

**ЭЛЕКТРОННЫЕ ЭЛЕМЕНТЫ АВТОМАТИКИ**



**В.К.Захаров**

**ЭЛЕКТРОННЫЕ  
ЭЛЕМЕНТЫ  
АВТОМАТИКИ**



В. К. Захаров

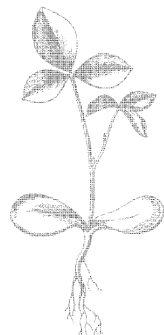
---

# ЭЛЕКТРОННЫЕ ЭЛЕМЕНТЫ АВТОМАТИКИ

*Допущено  
Министерством высшего и среднего  
специального образования РСФСР  
в качестве учебного пособия  
для высших технических учебных заведений*



«Э Н Е Р Г И Я»  
Ленинградское отделение 1967



**Захаров В. К.** Электронные элементы автоматики.  
**3-38** Л., «Энергия», 1967 г.  
352 с. с илл. 60 000 экз. 1 р. 01 к.

В книге рассмотрены принципы работы и методы расчета схем усилителей низкой частоты и постоянного тока, модуляторов, усилителей среднего значения тока, фазочувствительных усилителей-выпрямителей, избирательных усилителей и генераторов синусоидальных колебаний низкой частоты. Анализируются ламповые и полупроводниковые варианты схем.

Книга предназначена для студентов электротехнических вузов и факультетов и для инженеров, специализирующихся в области разработки и применения средств автоматики, телемеханики и измерительной техники.

## ПРЕДИСЛОВИЕ

Основой настоящей книги является курс лекций по электронным элементам автоматики, читаемый студентам Ленинградского ордена Ленина политехнического института им. М. И. Калинина, обучающимся по специальности «Автоматика и телемеханика».

Понятие «электронные элементы автоматики» охватывает очень широкую область применения вакуумных, ионных и полупроводниковых приборов, начиная с простейших усилительных схем и кончая многокиловаттными электронными устройствами систем управления, микроблоками электронных вычислительных машин и т. п. Изложить весь материал, относящийся к электронным элементам автоматики, в рамках одной книги или курса не представляется возможным, да и вряд ли это необходимо. Важно, чтобы лица, которым предстоит разрабатывать и эксплуатировать электронные устройства, имели достаточную подготовку и владели общими методами, необходимыми для самостоятельного построения и анализа работы схем. Количество существующих приемов и методов анализа электронных схем невелико. Выбор конкретной методики расчета зависит в основном от режима работы электронного прибора.

В данной книге наиболее подробно рассмотрены линейные усилители, при работе которых ни ток, ни напряжение на лампе или транзисторе не выходят за пределы активной области их характеристик, и устройства, работающие в режиме с отсечкой тока, когда за время протекания тока через прибор имеет место выход из активной области.

Ключевой режим, при котором электронный прибор из состояния отсечки тока (выключен) переходит в состояние отсечки напряжения (включен) и наоборот, характерен для устройств импульсной техники и освещается в отдельном курсе.

Несмотря на распространенное мнение, что рассматривать ламповые и транзисторные схемы надо раздельно, в книге сделана попытка объединить этот материал, поскольку расчет тех и других схем базируется, по существу, на одинаковых методах. Кроме того, такое изложение наилучшим образом дает возможность сравнить принципы и особенности анализа обоих видов схем.

В настоящее время имеется ряд пособий, в которых описываются различные электронные устройства. Однако как по своему

направлению, так и по специфике изложения эти пособия большей частью относятся к различным разделам радиотехники, нежели к автоматике, хотя и могут быть использованы как дополнительная литература при изучении данного курса [Л. 52, 64, 75, 76].

Для успешного овладения материалом данной книги необходимо знать физические основы электронно-вакуумных и полупроводниковых приборов и иметь четкие представления о связи принципа действия и конструкции с их характеристиками и параметрами. Ознакомиться с этими вопросами можно, например, по [Л. 16, 20, 42, 62, 69]. Кроме того, необходимо знание теоретических основ электротехники (см. например, [Л. 43]) и в особенности методов анализа цепей постоянного и переменного токов с сосредоточенными параметрами [Л. 58].

В данной книге не рассмотрены выпрямители и стабилизаторы тока и напряжения, о которых имеется соответствующая литература [Л. 57—64], равно как фотоэлектронные и электронно-лучевые приборы [Л. 11, 61, 73].

При окончательной подготовке настоящей книги к печати автор воспользовался рядом ценных указаний рецензентов: коллектива кафедры «Автоматика и телемеханика» Ленинградского ордена Ленина электротехнического института имени В. И. Ульянова (Ленина), руководимой А. В. Фатеевым, а также С. М. Федорова и С. П. Моржакова. Всем им автор приносит свою благодарность.

Автор выражает искреннюю признательность В. Д. Ефремову, выполнившему научное редактирование рукописи, и профессору Б. И. Доманскому, дружеская настойчивость которого привела к написанию настоящего труда.

Замечания по содержанию и построению данной книги просьба направлять по адресу: Ленинград, Д-41, Марсово поле, д. 1. Ленинградское отделение издательства «Энергия».

*Автор*

## УСЛОВНЫЕ ОБОЗНАЧЕНИЯ

<p><math>C_{ак}</math> — паразитная (выходная) емкость лампы между анодом и катодом;</p> <p><math>C_{ог}</math> — паразитная (проходная) емкость между сеткой и анодом лампы;</p> <p><math>C_{гк}</math> — паразитная емкость сетка — катод лампы;</p> <p><math>C_{г}</math> — разделительная емкость реостатно-емкостной связи между каскадами в ламповых схемах;</p> <p><math>C_{вк}</math> — суммарная емкость во входной цепи усилительного каскада;</p> <p><math>C_{вых}</math> — (<math>C_a</math>) — суммарная емкость выходной цепи усилительного каскада;</p> <p><math>C_{к}</math> — емкость в катодной цепи, сглаживающая пульсации напряжения смещения;</p> <p><math>C_{к}</math> — емкость коллекторного перехода транзистора;</p> <p><math>C_{б}</math> — разделительная емкость реостатно-емкостной межкаскадной связи в транзисторных усилителях;</p> <p><math>C_{ф}</math> — емкость сглаживающего (развязывающего) фильтра);</p> <p><math>C_{п.к}</math> — емкость эквивалентной цепи, характеризующая время установления тепловых процессов между переходом коллектора и корпусом транзистора при нагреве;</p> <p><math>d</math> — затухание контура;</p> <p><math>D</math> — затухание цепи <math>RC</math>;</p> <p><math>D</math> — динамический диапазон усилителя;</p>	<p><math>E_0</math> — напряжение источника питания;</p> <p><math>E_{см}</math> — напряжение источника смещения;</p> <p><math>e</math> — переменная составляющая э. д. с.;</p> <p><math>e_{ш.т}</math> — э. д. с. теплового шума;</p> <p><math>e_{ш}</math> — э. д. с. шума;</p> <p><math>F</math> — коэффициент шума;</p> <p><math>f_a</math> — граничная частота усиления для схемы с ОБ;</p> <p><math>f_{\beta}</math> — граничная частота усиления для схемы с ОЭ;</p> <p><math>f_{г}</math> — граничная частота генерации;</p> <p><math>H</math> — квадратичное отношение сигнал/шум;</p> <p><math>h</math> — параметры четырехполосника, описывающие свойства транзистора как элемента схемы в режиме малых сигналов;</p> <p><math>h_{11} = \frac{u_1}{i_1} (u_2 = 0)</math> — входное сопротивление;</p> <p><math>h_{12} = \frac{u_1}{u_2} (i_1 = 0)</math> — коэффициент обратной связи;</p> <p><math>h_{21} = \frac{i_2}{i_1} (u_2 = 0)</math> — коэффициент усиления по току;</p> <p><math>h_{22} = \frac{i_2}{u_2} (i_1 = 0)</math> — выходная проводимость;</p> <p>В зависимости от схемы включения триода, для которой производилось измерение <math>h</math>-параметров, они записываются со следующими индексами:</p> <p><math>h_6</math> — для схемы ОБ (также возможно отсутствие индекса);</p>
---	---

- $h_9$  — для схемы ОЭ;  
 $h_k$  — для схемы ОК;  
 $I_6$  — ток базы транзистора;  
 $I_9$  — ток эмиттера;  
 $I_k = I_9 - I_6$  — ток коллектора;  
 $I_{k0}$  — начальный тепловой ток транзистора при отключенном эмиттере (схема ОБ);  
 $I'_{k0} = (\beta + 1) I_{k0}$  — сквозной тепловой ток транзистора при отключенной базе (схема ОЭ);  
 $I_T$  — тепловой ток транзистора в данном режиме;  
 $I_{к. макс}$  — максимально допустимый ток транзистора;  
 $I_a$  — анодный ток лампы;  
 $I_{9м}, (I_{a. макс})$  — максимальный ток эмиссии (максимальный ток катода лампы);  
 $I_0$  — постоянная составляющая тока источника питания;  
 $I_{подм}$  — ток подмагничивания трансформатора постоянной составляющей тока усилителя;  
 $K$  — коэффициент усиления (в ламповых схемах коэффициент усиления по напряжению);  
 $K_i$  — коэффициент усиления по току;  
 $K_{ik}$  — коэффициент усиления по току с учетом шунтирующего сопротивления  $R_k$  в коллекторной цепи;  
 $K_{iш}$  — коэффициент усиления по току с учетом шунтирующего сопротивления  $R_6$  во входной цепи;  
 $K_{ic}$  — коэффициент усиления по току, определенный с учетом последовательно включенного сопротивления источника сигнала;  
 $K_{i9}$  — коэффициент усиления по току эмиттерного повторителя;  
 $K_{iОБ}$  — коэффициент усиления по току в схеме ОБ и с сопротивлением, включенным в цепь базы (каскад с эмиттерным входом);  
 $K_u$  — коэффициент усиления по напряжению;  
 $K_{уд}$  — коэффициент усиления по напряжению с учетом сопротивлений, шунтирующих базовую цепь;  
 $K_{uc}$  — коэффициент усиления по напряжению, относенный к э. д. с. источника входного сигнала;  
 $K_{u9}$  — коэффициент усиления по напряжению эмиттерного повторителя;  
 $K_{uОБ}$  — коэффициент усиления каскада с ОБ (каскад с эмиттерным входом);  
 $K_p$  — коэффициент усиления по мощности;  
 $k_f$  — коэффициент нелинейных искажений;  
 $K_{ср}$  — модуль коэффициента усиления на средней (рабочей) частоте частотного диапазона;  
 $K_H$  — модуль коэффициента усиления на низшей частоте диапазона;  
 $K_B$  — модуль коэффициента усиления на высшей частоте диапазона;  
 $K_M$  — коэффициент передачи модулятора;  
 $K_{дм}$  — коэффициент передачи демодулятора;  
 $k$  — постоянная Больцмана;  
 $K_{\gamma}$  — коэффициент усиления (включая цепь обратной связи). Коэффициент усиления по разомкнутой петле обратной связи. Глубина или фактор обратной связи;  
 $K_{(-)}$  — коэффициент усиления дифференциального каскада при усилении разнополярных (противофазных сигналов);  
 $K_{(+)}$  — коэффициент усиления дифференциального усилителя при усилении однополярных (фазных) сигналов;  
 $L_s$  — индуктивность рассеяния;  
 $L_1$  — индуктивность первичной обмотки трансформатора;

- $M_{\text{н}} = \frac{K'_{\text{ср}}}{K_{\text{н}}}$  — коэффициент частотных искажений в области низших частот;
- $M_{\text{в}} = \frac{K'_{\text{ср}}}{K_{\text{в}}}$  — коэффициент частотных искажений в области высших частот;
- $n$  — коэффициент трансформации трансформатора;
- $P_{\text{а}}$  — мощность рассеяния на аноде лампы;
- $P_{\text{а доп}}$  — допустимая мощность рассеяния на аноде лампы;
- $P_{\text{к}}$  — мощность рассеяния на коллекторе транзистора;
- $P_{\text{к доп}}$  — допустимая мощность рассеяния на коллекторе транзистора;
- $P_0$  — мощность, потребляемая от источника питания;
- $P_{\text{н}}$  — мощность, выделенная на нагрузке;
- $P'_{\text{н}}$  — мощность в нагрузке, приведенная к первичной обмотке;
- $p$  — оператор. В данном изложении  $p = j\omega$ ;
- $q = \frac{K_{(-)}}{K_{(+)}}$  — показатель качества дифференциальных усилителей;
- $Q$  — добротность контура;
- $Q_{\text{RC}}$  — добротность цепи RC;
- $Q_{\text{э}}$  — эквивалентная добротность избирательного усилителя;
- $R_{\text{а}}$  — сопротивление анодной нагрузки лампового усилителя;
- $R'_{\text{а}} = n^2 R_{\text{а}}$  — приведенное в первичную обмотку сопротивление анодной нагрузки при трансформаторном включении;
- $R_i = \frac{\Delta U_{\text{а}}}{\Delta I_{\text{а}}} (U_{\text{г}} = \text{const})$  — внутреннее сопротивление лампы;
- $R_{\text{г}}$  — сопротивление утечки в схеме с реостатно-емкостной связью;
- $R_{\text{б}}$  — сопротивление (эквивалентное) между базой триода и плюсом (минусом) источника питания;
- $R_{\text{л}}$  — эквивалентное шумовое сопротивление лампы;
- $R_{\text{с}}$  — сопротивление источника входного сигнала;
- $R'_{\text{с}}$  — приведенное сопротивление источника входного сигнала;
- $R_{\text{б.с}} = R_{\text{б}} \parallel R_{\text{с}}$ ;
- $R_{\text{о.с}}$  — сопротивление обратной связи;
- $R_{\text{к}}$  — сопротивление в катодной цепи лампы;
- $R_{\text{к}}$  — сопротивление в коллекторной цепи транзистора;
- $R'_{\text{к}} = n^2 R_{\text{к}}$  — приведенное сопротивление в коллекторной цепи транзистора;
- $R_{\text{н}}$  — сопротивление нагрузки;
- $R_{\text{к.н}} = R_{\text{к}} \parallel R_{\text{н}}$ ;
- $R_{\text{вх}}$  — входное сопротивление транзисторного усилителя;
- $R_{\text{вх.д}} = R_{\text{вх}} \parallel R_{\text{б}}$  — входное сопротивление транзисторного усилителя с учетом шунтирующего его вход сопротивления  $R_{\text{б}}$ ;
- $R_{\text{вх.с}} = R_{\text{вх.д}} + R_{\text{с}}$  — входное сопротивление транзисторного усилителя, отнесенное к э. д. с. источника входного сигнала;
- $R_{\text{вых}}$  — выходное сопротивление транзисторного усилителя;
- $\left. \begin{matrix} R_{\text{вых.д}} \\ R_{\text{вых.к}} \end{matrix} \right\} = R_{\text{вых}} \parallel R_{\text{к}}$  — выходное сопротивление транзисторного усилителя, шунтированного сопротивлением  $R_{\text{к}}$ ;
- $R_{\text{вых.э}}$  — входное сопротивление эмиттерного повторителя;
- $R_{\text{вых.э}}$  — выходное сопротивление эмиттерного повторителя;



$R_{\text{вх.ОБ}}$  — входное сопротивление усилительного каскада с эмиттерным входом;  
 $R_{\text{вых.ОБ}}$  — выходное сопротивление транзисторного усилителя с эмиттерным входом;  
 $R_{\Phi}$  — сопротивление сглаживающего (развязывающего) фильтра;  
 $R_{\text{п.с}}$  — тепловое сопротивление переход — среда;  
 $R_{\text{п.к}}$  — тепловое сопротивление переход — корпус;  
 $R_{\text{к.с}}$  — тепловое сопротивление корпус — среда;  
 $R_{\text{к.т}}$  — тепловое сопротивление корпус — теплоотвод;  
 $R_{\text{т.с}}$  — тепловое сопротивление теплоотвод — среда;  
 $R_{\text{рез}}$  — сопротивление контура на частоте резонанса;  
 $r$  — омическое сопротивление обмоток трансформаторов или дополнительно включенных сопротивлений;  
 $r_{\text{э}}$  — сопротивление эмиттерного перехода Т-образной эквивалентной схемы (в схеме ОБ);  
 $r_{\text{б}}$  — распределенное сопротивление базы (схема ОБ);  
 $r_{\text{к}}$  — сопротивление коллектора (схема ОБ);  
 $r_{\text{э}}$  — сопротивление эмиттера Т-образной схемы;  
 $r_{\text{к}}^* = r_{\text{к}}(1 - \alpha)$  — сопротивление коллектора Т-образной схемы (схема с ОЭ);  
 $S_i(S_u) = \frac{i_2}{u_1} \left( \frac{\Delta I_a}{\Delta U_g} \right)$  — крутизна по напряжению;  
 $S_i = \frac{u_2}{i_1} \left( \frac{\Delta U_{\text{кэ}}}{\Delta I_{\text{б}}} \right)$  — крутизна по току;  
 $s$  — коэффициент температурной неустойчивости транзисторных схем;  
 $T$  — температура;  
 $T_{\text{п}}$  — температура коллекторного  $p-n$ -перехода;  
 $T_{\text{с}}$  — температура среды;

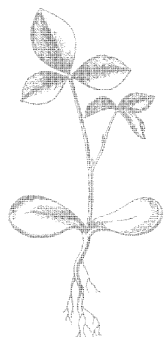
$T_{\text{к}}$  — температура корпуса;  
 $\Delta T_{\text{ис}} = T_{\text{п}} - T_{\text{с}}$  — перепад температур в транзисторе;  
 $t$  — время;  
 $t_0$  — период колебаний;  
 $U_{\text{а}}$  — напряжение анод — катод лампы;  
 $U_{\text{г}}$  — напряжение управляющая сетка — катод лампы;  
 $U_{\text{г.зап}}$  — напряжение запирающая лампы;  
 $U_{\text{к}}$  — напряжение катод — общий провод лампы;  
 $U_{\text{к}}$  — напряжение коллектор — общий провод в транзисторной схеме;  
 $U_{\text{к.э}}$  — напряжение коллектор — эмиттер транзистора;  
 $U_{\text{б.э}}$  — напряжение база — эмиттер транзистора;  
 $U_{\text{б}}$  — напряжение база — общий провод в транзисторной схеме;  
 $u_{\text{оп}}$  — напряжение источника опорного напряжения;  
 $\Delta U_T$  — температурное смещение входных характеристик транзистора;  
 $\omega$  — число витков обмотки;  
 $\nu$  — обобщенная частота;  
 $\alpha = \frac{\Delta I_{\text{к}}}{\Delta I_{\text{э}}}$  — коэффициент усиления по току транзистора в схеме ОБ при  $\Delta U_{\text{к.э}} = 0$ ;  
 $\beta$  — коэффициент усиления по току транзистора в схеме ОЭ;  
 $\gamma$  — коэффициент обратной связи;  
 $\gamma_{\text{ТТ}}$  — коэффициент передачи цепи  $RC$  (двойного Т-образного моста);  
 $\delta_{\omega}$  — погрешность аппроксимации ЛАХ;  
 $\delta_i = \frac{\Delta I_{\text{кТ}}}{I_{\text{к}}}$  — относительная неустойчивость рабочей точки транзистора по току;  
 $\delta_{\text{п}} = \frac{\Delta U_{\text{кТ}}}{U_{\text{к}}}$  — относительная неустойчивость рабочей точки транзистора по напряжению;

$\Delta_6$  — определитель параметров  $\Delta = h_{11}h_{22} - h_{12}h_{21}$  — соответственно для схем с ОЭ и ОБ;  
 $\varepsilon = 90^\circ - \theta$  — угол отпирания лампы или транзистора;  
 $\eta$  — коэффициент полезного действия (к. п. д.);  
 $\eta_{тр}$  — к. п. д. трансформатора;  
 $\eta_{у.м}$  — к. п. д. усилителя мощности;  
 $\theta$  — угол отсечки тока;  
 $\Lambda$  — «скальвание» импульса;  
 $\mu$  — коэффициент усиления лампы;  
 $\mu = h_{12}$  — коэффициент обратной связи транзистора;  
 $\zeta$  — коэффициент использования напряжения;  
 $\rho$  — волновое сопротивление;  
 $\tau_\alpha$  — постоянная времени анодной цепи;  
 $\tau_g$  — постоянная времени сеточной цепи;  
 $\tau_6$  — постоянная времени базовой цепи;  
 $\tau_\alpha = \frac{1}{2\pi f_\alpha}$  — среднее время пролета неосновных носителей в базе. Постоянная времени установления коллекторного тока в схеме ОБ;  
 $\tau_\beta = (\beta + 1)\tau_\alpha$  — среднее время установления заряда в базе. Постоянная времени установления коллекторного тока в схеме ОЭ;

$\tau_\varepsilon$  — постоянная времени эмиттерной цепи;  
 $\tau_{п.к}$  — тепловая постоянная времени переход — корпус;  
 $\tau_{к.с}$  — тепловая постоянная времени корпус — среда;  
 $\tau_{зар}$  — постоянная времени заряда конденсатора;  
 $\tau_{раз}$  — постоянная времени разряда конденсатора;  
 $\varphi$  — угол сдвига фаз ( $\arg K$ );  
 $\varphi_\gamma = 180^\circ - \varphi$  — запас устойчивости в схемах с обратной связью;  
 $\omega = 2\pi f = \frac{1}{T}$  — угловая частота;  
 $\omega_{оп}$  — угловая частота опорного напряжения;  
 $\omega_0$  — частота резонанса контура, частота настройки.

#### Основные сокращения

ЛАХ — логарифмическая амплитудно-частотная характеристика;  
 ФЧХ — логарифмическая фазо-частотная характеристика;  
 ОБ — схема включения с общей базой;  
 ОК — схема включения с общим коллектором;  
 ОЭ — схема включения с общим эмиттером;  
 о.а. — схема включения с общим анодом;  
 о.к. — схема включения с общим катодом;  
 о.с. — схема включения с общей сеткой;  
 Т — транзистор;  
 Л — лампа.



ГЛАВА ПЕРВАЯ  
**ОСНОВНЫЕ ПАРАМЕТРЫ И ХАРАКТЕРИСТИКИ  
УСИЛИТЕЛЕЙ**

**§ 1-1. Общие сведения о характеристиках усилителей**

В настоящее время для усиления электрических сигналов применяются различные как по принципу работы, так и по конструкции приборы. Однако основным типом этих приборов являются электронные лампы и транзисторы. Несмотря на свою молодость, техника изготовления полупроводниковых приборов сделала такие успехи, что разработчики теперь начинают предпочитать транзисторные усилительные схемы ламповым. Но применение ламп иногда вполне оправдано, так как их параметры значительно меньше зависят от температуры и радиационных излучений, имеют меньший технологический разброс, входное сопротивление ламп значительно выше, а мощность, затрачиваемая во входной цепи, ниже, чем у полупроводниковых приборов.

Создание ламп с длительным сроком службы (свыше 10 тыс. часов), уменьшение их размеров и потребляемой мощности, разработка экономичных катодов, повышение усилительных способностей ламп приводит к тому, что спор о преимуществах лампы или транзистора нельзя считать окончательно законченным.

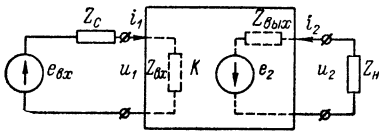
Независимо от того, лампа или транзистор применяется в усилительных устройствах, общность их функций влечет за собой много общего в анализе и построении схемы, хотя требования к отдельным ее элементам зачастую прямо противоположны. Чтобы подчеркнуть то общее, что связывает транзисторные и ламповые усилители, и те противоположности, которые затрудняют переход от одних схем к другим, в данной работе рассматриваются усилительные устройства, имеющие примерно аналогичное назначение, но выполненные как на вакуумных лампах, так и на транзисторах.

Усилитель можно рассматривать как активный четырехполюсник (рис. 1-1), на вход которого подводится сигнал  $P_1 = u_1 i_1$ . В отличие от пассивного четырехполюсника мощность выходного сигнала  $P_2 = u_2 i_2$  должна быть больше мощности  $P_1$ , только тогда можно говорить об усилении. В действительности входной сигнал

управляет передачей энергии от источника питания (на рис. 1-1 не показан) на нагрузочное сопротивление  $Z_{н}$ .

Количественная связь между входной и выходной величиной определяется коэффициентом усиления, или, как иногда говорят, коэффициентом передачи.

Поскольку в усилителе происходит усиление мощности, то казалось бы основной количественной характеристикой должен быть коэффициент усиления по мощности, равный отношению входной и выходной мощностей:



$$K_P = \frac{P_2}{P_1}. \quad (1-1)$$

Рис. 1-1. Усилитель как четырех- полюсник.

Практически этот коэффициент используется сравнительно редко.

Чаще представляет интерес соотношение входного и выходного напряжений, тогда мы говорим о коэффициенте усиления по напряжению:

$$K_u = \frac{u_2}{u_1}. \quad (1-2)$$

Если входной и выходной величиной является ток, то употребляется коэффициент усиления по току:

$$K_i = \frac{i_2}{i_1}. \quad (1-3)$$

Усилители, называемые усилителями напряжения, особенно распространены в ламповой технике. При их описании в обозначении коэффициента усиления по напряжению часто опускается индекс  $u$  и пишется просто  $K$ .

Усилители, называемые усилителями тока, чаще встречаются в транзисторной технике, для их описания обычно используется коэффициент усиления по току  $K_i$ .

Если усилитель состоит из нескольких последовательно включенных каскадов, то общий коэффициент усиления будет равен произведению коэффициентов усиления отдельных каскадов

$$K = K_1 K_2 K_3 \dots$$

Для анализа усилительных устройств распространен способ оценки усиления по логарифмической шкале, для чего используется особая логарифмическая единица — децибел [дб], которая, в свою очередь, составляет десятую часть от более крупной единицы — бела [б]. Связь логарифмических и линейных величин определяется простыми соотношениями:

$$\left. \begin{aligned} K_P[\delta] &= \lg \frac{P_2}{P_1} = \lg K_P, \\ K_P[\text{дб}] &= 10 \lg K_P. \end{aligned} \right\} \quad (1-4)$$

Для случая равенства входных и выходных сопротивлений ( $Z_{вх} = Z_{вых}$ ) получим для отношения мощностей

$$\left. \begin{aligned} K_i [\text{дб}] &= 10 \lg \frac{i_2^2 Z_{вых}}{i_1^2 Z_{вх}} = 20 \lg \frac{i_2}{i_1}, \\ K_u [\text{дб}] &= 20 \lg \frac{u_2}{u_1}. \end{aligned} \right\} \quad (1-5)$$

Эти же выражения используются для определения отношений токов и напряжений, когда входные и выходные сопротивления не равны.

Коэффициент усиления многокаскадного усилителя будет равен сумме коэффициентов усиления отдельных каскадов, измеренных в децибелах:

$$K = K_1 + K_2 + K_3 + \dots [\text{дб}].$$

Иногда употребляется параметр, называемый крутизной усилителя по напряжению,

$$S_u = \frac{i_2}{u_1} \quad \text{и} \quad S_P = \frac{P_2}{u_1} \quad (1-6)$$

или по току:

$$S_i = \frac{u_2}{i_1} \quad \text{и} \quad S_P = \frac{P_2}{i_1}. \quad (1-7)$$

Как коэффициент усиления, так и крутизна остаются постоянными лишь в определенных пределах изменения амплитуд и частот (или, иначе говоря, скорости изменения) входных сигналов. Зависимость выходного сигнала от входного при росте входного сигнала определяется амплитудной характеристикой усилителя. На рис. 1-2 показана примерная амплитудная характеристика усилителя напряжения и соответствующая ей зависимость  $K_u = f(u_1)$ .

Уменьшение  $K_u$  при больших входных сигналах связано с нелинейностью характеристик ламп или транзисторов. Если  $u_1$  — синусоидальная величина, то эти искажения будут появляться к моменту возрастания  $u_1$  до амплитудного значения, т. е. будет искажаться форма кривой выходного напряжения. Как известно, такая периодическая кривая, отличная от синусоиды, может быть представлена в виде суммы гармонических составляющих. Такой вид искажений называется нелинейным искажением и оценивается коэффициентом нелинейных искажений, или просто коэффициентом нелинейности

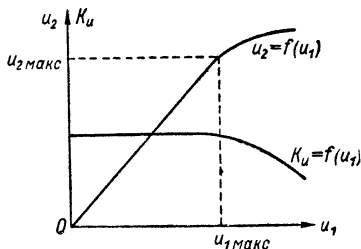


Рис. 1-2. Амплитудные характеристики усилителя.

$$k_f = \sqrt{\frac{P_2 + P_3 + P_4 + \dots}{P_1}}, \quad (1-8)$$

где  $P_2 + P_3 + P_4 \dots$  — сумма электрических мощностей, выделяемых на нагрузке гармониками, появившимися в результате нелинейности характеристик;  $P_1$  — электрическая мощность первой гармоники.

Если сопротивление нагрузки примерно одинаково для основной частоты и высших гармоник, то коэффициент нелинейных искажений можно выразить через действующие или амплитудные значения токов или напряжений следующим образом:

$$\left. \begin{aligned} k_f &= \frac{\sqrt{I_{2m}^2 + I_{3m}^2 + \dots}}{I_{1m}} = \frac{\sqrt{I_2^2 + I_3^2 + \dots}}{I_1}; \\ k_f &= \frac{\sqrt{U_{2m}^2 + U_{3m}^2 + \dots}}{U_{1m}} = \frac{\sqrt{U_2^2 + U_3^2 + \dots}}{U_1}. \end{aligned} \right\} \quad (1-9)$$

Коэффициент нелинейности обычно выражают в процентах, поэтому полученную величину следует умножить на 100.

Коэффициент нелинейности многокаскадного усилителя в целом иногда определяют как сумму коэффициентов нелинейности отдельных каскадов или узлов. Однако отметим, что нелинейные искажения возникают, как правило, в последних каскадах усиления, где амплитуды сигналов достаточно велики.

Таким образом, появление нелинейных искажений выше допустимой нормы ограничивает величину максимального сигнала. С другой стороны, уровень самого слабого сигнала также ограничен, так как он должен превышать уровень собственных шумов и внешних помех усилителя.

Отношение амплитуды максимально допустимого выходного сигнала к минимально допустимому обычно называют динамическим диапазоном усилителя

$$D = \frac{U_{2\max}}{U_{2\min}}. \quad (1-10)$$

Как и всякий четырехполюсник, усилитель характеризуется входным и выходным сопротивлениями. В общем случае (это особенно характерно для транзисторов) входное сопротивление зависит от величины сопротивления нагрузки  $Z_n$ , а выходное от сопротивления источника входного сигнала  $Z_c$ .

Во всяком случае можно считать, что

$$Z_{\text{вх}} = \frac{u_1}{i_1}. \quad (1-11)$$

Выходное сопротивление можно найти как отношение

$$Z_{\text{вых}} = \frac{u_2}{i_2} (u_1 = 0),$$

если предположить, что источник  $e_{\text{вх}}$  замкнут (но не  $Z_c$ ) и на выход подано напряжение от независимого источника  $u_2$  и замеряется ток  $i_2$ . Поставить такой опыт не всегда возможно. Поэтому практически определяют  $Z_{\text{вых}}$  по приращению выходного напряжения при изме-

нениях сопротивления нагрузки. Например, при заданном  $u_1$  и  $Z_c$  напряжение холостого хода на выходе усилителя будет равно  $e_2$ , а подключив нагрузку  $Z_H$ , найдем величину этого же напряжения равной  $u_2$ , тогда

$$Z_{\text{вых}} = \frac{e_2 - u_2}{\frac{u_2}{Z_H}} = \frac{\Delta u_2}{\Delta i_2}. \quad (1-12)$$

При расчетах, если можно считать, что все элементы схемы линейны, можно найти  $Z_{\text{вых}}$ , если известны э. д. с.  $e_2$  и ток  $I_{к.з}$  при коротком замыкании выходных зажимов,

$$Z_{\text{вых}} = \frac{e_2}{I_{к.з}}. \quad (1-12a)$$

Поскольку схема усилителя содержит различного рода емкости и индуктивности (в том числе и паразитные), то сигналы различной

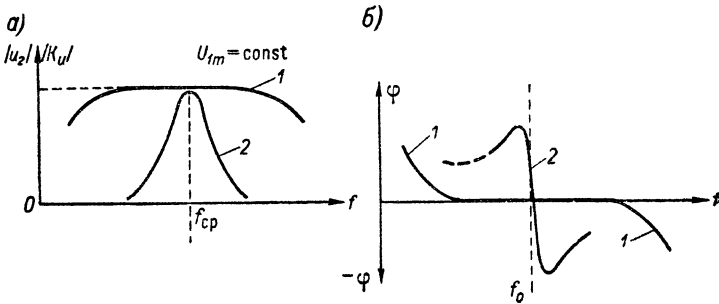


Рис. 1-3. Частотные характеристики усилителей: а — амплитудно-частотные характеристики; б — фазовые характеристики.

частоты усиливаются по-разному, иначе говоря, коэффициент усиления является комплексной величиной

$$\tilde{K}_u = |K_u| e^{-j\varphi_u}, \quad (1-13)$$

где  $|K_u| = \frac{U_{2m}}{U_{1m}}$  — модуль коэффициента усиления;  $\varphi_u$  — сдвиг фаз между входным и выходным напряжениями.  $|K_u|$  и  $\varphi_u$  — функции частоты входного сигнала и эта зависимость соответственно отражается амплитудно-частотной характеристикой (рис. 1-3,а) и фазо-частотной характеристикой (рис. 1-3,б). Частотные характеристики усилителя могут различаться между собой по диапазону пропускаемых частот. Характеристики 1 соответствуют широкополосному усилителю, у которого диапазон частот, усиливаемых с одинаковым коэффициентом усиления, может быть довольно значительным. Характеристики 2 относятся к избирательному усилителю, который усиливает сигналы в узкой полосе частот (рис. 1-3).

У некоторых типов усилителей амплитудно-частотная характеристика может не иметь завала в области низких частот, у них



$K_{f \rightarrow 0} = K_{f=f_{cp}}$ . Такие усилители, предназначенные для работы при весьма низких частотах, носят обычно название усилителей постоянного тока.

Изменение коэффициента усиления в функции частоты (характеристика 1 рис. 1-3,а) позволяет говорить о частотных искажениях, которые называются линейными, так как их появление не сопровождается искажением формы кривой усиливаемого сигнала, если входной сигнал синусоидальный и не содержит высших гармонических составляющих. Более того, частотные и фазовые характеристики всегда снимаются при неизменной амплитуде входного сигнала и при такой ее величине, когда можно не опасаться появления нелинейных искажений формы кривой выходного сигнала в процессе усиления.

Для количественной оценки частотных искажений обычно пользуются понятием коэффициента частотных искажений  $M$ , который представляет собой отношение коэффициента усиления на средней частоте  $K_{cp}$  к коэффициенту усиления на данной частоте. Обычно рассматривают частотные искажения, которые возникают на границах диапазона частот  $f_n$  и  $f_b$ . Соответственно определяют коэффициенты частотных искажений:

$$M_n = \frac{K_{cp}}{|K_n|} \quad \text{и} \quad M_b = \frac{K_{cp}}{|K_b|}. \quad (1-14)$$

Появление частотных искажений всегда сопровождается появлением сдвига фаз между входным и выходным сигналом, или, иначе говоря, фазовыми искажениями. Под фазовыми сдвигами в усилителе обычно подразумевают лишь сдвиги, создаваемые реактивными элементами усилителя, а поворот фазы лампой или транзистором (равный  $180^\circ$ ) во внимание не принимается.

В многокаскадном усилителе, состоящем из нескольких последовательно соединенных усилительных каскадов,

$$M = M_1 M_2 \dots M_n.$$

Фазовый сдвиг многокаскадного усилителя равен алгебраической сумме фазовых сдвигов, возникающих в отдельных каскадах.

Оценка качественных показателей усилителей не всегда производится по частотным и фазовым характеристикам, основанным на использовании гармонических (частотных) представлений. Стационарные характеристики удобны тем, что они легко могут быть получены экспериментально, но они лишь косвенно характеризуют форму сигнала на выходе усилителя, если этот сигнал существенно отличается от синусоидального. Действительно, при изменении амплитуды или уровня входного напряжения в усилителе будут возникать переходные процессы, обусловленные действием реактивных элементов, электрические и магнитные поля которых не могут паразити или исчезнуть мгновенно. Существует ряд способов анализа переходных процессов; в частности, широкое распространение получил операторный метод [Л. 22]. Этот метод удобен для

решения уравнений линейной электрической цепи, так как операции дифференцирования и интегрирования заменяются операциями умножения и деления. Например, мгновенные значения напряжения на конденсаторе и индуктивности могут быть записаны в следующем виде:

$$u_C = \frac{1}{C} \int_0^t i dt = \frac{i}{Cp}; \quad (1-15)$$

$$u_L = L \frac{di}{dt} = iLp, \quad (1-16)$$

в то же время

$$u_R = iR. \quad (1-17)$$

Операторный метод очень широко применяется для анализа переходных процессов в линейных электрических цепях. В настоящее время разработаны многочисленные таблицы оригиналов и изображений, позволяющие значительно сократить время, необходимое для решения задачи, что является существенным достоинством данного метода.

При исследовании переходных процессов в усилителях часто пользуются «скачкообразным» входным сигналом, который равен нулю при всех значениях времени меньше  $t_1$  и равен единице при всех значениях времени больше  $t_1$ . Такой сигнал соответствует понятию «единичной функции». Испытательный сигнал в виде единичной функции удобен потому, что дает возможность испытать усилитель в двух крайних режимах — при мгновенном изменении напряжения (или тока) на его входе (в момент  $t_1$ ), что соответствует частоте изменения сигнала  $f \rightarrow \infty$ , и при неизменном напряжении (или токе) на входе (после  $t_1$ ), что соответствует частоте сигнала  $f \rightarrow 0$ .

Кривая, показывающая зависимость напряжения на выходе усилителя от времени при подведении ко входу скачкообразного сигнала, называется *переходной характеристикой*.

Переходную характеристику часто обозначают  $h(t)$ , а при ее рассмотрении не учитывают усиления и принимают установившееся значение за единицу.

Операторные уравнения можно рассматривать как уравнения частотных зависимостей в усилителе, записанных в комплексной форме, если положить

$$p = j\omega. \quad (1-18)$$

В дальнейшем анализе усилительных схем будем стремиться находить коэффициенты усиления или передачи именно в операторной форме, помня о том, что эта форма дает нам возможность получить, пользуясь уже установившимися методами [Л. 22, 66], как переходную, так и частотные характеристики.

Поскольку для исследования усилителей большей частью применяются частотные характеристики, укажем здесь сравнительно простой способ построения амплитудно-частотной и фазовой характеристик по имеющимся операторным выражениям для коэффициента усиления.

Большей частью коэффициент усиления многокаскадного усилителя можно представить в виде произведения:

$$K(p) = \prod_{g=1}^n K_{g0} \frac{\prod_{k=1}^m (1 + \tau_k p)}{\prod_{l=1}^s (1 + \tau_l p)}, \quad (1-19)$$

где  $K_{g0}$  — коэффициент усиления на частоте  $f = 0$ ;  $\tau_k$  и  $\tau_l$  — постоянные времени усилительных каскадов, причем  $k < l$ .

После логарифмирования выражения (1-19) получим сумму:

$$\lg K(p) = \sum_{g=1}^n \lg K_{g0} + \sum_{k=1}^m \lg (1 + \tau_k p) - \sum_{l=1}^s \lg (1 + \tau_l p), \quad (1-20)$$

модуль и аргумент которой после замены  $p = j\omega$  можно построить в логарифмической системе координат в виде логарифмической амплитудно-частотной характеристики (ЛАХ) и фазо-частотной характеристики (ФЧХ).

Построение ЛАХ сводится к построению в отдельности зависимости модулей каждого слагаемого выражения (1-20) от частоты, а затем суммирования их ординат. Выполнение этой операции существенно упрощается, если пользоваться приближенным способом, основанным на представлении ЛАХ слагаемых типа  $\pm \lg (1 + \tau p)$  в виде отрезков сопрягающихся друг с другом прямых.

Рассмотрим, к примеру, построение ЛАХ выражения

$$K(p) = \frac{1}{(1 + \tau p)}; \quad (1-21)$$

после подстановки  $p = j\omega$  и логарифмирования получим модуль выражения (1-21) в децибелах

$$\left. \begin{aligned} |K(\omega)| &= -20 \lg \sqrt{\tau^2 \omega^2 + 1}, \\ \text{а аргумент} \quad \varphi(\omega) &= -\operatorname{arctg} \tau \omega. \end{aligned} \right\} \quad (1-22)$$

Рассмотрим формулу (1-22) для  $|K\omega|$ . Пренебрегая величиной  $\tau^2 \omega^2$  по сравнению с единицей при  $\omega < \frac{1}{\tau}$  и пренебрегая единицей по сравнению с  $\tau^2 \omega^2$  при  $\omega > \frac{1}{\tau}$ , приближенно можем написать:

$$\left. \begin{aligned} \text{при } \omega < \frac{1}{\tau} \quad |K(\omega)| &= -20 \lg \sqrt{\tau^2 \omega^2 + 1} \approx 0, \\ \text{при } \omega > \frac{1}{\tau} \quad |K(\omega)| &\approx -20 \lg \tau \omega \quad [\delta\delta], \\ \text{при } \omega = \frac{1}{\tau} \quad |K(\omega)| &= -3 \delta\delta. \end{aligned} \right\} \quad (1-23)$$

Соотношения показывают, что ЛАХ выражения (1-21) приближенно может быть представлена двумя прямолинейными отрезками (асимптотами):

$$\left. \begin{aligned} \text{при } \omega \leq \frac{1}{\tau} \quad |K(\omega)| &= 0 \\ \text{и при } \omega \geq \frac{1}{\tau} \quad |K(\omega)| &= -20 \lg \tau \omega, \end{aligned} \right\} \quad (1-24)$$

сопрягающимися друг с другом при частоте

$$\omega_{\text{сп}} = \frac{1}{\tau}, \quad (1-25)$$

называемой сопрягающей частотой, причем максимальная ошибка, которую мы при этом допускаем, имеет место при сопрягающей частоте  $1/\tau$  и равна  $3 \text{ дб}$ .

Найдем наклон, асимптоты

$$|K(\omega)| = -20 \lg \omega \tau \quad (1-26)$$

по отношению к оси частот. При каком-либо значении  $\omega_k > \omega_{\text{сп}}$

$$|K(\omega_k)| = -20 \lg \tau \omega_k,$$

а при  $\omega = 2\omega_k$

$$|K(2\omega_k)| = -20 \lg 2\tau \omega_k \quad (1-27)$$

и, следовательно,

$$|K(2\omega_k)| - |K(\omega_k)| = -20 \lg 2 = -6 \text{ дб}.$$

Итак, при двукратном изменении частоты ЛАХ  $|K(\omega)|$  уменьшилась на  $6 \text{ дб}$  или, другими словами, асимптота (1-26) имеет наклон, равный  $6 \text{ дб}$  на октаву.

Если изменить частоту  $\omega_k$  на декаду, т. е. положить в уравнении (1-27)  $\omega = 10 \omega_k$ , то получим

$$|K(10\omega_k)| = -20 \lg 10 \tau \omega_k$$

и, следовательно,

$$|K(10\omega_k)| - |K(\omega_k)| = -20 \text{ дб}.$$

Таким образом, наклон ( $-6 \text{ дб}$  на октаву) эквивалентен наклону ( $-20 \text{ дб}$  на декаду).

На рис. 1-4 изображены ЛАХ  $|K(\omega)|$ , построенные по формулам (1-22) и (1-24). Вне интервала, равного двум-трем октавам вправо и влево от сопрягающей частоты, обе характеристики — точная и приближенная — практически не отличаются друг от друга. Ошибки  $\delta(\omega)$  для различных отношений  $\omega/\omega_{\text{сп}}$ , которые получаются при замене истинной логарифмической амплитудной характеристики двумя асимптотами, даны в табл. 1-1:

Таблица 1-1

$\omega/\omega_{\text{сп}} \dots\dots\dots$	0,1	0,25	0,4	0,5	1,0	2,0	2,5	4,0	10,0
$\delta(\omega), \text{ дб} \dots\dots\dots$	0,04	0,32	0,65	1,0	3,01	1,0	0,65	0,32	0,04

Рассмотрим теперь (рис. 1-4) фазовую характеристику (ФЧХ)

$$\varphi(\omega) = -\text{arctg } \tau\omega = -\text{arctg } \frac{\omega}{\omega_{\text{сп}}}. \quad (1-28)$$

В логарифмическом масштабе частот кривая уравнения (1-28) является кососимметричной относительно точки  $\omega_{\text{сп}} = \frac{1}{\tau}$ , в которой  $\varphi(\omega) = 45^\circ$ . Иными словами, в точках  $\tau\omega$  и  $\frac{1}{\tau\omega}$ , симметрично расположенных относительно точки 1, 0,

$$\text{tg } \varphi\left(\frac{\omega}{\omega_{\text{сп}}}\right) = \text{tg} \left[ \frac{2}{\pi} - \varphi\left(\frac{\omega_{\text{сп}}}{\omega}\right) \right].$$

Нахождение фазового угла проще всего выполнить по кривой тангенсоиды  $\varphi(\omega)$  (рис. 1-4) или номограмме (рис. 1-5).

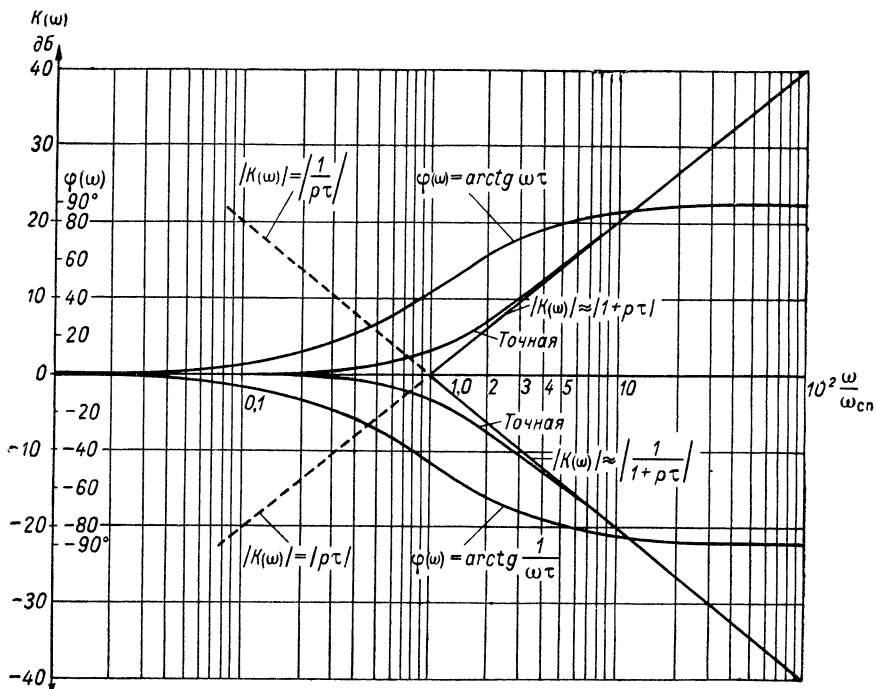


Рис. 1-4. Логарифмические амплитудные характеристики (ЛАХ) элементарных цепей.

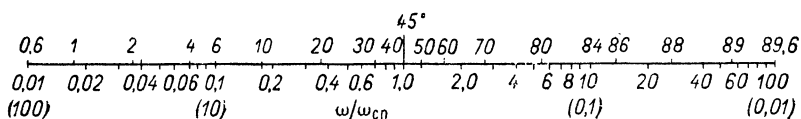


Рис. 1-5. Номограмма для расчета углов сдвига фаз (в градусах) по отношению угловых частот  $\omega/\omega_{сн}$ .

Мы рассматривали построение ЛАХ и ФЧХ для выражения (1-21). Рассмотрим теперь выражение  $K(p) = 1 + p\tau$ , модуль и аргумент которого будут следующими:

$$\left. \begin{aligned} |K(\omega)| &= 20 \lg \sqrt{\tau^2 \omega^2 + 1}; \\ \varphi(\omega) &= \arctg \tau \omega. \end{aligned} \right\} \quad (1-29)$$

Сравнивая уравнения (1-22) и (1-29), видим, что их ЛАХ отличаются друг от друга лишь знаком. Отсюда следует, что ЛАХ может быть представлена в виде двух прямолинейных отрезков:

$$\text{при } \omega < \frac{1}{\tau} \quad |K(\omega)| = 0 \quad \text{и при } \omega > \frac{1}{\tau} \quad |K(\omega)| = 20 \lg \tau \omega,$$

сопрягающихся при частоте

$$\omega_{\text{сп}} = \frac{1}{\tau}.$$

Соответствующая характеристика  $|K(\omega)|$  приведена на рис. 1-4. Там же построена тангенсоида  $\varphi(\omega)$  для (1-29). Таблицей 1-1 для поправок можно пользоваться без всяких изменений (с учетом знака). При использовании номограммой (рис. 1-5) для отыскания фазового угла надо также учесть перемену его знака.

Таблица 1-2

№ рис.	$K(p) = \frac{U_2(p)}{U_1(p)}$ или $K(p) = \frac{i_2(p)}{i_1(p)}$	$K_0$	$K_\infty$	$\omega_{\text{сп}} = \frac{1}{\tau}$
1-6, а	$K_1 \frac{R_2}{R_1 + R_2} \times \frac{1}{\left(1 + pC \frac{R_1 R_2}{R_1 + R_2}\right)}$	$K_1 \frac{R_2}{R_1 + R_2}$	0	$\omega_{\text{сп}} = \frac{R_1 + R_2}{CR_1 R_2}$
1-6, б	$K_1 \frac{pCR_2}{1 + pC(R_1 + R_2)}$	0	$K_1 \frac{R_2}{R_1 + R_2}$	$\omega_1 = \frac{1}{CR_2}$ $\omega_2 = \frac{1}{C(R_1 + R_2)}$
1-6, в	$K_1 \frac{R_2}{R_1 + R_2} \times \frac{1}{1 + pC \frac{R_1 R_2}{R_1 + R_2}}$	$K_1 \frac{R_2}{R_1 + R_2}$	$K_1$	$\omega_1 = \frac{1}{CR_1}$ $\omega_2 = \frac{R_1 + R_2}{CR_1 R_2}$
1-6, г	$K_1 \frac{1 + pCR_2}{1 + pC(R_1 + R_2)}$	$K_1$	$K_1 \frac{R_2}{R_1 + R_2}$	$\omega_1 = \frac{1}{CR_2}$ $\omega_2 = \frac{1}{C(R_1 + R_2)}$
1-6, д	$K_1 \frac{p \frac{L}{R}}{1 + pL \frac{R_1 + R_2}{R_1 R_2}}$	0	$K_1 \frac{R_2}{R_1 + R_2}$	$\omega_1 = \frac{R}{L}$ $\omega_2 = \frac{R_1 R_2}{L(R_1 + R_2)}$
1-6, е	$K_1 \frac{R}{R + R_1 + R_2} \times \frac{1}{1 + pC \frac{R_1(R + R_2)}{R_1 + R + R_2}}$	$K_1 \frac{R}{R + R_1 + R_2}$	$K_1$	$\omega_1 = \frac{1}{CR_1}$ $\omega_2 = \frac{R_1 + R_2 + R}{CR_1(R + R_2)}$
1-6, ж	$K_1 \frac{R_1}{R_1 + R_2} \times \frac{1}{1 + pC \frac{R_1 R_2}{R_1 + R_2}}$	$K_1 \frac{R_1}{R_1 + R_2}$	0	$\omega_{\text{сп}} = \frac{R_1 + R_2}{CR_1 R_2}$

При составлении операторных выражений могут встретиться случаи, когда в знаменателе или числителе появляются сомножители типа  $p\tau$ , что соответствует

операции интегрирования или дифференцирования. ЛАХ таких множителей можно представить в виде прямой линии с наклоном в 20 дБ/дек (или 6 дБ на октаву), пересекающейся с осью абсцисс в точке  $\omega = \omega_{сн} = \frac{1}{T}$ .

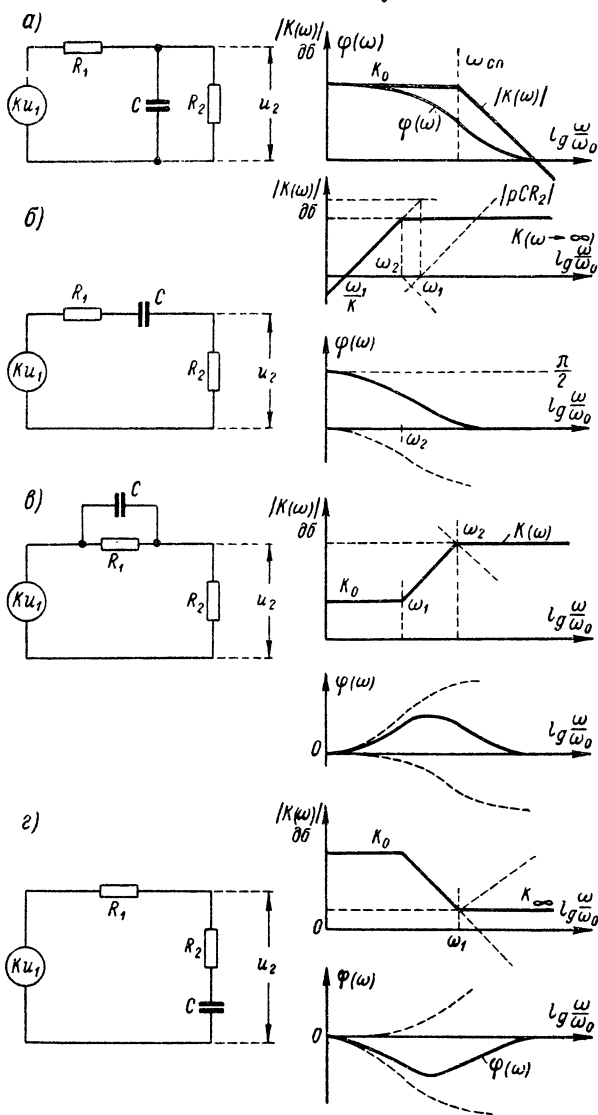


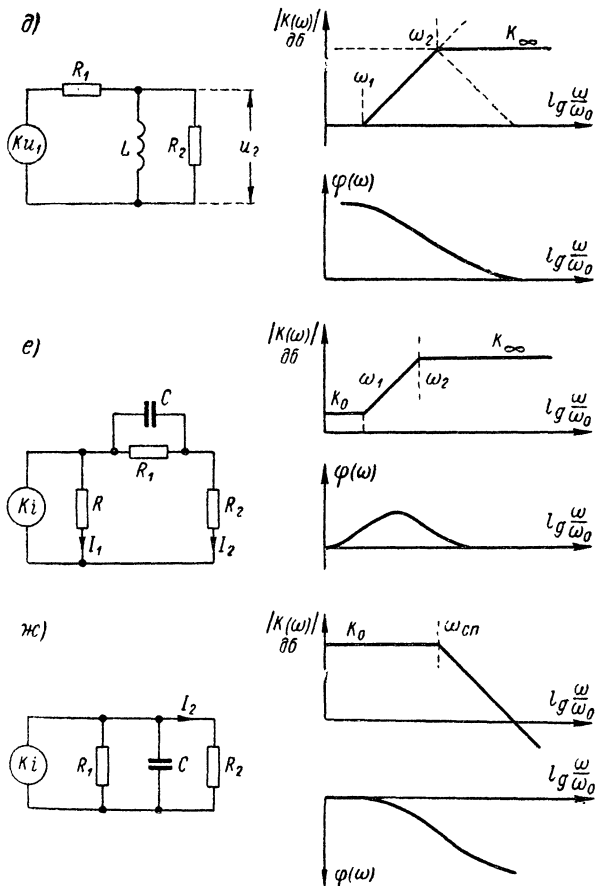
Рис. 1-6. Элементарные частотно-зависимые цепи

Например, если  $K(p) = pT$ , то

$$|K(\omega)| = 20 \lg \omega T. \quad (1-30)$$

При этом на всех частотах фазовый угол  $\varphi = 90^\circ$ .

В табл. 1-2 и на рис. 1-6 приведены частотные характеристики и операторные коэффициенты передачи ряда наиболее часто встречающихся при анализе электронных схем цепей. Учитывая, что источником питания большинства таких схем является лампа или транзистор, их входной параметр (напряжение или ток) умножается на постоянный коэффициент, который в реальной схеме является параметром данного усилительного прибора. Соответственно приподымается над осью абсцисс ЛАХ пассивной части схемы. Пунктиром помечены логарифмические амплитудные и фазовые характеристики отдельных сомножителей выражения для операторного коэффициента усиления (передачи) цепи (кроме тех участков, где ЛАХ сомножителя сливается с общей характеристикой). Суммируя ординаты отдельных ЛАХ, находим общую ЛАХ цепи (сплошная линия). То же проделано с ФЧХ —  $\varphi(\omega)$ . Обратим внимание на то, что по оси абсцисс отло-



и их логарифмические частотные характеристики.

жено  $\omega/\omega_0$ , где  $\omega_0 = 2\pi f_0$  — произвольно выбранное значение угловой частоты, например фиксированная частота входного сигнала, или, наконец, можно принять  $f_0 = 1$  гц. Тогда и масштаб по оси частот будет исчисляться соответственно в герцах.



Нами рассмотрены способы построения ЛАХ и ФЧХ характеристик для цепей, у которых как числитель, так и знаменатель могут быть представлены элементарными сомножителями первого порядка. В подавляющем большинстве случаев так и получается при решении практических задач. Однако вполне вероятно, что в числителе или знаменателе появятся сомножители и более высокого порядка. В таком случае необходимо предварительно разложить их на простые сомножители, что, к сожалению, не всегда легко выполнить. Однако для операторных уравнений второго порядка логарифмические частотные характеристики можно построить, пользуясь, например, методикой и графиками, приводимыми в [Л. 19, 46, 74].

## § 1-2. Основные положения применения теории обратных связей в усилителях

В электронных схемах и, в частности, в усилителях нередко создаются такие условия, когда часть выходного сигнала вновь поступает на вход схемы. Это явление получило название обратной связи, а усилители, содержащие такие цепи, — усилители с обратной связью. Цепи обратной связи содержатся в большинстве схем высококачественных усилителей, так как обратная связь является чрезвычайно действенным орудием для регулировки и улучшения их характеристик. Вместе с тем, бездумное применение обратных связей может привести, наоборот, к резкому ухудшению работы усилителей. Например, могут появиться автоколебания, уменьшится стабильность и линейность усиления. Помимо искусственных обратных связей, могут существовать и паразитные обратные связи, например, за счет источников питания, полей рассеяния трансформаторов, микрофонных эффектов. Таким образом, надо отчетливо представлять, каково будет действие той или иной обратной связи на работу усилителя.

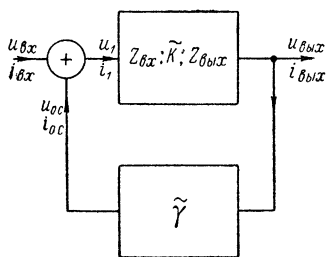


Рис. 1-7. Структурная схема усилителя с обратной связью.

На рис. 1-7 представлена схема усилителя, охваченного цепью обратной связи, когда сигналы, поступающие от источника входного сигнала, суммируются (геометрически) с сигналом, поступающим из цепи обратной связи.

Коэффициент обратной связи  $\gamma$  показывает, какая часть выходного сигнала вновь поступает на вход схемы. В общем случае это было бы отношение мощностей

$$\gamma_P = \frac{P_{о.с.}}{P_{вых}}. \quad (1-31)$$

Однако гораздо чаще мы рассматриваем отношение напряжений

$$\gamma_u = \frac{u_{о.с.}}{u_{вых}} \quad (1-32)$$

или отношение токов

$$\gamma_i = \frac{i_{o.c}}{i_{вых}} \quad (1-33)$$

Иногда приходится рассматривать обратную связь, когда входной сигнал задается, например, в виде напряжения, а выходной — в виде тока. Следовательно, в этом случае работа усилителя характеризуется крутизной, а коэффициент обратной связи соответственно будет иметь размерность сопротивления:

$$\gamma_s = \frac{u_{o.c}}{i_{вых}} \quad (1-34)$$

На характеристиках усилительных устройств весьма существенно отражается, какой из его выходных параметров — ток или напряжение — является входным для цепи обратной связи. Поэтому в дальнейшем мы будем различать обратную связь по напряжению или току.

В зависимости от способа включения обратной связи во входные цепи усилителя различают параллельную и последовательную схему включения обратной связи. В первом случае во входной цепи суммируются токи, т. е. желательно, чтобы схема обладала малым входным сопротивлением. Во втором — суммируются напряжения, что обычно возможно, если входное сопротивление велико. Выбор той или иной цепи обратной связи обычно диктуется компоновкой схемы и результатом, который мы хотим получить от ее применения.

Рассмотрим основные параметры усилителя, охваченного обратной связью.

*Коэффициент усиления с обратной связью по напряжению.* Предположим, что различные паразитные сдвиги фаз в цепях усилителя и обратной связи отсутствуют и напряжение  $u_{o.c}$  складывается с  $u_{вых}$ , т. е.  $u_1 = u_{вых} + u_{o.c}$ .

Тогда коэффициент усиления с обратной связью можно определить как

$$K_{o.c} = \frac{u_{вых}}{u_{вх}} = \frac{u_{вых}}{u_1 - u_{o.c}},$$

но

$$u_1 = \frac{u_{вых}}{K} \quad \text{и} \quad u_{o.c} = \gamma u_{вых}.$$

После подстановки получим:

$$K_{o.c} = \frac{K}{1 - K\gamma}, \quad (1-35)$$

где  $K$  — коэффициент усиления без обратной связи.

Коэффициент усиления всего тракта усилитель—обратная связь при разомкнутой на входе усилителя цепи обратной связи равен произведению:

$$K\gamma = \frac{u_{o.c}}{u_1}.$$

Поскольку входной сигнал и напряжение обратной связи складывались, такую связь называют положительной обратной связью. Из выражения (1-35) видно, что  $K_{o.c} > K$  и  $K_{o.c} = \infty$  при  $K\gamma = 1$ . Следовательно, любой, сколь угодно малый, входной сигнал будет усилен, и на выходе усилителя появится напряжение, содержащее все гармонические составляющие, которые пропускаются усилительным трактом. Иначе говоря, при

$$|K\gamma| = 1 \text{ и } \varphi = 0; 2\pi; 4\pi \text{ и т. д.} \quad (1-36)$$

усилитель самовозбуждается и становится генератором электрических колебаний. Поэтому выходное напряжение возбужденного усилителя почти не зависит от входного, форма кривой искажена, а режим ламп или транзисторов может существенно измениться.

Предположим теперь, что входное напряжение и напряжение обратной связи в противофазе, т. е. вычитаются друг из друга,

$$u_1 = u_{вх} - u_{o.c.}$$

Такой случай носит название отрицательной обратной связи. После преобразований, аналогичных (1-35), получим:

$$K_{o.c} = \frac{K}{1 + K\gamma}. \quad (1-37)$$

Очевидно, что коэффициент усиления с обратной связью будет уменьшаться тем больше, чем глубже обратная связь.

Такие же результаты получаются для коэффициента усиления по току

$$K_{i.o.c} = \frac{K_i}{1 + K_i\gamma_i}. \quad (1-38)$$

Несмотря на уменьшение усиления, отрицательная обратная связь широко применяется в схемах, так как одновременно улучшается ряд других параметров, которые рассматриваются ниже. В частности, повышается стабильность коэффициента усиления.

Действительно, если предположить, что  $K\gamma \gg 1$ , то

$$K_{o.c} \approx \frac{1}{\gamma}.$$

Так как величина  $\gamma$  обычно определяется отношением плеч делителя напряжения или тока, которые могут быть выбраны достаточно стабильными, то и коэффициент усиления  $K_{o.c}$  будет иметь соответствующую стабильность.

В общем случае, продифференцировав (1-37), получим

$$\frac{dK_{o.c}}{dK} = \frac{1}{(1 + \gamma K)^2} = \frac{K_{o.c}}{K_{o.c}(1 + \gamma K)^2} = \frac{K_{o.c}}{K(1 + \gamma K)}.$$

Окончательно получим

$$\frac{dK_{o.c}}{K_{o.c}} = \frac{dK}{K} \cdot \frac{1}{1 + K\gamma}, \quad (1-39)$$

т. е. относительное изменение коэффициента усиления уменьшается в  $(1 + K\gamma)$  раз. При положительной обратной связи относительная нестабильность коэффициента усиления соответственно возрастет в  $\frac{1}{1 - K\gamma}$  раз.

Отрицательная обратная связь позволяет также в некоторых случаях снизить влияние помех, наводок, нелинейных искажений.

Предположим, что наш усилитель состоит из двух каскадов усиления с обратной связью по напряжению (рис. 1-8). На вход второго каскада наводится напряжение помехи  $u_{\text{пом}}$ , а на выходе, кроме того, имеется напряжение гармонических составляющих, появившихся в результате нелинейных искажений в последнем каскаде. Если бы обратной связи не было, то

$$u_{\text{вых}} = u_{\text{вх}}K_1K_2 + u_{\text{пом}}K_2 + u_{\text{гарм.}}$$

При наличии обратной связи нетрудно получить, что

$$u_{\text{вых.о.с}} = u_{\text{вх}} \frac{K_1K_2}{1 + K_1K_2\gamma} + u_{\text{пом}} \frac{K_2}{1 + K_1K_2\gamma} + \frac{u_{\text{гарм.}}}{1 + K_1K_2\gamma}, \quad (1-40)$$

т. е. и полезный сигнал, и гармонические составляющие, и помехи одинаково уменьшены в  $(1 + K\gamma)$  раз.

Теперь надо увеличить входной сигнал так, чтобы на выходе получилось такое же напряжение, какое было без обратной связи. Так как гармонические составляющие и помехи не могут произвольно возрасти, то поэтому их выходные напряжения останутся ослабленными в  $(1 + K\gamma)$  раз, в то время как полезный сигнал вернется к прежнему уровню. Очевидно, что чем больше коэффициент усиления до места приложения помехи, тем больше будет эта разница. Так,  $u_{\text{гарм}}$  будет ослаблено приблизительно в  $K_1K_2\gamma$  раз, а  $u_{\text{пом}}$  — в  $K_1\gamma$  раз.

Заметим, что ослабление помех и гармонических составляющих возможно лишь в том случае, если для этих частот в усилителе не создаются дополнительные фазовые сдвиги, которые могут отрицательную обратную связь превратить в положительную (при  $\varphi = 180^\circ$ ). В результате искажения и помехи могут не только не уменьшиться, но даже возрасти.

Кроме того, если транзистор или лампа не могут увеличить свой ток, как это требовалось бы, то никакая обратная связь не в состоянии будет исправить подобные нелинейные искажения.

Выходное сопротивление усилителя в первую очередь зависит от того, как выполнена отрицательная обратная связь: по напряжению или по току.

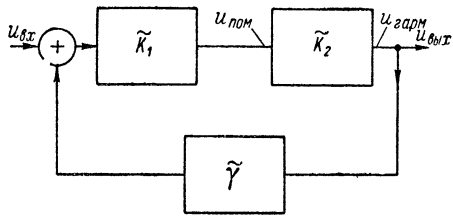


Рис. 1-8. Структурная схема двухкаскадного усилителя с обратной связью при воздействии помех.

*Выходное сопротивление усилителя с отрицательной обратной связью по напряжению существенно уменьшается.*

Если бы обратная связь отсутствовала, то при подключении нагрузки выходное напряжение уменьшилось бы на величину

$$\Delta u_{\text{вых}} = Z_{\text{вых}} \Delta i_{\text{вых}}, \quad (1-41)$$

если считать, что  $u_{\text{вх}} = \text{const}$ . При включенной обратной связи  $\Delta u_1 = \Delta u_{\text{о.с}}$  и при подключении сопротивления нагрузки напряжение на выходе усилителя упадет на меньшую величину

$$\Delta u_{\text{вых.о.с}} = \Delta i_{\text{вых}} Z_{\text{вых}} - \Delta u_{\text{вых.о.с}} K \gamma,$$

т. е.

$$Z_{\text{вых.о.с}} = \frac{\Delta u_{\text{вых.о.с}}}{\Delta i_{\text{вых}}} = \frac{Z_{\text{вых}}}{1 + K \gamma}. \quad (1-42)$$

Иначе говоря, обратная связь по напряжению стабилизирует значение выходного напряжения при изменениях сопротивлений нагрузки. На этом принципе работают многочисленные схемы стабилизаторов и регуляторов напряжения, в которых за счет больших значений  $K \gamma$  удается добиться выходных сопротивлений порядка единиц и даже долей ома.

*Выходное сопротивление усилителя с отрицательной обратной связью по току возрастает.*

Если считать, что входной сигнал неизменный, то при подключении сопротивления нагрузки  $Z_{\text{н}}$  выходной ток усилителя (без учета обратной связи) возрастет, см. (1-12), на

$$\Delta i_{\text{вых}} = \frac{u_{\text{вых}}}{Z_{\text{н}}} = \frac{e_{\text{вых}} - u_{\text{вых}}}{Z_{\text{вых}}} = \frac{\Delta u_{\text{вых}}}{Z_{\text{вых}}}. \quad (1-43)$$

С учетом обратной связи ток возрастет на меньшую величину

$$\Delta i_{\text{вых.о.с}} = \frac{\Delta u_{\text{вых}}}{Z_{\text{вых}}} - \Delta i_{\text{вых.о.с}} K_i \gamma_i,$$

т. е.

$$Z_{\text{вых.о.с}} = \frac{\Delta u_{\text{вых}}}{\Delta i_{\text{вых.о.с}}} = Z_{\text{вых}} (1 + K_i \gamma_i). \quad (1-44)$$

Иначе говоря, выходное сопротивление возрастет в  $(1 + K_i \gamma_i)$  раз, т. е. схема будет стремиться поддерживать постоянство тока в нагрузке независимо от ее сопротивления. Соответственно будет изменяться напряжение на ней, увеличиваясь или уменьшаясь пропорционально сопротивлению нагрузки. Такие требования возникают в различных задачах, например для стабилизации магнитного потока, когда величина тока в обмотке должна быть строго постоянной, несмотря на изменяющееся сопротивление обмотки.

Для того чтобы получить обратную связь по току последовательно с сопротивлением нагрузки, включают небольшое сопро-

тивление  $Z_{св}$  (рис. 1-9), падение напряжения с которого и подается в цепь обратной связи по напряжению. Таким образом стабилизируется напряжение на этом добавочном сопротивлении, а следовательно, и ток в нагрузке, поскольку  $Z_{св}$  можно считать неизменным.

В отсутствие обратной связи всякое изменение сопротивления  $Z_{н}$  при постоянном входном сигнале (т. е. при постоянной э. д. с.  $e_{вых}$ ) вызовет изменение выходного напряжения  $\Delta u_{вых}$ , а следовательно, и изменение тока

$$\Delta i_{вых} = \frac{\Delta u_{вых}}{Z_{вых} + Z_{св}}. \quad (1-45)$$

При включенной цепи обратной связи приращение выходного тока будет меньше, так как появится приращение

$$-\Delta e_{вых} = -\Delta i_{вых.о.с} Z_{св} K \gamma.$$

Окончательно

$$\Delta i_{вых.о.с} = \frac{\Delta u_{вых}}{Z_{вых} + Z_{св}} - \Delta i_{вых.о.с} Z_{св} K \gamma \frac{1}{Z_{вых} + Z_{св}}.$$

После преобразования получим

$$Z_{вых.о.с} = \frac{\Delta u_{вых}}{\Delta i_{вых.о.с}} = Z_{вых} + Z_{св} (1 + K \gamma). \quad (1-46)$$

Входное сопротивление усилителя с отрицательной обратной связью зависит от того, как включена цепь обратной связи во входной цепи усилителя (рис. 1-10).

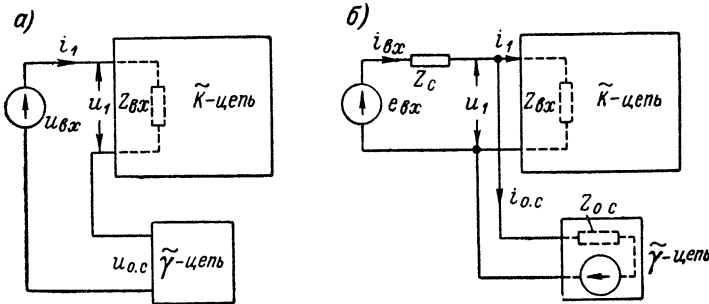


Рис. 1-10. Выходные цепи усилителя с обратной связью: а — последовательной; б — параллельной.

Рассмотрим входное сопротивление усилителя, если во входной цепи суммируются напряжения (схема последовательной обратной связи).

Входное сопротивление собственно усилителя

$$Z_{вх} = \frac{u_1}{i_1}, \quad (1-47)$$

а усилителя с отрицательной обратной связью

$$Z_{\text{вх.о.с}} = \frac{u_{\text{вх}}}{i_1} = \frac{u_1 + u_{\text{о.с.}}}{i_1}.$$

Так как  $u_{\text{о.с.}} = K\gamma u_1$ , то

$$Z_{\text{вх.о.с}} = Z_{\text{вх}}(1 + K\gamma). \quad (1-48)$$

Следовательно, при введении последовательной схемы отрицательной обратной связи величина входного сопротивления возрастает. Если связь положительная, сопротивление входа уменьшается или даже меняет свой знак

$$Z_{\text{вх.о.с}} = Z_{\text{вх}}(1 - K\gamma).$$

Если во входной цепи суммируются токи (параллельная схема включения отрицательной обратной связи), то, как видно из рис. 1-10, б, входная проводимость

$$\frac{1}{Z_{\text{вх}}} = \frac{i_{\text{вх}}}{u_1} = \frac{i_1}{u_1} + \frac{i_{\text{о.с.}}}{u_1}. \quad (1-49)$$

Выходной ток  $i_{\text{о.с.}}$  цепи обратной связи можно найти как

$$i_{\text{о.с.}} = \frac{u_1 - e_{\text{о.с.}}}{Z_{\text{о.с.}}}, \quad (1-50)$$

где  $e_{\text{о.с.}}$  — э. д. с. эквивалентного генератора цепи обратной связи;  $Z_{\text{о.с.}}$  — выходное сопротивление цепи обратной связи.

Подставив значение  $e_{\text{о.с.}} = u_1 K\gamma$  в равенство (1-50), а затем в (1-49) и учитывая (1-47), получим

$$\frac{1}{Z_{\text{вх.о.с}}} = \frac{1}{Z_{\text{вх}}} + \frac{1 + K\gamma}{Z_{\text{о.с.}}}. \quad (1-51)$$

Следовательно, входное сопротивление усилителя с параллельной обратной связью образуется параллельным соединением входного сопротивления собственно усилителя  $Z_{\text{вх}}$  и выходного сопротивления цепи обратной связи, уменьшенного в  $(1 + K\gamma)$  раз. В результате входное сопротивление снижается.

Если собственно усилитель имеет большое усиление, когда  $u_1 \rightarrow 0$  и  $Z_{\text{вх}} \rightarrow 0$ , то в этом случае только сопротивление источника сигнала  $Z_c$  ограничивает входной ток:

$$i_{\text{вх}} = \frac{e_{\text{вх}}}{Z_c + Z_{\text{вх.о.с}}} \approx \frac{e_{\text{вх}}}{Z_c}.$$

Если бы обратная связь была положительной, то  $Z_{\text{вх.о.с}}$  увеличилось бы

$$\frac{1}{Z_{\text{вх.о.с}}} = \frac{1}{Z_{\text{вх}}} + \frac{1 - K\gamma}{Z_{\text{вх.о.с}}};$$

при  $K\gamma = 1$ ,  $Z_{\text{вх.о.с}}$  было бы равно  $Z_{\text{вх}}$ , а при дальнейшем росте  $K\gamma$   $Z_{\text{вх}}$  выросло бы до бесконечности, а затем поменяло бы свой знак.

Итак, можно сделать заключение, что отрицательная обратная связь, в зависимости от способа включения, позволяет широко изменять  $Z_{вх}$  и  $Z_{вых}$  усилителя в ту или другую сторону.

Положительная обратная связь позволяет добиться того же самого, но требует значительно более тонкой регулировки и стабильности элементов как  $K$ , так и  $\gamma$ , поскольку погрешность разности всегда больше погрешности суммы двух величин. Изменение знака сопротивления, т. е. появление отрицательного сопротивления, недопустимо в усилительных схемах, так как влечет за собой, как правило, возникновение автоколебаний.

Особое значение имеет влияние обратных связей на частотные характеристики усилителя. С помощью отрицательной обратной связи можно уменьшить частотные искажения или, подобрав соответствующим образом зависимость  $\gamma(\omega)$ , придать частотной характеристике ту или иную форму. Однако все это возможно лишь при условии, что в схеме не возникает автоколебаний. Возникновение же генерации в усилителе, охваченном отрицательной обратной связью, объясняется тем, что на какой-либо частоте из-за фазовых сдвигов отрицательная обратная связь может стать положительной, для которой выполнялись бы условия самовозбуждения (1-36). Как правило, эти частоты находятся за пределами рабочего диапазона, но независимо от частоты, на которой возбудился усилитель, он становится непригодным для своего основного назначения из-за изменения режима ламп и транзисторов.

Поэтому, применяя отрицательную обратную связь, надо проверить устойчивость усилителя.

Выше рассматривались условия возникновения автоколебаний. Исходя из этих условий можно сделать заключение, что автоколебания будут отсутствовать, если на частотах, при которых  $|K\gamma| = 1$ , суммарный фазовый сдвиг

$$\Sigma\varphi = \varphi_{о.с} + \varphi_{доп} < 2\pi n,$$

где  $n = 0, 1, 2, \dots$

Для того чтобы обратная связь была бы отрицательной, в схеме заранее должен быть предусмотрен сдвиг фаз  $\varphi_{о.с} = 180^\circ$ . Следовательно, для частот, на которых  $|K\gamma| = 1$ , дополнительный сдвиг фаз должен быть

$$\varphi_{доп} < 180^\circ. \quad (1-52)$$

Проверить, выполняются ли эти условия, проще всего по ЛАХ, построенной для данного усилителя.

Поясним сказанное примером. Пусть наш усилитель описывается операторным выражением

$$K(p) = K_0 \frac{p\tau_{н1}p\tau_{н2}}{(1 + p\tau_{н1})(1 + p\tau_{н2})(1 + p\tau_{в1})(1 + p\tau_{в2})(1 + p\tau_{в3})}. \quad (1-53)$$

Согласно изложенным выше правилам, построим логарифмические амплитудно-частотные характеристики, которые и приведены на рис. 1-11. Здесь пунктиром приведены ЛАХ усилителя  $|K(\omega)| > 1$  и цепи обратной связи  $|\gamma(\omega)| < 1$ .



Как это часто бывает на практике цепь обратной связи не содержит реактивных элементов, поэтому ее характеристика является прямой линией. Характеристика  $|K(\omega)|$  имеет три сопрягающие частоты  $\omega_B$  в области высоких частот и две  $\omega_H$  в области низких частот. (Такие характеристики обычно имеют усилители низкой частоты.)

Вычитая ординаты  $|\gamma(\omega)|$  из  $|K(\omega)|$ , найдем результирующую характеристику  $|K\gamma(\omega)|$ .

В точках, где  $20 \lg |K\gamma(\omega)| = 0$ , т. е.  $|K\gamma(\omega)| = 1$ , найдем частоты генерации (или, как их иногда называют, частоты среза)  $\omega_{Г.Н}$  и  $\omega_{Г.В}$ . Чтобы выяснить,

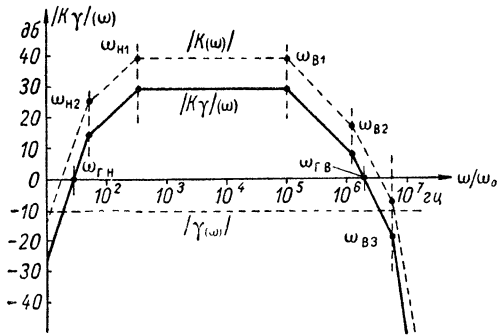


Рис. 1-11. ЛАХ усилителя с разомкнутой цепью обратной связи.

возбудится или нет усилитель, достаточно для этих частот найти фазовый угол, см. (1-28):

$$\varphi(\omega) = 90^\circ + 90^\circ - \operatorname{arctg} \frac{\omega}{\omega_{H1}} - \operatorname{arctg} \frac{\omega}{\omega_{H2}} - \operatorname{arctg} \frac{\omega}{\omega_{B1}} - \operatorname{arctg} \frac{\omega}{\omega_{B2}} - \operatorname{arctg} \frac{\omega}{\omega_{B3}}.$$

В точке  $\omega_{Г.Н}$ , пользуясь номограммой рис. 1-5, находим

$$\varphi_{\omega_{Г.Н}} \approx 180^\circ - \operatorname{arctg} 0,1 - \operatorname{arctg} 0,56 \approx 146^\circ, \quad (1-54)$$

или, иначе говоря, запас по фазе в точке  $\omega_{Г.Н}$  составляет  $\varphi_{Г.Н} = 360^\circ - 180^\circ - 146^\circ = 34^\circ$ , и в этой точке усилитель не должен возбуждаться.

В точке  $\omega_{Г.В}$

$$\varphi_{\omega_{Г.В}} \approx -\operatorname{arctg} \frac{\omega_{Г.В}}{\omega_{B1}} - \operatorname{arctg} \frac{\omega_{Г.В}}{\omega_{B1}} - \operatorname{arctg} \frac{\omega_{Г.В}}{\omega_{B3}},$$

или

$$\varphi_{\omega_{Г.В}} \approx -\operatorname{arctg} 18 - \operatorname{arctg} 1,8 - \operatorname{arctg} 0,315 \approx -165^\circ. \quad (1-55)$$

Таким образом, в точке  $\omega_{Г.В}$  запас по фазе составляет всего  $\varphi_{Г.В} \approx 15^\circ$ . Иначе говоря, схема близка к возбуждению вблизи частоты  $\omega_{Г.В}$ .

Можно показать [Л. 46], что если мы хотим избежать резких подъемов частотной характеристики усилителя с обратной связью, запас по фазе  $\varphi_1$  должен быть не менее  $30^\circ$ . Если же запас по фазе превышает  $60^\circ$ , то частотная характеристика будет плоской, без подъемов. Запас по фазе меньше  $30-45^\circ$  не рекомендуется выбирать еще и потому, что различные резкие перепады входного сигнала, например импульсные сигналы, будут сопровождаться затухающим колебательным процессом на выходе усилителя.

Заметим, что, кроме построения ЛАХ  $|K\gamma|(\omega)$  по операторному выражению коэффициента усиления, возможно, разомкнув цепь обратной связи у входа усилителя, снять  $|K\gamma|(\omega)$  экспериментально, тогда полученные решения для  $\varphi_1$  будут более точными.

Если расчет показывает, что усилитель возбуждётся или находится вблизи возбуждения, то необходимо предусмотреть меры, повышающие запас устойчивости.

Наиболее эффективным и простым, хотя и не экономичным способом, является увеличение (или, если возможно, уменьшение) одной или нескольких постоянных времени так, чтобы разнести подальше по шкале частот сопрягающие частоты характеристики. Это можно проделать, если при этом не страдает диапазон рабочих частот.

Если эту меру по каким-либо причинам применить нельзя, в усилительный тракт или цепь обратной связи вводят цепи, позволяющие корректировать фазу. Например, широко распространено введение цепей рис. 1-6, *в* и *е* для коррекции фазы в области низких частот и цепей рис. 1-6, *г* для коррекции высокочастотного участка амплитудно-частотной характеристики. Ориентировочное суждение о параметрах корректирующих цепей можно получить опять-таки с помощью ЛАХ. Накладываем ЛАХ корректирующей цепи на ЛАХ  $|K\gamma|(\omega)$  и строим их суммарные характеристики, пока не добьемся нужной степени устойчивости. Затем, зная постоянные времени, нетрудно подобрать параметры и самой корректирующей цепи. Более подробно этот вопрос рассмотрен в [Л. 46].

Пользуясь ЛАХ и ФЧХ, для  $K\gamma(p)$  можно построить амплитудно-частотную и фазовую характеристики усилителя с обратной связью  $|K_{o.c}|(\omega)$  и  $\varphi_{o.c}(\omega)$ . Если предположить, что

$$\tilde{K} = Ke^{j\varphi}; \quad (1-56)$$

$$\tilde{\gamma} = \gamma e^{j\psi}, \quad (1-57)$$

то, подставляя эти выражения в (1-35), получим

$$\tilde{K}_{o.c} = \frac{K [\cos \varphi - \gamma K \cos \psi + j (\sin \varphi + \gamma K \sin \psi)]}{1 - 2\gamma K \cos (\varphi + \psi) + \gamma^2 K^2}. \quad (1-58)$$

Здесь и далее принято, что обратная связь положительна. Если можно считать, что угол сдвига фазы в цепи обратной связи  $\psi = 0$ , то

$$\tilde{K}_{o.c} = K \frac{\cos \varphi - \gamma K + j \sin \varphi}{1 - 2\gamma K \cos \varphi + \gamma^2 K^2}. \quad (1-59)$$

Модуль выражения (1-58)

$$K_{o.c}(\omega) = \frac{K}{\sqrt{1 - 2\gamma K \cos (\varphi + \psi) + \gamma^2 K^2}}. \quad (1-60)$$

Полученные выражения справедливы как для обратных связей по напряжению, так и для обратных связей по току, если соответствующим образом определены  $\gamma$  и  $K$ . Для последовательной и параллельной обратной связи эти выражения также справедливы.

Коэффициент частотных искажений усилителя с обратной связью можно получить в виде:

$$M_{o.c} = \frac{K_{oc.c.p.}}{K_{o.c}(\omega)} = M \sqrt{\frac{1 - 2\gamma K \cos(\varphi + \psi) + \gamma^2 K^2}{1 - 2\gamma_{cp} K_{cp} \cos(\varphi_{cp} + \psi_{cp}) + \gamma_{cp}^2 K_{cp}^2}}, \quad (1-61)$$

где  $K_{cp}$ ,  $\gamma_{cp}$ ,  $\varphi_{cp}$ ,  $\psi_{cp}$  определены для средней или рабочей частоты, относительно которой и ищутся коэффициенты частотных искажений.

Если фазовые искажения невелики (запас по фазе во всех точках более  $120^\circ - 90^\circ$ ) и цепь обратной связи не вносит частотных искажений, то можно записать

$$M_{o.c} = M \frac{1 - \gamma K}{1 - \gamma_{cp} K_{cp}}. \quad (1-62)$$

В таком случае можно действительно снизить частотные искажения и иногда довольно значительно.

### § 1-3. Основные параметры и характеристики вакуумных ламп и транзисторов

Полупроводниковый, а также и вакуумный триод, рассматриваемый как элемент электрической цепи, является трехполюсником. Поэтому входные и выходные цепи должны иметь общую точку, объединенную с каким-либо из зажимов триода. На рис. 1-12 приведены три возможные схемы включения триодов. Все схемы выполнены на транзисторах типа  $p-n-p$  и  $n-p-n$  и вакуумных триодах. Так как в настоящее время преобладает выпуск транзисторов  $p-n-p$ , большинство схем будем рассматривать, ориентируясь именно на них, однако все сказанное будет справедливо и для аналогичных схем на триодах  $n-p-n$ . Выводы полупроводниковых триодов можно в какой-то степени отождествить с выводами ламп, а именно: коллектор с анодом, эмиттер с катодом и базу с сеткой. Эта аналогия, хотя и несправедлива с чисто физической точки зрения, дает возможность довольно уверенно переходить от схем на лампах к схемам на транзисторах. Однако при этом нельзя забывать, что принципы работы полупроводникового триода коренным образом отличаются от принципов работы ламп и иногда как компоновка схемы, так и назначение отдельных элементов ее могут быть совершенно иными.

В полупроводниковом триоде всегда удовлетворяются равенства

$$\left. \begin{aligned} I_{\text{э}} &= I_{\text{к}} + I_{\text{б}}; \\ U_{\text{к.э}} &= U_{\text{к.б}} + U_{\text{б.э}} \end{aligned} \right\} \quad (1-63)$$

и, кроме того, существует отношение

$$\alpha_{ст} = \frac{I_{\text{к}}}{I_{\text{б}}} \approx 0,85 - 0,99 \quad (1-64)$$

или, иначе

$$\beta_{ст} = \frac{I_{к,э}}{I_{б}} \approx 20 - 80. \quad (1-65)$$

Учитывая (1-63), нетрудно найти связь между  $\alpha_{ст}$  и  $\beta_{ст}$ , а именно  $\beta_{ст} = \frac{\alpha_{ст}}{1 - \alpha_{ст}}$ . Коэффициенты  $\alpha_{ст}$  и  $\beta_{ст}$  носят название коэффициентов усиления по току, соответственно для схемы с ОБ и ОЭ.

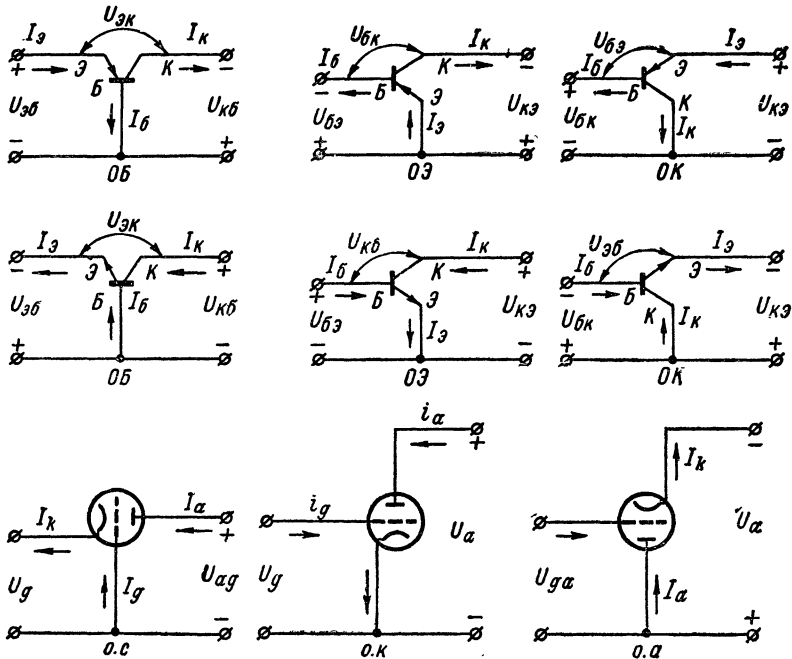


Рис. 1-12. Основные схемы включения вакуумных и полупроводниковых триодов.

ОБ — общая база; ОЭ — общий эмиттер; ОК — общий коллектор; о.с — общая сетка; о.к — общий катод; о.а — общий анод.

Как правило, напряжения  $U_{б,э} \ll U_{к,б} \approx U_{к,э}$ , так как напряжение  $U_{б,э}$  на открытом  $p-n$ -переходе (0,2—0,5) в для германия и (0,8—1,0) в для кремния, а напряжения  $U_{к,э}$  и  $U_{к,б}$  приложены к закрытому  $p-n$ -переходу и составляют единицы или десятки вольт.

Таким образом, в схеме с ОБ по сравнению с ОЭ во входной цепи протекает значительно больший ток при том же напряжении, а в схеме с ОК при том же токе, как и в схеме с ОЭ, на вход надо подать значительно большее напряжение, так как  $U_{б,к} = U_{к,э} + U_{б,э} \approx U_{к,э}$ . Параметры выходной цепи у этих схем примерно одинаковы. Схема с ОЭ получила наибольшее распространение,

так как обеспечивает наибольшее усиление по мощности

$$K_P = \frac{P_{\text{вых}}}{P_{\text{вх}}} \quad (1-66)$$

Схема ОБ также находит применение в транзисторной технике, так как она обеспечивает несколько более высокую температурную стабильность, чем схема с ОЭ. В ламповой технике ей соответствует схема «о. с» «с заземленной сеткой», в которой сигнал подается со стороны катода. Обе схемы имеют небольшое входное сопротивление.

Схемы «о. к» и «о. а» имеют одинаковые характерные черты, в частности, их входные напряжения почти равны выходным, а следовательно, коэффициент усиления невелик, так как

$$\left. \begin{aligned} U_{\text{б.к}} &\approx U_{\text{к.э}} & (U_{\text{б.э}} \ll U_{\text{к.э}}); \\ U_{\text{га}} &\approx U_a & (U_g \ll U_a). \end{aligned} \right\} \quad (1-67)$$

Такая ламповая схема обычно называется «катодный повторитель», а транзисторная — «эмиттерный повторитель». Применяются обе схемы значительно реже, чем с ОЭ и «о. к», и примерно в одинаковых ситуациях.

Теперь надо установить, какая связь имеется между входными и выходными параметрами наших нелинейных трехполюсников, что, очевидно, можно сделать на основании анализа их входных и выходных характеристик. Кроме того, для успешной эксплуатации ламп и транзисторов необходимо знать их предельные параметры, т. е. такие граничные значения токов и напряжений, вне которых не может гарантироваться нормальная работа прибора, или, даже более того, превышение которых может грозить ему гибелью.

**Входные характеристики** лампы должны показывать соотношение между напряжением  $U_g$  и током сетки  $I_g$ . Однако ток  $I_g$  будет иметь практически заметную величину лишь при положительном потенциале сетки относительно катода. Если потенциал сетки будет отрицательным, то сеточный ток практически отсутствует (его величина будет порядка  $10^{-7}$ — $10^{-8}$  а), так как основная масса электронов при своем движении от катода к положительному аноду будет огибать витки сетки. Этот режим чрезвычайно удобен, поскольку управление током анода совершается практически без затраты мощности во входной цепи, и является основным режимом работы ламповых усилителей. Если ток сетки можно считать равным нулю, то входное сопротивление становится равным бесконечности и входные характеристики теряют свой смысл.

**Выходные характеристики** лампы показывают связь между напряжением анода  $U_a$  и током анода  $I_a$  при различных напряжениях  $U_g$  на управляющей сетке. Они могут быть представлены в зависимости от выбора системы координат либо в виде семейства сеточных характеристик (рис. 1-13), либо в виде семейства анодных характеристик (рис. 1-14). На практике используются

оба типа характеристик, но с помощью анодных характеристик можно с большим удобством осуществлять расчеты схем, поэтому в дальнейшем будем пользоваться именно анодными характеристиками. По этим характеристикам можем вынести суждение о сравнительном влиянии на анодный ток как анодного, так и сеточного напряжений.

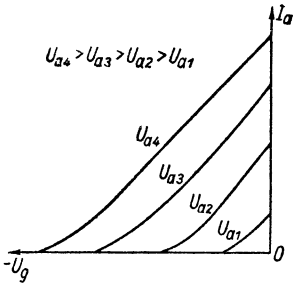


Рис. 1-13. Сеточные характеристики вакуумного триода.

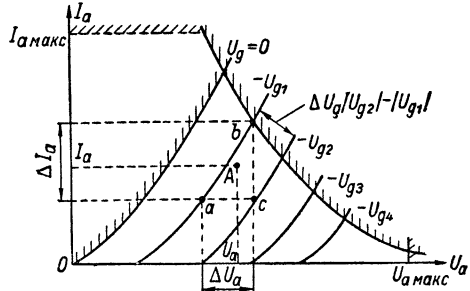


Рис. 1-14. Анодные характеристики вакуумного триода.

Отношение приращений анодного тока и напряжения на управляющей сетке при неизменном напряжении на аноде называется *статической крутизной лампы*

$$S = \frac{\Delta I_a}{\Delta U_g} \quad (U_a = \text{const}). \quad (1-68)$$

Отношение приращений анодного напряжения к анодному току при постоянном напряжении на сетке называется *внутренним сопротивлением*

$$R_i = \frac{\Delta U_a}{\Delta I_a} \quad (U_g = \text{const}). \quad (1-69)$$

И, наконец, отношение, которое показывает, насколько сильнее влияние на анодный ток сеточного напряжения по сравнению с анодным, называется *статическим коэффициентом усиления лампы*

$$\mu = \frac{\Delta U_a}{\Delta U_g} \quad (I_a = \text{const}). \quad (1-70)$$

Следует заметить, что все три параметра, определенные по приращениям напряжения и тока вблизи какой-либо точки на характеристиках, не будут равны отношениям номинальных напряжений и токов. Например, из построения хорошо видно, что

$$R_i = \frac{U_a}{I_a} \gg R_i. \quad (1-71)$$

Нетрудно убедиться, что

$$\mu = SR_i. \quad (1-72)$$

Это равенство дает возможность по двум параметрам найти третий, если в том возникнет необходимость.

Предельными параметрами вакуумных ламп являются:

$I_{a \text{ макс}}$  или  $I_{\text{эмис}}$  — предельное значение анодного тока или максимальный ток эмиссии, который способен обеспечить катод при заданном напряжении накала, а следовательно, и температуре.

$U_{a \text{ макс}}$  — максимальное напряжение на аноде, свыше которого возможен электрический пробой промежутка анод—катод.

$P_{a \text{ доп}}$  — допустимая мощность рассеивания, при которой нагрев анода потоком электронов становится критическим. Поскольку  $P_a = U_a I_a$ , то эта зависимость выражается гиперболой, так как  $P_{a \text{ доп}} = \text{const}$ , а  $U_a$  и  $I_a$  — переменные. При превышении допустимой мощности аноды перегреваются и могут разрушиться.

Указанные предельные параметры и характеристика при  $U_g = 0$  образуют на анодных характеристиках лампы рабочую область, переходить границы которой обычно не рекомендуется из-за возможных повреждений лампы. Границы рабочей области отмечены на рис. 1-14 штриховкой.

Кроме разобранных параметров, обычно приводится ряд дополнительных предельных параметров, имеющих существенное значение для правильной эксплуатации ламп. В том числе указываются предельные мощности рассеяния, токи и напряжения сеток, напряжения и ток накала, допустимое напряжение между нитью накала и катодом, максимальная рабочая частота и т. д.

В транзисторных схемах вначале применялась и была подробно изучена схема с ОБ. В настоящее время этой схемой включения также иногда пользуются, но в большинстве случаев применяется схема с ОЭ. Мы будем рассматривать характеристики и параметры усилителя именно для такой схемы включения.

Входные характеристики полупроводникового триода (рис. 1-15) необходимы для решения вопроса о том, какие именно будут токи базы и напряжение между базой и эмиттером при заданном напряжении источника входного сигнала. Как видно, характеристика нелинейна, и, кроме того, ток базы зависит не только от напряжения  $U_{б.э}$ , но и от напряжения на коллекторном переходе  $U_{к.э}$ . Иначе говоря, входное сопротивление схемы будет зависеть от  $U_{к.э}$ :

$$R_{вх} = \frac{\Delta U_{б.э}}{\Delta I_б} \quad \text{при} \quad U_{к.э} = \text{const.} \quad (1-73)$$

Практика показывает, что сопротивления  $R_{вх}$  триода невелики, и часто сопротивление  $R_c$  источника входного сигнала, включенного последовательно в цепь базы, бывает значительно больше. Это означает, что величина тока базы  $I_б = \frac{e_{вх}}{R_c + R_{вх}}$  определяется источником входного сигнала, который играет роль источника тока. Поэтому в большинстве случаев бывает удобно принять  $I_б$  за независимую переменную. Если же источник входного сигнала имеет небольшое внутреннее сопротивление, т. е. играет роль источника напряжения для базовой цепи, то будет удобнее принять в каче-

стве независимой переменной напряжение  $U_{б,э}$ . Однако такие случаи сравнительно редки.

Выходные характеристики полупроводникового триода определяют связь между  $U_{к,э}$  и  $I_k$  и аналогичны анодным характеристикам ламп.

Однако в данном случае мы можем снять семейства этих характеристик либо при  $U_{б,э} = \text{const}$ , либо при  $I_b = \text{const}$  (для ламп в области  $U_g < 0$  мы пренебрегали током  $I_g$ ). Очевидно, надо ориентироваться на реальный источник входного сигнала. Если внутреннее сопротивление этого источника  $R_c \gg R_{вх}$ , то нам будет удобнее пользоваться зависимостями  $I_k = f(U_{к,э})$  при  $I_b = \text{const}$  (рис. 1-16). Если же  $R_c \ll R_{вх}$ , иначе говоря, источник входного сигнала играет

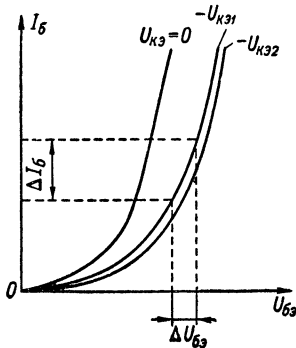


Рис. 1-15. Входные (базовые) характеристики транзистора.

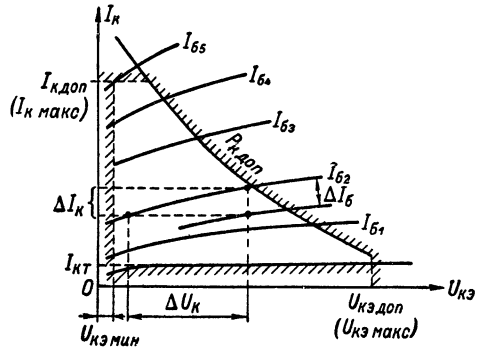


Рис. 1-16. Выходные (коллекторные) характеристики транзистора.

роль источника напряжения для базовой цепи транзистора, то удобнее характеристики  $I_k = f(U_{к,э})$  при  $U_{б,э} = \text{const}$ . Как показывает опыт, в преобладающем количестве схем приходится пользоваться выходными характеристиками, приведенными на рис. 1-16.

Выходные характеристики дают нам возможность определить коэффициент усиления по току в схеме ОЭ, т. е.

$$\beta = \frac{\Delta I_k}{\Delta I_b} \quad \text{при } U_{к,э} = \text{const}, \quad (1-74)$$

и выходное сопротивление триода

$$R_{\text{вых}} = \frac{\Delta U_{к,э}}{\Delta I_k} \quad \text{при } I_b = \text{const}. \quad (1-75)$$

Если бы характеристики были сняты в системе  $I_k = f(U_{к,э})$  при  $U_{б,э} = \text{const}$ , то мы бы нашли соответственно крутизну триода

$$S_{\text{тр}} = \frac{\Delta I_k}{\Delta U_{б,э}} \quad \text{при } U_{к,э} = \text{const} \quad (1-76)$$

и внутреннее сопротивление

$$R_{i\text{тр}} = \frac{\Delta U_{к,э}}{\Delta I_k} \quad \text{при } U_{б,э} = \text{const}. \quad (1-77)$$



Параметр, аналогичный ламповому статическому коэффициенту усиления  $\mu$  для транзисторов, так же как и для пентодов, нет смысла определять, так как выходные характеристики показывают, что  $R_{\text{вых}}$  и  $R_{i_{\text{тп}}}$  — величины большие, коллекторный ток практически не зависит от напряжения на коллекторе и, следовательно,  $\mu$  стремится к бесконечности.

Очевидно, что нелинейность входных и выходных характеристик заставляет для получения более или менее точных результатов брать достаточно малые приращения входных и выходных напряжений и токов.

Параметры, ограничивающие пределы изменения токов и напряжений в триоде, обычно называются предельными. Они служат границами рабочей области коллекторных характеристик, внутри которой, как правило, и протекает работа усилительных схем. К предельным параметрам относится  $P_{\text{к, доп}} = I_{\text{к}} U_{\text{к, э}}$  — допустимая мощность рассеивания на коллекторе. Кривая  $P_{\text{к, доп}} = \text{const}$  будет гиперболой и обычно называется «гиперболой допустимой мощности рассеивания на коллекторе». Превышение допустимой мощности, как правило, ведет к перегреву коллекторного перехода и гибели триода. Приводимая в справочниках величина  $P_{\text{к, доп}}$  обычно определяется при заданных условиях охлаждения триода (наличие или отсутствие теплоотводов и т. п.) и в сильной степени связана с температурой среды.

$U_{\text{к, э, доп}}$  — допустимое напряжение коллектор—эмиттер (иногда указывается напряжение коллектор—база), при котором обратный ток коллекторного  $p-n$ -перехода не превышает номинального значения. Превышение напряжения  $U_{\text{к, э, доп}}$  в первую очередь влечет за собой резкое возрастание неуправляемого тока коллектора за счет развития лавинного умножения носителей в запирающем слое коллекторного перехода. Этот процесс несколько напоминает процессы дугового разряда в газе. (На этом принципе основана работа полупроводниковых стабилитронов.) Вслед за ростом тока растет мощность, выделяемая на коллекторе, что приводит к оплавлению германия и выходу прибора из строя. При больших скачках напряжения, свыше  $U_{\text{к, э, доп}}$ , может наступить пробой  $p-n$ -перехода за счет разрушения запирающего слоя электрическим полем. В свою очередь, нежелательно снижение напряжения на коллекторе ниже 0,5—1 в. Это напряжение характеризует излом статических коллекторных характеристик при малых  $U_{\text{к, э}}$ .

$I_{\text{к, макс}}$  и  $I_{\text{к, мин}}$  — допустимые величины коллекторного тока. Эти пределы не являются строго нормированной величиной. Принято определять границы изменения коллекторного тока, внутри которых коэффициент усиления по току меняется не свыше  $\pm 20\%$  от номинала. Для маломощных триодов значения  $I_{\text{к, мин}}$  и  $I_{\text{к, макс}}$  лежат обычно в пределах от десятых долей миллиампера до десятка миллиампер. В «режиме переключения», когда напряжение на коллекторе составляет десятые доли вольта, максимальное значение тока нормируется примерно в 3—5 раз больше, чем  $I_{\text{к, макс}}$  для ре-

жима усиления. Однако и эта цифра без вреда для триода может быть иногда превышена, если мириться с уменьшением  $\beta$ . Для некоторых типов триодов, помимо допустимых коллекторных токов, задается допустимый ток базы, превышение которого может повлечь за собой разрушение базы триода.

$T_{п, макс}$  и  $T_{п, мин}$  — максимально и минимально допустимые температуры  $p-n$ -перехода.

$I_{к,0}$  — начальный (температурный, неуправляемый) ток коллекторного  $p-n$ -перехода. Этот ток возникает вследствие образования пар электрон—дырка в толще запирающего слоя под влиянием хаотических температурных колебаний атомов кристаллической решетки. Величина тока  $I_{к,0}$  зависит от технологических особенностей кристалла и в очень сильной степени от температуры. Обычно в справочниках приводится значение  $I_{к,0}$  ( $20^\circ$ ), измеренное для  $T_{п} = 20^\circ \text{C}$  при номинальном напряжении коллектор—база и при разомкнутом эмиттере, т. е. для схемы ОБ.

$f_{\alpha}$  — предельная рабочая частота усиливаемого сигнала. Определяется как частота, при которой

$$\frac{\alpha_{f-f_{\alpha}}}{\alpha_{f=0}} = \frac{1}{\sqrt{2}} \approx 0,707. \quad (1-78)$$

Перечисленные выше предельные параметры триода  $I_{к, макс}$ ,  $I_{к, мин}$ ,  $U_{к, э, макс}$ ,  $U_{к, э, мин}$ ,  $P_{к, доп}$  образуют рабочую область на коллекторных характеристиках, внутри которой, как правило, и протекает работа усилительных схем. Границы рабочей области отмечены штриховкой на рис. 1-16.

## § 1-4. Влияние температуры на характеристики транзистора

Процессы образования и диффузии носителей электрического тока в кристаллических полупроводниках в сильной степени зависят от температуры. Например, для германия  $p-n$ -переход практически исчезает при температурах свыше  $90-100^\circ \text{C}$ , а для кремния — при  $160-200^\circ \text{C}$ .

В диапазоне меньших температур изменение параметров и характеристик транзисторов может повлечь за собой смещение рабочей точки покоя, появление отсечек токов и в результате потерю работоспособности схемы. Кроме того, изменяются и малосигнальные параметры триодов.

При проектировании схемы в первую очередь надо добиться того, чтобы коллекторный ток триода имел определенную стабильность. Помимо повышения температуры окружающей среды, основной причиной нагрева транзистора является мощность, которая рассеивается на его коллекторном переходе.

Очевидно, что всегда температура  $p-n$ -перехода будет больше, чем температура окружающей среды. (За исключением транзисторов, работающих с крайне малыми мощностями рассеивания.) Чтобы снизить температуру перехода, транзистор надо охлаждать,

что и осуществляется главным образом за счет теплопроводности кожуха и, если необходимо, дополнительных радиаторов.

Для обычных диапазонов температур справедливо соотношение

$$\Delta T_{п.с} = R_{п.с} P_k, \quad (1-79)$$

где  $P_k$  — мощность, рассеиваемая на коллекторе;  $R_{п.с}$  — тепловое сопротивление между  $p$ — $n$ -переходом и окружающей средой, град/вт;  $\Delta T_{п.с}$  — разность между температурой перехода  $T_p$  и температурой окружающей среды  $T_c$ , град.

Из приведенного соотношения можно определить допустимую мощность рассеивания при данной температуре, если заданы максимальная температура перехода  $T_{п.макс}$  и тепловое сопротивление

$$P_{к.доп} = \frac{T_{п.макс} - T_c}{R_{п.с}}. \quad (1-80)$$

При применении теплоотводов

$$R_{п.с} = R_{п.к} + R_{к.т} + R_{т.с}. \quad (1-81)$$

Без теплоотвода

$$R_{п.с} = R_{п.к} + R_{к.с}, \quad (1-82)$$

где  $R_{п.к}$  — тепловое сопротивление переход—корпус;  $R_{к.с}$  — тепловое сопротивление корпус—среда;  $R_{к.т}$  — тепловое сопротивление корпус—теплоотвод (зазор);  $R_{т.с}$  — тепловое сопротивление теплоотвод—среда.

Значения тепловых сопротивлений  $R_{т.с}$  и  $R_{к.т}$  можно определить из конструктивного расчета теплоотводов.

Для мощных транзисторов в справочниках приводятся  $R_{п.к}$  и  $R_{п.с}$  (без теплоотвода), для маломощных —  $R_{п.с}$ , так как  $R_{к.с}$  — величина, примерно одинаковая для всех типов.

Если в процессе работы мощность рассеивания существенно меняется, то надо учитывать скорость распространения тепла, отводимого от нагретого перехода.

Эта скорость определяется теплоемкостью конструкции и, так как процесс аналогичен заряду емкостей, его можно характеризовать тепловыми постоянными времени:  $\tau_{п.к} = C_{п.к} R_{п.к}$  — тепловой постоянной времени объема, заключенного между переходом и корпусом, и  $\tau_{к.с} = C_{к.с} R_{к.с}$  — тепловой постоянной корпус—среда. Первая из них обычно составляет миллисекунды, вторая — секунды. По отношению к окружающей среде [Л. 67]

$$T_p = P_k R_{п.с} \left[ 1 - \frac{\tau_{п.к}}{\tau_{п.к} - \tau_{к.с}} e^{-\frac{t}{\tau_{п.к}}} + \tau_{к.с} e^{-\frac{t}{\tau_{п.к}}} - 2\tau_{п.к} e^{-\frac{t}{\tau_{к.с}}} \right] + T_c \quad (1-83)$$

или

$$T_p = P_k R_{п.к} (1 - e^{-\frac{t}{\tau_{п.к}}}) + T_c. \quad (1-84)$$

Отсюда при импульсах большой длительности

$$T_{\text{п}} = P_{\text{к}} [R_{\text{п.к}} + R_{\text{к.с}} (1 - e^{-\frac{t}{\tau_{\text{к.с}}}})] + T_{\text{с}}, \quad (1-85)$$

т. е. эффективность охлаждения будет одинаковой при теплоотодах с большой поверхностью (мало  $R_{\text{к.с}}$ ) и малой массой (мало  $\tau_{\text{к.с}}$ ) и, наоборот, с меньшей поверхностью и большой массой. При импульсах малой длительности (миллисекунды и меньше)

$$T_{\text{п}} = P_{\text{к}} R_{\text{п.к}} (1 - e^{-\frac{t}{\tau_{\text{п.к}}}}) + T_{\text{с}} \quad (1-86)$$

и никакой дополнительный теплоотвод [ $R_{\text{к.с}}$  в (1-86) отсутствует] не будет предохранять транзистор от перегрева.

*Влияние температуры на характеристики транзистора.* Входные характеристики при разных температурах изменяют свой наклон и несколько смещаются (рис. 1-17). Если предположить, что базовый ток остается постоянным, то напряжение на базе может

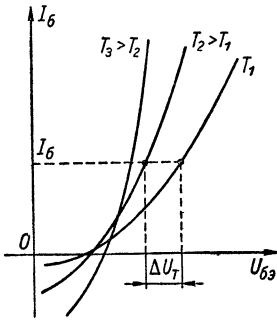


Рис. 1-17. Смещение входных характеристик транзистора под действием температуры.

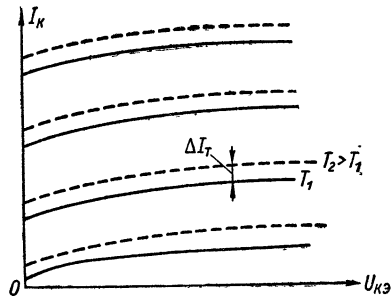


Рис. 1-18. Смещение выходных характеристик транзистора под действием температуры.

изменяться примерно на  $\Delta U_T = (2-3) \text{ мВ/град}$ . Обычно транзисторные схемы получают сигнал от источников с большим внутренним сопротивлением, и поэтому ток базы не зависит от наклона входной характеристики.

Однако в некоторых схемах, когда сопротивления в цепи эмиттер—база малы, изменения входной характеристики триода могут быть весьма существенны для их нормальной работы (особенно в области низких температур).

На выходных коллекторных характеристиках (рис. 1-18) рост температуры  $p-n$ -перехода приводит к смещению характеристик на величину  $\Delta I_T$ . Это явление особенно важно учитывать при работе триода в области высоких температур.

Увеличение коллекторного тока с ростом температуры является, в свою очередь, следствием трех основных причин:

- 1) роста начального (температурного) тока  $I_{\text{к0}}$ ;

2) роста коэффициента усиления по току  $\alpha$ ;

3) температурного смещения входных характеристик  $\Delta U_T$ .

Зависимость тока  $I_{к0}$  от температуры коллекторного перехода определяется по-разному; практически удобно пользоваться достаточно точным выражением

$$I_{к0T_{кон}} = I_{к0T_{нач}} e^{b(T_{кон} - T_{нач})}, \quad (1-87)$$

где  $b = 0,07$  1/град для германия и  $0,1$  1/град для кремния.

При ориентировочных расчетах можно принять, что для германиевых транзисторов ток  $I_{к0}$  на каждые  $10^\circ$  С возрастает в 2,5—3 раза, а для кремниевых в 4—5 раз. Несмотря на более крутой рост, начальный ток кремниевых транзисторов меньше, чем германиевых, поэтому он невелик даже при сравнительно высокой температуре.

Коэффициент усиления  $\alpha$  при изменениях температуры в пределах от  $-60$  до  $+80^\circ$  С может изменяться в среднем на 10—20% (зависимость  $\beta$  от температуры более значительна и приведена ниже в § 3-2).  $\Delta U_T$  составляет в среднем 2—3 мв/град, как это было отмечено выше.

Таким образом, коллекторный ток реального транзистора можно представить себе состоящим из двух составляющих:

$$I_k = \alpha I_э + I_{к0}. \quad (1-88)$$

Под влиянием изменения температуры появятся приращения этих токов:

$$I_k \pm \Delta I_{кT} = (\alpha \pm \Delta \alpha_T) (I_э \pm \Delta I_{эT}) + I_{к0} + \Delta I_{к0} \pm \frac{\Delta U_T}{R_c + R_{вх}}. \quad (1-89)$$

Если в схеме поддерживается  $I_э = \text{const}$ , т. е. сопротивление  $R_c \gg R_{вх}$  (схема с ОБ, см. рис. 1-19, а), то при нагреве коллекторный ток возрастет на величину:

$$[\Delta I_{кT}]_{ОБ} = \Delta I_T = \Delta I_{к0} + \Delta \alpha_T I_э - \frac{\Delta U_T}{R_c + R_{вх}}. \quad (1-90)$$

Если  $I_э \neq \text{const}$ , т. е.  $\Delta I_{эT} \neq 0$ , то, пренебрегая  $\Delta \alpha_T \Delta I_{эT}$  из (1-89), получим

$$\Delta I_{кT} = \alpha \Delta I_{эT} + \Delta I_T. \quad (1-91)$$

Так как

$$\begin{aligned} \Delta I_э &= \Delta I_б + \Delta I_к, \\ \Delta I_{кT} &= \frac{\alpha}{1-\alpha} \Delta I_{бT} + \frac{1}{1-\alpha} \Delta I_T. \end{aligned} \quad (1-92)$$

Если, например, предположить, что транзистор включен по схеме с ОЭ (рис. 1-19, б) и  $R_c \rightarrow \infty$ , то  $\Delta I_{бT} = 0$  и мы получим

$$\Delta I_{кT} = \frac{1}{1-\alpha} \Delta I_T = (\beta + 1) \Delta I_T \approx (\beta + 1) \Delta I_{к0}. \quad (1-93)$$

Иначе говоря, температурное приращение коллекторного тока при  $\Delta I_{бT} = 0$  будет в  $\beta + 1$  раз больше, чем при  $\Delta I_{эT} = 0$ . Следо-

вательно, наиболее эффективная схема включения транзистора, схема с ОЭ, наиболее подвержена влиянию температуры, в чем и заключается ее основной недостаток.

Отношение

$$\frac{\Delta I_{кТ}}{\Delta I_T} = s \quad (1-94)$$

обычно называют *коэффициентом температурной неустойчивости*, который показывает, во сколько раз приращения анодного тока в данной схеме больше, чем приращения теплового, неуправляемого тока триода.

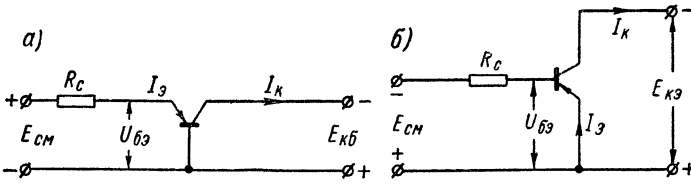


Рис. 1-19. Включение источника смещения в схемах: а — с ОБ; б — с ОЭ.

В схеме с ОЭ, как это следует из (1-93),  $s = \beta + 1$ , в схеме с ОБ  $s = 1$ . В практических схемах усилителей с ОЭ для уменьшения  $s$  применяются различные стабилизирующие цепи, поэтому значение  $s$  будет лежать в пределах:

$$1 \ll s \ll \beta + 1. \quad (1-95)$$

Какое значение  $s$  необходимо в каждом конкретном случае, будет рассматриваться нами в дальнейшем при расчете режимов транзисторных схем. Здесь же заметим, что, помимо всего прочего, величина  $s$  ограничивается опасностью теплового пробоя.

Предположим, что  $I_b = 0$ , т. е. имеется обрыв в цепи базы, тогда коллекторный ток будет равен, согласно (1-93),

$$I_{кТ} = s I_{к0} = (\beta + 1) I_{к0}.$$

Если напряжение  $U_{кэ}$  достаточно высоко, то коллекторный переход станет нагреваться, что, в свою очередь, влечет дальнейший рост тока  $I_{к0}$ , а следовательно, и возрастающий нагрев коллектора. Такое явление при достаточно малых значениях внешних сопротивлений в коллекторной цепи может привести к лавинообразному возрастанию коллекторного тока, т. е. к тепловому пробую транзистора.

Опасность теплового пробоя выдвинула следующее эксплуатационное правило: вывод базы должен быть первым припаян и последним отпаян при различных переключениях триодов в схеме.

Тепловой пробой может возникнуть и при меньших значениях  $s$ , если  $U_{к.э}$  слишком велико. Согласовать эти две величины можно следующим образом.

Общий ток коллектора состоит из двух составляющих: тока  $I_k$  и тока зависящего от температуры  $I_{кТ}$ . Следовательно, мощность рассеяния на коллекторе

$$P_k = U_{к.э} I_k + U_{к.э} I_{кТ}. \quad (1-96)$$

$I_{кТ}$  связан с приращениями теплового тока  $I_T$  коэффициентом  $s$  (1-94). Для мощных транзисторов практически  $I_T \approx I_{к0}$ , зависимость которого от температуры определена (1-87). После подстановки получим

$$P_k = U_{к.э} I_k + U_{к.э} s I_{к0 T_{нач}} e^{b\Delta T},$$

где  $\Delta T = T_{коп} - T_{нач}$  — приращение температуры коллекторного перехода.

Теперь можно определить прирост температуры коллектора

$$\frac{\Delta P_k}{\Delta T} = U_{к.э} s I_{к0 T_{нач}} b e^{b\Delta T} = U_{к.э} s b I_{к0 T_{нач}}. \quad (1-97)$$

Температурная стабильность (отсутствие теплового пробоя) обеспечивается, если количество тепла, отводимое через тепловое сопротивление  $R_{п.с}$ , будет больше, чем прирост тепла, вызванный тепловым током, т. е. если

$$\frac{\Delta P_k}{\Delta T} R_{п.с} < 1. \quad (1-98)$$

Допустимое напряжение на транзисторе при заданной температуре коллекторного перехода будет равно

$$U_{к.э. доп} \leq \frac{1}{R_{п.с} s b I_{к0 T_{п.с}}}. \quad (1-99)$$

Отсюда, задавая величиной  $s$ , определяют  $U_{к.э. доп}$  или наоборот.

Если в цепи коллектора включено сопротивление  $R_k$ , то максимальное допустимое напряжение источника  $E_0$ , нужную величину  $s$  или  $R_{п.с}$  вычисляют по уравнению

$$s R_{п.с} b I_{к0 T_{п.с}} (E_0 - 2 I_k R_k) \leq 1. \quad (1-100)$$

Когда падение напряжения

$$I_k R_k \geq \frac{E_0}{2}, \quad \text{то} \quad \frac{\Delta P_k}{\Delta T} = 0 \quad (1-101)$$

и схема будет всегда устойчива в отношении теплового пробоя. Правда, о схемах, отвечающих этому условию, еще нельзя сказать, что они будут работать при любых режимах, но можно быть уверенным, что транзисторы, во всяком случае, не сгорят в момент включения.

Литература к главе первой:

[Л. 16, 18, 19, 20, 22, 44, 46, 48, 51, 54, 62, 66, 67, 71, 75].

## ГЛАВА ВТОРАЯ

### ВЫБОР РЕЖИМА РАБОТЫ

### ВАКУУМНЫХ И ПОЛУПРОВОДНИКОВЫХ ТРИОДОВ

#### § 2-1. Работа лампы как усилителя электрических сигналов

Чтобы использовать возможности вакуумных и полупроводниковых приборов как усилителей электрических колебаний, необходимо рассмотреть их работу во взаимосвязи с источником входного сигнала и с сопротивлением нагрузки, на которую они и должны

воздействовать в реальных схемах. Надо принять во внимание, что обычно входной сигнал — это сигнал переменного тока или напряжения, в то время как токи, протекающие через лампу или транзистор, и напряжения на их электродах не могут изменять своего направления по самой природе работы прибора. Следовательно, воздействие входного сигнала сводится к количественному изменению этих токов и напряжений вблизи установленной величины. Таким образом, подготовка лампы или транзистора к работе в схеме усилителя в первую очередь определяется правильным выбором токов и напряжений на их электродах в режиме покоя, т. е. когда входной сигнал отсутствует. Естественно, что режим покоя тесно связан с динамическим режимом, когда под воздействием входного сигнала токи и напряжения прибора получают приращения.

Очевидно, что режим покоя желательно выбрать так, чтобы во всем диапазоне приращений входных напряжений и токов им соответствовали бы прямо пропорциональные приращения выходных напряжений и токов. В таком случае мы говорим об усилителе как о линейном. Если же прямой пропорциональности между приращениями входного и выходного сигнала не наблюдается, мы рассматриваем усилитель как нелинейную электрическую цепь.

Чтобы получить взаимосвязь между выбором режима покоя, или, как принято говорить, выбором рабочей точки покоя, и величиной допустимых приращений, мы представим вначале лампы и транзисторы как нелинейные управляемые сопротивления при их совместной работе с различными нагрузками.

Очевидно, наиболее простым вариантом нагрузки является активное сопротивление, включенное последовательно в выходную цепь, т. е. в анодную цепь лампы или коллекторную цепь транзистора. Схема такого включения для ламповой цепи приведена на рис. 2-1, а. Заметим, что напряжение питания анодной цепи должно быть подано плюсом на анод, поскольку анодный ток через лампу должен протекать так, как ему положено, от анода к катоду. Напряжение между сеткой и катодом, во избежание появления сеточных токов, должно всегда иметь минус относительно катода, поэтому последовательно с источником входного сигнала включен источник напряжения смещения  $E_{см}$ . Хотя источник сигнала имеет внутреннее сопротивление  $R_c$ , при отрицательном смещении на сетке входное сопротивление лампы  $R_{вх} \rightarrow \infty$  (так как сеточный ток отсутствует), и поэтому мы можем не принимать во внимание величину  $R_c$ , т. е. считать, что

$$E_{см} = U_{g0}; \quad \Delta E_{вх} = \Delta U_g. \quad (2-1)$$

Изменение напряжения на сетке  $\Delta U_g$  создает приращение анодного тока  $\Delta I_a$ . На аноде лампы получим приращение  $-\Delta U_a = -\Delta I_a R_a$ , которое и будет являться выходным (усиленным) напряжением.



Отношение

$$\frac{\Delta U_a}{\Delta E_{вх}} = \frac{\Delta U_a}{\Delta U_g} = -K \quad (2-2)$$

(при  $R_a = \text{const}$ ,  $E_0 = \text{const}$ )

будем называть динамическим коэффициентом усиления, который показывает, во сколько раз выходной сигнал больше входного при заданном сопротивлении.

Отношение

$$S_{\text{дин}} = \frac{\Delta I_a}{\Delta U_g} \quad (2-3)$$

(при  $R_a = \text{const}$ ,  $E_0 = \text{const}$ )

будем называть динамической крутизной, которая показывает, насколько изменится ток лампы под действием сигнала  $\Delta U_g$  и при заданном сопротивлении  $R_a$ .

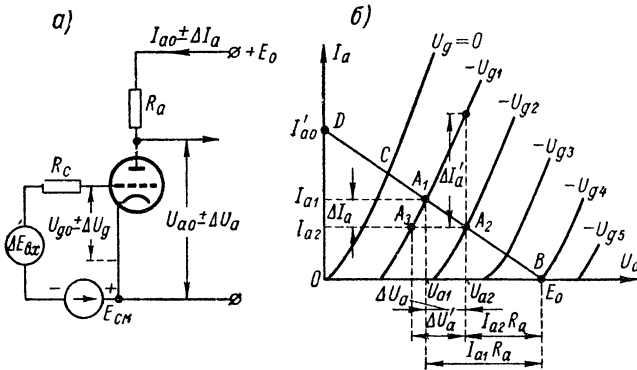


Рис. 2-1. Схема и характеристики вакуумного триода, работающего в режиме усилителя.

Чтобы определить численную величину указанных параметров, надо решить нелинейное уравнение

$$E_0 = R_a I_a + U_a, \quad (2-4)$$

что проще всего выполнить графически, построив на характеристиках лампы (рис. 2-1, б) динамическую (нагрузочную) характеристику, которая показывает, как перераспределяется напряжение  $E_0$  на лампе и на анодной нагрузке при изменениях напряжения на сетке лампы.

Если заданы  $E_0$  и  $R_a$ , построить динамическую характеристику можно, найдя, например, точки  $B$  и  $D$  ее пересечения с осями координат.

На оси абсцисс точка  $B$  будет соответствовать  $U_a = E_0$ , так как при  $I_a \rightarrow 0$  падение напряжения на  $R_a$  будет стремиться к нулю.

На оси ординат точка  $D$  будет соответствовать току  $I'_{a0} = \frac{E_0}{R'_{a0}}$ , так как при  $U_a = 0$  (короткое замыкание внутри лампы) все напряжение  $E_0$  будет приложено к  $R_a$ .

Если одна из точек  $B$  или  $D$  выходит за рамки чертежа, то надо взять произвольный отрезок, например  $E_0 - U_{a1}$  (или  $I'_{a0} - I_{a1}$ ), и построить треугольник, подобный  $BDO$ , так, чтобы отношение катетов равнялось  $R_a$ . Например,

$$\frac{E_0}{I'_{a0}} = \frac{E_0 - U_{a1}}{I_{a1}} = R_a. \quad (2-5)$$

Найдя точки  $B$  и  $D$  (или соответственно  $B$  и  $A_1$ ), проводим прямую линию  $BD$ , которая и будет являться динамической характеристикой.

Если теперь задавать различные значения сеточного напряжения  $U_{g1}$ ,  $U_{g2}$  и т. д., то координаты точек  $A_1$ ,  $A_2$  динамической характеристики покажут соответствующие значения напряжений  $U_{a1}$ ,  $U_{a2}$  и токов  $I_{a1}$ ,  $I_{a2}$  лампы.

Из построения непосредственно следует, что

$$K = \frac{U_{a1} - U_{a2}}{-U_{g1} - (-U_{g2})} = -\frac{\Delta U_a}{\Delta U_g}, \quad (2-6)$$

$$S_{\text{дин}} = \frac{I_{a1} - I_{a2}}{-I_{g1} - (-I_{g2})} = \frac{\Delta I_a}{\Delta U_g}. \quad (2-7)$$

Отрицательное значение  $K$  показывает, что приращения напряжения на аноде и сетке имеют различные знаки. Например, напряжение на аноде растет (лампа запирается), в то время как напряжение на сетке уменьшается (растет модуль отрицательного числа). Знак  $K$  часто не имеет принципиального значения и поэтому его опускают при рассуждениях.

Оговорим, что нельзя путать между собой статические параметры лампы  $\mu$  и  $S$  и динамические параметры усилительного каскада  $K$  и  $S_{\text{дин}}$ . Если первые показывают возможности лампы как усилителя, то вторые показывают, как эти возможности реализованы в данной схеме.

Если, к примеру, определить  $\mu$ ,  $S$ ,  $R_i$  для нашей лампы, то, согласно правилам их определения (см. § 1-3), получим

$$\mu = \frac{\Delta U'_a}{\Delta U_g}; \quad S = \frac{\Delta I'_a}{\Delta U_g}; \quad R_i = \frac{\Delta U'_a}{\Delta I'_a}.$$

Нетрудно видеть, что

$$K < \mu; \quad S_{\text{дин}} < S.$$

К этому следует прибавить, что чем более полого проходит динамическая характеристика, т. е. чем больше сопротивление  $R_a$ , тем больше  $K$ , а  $S_{\text{дин}}$  меньше, и наоборот. Пользуясь статическими параметрами лампы, можно найти аналитическое выражение для динамических параметров.

Заметим, что  $\Delta U'_a$  равно сумме проекций отрезков  $A_3A_1$  и  $A_1A_2$  на ось абсцисс, иначе говоря,

$$\Delta U'_a = \Delta I_a R_i + \Delta I_a R_a, \quad (2-8)$$

но  $\Delta U'_a = \mu \Delta U_g$ .

Окончательно

$$\Delta I_a = \frac{\mu \Delta U_g}{R_i + R_a}. \quad (2-9)$$

Умножая на  $R_a$  и учитывая, что  $\Delta I_a R_a = \Delta U_a$ , получим

$$K = \frac{\Delta U_a}{\Delta U_g} = \frac{\mu R_a}{R_i + R_a} \quad (2-10)$$

(минус перед дробью опущен).

Динамическую крутизну определим, подставляя в (2-9)  $\mu = SR_i$ ,

$$S_{\text{дин}} = \frac{\Delta I_a}{\Delta U_g} = S \frac{R_i}{R_a + R_i}.$$

Все сказанное будет справедливо, если рабочие точки  $A_1, A_2, A_3, A_4$  не выходят за пределы рабочей области характеристик лампы, внутри которой ее статические параметры остаются постоянными.

В частности, эти параметры безусловно изменятся, если мы войдем в область сеточных токов, когда  $U_g > 0$ , а рабочая точка  $A_1$  переместится по динамической характеристике выше точки  $C$ . Если мы подадим на вход напряжение  $|U_g| > |U_{g5}|$ , то анодный ток станет равным нулю (отсечка тока) и лампа перестанет усиливать.

Обычно в процессе усиления рабочая точка, перемещаясь по динамической характеристике, колеблется вокруг некоторого положения равновесия — рабочей точки покоя, координаты которой ( $U_{a0}, I_{c0}, U_{g0}$ ) будут определять режим лампы при отсутствии входного сигнала.

Режим лампы должен быть выбран так, чтобы при заданных входных сигналах выходные сигналы имели бы ту же самую форму. Иначе говоря, в заданных пределах статические параметры лампы должны оставаться постоянными, а уравнение (2-9) — линейным. Если  $\mu; S; R_i$ , а следовательно,  $K$  и  $S_{\text{дин}}$  будут изменяться в зависимости от величины входного сигнала, то возникнут нелинейные искажения.

Рассмотрим работу лампы, характеристики которой представлены на рис. 2-2, а (в несколько утрированном виде).

Рабочая точка покоя  $A_0$  выбрана примерно на «электрической середине» участка  $A_1A_2$ , когда  $U_{g0} \approx -\frac{1}{2} U_{g\text{зап}} \approx -2b$ ,  $U_{g\text{зап}}$  — напряжение на сетке, полностью запирающее лампу при заданном напряжении источника питания, в нашем случае  $U_{g\text{зап}} = U_{g4} = -4 \text{ в}$  ( $E_0 = 140 \text{ в}$ ).

Таким образом, мы можем задать на сетку лампы приращение  $\pm U_g = 2 \text{ в}$ , не опасаясь появления сеточных токов. В результате

напряжение сетка—катод будет изменяться от 0 до  $-4$  в (точки  $A_1$  и  $A_2$ ). Однако, как это следует из рисунка, приращения тока и анодного напряжения будут различными для одинаковых приращений напряжения на сетке. Поэтому форма выходного сигнала будет отличаться от формы входного сигнала. На рис. 2-2, б показано входное напряжение (синусоида) и кривая анодного тока, построенная по графику рис. 2-2, а. Как видно, последняя кривая весьма далека от синусоиды, построенной пунктиром, и, следовательно, содержит высшие гармонические составляющие. Чтобы оценить содержание гармоник в таком сигнале, пользуются приближенным графическим методом [Л. 34] определения отношения

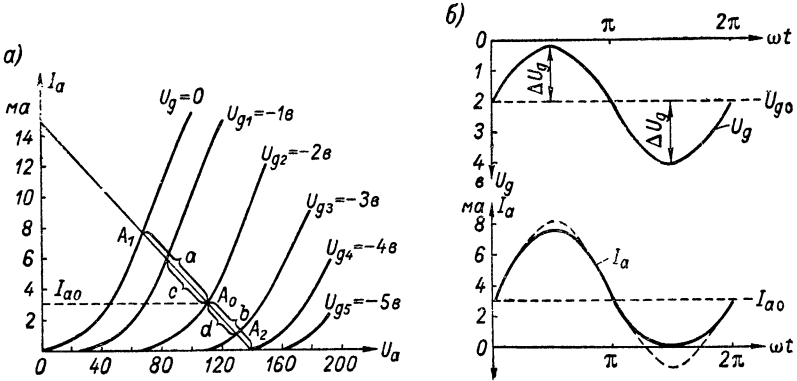


Рис. 2-2. Возникновение нелинейных искажений в процессе усиления.

амплитуды тока второй и третьей гармоники  $I_{am2}$  и  $I_{am3}$  к амплитуде тока первой (основной) гармоники  $I_{am1}$  по отрезкам динамической характеристики  $a, b, c, d$ , показанным на рис. 2-2, а [Л. 41],

$$k_{f2} = \frac{3}{4} \cdot \frac{a - b}{a + b + c + d}; \quad (2-11)$$

$$k_{f3} = \frac{1}{2} \cdot \frac{2c - a + 2d - b}{a + b + c + d}. \quad (2-12)$$

Среднеквадратичное значение коэффициентов  $k_{f3}$  и  $k_{f2}$

$$k_f = \sqrt{k_{f2}^2 + k_{f3}^2} \cdot 100\% \quad (2-13)$$

будет являться коэффициентом нелинейных искажений.

Само собой разумеется, что определение  $k_f$  имеет смысл только для случая больших сигналов, когда рабочая точка перемещается в процессе усиления по большей части динамической характеристики. Если же входной сигнал  $\Delta U_g < (0,1 - 0,05) U_{g0}$ , то определение коэффициента нелинейных искажений теряет практический смысл, так как параметры лампы в столь малом рабочем участке практически неизменны (режим малого сигнала).

Наиболее характерными нелинейными искажениями для триода являются искривления характеристик в области малых анодных токов, что ведет к образованию четных гармоник в кривой выходного напряжения. Поэтому для триодов обычно ограничиваются определением только одного коэффициента  $k_{f2}$ .

Таким образом, построение динамической характеристики дает нам возможность:

1. Определить графическим и аналитическим путем динамические параметры лампы  $K$  и  $S_{\text{дин}}$  при заданных  $R_a$  и  $E_0$  или, наоборот, величину  $R_a$ , если задано  $K$  или  $S_{\text{дин}}$ .

2. Определить допустимые приращения сеточного напряжения и соответственно анодных токов и напряжений, при которых коэффициент нелинейных искажений не превышает допустимой величины. (Надо отметить, что увеличение  $E_0$  и  $R_a$  дает возможность увеличивать  $\Delta U_a$  и  $\Delta U_g$ .)

3. Выбрать режим лампы (рабочую точку покоя), при котором обеспечивается требуемый коэффициент усиления и диапазон изменений анодного напряжения или тока. Если после сборки схемы режим совпадает с расчетным, то это является почти полной гарантией исправности ламп, да и вселяет уверенность в работоспособность всей схемы.

## § 2-2. Работа транзистора как усилителя электрических сигналов

Рассмотрим теперь работу полупроводникового триода, включенного последовательно с активным сопротивлением (рис. 2-3, а).

Для ламповой схемы мы считали, что сопротивление сетка—катод равно бесконечности, а следовательно, присутствие внутреннего сопротивления  $R_c$  источника по существу не сказывалось на работе схемы, так как ток и падение напряжения в нем отсутствовали. Теперь же нам совершенно необходимо учесть влияние сопротивления  $R_c$ , так как сопротивление входа  $R_{вх}$  транзистора невелико, и к тому же нелинейно, как это видно из входной характеристики  $I_{\phi} = f(U_{\phi,э})$ .

Чтобы определить коэффициент усиления схемы по напряжению

$K_u = \frac{\Delta U_{к,э}}{\Delta E_{вх}}$ , необходимо проделать следующие операции:

1. Найти приращение базового тока  $\Delta I_{\phi} = f(\Delta E_{вх})$  или  $\Delta U_{\phi,э} = f(\Delta E_{вх})$ .

2. Зная  $\Delta I_{\phi}$  или  $\Delta U_{\phi,э}$ , определить  $\Delta I_k$  и затем  $\Delta U_{к,э}$ .

Как видно, работа схемы усложнена по сравнению с ламповой, так как раньше нам было достаточно найти соотношение между  $\Delta U_g$  и  $\Delta I_a$ , здесь же приходится выполнять промежуточную операцию по нахождению  $\Delta I_{\phi}$  или  $\Delta U_{\phi,э}$ . Поскольку зависимости между токами и напряжениями транзистора нелинейны, воспользуемся графическим решением.

В первую очередь определим  $\Delta I_{\phi}$  и  $\Delta U_{\phi,э}$ . На рис. 2-3, б приведена типичная входная характеристика триода.

Хотя следовало бы привести семейство входных характеристик для различных  $U_{к.э}$ , практика показывает, что они близки друг к другу, и поэтому для простоты здесь рассматривается одна характеристика при номинальном  $U_{к.э}$ .

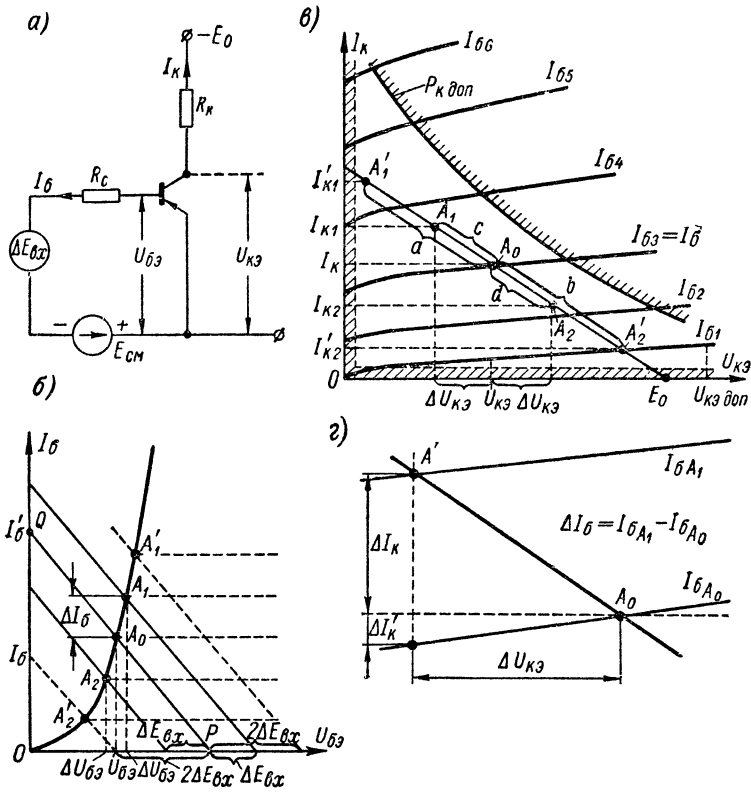


Рис. 2-3. Схема и характеристики транзистора, работающего в режиме усиления.

На основании схемы рис. 2-3, а можно записать нелинейное уравнение

$$E_{см} \pm \Delta E_{вх} = U_{б.э} + \Delta U_{б.э} + (I_{б} \pm \Delta I_{б}) R_c, \quad (2-14)$$

отсюда:

$$I_{б} = \frac{E_{см}}{R_c + R_{вх-}}; \quad \Delta I_{б} = \frac{\Delta E_{вх}}{R_c + R_{вх-}}, \quad (2-15)$$

где

$$R_{вх-} = \frac{U_{б.э}}{I_{б}}, \quad R_{вх} = \frac{\Delta U_{б.э}}{\Delta I_{б}}. \quad (2-16)$$

Решением уравнений (2-15) являются точки пересечения нелинейной входной характеристики триода с динамическими

характеристиками, проведенными из точки  $E_{см}$  и  $E_{см} \pm \Delta E_{вх}$  под углом, определяемым отношением

$$\frac{E_{см}}{I_6} = R_c. \quad (2-17)$$

Иначе говоря, под воздействием  $\Delta E_{вх}$  характеристика  $PQ$  будет сдвигаться параллельно самой себе на величину  $\Delta E_{вх}$  по оси абсцисс, отсекая соответствующие приращения  $\Delta I_6$  и  $\Delta U_{6,э}$ .

На практике часто получается, что  $R_{вх} \ll R_c$ , поэтому можно считать, что  $\Delta I_6 \approx \frac{\Delta E_{вх}}{R_c}$  и  $\Delta U_{6,э} \approx 0$ .

Если это так, то перейти к выходным коллекторным характеристикам удобнее через величину  $\Delta I_6$ , а не  $\Delta U_{6,э}$ . Поэтому, в свою очередь, коллекторные характеристики, как правило, строят для токов  $I_6 = \text{const}$ , а не напряжений  $U_{6,э} = \text{const}$ , хотя последние характеристики вполне возможны. Кроме того, сам транзистор является прибором, работа которого основана на балансе токов (а не напряжений, как в лампе), поэтому такой подход ближе к физической сущности работы прибора. Зная приращения тока базы  $\Delta I_6$ , можем найти приращения коллекторного тока  $\Delta I_k$  при заданной величине сопротивления нагрузки  $R_k$ , если построим динамическую характеристику коллекторной цепи, (рис. 2-3, в). По аналогии с ламповой схемой эта характеристика пройдет из точки  $E_0$  под таким наклоном, чтобы

$$\frac{E_0}{I_k} \approx R_k. \quad (2-18)$$

Точки  $A_0$ ,  $A_1$  и  $A_2$  пересечения динамической характеристики с характеристиками триода покажут рабочую область динамической характеристики. Точка  $A_0$  будет являться рабочей точкой покоя, а ее координаты  $U_{к,э}$ ,  $I_k$  и  $I_6$  определяют режим триода в точке покоя. По аналогии с напряжением смещения в ламповых схемах ток  $I_6$  также называется током смещения, и, очевидно, его величина определяет положение рабочей точки покоя на динамической характеристике. Точки  $A_1$  и  $A_2$  показывают крайнее положение рабочих точек при входных сигналах, равных  $\pm \Delta E_{вх}$ . Соответственно приращения напряжения на коллекторе будут равны  $\Delta U_{к,э}$ .

Поскольку нам известна величина  $\Delta I_6$ , то  $\Delta U_{к,э}$  можно определить, если знать наклон коллекторных характеристик. Для удобства на рис. 2-3, г участок динамической характеристики показан в большом масштабе. Назовем выходным сопротивлением транзистора отношение, определяемое наклоном его характеристик,

$$R_{вых} = \frac{\Delta U_{к,э}}{\Delta I_k} \quad (\text{при } I_6 = \text{const}). \quad (2-19)$$

Кроме того, из них же

$$R_k = \frac{\Delta U_{к,э}}{\Delta I_k};$$

$$\Delta I_k + \Delta I_k' = \beta \Delta I_6,$$

или

$$\left. \begin{aligned} \beta \Delta I_6 &= \Delta U_{к.э} \left( \frac{1}{R_c} + \frac{1}{R_{вх}} \right) \\ \Delta U_{к.э} &= \Delta I_6 \frac{\beta}{\frac{1}{R_c} + \frac{1}{R_{вх}}} \end{aligned} \right\} \quad (2-20)$$

Теперь можем определить коэффициент усиления по напряжению всего каскада, учитывая (2-15),

$$K_u = \frac{\Delta U_{к.э}}{\Delta E_{вх}} = \frac{1}{R_c + R_{вх}} \cdot \frac{\beta R_c R_{вх}}{R_{вх} + R_c}.$$

Если мы примем, что коллекторные характеристики идут совершенно горизонтально (т. е.  $R_{вх} \rightarrow \infty$ ),

$$K_u \approx K_i \frac{R_c}{R_c + R_{вх}} \approx \beta \frac{R_c}{R_c}. \quad (2-21)$$

Отсюда видно, что одним из главных параметров схем на полупроводниковых триодах является  $K_i$ .

Важно запомнить еще одно обстоятельство. В ламповых схемах анодный ток изменяется тем больше, чем больше изменение электрических полей, т. е. чем больше изменения напряжения сетка—катод. Если, например,  $\Delta U_g = 0$ , то, естественно, и усиление будет равно нулю. В транзисторных схемах коллекторный ток изменяется тем больше, чем больше изменяется заряд базы, т. е. чем больше изменяется ток базы. Если, например,  $R_{вх} \rightarrow \infty$ , т. е. входная характеристика очень пологая, то приращения  $\Delta I_6 \rightarrow 0$  и никакого усиления не получится, даже если напряжение  $U_{б.э}$  будет изменяться в очень широких пределах.

По существу, в этом и заключается принципиальное отличие ламповых схем от транзисторных. У первых мы стремимся получать во входной цепи наибольшие приращения э. д. с., увеличивая входные сопротивления, у вторых мы стремимся получить во входной цепи наибольшее приращение тока, уменьшая входное сопротивление.

Выходные цепи лампы и транзистора, несмотря на разницу в наклоне характеристик, имеют значительно больше общего. Они отличаются лишь тем, что у транзистора обычно  $R_{вх} > R_i$  лампы. Впрочем для пентодов  $R_i$  также довольно велико и аналогия получается еще большей. Поэтому методы расчета выходных параметров транзисторных схем во многом напоминают методы, применяемые для ламповых схем.

В частности, по аналогии с лампами можно определить коэффициент нелинейных искажений по (2-11), (2-12), (2-13), где величины  $a$ ,  $b$ ,  $c$ ,  $d$  определяются тем же способом.

Правда, надо иметь в виду, что для равных приращений  $\Delta E_{вх}$  приращения  $\Delta I_6$  могут быть неравны из-за входной характеристики, а следовательно, нелинейные искажения могут возникать как во



входной, так и в выходной цепи. Кстати, иногда они могут взаимно компенсировать друг друга. Поэтому сначала следует найти токи  $I_{\sigma}$ , соответствующие равным приращениям  $\Delta E_{\text{вх}}$  (точки  $A_1, A'_1, A_2, A'_2$  на входной характеристике). Потом надо перенести эти точки на коллекторную динамическую характеристику, определить отрезки  $a, b, c, d$  и найти коэффициент нелинейных искажений по (2-12).

В заключение отметим, что так же, как и в ламповых схемах, построение динамических характеристик транзисторов позволяет сделать следующие выводы:

1. Можно определить динамические коэффициенты усиления по току и напряжению для заданных  $E_0, E_{\text{см}}$ , если известны  $R_c$  и  $R_k$ , или, наоборот, по заданным коэффициентам усиления найти сопротивления коллекторной и базовой цепи.

2. Динамическая характеристика позволяет выбрать режим транзистора (рабочую точку покоя), при котором обеспечивается нужный диапазон изменений коллекторных и базовых токов и напряжений при допустимых нелинейных искажениях.

3. Из-за сильной зависимости параметров транзистора от рабочих токов или напряжений при рассмотренном способе определения  $K_u, K_i$  у нас получаются усредненные коэффициенты в данном диапазоне приращений токов (режим большого сигнала). Степень искажения формы кривой нам покажет коэффициент нелинейных искажений.

### **§ 2-3. Выбор положения рабочей точки покоя при различных способах включения нагрузки**

Из проведенного рассмотрения простейших усилительных схем следует, что работу каждой схемы надо характеризовать двумя состояниями:

1. Режимом покоя или положением рабочей точки покоя при отсутствии входного сигнала.

2. Динамическим режимом, когда под влиянием входного сигнала рабочая точка перемещается около точки покоя по динамической характеристике.

Оба режима органически связаны друг с другом, но их расчет обычно проводится различными способами. Режим покоя определяется номинальные значения токов и напряжений, т. е. находится посредством решения (обычно графического) нелинейного уравнения, связывающего величину напряжения источников питания, сопротивлений схемы и параметров самого прибора. Выбор рабочей точки покоя наиболее целесообразно делать, пользуясь графическими характеристиками прибора, так как аналитическое их представление обычно чересчур громоздко, да и неточно.

После того как рабочая точка выбрана и подан входной сигнал, процессы, связанные с преобразованиями прибором приращений или переменных составляющих токов и напряжений значи-

тельно удобнее рассматривать не на графике, а пользуясь аналитическими соотношениями, так как вблизи рабочей точки для малых приращений (режим малого сигнала) характеристики прибора обычно можно считать прямолинейными. Степень точности такого приближения можно оценить непосредственно по характеристикам, и если она становится недостаточной (режим большого сигнала), то следует пользоваться графическими расчетами.

Определим основные принципы выбора режимов покоя ламповых и транзисторных схем.

Как правило, расчет любой усилительной схемы строится таким образом, чтобы на заданной нагрузке получить необходимые нам переменные составляющие тока и напряжения.

Особенно важно правильно определить положение точки покоя в оконечных каскадах, так как приращения токов и напряжений у них наибольшие по сравнению со всеми предыдущими.

Итак, будем предполагать, что нам задано сопротивление нагрузки  $R_n$ , а также приращения напряжения и тока  $\Delta U_n$  и  $\Delta I_n$ . Если входной сигнал синусоидален, то эти приращения будут соответствовать амплитуде синусоидальной переменной составляющей  $\Delta U_n = U_{nm}$  и  $\Delta I_n = I_{nm}$ . Режим лампы или транзистора должен быть выбран так, чтобы эти приращения не выходили за пределы рабочей области выходных характеристик во всех возможных случаях.

Последнее означает, что, помимо перемещений, вызванных входным сигналом, по ряду причин рабочая точка покоя может заметно сместиться от своего начального положения (это явление называется «дрейфом» рабочей точки). Например, в ламповых схемах могут изменяться параметры ламп с течением времени работы (старение), напряжения источников питания и т. д. Как показывает опыт, принимать во внимание эти смещения для оценки работы одиночного лампового каскада обычно нет необходимости, если напряжение питания поддерживается с точностью порядка  $\pm 10\%$ , так как ошибки в графическом расчете сами по себе имеют не меньшую величину.

В транзисторных схемах имеют место аналогичные факторы, но гораздо более значительное влияние на режим транзистора оказывает изменение температуры прибора, которое в первую очередь влияет на величину его коллекторного тока. При этом изменение коллекторного тока может быть весьма значительным, особенно в схемах с ОЭ (1-93). В худшем случае температурные смещения могут быть столь велики, что рабочие точки  $A_1$ ,  $A_2$  выйдут за пределы рабочей области, появятся отсечки токов и напряжений и схема потеряет работоспособность.

Кроме того, перемещение рабочей точки покоя связано с изменением малосигнальных параметров триода, что в конечном итоге приведет к изменению коэффициентов усиления всей схемы. Схемными методами за счет различных способов подачи тока смещения в цепь базы можно повысить стабильность усилительного каскада,

однако, как правило, это влечет за собой ухудшение других качеств, например увеличивается потребление энергии от источников питания, уменьшаются коэффициенты усиления и т. п.

Поэтому при выборе рабочей точки мы должны оценить, какую величину  $\Delta I_{кТ}$  возможно допустить без нарушения работы схемы усилителя.

В ламповых схемах рабочая точка покоя  $A_0$  должна быть выбрана так, чтобы крайние точки рабочего участка динамической характеристики  $A_1$  и  $A_2$  не выходили бы из пределов рабочей области (определяемой предельными параметрами) и коэффициент нелинейных искажений не превосходил бы заданный.

В транзисторных схемах необходимо, чтобы те же требования удовлетворялись при максимальной и минимальной температуре р—п-перехода. Иными словами, мы должны в результате расчета определить еще и допустимое максимальное смещение рабочей точки  $\Delta I_{кТ}$ , чтобы впоследствии выполнить схему, у которой температурное смещение было бы меньше или равно заданному.

Выбор рабочей точки в транзисторных схемах осложняется тем, что в зависимости от схемы включения нагрузки рабочий отрезок  $A_1A_2$  под воздействием температуры сдвигается различным образом. Нагрузочное сопротивление может быть включено последовательно, как это было в рассмотренной схеме (рис. 2-3, а). Оно часто также подключается последовательно с емкостью через трансформатор или дроссель, чтобы разделить переменные и постоянные составляющие выходного тока каскада. В последних случаях перемещение рабочей точки под влиянием медленных колебаний (температура) становится различным с перемещением под влиянием значительно более высокочастотных колебаний (входной сигнал).

Для целей дальнейшего анализа различных способов включения нагрузочного сопротивления введем понятие температурной стабильности рабочей точки транзисторного усилителя по току и по напряжению:

$$\left. \begin{aligned} \delta_i &= \frac{\Delta I_{кТ}}{I_{к}} , \\ \delta_u &= \frac{\Delta U_{к.эТ}}{U_{к.э}} . \end{aligned} \right\} \quad (2-22)$$

Так как

$$\Delta U_{к.эТ} = \Delta I_{кТ} R_{к},$$

то

$$\delta_u = \delta_i R_{к} \frac{I_{к}}{U_{к.э}} . \quad (2-23)$$

Значения коэффициентов  $\delta_i$  или  $\delta_u$  показывают относительное смещение рабочей точки  $A_0$  при изменениях температуры. Обычно в усилителях с высоким уровнем выходного сигнала  $\delta_i \approx (0,05 - 0,15)$ .

Рассмотрим несколько схем:

1. *Сопротивление нагрузки включено в анодную или коллекторную цепь*  $R_a = R_n$  ( $R_k = R_n$ ). Этот случай был нами уже по существу разобран, когда рассматривались принципы работы лампы и транзистора как усилителя. Здесь можно добавить, что под влиянием нагрева в транзисторном усилителе рабочая точка  $A_0$  сдвинется вверх по динамической характеристике (рис. 2-4) так, что точка  $A_T$  (если на вход подается сигнал  $\Delta I_B$ ) подойдет к оси ординат, а при охлаждении схемы точка  $A_2$  коснется оси абсцисс. При таком подходе мы можем найти

$$\Delta I_{KT \text{ доп}} \approx \frac{E_0}{R_k} - 2\Delta I_k. \quad (2-24)$$

Если схема работает в режиме малого сигнала, когда  $\Delta I_a \ll I_{a0}$  или  $\Delta I_k \ll I_k$ , то рабочая точка может быть выбрана практически где угодно на рабочей части динамической характеристики, однако при этом желательно выбрать режим так, чтобы лампа или транзистор нагревались бы в меньшей степени. Это возможно за счет снижения токов и напряжений на аноде или коллекторе. Уменьшению тока и напряжения содействует увеличение  $R_a$  (или  $R_k$ ). Если же сопротивление задано, то желательно уменьшать напряжение источника питания. Во всяком случае, более экономичный режим будет, когда рабочая точка находится у краев динамической характеристики.

Для транзисторных схем надо учитывать, что при сдвиге рабочей точки покоя в режиме малого сигнала отсечек тока не появится и даже форма выходного напряжения и тока скорее всего не изменится, но изменятся малосигнальные параметры схемы, а следовательно, ее коэффициент усиления, что и должно быть учтено в последующем расчете. Таким образом, в этих схемах, если стабильность коэффициента усиления не требуется, то  $\delta_i$  может достигать весьма больших размеров. Если же требуется поддерживать постоянно коэффициент усиления, выбирают  $\delta_i \approx (0,1-0,3)$ , но не более.

Если значение  $R_a$  (или  $R_k$ ) может быть взято произвольно, то надо выбирать  $R_a$  или  $R_k$  по возможности большими. Обычно предел увеличения  $R_a$  при заданном  $E_0$  определяет либо уменьшение величины анодного (или коллекторного) тока ниже допустимого, либо появление частотных искажений.

2. *Включение сопротивления нагрузки через раздельный конденсатор* (рис. 2-5) приведет к тому, что сопротивление нагрузки будет различно для медленных колебаний тока (температурных) и для колебаний с частотой входного сигнала. Если мы примем, что на наименьшей частоте входного сигнала  $f_n$  существует отношение

$$\frac{1}{2\pi f_n C_n} \ll R_n, \quad (2-25)$$

то на этой и более высоких частотах можно считать, что  $Z_n \approx R_n$ . Иными словами, переменные составляющие тока должны разветвиться обратно пропорционально сопротивлениям  $R_a$  и  $R_n$  или  $R_k$  и  $R_n$ . Таким образом, для частот  $f \ll f_n$  будем иметь сопротивление нагрузки, равное  $R_a$  или  $R_k$ , а для частот  $f > f_n$  сопротивление нагрузки будет

$$R'_n = \frac{R_n R_k}{R_k + R_n} \quad \text{или} \quad R'_n = \frac{R_n R_a}{R_a + R_n}. \quad (2-26)$$

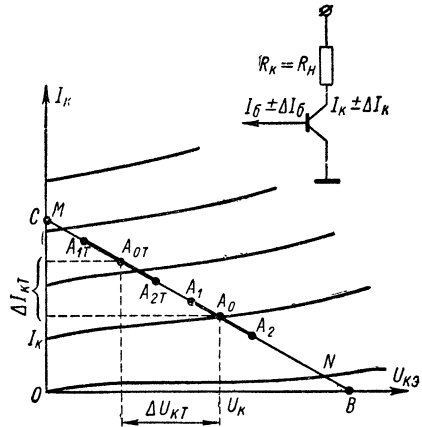


Рис. 2-4. Температурное смещение рабочей области транзисторного усилителя с активной нагрузкой.

Следовательно, для «постоянного тока» ( $f \ll f_H$ ) схема будет иметь динамическую характеристику, выходящую из точки  $E_0$ , с наклоном, который определится  $R_K$  или  $R_a$  (линия  $BC$ , рис. 2-5). Для частоты входного сигнала динамическая характеристика должна пойти под наклоном  $R_H$  и обязательно пройдет через точку покоя  $A_0$  (общую для двух характеристик). Поскольку  $R_H' < R_K$ , то это будет линия  $MN$ . Если в результате такого медленного процесса, как на-

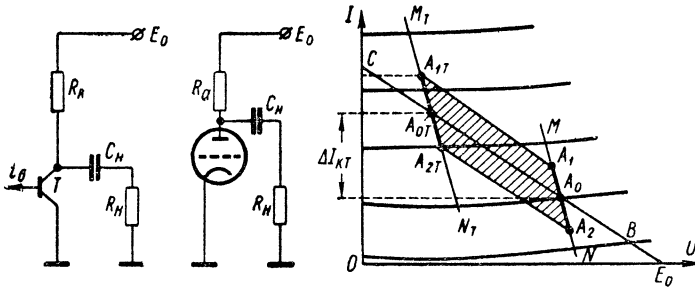


Рис. 2-5. Температурное смещение рабочей области усилителей с резистивно-емкостной нагрузкой.

грев, коллекторный ток вырастет на величину  $\Delta I_{KT}$ , т. е. точка  $A_0$  перейдет в положение  $A_{0T}$ , то и динамическая характеристика займет новое положение  $M_TN_T$ . Если значение  $\Delta I_{KT}$  не ограничивать возможным изменением малосигнальных параметров триода (т. е.  $\delta_i \leq 0,1-0,2$ ), то во всяком случае надо, чтобы точки  $A_{1T}$  и  $A_2$  не вышли за пределы рабочей области.

Схемы с таким включением нагрузки особенно характерны для транзисторов, если  $R_H$  — это  $R_{вх}$  следующего каскада, т. е.  $R_H \ll R_K$ . В ламповых схемах

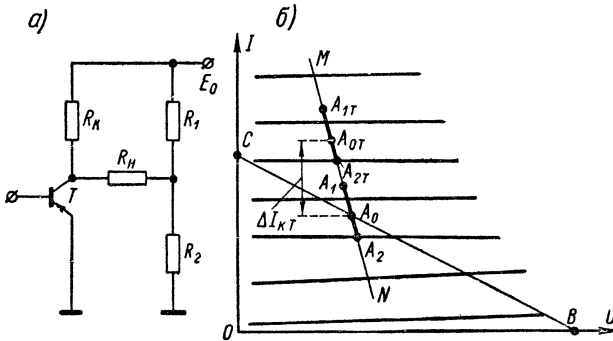


Рис. 2-6. Температурное смещение рабочей области усилителя с нагрузкой в диагонали моста.

обычно соотношение  $R_H \gg R_a$ , и тогда подключение  $R_H$  практически не влияет на работу схемы и расчет надо вести как для предыдущего случая.

Часто, особенно в измерительных усилителях, встречается включение нагрузки в диагональ моста, образованного усилительным прибором и добавочным потенциометром (рис. 2-6, а). Схема встречается как в ламповых, так и в полупроводниковых усилителях.

Если мост уравновешен, то ток в нагрузке отсутствует и мы можем сказать, что в точке покоя ток протекает только через  $R_K$ . Следовательно, точка  $A_0$  должна лежать на прямой  $BC$ , проведенной под наклоном, определяемым  $R_K$ . Если подан входной сигнал, то через  $R_H$ , а следовательно, через  $R_1$  и  $R_2$  будет протекать пере-

менная составляющая тока и приведенное сопротивление нагрузки

$$R'_H = \frac{R_K(R_H + R_{12})}{R_K + R_H + R_{12}}, \quad \text{где } R_{12} = \frac{R_1 R_2}{R_1 + R_2}. \quad (2-27)$$

Следовательно, с точки зрения переменной составляющей, схема будет нагружена на сопротивление  $R'_H$ , которому будет соответствовать динамическая характеристика  $MN$ . Точка  $A_0$  будет общей для обеих характеристик (рис. 2-6, б). Если транзистор прогреется, то точка  $A_0$  сдвинется вверх по характеристике  $MN$ , а не  $BC$ , как было в предыдущем случае, так как через  $R_H$ , очевидно, будет протекать постоянная составляющая тока. В таких схемах обычно требуется стабильность тока  $\delta_i \approx (0,1-0,15)$ .

3. *Трансформаторное или дроссельное включение нагрузки.* Чтобы разделить переменную и постоянную составляющие анодных и коллекторных токов, прибегают к включению нагрузки через трансформатор или с помощью дросселя, как это показано на рис. 2-7 для транзисторных схем. Сопротивление обмоток

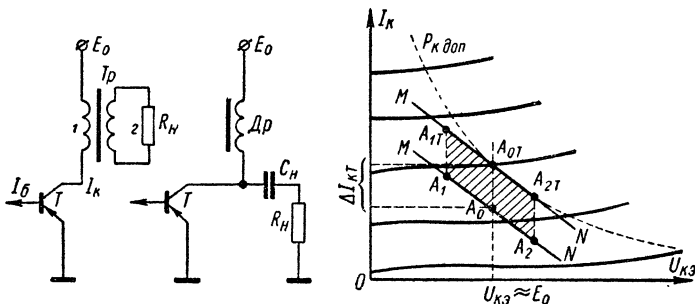


Рис. 2-7. Температурное смещение рабочей области усилителя с нагрузкой, включенной через трансформатор.

постоянному току будет весьма мало, сопротивление для переменных составляющих должно быть велико. Для трансформатора это сопротивление

$$R'_H = n^2 R_H, \quad \text{где } n = \frac{w_1}{w_2}.$$

Для дроссельной схемы, если  $2\pi f L_{др} \gg R_H$ , а  $\frac{1}{2\pi f C_H} \ll R_H$ , сопротивление нагрузки для переменной составляющей будет равно  $R_H$ . Следовательно, для постоянного тока (для медленных колебаний) динамическая характеристика пройдет почти вертикально (точнее, наклон будет определяться омическими сопротивлениями обмоток  $r$ ). Для переменного тока динамическая характеристика пройдет значительно более полого, так как  $R'_H$  и  $R_H$  много больше  $r$ . Точка покоя  $A_0$  будет лежать на пересечении этих характеристик, так как она должна удовлетворять им обеим. Заметим, что напряжение на триоде может быть больше, чем напряжение  $E_0$ , за счет энергии, накопленной в индуктивности дросселя или трансформатора (когда ток в индуктивности стремится упасть, напряжение противо-э. д. с. складывается с  $E_0$ , стремясь вернуть ток к прежней величине, т. е.  $U_{к.э. макс} \approx E_0 + U_{нм}$ ).

Прогрев транзистора заставит рабочую точку покоя подняться по вертикали. В первую очередь это обстоятельство увеличит мощность рассеяния на коллекторе и его нагрев, а следовательно, может привести к дальнейшему росту теплового тока. При  $T_{п.}$  близком к  $T_{п. макс.}$  такой процесс может развиваться необратимо и ведет к гибели триода. Поэтому в схемах с трансформаторным включением нагрузки значение  $U_{к.э. доп}$  должно быть ограничено, согласно (1-99), и, кроме того, необходимо, чтобы  $E_0 + U_{н. м} \leq U_{к.э. доп}$ .

Если же схема с трансформаторным-или дроссельным включением нагрузки работает при малых сигналах при  $P_k \ll P_{k, \text{доп}}$ , то обычно достаточно, чтобы  $\delta_i = (0,1 \div 0,3)$  и ограничивалось бы только допустимыми пределами изменений малосигнальных параметров.

Резюмируя полученные данные, можно для выбора положения рабочей точки покоя в ламповых и полупроводниковых усилителях дать следующие рекомендации.

Для ламповых схем по выбранной схеме включения нагрузки, по заданным величинам  $R_n$ ,  $\Delta U_n$  и  $\Delta I_n$ , т. е. амплитуд  $U_{нт}$  и  $I_{нт}$ , необходимо построить на статических характеристиках лампы динамические характеристики по постоянному и переменному току. При этом надо добиться, изменяя  $E_0$  или  $R_a$ , чтобы рабочий участок  $A_1A_2$ , а следовательно, и точка покоя  $A_0$  были сдвинуты в сторону меньших мощностей рассеивания на аноде, но оставались в пределах рабочей области лампы. Вместе с тем тип лампы желательно выбрать так, чтобы не было чрезмерного запаса по мощности рассеивания.

Для транзисторных схем порядок выбора рабочей точки остается тем же самым, что и для ламп. Однако первоначально отрезок  $A_1A_2$  надо расположить так, как он расположился бы при максимальной температуре среды. Затем надо сместить  $A_1A_2$  так, как можно было бы допустить для низшей температуры среды. Таким образом мы определяем величины  $\Delta I_{кт}$ ;  $s$  и  $\delta_i$ , характеризующие необходимую стабильность схемы.

При выборе положений  $A_1A_2$  надо, чтобы вся область, лежащая между отрезками  $A_1A_2$  для крайних температур, находилась, безусловно, в пределах рабочей области транзистора. Кроме того, при перемещении точки  $A_0$  в этой области будет происходить изменение малосигнальных параметров триода. Последующий расчет динамических коэффициентов усиления покажет, насколько это существенно для работы всей схемы. Однако часто приходится именно из-за этого уменьшать величину  $\Delta I_{кт}$ .

Чтобы пояснить приведенные соображения, возьмем маломощный транзистор, включенный по схеме рис. 2-5, в следующем режиме:

$$\begin{aligned} T_{\text{нач}} &= 10^\circ \text{C}, & I_{к0(10^\circ \text{C})} &= 2 \text{ мка}, \\ T_{\text{кон}} &= 70^\circ \text{C}, & I_{к0(70^\circ \text{C})} &= 80 \text{ мка}. \end{aligned}$$

Коллекторный ток пусть будет задан в точке  $A_{0T}$  — 1,25 ма (при  $70^\circ \text{C}$ ) и в точке  $A_0$  (при  $10^\circ \text{C}$ ) — 0,75 ма. Согласно (1-94), принимая  $\Delta I_T = \Delta I_{к0}$ , получим необходимое значение коэффициента нестабильности

$$s \leq \frac{1,25 - 0,75}{(80 - 2) \cdot 10^{-3}} = 6,4. \quad (2-28a)$$

Если в реальной схеме  $s$  будет больше 6,4, то заданные пределы колебаний коллекторного тока будут превышены и схема не сможет работать.

Если  $s$  будет менее 6,4, то стабильность будет лучше, чем это требуется, и схема будет работать с этой точки зрения прекрасно, но будет неоправданно усложнена.

Рассмотрим также пример расчета мощного усилителя с нагрузкой, включенной через трансформатор. Режим транзистора возьмем следующий:

$$U_{к.э} = 50 \text{ в}, \quad I_k = 1 \text{ а}, \quad T_{с \text{ макс}} = 45^\circ \text{ С}, \\ R_{п.с} = 0,5 \text{ град/вт}, \quad I_{к0(25^\circ \text{ С})} = 3 \text{ ма}.$$

Мощность рассеяния составит  $P_k = 50 \cdot 1 = 50 \text{ вт}$ .

Температура коллекторного перехода  $T_{п.} = T_{с \text{ макс}} + R_{п.с} P_k = 45 + 50 \cdot 0,5 = 70^\circ \text{ С}$ .

Подсчитаем  $I_{к0}$  для  $T = 70^\circ \text{ С}$  по уравнению (1-87):

$$I_{к0(70^\circ \text{ С})} = 3e^{0,07(70-25)} = 67 \text{ ма}.$$

С помощью (1-99) найдем допустимую величину  $s$ , при которой схема будет устойчива

$$s \leq \frac{10^8}{0,5 \cdot 0,07 \cdot 67 \cdot 50} = 8,5. \quad (2-286)$$

Полученное значение  $s$  является границей теплового пробоя, поэтому для большей уверенности надо уменьшить  $s$  на 20—30%, тем более, что погрешности расчета имеют примерно тот же порядок.

## § 2-4. Расчет цепей смещения и стабилизация рабочей точки транзистора с помощью обратных связей

Выше мы уже отмечали, что в отличие от ламповых схем, где выбор режима фактически определяется только требованиями к линейности усиления, согласованию каскадов между собой или экономичностью работы схемы, в транзисторном усилителе к этим факторам присоединяется температурная стабильность схемы. Было отмечено (§ 1-4), что изменение температуры  $p-n$ -переходов приводит в первую очередь к изменению коллекторного тока.

Как правило, возможные границы этих изменений при колебаниях температуры в заданных пределах устанавливаются во время выбора схемы включения нагрузки по требованиям, которые предъявляются к напряжениям и токам на ней (см. § 2-3).

Если режим и возможные пределы его изменений нам заданы, то остается выбрать схему цепи смещения базы триода и рассчитать ее элементы так, чтобы, с одной стороны, рабочая точка покоя не вышла из заданных границ, а с другой стороны, чтобы цепи смещения не зашунтировали источник входного сигнала, тем самым ухудшив усилительные свойства схемы. Как правило, оба эти требования противоречивы, поэтому целесообразно производить расчет цепей смещения так, чтобы без нужды не завышать стабильность рабочей точки покоя. Кроме того, надо определять динамические параметры усилительного каскада для крайних положений рабочих точек (т. е. для крайних температур диапазона). Полученные вариации динамических коэффициентов усиления дают возможность судить, допустима ли принятая нестабильность рабочей точки  $\delta_i$ , а следовательно, и коэффициент  $s$ , (1-94) для задач, которые выполняет данная схема. При необходимости стабилизировать динамические коэффициенты усиления в первую очередь должен



быть понижен коэффициент  $s$ , а если это практически невозможно сделать, то должны быть применены отрицательные обратные связи по переменной составляющей (либо внутрикаскадные, либо охватывающие несколько каскадов). В ряде случаев это требует увеличения количества триодов в схеме.

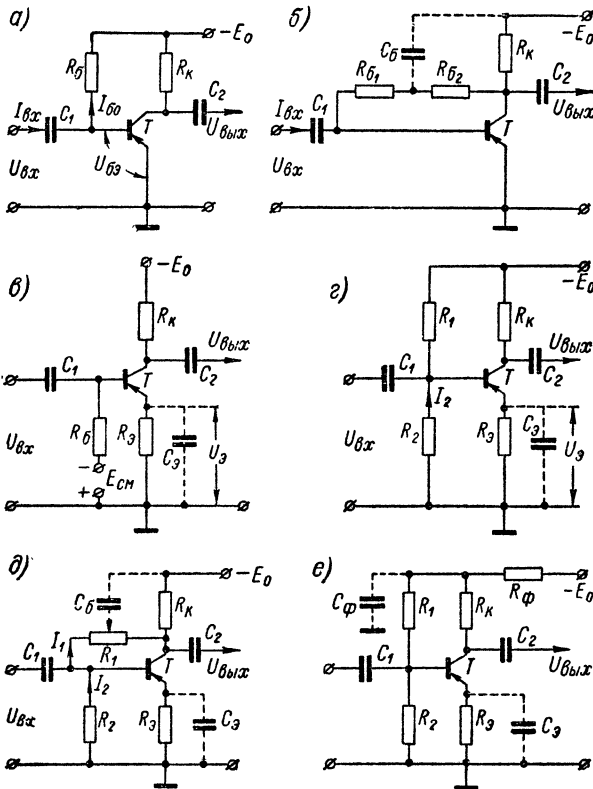


Рис. 2-8. Схемы подачи смещения и линейной стабилизации рабочей точки транзисторных усилителей.

Перейдем к анализу цепей смещения и их расчету в предположении, что нам задан допустимый коэффициент неустойчивости и положение рабочей точки триода.

На рис. 2-8 приведены наиболее типичные способы подачи тока смещения в базу триода.

Схема с постоянным смещением (рис. 2-8, а). Здесь ток смещения подается через сопротивление  $R_6$  так, что

$$I_{б.э} = \frac{E_0 - U_{б.э}}{R_6} \approx \frac{E_0}{R_6}. \quad (2-29)$$

Напряжением  $U_{б.э}$  можно пренебречь, поскольку для германиевых триодов  $U_{б.э} \approx 0,2-0,3$  в, а для кремниевых  $U_{б.э} \approx 0,8-1,0$  в, в то время как  $E_0 \approx 5-30$  в.

Поскольку известен ток  $I_k$ , то

$$R_6 = \frac{E_0 - U_{6.э}}{I_k} \beta. \quad (2-30)$$

Если источник входного сигнала включен без разделительной емкости, то через него будет протекать постоянная составляющая тока и

$$R_6 = \frac{E_0 - U_{6.э}}{I_6 + \frac{U_{6.э}}{R_c}} = \frac{E_0 - U_{6.э}}{I_k R_c + U_{6.э}} \beta R_c. \quad (2-31)$$

Стабильность этой схемы трудно предполагать хорошей, так как ток базы фиксирован и при изменении температуры практически остается постоянным. Из (2-29) следует, что  $\Delta I_{6T} \approx 0$ , и в соответствии с (1-92) получим, что  $\Delta I_{кТ} = (\beta + 1) \Delta I_T$ , иначе говоря,

$$s = \frac{\Delta I_{кТ}}{\Delta I_T} = \frac{1}{1 - \alpha} = \beta + 1. \quad (2-32)$$

Это максимально возможное значение коэффициента нестабильности коллекторного тока для схемы с ОЭ, и поэтому схема рис. 2-8, а относится к наименее стабильным.

Вывод сделан в предположении, что  $R_6 \gg R_{вх}$ , но если  $R_6$  сравнимо с  $R_{вх}$ , то величину  $s$  можно определить [Л. 44]:

$$s = \frac{1 - \alpha_I}{1 - \alpha \alpha_I} \cdot \frac{1}{1 - \alpha \frac{\alpha_I r_э + R_6}{r_э + R_6}}, \quad (2-33)$$

где  $\alpha_I$  — коэффициент усиления по току в схеме с ОБ для инверсного включения транзистора;  $r_э$  — эмиттерное сопротивление триода (см. § 3-1).

Схема с обратной связью по напряжению (рис. 2-8, б). Здесь величина тока смещения базы триода

$$I_6 = \frac{E_0 - (I_k + I_6) R_k - U_{6.э}}{R_6} = \frac{E_0 - I_k R_k - U_{6.э}}{R_6 + R_k}, \quad (2-34)$$

где

$$R_6 = R_{61} + R_{62}.$$

Поскольку предполагается, что режим триода задан,

$$R_6 = \frac{U_{к.э} - U_{6.э}}{I_k} \beta \approx \frac{U_{к.э}}{I_k} \beta. \quad (2-35)$$

Следовательно, значение  $R_6$  однозначно определяется выбором режима и типа триода.

Если источник входного сигнала включен без разделительного конденсатора и через него протекает постоянная составляющая тока, то

$$R_6 = \frac{E_0 - R_k (I_k + I_6) - U_{6.э} \left( \frac{R_k}{R_c} + 1 \right)}{I_6 + \frac{U_{6.э}}{R_c}}. \quad (2-36)$$

Из выражения (2-34) для тока базы видно, что всякое увеличение  $I_k R_k$ , а следовательно, уменьшение  $U_{к.э}$ , в частности под воздействием температуры, приведет к уменьшению тока базы, т. е. тем самым действие обратной связи будет стремиться поддержать постоянство коллекторного тока, поскольку  $R_k$  остается постоянным.

Рассмотрим коэффициент неустойчивости схемы. Для этого, пренебрегая  $U_{6, \text{э}}$  по сравнению с  $U_{к, \text{э}}$ , получим из (2-34)

$$\Delta I_{6T} \approx - \frac{R_k \Delta I_{кT}}{R_6 + R_k}; \quad (2-37)$$

$$\Delta I_{кT} \approx \alpha \Delta I_{кT} + \alpha \Delta I_{6T} + \Delta I_T. \quad (2-38)$$

Отсюда получим коэффициент неустойчивости коллекторного тока от температуры

$$s = \frac{\Delta I_{кT}}{\Delta I_T} = \frac{R_6 + R_k}{R_k + (1 - \alpha) R_6} = \frac{(\beta + 1) (R_6 + R_k)}{R_k (\beta + 1) + R_6}. \quad (2-39)$$

Так как режим уже выбран, то тем самым будет определена величина  $s$ ; остается надеяться, что она будет меньше заданной. При необходимости уменьшить  $s$  надо увеличивать  $R_k$  или уменьшать  $R_6$ . Увеличить  $R_k$  можно за счет повышения  $E_0$  или уменьшения  $U_{к, \text{э}}$ , что более желательно, так как одновременно уменьшается  $R_6$ . Уменьшать коллекторный ток нерационально, так как будет возрастать  $R_6$ .

Связь между выбором режима и величиной коэффициента  $s$  обычно затрудняет настройку и расчет схемы, и поэтому схема рис. 2-8, б не получила широкого распространения.

В § 3-5, 3-6 показано, что наличие отрицательной обратной связи приводит к снижению коэффициентов усиления, поэтому, чтобы исключить ее влияние в диапазоне рабочих частот, включен блокировочный конденсатор  $C_6$ , который, замыкая (через источник  $E_0$ ) на землю токи переменных составляющих, разрывает тем самым цепь обратной связи.

Схема с обратной связью по току встречается в двух вариантах. Предположим, что у нас имеется источник напряжения смещения  $E_{см}$  (рис. 2-8, в). Тогда

$$I_6 = \frac{E_{см} - R_э (I_k + I_6) - U_{6, \text{э}}}{R_6} \approx \frac{E_{см} - R_э I_k}{R_э + R_6}, \quad (2-40)$$

или, иначе говоря,

$$R_6 = \frac{E_{см} - R_э (I_k - I_6) - U_{6, \text{э}}}{I_6}. \quad (2-41)$$

Из выражения для тока базы (2-40) следует, что всякое возрастание коллекторного тока, в том числе и под влиянием температуры, вызовет увеличение падения напряжения на  $R_э$ , а следовательно, и уменьшение базового тока. Таким образом, схема обратной связи по току стремится поддержать постоянство тока эмиттера, а следовательно, и коллектора.

Коэффициент неустойчивости для такой схемы получим, переходя к приращениям (температурным)

$$\Delta I_{6T} = - \frac{\Delta I_{кT} R_э}{R_6 + R_э}; \quad (2-42)$$

$$\Delta I_{кT} = \alpha (\Delta I_{кT} + \Delta I_{6T}) + \Delta I_T. \quad (2-43)$$

После подстановки (2-42) в (2-43)

$$s = \frac{\Delta I_{кT}}{\Delta I_T} = \frac{R_э + R_6}{(1 - \alpha) R_6 + R_э} = \frac{(R_э + R_6) (\beta + 1)}{R_э (\beta + 1) + R_6}. \quad (2-44)$$

Следовательно,  $s$  будет тем меньше, чем больше  $R_э$  и чем меньше  $R_6$ .

Увеличивать сопротивление  $R_э$  нежелательно, так как на нем будет расти падение напряжения, уменьшая общее напряжение питания, приложенное к триоде и нагрузке, которое задано нам выбором рабочей точки. В то же время  $E_0 = U_{к, \text{э}} + I_k R_k + U_э$  нельзя брать выше  $U_{к, \text{доп}}$  во избежание пробоя триода при различных случайных замыканиях и включениях схемы.

Обычно значение  $U_3$  выбирают в пределах

$$U_3 \approx (0,1 \div 0,4) E_0, \quad (2-45)$$

но не менее 1—2 в.

Если значение  $U_3 = I_3 R_3$  задано, то выбор  $R_6$  определяет выбор  $E_{см}$ . Очевидно, что небольшая величина  $R_6$  может зашунтировать вход триода, поэтому необходимо, чтобы  $R_{6, \min} \gg R_{вх}$ .

С другой стороны, при большом  $R_{6, \max}$  схема будет нестабильна. Так как коэффициент  $s$  нам задан из расчета рабочей точки, то можем найти из (2-44) предельную величину

$$R_{6, \max} \leq \frac{s_{\max} - 1}{1 - \frac{s_{\max}}{\beta + 1}} R_3, \quad (2-46)$$

после чего подбираем значение  $E_{см}$ .

Второй вариант схемы с обратной связью по току (рис. 2-8, з) предполагает, что специальный источник смещения отсутствует. Чтобы снизить величину  $R_6$ , которая в этом случае была бы слишком большой, применен делитель, составленный из сопротивлений  $R_1$  и  $R_2$ . В этом случае для приращений тока базы сопротивления  $R_1$  и  $R_2$  будут включены параллельно и, следовательно,

$$R_{6, \max} = \frac{R_1 R_2}{R_1 + R_2} = \frac{s_{\max} - 1}{1 - \frac{s_{\max}}{\beta + 1}} R_3. \quad (2-47)$$

Пренебрегая  $U_{6, 3}$ , можем записать, что

$$E_0 - U_3 \approx R_1 \left( \frac{U_3}{R_2} + I_6 \right). \quad (2-48)$$

Решая совместно (2-47) и (2-48), получим

$$R_2 = \frac{E_0 R_{6, \max}}{E_0 - U_3 + R_{6, \max} I_6}; \quad (2-49)$$

$$R_1 = \frac{R_{6, \max} R_2}{R_2 + R_{6, \max}}. \quad (2-50)$$

Если при расчете принять меньшее значение  $R_{6, \max}$ , то температурная стабильность схемы улучшается, но одновременно больше шунтируется входной сигнал.

Обратная связь по току ведет к росту входного сопротивления схемы и снижению приращений базового тока при том же приращении напряжения на базе. Поэтому часто сопротивление  $R_3$  шунтируется емкостью, чтобы избежать появления обратной связи на частоте входного сигнала. О выборе емкости  $C_3$  смотри в § 3-4.

Схема с комбинированной обратной связью по току и по напряжению (рис. 2-8, д) получится, если  $R_1$  подключить к коллектору триода. В этой схеме стабильность рабочей точки поддерживается одновременно и обратной связью по току (сопротивление  $R_3$ ), и обратной связью по напряжению. В результате коэффициент  $s$  может быть снижен еще более.

Расчет элементов схемы можно произвести, если рабочая точка триода определена, т. е. нам известен его ток  $I_k$  и напряжение  $U_{к. 3}$ .

Учитывая, что через  $R_k$  протекает сумма токов  $I_k + I_1$ , где  $I_1$  — ток делителя  $R_1 R_2$ , получим

$$R_k = \frac{E_0 - U_3 - U_{к. 3}}{I_k + I_1}, \quad (2-51)$$

где

$$I_1 = I_2 + I_6; \quad I_2 = \frac{U_3}{R_2}; \quad U_3 \approx (0,1 \div 0,2) E_0.$$

Наиболее простой путь расчета заключается в подборе такого тока  $I_1$ , при котором  $R_k$  и  $s$  удовлетворяют поставленным требованиям.

Учитывая очевидные соотношения

$$I_6 = I_1 - I_2; \quad I_9 = I_6 + I_k; \quad I_k = \alpha I_9 + I_T;$$

$$I_2 R_2 \approx I_9 R_9 \approx E_0 - R_k (I_k + I_1) - R_1 I_1,$$

получим выражение для тока базы

$$I_6 = \frac{\frac{E_0}{R_k + R_1} - I_k \left( \frac{R_9}{R_2} + \frac{R_k + R_9}{R_k + R_1} \right)}{1 + \frac{R_9}{R_2} + \frac{R_9}{R_k + R_1}}, \quad (2-52)$$

откуда определим коэффициент неустойчивости

$$s = \frac{(R_k + R_1)(R_2 + R_9) + R_2 R_9}{(R_k + R_1)(R_2 + R_9) - \alpha R_2 R_1}. \quad (2-53)$$

Если сопротивление  $R_1$  подключено к части сопротивления  $R_k$ , т. е. к сопротивлению фильтра  $R_\Phi$  (рис. 2-8, *e*), то в расчетную формулу для  $s$  будет входить вместо  $R_k$  сопротивление  $R_\Phi$ , т. е. та часть  $R_k$ , которая заключена между точкой подсоединения  $R_1$  и общим минусом. Такие схемы довольно часто встречаются на практике, так как, помимо высокой стабильности, позволяют сглаживать пульсации напряжения источника питания.

## § 2-5. Стабилизация рабочей точки с помощью нелинейных сопротивлений

Рассмотренные методы стабилизации рабочей точки не всегда обеспечивают достаточную стабильность коллекторного тока в широком диапазоне температур. Для того чтобы получить большую стабильность, уменьшить мощность рассеяния в цепях смещения, можно применить нелинейные термочувствительные сопротивления, такие, например, как различные типы термисторов, диоды, смещенные в прямом или обратном направлении, и другие сопротивления с заметным температурным коэффициентом.

Несколько примерных схем включения термочувствительных сопротивлений приведено на рис. 2-9. Термосопротивление должно быть подобрано так, чтобы компенсировать приращения  $\Delta I_{kT}$  и  $\Delta U_T$ , вызванные изменением температуры.

Схемы, приведенные на рис. 2-9, *a* и *б*, предусмотрены для включения термисторов с отрицательным температурным коэффициентом. Схема рис. 2-9, *в* показывает включение термосопротивления с положительным температурным коэффициентом. Поскольку трудно ожидать, что найдется термистор, включение которого обеспечило бы нужный режим триода и одновременно компенсацию его температурной неустойчивости, то обычно приходится последовательно и параллельно с термистором включать обычные сопротивления, добиваясь нужной суммарной характеристики цепи. Это довольно сложная задача, и обычно она решается при непосредственной настройке схемы.

Схемы, использующие для температурной компенсации диоды, весьма эффективны, так как характеристика нелинейного элемента близка к характеристике самого транзистора.

Например, в схеме рис. 2-9, *д* диод  $D_1$  смещен в прямом направлении и при изменениях температуры будет изменяться падение напряжения на нем  $U_{D1}$ . Диод  $D_2$  заперт, следовательно, изменение температуры приведет к изменению его обратного тока  $I_{D2}$ .

Таким образом, для полной компенсации необходимо, чтобы в диапазоне температур  $\Delta T = T_{\text{макс}} - T_{\text{мин}}$

$$\left. \begin{aligned} \Delta I_T &= \Delta I_{D_2}; \\ \Delta U_T &= \Delta U_{D_1}. \end{aligned} \right\} \quad (2-54)$$

Если сопротивления  $R_1$  и  $R_2$  достаточно велики, то с ростом температуры ток  $I_{D_2}$  будет возрастать, уменьшая тем самым ток базы. Если подобрать идентичные токи  $I_T$  и  $I_{D_2}$ , то можно надеяться полностью скомпенсировать влияние  $I_T$ . Однако цепь  $R_1 R_2$  будет все-таки шунтировать вход триода, да к тому же, кроме

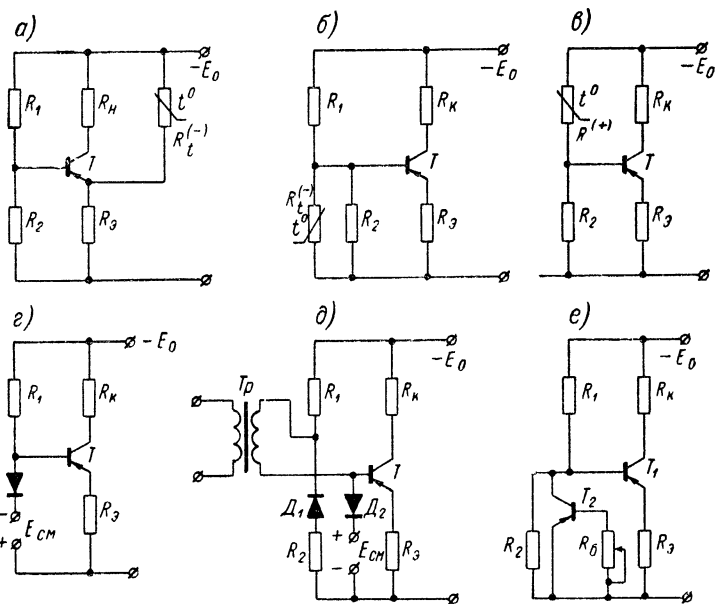


Рис. 2-9. Схемы нелинейной стабилизации рабочей точки.

изменения тока  $I_{K0}$ , будет сказываться изменение коэффициента усиления  $\beta$ , поэтому желательно иметь  $I_{D_2} > I_{K0}$ . Это достигается в схеме рис. 2-9, е, где тепловой ток  $I_{T_2}$  триода  $T_2$  в зависимости от величины  $R_6$  будет находиться в пределах

$$(\beta_2 + 1) I_{K02} \geq I_{T_2} \geq I_{K02}. \quad (2-55)$$

Следовательно, нужное значение тока можно будет всегда отрегулировать. Второй транзистор может быть менее мощным.

Смещение входных характеристик триода в схеме рис. 2-9, д, под влиянием изменения температуры, компенсируется идентичным изменением падения напряжения на диоде  $D_1$ .

Стабилизация рабочей точки с помощью нелинейных элементов могла бы быть более эффективна, чем с помощью линейных обратных связей, в особенности в широком диапазоне температур. Однако ряд обстоятельств весьма затрудняет получение хороших результатов. Во-первых, каждый раз нелинейное термочувствительное сопротивление должно подбираться к данному транзистору. При этом характеристика термистора, как правило, должна корректироваться с помощью последовательно и параллельно включенных сопротивлений. В процессе регулировки изменяется режим триода, который опять-таки должен быть

неизменным. Таким образом, настройка схем с нелинейной термокомпенсацией весьма сложна. Во-вторых, необходимо так разместить термосопротивления, чтобы их температура была бы равна и изменялась так же, как и температура самого транзистора. Если для маломощных транзисторов это требование сравнительно легко выполнимо, то для схем, в которых транзисторы работают при мощностях рассеяния, близких к допустимым, такое требование выполнить весьма трудно. В особенности, если нагрев триода изменяется при изменении входного сигнала. Кроме того, мощные транзисторы, установленные на радиаторы, имеют довольно большую постоянную времени прогрева, так как теплоемкость всей конструкции получается весьма значительной. Термисторы же, как правило, имеют сравнительно небольшую теплоемкость. Эти обстоятельства приводят к тому, что эффективность схем термокомпенсации в значительной степени падает.

Л и т е р а т у р а к г л а в е в т о р о й :

[Л. 6, 30, 34, 48, 53, 64, 75, 76].

## ГЛАВА ТРЕТЬЯ

### ОСНОВЫ РАСЧЕТА УСИЛИТЕЛЬНЫХ СХЕМ В РЕЖИМЕ МАЛОГО СИГНАЛА

#### § 3-1. Малосигнальные параметры и эквивалентные схемы

При изучении работы электронных схем мы сталкиваемся с необходимостью учитывать взаимодействие довольно большого количества элементов схемы (ламп, транзисторов, источников питания, активных и реактивных сопротивлений). Такие расчеты проводятся методами, известными из теории цепей, как, например, теория четырехполюсников, метод контурных токов и узловых напряжений. В последнее время к тому же появились весьма эффективные топологические методы, облегчающие расчет сложных цепей.

Лампа и транзистор представляют собой достаточно сложные приборы со своеобразной зависимостью входных и выходных параметров как между собой, так и от внешних факторов. Чтобы использовать наиболее распространенные методы расчета, необходимо вначале как лампу, так и транзистор представить в виде эквивалентной схемы, состоящей только из активных и реактивных сопротивлений и источников напряжения или тока. Обычно такая схема составляется с рядом упрощений, как правило, только для переменных составляющих, и поэтому может применяться лишь в определенных границах. Например, такой анализ часто применяется для расчета усилителей, работающих в линейном режиме при малом входном сигнале, когда параметры прибора во всем диапазоне приращений токов и напряжений можно считать неизменными. Как указывалось, такие параметры часто называют «малосигнальными».

Возвратимся к полученным ранее выражениям (2-1) и (2-9) для схемы усилителя на лампах:

$$\left. \begin{aligned} \Delta U_g &= \Delta E_{\text{вх}} \frac{R_{\text{вх}}}{R_{\text{вх}} + R_c} \approx \Delta E_{\text{вх}}; \\ \mu \Delta U_g &= \Delta I_a R_i + \Delta I_a R_a. \end{aligned} \right\} \quad (3-1)$$

Для транзисторного усилителя были получены аналогичные уравнения (2-15) и (2-20)

$$\left. \begin{aligned} \Delta I_{\delta} &= \frac{\Delta E_{\text{вх}}}{R_c + R_{\text{вх}}}; \\ \beta \Delta I_{\delta} &= \Delta U_{\text{к.э}} \left( \frac{1}{R_k} + \frac{1}{R_{\text{вых}}} \right). \end{aligned} \right\} \quad (3-2)$$

Каждая пара уравнений полностью характеризует работу усилителя и, в свою очередь, представляет собою уравнения Кирхгофа для электрической цепи, эквивалентной по своему действию рассматриваемым усилителям. Подобные эквивалентные схемы приведены на рис. 3-1, а, б.

Чтобы при составлении эквивалентных схем не запутаться с обозначениями направлений токов и напряжений источников, будем придерживаться следующих правил:

1. По физической природе лампы увеличение напряжения сетка — катод (при этом оно становится менее отрицательным) сопровождается увеличением анодного тока и увеличением падения напряжения на  $R_a$ . Следовательно, если полярность напряжения на источнике  $\Delta E_{\text{вх}}$  такая, как указано на рис. 3-1, а, то полярность  $\mu \Delta U_g$  должна быть обратной, чтобы приращение тока  $\Delta I_a$  совпадало с действительным направлением тока от анода к катоду.

2. Физика процессов в транзисторе как  $p-n-p$ , так и  $n-p-n$  показывает, что ток эмиттера должен быть равен сумме токов базы и коллектора. Следовательно, если источник входного сигнала  $\Delta E_{\text{вх}}$  имеет полярность, указанную на рис. 3-1, б, и создает соответствующее направление приращения тока базы, то приращение тока  $\beta \Delta I_{\delta}$  должно быть такого направления, чтобы ток эмиттера был бы суммой этих приращений (источник тока условно обозначается двойной стрелкой, источник напряжения — одинарной).

Источник э. д. с.  $\mu \Delta U_g$  с внутренним сопротивлением на рис. 3-1, а можно заменить эквивалентным генератором тока  $S \Delta E_{\text{вх}}$  (рис. 3-1, в) с параллельно включенной проводимостью  $\frac{1}{R_i}$  или, что то же самое, сопротивлением  $R_i$ . Сравнивая схемы рис. 3-1, а и б, видим, что получается формальное совпадение эквивалентных схем

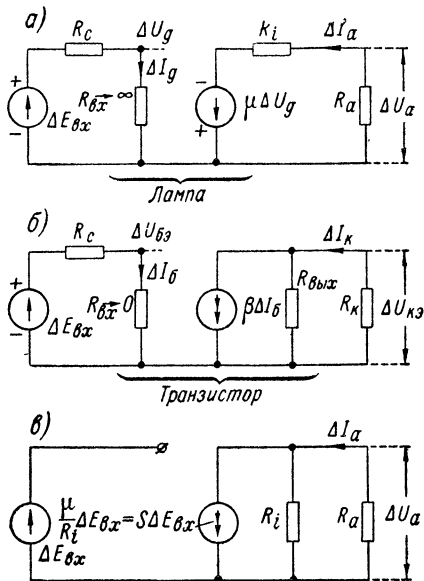


Рис. 3-1. Эквивалентные схемы лампового и транзисторного усилителя.



лампового и транзисторного усилителя. Действительно, качественно эти схемы одинаковы, разница — в количественных значениях их параметров.

Как уже было отмечено,  $R_{вх}$  лампы стремится к бесконечности (на низких частотах), следовательно,  $R_{вх} \gg R_c$ . Без существенной погрешности для большинства ламповых схем можно считать, что  $\Delta U_g = \Delta E_{вх}$ , а  $\Delta I_g \rightarrow 0$ . Поэтому нам, кстати, и понадобился параметр  $S = \frac{\Delta I_a}{\Delta U_g} (U_a = \text{const})$ , чтобы определить связь между напряжением на сетке и анодным током лампы.

В транзисторной схеме, наоборот, обычно выполняется неравенство  $R_{вх} \ll R_c$ , причем величина  $\Delta U_{б.э}$  довольно неопределенна из-за нелинейности входной характеристики, поэтому нас больше интересует коэффициент усиления триода по току  $\beta = \frac{\Delta I_k}{\Delta I_б} (U_k = \text{const})$ . Надо, однако, заметить, что в некоторых схемах, например в усилителях мощности, когда входной сигнал подается на базу триода от вторичной обмотки трансформатора, приведенное сопротивление  $R'_c$  может быть весьма мало, и тогда нам удобнее пользоваться параметром, аналогичным крутизне ламповых схем, а именно:

$$S_i = \frac{\Delta I_k}{\Delta U_{б.э}}. \quad (3-3)$$

Параметры выходных цепей ламповых и транзисторных усилителей разнятся не столь сильно. В транзисторной цепи обычно выполняется условие  $R_{вых} \gg R_k$ , но и в ламповых схемах с пентодами не менее часто выполняется условие  $R_i \gg R_a$ .

Сравнительная простота эквивалентной схемы электронной лампы дала возможность во многих случаях для анализа схемы пользоваться обычными решениями систем уравнений Кирхгофа. Однако более сложные случаи расчета, в особенности в транзисторных схемах, где входные и выходные сопротивления зависят от параметров схемы, потребовали привлечения и более общих методов расчета, в том числе широко применяется теория четырехполюсника. В частности, методом четырехполюсника пользуются для определения малосигнальных параметров транзисторов.

Представим себе транзистор в виде четырехполюсника, обозначив через  $u_1, i_1$  переменные составляющие входной цепи и через  $u_2, i_2$  переменные составляющие выходной цепи (рис. 3-2). Теперь запишем общие уравнения четырехполюсника, которые можно записать по-разному. Например, часто пользуются записью:

$$\left. \begin{aligned} u_1 &= Z_{11}i_1 + Z_{12}i_2; \\ u_2 &= Z_{21}i_1 + Z_{22}i_2 \end{aligned} \right\} \quad (3-4)$$

(система  $Z$ -параметров) или

$$\left. \begin{aligned} i_1 &= Y_{11}u_1 + Y_{12}u_2; \\ i_2 &= Y_{21}u_1 + Y_{22}u_2 \end{aligned} \right\} \quad (3-5)$$

(система  $Y$ -параметров).

Можно привести еще ряд записей систем уравнений четырехполюсника. Выбор той или иной системы уравнений определяется чисто практическими соображениями. Например, в ламповой схеме, если можно считать  $i_1 = 0$ , то из системы  $Z$ -параметров (3-4) легко определить

$$\frac{u_1}{i_2} = \frac{\Delta U_g}{\Delta I_a} = Z_{12} = \frac{1}{S}; \quad (3-6)$$

$$\frac{u_2}{i_2} = \frac{\Delta U_a}{\Delta I_a} = Z_{22} = R_i. \quad (3-7)$$

Чтобы определить параметры четырехполюсника в общем случае, надо поочередно проводить опыты холостого хода или корот-

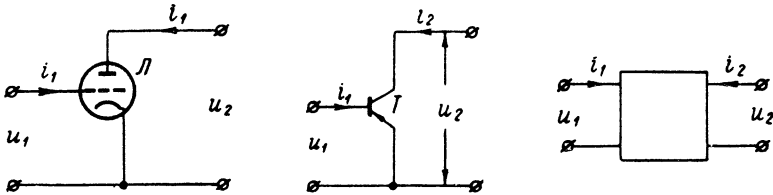


Рис. 3-2. Лампа и транзистор как четырехполюсник.

кого замыкания, с тем чтобы в системе уравнений одно из слагаемых правой части можно было бы приравнять нулю.

Поскольку эти измерения должны осуществляться на практике, необходимо подумать о том, как получить достаточно высокую точность измерений.

Если речь идет о полупроводниковом триоде, то в его входной цепи база — эмиттер осуществить опыт короткого замыкания весьма сложно. Действительно, для этого

необходимо, чтобы  $R_6 \ll R_{вх} = \frac{u_1}{i_1}$

(рис. 3-3). Но  $R_{вх}$  имеет порядок ( $10 - 10^3$ )  $\text{ом}$ , поэтому достаточную точность измерений можно получить лишь при  $R_6 \approx (10^{-2} \div 10)$   $\text{ом}$ , что сравнимо с сопротивлениями приборов, проводов и внутренними сопротивлениями источника напряжения смещения  $E_{см}$  и сигнала  $e_1$ . По существу эти сопротивления будут сопротивлением  $R_6$ .

В таких условиях трудно ожидать сколько-нибудь удовлетворительную точность измерений. В то же время опыт холостого хода со стороны базы триода осуществить достаточно просто. Для этого последовательно в цепь базы надо включить сопротивление  $R_6 \gg R_{вх}$ , чего (опять-таки при малом  $R_{вх}$ ) добиться нетрудно. В свою очередь, в цепи коллектора легко осуществить опыт

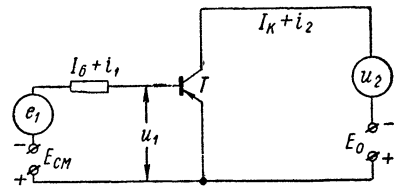


Рис. 3-3. Принципиальная схема измерения  $h$ -параметров транзистора.

короткого замыкания для переменной составляющей, так как нетрудно получить сопротивление источников  $E_0$  и  $u_2$ , значительно меньшее большого выходного сопротивления  $R_{\text{вых}}$ , которое имеет порядок  $10^4 \div 10^6 \text{ ом}$ . И, наоборот, опыт холостого хода со стороны коллектора, когда сопротивление внешней цепи должно быть много больше сопротивления  $R_{\text{вых}}$ , получить затруднительно. Таким образом, для определения параметров триода наиболее подходящей оказалась бы такая система уравнений, которая как раз и предусматривала бы поочередное проведение опытов холостого хода со стороны базы ( $i_1 = 0$ ) и короткого замыкания со стороны коллектора ( $u_2 = 0$ ). Такая система уравнений четырехполосника получила название системы  $h$ -параметров или «гибридной», так как коэффициенты уравнений будут иметь разную размерность.

$$\left. \begin{aligned} u_1 &= h_{11}i_1 + h_{12}u_2; \\ i_2 &= h_{21}i_1 + h_{22}u_2. \end{aligned} \right\} \quad (3-8)$$

Поскольку мы оперируем схемой ОЭ, измеренные  $h$ -параметры будем записывать с индексом  $h_э$ . При  $u_2 = 0$ :

$h_{11э} = \frac{u_1}{i_1} = \frac{\Delta U_{б.э}}{\Delta I_б} [\text{ом}]$  — входное сопротивление транзистора при короткозамкнутом выходе;

$h_{21э} = \frac{i_2}{i_1} = \frac{\Delta I_к}{\Delta I_б} \approx \beta$  — коэффициент усиления по току при короткозамкнутом выходе.

При  $i_1 = 0$ :

$h_{12э} = \frac{u_1}{u_2} = \frac{\Delta U_{б.э}}{\Delta U_к}$  — коэффициент обратной связи при холостом ходе со стороны базы;

$h_{22э} = \frac{i_2}{u_2}$  — выходная проводимость при холостом ходе со стороны базы.

На практике измерения производят на стендах или специальных приборах, где возможно установить требуемый режим (точку  $A_0$ ), а ламповыми вольтметрами или осциллографом измерить переменные составляющие при малых сигналах. Чаще всего измерения проводятся на частоте 1000  $\text{гц}$ .

Для схем с ОБ и ОК измерения проводятся тем же способом с заменой переменных  $\Delta I_б$  на  $-\Delta I_э$  в схеме ОБ и  $\Delta U_{б.э}$  на  $-\Delta U_{к.б}$  в схеме с ОК. Количественные значения  $h$ -параметров для всех трех схем получаются существенно различными.

Учитывая, что

$$\text{и} \quad \left. \begin{aligned} \Delta I_э + \Delta I_к + \Delta I_б &= 0 \\ \Delta U_{к.э} + \Delta U_{б.к} + \Delta U_{б.э} &= 0, \end{aligned} \right\} \quad (3-9)$$

можно получить приближенные формулы перехода от одной схемы к другой [Л. 13, 38, 53, 64]. В частности, если заданы  $h_{11б} \div h_{22б}$

для схемы с ОБ, то

$$\left. \begin{aligned} h_{11\varepsilon} &\approx \frac{h_{11\delta}}{1 + h_{21\delta}}; & h_{21\varepsilon} &\approx \frac{-h_{21\delta}}{1 + h_{21\delta}}; \\ h_{12\varepsilon} &\approx \frac{\Delta\delta - h_{12\delta}}{1 + h_{21\delta}}; & h_{22\varepsilon} &\approx \frac{h_{22\delta}}{1 + h_{21\delta}}, \end{aligned} \right\} \quad (3-10)$$

где

$$\Delta\delta = h_{11\delta} h_{22\delta} - h_{12\delta} h_{21\delta}.$$

Если  $h$ -параметры применяются без индекса «б», «э» или «к», то они чаще всего относятся к схеме ОБ.

Для схемы ОК, если известны параметры схемы с ОЭ, получим

$$\left. \begin{aligned} h_{11к} &\approx h_{11\varepsilon}; & h_{21к} &\approx -(1 + h_{21\varepsilon}); \\ h_{12к} &\approx 1 - h_{12\varepsilon}; & h_{22к} &\approx h_{22\varepsilon}, \end{aligned} \right\} \quad (3-11)$$

С помощью входной и выходной характеристик триода  $h$ -параметры могут быть найдены и графически. Для этого вблизи рабочей точки  $A_0$  определяют приращения  $\Delta U_{б,э}$ ;  $\Delta U_{к,э}$ ;  $\Delta I_{б}$ ;  $\Delta I_{к}$  так, как это показано на рис. 3-4.

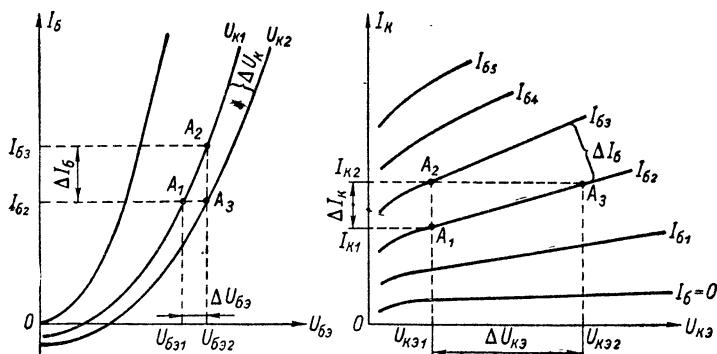


Рис. 3-4. Определение  $h$ -параметров по характеристикам.

К сожалению, в отличие от ламповых схем определение параметров триода по характеристикам ведет к большим погрешностям из-за нелинейностей.

По существу для повышения точности решения отрезки, изображающие приращения, должны быть как можно меньше — порядка 0,1 номинальной величины токов и напряжений. При этом возрастает погрешность в определении самих отрезков. Взяв большие отрезки (0,4 ÷ 0,5 от номинальной величины), получим усредненные параметры для «большого» сигнала.

Поскольку в дальнейшем для анализа транзисторных схем будут преимущественно применяться  $h$ -параметры, то желательно использовать их и в эквивалентной схеме. Такую схему нетрудно получить, если принять во внимание, что уравнениям (3-8) должна

соответствовать вполне реальной электрической цепи. Причем первое из них (уравнение контура) отображает входную цепь, а второе (уравнение узла) — выходную цепь.

Эти уравнения соответствуют схеме, приведенной на рис. 3-5, а. Направление тока источника тока  $h_{21}i_1$  определяется, как и ранее, так, чтобы выполнялось равенство

$$\Delta I_3 = \Delta I_K + \Delta I_6.$$

Таким образом, если для схемы рис. 3-5, б направление  $\Delta I_6$  задано, то это означает, что ток  $\beta \Delta I_6$  должен иметь то же направление. Иначе говоря, коэффициент  $h_{213} \approx \beta$  должен быть положитель-

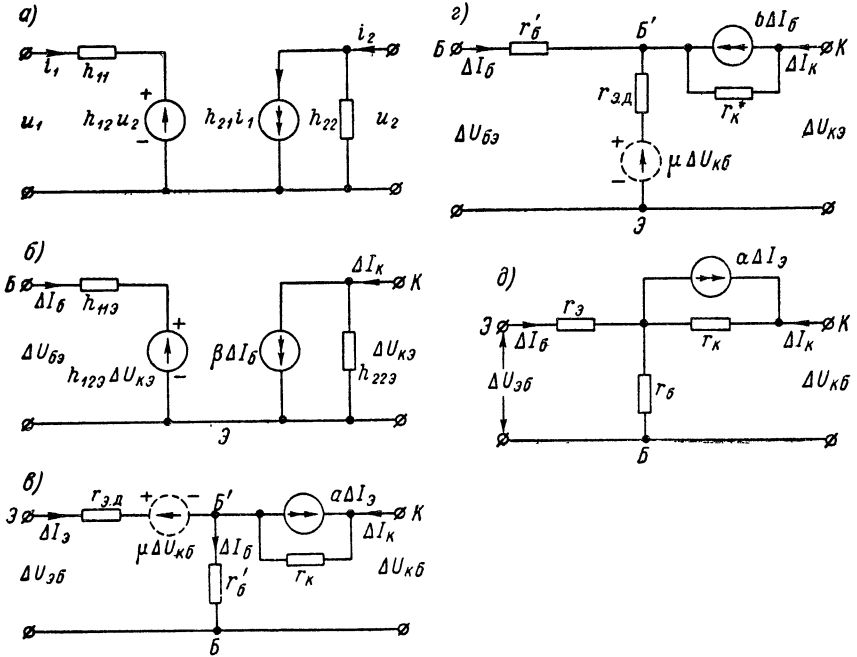


Рис. 3-5. Эквивалентные схемы транзистора в системе  $h$ - и  $r$ -параметров.

лен. Соответственно коэффициент  $h_{216} \approx -\alpha$ . Полярность источника напряжения  $h_{123}u_2$  должна быть такой, чтобы уменьшался базовый ток в схеме с ОЭ (или эмиттерный в схеме с ОБ), т. е.  $h_{12}u_2$  должно быть включено навстречу напряжению  $u_1$ .

Если воспользоваться иной системой уравнений четырехполюсника, например (3-4) или (3-5), то по этим уравнениям также можно построить эквивалентные схемы, которые иногда применяются для расчетов.

Применение той или другой эквивалентной схемы диктуется особенностями рассчитываемых схем, опытом или склонностями расчетчика. Однако в диапазоне низких частот простота измерения

$h$ -параметров по сравнению с коэффициентами всех других систем уравнений четырехполосника имеет определенные преимущества.

Помимо «формальных» эквивалентных схем, основанных на уравнениях четырехполосника, получили распространение схемы, в основу которых положены параметры и соотношения, отражающие физическую природу транзистора. Подобная Т-образная эквивалентная схема приведена на рис. 3-5, в для включения с ОБ и на рис. 3-5, з — для ОЭ. В этих схемах [Л. 62]:

$r'_б$  — объемное омическое сопротивление базы. Практически у большинства триодов основную роль в величине  $r'_б$  играет сопротивление активного участка базы, которое составляет, как правило,  $100 \div 200$  ом.

$r_{э.д} = \left( \frac{dU_э}{dI_э} \right)_{U_к = \text{const}}$  — дифференциальное сопротивление эмиттерного перехода. Величина  $r_{э.д}$  определяется по простой зависимости

$$r_{э.д} = \frac{\Phi_T}{I_э}, \quad (3-12)$$

где  $\Phi_T$  — температурный потенциал, равный 25 мв при  $300^\circ$  К. Следовательно, при  $I_э = 1$  ма  $r_{э.д} = 25$  ом. При меньших токах  $r_{э.д}$  значительно возрастает: при  $U_э = 0$   $r_{э.д} = \frac{\Phi_T}{I_{э0}}$ .

$r_к = \left( \frac{dU_к}{dI_к} \right)_{I_э = \text{const}}$  — дифференциальное сопротивление коллекторного перехода. Принимая во внимание существование этого сопротивления, мы могли бы переписать выражение (1-88) в виде

$$I_к = \alpha I_э + I_{к0} + \frac{U_{к.б}}{r_к}. \quad (3-13)$$

Величина  $r_к$  обычно имеет порядок  $1 \div 5$  Мом и при прочих равных условиях больше у триодов с тонкой базой. Ради упрощения последнее слагаемое все же обычно опускают, если оно, конечно, не определяет каких-либо принципиальных особенностей схемы.

$\mu = - \left( \frac{dU_э}{dU_к} \right)_{I_э = \text{const}}$  — коэффициент обратной связи, характеризующий влияние коллекторного напряжения на эмиттерное, что вызвано модуляцией толщины базы при изменении  $U_к$ . Заметим, что коэффициент  $\mu$  имеет порядок  $10^{-4} \div 10^{-5}$ , т. е. если  $|\Delta U_{к.б}| = 10$  в, то  $|\Delta U_э| \approx 1$  мв. Знак минус означает, что увеличение коллекторного напряжения (по модулю) уменьшает эмиттерное напряжение. Как правило, такую обратную связь приходится учитывать в довольно редких случаях и ее часто опускают при анализе схем, если

$$\Delta I_э \gg \mu \frac{\Delta U_{к.б}}{R_э} \quad \text{или} \quad \Delta I_б \gg \frac{\mu \Delta U_{к.б}}{(1-\alpha) R_б},$$

где  $R_б$  и  $R_э$  — внешнее сопротивление цепи базы или эмиттера.

Коэффициент  $\alpha$  (рис. 3-5, в) можно определить из следующих соображений. Если бы  $r'_б$  равнялась нулю, то при коротком

замыкании на выходе ток короткого замыкания был бы равен току генератора  $\alpha \Delta I_3$ , т. е.  $\alpha = a$ .

Из-за существования сопротивления  $r'_6$  такое равенство нарушается, так как часть тока  $\alpha \Delta I_3$  будет ответвляться в  $r_k$ , т. е.

$$\Delta I_k = \alpha \Delta I_3 \frac{r_k}{r_k + r'_6};$$

$$a = \alpha \frac{r_k}{r_k + r'_6} \approx \alpha.$$

Соответственно  $b \approx \beta$  (рис. 3-5,  $\epsilon$ ).

$r_k^* = \left( \frac{dU_{k,3}}{dI_k} \right)_{I_6 = \text{const}}$  — коллекторное сопротивление в схеме с ОЭ, и оно существенно отличается от сопротивления  $r_k$ . Действительно, по условию  $dI_6 = 0$  и, следовательно,  $dI_3 = dI_6$ . Тогда уравнение (3-13) можно продифференцировать и записать в виде:

$$dI_k = \frac{dU_{k,6}}{r_k} + \alpha dI_k,$$

так как  $dU_{k,6} \approx dU_{k,3}$ , то

$$r_k^* = \frac{dU_{k,3}}{dI_k} \approx r_k (1 - \alpha) = \frac{r_k}{\beta + 1}. \quad (3-13a)$$

Заметим, что параметры  $\alpha$  и  $\beta$  могут встречаться и как интегральные коэффициенты, определенные по отношениям полных токов, и как дифференциальные, определенные по отношениям приращений. В дальнейшем мы будем применять дифференциальные параметры, если не будет сделано специальных оговорок. Схемы рис. 3-5,  $\epsilon$  и  $\zeta$  из-за своей сложности редко применяются на практике. Более удобной оказалась их модификация в виде Т-образной эквивалентной схемы рис. 3-5,  $\delta$ . Следует иметь в виду, что здесь:

$r_6$  — эквивалентное сопротивление базы на низких частотах, причем

$$r_6 = r'_6 + r_{6,д}, \quad (3-14a)$$

где  $r_{6,д}$  — диффузионное сопротивление базы, которое обеспечивает такое же приращение входного напряжения, как и при действии э. д. с.  $\mu \Delta U_{k,6}$ ;

$$r_{6,д} \approx \mu r_k \approx \frac{r_3}{2(1-\alpha)},$$

$r_3$  — эквивалентное сопротивление эмиттера,

$$r_3 = 0,5 r_{3,д}. \quad (3-14б)$$

Для перехода от одного типа схемы к другому и для расчета их параметров надо иметь формулы перехода. Последние можно найти, если в схемах рис. 3-5,  $\epsilon$  и  $\zeta$  мысленно проделать опыты холостого хода со стороны входа (полагая  $\Delta I_3$  и  $\Delta I_6$  равными нулю) и короткого замыкания со стороны выхода (полагая  $\Delta U_{k,6}$  и  $\Delta U_{k,3}$  равными нулю). Результаты расчета приведены в табл. 3-1.

Низкочастотные  $h$ -параметры

Параметр	ОБ	ОЭ	ОК
$h_{11}$	$r_{э.д} + r'_г (1 - \alpha)$	$r'_г + r_{э.д} (\beta + 1)$	$r'_г + r_{э.д} (\beta + 1)$
$h_{12}$	$\mu + \frac{r'_г}{r_к}$	$\frac{r_{э.д}}{r_к} (\beta + 1)$	1
$h_{21}$	$-\alpha$	$\beta$	$-(\beta + 1)$
$h_{22}$	$\frac{1}{r_к}$	$\frac{1}{r_к} (\beta + 1)$	$\frac{1}{r_к} (\beta + 1)$

По известным  $h$ -параметрам можно найти параметры Т-образной эквивалентной схемы, если принять, что  $r_{э.д}$  определено по формуле (3-12). Результаты расчета приведены в табл. 3-2. Подобные формулы пересчета составлены для различных модификаций эквивалентных схем и приведены в литературе [Л. 13, 41, 53].

Таблица 3-2

Параметры схемы рис. 3-5, в

Параметр	ОБ	ОЭ
$r'_г$	$\frac{h_{11б} - r_{э.д}}{1 + h_{21б}}$	$h_{11э} - r_{э.д} (1 + h_{21э})$
$r_к$	$\frac{1}{h_{22б}}$	$\frac{1 + h_{21э}}{h_{22э}}$
$\alpha$	$-h_{21б}$	$\frac{h_{21э}}{1 + h_{21э}}$
$\mu$	$h_{12б} - \frac{(h_{11б} - r_{э.д}) h_{22б}}{1 + h_{21б}}$	$r_{э.д} h_{22э} - h_{12э}$

### § 3-2. Зависимость малосигнальных параметров от режима и температуры

Вакуумные триоды, выпускаемые в настоящее время, имеют сравнительно стабильные параметры, если рабочая точка не выходит за пределы рабочей области, что дает возможность нормировать их значения с точностью примерно  $\pm 20\%$ . В эти же пределы входит и зависимость от температуры. Существенное изменение параметров начинается лишь с заходом в область малых токов, когда, как это ясно видно из большинства характеристик, появляется изгиб анодных (а также и сеточных) характеристик. В ряде справочников приводятся зависимости основных параметров  $\mu$ ,  $S$ ,  $R_i$  ламп в функции анодного тока. Пример такой зависимости приведен на рис. 3-6. Во всяком случае, с уменьшением тока растет внутреннее сопротивление, уменьшается крутизна, а коэффициент усиления



изменяется иногда сравнительно незначительно (рис. 3-6, а), иногда же заметно уменьшается (рис. 3-6, б).

Пентоды более подвержены изменениям режима, колебания которого могут вызвать существенные колебания параметров лампы. Основным параметром,

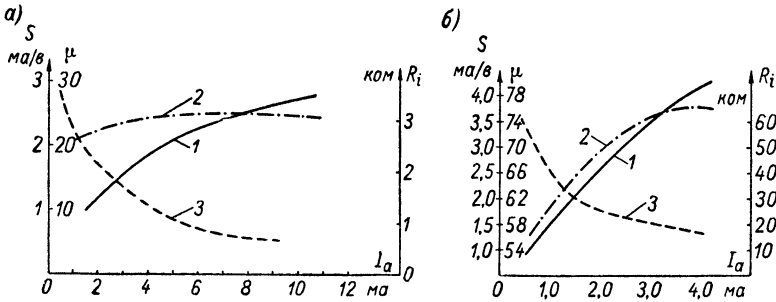


Рис. 3-6. Зависимости основных параметров вакуумных триодов от режима: а — усредненные характеристики 6Н8С (для каждого триода) при  $U_{\text{нак}} = 6,3$  в;  $U_a = 250$  в; б — усредненные характеристики 6Н17Б (для каждого триода) при  $U_{\text{нак}} = 6,3$  в;  $U_a = 100$  в.

1 — крутизна  $S$ ; 2 — коэффициент усиления  $\mu$ ; 3 — внутреннее сопротивление  $R_i$ .

характеризующим усилительные свойства пентода, является крутизна  $S$ , но как раз она наиболее зависит от напряжений питания и смещения, как это видно на примере зависимостей, приведенных на рис. 3-7. Иногда эта зависимость используется для модуляции анодного тока или регулировки коэффициента усиления каскада.

Как будет показано ниже (см. § 4-1), возможны режимы, когда пентод работает при весьма малых напряжениях на аноде и экранной сетке. Такой режим называют голодным режимом, так как и напряжения, и токи через лампу значительно занижены по сравнению с нормальными. В ряде случаев голодный режим позволяет получить более значительное усиление, нежели нормальный, несмотря на значительное уменьшение крутизны пентода.

Полупроводниковые триоды изменяют свои  $h$ -параметры в зависимости от выбора рабочей точки в значительно большей степени, нежели вакуумные лампы. Кроме того, изменения температуры прибора также приводят к значительным колебаниям малосигнальных параметров.

В справочниках, как правило, даются  $h$ -параметры для одного типового режима, как говорят, для «режима измерения», например для  $I_{\text{э}} = 1$  ма и  $U_{\text{к.э}} = -5$  в. Эти сведения дополняют графиками, которые показывают относительные изменения  $h$ -параметров в зависимости от коллекторного тока (рис. 3-8, а), коллекторного напряжения (рис. 3-8, б) и температуры (рис. 3-8, в) для данного класса полупроводниковых триодов.

Рис. 3-7. Зависимость крутизны пентода 6П15П от режима работы  $U_{\text{нак}} = 6,3$  в.

1 —  $U_a = 200$  в,  $U_{\text{э}} = 200$  в;  
 2 —  $U_a = 170$  в,  $U_{\text{э}} = 170$  в;  
 3 —  $U_a = 150$  в,  $U_{\text{э}} = 150$  в;  
 4 —  $U_a = 300$  в,  $U_{\text{э}} = 150$  в.

Единица соответствует принятому режиму измерения. Например, если известно, что  $h_{21\text{э}} = \beta = 60$  при токе  $1$  ма,  $U_{\text{к.э}} = 25$  в и  $T = 25^\circ\text{C}$ , то для другого режима, когда  $I_{\text{к}} = 10$  ма;  $U_{\text{к.э}} = 10$  в и  $T = -25^\circ\text{C}$  с помощью рис. 3-8 найдем коэффициенты, на которые надо помножить  $\beta = 60$ , чтобы получить новое значение  $\beta' = 60 \cdot 0,5 \cdot 0,95 \cdot 0,5 = 14,2$ .

Такое представление параметров пригодно для расчета схем, так как оно позволяет обходиться без сложных перерасчетов, если, конечно, эти параметры не могут быть измерены для различных рабочих точек с помощью специальных приборов. Вопрос еще более осложняется значительными технологическими разбросами параметров полупроводниковых триодов, которые получаются при их изготовлении. Поэтому для получения более надежных результатов надо изме-

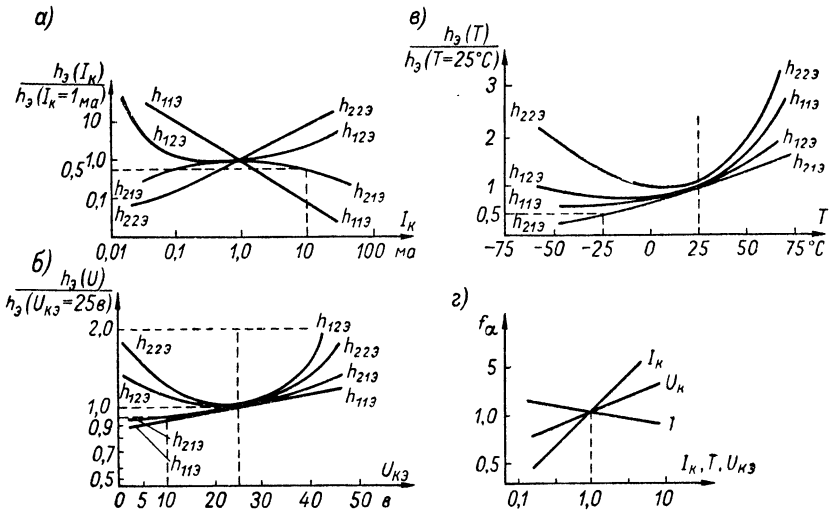


Рис. 3-8. Нормализованные зависимости  $h$ -параметров и предельной частоты идеальных плоскостных триодов от режима и температуры.

рять  $h$ -параметры данного прибора непосредственно в рабочем режиме. Можно, хотя и менее точно, измерить  $h$ -параметры в одной из точек (режим измерения), пересчитать их по нормализованным характеристикам для интересующих нас точек. Иногда, чтобы учесть влияние технологических разбросов, расчет параметров проводят, задаваясь наихудшими и наилучшими параметрами, возможными для данного типа триодов, согласно справочным сведениям завода-изготовителя.

### § 3-3. Частотные зависимости параметров вакуумных ламп и транзисторов

Усилению вакуумными лампами сигналов повышенных частот препятствует в первую очередь наличие паразитных емкостей между электродами лампы, выводами в цоколе лампы и ламповой панели и монтажными проводами. Кроме того, могут сказываться собственные индуктивности проводов схемы, хотя это обычно и не принимается во внимание, если монтаж сделан короткими отрезками проводов и каскады усиления расположены вблизи друг от друга. На частотах порядка десятков мегагерц может также иметь существенное значение уменьшение активного входного сопротивления лампы, которое на низкой частоте обычно принимается равным бесконечности (точнее порядка  $10^7$ — $10^8 \text{ ом}$ ). Одна из основных причин этого явления заключается в том, что при достаточно высоких частотах время пролета электронов между катодом и сеткой становится соизмеримым с периодом колебания напряжения на сетке. У ламп сравнительно старых выпусков это явление может быть довольно заметным, например у пентода 6К7 на частоте  $10 \text{ Мгц}$  входное сопротивление составляет  $200 \text{ ком}$ , а на частоте  $50 \text{ Мгц}$  всего  $10 \text{ ком}$ . У более современных пальчиковых ламп время пролета электронов

меньше, так как меньше и расстояние между электродами, поэтому и влияние этого явления чувствуется на несколько более высоких частотах.

Остановимся на влиянии межэлектродных емкостей. На рис. 3-9, а показаны основные межэлектродные емкости  $C_{ак}$ ,  $C_{аг}$ ,  $C_{гк}$ . Очевидно, что с ростом частоты переменной составляющей входного сигнала  $e_{вх}$  емкость  $C_{гк}$  будет стремиться зашунтировать вход лампы, ослабляя тем самым входной сигнал, то же самое происходит с емкостью  $C_{ак}$ , которая шунтирует выход лампы.

$C_{аг}$  — проходная емкость лампы — соединяет между собой вход и выход схемы, т. е. осуществляет обратную связь, что, как известно, может серьезно изменить параметры лампы, несмотря на небольшую величину этой емкости. Если предположить, что сама лампа не создает дополнительных фазовых сдвигов, то можно разорвать цепь этой обратной связи, пересчитав емкость  $C_{аг}$  во входную цепь, что значительно облегчает дальнейшие расчеты в схеме. Это возможно, если вместо емкости  $C_{аг}$  мысленно включим емкость  $C'_{гк}$ , которая проводила бы точно такой же ток  $i_{аг}$ . Таким образом, состояние входной цепи не изменится. Соответственно надо увеличить и емкость  $C_{ак}$ .

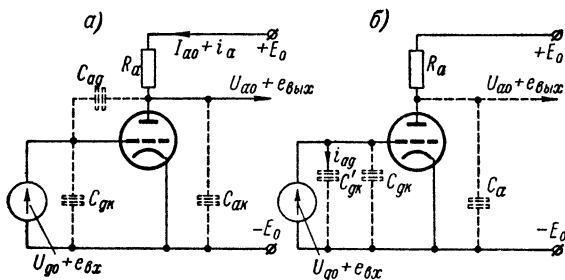


Рис. 3-9. Паразитные емкости лампы.

Величину эквивалентной емкости  $C'_{гк}$  можно подсчитать, если учесть, что к емкости  $C_{аг}$  приложено переменное напряжение  $e_{вх} + e_{вых}$ , следовательно,

$$i_{аг}(p) = (e_{вх} + e_{вых}) p C_{аг} = e_{вх} (1 + K) p C_{аг}, \quad (3-15)$$

здесь  $p$  — оператор.

С другой стороны, по условию  $i_{аг}(p) = e_{вх} p C'_{гк}$ , следовательно,  $C'_{гк} = (1 + K) C_{аг}$ .

Аналогично для выходной цепи параллельно емкости  $C_{ак}$  необходимо подключить емкость  $C_{аг} \left(1 - \frac{1}{K}\right)$ .

Произведя соответствующую замену, получим схему, показанную на рис. 3-9, б. Здесь во входной цепи действует эквивалентная емкость

$$C_{вх} \approx C_{гк} + (1 + K) C_{аг} + C_{м}, \quad (3-16)$$

где  $C_{м}$  — емкость монтажа, а в выходной — эквивалентная емкость анодной цепи

$$C_{а} \approx C_{ак} + C_{аг} + C_{м}. \quad (3-17)$$

В многокаскадных схемах часто к анодной цепи одной лампы присоединяется сеточная цепь другой лампы. В этом случае их паразитные емкости складываются и общая паразитная емкость каскада

$$C_{а} \approx C_{ак1} + C_{аг1} + C_{м} + C_{вх2}. \quad (3-17а)$$

Рассмотренные паразитные емкости  $C_{вх}$  и  $C_{а}$  совместно с сопротивлениями схемы и внутренним сопротивлением лампы образуют частотнозависимые цепи,

которые вносят фазовые и амплитудно-частотные искажения в работу усилительных схем. Действие этих цепей рассмотрено в гл. IV.

Влияние инерционности электронного потока в лампе, когда время пролета электронов от катода к аноду становится сравнимо с периодом входного сигнала, рассматриваться не будет. Его влияние в лампах, обычно применяемых в устройствах автоматики, начинает сказываться позже паразитных емкостей.

В транзисторных схемах на их частотные и временные характеристики инерционность движения носителей тока оказывает зачастую большее влияние, чем емкости переходов.

При включении триода по схеме с ОБ сказывается время пролета неосновных носителей через базу, т. е. среднее время диффузии. Хотя этот процесс следует моделировать процессами в длинной линии, в первом приближении его можно аппроксимировать экспонентой

$$\alpha(t) \approx \alpha \left(1 - e^{-\frac{t}{\tau_\alpha}}\right) \quad (3-18)$$

или в операторном виде

$$\alpha(p) \approx \frac{\alpha}{1 + p\tau_\alpha}, \quad (3-18a)$$

где  $\tau_\alpha$  — среднее время пролета электронов (время диффузии).

Отличие точной функции  $\alpha(t)$  от приближенной (3-18) практически сводится к небольшой задержке между началом тока в коллекторе от момента включения тока эмиттера. Эту задержку можно приблизительно оценить как

$$t_3 \approx (0,15 \div 0,2) \tau_\alpha.$$

Амплитудно-частотные характеристики (точная и приближенная) отличаются несущественно, особенно в рабочем диапазоне частот  $f < f_\alpha$ . К сожалению, погрешности фазо-частотной характеристики, построенной по (3-18a), будут больше. В частности, при  $\omega_\alpha = \frac{1}{\tau_\alpha}$  по (3-18a) получим  $\varphi = 45^\circ$ , по точному уравнению  $\varphi = 57^\circ$ . Лучшее приближение дает для вычисления фазового угла [Л. 62]

$$\operatorname{tg} \varphi = \frac{\omega \tau_\alpha}{1 - \frac{1}{6} \omega^2 \tau_\alpha^2}.$$

В схеме с ОЭ процесс установления тока протекает сложнее.

Если внешней цепью будет задан ток базы  $I_B = \text{const}$ , то это означает, что в единицу времени в базу будет поступать определенное число электронов (триод  $p-n-p$ ). Стремясь компенсировать их заряд, из эмиттера будут поступать неосновные носители для базы, т. е. дырки. Но лишь  $1 - \alpha$  из них будут рекомбинировать с электронами. Следовательно, заряд в базе будет расти до той поры, пока ток эмиттера не станет равным  $1/(1 - \alpha)$  тока базы. Ток коллектора

$$I_K(p) = \frac{\alpha(p)}{1 - \alpha(p)} I_B(p) = \beta(p) I_B(p). \quad (3-19)$$

После подстановки сюда значения  $\alpha(p)$  из (3-18a) получим

$$I_K(p) = \frac{\alpha}{1 - \alpha} \cdot \frac{1}{1 + p\tau_\alpha} I_B(p), \quad (3-20)$$

где  $\tau_\beta = \tau_\alpha \frac{1}{1 - \alpha}$  почти совпадает со средним временем жизни неосновных носителей в базе  $\tau_{ж}$  (рис. 3-10).

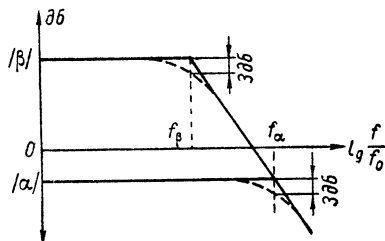


Рис. 3-10. Предельные частоты усиления транзистора в схеме ОБ и ОЭ.

Так как  $p$ - $n$ -переходы являются областями со значительным электрическим полем, то, следовательно, эти области обладают емкостью. Большое практическое значение имеет емкость коллекторного перехода. Емкость эмиттерного перехода шунтирована небольшим сопротивлением  $r_{э,д}$ , в то время как емкость коллекторного перехода шунтирована значительно большим сопротивлением  $r_k$ .

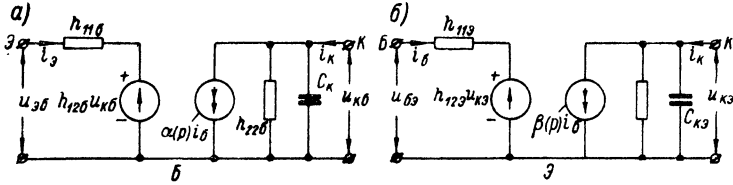


Рис. 3-11. Эквивалентные схемы транзистора с учетом емкости коллекторного  $p$ - $n$ -перехода.

Заметим, что емкость  $C_k$  зависит от толщины запирающего слоя, которая, в свою очередь, зависит от постоянной составляющей напряжения  $U_{к,б}$ . Эту связь обычно определяют формулой

$$C_k \approx C_{кE} \sqrt{\frac{U_{к,б}}{E}}, \quad (3-21)$$

где  $C_{кE}$  — величина емкости  $C_k$ , измеренная при  $U_{к,б} = E$ .

Переходя от схемы с ОБ к схеме с ОЭ, емкость  $C_k$  заменяем емкостью  $C_{к,э}$  (рис. 3-11), где

$$C_{к,э} \approx [\beta(p) + 1] C_k. \quad (3-22)$$

Рассмотренные три фактора позволяют получить зависимость  $h$ -параметров эквивалентной схемы от частоты. Результаты расчета в виде операторных выражений приведены в табл. 3-3. Полученные выражения можно считать справедливыми в области частот, меньших или равных граничной частоте  $f_\alpha$ .

Таблица 3-3

Зависимость  $h$ -параметров от частоты

Параметр	ОБ	ОЭ	ОК
$h_{11}$	$h_{11б} \frac{\left(1 + p\tau_\alpha \frac{r'_б}{h_{11б}}\right)}{1 + p\tau_\alpha}$	$h_{11э} \frac{1}{1 + p\tau_\beta}$	$h_{11к} \frac{1}{1 + p\tau_\beta}$
$h_{12}$	$h_{12б} \left(1 + p \frac{C_k r'_б}{h_{12б}}\right)$	$\frac{h_{12э} (1 + p C_k r_k)}{1 + p\tau_\beta}$	1
$h_{21}$	$\frac{\alpha}{(1 + p\tau_\alpha)(1 + p C_k r'_б)}$	$\beta \frac{1}{1 + p\tau_\beta}$	$(\beta + 1) \frac{1 + p\tau_\alpha}{1 + p\tau_\beta}$
$h_{23}$	$\frac{1}{r_k} (1 + p C_k r_k)$	$h_{22э} \frac{(1 + p C_k r_k) (1 + p\tau_\alpha)}{1 + p\tau_\beta}$	$h_{22к} \frac{(1 + p C_k r_k) (1 + p\tau_\alpha)}{1 + p\tau_\beta}$

Заметим, что, по данным табл. 3-3, транзистор обладает не одной, а рядом критических частот, определяющих его поведение, в частности:

$f_\alpha = \frac{1}{2\pi\tau_\alpha}$  — граничная частота в схеме ОБ. Соответствует уменьшению с ростом частоты на 3 дБ  $|\alpha|$ :

$f_\beta = \frac{1}{2\pi\tau_\beta}$  — граничная частота в схеме с ОЭ. Соответствует уменьшению на 3 дБ  $|\beta|$ ;

$f_k = \frac{1}{2\pi C_k r_k}$  — граничная частота коллекторной цепи;

$f_6 = \frac{1}{2\pi C_k r'_6}$  — граничная частота базовой цепи.

Как видно из той же таблицы, коэффициент усиления в схеме с ОБ, помимо постоянной времени, зависит и от  $\tau_6 = C_k r'_6$ . Следовательно, в общем случае частотные и переходные свойства триода зависят от обеих постоянных времени, и у некоторых типов триодов влияние  $\tau_6$  может быть существенно.

В справочной литературе [Л. 67], кроме упомянутых выше, встречаются также граничные частоты:  $f_S$  — соответствующая уменьшению на 3 дБ, модуля крутизны триода  $|S| = \frac{\Delta I_k}{\Delta U_{6,9}}$ ,  $f_T$  — определяемая как частота, на которой  $|\beta|$  становится равным единице и  $f_T$  (или  $f_{\max}$ ), определяемая как частота, на которой становится равным единице коэффициент усиления по мощности. Все пять граничных частот связаны между собой следующими соотношениями [Л. 44]:

$$f_\alpha = m f_T, \quad (3-23)$$

где  $m = 1,6$  для бездрейфовых и  $1,2$  — для дрейфовых транзисторов;

$$f_\beta = (1 - \alpha) f_T; \quad (3-24)$$

$$f_S = \left(1 + \beta \frac{r_9}{r'_6}\right) f_\beta; \quad (3-25)$$

$$f_T = f_{\max} = \sqrt{\frac{\alpha f_\alpha}{30 r'_6 C_k}} \quad [Mгц]. \quad (3-26)$$

Здесь  $r'_6 C_k$  — в микросекундах, а  $f_\alpha$  — в герцах.

Частота  $f_T$  более пригодна для оценки высокочастотных транзисторов, так как ограничение по частоте для них связано в первую очередь не с толщиной базы, т. е.  $f_\alpha$  или  $f_\beta$ , а с  $r'_6 C_k$ .

### § 3-4. Основы расчета динамических параметров транзисторных схем

При расчете усилительных свойств того или иного каскада усиления, работающего в режиме малого сигнала, мы будем преимущественно пользоваться эквивалентными схемами ламп и транзисторов, которые были рассмотрены выше.

В целом методику расчета динамических параметров усилительной схемы, т. е.  $Z_{вх}(p)$ ,  $Z_{вых}(p)$  и  $K_i(p)$  или  $K_u(p)$  можно подразделить на следующие этапы:

1. Составление эквивалентной схемы усилителя и ее преобразование к виду, удобному для анализа. На этом этапе объединяются все параллельные и последовательные сопротивления. Поскольку точность расчета обычно не стремятся получить свыше 10—20%,

то вполне можно пренебречь сопротивлениями в 10—100 раз большими при их параллельном соединении и, наоборот, в 10—100 раз меньшими при их последовательном соединении. Так же поступают и с реактивными сопротивлениями, сравнивая их с активными для области рассматриваемых частот.

2. По полученной эквивалентной схеме составляют тем или иным способом уравнение для интересующего нас параметра.

3. Полученное уравнение анализируют, определяя его зависимость от частоты, приращений тех или иных составляющих, от изменений температуры, режима и т. д.

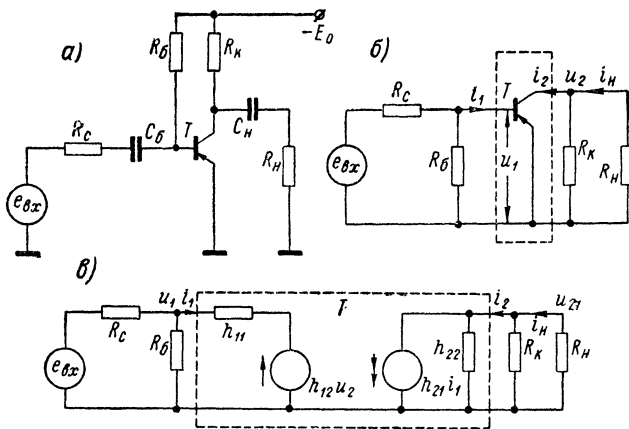


Рис. 3-12. Возможные преобразования эквивалентных схем транзисторного усилительного каскада в области средних частот.

Схемы (особенно транзисторные), предназначенные для массового изготовления, рекомендуется просчитывать при крайних (наихудших и наилучших) значениях параметров, что позволяет дать заключение о поведении схемы в граничных условиях.

Процесс составления эквивалентных схем рассмотрим на примере схемы усилителя (рис. 3-12, а). Вначале выявляются участки, на которых в процессе работы переменные составляющие не создают падения напряжения, хотя через них и протекают переменные составляющие токов. В нашем случае это источник питания и емкости, если их реактивное сопротивление на частоте входного сигнала много меньше последовательно включенных сопротивлений. С учетом этих короткозамкнутых для переменных составляющих участков схему рис. 3-12, а можно изобразить так, как показано на рис. 3-12, б, опуская постоянные составляющие токов и напряжений. Следующим этапом является замена транзистора (или лампы) его эквивалентной схемой. В частности, на рис. 3-12, в эта замена осуществлена схемой с  $h$ -параметрами. Заметим, что если бы триод был включен по схеме с ОБ, то эквивалентная схема

рис. 3-12, в была бы точно такой же, за исключением того, что вместо  $h_3$ -параметров необходимо было бы поставить  $h_6$ -параметры, измеренные для схемы с ОБ. Поэтому в данном анализе приведены  $h$ -параметры без обозначения схемы включения триода.

Теперь можно найти параметры нагруженного четырехполюсника, т. е. динамические параметры  $R_{вх}$ ,  $R_{вых}$ ,  $K_i$  транзистора в данной конкретной схеме.

Для входной и выходной цепи схемы рис. 3-12, в можно составить уравнения:

$$u_1 = h_{11}i_1 + h_{12}u_2; \quad (3-27)$$

$$0 = h_{21}i_1 + \left( h_{22} + \frac{1}{R_H} + \frac{1}{R_K} \right) u_2. \quad (3-28)$$

Для определения  $R_{вх}$  из уравнения (3-28) найдем  $u_2$  и подставим в (3-27), тогда

$$u_1 = h_{11}i_1 - h_{12} \frac{h_{21}i_1}{h_{22} + \frac{1}{R_{H.K}}} = \frac{h_{11}h_{12} + \frac{h_{11}}{R_{H.K}} - h_{12}h_{22}}{h_{22} + \frac{1}{R_{H.K}}} i_1,$$

где

$$R_{H.K} = \frac{R_H R_K}{R_K + R_H}.$$

Таким образом, входное сопротивление

$$R_{вх} = \frac{u_1}{i_1} = \frac{\Delta_h R_{H.K} + h_{11\Delta}}{1 + h_{22} R_{H.K}}, \quad (3-29)$$

где

$$\Delta_h = h_{11}h_{22} - h_{12}h_{21}.$$

Аналогичным образом найдем выходное сопротивление. При  $e_{вх} = 0$

$$0 = (h_{11} + R_{c.6}) i_1 + h_{12}u_2; \quad (3-30)$$

$$i_2 = h_{21}i_1 + h_{22}u_2,$$

отсюда

$$R_{вых} = \frac{u_2}{i_2} = \frac{h_{11} + R_{c.6}}{\Delta_h + h_{22}R_{c.6}}, \quad (3-31)$$

где

$$R_{c.6} = \frac{R_c R_6}{R_6 + R_c}.$$

Из (3-28), подставляя  $u_2 = i_2 R_{H.K}$ , можно найти коэффициент усиления по току:

$$K_i = \frac{i_2}{i_1} = \frac{h_{21}}{1 + h_{22}R_{H.K}}. \quad (3-32)$$

Коэффициент усиления по напряжению найдем из (3-27), определив  $i_1$  из (3-28),

$$K_u = \frac{u_2}{u_1} = \frac{-h_{21}R_{H.K}}{\Delta_h R_{H.K} + h_{11}}. \quad (3-33)$$



При расчете и анализе транзисторных схем надо иметь в виду, что  $R_{вх}$ ,  $R_{вых}$ ,  $K_i$  для различных практических случаев, особенно при наличии обратных связей, могут изменяться в широком диапазоне. Эволюция этих параметров и характеризует работу и эффективность использования усилительных свойств транзистора.

На практике мы часто встречаемся со случаями, когда выполняются неравенства (для схемы с ОЭ):

$$\left. \begin{aligned} R_{н.к} h_{22э} &\ll 1; \\ \Delta_{hэ} &\ll 1; \\ R_{с.б} &\gg h_{11э}. \end{aligned} \right\} \quad (3-34)$$

Тогда можно упростить основные формулы (3-29), (3-31) — (3-33):

$$\left. \begin{aligned} R_{вх} &\approx h_{11э}; \\ R_{вых} &\approx \frac{1}{h_{22э}}; \\ K_i &\approx \beta; \\ K_u &\approx \beta \frac{R_{н.к}}{h_{11э}}. \end{aligned} \right\} \quad (3-35)$$

Полученные соотношения (3-29) — (3-33) или (3-35) в большинстве случаев достаточны для необходимых расчетов транзисторных схем.

Иногда бывает желательно получить динамические параметры усилителя с учетом шунтирующего действия сопротивлений  $R_б$  во входной цепи и  $R_к$  в выходной.

Принимая во внимание, что

$$i_1 = i_{вх} \frac{R_б}{R_б + R_{вх}} \quad \text{и} \quad i_{н} = i_2 \frac{R_к}{R_к + R_{н}}, \quad (3-36)$$

где

$$i_2 = K_i i_1,$$

получим динамические параметры:

$$K_{ид} = \frac{i_{н}}{i_2} = K_i \frac{R_к (R_б + R_{вх})}{(R_к + R_{н}) R_б} \approx K_i \frac{R_к}{R_к + R_{н}} \approx \beta \frac{R_к}{R_к + R_{н}}. \quad (3-37)$$

Соответственно

$$R_{вх.д} = \frac{u_1}{i_{вх}} = R_б \parallel R_{вх} \approx h_{11э} \parallel R_б \approx h_{11э}; \quad (3-38)$$

$$R_{вых.д} = \frac{u_2}{i_{н}} = R_{вых} \parallel R_к \approx R_к'' \parallel \frac{1}{h_{22э}} \approx R_к \quad (3-39)$$

и

$$K_{уд} = \frac{u_2}{u_1} = \frac{i_{н} R_{н}}{i_{вх} R_{вх.д}} = K_{ид} \frac{R_{н}}{R_{вх.д}} \approx \beta \frac{R_к R_{н}}{(R_{н} + R_к) h_{11э}}. \quad (3-40)$$

Условия приближения те же (3-34).

Частотные характеристики рассматриваемой схемы усилителя можно подразделить на частотную характеристику нижних частот, когда сказывается влияние разделительных емкостей  $C_6$  и  $C_H$ , и частотную характеристику верхних частот, когда начинают проявлять себя инерционные свойства транзистора. Диапазон частот, при котором можно считать, что все элементы схемы активны, называется обычно диапазоном средних частот, который был только что рассмотрен.

В диапазоне нижних частот эквивалентная схема усилительного каскада должна содержать разделительные емкости  $C_H$  и  $C_6$ , включенные последовательно с сопротивлениями  $R_c$  и  $R_H$ . Инерционные свойства транзистора, поскольку речь идет о частотах порядка десятков или сотен герц, мы можем не учитывать. Для расчета воспользуемся схемой рис. 3-13, а, которую получим из схемы

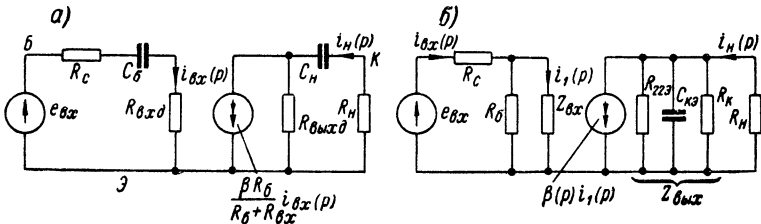


Рис. 3-13. Эквивалентные схемы транзисторного усилителя в области нижних и верхних частот.

3-12, в, если последовательно с сопротивлением  $R_c$  включим конденсатор  $C_6$ , а с сопротивлением  $R_H$  конденсатор  $C_H$ . Кроме того, объединим параллельные сопротивления  $R_{вх}$ ,  $R_6$  и  $\frac{1}{h_{22э}}$ ,  $R_K$ , заменив их  $R_{вх.д}$  и  $R_{вых.д}$  (3-37), (3-39).

Если для диапазона средних частот удовлетворялись неравенства (3-34), то они будут справедливы и для более низких частот, так как изменения (3-34) ограничены  $R_6$  и  $R_K$ . Таким образом, можно считать, что

$$|R_K \parallel Z_H| h_{22э} \ll 1, \tag{3-41}$$

$$|Z_c \parallel R_6| \gg h_{11э}. \tag{3-42}$$

Следовательно,

$$\left. \begin{aligned} Z_{вх} &\approx R_{вх} \approx h_{11э}; \\ Z_{вых} &\approx R_{вых} \approx \frac{1}{h_{22э}} \end{aligned} \right\} \tag{3-43}$$

и

$$\left. \begin{aligned} Z_{вх.д} &\approx h_{11э} \parallel R_6 \approx h_{11э}; \\ Z_{вых.д} &\approx \frac{1}{h_{22э}} \parallel R_K \approx R_K. \end{aligned} \right\} \tag{3-44}$$

Теперь, приняв во внимание (3-37), можно записать:

$$i_n(p) = K_{ид}(p) i_{вх}(p) = \beta \frac{R_k}{R_k + R_n + \frac{1}{pC_n}} i_{вх}(p). \quad (3-45)$$

В свою очередь, из схемы рис. 3-13, а следует, что

$$i_{вх}(p) \approx \frac{e_{вх}}{R_c + \frac{1}{pC_6} + h_{11э}} = \frac{e_{вх}}{R_c + h_{11э}} \cdot \frac{pC_6(R_c + h_{11э})}{1 + pC_6(R_c + h_{11э})}. \quad (3-46)$$

Пусть

$$\frac{e_{вх}}{R_c + h_{11э}} = i_{нач},$$

тогда окончательно, после подстановок, получим:

$$K_{ид}(p) = \frac{i_n(p)}{i_{нач}(p)} = \frac{\beta R_k}{R_k + R_n} \cdot \frac{pC_n(R_k + R_n)}{1 + pC_n(R_k + R_n)} \times \frac{pC_6(R_c + h_{11э})}{1 + pC_6(R_c + h_{11э})}. \quad (3-47)$$

Зная  $i_n(p)$ , нетрудно найти и  $u_n(p) = i_n(p) R_n$ .

В результате для построения низкочастотного участка логарифмической амплитудной характеристики будем иметь сопрягающие частоты

$$\omega_{н1} \approx \frac{1}{C_n(R_k + R_n)} \quad (3-48)$$

и

$$\omega_{н2} \approx \frac{1}{C_6(R_c + h_{11э})}. \quad (3-49)$$

Соответствующая ЛАХ показана на рис. 3-14.

Трудно сказать, какая из угловых частот будет больше, какая меньше, — все зависит от выбора конкретных параметров. В частности, они могут быть равны, и тогда наклон ЛАХ сразу становится равным 40 дБ/дек, а ошибка в точке перегиба составит 6 дБ.

В диапазоне верхних частот емкости  $C_n$  и  $C_6$ , очевидно, не будут учитываться, но зато скажется зависимость параметров триода от частоты. Эквивалентная схема для этого случая изображена на рис. 3-13, б, которая по существу повторяет схему

рис. 3-12, в, за исключением того обстоятельства, что выходное сопротивление и коэффициент усиления  $\beta$  надо считать комплексными.

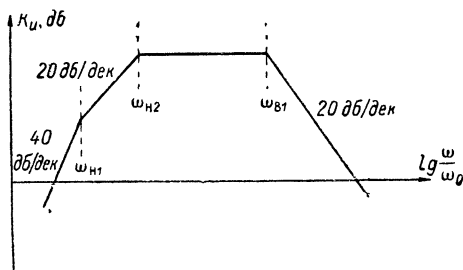


Рис. 3-14. Логарифмическая амплитудная характеристика (ЛАХ) транзисторного усилителя.

Из выражения (3-39) и согласно рис. 3-13, б следует:

$$\frac{1}{Z_{\text{вых.д}}} = h_{22\beta} + pC_{к.э} + \frac{1}{R_k}. \quad (3-50)$$

Коэффициент усиления

$$\beta(p) = \beta \frac{1}{1 + p\tau_\beta}. \quad (3-51)$$

Входную цепь можно оставить без изменений, потому что, как правило, на нужных нам частотах будет выполняться условие

$$R_6 \gg Z_{вх} \quad \text{и} \quad R_c \gg Z_{вх},$$

и ток базы  $i_1$  не будет зависеть от частоты. При  $h_{22\beta}R_k \ll 1$  получим:

$$Z_{\text{вых.д}} = \frac{1}{\frac{1}{R_k} + h_{22\beta} + pC_{к.э}} \approx \frac{R_k}{1 + pC_{к.э}R_k}.$$

Так как

$$C_{к.э}(p) = C_k [\beta(p) + 1] \approx C_k \beta \frac{1}{1 + p\tau_\beta},$$

то

$$Z_{\text{вых.д}}(p) \approx \frac{R_k(1 + p\tau_\beta)}{1 + p(\tau_\beta + C_k R_k \beta)}. \quad (3-52)$$

Теперь можно найти коэффициент усиления по току каскада в области высоких частот

$$K_{i_d}(p) \approx \beta(p) \frac{Z_{\text{вых.д}}(p)}{Z_{\text{вых.д}}(p) + R_H} \approx \frac{\beta R_k}{R_k + R_H} \cdot \frac{1}{1 + p\tau_\beta} \cdot \frac{1}{1 + pC_{к.э} \frac{R_k R_H}{R_k + R_H}}$$

или после подстановки  $C_{к.э} \approx C_k \beta(p)$

$$K_{i_d}(p) \approx \frac{\beta R_k}{R_k + R_H} \cdot \frac{1}{1 + p(\tau_\beta + \beta C_k R_{к.н})}. \quad (3-53)$$

Таким образом, высокочастотный участок ЛАХ (рис. 3-14) будет иметь сопрягающую частоту  $\omega_{в1} = \frac{1}{\tau_\beta}$ , где

$$\tau'_\beta = \tau_\beta + \beta C_k R_{к.н}. \quad (3-54)$$

Какая из постоянных времени в (3-54) будет преобладать, очевидно, зависит от выбора величины  $R_{к.н}$ . Кстати, следует отметить, что, уменьшая  $R_{к.н}$ , можно увеличить полосу пропускания каскада, но не выше  $\omega_{в1} \approx \frac{1}{\tau_\beta}$ . Как правило, в реальных схемах обеспечивается  $\tau'_\beta \approx \tau_\beta$ .

### § 3-5. Динамические параметры транзисторного усилителя с обратной связью по току

Если для стабилизации рабочей точки применена отрицательная обратная связь по току посредством сопротивления  $R_3$  (см. рис. 2-8), то эта связь должна также сказываться на параметрах усилительной схемы. Рассмотрим предельно случай, когда емкость, шунтирующая  $R_3$ , отсутствует. Эквивалентная схема рис. 3-15, а будет отличаться от эквивалентной схемы рис. 3-12, а только наличием сопротивления  $R_3$  в цепи эмиттера. Учтем влияние  $R_3$  можно различными путями, мы же предположим, что его влияние сводится к изменению параметров транзистора, и попытаемся заменить транзистор с обратной связью (рис. 3-15, а) эквивалентным транзистором без обратной связи, но с иными значениями  $h$ -параметров.

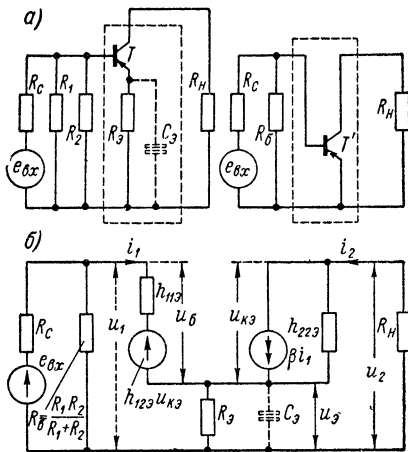


Рис. 3-15. Эквивалентные схемы транзисторного усилителя с обратной связью по току.

Обозначим  $h$ -параметры эквивалентного транзистора через  $h'_{113}, h'_{123}, \beta', h'_{223}$ . Определим, например, параметр  $h'_{113} = u_1/i_1$  (при  $u_2 = 0$ ). Согласно схеме рис. 3-15, б,

$$u_3 \left( \frac{1}{R_3} + h_{223} \right) = i_1 (1 + \beta); \quad (3-55)$$

$$u_b = h_{113} i_1 + h_{123} u_k + u_3; \quad (3-56)$$

$$u_k = -u_3.$$

После подстановки (3-55) в (3-56) получим

$$h'_{113} = \frac{u_1}{i_1} = h_{113} + \frac{(1 - h_{123})(1 + \beta)}{1 + h_{223} R_3} R_3. \quad (3-57)$$

Аналогичным путем найдем

$$h'_{123} = \frac{u_1}{u_2} = \frac{h_{123} + h_{223} R_3}{1 + h_{223} R_3}; \quad (3-58)$$

$$-h'_{213} = \frac{i_2}{i_1} = \beta' = \frac{\beta - h_{223} R_3}{1 + h_{223} R_3}; \quad (3-59)$$

$$h'_{223} = \frac{u_2}{i_2} \approx \frac{h_{223}}{1 + h_{223} R_3}. \quad (3-60)$$

Принимая во внимание, что обычно хорошо выполняются условия

$$h_{123} \ll 1 \text{ и } 1 + h_{223} R_3 \approx 1, \quad (3-61)$$

полученные выражения можно упростить

$$\left. \begin{aligned} h'_{113} &\approx h_{113} + (1 + \beta) R_3; \\ h'_{123} &\approx h_{123} + h_{223} R_3; \\ h'_{213} &= \beta' \approx \beta; \\ h'_{223} &\approx h_{223}. \end{aligned} \right\} \quad (3-62)$$

После подстановки полученных  $h'$ -параметров транзистора  $T'$  (рис. 3-15, б) в основные формулы для определения параметров (3-29) — (3-33) усилительного

каскада (рис. 3-12, з) получим:

$$\left. \begin{aligned}
 K_u &= \frac{u_2}{u_1} \approx \frac{-\beta R_H}{h_{11\text{э}} + (1 + \beta) R_9} \approx -\frac{R_H}{R_9}; \\
 K_i &= \frac{i_2}{i_1} \approx \beta; \\
 R_{\text{вх}} &= \frac{u_1}{i_1} \approx h_{11\text{э}} + (1 + \beta) R_9; \\
 R_{\text{вых}} &= \frac{u_2}{i_2} \approx \frac{1}{h_{22\text{э}}} \cdot \frac{h_{11\text{э}} + (R_c \parallel R_6) + (1 + \beta) R_9}{h_{11\text{э}} + R_9 + (R_c \parallel R_6) - \frac{\beta h_{12\text{э}}}{h_{22\text{э}}}} \approx \\
 &\approx \frac{(\beta + 1) R_9}{h_{22\text{э}} (R_9 + R_c \parallel R_6)}.
 \end{aligned} \right\} (3-63)$$

По уравнениям (3-63) можно наглядно проследить результаты введения отрицательной обратной связи по току. Так, например, значение  $K_u$  уменьшается, так как растет знаменатель, равный  $R_{\text{вх}}$ . Одновременно обратная связь стабилизирует значение  $K_i$ , которое, как видно, почти не зависит от параметров самого триода при достаточно больших величинах  $R_9$ . Значение  $K_i$  осталось почти без изменений,  $R_{\text{вх}}$ , как уже отмечалось, возросло.  $R_{\text{вых}}$  также имеет тенденцию к росту.

Рассмотрим теперь частотные характеристики усилительного каскада, когда  $R_9$  зашунтировано емкостью  $C_9$ . В этом случае в приведенные выше уравнения (3-63) вместо  $R_9$  надо подставить

$$Z_9(p) = \frac{R_9}{1 + pC_9R_9}. \quad (3-64)$$

Входное сопротивление после подстановки и соответствующих преобразований будет иметь вид:

$$Z_{\text{вх}}(p) = R_{\text{вх}} \frac{1 + p\tau_{91}}{1 + p\tau_9}, \quad (3-65)$$

где

$$\begin{aligned}
 R_{\text{вх}} &= h_{11\text{э}} + (\beta + 1) R_9; \\
 \tau_{91} &= C_9 R_9 \frac{h_{11\text{э}}}{R_{\text{вх}}}; \\
 \tau_9 &= C_9 R_9.
 \end{aligned}$$

При возрастании частоты и уменьшении влияния обратной связи  $Z_{\text{вх}}$  стремится к величине

$$Z_{\text{вх}}(\omega \rightarrow \infty) \approx h_{11\text{э}}. \quad (3-66)$$

Выходное сопротивление найдем из (3-63), если вместо  $R_9$  подставим  $Z_9$  из (3-64) и учтем шунтирующее вход сопротивление:

$$R_{c.6} = \frac{R_c R_6}{R_c + R_6}.$$

В результате получим

$$\begin{aligned}
 Z_{\text{вых}}(p) &= \frac{1 + pC_9R_9 \frac{h_{11\text{э}} + R_{c.6}}{h_{11\text{э}} + R_{c.6} + (1 + \beta) R_9}}{1 + pC_9R_9 \frac{h_{11\text{э}} + R_{c.6} - \frac{\beta h_{12\text{э}}}{h_{22\text{э}}}}{h_{11\text{э}} + R_{c.6} - \frac{\beta h_{12\text{э}}}{h_{22\text{э}}} + R_9}} R_{\text{вых}}.
 \end{aligned} \quad (3-67)$$

После очевидных сокращений

$$Z_{\text{вых}}(p) = R_{\text{вых}} \frac{1 + p \frac{C_3 R_{c.6}}{\beta}}{1 + p C_3 \frac{R_3 R_{c.6}}{R_3 + R_{c.6}}}. \quad (3-67a)$$

Надо иметь в виду, что выходное сопротивление транзистора  $Z_{\text{вых}}$  шунтируется сопротивлением нагрузки  $R_H$ , поэтому в большинстве практических случаев изменения  $Z_{\text{вых}}$  не играют существенной роли до тех пор, пока  $|Z_{\text{вых}}| \gg R_H$ .

Коэффициент усиления по току остается без изменений, а коэффициент усиления по напряжению

$$K_u(p) \approx \frac{-\beta R_H}{h_{113} + (1 + \beta) Z_3} \approx K_u \frac{1 + p\tau_{31}}{1 + p\tau_3}, \quad (3-68)$$

значения  $\tau_3$  и  $\tau_{31}$  даны в (3-65).

По полученным выражениям легко построить ЛАХ  $Z_{\text{вх}}(\omega)$  и  $K_u(\omega)$ , как это и показано на рис. 3-16.

Из характеристик можно сделать заключение о желаемой величине емкости  $C_3$ . Если требуется, чтобы на рабочей частоте  $f_p = \frac{\omega_p}{2\pi}$  емкость не вносила существенных частотных и фазовых искажений, то необходимо, чтобы  $\omega_p$  было бы

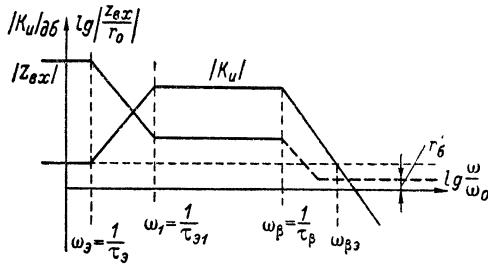


Рис. 3-16. ЛАХ транзисторного усилителя с обратной связью по току.

в десять-сто раз больше ближайшей сопрягающей частоты  $\omega_{31}$ . Тогда на частоте  $\omega_p$  отрицательная обратная связь практически отсутствует, и все параметры схемы будут равны параметрам для схемы с постоянным смещением, определенным ранее (3-29) — (3-33).

Надо отметить, что обычно значения  $C_3$  для рабочих частот порядка 50—100 гц получаются весьма большими ( $10^3$  —  $10^4$  мкф) и ее габариты могут значительно превышать габариты всех остальных деталей схемы. Поэтому

нередко емкости  $C_3$  из схемы исключают, предпочитая компенсировать ее отсутствие увеличением числа каскадов усиления, что в целом дает более приемлемые габариты схемы и к тому же стабилизирует ее коэффициент усиления.

Если емкость  $C_3$  установлена в схеме, то частотные характеристики каскада в области верхних частот ничем не будут отличаться от рассмотренных ранее, т. е. их спад начнется на частоте  $\omega_\beta \approx \frac{1}{\tau_\beta}$ . Частотные характеристики каскада при отсутствии емкости  $C_3$  можно построить после подстановки в (3-63) согласно табл. 3-3:

$$\beta(p) = \frac{\beta}{1 + p\tau_\beta}; \quad h_{113}(p) = \frac{h_{113}}{1 + p\tau_\beta}. \quad (3-69)$$

После преобразований получим:

$$Z_{\text{вх}}(p) = R_{\text{вх}} \frac{1 + p\tau_\beta \frac{R_3 + h_{113}}{h_{113} + R_3 + \beta R_3}}{1 + p\tau_\beta} \approx R_{\text{вх}} \frac{(1 + p\tau_3)}{(1 + p\tau_\beta)}; \quad (3-70)$$

$$K_i(p) = \frac{\beta}{1 + p\tau_\beta}, \quad (3-71)$$

$$K_u(p) = K_u \frac{1}{1 + p\tau_\beta \frac{h_{113} + R_3}{h_{113} + (1 + \beta) R_3}}. \quad (3-72)$$

Выходное сопротивление зависит как от проводимости  $C_{к.э}$ , так и от  $\beta(p)$ , но обычно остается много больше шунтирующих его сопротивлений  $R_K$  или  $R_{к-п}$ , поэтому изменения  $Z_{\text{вых}}$  с рабочей частотой не оказывают существенного влияния на работу каскада.

Рассмотрим попутно схему усилительного каскада, когда входной сигнал подается в эмиттерную цепь, но в цепи базы имеется сопротивление  $R_6$  (рис. 3-17, а). Надо полагать, что это будет схема включения триода с ОБ и с обратной связью по току (через сопротивление  $R_6$ ). Построим ее эквивалентную схему (рис. 3-17, б).

Сравнивая эти схемы со схемами рис. 3-15, видим их полное внешнее тождество, за исключением того, что в схеме рис. 3-15 применяются  $h_6$  — параметры и вместо сопротивления  $R_9$  надо писать  $R_6$ .

Раз совпадают эквивалентные схемы, будут совпадать и выражения для динамических параметров, однако в (3-57) — (3-60) надо заменить  $h_3$ -параметры на  $h_6$ . Обычно хорошо выполняются условия

$$h_{126} \ll 1; \quad 1 + h_{226}R_6 \approx 1.$$

Поэтому можно пользоваться непосредственно (3-63), заменив в них  $h_3$ -параметры на  $h_6$ . Если мы предпочтем использовать для расчетов  $h_3$ -параметры, то можно воспользоваться подстановкой

$$-h_{216} = a = \frac{\beta}{\beta + 1}; \quad h_{116} = \frac{h_{119}}{\beta + 1}; \quad R_6 = R_9$$

в выражения (3-63) вместо  $h_3$ -параметров.

Окончательно получим

$$\left. \begin{aligned} K_{uOB} &= \frac{u_K}{i_K} \approx \frac{\beta R_K}{h_{119} + R_6}; \\ K_{iOB} &= \frac{i_K}{i_9} \approx \frac{\beta}{\beta + 1}; \\ R_{\text{вх. ОБ}} &= \frac{u_9}{i_9} \approx \frac{h_{119} + R_6}{\beta + 1}; \\ R_{\text{вых. ОБ}} &= \frac{u_K}{i_K} \approx \frac{\beta + 1}{h_{229}}. \end{aligned} \right\} \quad (3-73)$$

### § 3-6. Динамические параметры транзисторного усилителя с обратной связью по напряжению

На рис. 3-18, а изображена схема, соответствующая принципиальной схеме рис. 2-8, б, стабилизации рабочей точки обратной связью по напряжению. Рассмотрим предварительно случай, когда емкость  $C_6$  отсутствует.

Влияние обратной связи учтем (как и ранее) заменой транзистора  $T$ , охваченного обратной связью через сопротивление  $R_6$  (рис. 3-18, б), транзистором  $T'$  с эквивалентными параметрами  $h'$  (рис. 3-18, в), что дает нам возможность привести схему рис. 3-18, б к известной схеме рис. 3-12, б.

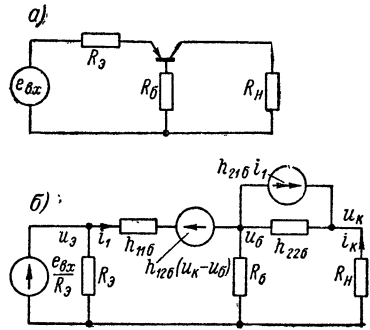


Рис. 3-17. Эквивалентные схемы транзисторного усилителя с эмиттерным входом (ОБ) и обратной связью по току.



Точно так же, записывая соотношения между токами и напряжениями транзистора, согласно правилам определения  $h$ -параметров, будем иметь (рис. 3-18,  $z$ ):

$$\begin{aligned} \text{при } u_K = 0 & & \text{при } i_1 = 0 \\ u_6 = i_1 \frac{R_6 h_{11z}}{R_6 + h_{11z}}, & & i_2 = u_K h_{22z} + \frac{u_K - h_{22z} u_K}{R_6 + h_{11z}} (\beta + 1), \\ i_2 = \beta \frac{u_6}{h_{11z}} + \frac{u_6}{R_6}; & & u_6 = \frac{u_K - h_{12z} u_K}{R_6 + h_{11z}} h_{11z} - h_{12z} u_K. \end{aligned}$$

Теперь найдем параметры эквивалентного транзистора  $T'$ :

$$\left. \begin{aligned} h'_{11z} &= \frac{h_{11z} R_6}{h_{11z} + R_6} \approx h_{11z}; \\ h'_{12z} &= h_{12z} + h_{11z} \frac{1 - h_{12z}}{h_{11z} + R_6} \approx h_{12z} + \frac{h_{11z}}{R_6}; \\ h'_{21z} &= \beta' = \frac{\beta R_6 - h_{11z}}{h_{11z} + R_6} \approx \beta; \\ h'_{22z} &= \frac{(1 - h_{12z})(\beta + 1)}{h_{11z} + R_6} \approx h_{22z} + \frac{\beta}{R_6}. \end{aligned} \right\} \quad (3-74)$$

Подставляя полученные  $h$ -параметры в выражения для основных параметров усилителя (3-29) — (3-33), получим после преобразований:

$$\left. \begin{aligned} K_u &= \frac{u_K}{u_6} \approx \frac{-\beta R_K}{h_{11z} \left( \frac{h_{11z}}{R_K} + 1 + h_{22z} R_K \right)} \approx -\frac{\beta R_K}{h_{11z}}; \\ K_i &= \frac{i_2}{i_1} = \frac{\beta}{1 + \beta \frac{R_K}{R_6}} \approx \frac{R_6}{R_K}; \\ R_{вх} &= \frac{u_6}{i_1} \approx \frac{h_{11z}}{1 + \beta \frac{R_K}{R_6}} \approx \frac{h_{11z} R_6}{\beta R_K}; \\ R_{вых} &= \frac{u_K}{i_2} \approx \frac{(h_{11z} + R_c) R_6}{(h_{11z} + R_6) h_{22z} R_6 + \beta R_c} \approx \frac{R_c}{h_{22z} R_6 + \beta \frac{R_c}{R_6}}. \end{aligned} \right\} \quad (3-75)$$

Условия приближений очевидны.

Сравнивая между собой выражения для  $K_i$  и  $K_u$ , можно заметить, что применение отрицательной обратной связи по напряжению не только снижает, но и стабилизирует коэффициент усиления схемы по току, не меняя существенно коэффициента усиления по напряжению. Входное сопротивление уменьшается, уменьшается и выходное сопротивление. Если сравнить влияние обратной связи по напряжению и по току (предыдущая схема), то видно, что их действие во многом противоположно. Эта противоположность вытекает из того, что схема с  $R_c$  стремится поддержать постоянство тока через триод, а схема с  $R_6$  стремится поддержать постоянство напряжения на коллекторе, и только если в этом случае и  $R_K$  и  $E_0$  постоянны, то будет поддерживаться постоянство коллекторного тока.

Если нас интересуют основные параметры схемы, отнесенные к источнику входного сигнала с внутренним сопротивлением  $R_c$ , то их можно найти, приняв во внимание, что

$$i_1 = i_{вх}; \quad u_6 = e_{вх} \frac{R_{вх}}{R_c + R_{вх}}. \quad (3-76)$$

Тогда

$$\left. \begin{aligned}
 K_{uc} &= \frac{u_K}{u_6} \cdot \frac{u_6}{e_{вх}} = K_u \frac{R_{вх}}{R_{вх} + R_c} \approx \frac{\beta R_K}{R_c \left( 1 + \beta \frac{R_K}{R_6} \right) + h_{11\beta}}; \\
 K_{ic} &= \frac{i_2}{i_1} = \frac{\beta}{1 + \beta \frac{R_K}{R_6}}; \\
 R_{вх.с} &= \frac{e_{вх}}{i_1} = R_c + R_{вх} \approx R_c + \frac{h_{11\beta} R_6}{\beta R_K}; \\
 R_{вых.с} &= \frac{u_K}{i_2} = R_{вых}.
 \end{aligned} \right\} (3-77)$$

Выбор величины емкости, шунтирующей цепь обратной связи, можно сделать, рассмотрев частотные зависимости для  $K_{ic}$  и  $K_{uc}$ . Эти зависимости, очевидно, можно получить из эквивалентной схемы (рис. 3-18, д). К сожалению,

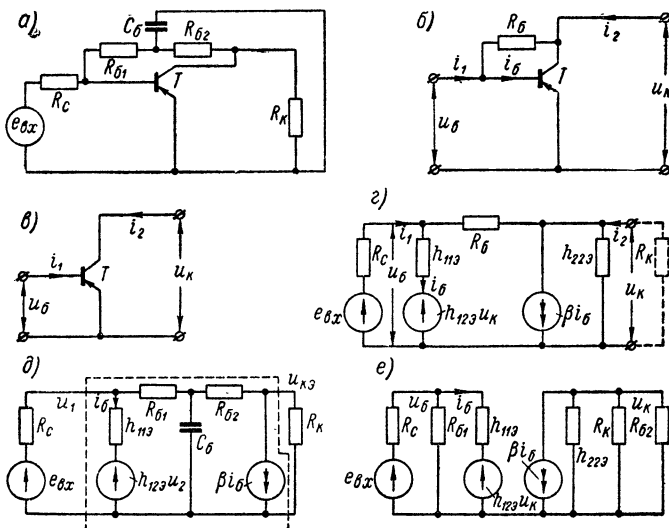


Рис. 3-18. Эквивалентные схемы транзисторного усилителя с обратной связью по напряжению.

решение для такой схемы довольно трудоемко. В том виде, как она нарисована, схема содержит три узла напряжений (не считая базисного) и, следовательно, будет описываться системой трех уравнений. Преобразовав Т-образную цепь  $R_{61}$ ,  $C_6$ ,  $R_{62}$  в П-образную по формулам преобразования звезды в эквивалентный треугольник, можно снизить количество уравнений до двух, но за счет соответствующего усложнения коэффициентов этих уравнений.

В результате анализа получим

$$K_{ic}(p) \approx \frac{\beta (R_{61} + R_{62})}{R_{61} + R_{62} + \beta R_K} \cdot \frac{1 + pC_6 \frac{R_{61}R_{62}}{R_{61} + R_{62}}}{1 + pC_6 \frac{R_{61}(R_{62} + R_K)}{R_{61} + R_{62} + \beta R_K}}; \quad (3-78)$$

$$K_{uc}(p) \approx - \frac{R_K \beta (R_{61} + R_{62})}{(R_c + h_{11\beta})(R_{62} + R_{61} + \beta R_K)} \cdot \frac{1 + pC_6 \frac{R_{61}R_{62}}{R_{61} + R_{62}}}{1 + pC_6 \frac{R_{61}(R_K + R_{62})}{R_{61} + R_{62} + \beta R_K}}. \quad (3-79)$$

Пользуясь этими выражениями, можно построить желаемую ЛАХ каскада и подобрать соответствующее значение емкости развязки  $C_6$ .

Если точность не требуется, то необходимое значение  $C_6$  можно найти из (3-78), считая, что необходимо (рис. 3-18, *e*)

$$\omega_p \approx (10 \div 100) \omega_{сп}, \quad (3-80)$$

где

$$\omega_{сп} = \frac{R_{61} + R_{62} + \beta R_K}{R_{61}(R_K + R_{62})C_6}.$$

В указанной области и при более высоких частотах влияние обратной связи практически ничтожно и можно считать, что для нашей схемы справедливо все сказанное для схемы с постоянным смещением (рис. 3-12), которая была проанализирована ранее. Следует только помнить, что для нее

$$R_{н.к} = \frac{R_K R_{62}}{R_K + R_{62}}; \quad R_6 = R_{61}.$$

Если развязывающая емкость отсутствует, то частотные характеристики в области высоких частот будут несколько отличаться от характеристик схемы с постоянным смещением. Действительно, воспользуемся уравнениями (3-77),

подставив в них  $\beta(p) = \frac{\beta}{1 + p\tau_\beta}$ . После преобразований получим

$$K_{ic}(p) = \frac{\beta R_6}{R_6 + \beta R_K} \cdot \frac{1}{1 + p\tau_\beta \frac{R_6}{R_6 + \beta R_K}}; \quad (3-81)$$

$$K_{ис}(p) = \frac{\beta R_K R_6}{R_c(R_6 + \beta R_K) + h_{119} R_6} \cdot \frac{1}{1 + p\tau_\beta \frac{(h_{119} + R_c) R_6}{R_6 h_{119} + R_c(R_6 + \beta R_K)}}. \quad (3-82)$$

Отсюда видно, что сопрягающие частоты ЛАХ будут несколько больше, чем для схемы без обратных связей. Правда, так как отношение  $\beta \frac{R_K}{R_6}$  обычно близко к единице, выигрыш получается незначительный.

### § 3-7. Динамические параметры транзисторного усилителя с комбинированной обратной связью

Схема с комбинированной обратной связью (см. рис. 2-8, *д*), как уже отмечалось выше, наиболее стабильна, так как содержит две цепи обратной связи — и по напряжению, и по току. Помимо стабилизации рабочей точки, здесь достигается и хорошая стабилизация коэффициентов усиления схемы. Основные параметры для эквивалентной схемы рис. 3-19, *a* могут быть получены в следующем виде:

$$\left. \begin{aligned} K_u &\approx \frac{\beta}{\beta \left( \frac{R_c R_9}{R_K R_2} + \frac{R_K}{R_9} + \frac{R_c}{R_1} \right) + \frac{R_c}{R_K}}; \\ K_i &\approx \beta \frac{R_6}{R_6 + R_{вх}}, \quad \text{где } R_6 = \frac{R_1 R_2}{R_1 + R_2}; \\ R_{вх} &\approx R_1 \frac{h_{119} + \beta R_9}{R_1 + \beta R_K}; \\ R_{вых} &\approx \frac{R_K}{h_{229} R_K + \beta \frac{R_{с.6}}{h_{119} + \beta R_9 + R_{с.6}}}. \end{aligned} \right\} \quad (3-83)$$

Сравнивая (3-83) с предыдущими схемами, можно видеть, что здесь хорошо стабилизирован коэффициент усиления по напряжению, который практически почти не зависит от параметров триода.  $R_{вх}$  довольно резко возрастает; а  $R_{вых}$  снижается.

Применяя (одновременно или по отдельности) развязывающие емкости  $C_б$  и  $C_э$ , можно в рабочем диапазоне частот получить параметры, эквивалентные схемам без обратной связи, с обратной связью по току или по напряжению.

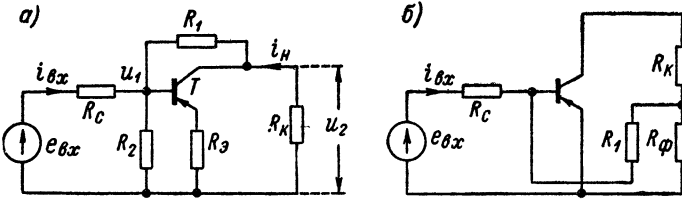


Рис. 3-19. Эквивалентная схема транзистора с комбинированной обратной связью.

Таким образом достигается и хорошая температурная стабилизация рабочей точки (2-53) и нужная коррекция усилительных свойств. К сожалению, схема получается несколько громоздкой, что и сужает круг ее применения. Чаще встречается схема (см. рис. 2-8, д), у которой сопротивление  $R_K$  разделено на две части, причем  $R_φ$  и  $C_φ$  служат как фильтр, сглаживающий пульсации напряжения питания. С точки зрения переменной составляющей, когда  $\omega_p C_φ R_φ \gg 1$ , а емкость  $C_э$  отсутствует, схема рис. 2-8, д будет иметь вид усилительного каскада с обратной связью по току (рис. 3-15, а) и соответствующие параметры.

Наконец, если емкость  $C_э$  установлена, а  $C_φ$  отсутствует, то для переменных составляющих схема рис. 2-8, д преобразуется в эквивалентную схему рис. 3-19, б, для которой будем иметь следующие динамические параметры:

$$\left. \begin{aligned} K_u &\approx -\beta \frac{R_K}{h_{11э}}; \\ K_i &\approx \frac{\beta}{1 + \frac{|\beta R_φ}{R_1 + R_φ}} \approx \frac{R_φ + R_1}{R_φ}; \\ R_{вх} &\approx h_{11э} \left( 1 + \beta \frac{R_φ}{R_φ + R_1} \right); \\ R_{вых} &= \frac{1}{h_{22э}} \left[ 1 + \frac{\beta R_φ R_C}{(R_C + h_{11э})(R_φ + R_1)} \right]. \end{aligned} \right\} \quad (3-84)$$

В заключение отметим, что применение обратных связей в транзисторных усилителях позволяет в большой степени изменять и стабилизировать их параметры, добиваясь:

1) стабилизации режима в широком диапазоне изменения температуры;

2) стабилизации динамических параметров усилительного каскада, в то время как параметры самого транзистора будут изменяться в зависимости от режима, температуры, смены триодов, старения и т. д.;

3) изменения и регулировки динамических параметров усилителя в нужную нам сторону.

Аналогичные цепи обратной связи могут быть применены и в ламповой технике, однако изменения режима ламп с температурой и зависимость параметров ламп от режима и температуры проявляются здесь во много раз меньше и поэтому не являются предметом столь пристального внимания разработчиков. В основном цепи обратной связи становятся необходимыми либо для регулировки многокаскадных усилителей, либо в выходных каскадах (например, в усилителях мощности), когда лампа работает в режиме большого сигнала и изменения ее параметров становятся заметными.

Литература к главе третьей:  
[Л. 13, 38, 41, 51, 53, 64].

## ГЛАВА ЧЕТВЕРТАЯ

### РАСЧЕТ ОТДЕЛЬНЫХ УСИЛИТЕЛЬНЫХ КАСКАДОВ

#### § 4-1. Каскад с катодным смещением

Типичный усилительный каскад на вакуумном триоде показан на рис. 4-1. Здесь для создания смещения на сетке лампы применено сопротивление  $R_k$ . Анодный ток, протекая через  $R_k$ , создает падение напряжения  $U_k = U_{g0}$ , которое плюсом приложено к катоду, а минусом через источник входного сигнала — к сетке. Таким образом, между сеткой и катодом действует напряжение

$$U_g = -U_k + e_{вх}. \quad (4-1)$$

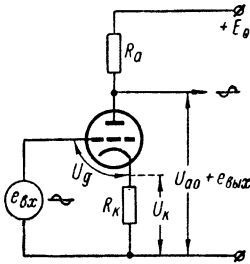


Рис. 4-1. Схема усилительного каскада с катодным (автоматическим) смещением.

Сопротивление  $R_k$ , которое обычно называется сопротивлением смещения, избавляет нас от необходимости применять дополнительный источник для создания  $U_{g0}$ , но при этом в схему вводится отрицательная обратная связь, которая снижает коэффициент усиления каскада по сравнению с предыдущей схемой.

Действительно, если предположить, что входное напряжение стремится увеличить анодный ток, то возрастет отрицательное смещение  $U_k$ , препятствуя его росту. Чтобы проанализировать количественно влияние  $R_k$ , построим эквивалентную схему каскада.

Во-первых, исключим участки схемы, на которых переменные составляющие напряжений равны нулю (короткое замыкание для переменного тока), в данном случае этим участком является источник питания. Одновременно определяется управляющее напряжение на лампе, т. е. переменная составляющая напряжения сетка—катод, которое состоит из входного сигнала и приращения напряжения на  $R_k$  (рис. 4-2, а).

Во-вторых, лампа заменяется ее эквивалентной схемой. В этом окончательном виде усилительный каскад (рис. 4-2, б) может быть легко проанализирован. Для замкнутого контура

$$i_a = \frac{\mu e_{вх}}{R_a + R_i + \mu R_k + R_k}; \quad (4-2)$$

принимая во внимание, что  $e_{вых} = i_a R_a$ , получим

$$K_{o.c} = \frac{e_{вых}}{e_{вх}} = \frac{\mu R_a}{R_a + R_i + (\mu + 1) R_k}. \quad (4-3)$$

Если сравнить последнее выражение с (2-10), увидим, что обратная связь через сопротивление  $R_k$  привела как бы к увеличению внутреннего сопротивления лампы. Действительно, если записать

$$R_{i.o.c} = R_i + (\mu + 1) R_k, \quad (4-4)$$

то мы приходим к схеме рис. 4-2, в, аналогичной схеме рис. 3-1, но при  $R_{i.o.c} > R_i$  и в конечном итоге получим некоторое снижение коэффициента усиления по напряжению.

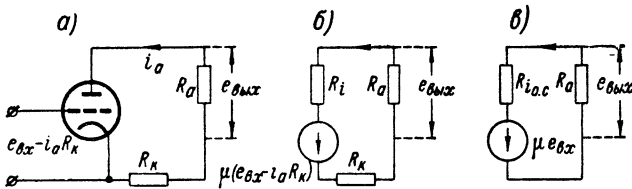


Рис. 4-2. Эквивалентные схемы каскада с катодным смещением.

Такое уменьшение коэффициента усиления большей частью является нежелательным, и чтобы его избежать, мы стремимся так или иначе поддерживать постоянство напряжения смещения.

На рис. 4-3, а для этой цели параллельно  $R_k$  включен конденсатор  $C_k$ , т. е. фильтр, сглаживающий колебания напряжения на  $R_k$ . Для того чтобы не сказывалось влияние обратной связи, согласно (4-4), необходимо выполнить условие:

$$R_i \gg (\mu + 1) Z_k, \quad (4-5)$$

иначе говоря,

$$Z_k = (0,1 \div 0,01) \frac{R_i}{\mu + 1} \approx (0,1 \div 0,01) \frac{1}{S}. \quad (4-6)$$

Сопротивление  $Z_k$  растет с уменьшением частоты входного сигнала, поэтому ведем расчет для наименьшей частоты  $\omega_n = 2\pi f_n$ . Чтобы емкость эффективно шунтировала переменную составляющую, должно выполняться неравенство

$$\frac{1}{\omega_n C_k} \ll R_k, \quad (4-7)$$

но тогда

$$Z_k \approx \frac{1}{\omega C_k}$$

и

$$C_k \approx (10 \div 100) \frac{\mu + 1}{R_i \omega_n} \approx (10 \div 100) S \frac{1}{\omega_n}. \quad (4-8)$$

Этот способ снижения обратной связи распространен довольно широко, однако с уменьшением частоты входного сигнала до единиц и даже десятков герц габариты емкостей растут и становятся совершенно неприемлемыми.

Для сигналов очень низких частот можно применить схему рис. 4-3, б. Здесь через сопротивление  $R'_k$  протекает ток лампы и ток через подпиточное сопротивление  $R_1$ . В результате, чтобы получить то же напряжение  $U_{g0}$ , как и в схеме рис. 3-7, а, нужна меньшая величина  $R_k$ . Кроме того, если составить эквивалентную схему этого каскада, то можно видеть, что  $R'_k$  включено параллельно сопротивлению  $R_1$  (для переменной составляющей тока). Следовательно, в уравнение (4-3) надо подставить значение

$$R_k = \frac{R'_k R_1}{R_1 + R'_k} \quad (4-9)$$

Недостатком такой схемы является увеличение мощности, потребляемой от источника питания.

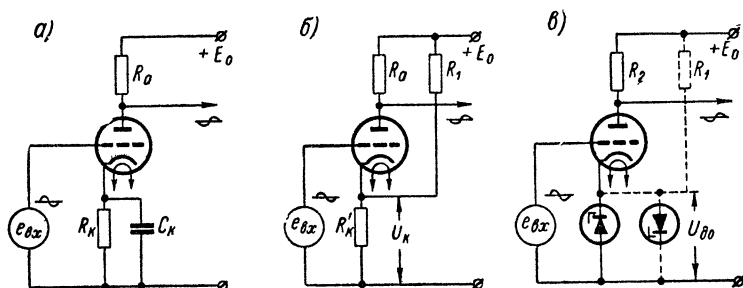


Рис. 4-3. Варианты схем с катодным смещением.

Схема рис. 4-3, в также весьма удобна для диапазона малых частот. Здесь в качестве сопротивления  $R_k$  применен полупроводниковый стабилизатор напряжения стабилитрон, который поддерживает постоянно напряжения на катоде относительно общего провода при изменяющемся токе. Недостатком стабилитронов является обычно слишком высокий потенциал смещения, поэтому можно рекомендовать их прямое включение, как это показано пунктиром. В этом случае на одиночном стабилитроне держится напряжение порядка 1 в. Динамическое сопротивление его будет не выше 10—20 ом при токах от 5 до 40 ма.

Как правило, с помощью рассмотренных схем удастся подобрать приемлемое решение задачи, когда обратная связь практически не уменьшает коэффициент усиления.

Частотные характеристики каскада  $e_{вых} = f(\omega_{вх})$  при  $e_{вх} = \text{const}$  с катодным смещением можно проанализировать по эквивалентной схеме рис. 4-4. Емкость  $C_k$ , как мы видели, может и отсутствовать, а емкость  $C_a$  — знакомая нам паразитная емкость анодной цепи лампы (3-17).

На том же рисунке построена частотная характеристика каскада. На ней можно выделить отдельные участки. Например, при очень малых частотах коэффициент усиления будет равен  $K_{o.c.}$ , так как шунтирующее влияние  $C_k$  и  $C_a$  незначительно. С ростом частоты входного сигнала будет уменьшаться сопротивление  $\frac{1}{\omega C_k}$  и станет сравнимо с  $R_k$ , следовательно,  $e_k$  также будет уменьшаться, что равносильно уменьшению обратной связи, и коэффициент

усиления будет возрастать вплоть до величины  $K$ . Поскольку величина  $C_a$  обычно достаточно мала, будем ожидать, что ее влияние скажется только на достаточно большой частоте, когда  $\frac{1}{\omega C_a}$  станет сравнимо с  $R_a$ , благодаря чему  $e_{\text{вых}}$  опять начнет уменьшаться. Таким образом, частотная характеристика будет иметь подъем в области низких частот, в области рабочих частот будет участок, внутри которого  $|K|(\omega) = K$ , и только в области высоких частот снова начнется спад коэффициента усиления.

Эти рассуждения дают нам возможность отбрасывать  $C_a$  при расчете характеристики в области низких частот и, наоборот, считать  $C_k$  и  $R_k$  закороченными в области верхних и рабочих частот.

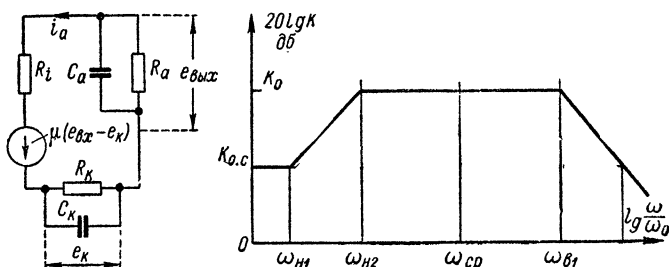


Рис. 4-4. Частотные характеристики усилителя с катодным смещением.

Итак, для области низких частот мы можем записать коэффициент усиления в операторной форме:

$$K_H(p) = \frac{\mu R_a}{R_i + R_a + (\mu + 1) Z_k(p)}, \quad (4-10)$$

где  $Z_k(p)$  — операторное выражение для сопротивления в катодной цепи,

$$Z_k(p) = \frac{R_k}{1 + p C_k R_k}.$$

После подстановки получим

$$K_H(p) = \frac{\mu R_a}{R_i + R_a + (\mu + 1) R_k} \cdot \frac{1 + p C_k R_k}{1 + p C_k \frac{R_k (R_i + R_a)}{R_i + R_a + (\mu + 1) R_k}} \quad (4-11)$$

или

$$K_H(p) = K_{0.c} \frac{1 + p \tau_k}{1 + p \tau'_k}, \quad (4-12)$$

где  $\tau_k$  и  $\tau'_k$  — постоянные времени катодной цепи.

В области высоких и рабочих частот, когда  $e_k \approx 0$ , эквивалентная схема рис. 3-8 ничем не будет отличаться от схемы рис. 1-6, а и, согласно табл. 1-2,

$$K_B(p) = \frac{\mu R_a}{R_i + R_a} \cdot \frac{1}{1 + p C_a (R_a \parallel R_i)} = K \frac{1}{1 + p \tau_a}. \quad (4-13)$$



Полученные выражения (4-11) и (4-13) позволяют легко построить логарифмическую амплитудную характеристику (ЛАХ) каскада, которая проведена жирной линией на рис. 4-4.

Для этого, согласно правилам построения ЛАХ (см. гл. I), проводим на чертеже горизонталы  $K_{o.c}$  и  $K_0$ , находим на них сопрягающие частоты

$$\left. \begin{aligned} \omega_{н1} &= \frac{1}{\tau_k}; & \omega_{н2} &= \frac{1}{\tau'_k} \\ \omega_{в1} &= \frac{1}{\tau_a}. \end{aligned} \right\} \quad (4-14)$$

Наклонные ветви характеристики должны иметь наклон  $20 \text{ дБ}$  на декаду, что может служить контролем правильности построения ЛАХ. Если бы  $C_k$  отсутствовала, то при прочих неизменных условиях в области низких частот подъем ЛАХ тоже отсутствует.

В области верхних частот, как отмечалось ранее, внутреннее сопротивление будет  $R_{i.o.c} > R_i$ , и постоянная времени анодной цепи

$$\tau_{a.o.c} = C_a \frac{R_a R_{i.o.c}}{R_a + R_{i.o.c}} \approx \frac{1}{\omega_{в1}} \quad (4-14a)$$

Помимо графика, значения  $K(\omega)$  и  $\varphi(\omega)$  в области высоких частот могут быть определены по (1-22).

Рассмотрим входное и выходное сопротивления усилительного каскада.

Входное сопротивление лампы имеет практически чисто емкостной характер из-за паразитной емкости  $C_{вх}$  (3-16). Однако в реальной схеме между сеткой и катодом лампы обязательно должно быть включено активное сопротивление, величина которого определяется током утечки сетки. Последний может достигать  $10^{-7} \div 10^{-9} \text{ а}$ , поскольку некоторое количество электронов все же попадает на сетку, даже если она имеет отрицательный потенциал. Если сетка не будет иметь соединения с катодом по постоянной составляющей, то на ней будет накапливаться отрицательный заряд, запирающий лампу. Чтобы избежать этого, между сеткой и катодом должно быть включено сопротивление, падение напряжения на котором от тока утечки должно быть несравненно меньше напряжения смещения. Обычно «сопротивление утечки» для большинства ламп имеет порядок  $0,5\text{—}2 \text{ Мом}$ . Таким образом, входным сопротивлением каскада будет являться параллельное соединение входной емкости  $C_{вх}$  и сопротивления утечки  $R_g$ .

$$\frac{1}{Z_{вх}} = \frac{1}{R_g} + \omega C_{вх}. \quad (4-15)$$

В области низких частот  $Z_{вх} \rightarrow R_{вх} \approx R_g$ .

Выходное сопротивление каскада можно определить по эквивалентной схеме рис. 4-4, пользуясь способом, изложенным в § 1-1 (1-12, а).

Для случая холостого хода, т. е. при отсутствии внешней нагрузки, которая должна подключаться параллельно  $R_a$ , получим

$$e_{\text{вых}} = e_2 = \frac{Z_a \mu e_{\text{вх}}}{R_i + Z_a + (\mu + 1) Z_k}.$$

Мысленно замкнув накоротко  $R_a$  ( $e_{\text{вых}} = 0$ ), получим случай короткого замыкания, когда ток в цепи

$$I_{\text{к.з}} = \frac{\mu e_{\text{вх}}}{R_i + (\mu + 1) Z_k}.$$

Таким образом, выходное сопротивление усилительного каскада будет равно:

$$Z_{\text{вых}} = \frac{Z_a [R_i + (\mu + 1) Z_k]}{R_i + Z_a + (\mu + 1) Z_k}. \quad (4-16)$$

Для рабочего диапазона частот, когда выполняется условие

$$\frac{1}{\tau_k} \ll \omega \ll \frac{1}{\tau_a}$$

выходное сопротивление можно считать чисто активным и равным

$$R_{\text{вых}} = \frac{R_a R_i}{R_a + R_i}. \quad (4-16a)$$

Порядок расчета усилительного каскада с катодным смещением может быть следующим:

1. Исходными данными для расчета обычно являются  $K$ ,  $k_f$ ,  $U_{gm}$  или  $E_{\text{вых.т.}}$ ,  $f_{\text{но}}$ ,  $f_{\text{во}}$ ,  $M_n$ ,  $M_b$  [см. (1-14)].
2. Тип лампы выбирается так, чтобы  $\mu \approx (2-1,5) K$ .
3. Определяется сопротивление анодной нагрузки из (2-10):

$$R_a = R_i \frac{K}{\mu - K}.$$

4. Определяется верхняя граничная частота  $\omega_b$ , при которой начинается перегиб ЛАХ, по (4-14) или (4-15).

Если допустимый коэффициент частотных искажений равен или меньше  $3 \text{ дб}$ , то достаточно, чтобы  $\omega_b \leq \omega_{\text{в1}}$ . Если  $M_b < 3 \text{ дб}$ , то допустимый максимум отношения  $\omega_{\text{в1}}/\omega_b$  можно найти по табл. 1-1, так как  $\delta_\omega$  в этом случае равна  $M_b$  [дб]. Фазовый сдвиг можно найти по номограмме рис. 1-5. Кроме того, и фазовый сдвиг, и  $M_b$  можно найти по (1-22).

5. Выбираем ориентировочно  $E_0$  и строим по заданному  $R_a$  динамическую характеристику, пренебрегая падением  $I_{a0} R_k$ , так как  $U_{g0} \ll U_{a0}$ . Находим рабочую точку покоя так, чтобы коэффициент нелинейных искажений не превышал нормы в заданных пределах колебаний напряжений  $U_{gm}$  или  $E_{\text{вых.т.}}$ . Часто рабочая точка помещается на электрической середине рабочего участка динамической характеристики, когда  $U_{g0} \approx 0,5 U_{g \text{ зап}}$  или смещена в сторону меньших анодных напряжений (см. рис. 2-2).

6. Определяем  $U_{g0}$  для рабочей точки покоя. Выбираем схему подачи смещений и рассчитываем ее элементы для схемы рис. 3-7, а, согласно (4-8) или после построения  $K_n(\omega)$  (4-11), причем

$$R_k = \frac{U_{g0}}{I_{a0}}.$$

Широкое распространение получили *усилители напряжения, выполненные на пентодах*. По сравнению с триодами пентод

обладает некоторыми преимуществами; во-первых, можно получить большее усиление на каскад, во-вторых, особенности пентодных характеристик позволяют получить большие амплитуды выходного напряжения при прочих равных условиях и, наконец, меньшая величина паразитной проходной емкости  $C_{ag}$  позволяет использовать пентод для усиления в более широком диапазоне частот чем это допускают триоды. К недостаткам пентода следует отнести более сложную схему питания лампы, так как на экранную сетку надо подавать положительное и постоянное напряжение относительно катода. Надо также иметь в виду, что коэффициент усиления на один баллон двухкаскадного усилителя на двойном триоде может быть больше, чем коэффициент усиления одного каскада на пентоде (пентоды, как правило, выпускаются одиночные). Стоимость же и габариты установки определяются не количеством

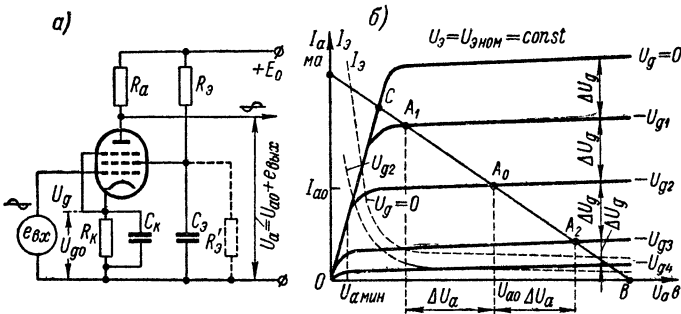


Рис. 4-5. Схема и динамическая характеристика пентодного усилителя.

каскадов, а количеством использованных баллонов. Наконец, усилительные каскады на пентодах требуют большей внимательности и опыта при настройке режима, так как положение рабочей точки зависит уже не от двух факторов ( $U_a$ ,  $U_g$ ), а трех ( $U_a$ ,  $U_g$ ,  $U_g$ ), связь между которыми нелинейна и может дать самые разнообразные комбинации.

Рассмотрим типичную схему усилительного каскада на пентоде с катодным смещением рис. 4-5, а. Так же как в триодном усилителе, переменная составляющая напряжения, поданная между управляющей сеткой и катодом, приводит к колебаниям анодного тока, а следовательно, и напряжения на аноде. Переменная составляющая анодного напряжения и является выходным напряжением  $e_{вых}$ . Проследить этот процесс легче всего по характеристикам лампы, построив на них динамическую характеристику  $BC$  (рис. 4-5, б) тем же способом, как это сделано для усилителя на триоде. Изменяя напряжение на сетке, видим, что при  $U_g = 0$  рабочая точка придет в точку  $C$  (лампа открыта), а при  $|U_g| \geq |U_{g4}|$  лампа практически окажется запертой, так как

ее анодный ток будет очень мал, а напряжение  $U_a$  будет близко к  $E_0$ . Используя динамическую характеристику, можно определить коэффициент усиления как отношение

$$K = \frac{\Delta U_a}{\Delta U_g}.$$

Определяя  $K$  так, как это показано на рис. 2-1, б, заметим, что величина  $K$  зависит от участка характеристики, на котором определяются приращения. Действительно, если  $\Delta U_g = U_{g4} - U_{g3} = U_{g3} - U_{g2} = U_{g2} - U_{g1} = U_{g1} - 0$ , то отрезки (и их проекции на ось  $U_a$ )  $BA_2$ ,  $A_2A_0$ ,  $A_0A_1$ ,  $A_1C$  далеко не равны между собой. Следовательно, нам придется считаться с возможностью появления нелинейных искажений, которые мы можем оценить, воспользовавшись методикой, предложенной ранее (§ 2-1). Если (для данной лампы) мы воспользуемся отрезком  $A_1A_2$  динамической характеристики, то искажения формы кривой выходного сигнала скорее всего будут незначительны и поэтому рабочую точку покоя  $A_0$  можно выбрать при  $U_{g0} = -U_{g2} = 0,5 U_{g4}$  («электрическая» середина участка  $BC$ ). Для этой рабочей точки максимальная амплитуда напряжения входного сигнала  $E_{вх м} = \Delta U_g$ , а максимальная амплитуда выходного напряжения  $E_{вых м} = \Delta U_a$ .

Если известна рабочая точка покоя, а следовательно,  $R_a$  и  $E_0$ , определить остальные сопротивления схемы не представляет труда:

$$R_k = \frac{U_{g0}}{I_{a0} + I_{g0}}; \quad R_g = \frac{E_0 - U_{g0} - |U_{g0}|}{I_{g0}}.$$

Ток  $I_{g0}$  также определяется по характеристике рис. 4-5, б, причем обычно  $I_{a0} \gg I_{g0}$ .

Значение  $U_{g0}$  должно быть взято таким, при котором снимались характеристики лампы. В процессе работы лампы напряжение на ее экранной сетке должно оставаться строго постоянным. Действительно, если напряжение входного сигнала возрастет (например, из точки  $A_0$  мы переходим в точку  $A_1$ ), то возрастут анодный и экранный токи. Увеличится падение на  $R_g$ , а напряжение  $U_g$  уменьшится. Последнее обстоятельство влечет за собой уменьшение анодного тока, т. е. имеет место отрицательная обратная связь. Если мы не примем меры к стабилизации напряжения на экранной сетке, хотя бы с помощью емкости  $C_g$ , то коэффициент усиления снизится. В зависимости от обстоятельств (главным образом от величины  $R_g$ ) это снижение может быть в 1,5—2,5 раза, а иногда и более.

Эквивалентная схема пентодного усилителя может быть построена таким же образом, как и для усилителя на триоде. Если предположить, что экранная сетка и катод находятся под постоянным потенциалом (емкости  $C_k$  и  $C_g$  достаточно велики), то эквивалентная схема будет совпадать со схемой рис. 4-2, в (см. также рис. 3-1, в). Она даже может быть упрощена, так как у пентода обычно  $R_i \gg R_a$ . Поэтому в знаменателе выражения (4-13) сопротивление  $R_a$  может

быть опущено, и коэффициент усиления в области высоких частот будет иметь вид:

$$K_v(p) = \frac{\mu R_a}{R_i + R_a} \cdot \frac{1}{1 + p C_a \frac{R_i R_a}{R_i + R_a}} \approx S R_a \frac{1}{1 + p C_a R_a}. \quad (4-17)$$

Таким образом, величина  $R_a$  определяет, с одной стороны, коэффициент усиления, а с другой, — предельную частоту входного сигнала.

Мы рассмотрели работу пентода как усилителя напряжения в обычных, наиболее часто встречающихся режимах. Однако если мы будем увеличивать  $R_a$  лампы, то коэффициент усиления каскада будет все время возрастать, приближаясь в пределе к статическому коэффициенту усиления  $\mu$ , который для пентода довольно велик и может достигать  $10^3 - 10^4$ . Получить такое усиление

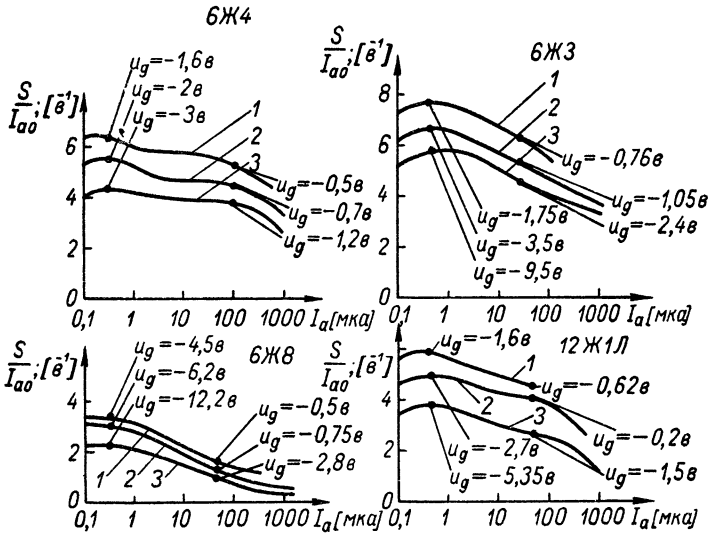


Рис. 4-6. Зависимости крутизны от анодного тока маломощных пентодов.

1 —  $U_g = 10\text{ в}$ ; 2 —  $U_g = 20\text{ в}$ ; 3 —  $U_g = 50\text{ в}$ .

на один каскад представляется иногда весьма заманчивым. Правда, заранее оговоримся, что увеличение  $R_a$  повлечет увеличение постоянной времени анодной цепи и соответствующее ухудшение частотных характеристик, но в схемах автоматики это обстоятельство зачастую не является определяющим.

Итак, попробуем увеличить сопротивление анодной нагрузки. Если мы будем считать, что напряжение источника питания при этом остается неизменным, то динамическая характеристика, переходя в область малых токов, потребует соответствующего увеличения смещения на сетке лампы, чтобы напряжение на аноде осталось прежним. Заодно мы увидим, что нелинейные искажения возрастут довольно незначительно, так как динамическая характеристика будет весьма пологой. (Как правило, нелинейные искажения сопутствуют большим изменениям анодного тока ламп, а не напряжения на аноде). Однако с уменьшением анодного тока крутизна лампы  $S$  в рабочей точке будет падать, а внутреннее сопротивление расти. До каких же пор практически выгодно уменьшать анодный ток лампы?

Примем во внимание, что величина  $R_a = \frac{E_0 - U'_{a \text{ мин}}}{I_{a0}}$ , где  $E_0 = \text{const}$ .  $U'_{a \text{ мин}}$  для каждого пентода тоже почти постоянная величина, равная  $U'_{a \text{ мин}} = U_{a \text{ мин}} + E_{\text{вых т}}$ , где  $U_{a \text{ мин}}$  определяется по характеристикам лампы, следовательно,

$$K \approx \frac{S}{I_{a0}} (E_0 - U'_{a \text{ мин}}). \quad (4-18)$$

Таким образом, максимум коэффициента усиления  $R$  будет пропорционален максимуму отношения  $S/I_{a0}$ . Для большинства маломощных пентодов максимум этого отношения лежит в диапазоне токов 1—50  $\mu\text{ка}$ , но преимущественно в области 5—15  $\mu\text{ка}$ . Сказанное иллюстрируется графиками на рис. 4-6, где приведены значения отношения  $S/I_{a0}$ , снятые для различных ламп в разных режимах. Как видно, уменьшение напряжений на экранной сетке (а следовательно, повышение напряжения на управляющей сетке) приводит к дальнейшему увеличению  $S/I_{a0}$ . Поэтому для подобных режимов, получивших название «голодных», характерно снижение напряжений и токов на экранной сетке и аноде лампы значительно ниже номинальных (примерно до 10—20  $\text{в}$  и 5—15  $\mu\text{ка}$ ), что в свою очередь определяет возрастание  $R_a$  до нескольких мегом. В этих условиях усиление на каскад возрастает до нескольких тысяч раз, но подключение сеток последующих ламп требует большой осторожности, так как их входное сопротивление становится сравнимым с сопротивлением  $R_a$ . Иногда это обстоятельство может и в сильной мере снизить выигрыш, полученный за счет применения голодного режима.

Чтобы, не снижая величину анодного тока (а следовательно, и крутизны), увеличить сопротивление анодной нагрузки, можно повышать напряжение источника питания, что большей частью мало приемлемо. Возможно также применение нелинейных сопротивлений в анодной цепи (см. § 4-2).

## § 4-2. Катодный повторитель и каскад с разделенной нагрузкой

При разработке различных схем часто возникает необходимость получить устройство с небольшим выходным сопротивлением. Достигается это при помощи применения отрицательной обратной

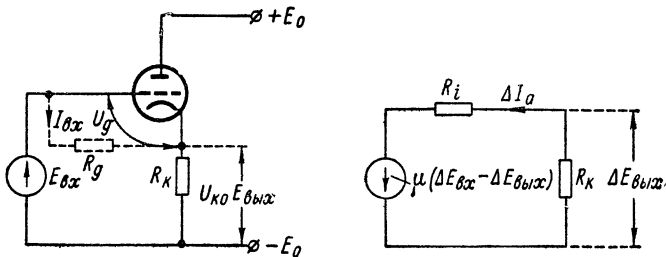


Рис. 4-7. Принципиальная и эквивалентная схема, схема катодного повторителя.

связи, охватывающей один или несколько каскадов усиления. Одним из примеров такой схемы служит «катодный повторитель», или, иначе говоря, «каскад с катодной нагрузкой».

Схема катодного повторителя приведена на рис. 4-7. Ее особенность заключается в том, что сопротивление нагрузки, в данном случае  $R_k$ , включено не в анодную, а в катодную цепь. Благодаря

этому на сетку лампы действует напряжение

$$U_g = E_{вх} - E_{вых}; \Delta U_g = \Delta E_{вх} - \Delta E_{вых}.$$

Иначе говоря, мы имеем глубокую и, очевидно, отрицательную обратную связь с коэффициентом обратной связи  $\gamma = 1$ , так как

$$\Delta U_{о.с} = \Delta E_{вых}.$$

Свойства схемы катодного повторителя легко определить по эквивалентной схеме для переменных составляющих

$$\Delta I_a = \frac{\mu (\Delta E_{вх} - \Delta E_{вых})}{R_i + R_k} = \frac{\mu \Delta E_{вх}}{R_i + R_k (1 + \mu)}. \quad (4-19)$$

Так как  $\Delta E_{вых} = \Delta I_a R_k$ , то коэффициент усиления катодного повторителя

$$K_{к.п} = \frac{\Delta E_{вых}}{\Delta E_{вх}} = \frac{\mu R_k}{R_i + R_k (1 + \mu)} < 1. \quad (4-20)$$

Поскольку коэффициент усиления всегда остается меньше единицы, но близок к ней, а фаза входного напряжения совпадает с фазой выходного, схема и получила название «катодный повторитель».

Выходное сопротивление схемы можно найти как отношение (1-12а). Для холостого хода, когда внешняя нагрузка не подсоединена (как это и показано на рис. 4-7), получим приращение выходного напряжения

$$\Delta E_{вых(х.х)} = \mu (\Delta E_{вх} - \Delta E_{вых}) \frac{R_k}{R_i + R_k} = \frac{R_k}{R_i + R_k (1 + \mu)} \mu \Delta E_{вх}.$$

Для короткого замыкания со стороны выхода, т. е.  $R_k$  зашунтировано и  $\Delta E_{вых} = 0$ ,

$$I_{к.з} = \frac{\mu \Delta E_{вх}}{R_i}. \quad (4-21)$$

Следовательно,

$$R_{вых} = \frac{\Delta E_{вых(х.х)}}{I_{к.з}} = \frac{R_k R_i}{R_i + R_k (\mu + 1)} \approx \frac{1}{S} \parallel R_k. \quad (4-22)$$

Из (4-22) следует, что сопротивление  $R_k$  зашунтировано эквивалентным сопротивлением лампы  $R_i' = \frac{R_i}{\mu + 1} \approx \frac{1}{S}$ . Так как  $R_i'$  для большинства схем получается меньше, чем  $R_k$ , то поэтому и общее выходное сопротивление каскада мало и стремится к величине  $1/S$ , в то время как выходное сопротивление усилительного каскада с анодной нагрузкой равно  $R_a \parallel R_i$  (4-16).

Обратная связь, понижая выходное сопротивление схемы, одновременно повышает входное сопротивление.

Если мы представим себе, что между сеткой и катодом лампы имеется сопротивление  $R_g$ , то для каскада с нагрузкой в анодной

цепи  $R_{вх} \approx R_g$ . В нашем случае (рис. 4-7)

$$\Delta I_{вх} = \frac{\Delta E_{вх} - \Delta E_{вх} K_{к.п.}}{R_g};$$

$$R_{вх.к.п.} = \frac{\Delta E_{вх}}{\Delta I_{вх}} = R_g \frac{1}{1 - K_{к.п.}}. \quad (4-23)$$

Практический интерес представляет также случай, когда катодный повторитель используется как нелинейное сопротивление, включенное последовательно с источником питания  $E_0$ . Если имеется переменная составляющая  $\Delta E_0$  (например, пульсации), а входное напряжение катодного повторителя постоянно, то, положив, что  $\Delta E_{вх} = 0$  и в цепь последовательно включен источник напряжения  $\Delta E_0$  (на рис. 4-7 не показан), получим

$$\Delta I_a = \frac{\Delta E_0}{R_i + (\mu + 1) R_k}.$$

Таким образом, для переменных составляющих будем иметь динамическое сопротивление:

$$R_{дин} = \frac{\Delta E_0}{\Delta I_a} = R_i + (\mu + 1) R_k. \quad (4-24)$$

В то же время статическое сопротивление  $R_{ст} = \frac{E_0}{I_{a0}}$ .

Разница между статическим и динамическим сопротивлением может быть довольно значительной.

Например, для катодного повторителя на лампе 6Н2П ( $R_i = 75 \text{ ком}$ ,  $\mu = 100$ ) может быть выбран режим:  $E_0 = 150 \text{ в}$ ,  $I_{a0} = 0,5 \text{ ма}$ ,  $R_k = 84 \text{ ком}$ ,  $E_{вх} = 40 \text{ в} = \text{const}$ .

В этом случае динамическое сопротивление  $R_{дин} = 75 \cdot 10^3 + 100 \cdot 84 \cdot 10^3 \approx 8,5 \text{ Мом}$ . Статическое же сопротивление  $R_{ст} = \frac{150}{0,5 \cdot 10^{-3}} = 300 \text{ ком}$ . Таким образом, катодный повторитель, включенный последовательно в какую-либо цепь, будет играть роль нелинейного сопротивления, у которого статическое сопротивление (для постоянных составляющих) меньше динамического (для переменных составляющих).

Режим лампы в схеме катодного повторителя и величина сопротивления  $R_k$  выбираются из следующих соображений.

Так как сопротивление  $R_k$  включено последовательно в цепь лампы, то на анодных характеристиках может быть построена динамическая характеристика общепринятым способом (рис. 4-8). Следует только иметь в виду, что напряжение  $U_g$  показывает потенциал между сеткой и катодом лампы и связано с входным напряжением зависимостью  $U_g = E_{вх} - E_{вых}$ .

Рабочая точка покоя при  $E_{вх} = 0$  будет находиться в точке  $A$  динамической характеристики, так как именно в ней будет выполняться условие равенства напряжений на сетке и на выходе схемы:  $-U_{g3} = -U_{g0} = I_{a0} R_k = -E_{вых.м.}$

При таком положении рабочей точки покоя очевидно, что на вход можно подать сигнал с положительной амплитудой  $+E_{вх.м.} = E_{вых.м.}$  и отрицательной амплитудой  $-E_{вх.м.} = -U_{g4} = (-U_{g3}) = -E_{вых.м.}$ .

Так как  $|+E_{вх.м.}| > |-E_{вх.м.}|$ , то при желании подать разнополярный сигнал с одинаковыми и большими амплитудами схема должна быть изменена так, чтобы рабочая точка покоя перешла в положение  $A'$ , тем самым определяя



$U'_{g0}$ . Для примера на рис. 4-9 приведены несколько подобных схем катодных повторителей.

В схеме рис. 4-9, а при  $E_{вх} = 0$  и при заданном режиме

$$-E_{см} = I_{a0}R_k + U'_{g0}. \quad (4-25)$$

В схеме рис. 4-9, б

$$E_{см} = E_0 \frac{R_2}{R_1 + R_2} = I_{a0}R_k + U'_{g0}. \quad (4-26)$$

В схеме рис. 4-9, в

$$I_{a0}R'_k = U'_{g0}. \quad (4-27)$$

В то же время для переменных составляющих эти схемы сохраняют все черты катодных повторителей.

При выборе величины сопротивления  $R_k$  следует иметь в виду, что минимальное значение  $R_k$  обычно ограничивается либо нагревом лампы, так как динамическая характеристика может попасть в область, где  $P_a > P_{a,доп}$ , либо уменьшением коэффициента усиления  $K_{к.п}$  ниже допустимого значения. Максимальное значение  $R_k$  ограничивается малыми анодными токами, при которых крутизна лампы начинает уменьшаться.

Обычно величина  $R_k$  выбирается так, чтобы получить необходимые амплитуды напряжений и токов в нагрузке ( $U_{ам}$  и  $I_{ам}$  рис. 4-8).

Представляет интерес случай, когда  $R_k$  зашунтировано сопротивлением  $R_H$ , включенным через конденсатор  $C_H$  (рис. 4-9, б). Если предположить, что в области рабочих частот

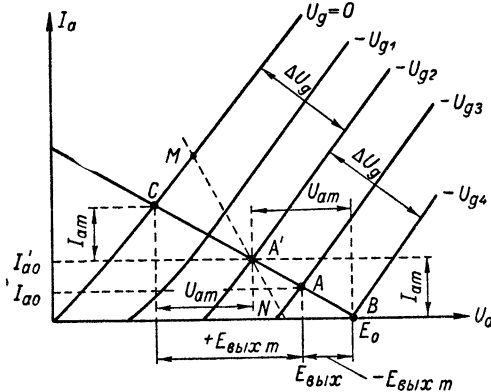


Рис. 4-8. Динамические характеристики катодного повторителя.

$$\frac{1}{\omega_p C_H} \ll R_H,$$

то для переменной составляющей величина сопротивления  $R_k$  будет составлять

$$R_k \text{ при } (\omega \gg \omega_p) = \frac{R_k R_H}{R_k + R_H}. \quad (4-28)$$

Следовательно, и угол наклона динамической характеристики будет значительно больше. Однако эта динамическая характеристика должна проходить через точку покоя  $A'_1$  (рис. 4-8), так как в момент перехода сигнала через нуль переменные составляющие токов равны нулю. Следовательно, положение динамической характеристики на чертеже будет соответствовать линии  $MN$ . Чтобы уравнять амплитуды выходных токов и напряжений, полезно изменить смещение  $U'_{g0}$ , сдвинуть точку  $A'$  на характеристике  $BC$  в сторону точки  $C$ .

Одним из положительных качеств катодного повторителя является значительное уменьшение паразитной входной емкости по сравнению с обычным усилительным каскадом. Предположим, что входная проводимость

$$Y_{вх}(p) = \frac{i_{вх}(p)}{e_{вх}(p)} \quad (4-29)$$

определяется по существу паразитными емкостями. В таком случае  $i_{вх}$  является суммой двух токов, протекающих через  $C_{ag}$  и  $C_{гк}$  (на рис. 4-7 не показаны).

Причем к емкости  $C_{ag}$  приложено переменное напряжение  $e_{вх}(p)$ , а к емкости  $C_{gк}$  — напряжение  $U_g(p) = e_{вх}(p) - e_{вых}(p)$ .  
Следовательно,

$$i_{вх}(p) = e_{вх}(p) p C_{ag} + [e_{вх}(p) - e_{вых}(p)] p C_{gк}.$$

Если принять, что

$$K_{к.п} = \frac{e_{вых}(p)}{e_{вх}(p)},$$

то

$$C_{вх.к.п} = C_{ag} + [1 - K_{к.п}(p)] C_{gк}. \quad (4-30)$$

Сравнивая  $C_{вх.к.п}$  и  $C_{вх}$  обычного каскада (3-16), можно убедиться в преимуществах катодного повторителя.

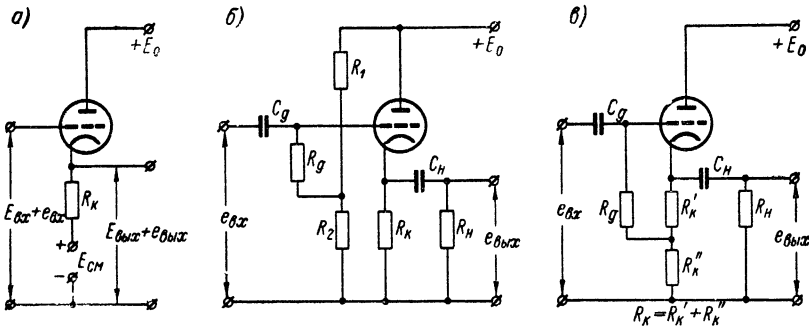


Рис. 4-9. Варианты схем катодных повторителей.

Если предположить, что сопротивление  $R_k$  зашунтировано емкостью  $C_k$ , и считать, что лампа не выходит из линейного режима, то

$$e_{вых} = e_{вх} \frac{\mu Z_k(p)}{R_i + (\mu + 1) Z_k(p)},$$

где

$$Z_k(p) = \frac{R_k}{1 + p R_k C_k}.$$

После преобразований получим

$$K_{к.п}(p) = \frac{\mu R_k}{R_i + (\mu + 1) R_k} \cdot \frac{1}{1 + p C_k \frac{R_i R_k}{R_i + (\mu + 1) R_k}}. \quad (4-31)$$

По последнему равенству нетрудно построить ЛАХ катодного повторителя с сопрягающей частотой

$$\left. \begin{aligned} \omega_{к.п} &= \frac{1}{\tau_{к.п}}; \\ \tau_{к.п} &= \frac{C_k R_i R_k}{R_i + (\mu + 1) R_k} \approx C_k R_{вых} \approx C_k \frac{1}{S}. \end{aligned} \right\} \quad (4-32)$$

Влияние емкости  $C_n$  в области низких частот можно учесть по аналогии со схемой обычного усилителя. Сопрягающая частота в этом случае будет равна:

$$\omega_n = \frac{1}{\tau_n} = \frac{1}{C_n (R_n + R_{вых})}. \quad (4-33)$$

Надо отметить, что рассмотренные соотношения справедливы в области сигналов, при которых лампа не выходит из линейного режима. К сожалению, появление частотных искажений часто сопровождается появлением нелинейных искажений и отсечек тока в лампе. Рассмотрим, например, работу схемы вблизи области частот  $\omega_n$ . С повышением частоты, как было показано, лампа фактически переходит от динамической характеристики  $BC$  (рис. 4-8) к динамической характеристике  $MN$ . Если же при этом величина входного сигнала остается без изменений и равной, к примеру,  $E_{вх.м} = U_{ам}/K_{к.п}$  (т. е. максимальной для характеристики  $BC$ ), то возникнут отсечки тока, так как диапазон входных и выходных сигналов на  $MN$  меньше.

Примерно такой же процесс происходит в области высоких частот вблизи  $\omega_{к.п}$ . Кроме того, появление фазовых искажений (на частоте  $\omega = \omega_{к.п}$  фазовый сдвиг составляет уже  $45^\circ$ ) приводит к тому, что напряжение на сетке будет уже не алгебраической, а геометрической разностью:

$$U_{gm} = \sqrt{E_{вх.м}^2 + E_{вх.м}^2 - 2E_{вх.м} E_{вх.м} \cos \varphi} \quad (4-34)$$

Следовательно, амплитуда  $U_{gm}$  резко возрастает и приводит к росту приращений и появлению отсечек анодного тока.

Практически же при работе катодного повторителя в области частотных искажений следует ограничивать входной сигнал до величины  $\Delta U_g$  (рис. 4-8).

Рассмотрим каскад с разделенной нагрузкой (рис. 4-10). Сопротивления  $R_a$  и  $R_k$  равны и поэтому приращения выходных напряжений также будут равны как для анодной, так и катодной цепи.

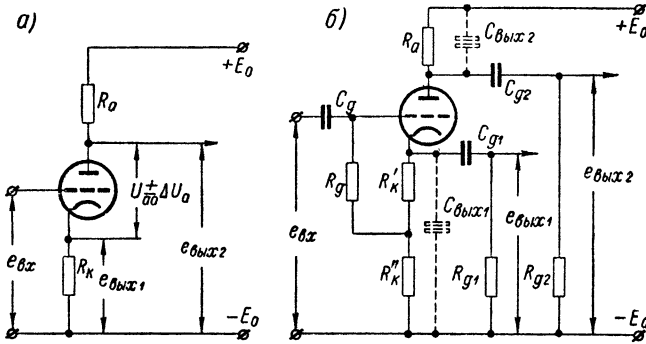


Рис. 4-10. Варианты схем повторителей с разделенной нагрузкой.

Коэффициенты усиления по катодному и анодному выходу будут равны, но противоположны по знаку:

$$\left. \begin{aligned} K_k &= \frac{\mu R_k}{R_i + R_a + (\mu + 1) R_k} < 1; \\ K_a &= \frac{-\mu R_a}{R_i + R_a + (\mu + 1) R_k} < 1. \end{aligned} \right\} \quad (4-35)$$

В то же время выходные сопротивления не будут равны:

$$\left. \begin{aligned} R_{выхк} &= \frac{(R_i + R_a) R_k}{R_i + R_a + (\mu + 1) R_k}; \\ R_{выха} &= \frac{R_a [R_i + (\mu + 1) R_k]}{R_i + R_a + (\mu + 1) R_k}. \end{aligned} \right\} \quad (4-36)$$

Очевидно, что  $R_{\text{вых } a} > R_{\text{вых } \kappa}$ .

Частотные характеристики можно получить, если учесть емкости  $C_{\text{вых } 1}$  и  $C_{\text{вых } 2}$ , шунтирующие выходы. Можно записать:

$$Z_{\kappa}(p) = \frac{R_{\kappa}}{1 + pC_{\text{вых } 1}R_{\kappa}};$$

$$Z_a(p) = \frac{R_a}{1 + pC_{\text{вых } 2}R_a}.$$

После подстановки в (4-35) и приведения уравнений к принятой форме получим:

$$\left. \begin{aligned} K_{\kappa}(p) &= K_1 \frac{1 + p\tau_{\kappa}}{p^2\tau_a\tau_{\kappa}A + p(\tau_a B + \tau_{\kappa}D) + 1}; \\ K_a(p) &= K_2 \frac{1 + p\tau_a}{p^2\tau_a\tau_{\kappa}A + p(\tau_a B + \tau_{\kappa}D) + 1}, \end{aligned} \right\} \quad (4-37)$$

где

где  $\tau_a = C_{\text{вых } 2}R_a$ ;  $\tau_{\kappa} = C_{\text{вых } 1}R_{\kappa}$ ;

$$A = \frac{R_i}{R_a + R_i + (\mu + 1)R_{\kappa}};$$

$$B = \frac{R_i + (\mu + 1)R_{\kappa}}{R_a + R_i + (\mu + 1)R_{\kappa}};$$

$$D = \frac{R_a + R_i}{R_a + R_i + (\mu + 1)R_{\kappa}}.$$

По полученному выражению нетрудно построить логарифмическую частотную характеристику каскада, если использовать номограммы [Л. 46].

Для выбора режима и оценки динамического диапазона выходных напряжений каскада с разделенной нагрузкой следует на характеристиках лампы построить динамическую характеристику, которая будет иметь наклон  $R_a + R_{\kappa}$  (рис. 4-11). Выбрав на этой характеристике рабочую точку, расположенную, как обычно, примерно на электрической середине рабочего участка, определим возможный динамический диапазон изменений напряжения на лампе  $\Delta U_a$ ,

причем надо помнить, что приращение напряжения на выходах схемы будет в два раза меньше приращения на лампе, т. е.

$$\Delta U_a = E_{\text{вых } 1m} + E_{\text{вых } 2m} = 2E_{\text{вых } m}. \quad (4-38)$$

Так же, как в схемах катодных повторителей, чтобы вывести рабочую точку покоя  $A_0$  примерно на середину рабочего участка

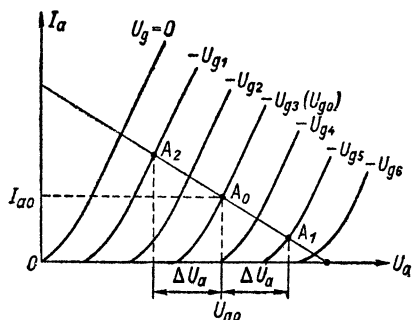


Рис. 4-11. Динамическая характеристика каскада с разделенной нагрузкой.

динамической характеристики, надо подавать положительный (относительно Земли) потенциал на сетку лампы, компенсируя падение напряжения на  $R_k$ . Можно снять нужную величину постоянной составляющей смещения с части сопротивления  $R_k$ , как это сделано в схеме рис. 4-10, б.

Порядок расчета каскада:

1. Для заданного типа лампы и источника питания выбираем наклон динамической характеристики. При этом, если не ставится каких-либо условий к приращениям тока  $\Delta I_a$  (§ 2-3), характеристика может быть проведена весьма полого с глубоким заходом в область малых токов, так как нелинейные искажения из-за глубокой обратной связи обычно получаются несущественными. По наклону характеристики определяется сумма  $R_a + R_k$ .

2. Рабочая точка покоя  $A_0$  выбирается примерно на электрической середине динамической характеристики, так чтобы получить необходимый динамический диапазон выходных напряжений (4-38), т. е.

$$E_{\text{вых. м}} = \frac{1}{2} \Delta U_a. \quad (4-39)$$

Затем необходимо определить величину постоянной составляющей  $E_{\text{см}}$ , если каскад работает со смещением (4-26), или выбрать величины  $R'_k$  и  $R''_k$  (4-27) — схема рис. 4-10, б.

Сопротивление  $R_g$  и емкость  $C_g$  выбираются из условий связи с остальными каскадами. Обычно  $R_g \approx 0,5 \div 2 M\Omega$ .

3. Если необходимо, частотные и фазовые характеристики по обоим выходам могут быть построены по уравнению (4-37). Величина паразитных емкостей определяется с учетом входных емкостей последующих каскадов.

### § 4-3. Эмиттерные повторители и каскад с разделенной нагрузкой

Такое же место, как катодный повторитель в ламповых схемах, в полупроводниковой технике занимает эмиттерный повторитель, или, иначе, каскад с общим коллектором (рис. 4-12). Его отличительные свойства — сравнительно высокое входное сопротивление, сравнительно малое выходное сопротивление, высокий коэффициент усиления по току и близкий к единице коэффициент усиления по напряжению. Особенно ценным для практики является соотношение между входным и выходным сопротивлениями эмиттерного повторителя. Обычно полупроводниковые схемы имеют сравнительно высокое выходное сопротивление и небольшое входное. Применение эмиттерного повторителя дает возможность согласовать эти сопротивления, значительно уменьшив шунтирующее влияние нагрузки, подключаемой к выходу схемы. Это особенно важно, если к выходу подключается несколько цепей, например входное сопротивление следующего каскада, цепь обратной связи, различного рода переменные сопротивления и т. д.

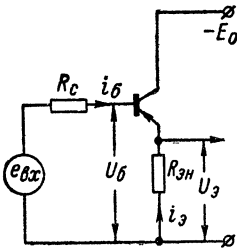


Рис. 4-12. Эмиттерный повторитель.

Определить параметры эмиттерного повторителя можно по общим формулам (3-29) — (3-33), если в них подставить значения  $h_k$ -параметров, измеренных для схемы с общим коллектором. Если известны  $h_e$ -параметры для схемы с общим эмиттером, то

$$\left. \begin{aligned} h_{11k} &= h_{11e}; & h_{21k} &= -(1 + h_{21e}); \\ h_{12k} &= 1 - h_{12e}; & h_{22k} &= h_{22e}; \\ \Delta_k &= \Delta_e + 1 + h_{21e} - h_{12e}. \end{aligned} \right\} \quad (4-40)$$

Подставляя соотношения (4-40) в общие выражения (3-29) — (3-33), найдем значения динамических параметров эмиттерного повторителя. Учитывая, что  $h_{12e} \ll 1$  и  $1 + h_{22e}R_{э.н} \approx 1$ , получим:

$$\left. \begin{aligned} K_{uэ} &= \frac{u_э}{u_в} \approx \frac{(\beta + 1)R_{э.н}}{h_{11e} + (\beta + 1)R_{э.н}} \approx 1; \\ K_{iэ} &= \frac{i_э}{i_в} \approx \beta + 1 \approx \beta; \\ R_{вх.э} &= \frac{u_в}{i_в} \approx h_{11e} + (1 + \beta)R_{э.н} \approx \beta R_{э.н}; \\ R_{вых.э} &= \frac{u_э}{i_э} \approx \frac{h_{11e} + R_c}{1 + \beta} \parallel R_{э.н}. \end{aligned} \right\} \quad (4-41)$$

Так как сопротивление источника входного сигнала  $R_c$  включено последовательно с цепью базы, т. е. последовательно с  $h_{11e}$ , и образует общее сопротивление  $h_{11e} + R_c$ , то динамические параметры, определенные относительно э. д. с.  $e_{вх}$ , примут вид

$$\left. \begin{aligned} K_{uэ.с} &= \frac{u_э}{e_{вх}} \approx \frac{(\beta + 1)R_{э.н}}{R_c + h_{11e} + (\beta + 1)R_{э.н}} \leq 1; \\ K_{iэ.с} &= \frac{i_э}{i_в} \approx \beta + 1; \\ R_{вх.э.с} &= \frac{e_{вх}}{i_в} = R_c + h_{11e} + (\beta + 1)R_{э.н}; \\ R_{вых.э.с} &= \frac{u_э}{i_э} \approx \frac{h_{11e} + R_c}{1 + \beta} \parallel R_{э.н}. \end{aligned} \right\} \quad (4-42)$$

Из полученных выражений видно, что выходное сопротивление не может быть меньше, чем  $\frac{h_{11e}}{\beta + 1}$ . Входное сопротивление, казалось бы, можно получить весьма большим, однако при больших величинах  $R_{э.н}$  условие  $1 + h_{22e}R_{э.н} \approx 1$  не выполняется. Это означает, что  $h_{22e}$  шунтирует промежуток коллектор—эмиттер, снижая тем самым величину входного сопротивления.

Интересно отметить, что если бы в коллекторной цепи было включено сопротивление  $R_k$ , то оно бы не вошло в формулы (4-41), так как в них не входит  $h_{22e}$ , и поэтому можно в первом приближении считать, что параметры «эмиттерного выхода» усилителя остались бы неизменными. Это справедливо, если в процессе работы напряжение  $U_{к.э}$  не падает ниже своей минимально допустимой

величины, т. е. пока  $\frac{1}{h_{223}}$  остается значительной величиной по сравнению с  $R_{\kappa}$ .

Температурная стабильность эмиттерного повторителя обычно достаточно высока. Как и для схемы с обратной связью через  $R_{\beta}$ , его стабильность можно определить:

$$s = \frac{R_{\beta,н} + R_c}{R_{\beta,н} + \frac{R_c}{\beta + 1}}. \quad (4-43)$$

Так как значение  $R_{\beta,н}$  обычно достаточно высоко (и больше, чем в схемах рис. 2-8), коэффициент  $s$  удается поддерживать на желательном уровне.

Выбор величины  $R_{\beta,н}$  обычно может быть сделан достаточно широким. Уменьшение  $R_{\beta,н}$  ограничивается допустимыми токами и мощностью рассеяния на коллекторе триода, а также уменьшением  $R_{вх,э}$ .

Верхняя граница  $R_{\beta,н}$  определяется минимальными рабочими токами, ниже которых  $\beta$  начинает уменьшаться, и шунтирующим влиянием  $h_{223}$ , что препятствует, как было замечено выше, росту  $R_{вх,э}$ .

Кроме того, надо учитывать, что при малых токах эмиттера ток базы становится сравнимым с тепловым током, который при больших сопротивлениях  $R_{\beta}$  будет протекать через базовую цепь. Направление же теплового тока в базе обратно по сравнению с рабочим.

В результате направление базового тока может измениться. На сопротивлении  $R_c$ , если оно достаточно большое, возникает падение напряжения, которое будет приоткрывать триод даже при отсутствии входного сигнала, и на выходе схемы также появится напряжение. Таких режимов стараются избегать, так как относительная стабильность по току  $\delta_i$  становится недостаточной. Во всяком случае разумно считать, что минимум тока через  $R_{\beta}$  должен превышать величину сквозного тока  $I_{к0}' = (\beta + 1) I_{к0}$  при максимальной рабочей температуре.

Когда приходится иметь дело со знакопеременным сигналом, на вход надо подавать постоянное смещение, например через цепочку  $R_1, R_2$ , так же как это было сделано для усилительного каскада с обратной связью по току (рис. 2-8, з). Аналогично проводится и выбор этих сопротивлений (см. § 2-4), для чего приходится задаваться напряжением на  $R_{\beta}$ , которое в режиме покоя обычно равно  $(0,4 - 0,6) E_0$ , и максимально допустимым значением  $s_{\max}$ .

Как правило, цепь смещения, шунтируя вход эмиттерного повторителя, снижает его входное сопротивление, которое становится

$$R'_{вх,э} = R_1 \parallel R_2 \parallel R_{вх,э}.$$

Чтобы ослабить шунтирующее действие  $R_1$  и  $R_2$ , применяются схемы с компенсацией (рис. 4-13, а и б).

Конденсаторы  $C$ ,  $C_1$  и  $C_2$  на рабочей частоте должны иметь незначительное сопротивление по сравнению с  $R_1$ ;  $R_2$ ;  $R_3$ ;  $R'_3$  соответственно. Тогда на сопротивлениях  $R_3$  и  $R'_3$  падение напряжения по переменной составляющей будет практически отсутствовать, так как  $U_{б.э}$  мало по сравнению с  $e_{вх}$ . В результате шунтирующее действие  $R_3$  и  $R'_3$  уменьшится:

$$R'_{вх.э} \approx \frac{R_3}{1 - K_{уэ}} \parallel \frac{R'_3}{1 - K_{уэ}} \parallel R_{вх.э}.$$

При расчете  $R_{вх.э}$  и  $R_{вых.э}$  по (4-41) надо иметь в виду, что в данных схемах  $R_{э,н} \approx R_3 \parallel R_2 \parallel R_1$ .

Если в коллекторной и эмиттерной цепи включены сопротивления  $R_э = R_к$ , то мы получим фазоинверсный (парафазный) каскад (рис. 4-14), выходные напряжения которого равны по амплитуде,

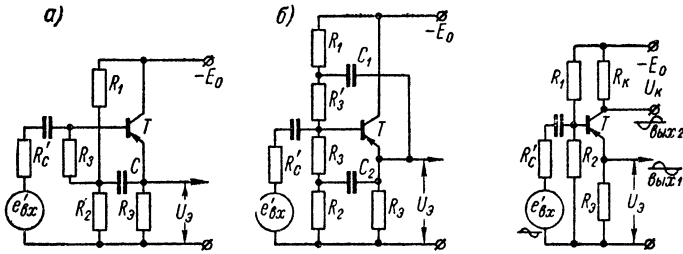


Рис. 4-13. Эмиттерные повторители с повышенным входным сопротивлением.

Рис. 4-14. Каскад с разделенной нагрузкой.

но сдвинуты по фазе на  $180^\circ$ . Такой каскад обычно применяется как предварительный усилитель двухтактных усилителей мощности.

Рассматривая работу такого каскада с точки зрения *вых-1* можно сделать заключение, что в этом случае справедливо все сказанное об эмиттерном повторителе, так как наличие сопротивления  $R_к$  несущественно сказывается на величине токов триода из-за большой величины  $R_{вых.э}$ , лишь бы значение  $U_{к.э}$  было не менее  $U_{к.э. мин}$ . Со стороны *вых-2* этот каскад будет типичным усилителем с отрицательной обратной связью через  $R_э$ , рассмотренной ранее. Сравнивая между собой динамические параметры эмиттерного повторителя (4-41) и каскада с обратной связью по току (3-63), видим, что все параметры, кроме  $R_{вых}$  и  $R_{вых.э}$ , практически одинаковы. В то же время выходное сопротивление по *вых-2* будет значительно больше, чем по *вых-1*. Чтобы уравнивать выходные сопротивления, после *вых-2* обычно следует дополнительный эмиттерный повторитель (на схеме не показан).

Частотные характеристики эмиттерного повторителя можно построить, приняв, что в первом приближении работа триода в области повышенных частот определяется зависимостью

$$\beta(p) = \frac{\beta}{1 + p\tau_3}.$$



После подстановки значения  $\beta(p)$  в (4-41) и преобразований получим окончательные выражения:

$$\left. \begin{aligned} K_{us}(p) &\approx \frac{(\beta + 1) R_{э.н}}{h_{11э} + (\beta + 1) R_{э.н}} \cdot \frac{(1 + p\tau_\alpha)}{\left(1 + p\tau_\beta \frac{h_{11э} + R_{э.н}}{h_{11э} + (\beta + 1) R_{э.н}}\right)}; \\ K_{iэ}(p) &\approx (\beta + 1) \frac{1 + p\tau_\alpha}{1 + p\tau_\beta}; \\ Z_{вх.э}(p) &\approx [h_{11э} + (\beta + 1) R_{э.н}] \frac{1 + p\tau_\beta \frac{R_{э.н} + h_{11э}}{h_{11э} + (\beta + 1) R_{э.н}}}{1 + p\tau_\beta}; \\ Z_{вых.э}(p) &\approx \frac{(h_{11э} + R_c) R_{э.н}}{h_{11э} + R_c + (\beta + 1) R_{э.н}} \times \\ &\quad \times \frac{1 + p\tau_\beta}{1 + p\tau_\beta \frac{R_c + h_{11э} + R_{э.н}}{R_c + h_{11э} + (\beta + 1) R_{э.н}}}. \end{aligned} \right\} (4-44)$$

В полученных выражениях следовало бы учесть зависимость  $h_{11э}$  от частоты (см. табл. 3-3), однако при  $h_{11э}$ , меньшем и даже сравнимом с  $R_{э.н}$  и  $R_c$ , количественное значение погрешности получается не очень значительным.

Надо обратить внимание на уменьшение  $Z_{вх}$  с ростом частоты, так как обычно это явление сопровождается ростом переменной составляющей базового тока, нагружающей источник входного сигнала. В результате возможно возникновение существенных нелинейных искажений при сравнительно небольших амплитудах выходного напряжения:

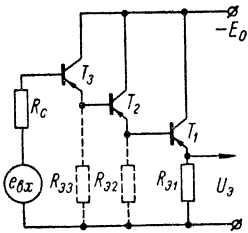


Рис. 4-15. Строенный эмиттерный повторитель.

$$U_{вхm} \approx U_{б.э}. \quad (4-45)$$

В схемах автоматики получили распространение «сдвоенные», а иногда «строенные» эмиттерные повторители (рис. 4-15). Они применяются в тех случаях, когда маломощный источник входного сигнала имеет достаточную амплитуду напряжения, но амплитуда тока должна быть значительно усилена.

Для сдвоенного эмиттерного повторителя можно получить следующие параметры:

$$\left. \begin{aligned} K_{uэ(2)} &\approx \frac{\beta_1 \beta_2 R_{э2}}{h_{11э1} + \beta_1 (h_{11э2} + \beta_2 R_{э2})} \approx 1; \\ K_{iэ(2)} &\approx \beta_1 (\beta_2 + 1); \\ R_{вх.э(2)} &\approx h_{11э1} + \beta_1 h_{11э2} + (1 + \beta_1 \beta_2) R_{э2} \approx \beta_1 \beta_2 R_{э2}; \\ R_{вых.э(2)} &\approx \frac{h_{11э1} + \beta_1 h_{11э2} + R_c}{1 + \beta_1 \beta_2} \approx \frac{h_{11э2}}{\beta_2}. \end{aligned} \right\} (4-46)$$

Очевидно также, что первый триод должен быть менее мощным, чем последний, так как его эмиттерный ток — ток базы следующего триода.

В строенном эмиттерном повторителе, как правило, приходится вводить сопротивления  $R_{э1}$  и  $R_{э2}$ , которые необходимы для поддержания нужного уровня эмиттерного тока первых триодов. Это особенно важно, когда приходится регулировать ток нагрузки в широких пределах от максимума до практически полного

его исчезновения. В последнем случае через базы триодов должен протекать тепловой ток  $I_{K0}$  в обратном направлении, а это не может быть выполнено, если  $R_{\beta 1}$  или  $R_{\beta 2}$  отсутствуют.

Для схем с добавочными сопротивлениями справедливы следующие приближенные соотношения (индекс в скобках означает количество включенных последовательно триодов):

$$R_{\text{ВХ} (3)} \approx h_{11\beta 3} + \frac{\beta_3 \beta_2 R_{\beta 3} R_{\beta 2} (\beta_1 R_{\beta 1} + h_{11\beta 1})}{R_{\beta 3} R_{\beta 2} + \beta_2 R_{\beta 2} (h_{11\beta 1} + \beta_1 R_{\beta 1})} \approx \beta_3 R_{\beta 3} + h_{11\beta 3}; \quad (4-47)$$

$$R_{\text{ВХ} (2)} \approx \frac{\beta_2 R_{\beta 2} (h_{11\beta 1} + \beta_1 R_{\beta 1})}{R_{\beta 2} + \beta_1 R_{\beta 1} + h_{11\beta 1}}; \quad (4-48)$$

$$R_{\text{ВХ} (1)} \approx h_{11\beta 1} + \beta R_{\beta 1}; \quad (4-49)$$

$$R_{\text{ВЫХ} (3)} \approx \frac{R_c + \beta_2 \beta_3 h_{11\beta 1} + \beta_3 h_{11\beta 2} + h_{11\beta 3}}{\beta_1 \beta_2 \beta_3}; \quad (4-50)$$

$$R_{\text{ВЫХ} (2)} \approx \frac{h_{11\beta 1} \beta_2 + h_{11\beta 2} + R_c}{\beta_1 \beta_2}; \quad (4-51)$$

$$R_{\text{ВЫХ} (1)} \approx \frac{R_c + h_{11\beta 1}}{\beta_1}; \quad (4-52)$$

$$K_{i (3)} \approx K_{i (1)} K_{i (2)} K_{i (3)} \approx \beta_1 \beta_2 \frac{R_{\beta 2}}{R_{\beta 2} + R_{\text{ВХ} (1)}} \beta_3 \frac{R_{\beta 3}}{R_{\beta 3} + R_{\text{ВХ} (2)}}; \quad (4-53)$$

$$K_{u (1)} \approx K_{i (1)} \frac{R_{\beta 1}}{R_{\text{ВХ} (1)}} \approx 1; \quad K_{u (2)} \approx K_{i (2)} \frac{R_{\beta 1}}{R_{\text{ВХ} (2)}} \approx 1; \quad K_{u (3)} \approx K_{i (3)} \frac{R_{\beta 1}}{R_{\text{ВХ} (3)}} \approx 1. \quad (4-54)$$

Построение частотных характеристик двоянных и строенных триодов значительно сложнее, нежели одиночных. Дело в том, что эквивалентная схема

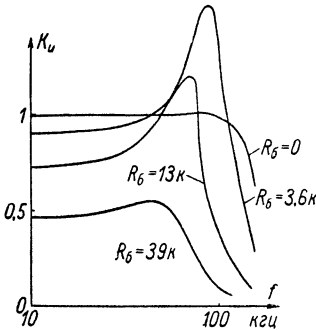


Рис. 4-16. Пример зависимости коэффициента усиления по напряжению от частоты строенного эмиттерного повторителя (П15, П13Б, П4Б).

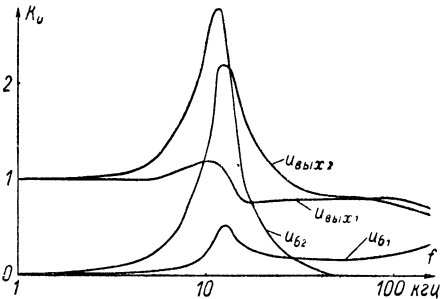


Рис. 4-17. Пример зависимости напряжений в схеме двоянного эмиттерного повторителя от частоты (П14 и П4Б).

двоянных триодов будет иметь по крайней мере три узла, что затрудняет анализ довольно длительными выкладками. Как правило, частотные характеристики двоянных, а особенно строенных эмиттерных повторителей имеют подъем в области граничных частот  $f_{\beta}$  триодов. Для примера на рис. 4-16 и 4-17 приведено несколько характеристик, снятых экспериментально. Иногда сглаживание частотных характеристик достигается емкостями, включенными между базой первого триода и эмиттером последнего.

## § 4-4. Каскад усиления с последовательным включением ламп [каскадный усилитель]

Когда желательно получить сравнительно высокий коэффициент усиления на каскад, довольно часто применяется так называемый «каскадный усилитель», иначе говоря, последовательное соединение двух ламп (обычно триодов). Схема такого усилителя изображена на рис. 4-18, а. Входной сигнал может быть подан как на сетку  $L_1$ , так и на сетку  $L_2$ , но коэффициент усиления по входу  $L_2$  будет значительно меньше, чем для  $L_1$ , поэтому, как правило, источник входного сигнала включается на сетку  $L_1$ . Анодная нагрузка  $L_1$  состоит из параллельного включения  $R_{a1}$  и  $L_2$ . В некоторых схемах  $R_{a1}$  может отсутствовать, хотя это обычно влечет за собой уменьшение общего коэффициента усиления.

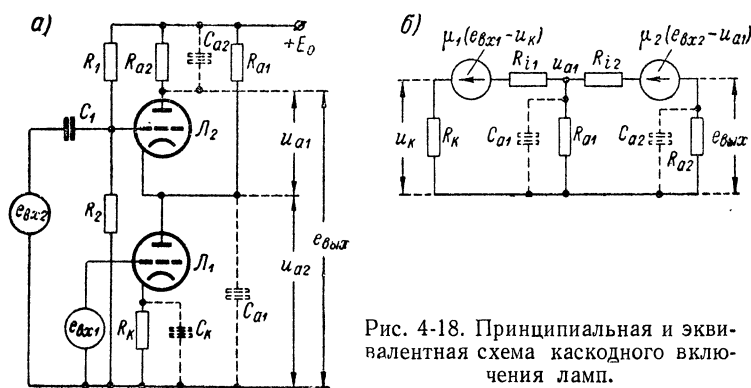


Рис. 4-18. Принципиальная и эквивалентная схема каскадного включения ламп.

Переменная составляющая на аноде лампы  $L_1$ , в свою очередь, является входным сигналом для катодного входа лампы  $L_2$ ; с анода  $L_2$  снимается выходное напряжение.

Работа лампы  $L_2$  имеет следующие особенности: во-первых, поскольку сигнал на ее промежуток сетка—катод подается со стороны катода, переменная составляющая на  $R_{a2}$ , т. е.  $e_{\text{вых}}$ , находится в фазе с  $u_{a1}$  и  $e_{\text{вых}} = u_{a1} + u_{a2}$ ; во-вторых, в катодной цепи лампы  $L_2$  включено значительное сопротивление обратной связи  $R_{i1}$ , поэтому ожидать значительного усиления от нее не приходится.

Проанализируем коэффициент усиления такой схемы в общем виде, принимая во внимание, что в анодных цепях ламп могут действовать паразитные емкости  $C_{a1}$  и  $C_{a2}$  и что емкость  $C_k$  отсутствует, что характерно для усиления весьма низких частот, когда габариты  $C_k$  становятся чрезмерно велики. Эквивалентная схема каскада для такого случая представлена на рис. 4-18, б.

Анализ такой схемы может быть проведен методом контурных токов, особенно если принять:

$$Z_{a1} = \frac{R_{a1}}{1 + pC_{a1}R_{a1}} \quad \text{и} \quad Z_{a2} = \frac{R_{a2}}{1 + pC_{a2}R_{a2}}. \quad (4-55)$$

Однако для того чтобы избежать большого количества промежуточных выкладок, воспользуемся методикой, предлагаемой в [Л. 63]:

$$e_{\text{вых}} = \frac{-e_{\text{вх1}} \left( \mu_1 \frac{Z_{a1}}{R_{i1}} \cdot \frac{Z_{a2}}{R_{i2}} - \mu_1 \frac{Z_{a1}}{R_{i1}} \mu_2 \frac{Z_{a2}}{R_{i2}} \right) - e_{\text{вх2}} \mu_2 \frac{Z_{a2}}{R_{i2}} \left( 1 + \frac{R_{\kappa}}{R_{i1}} + \mu_1 \frac{R_{\kappa}}{R_{i1}} + \frac{Z_{a1}}{R_{i1}} \right)}{1 + \frac{R_{\kappa}}{R_{i1}} + \frac{Z_{a1}}{R_{i1}} + \frac{Z_{a1}}{R_{i2}} + \frac{Z_{a2}}{R_{i2}} + \frac{R_{\kappa}}{R_{i1}} \left( \frac{Z_{a1}}{R_{i2}} + \frac{Z_{a2}}{R_{i2}} \right) + \frac{Z_{a1} Z_{a2}}{R_{i1} R_{i2}} + \mu_2 \frac{Z_{a1}}{R_{i2}} + \mu_1 \frac{R_{\kappa}}{R_{i1}} + \mu_1 \frac{R_{\kappa}}{R_{i1}} \left( \frac{Z_{a1}}{R_{i2}} + \frac{Z_{a2}}{R_{i2}} \right) + \mu_2 \frac{Z_{a1}}{R_{i2}} \cdot \frac{R_{\kappa}}{R_{i1}} + \mu_1 \mu_2 \frac{R_{\kappa}}{R_{i1}} \cdot \frac{Z_{a1}}{R_{i2}}}. \quad (4-56)$$

Полученное выражение, несмотря на его громоздкость, может быть непосредственно использовано для расчетов, однако желательно и числитель и знаменатель умножить на  $R_{i1} R_{i2}$ . Кроме того, в знаменателе желательно объединить слагаемые при  $1/Z_{a1}$  и  $R_{\kappa}$ , так как на практике вполне возможны частные случаи, когда  $R_{\kappa} = 0$  и  $Z_{a1} = \infty$ . После такой группировки получим

$$e_{\text{вых}} = - \frac{\mu_1 (\mu_2 + 1) Z_{a2} e_{\text{вх1}} + \mu_2 Z_{a2} \left( 1 + \frac{R_{i1} + R_{\kappa} (\mu_1 + 1)}{Z_{a1}} \right) e_{\text{вх2}}}{Z_{a2} + R_{i2} + R_{i1} (\mu_2 + 1) + \frac{R_{i1}}{Z_{a1}} (R_{i2} + Z_{a2}) + R_{\kappa} \left[ (\mu_1 + 1) (\mu_2 + 1) + \frac{(\mu_1 + 1) (R_{i2} + Z_{a2})}{Z_{a1}} \right]}. \quad (4-57)$$

Последнее выражение особенно удобно для определения коэффициентов усиления

$$K_1 (\omega \rightarrow 0) = \frac{e_{\text{вых}}}{e_{\text{вх1}}} \quad (\text{при } e_{\text{вх2}} = 0) \quad \text{и} \quad K_2 (\omega \rightarrow 0) = \frac{e_{\text{вых}}}{e_{\text{вх2}}} \quad (\text{при } e_{\text{вх1}} = 0). \quad (4-58)$$

Для низких частот будем считать  $Z_{a1} \approx R_{a1}$  и  $Z_{a2} \approx R_{a2}$ .

Рассмотрим условия, при которых можно получить возможно большее значение  $K_1$ . В первую очередь необходимо добиться уменьшения значения  $R_{\kappa}$ , так как в знаменатель (4-57) оно входит в виде произведения  $\mu_1 \mu_2 R_{\kappa}$ , что может существенно уменьшить  $K_1$  и  $K_2$ . Во-первых,  $R_{\kappa}$  может быть зашунтировано емкостью так, чтобы в диапазоне низких рабочих частот  $\mu_1 \mu_2 Z_{\kappa}$  было бы много меньше остальных слагаемых знаменателя. Во-вторых, в качестве сопротивления  $R_{\kappa}$  может быть применено любое нелинейное сопротивление с малым динамическим сопротивлением, как это было показано ранее (см. § 4-1).

Если в выражении (4-57) принять  $e_{\text{вх2}} = 0$ ,  $R_{\kappa} = 0$  и  $R_{a1} = \infty$ , то получим

$$K_1 = \frac{\mu_1 (\mu_2 + 1) R_{a2}}{R_{a2} + R_{i2} + R_{i1} (\mu_2 + 1)} = \frac{S_1 R_{a2}}{1 + \frac{R_{a2} + R_{i2}}{R_{i1} (\mu_2 + 1)}}. \quad (4-57a)$$

Таким образом,  $K_1$  будет тем больше, чем больше  $R_{a2}$  и  $S_1$ . Однако крутизна анодно-сеточной характеристики триода является функцией анодного тока лампы: при уменьшении  $I_a$  уменьшается

и  $S$ . С этой точки зрения увеличение  $R_{a2}$  при постоянном напряжении питания не дает значительный выигрыш в  $K_1$ .

Если имеется сопротивление  $R_{a1}$ , анодные токи ламп могут быть неравны. Через лампу  $L_1$  может протекать такой ток, при котором крутизна  $S_1$  близка к номинальной. В то же время лампа  $L_2$  может работать при малом токе, что обеспечивает достаточно высокое сопротивление  $R_{a2}$ . При таком выборе режима усилительный каскад в целом может иметь весьма значительное усиление.

Так, например, для лампы типа 6Н2П при  $R_{a1} = 100 \text{ ком}$ ,  $R_{a2} = 3,2 \text{ Мом}$  и при  $E_0 = 300 \text{ в}$  можно было получить  $K_1$  порядка  $1000 \div 3500$ .  $K_1$  при оптимальном значении  $R_{a2}$  для той же лампы при  $R_{a1} = \infty$  не превышал  $350 \div 400$  и резко падал при увеличении  $R_{a2}$  свыше  $3,0 \text{ Мом}$ .

Лампа 6Н3П при  $R_{a1} = 39 \text{ ком}$  и  $R_{a2} = 0,5 \text{ Мом}$  имеет  $K_1 \approx 570$ , а при  $R_{a1} = \infty$  значение  $K_1$  не превышает  $200 \div 250$ .

Частотные характеристики каскодного усилителя определяются главным образом паразитными емкостями, которые по аналогии с предыдущими схемами могут быть сведены к входной и выходной емкостям лампы. В нашем случае мы рассмотрим влияние емкостей  $C_{a1}$  и  $C_{a2}$ , которые представляют собой сумму паразитных емкостей, приведенных к соответствующим анодам. Следует отметить, что емкость  $C_{a1}$  может быть довольно значительной, так как в нее входит паразитная емкость катод—нить накала лампы  $L_2$ . Емкость  $C_k$  мы не будем принимать во внимание, так как если она установлена, то в рабочем диапазоне частот ее влияние на работу схемы не должно сказываться.

Чтобы проанализировать влияние  $C_{a1}$  и  $C_{a2}$  на частотные характеристики, воспользуемся полученным ранее выражением (4-57), где будем считать, что  $e_{вх2} = 0$ , а вместо  $Z_{a1}$  и  $Z_{a2}$  подставим (4-55). После этой подстановки необходимо преобразовать (4-57) так, чтобы в знаменателе сгруппировались слагаемые по степени оператора  $p$ , после чего следует вынести за скобки свободный член. В результате получим уравнение следующего вида:

$$K_1(p) = K_1 \frac{1}{p^2 \tau_{a1} \tau_{a2} A + p (\tau_{a1} B + \tau_{a2} D) + 1}, \quad (4-59)$$

где  $\tau_{a1} = C_{a1} R_{a1}$  — постоянная времени анодной цепи  $L_1$ ;

$\tau_{a2} = C_{a2} R_{a2}$  — постоянная времени анодной цепи  $L_2$ ;

$$A = \frac{1}{1+a}; \quad B = \frac{1}{1+b}; \quad D = \frac{1}{1+d};$$

$$a = \frac{R_{a1} [R_{a2} + R_{i2} + R_{i1} (\mu_2 + 1) + R_k (\mu_1 + 1) (\mu_2 + 1)] + R_{a2} [R_k (\mu_1 + 1) + R_{i1}]}{R_{i2} [R_{i1} + (\mu_1 + 1) R_k]};$$

$$b = \frac{R_{a1} [R_{a2} + R_{i2} + R_{i1} (\mu_2 + 1) + R_k (\mu_1 + 1) (\mu_2 + 1)]}{R_{a2} [(\mu_1 + 1) R_k + R_{i1}] + R_{i2} [R_{i1} + R_k (\mu_1 + 1)]};$$

$$d = \frac{R_{a2} [R_k (\mu_1 + 1) + R_{i1}]}{R_{a1} [R_{a2} + R_{i2} + R_{i1} (\mu_2 + 1) + R_k (\mu_1 + 1) (\mu_2 + 1)] + R_{i2} [R_{i1} + R_k (\mu_1 + 1)]}.$$

Прежде чем вычислять коэффициенты  $A$ ,  $B$ ,  $D$  для заданной схемы, их надо упростить, приняв во внимание очевидные неравенства, например,  $\mu \gg 1$  и т. д. Вычислив коэффициенты  $A$ ,  $B$ ,  $D$ , можно построить частотную характеристику для квадратного уравнения (4-59) по методу логарифмических частотных характеристик [Л. 19, 49].

Рассмотрим выбор режима ламп в последовательном соединении. На рис. 4-19 изображены динамические характеристики обеих ламп. Для лампы  $L_1$  динамическая характеристика проходит из точки  $E_0$  (напряжением  $U_{g0}$  обычно можно пренебречь) под наклоном, определяемым величиной  $R_{a1}$ . Рабочую точку покоя следует выбрать так, чтобы напряжение на аноде  $L_1 U_{a01}$  было бы по возможности меньше, тем более, что динамический диапазон  $\Delta U_{a1} = \Delta U_{g2}$  не может быть велик. При выборе точки  $A_{01}$  надо следить, чтобы при напряжении  $U_{a1} = U_{a01} - \Delta U_{a1}$  напряжение на сетке  $-U_{g1}$  было бы достаточно для предотвращения сеточных токов.

Динамическая характеристика для лампы  $L_2$  выйдет из точки  $E'_0 = E_0 - U_{a01}$  и, так как величина  $R_{a2}$  достаточно велика, характеристика пройдет весьма близко к оси абсцисс. Рабочая точка  $A_{02}$  может быть выбрана примерно на середине характеристики. Выбор точки  $A_{02}$  определяет выбор делителя в цепи управляющей сетки  $L_2$ :

$$\frac{R_2}{R_1 + R_2} E_0 = U_{a01} + |U_{g01}| - |U_{g02}|. \quad (4-60)$$

Порядок расчета каскодного усилителя:

1. Выбираем режим и анодную нагрузку лампы  $L_1$ . Для этого на графике строим динамическую характеристику, а рабочую точку  $A_{01}$  выбираем несколько выше области малых токов, так чтобы  $R_{i1}$  было минимальным и коэффициент усиления  $\mu_1$  — по возможности большим.

2. Определяем возможное падение напряжения  $U_{a02}$  на лампе  $L_2$  и допустимый анодный ток, при котором еще нет значительного уменьшения  $\mu_2$ . Для этой цели придется воспользоваться характеристиками из справочника — зависимостями  $\mu$ ,  $S$ ,  $R_i$  в функции либо от  $U_{g0}$ , либо непосредственно от  $I_a$ . Надо отметить, что зависимость от режима  $\mu$ ,  $S$ ,  $R_i$  в основном определяется током, а не напряжением на аноде.

Определив минимальный ток, можно найти  $R_{a2}$ :

$$R_{a2} = \frac{E_0 - U_{a01} - U_{a02}}{I_{a2}}. \quad (4-61)$$

Ориентировочно величина  $R_{a2}$  может лежать в пределах 0,1—15,0 *Мом*, причем наиболее вероятными значениями  $R_{a2}$  для ламп типа 6НЗП и 6Н2П представляются значения порядка 1—10 *Мом*.

3. Делитель в цепи управляющей сетки  $L_2$  выбирается в соответствии с (4-60), причем его сопротивление утечки

$$R_g = \frac{R_1 R_2}{R_1 + R_2} \quad (4-62)$$

не должно превышать, как обычно, 0,5—1 *Мом*.

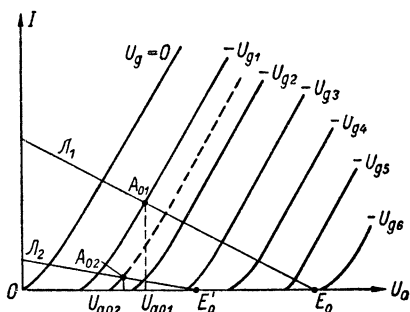


Рис. 4-19. Динамические характеристики каскодного каскада.

Сопротивление  $R_k$  выбирается по заданному значению напряжения  $U_{g01}$ :

$$R_k = \frac{U_{g01}}{I_{a01}}. \quad (4-63)$$

4. После выбора сопротивлений в схеме следует определить полосу пропускаемых частот, что выполняется в соответствии с изложенными выше рекомендациями. В каскодных усилителях, как правило, удается получить сравнительно широкую полосу пропускания в сторону верхних частот. Обычно  $f_B$  лежит в пределах от 15 до 100 кГц при  $K_1 \approx 50-60$  дБ (320—1000).

### § 4-5. Каскад с катодной связью

В усилительных схемах часто встречается необходимость получить на выходе усилителя сумму или разность входных напряжений. Для этой цели служат различные схемы и, в частности, широко используется каскад с катодной связью (рис. 4-20).

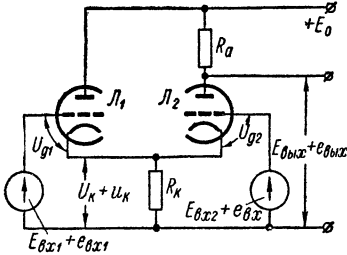


Рис. 4-20. Принципиальная схема каскада с катодной связью.

Собственно усилителем является лампа  $L_2$ , и на ее сетку подается один из входных сигналов. Другой сигнал подается на сетку катодного повторителя  $L_1$  и управляет величиной смещения лампы  $L_2$ .

Нетрудно заметить, что знак  $e_{\text{вых}}$  совпадает со знаком  $e_{\text{вх1}}$  и противоположен знаку  $e_{\text{вх2}}$ . Иными словами, при одинаковых знаках  $e_{\text{вх1}}$  стремится, например, открыть лампу  $L_2$ , а  $e_{\text{вх2}}$ , увеличивая смещение, — закрыть. Поэтому одновременные и одинаковые по величине и знаку изменения обоих напряжений вызывают лишь небольшие изменения выходного напряжения. Если же входные напряжения отличаются друг от друга по знаку; то выходное напряжение получается большим и пропорционально сумме абсолютных значений входных напряжений.

Обозначим коэффициенты усиления в отдельности по каждому входу как

$$K_1 = \frac{e_{\text{вых}}}{e_{\text{вх1}}} (e_{\text{вх2}} = 0) \quad \text{и} \quad -K_2 = \frac{e_{\text{вых}}}{e_{\text{вх2}}} (e_{\text{вх1}} = 0). \quad (4-64)$$

Тогда выходное напряжение  $e_{\text{вых}} = K_1 e_{\text{вх1}} - K_2 e_{\text{вх2}}$ .

Если принять, что знаки и величины  $e_{\text{вх1}}$  и  $e_{\text{вх2}}$  одинаковы, то получим коэффициент усиления суммы или, вернее, среднего значения входных напряжений

$$K_{(+)} = \frac{e_{\text{вых}}}{\frac{e_{\text{вх1}} + e_{\text{вх2}}}{2}} = K_1 - K_2. \quad (4-65)$$

В том случае, когда  $|e_{\text{вх1}}| = |e_{\text{вх2}}| = e_{\text{вх}}$ , а знаки их противоположны, получим коэффициент усиления разности входных на-

пряжений

$$K_{(-)} = \frac{e_{\text{вых}}}{e_{\text{вх}}} = K_1 + K_2. \quad (4-66)$$

Найдем интересующие нас коэффициенты усиления  $K_1$  и  $K_2$  из эквивалентных схем каскада, которые приведены на рис. 4-21, а.

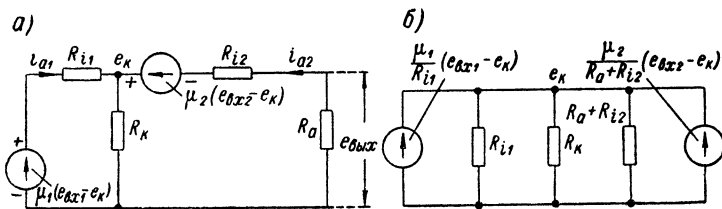


Рис. 4-21. Эквивалентные схемы каскада с катодной связью.

Воспользовавшись, к примеру, методом контурных токов, получим:

$$i_{a2} = \frac{\mu_2 (R_{i1} + R_k + \mu_1 R_k) e_{\text{вх}2} - (R_k + \mu_2 R_k) \mu_1 e_{\text{вх}1}}{R_{i1} (R_{i2} + R_a + R_k + \mu_2 R_k) + R_k (\mu_1 + 1) (R_{i2} + R_a)}. \quad (4-67)$$

Так как  $e_{\text{вых}} = i_{a2} R_a$ , то, приравняв  $e_{\text{вх}2}$  нулю, получим после преобразований

$$K_1 = \frac{\mu_1 R_k}{R_{i1} + R_k (\mu_1 + 1)} \cdot \frac{R_a (\mu_2 + 1)}{R_{i2} + R_a + \frac{R_{i1} + R_k (\mu_2 + 1)}{R_{i1} + R_k (\mu_1 + 1)}}. \quad (4-68)$$

Сравнивая полученное выражение с формулами для  $K_{\text{к.п}}$  и  $R_{\text{вых. к.п}}$  (4-20) и (4-22), видим, что

$$K_1 = K_{\text{к.п}} \frac{(\mu_2 + 1) R_a}{R_{i2} + R_a + (\mu_2 + 1) R_{\text{вых. к.п}}}. \quad (4-69)$$

Для коэффициента усиления  $K_2$ , считая  $e_{\text{вх}1} = 0$ , аналогично получим:

$$K_2 = - \frac{\mu_2 R_a}{R_{i2} + R_a + \frac{R_i R_k (\mu_2 + 1)}{R_{i1} + R_k (\mu_1 + 1)}} = - \frac{\mu_2 R_a}{R_{i2} + R_a + (\mu_2 + 1) R_{\text{вых. к.п}}}. \quad (4-70)$$

Для коэффициентов  $K_{(+)}$  и  $K_{(-)}$  из (4-65) и (4-66) соответственно получим:

$$K_{(+)} \approx K_2 \left[ 1 - (\mu_2 + 1) \frac{R_k}{R_{i1} + R_k (\mu_1 + 1)} \right] \approx K_2 (1 - K_{\text{к.п}}); \quad (4-71)$$

$$K_{(-)} \approx K_2 \left[ 1 + (\mu_2 + 1) \frac{R_k}{R_{i1} + R_k (\mu_1 + 1)} \right] \approx K_2 (1 + K_{\text{к.п}}). \quad (4-72)$$

Из последних формул следует, что увеличение  $K_{\text{к.п}}$  за счет роста  $R_k$  в сильной степени уменьшает величину  $K_{(+)}$ , но сравнительно незначительно влияет на  $K_{(-)}$ .



При выборе режима  $\mathcal{L}_2$  следует поступать так же, как и для обычного каскада. В частности, величина сопротивления  $R_a$  подбирается так, чтобы обеспечить необходимый коэффициент усиления  $K_2$  (4-70), причем сопротивлением  $R_{\text{вых. к.п}}$  задаемся ориентировочно, хотя бы по (4-22).

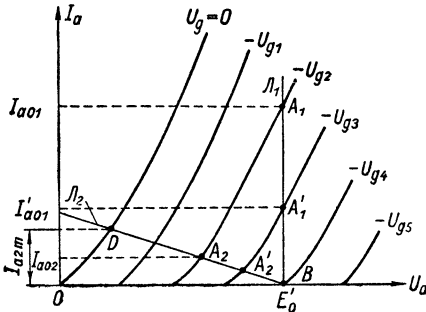


Рис. 4-22. Динамические характеристики каскада с катодной связью.

Получив значение  $R_a$ , задаемся  $E_0$  и строим динамическую характеристику для лампы  $\mathcal{L}_2$  (рис. 4-22), считая, что  $E'_0 = E_0 + U_{g0} \approx E_0$  и  $R_a \gg R_{\text{вых. к.п}}$ . Затем находим рабочую точку покоя  $A_2$ , положение которой определяется, как и ранее, так, чтобы нелинейные искажения при заданных амплитудах выходного напряжения не превышали нормы. Далее переходим к построению динамической характеристики лампы  $\mathcal{L}_1$ . Наклон ее характеристики определяется эквивалентным сопротивлением в катодной цепи

$$R'_k = \frac{R_k (R_{i2} + R_a)}{R_{i2} + R_a + R_k (\mu_2 + 1)} \ll R_a. \quad (4-73)$$

Эта характеристика выходит также из точки  $E'_0$ , но имеет значительно меньший наклон. Поскольку смещение для обеих ламп должно быть одинаковым, рабочие точки  $A_1$  и  $A_2$  будут лежать на одной характеристике  $U_{g2} = U_{g0}$ . Следовательно,

$$R_k = \frac{U_{g0}}{I_{a01} + I_{a02}}. \quad (4-74)$$

Полученный режим  $\mathcal{L}_1$  редко применяется, так как в этом случае вполне возможен перегрев лампы  $\mathcal{L}_1$ , когда токи достигают точки  $A_1$ , да и значения  $R_k$  получаются такими, что  $K_{\text{к.п}}$  становится меньше 0,9—0,8. Для малых сигналов можно, увеличив смещение, перевести  $\mathcal{L}_2$  из точки  $A_2$  в точку  $A'_2$  и соответственно  $\mathcal{L}_1$  из точки  $A_1$  в точку  $A'_1$ , что несколько исправит положение.

Чтобы увеличить  $R_k$ , в схему вводят положительное смещение, аналогично тому, как это делается для катодных повторителей. Одновременно для уменьшения тока через лампу  $\mathcal{L}_2$  снижается напряжение на ее аноде. Один из вариантов такой схемы изображен на рис. 4-23, а ее динамические характеристики на рис. 4-24.

Поскольку введено положительное смещение  $U_{\text{ст1}}$ , то падение напряжения на  $R_k$  практически будет постоянным, так как  $U_k = U_{\text{ст1}} + |U_g|$  и приращения  $\Delta U_g \ll U_{\text{ст1}}$ . Динамическая характеристика лампы  $\mathcal{L}_1$  пройдет почти вертикально, потому что напряжение на лампе  $\mathcal{L}_1$  можно считать практически постоянным и равным  $E'_0 = U_{\text{ст1}} + U_{\text{ст2}} - U_k - |U_g| \approx U_{\text{ст2}}$ . Динамическую

характеристику лампы  $\mathcal{L}_2$  проведем из точки  $E'_0 = E_0 - U_{\kappa} \approx \approx E_0 - U_{\text{ст}2}$ . Наклон характеристики определится сопротивлением  $R_a$ .

Рабочие точки  $A_1$  и  $A_2$  должны располагаться, как и ранее, на одной характеристике  $U_g = -U_{g0}$ , однако токи  $I_{a01}$  и  $I_{a02}$  теперь могут иметь примерно одну и ту же величину, так как напряжение  $E'_0$  меньше  $E'_0$ .

В схеме рис. 4-23 падение напряжения на  $R_{\kappa}$  больше, чем на рис. 4-20, а токи ламп меньше, поэтому величина  $R_{\kappa}$  будет значительно больше, т. е.

$$R_{\kappa} \approx \frac{U_{\text{ст}1} + U_{g0}}{I_{a01} + I_{a02}} \approx \frac{U_{\text{ст}1}}{I_{a01} + I_{a02}}. \quad (4-75)$$

Для схем рис. 4-23 большое значение имеет правильное представление о динамическом диапазоне напряжений, которые могут

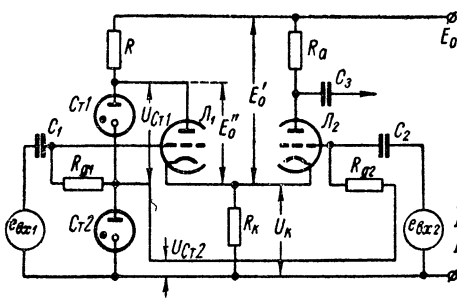


Рис. 4-23. Схема отдельного питания каскада с катодной связью.

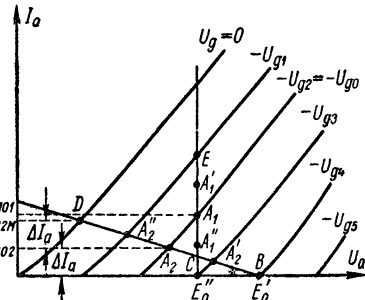


Рис. 4-24. Динамические характеристики каскада с катодной связью с отдельным питанием.

быть усилены без отсечки анодного тока. Надо иметь в виду, что поскольку напряжение и ток через  $R_{\kappa}$  остаются практически постоянными, то появление входного сигнала приведет к перераспределению токов в лампах.

Подавая сигнал со стороны  $e_{\text{вх}2}$ , можно использовать весь рабочий участок  $BD$ , если точки  $A'_1$  и  $A''_1$  динамической характеристики  $\mathcal{L}_1$ , соответствующие токам  $I_{a01} \pm \Delta I_a$ , не выйдут за пределы рабочей области (характеристики  $U_g = 0$  и  $U_g = -U_{g3} = -U_{g \text{ зап}}$ ). Таким образом, будем иметь максимально возможные приращения напряжения на сетке

$$\pm \Delta U_{g \text{ макс}} \approx 0,5 U_{g4} = 0,5 U_{g \text{ зап}}. \quad (4-76)$$

Когда сигнал подается со стороны  $e_{\text{вх}1}$ , максимально возможные приращения  $\Delta U_{g \text{ макс}}$  составят

$$\left. \begin{aligned} -\Delta U_{g \text{ макс}} &= |U_{g3}| - |U_{g2}| \\ \text{и} \\ +\Delta U_{g \text{ макс}} &= |U_{g2}| - 0. \end{aligned} \right\} \quad (4-77)$$

Поэтому характеристика  $BD$  может быть использована только на участке  $DA_2'$ . Если же считать, что и положительное и отрицательное приращения сеточного напряжения будут равны, то рабочий участок  $BD$  ограничится точками  $A_2'$  и  $A_2$ .

Иными словами, динамический диапазон входных напряжений по входу  $e_{вх1}$  будет, как правило, меньше, чем по входу  $e_{вх2}$ . Соответственно будут различными приращения напряжения на аноде  $L_2$ .

Порядок расчета схемы рис. 4-23 может быть примерно следующим:

1. По заданной величине  $K_2$  (4-70) определяем  $R_{a1}$ , опуская знак минус (для выбранного типа лампы) и принимая в первом приближении  $R_{вых. к. п} \approx \frac{1}{S_2}$ , найдем

$$R_{a1} \approx \frac{R_{i2} K_2 + (\mu_2 + 1) R_{вых. к. п.}}{K_2 + \mu_2}. \quad (4-78)$$

2. Задаемся желательными значениями  $K_{(-)}$  и  $K_{(+)}$  и определяем необходимый  $K_{к. п}$  и величину  $R_{к. расч}$ :

$$K_{к. п} \approx \frac{K_{(-)} - K_{(+)}}{K_{(-)} + K_{(+)}}; \quad (4-79)$$

$$R_{к. расч} \approx \frac{K_{к. п} R_i}{\mu - K_{к. п} (\mu - 1)} \approx \frac{K_{к. п}}{S (1 - K_{к. п})}. \quad (4-80)$$

3. Напряжения источников питания, в том числе  $U_{ст1}$  и  $U_{ст2}$ , обычно бывают заданы и если и могут быть изменены, то в ограниченных пределах, поэтому далее для заданных значений  $E_0$ ,  $U_{ст1}$ ,  $U_{ст2}$  надо построить динамические характеристики, согласно рис. 4-24, и выбрать рабочие точки покоя так, чтобы  $R_{к. расч}$  удовлетворяло условию

$$R_{к} \geq R_{к. расч}. \quad (4-81)$$

4. После выбора режима ламп и окончательного уточнения значения  $R_{к}$  следует определить динамический диапазон входных и выходных напряжений и окончательно рассчитать коэффициенты усиления  $K_1$ ,  $K_2$ ,  $K_{(-)}$ ,  $K_{(+)}$ .

## § 4-6. Дифференциальный усилитель на вакуумных лампах

Рассмотренная в предыдущем параграфе схема является частным случаем более общей схемы дифференциального усилителя

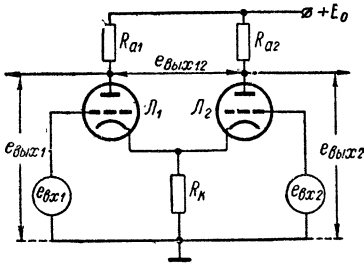


Рис. 4-25. Дифференциальный усилитель на вакуумных лампах.

(рис. 4-25). Различие между ними заключается в том, что в аноде  $L_1$  добавлено сопротивление  $R_{a1}$ . Как правило, подобные схемы выполняются симметричными, когда  $R_{a1} = R_{a2} = R_a$  и лампы также одинаковы. Выходное напряжение может сниматься либо между одним из анодов и землей, либо между двумя анодами. Выбор точек выхода определяется требованиями согласования с последующей схемой, либо желанием получить

максимально возможное отношение  $\frac{K_{(-)}}{K_{(+)}}$ , что важно при усилении малых входных сигналов при больших уровнях помех, когда фазы и амплитуды последних на обоих входах совпадают.

Рассмотрим коэффициенты усиления схемы, которые определим аналогично (4-64), но, так как схема симметрична и имеет два выхода, получим две пары одинаковых коэффициентов:

$$\left. \begin{aligned} K_1 &= \frac{e_{\text{ВЫХ2}}}{e_{\text{ВХ1}}} \text{ при } e_{\text{ВХ2}} = 0; & K_1 &= \frac{e_{\text{ВЫХ1}}}{e_{\text{ВХ2}}} \text{ при } e_{\text{ВХ1}} = 0 \\ \text{и} & & & \\ K_2 &= \frac{e_{\text{ВЫХ1}}}{e_{\text{ВХ1}}} \text{ при } e_{\text{ВХ2}} = 0; & K_2 &= \frac{e_{\text{ВЫХ2}}}{e_{\text{ВХ2}}} \text{ при } e_{\text{ВХ1}} = 0. \end{aligned} \right\} \quad (4-82)$$

Для определения коэффициентов усиления  $K_1$  и  $K_2$  можно воспользоваться эквивалентными схемами (рис. 4-21), добавив последовательно с  $R_{i1}$  сопротивление  $R_{a1}$ . С учетом этого изменения и предполагая, что схема симметрична, формула (4-67) будет иметь вид:

$$i_a \approx \frac{\mu (R_a + R_i + R_k + \mu R_k) e_{\text{ВХ2}} - \mu R_k (\mu + 1) e_{\text{ВХ1}}}{(R_a + R_i)(R_i + R_a + R_k + \mu R_k) + R_k (\mu + 1)(R_i + R_a)}. \quad (4-83)$$

Поступая так же, как и при выводе (4-68), получим:

$$K_1 = \frac{\mu R_k}{R_i + R_a + R_k (\mu + 1)} \cdot \frac{R_a (\mu + 1)}{R_i + R_a + \frac{(R_i + R_a) R_k (\mu + 1)}{R_i + R_a + R_k (\mu + 1)}} \quad (4-84)$$

или

$$K_1 = K_k \frac{R_a (\mu + 1)}{R_i + R_a + (\mu + 1) R_{\text{ВЫХ.К}}}, \quad (4-85)$$

где  $K_k$  и  $R_{\text{ВЫХ.К}}$  — коэффициент усиления по катодному выходу каскада с разделенной нагрузкой и его выходное сопротивление [см. (4-35) и (4-36)].

Коэффициент усиления

$$K_2 = - \frac{\mu R_a}{R_i + R_a + \frac{R_k (\mu + 1)(R_i + R_a)}{R_a + R_i + R_k (\mu + 1)}} = - \frac{\mu R_a}{R_i + R_a + (\mu + 1) R_{\text{ВЫХ.К}}}. \quad (4-86)$$

Когда сигнал подается на оба входа, выходное напряжение обычно может быть снято как между обоими анодами  $e_{\text{ВЫХ 1 2}}$  (рис. 4-25), так и между одним из анодов и общим проводом  $e_{\text{ВЫХ1}}$  и  $e_{\text{ВЫХ2}}$ .

В последнем случае коэффициент усиления разности входных сигналов  $K_{(-)}$  (4-66) можно найти как сумму  $K_1$  по (4-84) и  $K_2$  по (4-86), т. е.

$$K_{(-)} = K_1 + K_2 \approx K_2 \left[ 1 + (\mu + 1) \frac{R_k}{R_i + R_a + R_k (\mu + 1)} \right] \approx K_2 (1 + K_k), \quad (4-87)$$

обычно

$$K_{(-)} \approx (1,8 \div 2,0) \frac{\mu R_a}{2R_i + R_a}.$$

Коэффициент усиления суммы входных сигналов можно найти как разность  $K_1$  и  $K_2$ , т. е.

$$K_{(+)} = K_1 - K_2 \approx K_2 \left[ 1 - (\mu + 1) \frac{R_k}{R_i + R_a + R_k(\mu + 1)} \right] \approx K_2(1 - K_k) \quad \left. \vphantom{K_{(+)} = K_1 - K_2} \right\}$$

или

$$K_{(+)} \approx - \frac{\mu R_a}{R_i + R_a + 2(\mu + 1) R_k} \quad (4-88)$$

Отношение

$$q = \frac{K_{(-)}}{K_{(+)}} \approx \frac{R_i + R_a + 2(\mu + 1) R_k}{R_i + R_a} \quad (4-89)$$

показывает качество дифференциального усилителя. Иными словами, чтобы на выходе усилителя появилось одинаковое выходное напряжение от суммарного или разностного сигнала, первый должен быть в  $q$  раз больше второго.

Чтобы добиться большого значения  $q$ , особенно если выходное напряжение снимается с одного из анодов, необходимо всеми средствами увеличивать сопротивление  $R_k$ . Это можно сделать лишь при условии, что имеется дополнительный источник напряжения, компенсирующий падение напряжения на  $R_k$ . В частности, широко применяется схема компенсации с помощью стабилитронов, аналогичная схеме рис. 4-23.

Когда выходное напряжение снимается между анодами ламп ( $e_{\text{вых}12}$ , рис. 4-25), то при идеальной симметрии схемы

$$K_{(+)} \rightarrow 0; \quad K_{(-)} \rightarrow \frac{2\mu R_a}{R_i + R_a}; \quad q \rightarrow \infty.$$

Следовательно, любое напряжение помех, если оно поступает на обе сетки синфазно, не должно быть усилено.

Однако разброс реальных параметров ламп и сопротивлений в сильной степени сказывается на значении  $K_{(+)}$  и  $q$ . Если принять, что параметры лампы могут различаться на

$\pm 20\%$ , а величины сопротивлений на  $\pm 5\%$ , то в результате увеличение  $q$ , по сравнению с (4-89), не превышает 10—100.

Для дальнейшего повышения  $q$  прибегают к схеме с лампой, стабилизирующей ток (рис. 4-26). Здесь роль сопротивления  $R_k$  играет пентод  $\Lambda_3$ , который, учитывая обратную связь через  $R'_k$ , будет иметь внутреннее сопротивление для приращений тока, равное (см. § 4-24):

$$R_{\text{днн}} = R_i + (\mu + 1) R'_k \approx R_i (1 + SR_k). \quad (4-90)$$

С помощью такого сопротивления можно получить  $q$ , равное  $10^3 - 10^5$ .

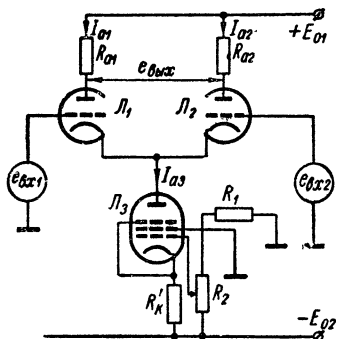


Рис. 4-26. Дифференциальный усилитель со стабилизацией катодного тока (с «подземной» лампой).

Схема требует два источника питания  $E_{01}$  и  $E_{02}$ . Поскольку потенциал анода  $L_3$  близок к потенциалу земли (т. е. к средней точке источников питания), лампа  $L_3$  и получила название «подземной». Сопротивление  $R_2$  обычно выполняется полупеременным, чтобы регулировать анодный ток  $L_3$ , который должен быть равен сумме токов  $I_{a1} + I_{a2}$ . Делитель напряжения  $R_1 R_2$  служит для создания положительного смещения, которое компенсируется падением на  $R'_k$ , тем самым давая возможность увеличить значение  $R'_k$ . Сопротивление  $R_2$  может быть зашунтировано полупроводниковым стабилитроном.

### § 4-7. Дифференциальный транзисторный усилитель

Схема дифференциального транзисторного усилителя приведена на рис. 4-27. Так же, как и ламповая, эта схема имеет высокий коэффициент усиления, когда входные напряжения в противофазе, и весьма малый, когда они по фазе совпадают. В частном случае сигнал может быть подан только на один вход. Выходное напряжение или ток снимается либо между коллекторами, либо между одним из коллекторов и общим проводом.

Дифференциальные усилители применяются в тех случаях, когда необходимо одновременно с усилением разностного сигнала ( $e_{вх1} - e_{вх2}$ ) соответственно ослабить суммарный ( $e_{вх1} + e_{вх2}$ ), так как последним большей частью является напряжение помехи, наводимое на источники входного сигнала. Температурные изменения параметров триодов можно также привести к некоторой э. д. с., действующей как суммарный сигнал, поэтому в таких каскадах можно достичь и снижения нестабильности выходного сигнала по сравнению с обычными схемами.

Надо, однако, сразу указать, что достигнуть хороших результатов можно только в том случае, если подобраны триоды с достаточно близкими параметрами.

Если предположить, что на схему подается только один входной сигнал, например  $e_{вх1}$ , то выходное напряжение можно снять либо с  $вых1$ , либо с  $вых2$ , либо между ними.

Если мы снимаем напряжение с  $вых1$ , то триод  $T_1$  надо анализировать как обычный усилительный каскад с обратной связью по току. Однако сопротивлением обратной связи будет являться эквивалентное сопротивление  $R'_3$ :

$$R'_3 = R_3 \parallel R_{вх. об}, \quad (4-91)$$

где  $R_{вх. об} = \frac{u_3}{i_{32}}$  — входное сопротивление  $T_2$  по эмиттерному входу (3-73).

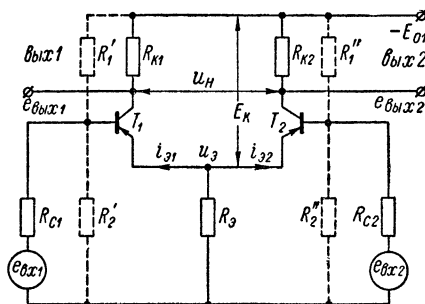


Рис. 4-27. Принципиальная схема транзисторного дифференциального усилителя.

После подстановки значения  $R'_3$  в выражение (3-63) мы получим искомые величины.

Если мы снимаем напряжение с *вых2*, то триод  $T_1$  будет выполнять роль эмиттерного повторителя, сигнал с выхода которого усиливается триодом  $T_2$ . Хотя  $R_{к1} \neq 0$ , следует иметь в виду, что изменение напряжения  $U_{кэ}$  в слабой степени влияет на токи триода, поэтому изменение падения напряжения на  $R_{к1}$  не отражается на величине напряжения  $U_3$ . Следовательно, работу триода  $T_1$  можно анализировать так, как показано в § 4-3, по выражениям (4-41). При этом нельзя забывать об особом характере сопротивления  $R'_3$ .

Триод  $T_2$  будет представлять собой усилительный каскад, входом которого является эмиттер, а база через  $R_{с2}$  подключена к общему проводу. Такая схема включения была рассмотрена в § 3-5, где приведены и ее основные параметры (3-73). Теперь можно определить коэффициенты усиления и входные сопротивления для различных комбинаций входных сигналов. Поскольку схема симметричная, то все выводы будут справедливы как для сигнала, снимаемого с *вых1*, так и для *вых2*, при условии замены соответствующих индексов, указывающих номер триода.

1. Сигнал  $e_{вх1}$  подается на базу триода  $T_1$ ,  $e_{вх2} = 0$ , выходное напряжение снимается с коллектора  $T_2$ ,

$$K_{ис1} = \frac{u_3}{e_{вх1}} \cdot \frac{e_{вых2}}{u_3} = K_{иэ1} K_{иоб}.$$

Подставляя сюда значения  $K_{иэ}$  из (4-41) и  $K_{иоб}$  из (3-73) и принимая во внимание, что  $\beta \gg 1$  и  $R'_3 = \frac{R_3 R_{вх. об}}{R_3 + R_{вх. об}}$ , после преобразований получим:

$$K_{ис1} \approx \frac{\beta R_{к2}}{(R_{с2} + h_{11э2}) \left( 1 + \frac{\beta_2}{\beta_1} \cdot \frac{R_{с1} + h_{11э1}}{R_{с2} + h_{11э2}} + \frac{R_{с1} + h_{11э1}}{\beta_2 R_3} \right)} \quad (4-92)$$

и если параметры триодов одинаковы, то

$$K_{ис1} \approx \frac{\beta R_{к2}}{(R_{с2} + h_{11э}) \left( \frac{R_{с2} + h_{11э}}{\beta R_3} + 2 \right)}; \quad (4-93)$$

$$R_{вх. с1} = \frac{e_{вх1}}{i_{б1}} \approx R_{с1} + h_{11э1} + (1 + \beta_1) \frac{R_3 (R_{с2} + h_{11э2})}{R_{с2} + h_{11э2} + (\beta + 1) R_3}; \quad (4-94)$$

$$R_{вх. с1} \approx (R_{с2} + h_{11э}) \left[ 1 + (\beta + 1) \frac{R_3}{(\beta + 1) R_3 + R_{с2} + h_{11э}} \right]; \quad (4-95)$$

$$K_{иc1} = \frac{i_{к2}}{i_{б1}} \approx \frac{\beta_2 (\beta_1 + 1) R_3}{(\beta_2 + 1) [(\beta_2 + 1) R_3 + h_{11э2} + R_{с2}]}; \quad (4-96)$$

$$K_{иc1} \approx \frac{\beta R_3}{(\beta + 1) R_3 + h_{11э} + R_{с2}}. \quad (4-97)$$

2. Сигнал  $e_{\text{BX}2}$  подается на базу триода  $T_2$ , с коллектора которого и снимается выходное напряжение  $e_{\text{ВЫХ}2}$ ;  $e_{\text{ВХ}1} = 0$ ,

$$K_{uc2} = \frac{e_{\text{ВЫХ}2}}{e_{\text{ВХ}2}} = \frac{\beta R_{K2}}{R_{\text{ВХ}2}} \approx \frac{\beta_2 R_{K2}}{R_{c2} + h_{11\beta 2} + (\beta_2 + 1) \frac{h_{11\beta 1} + R_{c1}}{\beta_1 + 1}}; \quad (4-98)$$

$$K_{uc2} \approx \frac{\beta R_K}{2(R_c + h_{11\beta});} \quad (4-99)$$

$$K_{ic2} = \frac{i_{K2}}{i_{\beta 2}} \approx \beta_2 \approx \beta; \quad (4-100)$$

$$R_{\text{ВХ.}c2} = \frac{e_{\text{ВХ}2}}{i_{\beta 2}} \approx R_{c2} + h_{11\beta 2} + \frac{\beta_2 + 1}{\beta_1 + 1} (R_{c1} + h_{11\beta 1}); \quad (4-101)$$

$$R_{\text{ВХ.}c2} \approx 2(R_c + h_{11\beta}). \quad (4-102)$$

3. На входы триодов  $T_1$  и  $T_2$  подаются входные напряжения  $e_{\text{ВХ}1}$  и  $e_{\text{ВХ}2}$ , совпадающие по фазе,

$$e_{\text{ВХ}1} \approx e_{\text{ВХ}2} \approx e_{\text{ВХ}};$$

$$K_{uc(+)} = \frac{e_{\text{ВЫХ}2}}{e_{\text{ВХ}}} = (K_{uc1} - K_{uc2}).$$

После подстановки и преобразований получим:

$$K_{uc(+)} \approx \frac{-\beta_2 R_{K2}}{R_{c2} + h_{11\beta 2} + \beta_2 R_{\theta} \left(1 + \frac{\beta_1}{\beta_2} \cdot \frac{R_{c2} + h_{11\beta 2}}{R_{c1} + h_{11\beta 1}}\right)}; \quad (4-103)$$

$$K_{uc(+)} \approx \frac{-\beta R_K}{R_c + h_{11\beta} + 2\beta R_{\theta}}; \quad (4-104)$$

$$K_{ic(+)} = \frac{i_{K2}}{i_{\beta}} \approx K_{i1} - K_{i2} = \beta_2 \left( \frac{\beta_1 R_{\theta}}{h_{11\beta 2} + R_{c2} + \beta_2 R_{\theta}} - 1 \right); \quad (4-105)$$

$$R_{\text{ВХ.}c1(+)} = \frac{e_{\text{ВХ}}}{i_{\beta}} \approx R_{c1} + h_{11\beta 1} + (\beta_1 + 1) R_{\theta} \left( \frac{h_{11\beta 1} + R_{c1}}{h_{11\beta 2} + R_{c2}} + 1 \right). \quad (4-106)$$

4. На входы  $T_1$  и  $T_2$  подаются разнополярные (разностные) сигналы  $e_{\text{ВХ}1} = -e_{\text{ВХ}2} = e_{\text{ВХ}}$ ,

$$K_{uc(-)} = \frac{e_{\text{ВЫХ}2}}{e_{\text{ВХ}}} \approx K_{uc1} + K_{uc2}.$$

После подстановки и преобразований получим:

$$K_{uc(-)} = \frac{e_{\text{ВЫХ}2}}{e_{\text{ВХ}}} \approx \frac{\beta_2 R_{K2} (2\beta_1 R_{\theta} + R_{c1} + h_{11\beta 1})}{(R_{c1} + h_{11\beta 1}) \left( R_{c2} + h_{11\beta 2} + \beta_2 R_{\theta} + \beta_1 R_{\theta} \frac{R_{c2} + h_{11\beta 2}}{R_{c1} + h_{11\beta 1}} \right)}; \quad (4-107)$$

$$K_{uc(-)} \approx \frac{\beta R_K}{R_c + h_{11\beta}}; \quad (4-108)$$

$$K_{ic(-)} \approx \frac{i_{K2}}{i_{\beta}} \approx K_{i1} + K_{i2} = \beta_2 \left( 1 + \frac{\beta_1 R_{\theta}}{h_{11\beta 2} + R_{c2} + \beta_2 R_{\theta}} \right); \quad (4-109)$$

$$K_{ic(-)} \approx 2\beta; \quad (4-110)$$

$$R_{\text{ВХ.}c(-)} = \frac{e_{\text{ВХ}}}{i_{\beta}} \approx h_{11\beta 1} + R_{c1} \approx h_{11\beta 2} + R_{c2}. \quad (4-111)$$



Из анализа полученных выражений можно видеть, что  $K_{u(+)} \rightarrow 0,5 R_{\kappa}/R_{\theta}$  (к своей минимальной величине), а  $K_{u(-)} \rightarrow \beta R_{\kappa}/h_{11\theta}$  (к своей максимальной величине) лишь при  $\beta R_{\theta} \gg h_{11\theta} + R_c$ . Чем лучше выполняется это неравенство, тем выше качество каскада, т. е. его способность выделять полезный сигнал на фоне помехи:

$$q = \frac{K_{uc(-)}}{K_{uc(+)}} \approx \frac{R_c + h_{11\theta} + 2\beta R_{\theta}}{R_c + h_{11\theta}}. \quad (4-112)$$

В пределе это отношение может достигнуть  $\frac{2\beta R_{\theta}}{R_c + h_{11\theta}}$  (обычно  $10^2 - 10^3$ ).

Чтобы повысить значение  $R_{\theta}$ , необходимо на базы триодов подать постоянное смещение, иначе говоря, в схеме могут быть подключены сопротивления  $R'_1, R'_2$  и  $R''_1, R''_2$ , показанные на схеме рис. 4-27 пунктиром. Путем последовательных преобразований источника  $e_{вх}$  и сопротивлений базовой цепи по методу эквивалентных генераторов мы можем привести эту схему к рассмотренной ранее. В таком случае в выражениях (4-92) — (4-112) должны быть заменены значения  $R_c$  и  $e_{вх}$  на  $R'_c$  и  $e'_{вх}$ , где

$$\left. \begin{aligned} R'_c &= \frac{R_c R_1 R_2}{R_c (R_1 + R_2) + R_1 R_2} \\ e'_{вх} &= e_{вх} \frac{R'_c}{R_c} \end{aligned} \right\} \quad (4-113)$$

Как уже отмечалось, большое значение имеет подбор триодов с одинаковыми параметрами. Однако при рассмотрении динамических параметров схемы предполагалось, что они могут быть различны. Это сделано для того, чтобы нетрудно было вычислить крайние значения коэффициентов усиления для наихудшей комбинации параметров и чтобы судить о необходимой степени точности при подборе триодов.

Выбор режима и расчет сопротивлений в схеме можно провести в следующем порядке.

Первоначально необходимо задаться падением напряжения на сопротивлении  $R_{\theta}$ . Так как базы дифференциального каскада обычно подключаются непосредственно к коллекторам соседних триодов или делителям напряжения, необходимо следить за тем, чтобы постоянные составляющие напряжений в этих точках были бы равны между собой. Это напряжение будет определять величину падения на  $R_{\theta}$ , которое обычно составляет  $U_{\theta} = (1,0 - 0,5) E_0$ . Затем выбираются рабочие точки триодов (как правило, одинаковые). Следует твердо помнить, что напряжение питания  $E'_0$ , приложенное между эмиттером триода и  $-E_0$ , меньше напряжения источника питания  $E_0$  на величину  $U_{\theta}$ .

После определения рабочих точек нетрудно рассчитать  $R_{\theta}$  и  $R_{\kappa}$ , так как токи и напряжения в отдельных участках схемы известны.

Температурная стабильность дифференциального усилителя может быть оценена из следующих соображений [Л.3].

Температурные приращения коллекторных токов каждого триода могут быть определены как

$$\Delta I_{\kappa 1,2} = \frac{\Delta I_{\kappa T1} + \Delta I_{\kappa T2}}{2} \pm \frac{\Delta I_{\kappa T1} - \Delta I_{\kappa T2}}{2} = \Delta I_{\kappa T \text{ ср}} \pm \Delta I_{\kappa T \text{ диф}}$$

Используя коэффициент неустойчивости  $s$  (1-94), можно записать, что

$$\Delta I_{KT1,2} \approx s_{cp} \frac{\Delta I_{T1} + \Delta I_{T2}}{2} \pm s_{диф} \frac{\Delta I_{T1} - \Delta I_{T2}}{2}. \quad (4-114)$$

Значения коэффициентов  $s_{cp}$  и  $s_{диф}$  можно найти, приняв во внимание, что обратная связь, стабилизирующая рабочую точку каждого триода, осуществляется за счет приращений напряжений на  $R_9$ . Предположим, что  $\alpha_1 = \alpha_2 = \alpha$ . Если  $\Delta I_{T1} = \Delta I_{T2} = \Delta I_T$ , то на основании (2-44)

$$s_{cp} = \frac{\Delta I_{KT cp}}{\Delta I_T} = \frac{R'_9 + R_6}{R'_9 + (1 - \alpha) R_6}, \quad (4-115)$$

где  $R'_9 = 2R_9$ , так как  $\Delta U_{эТ} = 2\Delta I_{KT cp} R_9$ .

Обычно величина  $s_{cp}$  невелика и стремится к единице.

Если предположить, что  $\Delta I_{T1} = -\Delta I_{T2} = \Delta I_T$ , то

$$s_{диф} = \frac{\Delta I_{KT диф}}{\Delta I_T} = \frac{R'_9 + R_6}{R'_9 + (1 - \alpha) R_6}, \quad (4-116)$$

где

$$R'_9 = R_{вх. об} \parallel R'_9 \approx (1 - \alpha) (h_{11э} + R_6).$$

$s_{диф}$  обычно велико и стремится к  $\beta + 1 = \frac{1}{1 - \alpha}$ .

Таким образом, для получения хорошей стабильности весьма важно подобрать триоды с примерно одинаковыми величинами  $\beta$  и температурными характеристиками, так чтобы второе слагаемое уравнения (4-114) играло по возможности несущественную роль.

Каскад сочетает хорошие динамические параметры для разностных входных сигналов с простотой конструкции (так как отсутствует емкость  $C_9$ ), хорошей стабильностью и помехозащищенностью, поэтому может применяться сравнительно широко.

На рис. 4-28 показана схема каскада, аналогичная схеме рис. 4-26 на лампах. Применение триода  $T_3$ , стабилизирующего эмиттерный ток транзисторов  $T_1$  и  $T_2$ , дает возможность получить особенно низкий  $K_{ис (+)}$ , так как в этой схеме  $R_9 = R_{вых}$ , определяемому по (3-63).

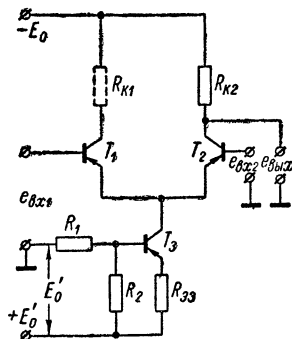


Рис. 4-28. Дифференциальный транзисторный усилитель со стабилизацией эмиттерного тока.

## § 4-8. Дифференциальный усилитель с малоомной нагрузкой

Когда частота изменений входного сигнала настолько низка, что применить реактивные сопротивления для компенсации постоянных составляющих токов и напряжений становится практически невозможным, прибегают к мостовым схемам включения нагрузки. Пример такой схемы был приведен на рис. 2-6. Значительно лучших результатов можно достигнуть с помощью дифференциальных усилителей (рис. 4-29, а, б), которые обычно работают на нагрузку типа миллиамперметров, вибраторов шлейфных осциллографов, реле. Как правило, используется режим «большого» сигнала, для которого параметры берутся усредненными.

В отличие от уже рассмотренных нами схем балансных усилителей здесь между анодами (коллекторами) включено сопротивление нагрузки  $R_n$ , которое ранее отсутствовало. Нас, очевидно, будет

интересовать соотношение между входным сигналом и приращением тока в нагрузочном сопротивлении. Найти это соотношение легче всего по эквивалентной схеме выходной цепи усилителя. При составлении эквивалентной схемы мы воспользуемся тем, что каждое плечо усилителя является генератором э. д. с. с выходным сопротивлением или генератором тока с параллельной проводимостью (рис. 4-29, а, з). В результате нетрудно найти приращения тока  $i_H$ , а следовательно, и  $u_H$ , если задано  $R_H$ :

$$i_H = \frac{K_{uc1}e_{вх1} + K_{uc2}e_{вх2}}{R_{ввых1} + R_{ввых2} + R_H} = \frac{K_{ic1}R_{ввых1} + K_{ic2}i_2R_{ввых2}}{R_{ввых1} + R_{ввых2} + R_H}. \quad (4-117)$$

Значения коэффициентов усиления по току и напряжению были подробно рассмотрены в § 4-6 и 4-7 с учетом различных случаев включения входных сигналов.

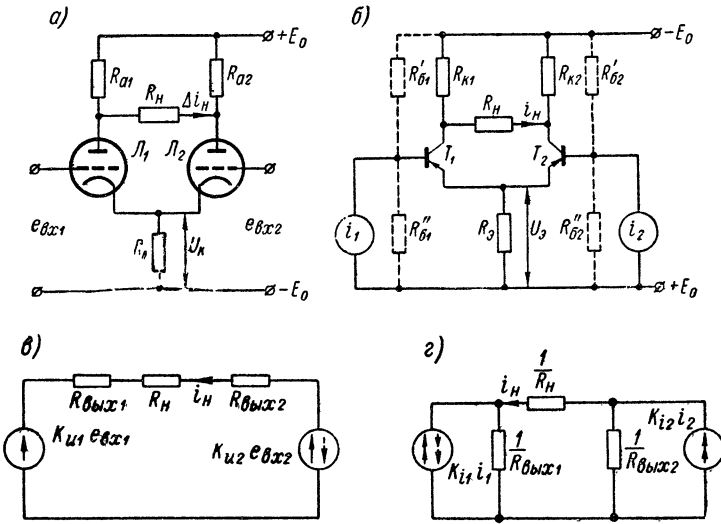


Рис. 4-29. Дифференциальные усилители с малоомной нагрузкой.

В частном случае, когда сигналы на обоих входах равны и в противофазе, т. е. обратная связь по катодному или эмиттерному сопротивлению практически отсутствует, для ламп

$$R_{ввых} \approx \frac{R_a R_i}{R_a + R_i}; \quad K_{uc} \approx \frac{\mu R_a}{R_i + R_a}, \quad (4-118)$$

а для транзисторов

$$R_{ввых} \approx R_k; \quad K_{ic} \approx \beta. \quad (4-119)$$

После подстановки в (4-117) получим для ламп

$$i_H = \frac{2\mu R_a}{R_H(R_i + R_a) + 2R_a R_i} e_{вх} \quad (4-120)$$

и для транзисторов

$$i_n = \frac{2\beta R_K}{2R_K + R_H} i_g. \quad (4-121)$$

Для выбора режима работы ламп или транзисторов используются статические анодные или коллекторные характеристики. При выборе режима большей частью нужно не только получить необходимые приращения токов нагрузки, но и обеспечить такую отсечку тока, чтобы он практически не мог возрасти свыше  $I_{н. макс}$ , допустимого для данной нагрузки.

Это означает, что динамическая характеристика для приращений анодного (или коллекторного) тока должна касаться границ рабочей области в точках  $I = I_0 \pm I_{н. макс}$ , т. е. при  $I \approx 0$  и

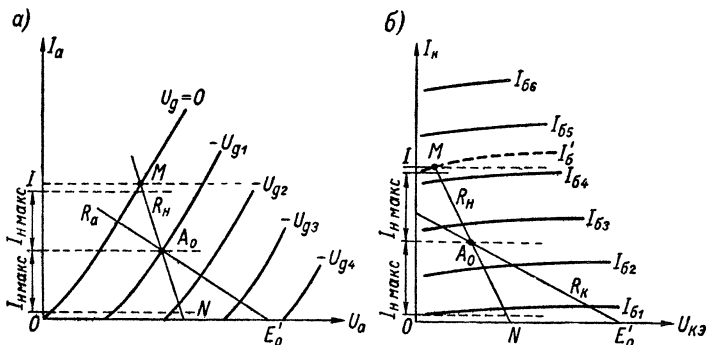


Рис. 4-30. Динамические характеристики дифференциальных усилителей с малоомной нагрузкой.

$I \approx 2I_{н. макс}$ . Отметим, что в точке покоя, когда схема сбалансирована, ток в нагрузке должен быть равен нулю, а ток покоя усилительной лампы или транзистора должен быть равен примерно  $I_{н. макс}$  (рис. 4-30).

Следовательно, рабочая точка покоя должна лежать на динамической характеристике, определяемой только сопротивлением  $R_K$ . В то же время входной сигнал заставит рабочую точку перемещаться по другой динамической характеристике, которая пройдет под наклоном, определяемым  $R_H$ . Так как  $R_H$  обычно невелико, то эта характеристика будет близка к вертикали и должна проходить через рабочую точку покоя.

Таким образом, выбор режима усилителя определяется заданием  $R_H$ ,  $I_{н. макс}$  и  $E'_0 = E_0 - U_K$  или  $E'_0 = E_0 - U_g$ .

Затем на статических характеристиках проводят линию  $I = (2,1 \div 2,2) I_{н. макс}$  (что дает небольшой запас) и отыскивают точку  $M$ , в которой для ламп  $U_g \approx 0$  и для транзисторов  $U_{кз} \approx 0,5 \div 1,0$  в. Через эту точку проводят динамическую характеристику  $MN$  под наклоном, определяемым  $R_H$ . На электрической середине этой характеристики находят рабочую точку покоя  $A_0$ . Через точку  $A_0$  и  $E'_0$  проводят динамическую характеристику для

постоянного тока, наклон которой позволяет найти для ламповых схем  $R_a$ , а для транзисторных —  $R_k$ .

Желательно так выбрать  $E'_0$ , чтобы  $R_a$  ( $R_k$ ) было бы значительно больше  $R_H$ , а, с другой стороны, напряжение  $U_k$  ( $U_3$ ) было бы тоже по возможности больше, так как при этом возрастает величина катодного (эмиттерного) сопротивления, что улучшает работу схемы. Можно, например, принять  $R_a$  ( $R_k$ )  $\approx$  (5 — 8)  $R_H$ . Кроме того, для этих схем обычно входным сигналом является выход предыдущей схемы, т. е. анод лампы или коллектор транзистора, постоянная составляющая напряжения на которых известна. Поэтому и напряжение  $U_k$  ( $U_3$ ) выбирается примерно равным этой составляющей. В частности, указанные на схеме рис. 4-29, б сопротивления  $R'_6$  могут быть сопротивлениями коллекторной цепи предыдущих транзисторов, а  $R''_6$  выходной проводимостью  $h_{223}$ . Во всяком случае нельзя забывать

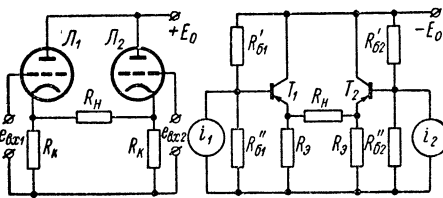


Рис. 4-31. Дифференциальный катодный и эмиттерный повторитель.

о том, что входная цепь должна компенсировать падение напряжения  $U_k$  ( $U_3$ ). После построения надо уточнить расчет, так как истинный наклон  $MN$  определяется параллельным включением  $R_H$  и  $R_a$  ( $R_k$ ). Выбранное окончательно

положение рабочей точки определяет необходимое постоянное смещение, которое должно быть подано на лампу или базовый ток смещения транзистора.

Дифференциальные схемы усилителя мощности могут быть выполнены на катодных или эмиттерных повторителях (рис. 4-31). Схемы эти также часто применяются для включения нагрузки в схемах постоянного тока. Очевидно, что эквивалентная схема для приращений и приращение тока в нагрузке здесь определяются в общем виде так же, как и для дифференциального усилителя. Однако значение коэффициентов усиления и выходных сопротивлений будет уже иное (см. § 4-2 и 4-3). В частном случае, когда  $e_{вх1} = -e_{вх2} = e_{вх}$  и  $i_6 = i_1 = -i_2$ , получим для ламп:

$$K_u \approx \frac{\mu R_k}{R_i + (\mu + 1) R_k}; \quad R_{\text{вых}} \approx \frac{R_k R_i}{R_i + (\mu + 1) R_k}, \quad (4-122)$$

для транзисторов:

$$K_u \approx 1; \quad R_{\text{вых}} \approx \frac{R'_c + h_{113}}{\beta}. \quad (4-123)$$

Здесь сопротивление  $R'_c$  — это приведенное к источнику входного сигнала сопротивление базовой цепи транзисторов  $T_1$  и  $T_2$ .

По схеме рис. 4-31, чтобы получить  $R'_c$ , надо преобразовать генератор тока  $i_1$  и  $i_2$  с параллельно включенными сопротивлениями  $R'_6$ ,  $R''_6$  в генератор напряжения, внутреннее сопротивление которого и будет равно  $R'_c$ , т. е.

$$R'_c = \frac{R'_6 R''_6}{R'_6 + R''_6}. \quad (4-124)$$

Тогда для ламп

$$i_n \approx \frac{2\mu R_k}{2R_k R_i + R_n [R_i + (\mu + 1) R_k]} e_{вх}, \quad (4-125)$$

для транзисторов

$$i_n \approx \frac{2\beta (R'_c + h_{11э})}{2(R'_c + h_{11э}) + \beta R_n} i_б. \quad (4-126)$$

Из последних соотношений вытекает, что при низкоомных нагрузках по своим данным дифференциальный повторитель приближается к дифференциальному усилителю, это и понятно, так как при  $R_n = 0$  сумма токов, а следовательно, и падение на  $R_k$  ( $R_s$ ) меняться не будет и обратная связь фактически будет отсутствовать. Для того чтобы действие обратной связи было ощутимо, необходимо иметь достаточно большую величину  $R_n$  для ламп ( $\mu R_n > R_i$ ) и для транзисторов ( $\beta R_n > R'_c + h_{11э}$ ). Для этой цели последовательно с  $R_s$  иногда включают дополнительное сопротивление.

В этих условиях дифференциальный повторитель будет давать качественно лучшие результаты, чем дифференциальный усилитель с точки зрения линейности тока нагрузки.

Выбор режима и расчет параметров схемы производятся точно так же, как и для дифференциального усилителя, с той лишь разницей, что наклон характеристики для постоянного тока будет определять  $R_k$  ( $R_s$ ), а напряжение  $E'_0 = E_0$ .

Температурная стабильность дифференциального эмиттерного повторителя может быть определена из тех же соображений, что и для обычного дифференциального усилителя, по выражениям (4-114) — (4-116). Соответственно приращение тока в нагрузке будет равно разности токов  $I_{к1}$  и  $I_{к2}$ .

Для получения хорошей стабильности надо точно так же подбирать транзисторы с одинаковыми параметрами и характеристиками.

Литература к главе четвертой:

[Л. 3, 9, 10, 13, 21, 24, 34, 37, 41, 47, 51, 52, 62, 63, 68, 71, 75, 76]

## ГЛАВА ПЯТАЯ

### УСИЛИТЕЛИ МОЩНОСТИ

#### § 5-1. Отличительные черты усилителей мощности

При проектировании малосигнальных усилителей напряжения или тока, как правило, не интересуются величиной колебательной мощности, которую отдает в нагрузку лампа или транзистор. При этом схемы выполняются на маломощных приборах и потребляют от источника незначительную энергию, коэффициент полезного действия их также не имеет существенного значения. Входной сигнал в большинстве случаев невелик, что и дает возможность использовать линейные, малосигнальные параметры схем.

Иначе обстоит дело в усилителях мощности, основным назначением которых является выделение на нагрузочном сопротивлении возможно большей (или заданной) мощности. В связи с этим необходимо как можно эффективнее использовать лампу или транзистор, зачастую вплоть до границ, определяемых предельными параметрами.

Поскольку усилители мощности потребляют от источников питания значительную энергию, коэффициент полезного действия является одним из основных показателей этих каскадов.

Каскады усиления мощности используются на выходе усилителя, и поэтому их называют выходными или оконечными. В зависимости от схемы выполнения они разделяются на одноктактные и двухтактные.

Одноктактные каскады применяются, как правило, при относительно малых выходных мощностях порядка 1—5 *вт*. При больших мощностях, особенно в транзисторной технике, применяют двухтактные каскады.

Чтобы наиболее полно использовать усилитель, необходимо определенное согласование его внутреннего сопротивления с сопротивлением нагрузки.

Для этой цели в усилителях мощности низкой частоты повсеместно (как в одноктактных, так и в двухтактных схемах) применяется включение нагрузки через трансформатор (см. рис. 2-7), причем при помощи выбора коэффициента трансформации всегда можно добиться необходимого согласования. Кроме того, сопротивление постоянному току первичной обмотки трансформатора мало и потери постоянного напряжения на ней невелики. Несмотря на то, что обычно сопротивление нагрузки имеет комплексный характер, основные показатели усилителя обычно находят для некоторой средней частоты, для которой можно считать приведенное сопротивление нагрузки  $R'_H$  чисто активным. Учет комплексности нагрузки вызывает существенные трудности и с ним можно познакомиться хотя бы по [Л. 18]. Там же показано, что в области средних частот  $\omega_{cp}$  для эквивалентной схемы идеального трансформатора должны выполняться условия:

$$\left. \begin{aligned} \omega_{cp}L_1 &\gg R'_H \gg \omega_{cp}L_s; \\ R'_H &= n^2R_H; \\ n &= \frac{\omega_1}{\omega_2}, \end{aligned} \right\} \quad (5-1)$$

где  $L_1$  — индуктивность первичной обмотки;  $L_s$  — индуктивность рассеяния трансформатора;  $n$  — коэффициент трансформации.

Нагрузка может быть и непосредственно включена в анодную или коллекторную цепь без трансформатора, однако, как правило, в этом случае не удастся полностью использовать возможности усилительного прибора, во-первых, из-за несогласованности сопротивлений, во-вторых, из-за потерь напряжения постоянного тока на нагрузке. К сожалению, в усилителях постоянного тока такое включение единственно возможно.

В зависимости от выбора начальной рабочей точки и величины сигнала различают три основных режима работы усилителей мощности: классы *A*, *B* и *AB*.

В режиме класса *A* рабочую точку и входной сигнал выбирают так, чтобы не было отсечек токов и напряжения, т. е. чтобы рабочие точки, находясь на динамической характеристике, не доходили до границ рабочего участка. В этом режиме нелинейные искажения сравнительно невелики, но к. п. д. низок, примерно 15—25%.

В режиме класса *B* начальная рабочая точка выбирается так, чтобы ток покоя был равен нулю, следовательно, лампа или транзистор будет работать только в течение одного полупериода. К. п. д. в этом режиме может достигать 60—70%. Однако и нелинейные искажения очень значительны. Снизить их величину можно, применяя двухтактные схемы усиления и обратные связи.

В режиме класса *AB* имеется небольшой начальный ток, из-за чего несколько уменьшается к. п. д., но зато снижаются нелинейные искажения.

Режим класса *A* является основным режимом для сравнительно маломощных усилителей. В таком режиме, как правило, работают одноктактные усилители.

Режим классов *B* и *AB* используется в более мощных двухтактных схемах, потому что здесь удается и сохранить высокий к. п. д., и компенсировать нелинейные искажения.

В одноктактных схемах на вакуумных лампах в качестве усилителя мощности могут быть использованы как триоды, так и пентоды и лучевые тетроды. Однако усилители на триодах в настоящее время применяются весьма ограниченно, так как к. п. д. их весьма невелик.

Это обстоятельство связано с тем, что у пентода и лучевого тетрода одинаковый с триодом анодный ток при  $U_g = 0$  можно получить при значительно меньшем анодном напряжении, а следовательно, и меньшая мощность будет рассеиваться на аноде лампы. Поэтому в дальнейшем мы будем рассматривать схемы ламповых одноктактных усилителей мощности, ориентируясь на пентоды и лучевые тетроды. Заметим, что проектирование усилителя мощности на вакуумных триодах отличается только сокращением рабочего участка динамической характеристики, если, конечно, не применяется режим с положительным смещением на сетку, который здесь не рассматривается.

Сходство выходных характеристик транзисторов и экранированных ламп дает возможность объединить рассмотрение соответствующих схем.

Двухтактные усилители, в сущности, являются дифференциальными усилителями с трансформаторным включением нагрузки, с той разницей, что первичные обмотки, включенные в оба плеча усилителя, имеют общий магнитопровод. Нагрузка включена во вторичную обмотку. Такие усилители обладают рядом достоинств по сравнению с одноктактными.

Например, как в отсутствие входного сигнала, так и во время работы, постоянные составляющие токов создают в сердечнике трансформатора противоположные направления магнитных потоков.



Следовательно, в сердечнике трансформатора отсутствует (или сильно подавлена при неполной симметрии) постоянная составляющая магнитного потока. Это существенно облегчает конструкцию трансформатора и позволяет уменьшить его размеры.

Существенным достоинством двухтактных каскадов является уменьшение нелинейных искажений. Действительно, при симметрии плеч кривая суммарного магнитного потока будет симметрична относительно оси времени, а следовательно, она не будет содержать четных гармоник. В свою очередь, это дает возможность, помимо режима класса  $A$ , применять более экономичные режимы  $AB$  и  $B$ , при которых как раз характерно появление нелинейных искажений за счет образования четных гармонических составляющих.

Надо отметить, что в сравнительно мощных устройствах, рассчитанных на сотни ватт, а то и киловатты отдаваемой мощности, как правило, применяют режимы, при которых на сетки ламп подается положительное смещение и возникают существенные сеточные токи, — так называемые режимы  $B_2$  и  $AB_2$ . Мы не будем их специально рассматривать, так как подобные мощные усилители применяются главным образом в радиотехнических устройствах и имеют определенную специфику как в выборе типа ламп, так и расчете. Подробнее с этим можно познакомиться по [Л. 18].

Достоинством двухтактного каскада является также значительное подавление на выходе схемы пульсаций напряжения источников питания, кратных частоте питающей сети, и более слабое проявление фона, наводок и других сигналов, действующих в плечах синфазно, за счет компенсации магнитных полей, вызванных ими.

К недостаткам, свойственным двухтактным схемам, относится в первую очередь требование довольно строгой симметрии и идентичности ламп, транзисторов и обмоток трансформатора. Особенно это сказывается на работе с транзисторами, у которых разброс параметров в процессе работы может быть весьма велик. Несмотря на принимаемые схемные меры симметрирования, для двухтактных схем необходимо подбирать симметричные транзисторы.

Затем необходимо иметь в виду, что на вход двухтактной схемы должен подаваться парафазный сигнал. Обычно для этого надо применять либо трансформаторы, либо специальные фазоинверсные предоконечные усилители, что также далеко не всегда удобно.

Наконец, в двухтактных каскадах используется не менее двух ламп или транзисторов, что несколько усложняет и удорожает схему.

Очевидно, что в двухтактных усилителях мощности возможно применение как вакуумных триодов, так и экранированных ламп, однако из-за лучшего использования анодного напряжения и, следовательно, экономичности предпочтительнее последнее.

## **§ 5-2. Однотактные усилители мощности**

На рис. 5-1 и 5-2 изображены типичные схемы однотактных усилителей мощности низкой частоты на лучевом тетраде и транзисторе.

Проанализируем их работу, для чего вначале определим положение рабочей точки покоя. Так как сопротивление нагрузки включено через трансформатор, омическое сопротивление обмоток которого мало, то динамическая характеристика для постоянного тока

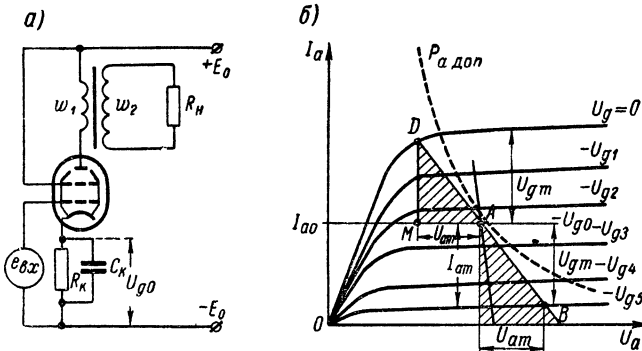


Рис. 5-1. Схема и характеристики однотактного усилителя мощности на лучевом тетраде.

в обеих схемах должна быть близка к вертикали. Следовательно, напряжение покоя на аноде (коллекторе) должно быть близко к  $E_0 - U_{g0}$  (или соответственно  $-E_0 - U_3$ ). Величина анодного (коллекторного) тока, очевидно, должна быть такой, чтобы не допустить перегрев анодной (коллекторной) цепи. С другой стороны,

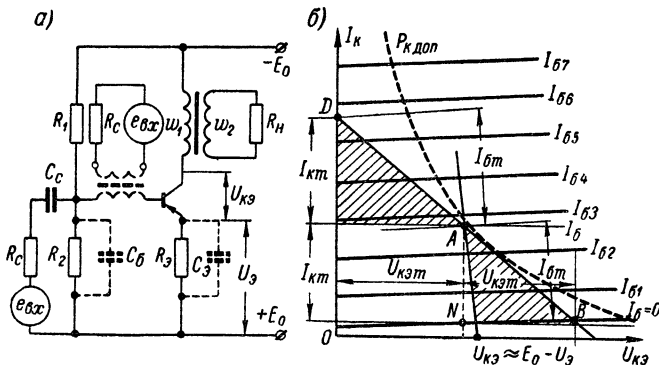


Рис. 5-2. Схема и характеристики однотактного усилителя мощности на транзисторе.

ток покоя должен быть по возможности больше, если мы хотим получить сколько-нибудь большие приращения тока при работе схемы.

Следовательно, величина тока покоя будет приблизительно равна

$$I_{a0} \leq \frac{P_{a доп}}{E_0 - U_{g0}} \approx \frac{P_{a доп}}{E_0};$$

$$I_k \leq \frac{P_{к доп}}{E_0 - U_3} \approx \frac{P_{к доп}}{E_0}.$$

Чтобы установить требуемый ток в ламповой схеме, необходимо иметь смещение  $-U_{g0} = R_k (I_{a0} + I_{g0})$ . В транзисторной схеме необходимо обеспечить базовый ток  $I_b = I_{g0}$ , что и достигается цепью смещения  $R_1, R_2$ . Сопротивление  $R_3$  служит, как мы уже выяснили ранее, для стабилизации тока при нагреве. Условия для выбора  $R_1, R_2$  и  $R_3$  приводятся в (5-22).

Перейдем к рассмотрению работы схем при включении входного сигнала.

Динамическая характеристика  $BD$  для переменных составляющих тока и напряжения пройдет под наклоном, который определится приведенным сопротивлением нагрузки  $R'_a \approx n^2 R_n$  (или  $R'_k \approx n^2 R_n$ ). В то же время она должна проходить через точку  $A$  в момент перехода входного сигнала через нулевое значение.

Таким образом, характеристика  $BD$  будет пересекаться с осью абсцисс при напряжении, значительно большем  $E_0$ . Увеличение напряжения на электродах прибора свыше  $E_0$  понятно, если вспомнить, что нагрузкой лампы или транзистора является трансформатор, против-э. д. с. которого вычитается из  $E_0$ , когда ток растет и, наоборот, складывается с  $E_0$ , когда ток уменьшается.

Выходную мощность на нагрузке, получаемую в результате действия входного сигнала, можно определить по приращениям тока и напряжения на первичной обмотке.

Предположим, что входной сигнал синусоидален и его амплитудные значения ( $U_{gm}, I_{gm}$ ) таковы, что рабочая точка пробегает всю динамическую характеристику от точки  $B$  до  $D$ . Переменные составляющие тока и напряжения в этом случае будут иметь максимально возможные приращения  $I_{am}$  и  $U_{am}$  ( $U_{к.э.м}$  и  $I_{к.э.м}$ ), которые будут являться амплитудами тока и напряжения на приведенной нагрузке  $R'_a$  ( $R'_k$ ), а следовательно, максимальная действующая мощность в первичной цепи составит:

$$\left. \begin{aligned} P'_н &= \frac{U_{am} I_{am}}{\sqrt{2} \cdot \sqrt{2}} = \frac{1}{2} I_{am}^2 R'_a; \\ P'_н &= \frac{U_{к.э.м} I_{к.э.м}}{\sqrt{2} \cdot \sqrt{2}} = \frac{1}{2} I_{к.э.м}^2 R'_k \end{aligned} \right\} \quad (5-3)$$

Очевидно, что  $P'_н$  представляет собою площадь заштрихованных треугольников. Мощность, выделяемая непосредственно на нагрузке  $R_n$ , будет меньше мощности  $P'_н$ :

$$P_н = \eta_{тр} P'_н, \quad (5-4)$$

где  $\eta_{тр}$  — коэффициент полезного действия трансформатора (обычно  $\eta_{тр} \approx 0,8-0,7$ ).

Коэффициент полезного действия усилителя мощности можно найти как отношение:

$$\eta_{у.м} = \frac{P'_н}{P_0}, \quad (5-5)$$

где  $P_0$  — мощность, отбираемая от источника питания.

Интересно отметить, что среднее значение тока остается постоянным, если пренебречь нелинейными искажениями, поэтому  $P_0$  как при включении, так и при отсутствии входного сигнала можно считать постоянной величиной для данной схемы,

$$P_0 \approx I_{a0}E_0 \text{ и } P_0 = I_k E_0. \quad (5-6)$$

Следовательно, анод и коллектор будут больше всего нагреваться в режиме покоя, когда  $P_a \approx P_0$  и  $P_k = P_0 - I_k U_{\text{в}}$ . Когда же схема отдает выходную мощность, нагрев анода и коллектора уменьшается:

$$P_a = P_0 - P'_n \text{ и } P_k = P_0 - P'_n - I_k U_{\text{в}}. \quad (5-7)$$

Для транзисторной схемы можно принять, что

$$P'_n \approx \frac{1}{2} U_{km} I_{km} \approx \frac{1}{2} U_{к.в} I_k \quad (5-8)$$

и, следовательно,

$$\eta_{y.m} \approx \frac{P'_n}{P_0} \leq 0,5.$$

К. п. д. 50% является пределом для однотактных схем усилителей мощности в классе *A*. Практически же к. п. д. усилителя не превышает в транзисторных схемах 0,45—0,4, а в ламповых 0,3—0,2. Если же входной сигнал меньше максимального, то к. п. д. соответственно снижается.

Нелинейные искажения при заданном положении характеристики *BD* и рабочей точки покоя будут в первую очередь связаны с величиной входного сигнала и резко возрастут в тот момент, когда появятся отсечки тока или напряжения, т. е. рабочая точка выйдет за пределы рабочего участка *BD*.

Для ламповой схемы проще всего измерить величину  $k_f$  — коэффициента нелинейных искажений, — пользуясь (2-11) и (2-12) и динамической характеристикой *BD*.

Для транзисторных схем дело обстоит несколько сложнее. Действительно, если даже  $e_{\text{вх}}$  считать строго синусоидальным напряжением, то переменная составляющая базового тока  $i_b$  может быть далеко не синусоидальна, так как входное сопротивление транзистора в режиме большого сигнала нелинейно. Кроме того,  $\beta$  также нелинейная величина, и поэтому ток  $i_k = \beta i_b$  будет дважды искажен. Определить сравнительное влияние нелинейностей  $\beta$  и  $h_{11}$ , удобнее всего графически. Например, для схемы, представленной на рис. 5-3, *a*, мы можем построить графики изменений токов базы и коллектора в функции времени последовательно, используя характеристики транзистора  $I_b = R_{\text{вх}} U_{б.в}$  ( $U_{к.в} = \text{const}$ ) и  $I_k = \beta I_b$  ( $U_{к.в} = \text{const}$ ), как это показано на рис. 5-3, *б*.

Характеристика  $I_b = R_{\text{вх}} U_{б.в}$  ( $U_{к.в} = \text{const}$ ) — входная характеристика транзистора в схеме с ОЭ и, как правило, приводится в справочниках. Напряжение  $U_{к.в}$  заметно смещает эту характеристику лишь в области напряжений  $U_{к.в} \leq 1-2$  в, поэтому для

построения можно пользоваться какой-либо одной входной характеристикой, снятой при более высоком напряжении коллектора. Также обстоит дело с характеристикой  $I_K = \beta I_B (U_{К.э} = \text{const})$ . (Напомним, что ток коллектора практически не зависит от напряжения на нем, если  $U_{К.э} > 1-2 \text{ в.}$ )

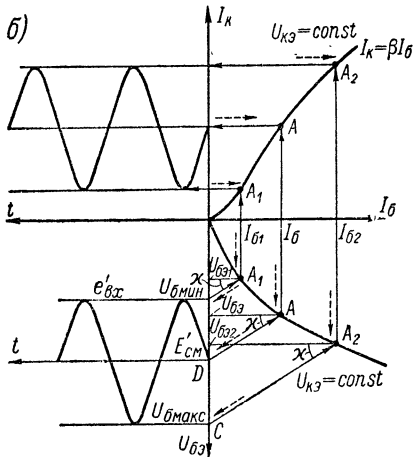
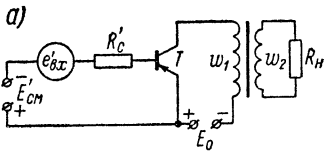


Рис. 5-3. Графическое определение формы кривой коллекторного тока однотактного транзисторного усилителя мощности.

Характеристику  $I_K = \beta I_B$  можно построить либо непосредственно из опыта, либо по нормализованным зависимостям  $h$ -параметров от коллекторного тока [Л. 44, 67].

Ход построения, если  $e'_{вх}$  и  $R'_c$  заданы, показан стрелками и заканчивается построением кривой выходного тока  $i_K$ , по которой можно судить о величине нелинейных искажений. Характеристика  $AD$  строится под наклоном, определяемым  $R'_c$ . Для уменьшения искажений можно попробовать пройти обратным путем. Задаваясь переменной составляющей тока  $i_K$ , так подобрать  $E'_{см}$  и величину  $R'_c$ , чтобы компенсировать уменьшение  $\beta$  при больших токах уменьшением  $R_{вх}$ . Это обычно удается после ряда попыток.

Для начала нужное значение  $R'_c$  можно найти, выполняя операции в следующей последовательности.

Построив синусоиду переменной составляющей коллекторного тока, найдем токи  $I_{б1}$ ,  $I_B$ ,  $I_{б2}$  (ход построения показан пунктирной стрелкой).

Мы можем записать

$$\left. \begin{aligned} U_{б, \text{мин}} &= U_{б.э1} + I_{б1} \text{tg } \kappa; \\ E'_{см} &= U_{б.э} + I_B \text{tg } \kappa; \\ U_{б, \text{макс}} &= U_{б.э2} + I_{б2} \text{tg } \kappa. \end{aligned} \right\} \quad (5-10)$$

Так как напряжение  $e'_{вх}$  должно быть симметрично, то, следовательно,

$$U_{б, \text{макс}} - E'_{см} = E'_{см} - U_{б, \text{мин}}. \quad (5-11)$$

Решая последнее равенство после подстановки в него (5-10) относительно  $\text{tg } \kappa$ , получим

$$R'_c = \text{tg } \kappa = \frac{2U_{б.э} - U_{б.э1} - U_{б.э2}}{2I_B - I_{б1} - I_{б2}}. \quad (5-12)$$

В первом приближении это значение  $R'_c$  должно удовлетворять нашему условию.

Так как схема, приведенная на рис. 5-3, *a*, отличается от рабочей схемы рис. 5-2, *a*, то последнюю следует привести к нужному виду. Здесь возможны различные случаи.

1. Входной сигнал  $e'_{вх} = ne_{вх}$  подается через трансформатор, а шунтирующие емкости  $C_6$  и  $C_9$  достаточно велики, чтобы их сопротивлением можно было пренебречь по сравнению с  $h_{119}$ , тогда

$$R'_c = n_{вх}^2 R_c, \quad (5-13)$$

где  $n_{вх}$  — коэффициент трансформации входного трансформатора. Здесь и ниже  $E'_{см}$  определяется графически из построения характеристики  $AD$ .

Если емкость  $C_6$  отсутствует, то

$$R'_c = n_{вх}^2 R_c + \frac{R_1 R_2}{R_1 + R_2}. \quad (5-14)$$

Если отсутствует емкость  $C_9$ , то входная характеристика  $U_{6,9} = f(I_6)$  триода должна быть графически сложена с характеристикой  $U = I_9 (\beta + 1) R_9$ , так как в этом случае входное сопротивление триода [см. (3-63)]

$$R_{вх} = h_{119} + (\beta + 1) R_9.$$

При достаточно большом  $R_9$ , очевидно, можно пренебречь  $h_{119}$ , т. е. входной характеристикой.

2. Входной сигнал подается через конденсаторный вход. Емкость  $C_6$  (рис. 5-2, *a*) должна отсутствовать. Пренебрегая влиянием емкости  $C_c$  (при  $\frac{1}{\omega C_c} \ll R_c$ ), видим, что входной ток распределится между двумя параллельно включенными сопротивлениями  $R_{вх}$  и  $R_6 = R_1 R_2 / (R_1 + R_2)$ , что соответствует схеме рис. 3-12.

После преобразования этой схемы методом эквивалентных генераторов к нужному виду найдем:

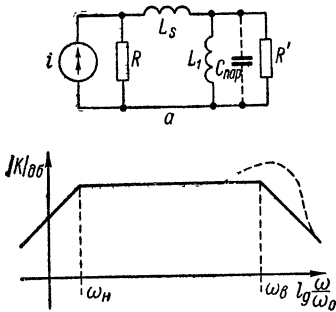
$$\left. \begin{aligned} e'_{вх} &= e_{вх} \frac{R_6}{R_6 + R_c}; \\ R'_c &= \frac{R_c R_6}{R_c + R_6}. \end{aligned} \right\} \quad (5-15)$$

Если емкость  $C_9$  достаточно велика, следует пользоваться входной характеристикой  $U_{6,9} = R_{вх} I_6$ ; если  $C_9$  отсутствует, ее следует перестроить, как сказано выше.

Частотные характеристики одноконтурного усилителя мощности, как правило, определяются частотными свойствами трансформатора. При этом мы всегда стараемся выбрать емкости  $C_k$  или  $C_9$  так, чтобы они практически не влияли на работу лампы или транзистора в рабочем диапазоне частот, как было показано в § 4-1 и 3-5.

Влияние трансформатора можно рассмотреть по простейшей эквивалентной схеме (рис. 5-4).

На низких частотах, очевидно, в первую очередь должно проявляться влияние  $L_1$ , шунтирующей сопротивление  $R'$ , а на высоких частотах — влияние индуктивности рассеяния  $L_s$ . Соответствующие постоянные времени легко определить по схеме:



$$\left. \begin{aligned} \tau_B &= \frac{1}{\omega_B} = \frac{L_s}{R + R'}; \\ \tau_H &= \frac{1}{\omega_H} = \frac{L_1(R + R')}{RR'}. \end{aligned} \right\} (5-16)$$

Рис. 5-4. Частотные характеристики усилителей мощности.

Помимо индуктивностей, на работу схемы могут оказывать влияние паразитные емкости, особенно между витками трансформатора. Наличие паразитных емкостей может привести к нежелательным резонансам и подъемам частотной характеристики в области высоких частот. Иногда первичная обмотка специально шунтируется конденсатором, чтобы ограничить пропускание высоких частот. Тогда

первичная обмотка специально шунтируется конденсатором, чтобы ограничить пропускание высоких частот. Тогда

$$\tau_B = \frac{1}{\omega_B} \approx C_{\text{пар}} \frac{RR'}{R + R'}. \quad (5-17)$$

*Порядок расчета схемы однотактного усилителя.*

1. По допустимой мощности рассеяния выбирается тип лампы или транзистора, так чтобы он был в состоянии обеспечить требуемую выходную мощность

$$P_{\text{рас. доп}} \ll \left(1 - \frac{1}{\eta}\right) \frac{P_H}{\eta_{\text{тр}}}. \quad (5-18)$$

Величина  $\eta$  для ламп равна 0,25—0,35 и для транзисторов 0,4—0,45. Для ламп  $P_{\text{рас. доп}} = P_{\text{а. доп}}$ , что указывается в паспорте. Для транзисторов  $P_{\text{рас. доп}} = P_{\text{к. доп}}$ , что в большой степени зависит от условий охлаждения триода. При заданном типе теплоотвода  $P_{\text{к. доп}}$  можно найти, если известно тепловое сопротивление  $R_{\text{пс}}$  (см. § 1-4):

$$P_{\text{к. доп}} \leq \frac{T_{\text{п. макс}} - T_{\text{с. макс}}}{R_{\text{пс}}}. \quad (5-19)$$

где  $T_{\text{п. макс}}$  — максимально допустимая температура  $p-n$ -перехода (для германия примерно  $85^\circ \text{C}$ , для кремния  $150^\circ \text{C}$ );  $T_{\text{с. макс}}$  — максимальная температура среды.

$R_{\text{пс}} = R_{\text{п. к}} + R_{\text{к. с}}$ , где  $R_{\text{п. к}}$  — тепловое сопротивление переход — корпус, которое обычно задано паспортом триода;  $R_{\text{к. с}}$  — тепловое сопротивление корпус — среда, которое определяется из расчета теплоотводов [Л. 67].

2. Определяется режим, при котором обеспечивается требуемая выходная мощность.

Для пентодов и лучевых тетродов характеристику для максимальной выходной мощности можно представить как касательную, проведенную из точки  $D$  (точки перегиба характеристики  $U_g = 0$ ) к гиперболе допустимой мощности (рис. 5-1, б).

На построенной характеристике находим рабочую точку покоя на электрической середине рабочего участка, когда  $U_{g0} \approx 0,5 U_{g. \text{ зап.}}$  и для нее определяем максимум выходной мощности и нелинейные искажения. Если полученная мощность слишком велика, по сравнению с заданной, следует сдвинуть динами-

ческую характеристику влево параллельно самой себе, уменьшив тем самым мощность рассеяния на лампе.

Уточнив положение динамической характеристики, находим координаты точки покоя  $I_{a0}$ ,  $U_{a0}$ ,  $U_{g0}$ .

Для транзисторов динамическая характеристика (рис. 5-2, б) проводится так же, как касательная к гиперболе  $P_{к. доп}$ , но из точки  $U_{к. э} \leq U_{к. э. доп}$ , так как транзисторы весьма чувствительны к превышению напряжения  $U_{к. э}$  выше допустимого из-за опасности теплового пробоя<sup>1</sup>. Если при этом превышено значение допустимого коллекторного тока  $I_{к. доп}$ , то это не является особенно существенным, если только нелинейные искажения не превысят нормы.

Полученное положение динамической характеристики должно соответствовать максимальной температуре среды и  $p-n$ -перехода, поэтому при расчете выходной мощности следует заранее ограничить минимум коллекторного тока величиной  $I_{кТ} \approx s_{макс} I_T$ , причем  $I_{кТ} \leq (0,1-0,2) I_{к}$ . Для заданного диапазона температур можно записать, что  $\Delta I_{кТ} \approx I_{кТмакс} - I_{кТмин} \approx s_{макс} \Delta I_T$ .

Так как  $I_T$  или  $\Delta I_T$  нам должен быть известен (1-90), то тем самым мы заранее определяем  $s_{макс}$ .

Окончательное суждение о правильности выбора рабочей точки и о возможных нелинейных искажениях можно получить из графического построения (см. рис. 5-3).

3. Находим схемные параметры для обеспечения выбранного режима.

Для ламп рассчитываем напряжение источника питания  $E_0 = U_{a0} + U_{g0}$ , сопротивления приведенной нагрузки и смещения

$$R'_a = \frac{U_{am}}{I_{am}} \text{ и } R_k = \frac{U_{g0}}{I_{a0} + I_{g0}} \approx \frac{U_{g0}}{I_{a0}}. \quad (5-20)$$

Для транзисторов выбираем такое  $E_0$ , чтобы была исключена возможность пробоя триода. Следовательно,

$$E_0 \leq \frac{1}{2} U_{к. э. доп} \text{ (при } T_{макс}). \quad (5-21)$$

Значение  $U_g$ , так же как и  $R_g$ , необходимое для стабилизации рабочей точки, определяется равенством

$$U_g = (0,1 \div 0,2) E_0,$$

тогда  $R_g = \frac{U_g}{I_k + I_g}$ .

Так как допустимое значение  $s_{макс}$  определено выше, то мы можем выбрать сопротивления делителя  $R_1$  и  $R_2$  так, чтобы схема имела нужную температурную стабильность (см. § 2-4):

$$\left. \begin{aligned} R_{б.макс} &= \frac{R_1 R_2}{R_1 + R_2} = \frac{s_{макс} - 1}{1 - \frac{s_{макс}}{\beta + 1}}; \\ R_2 &= \frac{E_0 R_{б.макс}}{E_0 - U_g - R_{б.макс} I_b}; \\ R_1 &= R_2 \frac{R_{б.макс}}{R_2 + R_{б.макс}}. \end{aligned} \right\} \quad (5-22)$$

Если значения  $R_1$  и  $R_2$  таковы, что ток через них слишком нагружает источник питания, следует увеличить сопротивление  $R_g$ , что потребует либо увеличения  $E_0$ , либо снижения  $U_{к. э}$  триода, либо применения схем нелинейной стабилизации рабочей точки (см. § 2-5).

<sup>1</sup>  $U_{к. э. доп}$  и  $P_{к. доп}$  должны соответствовать максимальной температуре перехода, так как они снижаются с повышением температуры [см. (1-99) и (1-80)].



4. Амплитуда входного сигнала для ламповых схем определяется непосредственно по графику, в частности, для получения максимальной мощности

$$E_{вх.м} \approx U_{g0}. \quad (5-23)$$

Для транзисторных схем необходимое значение  $e_{вх}$  лучше всего определять графически.

Из двух возможных вариантов включения источника сигнала предпочтительнее применение трансформатора. В этом случае нам легче получить необходимое значение  $R'_c$  во входной цепи при сравнительно высоком выходном сопротивлении предыдущей схемы. Кроме того, сопротивления  $R_{б. макс}$ , а следовательно,  $R_1$  и  $R_2$ , в большинстве случаев получаются настолько незначительными, что заметно шунтируют  $R_{вх}$  триода. Включение же вторичной обмотки непосредственно в базу транзистора позволяет избежать этих затруднений.

При конденсаторном включении согласование сопротивлений  $R'_c$  и  $R_{вх}$  практически невозможно и приходится мириться как с высоким коэффициентом нелинейных искажений, так и с плохим использованием предыдущего каскада и шунтирующим влиянием  $R_1$ ,  $R_2$ . Последнее обстоятельство само по себе является серьезным препятствием для применения конденсаторной связи.

Применение эмиттерного повторителя как источника входного сигнала облегчает согласование, так как его выходное сопротивление может быть достаточно мало.

5. Частотные характеристики, как указано выше, в основном определяются свойствами выходного трансформатора. Поэтому при уровне частотных искажений меньше 3 дБ трансформатор должен быть рассчитан так, чтобы

$$\left. \begin{aligned} L_1 &\geq \omega_n \frac{RR'}{R + R_1}; \\ L_2 &\leq \omega_n (R + R'). \end{aligned} \right\} \quad (5-24)$$

Ранее получены  $I_{подм} = I_{a0} (I_k)$ , колебательная мощность  $P'_н$ , к. п. д.  $\eta_{тр}$  и коэффициент трансформации  $n = \sqrt{\frac{R'}{R_n}}$ .

Конструктивный расчет трансформатора по заданным параметрам здесь не рассматривается, с ним можно познакомиться по [Л. 12, 72].

Емкости  $C_c$ ,  $C_э$ ,  $C_б$  транзисторной схемы выбираются согласно соображениям, изложенным в § 3-5. Более подробно выбор емкостей связи рассматривается в § 9-1.

Емкость  $C_k$  ламповой схемы определяется согласно положениям § 4-1.

### § 5-3. Усилитель мощности с катодным (эмиттерным) включением нагрузки

Помимо трансформаторного включения нагрузки в анодную цепь, можно включить первичную обмотку трансформатора в катодную (эмиттерную) цепь (рис. 5-5).

Так же, как для рассмотренных ранее схем катодных и эмиттерных повторителей, анализ выходной цепи таких усилителей ничем не отличается от анализа однотактного усилителя мощности с нагрузкой, включенной в анод или коллектор. Выбор типа триода, расчет выходной мощности и режима усилителя также идентичны.

Однако при расчете цепей смещения надо учитывать, что омическое сопротивление обмотки трансформатора будет играть роль сопротивления катодного смещения в ламповой схеме или эмиттерного сопротивления в транзисторной. Поэтому сопротивления  $R_0$ ,

(рис. 5-5, а) и  $R_k$  (рис. 5-5, б) в благоприятном случае могут отсутствовать. В транзисторной схеме сопротивления делителя должны быть подобраны так, чтобы обеспечивалась нужная стабильность рабочей точки.

Так как динамическая характеристика и рабочая область остаются в таком же положении, как в только что рассмотренном одноконтном усилителе, данные схемы позволяют получить точно такую же, как и у них, выходную мощность. Однако по сравнению с обычной схемой усилителя мощности здесь будет существовать глубокая отрицательная обратная связь (§ 1-2).

Положительными качествами такой схемы можно считать снижение нелинейных и частотных искажений или, при заданных искажениях, соответствующее облегчение конструкции трансформатора.

Кроме того, в предыдущих схемах изменение сопротивлений нагрузки, при неизменном входном сигнале, вызывало бы значительное изменение выходного напряжения или появление отсечек тока. Здесь же при изменении сопротивления нагрузки из-за небольшого выходного сопротивления напряжение на выходе будет оставаться практически неизменным, а нелинейные искажения могут быть невелики.

Отрицательными факторами являются необходимость значи-

тельного увеличения амплитуды входного сигнала для получения прежней мощности и необходимость применения в ламповых схемах триодов, выходная мощность и к. п. д. которых невелики.

Применять же пентоды и лучевые тетроды здесь практически невозможно, так как при подключении экранной сетки к источнику  $E_0$  (куда подключен и анод) между экранной сеткой и катодом будет действовать то же переменное напряжение, как между анодом и катодом, т. е.  $U'_{вых}$ . В таком режиме триодного включения пентоды и тетроды ведут себя как обыкновенные триоды, теряя все преимущества экранированных ламп. Применение специальных источников и цепей для поддержания постоянства экранного напряжения обычно неудобно. Можно, конечно, включить экранную сетку через развязывающий фильтр  $R_{э,к}C_3$ , как показано на рис. 5-5, б пунктиром, но у экранированных ламп, рассчитанных на работу в схемах усилителей мощности, обычно номинальное напряжение на экранной сетке равно анодному напряжению. Его снижение за счет падения на  $R_{э,к}$  вызовет уменьшение приращений анодного тока и снижение выходной мощности.

Анализ и расчет усилителей (рис. 5-5) во многом схож с расчетом обычных одноконтных усилителей мощности. В частности, так же

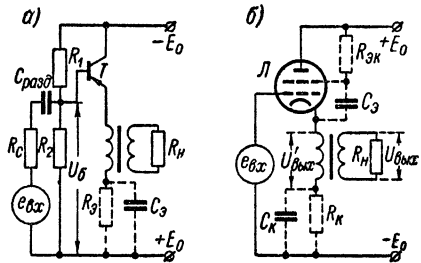


Рис. 5-5. Усилитель мощности с катодным и эмиттерным включением нагрузки.

строится динамическая характеристика, определяется положение рабочей точки, находится режим покоя, при котором отдается максимальная выходная мощность. Однако при выборе  $R_k$  ( $R_s$ ) следует иметь в виду, что омическое сопротивление первичной обмотки частично или полностью будет составлять это сопротивление. Очевидно, что входной сигнал должен иметь амплитуду

$$E_{вхт} = U_{ам} + U_{gm},$$

где  $U_{gm}$  определяется по шкале сеточных напряжений для заштрихованных треугольников (рис. 5-1, б и 5-2, б).

Расчет нелинейных искажений (при условии, что рабочая точка не выходит за пределы  $DB$ ) для ламповой схемы можно провести аналитически. Используя (1-40), можно записать:

$$k_{fк.п} = \frac{k_f}{1 + \gamma K}, \quad (5-25)$$

где  $\gamma = 1$ ;  $K = \frac{\mu R'_H}{R_i + R'_H}$ .

$k_f$  определяется по (2-11) и (2-12).

Для определения формы кривой  $i_k$  транзисторной схемы следует воспользоваться графическим способом (см. рис. 5-3), причем входная характеристика триода здесь

будет являться суммой двух характеристик: входной — собственно триода и приведенной в цепь базы сопротивления эмиттерной цепи, т. е.

$$R_{вх.э.п} \approx R_{вх}^* + \beta R'_H,$$

как это показано на рис. 5-6. Полученные в результате искажения формы кривой  $i_k$  будут уменьшены действием обратной связи (5-25), причем  $\gamma \approx 1$ ,  $k \approx \frac{\beta R'_H}{(h_{11э} + R'_C)}$ , очевидно, что для

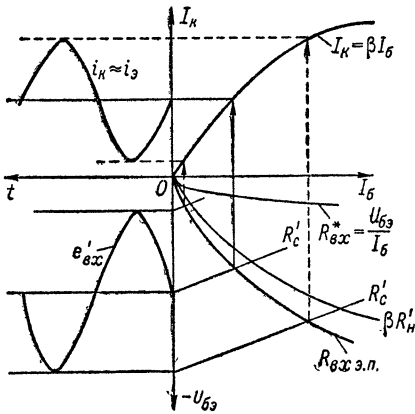


Рис. 5-6. Графическое определение формы кривой коллекторного тока усилителя мощности с эмиттерным включением нагрузки.

Частотные свойства усилителя мощности с катодной (эмиттерной) нагрузкой могут быть оценены по эквивалентной схеме (рис. 5-4), в которой:

для ламповых схем

$$\left. \begin{aligned} R &= R_{вых} = \frac{R_i}{1 + \mu}; \\ i &= \frac{S}{\mu + 1} u_g; \end{aligned} \right\} \quad (5-26)$$

для транзисторных схем

$$\left. \begin{aligned} R &= \frac{R'_c + h_{11\beta}}{1 + \beta}; \\ i &= (\beta + 1) i_6. \end{aligned} \right\} \quad (5-27)$$

Так как в обоих случаях сопротивление  $R$  соответственно уменьшается, то можно отметить, что при достаточно больших  $R'$  частота  $\omega_H$  сдвигается влево (в сторону меньших частот) в ламповой схеме в  $\mu + 1$ , а в транзисторной приблизительно в  $1 + R' \frac{\beta + 1}{R_c + h_{11\beta}}$  раз. Граничная частота в области верхних частот также несколько уменьшится [см. (5-16)].

#### § 5-4. Двухтактные усилители мощности

Рассмотрим работу двухтактного усилителя мощности в классе  $A$ , возможные схемы которого на вакуумных лампах и транзисторах приведены на рис. 5-7, *a* и *б*.

Работа усилителя в классе  $A$  предполагает отсутствие отсечек токов, и поэтому режим покоя каждой лампы или транзистора будет совершенно идентичен с режимом для однотактного каскада, работа и расчет которого рассмотрены выше. Как и ранее, максимальное значение мощности  $P'_H$  может быть получено лишь при определенном значении приведенного сопротивления анодной (коллекторной) цепи  $R'$  и определяется непосредственно из графических построений на характеристиках усилителя. Однако надо иметь в виду, что оба усилительных каскада работают не раздельно, а на общий трансформатор. Поэтому мгновенное значение напряжения каждой лампы или транзистора определяется не только ее собственным током, но

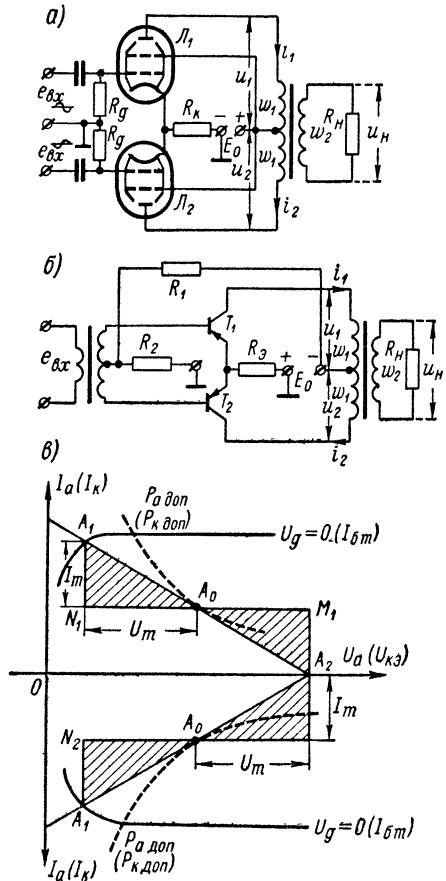


Рис. 5-7. Схемы и динамические характеристики двухтактных усилительных каскадов, работающих в режиме класса  $A$ .

и мгновенным значением напряжения второй лампы, которое трансформируется в соседнюю полуобмотку.

Если мы хотим, чтобы траектория рабочей точки соответствовала динамической характеристике ( $A_1A_2$  на рис. 5-7, в) и приведенному сопротивлению  $R'$ , при которых отдается максимальная мощность, то нам необходимо подобрать коэффициент трансформации. Для схемы с симметричными плечами можно положить (для каждого плеча в отдельности):

$$\left. \begin{aligned} i_1 = i_2 = I_m \sin \omega t; \\ u_1 = u_2 = U_m \sin \omega t. \end{aligned} \right\} \quad (5-28)$$

При совместной работе напряжения на обмотках суммируются (по принципу суперпозиции), а токи остаются прежними:

$$\left. \begin{aligned} u_n = (u_1 + u_2) \frac{\omega_2}{\omega_1} = 2U_m \frac{\omega_2}{\omega_1} \sin \omega t; \\ i_n = i_1 \frac{\omega_1}{\omega_2} = i_2 \frac{\omega_1}{\omega_2} = I_m \frac{\omega_1}{\omega_2} \sin \omega t. \end{aligned} \right\} \quad (5-29)$$

Выходная мощность также возрастет в два раза по сравнению с одноконтурной схемой:

$$P_n = \eta_{\text{тр}} \frac{2U_m I_m}{2}. \quad (5-30)$$

Поскольку напряжение возросло вдвое, а ток не изменился, величина приведенного сопротивления в каждой полуобмотке удвоится:

$$R' = \frac{2U_m}{I_m} = 2n^2 R_n \quad (5-31)$$

и соответственно уменьшится наклон динамической характеристики.

Чтобы усилитель работал на оптимальной динамической характеристике, как это было определено по построению, необходимо уменьшить коэффициент трансформации в  $\sqrt{2}$  раз, так как

$$n = \sqrt{\frac{R'}{2R_n}}. \quad (5-32)$$

Выбирая цепи смещения, следует руководствоваться режимом точки покоя  $A_0$ , при этом надо учитывать, что через сопротивления цепи смещения будет протекать удвоенный ток. Падение напряжения на сопротивлениях смещения не будет изменяться, если приращения токов в обоих плечах будут равны, но противоположны. Иначе говоря, обратная связь через цепи смещения для нечетных гармоник будет отсутствовать. В то же время для четных гармонических и постоянных составляющих, т. е. для приращений токов с одинаковыми знаками, будет существовать отрицательная обратная связь. В результате цепи смещения будут стремиться симметризовать схему, снижая тем самым влияние разбаланса ламп или транзисторов. Поэтому иногда емкости, шунтирующие  $R_k$  или  $R_s$ , отсутствуют.

В двухтактных схемах использование режима *A* обычно не оправдывается из-за сравнительно низкого к. п. д. всей схемы. Такой режим применяется только в тех случаях, когда надо добиться осо-

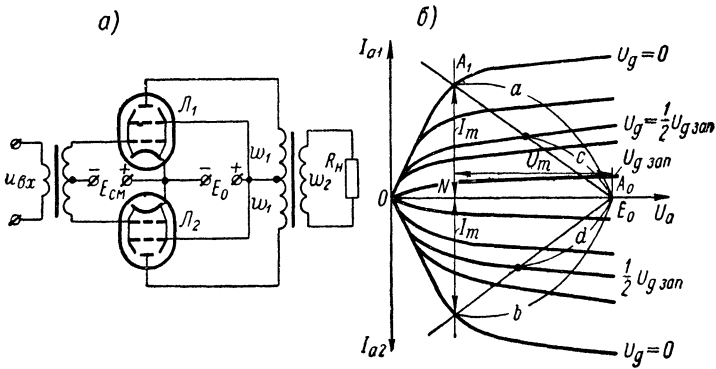


Рис. 5-8. Схема и динамическая характеристика двухтактного усилителя мощности на лучевых тетрадах при работе в режиме класса *B*.

бенно низких значений коэффициента нелинейных искажений. Как правило, это имеет место в сравнительно маломощных усилителях.

Значительно большее распространение получили двухтактные усилители, работающие в режиме класса *B* и *AB*, когда при сравни-

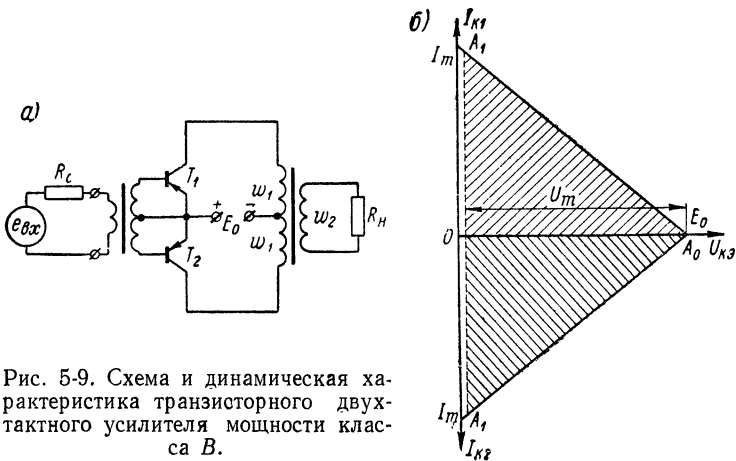


Рис. 5-9. Схема и динамическая характеристика транзисторного двухтактного усилителя мощности класса *B*.

тельно незначительных нелинейных искажениях можно получить более высокий к. п. д., чем в классе *A*. Рассмотрим некоторые особенности работы усилителя мощности класса *B* (рис. 5-8, *a* и 5-9, *a*).

Мощность и к. п. д. двухтактного каскада будем рассчитывать, предполагая, что ток через каждую лампу или транзистор протекает

в течение одного полупериода, что и соответствует режиму работы класса *B*. Очевидно, для этого рабочая точка покоя  $A_0$  должна лежать на оси абсцисс характеристики, как это и показано на рис. 5-8, б и 5-9, б. <sup>1</sup> Для создания такого смещения в реальной ламповой схеме мы должны иметь дополнительный источник  $E_{см} = -U_{g\text{зап}}$  (автоматическое смещение использовать невозможно, так как  $I_{a0} = 0$ ). В транзисторной схеме, наоборот, смещение, т. е. ток покоя базы, должно отсутствовать, что характерно для схемы рис. 5-9, а, где базы триодов фактически замкнуты накоротко по постоянному току на эмиттеры через небольшие сопротивления обмоток входного трансформатора. Это обстоятельство, кстати, весьма благоприятно для температурной стабильности каскада.

Мощность в первичной обмотке усилителя будет равна площади заштрихованного треугольника (если  $e_{вх}$  — синусоида):

$$P'_н = \frac{1}{2} U_m I_m = \eta_{тр} P_н, \quad (5-33)$$

где  $\eta_{тр}$  — к. п. д. трансформатора.

Мощность, отбираемая от источника питания всей схемой,

$$P_0 = 2I_{ср}E_0. \quad (5-34)$$

Следовательно, к. п. д. усилителя

$$\eta = \frac{P'_н}{P_0} = \frac{1}{4} \cdot \frac{I_m}{I_{ср}} \cdot \frac{U_m}{E_0}. \quad (5-35)$$

Треугольник мощности (рис. 5-8, б и 5-9, б) построен в предположении, что приведенное сопротивление нагрузки задано. При этом надо отметить, что в отличие от двухтактного усилителя класса *A* каждая лампа работает поочередно, а не совместно. Выходная мощность определяется площадью только одного треугольника  $A_0A_1N$ , а следовательно,

$$P'_н = \frac{1}{2} U_m I_m. \quad (5-36)$$

Поэтому необходимо, чтобы в каждом плече первичной обмотки приведенное сопротивление нагрузки составляло  $R' = n^2 R_н$ .

Назовем  $\xi = \frac{U_m}{E_0}$  коэффициентом использования напряжения  $E_0$ . Имея в виду, что в каждом плече усилителя будет протекать пульсирующий ток, среднее значение которого

$$I_{ср} = \frac{1}{2\pi} \int_0^\pi I_m \sin \omega t = \frac{I_m}{\pi}, \quad (5-37)$$

можно записать (5-35) в виде

$$\eta = \frac{\pi}{4} \xi. \quad (5-38)$$

<sup>1</sup> На рис. 5-9, б на координатах  $I_k$  и  $U_k$  не построены статические характеристики транзистора для облегчения чертежа.

Для ламп максимальное значение коэффициента использования составляет  $\xi = 0,7-0,85$ , при этом к. п. д. получается  $0,55-0,67$ . В транзисторных схемах  $\xi \approx 1$ , как это видно из характеристик рис. 5-9, б, и к. п. д. возрастает до  $0,78$ .

Однако такие значения к. п. д. будут лишь при максимальном входном сигнале, так как с его уменьшением уменьшается  $U_m$ , а следовательно, и  $\xi$ . Поэтому можно ожидать, что мощность рассеяния с уменьшением входного сигнала не только не будет уменьшаться, но может и возрасти.

Определим условия, при которых суммарная мощность рассеяния на обоих анодах (или коллекторах) наибольшая, так как

$$P_{\text{рас}} = P_0 - P'_n = 2I_{\text{ср}}E_0 - \frac{1}{2}U_m I_m. \quad (5-39)$$

Так как  $I_{\text{ср}} = \frac{I_m}{\pi}$  и  $I_m = \frac{U_m}{R'}$ , то

$$P_{\text{рас}} = 2 \frac{U_m}{R'\pi} E_0 - \frac{1}{2} \cdot \frac{U_m^2}{R'} \quad (5-40)$$

или

$$P_{\text{рас}} = P'_n \frac{4 - \pi\xi}{\pi\xi}. \quad (5-41)$$

Продифференцировав выражение (5-40) и приравняв результат нулю, получим, что мощность рассеяния достигает своего максимума при

$$\xi = \frac{U_m}{E_0} = \frac{2}{\pi} \approx \frac{2}{3}, \quad (5-42)$$

а не при максимальном входном сигнале, как могло бы показаться.

Подставляя полученное значение  $\xi = 2/\pi$  в (5-40), получим, что максимальное значение мощности рассеяния в режиме класса В

$$P_{\text{рас.макс}} = \frac{4E_0^2}{2\pi^2 R'}. \quad (5-43)$$

В то же время максимальная выходная мощность, отдаваемая в нагрузку, будет получена при  $\xi = \xi_{\text{макс}}$ :

$$P'_{\text{н.макс}} = \frac{E_0^2 \xi_{\text{макс}}^2}{2R'}. \quad (5-44)$$

Следовательно, отношение

$$\frac{P'_{\text{н.макс}}}{P_{\text{рас.макс}}} = \frac{\pi^2 \xi^2}{4}. \quad (5-45)$$

Этим отношением следует пользоваться при выборе типа ламп или транзисторов для схемы усилителя, предварительно задаваясь величиной  $\xi$ , как было указано выше. В частности, для транзисторов ( $\xi = 1$ )

$$P'_{\text{н.макс}} \leq 2,5 P_{\text{рас.доп}}. \quad (5-46)$$



Напомним, что для класса  $A$  это соотношение составляло

$$P'_{н.макс} \leq 0,5P_{рас.доп.}$$

Следует помнить, что  $P_{рас. доп}$  — это суммарная допустимая мощность рассеяния обоих транзисторов.

Полученное значение  $P_{рас. макс}$  является средней мощностью за период. В течение периода мгновенная мощность довольно сильно меняется и переходы в транзисторе могут перегреваться во время пиков мгновенной мощности, несмотря на допустимую среднюю температуру.

Выражение для мгновенной мощности рассеяния в одном плече усилителя есть произведение мгновенных значений токов и напряжений:

$$P_{рас} = ui = (E_0 - U_m \sin \omega t) I_m \sin \omega t = \\ = E_0 I_m (1 - \xi \sin \omega t) \sin \omega t. \quad (5-47)$$

Эта функция имеет два максимума при  $\sin \omega t = \pm \frac{1}{2\xi}$ . Если принять  $\xi = 1$ , получим, что максимумы мощности рассеяния будут соответствовать углам в  $30$  и  $150^\circ$ , т. е.  $\omega t = \pi/6$ .

Окончательно значения максимальной мощности рассеяния составят (при  $\xi = 1$ ) для одного плеча усилителя:

$$P_{рас} \approx 0,25E_0 I_m \approx 0,5P'_{н.} \quad (5-48)$$

Соответственно для двух плеч

$$P_{рас.доп} \geq P'_{н.} \quad (5-49)$$

Если пользоваться для расчета выражением (5-49), то можно быть уверенным, что перегрева ламп или транзисторов не произойдет. Однако такая гарантия может быть излишней, так как из-за тепловой инерции транзисторов и ламп их температура всегда ниже той, которая соответствует мгновенной мощности.

Поэтому с учетом импульсного перегрева выражение (5-45) можно записать в виде:

$$P'_{н.макс} \approx (1 \div 2,5) \xi^2 P_{рас.доп.}, \quad (5-50)$$

причем в области низких частот для транзисторов значение коэффициента в скобках, видимо, является оптимальным в пределах  $2,3—1,8$ , для ламп этот коэффициент может быть около  $2$ .

Некоторые соображения о связи температуры перехода с мощностью, рассеиваемой в импульсном режиме, приведены в § 1-4.

Для определения нелинейных искажений режима класса  $B$  в двухтактном усилителе воспользуемся теми же методами, которые были описаны ранее для режима класса  $A$ . Например, коэффициент нелинейных искажений для нечетных гармонических составляющих (т. е. для 3-й гармоники) можно найти методом «пяти ординат».

Начальной точкой, от которой откладываются отрезки ( $a$ ,  $b$ ,  $c$ ,  $d$ , рис. 5-8, б), здесь также служит точка покоя  $A_0$ , причем «нижняя»

динамическая характеристика служит как бы продолжением «верхней» (сравним с рис. 2-2, а).

Если предположить, что отрезки  $a = b$  и  $c = d$ , т. е. схема имеет хорошую симметрию, то

$$k_f \approx k_{f_s} \quad (5-51)$$

и

$$k_{f_s} = \frac{1}{2} \cdot \frac{2c - a}{a + c} = \frac{1}{2} \cdot \frac{2d - b}{b + d}. \quad (5-52)$$

Для четных гармонических составляющих при хорошей симметрии коэффициент нелинейных искажений лежит, как правило, в пределах погрешности графического расчета.

Подобный метод применим главным образом для ламповых схем, но может быть применен и для транзисторных схем, если сопротивление входного источника  $R'_c$  велико и переменная составляющая тока базы достаточно близка к синусоиде.

В противном случае предпочтительнее строить кривую коллекторного тока графически (рис. 5-10), так же, как это сделано для однотактного усилителя (рис. 5-3), полагая  $E'_{см} = 0$  и соответственно увеличив амплитуду  $e_{вх}$ .

Построение показывает, что в транзисторных схемах кривая коллекторного тока имеет типичные искажения в области малых токов (рис. 5-11, а), вызванные главным образом нелинейностью входной характеристики транзистора и уменьшением  $\beta$  в области малых токов коллектора. В ламповых схемах также наблюдаются

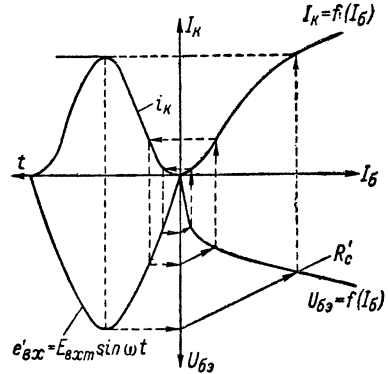


Рис. 5-10. Графическое определение формы кривой коллекторного тока транзисторного двухтактного усилителя мощности класса В.

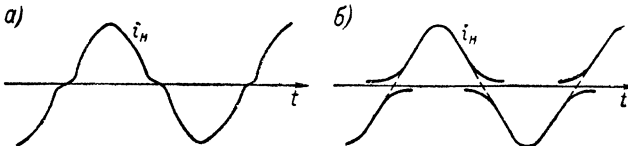


Рис. 5-11. Форма кривой тока нагрузки двухтактных усилителей, работающих в классе В и АВ.

такие искажения, как следствие уменьшения крутизны при малых токах, но обычно они менее ярко выражены.

Чтобы компенсировать эти искажения, необходимо установить небольшие начальные токи покоя, т. е. из режима В перейти в режим АВ. Последнее достигается в ламповых схемах соответствующим уменьшением отрицательного смещения, а в транзисторных,

наоборот, введением небольшого напряжения смещения, компенсирующего начальный участок входной характеристики. Форма кривой тока в нагрузке тогда будет иметь вид, показанный на рис. 5-11, б пунктиром, а коллекторный ток в каждом триоде будет протекать за время несколько большее полупериода.

Ламповые схемы усилителей в режиме АВ практически не отличаются от основной схемы, приведенной выше (рис. 5-8, а), в транзисторных же схемах дополнительное смещение может быть получено с помощью обычного делителя, включенного в базовую цепь.

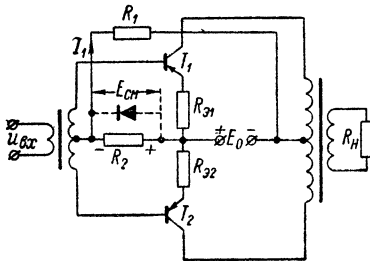


Рис. 5-12. Схема двухтактного транзисторного усилителя, работающего в классе АВ.

Такая схема приведена на рис. 5-12. Здесь смещение задано делителем  $R_1, R_2$ .

Обычно падение напряжения на  $R_2$  не превышает нескольких десятых вольта и поэтому сопротивление можно заменить диодом, включенным в прямом направлении. При этом необходимо, чтобы постоянный ток  $I_1$  делителя был

больше амплитуды тока в базе триода, т. е. чтобы ток через диод протекал непрерывно.

Динамическое сопротивление диода мало, и он обеспечивает практически постоянное напряжение смещения на входной характеристике и в том числе может служить для температурной стабилизации рабочей точки (см. § 2-5).

Сопротивления эмиттерной цепи  $R_{31}$  и  $R_{32}$  подбираются экспериментально в процессе настройки так, чтобы коллекторные токи были симметричны.

Обычно величина  $R_{31}$  и  $R_{32}$  не превышает нескольких омов. Чтобы учесть влияние  $R_3$  в расчете схем, надо иметь в виду, что часть выходной мощности теперь будет рассеиваться не только на  $R'$ , но и на  $R_3$ , поэтому приведенное сопротивление, определенное по наклону динамической характеристики, будет равно:

$$\left. \begin{aligned} R'' &= R' + \frac{R_3}{\alpha} \\ R' &= R'' - \frac{R_3}{\alpha} \end{aligned} \right\} \quad (5-53)$$

или

т. е.  $R'$  должно быть меньше своего прежнего значения на величину  $R_3/\alpha$ .

Падение напряжения на  $R'$  будет соответственно меньше:

$$U_m'' = U_m \frac{R'}{R' + \frac{R_3}{\alpha}} \quad (5-54)$$

Так как амплитуда тока  $I_m$  останется без изменения, то, следовательно, будет меньше и колебательная мощность на первичной полуобмотке трансформатора

$$P'_H = \frac{1}{2} I_m U_m \frac{R'}{R' + \frac{R_s}{\alpha}} \quad (5-55)$$

На сопротивлении  $R_s$  будет рассеиваться мощность

$$P_s = \frac{1}{2} I_m U_m \frac{R_s}{\alpha(\alpha R' + R_s)} \quad (5-56)$$

Соответственно, возрастет и сопротивление входной цепи

$$R_{вх} \approx h_{11\beta} + (\beta + 1) R_s.$$

Порядок расчета двухтактных усилителей класса В можно представить в следующем виде:

1. Выбирается тип лампы или транзистора так, чтобы мощность рассеяния была достаточна для получения требуемой выходной мощности (5-33), т. е.

$$P'_{H, \max} \leq (1 \div 2,5) \xi^2 P_{\text{рас. доп.}} \quad (5-57)$$

Для ламп  $P_{\text{рас. доп.}} = \frac{1}{2} P_{\alpha \text{ доп.}}$  где  $P_{\alpha \text{ доп.}}$  — паспортная допустимая мощность рассеяния обоих анодов.

Для транзисторов  $P_{\text{рас. доп.}} \approx 2P_{\text{к доп.}}$  и должна быть определена с учетом охлаждающего действия теплоотводов при максимальной температуре среды (1-88). Коэффициент  $\xi$  выбирается для ламп (пентоды, лучевые тетроды) в пределах 0,7—0,85 и уточняется после построения динамической характеристики. Для транзистора  $\xi \approx 1$ .

Коэффициент в скобках (5-57) учитывает импульсный перегрев анодов или коллекторов. Для ламп можно остановиться на значении 2,5 ÷ 2,0; для транзисторов многое зависит от тепловой постоянной коллекторной цепи, значения которой приводятся в справочниках (см. также § 1-4).

2. Выбираем напряжения источников питания  $E_0$  и  $E_{\text{см}}$ . Так же, как и в классе А, максимальное напряжение на анодах (или коллекторах) может достигнуть  $U_{\text{макс}} \approx 2E_0$ , поэтому

$$E_0 \leq \frac{1}{2} U_{\text{доп.}} \quad (5-58)$$

Здесь для ламп  $U_{\text{доп.}}$  — допустимое максимальное напряжение на аноде. В справочниках обычно задается максимальное напряжение по постоянной составляющей  $U_{\alpha \text{ макс}}$  с расчетом, что в трансформаторной схеме оно может быть превышено в два раза. Следовательно, для ламп  $E_0 \approx U_{\alpha \text{ макс}}$ .

Для транзисторов  $U_{\text{доп.}} \leq U_{\text{к. доп.}}$  допустимого при данной температуре перехода. Очевидно, необходимо взять максимальную температуру  $p$ — $n$ -перехода.

Напряжение  $E_{\text{см}}$  для транзисторов практически отсутствует, а в режиме АВ составляет десятки доли вольта. Для ламп  $E_{\text{см}} \leq U_{\text{г. зап.}}$ , которое определяется непосредственно по характеристикам.

3. Определяем положение динамической характеристики, проводя ее из точки  $E_0$  так, чтобы выходная мощность  $P'_H = \frac{1}{2} U_m I_m$  (рис. 5-8, б и 5-9, б) была не меньше требуемой, а  $P_{\text{рас.}} \leq P_{\text{рас. доп.}}$ .

Для ламп выходная мощность будет максимальна, если динамическая характеристика пройдет через перегиб статической характеристики  $U_g = 0$  (пентод, лучевой тетрод), т. е. так же, как и в режиме класса А. Одновременно уточняется коэффициент  $\xi = U_{\alpha \text{ мщ.}} / E_0$ . Если при этом окажется, что  $P'_{H, \max} \leq P'_{H, \text{задан.}}$

то придется либо перейти к другому типу лампы, либо использовать режим класса  $B_2$  с положительным смещением на управляющей сетке. Такие режимы подробно рассмотрены в [Л. 18, 35].

Для транзисторов, возможно, при  $P'_{н.макс}$  значение  $I_m$  превысит  $I_{к.доп}$ , что не является серьезным препятствием, если нелинейные искажения за счет уменьшения  $\beta$  не играют существенной роли. В противном случае необходимо перейти к другому, более мощному типу транзистора.

Одновременно с построением динамической характеристики определяются описанными ранее способами нелинейные искажения и амплитуды входных сигналов, необходимые для получения требуемых значений  $I_m$  и  $U_m$ .

4. Определяются электрические параметры трансформатора. По динамической характеристике рассчитывается

$$R' = \frac{\ddot{U}_m}{I_m} \quad (5-59)$$

и, следовательно,

$$n = \frac{\omega_1}{\omega_2} = \sqrt{\frac{R'}{R_n}}. \quad (5-60)$$

Для транзисторных схем, у которых  $R'$  обычно невелико, необходимо заранее иметь в виду, что для получения хорошего к. п. д. трансформатора нужно, чтобы омические сопротивления обмоток  $r_1$  и  $r_2$  были значительно меньше  $R'$ , т. е.

$$R' \gg r_1 + n^2 r_2. \quad (5-61)$$

Индуктивность первичной обмотки трансформатора должна быть такова, чтобы во всем диапазоне усиливаемых частот ее шунтирующее действие не сказывалось существенно на работе схемы. Определяется она так же, как и для одноконтного усилителя (5-24).

Определив величины  $L_1$ ,  $n$ ,  $I_{2m} = \sqrt{2} I_2$ ,  $U_{2m} = \sqrt{2} U_2$ ,  $r_1$  и  $r_2$ , можно произвести конструктивный расчет трансформатора [Л. 12, 33; 72].

## § 5-5. Некоторые модификации схем усилителей мощности на транзисторах

Если ламповые схемы усилителей мощности низкой частоты достаточно однообразны, то для транзисторных схем используется ряд вариантов двухтактных усилителей.

*Схемы с последовательным питанием* отличаются от обычных схем в первую очередь тем, что выходной трансформатор может отсутствовать. Примеры таких схем приведены на рис. 5-13.

Как в обычной двухтактной схеме, входной трансформатор подводит к базам транзисторов  $T_1$ ,  $T_2$  сигналы, смещенные по фазе на  $180^\circ$ . При открывании транзисторов отрицательными полупериодами входного сигнала через нагрузку  $R_n$  поочередно протекают токи  $I_n$  навстречу друг другу, следовательно, постоянный ток через  $R_n$  не протекает, если триоды и сигналы одинаковы. Как видно, работа таких схем аналогична обычной двухтактной схеме, а поэтому анализ и расчет их также совпадают. Так как в такой схеме невозможно согласование сопротивления нагрузки с сопротивлением коллекторной цепи  $R'$ , требуемым по расчету, то лишь при  $R' = R_n$  можно получить максимальную выходную мощность. Чем больше  $R_n$  будет отличаться от  $R'$ , тем меньше будет использоваться возможности триода. Во всяком случае, при построении динамической характеристики надо следить, чтобы не превышался какой-либо из предельных параметров транзистора.

Схемы с последовательным питанием могут работать как в классе  $B$  (рис. 5-13, *a* и *б*), так и в классах  $A$  и  $AB$  (рис. 5-13, *в*). В последнем случае цепи смещения выбираются из тех же соотношений, что и для одноконтных схем. На рис. 5-13, *в* средняя точка потенциометра *a* базовой цепи может быть соединена

с точкой подключения нагрузочного сопротивления  $b$ . Точки эти должны иметь одинаковый потенциал в режиме покоя. Благодаря такому соединению обеспечивается отрицательная обратная связь, что улучшает стабильность рабочей точки и усилительные качества схемы. Глубина обратной связи обычно невелика, так как велико отношение  $R_1/R_2$ . Как правило, схемы с последовательным питанием получают входной сигнал от фазоинверсного трансформатора, что дает возможность развязать постоянные и переменные составляющие базовых цепей, а также обеспечивают хорошую стабильность рабочей точки. Возможно применение и обычных фазоинверсных схем, однако вся схема в целом значительно усложняется из-за трудностей связи и согласования работы триодов. Пример таких схем приведен в [Л. 28].

Стремление освободиться от фазоинверсных схем на входе двухтактного усилителя вызвало появление усилителей мощности, построенных на разнотипных триодах  $p-n-p$  и  $n-p-n$ .

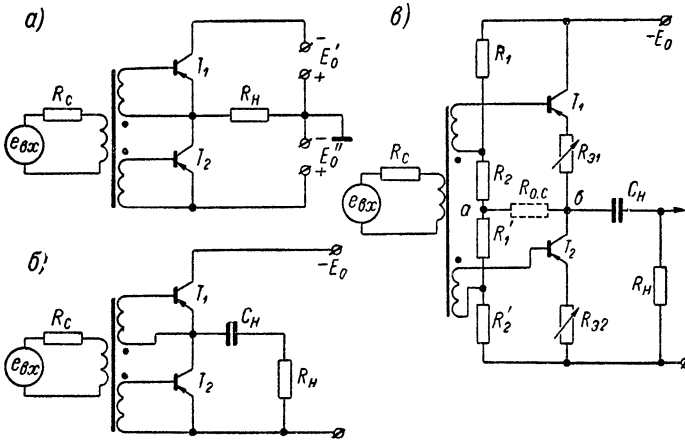


Рис. 5-13. Варианты схем транзисторных двухтактных усилителей.

Схемы с дополнительной симметрией, построенные на триодах типа  $p-n-p$  и  $n-p-n$ , приведены на рис. 5-14. Если рассмотреть, например, схему рис. 5-14,  $a$ , то здесь в состоянии покоя оба транзистора закрыты и в выходной цепи протекают только незначительные обратные токи. Когда на входе появится сигнал, то при положительной полуволне открывается транзистор типа  $n-p-n$ , а состояние транзистора  $p-n-p$  не изменится. При отрицательной полуволне, наоборот, работает триод  $p-n-p$ .

Это свойство схем, собранных на транзисторах с разными типами проводимости, дает возможность обойтись без входной фазоинверсной схемы.

Все схемы усилителей мощности, приведенные на рис. 5-14, построены на основе схемы с ОК, когда нагрузка включается в эмиттерную цепь. Такая схема позволяет иметь общую (заземленную) точку источников питания и входного сигнала, что существенно для простоты схемы и уменьшения помех. В схемах рис. 5-14,  $a$  и  $b$  предполагается, что триоды используются в классе  $B$  без дополнительного смещения. В схеме рис. 5-14,  $в$  предполагается класс  $AB$ , так как диод  $D_1$  создает небольшое смещение на базах триодов в прямом направлении. Величина смещения в основном зависит от типа диода, и может быть отрегулирована небольшим последовательным сопротивлением. Так как через диод протекает прямой ток  $I_{к1}$ , то диод по существу является источником постоянного напряжения смещения и для переменной составляющей обе базы практически подключены в одной точке. Триод  $T_0$  является обычным линейным усилителем. Его цепь смещения  $R_1$  может быть подключена к выходу схемы, что, обеспечивая

отрицательную обратную связь, повышает стабильность схемы и качество усиления.

Расчет схем с дополнительной симметрией по существу не отличается от расчета схем обычного двухтактного усилителя мощности и все построения и

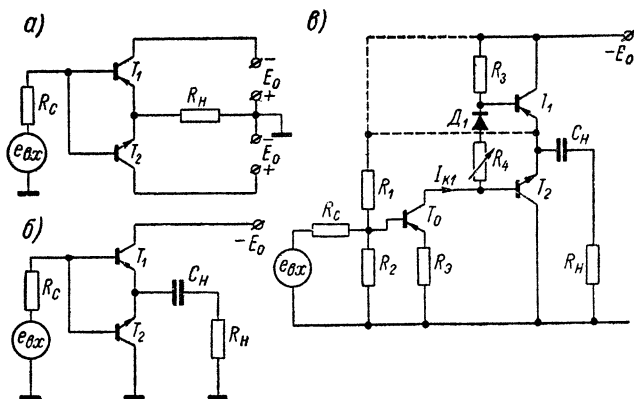


Рис. 5-14. Варианты схем транзисторных двухтактных усилителей с использованием триодов  $p-n-p$  и  $n-p-n$ .

расчеты для его выходной (эмиттерной) цепи выполняются аналогичным образом. Надо только помнить, что  $R' = R_H$  и  $E'_0 = 2E'_0$ , как и для всех схем с последовательным питанием.

При расчете входной цепи надо учитывать, что в схеме с общим коллектором  $R_{вх} \approx \beta R_H$ . Следовательно, для создания необходимого значения базового тока напряжение  $e_{вх}$  придется соответственно увеличивать,

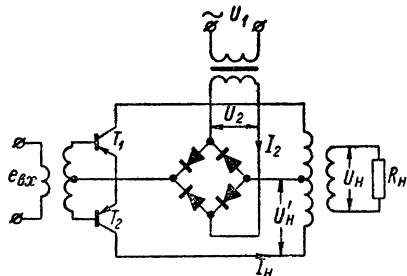


Рис. 5-15. Схема двухтактного транзисторного усилителя фиксированной частоты с питанием пульсирующим напряжением.

$p-n-p$  и  $n-p-n$ . У маломощных триодов эти различия меньше, поэтому схемы с дополнительной симметрией могут применяться как маломощные экономичные усилители.

Усилители мощности фиксированной частоты дают возможность получить еще больший к. п. д. по сравнению с обычными усилителями класса  $B$ . Этого можно добиться, если частота входного сигнала неизменна и равна частоте питающей сети. Тогда вместо постоянного напряжения на анод или коллектор двухтактного усилителя можно подать пульсирующее напряжение от двухполупериодного выпрямителя. Подобная схема приведена на рис. 5-15 для транзисторного усилителя мощности. Повышение к. п. д. объясняется тем, что среднее значение

$$e_{вх} \approx i_0 (R_c + \beta R_H). \quad (5-62)$$

Как уже отмечалось выше (§ 4-3), для схемы с ОК желательно иметь  $R_c \ll \beta R_H$ , так как только в этом случае обеспечивается хорошая линейность выходного напряжения за счет эффективной отрицательной обратной связи.

Схемы с дополнительной симметрией весьма перспективны из-за отсутствия таких сравнительно дорогих и трудоемких деталей, как трансформаторы, однако внедрение их тормозится слишком большим различием параметров между триодами типа

напряжения усилителя, питаемого пульсирующим напряжением, будет меньше, чем в обычной схеме. Это иллюстрируется рис. 5-16, где показана форма напряжения  $U_{к.э} = U_2 - U'_н$  при питании коллектора постоянным и пульсирующим напряжением. Как видно, среднее значение напряжения на коллекторе  $U_{к.э}$  при питании напряжением постоянного тока всегда будет больше, чем при питании пульсирующим напряжением (при одинаковых мгновенных токах).

При пульсирующем напряжении питания мы можем записать, что

$$U_{к.э} = (U_{2m} - U'_{нm}) \sin \omega t, \quad (5-63)$$

как это и показано на рис. 5-16. Тогда мощность, затрачиваемая источником питания, составит

$$P_2 = \frac{U_{2m} I_{2m}}{2}. \quad (5-64)$$

В свою очередь, мощность на первичной обмотке трансформатора будет равна:

$$P'_н = \eta_{1p} P_н = \frac{U'_{нm} I'_{нm}}{2} = \frac{(U'_{нm})^2}{2R'}, \quad (5-65)$$

так как

$$I'_{нm} = I_{2m} = \frac{U'_{нm}}{R'}. \quad (5-66)$$

Теперь, учитывая (5-66), можно определить суммарную мощность рассеивания на обоих коллекторах как разность

$$P_к = P_2 - P'_н = \frac{U_{2m} U'_{нm}}{2R'} - \frac{(U'_{нm})^2}{2R'}. \quad (5-67)$$

Очевидно, в предельном случае, когда к схеме подводится максимальный входной сигнал,

$$\left. \begin{aligned} U_{к.э} &\rightarrow 0; \\ U_{нm} &\rightarrow U_{2m}; \\ P'_{н.макс} &\rightarrow P_2 = \frac{(U_{2m})^2}{2R'}; \\ \eta &= \frac{P'_н}{P_2} \rightarrow 1; P_к \rightarrow 0. \end{aligned} \right\} \quad (5-68)$$

При промежуточном входном сигнале мощность рассеивания не будет равна нулю. Условия, при которых она будет максимальна, нетрудно найти, взяв производную  $dP_к / dU'_{нm}$  и приравняв ее нулю. Выполнив эту операцию, найдем, что  $P_{к.макс}$  получится при коэффициенте использования напряжения питания

$$\xi = \frac{U'_{нm}}{U_{2m}} = \frac{1}{2}. \quad (5-69)$$

Подстановкой в (5-67) найдем

$$P_{к.макс} = 0,25 \frac{(U_{2m})^2}{R'} \quad (5-70)$$

или, учитывая (5-68), получим

$$P'_{н.макс} = 4P_{к.доп'} \quad (5-71)$$

где  $P_{к.доп}$  — суммарная допустимая мощность рассеивания обонх триодов.

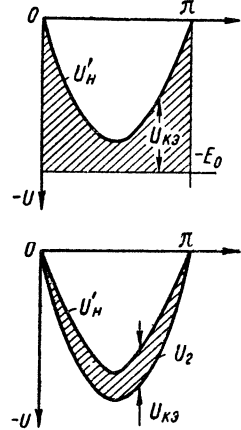


Рис. 5-16. Сравнительная форма кривой коллекторного напряжения при питании транзистора постоянным и пульсирующим напряжением.



Сравнивая последнее выражение с (5-46) для схем класса В с обычным питанием, нетрудно убедиться в преимуществах такого способа питания усилителя мощности. Сравнительную эффективность обеих схем можно, кроме того, оценить по характеристикам рис. 5-17. Нетрудно видеть, что для наиболее тяжелого

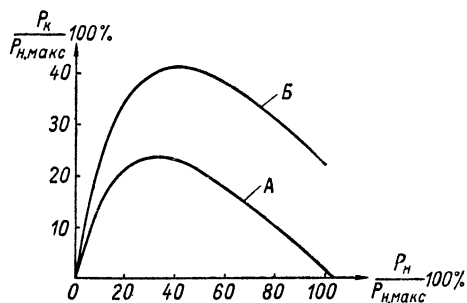


Рис. 5-17. Сравнительные характеристики мощности в нагрузке и мощности рассеяния двухтактной схемы усилителя при питании постоянным и пульсирующим напряжением.

режима, когда мощность  $P_k$  максимальна, схема с питанием пульсирующим напряжением (характеристика А) рассеивает мощность примерно в два раза меньше, чем схема с питанием постоянным напряжением (характеристика В).

Литература к главе пятой:  
[Л. 12, 18, 23, 35, 56, 62, 72, 75, 76].

## ГЛАВА ШЕСТАЯ

### ШУМЫ, ФОНЫ И ДРЕЙФ УСИЛИТЕЛЕЙ

#### § 6-1. Шумы сопротивлений

При проектировании усилителей с большим коэффициентом усиления существенное значение имеет оценка величины напряжения и тока шумов и помех (фона), которые препятствуют усилению минимального входного сигнала.

Слово шум первоначально относилось к нежелательным или бессмысленным звукам. В современной науке и технике значение этого слова расширилось в том смысле, что некоторые электрические сигналы часто называют шумами, и одновременно сузилось, поскольку под шумом понимают статистически хаотические флуктуации наблюдаемого явления.

Например, ток, проходящий через сопротивление, не является в действительности постоянным током. Он представляет собой поток электронов в секунду; постоянный ток — это средняя скорость, с которой заряды проходят через проводник. Но если взять очень короткий интервал времени, то можно убедиться в том, что анодный ток образуется из отдельных импульсов тока, создаваемых каждым отдельным электроном. Статистический эффект усреднения большого числа электронов создает впечатление постоянного тока.

Пусть  $N$  — истинное число электронов, эмитированных в течение данного интервала времени, а  $n$  — среднее арифметическое отдельных  $N$  за большое число интервалов. Отклонения от среднего арифметического значения равны  $N - n$ . Эти отклонения для некоторых интервалов времени положительны, для других — отрицательны, поэтому можно считать, что среднее значение отклонений  $N - n$  равно нулю. Однако квадрат отклонения  $(N - n)^2$  для любого интервала времени положителен и тем больше, чем больше отклонение. Поэтому среднее значение

квадратов отклонений является удобной мерой для измерения вариаций числа электронов в течение отдельных интервалов. Квадратный корень из этой величины называется среднеквадратичным отклонением.

Шумы не имеют определенной частоты (в отличие от помех), а содержат в себе составляющие очень широкого спектра частот с одинаковыми амплитудами (белый шум). Мощность шумов, проходящих через любой фильтр, пропорциональна полосе пропускания этого фильтра.

Различимость сигналов на фоне шумов определяется отношением сигнал/шум, которое может быть отношением напряжений, токов или мощностей. В ламповой и транзисторной технике часто пользуются отношением  $P_{\text{вых}}/P_{\text{вых-ш}}$  или  $P_{\text{вх}}/P_{\text{вх-ш}}$  (часто эти отношения выражаются в децибелах). В реальных усилителях шумы принципиально невозможно устранить полностью. Возможно лишь снизить их величину рациональным выбором элементов схем.

Помехи являются результатом наводок от различных электростатических или магнитных полей, колебаний напряжений источников питания и т. п. Обычно помехи могут быть устранены за счет рационального конструирования усилительных устройств.

Рассмотрим наиболее вероятные причины появления шумов [Л. 76].

Тепловые шумы в сопротивлениях обусловлены статистическим характером теплового движения носителей тока, благодаря чему случайные изменения их концентрации в сопротивлении приводят к беспорядочным флуктуациям напряжения на его концах.

Величина э. д. с. теплового шума может быть определена из формулы Найквиста, справедливой в диапазоне частот от 0 до  $10^{13}$  гц.

$$e_{\text{ш.т}}^2 = \frac{4kT}{2\pi} \int_{\omega_1}^{\omega_2} r_{\omega} d\omega, \quad (6-1)$$

где  $k = 1.374 \cdot 10^{-23}$  Дж/град — постоянная Больцмана;  $T$  — абсолютная температура в градусах Кельвина;  $r_{\omega}$  — активная (вещественная) составляющая сопротивления  $Z$  в диапазоне частот  $\omega_1 - \omega_2$ .

Если в этом диапазоне  $r_{\omega}$  чисто активно и равно  $R$ , то

$$e_{\text{ш.т}}^2 = \frac{4}{2\pi} kTR\Delta\omega. \quad (6-2)$$

Для удобства можно заранее вычислить постоянный коэффициент в выражении (6-2). Например, для  $T = 293^\circ \text{K}$  ( $20^\circ \text{C}$ ) действующее значение э. д. с. тепловых шумов составит

$$e_{\text{ш.т}} = 0,127 \sqrt{R\Delta f} \text{ [мкв]}, \quad (6-3)$$

где  $R$  берется в килоомах, а  $\Delta f$  — в килогерцах.

На практике часто приходится рассматривать случай параллельного включения активного сопротивления и емкости, например, когда входная цепь усилителя представляет собой сопротивление  $R_c$ , шунтированное емкостью  $C_{\text{вх}}$ . Интегральное напряжение тепловых шумов в этой схеме определится из (6-1) при

$$r_{\omega} = \frac{R_c}{1 + (\omega C_{\text{вх}} R_c)^2} \quad (6-4)$$

и будет равно

$$e_{\text{ш.т}}^2 = \frac{4kT}{2\pi} \int_0^{\infty} \frac{R_c}{1 + (\omega C_{\text{вх}} R_c)^2} d\omega. \quad (6-5)$$

После интегрирования получим:

$$e_{\text{ш.т}}^2 = \frac{4kT}{2\pi} R_c \omega_c \frac{\pi}{2} = \frac{kT}{C_{\text{вх}}}, \quad (6-6)$$

где

$$\omega_c = \frac{1}{\tau_c} = \frac{1}{R_c C_{вх}}. \quad (6-7)$$

Присутствие ёмкости  $C_{вх}$  не влияет на шум самых низких частот, но приводит к уменьшению интегрального шумового напряжения в области частот  $\omega > \omega_c$ . Увеличение сопротивления  $R_g$  не влияет на интегральную величину  $e_{ш.т}^2$ , но изменяет распределение шумов по частоте: граничная частота  $\omega_c$  уменьшается, напряжение шумов возрастает на низких частотах и становится меньше на более высоких частотах.

В расчетах иногда используется понятие «эквивалентной полосы шумов»  $\Delta\omega_c$ , внутри которой частотная плотность шумов одинакова и равна плотности шумов на частотах, близких к нулю, а суммарное напряжение шумов в эквивалентной полосе

$$e_{ш.т}^2 = \frac{4kT}{2\pi} R_c \Delta\omega_c \quad (6-8)$$

равно интегральному напряжению шумов (6-5). Сравняя (6-6) и (6-8), получим:

$$\Delta\omega_c = \frac{\pi}{2} \omega_c = 1,57 \omega_c. \quad (6-9)$$

Шумы флуктуаций проводимости возникают в мастичных и пленочных сопротивлениях типов ВС, МЛТ, УМЛ, проводящий слой которых имеет зернистую структуру. При протекании тока его путь и сопротивление все время хаотически изменяются. Эти явления характеризуются флуктуациями напряжения на концах сопротивления. Величина шумового напряжения приблизительно пропорциональна приложенному напряжению и корню квадратному из полосы частот, а также зависит от качества сопротивлений. Для сопротивлений МЛТ при номинальной рассеиваемой мощности и величине сопротивления 10 ком и более шумовое напряжение в полосе 1 кГц не должно превышать 1—5 мкв на 1 в приложенного напряжения.

Например, если к сопротивлению 10 ком приложено напряжение 100 в, то напряжение шумов составит 500 мкв в полосе 1 кГц. Тепловой шум в этом случае будет на три порядка меньше

$$e_{ш.т} = 0,127 \sqrt{R\Delta f} \approx 0,4 \text{ мкв.}$$

При снижении напряжения на сопротивлении шум флуктуаций проводимости снижается.

## § 6-2. Шумы ламп

Ламповые шумы объясняются неравномерностями потоков электронов, составляющих анодный и сеточные токи. Основная причина флуктуаций токов состоит в статистическом характере испускания электронов катодом. Это явление получило название дробового эффекта.

Дробовой эффект в чистом виде проявляется при отсутствии пространственного заряда в электронном потоке. Пространственный заряд, образующийся в лампах, при нормальных токах и потенциалах имеет настолько большую плотность, что колебания тока эмиссии уравниваются и выход электронов из этой зоны происходит более равномерно. Увеличением пространственного заряда, т. е. снижением потенциала анода и уменьшением анодного тока при сохранении нормальных величин напряжения накала и температуры катода, удается несколько снизить шумы дробового эффекта. Однако это не удается, если, например, в баллоне имеется большое количество положительных ионов (остатков газа, частиц катода), которые создают неравномерную плотность пространственного заряда.

В диапазоне от нескольких килогерц до максимальных частот, практически употребляемых в усилителях низкой частоты, дробовой эффект не зависит от диа-

диапазона частот, в котором выбрана полоса  $\Delta f$  и для которой определяется шумовое напряжение. При более низких частотах большую роль может играть «эффект мерцания» (см. § 6-5).

Дробовой шум анодной цепи целесообразно приводить ко входу. Приведенный шум лампы удобно заменить эквивалентным тепловым шумом в некотором активном сопротивлении, включенным в цепь сетки.

На практике величину эквивалентного шумового сопротивления  $R_n$  определяют экспериментально для ламп каждого типа, при этом учитываются все причины, создающие шум.

Для триодов в среднем [Л. 76]

$$R_n = \frac{2,5 - 3}{S}. \quad (6-10)$$

Для пентодов, где играют роль флуктуации токораспределения, шумовое сопротивление получается в 3—4 раза больше и зависит от экранного тока

$$R_n = \frac{I_{a0}}{I_{a0} + I_{\text{э}0}} \left( \frac{2,5}{S} + \frac{20I_{\text{э}0}}{S^2} \right). \quad (6-11)$$

Шум гектодов получается еще больше.

В табл. 6-1 приведены значения шумовых сопротивлений и величина эквивалентного шумового напряжения  $e_{ш a}$ , приведенного к сетке для полосы  $\Delta f = 1$  кГц [Л. 76].

Таблица 6-1

Тип лампы	Способ включения	$R_n$ при $T = 300^\circ \text{K}$ , Ом	$e_{ш a}$ , мкВ
6Ж1П	Триодное соединение	400	0,08
6Ж1П	Пентодное включение	1 900	0,17
6Ж4	Триодное соединение	200	0,06
6Ж4	Пентодное включение	720	0,1
6Ж8	Триодное включение	1 800	0,17
6Ж8	Пентодное включение	5 800	0,3
6А7	Преобразование частоты	210 000	1,84

Величину интегрального шумового напряжения  $e_{ш a}$  находят с учетом постоянной времени анодной цепи по интегралу, аналогичному (6-5):

$$e_{ш a}^2 = \frac{4kT}{2\pi} \int_0^\infty \frac{R_n}{1 + \omega^2 \tau_a^2} d\omega = \frac{4kTR_n}{2\pi} \omega_a \frac{\pi}{2}, \quad (6-12)$$

где 
$$\omega_a = \frac{1}{\tau_a} = \frac{R_i + R_a}{C_a R_i R_a}$$

и эквивалентная полоса шумов составит (6-9)

$$\Delta\omega_a = \frac{\pi}{2} \omega_a = 1,57\omega_a. \quad (6-13)$$

Дробовой шум в сеточной цепи обусловлен наличием сеточного тока, протекающего через сопротивления в цепи сетки, который может иметь несколько составляющих: электронный ток катода, ионный ток за счет остатков газа и ионов испаряющегося катода и т. д.

Предположим, что полное сопротивление сеточной цепи  $Z_c$  образовано параллельным включением  $R_c$  и  $C_{вх}$ , тогда модуль

$$|Z_c| = \frac{R_c^2}{1 + (\omega C_{вх} R_c)^2}. \quad (6-14)$$

Среднеквадратичное напряжение шумов дробового эффекта  $e_{ш.д}^2$  можно определить, пользуясь формулой Шотки [Л. 76]:

$$e_{ш.д}^2 = \frac{e}{\pi} I_g \int_0^{\infty} |Z_g|^2 d\omega = \frac{e}{\pi} I_g R_g^2 \omega_c \frac{\pi}{2} = \frac{e}{\pi} I_g R_c^2 \Delta\omega_c, \quad (6-15)$$

где  $e = 1,602 \cdot 10^{-19}$  кулонов — заряд электрона;  $\Delta\omega_c$  — эквивалентная полоса частот (6-9);  $I_g$  — арифметическая сумма составляющих сеточного тока.

Как анодные, так и сеточные шумы отдельных экземпляров ламп одного типа могут отличаться в несколько раз. Лампы, проработавшие 200—300 ч, как правило, шумят меньше, чем новые.

*Шум лампового усилителя.* Если коэффициент усиления первого каскада будет хотя бы больше 3—4, можно полагать, что весь шум, возникающий в усилителе, порождается первым каскадом.

Шум на входе усилителя состоит из шума источника сигнала и шумов, создаваемых во входной цепи самого усилителя. Последние, в свою очередь, зависят от сопротивления источника. Таким образом, определение шумов усилителя возможно проводить лишь с учетом данного конкретного источника.

Обычно при оценке шумов мы предварительно определяем шумы (как правило, тепловые) ненагруженного источника по (6-2) и получаем для него квадратичное отношение сигнал/шум

$$H_c = \frac{e_{вх}^2}{e_{ш}^2}. \quad (6-16)$$

За счет собственных шумов усилителя и деления на сопротивлениях входной цепи э. д. с. сигнала  $e_{вх}$  отношение сигнал/шум при подключении источника к усилителю уменьшится:

$$H = \frac{u_{вх}^2}{u_{ш}^2}. \quad (6-17)$$

Степень уменьшения отношения сигнал/шум удобно выразить коэффициентом шума усилителя

$$F = \frac{e_{вх}^2}{e_{ш}^2} \cdot \frac{u_{ш}^2}{u_{вх}^2}. \quad (6-18)$$

Для ламповых схем коэффициент шума  $F$  можно найти, зная характер и параметры входной цепи.

*Источник сигнала является источником э. д. с. с внутренним сопротивлением  $R_c$ .* Источник связан с усилителем либо непосредственно, либо через конденсатор, сопротивление которого в данном диапазоне частот незначительно по сравнению с сопротивлениями схемы (рис. 6-1). В данном случае

$$\frac{u_{вх}}{e_{вх}} = \frac{R_g}{R_c + R_g}. \quad (6-19)$$

и, как показано в [Л. 76],

$$F = 1 + \left(1 + \frac{R_c}{R_g}\right)^2 \frac{R_l}{R_c} \cdot \frac{\Delta\omega_a}{\Delta\omega_c} + \frac{R_c}{R_g} + 19,4 I_g R_c. \quad (6-20)$$

При  $R_g \gg R_c$

$$F \approx 1 + \frac{R_l}{R_c} + 19,4 I_g R_c. \quad (6-21)$$

Источник сигнала является источником э. д. с. и связан со входом усилителя через трансформатор (рис. 6-2)

Если считать, что трансформатор идеален ( $L_1 = L_2 = \infty, L_s = 0, r_1 = r_2 = 0$ ), то получим

$$F = 1 + \frac{R_{\text{л}}}{n^2 R_{\text{с}}} \cdot \frac{\Delta \omega_{\text{а}}}{\Delta \omega_{\text{с}}} + n^2 \frac{e}{2kT} I_{\text{г}} R_{\text{с}}. \quad (6-22)$$

Величина коэффициента шума проходит через минимум при оптимальной величине коэффициента трансформации  $n = \omega_2 / \omega_1$ :

$$n_{\text{опт}} = \sqrt[4]{\frac{R_{\text{л}} 4kT}{R_{\text{с}}^2 2eI_{\text{г}}}}; \quad (6-28)$$

$$F_{\text{мин}} = 1 + 2 \sqrt{\frac{eI_{\text{г}} R_{\text{л}}}{2kT}} = 1 + 8,8 \sqrt{I_{\text{г}} R_{\text{л}}}. \quad (6-24)$$

Физический смысл  $n_{\text{опт}}$  заключается в следующем. При малых коэффициентах  $n$  приведенный в сеточную цепь тепловой шум источника невелик по сравне-

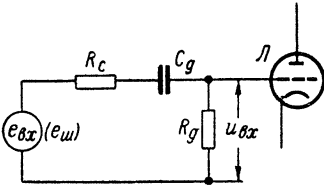


Рис. 6-1. Конденсаторный вход.

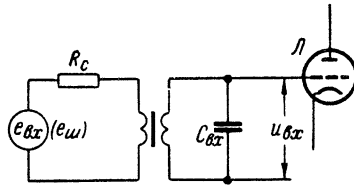


Рис. 6-2. Трансформаторный вход.

нию с дробовым шумом анодной цепи. Дробовой шум в сеточной цепи еще тоже мал. Увеличение  $n$  увеличивает сигнал на сетке, в то время как суммарный шум возрастает незначительно до тех пор, пока шум источника меньше шумов лампы. При  $n = n_{\text{опт}}$  шум сеточной цепи становится равным шуму анодной цепи. Дальнейшее увеличение  $n$  нецелесообразно из-за быстрого увеличения шума сеточной цепи вследствие возрастания  $n^2 R_{\text{с}}$ .

У реального трансформатора полоса пропускания ограничена снизу частотой  $\omega_{\text{н}} = \frac{R_{\text{с}}}{L_1} = \frac{n^2 R_{\text{с}}}{L_2}$ , поэтому, чтобы можно было пользоваться изложенной методикой, граничная частота усилителя должна быть выбрана с условием  $\omega_{\text{н.усил.}} \gg \omega_{\text{н}}$ .

Применение трансформатора дает возможность повысить отношение сигнал/шум примерно на порядок (при  $n = n_{\text{опт}}$ ).

Следует иметь в виду, что иногда хорошие результаты дают схемные методы снижения шумов, подробно описанные в [Л. 65].

После того как коэффициент шума определен, можно найти отношение  $H$  сигнал/шум усилителя, которое определяется фактически для его первого каскада. Если задана э. д. с. входного сигнала, то

$$H = \frac{e_{\text{вх}}^2}{e_{\text{ш}}^2 F} \approx \frac{e_{\text{вх}}^2}{4kTR_{\text{с}} \Delta f F}. \quad (6-25)$$

В напряжении шумов источника, как правило, учитывается только тепловая составляющая.

Если задано отношение сигнал/шум, то мы можем определить минимальную э. д. с. источника сигнала, которая может быть подана на вход усилителя:

$$e_{\text{вх.мин}}^2 = e_{\text{ш}}^2 F H \approx 4kTR_{\text{с}} \Delta f F H. \quad (6-26)$$

### § 6-3. Шумы транзисторов

Транзистору, как и электронной лампе, свойственны внутренние шумы. Шумовые свойства триодов в настоящее время довольно хорошо исследованы, хотя еще нет общей теории, объясняющей шумовые свойства транзисторов в широком диапазоне низких и высоких частот.

Хорошие плоскостные триоды в области средних частот имеют меньший уровень шумов, чем электронные лампы. Однако на высоких частотах шумы электронных ламп несколько меньше, чем транзисторов.

Основные источники шумов в транзисторах могут быть следующие:

шумы коллекторного и эмиттерного электронно-дырочного перехода, которые по своей природе являются дробовыми шумами. В диапазоне низких и средних частот уровень шумов не зависит от частоты. В диапазоне высоких частот интенсивность шумов возрастает;

шумы активных составляющих сопротивлений базы, эмиттера и коллектора (тепловые шумы);

шумы перераспределения, вызванные случайными распределениями коллекторного тока. Эмиттерный ток транзистора делится на два тока, один из которых течет в коллектор, а другой — в базу, причем величина каждого из токов определяется по статистическим законам. Эти шумы уменьшаются с ростом  $\alpha$  (или  $\beta$ ) триода;

технологические шумы, обусловленные несовершенством изготовления и обработки монокристаллов и транзисторов; они также часто называются мерцательными или полупроводниковыми шумами. Причина появления этих шумов — нарушение структуры кристаллической решетки полупроводника (наличие ловушек, центров рекомбинации и т. п.) и особенности его электропроводности, связанные с инжекцией неосновных носителей и процессами в поверхностном слое. В области низких (звуковых) частот мерцательные шумы преобладают над дробовыми и тепловыми шумами триода. Однако с повышением частоты интенсивность мерцательных шумов уменьшается, и уже на частотах выше нескольких килогерц начинают преобладать дробовые и тепловые шумы. Одним из возможных способов уменьшения мерцательных шумов является снижение напряжения на коллекторе.

Шумовые свойства транзистора обычно описываются коэффициентом шума, который (как и для ламп) является отношением полной мощности шумов транзистора  $P_{ш.тр}$ , приведенных ко входу, к той части полной мощности шумов, которая обусловлена шумами источника сигнала  $P_{ш.с}$ ,

$$F = \frac{P_{ш.тр}}{P_{ш.с}}. \quad (6-27)$$

Очевидно, что для идеального «нешумящего» усилителя коэффициент шума будет равен единице, поскольку в этом случае шумы обусловлены только шумом источника сигнала.

Коэффициент шума можно оценить, пользуясь, например, формулой [Л. 64]:

$$F = 1 + \frac{r'_6}{2R_c} + \frac{r_{э.д}}{2R_c} + \frac{(r_{э.д} + r'_6 + R_c)^2}{2r_{э.д}R_c\alpha^2} \left[ \frac{I_{к0}}{I_э} + \alpha(1 - \alpha) \right], \quad (6-28)$$

где 
$$r_{э.д} = \frac{\Phi_T}{I_э}, \quad (6-29)$$

а  $r'_6$  — активное сопротивление базы (см. § 3-1).

Из выражения (6-28) можно видеть, что коэффициент шума  $F$  имеет минимальную величину при определенном оптимальном сопротивлении источника сигнала  $R_c$ .

Исследование (6-28) на минимум позволяет получить

$$R_{c, \text{опт}} = (r_{\text{э.д}} + r'_6)^2 + \frac{r_{\text{э.д}} \alpha^2 (2r'_6 + r_{\text{э.д}})}{\frac{I_{\text{к0}}}{I_{\text{э}}} + \alpha (1 - \alpha)} \quad (6-30)$$

при  $r_{\text{э.д}} \ll r'_6$  (6-31)

и  $\frac{I_{\text{к0}}}{I_{\text{э}}} \ll \alpha (1 - \alpha)$ , (6-32)

получим

$$R_{c, \text{опт}} \approx r_6 \sqrt{1 + \frac{2r_{\text{э.д}} \alpha}{(1 - \alpha) r'_6}} = r'_6 \sqrt{1 + \frac{2r_{\text{э.д}}}{r'_6} (\beta + 1)}. \quad (6-33)$$

Например, при  $r'_6 = 200 \text{ ом}$ ;  $r_{\text{э.д}} = 25 \text{ ом}$ ;  $R_{c, \text{опт}} \approx 500 \text{ ом}$ . При практических расчетах надо учитывать, что минимум зависимости (6-28) от  $R_c$  выражен неярко, поэтому при увеличении или уменьшении сопротивления  $R_c$  в 2-3 раза величина  $F$  изменится всего лишь на 25—30%.

Из полученных выражений следует, что коэффициент шума в сильной мере зависит от выбора режима, в частности тока  $I_{\text{э}}$ , и температуры, так как параметры триода  $r'_6$ ,  $r_{\text{э.д}}$ ,  $\alpha$ , в свою очередь, зависят от режима и температуры.

Типичный график зависимости коэффициента шума от частоты показан на рис. 6-3. Как видно из рисунка, для области низких частот  $f < f_1$  коэффициент шума возрастает с уменьшением частоты, что связано с повышением интенсивности мерцательных шумов. Частота  $f_1$  для плоскостных триодов лежит в области 0,5—5 кГц.

Область средних частот  $f_1 \leq f \leq f_2$  называется также областью белых шумов. Основными в этой области являются дробовые, тепловые шумы и шумы перераспределения. Граничная частота области  $f_2$  может быть найдена по следующей приближенной формуле:

$$f_2 \approx \sqrt{f_{\alpha} f_{\beta}}, \quad (6-34)$$

где  $f_{\alpha}$  и  $f_{\beta}$  — граничные частоты в схемах ОЭ и ОБ.

Для области высоких частот  $f > f_2$  еще нет удовлетворительного объяснения причин роста коэффициента шумов из-за отсутствия ясного физического представления о природе шумов.

Чаще всего встречается случай, когда рабочий диапазон частот усилителя перекрывает области низких и средних частот от частоты  $f_{\text{мин}}$  до  $f_{\text{макс}} \leq f_2$ . Тогда следует пользоваться средним коэффициентом шума

$$F_{\text{ср}} = F_0 + \frac{F_0 + F}{f_{\text{макс}} - f_{\text{мин}}} f_1 \ln \frac{f_{\text{макс}}}{f_{\text{мин}}}, \quad (6-35)$$

где  $F_0$  — коэффициент шума на частоте 1 кГц (приводится в паспортных данных триода);  $f_1$  — лежит в пределах 0,5—5 кГц;  $F$  — рассчитывается по (6-28) для наиболее тяжелого случая.

Часто

$$F_0 \gg F, \quad (6-36)$$

тогда

$$F_{\text{ср}} \approx F_0 + F_0 \frac{f_1}{f_{\text{макс}} - f_{\text{мин}}} \ln \frac{f_{\text{макс}}}{f_{\text{мин}}}. \quad (6-37)$$

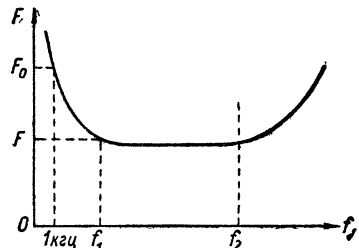


Рис. 6-3. Зависимость коэффициента шума от частоты для транзисторов.



Как показывают теоретические выводы, подтверждаемые опытом, коэффициент шума практически одинаков для всех трех схем включения триодов и имеет минимум при  $R_{c,опт} = 100-1000 \text{ ом}$ .

Современные триоды имеют  $F_0 = 3-30 \text{ дб}$  при среднем значении  $10-20 \text{ дб}$ .

Для оценки чувствительности усилителей рассчитаем величину приведенного напряжения помех при заданном источнике входного сигнала с э. д. с.  $e_{вх}$  и внутреннем сопротивлении  $R_c$ .

Будем предполагать, что шумы источника в диапазоне рабочих частот  $f_B - f_H = \Delta f$  носят чисто тепловой характер, тогда при  $\Delta f \ll f_{раб}$

$$u_{ш} = \sqrt{4kTR_c'F\Delta f} \approx 1,26 \cdot 10^{-10} \sqrt{R_c'F\Delta f}, \quad (6-38)$$

а в области низких частот для широкой полосы пропускания

$$u_{ш} = \sqrt{4kTR_c'F_{cp}f_{cp} \ln \frac{f_B}{f_H}} \approx 2 \cdot 10^{-10} \sqrt{R_c'F_{cp}f_{cp} \ln \frac{f_B}{f_H}}, \quad (6-39)$$

причем  $R_c' = R_c \parallel R_6$  надо определить с учетом цепей, шунтирующих вход транзистора в области низких частот (сопротивление  $R_6$ ).

В то же время величина э. д. с. источника входного сигнала, приведенная ко входу транзистора, составит

$$u_1 = e_{вх} \frac{R_{вх.д}}{R_c + R_{вх.д}}, \quad (6-40)$$

где  $R_{вх.д} = R_{вх} \parallel R_6$ , т. е. входное сопротивление транзистора должно быть также определено с учетом шунтирующих цепей.

Таким образом, отношение сигнал/шум входной цепи усилителя составит:

$$H = \frac{u_1^2}{u_{ш}^2}. \quad (6-41)$$

## § 6-4. Фоны и наводки в усилителе

Причины появления фонов и наводок в усилителе могут быть различны, но рациональной конструкцией усилителя они могут быть устранены практически полностью. Для этого необходимо понять возможные причины появления фонов и суметь принять необходимые меры к их устранению.

Фон сетевой или кратной ей частоты может возникнуть в разных цепях. Чтобы устранить такой фон, обычно приходится поочередно проверять все возможные его источники.

Чтобы устранить пульсации, кратные частоте напряжения питания, вначале проверяют источники постоянного тока, определяя как величину пульсации, так и ее форму. При питании схемы от двухтактного (двухполупериодного) выпрямителя основная частота пульсации равна удвоенной частоте сети, а форма напряжения часто напоминает «пилообразную» кривую.

Такие колебания напряжения питания будут создавать заметный фон. В ламповых схемах (рис. 6-4) величину этого сигнала на выходе можно определить следующим образом.

Если  $\Delta E_0$  — двойная амплитуда пульсации, то на аноде лампы она создает напряжение помехи, пропорциональное отношению плеч делителя напряжения, образованного сопротивлениями  $R_{a1}$  и  $R_i$ ,

$$\Delta U_{пом} \approx \Delta E_0 \frac{R_i}{R_{a1} + R_i}. \quad (6-42)$$

Для транзисторных схем картина будет аналогичной. Так, для схемы рис. 6-5 в базовой цепи триода  $T$  будет действовать ток  $\Delta I_{60}$ , образованный пульсациями напряжения

$$\Delta I_{60} = \frac{\Delta E_0}{R_6 + R_c \parallel R_{вх}} \cdot \frac{R_c}{R_c + R_{вх}} \approx \frac{\Delta E_0}{R_6}. \quad (6-43)$$

Поскольку обычно  $R_{вх} \ll R_c$  и  $R_{вх} \ll R_b$  и, предполагая  $R_{вых} \gg R_n$ , в сопротивлении нагрузки  $R_n$  будет действовать разность токов

$$\Delta I_{пом} \approx \beta \Delta I_{б0} \frac{R_K}{R_n + R_K} - \frac{\Delta E_0}{R_K + R_n}. \quad (6-44)$$

Разность получается потому, что увеличение тока базы равносильно уменьшению  $U_{к.э}$  транзистора.

Если необходимо уменьшить влияние напряжения пульсаций на первые каскады усилителей, то увеличение коэффициента сглаживания фильтра выпрямителя обычно не экономично, так как в нем протекают довольно большие токи выходных каскадов. Лучшие результаты дает либо применение простейших стабилизаторов напряжения, либо включение дополнительных  $RC$ -фильтров в цепь анода или коллектора (первого, а если необходимо, то и последующих каскадов).

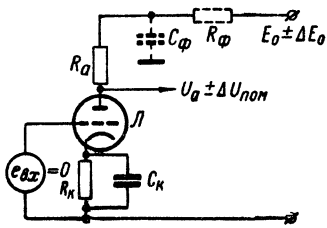


Рис. 6-4. Развязывающий (сглаживающий) фильтр в анодной цепи лампового усилителя.

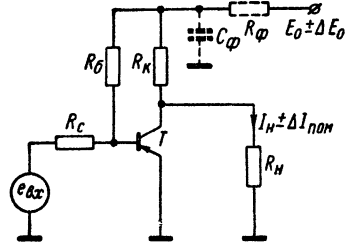


Рис. 6-5. Развязывающий фильтр в коллекторной цепи транзисторного усилителя.

Такой фильтр, показанный пунктиром на рис. 6-4 и 6-5, дает возможность уменьшить пульсации в анодной (или коллекторной) цепи на величину, определяемую отношением сопротивлений емкости на частоте пульсации и активного сопротивления фильтра. Действительно, отношение пульсации до фильтра  $\Delta E_0$  к напряжению пульсаций после фильтра  $\Delta E'_0$ , если принять, что  $1/\omega C_\phi$  много меньше сопротивления нагрузки ( $R_a + R_i$ ) или ( $R_{вых} \parallel R_n + R_K$ ), будет равно:

$$\frac{\Delta E_0}{\Delta E'_0} \approx \frac{\frac{1}{pC_\phi} + R_\phi}{\frac{1}{pC_\phi}} = 1 + pC_\phi R_\phi \quad (6-45)$$

и

$$\left| \frac{\Delta E_0}{\Delta E'_0} \right| \approx \omega C_\phi R_\phi. \quad (6-46)$$

Последнее отношение показывает, во сколько раз такой фильтр уменьшает величину напряжения пульсаций, подводимого к анодной или коллекторной цепи. Рассматриваемые «развязывающие» фильтры получили широкое распространение как в ламповых, так и в транзисторных схемах, так как помимо сглаживания пульсаций они предохраняют от появления паразитных обратных связей через источник питания, если он обладает заметным сопротивлением  $R_{ист}$ . Действительно, предположим, что в последнем каскаде усилителя (обычно это усилитель мощности) приращения токов настолько велики, что вызывают колебания напряжения  $\Delta E_0 = \Delta I_a R_{ист}$ . Эти колебания попадут рассмотренным путем на сетки второго, третьего и т. д. каскадов, создавая обратную связь, — положительную для четного числа каскадов и отрицательную для нечетного. В результате часто возникают самовозбуждение и неустойчивость работы усилительных схем.

Фильтры в анодных (коллекторных) цепях не пропускают колебания  $\Delta E_0$  на сеточные и базовые цепи, предотвращая таким образом самовозбуждение усилителя, за что и получили название «развязывающих фильтров». В транзисторных усилителях габариты емкостей, необходимых для хорошего сглаживания на низких частотах, как правило, становятся слишком велики, так как сопротивления  $R_{\Phi}$  не могут быть особенно большими. Лучшие результаты дает применение стабилизаторов напряжения (на полупроводниковых стабилитронах) как для отдельных каскадов усилителя, так и для всего усилителя в целом.

Помимо этого, фильтры  $R_{\Phi}C_{\Phi}$  используются для коррекции частотных характеристик ламповых усилителей в области низких частот (см., например, Л. 76]) и для повышения стабильности рабочей точки в транзисторных усилителях. В этом нетрудно убедиться на примере рис. 2-8, е, где сопротивление  $R_{\Phi}$  одновременно является сопротивлением фильтра.

*Напряжение накала ламп в высококачественных усилителях может также явиться источником наводок напряжений сетевой частоты. Переменная разность потенциалов на концах нити накала внутри подогретых ламп создает слабое переменное электрическое поле, которое, однако, влияет на часть электронного потока лампы и обуславливает некоторый фон. Рациональное заземление нити накала позволяет несколько уменьшить фон, при этом обычно не безразлично, какой из накальных штырьков лампы заземлять. Хорошие результаты дает заземление нити накала ламп через «искусственную среднюю точку» делителя из двух сопротивлений порядка 100—200 ом или переменного потенциометра, присоединенных к накальным лепесткам панельки.*

Иногда для уничтожения фона переходят на питание нитей накала ламп выпрямленным, сглаженным и стабилизированным напряжением. Особенно важно хорошо сглаживать напряжение и ток накала входных ламп, если они имеют катод прямого накала.

Сильный фон может возникнуть вследствие влияния электромагнитных полей сетевой частоты, которые создаются цепями накала, дросселем и трансформатором выпрямителя.

Влияние электромагнитного поля накальных проводов на высокоомные сеточные цепи сильно ослабляется, если свить два накальных провода вместе.

Магнитные поля рассеяния трансформаторов могут исказить траектории полета электронов внутри лампы или движение носителей тока в кристаллах и этим вызывать фон. Борьба с фоном в этих случаях заключается в подборе наиболее удачного расположения лампы или транзистора относительно трансформатора и магнитного экранирования. Хорошие результаты дает применение силовых трансформаторов с тороидальным сердечником, поля рассеяния которых значительно меньше, чем поля трансформаторов с Ш-образным сердечником.

Входной трансформатор усилителей необходимо экранировать еще более тщательно, чем входную лампу. В усилителях, предназначенных для усиления э. д. с. порядка 0,1—100 мкв, входной трансформатор и входную лампу заключают в сплошной многослойный цилиндрический экран. Цилиндры вытачивают из магнитомягкой стали и отжигают, в промежутки между ними иногда вставляют сплошные медные экраны. Иногда для устранения наводок сетевой частоты, если они имеют форму кривой, близкую к синусоиде, эффективной компенсацией фона может служить введение в какой-либо каскад напряжения сетевой частоты, амплитуда и фаза которого подобраны таким образом, чтобы скомпенсировать фон.

*Помехи или наводки от внешних полей* устраняются экранированием всего усилителя или его входных каскадов. Особо существенную роль играет экранирование соединительного кабеля и датчика, если они расположены вдали от усилителя и, кроме того, датчик имеет высокое сопротивление.

Провода питания, соединенные с сетью, служат хорошим путем, по которому высокочастотные помехи проникают в усилитель. Надежный способ избавления от них состоит в экранировании вторичных обмоток силового трансформатора от первичной обмотки. Экраном может служить незамкнутый заземленный листок медной фольги или один ряд витков проволоки, намотанный поверх сетевой обмотки. Один конец экранной обмотки заземляют, другой изолируют и оставляют свободным.

Независимо от того, насколько хорошо заэкранирован чувствительный усилитель, его не следует без крайней необходимости располагать около источников помех: генераторов высокой частоты, электрических машин, электромагнитов и т. п. Сильные магнитные наводки создаются феррорезонансными стабилизаторами, от которых питаются многие электронные приборы.

*Микрофонный эффект*, т. е. помехи, вызываемые вибрацией электродов и деталей, наиболее сильно сказывается в ламповых усилителях, особенно в первых каскадах усиления. Для ослабления микрофонного эффекта надо амортизировать панельку вместе с лампой. В тех случаях, когда первый каскад и его входные цепи заключены в тяжелый экран, амортизируют экран вместе с его содержимым. При выборе материала амортизатора и способа его крепления надо принимать во внимание возможность появления резонанса колебаний амортизируемого блока, а также согласованность их частотной характеристики при воздействии вибраций.

## § 6-5. Дрейф усилителей

При понижении нижней частоты рабочего диапазона, помимо перечисленных выше шумов и помех, все большую роль в образовании ложных сигналов приобретают сравнительно медленные изменения параметров ламп, элементов схемы и напряжений источников питания. Особенно заметны эти нестабильности в усилительных схемах, предназначенных для усиления медленно изменяющихся напряжений, с нижней частотой входных сигналов, практически близкой к нулю. Подобного рода нестабильности получили общее название «дрейфа».

*Дрейф сопротивлений* в схеме усилителя в основном сводится к изменению величин сопротивлений под влиянием изменений температуры и дает ложный сигнал, приведенный к сетке:

$$\Delta U_{RT} = \frac{\Delta R_T I}{K}; \quad (6-47)$$

$$\Delta R_T = R_{T_{\text{ном}}} k_T (T - T_{\text{ном}}),$$

где  $k_T$  — температурный коэффициент сопротивления.

Для борьбы с температурным дрейфом сопротивлений нужно, во-первых, использовать термостабильные сопротивления, в том числе намотанные манганином или константаном, во-вторых, часто применяется введение компенсирующих сопротивлений с температурным коэффициентом противоположного знака. Такое сопротивление, включенное, например, в анодную цепь последовательно с основным сопротивлением, дает возможность существенно снизить дрейф.

*Дрейф параметров ламп* является одной из основных причин дрейфа усилителя. В сложной структуре оксидного катода и в самой лампе происходят непрерывные изменения даже при строго неизменной температуре катода.

Эмиссионная способность отдельных участков катода непрерывно хаотически изменяется. Эти изменения, получившие название эффекта мерцания, становятся заметными на частотах ниже 1—5 кГц, на частоте 100 Гц они на порядок, а на частоте 10 Гц в сотни раз превосходят шумы дробового эффекта для одинаковой полосы усиливаемых частот.

На частотах, близких к нулевым, эффект мерцания приводит к непостоянству эмиссии во времени как отдельных участков, так и всего катода в целом, а за длительные промежутки времени наблюдается постепенное уменьшение эмиссии катода. В первые часы после включения лампы дрейф анодного тока наиболее заметен. Это связано с прогревом ламп и аппаратуры (обычно 0,5—1 ч), а затем в течение 4—8 ч могут устанавливаться эмиссионные свойства катода. Этот эффект можно значительно ослабить предварительной тренировкой ламп в течение 100—200 ч при работе в номинальном режиме.

Помимо процессов в катоде лампы, на дрейфе анодного тока сказываются изменения расстояний между электродами при нагреве лампы и механических сотрясениях, неплотность прилегания нити накала к никелевой основе катода. Большое значение имеет перенос небольшой части оксида с катода на сетку и

вследствие этого изменение контактной разности потенциалов между поверхностями катода и сетки.

Дрейф ламп в сильной степени зависит от технологии их изготовления. Поэтому однотипные лампы разных партий, и в особенности разных заводов и годов выпуска, дрейфуют неодинаково. Лучшие результаты по дрейфу дают двойные лампы (6Н2П, 6НЗП и т. д.), оба триода в которых обычно дрейфуют более или менее одинаково. Можно весьма ориентировочно считать, что за время примерно 1000 ч сеточные характеристики лампы смещаются вправо на 0,3—0,7 в. Величина дрейфа при  $U_{\text{нак}} = \text{const}$  может составлять за 1 мин  $\pm(7-20)$  мкв, за 1 ч  $\pm(1-2)$  мв.

Дрейф источников питания имеет существенное значение для дрейфа всего усилителя, но стабилизацией анодного питания и напряжения накала его влияния можно значительно уменьшить.

Предположим, что на обычный усилительный каскад (рис. 6-4) подается анодное питание  $E_0 \pm \Delta E_0$ . В первом приближении  $\Delta E_0$  можно определить по колебаниям напряжения сети и тока усилителя:

$$\Delta E_0 \approx \frac{E_0}{U_{\text{сети}}} \Delta U_{\text{сети}} + R_{\text{в}} \Delta I_{\text{а}}, \quad (6-48)$$

где  $R_{\text{в}}$  — внутреннее сопротивление источника питания (выпрямителя).

Если на сетку лампы сигнал не подается, то на аноде лампы будет приращение, равное (6-42):

$$\Delta U_{\text{аЕ}} = \Delta E_0 \frac{R_i}{R_i + R_{\text{а}}} \quad (6-49)$$

или, приводя  $\Delta U_{\text{аЕ}}$  ко входу усилительного каскада,

$$\Delta U_{\text{гЕ}} = \frac{\Delta U_{\text{аЕ}}}{K}, \quad (6-50)$$

где  $K$  — коэффициент усиления каскада.

Необходимую степень стабилизации анодного напряжения легко определить, задаваясь максимально допустимой величиной отношения амплитуды входного сигнала к напряжению дрейфа —  $H_E$ :

$$H_E \geq \frac{E_{\text{вх.м}}}{\Delta U_{\text{гЕ}}}.$$

Тогда величина  $\Delta E_0$  не должна превышать значения

$$\Delta E_{0\text{ст}} = \Delta U_{\text{гЕ}} K \frac{R_i + R_{\text{а}}}{R_i}. \quad (6-51)$$

Аналогичным способом определяется воздействие колебаний источника питания на транзисторные схемы. Используя (6-43), (6-44) и (3-39), можно записать ток дрейфа, приведенный к базе триода:

$$\Delta I_{\text{б.пом}} = \frac{\Delta I_{\text{пом}}}{K_i} \approx \frac{\Delta I_{\text{пом}} (R_{\text{к}} + R_{\text{н}})}{\beta R_{\text{к}}} \approx \Delta E_0 \left( \frac{1}{R_{\text{б}}} - \frac{1}{\beta R_{\text{к}}} \right). \quad (6-52)$$

Задаваясь допустимым отношением сигнал/дрейф

$$\frac{I_{\text{б.м}}}{I_{\text{б.пом}}} \leq H_{\text{др}}, \quad (6-53)$$

найдем допустимую величину колебаний напряжения питания

$$\Delta E_{0\text{ст}} \leq \frac{I_{\text{б.м}} \beta R_{\text{к}} R_{\text{б}}}{H_{\text{др}} (\beta R_{\text{к}} - R_{\text{б}})}. \quad (6-54)$$

Заметим, что в пределе при  $\beta R_{\text{к}} = R_{\text{б}}$  имеет место компенсация дрейфа источника питания.

Изменение напряжения накала ламп приводит к изменению температуры, а следовательно, эмиссионных свойств катода и контактной разности потенциалов между оксидным слоем и подложкой катода.

Для ламп любого типа с подогревным оксидным катодом (диоды, триоды, пентоды и т. п.) можно считать, что увеличение напряжения накала на 10% вызывает увеличение анодного тока настолько, насколько он увеличился бы при повышении потенциала сетки на  $+(0,08 \div 0,1)$  в при неизменном напряжении накала. Для ориентировочных расчетов можно принять, что дрейф за счет изменения напряжения накала, приведенный ко входу усилителя, будет составлять

$$\Delta U_{g. \text{нак}} \approx (1,0 \div 0,8) 10^8 \frac{\Delta U_{\text{нак}}}{U_{\text{нак}}} [\text{мв}]. \quad (6-55)$$

Величина дрейфа снижается раза в 2—4, если анодные токи уменьшены в 7—10 раз по сравнению с типовыми, а напряжение на аноде уменьшено до 80—30 в. Полезно уменьшение напряжения накала на 10÷15% от номинального значения.

Задавая допустимой величиной дрейфа  $\Delta U_{g. \text{нак}}$  от напряжения накала, нетрудно определить допустимую величину  $\Delta U_{\text{нак}}$ , а следовательно, и коэффициент стабилизации источника

$$M_{\text{нак}} = \frac{\frac{\Delta U_{\text{сети}}}{U_{\text{сети}}}}{\frac{\Delta U_{\text{нак}}}{U_{\text{нак}}}}. \quad (6-56)$$

В транзисторных усилителях постоянного тока дрейф выходного напряжения в первую очередь определяется зависимостью параметров транзистора от температуры, т. е. стабильностью его рабочей точки (см. § 2-4 и 2-5) и температурными приращениями малосигнальных параметров (см. § 3-2). Влияние рассмотренных выше причин нестабильностей усилительных каскадов можно в известной мере уменьшить, если первый, а может быть, и второй каскад усиления выполнить на самостабилизирующихся схемах.

*Схема параллельного баланса*, или дифференциальный усилитель, является одной из наиболее распространенных схем с компенсацией дрейфа. Предположим, что мы снимаем выходное напряжение с анода одной из ламп (см. рис. 4-25). В этом случае дрейф самой лампы и изменение напряжения ее накала можно отобразить эквивалентными напряжениями, приложенными к сеткам обеих ламп и усиленными в  $K_{(+)}$  раз. В то же время полезный сигнал будет усилен в  $K_{(-)}$  раз, что в конечном итоге приведет к повышению отношения между полезным и ложным сигналом дрейфа на выходе. В то же время изменение анодного напряжения на величину  $\Delta E_0$  не будет компенсировано, так как обе лампы из-за влияния обратной связи через  $R_k$  будут стремиться сохранить неизменным свой анодный ток. Можно показать, что для такого каскада

$$m = \frac{\Delta U_a}{\Delta E_0} \approx \frac{(\mu + 2) R_k + R_i}{(\mu + 2) R_k + R_i + R_a} \approx 1. \quad (6-57)$$

Если выходное напряжение снимается между анодами, то в идеальном случае  $K_{(+)} \rightarrow 0$  и  $m \rightarrow 0$  и в каскаде должны были бы компенсироваться все возможные причины нестабильностей. Однако надо учитывать, что дрейфы ламп и зависимость их анодного тока от напряжения накала не одинаковы. Максимальная разность между дрейфами ламп в двойных триодах может составлять 25—50 мв, приведенных к сетке на различных участках временного дрейфа, а в среднем составляет 4—8 мв. Разность дрейфов при изменении напряжения накала в 10—20 раз меньше полного дрейфа каждой из ламп, но может составлять 0,7—0,04 мв на 1% изменения напряжения накала. Эти сигналы будут усилены как разностные с коэффициентом усиления  $K_{(-)}$  и снизят стабильность схемы.

Влияние изменений анодного напряжения  $\Delta E_0$  может быть учтено, если мы будем знать разницу в сопротивлениях и параметрах ламп и подсчитаем

соответственно значений  $m_1$  и  $m_2$  для двух анодов по формуле (6-57), тогда  $m = m_1 - m_2$ .

Разница в параметрах ламп может достигать 20%, но для двойных триодов можно принять, что  $\mu_1 = \mu_2$ , а  $R_{i1} \approx (1,15 \div 1,2) R_{i2}$ . Если сопротивления  $R_{a1}$  и  $R_{a2}$  не подобраны специально, то их отклонение от номинала может составить  $\pm 10\%$ .

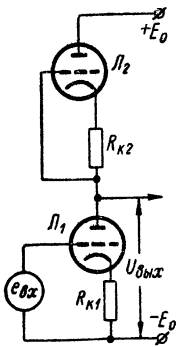


Рис. 6-6. Схема последовательного баланса.

Схема последовательного баланса также часто встречается во входных цепях усилителей постоянного тока (рис. 6-6). По существу эта схема представляет собой включение катодного повторителя в качестве анодной нагрузки лампы. Смысл работы этой схемы заключается в том, что изменения напряжения накала и дрейф ламп одинаково воздействуют как на верхнюю, так и на нижнюю лампу, причем подразумевается, что схема совершенно симметрична.

Приведенные внутренние сопротивления обеих ламп равны (см. § 4-1):

$$R'_a \approx R'_i = R_i + (\mu + 1) R_k. \quad (6-58)$$

Следовательно, коэффициент усиления по постоянному току

$$K = \frac{\mu R'_a}{R'_a + R'_i} \approx \frac{\mu}{2}. \quad (6-59)$$

При выборе режима сопротивления  $R_{k1}$  и  $R_{k2}$  выбирают обычно так, чтобы  $R_k (\mu + 1) \gg R_i$ , благодаря чему изменение  $R_i$  ламп почти не влияет на значение  $R'_i$ . Так как  $\mu$  ламп в меньшей степени зависит от режима, стабильность каскада может быть не хуже, а иногда и лучше, чем схемы параллельного баланса. Более точную компенсацию дрейфа при изменениях напряжения накала можно получить установкой разных токов накала за счет добавочных сопротивлений в цепи накала каждой лампы.

Изменения напряжения анодного питания практически не компенсируются, если выходное напряжение снимается с анода одной из ламп. Для симметричной схемы очевидно, что

$$\frac{\Delta U_{aE}}{\Delta E_0} = \frac{1}{2}. \quad (6-60)$$

Разность в дрейфах ламп, как и для схемы параллельного баланса, будет усилена в  $K$  раз и создаст ложный сигнал, который практически ограничивает степень компенсации дрейфов.

Схема с катодной компенсацией (рис. 6-7) является одной из модификаций схемы с катодной связью (§ 4-5). Здесь лампа  $L_1$  служит для компенсации изменений напряжения накала и дрейфа анодных токов обеих ламп. Если за счет этих причин дрейф, приведенный ко входам обеих ламп, составляет величину  $\Delta U_{g1}$  и  $\Delta U_{g2}$ , то, для того чтобы анодный ток  $L_2$  остался неизменным, необходимо увеличить падение на  $R_k$  так, чтобы  $\Delta U_k \approx \Delta U_{g2}$ . Это может произойти за счет увеличения тока  $\Delta I_{a1}$ .

Вспользуемся выражением (4-67), приравняв его числитель нулю, чтобы определить условия, при которых переменная составляющая анодного тока  $i_{a2} = \Delta I_{a2} = 0$ . Однако при этом надо учесть, что напряжение обратной связи на лампу  $L_1$  снимается не со всего сопротивления  $R_k$ , а только с его части  $R'_k$ , т. е. надо записать  $\mu_1 R'_k$ , а не  $\mu_1 R_k$ .

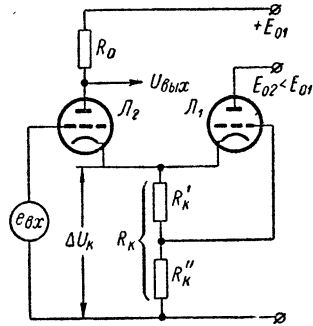


Рис. 6-7. Схема катодной компенсации.

В результате получим

$$\mu_2 (R_{i1} + R_k + \mu_1 R'_k) \Delta U_{g2} - (R_k + \mu_2 R_k) \mu_1 \Delta U_{g1} = 0. \quad (6-61)$$

Если считать, что  $\mu_2 = \mu_1 = \mu$ ;  $\Delta U_{g1} = \Delta U_{g2}$ , то  $R_{i1} \approx \mu (R_k - R'_k) = \mu R''_k$ , т. е. в схеме должно выполняться условие:

$$R''_k \approx \frac{1}{S_1}. \quad (6-62)$$

При этом приращения анодного тока  $I_2$ , вызванные изменениями напряжения накала, будут равны нулю.

Поскольку крутизна лампы в сильной степени зависит от режима и имеет большой разброс для различных экземпляров ламп, необходимо производить подстройку в процессе наладки схемы. Обычно хорошую компенсацию можно получить только в небольшом диапазоне изменений  $\Delta U_{\text{нак}}$  (примерно  $\pm(5 \div 7)\%$ ).

При выборе режима каскада можно руководствоваться соображениями, изложенными в § 4-5, но со следующими замечаниями.

Вначале определяем режим лампы  $L_2$  и рассчитываем по (6-62) сопротивление  $R''_k$ . Затем выбираем режим лампы  $L_1$ . При этом надо учитывать, что напряжение смещения  $L_1$ , равное  $U_{g01}$ , должно быть по абсолютной величине меньше, чем  $U_{g02}$ , иначе говоря,

$$U_{g02} = (I_{a01} + I_{a02}) (R'_k + R''_k); \quad (6-63)$$

$$U_{g01} = (I_{a01} + I_{a02}) R'_k. \quad (6-64)$$

В последних выражениях неизвестны  $I_{a01}$ ,  $U_{g01}$  и  $R'_k$ . Желательно, чтобы ток  $I_{a01}$  был равен (или даже больше) току  $I_{a02}$ . Так как  $U_{g01} < U_{g02}$ , это возможно лишь при напряжений  $E_{02} < E_{01}$ . Заметим, что динамическая характеристика лампы  $L_1$  будет практически вертикальной линией, поскольку отсутствует сопротивление в ее анодной цепи. Поэтому напряжение на аноде  $L_1$  должно быть меньше анодного напряжения  $L_2$ , если мы хотим получить тот же ток при меньшем смещении на сетке. Подобрав напряжение  $E_{02}$ , можно найти  $U_{g01}$ , а следовательно, и

$$R'_k = \frac{U_{g01}}{I_{a1} + I_{a2}}. \quad (6-65)$$

Литература к главе шестой:  
[Л. 10, 14, 64, 76].

## ГЛАВА СЕДЬМАЯ

### МОДУЛЯТОРЫ

#### § 7-1. Общие принципы работы модуляторных схем

Сигналы большинства датчиков, применяемых в автоматике, как правило, представляют собой медленно изменяющиеся электрические потенциалы, спектры частот которых простираются в область низких и инфранизких частот, занимая примерно диапазон  $10^2 \div 10^{-4}$  гц.

В то же время наиболее освоены, надежны и просты усилители, которые работают в диапазоне  $10 \div 10^4$  гц. Поэтому становится



необходимым перенести спектр сигнала в область более высоких частот.

В таком преобразовании низкочастотного сигнала в сигнал более высокой частоты и состоит сущность модуляции. Выполняется модуляция с помощью специального устройства — модулятора. Величина сдвига по частоте задается с помощью колебаний высокой частоты, которую в радиотехнике обычно называют несущей, а в устройствах автоматики — опорной или управляющей.

Предположим, что опорное напряжение имеет синусоидальную форму и записывается в виде

$$u = U_m \cos(\omega t + \varphi_0). \quad (7-1)$$

При чисто синусоидальном колебании все три параметра, определяющие колебание т. е. амплитуда  $U_m$ , частота  $\omega$  и начальная фаза  $\varphi_0$ , постоянны. Модуляция состоит в том, что один из параметров изменяется в соответствии с изменениями передаваемого сигнала. Изменяя любой из трех названных параметров, получим три вида модуляции: амплитудную, частотную и фазовую.

Предположим, что под действием входного сигнала  $\pm E_{вх}(t)$  изменяется амплитуда высокочастотных колебаний, в результате на выходе модулятора получим напряжение

$$e_{\text{вых}} = [U_m \pm E_{\text{вх}}(t)] \cos(\omega t + \varphi_0) \quad (7-2)$$

или

$$e_{\text{вых}} = U_m \left( 1 \pm \frac{E_{\text{вх}}(t)}{U_m} \right) \cos(\omega t + \varphi_0). \quad (7-3)$$

Колебание (7-2) уже не есть синусоида. Синусоидальное колебание должно иметь постоянную амплитуду, здесь же амплитуда изменяется с течением времени по закону изменения выходного сигнала. Таким образом, модулированное колебание есть высокочастотное колебание, низкочастотных составляющих оно не содержит, но тем не менее несет в себе низкочастотный сигнал, который заложен в изменениях амплитуды.

Из выражения (7-3) также видно, что модулятор выполняет не операцию сложения, а операцию перемножения двух функций, т. е. явно нелинейную операцию, и, следовательно, должен иметь нелинейные вольт-амперные характеристики. В результате нелинейного преобразования выходное напряжение будет содержать гармонические составляющие, кратные несущей (опорной) частоте.

С помощью фильтров из выходного напряжения обычно выделяется первая гармоника (так как она имеет наибольшую амплитуду), а остальные подавляются.

Поэтому отношение амплитуды первой гармоники к амплитуде входного сигнала можно назвать коэффициентом модуляции:

$$K_M = \frac{U_{m1}}{E_{\text{вх}}}. \quad (7-4)$$

В радиотехнических устройствах всегда стремятся выдержать отношение амплитуд входного сигнала и несущей так, чтобы

$$\frac{E_{\text{вх}}}{U_m} \leq 1, \quad (7-5)$$

так как в противном случае амплитуда модулированного сигнала  $e_{\text{вых}}$ , равная  $U_m \pm E_{\text{вх}}(t)$ , будет принимать отрицательные значения. В свою очередь, это равносильно изменению начальной фазы  $\varphi_0$  колебаний на  $180^\circ$  и приводит к специфическим искажениям при передаче сообщений.

В устройствах автоматики нет необходимости вводить такого рода ограничения. Наоборот, изменение фазы модулированного колебания на  $180^\circ$  дает нам возможность судить о полярности входного напряжения. Поэтому, как правило, модуляторы в устройствах автоматики выполняются таким образом, чтобы при равенстве нулю входного сигнала было бы равно нулю и выходное напряжение, т. е. чтобы

$$e_{\text{вых}} = K_M E_{\text{вх}}(t) \sin(\omega t + \varphi). \quad (7-6)$$

Очевидно, что здесь изменение знака входного сигнала эквивалентно изменению фазового угла переменного напряжения на  $180^\circ$ . Можно сказать, что с помощью напряжения опорной частоты входное напряжение коммутируется с частотой  $\omega$ . Если не отфильтровывать первую гармонику, то  $e_{\text{вых}}$  большей частью будет получаться в виде последовательности прямоугольных импульсов того или иного знака, амплитуда которых пропорциональна напряжению входного сигнала. Такого рода модуляция называется амплитудно-импульсной модуляцией.

Можно привести ряд примеров применения устройств с модуляцией усиливаемых сигналов. Эта задача, например, возникает при усилении медленно меняющихся напряжений или токов, если применение усилителя с непосредственными связями становится невозможным из-за его дрейфа, на фоне которого теряется полезный сигнал. Для исключения нестабильности усилителя с непосредственными связями входной сигнал, поступающий с датчика, преобразовывается в переменный так, чтобы интенсивности и полярности сигналов постоянного тока соответствовали амплитуда и фаза переменного. Далее модулированный сигнал усиливается усилителем низкой частоты с реактивно-емкостными связями, дрейф которого невелик и практически не принимается во внимание.

Среди различных способов построения модуляторов в схемах автоматики получили широкое признание электромеханические вибраторы, так как они из всех возможных вариантов имеют наименьшее остаточное напряжение дрейфа.

Контактные электромеханические преобразователи обычно выполняются в виде электромагнита с якорем и контактной системой. На обмотки электромагнита подается переменное напряжение с частотой сети или от специального генератора. В зависимости от

конструкции контактная пружина будет колебаться и замыкать контакты либо с той же, либо с удвоенной частотой.

Выпускаемые в настоящее время вибропреобразователи достигли высокой степени совершенства. Их срок службы не меньше, чем у ламп. Несмотря на колоссальное количество срабатываний, в течение этого срока, как правило, не требуется их подрегулировка и наладка. У некоторых типов приборов частота замыканий может быть доведена до 400—1000 гц. Иногда для целей преобразования сигнала постоянного напряжения очень хорошие результаты можно получить с помощью обыкновенных поляризованных реле, в конструкции которых много общего с вибропреобразователями.

Широко распространены схемы с магнитными, ламповыми, диодными и транзисторными модуляторами, однако их применение пока возможно лишь при входных сигналах, которые примерно на один-два порядка выше, чем в схемах с вибраторами.

Для сравнения заметим, что обычно с помощью ламповых модуляторов возможно преобразовывать напряжения постоянного тока порядка 100 мв и выше. Диодные модуляторы могут преобразовывать сигналы порядка 10 мв. Транзисторные модуляторы хорошо работают при входных напряжениях порядка 1—5 мв и, наконец, вибропреобразователи могут использоваться для преобразования единиц и долей микровольт. В работе [Л. 45] указывается, что средний дрейф за 8 ч работы у модулятора на вакуумных триодах может составлять 25 мкв/мин. Модуляторы на вакуумных и полупроводниковых диодах имеют дрейф порядка 1 мкв/мин. Транзисторные модуляторы могут иметь дрейф даже меньше чем 1 мкв/мин. Вибропреобразователи дрейфа не имеют. Эти ориентировочные данные могут служить для предварительного выбора типа модулятора.

## § 7-2. Контактный модулятор с трансформаторным входом

Очень распространенная схема входной цепи с однополюсным вибропреобразователем приведена на рис. 7-1. Контакт вибропреобразователя  $B$  подключается попеременно к верхней и нижней половине входной обмотки трансформатора, преобразуя, таким образом, постоянное напряжение входного сигнала в переменное разнополярное напряжение. Частота переключения обычно составляет 50 или 100 гц в зависимости от конструкции преобразователя. Так как усиливать прямоугольные колебания сложнее, чем синусоидальные, используется первая гармоническая составляющая этих колебаний. Для получения избирательных свойств по первой гармонике применяется параллельный резонансный контур, образованный

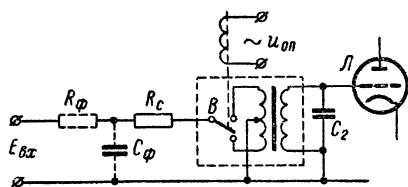


Рис. 7-1. Принципиальная схема контактного модулятора с трансформаторным входом.

параллельный резонансный контур, образованный

входным трансформатором и емкостью  $C_2$ . Контур включен последовательно с сопротивлением  $R_c$ .

Надо заранее отметить, что во входных цепях, содержащих трансформаторы, паразитные электромагнитные поля наводят значительные э. д. с. помехи, причем особенно часто заметны поля от силовых трансформаторов, дросселей, фильтров и различного силового оборудования. Существенное снижение уровня входных помех достигается тщательным экранированием входного трансформатора.

Иногда дополнительно применяют входной фильтр  $R_\phi C_\phi$ , который служит для снижения высокочастотных помех.

Рассмотрим основные свойства схемы рис. 7-1. Предположим, что вибропреобразователь работает идеально, т. е. времена замыкания контактов равны между собой, время перекрытия и время перелета равны нулю и фильтр  $R_\phi C_\phi$  отсутствует.

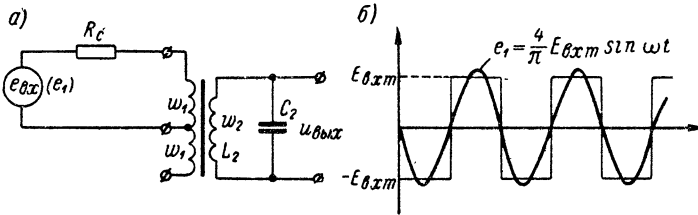


Рис. 7-2. Эквивалентная схема контактного модулятора с трансформаторным входом.

При таких предположениях можно, исключив вибропреобразователь, заменить источник сигнала постоянного тока генератором разнополярных прямоугольных импульсов с амплитудой  $E_{\text{вх} m}$ , включенным в одно из плеч входного трансформатора (рис. 7-2, а). Однако, поскольку трансформатор настроен в резонанс на частоту преобразования и интерес представляет первая гармоника выходного напряжения, целесообразно заменить генератор прямоугольных импульсов  $e_{\text{вх}}$  генератором синусоидального напряжения  $e_1$  с амплитудой, равной по величине амплитуде первой гармоники разложения прямоугольного напряжения  $E_{\text{вх} m}$  в ряд Фурье. Это разложение дает [Л. 49]

$$E_{1m} = \frac{4}{\pi} E_{\text{вх} m}. \quad (7-7)$$

Если известен коэффициент трансформации  $n = \omega_2/\omega_1$  и  $R_{\text{вх}}$  — входное сопротивление со стороны первичной обмотки трансформатора, то нетрудно найти коэффициент модуляции, т. е. отношение амплитуды первой гармоники на выходе к сигналу постоянного тока на входе,

$$K_M = \frac{E_{1m}}{E_{\text{вх} m}} = \frac{4}{\pi} n \frac{R_{\text{вх}}}{R_{\text{вх}} + R_c}. \quad (7-8)$$

Как видно,  $K_M$  определяется двумя взаимозависимыми параметрами  $n$  и  $R_{\text{вх}}$ . Нам обычно хочется получить по возможности большее

значение  $K_M$ . Для этого необходимо, во-первых, иметь повышающий трансформатор с  $n > 1$  и, во-вторых, желательно, чтобы  $R_{вх} > R_c$ . Однако оба эти требования противоречивы. Дело в том, что общее число витков в окне  $w_m$  задано размерами сердечника, поэтому чем больше  $n$ , тем меньше витков в первичной обмотке и тем меньше  $R_{вх}$ , которое по существу является приведенным резонансным сопротивлением контура вторичной обмотки.

Найти оптимальное отношение  $n$  можно, если предположить, что нам известно, какое максимальное число витков  $w_m = 2w_1 + w_2$  помещается в окне.

Если принять, что  $R_0$  — резонансное сопротивление, образованное  $w_2$  и параллельной емкостью, то

$$R_{вх} = R_0 \left( \frac{w_1}{2w_1 + w_2} \right)^2 = \frac{R_0}{(2+n)^2}. \quad (7-9)$$

Тогда

$$K_M = \frac{nR_0}{R_0 + R_c(2+n)^2}. \quad (7-10)$$

Приравнявая  $\frac{\partial K_M}{\partial n}$  нулю, находим

$$n_{\text{опт}} = \sqrt{\frac{R_0 + 4R_c}{R_c}}, \quad (7-11)$$

при котором  $K_M$  будет иметь максимум.

Параметры схемы модулятора рассчитывают следующим образом [л. 49].

Вначале ориентировочно выбирается магнитопровод, при этом следует учитывать, что для снижения уровня помех наиболее выгодны П-образная и тороидальная формы сердечников. Трансформаторы с одинаковыми параметрами при тороидальном сердечнике имеют несколько меньшие габариты и более простую экранировку, чем с П-образным сердечником. Последние, однако, легче изготовлять.

Размер сердечника следует выбирать по возможности меньше, что целесообразно не только для уменьшения габаритов, но и для облегчения магнитной экранировки. Материал сердечника должен обладать возможно большей магнитной проницаемостью (предпочтительнее применять пермаллой), так как это даст возможность повысить избирательные свойства входной цепи и увеличить входное сопротивление. Зная параметры сердечника и задавшись диаметром обмоточного провода, можно определить общее число витков  $w_m$ , помещающихся на выбранном сердечнике, а затем индуктивность суммарных витков  $L_m$  и сопротивление потерь  $R_{\pi}$ . Резонансное сопротивление  $R_0$  получим из условий резонанса

$$R_0 \approx \frac{\omega_k^2 L_m^2}{R_{\pi}}, \quad (7-12)$$

причем  $f_k = \frac{\omega_k}{2\pi}$  — частота коммутации.

Затем определяем  $n_{\text{опт}}$  (7-11). Если полученные таким способом сопротивление  $R_0$  и  $n$  дают неудовлетворительное значение  $R_{вх}$  или  $K_M$ , то следует изменить диаметр провода или параметры магнитопровода. Выбор величины  $R_{вх}$  может быть сделан из разных соображений, обычно предпочитают, чтобы  $R_{вх} \gg R_c$ , но для уменьшения помех и шумов, наводимых во входной цепи, величину  $R_{вх}$  иногда выбирают сравнимой с  $R_c$ . Высокое значение  $R_{вх}$  получить не удастся еще и потому, что увеличение  $R_{вх}$  влечет за собой рост  $R_0$  при заданном  $n$ , что,

в свою очередь, требует увеличения габаритов трансформатора (или применения более высококачественных магнитных материалов).

Числа витков обмоток определяются через  $w_m$  и  $n_{\text{опт}}$

$$w_1 = \frac{w_m}{2 + n_{\text{опт}}}; \quad w_2 = \frac{w_m n_{\text{опт}}}{2 + n_{\text{опт}}}. \quad (7-13)$$

Значение емкости  $C_2$  определяется из условий резонанса

$$C_2 \approx \frac{1}{L_2 \omega_k^2}. \quad (7-14)$$

Чем меньше потери в трансформаторе и чем больше  $R_c$ , тем более избирательной получается входная цепь, тем ближе к синусоиде напряжение, подаваемое на сетку лампы. Однако увеличение избирательности сопровождается увеличением инерционности установления амплитуды колебаний в контуре. Иначе говоря, при малых потерях изменение энергий, запасенной в резонансном контуре, а следовательно, и изменение амплитуды колебаний (например, при отключении входного сигнала) будут проходить тем медленнее, чем лучше контур (в контуре без потерь колебания не затухают).

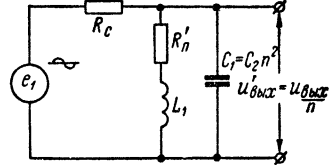


Рис. 7-3. Эквивалентная схема контактного модулятора, приведенная к первичной обмотке.

Эквивалентная схема входной цепи, приведенная к первичной обмотке, показана на рис. 7-3. Для такого контура можно найти, что уравнение огибающей амплитуды частоты коммутации при изменении входного сигнала скачком будет

$$\left. \begin{aligned} E_{1m \text{ кон}} &= E_{1m \text{ нач}} e^{-\frac{t}{\tau_k}} \\ \text{и} \quad \tau_k &= \frac{2Q}{2\pi f_k}. \end{aligned} \right\} \quad (7-15)$$

Здесь  $\tau_k$  — постоянная времени установления амплитуды первой гармоники;  $Q$  — добротность контура.

Соответственно передаточная функция в операторном виде будет выглядеть так:

$$K_M(p) = K_M \frac{1}{1 + p\tau_k}, \quad (7-16)$$

и частотные характеристики входной цепи могут быть построены обычным путем с помощью логарифмических характеристик.

Добротность контура  $Q$  (или затухание  $d = \frac{1}{Q}$ ) должна определяться с учетом шунтирующего действия сопротивления  $R_c$ .

Если волновое сопротивление контура  $\rho = \sqrt{\frac{L_1}{C_1}}$ , а  $R_{\text{пн}}$  — суммарное сопротивление потерь в трансформаторе, приведенное к первичной обмотке, то

$$Q = \frac{\rho R_c}{\rho^2 + R_c R_{\text{пн}}}. \quad (7-17)$$

Величину  $Q$  можно определить и экспериментально по полосе пропускания  $\pm \Delta f$  на уровне 0,7 резонансной кривой

$$Q \approx \frac{f_k}{2\Delta f_k}. \quad (7-18)$$

На предельную чувствительность усилителя с подобным модулятором оказывает существенное влияние термо-э. д. с. в местах соединений разнородных металлов и между контактами вибропреобразователя. Поэтому желательно, чтобы все элементы входной цепи до обмотки трансформатора были выполнены из металлов с малой термо-э. д. с. относительно меди. Пайку рекомендуется производить сплавом олова с кадмием. Необходимо применять теплоизоляцию входных цепей от остальных участков схемы. При соответствующем выборе материалов и конструкции удается снизить величину дрейфа до сотых долей микровольта.

Если специальные меры по снижению дрейфа не приняты, то обычно он составляет 0,2—2 мкв/мин, а в особо неблагоприятных случаях — десятки микровольт в минуту.

Кроме термо-э. д. с., чувствительность усилителя ограничивается еще и шумами. Как установлено экспериментально, при входном сопротивлении около 10 ком и  $T = 20^\circ \text{C}$  при полосе пропускания 10 гц термо-э. д. с. и шумы имеют один порядок. При меньших сопротивлениях преобладает термо-э. д. с., при больших — шумы и различные помехи.

Выше мы предположили работу вибропреобразователя идеальной. Можно показать, что если время перелета контакта  $\Delta t_k$ , отнесенное к периоду несущей частоты  $t_{0к}$ , невелико (менее 0,1), то оно практически не влияет на величину входного сопротивления. Коэффициент преобразования также весьма слабо зависит от времени перелета контактов.

Зависимость  $R_{вх}$  от времени перекрытия  $\Delta t_{п.к}$  контактов (т. е. времени, когда все три контакта замкнуты) значительно сильнее.

В первом приближении можно считать, что в момент перекрытия контактов емкость  $C_2$  оказывается включенной на короткозамкнутый трансформатор и происходит ее быстрый разряд. При этом рассеивается энергия, накопленная в контуре, что эквивалентно увеличению потерь и снижению входного напряжения. Как показано в [Л. 49], в этом случае

$$R_{вх} = \frac{L_m^2 \omega_k^2}{\left( R_n + \frac{16L_1 \Delta t_{п.к}}{t_{0к}^2} \right) (2 + n)^2}. \quad (7-19)$$

Таким образом, работа вибропреобразователя с перекрытием контактов эквивалентна внесению дополнительного сопротивления потерь в контур, равного  $\frac{16L_1 \Delta t_{п.к}}{t_{0к}^2}$ . Даже при малом значении

$\frac{\Delta t_{п.к}}{t_{0к}}$  величина потерь может оказаться весьма существенной.

Например, для типового входного трансформатора, имеющего  $L_1 = 6 \text{ гн}$ ,  $C_2 = 2500 \text{ пф}$ ,  $n = 25$ ,  $R_n = 180 \text{ ом}$ , эквивалентное входное сопротивление при  $\Delta t_{п.к} = 0$  равно 20 ком, а при  $\Delta t_{п.к}/t_{0к} = 0,1$ ,  $R_{вх}$  составляет всего 5,2 ком. Соответственно уменьшается и коэффициент преобразования.

Для повышения входного сопротивления, а значит, и коэффициента передачи, выгодна работа преобразователя с перелетом контактов. Однако при этом возрастают помехи и шумы входной лампы за счет возрастания эквивалентного сопротивления в цепи сетки при размыкании контактов.

Как уже было отмечено, помимо полезного сигнала постоянного тока, на вход усилителя почти всегда подается напряжение переменного тока, которое возникает вследствие наводок на датчик, подводящие провода и измерительную схему. Если частота преобразования такая же, как частота помехи, или кратная ей, то при переключении контактов модулятора напряжение на обмотках будет иметь одинаковые знаки, и при полной симметрии схемы э. д. с. на вторичной обмотке возникнуть не должна. Так как абсолютной симметрии добиться невозможно, то во вторичной цепи будут возникать четные гармонические составляющие, которые, в свою очередь, подавляются резонансным контуром.

Обеспечить избирательность по второй гармонике больше двадцати затруднительно, так как значительно усложняется конструкция трансформатора и увеличивается инерционность входного устройства.

Однако сочетание избирательных свойств контура и симметричности схемы позволяет допустить превышение сигнала помехи над минимальным входным сигналом примерно в 50—75 раз (при несимметрии не свыше 10%).

Высокая чувствительность и простота осуществления избирательных свойств — основные достоинства схемы рис. 7-1.

К отрицательным особенностям трансформаторного входа можно отнести сравнительно высокую стоимость, чувствительность к внешним магнитным полям и сравнительно небольшое входное сопротивление.

### § 7-3. Бестрансформаторный контактный модулятор

Существует большое количество различных модификаций бестрансформаторных схем включения вибропреобразователей. Однако наибольшее распространение среди них получила схема рис. 7-4, которая в основном применяется в усилителях постоянного тока моделирующих установок. Здесь модуляция осуществляется периодическим закорачиванием входа усилителя контактом вибропреобразователя. Второй контакт в таких случаях обычно используется для демодуляции выходного напряжения, и тем самым обеспечивается создание усилителя постоянного тока по схеме модулятор—усилитель—демодулятор с помощью одного вибропреобразователя.

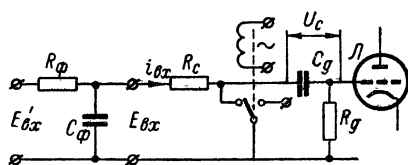


Рис. 7-4. Схема контактного модулятора с конденсаторным входом.

Помимо указанной схемы, встречаются схемы, где модуляция осуществляется не закорачиванием, а размыканием входа. В таких схемах не заземляется средний контакт вибропреобразователя, что, в свою очередь, обычно ощутимо повышает уровень помех, если



внутри преобразователя не обеспечена надлежащая экранировка.

Поэтому на практике большое распространение получила схема с заземленным средним контактом, которую мы и рассмотрим далее.

Входное сопротивление схемы и коэффициент преобразования могут быть определены следующим образом.

Предположим, что преобразователь работает симметрично, время перекрытия контактов равно нулю ( $\Delta t_{п.к} = 0$ ) и  $C_g R_g \gg t_{0к}$ , т. е. можно считать, что напряжение  $U_C$  на конденсаторе в течение полупериода остается постоянным.

В установившемся режиме заряд, получаемый конденсатором при размыкании контакта, должен быть равен заряду, который теряется им при замыкании контакта. Так как  $t_{зар}$  и  $t_{раз}$  равны, то, следовательно, должны быть равны токи  $i_{зар}$  и  $i_{раз}$ . В то же время

$$i_{зар} = \frac{E_{вх} - U_C}{R_c + R_g}; \quad (7-20)$$

$$i_{раз} = \frac{U_C}{R_g}. \quad (7-21)$$

Приравнивая (7-20) и (7-21), получим

$$U_C = \frac{E_{вх} R_g}{R_c + 2R_g} \text{ и } i_{зар} = \frac{E_{вх}}{R_c + 2R_g}. \quad (7-22)$$

Таким образом, в течение времени  $t_{зар}$

$$R'_{вх} = R_c + 2R_g, \quad (7-23)$$

а за время  $t_{раз}$

$$R''_{вх} = R_c.$$

Среднее значение входного сопротивления модулятора, а следовательно, и всего усилителя составит

$$R_{вх. ср} = \frac{R'_{вх} + R''_{вх}}{2} = \frac{R_c + 2R_g}{R_c + R_g} R_c. \quad (7-24)$$

Таким образом, на сетке лампы будут действовать импульсы прямоугольной формы с амплитудой

$$U_{gm} = E_{вх} \frac{R_g}{R_c + R_g}. \quad (7-25)$$

Амплитуду первой гармоники такого напряжения найдем разложением в ряд прямоугольного напряжения на сетке

$$E_{g1m} = \frac{4}{\pi} \cdot \frac{R_g}{R_c + 2R_g} E_{вх}. \quad (7-26)$$

При работе вибратора с перекрытием контактов амплитуда первой гармоники не будет существенно отличаться от (7-26), согласно [Л. 49],

$$E_{g1m} \approx \frac{4}{\pi} \cdot \frac{R_g}{2R_g + R_c} \sin \frac{\pi}{2} \left( 1 - \frac{2\Delta t_{п.к}}{t_{0к}} \right). \quad (7-27)$$

Входное же сопротивление может заметно уменьшиться. С учетом времени  $\Delta t_{п.к}$  время, в течение которого контакт открыт, будет равно:

$$t_{з\text{ар}} = 0,5t_{0к} - 2\Delta t_{п.к},$$

а время, в течение которого контакт закрыт,

$$t_{р\text{аз}} = 0,5t_{0к} + 2\Delta t_{п.к}.$$

Следовательно, среднее значение тока за период определится как

$$\left. \begin{aligned} I_{вх.ср} &= \frac{E_{вх}}{R_c} \left( 0,5 + 2 \frac{\Delta t_{п.к}}{t_{0к}} \right) + \frac{E_{вх}}{R_c + 2R_g} \left( 0,5 - 2 \frac{\Delta t_{п.к}}{t_{0к}} \right); \\ I_{вх.ср} &= E_{вх} \frac{R_c + R_g \left( 1 + 4 \frac{\Delta t_{п.к}}{t_{0к}} \right)}{R_c (R_c + 2R_g)}. \end{aligned} \right\} (7-28)$$

Отсюда получим среднее значение сопротивления входа модулятора

$$R_{вх.ср} = \frac{E_{вх}}{I_{вх.ср}} = \frac{R_c (R_c + 2R_g)}{R_c + R_g \left( 1 + 4 \frac{\Delta t_{п.к}}{t_{0к}} \right)}. \quad (7-29)$$

Переходные процессы в схемах с бестрансформаторным включением вибратора также проанализированы в [Л. 49]. Здесь можно указать, что передаточная функция рассматриваемой цепи имеет вид (без учета  $R_{\phi}C_{\phi}$ )

$$K_M(p) = \frac{4R_g}{\pi(2R_g + R_c)} \cdot \frac{1 + p\tau_g}{1 + p\tau_g q}, \quad (7-30)$$

где

$$q = \frac{2(R_g + R_c)}{2R_g + R_c}; \quad \tau_g = R_g C_g.$$

Для уменьшения времени переходного процесса, при включении и отключении входного напряжения, необходимо уменьшать постоянную времени  $\tau_g$  и сопротивление  $R_c$ , а следовательно, и  $q$ . Сравнительно нетрудно добиться, чтобы переходный процесс практически длился не более 2—3 периодов несущей частоты.

Предельная чувствительность, достигаемая при бестрансформаторном входном устройстве, приблизительно совпадает с предельной чувствительностью самого усилителя переменного тока. Ограничение чувствительности, вызванное дрейфом нуля, обычно незначительно по сравнению с шумами и наводками.

Величина помех в подобных устройствах обычно довольно высока: главным образом за счет наводок частоты преобразования, которая в однополупериодных схемах практически не ослабляется, что, в свою очередь, требует тщательной экранировки входных цепей от полей, создаваемых катушкой вибратора и проводниками.

Кроме того, за счет изменения сопротивления сеточной цепи при переключении контакта происходит модуляция помехи и шумов с частотой преобразования. Особенно неприятно увеличение

входного сопротивления в момент перелета контактов, когда оно велико, а следовательно, велики и напряжения шумов.

Для увеличения отношения сигнала к шуму выгоднее работать с перекрытием контактов, хотя при этом несколько падает входное сопротивление.

Сравнивая между собой трансформаторные и бестрансформаторные схемы включения вибропреобразователей, можно констатировать, что последние обеспечивают меньшую чувствительность (меньшее отношение полезного сигнала к помехам), меньшие коэффициенты передачи и избирательности, в них трудно обеспечить разделение входных цепей.

Преимущества бестрансформаторных схем состоят в их простоте, нечувствительности к внешним магнитным полям, возможности обеспечить сравнительно высокое входное сопротивление и, наконец, в дешевизне. Эти качества и явились решающими при применении этих цепей в моделирующих счетно-решающих устройствах.

### § 7-4. Диодные модуляторы

Однополупериодный диодный модулятор действует следующим образом (рис. 7-5, а). На первичную обмотку трансформатора подается напряжение несущей частоты  $u_{оп}$ . Амплитуда напряжения

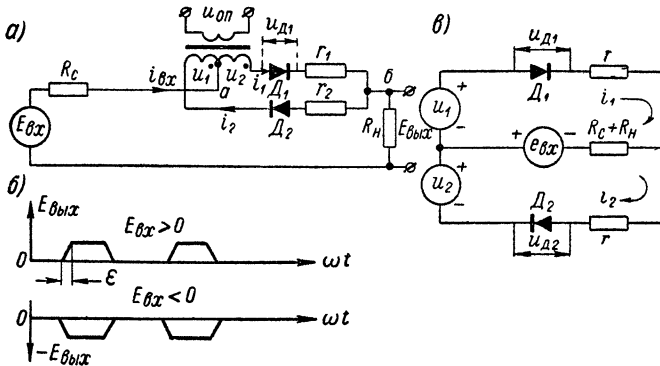


Рис. 7-5. Диодный однополупериодный модулятор.

на вторичных обмотках всегда должна быть больше, чем входное напряжение, поэтому диоды могут быть открыты только в течение одного полупериода. Примерная форма выходного напряжения при различной полярности входного приведена на графиках рис. 7-5, б.

Для проводящего полупериода работу схемы модулятора можно пояснить эквивалентной схемой рис. 7-5, в. Предположим, что  $u_1 = u_2$ , параметры диодов одинаковы и характеризуются остаточным напряжением  $u_d$  и сопротивлением  $r$ . Для полупроводниковых вентилях  $r$  — это обычно дополнительные сопротивления,

включаемые с целью избежать появления чрезмерных токов через диоды.

Если  $E_{\text{вх}} = 0$ , то токи  $i_1$  и  $i_2$ , очевидно, равны и через нагрузку ток не протекает.

Если  $E_{\text{вх}} \neq 0$  и имеет такую полярность, как показано, то

$$\left. \begin{aligned} i_1 &= \frac{u_1 + E_{\text{вх}} - u_{\text{д}}}{r + R_{\text{н}} + R_{\text{с}}}; \\ i_2 &= \frac{u_2 - E_{\text{вх}} - u_{\text{д}}}{r + R_{\text{н}} + R_{\text{с}}}. \end{aligned} \right\} \quad (7-31)$$

Выходное напряжение  $E_{\text{вых}m} = R_{\text{н}}(i_1 - i_2)$ , откуда

$$E_{\text{вых}m} = \frac{2R_{\text{н}}}{r + R_{\text{н}} + R_{\text{с}}} E_{\text{вх}}. \quad (7-32)$$

Чтобы избежать изменений выходного напряжения при изменении сопротивлений диодов  $r$ , следует выбирать

$$2(R_{\text{с}} + R_{\text{н}}) \gg r.$$

Обычно бывает достаточен запас 20—50 раз. Кроме того, когда через схему протекает входной ток  $i_{\text{вх}}$ , токи в обоих диодах при выбранном направлении будут

$$\left. \begin{aligned} i_1 &= i_{10} + 0,5i_{\text{вх}}; \\ i_2 &= i_{20} - 0,5i_{\text{вх}}, \end{aligned} \right\} \quad (7-33)$$

где  $i_{10}$  и  $i_{20}$  токи в плечах при отсутствии входного сигнала.

Так как ток  $i_2$  не может быть отрицательным, то необходимо, чтобы

$$i_{20} = i_{10} > i_{\text{вх}}. \quad (7-34)$$

Выходное напряжение будет существовать на выходе в течение всего времени, пока открыты оба диода, т. е. пока

$$U_{1m} \sin \omega t + E_{\text{вх}} > u_{\text{д}} \quad \text{и} \quad U_{2m} \sin \omega t - E_{\text{вх}} > u_{\text{д}}. \quad (7-35)$$

Угол  $\epsilon$  показывает длительность фронтов выходного импульса и может быть ориентировочно определен из соотношения

$$\sin \epsilon \approx \frac{E_{\text{вх}}}{U_{2m}} = \frac{E_{\text{вх}}}{U_{1m}}. \quad (7-36)$$

Во второй полупериод, когда диоды закрыты, цепь разомкнута. Токи  $i_1$  и  $i_2$  равны в первом приближении нулю, и ток через сопротивление нагрузки протекать не может независимо от наличия напряжения на входе.

Чувствительность диодного модулятора могла бы быть весьма высокой, если бы можно было обеспечить идентичность параметров диодов. Разброс сопротивлений диодов, в том числе и их обратных сопротивлений, и главным образом остаточных напряжений на диодах может достигать довольно значительных величин, в особенности

при достаточно широких изменениях температуры. Этот разброс будет сказываться на работе схемы, создавая ложный сигнал (дрейф), который будет невозможно отличить от полезного входного сигнала. Подбор диодов с одинаковыми параметрами — довольно проблематичная задача, поэтому диодные модуляторы обычно применимы лишь там, где нестабильности их характеристик во много раз меньше полезного сигнала. Обычно минимальный уровень полезного сигнала в таких схемах колеблется в пределах от вольта до десятых долей вольта.

Вторым недостатком однополупериодной схемы является переменный характер нагрузки на генератор (или сеть) опорной частоты. Трансформатор нагружается лишь в течение одного полупериода, поэтому возникает подмагничивание сердечника, в токе первичной обмотки появляется большой процент гармонических составляющих, которые иногда приводят к искажению формы  $u_{оп}$ , и, наконец, в момент запертия диодов, т. е. разрыва цепи вторичной обмотки, на ней вполне возможно возникновение паразитных колебательных процессов со значительной амплитудой, что может нарушить работу модулятора.

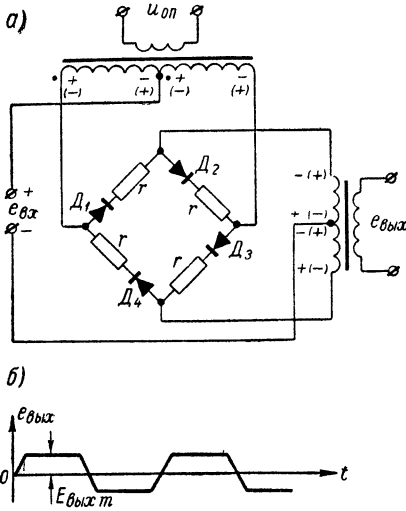


Рис. 7-6. Диодный двухполупериодный (кольцевой) модулятор.

Неравномерная нагрузка на источник опорного напряжения устраняется в двухполупериодных схемах модуляторов, например в схеме, приведенной на рис. 7-6, а. Здесь в течение первого полупериода проводят диоды  $D_1, D_2$ , образуя точно такую же схему модулятора, как была рассмотрена выше. Диоды  $D_3$  и  $D_4$  в это время заперты. В следующий полупериод работают диоды  $D_3$  и  $D_4$  и к модулятору оказывается подключенной вторая половина первичной обмотки выходного трансформатора. Таким образом, выходное напряжение будет иметь вид разнополярных импульсов с амплитудой выходного напряжения, равной (7-32).

Все сказанное относительно однополупериодного модулятора справедливо и для этой схемы, поэтому отдельный анализ ее приводиться не будет.

Схема кольцевого модулятора также применяется для преобразования сравнительно больших сигналов порядка единиц или десятых долей вольта. При этом требуется тщательный подбор диодов, в особенности, если температура их во время работы может изменяться.

## § 7-5. Ламповые модуляторы

Модуляторы, использующие вакуумные лампы, получили меньшее распространение в устройствах автоматики, чем рассмотренные ранее. Это объясняется в основном тем, что при сложности ламповых схем по сравнению с диодными ложные сигналы из-за дрейфа характеристик в них не менее велики, чем в диодных схемах. Поэтому для преобразования малых входных напряжений

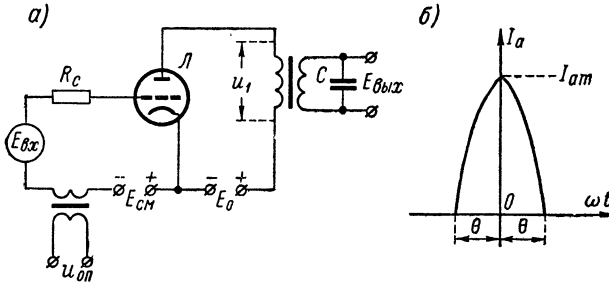


Рис. 7-7. Однотактный ламповый модулятор.

постоянного тока такие схемы применяются редко. Однако для маломощных датчиков, выходные напряжения которых сравнительно велики (порядка единиц или десятых долей вольта), ламповые модуляторы применяются довольно часто, так как их входное сопротивление может быть выше, нежели в других схемах.

В радиотехнике (устройства связи, приемники, передатчики) применение модуляторных каскадов на электронных лампах получило очень широкое развитие, так как здесь входные сигналы не содержат постоянной составляющей, и поэтому дрейф характеристик ламп не имеет существенного значения.

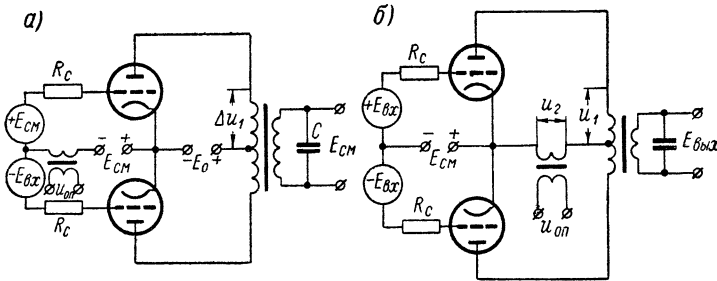


Рис. 7-8. Двухтактные ламповые модуляторы.

Рассмотрим несколько схем, характерных для устройств автоматики и измерительной техники. Это могут быть однотактные (рис. 7-7) или чаще двухтактные схемы (рис. 7-8). Кроме того, модуляторы могут различаться по способу включения напряжения опорной частоты, которая может быть включена либо в сеточную (рис. 7-8, а), либо в анодную цепь (рис. 7-8, б).

В выходной цепи большей частью, как показано, включается резонансный контур для выделения нужной гармонической составляющей. Если такой необходимости нет, включается обычное активное сопротивление, переменная составляющая с которого снимается через цепь  $RC$ .

Рассмотрим работу однополупериодного модулятора (рис. 7-7, а). Обычно напряжение смещения  $E_{см}$  выбирается так, чтобы при  $E_{вх} = 0$  и при положительном  $U_{оп}$  амплитуда тока имела некоторое среднее значение:

$$|U_{оп} - E_{см}| < U_{g\text{ зап.}} \quad (7-37)$$

Действие входного напряжения приведет к изменению времени протекания и амплитуды импульса анодного тока.

Ток через лампу появится, когда напряжение  $|U_g|$  станет меньше  $|U_{g, \text{зап}}|$ . Это произойдет в момент времени, определяемый углом отсечки  $\theta$  (рис. 7-7, б), когда

$$U_{\text{опт}} \cos \theta - E_{\text{см}} \pm E_{\text{вх}} \approx -U_{g \text{ зап}}. \quad (7-38)$$

Отсюда

$$\cos \theta \approx \frac{U_{g \text{ зап}} + E_{\text{см}} \pm E_{\text{вх}}}{U_{\text{опт}}}. \quad (7-39)$$

В свою очередь,

$$U_{g \text{ зап}} \approx \frac{E_0 - U_{1m}}{\mu}, \quad (7-40)$$

где  $U_{1m}$  — амплитуда напряжения первой гармоники, выделяемой на первичной обмотке трансформатора.

Можно полагать, что для первой гармоники анодного тока сопротивление первичной обмотки активное и равно резонансному сопротивлению контура, приведенному в цепь первичной обмотки  $R'_{\text{рез}}$ .

Амплитуда анодного тока  $I_{am}$  будет равна:

$$I_{am} \approx \frac{E_0 - U_{1m} - \mu (E_{\text{см}} - U_{\text{опт}} \pm E_{\text{вх}})}{R_i}, \quad (7-41)$$

где  $U_{1m} = I_{a1m} R'_{\text{рез}}$  — амплитуда напряжения первой гармоники.

Амплитуду первой гармоники найдем после разложения в ряд косинусоиды  $I_a = I_{am} \cos \theta$ ,

$$I_{1m} = I_{am} \frac{2\theta - \sin 2\theta}{2\pi}. \quad (7-42)$$

Объединяя (7-41) и (7-42), получим:

$$I_{1m} = \frac{[E_0 - \mu (E_{\text{см}} - U_{\text{опт}} \mp E_{\text{вх}})] (2\theta - \sin 2\theta)}{2\pi \left( R_i + R'_{\text{рез}} \frac{2\theta - \sin 2\theta}{2\pi} \right)}. \quad (7-43)$$

Полученный результат позволяет оценить эффективность модулятора. Расчет значений  $I_{1m}$ , а следовательно, и  $U_{1m}$  надо производить по формуле (7-43), одновременно вычисляя углы  $\theta$  по (7-39) и подставляя их значения в (7-43). Эти операции позволяют построить зависимости  $U_{1m} = f(E_{\text{вх}})$  в виде графиков, используемых в расчетах.

Схема рис. 7-7, а применяется сравнительно редко, чаще используется двухтактная схема рис. 7-8, а, работа которой аналогична. При отсутствии входного сигнала здесь обычно выбирается такой режим, когда гармонические составляющие каждого плеча равны по величине примерно половине своего максимального значения. Так как они взаимно компенсируются, то при  $E_{\text{вх}} = 0$   $E_{\text{см}} = 0$  и амплитуда тока через каждую лампу

$$I_{am} = \frac{E_0 - \mu (E_{\text{см}} - U_{\text{опт}})}{R_i}, \quad (7-44)$$

а угол отсечки

$$\cos \theta = \frac{U_{g \text{ зап}} + E_{\text{см}}}{U_{\text{опт}}}. \quad (7-45)$$

Амплитуду тока первой гармоники в каждом плече найдем из разложения в ряд (7-44):

$$I_{1m} = I_{am} \frac{2\theta - \sin 2\theta}{2\pi}. \quad (7-46)$$

Амплитуда напряжения на контуре

$$U_{1m} = I_{1m} R'_{рез} \quad (7-47)$$

и амплитуда выходного напряжения

$$E_{вых} = \frac{U_{1m}}{n} \sqrt{2}, \quad (7-48)$$

где  $n$  — коэффициент трансформации.

Если источник опорного напряжения включить не в сеточную, а в анодную цепь, схема модулятора приобретет вид, показанный на рис. 7-8, б. Рассмотрим работу схемы, если предположить, что работает только одно плечо (вторая лампа удалена). Анодный ток начнет протекать через лампу в тот момент рабочего периода, когда напряжение на ее аноде

$$U_a \approx |U_g| \mu. \quad (7-49)$$

Напряжение на сетке в течение рабочего периода можно считать постоянным,

$$U_g = -E_{см} \pm E_{вх}. \quad (7-50)$$

Напряжение на аноде будет разностью двух синусоидальных напряжений

$$U_a = u_2 - u_1 = (U_{2m} - U_{1m}) \sin \omega t, \quad (7-51)$$

где  $u_1$  — напряжение первой гармоники, которое выделяется на первичной обмотке трансформатора, если, конечно, трансформатор настроен в резонанс на частоту этой гармоники и добротность его такова, что напряжение на нем можно считать практически синусоидальным.

Так как момент появления анодного тока определяется углом отсечки  $\theta$ , то

$$\cos \theta = \frac{\mu U_g}{U_{am}}. \quad (7-52)$$

В свою очередь, амплитуда анодного тока

$$I_{am} = \frac{U_{am} - \mu U_g}{R_i + R'_{рез}} = \frac{U_{am}}{R_i + R'_{рез}} (1 - \cos \theta), \quad (7-53)$$

где  $R'_{рез}$  — приведенное к первичной обмотке резонансное сопротивление контура.

Амплитуду первой гармоники анодного тока найдем из разложения косинусоидального импульса анодного тока в ряд:

$$I_{1m} = \frac{U_{am}}{(R_i + R'_{рез}) 2\pi} (2\theta - \sin 2\theta). \quad (7-54)$$

С учетом (7-54) амплитуда напряжения первой гармоники на первичной обмотке трансформатора будет равна:

$$U_{1m} = R'_{рез} I_{1m} = \frac{R'_{рез} (U_{2m} - U_{1m})}{2\pi (R_i + R'_{рез})} (2\theta - \sin 2\theta). \quad (7-55)$$

Окончательно

$$U_{1m} = U_{2m} \frac{R'_{рез} (2\theta - \sin 2\theta)}{2\pi R_i + R'_{рез} (2\pi + 2\theta - \sin 2\theta)}. \quad (7-56)$$

и

$$E_{вых} = \sqrt{2} \frac{U_{1m}}{n}, \quad (7-57)$$

где  $n = \omega_1/\omega_2$  — коэффициент трансформации.



Схема может быть использована в различных режимах. Например, смещение  $E_{см}$  может быть выбрано таким, что при отсутствии входного сигнала лампы будут закрыты, иначе говоря,  $|E_{см}| \geq U_{2m}/\mu$ . Тогда при появлении положительного входного сигнала на сетке одной из ламп она будет работать как однополупериодный модулятор, а вторая лампа будет оставаться закрытой. При перемене знаков входных сигналов начнет пропускать ток другая лампа, а первая окажется закрытой. Очевидно, знаку входного сигнала будет соответствовать перемена фазы напряжения первой гармонической составляющей на выходном контуре. Максимальное значение  $E_{вых}$  получается при  $\theta = 90^\circ$ , т. е. при  $E_{см} = E_{вх}$ .

Такой режим весьма экономичен, но при небольших величинах входного сигнала будет сказываться нелинейность характеристик ламп. Практически схема будет нечувствительна к малым сигналам.

Чаще используется режим, при котором в отсутствие входного сигнала переменные составляющие анодных токов равны по величине и составляют примерно 0,5—0,2 от своего максимального значения. Так как фазы их противоположны, то выходное напряжение равно нулю.

Величину смещения  $E_{см}$  выбирают исходя из практических соображений. В частности, можно принять  $E_{см} \approx 0,5 U_{gзап}$ . Тогда при максимальном входном сигнале  $E_{вх.макс} = E_{см}$  одна из ламп будет полностью закрыта ( $\theta = 0$ ), а вторая, наоборот, полностью открыта ( $\theta = 90^\circ$ ,  $U_g = 0$ ). При этом на выходе будет максимальное напряжение  $E_{вых}$  (7-57) той или другой фазы.

При выбранном напряжении смещения и при отсутствии входного сигнала (т. е.  $E_{вх} = 0$ ) амплитуды токов в каждом плече будут равны:

$$I_{am} = \frac{U_{2m}(1 - \cos \theta)}{R_i}; \quad (7-58)$$

$$I_{1m} = \frac{U_{2m}(2\theta - \sin 2\theta)}{2\pi R_i}. \quad (7-59)$$

Угол  $\theta$  определится из равенства

$$\cos \theta = \frac{\mu E_{см}}{U_{2m}}. \quad (7-60)$$

В заключение надо сказать, что, настраивая выходной контур на высшие гармоники, можно получить выходное напряжение повышенной частоты. Очевидно, это возможно лишь с контурами хорошего качества.

## § 7-6. Транзисторные модуляторы

Полупроводниковые триоды дают возможность осуществить модуляторы с более высокими показателями, чем у диодных и ламповых схем. Более того, транзисторные модуляторы в ряде случаев начинают заменять электромагнитные вибраторы.

Рассмотрим основные принципы работы транзисторов в схемах модуляторов.

Возможности транзистора как модулятора основываются на зависимости сопротивления эмиттер—коллектор от величины и знака напряжения между базой и одним из двух других электродов.

Если в схеме рис. 7-9, а мы предположим, что между базой и эмиттером транзистора приложено переменное напряжение, то в один из полупериодов он будет заперт положительным напряжением на базе, а его сопротивление будет достигать нескольких единиц (германиевые приборы) или даже нескольких десятков (кремниевые приборы) мегом. Рабочая точка будет находиться в точке  $A_1$  динамической характеристики (рис. 7-9, б). В следующий полу-

период базовый ток возрастет настолько, что рабочая точка переместится в точку  $A_2$  динамической характеристики, если выполняется условие:

$$\beta I_6 \geq \frac{E_{вх}}{R_n} = I_{кн}.$$

Сопротивление эмиттер—коллектор резко уменьшается, достигая нескольких омов для германиевых триодов и нескольких десятков омов для кремниевых. Заметим, что ключ будет открыт для источника входного сигнала любой полярности. В одном случае появится нормальный коллекторный ток (полярность без скобок), в другом — появится прямой ток коллектора, который несколько уменьшит  $I_3$ , но не изменит его направление, так как  $I_3 \gg I_n$ .

Иначе говоря, в первом приближении такой транзистор можно рассматривать как периодически замыкающийся и размыкающийся контакт (рис. 7-9, в).

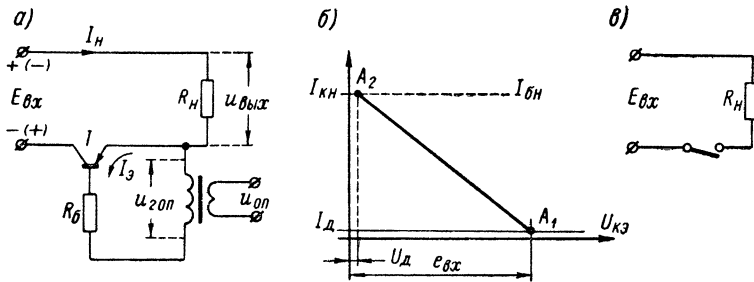


Рис. 7-9. Принцип работы схемы транзисторного модулятора.

Коль скоро транзистор представлен в виде контакта, то для анализа и расчета схем модуляторов применимы соображения, полученные ранее в § 7-2 и 7-3.

Однако рассматривать транзистор как идеальный ключ можно лишь при условии, что входное напряжение модулятора достаточно велико, а точность преобразования не играет существенной роли.

В действительности работа транзисторного переключателя отличается от работы идеального ключа.

В тот полупериод, когда транзистор открыт и через него протекает базовый ток модуляции, на промежутке эмиттер—коллектор возникает некоторое напряжение, называемое остаточным напряжением  $U_d$  (рис. 7-9, б), которое создает ложный сигнал при отсутствии  $E_{вх}$ . Во второй полупериод модулирующего напряжения транзистор закрывается, но в его цепи через нагрузку  $R_n$  будет протекать небольшой остаточный ток  $I_d$ .

Снижение величины остаточных напряжений и токов является существенной задачей при проектировании транзисторных модуляторов. Как показывают исследования, опубликованные за последнее время [Л. 2], наименьшая величина остаточного напряжения

получается при включении модулирующего напряжения не между базой и эмиттером, а между базой и коллектором. Такое «перевернутое» включение транзистора называется инверсным. Для него характерно остаточное напряжение порядка нескольких милливольт (1—2 мв в наиболее благоприятных условиях при оптимальном токе базы). Величина остаточного тока колеблется от нескольких микроампер до десятых и сотых долей микроампера. Столь существенное снижение получается главным образом при однополярном напряжении модуляции, когда закрытое состояние транзистора достигается за счет равенства нулю напряжения эмиттер—база (или коллектор — база при инверсном включении).

Остаточные параметры  $U_D$  и  $I_D$  зависят от качества изготовления и типа транзисторов. Эти параметры нестабильны при изменениях температуры, при изменениях тока или напряжения модуляции изменяются с течением времени. Величина нестабильностей может быть весьма существенной. Во всяком случае для каждого типа триодов должны быть выработаны свои оптимальные режимы, при которых влияние нестабильностей остаточных параметров минимально. Этот вопрос, а также выбор и расчет ряда схем транзисторных модуляторов подробно рассмотрены в [Л. 2, 45].

Основным фактором, вызывающим нестабильность работы транзисторного модулятора, является зависимость остаточного тока  $I_D$  и напряжения  $U_D$  от температуры. Ток  $I_D \approx I_{\beta 0}$  (при инверсном включении) и поэтому имеет ярко выраженную температурную зависимость, особенно проявляющую себя вблизи критических температур, так как ток  $I_{\beta 0}$  увеличивается примерно в два раза при повышении температуры на 10 градусов. Ложный сигнал, вызываемый этим током, равен  $I_D R_n$ .

При комнатных температурах, пока выполняется неравенство

$$|U_D| > I_D R_n, \quad (7-61)$$

стабильность работы транзистора в основном определяется остаточным напряжением  $U_D$ , которое сравнительно линейно изменяется с температурой. Температурный коэффициент остаточного напряжения может быть как положительным, так и отрицательным, в зависимости от соотношения между параметрами транзисторов, рабочей температурой и режима коммутации. Экспериментальные исследования [Л. 2] показывают, что при правильном выборе режима триода изменения остаточного напряжения не превышают  $\pm (3-5)$  мкв/град — для германиевых транзисторов и  $(5-7)$  мкв/град — для кремниевых. После специального отбора триодов эти значения могут быть снижены в 2—3 раза. Изменение  $U_D$  в широком диапазоне температур значительно больше при постоянном напряжении коллектор—база ( $R_c = 0$ ), нежели при постоянном токе базы.

Временный дрейф остаточного напряжения определяется в основном изменением  $\alpha$  со временем и наблюдается главным образом в течение первого часа работы модулятора. Затем он ста-

новится меньше и для кремниевых транзисторов составляет от 100—200 до 30—50 мкв/ч. Для германиевых транзисторов дрейф может быть порядка 50 мкв/мин.

Пока выполняется неравенство (7-61), требуется, чтобы сопротивление  $R_H$  было невелико. Например, если принять условие  $|U_D| = R_H I_D$ , то оно будет выполняться при  $R_H = 100 \text{ ом}$  для мало-мощных германиевых транзисторов примерно при температуре  $+85^\circ \text{C}$ , а при  $R_H = 1000 \text{ ом}$  при температуре всего  $+60^\circ \text{C}$ .

Для кремниевых  $p-n$ -переходов характерны очень малые величины обратных токов, поэтому при всех рабочих температурах определяющим фактором здесь является нестабильность напряжения  $U_D$ . Следовательно, кремниевые транзисторы можно рекомендовать для высокоомных модуляторов.

Существенное влияние на работу модуляторов может оказывать сопротивление закрытого транзистора  $r_{к.з}$ , особенно при однополярном управлении. Это сопротивление в сильной степени уменьшается с ростом температуры: примерно на порядок на каждые  $40^\circ \text{C}$ . Если при температуре  $T = +20^\circ \text{C}$   $r_{к.з}$  примерно может быть равно  $10^5$ — $10^7 \text{ ом}$ , то при  $T = +60^\circ \text{C}$  оно снижается до  $10^3$ — $10^4 \text{ ом}$  (для германиевых транзисторов). В тех же условиях кремниевые транзисторы имеют сопротивление на один-два порядка больше.

Процесс переключения транзисторов в схеме модулятора сопровождается выбросами напряжения, которые появляются между коллектором и эмиттером как при запираии, так и при отпираии транзистора. Амплитуды этих выбросов могут достигать нескольких вольт, а длительность — сотен микросекунд. Гармонические составляющие этих импульсов воспринимаются на выходе усилителя как ложный сигнал, частота первой гармоники которого равна частоте коммутации.

Величина выбросов различна при коммутации однополярными и разнополярными импульсами, которые получаются в зависимости от того, установлены или нет диоды  $D_1$  и  $D_2$  (рис. 7-10, а).

Появление выбросов, показанных на рис. 7-10, б, обусловлено в основном двумя факторами: наличием емкостей переходов  $C_e$  и  $C_k$  и диффузионным характером движения неосновных носителей в базе. Согласно [Л. 2], процессы отпираия и запираия транзистора протекают следующим образом.

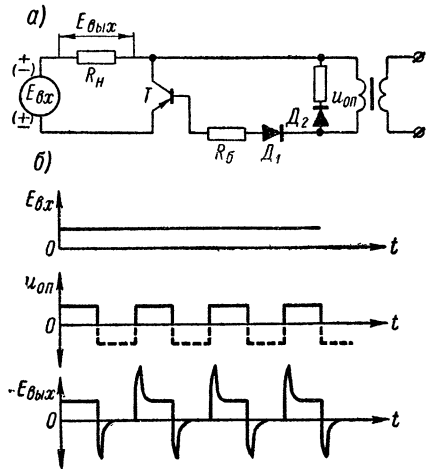


Рис. 7-10. Схема коммутации транзисторного модулятора.

При отпирании транзистора однополярными импульсами основную роль играют диффузионные процессы в базе триода. Вначале напряжение коммутации приводит к возрастанию напряжения  $U_{б,к}$  на переходе коллектор—база (при инверсном включении), что мы и наблюдаем в виде выброса напряжения, как показано на рис. 7-10, б. Затем, с установлением заряда, в базе возрастает напряжение  $U_{б,э}$ , благодаря чему компенсируется падение напряжения  $U_{б,к}$ , и мы приходим к установившемуся уровню остаточного напряжения  $U_{д}$ .

Длительность установления напряжения на переходах транзистора

$$t_{отп} \approx 3\tau_p, \quad (7-62)$$

в то же время амплитуда выброса

$$U_{э,к, макс} \approx 0,5\varphi_T \left( \ln \frac{C_э\varphi_T}{\alpha I_{э0}\tau_a} + \ln \frac{I_б}{I_{э0}} \right). \quad (7-63)$$

Обычно  $U_{э,к, макс}$  равно десятым долям вольта.

Запирание транзистора при однополярном управлении характерно тем, что на базу транзистора не подается запирающее напряжение и коллекторный переход оказывается зашунтированным сопротивлениями  $R_б$  и  $R_н$ . Сопротивление  $R_б$  включает в себя и сопротивление  $r'_б$ . Выброс напряжения является следствием разряда емкостей переходов через указанные сопротивления.

Длительность выброса

$$t_{зап} \approx 3\tau_n \approx 3R_нC_э. \quad (7-64)$$

Величина наибольшего напряжения выброса

$$U_{э,к, макс} \approx (0,9 \div 0,4) \varphi_T \left( \ln \frac{\varphi_T}{I_{э0}R_н} + 1 \right), \quad (7-65)$$

численный коэффициент, стоящий в скобках, зависит от отношения постоянных времени:

$$k_\tau = \frac{\tau_б}{\tau_n} = \frac{R_нC_н}{R_бC_к}. \quad (7-66)$$

Значению 0,9 соответствует  $k_\tau = 0,05$ , а для 0,4 коэффициент  $k_\tau = 0,25$ .

При двухполярном управлении в момент запирания транзистора на его промежутке коллектор—база появляется запирающее напряжение, которое приводит к перезаряду емкостей  $C_э$  и  $C_к$  до напряжения  $U_{оп м}$ . Следовательно, через  $R_н$  протекут токи значительно большие, чем в предыдущем случае при однополярной коммутации, когда потенциалы на этих емкостях были значительно меньше. По существу амплитуда выброса будет иметь порядок амплитуды напряжения коммутации.

Длительности процессов останутся примерно прежними.

Приведенные соображения показывают, что для уменьшения влияния переходных процессов при переключении транзистора на

работу модулятора следует использовать однополярное напряжение коммутации.

В тех случаях, когда по какой-либо причине это невозможно и необходимо применять двухполярное управление, величину запирающего напряжения следует выбирать минимально возможной, так как при двухполярном управлении амплитуды выбросов как при отпирании, так и при запираании транзистора оказываются практически пропорциональными величине этого запирающего напряжения.

Чтобы повысить чувствительность схемы, т. е. снизить нулевой уровень и дрейф, прибегают к различным способам компенсации остаточных параметров транзистора. В частности, широко распространена схема компенсированного ключа с последовательным включением триодов (рис. 7-11). Поскольку для входных токов триоды будут включены навстречу, то в результате токи  $I_{Д}$  и напряжение  $U_{Д}$  будут компенсировать друг друга.

Подбирая триоды и режим переключения, можно получить снижение нулевого уровня и нестабильностей в несколько раз.

Напряжение коммутации желательно иметь однополярным, но возможно двухполярное управление. В последнем случае стре-

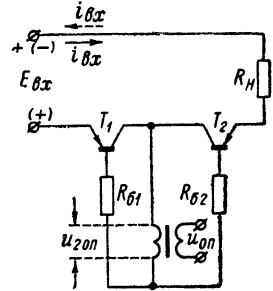


Рис. 7-11. Распространенная схема транзисторного ключа.

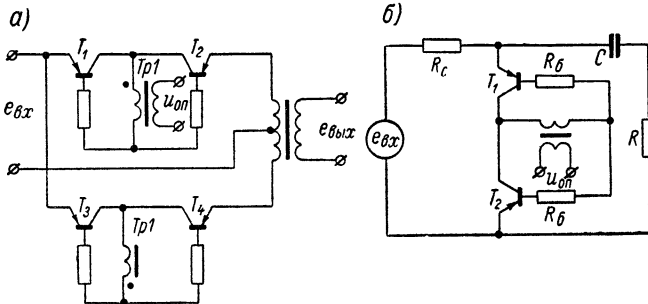


Рис. 7-12. Транзисторный модулятор с трансформаторным и конденсаторным входом.

мятся выбрать  $u_{оп} \approx (0,5 \div 0,1) v$ , чтобы амплитуды выбросов не были велики. Однако во всех случаях ток эмиттера должен быть больше тока нагрузки.

Существует еще ряд схем взаимной компенсации, которые здесь не приводятся. Надо иметь в виду, что все схемы компенсации требуют предварительного подбора триодов с идентичными параметрами.

Схема транзисторного ключа может применяться как в трансформаторных, так и бестрансформаторных схемах модуляторов. На рис. 7-12, а приведен пример трансформаторной схемы

включения, аналогичной рассмотренной ранее схеме с электромагнитным вибратором (см. § 7-2). На рис. 7-12, б приведена схема включения транзисторного ключа с реостатной связью, аналогичная схеме с вибратором, рассмотренной в § 7-3.

Работа схем ясна из сравнения. Справедливы также все соображения, приведенные ранее относительно коэффициентов передачи и сопротивлений, характеризующих работу подобных модуляторных схем.

Литература к главе седьмой:  
[Л. 2, 4, 10, 31, 45, 47, 49, 60, 62, 65, 75, 76]

## ГЛАВА ВОСЬМАЯ

### ДЕМОДУЛЯТОРЫ (ФАЗОЧУВСТВИТЕЛЬНЫЕ УСИЛИТЕЛИ-ВЫПРЯМИТЕЛИ)

#### § 8-1. Общие положения и контактные демодуляторы

Для того чтобы извлечь низкочастотный сигнал из модулированного колебания, на приемной стороне нельзя воспользоваться фильтрами, так как низкочастотный сигнал входит в состав модулированного колебания не как слагаемое, а как множитель. Поэтому для его извлечения потребуется особая операция, называемая детектированием (детектирование-обнаружение) или иначе демодуляцией. В детекторе (демодуляторе) происходит операция, обратная модуляции; она состоит в том, что спектр низкочастотного сигнала снова возвращается на свое место, т. е. в область низких частот. Иначе говоря, надо выявить закон изменения амплитуд входного сигнала, что невозможно без каких-либо нелинейных элементов. Проще всего это сделать с помощью выпрямителя, рассматривая среднее значение его выходного напряжения. Получающиеся при выпрямлении побочные продукты в виде составляющих высокой частоты отделяются фильтром. Изменение на  $180^\circ$  фазы модулированного напряжения (т. е. изменение полярности входного сигнала модулятора) можно определить, сравнивая фазу модулированного напряжения с напряжением опорной частоты того же источника, от которого питается модулятор.

В системах автоматики чаще всего применяются выпрямители, у которых полярность выходного напряжения должна зависеть от фазы, а величина от амплитуды входного напряжения. Подобного рода демодуляторы можно назвать фазочувствительными выпрямителями или фазочувствительными усилителями-выпрямителями.

Коэффициентом передачи (демодуляции) демодулятора можно назвать отношение постоянной составляющей его выходного напряжения к амплитудному значению входного сигнала, т. е.

$$K_{\text{дм}} = \frac{E_{\text{вых}}}{U_{\text{мл}}}. \quad (8-1)$$

Наличие фильтра, сглаживающего первые и высшие гармонические составляющие несущей частоты, может внести заметную инерционность в работу демодулятора, если этот фильтр будет препятствовать низкочастотным колебаниям постоянной составляющей. Поэтому демодулятор (как и модулятор) будет работать тем лучше, чем больше разница между частотами входного сигнала и опорной. Во всяком случае, желательно, чтобы выполнялось неравенство:

$$f_{\text{сигн}} \approx (0,1 \div 0,01) f_{\text{нес.}}$$

Так же как и в схемах модуляторов, для построения фазочувствительных выпрямителей используют контактные вибропреобразователи, вакуумные и полупроводниковые диоды и триоды. Ниже рассматриваются эти схемы.

Одна из возможных схем демодуляторов изображена на рис. 8-1, а. Обычно такая схема используется совместно со схемой бестрансформаторного контактного модулятора (рис. 7-4). В этом случае

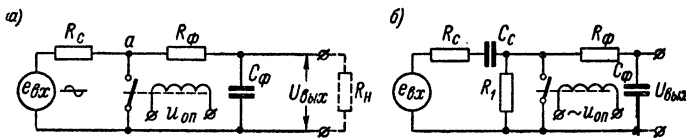


Рис. 8-1. Варианты схем контактных демодуляторов.

один из контактов вибропреобразователя используется для модуляции, а второй для демодуляции. Кроме вибропреобразователя, в такой же схеме может быть использован транзисторный ключ, аналогичный схеме рис. 7-12, б.

Рассмотрим работу демодулятора. Если на его вход подается разнополярное напряжение той же частоты, с которой происходит замыкание контакта, т. е. усиленное напряжение модулятора, то напряжение на конденсаторе выходного фильтра в конечном итоге будет определяться полярностью и величиной среднего значения напряжения в точке *a*.

Предположим, что на вход подается синусоидальное напряжение, преобразователь работает идеально, так что время замыкания равно времени размыкания. Опорное напряжение и напряжение сигнала может иметь сдвиг фаз на угол  $\varphi$ .

Среднее значение напряжения в точке *a* определится как разность

$$U_{\text{ср}} = \frac{1}{2\pi} \int_{\varphi}^{\pi} E_{\text{вх}m} \sin \omega t \, d\omega t - \frac{1}{2\pi} \int_{\pi}^{\infty} E_{\text{вх}m} \sin \omega t \, d\omega t,$$

$$U_{\text{ср}} = \frac{1}{\pi} E_{\text{вх}m} \cos \varphi. \quad (8-1a)$$

В результате установившееся напряжение на емкости  $C_{\phi}$  можно будет найти из (7-22), так как схемы рис. 8-1, а и рис. 7-4



аналогичны, только выходное напряжение в схеме рис. 8-1, а снижается с емкости. Следовательно,

$$U_{\text{вых}} = \frac{R_{\phi}}{2R_{\phi} + R_c} \cdot \frac{E_{\text{вх}} m}{\pi} \cos \varphi = K_{\text{дм}} E_{\text{вх}} m, \quad (8-2)$$

где  $E_{\text{вх}} m$  — амплитудное значение напряжения  $e_{\text{вх}} = E_{\text{вх}} m \sin \omega t$ .

При выборе элементов схемы надо иметь в виду, что при конденсаторной связи с выходным каскадом усилителя (рис. 8-1, б) конденсатор связи  $C_c$  может существенно исказить работу демодулятора. Если отсутствует  $R_1$ , то на  $C_c$  накапливается постоянный заряд из-за неравенства токов заряда и разряда при замыкании и размыкании ключа. В результате может значительно снизиться выходное напряжение. Вместе с тем емкость  $C_c$  неизбежна, если имеется постоянная составляющая источника входного сигнала, т. е. если сигнал снимается с анода лампы или с коллектора транзистора. Если в схеме рис. 8-1, б предположить  $R_1 = \infty$ , то средние напряжения на емкостях  $C_c$  и  $C_{\phi}$  распределяются обратно пропорционально емкостям, так как они оказываются включенными последовательно. Поэтому желательно выбирать  $C_c \gg C_{\phi}$ . Также стремятся выбрать  $R_c \gg 2R_{\phi}$ , чтобы при переключении контакта источник  $e_{\text{вх}}$  оставался бы нагруженным на практически одинаковые сопротивления. В ряде схем применяют  $R_c$  порядка 1—2 Мом, а  $R_{\phi}$  порядка 10—30 ком. Однако при этом приходится схемиться со значительным падением коэффициента демодуляции  $K_{\text{дм}}$  (8-2). Можно, если позволяет источник входного напряжения, шунтировать вход демодулятора сопротивлением  $R_1 \ll R_{\phi}$ . В этом случае емкость  $C_c$  должна быть выбрана так, чтобы на частоте опорного напряжения

$$\frac{1}{\omega_{\text{оп}} C_c} \ll (R_1 + R_c). \quad (8-3)$$

Иначе говоря, постоянная времени  $C_c (R_c + R_1)$  должна быть подобрана так, чтобы не вносить дополнительных фазовых сдвигов в переменную составляющую напряжения в точке а, так как эти сдвиги приведут к погрешности выходного напряжения. Первый способ более применим в схемах ламповых усилителей, второй — в транзисторных усилителях, тем более что в транзисторных схемах ключевой сопротивление «закрытого контакта» отнюдь не бесконечно, и само составляет в лучшем случае мегомы. Это требует, в свою очередь, уменьшения  $R_c$  и  $R_{\phi}$ . В то же время выходное сопротивление транзисторных усилителей, т. е.  $R_c$ , обычно не превышает единиц килоом, и поэтому сопротивления  $R_1$  могут быть взяты того же порядка.

Выбор емкости  $C_{\phi}$ , так же как и  $R_{\phi}$ , связан в первую очередь с требованиями к динамическим свойствам усилителя.

При разомкнутом ключе конденсатор  $C_{\phi}$ , очевидно, будет заряжаться по цепи  $R_c R_{\phi}$  для схемы рис. 8-1, а с постоянной времени  $\tau_{\text{зар}} = (R_c + R_{\phi}) C_{\phi}$  и в конечном счете мог бы зарядиться до напряжения  $U_{\phi}$ . При замкнутом ключе конденсатор  $C_{\phi}$  разряжается и за время (2-3)  $\tau_{\text{раз}}$ , где  $\tau_{\text{раз}} = C_{\phi} R_{\phi}$ , он мог бы практически разрядиться. Время переходного процесса, если  $e_{\text{вх}}$  меняется скачком и если  $\tau_{\text{зар}}$  и  $\tau_{\text{раз}}$  много больше периода  $U_{\text{оп}}$ , можно оценить, считая, что  $U_{\text{вых}}$  достигает своего установившегося значения (8-2) за время (2—3)  $\tau_{\text{раз}}$  и, наоборот, напряжение на выходе практически уменьшается до нуля за время (2—3)  $\tau_{\text{раз}}$ , если входное напряжение изменяется скачком от  $E_{\text{вх}} m$  до нуля. Во всяком случае необходимо стремиться к тому, чтобы

$$\omega_{\text{мод}} \ll \frac{1}{\tau_{\text{раз}}} \ll \omega_{\text{оп}}. \quad (8-4)$$

Чем лучше удовлетворяется это неравенство, тем менее сказывается инерционность фильтра на процессе передачи входного сигнала.

В первом приближении можно считать, что частотная характеристика контактного демодулятора определяется наибольшей постоянной времени  $\tau_{\text{раз}}$  и

с учетом (8-2) имеет вид

$$K_{\text{дм}}(p) \approx K_{\text{дм}} \frac{1}{1 + \tau_{\text{раз}} p}. \quad (8-5)$$

Следует иметь в виду, что для схемы рис. 8-1, б справедливы те же соображения, только с учетом, что эквивалентное сопротивление источника входного сигнала будет равно  $R'_c = R_1 \parallel R_c$ , а эквивалентная амплитуда входного сигнала  $E'_{\text{вхт}} = E_{\text{вхт}} R_1 / (R_1 + R_c)$ .

Если на выходе демодуляторов включено сопротивление нагрузки  $R_H$  (показано пунктиром), то его влияние можно учесть, приняв схему без  $R_H$ , но у нее будет иное сопротивление фильтра, равное  $R'_\phi = R_\phi \parallel R_H$ , и среднее значение напряжения в точке *a*, равное  $U'_{\text{ср}} = U_{\text{ср}} \frac{R_H}{R'_\phi + R_H}$ .

Более детальное исследование схемы ключевого демодулятора в переходном режиме можно выполнить графически. Для этого следует построить зависимость

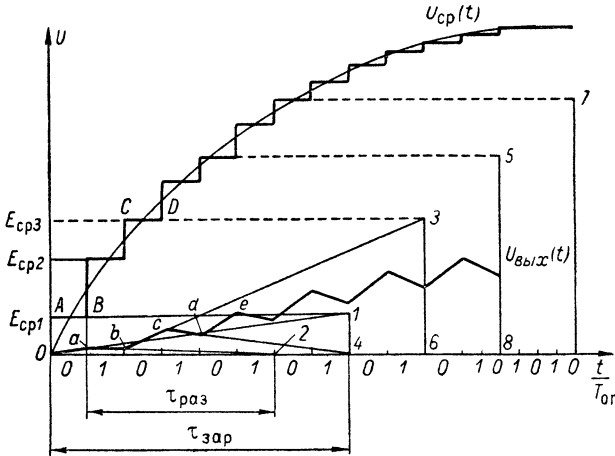


Рис. 8-2. Графический расчет переходного процесса в контактном демодуляторе.

$U_{\text{ср}} = f(t)$ . В частном случае, если  $e_{\text{вх}}$  включается скачком, эта зависимость будет представлять прямую линию. На рис. 8-2 она представлена экспонентой. Масштаб по оси абсцисс удобнее взять в относительных единицах, так чтобы полупериод опорной частоты соответствовал единичным значениям графика. Цифры 0 и 1 указывают, что в данном отрезке времени контакт демодулятора разомкнут (0) или замкнут (1).

Далее, предположив, что как во время разряда, так и во время заряда напряжение на конденсаторе меняется линейно, мы можем построить график выходного напряжения  $U_{\text{вых}}(t)$ . Для нулевого полупериода аппроксимируем функцию  $U_{\text{ср}}(t)$  прямой линией *AB* и, находя точку *C* с координатами  $E_{\text{ср}2}$  и  $\tau_{\text{зар}}$ , проводим луч *0—1*, участок которого *0—a* соответствует изменению напряжения на конденсаторе  $C_\phi$ . Затем из точки *a* проводим луч *a—2*, отрезок которого *ab* соответствует изменению напряжения за время разряда конденсатора. Далее, повторяя операцию, находим точки 3, 4, 5, 6, 7, 8 и т. д., что дает возможность построить зависимость  $U_{\text{вых}}(t)$ .

Несмотря на приближенный характер такого анализа, он дает возможность наглядно проследить ход изменения  $U_{\text{вых}}$  при различных формах модулирующего сигнала.

Очевидно, что чем лучше выполняется условие (8-4), тем больше становятся размеры графика (при одинаковом масштабе).

При расчете схемы контактного демодулятора (в том числе и с транзисторными ключами), как правило, бывают заданы:  $R_H$  — сопротивление нагрузки,  $U_{\text{вых}}$  — напряжение на ней (или ток  $I_H$ ),  $\Delta U_c$  — допустимые пульсации выходного напряжения,  $t_1$  и  $t_2$  — время, в течение которого замкнут или разомкнут ключ демодулятора.

Прежде всего следует найти связь между постоянной времени цепи разряда конденсатора и величиной пульсаций. Если конденсатор к моменту замыкания ключа имел напряжение  $U_{\text{вых}}$  и за время  $t_2$  его напряжение уменьшится на величину  $\Delta U_c$ , то

$$U_{\text{вых}} - \Delta U_c = U_{\text{вых}} e^{-\frac{t_2}{\tau_{\text{раз}}}}, \quad (8-6)$$

откуда получаем

$$\tau_{\text{раз}} = \frac{t_2}{\ln \frac{1}{1 - \frac{\Delta U_c}{U_{\text{вых}}}}}. \quad (8-7)$$

Следовательно, необходимое значение  $\tau_{\text{раз}}$  определено. Из схемы рис. 8-1, а следует, что при замкнутом ключе

$$\tau_{\text{раз}} = C_{\Phi} \frac{R_{\Phi} R_H}{R_{\Phi} + R_H}. \quad (8-8)$$

Теперь можно ориентировочно подобрать  $C_{\Phi}$  и  $R_{\Phi}$ , имея в виду, что для уменьшения значения емкости лучше увеличивать  $R_{\Phi}$ , но при этом придется увеличивать и входной сигнал, так как, рассуждая аналогично тому, как было показано для модуляторов,

$$E_{\text{вхт}} = U_{\text{вых}} \frac{R_c R_H + 2R_{\Phi} (R_{\Phi} + R_H + R_c)}{R_{\Phi} R_H}. \quad (8-9)$$

Очевидно, надо постараться так подобрать  $R_{\Phi}$ , чтобы  $E_{\text{вх}}$  возросло несущественно ( $R_c$  задано схемой источника сигнала) и вместе с тем чтобы оно было возможно больше, так как это снижает величину емкости  $C_{\Phi}$ . Расчет на этом по существу заканчивается. Так как энергия, получаемая схемой в процессе заряда, должна быть равна энергии, теряемой конденсатором в процессе разряда, то приращения  $\Delta U_c$  за время разряда и заряда в установившемся режиме будут равны.

Коэффициент преобразования подобного демодулятора в операторном виде в первом приближении можно определить так же, как (8-5):

$$K_{\text{дм}}(p) = K_{\text{дм}} \frac{1}{1 + p\tau}, \quad (8-10)$$

где  $\tau = \frac{\tau_{\text{раз}} + \tau_{\text{зар}}}{2}$  — среднее значение постоянной времени;

$\tau_{\text{зар}} = C_{\Phi} \frac{R_H (R_c + R_{\Phi})}{R_H + R_{\Phi} + R_c}$  — постоянная времени цепи заряда (при открытом ключе).

## § 8-2. Диодные демодуляторы

Рассмотренный выше демодулятор имеет малый коэффициент преобразования и применяется главным образом в ламповых схемах. Более распространен однополупериодный балансный демодулятор (или фазовый дискриминатор), показанный на рис. 8-3, а.

Если входной сигнал равен нулю, то в положительный полупериод опорного напряжения вентили проводят одинаковые токи, на

обоих сопротивлениях  $R$  будут одинаковые напряжения, а следовательно, и выходное напряжение будет равно нулю. Во второй полупериод опорного напряжения оба вентиля закрыты.

Когда появляется входной сигнал, то напряжения  $u_1$ , подведенные к каждому из выпрямителей, будут являться векторной суммой напряжений  $u_{оп}$  и  $u_c$ , как это показано на векторной диаграмме рис. 8-3, б. Таким образом, амплитуды напряжений  $u'_1$  и  $u''_1$  будут различны, а следовательно, будут различными и выпрямленные напряжения  $U'_0$  и  $U''_0$ .

В результате выходное напряжение будет отличаться от нуля и иметь полярность  $U'_0$  согласно векторной диаграмме. Если фаза входного сигнала изменится на  $180^\circ$ , то полярность выходного напряжения изменит знак.

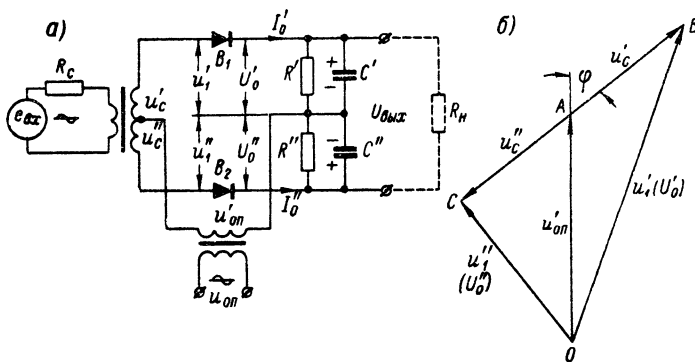


Рис. 8-3. Однополупериодный фазочувствительный выпрямитель.

Чтобы получить расчетные соотношения, проанализируем работу балансного демодулятора более подробно. Если предположить, что напряжение на конденсаторе  $C'$  (или  $C''$ ) поддерживается примерно постоянным, т. е. пульсации малы по сравнению с установившимся напряжением, то ток через вентиль будет протекать лишь тогда, когда напряжение  $u_1$  будет больше, чем напряжение  $U_0$ :

$$U_{1m} \cos \omega t > U_0. \quad (8-11)$$

Иными словами, анодный ток начнется при  $\omega t = -\theta$  и закончится при  $\omega t = \theta$ . Угол  $\theta$ , т. е. угол отсечки, определяет время, в течение которого через вентиль протекает ток, а конденсатор  $C$  заряжается.

Следовательно,

$$U_0 = U_{1m} \cos \theta. \quad (8-12)$$

Значение угла  $\theta$  можно найти, приняв во внимание, что средняя величина тока через вентиль должна быть равна (Л. 65):

$$I_0 = \frac{1}{2\pi} \int_{-\theta}^{+\theta} \frac{U_{1m} \cos \omega t - U_{1m} \cos \theta}{R_a} d\omega t. \quad (8-13)$$

После интегрирования получим

$$I_0 = \frac{U_{1m}}{\pi R_э} (\sin \theta + \theta \cos \theta), \quad (8-14)$$

где  $R_э = R_{\text{вент}} + R'_c + r_{\text{обм}}$  — приведенное сопротивление, через которое протекает ток вентиля.

С учетом (8-11)

$$\operatorname{tg} \theta - \theta = \frac{\pi I_0 R_э}{U_0}. \quad (8-15)$$

Из выражений (8-15) и (8-11) можно определить угол  $\theta$ , если заданы  $I_0$  и  $U_0$  или  $u_1$ .

Если сопротивление нагрузки стремится к бесконечности, то

$$I_0 = \frac{U'_0}{R'} \approx \frac{U''_0}{R''}. \quad (8-16)$$

Если демодулятор предназначен для работы со сравнительно низкоомной нагрузкой, сопротивление  $R_n$  и максимальный ток в которой заданы, то для одного из вентилях, например  $B_1$ ,

$$I'_0 = \frac{U'_0}{R'} + I_n, \quad (8-17)$$

а для  $B_2$ , принимая во внимание, что  $U_0'' - U'_0 = I_n R_n$ ,

$$I''_0 = \frac{U'_0 - I_n R_n}{R''} - I_n. \quad (8-18)$$

Следовательно,  $I'_0 > I''_0$ , причем разница будет тем больше, чем больше ток нагрузки  $I_n$ . Так как  $I''_0$  не может стать отрицательным, то в наиболее тяжелом случае вентиль  $B_2$  окажется полностью закрытым в течение рабочего полупериода. Это произойдет, если

$$I_n R'' \geq U_{2m} \quad (\text{т. е. } \theta = 0). \quad (8-19)$$

Отсюда следует условие:

$$U'_0 \geq I_n (R_n + R''). \quad (8-20)$$

Поэтому сопротивления  $R'$  и  $R''$  желательно выбирать как можно меньше сопротивления нагрузки  $R_n$ .

Рассмотрим вкратце процессы установления напряжения на нагрузке при изменениях сигнала. Так же, как и в предыдущей схеме, время установления сигнала определяется скоростью перезарядки выходных емкостей.

Если напряжение  $u_1$  возрастает и конденсатор  $C$  заряжается, то постоянная времени цепи заряда при  $R_n \rightarrow \infty$  определится как

$$\tau_{\text{зар}} = CR_э. \quad (8-21)$$

Следовательно, в первом приближении можно ожидать, что через время (2—3)  $\tau_{\text{зар}}$  процесс установления напряжения  $U_0$  закончится.

При уменьшении  $u_1$  конденсатор  $C$  должен разрядиться. Разряд будет протекать через сопротивление  $R$ , включенное параллельно

конденсатору, и, следовательно, постоянная времени

$$\tau_{\text{раз}} = CR, \quad (8-22)$$

а время разряда ориентировочно  $t_{\text{раз}} = (2-3)\tau_{\text{раз}}$ . Более точно времена переходного процесса можно установить графически (см. рис. 8-2).

Спротивление нагрузки может существенно уменьшать время переходного процесса, если оно сравнимо с сопротивлениями, шунтирующими конденсатор.

Очевидно, во всех случаях надо стремиться к максимальной разнице частот модуляции входного сигнала и несущей (опорной) частоты. Так как обычно  $R_g < R$ , то для ориентировочного выбора может служить неравенство

$$\omega_{\text{оп}} \ll \frac{1}{RC} \ll \omega_{\text{мод}}. \quad (8-23)$$

Более подробные сведения по расчету переходных процессов можно получить из [Л. 4].

При расчете элементов демодулятора можно руководствоваться следующими соображениями:

1. Если  $I_n$  и  $R_n$  заданы, то выпрямленное напряжение  $U_0$  (если  $u_{\text{оп}} \approx u_c$ ) должно быть:

$$U_0 \geq I_n(R_n + R), \quad (8-24)$$

соответствующий ток

$$I_0 = \frac{U_0}{R} + I_n. \quad (8-25)$$

Отсюда подбирается сопротивление  $R$ , причем ток  $I_0 \approx (2 \div 5) I_n$ .

2. Зная  $U_0$ ,  $I_0$  и величину  $R_g$ , находим угол  $\theta$  (8-15). Обычно  $\theta \leq 60-40^\circ$ .

3. По известным из теории выпрямителей соотношениям [Л. 65] находим эффективное значение тока и напряжения во вторичной обмотке входного и опорного трансформаторов:

$$I_1 = I_0 \sqrt{\frac{\pi [\theta (1 + 0,5 \cos 2\theta) - 0,75 \sin 2\theta]}{\sin \theta - \theta \cos \theta}} = I_0 \mathcal{E}, \quad (8-26)$$

$$I_{\text{оп}} = 2I_0 \mathcal{E}, \quad (8-27)$$

коэффициент  $\mathcal{E}$  можно найти по графику (рис. 8-7);

$$\left. \begin{aligned} U_1 &= \frac{U_0 \cos \theta}{\sqrt{2}}; \\ U_{\text{оп}} + U_c &\geq U_1. \end{aligned} \right\} \quad (8-28)$$

При выборе величины опорного напряжения надо иметь в виду, что если  $U_{\text{оп}} \approx U_c$ , то выходное напряжение будет нелинейной функцией от сдвига фаз между  $U_c$  и  $U_{\text{оп}}$ , что обычно несущественно, если фаза принимает только два значения (0 или  $180^\circ$ ). Если угол сдвига меняется плавно, необходимо выбирать  $U_{\text{оп}} \gg U_c$ . В этом случае  $U_1$  будет линейной функцией фазового угла. Однако практически это возможно лишь за счет резкого снижения к. п. д. схемы, т. е. при сравнительно небольших величинах входного сигнала. При расчете трансформатора опорного напряжения надо иметь в виду постоянное подмагничивание его током  $2I_0$ .

4. Емкости фильтра выбираются так, чтобы удовлетворить неравенство (8-23).

Двухполупериодные схемы также часто применяются на практике. Пример такой схемы приведен на рис. 8-4. Ее анализ и расчет совпадают с рассмотренной ранее однополупериодной схемой. Надо только иметь в виду, что средние токи вентилей двухполупериодной схемы в два раза меньше, чем в однополупериодной.

Еще один вариант двухполупериодной схемы, так называемый кольцевой демодулятор, приведен на рис. 8-5. Как видно из сравнения со схемой рис. 7-6, кольцевые схемы могут служить и модуляторами и демодуляторами. Анализ и работа их совершенно аналогичны, меняется только назначение трансформаторов. Как и ранее, полярность  $U_{\text{вых}}$  в данный полупериод определяется тем, какая из

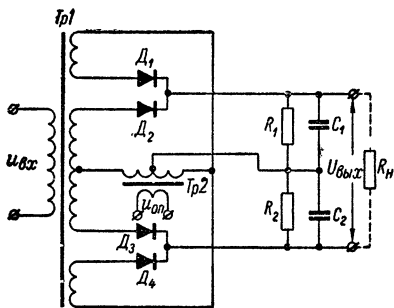


Рис. 8-4. Двухполупериодный фазочувствительный выпрямитель.

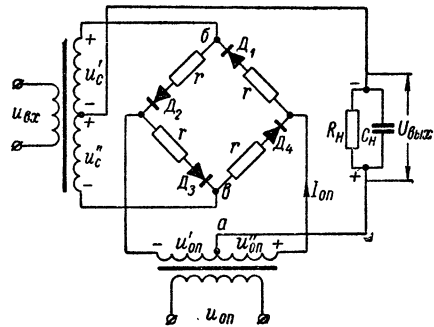


Рис. 8-5. Двухполупериодный кольцевой фазочувствительный выпрямитель.

ветвей кольцевого мостика проводит ток. При указанной полярности это будет ветвь  $D_1, D_2$ . Так как точки  $a$  и  $b$  эквипотенциальны, то к нагрузке будет подключена верхняя половина вторичной обмотки входного трансформатора. В следующий полупериод нагрузка будет подключена к точкам  $a$  и  $b$ , т. е. к нижней обмотке входного трансформатора, на которой в этот момент полярность напряжения также изменится. Следовательно, в оба полупериода ток через нагрузку будет протекать в одном и том же направлении.

Чтобы коммутация токов в нагрузке осуществлялась, как задумано, необходимо соблюдать следующие условия:

$$\left. \begin{aligned} U_{\text{оп}m} &> U_{\text{см}i}; \\ I_{\text{оп}m} &> \frac{1}{2} I_{\text{н}m}. \end{aligned} \right\} \quad (8-29)$$

Ограничительные сопротивления  $r$  (они совершенно необходимы, если применяются полупроводниковые вентили) должны быть подобраны так, чтобы ток  $I_{\text{оп}}$  не превышал максимально возможный для данных диодов. Постоянная времени  $\tau_n = R_n C_n$  должна быть выбрана с учетом неравенства (8-23), однако, так как частота пульсаций здесь в два раза больше, то и емкость может быть взята в два раза меньше.

### § 8-3. Фазочувствительные усилители и усилители среднего значения тока на вакуумных триодах

Помимо демодуляторов с диодами и ключами, широкое распространение получили схемы фазочувствительных усилителей-выпрямителей, в которых применяются вакуумные и полупроводниковые усилители. Как правило, в таких схемах используется пита-

ние анодных или коллекторных цепей опорным переменным напряжением. Питание переменным током (непосредственно от обмоток силового трансформатора) позволяет сократить габариты и вес источников питания.

Схемы по существу являются управляемыми выпрямителями или, иначе говоря, усилителями среднего значения тока, где лампа или транзистор играют роль вентиля с управляемым сопротивлением.

Подобные схемы усилителей применяются, например, для питания сервомоторов, магнитных усилителей, реле. Чтобы снизить величину пульсаций, нагрузочные сопротивления, как правило, шунтируются емкостями.

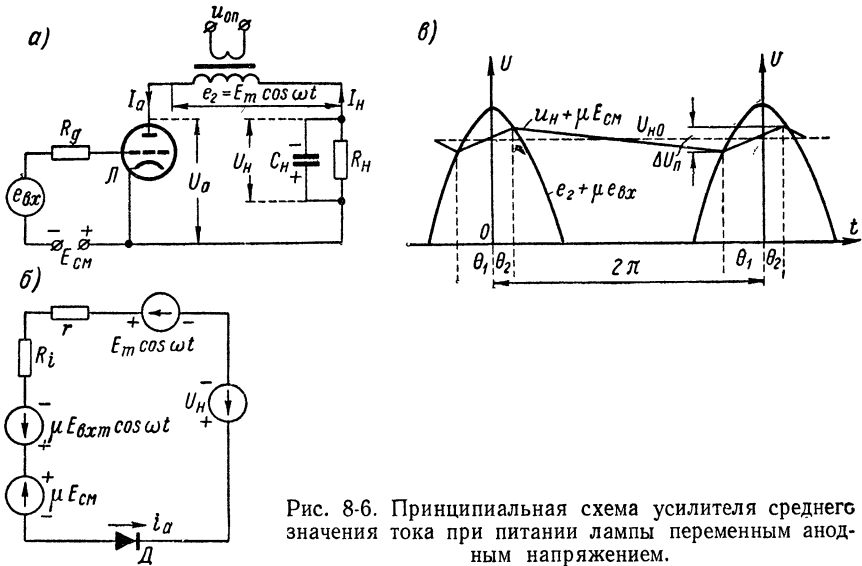


Рис. 8-6. Принципиальная схема усилителя среднего значения тока при питании лампы переменным анодным напряжением.

Рассмотрим вначале работу схемы (рис. 8-6, а) на вакуумном триоде. Условия, при которых через лампу протекает ток, можно получить из эквивалентной схемы (рис. 8-6, б) и временной диаграммы (рис. 8-6, в). Полярность напряжений на рис. 8-6, б соответствует проводящему полупериоду лампы. Вентиль *Д* показывает, в каком направлении должен протекать ток, что, в свою очередь, возможно лишь в пределах углов отсечки  $\theta_1$  и  $\theta_2$ .

Если емкость  $C_H$  столь велика, что  $\Delta U_H \ll (0,1 \div 0,01) U_{H0}$ , то можно считать, что  $\theta_1 = \theta_2 = \theta$ , без ущерба для точности расчета.

Уравнение мгновенного значения анодного тока можно будет записать следующим образом:

$$i_a = \frac{e_2 - \mu U_g}{R'_i} = \frac{(E_m + \mu E_{bxm}) \cos \omega t - U_{H0} - \mu E_{cm}}{R'_i}. \quad (8-30)$$



Здесь  $R'_i$  — внутреннее сопротивление лампы плюс сопротивление обмоток трансформатора, приведенное сопротивление первичной цепи и т. п. Так как лампа имеет одностороннюю проводимость, это уравнение имеет смысл лишь для положительных значений, т. е. ток будет протекать лишь тогда, когда

$$(E_m + \mu E_{\text{вх}m}) \cos \omega t > U_{\text{н}0} + \mu E_{\text{см}}. \quad (8-31)$$

При принятом начале координат анодный ток начнется при  $\omega t = -\theta$  и закончится при  $\omega t = \theta$ . Для угла  $\omega t = \theta$  можно записать:

$$\cos \theta \approx \frac{U_{\text{н}0} + \mu E_{\text{см}}}{E_m + \mu E_{\text{вх}m}}. \quad (8-32)$$

Теперь из (8-30) можем определить:

1. Среднее значение тока в нагрузке  $I_{\text{н}0}$  с учетом (8-32)

$$I_{\text{н}0} = \frac{1}{2\pi} \int_{-\theta}^{+\theta} i_a d\omega t = \frac{1}{2\pi} \int_{-\theta}^{+\theta} \frac{(E_m + \mu E_{\text{вх}m})(\cos \omega t - \cos \theta)}{R'_i} d\omega t. \quad (8-33)$$

После интегрирования получим

$$I_{\text{н}0} = \frac{E_m + \mu E_{\text{вх}m}}{\pi R'_i} (\sin \theta - \theta \cos \theta) = \frac{E_m + \mu E_{\text{вх}m}}{\pi R'_i} \mathcal{B} \quad (8-34)$$

или с учетом (8-32)

$$I_{\text{н}0} = \frac{U_{\text{н}0} + \mu E_{\text{см}}}{\pi R'_i} (\text{tg } \theta - \theta) = \frac{U_{\text{н}0} + \mu E_{\text{см}}}{\pi R'_i} \mathcal{A}. \quad (8-35)$$

2. Амплитудное значение тока лампы ( $\omega t = 0$ )

$$I_{\text{ам}} = \frac{E_m + \mu E_{\text{вх}m} - U_{\text{н}0} - \mu U_{g0}}{R'_i} = \frac{E_m + \mu E_{\text{вх}m}}{R'_i} \mathcal{C}, \quad (8-36)$$

где  $\mathcal{C} = 1 - \cos \theta$ ,

или с учетом (8-32)

$$I_{\text{ам}} = I_{\text{н}0} \pi \frac{1 - \cos \theta}{\sin \theta - \theta \cos \theta} = I_{\text{н}0} \pi \mathcal{D}. \quad (8-37)$$

3. Действующее значение анодного тока  $I_a$ , нагревающего лампы, составит по [Л. 65]:

$$\left. \begin{aligned} I_{a\text{эф}} &= I_{\text{н}0} \frac{\sqrt{\pi [\theta (1 + 0,5 \cos 2\theta) - 0,75 \sin 2\theta]}}{\sin \theta - \theta \cos \theta}, \\ I_{a\text{эф}} &= I_{\text{н}0} \mathcal{E}, \end{aligned} \right\} \quad (8-38)$$

или же, переходя к амплитудному значению тока,

$$\left. \begin{aligned} I_{a\text{эф}} &= I_{\text{ам}} \frac{\sqrt{\pi [\theta (1 + 0,5 \cos 2\theta) - 0,75 \sin 2\theta]}}{\pi (1 - \cos \theta)}, \\ I_{a\text{эф}} &= I_{\text{ам}} \mathcal{F}, \end{aligned} \right\} \quad (8-39)$$

В полученных соотношениях основным элементом является угол отсечки  $\theta$ , который можно определить лишь в том случае, когда известны напряжения в схеме. Однако выбор этих напряжений как раз и является одной из целей расчета.

Рассчитаем максимально возможный угол  $\theta_m$ , который соответствует открытой лампе и максимальным току и напряжению на нагрузке.

В первую очередь мы можем установить, что напряжение и ток в нагрузке будут максимальными при условии, что

$$E_{вх м} = E_{см}, \quad (8-40)$$

так как дальнейшее повышение входного напряжения нежелательно из-за появления сеточных токов. В свою очередь, чтобы в отсутствие входного сигнала лампа была заперта (а следовательно,  $U_n = 0$  и  $I_n = 0$ ), необходимо, чтобы

$$E_{см} \approx U_{g\text{зап}} \approx \frac{E_m}{\mu}. \quad (8-41)$$

В таком случае мы можем упростить уравнения (8-32) и (8-36) и записать

$$\cos \theta_m = \frac{U_{н0} + E_m}{2E_m}, \quad (8-42)$$

$$E_m = I_{ам} R_i + U_{н0}. \quad (8-43)$$

После подстановки (8-42) в (8-43) получим

$$\frac{R_i' I_{ам}}{U_{н0}} = \frac{2(1 - \cos \theta_m)}{1 - 2 \cos \theta_m}. \quad (8-44)$$

Связь между  $I_{ам}$  и  $I_{н0}$  определяет соотношение (8-37). После подстановки его в (8-44) получим

$$\left. \begin{aligned} \frac{\pi R_i' I_{н0}}{2 U_{н0}} &= \frac{\pi R_i'}{2 R_n} = \frac{\sin \theta_m - \theta_m \cos \theta_m}{1 - 2 \cos \theta_m}; \\ \frac{\pi R_i'}{2 R_n} &= \mathcal{G} \end{aligned} \right\} \quad (8-45)$$

Последнее уравнение связывает максимальное значение угла отсечки с параметрами лампы и нагрузки.

Таким образом, расчет схемы рис. 8-6 можно провести в следующем порядке:

1. Должны быть заданы  $I_{н0}$ ;  $U_{н0}$ , а следовательно, и  $R_n$  и ориентировочно выбран тип лампы.

2. Приняв  $R_i' \approx R_i$ , найдем  $\theta_m$  по (8-45) или кривой  $\mathcal{G}$  рис. 8-7. Реальные значения  $\theta_m$  обычно лежат в пределах  $60 \div 30^\circ$ .

3. Зная  $\theta_m$ , определим  $I_{ам}$  по (8-37) (кривая  $\mathcal{D}$  рис. 8-7) и затем  $E_m$  по (8-43). После этого необходимо проверить, не будут ли превышены предельные параметры лампы. Должно быть  $I_{ам} \leq I_{эм}$ ;  $E_m \leq U_{а макс}$ ;  $P_a \leq P_{а доп}$ . Мощность рассеяния на аноде может быть определена как

$$P_a = I_{аэф}^2 R_i. \quad (8-46)$$

$I_{аэф}$  определяется по (8-38) или (8-39), а также по кривой  $\mathcal{F}$  или  $\mathcal{E}$  рис. 8-7.

4. Определяем  $E_{см} \approx E_{вх м}$  по условию (8-41).

5. Рассчитываем трансформатор питания схемы, базируясь на уже известных параметрах:  $I_{ам}$ ;  $I_{аэф}$ ;  $E_m$ ;  $f_{раб}$ ;  $U_1$ , и проверяем допустимость предположения  $R_i \approx R_i$ , сделанного ранее.

6. После того как параметры лампы и трансформатора определены, можно построить зависимости  $\theta = f(E_{вх м})$  или  $\theta = f(E_{см})$  и затем  $I_{н0} = f(\theta)$ . Эти зависимости нелинейны, и их построение необходимо для определения коэффициента преобразования усилителя-выпрямителя.

7. Сопротивление  $R_g$  ограничивает величину сеточных токов, которые могут появиться при аварийных ситуациях, например при отсутствии  $E_{см}$ .

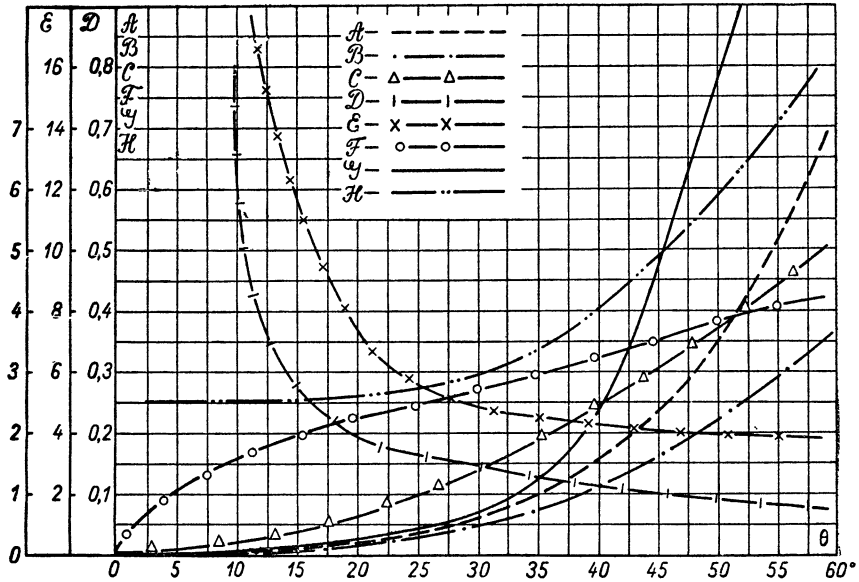


Рис. 8-7. Графики зависимостей расчетных коэффициентов от угла отсечки  $\theta$ .

8. Выбор емкости  $C_n$  определяется допустимыми пульсациями выходного напряжения и может быть сделан так же, как и для рассмотренных выше схем демодуляторов. В частности, постоянная времени заряда емкости  $\tau_{зар} \approx C_n R_i'$ , а постоянная времени разряда  $\tau_{раз} \approx C_n R_n$ . Очевидно, чтобы пульсации были малы, необходимо, чтобы

$$\omega_{оп} \gg \frac{1}{\tau_{раз}} \gg \omega_{мод}. \quad (8-47)$$

Более определенно можно выбрать  $C_n$ , если задаться допустимой величиной приращения  $\Delta U_n$  или  $\Delta U_n / U_{н0}$ , как это часто делается. В наиболее тяжелом режиме, когда  $\theta = \theta_m$ , для нормальной работы нагрузки обычно достаточно иметь

$$\frac{\Delta U_n}{U_{н0}} \approx (0,05 \div 0,01). \quad (8-48)$$

Найдем время разряда конденсатора

$$t_{раз} = t_{оп} \left( 1 - \frac{\theta}{\pi} \right). \quad (8-49)$$

Так как  $\Delta U_{\text{п}}$  мало, то с достаточной степенью точности можно считать, что разряд протекает линейно. Следовательно,

$$\frac{t_{\text{раз}}}{\tau_{\text{раз}}} = \frac{\Delta U_{\text{п}}}{U_{\text{н0}} + 0,5\Delta U_{\text{п}}}. \quad (8-50)$$

Отсюда

$$\tau_{\text{раз}} = t_{\text{раз}} \frac{\left(1 + \frac{\Delta U_{\text{п}}}{2U_{\text{н}}}\right)}{\frac{\Delta U_{\text{п}}}{U_{\text{н}}}} \approx t_{\text{раз}} \frac{U_{\text{н}}}{\Delta U_{\text{п}}}. \quad (8-51)$$

Постоянная времени

$$\tau_{\text{раз}} = C_{\text{н}} R_{\text{н}}. \quad (8-52)$$

Следовательно, емкость  $C_{\text{н}}$  надо выбрать так, чтобы

$$C_{\text{н}} \approx \frac{\left(1 - \frac{\theta}{\pi}\right) U_{\text{н}}}{f_{\text{оп}} R_{\text{н}} \Delta U_{\text{п}}}. \quad (8-53)$$

Если входной сигнал подан скачком, построить картину переходного процесса можно графически, как было показано ранее, надо только иметь в виду, что

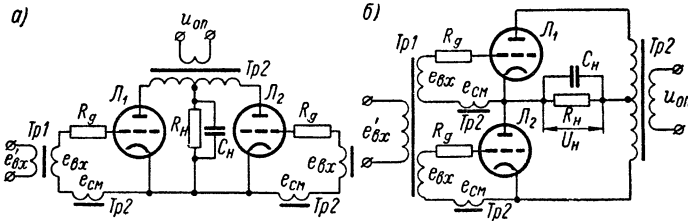


Рис. 8-8. Двухтактные схемы фазочувствительных усилителей-выпрямителей, работающих на недифференциальную нагрузку.

в каждом периоде  $U_{\text{оп}}$  будут меняться  $\theta_1$  и  $\theta_2$  (рис. 8-6, б), а следовательно, и время заряда и разряда. Углы придется каждый раз находить из уравнения (8-35), что, конечно, затрудняет построение.

Рассмотренная схема на практике чаще применяется в виде двухполупериодного управляемого выпрямителя (рис. 8-8, а). Напряжение смещения обеих ламп подается от дополнительных обмоток  $Tr2$ . Расчет схемы производится аналогично схеме рис. 8-6, но с учетом, что средний ток каждой лампы равен половине среднего тока в нагрузке и что смещение и входной сигнал являются синусоидальными величинами.

Учитывая последнее обстоятельство, в выражениях (8-30) и (8-32) слагаемое  $\mu E_{\text{см}}$  должно отсутствовать, а  $E_{\text{вх}m}$  надо заменить на  $E_{\text{вх}m} = E_{\text{вх}m} \pm E_{\text{см}m}$ . Соответственно изменяются (8-33) — (8-37). Величину максимального угла отсечки  $\theta_m$  по заданным  $I_{\text{н0}}$ ,  $U_{\text{н0}}$  и типу лампы можно будет найти из (8-35), где после подстановки получим

$$\mathcal{A} = \frac{\pi R_i' I_{\text{н0}}}{2U_{\text{н0}}}. \quad (8-54)$$

По известному коэффициенту  $\mathcal{A}$  определяется  $\theta_m$  по рис. 8-7. Далее можно пользоваться изложенным выше порядком расчета.

Обе схемы не допускают реверсирования тока в нагрузке и поэтому могут быть использованы как фазочувствительные только при условии, что отсутствию входного сигнала соответствует примерно половина среднего значения тока

нагрузки, который впоследствии растет или уменьшается в зависимости от фазы входного сигнала.

Если требуется реверсировать ток в нагрузке, то может быть использована схема рис. 8-8, б. Здесь через нагрузку средние токи обеих ламп протекают в противоположных направлениях. Таким образом, фаза входного сигнала будет определять направление тока в нагрузке. Обе лампы должны иметь независимые накальные обмотки, так как между катодами возникают довольно большие напряжения.

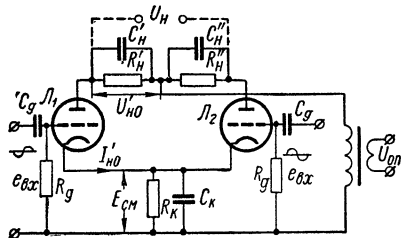


Рис. 8-9. Дифференциальный фазочувствительный усилитель-выпрямитель.

Рассчитывается данная схема так же, как и схема рис. 8-6, если положить, что подан максимальный входной сигнал, когда одна лампа полностью закрыта, а вторая, наоборот, полностью открыта. В первом приближении можно пренебречь  $E_{см}$  по сравнению с  $E_m$ , положив, что

$$\mu U_{g\text{зап}} = E_m + E_{см} \approx E_m \quad (8-55)$$

Выбрать величину  $E_{см}$  необходимо так, чтобы при отсутствии входного сигнала ток каждого плеча был равен половине максимального значения среднего тока лампы  $I_{н0\text{макс}}$ , рассчитанного для угла  $\theta_m$ . Для этого по рис. 8-7 определяют необходимый угол  $\theta$  или  $\mathcal{A}$  для

$$I'_{н0} = 0,5 I_{н0\text{макс}} \quad (8-56)$$

и

$$U'_{н0} = 0,5 I_{н0\text{макс}} R_{н}, \quad (8-57)$$

а затем находят  $E_{см}$ , решая (8-35).

Зачастую от фазочувствительного усилителя-выпрямителя требуется на нагрузке не среднее значение тока или напряжения, а первая гармоника анодного тока. Такие схемы, например, широко применяются в автопотенциометрах типа ЭПП-09 и других аналогичных автоматических измерительных устройствах. В этих случаях нагрузкой служит управляющая обмотка двухфазного асинхронного сервомотора. Пример такой схемы приведен на рис. 8-10, а. Ток через нагрузку проходит лишь в те моменты, когда напряжение на аноде лампы положительно и когда оно превышает потенциал отсечки  $\mu E_{см}$ . При отсутствии входного сигнала форма токов обоих триодов одинакова и ток в нагрузке содержит только постоянную составляющую и четные гармоники  $U_{оп}$  (рис. 8-10, б). Когда подается входной сигнал, токи одной лампы увеличиваются, а другой уменьшаются (рис. 8-10, в). Разность амплитуд анодных токов приводит к появлению первой гармонической составляющей, амплитуда которой примерно пропорциональна этой разности. Среднее значение токов остается неизменным. Фаза первой гармо-

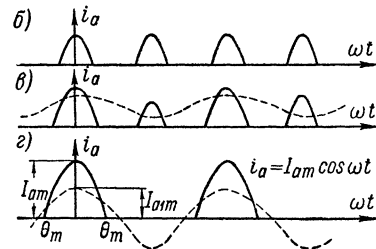
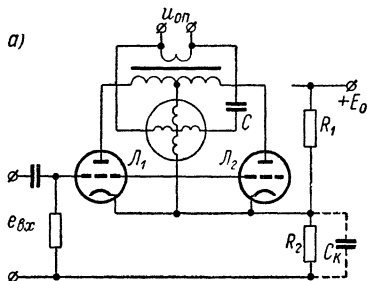


Рис. 8-10. Схема фазочувствительного усилителя с двухтактным питанием и однотоковым управлением.

ники определяется фазой входного напряжения. Кривая анодного тока в предельном случае изображена на рис. 8-10, г. Из разложения в ряд следует, что амплитуда первой гармоники при  $\theta = \theta_m$

$$I_{a1m} = \frac{4}{2\pi} \int_0^{\theta_m} i_a \cos \omega t \, d\omega t = \frac{I_{am}}{2\pi} (\sin 2\theta_m + 2\theta_m). \quad (8-58)$$

Рассмотренная схема неудобна тем, что в ней происходит подмагничивание управляющей обмотки мотора. Путем удвоения схемы можно устранить постоянную составляющую. Пример такой схемы приведен в [Л. 76].

### § 8-4. Фазочувствительные усилители на пентодах

Помимо триодов, в схемах с питанием от источников переменного тока применяются пентоды или лучевые тетроды. Как правило, в этом случае напряжение на экранную сетку, так же как и на анод, подается непосредственно с одной из обмоток силового трансформатора и, очевидно, оно должно быть в фазе с анодным напряжением.

Если нагрузка в анодной цепи зашунтирована конденсатором и на ней в течение периода опорной частоты сохраняется практически постоянное напряжение, то положительный потенциал на аноде и анодный ток будут существовать лишь за время, определяемое углом отсечки  $2\theta$ , как это было в разобранных ранее случаях.

Но в цепи экранной сетки постоянная составляющая может отсутствовать, и поэтому в течение всего полупериода на ней будет положительный потенциал.

В результате в начале и конце полупериода создается режим, когда на экранной сетке плюс, а на аноде минус. Такая ситуация опасна в первую очередь появлением чрезмерно больших токов экранной сетки, что было бы особенно опасно при питании экранной сетки от источника постоянного напряжения.

В конечном итоге может расплавиться экранная сетка или за счет эмиссии с ее поверхности разрушится катод под действием обратных токов. Чтобы ограничить экранные токи, в их цепь приходится включать последовательные сопротивления.

Учет всех этих обстоятельств еще более усложняет картину по сравнению с работой триода. Практически здесь невозможно достигнуть однозначного решения, и решать задачу по выбору и расчету элементов схемы приходится последовательным их подбором.

Предположим, что анодный ток сохраняет форму синусоиды с углом отсечки  $\theta$ , что более или менее справедливо, так как на экранной сетке действует синусоидальное напряжение. Мы должны найти этот угол и амплитуду тока  $I_{am}$ , которые необходимы для создания нужных нам средних значений тока и напряжения в нагрузке.

Максимальное значение анодного тока можно найти по статическим анодным характеристикам, снятым при напряжении экранной сетки  $U_g = 0$ , если предположить, что в момент  $\omega t = 0$  напряжение  $U_g = 0$ , а  $U_{эм} = U_{эм.ном}$ . Так как анодный ток экранированных ламп практически почти не зависит от анодного напряжения, если напряжение на аноде выше точки перегиба характеристик (рис. 8-11), т. е.

$$U_a = E_m - U_{н0} > U_{a мин}, \quad (8-59)$$

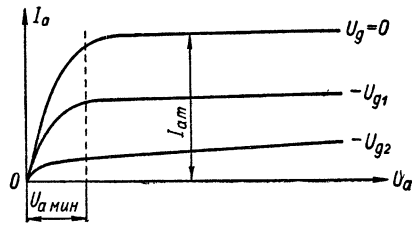


Рис. 8-11. Определение минимального напряжения пентода и лучевого тетрода.

то  $I_{am}$  будет вполне определенной величиной. Выбрав величину  $I_{am}$ , определим значение  $\theta$ , необходимое для получения заданного среднего тока  $I_{н0}$ , из (8-37)

$$\mathcal{D} = \frac{I_{am}}{\pi I_{н0}}. \quad (8-60)$$

График рис. 8-7 дает возможность по  $\mathcal{D}$  найти требуемый угол  $\theta$ . Этот угол не должен быть слишком мал ( $20-40^\circ$ ), так как тогда возможности лампы будут недоиспользованы; она может дать и больший ток  $I_{н0}$ . Большой угол  $\theta$  (близкий к  $60^\circ$ ) показывает, что ток  $I_{am}$  должен быть увеличен. Предельную величину  $\theta_m$  нетрудно найти по соотношению между  $E_m$  и  $U_{н0}$ . К моменту появления плюса на аноде, если при этом  $U_g \approx 0$ , т. е. постоянная составляющая смещения отсутствует, а сигнал компенсирует переменную составляющую смещения,

$$E_m \cos \theta_m = U_{н0}. \quad (8-61)$$

Следовательно,

$$\cos \theta_m = \frac{U_{н0}}{E_m}$$

или с учетом (8-32)

$$\cos \theta_m = \frac{U_{н0}}{U_{н0} + U_{a \text{ мин}}}. \quad (8-62)$$

Если реальный угол  $\theta$  близок к предельному или меньше его, данную лампу можно использовать в схеме усилителя. Сами схемы фазочувствительных усилителей-выпрямителей на экранированных лампах отличаются от приведенных выше триодных схем только наличием дополнительного источника (обычно дополнительной обмотки силового трансформатора) для питания цепей экранных сеток.

Спротивление  $R_{\text{э}}$  в цепи экранной сетки необходимо ставить тогда, когда возможен ее перегрев. При этом надо учитывать, что ее тепловая инерция весьма мала, и поэтому надо следить, чтобы мгновенная мощность рассеяния не превышала паспортную величину. Наибольший нагрев экранной сетки можно ожидать в момент  $\omega t = \theta$ . В это время анодный ток еще отсутствует и весь электронный поток замыкается через нее. Для такого режима внутреннее сопротивление по экранной сетке примерно равно внутреннему сопротивлению  $R_{i_{\text{э}}}$  экранированной лампы в триодном режиме (все сетки, кроме первой, включены на анод), данные для которого обычно приводятся в справочниках.

Так как

$$P_{\text{э}} \approx I_{\text{э}}^2 R_{i_{\text{э}}},$$

то допустимый ток экранной сетки

$$I_{\text{э}} \leq \sqrt{\frac{P_{\text{э, доп}}}{R_{i_{\text{э}}}}} \approx I_{\text{э, доп}}. \quad (8-63)$$

Если это условие не удовлетворяется, то нужно включить дополнительное сопротивление в экранную сетку, которое можно найти, учитывая, что при  $\omega t = \theta$

$$I_{\text{э, доп}} (R_{i_{\text{э}}} + R_{\text{э}}) = E_{\text{э}m} \cos \theta. \quad (8-64)$$

В свою очередь,

$$E_{\text{э}m} = I_{\text{э, ном}} (R_{i_{\text{э}}} + R_{\text{э}});$$

$$R_{\text{э}} \geq \frac{I_{\text{э, доп}} R_{i_{\text{э}}} (1 - \cos \theta)}{I_{\text{э, доп}} - I_{\text{э, ном}} \cos \theta}. \quad (8-65)$$

Теперь надо проверить, не превышает ли мощность рассеяния на лампе. Это можно сделать, воспользовавшись равенством (8-39), которое справедливо для напряжений

$$P_{a \text{ рас}} = I_{a \text{ эф}} U_{a \text{ эф}} = I_{am} (E_m - U_{н0}) \mathcal{F}^2. \quad (8-66)$$

Как показано в работах Д. Е. Полонникова [Л. 49], с поверхности экранной сетки и анода даже при мощностях рассеяния меньше допустимых часто наблюдается термоэмиссия, которая приводит к появлению заметных обратных токов через лампу в нерабочий полупериод. Обратные токи снижают среднее значение тока через лампу, особенно при наличии реостатно-емкостной связи с предыдущим каскадом, так как управляющая сетка заряжается до значительного отрицательного потенциала. Кроме того, такой каскад оказывается весьма инерционным, потому что его крутизна зависит от величины обратного тока, который, в свою очередь, медленно меняется при изменении мощности, рассеиваемой анодом.

Время установления может достигать 10—15 сек. Увеличивается в общем итоге мощность, рассеиваемая лампой, и снижается к. п. д. каскада. Чтобы избежать появления обратных токов, рекомендуется мощность рассеяния на лампах снижать до (0,15—0,3)  $P_{a \text{ доп}}$ . В цепь управляющей сетки надо включать большие сопротивления.

Наконец, эффективный способ устранения обратных токов — включение анодов и экранных сеток через дополнительные вентили. Одновременно можно получить двухполупериодные схемы, используя всего лишь одну лампу в одноконтурной схеме (рис. 8-12) или две в двухконтурной. Несмотря на наличие дополнительных вентиляей, схема может быть весьма эффективной, так как улучшает режим работы лампы.

Порядок расчета схем с экранированными лампами может быть следующим.

1. Для выбранной ориентировочно лампы по ее анодным характеристикам определяем ток  $I_{am}$  и, зная  $I_{н0}$  ( $0,5 I_{н0}$ , если схема двухконтурная), находим угол  $\theta$  по (8-60) и (8-62), что дает нам возможность первоначально определить пригодность лампы.

2. Определяем параметры схемы, т. е. амплитуды напряжений обмоток  $E_m$  и  $E_{э-ном}$  (8-61), а также напряжений сигнала и смещения  $E_{см m} \approx U_g \text{ зап} \approx E_{вх m}$  или  $E_{см m} \approx 0,5 U_g \text{ зап} \approx E_{вх m}$  в зависимости от условий работы схемы.

3. Проверяем мощности рассеяния на экранной сетке (8-63) и, если необходимо, включаем  $R_3$  (8-65) и корректируем  $E_{э m}$  (8-64). Проверяем мощность рассеяния на аноде (8-66).

4. Рассчитываем обмотки и трансформатор по известным данным:  $I_{\text{раб}}; E_2 = 0,7 E_m; E_3 = 0,7 E_{э m}; P_2 \approx P_{a \text{ рас}} + P_n; P_3 = I_{э, \text{доп}}^2 (R_{iэ} + R_3); P_1 = \eta_{\text{тр}} (P_2 + P_3) \approx \eta_{\text{тр}} P_2$ .

При расчете трансформатора следует учитывать, если это необходимо по схеме, постоянное подмагничивание обмоток.

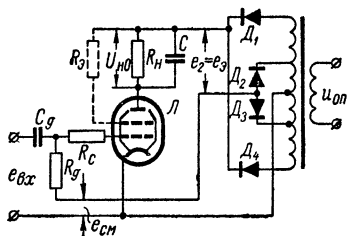


Рис. 8-12. Фазочувствительный усилитель-выпрямитель на ламповом тетраде.

## § 8-5. Усилитель среднего значения тока на транзисторах

В усилителях среднего значения тока на полупроводниковых триодах, так же как и в ламповых схемах, применяют питание выходных коллекторных цепей от источников переменного опорного напряжения. Однако имеется ряд особенностей таких транзисторных схем по сравнению с ламповыми.

В электронной лампе проводящее направление анод—катод является единственно возможным для протекания тока в анодной цепи. Поэтому при питании электронной лампы переменным напряжением она является управляемым выпрямителем. Управляющая цепь сетка—катод также обладает односторонней проводимостью и в большинстве случаев работает при напряжении запирающей



полярности (минус на сетке) без сеточных токов. Обратное влияние анодной цепи на сеточную практически ничтожно.

Входная цепь транзистора, так же как и входная цепь электронной лампы, обладает односторонней проводимостью, но работает при напряжениях проводящей полярности. Обратное влияние выходной цепи триода на входную цепь в ряде случаев может быть заметным. В выходной коллекторной цепи триода рабочим регулируемым направлением тока является обратное направление тока перехода база—коллектор. При изменении полярности напряжения источника питания через коллектор к базе потечет прямой ток, величина которого определяется лишь напряжением источника питания и сопротивлениями в его цепи.

Таким образом, в отличие от электронной лампы выходная цепь транзистора обладает двухсторонней проводимостью, причем проводимость этой цепи в прямом (ненужном для нас) направлении не зависит от входного сигнала.

Чтобы избежать появления прямых токов через транзистор, приходится в его коллекторную цепь включать вентиль (обычно полупроводниковый диод) так, чтобы ток протекал только в управляемом направлении. В результате в транзисторных схемах осуществляется питание цепей коллектора пульсирующим, а не переменным напряжением с применением однополупериодных или даже двухполупериодных выпрямителей. Однако отсутствие громоздких сглаживающих фильтров в источниках питания, небольшие габариты и стоимость полупроводниковых вентилях обеспечили широкое распространение таких схем.

Одна из наиболее простых схем усилителя среднего значения, аналогичная схеме рис. 8-6 на лампах, изображена на рис. 8-13, *а*.

Положим, что на нагрузке с помощью емкости  $C_n$  поддерживается практически постоянное напряжение  $U_{н0}$ . Напряжение питания изменяется в пределах полупериода по закону  $e_2 = E_m \cos \omega t$ , как это показано на рис. 8-13, *б*. В течение проводящего полупериода напряжения питания и на нагрузке направлены встречно, поэтому в пределах фазовых углов  $\epsilon$  и  $0,5\pi - \epsilon$  диод в коллекторной цепи заперт и коллекторный ток практически отсутствует. Величина угла отсечки определяется по соотношению

$$\cos \theta = \frac{U_{н0}}{E_m}. \quad (8-67)$$

Форма коллекторного тока в пределах угла отсечки  $2\theta$  определяется формой входного базового тока, так как напряжение на коллекторе, как только оно станет больше  $0,5-1,0$  в, практически не оказывает влияния на коллекторный ток (рис. 8-13, *в*). Форма же базового тока определяется напряжением источников входного сигнала (и смещения, если оно есть), сопротивлением  $R_c$  и нелинейным сопротивлением  $R_{вх}$ .

Предположим, что э. д. с. входного сигнала синусоидальна, т. е. для нашего рисунка  $e_{вх} = E_{вхm} \cos \omega t$ , и совпадает по фазе

с напряжением коллектора. Можно было бы предположить, что и базовый ток близок к синусоиде, но нелинейность входного сопротивления в данной схеме весьма заметна. Пока напряжение и ток коллектора равны нулю,  $I_b = I_b$ , входное сопротивление мало, базовый ток может быть весьма значительным. При появлении коллекторного тока уменьшается базовый ток, а входное сопротивление возрастает до своей обычной величины. Чем лучше выполняется условие  $R_c > R_{вх}$ , тем ближе форма входного тока к синусоиде. Таким образом, при  $\omega t = \theta$  входной ток должен достичь некоторой определенной величины  $I_{b\theta} \approx I_{bм} \cos \theta$ . Поэтому

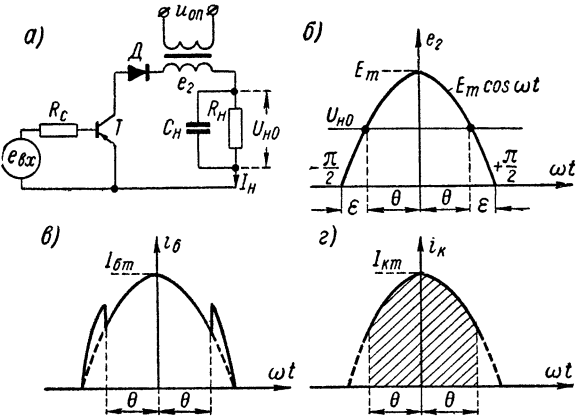


Рис. 8-13. Схема и формы кривых токов транзисторного усилителя среднего значения.

и коллекторный ток при  $\theta$  практически сразу возрастает до величины  $I_{k\theta} = \beta I_{b\theta} \cos \theta$ , а затем меняется пропорционально входному току, если принять, что  $\beta$  в этом диапазоне остается неизменной (рис. 8-13, в).

Среднее значение коллекторного тока равно постоянной составляющей тока нагрузки

$$I_{н0} = \frac{1}{2\pi} \int_{-\theta}^{+\theta} I_{км} \cos \omega t dt = \frac{I_{км}}{\pi} \sin \theta = \frac{\beta}{\pi} I_{бм} \sin \theta. \quad (8-68)$$

Напряжение на нагрузке

$$U_{н0} = E_m \cos \theta = \frac{I_{км} R_n}{\pi} \sin \theta. \quad (8-69)$$

Отсюда мощность, развиваемая на нагрузке,

$$P_n = \frac{E_m}{R_n} \cos^2 \theta. \quad (8-70)$$

Мощность рассеивания на коллекторе

$$P_k = \frac{1}{2\pi} \int_{-\theta}^{+\theta} (E_m \cos \omega t - U_n) I_{км} \cos \omega t d\omega t. \quad (8-71)$$

После преобразований получим:

$$P_k = \frac{1}{4} U_{н0} I_{н0} \left| 1 - \frac{\theta}{2 \sin 2\theta} - \frac{\theta}{\sin \theta} \right| = \frac{U_{н0} I_{н0}}{4} \mathcal{K}. \quad (8-72)$$

Режим работы триода желательно выбирать так, чтобы к. п. д. схемы был по возможности больше. Как показывает (рис. 8-7) зависимость  $\mathcal{K} = f(\theta)$ , мощность рассеяния меньше при углах  $\theta < (30-40)^\circ$ . Однако при небольших углах отсечки требуются большие амплитуды коллекторного тока, а при больших углах возрастает напряжение питания. Поэтому углы отсечки  $30-40^\circ$  можно считать оптимальными для транзисторного усилителя среднего значения тока.

В процессе работы, за счет изменения входного тока, т. е. амплитуды  $I_{км} = \beta I_{бм}$ , будет меняться как  $I_{н0}$ , так и  $U_{н0}$ . Построить зависимость  $U_{н0} = f(I_{бм})$  можно, воспользовавшись (8-68) и (8-69). Сначала найдем

$$\left. \begin{aligned} \text{а затем} \quad \text{tg } \theta &= \frac{E_m \pi}{R_n \beta I_{бм}}, \\ U_{н0} &= E_m \cos \theta. \end{aligned} \right\} \quad (8-73)$$

При расчете значения  $\beta$  следует определять по графику  $\beta = f(I_k)$ , если приходится работать в диапазоне, где  $\beta$  в сильной степени зависит от коллекторного тока.

Таким образом, ход расчета транзисторного усилителя среднего значения тока можно представить себе примерно следующим:

1. По заданным значениям  $U_{н0}$  и  $I_{н0}$  в нагрузке находим примерную мощность рассеяния на коллекторе для оптимального  $\theta$  по (8-72) и подбираем соответствующий тип триода. Следует учесть, что наибольшая импульсная мощность рассеяния будет равна  $P_{км} = I_{км} (E_m - U_{н0})$ ;  $I_{км}$  и  $E_m$  находим по (8-68) и (8-69), так как  $\theta$  уже известно.

Выбор типа триода по заданной мощности рассеяния,  $U_{км} = E_m - U_{н0}$  и  $I_{км}$  подробно описан в § 5-4 и 1-4.

2. Поскольку известны  $I_{км}$ ,  $E_m$  и  $P_2 = P_k + P_{н0}$ , можно рассчитать параметры вторичной обмотки трансформатора, питающего схему, по общим формулам [Л. 72, 12, 23] и подобрать вентиль, у которого

$$\left. \begin{aligned} U_{обр} &\geq E_m + U_{н0}; \\ I_{вып} &\geq I_{н0}; \\ I_{макс} &\geq I_{км}. \end{aligned} \right\} \quad (8-74)$$

Кроме того, определяем параметры входной цепи, так как нам известны амплитуда базового тока  $I_{бм} = \frac{I_{км}}{\beta}$  и входное сопротивление триода  $R_{вх} \approx h_{11э}$  или  $R_{вх} = h_{11э} + \beta R_э$ , если в цепи эмиттера включено сопротивление. Отсюда можно найти параметры входного трансформатора и  $e_{вх}$  при известном  $R_c$ , необходимые для того, чтобы обеспечить  $I_{бм}$ . Снизить потери энергии в базовой цепи в те моменты, когда коллекторный ток отсутствует, можно за счет  $R_c \gg R_{вх}$ , тогда изменения  $R_{вх}$  по существу не влияют на ток базовой цепи. Несмотря на потери усиления, увеличение  $R_c$  выравнивает сопротивление нагрузки предыдущего каскада, улучшая линейность всей схемы.

3. Если необходимо, можно построить зависимость  $U_{н0}$  или  $I_{н0}$  в функции амплитуды входного сигнала, воспользовавшись системой уравнений (8-73).

Физическая сущность процессов в двухполупериодном каскаде такая же, как и в однополупериодном, существуют лишь количественные различия. Если заданы ток и напряжение на нагрузке, расчетные значения токов, подставляемые в формулы (8-68) и (8-69), должны быть уменьшены в два раза.

Выбирать емкость  $C_n$  для сглаживания пульсаций можно так же, как и для ламповых усилителей. Если заданы  $R_n$ ,  $U_{н0}$ ,  $\Delta U_n$  и  $f_{оп}$ , то емкость можно найти по (8-53). Дело осложняется тем, что в сравнительно мощных транзисторных схемах сопротивление  $R_n$  обычно невелико и емкости, при которых получается сглаживание  $\frac{\Delta U_n}{U_{н0}}$  порядка 0,1—0,01, весьма значительны.

Если сопротивление  $R_n$  чисто активное и не зашунтировано емкостью, то работа схемы становится аналогичной усилителю мощности класса *B* при питании коллекторной цепи пульсирующим напряжением. Такая схема уже была нами рассмотрена в § 5-5 для случая двухполупериодного источника питания.

Сопротивление нагрузки  $R_n$  может также содержать заметную индуктивную составляющую, например, обмотки реле, двигателей, магнитных усилителей. Если схемы сравнительно маломощные и сопротивления обмоток достаточно велики, то для лучшего сглаживания пульсаций желательно их шунтировать емкостями, а следовательно, анализ такой схемы не будет отличаться от только что рассмотренного.

Если же нагрузка потребляет мощность свыше 5—10 *вт*, то экономически более выгодно применять ключевой режим транзисторов или переключательных диодов и триодов (тиристоров), которые дают возможность получить весьма высокие к. п. д. В данном пособии ключевые схемы как усилители мощности не рассматриваются; с ними можно ознакомиться по литературе [Л. 31].

## § 8-6. Фазочувствительные усилители на транзисторах

Рассмотрим работу транзисторных фазочувствительных усилителей-выпрямителей. В этих схемах предусматривается такое объединение однокаскадных усилителей среднего значения тока, чтобы при перемене фазы входного напряжения изменялось направление выпрямленного напряжения на сопротивлении нагрузки. Для выбора типа схемы имеет существенное значение способ включения нагрузки, которая может быть дифференциальной, со средней точкой, и недифференциальной. Следует заметить, что нагрузка без средней точки также может быть подключена к каскаду, рассчитанному для работы с дифференциальной нагрузкой, но при этом к. п. д. выходной цепи не может быть получен свыше 17% [Л. 31]. Это значит, что триоды должны развивать мощность, в шесть раз превышающую полезную мощность в нагрузке. Поэтому такое включение допустимо лишь в маломощных схемах, когда  $R_n \rightarrow \infty$ .

Рассмотрим ряд схем, предназначенных для работы с дифференциальной нагрузкой. На рис. 8-14 показаны фазочувствительные усилители, которые представляют собой объединение двух схем усилителей среднего значения тока. В схеме рис. 8-14, *а* при отсутствии входного сигнала коллекторные токи триодов малы, так как смещение на базе отсутствует. Когда подается входной сигнал, то в зависимости от его фазы в рабочий полупериод проводят ток либо  $T_1$ , либо  $T_2$ , создавая тем самым нужную полярность э. д. с. на нагрузке.

В схеме рис. 8-14, *б* базы транзисторов объединены, но коллекторный ток появится только в одном из них, так как опорное

напряжение подается на коллекторы с противоположными знаками. В остальном работа схемы аналогична предыдущей.

Рассмотренные схемы широко применяются, но имеют недостаток: входные цепи потребляют значительный ток в те моменты, когда коллекторный ток отсутствует. Кроме того, из-за нелинейности входной характеристики триода схема нечувствительна к малым входным сигналам, что особенно заметно при небольших сопротивлениях  $R_c$ . Повышения линейности можно достичь за счет начального смещения, применив схему входной цепи, аналогичную двухтактным усилителям мощности (например см., рис. 5-12). Также распространено применение смещения от одной из обмоток трансформатора опорного напряжения, которая включается в базовую цепь, например между точками *a* и *б* (рис. 8-14, *a*). При этом входной трансформатор, входные цепи триодов и источник смещения образуют диодный однополупериодный фазочувствительный

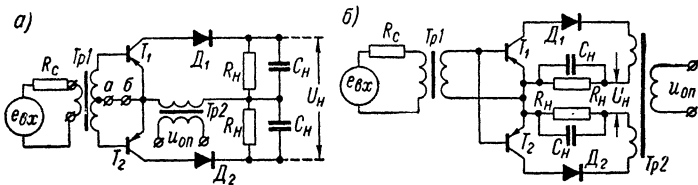


Рис. 8-14. Схемы фазочувствительных транзисторных усилителей-выпрямителей, предназначенных для работы на дифференциальную нагрузку.

выпрямитель. Сопротивлениями нагрузки диодного фазочувствительного выпрямителя являются входные сопротивления триодов. Результат работы этого выпрямителя — создание базовых токов триодов, зависящих от амплитуды и фазы напряжения сигнала. Нагрузка включена в коллекторные цепи триодов, поэтому схему в целом следует рассматривать как объединение диодного фазочувствительного выпрямителя с усилителем среднего значения тока.

Как и в обычном диодном фазочувствительном выпрямителе, напряжение смещения должно превышать величину напряжения сигнала, при которой необходимо получить линейную зависимость  $I_{н0}$  от  $E_{вх}$ . При включении триодов по схеме с общим эмиттером напряжение смещения и напряжение питания должны совпадать по фазе. Тогда в рабочий полупериод на коллекторах и базах триодов будет отрицательный потенциал по отношению к эмиттерам. При напряжении входного сигнала, равном нулю, оба триода проводят значительные коллекторные токи, равенство которых обеспечивается подбором триодов и введением дополнительных балансирующих сопротивлений (обычно в цепь эмиттера). Во второй полупериод входные цепи и диод в коллекторной цепи триода заперты.

При наличии сигнала в первый полупериод опорного напряжения входное напряжение одного триода будет являться суммой, а

второго — разностью напряжения сигнала и смещения. Соответственно будут различны базовые и коллекторные токи. Во второй полупериод входные и выходные цепи триодов будут фактически заперты, так как напряжение смещения больше сигнала,

Таким образом, снижается потребление мощности входными цепями.

Поскольку фазовая чувствительность схемы при наличии напряжения смещения определяется ее входной цепью, питание коллекторных цепей пульсирующим напряжением не обязательно, их можно питать и постоянным напряжением. Процессы в такой схеме весьма близки к работе усилителя мощности класса В.

Крупный недостаток таких схем — зависимость тока в нагрузке при отсутствии напряжения сигнала от идентичности характеристик двух триодов.

На рис. 8-15, а приведена схема однополупериодного фазочувствительного усилителя, у которого в плечи моста включены источники питания (обмотки) и сопротивление нагрузки, а в диагональ — полупроводниковый триод.

При напряжении сигнала, равном нулю, в каждый полупериод опорного напряжения через одну половину схемы протекает обратный ток диода, а через другую — тепловой ток транзистора  $sI_T$ . Этот ток протекает в течение полупериода в одном сопротивлении нагрузки и в течение второго полупериода в другом сопротивлении.

Поэтому среднее значение тока в дифференциальной нагрузке при отсутствии сигнала не зависит от начального коллекторного тока триода  $I_{к0}$  и коэффициента  $s$ , а определяется разностью обратных токов диодов.

Во всех ранее рассмотренных схемах с дифференциальной нагрузкой стабильность нуля определялась идентичностью характеристик триодов. В данной схеме стабильность нуля не зависит от параметров триода и их изменений.

Заметим, что высокая стабильность нуля в данной схеме, т. е. равенство токов в обоих сопротивлениях дифференциальной нагрузки, не означает стабильности тока в каждом из этих

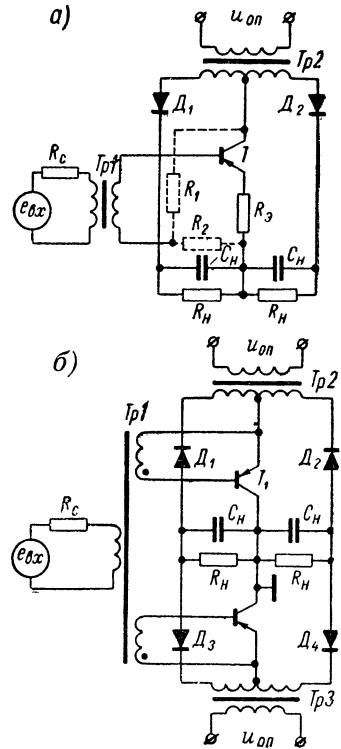


Рис. 8-15. Схемы фазочувствительных усилителей-выпрямителей с компенсацией дрейфа транзисторов.

сопротивлений. Ток в каждом из них увеличивается с повышением температуры, но равенство токов в обоих сопротивлениях при этом сохраняется.

Для улучшения линейности характеристики во входную цепь триода может быть подано напряжение смещения (сопротивления  $R_1, R_2$ , показаны пунктиром на рис. 8-15, а). При введении начального смещения характеристики каскада изменяются. Если начальным смещением установить коллекторный ток, равный половине от максимального значения, крутизна результирующей характеристики каскада  $I_{н0} = f(E_{вхm})$  удваивается на всем ее протяжении, входной ток становится синусоидальным, но значительно увеличивается мощность, рассеиваемая в триоде при  $e_{вх} = 0$ . При подаче сигнала ток в одном из сопротивлений нагрузки уменьшается, а в другом увеличивается. Максимальная разность токов остается такой же, как в каскаде без смещения.

При расчете фазочувствительных каскадов данного типа следует иметь в виду, что средний ток триода  $I'_{н0}$  равен сумме токов в обоих сопротивлениях нагрузки, а сам триод работает в оба полупериода опорного напряжения. Если смещение отсутствует, то надо пользоваться обычной методикой расчета усилителей среднего значения (§ 8-5) с учетом, что значение тока  $I_{н0}$ , употребляемое в расчетах, должно быть в два раза меньше тока  $I_{н0}$ , так как триод работает в оба полупериода.

Если предполагается включить цепь смещения, то изменения в расчете коснутся только входной цепи. При отсутствии сигнала цепь смещения должна обеспечить ток  $I_{6m}$ , при котором ток  $I_{н0}$  равен половине. Расчет проводят по эквивалентной схеме входной цепи, заменяя триод сопротивлением  $R_{вх}$ . Напряжение максимального сигнала должно создать в  $R_{вх}$  дополнительную составляющую тока, примерно равную току смещения.

На рис. 8-15, б приведен один из возможных вариантов двух-полупериодной фазочувствительной схемы. Данная схема обладает всеми достоинствами однополупериодной. Триоды в этой схеме включены таким образом, чтобы иметь возможность объединить их коллекторы на одном заземленном теплоотводе. Работа схемы не отличается от рассмотренной ранее.

Еще один вариант фазочувствительной схемы показан на рис. 8-16. Здесь используется рассмотренный в § 7-6 триодный ключ, который, замыкаясь в проводящий полупериод либо для верхней, либо для нижней половины схемы, дает возможность протекать соответствующим токам в нагрузке. Схема несколько сложна, так как ключ требует двойного расхода триодов, но зато обеспечивает хорошую стабильность. Нелинейность начального участка характеристики  $I_{н0} = f(E_{вхm})$  также несколько уменьшена. Выбор элементов схемы и расчет ее можно выполнить на основании соображений, приведенных в § 7-6 и 8-1.

Если имеем дело с недифференциальной нагрузкой, то можно использовать схемы фазочувствительных усилителей (рис. 8-17).

Схемы рис. 8-17, а и б не требуют особых пояснений. Они являются однополупериодными, и их расчет ведется в предположении, что работает только один из триодов:  $T_1$  или  $T_2$ . Второй триод в рабочий полупериод заперт напряжением входного сигнала.

В схеме рис. 8-17, в применены триоды  $n-p-n$  и  $p-n-p$ , что дает возможность либо упростить входной трансформатор, либо даже отказаться от него. Недостаток схемы в том, что подобрать триоды с одинаковыми параметрами трудно. Несколько облегчает эту за-

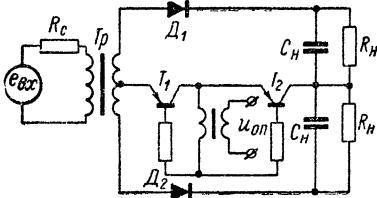


Рис. 8-16. Фазочувствительный выпрямитель с транзисторным ключом для работы с дифференциальной нагрузкой.

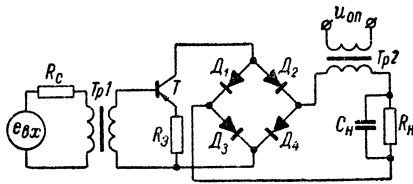


Рис. 8-18. Фазочувствительный усилитель-выпрямитель для работы с недифференциальной нагрузкой и с компенсацией дрейфа транзисторов.

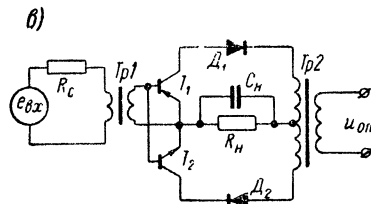
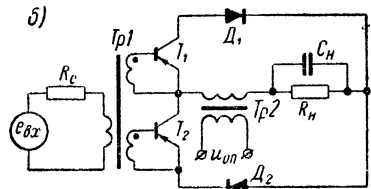
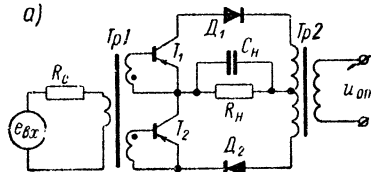


Рис. 8-17. Фазочувствительные усилители-выпрямители для работы с недифференциальной нагрузкой.

дачу введение в эмиттерные цепи сопротивлений обратной связи по току (на рис. 8-17 не указаны). Их величина обычно не превышает нескольких десятков омов, и нужное значение устанавливается экспериментально так, чтобы средние токи каждого триода при одинаковой величине входного сигнала были равны.

Схема рис. 8-18 — однополупериодная, так как в зависимости от фазы входного напряжения ток через выпрямительный мост будет протекать в одном из двух направлений. При напряжении сигнала, равном нулю, через нагрузку в оба полупериода будут протекать токи  $sI_{к0}$ , а следовательно, постоянная составляющая тока будет отсутствовать. С ростом температуры будут расти переменные составляющие токов, но постоянная составляющая будет



по-прежнему отсутствовать, так как в оба полупериода токи будут равны. Практически нестабильность нуля будет определяться разностью обратных токов двух пар диодов.

Сопротивление в эмиттерной цепи при трансформаторном входе может и отсутствовать, но оно обычно необходимо для согласования

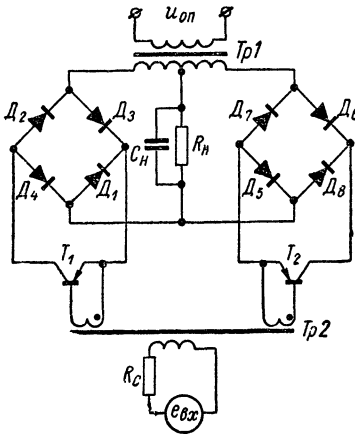


Рис. 8-19. Двухполупериодный вариант схемы рис. 8-18.

каскада с предыдущим, особенно если вместо трансформаторного входа схема включается на выход предыдущего каскада. Для улучшения линейности начального участка характеристики  $I_{н0} = f(E_{вхм})$  можно подать напряжение смещения, которое вводится в разрыв между вторичной обмоткой входного трансформатора и общей точкой схемы. Источник смещения должен быть пульсирующим двухполупериодным или постоянным током. При отсутствии напряжения сигнала из-за начального смещения переменный ток в нагрузке увеличивается, но среднее значение тока остается таким же, как и без смещения. Когда сигнал подан, в зависимости от его фазы

амплитуда переменного тока в один из полупериодов увеличивается, а в другой уменьшается. При изменении фазы напряжения на  $180^\circ$  полярность напряжения на нагрузке меняется на противоположную. Входной ток каскада при наличии смещения становится синусоидальным и, так как используются оба полупериода напряжения сигнала, крутизна характеристики  $I_{н0} = f(E_{вхм})$  удваивается.

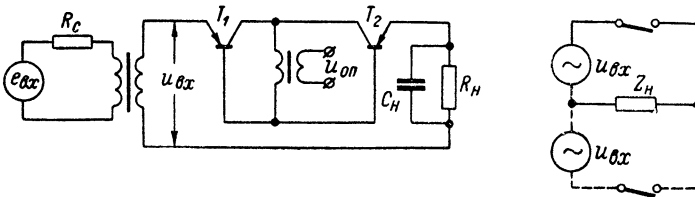


Рис. 8-20. Фазочувствительный выпрямитель с транзисторным ключом для недифференциальной нагрузки.

На рис. 8-19 изображен двухполупериодный вариант рассматриваемой схемы. Данная схема обладает всеми свойствами ранее рассмотренной однополупериодной. В частности, среднее значение тока в нагрузке при отсутствии входного сигнала по тем же причинам, что и в однополупериодной схеме, определяется только обратными токами двух групп диодов  $I_{н0} = (I_{D1} + I_{D2} + I_{D5} + I_{D6}) - (I_{D3} + I_{D4} + I_{D7} + I_{D8})$  при  $e_{вх} = 0$ .

На рис. 8-20 приведен вариант схемы фазочувствительного выпрямителя, в котором роль ключа, управляемого опорным напряжением, играет транзисторная схема  $T_1, T_2$ . Схема однополупериодная, но, как видно из эквивалентной схемы, она легко может стать двухполупериодной, если добавить еще одну ключевую схему при наличии обмотки со средней точкой на входном трансформаторе.

Работа подобной ключевой схемы описана в § 8-1, а работа транзисторного ключа и выбор его параметров рассматривались в § 7-6.

Литература к главе восьмой:  
[Л. 4, 10, 23, 31, 47, 49, 52, 60, 65, 75].

## ГЛАВА ДЕВЯТАЯ

### МНОГОКАСКАДНЫЕ УСИЛИТЕЛИ

#### § 9-1. Усилители с реостатно-емкостной связью между каскадами

Часто одиночный усилительный каскад не в состоянии обеспечить требуемое усиление входного сигнала и поэтому приходится прибегать к многокаскадным усилителям, представляющим собою последовательное соединение одиночных каскадов.

При этом возникает проблема, как передать небольшие приращения анодного напряжения или коллекторного тока на сетку или базу следующего каскада. Сложность заключается в том, что в ламповых схемах анод имеет значительный положительный потенциал относительно катода, а сетка следующей лампы должна иметь отрицательный и, следовательно, их прямое соединение невозможно. То же самое наблюдается и в полупроводниковых схемах, так как относительно эмиттера потенциал базы хотя и отрицателен, но невелик, а потенциал коллектора на один-два порядка выше.

Если входной сигнал имеет сравнительно высокую частоту колебаний, то для связи каскадов между собой часто используют частотно-зависимые цепи, в которых реактивное сопротивление играет роль фильтра высоких частот, разделяя постоянные напряжения или токи и их переменные составляющие. Для этой цели используют как емкостные, так и индуктивные цепи (трансформаторы, дроссели). В диапазоне звуковых частот применение индуктивных цепей для связи между каскадами ограничивается ростом при низких частотах их габаритов, сложностью изготовления и высокой стоимостью. Поэтому широкое распространение получила реостатно-емкостная связь.

В схемах на вакуумных лампах, как это видно из рис. 9-1, *a*, отдельные каскады соединяются между собой дифференцирующими цепочками  $C_g, R_g$ . Соотношения между  $R_g$  и  $C_g$  выбраны таким образом, чтобы колебания на частоте входного сигнала создавали на  $R_g$  намного большее падение напряжения, чем на  $C_g$ . В то же

время постоянная составляющая анодного напряжения, для которой сопротивление конденсатора равно бесконечности, на сетку не попадает.

Проанализируем работу схемы (рис. 9-1, а) с точки зрения ее частотных характеристик, т. е. зависимости выходного сигнала от

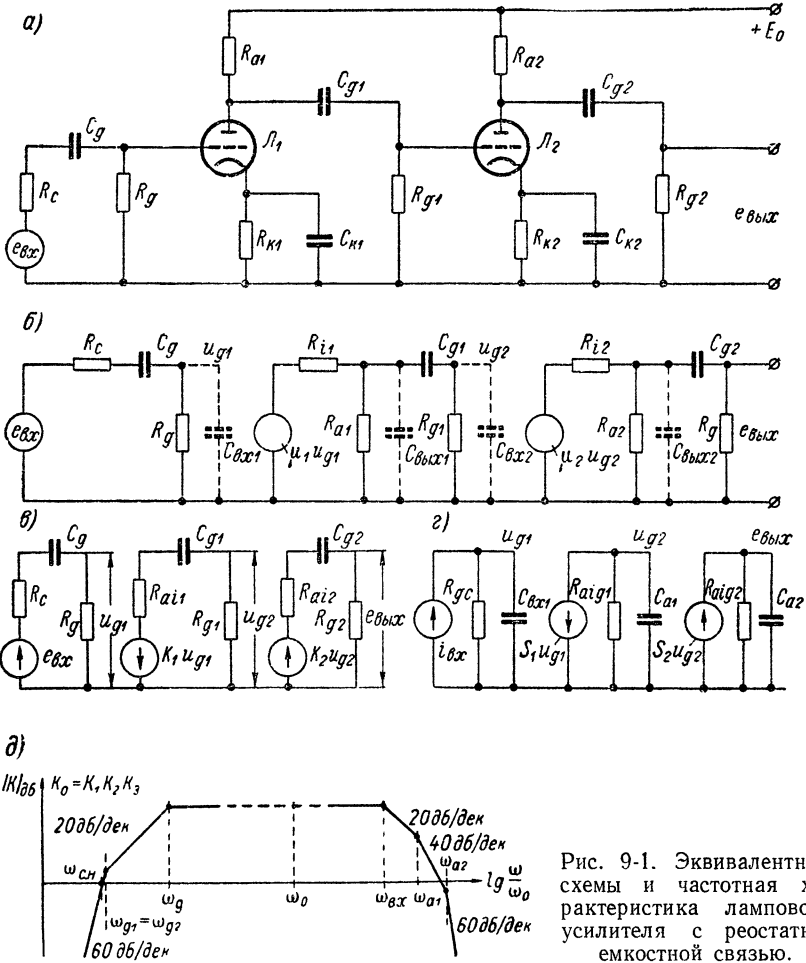


Рис. 9-1. Эквивалентные схемы и частотная характеристика лампового усилителя с реостатно-емкостной связью.

частоты входного при постоянной амплитуде последнего. Входной сигнал положим настолько малым, что нелинейности характеристик и параметров усилителей не будут иметь какого-либо значения.

Как и ранее, анализ частотных свойств проведем по эквивалентной схеме. Первый вариант эквивалентной схемы получим, приняв, что источники питания короткозамкнуты для переменной составляющей и лампа заменена схемой замещения. Кроме того, как нам уже известно из анализа каскада с автоматическим смещением

(§ 1-1), емкость  $C_k$  выберем такой, чтобы обратная связь на частоте входного сигнала не оказывала существенного влияния на коэффициент усиления схемы. Так как нас будет интересовать и область верхних частот, когда начинает сказываться влияние паразитных емкостей, мы учтем последние в виде входных и выходных емкостей. С учетом этих четырех положений эквивалентную схему усилителя можно изобразить так, как показано на рис. 9-1, б. Полученную схему переделаем еще раз, рассмотрев соотношения между реактивными и активными сопротивлениями на различных участках частотного диапазона.

В диапазоне нижних частот можно пренебречь паразитными емкостями, если полное сопротивление параллельной цепи  $RC$  из-за высокого емкостного сопротивления будет практически определяться только активным сопротивлением.

Цепь  $R_i, R_a$  преобразуем так, чтобы из двух контуров получить один, куда входила бы емкость  $C_g$ . Для этого мысленно в схеме (рис. 9-1, б) преобразуем лампу в генератор тока  $SU_g$  с параллельной проводимостью  $1/R_i$ , объединим проводимости  $\frac{1}{R_{ia}} = \frac{1}{R_a} + \frac{1}{R_i}$  и вновь преобразуем генератор тока в схему генератора напряжения. В результате этого преобразования получим одно-контурную эквивалентную схему (рис. 9-1, в), где

$$K = -SR_{ai} = \frac{-\mu R_a}{R_i + R_a}; \quad R_{ai} = \frac{R_a R_i}{R_a + R_i}. \quad (9-1)$$

Полученная эквивалентная схема представляет собой последовательное включение дифференцирующих цепочек, рассмотренных ранее (§ 1-1). Воспользовавшись изложенной методикой, нетрудно записать операторное выражение для коэффициента усиления схемы:

$$K(p) = \frac{e_{\text{вых}}(p)}{e_{\text{вх}}(p)} = K_c K_1 K_2 \frac{p\tau_g}{1+p\tau_g} \cdot \frac{p\tau_{g1}}{1+p\tau_{g1}} \cdot \frac{p\tau_{g2}}{1+p\tau_{g2}}, \quad (9-2)$$

где

$$K_c = \frac{R_g}{R_c + R_g};$$

$$K_1 = -\frac{\mu R_{a1}}{R_{i1} + R_{a1}} \cdot \frac{R_{g1}}{R_{a1} + R_{g1}} \approx \frac{\mu R_{a1}}{R_{i1} + R_{a1}};$$

$$K_2 = -\frac{\mu_2 R_{a2}}{R_{i2} + R_{a2}} \cdot \frac{R_{g2}}{R_{a2} + R_{g2}} \approx \frac{\mu_2 R_{a2}}{R_{a2} + R_{i2}};$$

$$\tau_g = C_g (R_g + R_c) = \frac{1}{\omega_g};$$

$$\tau_{g1} = C_{g1} (R_{g1} + R_{a1}) \approx C_{g1} R_{g1} \approx \frac{1}{\omega_{g1}};$$

$$\tau_{g2} = C_{g2} (R_{g2} + R_{a2}) \approx \frac{1}{\omega_{g2}}.$$

В полученном выражении

$$K_c K_1 K_2 = K_0 \quad (9-3)$$

есть не что иное, как коэффициент усиления по напряжению для диапазона средних частот без учета влияния емкостей.

Выражение (9-1) дает возможность построить логарифмическую амплитудную характеристику низкочастотного участка частотной характеристики, которая и приведена на рис. 9-1, *д*.

При построении предполагалось, что  $\omega_{g1} = \omega_{g2}$ , так как на практике часто встречаются усилители с одинаковыми каскадами, у которых получается соответственно  $\tau_{g1} = \tau_{g2}$ . Конечно, это предположение может и не выполняться, тогда на ЛАХ будут три, а не две точки перегиба.

В области верхних частот можно ожидать уменьшения коэффициента усиления из-за шунтирующего действия паразитных емкостей, реактивное сопротивление которых падает с ростом частоты. В то же время можно пренебречь влиянием емкостей связи  $C_g$ , так как реактивные сопротивления становятся ничтожно малыми по сравнению с  $R_g$ . Поскольку входное напряжение снимается с ряда параллельно включенных элементов, эквивалентную схему следует привести к виду, удобному для анализа методом узловых напряжений. Для этого заменим эквивалентную схему лампы с источником напряжения эквивалентной схемой, содержащей источник тока. После объединения параллельно включенных сопротивлений схема усилителя в области высоких частот будет иметь вид, показанный на рис. 9-1, *з*.

Здесь

$$\left. \begin{aligned} i_{вх} &= \frac{e_{вх}}{R_c}; \quad i_{вх1} = S u_{g1}; \quad i_{вх2} = S_2 u_{g2}; \\ R_{gc} &= R_g \parallel R_c; \quad R_{aig1} = R_{a1} \parallel R_{g1} \parallel R_{i1}; \quad R_{aig2} = R_{a2} \parallel R_{g2} \parallel R_{i2}; \\ C_{a1} &= C_{вых1} + C_{вх2}; \quad C_{a2} = C_{вых2}. \end{aligned} \right\} \quad (9-4)$$

Коэффициент усиления в операторной форме для верхнечастотного диапазона

$$K(p) = \frac{K_c K_1 K_2}{(1 + p\tau_{вх})(1 + p\tau_{a1})(1 + p\tau_{a2})}, \quad (9-5)$$

где  $K_c K_1 K_2$  — см. (9-2);

$$\tau_{вх} = \frac{1}{\omega_{вх}} = C_{вх1} R_{gc};$$

$$\tau_{a1} = \frac{1}{\omega_{a1}} = C_{a1} R_{aig1};$$

$$\tau_{a2} = \frac{1}{\omega_{a2}} = C_{a2} R_{aig1}.$$

Возможный ход логарифмической характеристики приведен на рис. 9-1, *д*. Следует иметь в виду, что часто встречаются случаи, когда постоянные времени равны, и поэтому наклон характеристики соответственно возрастает (точка  $\omega_{g1} = \omega_{g2}$ ).

Более точное построение логарифмической амплитудной характеристики можно сделать по табл. 1-1. Там же указано, как строится фазовая характеристика.

В транзисторных схемах разделение постоянной и переменной составляющих выполняет конденсатор  $C_6$  (рис. 9-2, а).

Частотные характеристики усилителя можно построить аналогичным способом с помощью эквивалентных схем для малого сигнала, когда нелинейности параметров транзисторов фактически не имеют места.

Вначале перерисуем схему усилителя, исключив из нее источник питания, который должен являться короткозамкнутым для переменной составляющей токов, и, заменив транзисторы с обратной связью по току ( $R_3, C_3$ ) транзисторами с эквивалентными параметрами без обратной связи, как это мы делали в § 3-5, получим схему рис. 9-2, б. Далее заменим транзисторы  $T'_1$  и  $T'_2$  их эквивалентными схемами (рис. 9-2, в), используя полученные ранее соотношения для  $Z_{вх}$ ,  $Z_{вых}$ ,  $K_i$  (3-63) — (3-70). Параллельное соединение  $R_1$  и  $R_2$ , а также  $R_3$  и  $R_4$  заменим сопротивлениями  $R_{61}$  и  $R_{62}$ .

Проанализируем возможные упрощения, связанные с выбором параметров схемы. Как видно из схемы рис. 9-2, в, сопротивление  $Z_{вх}$  шунтируется сопротивлениями  $R_6$ . Было бы очень желательно, если бы этим шунтирующим влиянием можно было пренебречь, так как это значительно облегчило бы анализ схемы. Для этого необходимо выбирать значения  $R_6$  по максимуму, который определяется условиями температурной стабильности каскада (см. § 2-4). Если

$$R_6 \gg Z_{вх}, \quad (9-6)$$

то мы можем пренебречь влиянием  $R_6$  на частотные характеристики схемы. В противном случае дело несколько осложняется, так как нам надо будет найти эквивалентное полное сопротивление (в операторной форме), включенное последовательно с емкостью  $C_6$  и равное  $R_6 \parallel Z_{вх}$ .

В коллекторной цепи триода также имеется параллельное соединение  $Z_{вых}$  и  $R_k$ . Здесь с достаточной степенью точности можно считать, что  $Z_{вых} \approx 1/h_{22\beta}$ , и, следовательно, выходное сопротивление каскада весьма близко к  $R_k$ , т. е.

$$Z_{вых.б} \approx R_k. \quad (9-7)$$

Как это указывалось ранее (см. § 3-5) и как показано на эквивалентной схеме (рис. 9-2, в), сопротивление  $Z_3 = \frac{R_3}{1 + \beta C_3 R_3}$  пересчитывается во входную цепь в виде  $Z_3 (\beta + 1)$ . Следовательно, его влияние должно привести к уменьшению токов базы  $i_b$  из-за роста входного сопротивления и в результате усиление схемы должно снизиться. Из-за условий температурной стабильности мы не можем отказаться от  $R_3$ . Поэтому приходится шунтировать его емкостью  $C_3$  так, чтобы на нижней границе диапазона рабочих частот входное сопротивление триода стремилось к величине

$$Z_{вх} \approx h_{11\beta}. \quad (9-8)$$

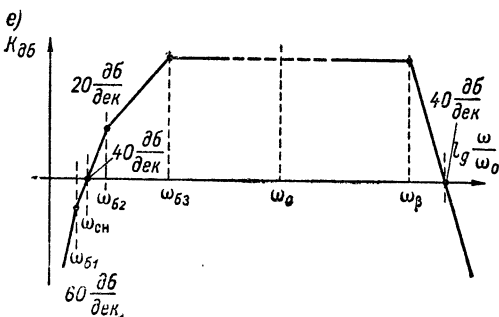
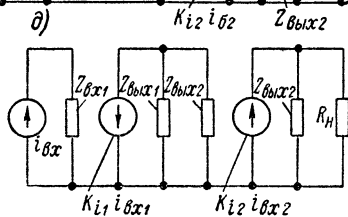
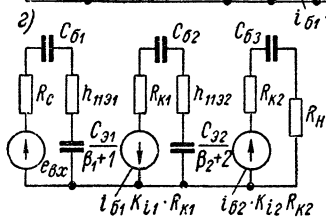
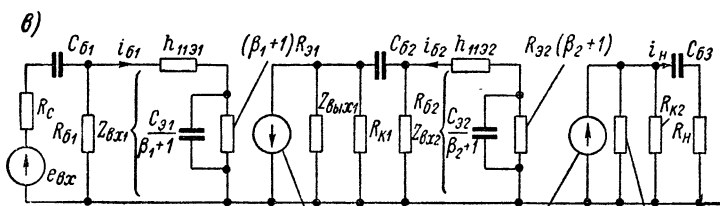
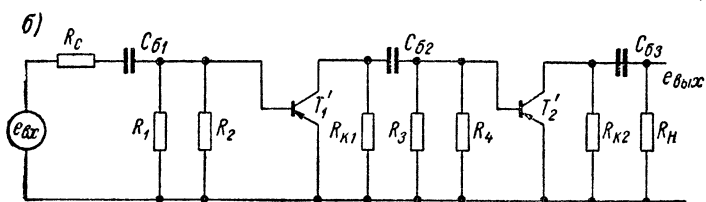
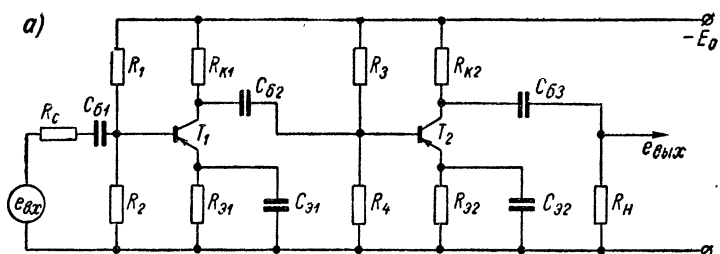


Рис. 9-2. Эквивалентные схемы и частотная характеристика транзисторного усилителя с реактивно-емкостной связью.

Достигнуть этого результата можно, если выполняется условие, которое следует из (3-65) и рис. 3-16:

$$2\pi f_n = \omega_n \gg \omega_{\beta 1} = \frac{h_{11\beta} + (\beta + 1) R_{\beta}}{C_{\beta} R_{\beta} h_{11\beta}} \approx \frac{\beta}{C_{\beta} h_{11\beta}}, \quad (9-9)$$

где  $f_n$  — низшая частота рабочего диапазона.

При  $\omega_{\beta 1} = 0,01\omega_n$  частотные искажения практически отсутствуют.

Если для рассматриваемого диапазона можно считать, что

$$\frac{1}{\omega C_{\beta}} \ll R_{\beta}, \quad (9-10)$$

то

$$Z_{\beta} \approx \frac{1}{\omega C_{\beta}}, \quad (9-11)$$

а, следовательно, входное сопротивление примет вид

$$Z_{вх} \approx h_{11\beta} + \frac{\beta + 1}{\omega C_{\beta}}. \quad (9-12)$$

С учетом всех упрощений (пренебрежение  $R_{\beta}$ ,  $Z_{вых}$ ,  $R_{\beta}$ ) мы можем эквивалентную схему рис. 9-2, в заменить эквивалентной схемой рис. 9-2, г, в которой генераторы тока заменены эквивалентными генераторами напряжения. Полученная схема совершенно идентична схеме рис. 9-1, в для ламп, за исключением того, что здесь последовательно соединены две емкости, образующие одну эквивалентную емкость

$$C_{\text{экв}} = \frac{C_{\beta} C_{\delta}}{C_{\beta} + (\beta + 1) C_{\delta}}. \quad (9-13)$$

При оценке емкостей  $C_{\beta}$  надо иметь в виду, что эта емкость входит в базовую цепь в виде  $\frac{C_{\beta}}{\beta + 1}$ , и, следовательно, ориентировочно можно предполагать, что равное влияние на частотные искажения обе емкости будут оказывать в том случае, если  $C_{\delta}$  в  $\beta$  раз меньше  $C_{\beta}$ . Если обе емкости равны, то искажения по существу будут определяться емкостями эмиттерной цепи.

Если схема такова, что условия, при которых проводятся упрощения (9-6) (9-7) и (9-10), не выполняются, то анализ, естественно, усложнится. Возьмем, например, цепь коллектора  $T_1$  (рис. 9-2, в). Можно найти, что

$$i_{\delta 2} = \frac{R_{\delta 2}}{R_{\delta 2} + Z_{вх 2}} \cdot \frac{Z_{вх 1}}{Z_{вх 1} + \frac{1}{j\omega C_{\delta 2}} + (Z_{вх 2} \parallel R_{\delta 2})} K_{i1} i_{\delta 1} \quad (9-14)$$

или

$$K_i = \frac{i_{\delta 2}}{i_{\delta 1}} = K_{i1} \frac{R_{\delta 2}}{Z_1} \cdot \frac{Z_{вх 1}}{Z_2}. \quad (9-15)$$

Вначале строим ЛАХ и ФЧХ  $Z_{вх}$  и  $Z_{вых}$ . Далее, зная зависимость от частоты модуля и фазы  $Z_{вх}$  и  $Z_{вых}$ , находим аналитически



или, что обычно проще, из векторной диаграммы модуль и фазу  $Z_1$  и  $Z_2$  для ряда точек. Строим их на том же графике. И, наконец, складывая и вычитая ординаты, находим ЛАХ  $K_i$ .

Возвращаясь вновь к упрощенной эквивалентной схеме (рис. 9-2,  $\varepsilon$ ), мы в результате можем записать следующую последовательность операторных уравнений:

$$\left. \begin{aligned} i_{61} &\approx \frac{e_{вх}}{h_{119} + R_c} \cdot \frac{pC_{9кв1}(h_{1191} + R_c)}{1 + pC_{9кв1}(h_{1191} + R_c)}; \\ i_{62} &\approx i_{61}K_{i1} \frac{pC_{9кв2}R_{к1}}{1 + pC_{9кв2}(R_{к1} + h_{1192})}; \\ i_H &\approx i_{62}K_{i2} \frac{pC_{63}R_{к2}}{1 + pC_{63}(R_{к2} + R_H)}; \\ e_{вых} &\approx i_H R_H. \end{aligned} \right\} \quad (9-16)$$

Отсюда коэффициент усиления всего усилителя в операторной форме будет иметь вид:

$$K_u(p) = \frac{e_{вых}}{e_{вх}} \approx K_{i1}K_{i2} \frac{R_H}{R_c + h_{1191}} \cdot \frac{p\tau'_{63}}{1 + p\tau_{63}} \cdot \frac{p\tau'_{62}}{1 + p\tau_{62}} \cdot \frac{p\tau_{61}}{1 + p\tau_{61}}, \quad (9-17)$$

где

$$\begin{aligned} \tau'_{63} &\approx C_{63}R_{к2}; \quad \tau_{61} \approx C_{9кв1}(R_c + h_{1191}); \\ \tau_{63} &\approx C_{63}(R_{к2} + R_H); \quad K_{i1} \approx \beta_1; \\ \tau'_{62} &\approx C_{9кв2}R_{к1}; \quad K_{i2} \approx \beta_2; \\ \tau_{62} &\approx C_{9кв2}(R_{к1} + h_{1192}). \end{aligned}$$

Таким образом, логарифмическая амплитудная характеристика транзисторного усилителя, построенного по схеме рис. 9-2,  $a$ , будет в области нижних частот иметь три сопрягающие частоты:

$$\omega_{63} = \frac{1}{\tau_{63}}; \quad \omega_{62} = \frac{1}{\tau_{62}}; \quad \omega_{61} = \frac{1}{\tau_{61}}, \quad (9-18)$$

как это и показано на рис. 9-2,  $e$ . Общий уровень усиления на средней частоте  $\omega_0$  мы найдем, пренебрегая единицами в знаменателе (9-17) и сокращая емкостные проводимости:

$$K_{u0} \approx \frac{\beta_1\beta_2R_{к2}R_{к1}R_H}{(R_H + R_{к2})(R_{к1} + h_{1192})(h_{1191} + R_c)} \quad \text{при } \omega = \omega_0. \quad (9-19)$$

В отличие от ламповой схемы в области верхних частот основное влияние на уменьшение коэффициента усиления всей схемы оказывает зависимость  $\beta$  от частоты. Так как в этой области влиянием емкостей  $C_9$  и  $C_6$  можно пренебречь, то выражение  $K_u(p)$  получим из (9-19), подставив вместо низкочастотного значения  $\beta$  его общее выражение в операторном виде

$$\beta(p) = \frac{\beta}{1 + p\tau'_\beta}; \quad (9-20)$$

$$K_u(p) = K_{u0} \frac{1}{(1 + p\tau'_{\beta 1})(1 + p\tau'_{\beta 2})}, \quad (9-21)$$

где  $\tau'_\beta \approx \tau_\beta + \beta C_k R_{к.н}$  согласно (3-54). Однако часто можно считать, что  $\tau'_\beta \approx \tau_\beta$ , а  $\tau_\beta \approx \frac{1}{2\pi f_\beta} \approx \frac{\beta + 1}{2\pi f_a}$ .

Полученная зависимость дает возможность построить высоко-частотный участок логарифмической амплитудной частотной характеристики (рис. 9-2, е). Так как триоды в таком усилителе, вероятно, будут одинаковы и их постоянные времени равны, то

$$\omega_\beta \approx \frac{1}{\tau_\beta},$$

а наклон падающего участка будет составлять 40 дб/дек для двух-каскадного усилителя.

## § 9-2. Усиление импульсов усилителем с реостатно-емкостной связью

В предыдущих разделах рассматривалась работа реостатно-емкостного усилителя в предположении, что на его вход подается синусоидальное напряжение той или иной частоты. Однако такое предположение по существу редко выполняется, чаще входной сигнал представляет собой непериодические импульсы напряжения, причем обычно весьма неправильной формы, и в данном случае вопрос о способности усилителя усиливать их может быть решен лишь после соответствующего анализа их частотного спектра.

Наиболее тяжелый случай для усиления — усиление импульсов прямоугольной формы, или ступенчатой (единичная функция), когда входное напряжение внезапно изменяется от одного уровня к другому, а затем длительное время не меняет своего положения. Сигналы, близкие по форме к прямоугольным импульсам, получаются, например, при работе модуляторов.

Входной сигнал прямоугольной формы применяется и при испытаниях аппаратуры, так как дает возможность непосредственно на экране осциллографа получить временную характеристику усилителя. Таким образом, усилитель исследуется в двух крайних режимах:

- 1) при мгновенном изменении напряжения на его входе от минимума к максимуму и, наоборот (моменты  $t_1$  и  $t_2$ , рис. 9-3), что соответствует высоким частотам изменения входного сигнала ( $f \rightarrow \infty$ );
- 2) при неизменном напряжении на входе усилителя (промежуток от  $t_1$  до  $t_2$ , что соответствует сигналу постоянного тока ( $f \rightarrow 0$ ).

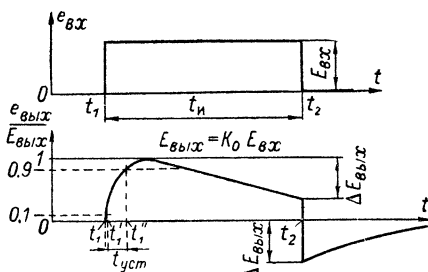


Рис. 9-3. Искажения, вносимые реостатно-емкостным усилителем при усилении прямоугольных импульсов.

Так как реальный усилитель с реостатно-емкостной связью не в состоянии усилить ни очень большие, ни близкие к нулю частоты, то выходной импульс будет искажен, причем степень искажения будет зависеть лишь от частотных свойств усилителя.

Зависимость выходного напряжения усилителя от времени при подведении ко входу напряжения в виде единичной функции называют переходной характеристикой усилителя и обычно обозначают  $h(t)$  (см. § 1-1).

Переходная, частотная и фазовая характеристики обусловлены одними и теми же элементами схемы и поэтому тесно связаны друг с другом. По известной частотной и фазовой характеристикам можно построить переходную характеристику и, наоборот, зная переходную характеристику, можно найти частотную и фазовую характеристики.

В частности, применяя теорему подобия операционного исчисления, можно видеть, что переходный процесс в области малых времен ( $t \rightarrow 0$ ) соответствует коэффициенту передачи системы на высоких частотах ( $f \rightarrow \infty$ ). Иными словами, крутизна фронта переходной характеристики определяется шириной полосы пропускаемых частот.

В области больших времен ( $t \rightarrow \infty$ ) искажение плоской части переходной характеристики определяется способностью усилителя пропускать низкие частоты. Выше мы рассматривали основные особенности частотных характеристик реостатно-емкостного усилителя, теперь используем полученные результаты для анализа переходной характеристики.

При подаче импульса на вход схемы (рис. 9-1, *a* или рис. 9-2, *a*) будем считать, что конденсаторы, установленные в схеме, в течение некоторого времени не успеют заметно изменить свои потенциалы, т. е. схема, замещающая каскад при рассмотрении области малых времен, будет точно такая же, как эквивалентная схема каскада в области высоких частот. Из этой схемы видно, что установление выходного напряжения будет происходить экспоненциально с постоянной времени  $\tau_b = \tau_a$  для ламповой схемы и  $\tau_b = \tau_p$  для транзисторной.

В таком случае

$$\frac{e_{\text{вых}}(t)}{e_{\text{вх}}(t)} = K \left( 1 - e^{-\frac{t}{\tau_b}} \right). \quad (9-23)$$

Если принять уровень напряжения  $E_{\text{вых}} = KE_{\text{вх}}$  за единицу, то

$$h(t) = 1 - e^{-\frac{t}{\tau_b}}. \quad (9-24)$$

Время установления процесса обычно находится как

$$t_{\text{уст}} = t_1'' - t_1'. \quad (9-25)$$

Здесь  $t_1'$  — время, за которое сигнал нарастает до уровня 0,1 своего установившегося значения, а  $t_1''$  — время нарастания до уровня 0,9.

После подстановки получим

$$t_{уст} = 2,2\tau_B = 2,2 \frac{1}{\omega_B}. \quad (9-26)$$

Если мы хотим, чтобы при наблюдении импульса на экране осциллографа  $t_{уст}$  было практически незаметно, необходимо, чтобы длительность импульса

$$t_n \geq 10t_{уст}. \quad (9-27)$$

В многокаскадном усилителе фронт переходной характеристики растягивается и общее время установления при монотонном переходном процессе  $N$  каскадного усилителя можно [Л. 35] ориентировочно оценить по формуле

$$t_{устN} = \sqrt{t_{уст1}^2 + t_{уст2}^2 + \dots} \quad (9-28)$$

или при одинаковых каскадах

$$t_{устN} = t_{уст} \sqrt{N}. \quad (9-29)$$

В области больших времен, когда установление заряда в базе транзистора или заряд паразитных емкостей лампы практически закончены, переходная характеристика определяется процессом заряда разделительных емкостей  $C_g$  или  $C_{эКВ}$  и эквивалентная схема ничем не отличается от схемы реостатного каскада для низких частот.

По мере того как конденсаторы заряжаются, выходное напряжение падает, т. е. происходит, как говорят, «скалывание» плоской части характеристики. Количественно величину скалывания можно оценить как отношение

$$\Delta\% = \frac{\Delta E_{вых}}{E_{вых}} \cdot 100\%. \quad (9-30)$$

Напряжение  $e_{вых}(t)$  определяется по формуле

$$e_{вых}(t) = KE_{вх} e^{-\frac{t}{\tau_n}}, \quad (9-31)$$

где  $\tau_n \approx C_g(R_g + R_{ai})$  — для ламп;  $\tau_n = C_{эКВ}(R_K + R_{вх})$  — для транзисторов. Иначе (9-31) можно записать так:

$$h(t) = Ke^{-\frac{t}{\tau_n}} = Ke^{-t\omega_n}. \quad (9-32)$$

Очевидно, что чем больше  $\tau_n$ , тем менее заметно скалывание при заданной длительности импульса.

Если постоянная времени была бы принята равной длительности импульса, то в конце импульса его напряжение  $e_{вых}(t)$  достигло бы уровня  $e^{-1} = 0,37$ . Такие искажения обычно недопустимы, и для их уменьшения нужно увеличивать постоянную времени так, чтобы

$$\tau_n \approx (10 \div 50) t_n. \quad (9-33)$$

Кроме искажения плоской части импульса, скалывание сопровождается отрицательным выбросом, который появляется в момент

окончания входного импульса и сопровождается медленно исчезающим «хвостом».

Появление отрицательного напряжения обусловлено тем, что после прекращения входного сигнала конденсаторы начинают разряжаться, создавая на сопротивлениях  $R_g$  ( $R_{вх}$ ) приращения токов обратного знака. Чем меньше  $\tau_n$  при данном  $t_n$ , тем больше скальвание и больше отрицательный выброс. Длительность хвоста можно ориентировочно определить как  $(2 \div 3) \tau_n$ .

Помимо сказанного, надо иметь в виду, что для ламповых схем, особенно с пентодами, скальвание может быть увеличено цепями автоматического смещения или экранной сетки. Действие этих цепей эквивалентно уменьшению постоянной времени  $\tau_n$ , из-за которой происходит скальвание.

Общее скальвание плоской части импульса можно найти как

$$\Lambda = \Lambda_g + \Lambda_k + \Lambda_s. \quad (9-34)$$

Предположив, что скальвание не превышает 10—20%, т. е. протекает на линейном участке экспоненты, можно записать [Л. 35]:

$$\Lambda_g \approx \frac{t_n}{\tau_g}; \quad \Lambda_k \approx \frac{t_n S}{C_k}; \quad \Lambda_s = \frac{t_n S_s}{C_s}, \quad (9-35)$$

где  $S_s = \mu_s/R_{i_s}$ ; а  $\mu_s$  и  $R_{i_s}$  — статический коэффициент усиления и внутреннее сопротивление лампы по экранной сетке, примерно равные коэффициенту усиления и внутреннему сопротивлению лампы в триодном включении.

Для многокаскадной схемы общее скальвание плоской части импульса можно приближенно оценить как

$$\Lambda_{\Sigma} = \Lambda_1 + \Lambda_2 + \Lambda_3 + \dots \quad (9-36)$$

Для расширения полосы пропускания реостатных усилителей часто применяются цепи коррекции, которые позволяют расширить диапазон усиливаемых частот в сторону как низких, так и высоких частот.

Различным способам коррекции посвящена обширная литература по усилителям видеосигналов — основному типу усилителей телевизионных устройств [Л. 40], и здесь этот вопрос рассматриваться не будет.

### **§ 9-3. Усилители с непосредственной (катодной) связью на вакуумных лампах**

Схемы с реостатно-емкостной связью получили широкое распространение еще и потому, что, помимо своей простоты, они обеспечивают независимость каскадов друг от друга с точки зрения постоянных составляющих токов и напряжений. Действительно, выбор режима каждого каскада в рассмотренной схеме диктуется только соображениями наиболее выгодного режима при заданном входном или выходном сигнале, но отнюдь не режимом предыдущих и по-

следующих ламп или транзисторов. Это положение имеет большое значение, так как различные медленные колебания анодного коллекторного напряжения, вызванные изменением напряжения питания (например, в зависимости от времени суток), изменениями параметров ламп транзисторов и сопротивлений из-за колебаний температуры или просто с течением времени работы, короче говоря, все колебания, частоты которых лежат ниже частоты среза ЛАХ ( $\omega_{с.н}$ , рис. 9-1, д), практически не будут усиливаться. Таким образом удастся избежать дрейфа нуля выходного напряжения. Кроме того, независимость каскадов по постоянным составляющим обеспечивает легкость и однотипность расчета, удобство наладки и нахождения различных неисправностей.

Даже в тех случаях, когда частотный диапазон простирается до частот 5—10 *гц*, часто применяются подобные схемы. Например, в различных усилителях биопотенциалов (кардиографы, энцефалографы) для предотвращения дрейфов нуля в тракте усилителя, собранного по схеме с «непосредственными связями», один-два каскада выполняются с реостатно-емкостной связью, несмотря на довольно громоздкие емкости связи.

Однако существуют задачи, когда совершенно необходимо усиливать сигналы в диапазоне, начинающемся фактически от нуля герц. Сюда входят, например, усилители приборов теплового контроля и автоматики, усилители биотоков, усилители моделирующих установок и т. п. Для краткости этот класс усилителей обычно называют «усилители постоянного тока».

Применение реактивных сопротивлений в таких усилителях становится совершенно нереальным из-за роста габаритов конденсаторов и индуктивностей.

Задача, таким образом, сводится к разделению переменных и постоянных составляющих анодного и коллекторного напряжений без помощи реактивных сопротивлений за счет, например, компенсации постоянной составляющей каким-либо другим источником напряжения.

Первоначально для этой цели применялись батареи, включенные между анодами и сетками ламп (вместо конденсатора  $C_g$ ) так, чтобы разность анодного напряжения лампы и батареи, измеренная между катодом и сеткой (напряжение  $U_g$ ), имела величину требуемого начального смещения  $U_{g0}$  и была направлена минусом на сетку, а плюсом на катод.

Этот способ требует большого количества громоздких и недолговечных батарей или иных дополнительных источников питания, что повышает дороговизну, увеличивает габариты схемы, снижает ее надежность и помехоустойчивость.

Поэтому на практике получили распространение схемы непосредственной связи, в которых обычно используется один, максимум два источника питания. Это, во-первых, схема с компенсацией постоянной составляющей анодного или коллекторного напряжения напряжением в катодной или эмиттерной цепи и, во-вторых, схема

с использованием делителя в анодной или коллекторной цепи и дополнительного источника питания.

Однако расширение частотной характеристики в сторону низких частот приводит к появлению ложных выходных сигналов за счет колебания напряжений питания, параметров схем и усилительных приборов, т. е. к появлению на выходе напряжения (или тока) дрейфа (см. § 6-2). Стремление снизить величину дрейфа привело в первую очередь к применению в схемах усилителей различных балансных каскадов (последовательный баланс, дифференциальные усилители и т. п.). Такие схемы позволяют снизить дрейф выходного напряжения примерно на один-два порядка по сравнению со схемами с непосредственной связью, в которых не предусмотрена какая-либо компенсация напряжений дрейфа.

Однако наиболее эффективным способом борьбы с дрейфом усилителей постоянного тока явилось создание усилителей, в которых сигнал постоянного напряжения преобразуется модулятором в переменный (сетевой или повышенной частоты) и далее усиливается обычным усилителем с реостатно-емкостной связью, свободным от дрейфа. Выходной сигнал может быть вновь преобразован в сигнал постоянного тока тем или иным типом демодулятора.

Усиление с преобразованием (или усиление на несущей частоте) явилось очень эффективным с точки зрения повышения чувствительности усилителей постоянного тока, однако инерционность демодуляторов, а иногда и модуляционных устройств снижает диапазон верхних частот, причем иногда очень значительно. Попытки создать усилители с малым дрейфом и широкой частотной характеристикой, простирающейся от нулевых частот до десятков килогерц, привели к появлению многоканальных усилителей, содержащих усилители как с реостатными, так и с непосредственными связями [Л. 29].

В настоящей главе рассмотрены усилители с непосредственными связями.

Типичная схема лампового усилителя с непосредственной связью (с так называемым катодным смещением) приведена на рис. 9-4, а. В этой схеме напряжения сетка—катод  $L_2$  и  $L_3$  будут являться разностью напряжений катода и сетки лампы относительно общего минусового провода:

$$\left. \begin{aligned} -U_{g2} &= U_{a1} + U_{\kappa1} - U_{\kappa2}; \\ -U_{g3} &= U_{a2} + U_{\kappa2} - U_{\kappa3}. \end{aligned} \right\} \quad (9-37)$$

Оба напряжения  $U_{g2}$  и  $U_{g3}$  должны быть с минусом относительно сетки, и, следовательно,

$$\left. \begin{aligned} U_{\kappa2} &> U_{a1} + U_{\kappa1}; \\ U_{\kappa3} &> U_{a2} + U_{\kappa2}. \end{aligned} \right\} \quad (9-38)$$

Так как напряжение анода лампы, как правило, должно быть 50—200 в, а то и более, то чем больше номер каскада, тем значитель-

нее напряжение  $U_k$  и тем меньше остается напряжение на самой лампе и на сопротивлении анодной нагрузки. Увеличение напряжения источника питания обычно нежелательно, поэтому в таких схемах приходится, как правило, ограничиваться двумя-тремя каскадами усиления. Кроме того, напряжение катодного смещения определяется падением напряжения на сопротивлении  $R_k$ , что значительно снижает коэффициент усиления из-за обратной связи по току. Как известно (§ 4-1),

$$K_u = \frac{\mu R_a}{R_i + R_a + R_k(\mu + 1)}. \quad (9-39)$$

Чтобы как-то снизить глубину обратной связи, приходится уменьшать  $R_k$ , что, например, можно сделать за счет делителей напряже-

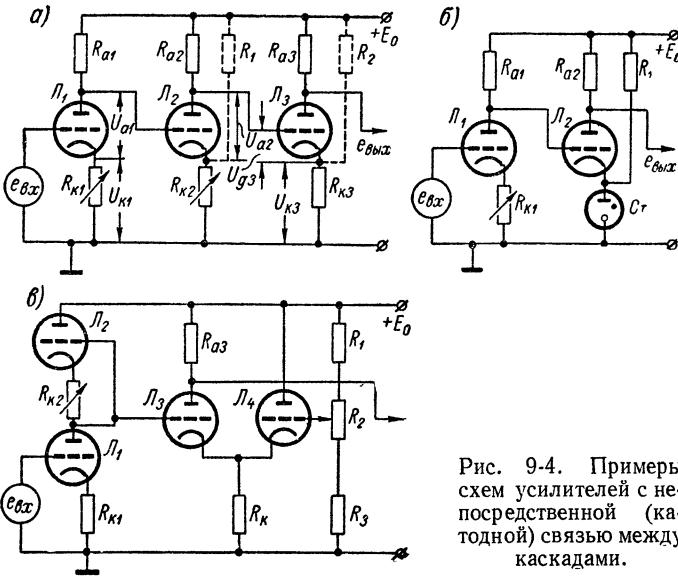


Рис. 9-4. Примеры схем усилителей с непосредственной (катодной) связью между каскадами.

ния на сопротивлениях  $R_1$ ,  $R_{k2}$  и  $R_2$ ,  $R_{k3}$  (показаны пунктиром на рис. 9-4, а):

$$R_k = \frac{UR_{1,2}}{I_{a0}R_{1,2} + E_0 - U_k}. \quad (9-40)$$

Для определения коэффициента усиления в формулу (9-39) надо подставить вместо величины  $R_k$

$$R'_k = \frac{R_k R_{1,2}}{R_k + R_{1,2}}, \quad (9-41)$$

так как при составлении эквивалентной схемы для приращений, закорачивая источник питания, сопротивления  $R_{k2}$ ,  $R_1$  и  $R_{k3}$ ,  $R_2$  окажутся включенными параллельно.



Спротивление в катод первой лампы  $R_{к1}$  выполнено переменным, что необходимо для подрегулировки режимов в схеме. Однако даже незначительное изменение  $R_{к1}$ , поскольку оно эквивалентно входному сигналу, может явиться причиной довольно резкого изменения напряжения  $\mathcal{L}_2$  и особенно  $\mathcal{L}_3$ . В таких случаях для создания плавной настройки можно взять переменным и  $R_{к2}$ . Удобно также катодное сопротивление выполнять в виде последовательного соединения переменного и постоянного сопротивлений, так чтобы режим  $\mathcal{L}_1$  менялся в заранее выбранных пределах, например на  $\pm(10-25)\%$ , которые как раз и необходимы для регулировки режимов последующих каскадов.

Делители напряжения в катодной цепи требуют значительного повышения мощности, расходуемой источником питания. Более рационально применение газоразрядных стабилитронов (рис. 9-4, б). Поскольку их динамическое сопротивление мало, коэффициент усиления изменяется незначительно. Для его определения надо подставить в формулу (9-39) вместо сопротивления  $R_k$  динамическое сопротивление стабилитрона

$$r_{\text{дин}} = \frac{\Delta U_{\text{ст}}}{\Delta I_{\text{ст}}}, \quad (9-42)$$

которое обычно не превышает 100—200 ом. Возможно также применение неоновых ламп и полупроводниковых стабилитронов.

В качестве источника катодного смещения можно применить катодный повторитель (рис. 9-4, в). Схема такого каскада с катодным повторителем описана в § 4-5. Здесь надо только отметить, что выбор падения напряжения на  $R_k$  определяется предыдущим каскадом. В данной схеме для уменьшения дрейфа взят каскад с последовательным балансом (§ 6-5), у которого напряжение примерно равно  $0,5E_0$ . Следовательно, отношение плеч потенциометра в сеточной цепи катодного повторителя  $\mathcal{L}_4$  должно быть примерно такое же. Подрегулировочное сопротивление  $R_2$  дает возможность установить требуемый режим  $\mathcal{L}_3$  после того, как сопротивлением  $R_{к2}$  схема первого каскада сбалансирована на минимальный дрейф.

Можно привести еще ряд схем с катодным смещением, собранных на различных усилительных каскадах. Например, хорошо согласуются между собой дифференциальные каскады усиления. Однако для всех этих схем характерен рост катодного напряжения от каскада к каскаду, что и затрудняет их применение.

Сигнал дрейфа на выходе схемы с непосредственной связью является суммой сигналов дрейфа каждой лампы в отдельности. Например, для схемы рис. 9-4, а

$$\Delta U_{\text{др}} = \Delta U_{\text{др1}} K_1 K_2 + \Delta U_{\text{др2}} K_3 + \Delta U_{\text{др3}}. \quad (9-43)$$

При анализе обычно пользуются сигналом дрейфа, приведенным ко входу усилителя

$$\Delta U_{\text{др.вх}} = \frac{\Delta U_{\text{др}}}{K_1 K_2 K_3} \approx \frac{\Delta U_{\text{др1}}}{K_1}. \quad (9-44)$$

Приближение очевидно, если считать, что каскады однотипны, имеют примерно одинаковый дрейф и в то же время дрейф первой лампы усиливается всеми последующими.

Напряжение дрейфа  $\Delta U_{др1}$  порождается, в свою очередь, рядом причин, в частности, изменениями параметров лампы, изменениями напряжения накала и анодного питания, изменениями сопротивлений в схеме и т. д. Ряд этих причин рассмотрен в § 6-5, откуда следует, что  $\Delta U_{др1}$  можно представить в первом приближении как сумму:

$$\Delta U_{др.вх} = \Delta U_R + \Delta U_L + \Delta U_E + \Delta U_K. \quad (9-45)$$

Значения составляющих  $\Delta U_{др.вх}$  приведены в § 6-5.

### § 9-4. Транзисторные усилители с непосредственной (эмиттерной) связью

В транзисторных схемах компенсация коллекторного напряжения напряжением эмиттера встречается довольно часто. Пример такой схемы изображен на рис. 9-5, а. В схеме рис. 9-5, а напряже-

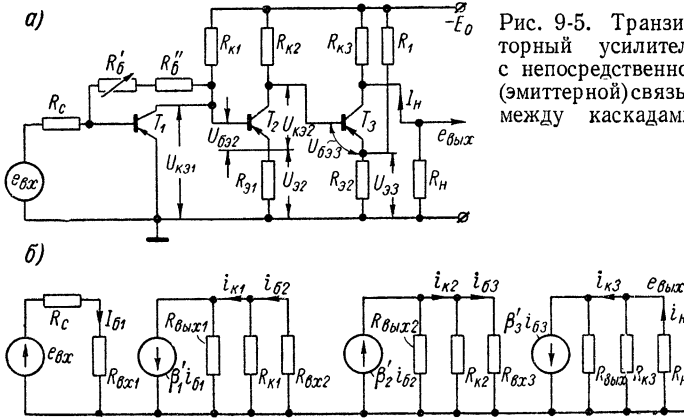


Рис. 9-5. Транзисторный усилитель с непосредственной (эмиттерной) связью между каскадами.

ние  $U_{к.э1}$  уравновешивается падением напряжения  $U_{э2}$ , а напряжение  $U_{э2} + U_{к.э2}$  напряжением  $U_{э3}$  так, что

$$\left. \begin{aligned} U_{э2} &= U_{к.э1} + U_{б.э2} \approx U_{к.э1}; \\ U_{э3} &= U_{к.э2} + U_{к.э1} + U_{б.э2} + U_{б.э3} \approx U_{к.э2} + U_{к.э1}. \end{aligned} \right\} \quad (9-46)$$

Напряжение  $U_{б.э}$  должно соответствовать напряжению открытого  $p-n$ -перехода, при котором появляется необходимая величина базового тока

$$I_{б2} = \frac{U_{б.э1}}{h_{11э2}} = \frac{U_{к.э1}}{R_{вх2}}; \quad I_{б3} = \frac{U_{б.э3}}{h_{11э3}} = \frac{U_{к.э2} + U_{э2}}{R_{вх3}}. \quad (9-47)$$

Чтобы экономичнее использовать источник питания, надо стремиться по возможности снижать напряжение  $U_{к.э}$ . Для первых

каскадов такое требование выполняется сравнительно легко, так как сигнал еще мал. Последний каскад, как правило, работает в режиме большого сигнала, и напряжение  $U_{к.э3}$  обычно больше, чем у предыдущих.

Для согласования токов и напряжений можно пользоваться очевидными соотношениями:

$$\left. \begin{aligned} R_{к1} &= \frac{E_0 - U_{к.э1}}{I_{к3} + I_{б2}}; & R_{к2} &= \frac{E_0 - U_{э2} - U_{к.э2}}{I_{к2} + I_{б3}}; \\ R_{к3} &= \frac{E_0 - U_{э3} - U_{к.э3}}{I_{к3} + I_{н}}. \end{aligned} \right\} \quad (9-48)$$

Коллекторные токи предпочтительно выбирать сравнительно большими, но такими, чтобы они заметно не нагревали триодов. Увеличение коллекторного тока дает возможность снизить сопротивление  $R_э$ , т. е. уменьшить отрицательную обратную связь и повысить усиление. Той же цели можно добиться, включая сопротивление  $R_1$ , как это сделано в последнем каскаде (делитель  $R_1, R_{э2}$ ). Эквивалентное сопротивление  $R'_э$ , образованное таким потенциометром, будет

$$R'_э = \frac{R_1 R_{э2}}{R_1 + R_{э2}}. \quad (9-49)$$

Можно было бы снизить значение  $R_э$  еще более, заменив его нелинейным сопротивлением, например стабилитроном, как это делалось в ламповых схемах, но при этом тепловая стабильность одиночного каскада будет скорее всего слишком мала, если не принять каких-либо особых мер.

Рассматриваемая схема (рис. 9-5) собрана из каскадов, которые были достаточно подробно проанализированы в § 2-4, 3-5 и 3-6. Надо, однако, отметить, что в потенциометрической цепочке  $R_1, R_2$  нет надобности, так как ее роль выполняет выходная цепь  $R_к$  — коллектор предыдущего каскада. Необходимое для расчетов  $s$  сопротивление  $R_э$  в нашем случае может быть найдено как выходное сопротивление предыдущего каскада.

Остановимся подробнее на анализе динамических параметров схемы с непосредственными связями.

Динамические параметры можно найти, составив эквивалентную схему для приращений (рис. 9-5, б). Здесь каждый усилительный каскад со своими обратными связями изображен как эквивалентный триод с динамическими параметрами.  $K_i, R_{вх}$  и  $R_{вых}$  определяются по (3-63) для схемы с обратной связью по току и по (3-75) — для схемы с обратной связью по напряжению. Напомним, что  $\beta'$  определяется по (3-74) и (3-62), причем

$$\beta' \approx \beta, \quad (9-50)$$

и что

$$\left. \begin{aligned} i_{к1} &= K_{i1} i_{б1}; \\ i_{к2} &= K_{i2} i_{б2}; \\ i_{к3} &= K_{i3} i_{б3}. \end{aligned} \right\} \quad (9-51)$$

В сопротивлении  $R_{вх}$  и  $R_{вх2}$ , а также и в  $R_{н}$  ответвляется только часть выходного тока триода, следовательно,

$$\left. \begin{aligned} i_{62} &= i_{61} K_{i1} \frac{R_{к1}}{R_{к1} + R_{вх2}} = i_{61} K_{iд1}; \\ i_{63} &= i_{62} K_{i2} \frac{R_{к2}}{R_{к2} + R_{вх3}} = i_{62} K_{iд2}; \\ i_{н} &= i_{63} K_{i3} \frac{R_{к3}}{R_{к3} + R_{н}} = i_{63} K_{iд3}. \end{aligned} \right\} \quad (9-52)$$

Общий коэффициент усиления схемы по напряжению

$$K_{uc} = \frac{e_{вх}}{e_{вх}} \approx K_{iд1} K_{iд2} K_{iд3} \frac{R_{н}}{R_{с} + R_{вх1}}. \quad (9-53)$$

Очевидно, что нижняя граница частотного диапазона из-за отсутствия разделительных емкостей не ограничивается. Верхняя граничная частота по существу определяется зависимостью от частоты коэффициента усиления  $\beta(\omega)$ . В операторном виде

$$\beta(p) = \frac{\beta}{1 + p\tau_{\beta}}.$$

Окончательное выражение для  $K_{uc}(p)$  найдем после подстановки (9-54) в (9-53). Решение лучше всего представить в виде, удобном для построения логарифмической амплитудной характеристики, как это было сделано для усилителя низкой частоты (рис. 9-2, д):

$$K_{uc}(p) \approx K_{iд1} K_{iд2} K_{iд3} \frac{R_{н}}{R_{с}} \cdot \frac{1}{(1 + p\tau_{\beta1})(1 + p\tau_{\beta2})(1 + p\tau_{\beta3})}. \quad (9-53a)$$

В полупроводниковых схемах в еще более сильной степени, нежели в ламповых, приходится опасаться ложных сигналов из-за дрейфа рабочей точки. Для борьбы с дрейфом применяются обычные меры по стабилизации рабочей точки в сочетании с различными схемами температурной компенсации. В первом каскаде усилителя удобно применять стабилизацию рабочей точки обратной связью по напряжению. Преимущество этого способа по сравнению с обратной связью по току заключается в том, что потенциал базы относительно общего провода (земли) мал и, следовательно, по источнику входного сигнала практически не будет протекать постоянная составляющая тока после его подключения ко входу усилителя. Кроме того, и выходное напряжение каскада не содержит падения на сопротивлении  $R_{с}$  и поэтому получается сравнительно небольшим, что удобно для последующих каскадов. Однако применение схемы с обратной связью по напряжению требует для своей стабильной работы достаточно большого сопротивления нагрузки в коллекторной цепи, которым в данном случае является параллельное соединение  $R_{к1}$  и  $R_{вх2}$  (в чем можно убедиться по эквивалентной схеме рис. 9-5, б). Поэтому второй каскад усиления, помимо того, что дает возможность компенсировать напряжение  $U_{к.с1}$  падением напряжения на  $R_{с1}$ , хорошо согласуется со схемой первого каскада, так как имеет сравнительно высокое входное сопротивление.

Третий каскад усиления, очевидно, должен быть выполнен с обратной связью по току, но потенциал эмиттера относительно земли здесь будет соответственно выше.

Рассмотрим вопрос о приращениях коллекторных токов под влиянием температуры. Они составят (в пределах выбранного диапазона температур):

$$\left. \begin{aligned} \Delta I_{кТ1} &= s I_{Т1}; \\ \Delta I_{кТ2} &= -K_{ид2} \Delta I_{кТ1} + s_2 \Delta I_{Т2}; \\ \Delta I_{кТ3} &= -K_{ид3} \Delta I_{кТ2} + s_3 \Delta I_{Т3}. \end{aligned} \right\} \quad (9-54)$$

Окончательно

$$\Delta I_{кТ3} = s_1 K_{ид2} K_{ид3} \Delta I_{Т1} - s_2 K_{ид3} \Delta I_{Т2} + s_3 \Delta I_{Т3}. \quad (9-55)$$

Рассмотрим полученное равенство. Положительное приращение коллекторного тока последнего (нечетного) каскада создается первым и третьим каскадами, причем дрейф первого каскада, усиленный всеми последующими, имеет большее значение.

Вместе с тем дрейф второго каскада отрицателен, т. е. вызывает уменьшение  $I_{к3}$  с ростом температуры. Поэтому в принципе можно стремиться скомпенсировать дрейфы так, чтобы  $\Delta I_{кТ3} = 0$ . Для этого необходимо, чтобы для трехкаскадного усилителя

$$s_1 K_{ид2} + \frac{s_3}{K_{ид3}} = s_2. \quad (9-56)$$

Получить полную компенсацию практически весьма трудно, однако при расчете схемы возможностью хотя бы частично скомпенсировать дрейф пренебрегать не следует. Для этого надо стремиться к тому, чтобы стабилизация первого каскада была по возможности эффективнее, в то время как стабилизация второго каскада не должна быть глубокой. Менее всего сказывается стабилизация третьего каскада, если, конечно, транзистор чрезмерно не перегревается, что может быть из-за работы в неудачном режиме по постоянному току и при большом сигнале.

В усилителе с четным числом каскадов возможности компенсации соответственно возрастают, здесь фактически каждая пара каскадов может компенсировать дрейф друг друга.

Однако надо учитывать, что, как и во всяких параметрических цепях, из-за нелинейности параметров транзисторов получить более или менее хорошую компенсацию можно лишь в сравнительно узком диапазоне температур.

Для удобства оценки качества схемы приращение  $\Delta I_{кТ3}$  — приращение тока на выходе — можно привести ко входу, чтобы определить отношение сигнал/шум с точки зрения температурной неустойчивости:

$$\Delta I_{вхТ} = \frac{\Delta I_{кТ3}}{K_{ид1} K_{ид2} K_{ид3}}. \quad (9-57)$$

Очевидно, что входной ток, создаваемый наименьшим сигналом, должен, по крайней мере, в несколько раз превышать приведенный входной ток дрейфа.

Можно также перейти к входному и выходному напряжениям:

$$\left. \begin{aligned} \Delta E_{вхТ} &\approx \Delta I_{вхТ} (R_{вх1} + R_c); \\ \Delta E_{выхТ} &\approx \Delta I_{кТз} (R_{вхз} \parallel R_{кз} \parallel R_H). \end{aligned} \right\} \quad (9-58)$$

Окончательно приведенная ко входу величина дрейфа  $\Delta E_{вхТ}$  составит

$$\Delta E_{вхТ} = \Delta I_{кТз} \frac{(R_{выхз} \parallel R_{кз} \parallel R_H)}{K_{ид1} K_{ид2} K_{идз} (R_c + R_{вх1})}. \quad (9-59)$$

Помимо температурных влияний, на величине дрейфа могут сказываться изменения питающих напряжений, номинальных значений сопротивлений и т. д.

Например, приращение напряжения  $\Delta E_0$  (в том числе пульсации) на коллекторе триода  $T_1$  создает переменную составляющую напряжения, равную

$$\Delta U_{к1} = \Delta E_0 \frac{R_{вых1} \parallel R_{вх1}}{R_{к1} + (R_{вых1} \parallel R_{вх1})}. \quad (9-60)$$

В свою очередь, это напряжение создает приращение базового тока  $T_2$ :

$$\Delta I_{б2} = \frac{\Delta U_{к1}}{R_{вх2}}, \quad (9-61)$$

которое, будучи усилено, приведет к появлению в выходной цепи переменной составляющей тока

$$\Delta I_{кз} = K_{ид2} K_{идз} \Delta I_{б2}.$$

Приведенный ко входу сигнал помехи составит

$$\Delta I_{вх} \approx \frac{\Delta I_{кз}}{K_{ид1} K_{ид2} K_{идз}} \approx \frac{\Delta I_{б2}}{K_{ид1}}. \quad (9-62)$$

На основе аналогичных рассуждений можно подсчитать приведенные ко входу помехи от нестабильности различных сопротивлений ( $R_6$ ,  $R_k$ ,  $R_c$  и т. д.) и дополнительных источников напряжения, если они имеются.

Суммарная величина всех приведенных токов дрейфа и помех сравнивается с током входного сигнала и определяет, таким образом, в какой мере будет различим входной сигнал на их фоне.

В схеме рис. 9-5 не приходится ожидать высокой стабильности. Поэтому часто пытаются применить схемы нелинейной термостабилизации (см. § 2-5). В схеме рис. 9-6, а для этой цели применен триод  $T_2$ . Так как ток смещения на базу этого триода не подается, то его коллекторный ток будет иметь тепловой характер и в зависимости от положения сопротивления  $R$  будет лежать в пределах от  $I_{к0}$  до  $(\beta + 1) I_{к0}$ .

Этот ток протекает через часть сопротивления  $R_6$ , причем чем больше ток триода  $T_2$ , тем меньше ток базы  $T_1$ . Поэтому можно так отрегулировать приращения тока триода  $T_2$ , чтобы в сравнительно

широком диапазоне температур получить снижение температурных приращений выходного напряжения на один-два порядка. Сопротивление  $R_3$  повышает линейность приращений тока, хотя снижает их величину, и подбирается в процессе настройки для расширения температурного диапазона, в пределах которого получается успешная компенсация. Обычно оно не превосходит нескольких килоом. Сопротивление  $R$  следует выбирать в пределах 10—50 ком. Сопротивление  $R_6$  служит для подстройки режима всего усилителя.

На рис. 9-6, б представлена схема с непосредственной связью, построенная на дифференциальных усилителях. Схема обладает хорошей стабильностью, но при условии, что триоды специально подбираются.

Сопротивление  $R$  (рис. 9-5, б) служит для балансирования схемы и обычно не должно превышать 10—20% от сопротивления  $R_{31}$ , которое выполнено переменным для наладки режима схемы. Для

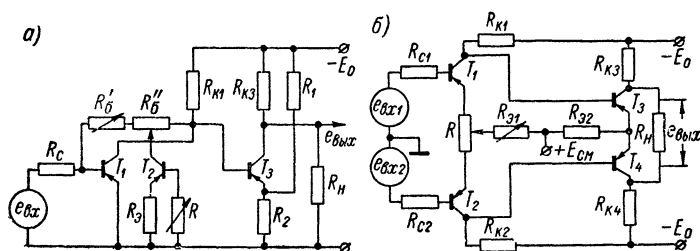


Рис. 9-6. Примеры схем транзисторных усилителей с эмиттерной связью между каскадами.

облегчения наладки следует  $R_{31}$  разделить на постоянную и переменную части, так чтобы полный поворот рукоятки потенциометра изменял общее сопротивление  $R_{31}$  на 20—30% от номинальной величины. Так же как и в ламповых схемах, в транзисторных усилителях с непосредственными связями рост числа каскадов сдерживается необходимостью увеличения потенциалов эмиттера относительно земли. Правда, в транзисторных схемах напряжение  $U_{к,э}$  может быть весьма невелико, но зато и напряжение питания не может быть особенно высоко. Во всяком случае,  $E_0 + E_{см}$  не должно превосходить напряжение  $U_{к,э,доп}$ , чтобы исключить возможность пробоя во всех случаях.

Избежать роста  $E_0$  с ростом числа каскадов можно, если применить чередование усилительных каскадов на  $p-n-p$  и  $n-p-n$  транзисторах. Пример такой схемы изображен на рис. 9-7. Как видно, напряжение  $U_{к,э}$  триодов типа  $p-n-p$  компенсируется напряжением  $U_{к,э}$  триодов  $n-p-n$ , так как последнее имеет противоположный знак.

Во всех каскадах принята для простоты схема стабилизации рабочей точки сопротивлением  $R_3$ , хотя первый каскад может быть выполнен и с обратной связью по напряжению.

Так как напряжение  $U_{бэ}$ , как правило, незначительно по сравнению с падением напряжений на сопротивлениях, то мы можем считать, что

$$(I_{к1} - I_{б2}) R_{к1} \approx I_{э2} R_{э2}; \quad (9-63)$$

$$(I_{к2} - I_{б3}) R_{к2} \approx I_{э3} R_{э3}. \quad (9-64)$$

Напряжение коллектор—эмиттер всех каскадов, так же как и коллекторный ток, часто выбирается одинаковым, хотя это и не обязательно.

Согласование каскадов между собой начинают с последнего триода, для которого выбирают режим и  $R_{к3}$  по заданным приращением  $\Delta U_n$  и  $\Delta I_n$  в нагрузке. Учитывая (9-64),  $U_{э3}$  обычно выбирают в пределах (0,2—0,3)  $E_0$ . Второй каскад рассчитывается точно так же, с учетом (9-63). Так как падение на  $R_{к2}$  уже задано, то напряжение  $U_{э2} \approx U_{кэ2} - U_{э3} \approx I_{к1} R_{к1}$ . В первом каскаде задано напряжение  $U_{э1} + U_{кэ1} \approx E_0 - I_{к1} R_{к1} \approx E_0 - U_{э2}$ . Значения  $U_{э1}$  и  $U_{кэ1}$  выбираются так, чтобы обеспечить хорошую стабильность и нужный режим работы транзистора. После того как определены напряжения во всех точках схемы, выбирают токи триодов, а затем определяют и сопротивления:

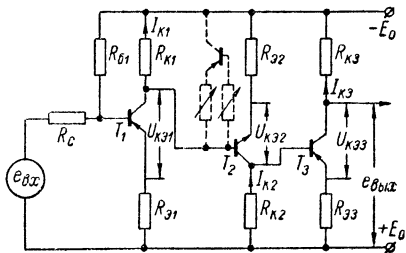


Рис. 9-7. Транзисторный усилитель с эмиттерной связью и чередованием триодов типа  $p-n-p$  и  $n-p-n$ .

$$\left. \begin{aligned} R_{э3} &\approx \frac{U_{э3}}{I_{э3}}; & R_{э2} &= \frac{E_0 - (U_{э3} + U_{кэ2})}{I_{э2}} = \frac{U_{э2}}{I_{э2}}; \\ R_{э1} &= \frac{E_0 - U_{э2} - U_{кэ1}}{I_{э1}}; \\ R_{к1} &= \frac{U_{э2}}{I_{к1} - I_{б2}}; & R_{к2} &= \frac{U_{э3}}{I_{к2} - I_{б3}}. \end{aligned} \right\} \quad (9-65)$$

Динамические параметры найдем из эквивалентной схемы, которая будет выглядеть совершенно идентично схеме рис. 9-5, б. Параметры  $K_i$ ,  $R_{вх}$ ,  $R_{вых}$  находятся для всех трех каскадов по формулам (3-63).

Значение  $s$  каждого каскада определяется по (2-44), где  $R_б$  находится как  $R_{к} \parallel R_{вых} \approx R_{к}$ .

Частотные характеристики в области верхних частот могут быть построены так же, как это делалось в предыдущей схеме и для транзисторного усилителя с реостатно-емкостной связью.

Для данной схемы справедливо сказанное о стабильности и дрейфе относительно предыдущих схем, за исключением того, что тепловой ток триода  $T_2$  ( $n-p-n$ ) не компенсирует изменение теплового тока  $T_1$ , а наоборот, усугубляет его влияние.



Применение дополнительного триода, компенсирующего тепловой ток (рис. 9-6, а), вполне возможно, но чаще применяется его включение так, как показано пунктиром на рис. 9-7.

### § 9-5. Усилители с непосредственной анодной или коллекторной связью

В ламповых схемах непосредственная связь с компенсацией напряжения анода падением напряжения в катодной цепи, как уже отмечалось, влечет возрастание этого напряжения от каскада к каскаду. Поэтому особенно в ламповых схемах получила распространение связь анода лампы с сеткой последующей лампы через потенциометр. Такая связь обычно называется потенциометрической или анодной связью (рис. 9-8, а).

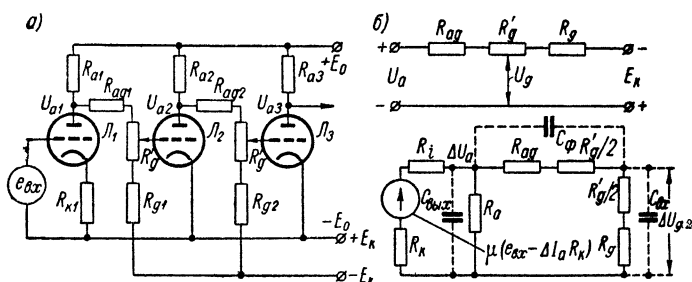


Рис. 9-8. Ламповый усилитель с непосредственной (анодной) связью между каскадами.

Сущность компенсации анодного напряжения  $U_a$  каждой лампы легко представить себе хотя бы по эквивалентной схеме для постоянных составляющих (рис. 9-8, б) цепи анод—сетка. Очевидно, что напряжение, приложенное к цепи  $R_{ag}$ ,  $R'_g$ ,  $R_g$ , равно сумме напряжений  $E_k + U_a$ .

Следовательно, для того чтобы  $U_g \approx 0$ , необходимо, чтобы падения напряжения на обоих плечах потенциометра были равны соответственно  $U_a$  и  $E_k$ . С учетом, что на сетке следующей лампы должно быть напряжение покоя  $-U_{g0}$  с минусом на сетке, получим, что отношение плеч потенциометра

$$\frac{U_a + | -U_{g0} |}{E_k - | -U_{g0} |} = \frac{R_{ag} + \frac{1}{2} R'_g}{R_g + \frac{1}{2} R'_g}. \quad (9-66)$$

Таким образом, определяется отношение  $R_{ag}/R_g$ . Заметим, что сопротивление  $R'_g$  необходимо лишь для подрегулировки потенциала  $U_{g0}$  и обычно составляет:

$$R'_g \approx (15 - 20)\% (R_{ag} + R_g).$$

Коэффициент усиления одного каскада для  $\omega \rightarrow 0$ , включая потенциометрическую цепочку, можно найти из эквивалентной схемы

для переменных составляющих, изображенной на рис. 9-8,  $\nu$  (сопротивление  $R_k$  может и отсутствовать):

$$K = \frac{\mu (R_a \parallel R_{\text{экв}})}{(R_a \parallel R_{\text{экв}}) + R_i + (\mu + 1) R_k} \cdot \frac{R_g + 0,5R'_g}{R_g + R'_g + R_{ag}}, \quad (9-67)$$

где  $R_{\text{экв}} = R_{ag} + R_g + R'_g$ .

Отсюда видно, что коэффициент усиления каскада будет тем больше, чем меньше отношение  $R_{ag}/R_g$ , т. е. чем больше напряжение  $E_k$  и меньше  $U_a$ . На практике напряжение  $E_k$  обычно имеет тот же порядок, что и  $U_a$ .

Несмотря на понижение коэффициента усиления примерно в 1,5—2,5 раза, схема с анодной связью успешно применяется в установках, где имеется большое число усилителей, и применение дополнительного источника питания становится экономически целесообразным.

Выбор номиналов сопротивлений  $R_{ag}$ ,  $R_a$  и  $R_g$  проводится по следующим соображениям. Всегда желательно, чтобы эта цепочка была по возможности более высокоомной, однако предельная величина сопротивлений ограничивается, во-первых, токами утечки и, во-вторых, частотными свойствами схемы.

Действительно, чтобы сеточный ток утечки не создавал дополнительных потенциалов, необходимо, чтобы

$$R_{ag} \parallel R_g \leq R_{g\text{доп}} \quad (9-68)$$

для данного типа лампы. Поэтому (9-68) является определяющим фактором для выбора  $R_{ag}$  и  $R_g$ , если частотные зависимости не важны.

С учетом паразитных емкостей коэффициент усиления нашей схемы можно записать как

$$K(\rho) \approx K \frac{1}{(1 + \rho\tau_a)(1 + \rho\tau_{\text{вх}})}, \quad (9-69)$$

где  $\tau_a \approx C_{\text{вых}} R_{ai}$ ;  $\tau_{\text{вх}} \approx C_{\text{вх}} (R_{ag} \parallel R_g)$ . Очевидно, что поскольку  $C_{\text{вх}}$  — одна из наибольших паразитных емкостей, увеличение  $R_{ag}$  и  $R_g$  сдерживается ухудшением частотных свойств усилительного каскада, что можно видеть при построении логарифмической характеристики. Для ее улучшения можно рекомендовать шунтировать емкостью  $C_\phi$  сопротивление  $R_{ag} + 0,5R'_g$ .

Анализ схемы показывает, что в первом приближении при наличии емкости  $C_\phi$  мы можем записать:

$$K(\rho) \approx K \frac{(1 + \rho\tau_\phi)}{(1 + \rho\tau_a)(1 + \rho\tau_{\text{вх}})}, \quad (9-70)$$

где  $\tau_\phi \approx C_\phi [R_{ag} \parallel (R_{ai} + R_g)]$ , т. е. постоянная времени  $\tau_\phi$  может компенсировать спад ЛАХ, вызываемый  $\tau_{\text{вх}}$  или  $\tau_a$ .

Подобрав  $\tau_\phi \approx \tau_{\text{вх}}$ , мы компенсируем влияние  $C_{\text{вх}}$ , а выбрав  $C_\phi \gg C_{\text{вх}}$ , получим подъем частотной характеристики в области

высоких частот, что дает возможность несколько расширить частотную характеристику усилителя.

Дрейф выходного напряжения в схемах с анодной связью имеет тот же порядок, что и для схем с катодной связью.

Приведенное значение дрейфа ко входу усилителя

$$\Delta U_{др.вх} \approx \frac{U_{др1}}{K_1} \approx \Delta U_R + \frac{R_g}{R_{ag} + R_g} \times (\Delta U_{Л} + \Delta E_0 - \Delta E_{к} \frac{R_{ag}}{R_g} + \Delta U_{к}). \quad (9-71)$$

Перечисленные в (9-71) составляющие дрейфа были рассмотрены в § 6-5.

Для снижения дрейфа первый каскад усилителя может быть выполнен по балансной схеме. Наличие дополнительного источника питания делает удобным применение дифференциального усилителя в первом каскаде подобных усилителей.

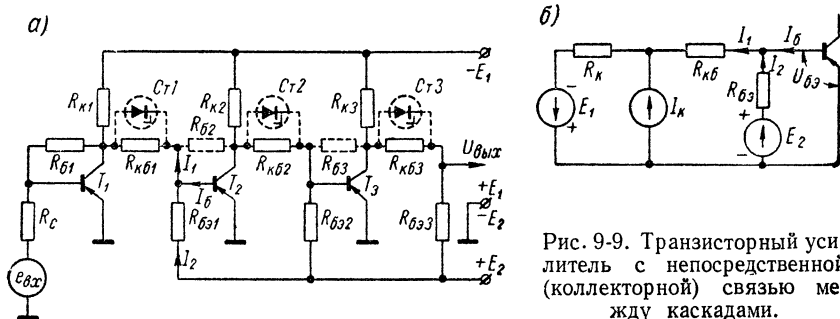


Рис. 9-9. Транзисторный усилитель с непосредственной (коллекторной) связью между каскадами.

Транзисторные усилители также могут быть выполнены с потенциметрической связью между коллектором и базой следующего триода. Примерная схема такого усилителя изображена на рис. 9-9, а. Здесь роль потенциметрической цепочки выполняют сопротивления  $R_{к,б}$  и  $R_{б,э}$  (сопротивления  $R_б$  пока не рассматриваем). Собственно говоря, поскольку базовый ток имеет то же направление, что и коллекторный, мы были бы вправе отключить сопротивления  $R_{б,э}$  и источник  $E_2$ . Режим каждого триода был бы выдержан, если бы сопротивление  $R_{к,б}$  было достаточно велико, чтобы получить нужный базовый ток. Пренебрегая падением напряжения  $U_{б,э} \approx 0,2 \div 0,3$  в ( $R_{б,э} \rightarrow \infty$ ), мы бы имели:

$$R_{к,б} \approx \frac{E_1 - I_{к} R_{к}}{I_{б}}. \quad (9-72)$$

Однако обычно  $R_{к,б}$  получается столь большим, что усиление всей схемы слишком уменьшается, поскольку

$$R_{вх,с} \approx R_{к,б} + R_{вх} \quad (9-73)$$

и

$$\Delta I_{б} = \Delta I_{к} \frac{R_{к}}{R_{к} + R_{вх,с}}.$$

Чем больше  $R_{вх.с}$ , тем, очевидно, меньше коэффициент усиления каждого каскада по току:

$$K_{ic} \approx \beta \frac{R_k}{R_k + R_{вх.с}}. \quad (9-74)$$

Очевидно, что необходимо, не изменяя напряжения  $U_{к.э}$  и тока базы, уменьшить сопротивление  $R_{к.б}$ . Это достигается с помощью сопротивления  $R_{б.э}$  и дополнительного источника  $E_2$ . Из эквивалентной схемы для постоянных составляющих (рис. 9-9, б) видно, что если считать  $U_{б.э} \approx 0$ , то

$$\left. \begin{aligned} I_1 &\approx \frac{E_1 - R_k(I_1 + I_k)}{R_{к.б}} = \frac{E_1 - R_k I_k}{R_{к.б} + R_k}; \\ I_2 &\approx \frac{E_2}{R_{б.э}} \end{aligned} \right\} \quad (9-75)$$

и окончательно

$$I_б = I_1 - I_2 = \frac{E_1 - I_k R_k}{R_{к.б} + R_k} - \frac{E_2}{R_{б.э}}. \quad (9-76)$$

Следовательно, сопротивление  $R_{к.б}$  может быть уменьшено. При этом необходимо, чтобы  $R_{б.э} \gg h_{11э}$ , так как иначе шунтируется база триода.

Поскольку ток  $I_1$  может быть сравним с током  $I_k$ , надо иметь в виду, что величина  $R_k$  также уменьшится:

$$R_k = \frac{E_1 - U_{к.э}}{I_k + I_1}. \quad (9-77)$$

Иногда для улучшения усилительных свойств схемы прибегают к замене сопротивлений  $R_{к.б}$  стабилитронами. Динамическое сопротивление их мало, и поэтому  $R_{вх} \approx h_{11э}$ .

Рабочий ток стабилитрона обычно значительно больше требуемого тока базы, следовательно, «токовая компенсация» за счет  $R_{б.э}$  не может быть отключена.

Транзисторные схемы с потенциометрической связью все-таки получаются более сложными и менее эффективными, чем схемы с эмиттерной связью при чередовании каскадов (см. рис. 9-7), поэтому они не получили широкого распространения.

Дрейф, а также меры, принимаемые для его уменьшения, в схемах как с эмиттерной, так и с потенциометрической связью практически одинаковы.

С целью повышения температурной стабильности отдельных каскадов и всего усилителя могут быть применены обратные связи и по току (с помощью  $R_э$ ), и по напряжению (сопротивления  $R_б$ ). Их выбор проводится по известным соотношениям: (2-35), (2-36) и (2-46). Затем по формулам (2-44) или (2-39) определяется  $s$ . Если используется обратная связь через  $R_э$ , то эквивалентное сопротивление базовой цепи, необходимое в (2-44), будет равно:

$$R'_б = R_{б.э} \parallel [R_{к.б} + (R_k \parallel R_{вых})]. \quad (9-78)$$

Соответственно  $R'_c$  будет равно величине  $R_c$ , необходимой для расчетов по (2-36).

Величина дрейфа, приведенная ко входу, может быть найдена по (9-54)—(9-57).

Литература к главе девятой:  
[Л. 7, 10, 13, 18, 29, 35, 40, 41, 45, 54, 64, 75, 76].

## ГЛАВА ДЕСЯТАЯ

### ПРИМЕНЕНИЕ ОБРАТНЫХ СВЯЗЕЙ В МНОГОКАСКАДНЫХ УСИЛИТЕЛЯХ

#### § 10-1. Обратные связи в реостатно-емкостных усилителях на лампах

В схемах усилителей низкой частоты возможно довольно широкое применение отрицательных обратных связей по переменным составляющим напряжений и токов. Необходимость применения обратных связей вызвана тем, что от рассмотренных схем усилителей трудно ожидать высокого качества. Во-первых, изменения параметров ламп и особенно транзисторов с течением времени работы, при колебаниях температуры, при смене ламп и т. д. приводят к нестабильности коэффициента усиления всей схемы. Такого рода нестабильности могут достигать 20—30% от номинальной величины коэффициента усиления в ламповых схемах, а в транзисторных и того более. Во-вторых, последние каскады усилителя работают, как правило, в режимах большого сигнала, а стремление создать наиболее экономичные схемы с высоким к. п. д. приводит к появлению нелинейных искажений, т. е. появлению гармонических составляющих высших порядков, которые можно рассматривать как эквивалентные напряжения помех, приложенных к выходной цепи усилительного каскада.

Повышение качества работы усилителя за счет более тщательной отбраковки ламп, выбора режима и т. д. практически не приводит к сколько-нибудь эффективным результатам и затрудняет наладку схем. Более положительные результаты дает применение отрицательных обратных связей по напряжению.

Как было уже отмечено (§ 1-2), эффективность действия отрицательной обратной связи определяется значением  $K_u$  и, следовательно, тем больше, чем больше коэффициент усиления, охваченный обратной связью. Последнее обстоятельство заставляет нас искать пути охвата обратной связью по напряжению нескольких каскадов усиления.

На рис. 10-1 приведен ряд примеров включения цепей обратной связи, сравнительно часто встречающихся на практике в ламповых усилителях низкой частоты. Примем во внимание, что каждый усилительный каскад переворачивает фазу усиливаемого сигнала на

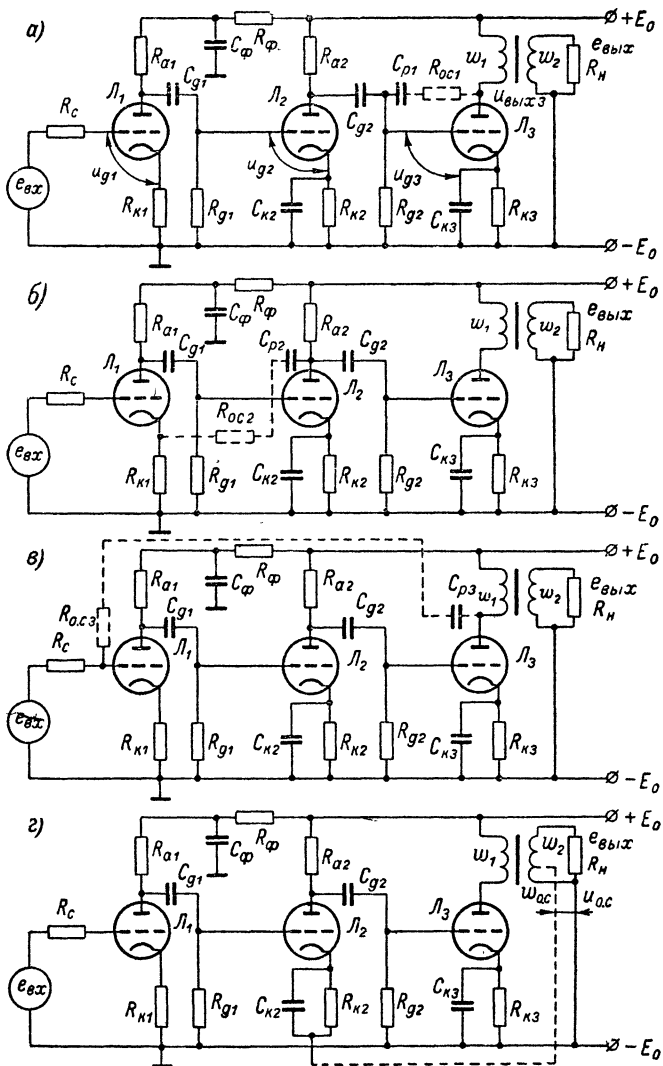


Рис. 10-1. Примеры отрицательных обратных связей в усилителе с реостатно-емкостной связью на лампах.

180°, поэтому, чтобы получить отрицательную обратную связь, если число каскадов нечетное, необходимо соединить анод выходного каскада с сеткой входного (рис. 10-1, а и 10-1, в).

Если число каскадов четное, т. е. входное и выходное напряжения усилителя находятся в фазе, то необходимо, чтобы в цепи обратной связи появился сдвиг на 180°. Для этого надо соединить анод последнего каскада с катодом входного (рис. 10-1, б).

Если обратная связь подается с одной из обмоток выходного трансформатора (рис. 10-1, г), то за счет переключения концов обмотки всегда можно добиться того, чтобы связь была отрицательной. Здесь превалирующим фактором для определения места включения обмотки на сетку или катод будет являться возможность получить нужную величину коэффициента обратной связи.

Предыдущие заключения сделаны в предположении, что емкости и индуктивности, которые входят в контур, охваченный обратной связью, не создают дополнительных сдвигов фазы, а следовательно, не влияют на работу схемы. Однако это далеко не так. Если даже в рабочем диапазоне эти реактивные элементы действительно не вносят частотных погрешностей, то за его пределами искажения велики, дополнительные фазовые сдвиги могут в сумме составить 180°, а следовательно, на каких-то частотах отрицательная обратная связь станет положительной. Если при этом и коэффициент усиления схемы достаточно велик, то возникнут автоколебания и схема превратится в генератор электрических колебаний (самовозбудится) и потеряет свои усилительные свойства.

Самовозбуждение схем с отрицательными обратными связями заставляет осторожно подходить к выбору параметров цепи обратной связи. Как правило, в одно- и двухкаскадных усилителях, охваченных отрицательной обратной связью, самовозбуждение не наступает, если контур (цепь обратной связи — усилитель) содержит не более двух реактивных сопротивлений, влияние которых распространяется на один и тот же участок частотных характеристик. Действительно, суммарный фазовый сдвиг, вносимый этими сопротивлениями, может стремиться к 180° лишь при таких частотах, при которых коэффициент передачи цепи стремится, в свою очередь, к нулю, поэтому самовозбуждения не наступает. Однако в некоторых случаях частотные характеристики таких усилителей могут иметь нежелательные подъемы на концах рабочего диапазона. В трехкаскадных усилителях, как правило, возникает самовозбуждение, так как в контуре оказывается три и более реактивных сопротивления, например рис. 10-1, в, где в контур входят три разделительные емкости и три паразитные выходные емкости ламп.

Вопрос об устойчивости схем с отрицательными обратными связями, а также о построении и характере их частотных характеристик разобран в § 1-2.

Рассмотрим несколько цепей обратной связи, показанных на рис. 10-1. Для улучшения характеристик последнего каскада часто применяется обратная связь (рис. 10-1, а).

Если предположить, что разделительная емкость  $C_{p1}$  не вносит дополнительных фазовых сдвигов, т. е.

$$\frac{1}{\omega C_{p1}} \ll R_{o.c1}, \quad (10-1)$$

то коэффициент обратной связи определится отношением плеч делителя напряжения, образованного сопротивлением  $R_{o.c1}$  и выходным сопротивлением предыдущего каскада. Это видно хотя бы из эквивалентной схемы диапазона средних частот (рис. 10-2), если принять  $R_{o.c} \gg R_{a3} \parallel R_{i3}$ :

$$R_{\text{ВЫХ2}} = \frac{1}{\frac{1}{R_{i2}} + \frac{1}{R_{a2}} + \frac{1}{R_{g2}}}; \quad (10-2)$$

$$u_{g3} \approx \frac{R_{\text{ВЫХ2}} R_{o.c1} S_2 u_{g2}}{R_{\text{ВЫХ2}} + R_{o.c1}} = \frac{R_{\text{ВЫХ2}} u'_{\text{ВЫХ}}}{R_{\text{ВЫХ2}} + R_{o.c1}}. \quad (10-3)$$

Следовательно, коэффициент обратной связи запишется как

$$\gamma = \frac{R_{\text{ВЫХ2}}}{R_{\text{ВЫХ2}} + R_{o.c1}}. \quad (10-4)$$

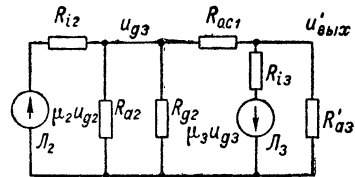


Рис. 10-2. Эквивалентная схема цепи обратной связи, охватывающей последнюю лампу.

В двухкаскадном усилителе обратная связь должна быть подана с анода на катод предыдущей лампы, как это и сделано в схеме рис. 10-1, б. Если считать, что  $\frac{1}{\omega C_{p2}} \ll R_{o.c2}$ , то коэффициентом обратной связи будет являться отношение плеч делителя, образованного сопротивлениями  $R_{o.c2}$  и  $R'_{к1}$ .

Сопротивление  $R'_{к1}$  определяется параллельным включением  $R_{к1}$  и входным сопротивлением лампы со стороны катода

$$R_{\text{ВХ.К}} = \frac{R_a + R_i}{\mu + 1}, \quad (10-5)$$

т. е.

$$R'_k = \frac{R_{к1} R_{\text{ВХ.К}}}{R_{к1} + R_{\text{ВХ.К}}}. \quad (10-6)$$

Коэффициент обратной связи в таком случае

$$\gamma = \frac{R'_{к1}}{R_{o.c2} + R'_{к1}}. \quad (10-7)$$

Вариант включения напряжения обратной связи с одной из обмоток выходного трансформатора приведен для лампы  $\mathcal{L}_2$  на рис. 10-1, з. Здесь также охвачено два каскада усиления. Однако в зависимости от фазировки  $\omega_{o.c}$  можно включить либо в катодную, либо в сеточную цепь. Предпочтительнее включение в катодную цепь, так как в этом случае

$$\gamma = \frac{u_{\text{ВЫХ3}}}{u_{o.c}} = \frac{\omega_1}{\omega_{o.c}}. \quad (10-8)$$



Если же  $\omega_{o.c}$  включить в сеточную цепь  $L_2$ , то напряжение  $u_{o.c}$  будет приложено к делителю напряжения, образованного сопротивлениями  $R_{g1}$  и  $R_{вых1}$  (10-2), т. е.

$$\gamma = \frac{\omega_1}{\omega_{o.c}} \cdot \frac{R_{вых1}}{R_{g1} + R_{вых1}}. \quad (10-9)$$

Так как  $R_{g1} \gg R_{вых1}$ , то глубина обратной связи может быть недостаточна.

Для цепи  $C_{p3}$ ,  $R_{o.c3}$  (рис. 10-1, в), охватывающей все три каскада усиления,

$$\gamma = \frac{R_c}{R_{o.c3} + R_c}. \quad (10-10)$$

При расчете  $K_{o.c}$  надо учесть, что на вход усилителя (сетка  $L_1$ ) попадет не все напряжение  $e_{вх}$ , а лишь часть его  $e'_{вх}$ . Если

$$\left. \begin{aligned} R_{вых.3} &\ll R_{o.c3}, \\ e'_{вх} &\approx e_{вх} \frac{R_{o.c3}}{R_{o.c3} + R_c}, \end{aligned} \right\} \quad (10-11)$$

и поэтому

$$K_{o.c} \approx \frac{R_{o.c3} K_1 K_2 K_3}{(R_{o.c3} + R_c) \left(1 + \frac{R_c K_1 K_2 K_3}{R_{o.c3} + R_c}\right)} \approx \frac{R_{o.c3}}{R_c}. \quad (10-12)$$

Надо напомнить еще раз, что из-за высокого коэффициента усиления и наличия в петле обратной связи трех и более инерционных звеньев (на низких частотах  $C_{g1}$ ,  $C_{g2}$ ,  $C_{p3}$ ,  $L_{\omega 1}$  и  $C_{a1}$ ,  $C_{a2}$ ,  $C_{a3}$ ,  $L_s$  — на высоких на рис. 10-1, в не показаны) схема будет весьма склонна к самовозбуждению и применять ее без специальной частотной коррекции практически невозможно.

## § 10-2. Обратные связи в реостатно-емкостных транзисторных усилителях

Распространенные схемы включения обратных связей в транзисторном усилителе с реостатно-емкостной связью приведены на рис. 10-3 и 10-4:

Обратная связь по напряжению для одного каскада (рис. 10-3, а) была рассмотрена в § 3-6, здесь же дополнительно, для разделения цепей постоянного и переменного тока, сопротивление обратной связи  $R_{o.c1}$  включено через разделительный конденсатор, назначение которого аналогично его применению в ламповых схемах. При расчете параметров каскада по переменной составляющей следует в формулах (3-83) вместо  $R_1$  подставлять значения  $R_{o.c1}$ , вместо  $R_k$  —  $R'_k$ , а  $R_2$  заменить

$$R_c = R_5 \parallel R_6 \parallel R_{k2} \parallel R_{вых.2}. \quad (10-13)$$

Конденсатор  $C_{p1}$ , вообще говоря, не обязателен. Возможно, например, включить  $R_5$  непосредственно на коллектор или так по-

добрать  $R_{o.c1}$  и  $R_3$ , чтобы их параллельное включение было равно расчетному значению  $R_3$  по постоянному току. Включение через конденсатор необходимо тогда, когда  $R_{o.c1}$  предполагается переменным сопротивлением, что бывает необходимо, например, для регулировки частотных характеристик (тембра). Следующий вариант (рис. 10-3, б) для однокаскадного усилителя предусматривает включение в цепь обратной связи выходного трансформатора, что осо-

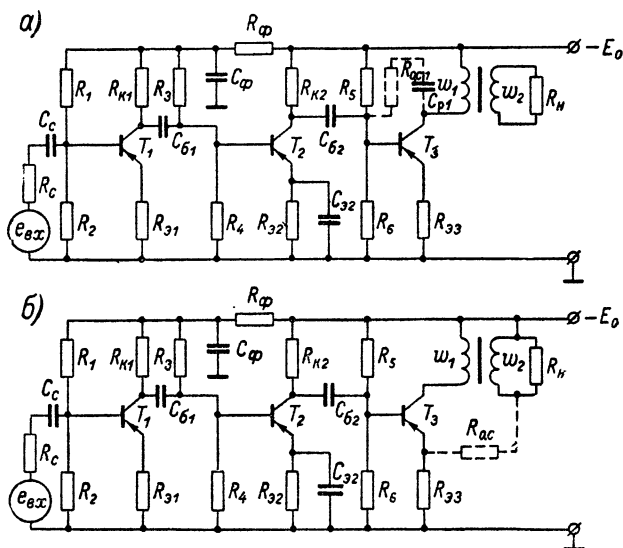


Рис. 10-3. Примеры цепей отрицательной обратной связи в транзисторном усилителе с реостатно-емкостной связью, охватывающей один каскад усиления.

бенно желательно, если есть необходимость исправить его характеристики. Цепь обратной связи замыкается по цепи:  $E_0$ ,  $w_2$ ,  $R_{o.c}$ .

Динамические параметры этой схемы при  $n = \frac{w_1}{w_2}$  будут

$$\left. \begin{aligned}
 R_{вх} &\approx h_{11э} + \frac{\beta R_0 (R_{o.c} + nR_H)}{R_0 + R_{o.c}}; \\
 R_{вых} &\approx \frac{(\beta + 1) R_0}{nh_{2э} (R_0 + R_c) - \frac{R_0^2}{\beta R_0 (R_{o.c} + R_c) + R_c R_{o.c}}}; \\
 K_i &\approx n\beta; \\
 K_u &\approx K_i \frac{R_H}{R_{вх}}.
 \end{aligned} \right\} (10-14)$$

Из сравнения выражений (3-63) и (10-14) следует, что подобная цепь отрицательной обратной связи еще более увеличивает входное сопротивление, но одновременно снижает выходное сопротивление схемы, что, как правило, улучшает ее характеристики.

В двухкаскадном усилителе по аналогии с ламповыми усилителями обратная связь должна быть подсоединена между коллектором выходного и эмиттером входного транзистора. В данном случае (рис. 10-4, а) эта цепь включена между эмиттером  $T_3$  и эмиттером  $T_1$ . Такое включение возможно потому, что переменная составляющая на  $R_{\beta 3}$  в фазе с напряжением коллектора  $T_2$ .

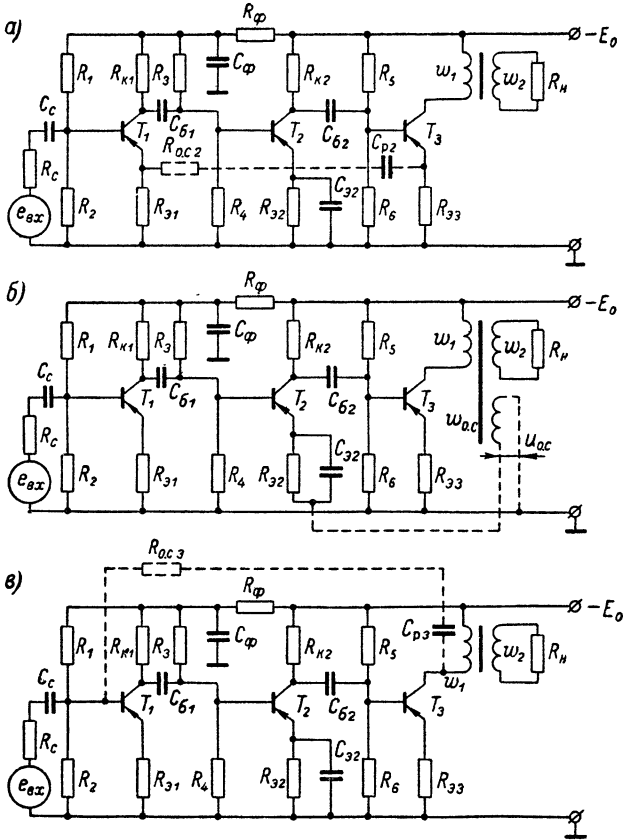


Рис. 10-4. Примеры цепей отрицательной обратной связи в реостатно-емкостном транзисторном усилителе, охватывающей два и три каскада усиления.

Сравнительно малое сопротивление эмиттерного выхода  $T_3$  дает возможность более свободно выбирать  $R_{o.c.2}$ . Разделительная емкость  $C_{p2}$  может быть исключена, если потенциалы на  $R_{\beta 1}$  и  $R_{\beta 3}$  могут быть подобраны одинаковыми.

Для анализа динамических параметров транзисторного усилителя с обратной связью, охватывающей два каскада усиления, воспользуемся эквивалентной схемой для средних частот, приведенной на рис. 10-5. Схема составлена в предположении, что емкости не

оказывают существенного влияния на амплитуды и фазы напряжений и токов схемы.

Расчетная эквивалентная схема (рис. 10-5, б) может быть образована из схемы рис. 10-5, а после замены триодов на их эквивалентные схемы и введения возможных упрощений.

Во-первых, параллельные сопротивления сведены в одно:

$$\left. \begin{aligned} R_{б1} &= R_1 \parallel R_2; \\ R'_{к1} &= R_{к1} \parallel R_3 \parallel R_4; \\ R'_{к2} &= R_{к2} \parallel R_5 \parallel R_6. \end{aligned} \right\} \quad (10-15)$$

Во-вторых, цепь обратной связи с помощью теоремы об эквивалентных генераторах, последовательными переходами от генера-

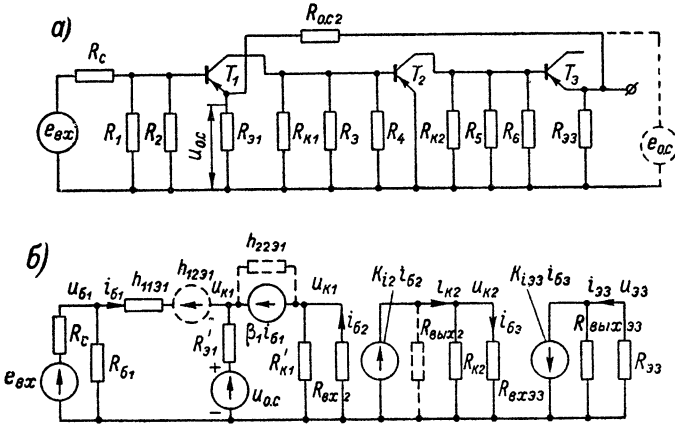


Рис. 10-5. Эквивалентные схемы усилителя, охваченного отрицательной обратной связью.

тора напряжения к генератору тока и обратно, приведена в эмиттерную цепь первого триода, причем

$$U_{о.с} = U_{з3} \frac{R_{з1} \parallel R_{вх.об}}{(R_{з1} \parallel R_{вх.об}) + R_{о.с2}}$$

и

$$R'_з = R_з \parallel (R_{о.с2} + R_{вх.з3}) \approx R_{з1}. \quad (10-16)$$

Соответственно в цепи эмиттера  $T_3$  надо учесть нагрузочное сопротивление

$$R'_з3 \approx R_{з3} \parallel (R_{о.с2} + R_{вх.з1}) \approx R_{з3}. \quad (10-17)$$

В-третьих, для упрощения расчетов можно пренебречь параметрами  $h_{12з}$  и  $h_{22з}$  (на рис. 10-5, б показаны пунктиром), так как вносимая при этом ошибка обычно имеет несущественное значение. В последнем нетрудно убедиться на основании количественных соотношений в реальной схеме.

Значения коэффициентов  $K_{i2} \approx \beta$ ;  $R_{вх} \approx h_{11э1}$ ;  $R_{вых} \approx \frac{1}{h_{22э}}$  определяются по формулам (3-29)—(3-33) для обычного каскада.  $K_{iэ} \approx \beta + 1$ ;  $R_{вх,э}$ ;  $R_{вых,э}$  определяются по (4-41) для эмиттерного повторителя.

$K_{iOB} \approx \alpha$ ;  $R_{вх.ОБ} \approx R_{вых,э}$ ;  $R_{вых.ОБ}$  определяется по (3-73) для схемы с эмиттерным входом.

Теперь можно приступить к анализу. Непосредственно из эквивалентной схемы (рис. 10-5, б) можно записать, что

$$u_{61} \approx i_{61} h_{11э1} + (\beta_1 + 1) i_{61} R'_{э1} + u_{o.c.} \quad (10-18)$$

Так как коэффициент усиления по напряжению эмиттерного повторителя примерно равен единице, то

$$u_{э3} \approx u_{к2} \approx i_{61} \beta_1 \frac{R'_{к1}}{R'_{к1} + R_{вх2}} \beta \frac{R'_{к2}}{R'_{к2} + R_{вх,э3}} R_{вх,э3} \approx \\ \approx i_{61} K_{i1} K_{i2} R_{вх,э3}. \quad (10-19)$$

После подстановки (10-19) в (10-18) с учетом (10-16) получим, что

$$u_{61} \approx i_{61} \left[ h_{11э1} + (\beta_1 + 1) R'_{э1} + K_{i1} K_{i2} R_{вх,э3} \frac{R_{э1}}{R_{э1} + R_{o.c2}} \right]. \quad (10-20)$$

Из (10-20) получим входное сопротивление схемы

$$R_{вх.ос} = \frac{u_{61}}{i_{61}} \approx h_{11э1} + (\beta + 1) R'_{э1} + \\ + K_{i1} K_{i2} R_{вх,э3} \frac{R_{э1}}{R_{э1} + R_{o.c2}}. \quad (10-21)$$

Очевидно, входное сопротивление стало много больше, чем было бы без обратной связи.

Коэффициент усиления по току найдем из (10-19), принимая во внимание, что

$$u_{э3} \approx i_{э3} \frac{R_{вых,э3} R'_{э3}}{R_{вых,э3} + R'_{э3}}; \quad (10-22)$$

$$K_{i(1,2,3)} \approx \frac{i_{э3}}{i_{61}} \approx \beta_1 \frac{R'_{к1}}{R'_{к1} + R_{вх2}} \beta_2 \frac{R'_{к2}}{R'_{к2} + R_{вх,э3}} \times \\ \times \beta_3 \frac{R_{вых,э3}}{R_{вых,э3} + R'_{э3}}. \quad (10-23)$$

Иначе говоря, действие обратной связи не отразилось на общем коэффициенте усиления по току.

Коэффициент усиления по напряжению найдем как

$$K_{u.o.c} = \frac{u_{э3}}{u_{61}} \approx \frac{u_{к2}}{u_{61}} \approx K_{i1} K_{i2} \frac{R_{вх,э3}}{R_{вх.o.c}}. \quad (10-24)$$

Если в выражении для  $R_{вх.o.c}$  доминирует последнее слагаемое, то после сокращений

$$K_{u.o.c} \approx \frac{R_{э1} + R_{o.c2}}{R_{э1}}. \quad (10-25)$$

Иными словами, коэффициент усиления по напряжению становится весьма стабильной (хотя и небольшой) величиной.

Выходное сопротивление схемы для эмиттерного выхода  $T_3$  составит:

$$R_{\text{вых. о. с}} \approx \frac{R_{\text{вых. э3}} [R_{\text{э1}} R_{\text{вх. ОБ}} + R_{\text{о. с 2}} (R_{\text{э1}} + R_{\text{вх. ОБ}})]}{K_i R_{\text{э1}} (R_{\text{э3}} + R_{\text{вых. э3}})}, \quad (10-26)$$

где

$$K_i \approx \alpha_1 \frac{R'_{\text{к1}}}{R'_{\text{к1}} + R_{\text{вх 2}}} \beta_2 \frac{R'_{\text{к2}}}{R'_{\text{к2}} + R_{\text{вх. э3}}} \beta_3. \quad (10-27)$$

Для анализа частотных характеристик схемы и для ее настройки бывает необходимо знать коэффициент передачи усилителя и цепи обратной связи, когда последняя разомкнута. Иначе говоря, надо определить величину  $K\gamma$ . В данном случае определение  $K\gamma$  надо производить, если сопротивление  $R_{\text{о. с 2}}$  отключено от эмиттера  $T_3$  и подключено к независимому источнику сигнала  $e_{\text{о. с}}$  (на рис. 10-5, *a* показано пунктиром). Одновременно, чтобы состояние выходной цепи не менялось, к эмиттеру  $T_3$  подключим сопротивление, численно равное  $R'_{\text{э3}}$ .

Очевидно,

$$K\gamma = \frac{u_{\text{э3}}}{e_{\text{о. с}}} \quad \text{при} \quad e_{\text{вх}} = 0. \quad (10-28)$$

Мы можем составить следующую последовательность уравнений, начиная с выхода:

$$\left. \begin{aligned} u_{\text{э3}} &\approx i_{\text{э3}} R'_{\text{э3}}; \\ i_{\text{э3}} &\approx i_{\text{б3}} (\beta_3 + 1) \approx i_{\text{б3}} \beta_3; \\ i_{\text{б3}} &\approx i_{\text{б2}} \beta_2 \frac{R'_{\text{к2}}}{R'_{\text{к2}} + R_{\text{вх. э3}}}; \\ i_{\text{б2}} &\approx i_{\text{э1}} \alpha_1 \frac{R'_{\text{к1}}}{R'_{\text{к1}} + R_{\text{вх. 2}}}; \\ i_{\text{э1}} &\approx \frac{u_{\text{о. с}}}{R_{\text{вх. ОБ}}}; \\ u_{\text{о. с}} &\approx e_{\text{о. с}} \frac{R_{\text{э1}} \parallel R_{\text{вх. ОБ}}}{(R_{\text{э1}} \parallel R_{\text{вх. ОБ}}) + R_{\text{о. с 2}}}. \end{aligned} \right\} \quad (10-29)$$

После подстановок последовательность зависимостей (10-29) получим в виде

$$K\gamma = \frac{u_{\text{э3}}}{e_{\text{о. с}}} \approx R'_{\text{э3}} \beta_3 \beta_2 \frac{R'_{\text{к2}}}{R'_{\text{к2}} + R_{\text{вх. э3}}} \alpha_1 \frac{R'_{\text{к1}}}{R'_{\text{к1}} + R_{\text{вх. 2}}} \times \\ \times \frac{R_{\text{э1}} \parallel R_{\text{вх. ОБ}}}{R_{\text{вх. ОБ}} [(R_{\text{э1}} \parallel R_{\text{вх. ОБ}}) + R_{\text{о. с 2}}]}. \quad (10-30)$$

С помощью полученного выражения можно определить, в частности, и  $R_{\text{вых.о.с}}$ . Как известно из общей теории (§ 1-2),

$$R_{\text{вых.о.с}} = \frac{R_{\text{вых}}}{1 + K\gamma}. \quad (10-31)$$

В нашем случае  $R_{\text{вых}} = \frac{R_{\text{вых}3} R'_{\text{э}3}}{R_{\text{вых}3} + R'_{\text{э}3}}$ , а  $K\gamma$  определено зависимостью (10-30). Когда коэффициент усиления по току сравнительно велик, можно в (10-31) пренебречь единицей по сравнению с  $K\gamma$ . Тогда получим формулу для  $R_{\text{вых.о.с}}$ , приведенную ранее (10-26).

Второй вариант отрицательной обратной связи (рис. 10-4, б), охватывающей двухкаскадный усилитель, получен с помощью дополнительной обмотки  $\omega_{\text{о.с}}$  выходного трансформатора, включенной последовательно в эмиттерную цепь триода  $T_2$ .

Поскольку мы имеем дело с обмоткой, фаза напряжения на которой может быть изменена, то ее можно включить не только в эмиттерную, но и в базовую цепь  $T_2$ , например последовательно с сопротивлением  $R_4$  или между средней точкой  $R_4$ ,  $R_3$  и базой  $T_2$ . Разница будет только в глубине обратной связи.

Эффективность действия такой обратной связи можно оценить, пользуясь методикой, изложенной для предыдущего случая.

Коэффициент усиления по разомкнутой петле можно достаточно просто найти, приняв, что емкость  $C_{\text{э}2}$  на рабочей частоте имеет сопротивление много меньше входного сопротивления  $T_2$  со стороны эмиттера, которое можно определить по (3-73):

$$R_{\text{вх.об}2} \approx \frac{h_{11\text{э}2} + R'_k}{\beta + 1}. \quad (10-32)$$

Тогда, составляя последовательность токов и напряжений для разомкнутой цепи обратной связи, при  $e_{\text{вх}} = 0$ , получим:

$$\left. \begin{aligned} i_{\text{э}2} &= \frac{u_{\text{э}2}}{R_{\text{вх.об}2}}; & i_{\text{к}3} &= i_{\text{б}3} K i_3 \approx i_{\text{б}3} \beta_3; \\ i_{\text{б}3} &= i_{\text{э}2} \alpha_2 \frac{R'_{\text{к}2}}{R'_{\text{к}2} + R_{\text{вх}3}}; & u_{\text{к}3} &= i_{\text{к}3} R'_H; & u_{\text{о.с}} &= u_{\text{к}3} \frac{w_1}{w_2}. \end{aligned} \right\} \quad (10-33)$$

Таким образом,

$$K\gamma = \frac{u_{\text{к}3}}{u_{\text{э}2}} \approx \frac{w_1 R'_H \beta_3 \alpha_2 (\beta_2 + 1) R'_{\text{к}2}}{w_{\text{о.с}} (R'_{\text{к}2} + R_{\text{вх}3}) (h_{11\text{э}2} + R'_{\text{к}1})}. \quad (10-34)$$

Прямое усиление (без обратной связи)

$$K = \frac{u_{\text{к}3}}{u_{\text{б}2}} \approx \frac{\beta_2 R'_{\text{к}2} \beta_3 R'_H}{(R'_{\text{к}2} + R_{\text{вх}3}) h_{11\text{э}2}}. \quad (10-35)$$

Отсюда можно по общим формулам определить все параметры схемы с учетом обратной связи. Если обмотка  $\omega_{\text{о.с}}$  будет включена

последовательно с сопротивлением  $R_4$ , то в (10-33) надо будет записать:

$$i_{\beta 2} = \frac{u'_{o.c}}{R_4 + (R_{к1} \parallel R_3 \parallel R_{вх.2})} (\beta_2 + 1) \approx \frac{u'_{o.c}}{R_4} \beta_2.$$

Напряжение  $u'_{o.c}$  эквивалентно  $u_{\beta 2}$  (напряжение на входе разомкнутой цепи обратной связи), и в целом ток  $i_{\beta 2}$  будет значительно меньше, так как  $R_4 \gg R'_{к} + h_{11\beta 2}$ .

Наконец, последний вариант отрицательной обратной связи показан на рис. 10-4, *в*. Здесь обратная связь охватывает три усилительных каскада и поэтому должна соединять коллектор последнего триода с базой первого. Разделительный конденсатор  $C_{рз}$  не нужен, если сопротивление  $R_{o.c3}$  таково, что может быть использовано одновременно как сопротивление постоянного смещения, заменяя  $R_1$ .

Как указывалось (§ 10-1), такое включение обратной связи обычно сопровождается самовозбуждением схемы, а поэтому не может быть рекомендовано. Несколько в ином варианте такой усилитель для схемы с непосредственными связями рассмотрен в § 10-4.

### § 10-3. Обратные связи в усилителях с непосредственными связями

В схемах усилителей «постоянного тока» с непосредственной связью отрицательная обратная связь применяется из тех же соображений, как и в усилителях низкой частоты, т. е. для снижения нелинейных искажений, дрейфа и помех, если они возникают в оконечных каскадах усилителей. Несколько примеров таких обратных связей приведено на рис. 10-6 и 10-7.

Поскольку в цепи обратной связи нельзя применять разделительных емкостей, то следует иметь в виду, что присоединение сопротивлений  $R_{o.c}$ , как правило, изменяет режим ламп и транзисторов по постоянному току. Особенно это существенно, например, в ламповых схемах рис. 10-6, *а*, где на  $R_{o.c1}$  будет значительный перепад напряжений, а ток  $I_{o.c}$  будет протекать как через  $R_{a2}$ , так и через  $R_{к1}$ , изменяя режимы обоих каскадов. Приходится изменять  $R_{к1}$  и  $R_{a2}$ , но из-за этого изменятся усилительные параметры самих каскадов и, возможно, потребуются вторично прокорректировать  $R_{o.c1}$ , чтобы добиться желаемого результата. Кроме того,  $R_{o.c1}$  шунтирует выход усилителя.

Аналогичная цепочка  $R_{o.c1}$  в транзисторной схеме показана на рис. 10-7, *а*. Если применить чередование триодов ( $p-n-p$  и  $n-p-n$ ) и уравнивать потенциалы эмиттера  $T_2$  и коллектора  $T_3$ , то режим триодов по постоянному току при включении  $R_{o.c1}$  нарушаться не будет, но шунтирующее действие  $R_{o.c1}$  по переменной составляющей останется.

Чтобы исключить шунтирование выхода схемы, применяют включение обратной связи через катодные или эмиттерные повторители,



что хотя и усложняет схему, но позволяет добиваться лучшего использования выходных ламп и транзисторов, упрощает расчет и наладку цепи обратной связи.

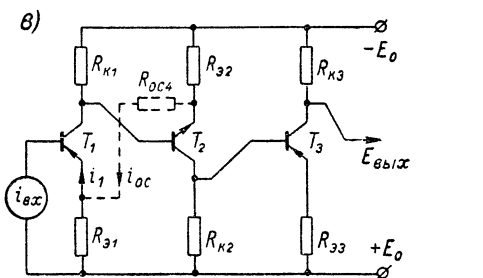
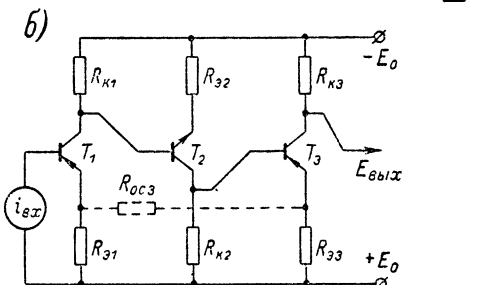
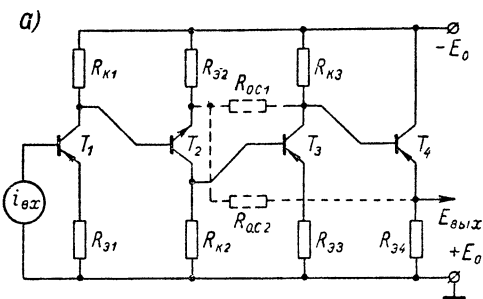
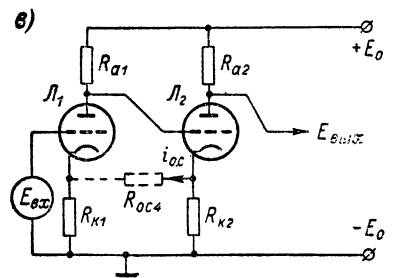
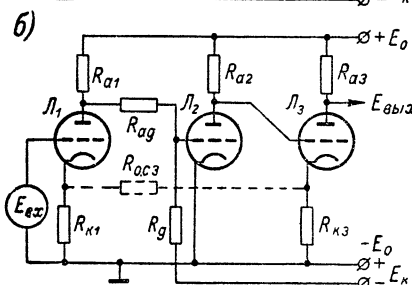
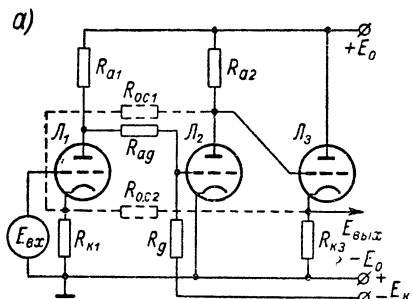


Рис. 10-6. Примеры цепей обратных связей в ламповом усилителе с непосредственной связью.

Рис. 10-7. Примеры цепей обратных связей в транзисторном усилителе с непосредственной связью.

Такой же смысл имеет подключение сопротивления  $R_{о,сз}$  к эмиттерным или катодным сопротивлениям (рис. 10-6, б и рис. 10-7, б).

Для транзисторных схем такой выход имеет практически все свойства эмиттерного повторителя.

Для ламповых схем надо считаться с тем обстоятельством, что сопротивление  $R_i$  сравнимо или даже меньше  $R_a$ . В результате параметры катодного повторителя ухудшаются.

Так, напряжение переменной составляющей на катодном выходе составит:

$$u_{\kappa} = u_g \frac{\mu R_{\kappa}}{R_i + R_a + (\mu + 1) R_{\kappa}}, \quad (10-36)$$

а выходное сопротивление со стороны катода будет равно:

$$R_{\text{вых}} = \frac{R_{\kappa} R'_i}{R'_i + R_{\kappa}}, \quad (10-37)$$

где

$$R'_i = \frac{R_i + R_a}{\mu + 1}. \quad (10-38)$$

Кроме того, надо иметь в виду, что выходная цепь усилителя (анод  $L_3$  и коллектор  $T_3$ ), т. е. именно тот участок схемы, где наиболее вероятно возникновение всякого рода искажений, такой обратной связью не охватывается.

При расчете режимов триодов желательно, чтобы потенциалы обоих катодов (эмиттеров), между которыми включается  $R_{o,c}$ , были одинаковы, чтобы не нарушался режим по постоянному току.

Присутствие в усилителе с непосредственной связью между каскадами довольно значительных сопротивлений в эмиттерных или катодных цепях заметно снижает коэффициенты усиления каждого каскада. Несколько исправить дело можно, применяя положительную обратную связь, для чего включают сопротивление  $R_{o,c4}$  между соседними эмиттерами или катодами (рис. 10-6, в и 10-7, в). Введение положительной обратной связи как компенсации уже имеющейся отрицательной обратной связи необходимо выполнять весьма осторожно, так как вместе с ростом коэффициента усиления по напряжению будут расти и неустойчивости в каскаде. Поэтому сопротивление обратной связи  $R_{o,c4}$  следует подбирать экспериментально, следя за тем, чтобы не нарушалась работа усилителя при наиболее тяжелых условиях. К сожалению, в схемах с катодной связью между каскадами потенциалы катодов различны, и поэтому через  $R_{o,c4}$  будут протекать постоянные составляющие токов, которые, правда, могут быть использованы как токи подпитки катодных сопротивлений.

Выбор  $R_{o,c4}$  должен отвечать двум требованиям: во-первых, положительная обратная связь не должна быть чрезмерной, при которой бы имела опасность появления неустойчивостей, но должна существенно увеличить коэффициент усиления схемы. Во-вторых, сопротивления  $R_{o,c4}$  и  $R_{\kappa 1}$  ( $R_{\kappa 1}$  и  $R_{o,c4}$ ) должны быть согласованы между собой, чтобы обеспечить нужный режим ламп или транзисторов. Удовлетворить обоим условиям можно лишь за счет последовательного подбора указанных сопротивлений.

Ориентировочно величину сопротивления  $R_{o,c4}$  можно определить хотя бы из условия полной компенсации отрицательной обратной связи в первом каскаде. Переменная составляющая катодного или эмиттерного тока  $i_1$  должна полностью компенсироваться

равной по амплитуде и противоположной по фазе переменной составляющей  $i_{o.c.}$ , протекающей через  $R_{o.c.4}$  под действием  $u_{вых2}$  второго каскада. Такое положение должно соответствовать отсутствию и отрицательной, и положительной обратной связи, так как напряжение на катоде  $L_1$  (эмиттере  $T_1$ ) будет постоянным, поскольку переменная составляющая напряжения будет отсутствовать.

Следовательно,

$$R_{o.c.4} \approx \frac{u_{вых2}}{i_{o.c.}} = \frac{u_{вых2}}{i_1}.$$

Для ламп

$$u_{вых2} = u_{g1} \frac{\mu_1 R_{a1}}{R_{i1} + R_{a1}} \cdot \frac{\mu_2 R'_k}{R_{a2} + R_{i2} + (\mu_2 + 1) R'_k}, \quad (10-39)$$

где

$$R'_k = R_{k2} \parallel R_{o.c.4}; \quad i_1 = u_{g1} \frac{\mu_1}{R_{i1} + R_{a1}}.$$

В результате

$$R_{o.c.4} = \frac{\mu_2 R'_k R_{a1}}{R_{a2} + R_{i2} + (\mu_2 + 1) R'_k}. \quad (10-40)$$

Окончательно  $R_{o.c.4}$  можно найти по (10-39) и (10-40), решая их совместно.

Для транзисторов  $i_1 \approx (\beta_1 + 1) i_{\beta 1}$ ;  $u_{вых2} \approx i_{\beta 2} R'_3 \approx i_{\beta 1} K_{iK1} R'_3$ ;

$$R_{o.c.4} \approx (\beta_2 + 1) R'_3 \frac{R_{K1}}{R_{K1} + \beta_2 R'_3}; \quad R'_3 = R_{\beta 2} \parallel R_{o.c.4}. \quad (10-41)$$

Из последних уравнений можно получить  $R_{o.c.4}$ , решая их совместно.

Полученное значение  $R_{o.c.4}$  не является критическим и может быть как несколько меньше (для полной компенсации отрицательной обратной связи в обоих каскадах), так, конечно, и больше указанной величины.

#### § 10-4. Частотно-зависимая обратная связь в транзисторном усилителе с непосредственной связью

Непосредственные связи в транзисторных усилителях оказались весьма эффективным средством упрощения схем усилителей. Так, сравнивая между собой схему усилителя с реостатно-емкостной связью (рис. 9-2, а) и усилителя с непосредственной связью, например рис. 9-7, легко видеть, насколько упрощается схема из-за отсутствия разделительных емкостей и потенциометрической цепочки смещения. К тому же исключение реактивных сопротивлений из цепей связи расширяет частотный диапазон усилителя в сторону низких частот, в то время как со стороны верхних частот диапазоны у них примерно одинаковы.

Однако при непосредственной связи режим каждого транзистора оказывается зависящим не только от его собственных параметров, но и от параметров транзисторов, установленных в других каскадах. Поэтому в многокаскадном усилителе с непосредственной связью можно ожидать возникновения значительного дрейфа рабочей точки, что сделает работу с ним невозможной. Применение значительных сопротивлений в эмиттерных цепях, т. е. глубокая обратная связь по току, хотя несколько и исправляет положение, не в состоянии решить проблему, так как насколько будет уменьшен дрейф, настолько же уменьшится коэффициент усиления входного сигнала. В результате величина дрейфа, приведенная ко входу, останется примерно без изменений, снижаясь лишь за счет лучшей стабилизации последующих каскадов.

Более эффективным и экономичным способом стабилизации режима является применение частотно-зависимой обратной связи, которая бы охватывала весь усилитель полностью. При этом на частоте рабочих сигналов обратная связь должна практически отсутствовать, в то время как на частоте дрейфа и температурных колебаний ее влияние должно проявляться полностью.

Пример такой частотно-зависимой цепи обратной связи, охватывающей три каскада усиления, приведен на рис. 10-8.

В этой схеме, помимо отрицательной обратной связи по постоянному току, которая имеется в каждом каскаде, используется глубокая отрицательная обратная связь по напряжению с коллектора  $T_3$  на базу  $T_1$  через сопротивление  $R_{oc}$ . Конденсатор  $C_{oc}$ , включенный в этой цепи, устраняет действие обратной связи на переменном токе в диапазоне усиливаемых частот. Одновременно предупреждается возможность появления автоколебаний в области граничных частот транзисторов.

Схема трехкаскадного усилителя, охваченного обратной связью по напряжению, и схема однокаскадного усилителя с такой же связью, рассмотренная в § 3-6, имеют совершенно одинаковый способ включения обратной связи, поэтому описание их работы полностью совпадает, хотя бы с качественной стороны. Так, например, расчет сопротивлений  $R_k$  и  $R_э$  можно выполнить, как обычно, если известны координаты  $U_{к.э}$  и  $I_k$  рабочих точек транзисторов. Для этого надо предварительно задаться потенциалом какой-либо точки схемы цепи смещения относительно общей шины, например

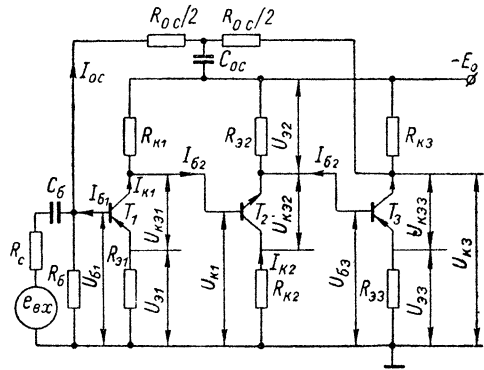


Рис. 10-8. Усилитель с непосредственной обратной связью и частотно-зависимой отрицательной обратной связью.

потенциалом базы первого транзистора, после чего определяются потенциалы всех остальных точек схемы по отношению к общей

$$\text{шине: } \left. \begin{aligned} U_{\varepsilon 1} &= U_{\varepsilon 1} - U_{\varepsilon 1}; & U_{\varepsilon 2} &= U_{\varepsilon 2} + U_{\varepsilon 2}; \\ U_{\varepsilon 1} &= U_{\varepsilon 1} + U_{\varepsilon 1}; & U_{\varepsilon 3} &= U_{\varepsilon 2} - U_{\varepsilon 3}; \\ U_{\varepsilon 2} &= U_{\varepsilon 1} - U_{\varepsilon 2}; & U_{\varepsilon 3} &= U_{\varepsilon 3} + U_{\varepsilon 3}. \end{aligned} \right\} \quad (10-42)$$

По известным значениям напряжений и токов определяются сопротивления схемы

$$R_{\varepsilon 1} = \frac{U_{\varepsilon 1}}{I_{\varepsilon 1}}; \quad R_{\varepsilon 1} = \frac{E_0 - U_{\varepsilon 1}}{I_{\varepsilon 1} + I_{\varepsilon 2}} \text{ и т. д.} \quad (10-43)$$

Сопротивление  $R_{o.c}$  соединяет коллектор третьего каскада и базу первого, следовательно, на нем должно падать напряжение  $U_{o.c} = U_{\varepsilon 3} - U_{\varepsilon 1}$ . Ток, протекающий через  $R_{o.c}$ , будет равен  $I_{o.c} \approx \frac{U_{\varepsilon 1}}{R_6} + I_{\varepsilon 1}$ . Таким образом, получим связь между  $R_6$  и  $R_{o.c}$ :

$$R_{o.c} = \frac{U_{\varepsilon 3} - U_{\varepsilon 1}}{\frac{U_{\varepsilon 1}}{R_6} + I_{\varepsilon 1}}. \quad (10-44)$$

Чтобы выбрать  $R_6$  и  $R_{o.c}$ , одного выражения (10-44) недостаточно, так как еще надо учесть требования к стабильности рабочей точки в заданном диапазоне температур.

Оценим качество стабилизации рабочей точки последнего каскада усилителя по зависимости между приращением коллекторного тока  $I_{\varepsilon 3}$  последнего каскада и приращением теплового тока  $I_{T1}$  первого каскада, т. е. определим коэффициент нестабильности

$$s \approx \frac{\Delta I_{\varepsilon 3}}{\Delta I_{T1}}. \quad (10-45)$$

Предварительно примем во внимание, что выходное сопротивление каждого триода  $R_{\text{вых}}$  с обратной связью по току надо найти в отдельности из выражений (3-63). Выходное сопротивление всего каскада усиления с коллекторной нагрузкой  $R_k$  будет равно:

$$R_{\text{вых.к}} = \frac{R_{\text{вых}} R_k}{R_{\text{вых}} + R_k} \approx R_k. \quad (10-46)$$

В то же время входное сопротивление следующего за рассматриваемым триода, определяемое также по (3-63), будет близко к  $R_{\text{вх}} \approx \beta R_{\varepsilon}$ . Входные и выходные сопротивления будут скорее всего иметь один и тот же порядок, поэтому следует ожидать, что приращения коллекторного тока не целиком поступают в базу следующего триода, как это было бы при  $R_{\text{вх}} \ll R_{\text{вых}}$ , а лишь частично, т. е.

$$K_{ik} \approx \beta \frac{R_{\text{вых.к}}}{R_{\text{вых.к}} + R_{\text{вх}}}. \quad (10-47)$$

Если же в базовой цепи  $T_1$  будет приращение  $\Delta I_{\varepsilon 1}$ , то полный коэффициент усиления всего усилителя (без обратной связи)

$$K_{ik(1,2,3)} = \frac{\Delta I_{\varepsilon 3}}{\Delta I_{\varepsilon 1}} = \beta_1 K_{ik2} K_{ik3}. \quad (10-47a)$$

Под действием сигнала  $\Delta I_{T1}$  ток  $I_{K3}$  изменится на величину

$$\left. \begin{aligned} \Delta I_{KT3} &= \Delta I_{KT2} K_{iK3}; \\ \Delta I_{KT2} &= \Delta I_{KT1} K_{iK2}; \\ \Delta I_{KT1} &= s_1 \Delta I_{T1}, \end{aligned} \right\} \quad (10-48)$$

следовательно, можно записать:

$$K_{iT} = s_1 K_{iK2} K_{iK3} = \frac{\Delta I_{K3}}{\Delta I_{T1}}. \quad (10-49)$$

Теперь надо найти коэффициент обратной связи по току  $\gamma_i$ , который показывает, какая часть тока  $\Delta I_{KT3}$  отвечает через цепь обратной связи в базу первого триода. На выходе схемы ток  $\Delta I_{KT3}$  разветвляется между сопротивлением  $R_{K3}$  и суммарным сопротивлением  $R'_{o.c}$  цепи обратной связи,

$$R'_{o.c} = R_{o.c} + (R_{Bx1} \parallel R_6). \quad (10-50)$$

Следовательно,

$$\Delta I_{o.cT} = \Delta I_{KT3} \frac{R_{K3}}{R'_{o.c} + R_{K3}}. \quad (10-51)$$

В свою очередь,

$$\Delta I_{6T1} = \Delta I_{o.cT} \frac{R_6}{R_6 + R_{Bx1}}. \quad (10-52)$$

Из полученных соотношений определим

$$\gamma_i = \frac{\Delta I_{6T1}}{\Delta I_{KT3}} \approx \frac{R_{K3} R_6}{(R_6 + R_{Bx1})(R'_{o.c} + R_{K3})}. \quad (10-53)$$

Замкнув цепь обратной связи, получим

$$\Delta I_{KT3} \approx \Delta I_{T1} K_{iT} - \Delta I_{KT3} \gamma_i K_{iK(1,2,3)}, \quad (10-54)$$

т. е.

$$s = \frac{\Delta I_{KT3}}{\Delta I_{T1}} \approx \frac{K_{iT}}{1 + \gamma_i K_{iK(1,2,3)}}. \quad (10-55)$$

После подстановки значений  $\gamma_i$ ,  $K_{iT}$ ,  $K_{iK(1,2,3)}$  и пренебрегая единицей по сравнению с  $\gamma_i K_{iK(1,2,3)}$ , получим:

$$s \approx s_1 \frac{(R_6 + R_{Bx1})(R'_{o.c} + R_{K3})}{\beta_1 R_{K3} R_6}. \quad (10-56)$$

Коэффициент неустойчивости  $s$  получается достаточно низким и, как правило, не превышает 2—3. Обычно его величиной задаются заранее, тогда совместное решение (10-44) и (10-56) дает возможность определить  $R_6$  и  $R_{o.c}$ .

Из рассмотрения (10-56) следует также вывод, что если принять  $s_1 = \beta_1 + 1$  и  $R_{Bx} \ll R_6$ , что соответствует отсутствию сопротивлений  $R_3$  в усилительных каскадах, то коэффициент неустойчивости

$$s \approx \frac{R'_{o.c} + R_{K3}}{R_{K3}} \approx \frac{R_{o.c} + R_{K3}}{R_{K3}} \quad (10-57)$$

и практически возрастет весьма незначительно по сравнению с (10-55), т. е. стабилизация рабочей точки осуществляется не столько обратными связями в каждом каскаде, сколько общей цепью обратной связи.

Из более подробного анализа такой схемы [Л. 5] следует, что

$$\left. \begin{aligned} \Delta I_{кТ1} &\approx \Delta I_{кТ2}; \\ \Delta I_{кТ2} &\approx \Delta I_{кТ3}; \\ \Delta I_{кТ3} &\approx \frac{R_{к3} + R_{о.с}}{R_{к3}} \Delta I_{кТ1}. \end{aligned} \right\} \quad (10-58)$$

Таким образом, нестабильность коллекторного тока каждого триода определяется по существу нестабильностью тока последующего каскада.

Теперь возможно несколько видоизменить схему рис. 10-5, заменив сопротивления  $R_3$  и шунтирующие их значительные емкости стабилитронами (рис. 10-9), что дает нам возможность сократить габариты всего устройства за счет отсутствия  $C_3$  при сохранении

высокого коэффициента усиления на средних частотах, так как динамическое сопротивление стабилитронов весьма мало. Для данной схемы справедливы все высказанные ранее расчетные положения, но, конечно, надо учитывать, что напряжения стабилитронов строго фиксированы и поэтому выбор напряжений (10-42) и токов триодов должен быть согласован с рабочими напряжениями и токами стабилитронов.

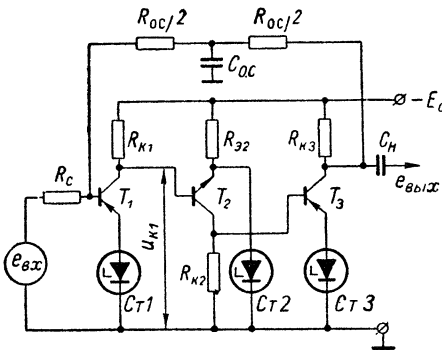


Рис. 10-9. Усилитель с частотно-зависимой отрицательной обратной связью и со стабилитронами в цепях смещения.

Поскольку в приведенной схеме для всех каскадов обычно справедливо принять  $R_{вх} \ll R_k$ , то для входного сигнала можно считать, что

$$K_{i \sim} \approx \beta_1 \beta_2 \beta_3. \quad (10-59)$$

Выбор емкости в цепи обратной связи  $C_{о.с}$  (рис. 10-9) должен быть сделан так, чтобы ее влияние не ощущалось начиная с низшей частоты рабочего диапазона. Для этого выбора можно воспользоваться результатами, которые были получены для однокаскадной схемы с обратной связью по напряжению. Действительно, механизм действия обратной связи в обеих схемах совершенно идентичен, только вместо коэффициента усиления по току  $\beta$  мы должны подставить коэффициент усиления всего усилителя  $K_{i \sim}$ .

Операторные выражения для коэффициентов усиления по току и напряжению всего усилителя в целом можно записать исходя из (3-78) и (3-79):

$$\left. \begin{aligned} K_{ic}(p) &= \frac{i_{\text{ВЫХ}}}{i_{\text{ВХ}}} \approx \frac{R_{\text{о.с}}}{R_{\text{кз}}} \cdot \frac{1 + p\tau_1}{1 + p\tau_2}, \\ K_{uc}(p) &= \frac{e_{\text{ВЫХ}}}{e_{\text{ВХ}}} \approx \frac{R_{\text{о.с}}}{R_{\text{ВХ1}}} \cdot \frac{1 + p\tau_1}{1 + p\tau_1}, \end{aligned} \right\} \quad (10-60)$$

где

$$\begin{aligned} \tau_1 &\approx C_{\text{о.с}} \frac{R_{\text{о.с}}}{4}; \\ \tau_2 &\approx C_{\text{о.с}} \frac{R_{\text{о.с}}(R_{\text{о.с}} + 2R_{\text{кз}})}{2(R_{\text{о.с}} + K_{i\sim}R_{\text{кз}})}. \end{aligned}$$

Очевидно, что подъем логарифмической амплитудной частотной характеристики заканчивается при

$$\omega_2 = \frac{1}{\tau_2}. \quad (10-61)$$

Поэтому при уровне частотных искажений в 3 дБ ( $M_n = 1,42$ ), когда  $\omega = \omega_2$ , емкость

$$C_{\text{о.с}} = \frac{R_{\text{о.с}} + K_{i\sim}R_{\text{кз}}}{\omega R_{\text{о.с}}(R_{\text{о.с}} + 2R_{\text{кз}})}. \quad (10-62)$$

Если же нам необходимо, чтобы фазовый сдвиг, вносимый усилителем, не превышал заданного, то, найдя по номограмме рис. 1-5 допустимое отношение  $\omega/\omega_2$ , найдем емкость  $C_{\text{о.с}}$ .

Динамические параметры усилителя в области рабочих частот и выше будут равны

$$\left. \begin{aligned} K_{i\sim} &\approx \beta_1\beta_2\beta_3; & R_{\text{ВХ1}} &\approx h_{11\beta 3}; \\ K_{u\sim} &\approx -K_{i\sim} \frac{R_{\text{кз}}}{R_{\text{ВХ1}}}; & R_{\text{ВЫХ3}} &\approx \frac{1}{h_{22\beta 3}}. \end{aligned} \right\} \quad (10-63)$$

Если емкость  $C_{\text{о.с}}$  будет отсутствовать, динамические параметры такого усилителя можно найти по аналогии с (3-75), заменяя  $\beta$  на  $K_{i\sim}$  и проводя очевидные сокращения:

$$\left. \begin{aligned} K_{i\sim} &\approx \frac{R_{\text{о.с}}}{R_{\text{кз}}}; & R_{\text{ВХ}} &\approx \frac{R_{\text{о.с}}R_{\text{ВХ1}}}{K_{i\sim}R_{\text{кз}}}; \\ K_{u\sim} &\approx \frac{R_{\text{о.с}}}{R_{\text{ВХ1}}}; & R_{\text{ВЫХ}} &\approx \frac{R_{\text{о.с}}}{K_{i\sim}}. \end{aligned} \right\} \quad (10-64)$$

Несколько видоизмененная схема также с обратной связью, охватывающей три каскада усиления, приведена на рис. 10-10 [Л. 5]. Схема применяется, когда коллекторной нагрузкой последнего каскада являются трансформаторные и другие схемы включения нагрузки, у которых сопротивление постоянному току весьма мало.

Сопротивления рассчитываются аналогично ранее рассмотренной схеме (рис. 10-8) по заданному потенциалу какой-либо точки.



В данном случае за исходный потенциал можно принять напряжение  $U_9$  на общей точке эмиттеров  $T_1, T_3$ . Это напряжение для стабильности схемы следует стремиться увеличивать, однако с ростом  $U_9$  падает (при заданном значении  $E_0$ ) амплитуда выходного напряжения  $\Delta U_{к.э3}$  и снижается выходная мощность. Поэтому обычно приходится ограничиваться  $U_9 \approx (0,1 \div 0,3) E_0$ . Кроме того, должно выполняться равенство  $U_{к.э1} + U_{к.э2} + U_{э.э3} = 0$ .

Если потенциал базы  $T_1$  задан стабилитроном, то  $U_9 \approx E_0 - U_{СТ1}$  и остается единственный вариант распределения напряжений на участках схемы, т. е.

$$U_{к.э1} \approx U_{к.э2} \approx E_0 - U_9 - U_{СТ2} \approx U_{СТ1} - U_{СТ2}. \quad (10-65)$$

Анализ стабильности рабочей точки последнего каскада такой схемы может быть выполнен таким же путем, как это было сделано для предыдущей схемы.

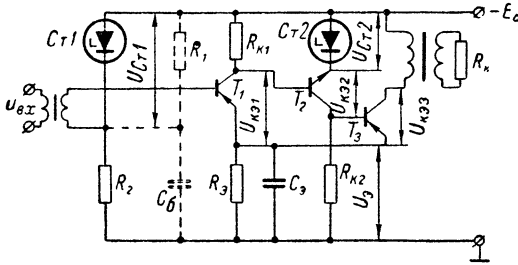


Рис. 10-10. Вариант усилителя мощности с частотно-зависимой обратной связью.

Если произошло изменение теплового тока  $\Delta I_{T1}$  [см. (10-49)], получим

$$\Delta I_{кТ3} = s_1 K_{ик2} K_{ик3} \Delta I_{T1} = K_{iT} \Delta I_{T1}, \quad (10-66)$$

где  $K_{ик}$  определяются по (10-47) для каждого каскада в отдельности. Если  $R_{вх}$  последующего каскада много меньше  $R_{вх}$  предыдущего, то в первом приближении  $K_{ик} \approx \beta$ .

Приращение тока коллектора  $\Delta I_{кТ3}$  приведет к появлению приращения тока эмиттера  $\Delta I_{эТ1}$  транзистора  $T_1$ :

$$\Delta I_{эТ1} \approx \frac{\Delta I_{кТ3}}{a_3} \cdot \frac{R_9}{R_9 + R_{вх.об1}}, \quad (10-67)$$

где  $R_{вх.об1}$  — входное сопротивление транзистора  $T_1$  по эмиттерному входу (3-73), когда в цепи его базы включено сопротивление  $R_6$ .

В нашем случае  $R_6 = \frac{R_1 R_2}{R_1 + R_2}$ , где  $R_1$  — динамическое сопротивление стабилитрона  $CT1$ , если он имеется в схеме.

В результате

$$\Delta I_{эТ1} \approx \Delta I_{кТ3} \frac{R_9 (\beta + 1)}{a_3 [R_9 (\beta + 1) + R_6 + h_{11э1}]}$$

Приращение  $\Delta I_{\Delta T_1}$  будет эквивалентно приращению тока в базовой цепи  $T_1$ :

$$\Delta I_{\Delta T_1} \approx \frac{\Delta I_{\Delta T_1}}{\beta_1 + 1}.$$

Таким образом, мы можем получить коэффициент обратной связи по току в виде

$$\gamma_i = \frac{\Delta I_{\Delta T_1}}{\Delta I_{KT3}} \approx \frac{R_9}{\alpha_3 [R_9 (\beta_1 + 1) + R_6 + h_{11\beta 1}]}, \quad (10-68)$$

$\Delta I_{\Delta T_1}$ , в свою очередь, будет усилено в

$$K_{ik\sim} \approx K_{ik1} K_{ik2} K_{ik3} \approx \beta_1 \beta_2 \beta_3. \quad (10-69)$$

В конечном итоге из-за действия цепи отрицательной обратной связи приращение коллекторного тока  $T_3$  будет меньше, чем получится по (10-66), а именно:

$$\Delta I_{KT3} = K_{iT} \Delta I_{T1} - \gamma_i K_{ik\sim} \Delta I_{KT3}. \quad (10-70)$$

Следовательно,

$$s = \frac{\Delta I_{KT3}}{\Delta I_{T1}} \approx \frac{K_{iT}}{1 + \gamma_i K_{ik\sim}}.$$

Обычно  $\gamma_i K_{ik\sim} \gg 1$ , поэтому можно записать (с учетом ранее сделанных допущений):

$$s \approx \frac{s_1 \alpha_3 (R_9 \beta_1 + R_6 + h_{11\beta 1})}{R_9 \beta_3}, \quad (10-71)$$

так как

$$s_1 = \frac{(R'_9 + R_6) (\beta_1 + 1)}{(\beta_1 + 1) R'_9 + R_6} \quad [\text{см. (2-44)}],$$

где

$$R'_9 = R_9 \parallel R_{\text{вх.обз.}}$$

Как правило, особенно при наличии стабилитрона  $C_{T1}$ ,  $R_6 \ll R'_9$  и  $h_{11\beta} \ll \beta R'_9$ , тогда

$$s \approx \alpha_3. \quad (10-72)$$

Таким образом, нестабильность схемы рис. 10-10 при малом  $R_6$  приближается к единице, т. е. коллекторные токи триодов практически не будут изменяться при изменениях температуры. При отсутствии емкости, шунтирующей  $R_9$ , динамические параметры схемы рис. 10-10 можно будет определить по (3-63), заменяя  $\beta$  величиной  $\alpha_3 K_{ik\sim} \approx K_{ik\sim}$ , в результате получим:

$$\left. \begin{aligned} K_i &\approx K_{ik\sim}; \\ K_u &\approx -K_{ik\sim} \frac{R'_n}{R_{\text{вх}1}} \approx -\frac{R'_n}{R_9}; \\ R_{\text{вх}} &\approx (K_{ik\sim} + 1) R_9; \\ R_{\text{вых}} &\approx \frac{K_{ik\sim}}{h_{22\beta 3}} \cdot \frac{R_9}{R_9 + R_c}, \end{aligned} \right\} \quad (10-73)$$

где  $R'_n = n^2 R'_n$  — приведенное сопротивление коллекторной цепи.

При включенной емкости для диапазона частот, в котором обратная связь будет практически отсутствовать, ориентировочно получим:

$$\left. \begin{aligned} K_i &\approx K_{ik \sim}; \\ K_{ii} &\approx K_{ik \sim} \frac{R'_H}{R_{вх1}} \approx K_{ik \sim} \frac{R'_H}{h_{11э1}}; \\ R_{вх1} &\approx h_{11э1}; \\ R_{вых3} &\approx \frac{1}{h_{22э3}}. \end{aligned} \right\} \quad (10-74)$$

Величину емкости  $C_э$  можно выбрать, воспользовавшись соотношениями, полученными для однокаскадного усилителя (3-68) и (3-65). Для того чтобы частотные искажения коэффициента усиления по напряжению не превышали  $M_H = 0,7$ , т. е. 3 дБ, необходимо, чтобы низшая частота диапазона

$$\omega_H \geq \frac{1}{\tau_{э1}} \approx \frac{K_{ik \sim}}{C_э h_{11э1}}. \quad (10-75)$$

Литература к главе десятой:  
[Л. 5, 7, 13, 18, 21, 39, 45, 48, 53, 71, 76].

## ГЛАВА ОДИННАДЦАТАЯ

### ИЗБИРАТЕЛЬНЫЕ УСИЛИТЕЛИ НИЗКОЙ ЧАСТОТЫ

#### § 11-1. Принципы работы избирательных усилителей типа

#### *LC* и *RC*

Когда встречается необходимость выделить гармоническую составляющую, присутствующую во входном сигнале усилителя, применяют усилители со сравнительно узкой полосой усиливаемых частот, иначе говоря, избирательные усилители.

Получить избирательное усиление по частоте можно лишь с помощью частотно-зависимой цепи, включенной либо в нагрузку усилителя, либо в цепь обратной связи.

В первом случае избирательность зависит только от качества самой частотно-зависимой цепи, во втором — преимущественное значение имеет величина коэффициента усиления по петле обратной связи, а не характеристики самой цепи.

Избирательные усилители без обратной связи с нагрузкой в виде резонансного контура *LC* получили широкое распространение в диапазоне радиочастот. Они являются основными узлами устройств радиоприема и передачи, проводной связи и т. п. В диапазонах звуковых и промышленных частот большое распространение получили избирательные усилители с включенными в цепь обратной связи частотно-зависимыми цепями типа *RC*, т. е. образованные емкостями и сопротивлениями.

Схемы без частотно-зависимых обратных связей, как правило, более просты в изготовлении и настройке, но чем меньше частота,

тем сложнее и дороже изготовить контур  $LC$  с достаточно высокой избирательностью. Поэтому на низких частотах становится необходимым применять более сложные схемы с частотно-зависимыми обратными связями.

Избирательные усилители типа  $LC$  подробно рассматриваются в ряде работ, например [Л. 64, 70, 76]. Здесь мы отметим лишь основные положения их расчета, причем будем ориентироваться на низкочастотную границу их возможного применения.

На рис. 11-1 приведены наиболее часто встречающиеся схемы резонансных усилителей. Схемы рис. 11-1, *a* и *б* выполнены по так называемой схеме последовательного включения контура. Схемы рис. 11-1, *в* и *г* выполнены по схеме параллельного включения. Заметим, что дроссель  $Dp$  и конденсатор  $C_p$  нужны здесь лишь для того, чтобы разделить переменные и постоянные составляющие токов и напряжений. Величины  $C_p$  и индуктивность  $Dp$  должны быть таковы, чтобы не оказывать влияние на частотные характеристики схемы.

Эквивалентные схемы (рис. 11-2, *a*) всех четырех схем совершенно идентичны (параллельный резонансный контур включен последовательно с лампой или транзистором).

Несмотря на некоторую сложность, схемы рис. 11-1, *в* и *г* имеют то преимущество, что резонансный контур не находится под напряжением постоянного тока, так как присоединен к общему проводу. Это зачастую облегчает конструктивное выполнение элементов контура, особенно если необходимо регулировать частоту резонанса.

Как известно [Л. 70], параллельный резонансный контур характеризуют следующие параметры:

$$\omega_0 = \frac{1}{\sqrt{LC}}; \quad (11-1)$$

волновое характеристическое сопротивление

$$\rho = \sqrt{\frac{L}{C}} = \omega_0 L = \frac{1}{\omega_0 C}, \quad (11-2)$$

затухание  $d$  или добротность  $Q$

$$d = \frac{R}{\rho}; \quad Q = \frac{1}{d} = \frac{\sqrt{L}}{R\sqrt{C}} = \frac{\rho}{R}, \quad (11-3)$$

где  $R$  — активное сопротивление в цепи контура.

Частота резонанса с учетом затухания

$$\omega_{рез} = \omega_0 \sqrt{1 - 0,5 d^2} \approx \omega_0. \quad (11-4)$$

Зависимость сопротивления резонансного контура от частоты можно найти по соотношению:

$$Z_k = \frac{R + j\omega L}{1 - \omega^2 LC + j\omega RC}.$$

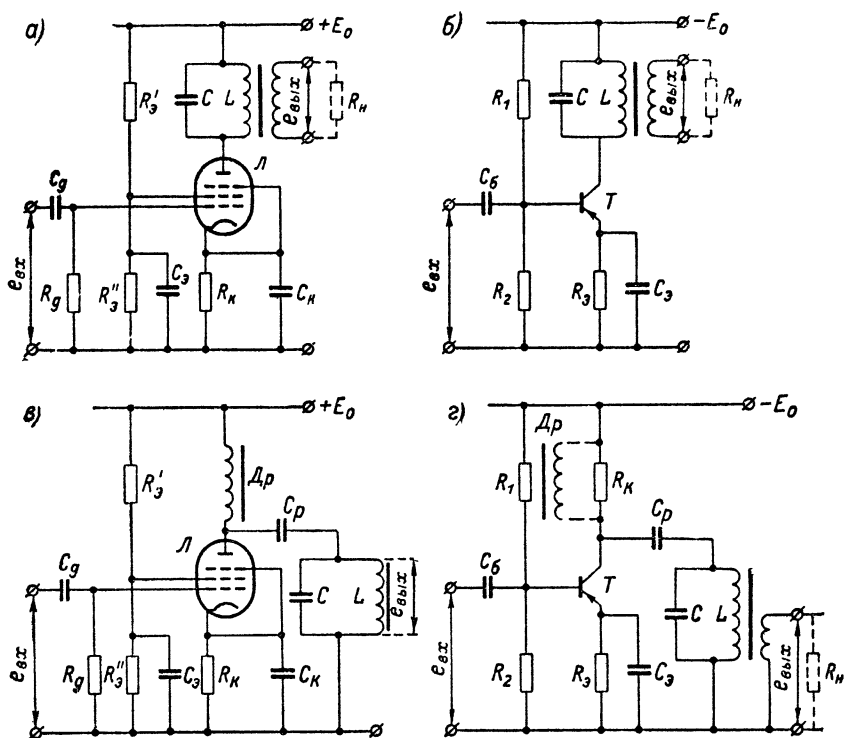


Рис. 11-1. Основные схемы ламповых и транзисторных избирательных усилителей типа LC.

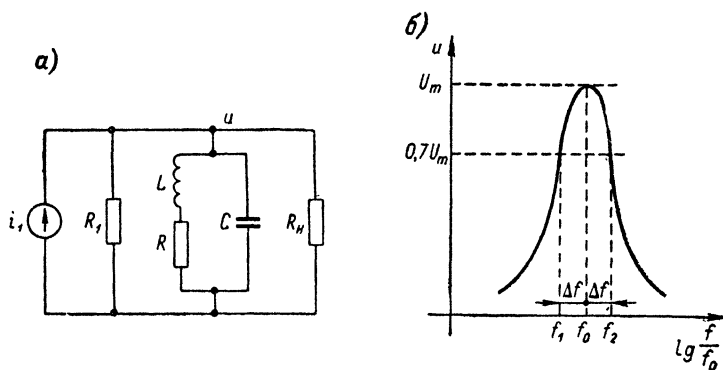


Рис. 11-2. Эквивалентная схема и частотная характеристика избирательного усилителя типа LC.

Отсюда получим модуль полного сопротивления контура

$$|Z_k|(\omega) = \sqrt{\frac{R^2 + \omega^2 L^2}{(1 - \omega^2 LC)^2 + \omega^2 R^2 C^2}}. \quad (11-5)$$

Качество контура как частотно-избирательной цепи характеризуется полосой пропускаемых частот — п о л о с о й п р о п у с к а н и я. Ее, в свою очередь, определяют по резонансной характеристике как  $2\Delta f$ , измеренные на уровне 0,7 от максимума резонансной величины (рис. 11-2, б). Ширина полосы пропускания непосредственно связана с добротностью контура. Если мы примем, что

$$Q = \frac{\omega_0}{2\Delta\omega} = \frac{f_0}{2\Delta f}, \quad (11-6)$$

то после подстановки в выражение для  $|Z_k|$  значения частоты на границах полосы пропускания, т. е.

$$\omega = \omega_0 \pm \Delta\omega = \omega_0 \left(1 \pm \frac{1}{2Q}\right),$$

получим, что при  $\omega_0 \pm \Delta\omega$

$$|Z_k| \approx \sqrt{\frac{1}{2} \rho^2 Q^2} \approx 0,7\rho Q \approx 0,7R_{\text{рез}},$$

где при  $\omega = \omega_0$

$$R_{\text{рез}} = |Z_k|_{\text{макс}} = \frac{\rho^2}{R} = \rho Q. \quad (11-7)$$

Необходимое значение  $Q$  обычно определяется по заданному отношению  $\frac{R_{\text{рез}}(\omega = \omega_0)}{|Z_k|(\omega = \omega_{\text{пом}})}$ , которое в конечном итоге показывает, во сколько раз меньше усиливается сигнал помехи на частоте  $\omega_{\text{пом}}$  по сравнению с сигналом на резонансной частоте  $\omega_0$ .

Например, если нужно подавить вторую гармонику, то, подставляя в (11-5)  $\omega = 2\omega_0$  и решая его относительно  $Q$ , получим:

$$Q^4 - Q^2 \left(9 \frac{R_{\text{рез}}^2}{(|Z_k|)^2} - \frac{9}{64}\right) - \frac{R_{\text{рез}}^2}{(|Z_k|)^2 64} = 0; \quad (11-7a)$$

отсюда нетрудно найти  $Q$ , если задаться отношением  $\frac{R_{\text{рез}}}{|Z_k|}$ .

Амплитудно-частотная характеристика усилителя (рис. 11-2, б) может быть построена по соотношению

$$U(\omega) = \frac{|Z_k| R_{1н}}{|Z_k| + R_{1н}} i_1, \quad (11-8)$$

где  $R_{1н} = \frac{R_1 R_n}{R_1 + R_n}$ ;

$R_1 = R_i$ ;  $i_1 = S U_g$  — для ламповых схем;

$R_1 = R_{\text{вых}}$ ;  $i_1 = K_i i_b$  — для транзисторных схем.

Заметим, что добротность усилителя  $Q'$ , если ее определить по графику рис. 11-2, б, будет меньше добротности самого контура  $Q$ ,

так как последний зашунтирован сопротивлением  $R_{1н}$ . Это обстоятельство учитывается в [Л. 70] следующим образом:

$$Q' = \frac{f_0}{2\Delta f} = Q \frac{RR_{1н}}{R_{1н} + \rho^2} = \frac{\rho R_{1н}}{RR_{1н} + \rho^2}. \quad (11-9)$$

Заметим, что чем больше  $\rho$  (т. е. чем больше  $L$  при заданной  $\omega_0$ ), тем больше значение добротности контура  $Q$ , если, конечно, с ростом  $L$  не увеличивалось бы сопротивление катушки. Однако для резонансного усилителя большое значение  $\rho$  приведет к тому (11-9), что

$$Q' \approx \frac{R_{1н}}{\rho},$$

т. е.  $Q'$  не только не увеличится с дальнейшим ростом  $\rho$ , но, наоборот, уменьшится.

Действительно, если контур с высоким сопротивлением  $Z_k$  зашунтирован, как это показано на рис. 11-2, сравнительно низким сопротивлением  $R_{1н} = R_1 \parallel R_n$ , то изменение  $Z_k(\omega)$  даже в широких пределах не будет сказываться на напряжении  $U$ . Такой случай характерен для транзисторных усилителей, особенно при включении триода с ОЭ.

Очевидно, что маленькое значение  $\rho$  также приведет к потере избирательности из-за уменьшения  $Q$  контура.

Оптимальное значение  $\rho$ , при котором  $Q'$  будет максимально, можно найти, дифференцируя (11-9) и приравнявая результат нулю:

$$\rho_{\text{опт}} = \sqrt{RR_{1н}}. \quad (11-9a)$$

После подстановки  $\rho_{\text{опт}}$  в (11-9) найдем, что

$$Q'_{\text{макс}} = \frac{1}{2} \sqrt{\frac{R_{1н}}{R}}. \quad (11-9б)$$

Приведенные соображения позволяют определить основные параметры избирательных усилителей типа  $LC$  в тех случаях, когда резонансная частота лежит в области сравнительно низких частот.

Для ламповых схем подразумевается, что паразитные емкости  $C_{\text{вх}}$  и  $C_{\text{вых}}$  много меньше емкости контура  $C$  и, следовательно, не вносят существенной погрешности в определение частоты резонанса  $f_0$ . Для транзисторных схем необходимо, чтобы  $f_0 < f_\beta$  при включении транзистора по схеме ОЭ или  $f_0 < f_\alpha$  при включении с ОБ.

#### *Последовательность расчета*

1. По конструктивным соображениям выбираем тип лампы или транзистора и схему их включения. Определяем  $R_1 \approx R_{\text{вых}}$  усилителя.

2. Заданное или рассчитанное по (11-7a) значение  $Q$  принимаем за  $Q'_{\text{макс}}$ . Определяем  $R_{1н} = R_1 \parallel R_n$  (сопротивление нагрузки  $R_n$  также должно быть задано). По (11-9, б) находим допустимую величину сопротивления активных потерь  $R$  катушки контура.

3. Зная частоту резонанса, находим волновое сопротивление контура  $\rho$  по (11-3). Затем по (11-2) определяем значение емкости  $C$  и индуктивности  $L$ .

4. По известным величинам  $L$  и  $R$  рассчитываем конструктивные параметры катушки контура. Желательно, чтобы значение  $R$  получилось меньше, чем исходное.

5. Выбираем режим лампы или транзистора, определяем стабильность рабочей точки по соображениям, приведенным в § 2-3; развязывающие емкости определяются так, как это было изложено в главах 3 и 4.

6. Коэффициент усиления можно найти как  $|K| = S |Z_k| \| R_{1н}$  (для ламп) и  $|K_u| = \beta \frac{|Z_k| \| R_{1н}}{R_{вх}}$  (для транзисторов).

В момент резонанса  $|Z_k| \| R_{1н} = R_{рез} \| R_{1н} = \rho Q'$ .

Как это следует из основных соотношений для резонансного контура, с уменьшением частоты растут значения  $L$  и  $C$ , а следовательно, и их габариты. Более того, увеличение  $L$  ведет к росту омического сопротивления обмоток, что снижает добротность контура. К такому же результату приводит увеличение емкости  $C$ .

В конечном счете для диапазона звуковых, и в особенности промышленных, частот добротности контуров становятся слишком малы, а габариты индуктивностей и емкостей слишком велики.

Это привело к появлению избирательных усилителей типа  $RC$ , у которых частотно-избирательная цепь выполнена из активных сопротивлений и конденсаторов. Однако процессы в такой цепи совершенно отличны от процессов, происходящих в контуре  $LC$ . При колебательном процессе в контуре  $LC$  запасенная в контуре энергия то сосредоточивается в электромагнитном поле индуктивности, то переходит в электрическое поле емкости. Такое преобразование энергии будет происходить периодически, если потери малы, с частотой, определяемой величинами  $L$  и  $C$ .

В цепи  $RC$  тоже могут существовать условия, при которых происходит перекачка энергии от одного накопителя энергии (конденсатора) к другому. Кстати, отсюда следует, что необходимо по меньшей мере два конденсатора. Однако этот процесс невозможно представить себе в виде незатухающих колебаний, так как скорость перекачки энергии определяется активными сопротивлениями, включенными между конденсаторами, что приводит к неизбежным потерям. Более того, этот процесс не может быть колебательным, так как здесь будет происходить не качественное изменение состояний запасенной электрической энергии, а количественный процесс выравнивания энергетических уровней на отдельных участках схемы. Поэтому все процессы протекают аperiodически.

Вместе с тем частотные характеристики цепей  $RC$ , например, приведенных на рис. 11-3, *a* и *б*, могут близко напоминать характеристики контура  $LC$ .

Поскольку природа таких характеристик иная, частоту  $f_0$ , соответствующую резонансной частоте контура, здесь обычно называют частотой настройки или частотой квазирезонанса, т. е. «как бы резонанса». Если такие цепи применить как обратную связь в усилителе, то в полученной системе за счет энергии, вносимой усилителем, возможны появления как затухающих, так и незатухающих колебаний на частоте



квазирезонанса. Иными словами, резко повышается качество колебательной цепи. Очевидно, для того чтобы получить избирательный усилитель, необходимо так рассчитать глубину и место включения

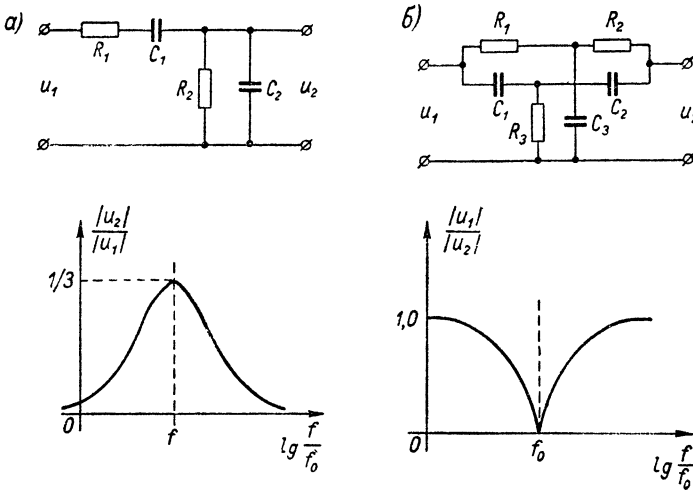


Рис. 11-3. Схемы и частотные характеристики избирательных RC-цепей.

обратной связи, чтобы предотвратить возможность самовозбуждения усилителя.

Большей частью используется отрицательная обратная связь, при этом амплитудная частотная характеристика цепи RC должна

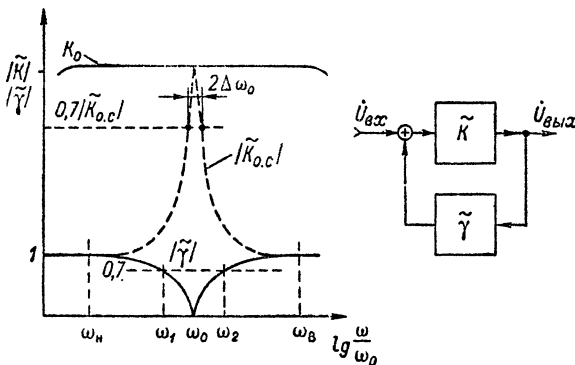


Рис. 11-4. Структурная схема и амплитудно-частотные характеристики избирательного усилителя с частотно-зависимой обратной связью.

иметь вид, обратный желаемой характеристике усилителя в целом (рис. 11-4). Сам же усилитель в области исследуемых частот не должен вносить частотных искажений.

Нетрудно видеть, что на частоте  $\omega_0$  отрицательная обратная связь будет фактически отсутствовать и коэффициент усиления будет наибольшим. На частотах  $\omega_n$  и  $\omega_b$  глубина обратной связи стремится к единице, следовательно,  $K\tilde{\gamma} \gg 1$  и коэффициент усиления с учетом обратной связи также близок к единице. Примерный вид амплитудно-частотной характеристики  $|K_{o.c}|$  приведен также на рис. 11-4.

Чтобы оценить избирательность такого усилителя, определим его полосу пропускания, как это принято делать для резонансных усилителей, отрезком  $2\Delta\omega_0$ , отсеченным на уровне  $0,707 K_0$ .

По аналогии с резонансным контуром можно определить эквивалентную добротность  $Q_s$  избирательного усилителя

$$Q_s = \frac{\omega_0}{2\Delta\omega_0} = \frac{f_0}{2\Delta f_0}. \quad (11-10)$$

Заметим, что добротность как мера потерь энергии в активном сопротивлении контура здесь не имеет физического смысла и определяется на основе внешнего сходства частотных характеристик резонансного контура и усилителя с частотно-зависимой обратной связью.

Значение  $Q_s$  зависит по крайней мере от двух причин: величины коэффициента усиления  $K_0$ , так как чем больше  $K_0$ , тем круче характеристика усилителя, и добротности  $Q_{RC}$  самой цепи обратной связи. Количественно эту связь можно оценить следующим образом:

$$\tilde{K}_{o.c} = \frac{K_0}{1 + K_0\tilde{\gamma}}. \quad (11-11)$$

Модуль этого выражения для области малых отклонений от квазирезонансной частоты можно привести к виду [Л. 54]

$$|\tilde{K}_{o.c}| \approx K_{o.c} \frac{K_0}{\sqrt{1 + Q_{RC}K_0y}}, \quad (11-12)$$

где  $y = \frac{\omega}{\omega_0} - \frac{\omega_0}{\omega}$  — обобщенная частота;  $\omega_0$  — угловая частота квазирезонанса;  $Q_{RC}$  — добротность собственно  $RC$  цепи, которая в первом приближении определяется по уровню  $0,7$  амплитудно-частотной характеристики цепи  $\tilde{\gamma}_{TT}$ . Согласно рис. 11-4,

$$Q_{RC} = \frac{\omega_0}{\omega_2 - \omega_1}.$$

Вблизи частоты  $\omega \rightarrow \omega_0$  (или  $y \rightarrow 0$ )  $Q_{RC}$  может быть определена как модуль производной  $\tilde{\gamma}_{TT}$  [Л. 54]:

$$Q_{RC} = \left| \frac{d\tilde{\gamma}_{TT}}{dy} \right|_{y \rightarrow 0}, \quad (11-14)$$

т. е.  $Q_{RC}$  показывает наклон ветвей амплитудно-частотной характеристики цепи  $RC$ .

Таким образом, амплитудно-частотная характеристика всего избирательного усилителя имеет значительно более крутые ветви и ее добротность

$$Q_3 \approx Q_{RC} K_0. \quad (11-15)$$

Отсюда следует, что хотя  $Q_{RC}$  может быть и невелика, но за счет достаточно большого коэффициента усиления можно добиться весьма высокой добротности, т. е. узкой полосы пропускания всей системы в целом.

Среди различных частотно-зависимых цепей обратной связи наибольшую популярность завоевал двойной Т-образный мост (рис. 11-5). Основное его достоинство — сравнительно высокая для цепей  $RC$  добротность, величина которой в зависимости от способа выбора элементов моста составляет 0,25—0,5.

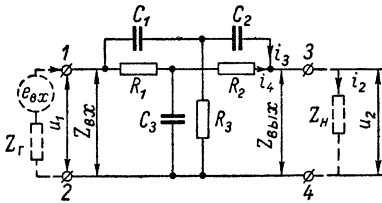


Рис. 11-5. Схема двойного Т-образного моста.

Двойной мост может применяться в сочетании как с ламповыми, так и с транзисторными усилителями.

Качество и устойчивость работы избирательного усилителя, очевидно, во многом определяются тем, насколько правильно выбраны параметры и величины элементов цепи обратной связи, т. е. двойного Т-образного моста. Эти требования по существу сводятся к двум положениям.

1. Мост должен быть сбалансирован так, чтобы на частоте настройки его коэффициент передачи был равен нулю. Балансировка моста в первую очередь обеспечивает достижение расчетной добротности усилителя.

2. Обе ветви частотных характеристик моста, построенные в логарифмическом масштабе, должны быть симметричны. Симметрия амплитудных и фазовых характеристик необходима для обеспечения устойчивости схемы и отсутствия автоколебаний. Выполнение этих условий связано как с выбором элементов самого моста, так и с согласованием их с сопротивлением нагрузки  $Z_n$  — входным сопротивлением усилителя и сопротивлением генератора  $Z_r$  — выходным сопротивлением усилителя, питающего мост. Как для ламп, так и для транзисторов можно считать, что источник питания моста может иметь сравнительно невысокое внутреннее сопротивление и по своим данным приближаться к источнику напряжения.

В то же время сопротивление нагрузки моста  $Z_n$  для ламповых схем весьма значительно, а для транзисторных, наоборот, невелико.

Правильный учет условий работы моста возможен, если мы рассмотрим условия симметричности характеристик и баланса моста.

## § 11-2. Основные расчетные соотношения двойного Т-образного моста

Рассматривая схему моста (рис. 11-5), можно сделать вывод, что на частоте настройки  $\omega_0$  отсутствие напряжения на выходе моста будет лишь тогда, когда амплитуды токов  $i_3, i_4$  будут равны, а их фазовые углы противоположны.

Если же токи  $i_3, i_4$  не будут сбалансированы, то выходное напряжение моста (или ток в нагрузке) на частоте  $\omega_0$  не будет равен нулю. Следовательно, в схеме рис. 11-4 будет существовать обратная связь (либо положительная, либо отрицательная), изменятся коэффициент  $K_0$  и частотные характеристики всего усилителя. Если остаточная обратная связь будет положительна, то, как правило, возникает генерация. Таким образом, точность балансировки во многом определяет качество работы избирательного усилителя и отклонения от расчетных результатов его выходных характеристик.

Рассмотрим условия баланса. Для того чтобы ток в нагрузке был равен нулю, необходимо иметь проходное сопротивление моста между точками 1—3 (рис. 11-5), равное бесконечности. Это условие, в свою очередь, сводится к условию равенства нулю вещественной и мнимой частей проходной проводимости. По [Л. 1] необходимо, чтобы

$$C_1 C_2 (R_1 + R_2) \omega_0^2 - \frac{1}{R_3} = 0 \quad (11-16)$$

и

$$C_1 C_2 C_3 R_1 R_2 \omega_0^2 - (C_1 + C_2) = 0, \quad (11-17)$$

откуда получим выражение для частоты настройки:

$$\omega_0^2 = \frac{1}{C_1 C_2 (R_1 + R_2) R_3} = \frac{C_1 + C_2}{C_1 C_2 C_3 R_1 R_2} \quad (11-18)$$

и условия нулевого баланса моста

$$\frac{C_1 + C_2}{C_3} = \frac{R_1 R_2}{(R_1 + R_2) R_3} = n \quad (11-19)$$

или

$$\frac{1}{R_1} + \frac{1}{R_2} = \frac{1}{n R_3}; \quad C_1 + C_2 = n C_3. \quad (11-20)$$

При этом  $n$  может принимать любое положительное значение:  $0 < n < \infty$ .

С учетом условия нулевого баланса (11-20) частота настройки может быть представлена формулой:

$$f_0 = \frac{\sqrt{n}}{2\pi \sqrt{R_1 R_2 C_1 C_2}}. \quad (11-21)$$

Формула для коэффициента передачи моста приводится к следующему выражению:

$$\tilde{Y}_{TI} = \frac{u_2}{u_1} = \frac{1}{1 - j \frac{D}{y}}, \quad (11-22)$$

где

$$D = \frac{R_1 (C_1 + C_2) + C_2 (R_2 + R_1) n}{\sqrt{n R_1 R_2 C_1 C_2}}, \quad (11-23)$$

$y = \frac{\omega}{\omega_0} - \frac{\omega_0}{\omega}$  — обобщенная частота.

Модуль и аргумент (11-22) являются соответственно частотной и фазовой характеристиками моста при  $Z_T = 0$  и  $Z_H = \infty$ :

$$|\tilde{Y}_{TT}| = \frac{1}{\sqrt{1 + \frac{D^2}{y^2}}}; \quad (11-24)$$

$$\varphi = \operatorname{arctg} \frac{D}{y}. \quad (11-25)$$

Добротность двойного Т-образного моста как крутизна частотной характеристики вблизи частоты настройки определяется производной:

$$Q_{RC} = \frac{d|\tilde{Y}_{TT}|}{dy} = \frac{1}{D} = \frac{\sqrt{nR_1R_2C_1C_2}}{R_1(C_1 + C_2) + C_2(R_2 + R_1)n}. \quad (11-26)$$

$Q_{RC}$  имеет обычный геометрический смысл как относительная полоса пропускания (задержания) на уровне 0,707.

Действительно, из (11-24) следует, что при  $|\tilde{Y}_{TT}| = 0,7 = \frac{1}{\sqrt{2}}$  должно быть равенство  $D = y$ , т. е.

$$D = \frac{f_{\max}}{f_0} - \frac{f_0}{f_{\max}} = \frac{f_{\min}}{f_0} - \frac{f_0}{f_{\min}}.$$

Следовательно,  $f_0 = \sqrt{f_{\max}f_{\min}}$ .

После подстановки получим

$$Q_{RC} \approx \frac{1}{D} \approx \frac{f_0}{f_{\max} - f_{\min}} = \frac{f_0}{2\Delta f_0}. \quad (11-27)$$

На практике чаще всего применяют симметричные мосты, когда

$$R_1 = R_2 = R; \quad C_1 = C_2 = C. \quad (11-28)$$

Соответственно упрощаются условия нулевого баланса, выражения для частоты настройки и добротности моста:

$$\frac{2C}{C_3} = \frac{R}{2R_3} = n; \quad (11-29)$$

$$f_0 = \frac{\sqrt{n}}{2\pi RC}; \quad (11-30)$$

$$Q_{RC} = \frac{\sqrt{n}}{2(1+n)}. \quad (11-31)$$

Добротность симметричного моста максимальна при  $n = 1$  и составляет  $Q_{RC} = 0,25$ .

Заметим, что на практике для удобства настройки бывает необходимо, чтобы все три сопротивления или конденсатора были равны между собой. Из условия (11-29):

$$\text{а) при } n = 2 \quad C_1 = C_2 = C_3; \quad R_3 = 0,25R_2; \quad (11-32)$$

$$\text{б) при } n = 0,5 \quad C_3 = 4C; \quad R_1 = R_2 = R_3. \quad (11-33)$$

Добротность уменьшается незначительно и составляет в обоих случаях  $Q_{RC} = 0,236$ .

Предельное наибольшее значение добротности двойного Т-образного моста может достигать 0,5. Это значение возможно лишь при резкой несимметрии моста,

когда  $R_1$  и  $C_2$  малы, а  $R_2$  и  $C_1$  велики и выполняется равенство

$$R_1 C_1 = R_2 C_2 = R_3 C_3. \quad (11-34)$$

При этом

$$Q_{RC \text{ макс}} = \frac{R_2}{2(R_1 + R_2)}. \quad (11-35)$$

Такой мост далеко не всегда удобен, так как получающиеся при этом низкие входные и высокие выходные сопротивления моста оказываются часто практически неприемлемыми. Мы будем рассматривать поэтому преимущественно симметричный мост.

На практике приходится иметь дело и с несбалансированными мостами, у которых коэффициент передачи на частоте настройки не равен нулю. Максимальное значение усиления избирательного усилителя в этом случае может принять любое значение — от единицы до бесконечности — в зависимости от того, какая по величине и знаку будет обратная связь на частоте настройки.

Анализ, выполненный в [Л. 1], показывает, что для несбалансированного моста в предельных условиях  $Z_r = 0$ ;  $Z_H = \infty$  коэффициент передачи имеет следующие модуль и фазу:

$$|\gamma_{TT}| = \sqrt{\frac{D^2 \gamma_0^2 + (1 - \gamma_0)^2 y^2}{D^2 + (1 - \gamma_0)^2 y^2}}; \quad (11-36)$$

$$\varphi = \text{arctg} \frac{Dy(1 - \gamma_0)^2}{D^2 \gamma_0 + (1 - \gamma_0)^2 y^2}; \quad (11-37)$$

где

$$D = \frac{1}{Q_{RC}} = \frac{(1+m)(1+q)}{m}; \quad (11-38)$$

$$m = \frac{C_1 + C_2}{C_3} = \frac{(R_1 + R_2)R_3}{R_1 R_2}; \quad (11-38a)$$

$$q = \frac{R_1}{R_2} = \frac{C_2}{C_1}; \quad (11-38b)$$

$$\gamma_0 = \frac{m(m-1)}{(1+m)^2 + q(1+m)} \quad (11-38b)$$

коэффициент передачи моста на частоте  $\omega_0$ ;  $y = \frac{\omega_0}{\omega} - \frac{\omega}{\omega_0}$  — обобщенная частота.

Когда  $m < 1$ , то на частоте настройки  $\gamma_0 < 0$  и  $\varphi_0 = 180^\circ$ , т. е. обратная связь в усилителе меняет знак и становится положительной, а это обстоятельство в большинстве случаев вызывает самовозбуждение усилителя.

Когда  $m > 1$ , то на частоте настройки  $\gamma_0 > 0$  и  $\varphi_0 = 0$ , т. е. обратная связь будет отрицательной, но добротность такого избирательного усилителя будет значительно меньше, чем при сбалансированном мосте. Действительно, усиление на частоте настройки в данном случае

$$K_{0.с} = \frac{K_0}{1 + \gamma_0 K_0} < K_0, \quad (11-39)$$

а добротность избирательного усилителя составит по (11-15):

$$Q_{в.о.с} \approx Q_{RC} K_{0.с} < Q_0 \approx Q_{RC} K_0. \quad (11-40)$$

В результате даже при значениях  $m$ , близких к единице, снижение усиления и добротности может быть очень значительным.

Кроме качества балансировки моста, существенное влияние на работу избирательного усилителя оказывает *симметрия характеристик моста*, построенных в логарифмическом масштабе относительно частоты баланса. Появление

несимметрии характеристик, как правило, влечет за собой самовозбуждение избирательного усилителя.

Условие симметрии<sup>1</sup> характеристик автоматически выполняется для симметричных мостов (11-20) или мостов с максимальной добротностью (11-34), если при этом  $Z_r = 0$  и  $Z_n = \infty$ .

Последнее предположение ориентировочно можно считать справедливым, если на частоте нулевого баланса  $\omega_0$

$$\left\{ \begin{array}{l} |Z_{вх\ TГ}| \geq 100 |Z_r|; \\ |Z_{вых\ TГ}| \leq 100 |Z_n|. \end{array} \right\} \quad (11-41)$$

По [Л. 1] для симметричного моста ( $R_1 = R_2$ ;  $C_1 = C_2$ ;  $n$  — произвольно) будем иметь входное сопротивление (при  $Z_n = \infty$ ,  $Z_r = 0$ ), или, что то же самое, выходное сопротивление (при  $Z_n = 0$ ;  $Z_r = \infty$ ):

$$Z_{вх} = \frac{R_1 [2\sigma(1+n) - j\sqrt{n}(1-\sigma^2)]}{2\sigma(1+n)(1+j\sigma\sqrt{n})}, \quad (11-42)$$

где

$$\sigma = \frac{\omega}{\omega_0} = \frac{f}{f_0}. \quad (11-42a)$$

Отсюда модуль и фазовый угол входного сопротивления при  $f = f_0$

$$|Z_{вх}| = R_1 \frac{\sqrt{4\sigma^2(1+n)^2 + n(1-\sigma^2)^2}}{2\sigma(1+n)\sqrt{1+\sigma^2n}} \approx \frac{1}{\sqrt{1+n}} R_1; \quad (11-43)$$

$$\varphi_{вх} = \text{arctg} \left[ -\frac{\sqrt{n}(2\sigma^2n + \sigma^2 + 1)}{\sigma(\sigma^2n + n + 2)} \right] \approx -\sqrt{n}. \quad (11-44)$$

Выходное сопротивление при  $Z_n = \infty$ ;  $Z_r = 0$  (или входное сопротивление при  $Z_n = 0$ ;  $Z_r = \infty$ )

$$Z_{вых} = \frac{2R_1(\sqrt{n} + j\sigma)}{\sqrt{n}(1-\sigma^2) + 2j\sigma(1+n)}; \quad (11-45)$$

$$|Z_{вых}| = R_1 \frac{2\sqrt{n} + \sigma^2}{\sqrt{n}(1-\sigma^2)^2 + 4\sigma^2(1+n)^2} \approx \frac{1}{\sqrt{1+n}} R_1 \quad (\text{при } f = f_0); \quad (11-46)$$

$$\varphi_{вых} = \text{arctg} \left[ -\frac{\sigma\sqrt{n}(\sigma^2 + 2n + 1)}{2\sigma^2 + \sigma^2n + n} \right] \approx -\sqrt{n} \quad (\text{при } f = f_0). \quad (11-47)$$

Из (11-43) и (11-46) следует, что входные и выходные сопротивления моста вблизи частоты настройки практически не зависят от нагрузки, так как и при  $Z_n = 0$ , и при  $Z_n = \infty$  результаты расчета получаются примерно одинаковыми. Следовательно, приведенные здесь формулы пригодны во всех реальных случаях.

Если при сравнении  $|Z_{вх}|$  и  $|Z_{вых}|$  моста с реальными сопротивлениями  $|Z_r|$  и  $|Z_n|$  схемы усилителя оказывается, что они различаются менее чем на два порядка, необходимо при выборе элементов моста учитывать влияние  $Z_r$  и  $Z_n$  на изменение коэффициента передачи моста.

Изменение коэффициента передачи приведет к тому, что частотная характеристика моста (построенная в логарифмическом масштабе) может стать несимметричной относительно координаты нулевого баланса и изменится добротность  $Q_{RC}$  моста. Однако заметим, что условия баланса моста (т. е. равенство нулю его проходной проводимости) не изменятся при наличии  $Z_r$  и  $Z_n$ .

<sup>1</sup> Нельзя путать симметрию схемы моста, т. е. равенства  $R_1 = R_2$  и  $C_1 = C_2$ , и симметрию его характеристик, т. е. равенства  $\text{Re} \gamma(-y) = \text{Re} \gamma(y)$  и  $\text{Im} \gamma(y) = -\text{Im} \gamma(-y)$ .

Наиболее распространенные случаи включения  $Z_H$  и  $Z_T$ , при которых можно получить симметричные частотные характеристики моста, приведены на рис. 11-6.

Для схемы рис. 11-6, а мы имеем пять возможных вариантов условий симметрии амплитудно-фазовых характеристик [Л. 1]. Однако для симметричного моста их остается всего три:

$$1) R_1 C_1 = R_H C_H = n R_T C_T; \quad (11-48)$$

$$2) R_1^2 = (1+n) R_T R_H; \quad C_1^2 = \frac{n}{1+n} C_T C_H; \quad (11-49)$$

$$3) R_1 C_1 = R_H C_H = n R_T C_T; \quad R_1^2 = (1+n) R_T R_H. \quad (11-50)$$

Интересно отметить, что при отсутствии одной из емкостей  $C_H$  или  $C_T$  симметрирование моста невозможно.

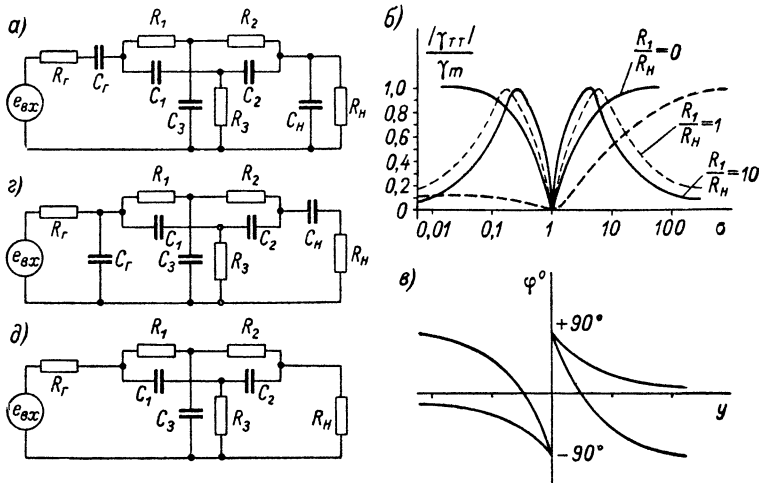


Рис. 11-6. Варианты согласования схемы двойного Т-образного моста с нагрузкой.

Если выполняется любое из условий (11-48), (11-49), (11-50), то коэффициент передачи

$$\tilde{Y}_{TT} = \frac{\gamma_m}{1 - j \frac{D_1}{y} + j \frac{y}{D_2}}. \quad (11-51)$$

Наличие множителя  $\gamma_m$  приводит к тому, что частотная характеристика нигде не достигает значения, равного единице.

Амплитудно-частотная характеристика может быть получена как модуль (11-51):

$$|\tilde{Y}_{TT}| = \frac{\gamma_m}{\sqrt{1 + \left(\frac{D_1}{y} + \frac{y}{D_2}\right)^2}}. \quad (11-52)$$

Максимальная величина  $|\tilde{Y}_{TT}| = \gamma_m$  имеет место при  $\frac{D_1}{y} - \frac{y}{D_2} = 0$ , т. е.

когда  $y = \pm \sqrt{D_1 D_2}$ . Наличие в знаменателе (11-52) члена, пропорционального  $y$ , приводит к тому, что коэффициент передачи оказывается равным нулю не только при  $y = 0$  (когда  $\omega = \omega_0$ ), но и при  $y = \pm \infty$  (когда  $\omega = 0$  или  $\omega = \infty$ ). Для



иллюстрации этого положения на рис. 11-6, б и в построены амплитудные и фазовые частотные характеристики для различных значений  $R_1/R_H$ . На том же рисунке показана пунктиром несимметричная амплитудно-частотная характеристика моста, у которого не выполняется ни одно из условий симметрии (11-48), (11-49), (11-50).

Как видно, с уменьшением  $R_H$  частотные характеристики принимают вид двугорбых кривых, так что можно говорить отдельно об избирательности при малых отклонениях от частоты нулевого баланса (11-53) и о больших отклонениях (11-54), т. е.

$$Q_{1RC} = \frac{1}{D_1} \quad (\text{при } y \rightarrow 0); \quad (11-53)$$

$$Q_{2RC} = \frac{1}{D_2} \quad (\text{при } y \rightarrow \infty). \quad (11-54)$$

Обе величины приближенно определяются как относительные полосы пропускания на уровне 0,707.

Если возвратиться к приведенным выше условиям согласования (для схемы рис. 11-6, а), то значения коэффициентов уравнения (11-51) будут следующими.

Для условия (11-48)

$$\gamma_m = \frac{n}{(1+2\kappa)n + \nu(1+n)(2+3\kappa)}; \quad (11-55)$$

$$D_1 = \gamma_m \frac{2(1+n)(1+\kappa)[n + \nu(1+n)]}{n\sqrt{n}};$$

$$D_2 = \frac{\sqrt{n}}{\gamma_m \kappa \nu},$$

где  $\kappa = \frac{R_1}{R_H}$ ;  $\nu = \frac{C_1}{C_r}$ .

Для условия (11-49)

$$\gamma_m = \frac{n(1+n)}{(1+\kappa)[(1+\kappa)n + 2\nu(1+n)] + [n + \nu(1+n)][(1+2\kappa)n + \nu(1+n)]}; \quad (11-56)$$

$$D_1 = 2\gamma_m \frac{(1+\kappa)^2 n + [n + \nu(1+n)]^2}{n\sqrt{n}}; \quad (11-57)$$

$$D_2 = \frac{\sqrt{n}}{\gamma_m \kappa \nu}. \quad (11-58)$$

Для условия (11-50)

$$\gamma_m = \frac{1}{(1+\kappa)(1+3\kappa)}; \quad (11-59)$$

$$D_1 = \gamma_m \frac{2(1+n)(1+\kappa)^2}{\sqrt{n}}; \quad (11-60)$$

$$D_2 = \frac{1+n}{\gamma_m \kappa^2 \sqrt{n}}. \quad (11-61)$$

В анализе схемы рис. 11-6, г и схемы рис. 11-А, а много общего. Условия согласования для симметричного моста:

$$R_1 C_1 = n R_H C_H = R_r C_r; \quad (11-62)$$

$$R_1^2 = (1+n) R_r R_H; \quad C_1^2 = \frac{n}{1+n} C_r C_H; \quad (11-63)$$

$$R_1 C_1 = n R_H C_H = R_r C_r; \quad R_1^2 = (1+n) R_r R_H. \quad (11-64)$$

Если выполняется любое из условий (11-62), (11-63), (11-64), характеристики моста будут симметричны, а коэффициенты выражения (11-52) примут вид:  
для (11-62)

$$\gamma_m = \frac{1}{(1+n)(3+2\nu) + \kappa(2+\nu)}; \quad (11-65)$$

$$D_1 = \gamma_m \frac{2(1+n)(1+\nu)(1+n+\kappa)}{\sqrt{n}}; \quad (11-66)$$

$$D_2 = \frac{1}{\gamma_m \sqrt{n}}; \quad (11-67)$$

для (11-63)

$$\gamma_m = \frac{\kappa^2(1+n)^2}{\nu^2(1+n)[\kappa^2 + (1+n)(1+2\kappa)] + \kappa[n\kappa + 2\nu(1+n)(1+n+\kappa)]}; \quad (11-68)$$

$$D_1 = 2\gamma_m \frac{\nu^2(1+n)(\kappa^2 + 2\kappa + 1 + n) + n\kappa^2(1+2\nu)}{\nu^2 \sqrt{n}(1+n)}; \quad (11-69)$$

$$D_2 = \frac{\nu(1+n)}{\gamma_m \kappa \sqrt{n}}; \quad (11-70)$$

для (11-64)

$$\gamma_m = \frac{1+n}{3(1+n)^2 + \kappa[\kappa + 4(1+n)]}; \quad (11-71)$$

$$D_1 = \gamma_m \frac{2(1+n+\kappa)^2}{\sqrt{n}}; \quad (11-72)$$

$$D_2 = \frac{1}{\gamma_m \sqrt{n}}. \quad (11-73)$$

Наконец,  $Z_r$  и  $Z_n$  могут иметь чисто активный характер (схема рис. 11-6, б). Условия симметрии для схемы рис. 11-6, б будут иметь вид:

$$R_1 R_2 = (1+n) R_r R_n; \quad (11-74)$$

$$R_1 C_1 = R_2 C_2 \quad (11-75)$$

и, если схема моста симметрична ( $R_1 = R_2$ ,  $C_1 = C_2$ ),

$$R_1 = \sqrt{(1+n) R_r R_n}. \quad (11-76)$$

Коэффициент передачи будет определяться также по (11-52), где

$$\gamma_m = \frac{1+n}{(1+2\kappa)n + (1+\kappa)^2}; \quad (11-77)$$

$$D_1 = 2\gamma_m \frac{n + (1+\kappa)^2}{\sqrt{n}}; \quad (11-78)$$

$$D_2 = 0. \quad (11-79)$$

В заключение заметим, что симметрия характеристик моста принципиально невозможна, когда  $Z_r$  чисто активно, а  $Z_n$  комплексно, и наоборот.

В настоящее время получили распространение избирательные усилители, у которых источник входного сигнала включается в «ножку» двойного Т-образного моста (усилители типа Б) — рис. 11-7. Особенность такой схемы состоит в том, что источник входного сигнала оказывается включенным одновременно во входную и выходную цепи усилителя. Поэтому коэффициент усиления

избирательного усилителя будет выражаться [Л. 1] формулой

$$\tilde{K}_{o.c} = K_0 \frac{1 - \tilde{\gamma}_{TT}}{1 + \tilde{\gamma}_{TT} K_0}, \quad (11-80)$$

где  $\tilde{\gamma}_{TT}$  — коэффициент передачи двойного Т-образного моста, определенный так же, как и ранее в (11-52). Преимуществом такого включения источника является повышение избирательности усилителя при больших расстройках, в то же время при малых расстройках избирательность остается прежней.

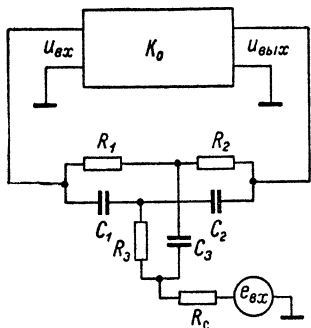


Рис. 11-7. Схема включения источника сигнала в «ножку» двойного Т-образного моста.

Для предварительного анализа работы усилителя можно предположить, что  $R_c$  исчезающе мало и тогда можно воспользоваться полученными ранее выражениями для  $f_0$  (11-30) и  $Q_{RC}$  (11-31) симметричного моста. В целом для избирательного усилителя получим:

$$K_{o.c} \approx K_0 \quad (\text{при } \omega = \omega_0);$$

$$Q_s \approx Q_{RC} (1 + K_0).$$

Однако внутреннее сопротивление источника сигнала может существенно влиять как на частоту настройки, так и на добротность усилителя, так как в этом случае мост надо рассматривать как несбалансированный.

С учетом  $R_c$  коэффициент передачи симметричного моста на частоте настройки

$$\gamma_0 = \frac{R_c}{R + R_c}. \quad (11-81)$$

В свою очередь,

$$Q_{RC} = \frac{V\bar{n} \sqrt{1 + 2 \frac{R_c}{R} (1 + n)}}{2(1 + n)} \quad (11-82)$$

и

$$\omega_0 = \frac{V\bar{n}}{RC \sqrt{1 + 2 \frac{R_c}{R} (1 + n)}}. \quad (11-83)$$

Отсюда с учетом (11-80) получим коэффициент усиления для избирательного усилителя на частоте настройки  $\omega_0$ :

$$K_1 = \frac{K_0}{1 + (K_0 + 1) \frac{R_c}{R}} \quad (11-84)$$

и

$$Q_s = Q_{RC} \sqrt{(1 + K_0 \gamma_m)^2 - 2(1 - \gamma_m)^2} \approx Q_{RC} (K_0 + 1), \quad (11-85)$$

где  $\gamma_m$  рассчитывается для одного из условий симметрии, приведенных выше. Обычно  $\gamma_m \rightarrow 1$ , что и оправдывает полученное приближение.

Как видно, значение добротности мало отличается от полученного ранее (11-15). Условия симметрии для рассматриваемого случая остаются прежними.

Зависимость параметров избирательного усилителя от  $R_c$  — неприятный фактор, поэтому  $R_c$  всегда стремятся уменьшить. Практически при выборе сопро-

тивлений  $R_c$  и  $\bar{R}$  можно пользоваться неравенством

$$R_c \leq \frac{0,2R}{K_0}. \quad (11-86)$$

Во время работы избирательного усилителя бывает необходима плавная перестройка частоты квазирезонанса. Как это следует из (11-18), для изменения частоты настройки моста достаточно изменения только одного из элементов, однако для одновременного выполнения условий нулевого баланса и симметрии характеристик необходимо одновременное изменение по меньшей мере двух элементов схемы. Если же мы хотим, чтобы при изменении частоты настройки не менялась и добротность моста, необходимо одновременно изменить величину трех элементов схемы моста, обычно трех сопротивлений или трех емкостей.

Входные и выходные сопротивления в силу симметрии схемы будут равными, но их величины изменяются при перестройке частоты. Если изменяются все три сопротивления моста, то

$$\frac{R_{1\text{мин}}}{\sqrt{1+n}} \leq |Z_{\text{вх}}| \approx |Z_{\text{вх}}| \leq \frac{R_{1\text{макс}}}{\sqrt{1+n}}. \quad (11-87)$$

Перекрытие по частоте определится из (11-18):

$$\frac{f_{\text{макс}}}{f_{\text{мин}}} = \frac{R_{1\text{макс}}}{R_{1\text{мин}}}. \quad (11-88)$$

Перестройка моста одним или двумя элементами приводит к изменению характеристик избирательного усилителя (уменьшение добротности, уменьшение усиления на квазирезонансной частоте) и поэтому может применяться лишь в весьма ограниченных пределах (например, подстройка частоты).

На практике, конечно, нельзя получить абсолютное выполнение условий баланса (11-20) моста, поэтому существенное значение имеет оценка влияния отклонений сопротивлений и конденсаторов схемы моста от своих номинальных величин. Такой анализ был выполнен в [Л. 1].

Если предположить, что

$$\left. \begin{aligned} R_1^* &= R_1 + \Delta R_1; & C_1^* &= C_1 + \Delta C_1; \\ R_2^* &= R_2 + \Delta R_2; & C_2^* &= C_2 + \Delta C_2; \\ R_3^* &= R_3 + \Delta R_3; & C_3^* &= C_3 + \Delta C_3, \end{aligned} \right\} \quad (11-89)$$

и если номинальные значения сопротивлений и конденсаторов удовлетворяют условиям симметрии моста, т. е.

$$\begin{aligned} R_1 &= R_2; & C_1 &= C_2; \\ n &= \frac{2C_1}{C_3} = \frac{R_1}{2R_3}, \end{aligned}$$

то после подстановки (11-89) в общее выражение для передаточной функции моста могут быть получены следующие соотношения:

$$\begin{aligned} \frac{\omega_0^*}{\omega_0} &= 1 - \frac{1}{16(1+n^2)} \left[ (2n^3 + 3n^2 + 9n + 10) \frac{\Delta R_1}{R_1} + (2n^3 + n^2 + 13n + 8) \frac{\Delta R_2}{R_2} + \right. \\ &\quad + (2n^3 + 6n^2 + 4n + 4) \frac{\Delta R_3}{R_3} + (2n^3 + 7n^2 + 9n + 6) \frac{\Delta C_1}{C_1} + \\ &\quad \left. + (4n^3 + 3n^2 + 11n + 6) \frac{\Delta C_2}{C_2} + (6n + 10) \frac{\Delta C_3}{C_3} \right]. \end{aligned} \quad (11-90)$$

Здесь  $\omega_0 = \frac{\sqrt{n}}{R_1 C_1}$  — номинальная (расчетная) частота настройки моста;  $\omega_0^* = \omega_0 + \Delta\omega_0$  — частота действительной настройки моста с учетом погрешностей.

Аналогично коэффициент передачи на частоте настройки будет

$$\gamma_0^* = \frac{n}{4(1+n)^2} \left( \frac{\Delta C_1}{C_1} - \frac{\Delta R_1}{R_1} + \frac{\Delta C_2}{C_2} - \frac{\Delta R_2}{R_2} + 2 \frac{\Delta R_3}{R_3} - \frac{2\Delta C_3}{C_3} \right). \quad (11-91)$$

Как видно, коэффициент передачи  $\gamma_0^*$  не будет равен нулю, а следовательно, либо избирательность усилителя будет меньше расчетной, либо возможно его самовозбуждение.

Рассмотренные свойства двойного Т-образного моста показывают, что качество избирательного усилителя во многом зависит от тщательности и продуманности выбора элементов схемы и настройки самого моста.

Действительно, предположим, что необходимо построить избирательный усилитель с эквивалентной добротностью частотной характеристики  $Q_3 = 10$ . Тогда согласно (11-15) и (11-31) при  $n = 1$  нам необходимо иметь коэффициент усиления усилителя

$$K_0 \approx \frac{Q_3}{Q_{RC}} \approx 40.$$

В результате разбросов номинальных значений сопротивлений и конденсаторов моста в действительности коэффициент передачи на частоте настройки отличен от нуля, например  $\gamma_0^* = 0,01$ . Поэтому

$$K_{0.c}^* = \frac{K_0}{1 + K_0 \gamma_0^*} = 28,5.$$

В свою очередь, реальное значение  $Q_3^* = \frac{28,5}{0,25} = 7,1$ , а не 10, как это требуется.

Таким образом, ошибка в 1% при настройке моста приводит примерно к 30%-ной ошибке в определении полосы пропускания усилителя. Можно также подсчитать максимальную относительную нестабильность коэффициента усиления при частоте настройки. Она равна для обычных усилителей с симметричным мостом (тип А):

$$\frac{\Delta K_0}{K_0} \approx \frac{n}{1+n} K_0 \frac{\Delta R}{R} \quad (11-92)$$

и для усилителей с включением в ножку моста (тип Б):

$$\frac{\Delta K_0}{K_0} \approx \frac{n}{1+n} (K_0 + 1) \frac{\Delta R}{R}. \quad (11-93)$$

Например, при  $K_0 = 100$  и  $n = 2$  для обеспечения стабильности резонансного коэффициента усиления  $\pm 20\%$  необходима точность выполнения элементов моста  $\pm 0,3\%$ . Такой простой подсчет показывает, сколь важны тщательный подбор элементов и настройка двойного Т-образного моста, предназначенного для работы в схеме избирательного усилителя.

Надо иметь в виду, что, помимо довольно хорошей стабильности коэффициента усиления, от усилителя требуется отсутствие каких-либо фазовых сдвигов вплоть до частот, при которых коэффициент передачи двойного Т-образного моста не становится равным единице.

Это требование в диапазоне низких частот зачастую приводит к совершенно неприемлемым значениям переходных и сглаживающих емкостей. Поэтому при выполнении таких избирательных усилителей часто встречаются схемы с непосредственными связями.

### § 11-3. Схемы избирательных усилителей типа РС с двойным Т-образным мостом

Типичные схемы ламповых избирательных усилителей приведены на рис. 11-8 и 11-9. Наиболее простая схема приведена на рис. 11-8. Казалось бы, если получить сравнительно высокое

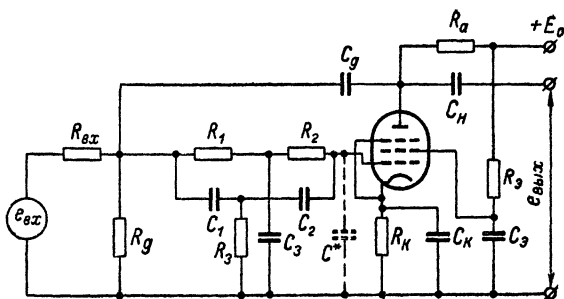


Рис. 11-8. Простейший избирательный усилитель на лампах.

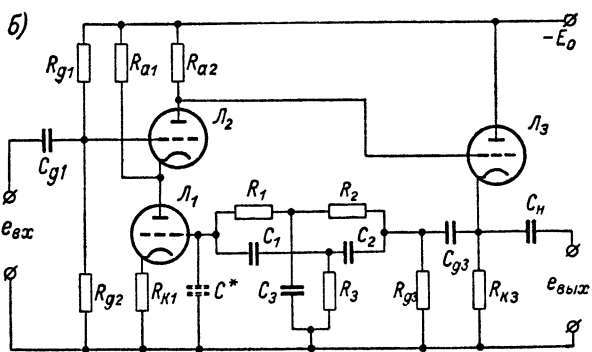
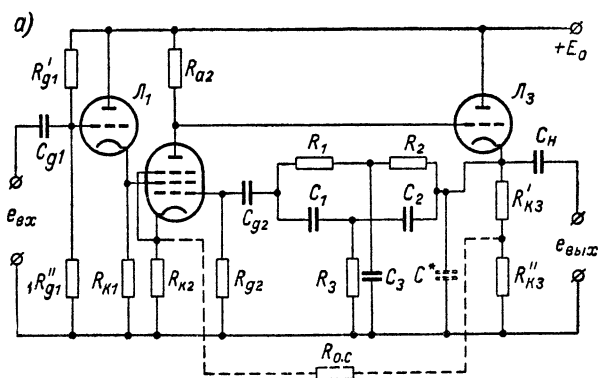


Рис. 11-9. Ламповые избирательные усилители повышенной добротности.

усиление лампы, то и добротность усилителя будет соответственно высока, однако это не так.

Работа такой простой схемы весьма сложна. Уже одно то, что одновременно на вход моста подаются сигналы извне и от цепи обратной связи, значительно затрудняет расчеты и настройку схемы. Кроме того, возможна прямая передача сигнала от входа через  $C_g$  на выход.

Все это приводит к несимметричности кривой квазирезонанса, падению добротности, часто к самовозбуждению каскада. Поэтому в таких схемах редко удается получить добротность выше 2—3, даже если применять пентоды для повышения коэффициента усиления. Заметим, что емкость  $C_g$  желательно выбрать так, чтобы ее сопротивление на частоте  $\omega_0$  было ничтожным по сравнению с выходным сопротивлением лампы, т. е.  $\frac{1}{\omega_0 C_g} \ll R_a \parallel R_i$ . Это дает возможность обойтись без симметрирования характеристик моста, что пришлось бы выполнять, вводя емкость  $C^*$ , показанную пунктиром, согласно (11-48) — (11-50).

Значительно проще настраиваются схемы, в которых работа моста протекает при условиях, близких к идеальным (рис. 11-9, а и б). Для этого необходимо, чтобы

$$R_{\text{вых. усил}} \ll |Z_{\text{вх. ТТ}}| \text{ и } R_{\text{вх. усил}} \gg |Z_{\text{вых. ТТ}}|. \quad (11-94)$$

В нашем случае входными сопротивлениями схем рис. 11-9, а и б являются сеточные цепи ламп, а выходными — выходные сопротивления катодных повторителей. Поэтому неравенства (11-94) удовлетворяются сравнительно легко, однако и здесь симметрирующие емкости значительно повышают устойчивость схемы. Применение пентодов, особенно в голодном режиме, и каскадных усилителей позволяет получить сравнительно высокую добротность на каскад, порядка  $10 \div 30$ , однако это возможно лишь при строгой настройке моста цепи обратной связи. Для повышения коэффициента усиления можно также вводить положительную обратную связь  $R_{o.c.}$ , компенсирующую отрицательную связь через сопротивления смещения  $R_k$ .

На рис. 11-10 приведены примеры избирательных усилителей на транзисторах. Здесь сопротивления  $R_1$  и  $R_2$  двойного Т-образного моста используются одновременно для создания смещения на базу транзистора через цепь стабилизирующей обратной связи по постоянному току. С этой точки зрения и выбирается их суммарное сопротивление. Для хорошей работы схемы и исключения непосредственных связей между входом и выходом желательно, чтобы  $R_c \gg R_{\text{вх. э.}}$ .

Учесть влияние  $R_r$  и  $R_n$  на работу моста можно по (11-72) — (11-79), так как на выполнение условия (11-94) рассчитывать обычно не приходится, во всяком случае, для схемы рис. 11-10, а.

Заметим, что для схемы рис. 11-10, а  $R_{\Gamma} = R_{\text{вых.л}}$  и  $R_{\text{н}} = R_{\text{с}} \parallel R_{\text{вых.л}}$ , а для схемы рис. 11-10, б  $R_{\Gamma} = R_{\text{вых.э.}}$  и  $R_{\text{н}} = R_{\text{вх}}$  дифференциального усилителя (3-38), (3-39), (4-41), (4-101).

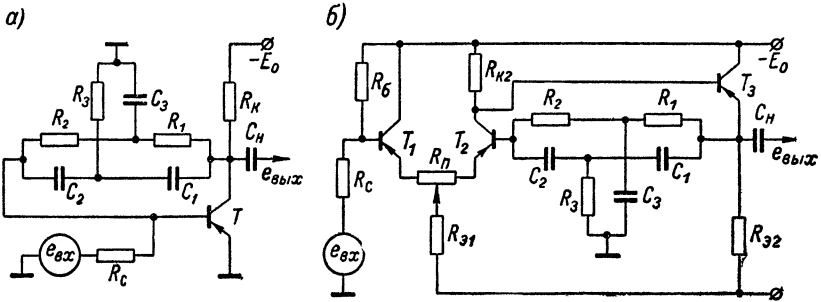


Рис. 11-10. Избирательные усилители на транзисторах.

Рассмотренный ранее способ (рис. 11-7) включения источника сигнала в ножку двойного Т-моста применяется как в ламповых, так и в транзисторных схемах, примеры которых приведены на рис. 11-11.

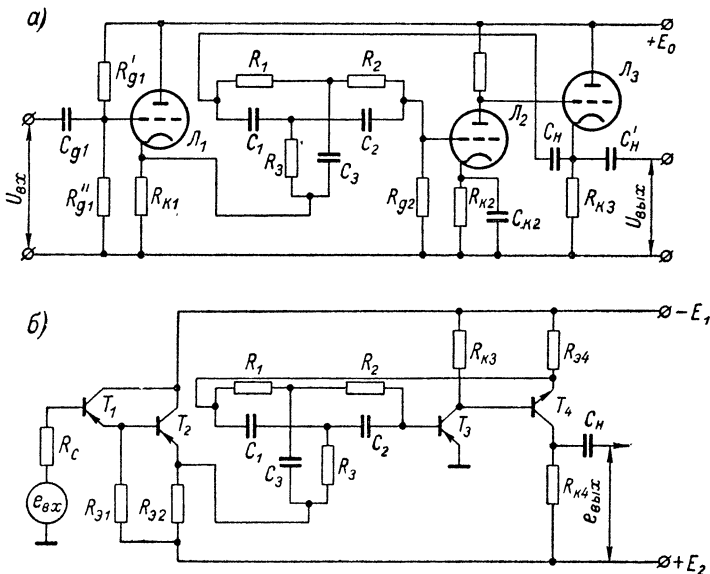


Рис. 11-11. Избирательные усилители, у которых источник входного сигнала включен в «ножку» двойного Т-образного моста.

Ламповая схема рис. 11-11, а имеет близкое сходство с рассмотренной ранее схемой рис. 11-9, а. Здесь также входные и выходные напряжения подаются через катодные повторители, обеспечивающие высокоомный вход и низкоомный выход. Усилительный каскад



может быть выполнен, очевидно, как на триоде, так и на пентоде.

Транзисторный вариант избирательного усилителя с включением входного сигнала в ножку двойного Т-образного моста представлен на рис. 11-11, б. Чтобы по возможности снизить сопротивление, вносимое источником сигнала, применена схема сдвоенного эмиттерного повторителя, режим которого поддерживается за счет дополнительного источника напряжения питания  $+E_2$ . Усилительный каскад выполнен на согласованных триодах с непосредственной связью.

Двойной Т-образный мост включен между эмиттером  $T_4$  и базой  $T_3$ . Таким образом, обеспечивается сравнительно невысокое выходное сопротивление усилителя. Сопротивления  $R_1$  и  $R_2$  моста обеспечивают ток смещения базы  $T_3$  и стабилизируют рабочую точку. В схеме не указаны элементы регулировки, необходимые для ее настройки. В первую очередь необходимо регулирование режима триода  $T_3$ , и, в частности, можно рекомендовать регулировать сопротивление  $R_{кз}$  до момента получения нужного потенциала на нем, а следовательно, и на  $R_{з4}$ .

После того как схема избирательного усилителя выбрана, ее расчет следует начинать с расчета самого усилителя. Основой для расчета усилителя являются коэффициент усиления, который определяется по эквивалентной добротности  $Q_3$  (11-15), амплитуда выходного напряжения или тока и, наконец, требования ко входным и выходным сопротивлениям усилителя. Как видно из предыдущего анализа, надо стараться получить возможно большую разницу (на четыре-пять порядков) между его входным и выходным сопротивлениями. Тогда мы могли бы рассматривать работу двойного Т-образного моста в идеальных условиях (11-41) и ориентировочно найти необходимое значение сопротивлений моста:

$$|Z_{вхТТ}| \approx |Z_{выхТТ}| \approx \frac{|Z_{Г}| - |Z_{Н}|}{2},$$

откуда по (11-43) или (11-46) найдем  $R_1$  схемы моста;  $n$  можно принять равным единице либо использовать (11-32), (11-33). Зная  $R_1$  и частоту настройки  $\omega_0$ , по (11-28), (11-29) определим остальные параметры двойного Т-образного моста. Лучшую уверенность в отсутствии самовозбуждения схемы дает применение симметрирующих емкостей, которые должны быть подобраны так, чтобы были удовлетворены условия (11-48) или (11-62). Если разделительные емкости отсутствуют, надо воспользоваться условием (11-76).

В транзисторных усилителях даже введение эмиттерных повторителей на входе и выходе усилителя, как правило, не позволяет получить большую разницу между входным и выходным сопротивлениями. Поэтому здесь часто приходится пользоваться условиями симметрии (11-48) — (11-50). Заметим, что часто переходные ем-

кости могут быть исключены из схемы транзисторного усилителя, и это дает возможность пользоваться сравнительно более простыми условиями симметрии (11-74) — (11-76). В частности, зная  $R_r \approx \approx R_{\text{вых}}$  и  $R_n \approx R_{\text{вх}}$  усилителя, мы сразу по (11-76) получим сопротивление плеча моста, а затем рассчитаем остальные сопротивления и емкости моста.

С учетом реальных значений добротности  $Q_{RC}$  (11-53), (11-54) возможного небаланса (11-38) и нестабильности  $\gamma_0^*$  (11-91) и  $\frac{\omega_0^*}{\omega_0}$  (11-90) корректируются схема усилителя и ее коэффициент усиления.

Заметим, что в транзисторных схемах сопротивления  $R_1$  и  $R_2$  часто используются как сопротивления смещения базовой цепи. Лишь за счет изменений режима триода ( $U_{к.э}$ ,  $E_0$ ,  $R_k$ ) можно пытаться добиться согласования требуемых сопротивлений моста по условиям симметрии и по режиму для постоянного тока. В крайнем случае приходится применять разделительные конденсаторы и потенциометрические цепочки для подгонки нужных сопротивлений. Кроме того, раз задано сопротивление в базовой цепи, то надо подсчитать, какова будет стабильность рабочей точки при изменении температуры. Во всяком случае приращение коллекторного тока не должно превышать  $\Delta I_T \approx (0,01 \div 0,05)I_k$  в заданном диапазоне температур, так как сползание рабочей точки влечет за собой изменение  $\beta$  и, следовательно,  $Q_3$ .

Таким образом, необходимость согласования трех требований: симметрии характеристик, режима ламп или транзисторов, стабильности коэффициента усиления — приводит к тому, что приходится по несколько раз пересчитывать и переделывать схемы, пока все не будет согласовано.

Не менее важен подбор элементов двойного Т-образного моста. По окончании расчета схемы следует проверить, каков может быть разброс характеристик усилителя, его избирательности, настройки в предположении, что элементы моста будут нестабильны, хотя бы при нагреве или охлаждении.

#### § 11-4. Избирательные усилители типа $RC$ с последовательно-параллельной цепью

В качестве частотно-избирательной цепи, помимо двойной Т-образной цепи, могут быть применены различные комбинации фазосдвигающих цепей [Л. 32, 55]. В частности, получила распространение последовательно-параллельная цепь (рис. 11-3, а). На этом же рисунке приведена амплитудно-частотная характеристика такой цепи, которая, как видно, имеет сходство с частотной характеристикой обычного резонансного контура.

Уравнение коэффициента передачи найдем, приняв во внимание, что данная цепь представляет собой делитель напряжения

с комплексными сопротивлениями. В операторном виде получим:

$$\gamma(p) = \frac{u_2(p)}{u_1(p)} = \frac{\frac{1}{\frac{1}{R_2} + pC_2}}{R_1 + \frac{1}{pC_1} + \frac{1}{\frac{1}{R_2} + pC_2}}. \quad (11-95)$$

Полное сопротивление цепочки

$$Z(p) = \frac{1}{pC_1} + R_1 + \frac{R_2}{1 + pC_2R_2}. \quad (11-96)$$

После преобразования

$$\gamma(p) = \frac{u_2(p)}{u_1(p)} = \frac{pC_1R_2}{p^2C_1C_2R_1R_2 + p(C_2R_2 + C_1R_1 + C_1R_2) + 1}. \quad (11-97)$$

Так как  $p = j\omega$ , найдем модуль и аргумент этого выражения:

$$\gamma(\omega) = \sqrt{\left(\frac{R_1}{R_2} + \frac{C_2}{C_1} + 1\right)^2 + \left(\omega R_1 C_2 - \frac{1}{\omega C_1 R_2}\right)^2}; \quad (11-98)$$

$$\varphi(\omega) = -\operatorname{arctg} \frac{\omega C_1 R_2 - \frac{1}{\omega C_1 R_2}}{\frac{R_1}{R_2} + \frac{C_2}{C_1} + 1}. \quad (11-99)$$

Если ввести обозначения

$$R_1 = mR_2 = R; \quad C_1 = nC_2 = C, \quad (11-100)$$

то получим для частоты баланса, при которой  $\varphi(\omega) = 0$ ,

$$\omega_0 = \frac{1}{CR\sqrt{mn}}. \quad (11-101)$$

Коэффициент передачи (коэффициент затухания) на этой частоте

$$\gamma_0 = \frac{1}{1 + m + n}. \quad (11-102)$$

Добротность  $Q_{RC}$  последовательно-параллельной цепи, которая соответствовала бы добротности контура, определяемой по уровню 0,7 (см. выше), при  $\omega \rightarrow \omega_0$  равна

$$Q_{RC} = \frac{d\varphi(\omega)}{d\omega} \approx \gamma_0 \sqrt{mn}. \quad (11-103)$$

Как правило, при построении схем принимают  $R_1 = R_2 = R$  и  $C_1 = C_2 = C$ , т. е.  $m = n = 1$ , и тогда

$$\omega_0 = \frac{1}{CR}; \quad \gamma_0 = \frac{1}{3}; \quad Q = \frac{1}{3}. \quad (11-104)$$

Заметим, что отношения  $m$  и  $n$  могут быть выбраны и иначе. Например, при  $m = n = 100$  избирательные свойства четырех-полосника становятся лучше, так как добротность возрастает

примерно от 0,3 до 0,5. Однако резко возрастает затухание в цепи  $\gamma_0 = \frac{1}{200}$ . При  $m < 1$  и  $n < 1$  избирательность цепи в значительной степени снижается, поэтому условие  $m = n = 1$  является более или менее оптимальным.

Для транзисторных усилителей бывает удобнее поменять местами плечи цепи (рис. 11-3, а), т. е. использовать параллельно-последовательную цепь. В этом случае сопротивление  $R_2$  обычно используется как сопротивление смещения базовой цепи, которое одновременно стабилизирует режим триода.

Для подобной цепи анализ [Л. 55] дает:

$$\left. \begin{aligned} \gamma_0 &= \frac{m+n}{1+m+n}; \\ \omega_0 &= \frac{1}{CR\sqrt{mn}}; \\ Q_{RC} &= \frac{(1-\gamma_0)^2}{\gamma_0} \sqrt{mn}. \end{aligned} \right\} \quad (11-105)$$

При  $m = n = 1$

$$\gamma_0 = \frac{2}{3}; \quad \omega_0 = \frac{1}{CR}; \quad Q_{RC} = \frac{1}{6}. \quad (11-106)$$

Как видно, избирательность цепей  $RC$  невелика и, конечно, поскольку  $Q_{RC} < 1$ , колебательные процессы в них должны отсутствовать, как это уже отмечалось в § 11-1. Однако можно включить такую цепь как положительную обратную связь, охватывающую усилитель с небольшим коэффициентом усиления так, чтобы  $|\gamma K| < 1$ .

При этом автоколебания еще не могут возникнуть, но зато возрастет коэффициент усиления с обратной связью  $|K_{o.c}|$ , в особенности вблизи частоты квазирезонанса  $f_0 = \frac{\omega_0}{2\pi}$ , где обратная связь наибольшая. Подобный режим часто называют регенерацией. На частотах, далеких от  $f_0$ , положительная обратная связь будет невелика и  $|K_{o.c}|$  останется близким своему первоначальному значению. В конечном итоге получим избирательный усилитель, у которого эквивалентная добротность  $Q_3$  будет выше, чем  $Q_{RC}$ .

Оценить значение добротности  $Q_3$  можно, пользуясь выражением

$$\tilde{K}_{o.c} = \frac{\tilde{K}}{1 - \gamma \tilde{K}}, \quad (11-107)$$

которое после подстановки в (11-97), разложения в ряд и некоторых упрощений [Л. 55] можно привести к виду, аналогичному для резонансного усилителя  $LC$ , причем эквивалентная добротность такого контура

$$Q_3 \approx Q_{RC} \frac{K_{кр}}{\Delta K_{кр}}, \quad (11-108)$$

где  $K_{кр} = \frac{1}{\gamma_0}$  — критический коэффициент усиления, при котором

схема возбуждается;  $\Delta K_{кр} = K_{кр} - K$  — разница между действительным коэффициентом усиления и критическим.

В схеме избирательного усилителя с положительной обратной связью можно было бы получить весьма большое значение эквивалентной добротности, если бы не опасность возбуждения схемы вблизи границы устойчивости. Поэтому, как правило, значения эквивалентной добротности ограничиваются величинами  $5 \div 10$ . Ограничения на выбор  $Q_s$  накладываются требованиями к стабильности полосы пропускания. Если, например, принять  $Q_s = 10$ , то  $\Delta K_{кр} = 0,1$ . В то же время мы вправе ожидать, что под действием различных факторов  $K$  будет изменяться. Если мы хотим, чтобы

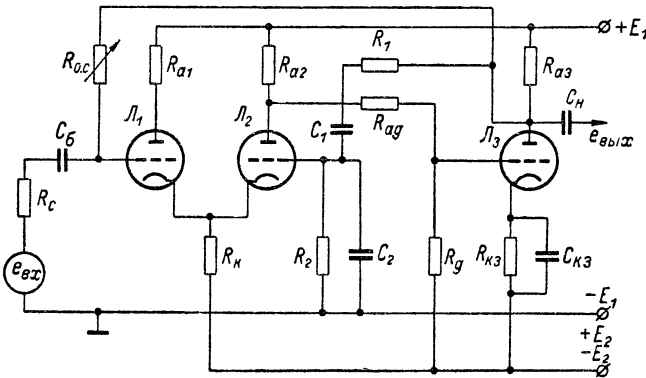


Рис. 11-12. Ламповый избирательный усилитель с положительной частотно-зависимой обратной связью.

добротность, а следовательно, и полоса пропускания не изменялись более чем на 10%, то самопроизвольные изменения  $K$  (под влиянием температуры, старения и т. д.) должны быть в пределах  $\Delta K \approx 0,1 \cdot 0,1 = 0,01$ , т. е. чтобы возможные отклонения  $K$  составляли всего лишь 1%.

Поэтому усилитель в такого рода схемах должен иметь достаточно высокую стабильность коэффициента усиления, что обычно достигается введением глубокой отрицательной обратной связи.

Заметим, что поскольку нам желательно иметь возможность включить цепь положительной обратной связи, то это удобно сделать в двухкаскадном усилителе, когда цепь положительной обратной связи соединяет анод (коллектор) второго каскада с сеткой (базой) первого. В двухкаскадном усилителе, как правило,  $K \gg K_{кр}$ , поэтому совершенно необходима отрицательная обратная связь для предотвращения возбуждения и получения нужной величины и стабильности  $\Delta K_{кр}$ .

Возможные варианты избирательных усилителей, построенных на рассмотренном принципе, приведены на рис. 11-12 и 11-13.

На рис. 11-12 приведена схема двухкаскадного регенеративного избирательного усилителя. Первый каскад  $L_1 L_2$  дифференциальный, второй  $L_3$  обычный. Чтобы полностью использовать преимущества дифференциального усилителя, на его катод задано отрицательное смещение  $E_2$  (минусом на катод, плюсом на сетку), что дает возможность увеличить  $R_k$ . Сопротивление  $R_{a1}$  включено для снижения напряжения на аноде  $L_1$  и не является обязательным.

Лампа  $L_3$  подключена к  $L_2$  с помощью делителей напряжения  $R_{ag}R_g$ , но в отличие от обычной схемы анодной связи ее катод также подключен к минусу  $E_2$ , и положительное падение напряжения на  $R_g$  компенсируется падением на  $R_{k3}$ . В результате становится возможным приравнять потенциал анода  $L_3$  нулю относительно общего провода и включить сопротивление  $R_{o,c}$  без разделительного

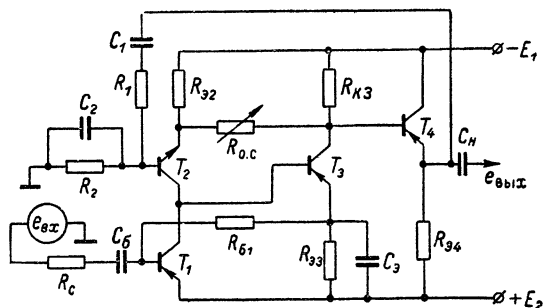


Рис. 11-13. Транзисторный избирательный усилитель с положительной частотно-зависимой обратной связью.

конденсатора, так как постоянная составляющая анодного тока через  $R_{o,c}$  протекать не будет. Отсутствие разделительного конденсатора значительно повышает стабильность схемы и, кроме того, дает возможность в широких пределах изменять глубину отрицательной обратной связи, не нарушая режима ламп по постоянному току.

Надо иметь в виду, что сопротивление источника входного сигнала снижает входное сопротивление каскада, уменьшая глубину обратной связи. Поэтому настройка усилителя должна происходить при том источнике сигнала, который будет применяться в дальнейшем. Часто в качестве  $R_o$  включается дополнительное сопротивление.

Положительная частотно-зависимая цепь обратной связи включается между анодом  $L_3$  и сеткой  $L_2$ .

На рис. 11-13 изображен регенеративный избирательный усилитель на транзисторах. Первый каскад усилителя выполнен с последовательным соединением транзисторов разного типа проводимости. Поэтому можно разделить входы для напряжения источника входного сигнала и обратных связей. Сигналы, усиленные  $T_1$  и  $T_2$ , складываются в коллекторной цепи (каждый транзистор

для другого играет роль большого сопротивления нагрузки). Усиленный сигнал поступает на базу.

Заметим, что токи смещения в базах транзисторов подаются по-разному.  $T_1$  получает смещение через  $R_{61}$  с эмиттера  $T_3$  и таким образом осуществляется обратная связь по напряжению, стабилизирующая рабочую точку  $T_1$ . Конденсатор  $C_3$  служит для развязки на частоте входного сигнала. Транзистор  $T_2$  получает смещение через сопротивление  $R_2$ , поэтому желательно иметь  $R_2 < R_{вх}$  транзистора  $T_2$ .

При выборе напряжений питания и режима триодов надо иметь в виду, что падение напряжения на  $R_{3,2} \approx E_1$ , а  $E_2$  делится примерно поровну между  $T_1$  и  $T_2$ . Напряжения  $U_{кз}$  транзистора  $T_2$  и транзистора  $T_3$  должны быть примерно равны.

Цепь отрицательной обратной связи включена между коллектором  $T_3$  и эмиттером  $T_2$ . Так как напряжения в этих точках должны быть равны, то постоянная составляющая тока через  $R_{о,с}$  будет отсутствовать. Таким образом, можно в широких пределах изменять  $R_{о,с}$  (вплоть до нуля), не нарушая режим схемы.

Положительная обратная связь подается с эмиттера  $T_3$  на базу  $T_2$  через последовательно-параллельную цепочку.

Литература к главе одиннадцатой:

[Л. 1, 7, 32, 36, 37, 47, 51, 54, 55, 64, 70, 71, 76].

## ГЛАВА ДВЕНАДЦАТАЯ НИЗКОЧАСТОТНЫЕ ГЕНЕРАТОРЫ

### § 12-1. Общие положения

Во всех предыдущих главах рассматривались схемы, в которых от входа к выходу, от звена к звену передавались усиленные или так или иначе преобразованные электрические колебания. Существенно отметить, что эти колебания возникали лишь под воздействием сигнала в предыдущем звене. В таких случаях говорят, что колебания являются вынужденными. Однако должны существовать и такие звенья, в которых колебания возникают впервые. Такие схемы носят название автоколебательных и представляют собой генератор, который надо рассматривать как преобразователь энергии источника постоянного тока в энергию электрических колебаний.

Основным признаком такого преобразования будет служить его периодичность, или, иными словами, частота генерации. Выше, рассматривая усилитель, охваченный обратными связями (§ 1-2), было показано, что установившиеся автоколебания будут существовать при условии, что

$$\tilde{K}\tilde{\gamma} = 1. \quad (12-1)$$

Если же  $\tilde{K}\tilde{\gamma} > 1$ , то амплитуда колебаний будет непрерывно расти.

Очевидно, что бесконечно большие амплитуды выходных сигналов не могут существовать. Их величина ограничивается нелинейностями электрической цепи, и в частности нелинейностью динамических характеристик ламп или транзисторов.

Если мы хотим, чтобы из всего возможного спектра частот наше устройство генерировало лишь одну какую-либо гармоническую составляющую, то обратную связь надо выполнить с помощью частотно-зависимой цепи, которая бы сделала возможным выполнение условия (12-1) лишь на заданной частоте. Далее, поскольку  $|\tilde{K}\tilde{\gamma}|$  — величина комплексная, мы можем представить процесс самовозбуждения автоколебаний в виде двух условий.

1. *Баланса фаз*, который подразумевает, что сдвиг фаз в автоколебательной системе должен равняться  $360^\circ$  или  $2\pi$ :

$$\text{Arg } K\gamma = 0, 2\pi, \dots \quad (12-2)$$

2. *Баланса амплитуд*, который показывает, что ослабление сигнала, вносимое цепью обратной связи, должно компенсироваться усилителем, т. е.

$$|K\gamma| = 1. \quad (12-3)$$

Очевидно, трудно предположить, что в реальной схеме произведение  $|K\gamma|$  окажется в точности равным единице, скорее всего получим, что

$$|K\gamma| > 1. \quad (12-4)$$

Следовательно, амплитуда колебаний будет расти и достигнет такой величины, при которой из-за нелинейности цепи коэффициент усиления уменьшится так, чтобы выполнялось равенство (12-3). Поэтому задачу о развитии и установлении колебаний генератора лучше всего решать графически, как это показано на рис. 12-1. Здесь кривая  $K = \frac{u_{\text{вых}}}{u_{\text{вх}}}$  показывает зависимость коэффициента усиления от величины сигнала, а прямая  $\gamma = \frac{u_{\text{вых}}}{u_{\text{вх}}}$  характеризует ослабляющее действие цепи обратной связи. Нетрудно проследить, что если на систему будет кратковременно воздействовать сигнал, соответствующий точке 0, то после ослабления в  $\gamma$  раз и усиления в  $K$  раз мы получим выходной сигнал, соответствующий точке 2. Равновесие наступит в точке А, когда амплитуда выходного сигнала достигнет своей установившейся величины, так как в этой точке  $K = \gamma$ .

Рисунок 12-1, а соответствует мягкому самовозбуждению генератора, когда после включения схемы немедленно развиваются автоколебания. На рис. 12-1, б приведен другой вид амплитудной характеристики усилителя, когда колебания могут возникнуть лишь при возбуждении схемы входным сигналом, большим, чем  $u_{\text{вх}}'$ . Такой режим обычно называется жестким самовозбуждением.



Вопрос о величине амплитуды установившихся колебаний решается при расчете схем достаточно сложно, так как лампы и транзисторы в схемах генераторов работают в существенно нелинейном режиме и построение зависимости  $K = f(u_{вх})$  расчетным путем весьма затруднительно. В то же время получить эту зависимость опытным путем сравнительно несложно. Поэтому в дальнейшем мы не будем специально останавливаться на способах расчета амплитуды установившихся колебаний. Заметим лишь, что увеличение или уменьшение амплитуды легко регулируется изменением напряжения питания, хотя бы за счет  $RC$ -фильтра в анодной или коллекторной цепи.

Таким образом, расчет генератора сводится к следующим этапам:

1. Выбор схемы и типа ламп или транзисторов.

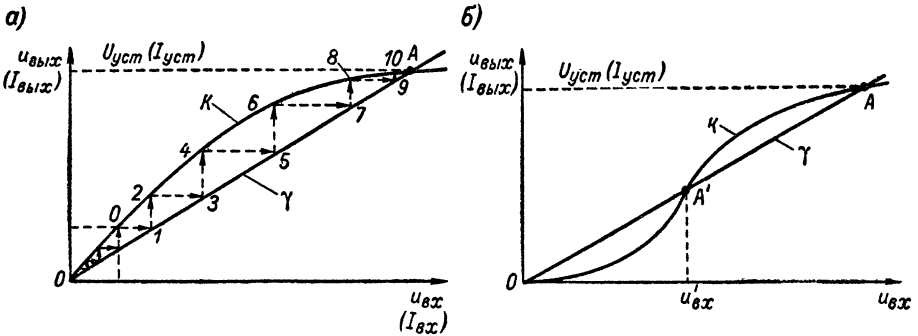


Рис. 12-1. Графическая иллюстрация условий самовозбуждения.

2. Расчет колебательной цепи, определение стабильности частоты колебаний и условий возбуждения генератора.

3. Расчет режима усилительных ламп или транзисторов.

Заметим, что поскольку мы рассматриваем диапазон сравнительно низких частот, то паразитные реактивности ламп, транзисторов, проводников и т. п. приниматься во внимание не будут. Кроме того, мы будем предполагать, что граничные частоты полупроводниковых триодов значительно превышают генерируемые частоты.

Так как речь идет о низких частотах, то индуктивность контура  $LC$  скорее всего придется выполнять с магнитным сердечником из того или иного магнитного материала. Мы будем предполагать, что в заданном диапазоне токов и напряжений нелинейности, вносимые сердечником, незначительны.

Предполагается также, что мощность, отдаваемая генератором, достаточно мала, т. е. генератор практически работает на холостом ходу.

Так же как и избирательные усилители, схемы генераторов низкой частоты могут быть построены либо с резонансными контурами (генераторы типа  $LC$ ), либо с применением реостатно-емкост-

ных частотно-зависимых цепей (генераторы типа  $RC$ ). Общие принципы работы и того и другого типа генераторов одинаковы, однако на деле имеется и существенная разница.

В генераторах типа  $LC$  форма выходного напряжения весьма близка к гармонической, что обуславливается хорошими фильтрующими свойствами контура. В таком автогенераторе рабочие точки выходят далеко за пределы линейного участка динамической характеристики (работа с «отсечкой» тока). Форма анодного или коллекторного тока, естественно, будет резко отличаться от синусоидальной. Последнее обстоятельство говорит о том, что начальное значение  $|K\gamma| \gg 1$ . В свою очередь, это дает нам уверенность в устойчивой работе генератора даже при значительных изменениях параметров ламп и транзисторов.

Такого положения не может быть в  $RC$ -автогенераторах, так как добротность  $RC$ -цепей не может быть велика. Следовательно, выходное напряжение будет практически повторять форму тока усилителя. Поэтому «почти синусоидальные» колебания можно получить лишь при неглубокой обратной связи, приближаясь к  $|K\gamma| = 1$ . Конечно, необходимо небольшое превышение  $|K\gamma|$  над единицей, чтобы колебания развивались, а не затухали, и необходима небольшая нелинейность, чтобы установилась стационарная амплитуда колебаний.

Усилители, используемые в схемах генераторов  $RC$ , должны иметь, во-первых, возможность регулировать коэффициент усиления вблизи его критического значения, во-вторых, достаточно высокую стабильность усиления, чтобы в результате действия внешних факторов (изменение температуры, напряжения сети и т. п.) не сорвались колебания.

## § 12-2. Низкочастотные генераторы типа $LC$

Очень распространенный пример генератора синусоидальных колебаний с контуром  $LC$  — схемы рис. 12-2. Здесь частотно-избирательной цепью является резонансный усилитель, аналогичный рассмотренным ранее, а положительная обратная связь подается с помощью дополнительной обмотки  $\omega_2$  на индуктивности  $L$ .

Для определения условий, при которых возбуждаются автоколебания, надо найти коэффициент передачи схемы с разомкнутой обратной связью и приравнять его единице. Для этого воспользуемся эквивалентными схемами для переменных составляющих рис. 12-3. Предварительно заметим, что для упрощения анализа будем считать параметры ламп и транзисторов постоянными, а токи и напряжения — имеющими синусоидальную форму. Такие допущения, как мы видели, не верны для реального генератора, когда амплитуда колебаний уже установилась (рис. 12-1). Однако полученные, хотя и приближенные, результаты позволяют сформулировать основные требования, которым должны удовлетворять параметры схемы.

Опуская в схемах рис. 12-2 источники питания, разделительные и сглаживающие емкости, построим эквивалентные схемы

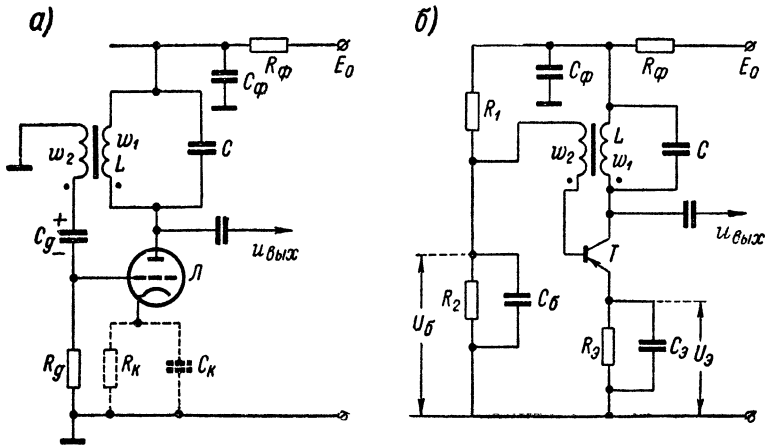


Рис. 12-2. Типовые схемы LC-генераторов с трансформаторной связью.

рис. 12-3, а и б. Далее, заменяя как транзистор, так и лампу эквивалентным генератором тока с параллельной проводимостью и приводя нагрузку вторичной обмотки  $R_{вх}$

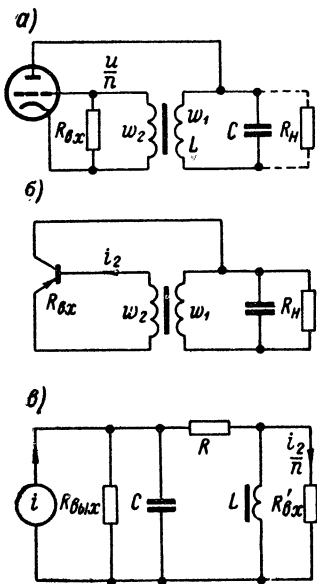


Рис. 12-3. Эквивалентные схемы LC-генераторов с трансформаторной связью.

в первичную цепь, получим обобщенную эквивалентную схему генератора (рис. 12-3, в). В этой схеме сопротивление  $R = r_1 + n^2 r_2$  (где  $n = \frac{w_1}{w_2}$ ) учитывает активные потери в трансформаторе, которые на низкой частоте практически определяются сопротивлениями обмоток  $r_1$  и  $r_2$ .

Индуктивности рассеяния и паразитные емкости трансформатора учитывать не будем, так как предполагается, что их влияние на работу схемы в диапазоне низких частот мало. Сопротивление, шунтирующее генератор тока, для ламповых схем  $R_{вх} \approx R_i \parallel R_H$ , для транзисторных схем  $R_{вх} \approx \frac{1}{h_{22э}} \parallel R_H$ .

Приведенное сопротивление входа  $R'_{вх} = n^2 R_{вх}$ , где для ламповых схем (токи сетки не учитываются)  $R_{вх} \approx R_g$ . Для транзисторных схем  $R_{вх} \approx h_{11э}$ , если  $C_6$  и  $C_9$  выбраны в соответствии

с общими положениями для усилителей низкой частоты (см. § 9-11), или

$$R_{\text{вх}} \approx h_{11э} + \frac{R_1 R_2}{R_1 + R_2} + \beta R_э,$$

если  $C_6$  и  $C_9$  отсутствуют.

В генераторе тока для транзисторных схем  $i = n i_2 \beta$ , а для ламповых схем  $i = \frac{uS}{n}$ , где  $S$  — крутизна лампы.

Чтобы разомкнуть цепь обратной связи, представим себе, что  $i_1$  независимая величина, не связанная ни с  $i_2$ , ни с  $u$ , т. е. условимся, что

$$i = n\beta i^* \text{ и } i = \frac{Su^*}{n}. \quad (12-5)$$

Пользуясь методом узловых напряжений или [Л. 63], получим для транзисторной схемы:

$$K\gamma(p) = \frac{i_2}{i^*} = \frac{n\beta pL}{p^2 CL(R'_{\text{вх}} + R) + p \left[ CRR'_{\text{вх}} + L \left( \frac{R'_{\text{вх}}}{R_{\text{вых}}} + \frac{R}{R_{\text{вых}}} + 1 \right) \right] + R'_{\text{вх}} + \frac{R'_{\text{вх}}R}{R_{\text{вых}}}} \quad (12-6)$$

Преобразуем (12-6), считая  $K\gamma(p) = 1$  и  $p = j\omega$ :

$$-\omega^2 CL(R'_{\text{вх}} + R) + R'_{\text{вх}} \left( 1 + \frac{R}{R_{\text{вых}}} \right) + j\omega \left[ CRR'_{\text{вх}} + L \left( \frac{R'_{\text{вх}}}{R_{\text{вых}}} + \frac{R}{R_{\text{вых}}} + 1 - n\beta \right) \right] = 0. \quad (12-7)$$

Приравнявая нулю вещественную часть выражения (12-7), получим частоту генерации

$$f_{\Gamma} = \frac{1}{2\pi\sqrt{LC}} \sqrt{\frac{1 + \frac{R}{R_{\text{вых}}}}{1 + \frac{R}{R'_{\text{вх}}}}} \quad (12-8)$$

или, разлагая (12-8) в ряд, в первом приближении будем иметь:

$$f_{\Gamma} \approx \frac{1}{2\pi\sqrt{LC}} \cdot \frac{1 - \frac{1}{2} \frac{R}{R_{\text{вых}}}}{1 - \frac{1}{2} \cdot \frac{R}{R'_{\text{вх}}}}. \quad (12-9)$$

Проектируя генератор, мы будем стараться так выполнить индуктивность контура, чтобы

$$R \ll R_{\text{вых}}; \quad R \ll R'_{\text{вх}}. \quad (12-10)$$

В этом случае частота генерации не будет зависеть от параметров усилительной схемы:

$$f_{\Gamma} \approx f_0 = \frac{1}{2\pi\sqrt{LC}}. \quad (12-11)$$

Заметим, что тогда и стабильность частоты будет фактически определяться только изменениями  $L$  и  $C$  во время работы. Дифференцируя (12-11) по  $L$  и  $C$  и переходя к приращениям, получим:

$$\Delta f_0 = -\frac{1}{2\pi\sqrt{LC}} \left( \frac{\Delta L}{2L} + \frac{\Delta C}{2C} \right). \quad (12-12)$$

Помимо «линейной» поправки к частоте, во-первых, от изменения параметров контура  $L$  и  $C$  (12-12) и, во-вторых, из-за влияния шунтирующих сопротивлений  $R'_{вх}$  и  $R_{вых}$  (12-9) существует зависимость частоты генерации от процентного содержания гармонических составляющих в импульсе анодного (коллекторного) тока. Влияние этой «нелинейной» поправки проявляется в виде уменьшения частоты колебаний с увеличением их амплитуды. Порядок величины нелинейной поправки близок к влиянию  $R'_{вх}$  и  $R_{вых}$  (12-9) и также уменьшается с ростом добротности контура [Л. 27].

Приравняв нулю мнимую часть (12-7) и учитывая (12-8), найдем критический коэффициент усиления, который для транзисторной схемы составит:

$$\beta_{кр} \approx \frac{nR_{вх}}{R_{рез}} + \frac{nR_{вх}}{R_{вых}} + \frac{R}{nR_{вых}} + \frac{1}{n} \quad (12-13)$$

или с достаточной на практике точностью

$$\beta_{кр} \approx \frac{nR_{вх}}{R_{вых}}. \quad (12-14)$$

Для ламповой схемы

$$S_{кр} = \frac{n}{R_{рез}} + \frac{n}{R_{вых}} + \frac{R}{R_{вых}nR_{вх}} + \frac{1}{nR_{вх}} \approx \frac{n}{R_{вых}}. \quad (12-15)$$

Частота генерации для ламповой схемы определяется также по (12-9).

Из выражений (12-13) и (12-15) можно получить критические значения для коэффициента трансформации, при которых схема возбуждается, если задано  $\beta$  или  $S$ .

Для транзисторной схемы

$$n_{кр} \approx \frac{\beta \pm \sqrt{\beta^2 - 4R_{вх} \left( \frac{1}{R_{рез}} + \frac{1}{R_{вых}} \right) \left( 1 + \frac{R}{R_{вых}} \right)}}{2R_{вх} \left( \frac{1}{R_{рез}} + \frac{1}{R_{вых}} \right)}. \quad (12-16)$$

Если выполняются условия  $R \ll R_{вых}$ ;

$$R_{вх} \approx h_{11э} \ll (R_{вых} \parallel R_{рез}),$$

то

$$n_{кр} \approx \frac{\beta R_{рез} R_{вых}}{R_{вх} (R_{рез} + R_{вых})} \approx \frac{\beta R_{вых}}{R_{вх}}. \quad (12-17)$$

Для ламповой схемы

$$n_{кр} \approx \frac{S \pm \sqrt{S^2 - 4 \frac{1}{R_{вх}} \left( \frac{1}{R_{рез}} + \frac{1}{R_{вых}} \right) \left( 1 + \frac{R}{R_{вых}} \right)}}{2 \left( \frac{1}{R_{рез}} + \frac{1}{R_{вых}} \right)}. \quad (12-18)$$

При условиях  $R \ll R_{вых}$ ;  $R_{вх} \approx R_g$  получим после очевидных упрощений:

$$n_{кр} \approx \frac{SR_{рез}R_{вых}}{R_{рез} + R_{вых}} \approx SR_{вых} \approx \mu. \quad (12-19)$$

На практике стремятся выбирать  $n < n_{кр}$  так, чтобы схема генерировала достаточно устойчиво. Возникающие при этом значительные искажения формы кривой анодного (коллекторного) тока компенсируются избирательными свойствами контура  $LC$ , который должен иметь высокую добротность.

Та же причина, т. е. хорошие избирательные свойства контура, дает возможность из всех режимов выбирать наиболее экономичные с точки зрения потребления энергии и к. п. д. схемы, не обращая внимания на нелинейные искажения. К числу таких режимов относятся режимы с отсечкой тока, в особенности режим класса  $C$ , когда угол отсечки меньше  $90^\circ$ . Цепь  $R_k C_k$  для этой цели мало пригодна, так как постоянная составляющая анодного тока в режиме отсечки невелика. Предпочтительнее автоматическое смещение на сетку лампы получать за счет цепи  $C_g R_g$ , которая действует значительно более эффективно. Цепь  $R_k C_k$  в схемах генераторов обычно может отсутствовать.

Действие  $C_g R_g$  сводится к следующему.

Когда на вторичной обмотке  $\omega_2$  появляется колебательное напряжение, то в один из полупериодов напряжение на сетке лампы будет положительным и протекающий сеточный ток будет подзарядать конденсатор  $C_g$ . Разряд же конденсатора может осуществляться только через  $R_g$ . Если  $r_g$  — прямое сопротивление промежутка сетка — катод и обычно составляет 500—1000  $\text{ом}$ , то  $R_g$  выбирается порядка десятков килоом и, следовательно, конденсатор вначале заряжается активнее, чем разряжается, поэтому заряд и напряжение на нем растут.

Благодаря постепенному росту отрицательного смещения рабочая точка лампы сдвигается к точке запирания, появляется отсечка тока тем большая, чем больше напряжение на  $\omega_2$ . Если  $R_g$  выбрано слишком большим, то напряжение на  $C_g$  приближается к амплитуде напряжения на  $\omega_2$ , что может повлечь за собой срыв генерации, когда емкость  $C_g$  полностью зарядится. Так как лампа при этом будет заперта, то за время, потребное для разряда емкости, колебания будут отсутствовать. Получится так называемый режим прерывистой генерации. Обычно выбор сопротивления  $R_g$  проводится экспериментально, и, как уже указывалось,

$$R_g \approx (5 \div 10) r_g. \quad (12-20)$$

Емкость  $C_g$  подбирается так, чтобы коэффициент пульсации не превышал 1—10%, т. е.

$$\omega_0 C_g R_g \gg 1. \quad (12-21)$$

В транзисторных схемах режимы с отсечками тока менее употребительны в основном из-за резкого изменения параметров транзистора с изменением режима. Например, в процессе развития автоколебаний может появиться отсечка базового тока, если напряжение на обмотке  $\omega_2$  будет превышать падение  $U_{б,э}$  (емкости  $C_б$  и  $C_э$  установлены в схеме). В проводящий (для базы) полупериод, наоборот, будут наблюдаться большие амплитуды базового тока и триод может перейти в режим насыщения, когда его выходное сопротивление, шунтирующее контур, резко уменьшается и в результате или колебания будут сорваны, или заметно изменится частота. По этой причине в транзисторных генераторах предпочитают использовать режимы, близкие к обычным усилителям класса А.

Таким образом, расчет маломощного генератора с трансформаторной связью сводится по существу к следующему.

1. По заданному напряжению питания и рабочей частоте подбирают тип лампы или транзистора.

2. Определяют  $R_{вх}$  и  $R_{вых}$  схемы. Для транзисторных схем одновременно рассчитываются режим, сопротивления и емкости схемы. Напряжение  $U_{к,э}$  выбирается примерно равным требуемой амплитуде выходного напряжения. Для ламп  $U_{цт} \approx \xi U_{а0}$ , где  $\xi = (0,8 \div 0,6)$  — коэффициент использования анодного напряжения.

3. Определяем параметры колебательного контура. Чтобы получить большую стабильность частоты, желательно, чтобы добротность контура была по возможности больше. Для этого надо увеличивать индуктивность, соответственно уменьшая емкость, но надо избежать увеличения потерь в катушке, омическое сопротивление которой также растет с увеличением числа витков.

Во всяком случае величину добротности желательно иметь такой, чтобы в нужной степени ослабить гармонические составляющие выходного напряжения. Например, воспользовавшись (11-7, а) найдем, что если нам необходимо на частоте второй гармоники иметь отношение  $\frac{R_{рез}}{|Z_k|} \geq 10$ , то для этого необходимо  $Q \approx 70$ . Ориентировочно можно считать, что следует выбирать  $Q \approx (20 \div 100)$ .

Дальнейший расчет параметров колебательного контура проводится так же, как и для избирательного усилителя (см. § 11-1, последовательность расчета). Величиной  $R_{1н} = R_{вх} \parallel R'_{вх} \parallel R_n$  следует вначале задаться и впоследствии уточнить ее.

4. Выбираем  $n < n_{кр}$  по (12-17) или (12-19). Очевидно, что если у изготовленного по такому расчету контура добротность будет выше расчетной, а  $R$  — меньше, то это только улучшит качество работы генератора.

5. Проверяем режим лампы (или транзистора). На частоте генерации анодная (коллекторная) нагрузка будет фактически равна параллельному включению  $R_{рез} \parallel R_n \parallel R_{вх} n^2 \approx R'_{н}$ , и мы можем построить динамическую характеристику, по которой определим, удовлетворяет ли нас примерный диапазон изменения токов и напряжений.

Рассмотренные схемы с трансформаторной связью не всегда удобны, так как требуют вторичной обмотки на катушке индуктивности. Поэтому на практике получили широкое распространение

так называемые трехточечные схемы с индуктивной (автотрансформаторной) и емкостной связью. В частности, на рис. 12-4, а и б приведены типичные схемы индуктивной трехточки.

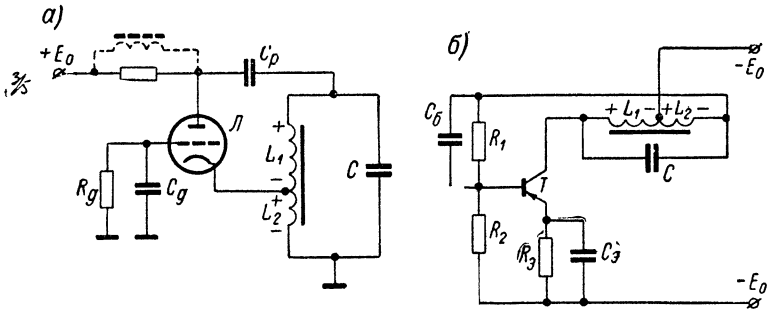


Рис. 12-4. Генератор LC с автотрансформаторной связью (индуктивная трехточка).

Несмотря на несколько различное исполнение ламповой и транзисторной схемы, по существу они одинаковы, в чем нетрудно убедиться, составляя их эквивалентные схемы. Действительно, пренебрегая сопротивлениями емкостей и шунтируя источник питания по переменной составляющей, получим совершенно однотипные схемы (рис. 12-5, а и б). Обратная связь в этих схемах ( $L_1$  и  $L_2$  индуктивно связаны) будет положительная, так как знаки мгновенных напряжений на  $L_1$  и  $L_2$  относительно средней точки противоположны ( $\varphi = 180^\circ$ ), а сам усилительный каскад также переворачивает фазу на  $180^\circ$ . Таким образом, баланс фаз будет выполнен.

Условия самовозбуждения и частоту генерации можно найти из анализа эквивалентной схемы (рис. 12-5, в). Здесь значения  $i$ ,  $R_{\text{вх}}$  и  $R_{\text{вых}}$  соответствуют схеме рис. 12-3, в.

В свою очередь, схему рис. 12-5, в можно видоизменить, объединив индуктивности  $L_1$  и  $L_2$  в одну. Поскольку катушки  $L_1$  и  $L_2$  находятся на одном сердечнике, то можно предположить, что коэффициент связи [Л. 43] между ними равен единице и, следовательно,

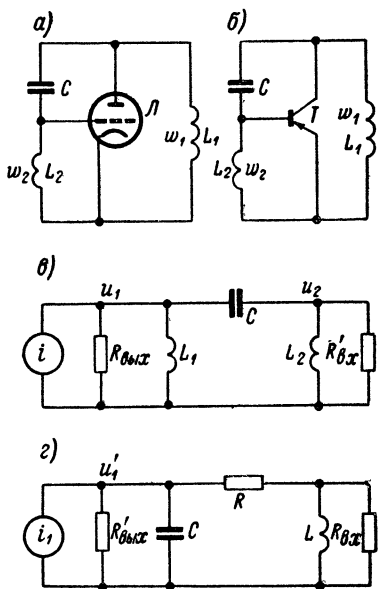


Рис. 12-5. Эквивалентные схемы генератора с автотрансформаторной связью:  $i' = \frac{i}{n_2}$ ;  $R'_{\text{вых}} = n_2^2 R_{\text{вых}}$ ;  $R'_{\text{вх}} = n_1^2 R_{\text{вх}}$ ;  $U'_2 = n_2 u_2$ ;  $U'_1 = n_1 u_1$ .



их суммарная индуктивность

$$L = L_1 + L_2 + 2\sqrt{L_1 L_2}. \quad (12-22)$$

Соответственно придется пересчитать токи и сопротивления, причем, если  $n = \frac{\omega_1}{\omega_2}$ , то

$$R'_{\text{ВХ}} = R_{\text{ВХ}} \left( \frac{\omega_1 + \omega_2}{\omega_2} \right)^2 = (n + 1)^2 R_{\text{ВХ}} \quad (12-23)$$

и

$$R'_{\text{ВЫХ}} = R_{\text{ВЫХ}} \left( \frac{\omega_1 + \omega_2}{\omega_1} \right)^2 = \left( \frac{n + 1}{n} \right)^2 R_{\text{ВЫХ}}. \quad (12-24)$$

В результате получим схему рис. 12-5, *г*, аналогичную рассмотренной ранее схеме рис. 12-3, *в* для генератора с трансформаторной

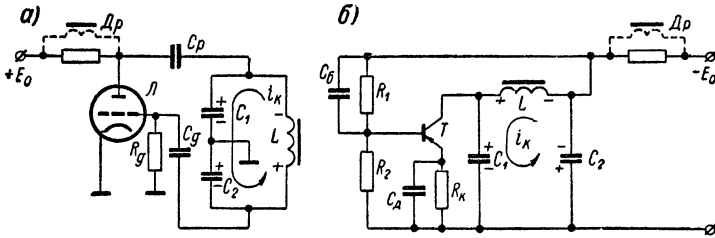


Рис. 12-6. Генератор LC с емкостной связью (емкостная трехточка).

связью. Подобная аналогия дает возможность проводить расчет в том же порядке, как и ранее, если принять во внимание, что

$$L_1 = L \frac{n^2}{(n + 1)^2}; \quad L_2 = L \frac{1}{(n + 1)^2}. \quad (12-25)$$

Широкое распространение получила также схема с емкостной связью, так называемая емкостная трехточка, ламповые и тран-

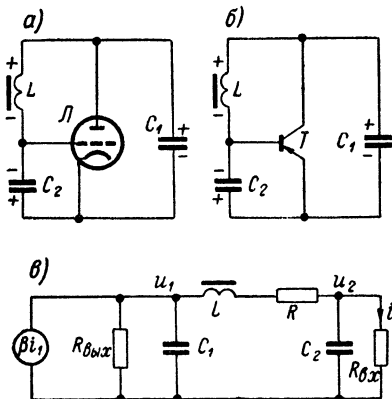


Рис. 12-7. Эквивалентные схемы генератора с емкостной связью.

зисторные варианты которой приведены на рис. 12-6, *а* и *б*. Здесь емкость контура разделена на два включенных последовательно конденсатора и с одного из них снимается напряжение обратной связи. Это будет положительная обратная связь, в чем нетрудно убедиться, составляя эквивалентную схему генератора. Если исключить разделительные емкости и проследить, как включены элементы контура, получим эквивалентные схемы рис. 12-7. Так как полярность мгновенных напряжений

на емкостях имеет противоположные знаки относительно общей точки, а усилительный каскад переворачивает фазу входного сигнала на  $180^\circ$ , то, следовательно, обратная связь будет положительной и баланс фаз осуществляется так же, как в индуктивной трехточке.

Чтобы проанализировать условия возбуждения, составим эквивалентную схему рис. 12-7, в, аналогичную эквивалентной схеме для генератора с трансформаторной связью.

Для нее получим передаточную функцию  $K\gamma$  (для транзисторного варианта):

$$K\gamma(p) = \frac{i_2}{i_1} = \frac{-\beta}{p^3 C_1 C_2 R_{\text{ВХ}} L + p^2 \left( C_1 C_2 R_{\text{ВХ}} R + C_2 L \frac{R_{\text{ВХ}}}{R_1} + C_1 L \right) + p \left( C_2 R \frac{R_{\text{ВХ}}}{R_{\text{ВЫХ}}} + C_2 R_{\text{ВХ}} + C_1 R_{\text{ВХ}} + C_1 R + \frac{L}{R_{\text{ВЫХ}}} \right) + \frac{R_2}{R_{\text{ВЫХ}}} + \frac{R}{R_{\text{ВЫХ}}} + 1} \quad (12-26)$$

Заменяя оператор  $p$  на  $j\omega$  и приравнявая нулю мнимую часть знаменателя, найдем частоту генерации схемы:

$$\omega_0^2 = \frac{\frac{R}{R_{\text{ВЫХ}}} + 1}{C_1 L} + \frac{\frac{R}{R_{\text{ВХ}}} + 1}{C_2 L} + \frac{1}{C_1 C_2 R_{\text{ВЫХ}} R_{\text{ВХ}}} \quad (12-27)$$

Если выполняются условия

$$\frac{R}{R_{\text{ВЫХ}}} \ll 1 \quad \text{и} \quad \frac{R}{R_{\text{ВХ}}} \ll 1, \quad (12-28)$$

то получаем

$$f_0 \approx \frac{1}{2\pi} \sqrt{\frac{C_1 + C_2}{LC_1 C_2} + \frac{1}{C_1 C_2 R_{\text{ВЫХ}} R_{\text{ВХ}}}} \quad (12-29)$$

или после подстановки

$$\frac{C_1 C_2}{C_1 + C_2} = C; \quad \frac{C_1}{C_2} = n; \quad (12-30)$$

$$f_0 = \frac{1}{2\pi} \sqrt{\frac{1}{LC} + \frac{n}{C^2 (n+1)^2 R_{\text{ВЫХ}} R_{\text{ВХ}}}} \quad (12-31)$$

Критический коэффициент усиления по току найдем, приравняв единице вещественную часть уравнения (12-26) и подставив  $\omega_0^2$  из (12-27). Принимая во внимание приближение (12-28) и то, что  $\frac{R_{\text{ВХ}} R}{L} (C_1 + C_2) \ll 1$ , получим

$$\beta_{\text{кр}} \approx \frac{C_2}{C_1} \cdot \frac{R_{\text{ВХ}}}{R_{\text{ВЫХ}}} + \frac{C_1}{C_2} + \frac{L}{R_{\text{ВЫХ}}} \left( \frac{1}{C_1 R_{\text{ВЫХ}}} + \frac{1}{C_2 R_{\text{ВХ}}} \right) \quad (12-32)$$

После подстановки (12-30) найдем

$$\begin{aligned} \beta_{\text{кр}} &\approx \frac{R_{\text{ВХ}}}{n R_{\text{ВЫХ}}} + n + \frac{L}{R_{\text{ВЫХ}}} \left[ \frac{1}{(n+1) C R_{\text{ВЫХ}}} + \frac{n}{(n+1) C R_{\text{ВХ}}} \right] = \\ &= \frac{R_{\text{ВХ}}}{n R_{\text{ВЫХ}}} + n + \frac{\rho^2}{(n+1) R_{\text{ВЫХ}}^2} + \frac{n \rho^2}{(n+1) R_{\text{ВХ}} R_{\text{ВЫХ}}} \end{aligned} \quad (12-33)$$

В ламповых схемах желательно пользоваться крутизной лампы  $S$ , а так как  $i_1 = Su_2 = SR_{вх}i_2$ , т. е. вместо  $\beta$  надо подставить  $SR_{вх}$ , то

$$S > S_{кр} \approx \frac{1}{nR_{вых}} + \frac{n}{R_{вх}} + \frac{\rho^2}{R_{вых}R_{вх}} \left[ \frac{1}{(n+1)R_{вых}} + \frac{n}{(n+1)R_{вх}} \right]. \quad (12-34)$$

При расчете генератора по схеме емкостной трехточки порядок расчета сохраняется таким же, как и для генератора с трансформаторной связью, за исключением выбора элементов контура.

Как следует из сравнения (12-9) и (12-29), поправка к частоте  $f_0$  собственных колебаний контура здесь может быть гораздо более значительной, чем в предыдущих схемах. Более того, так как от  $R_{вх}$  и  $R_{вых}$  нельзя ожидать высокой стабильности, то колебания частоты поправки могут привести к существенной нестабильности частоты генерации. Заметим, что в транзисторных усилителях увеличение  $R_{вх}$  и  $R_{вых}$  за счет обратной связи по току (с помощью  $R_3$ ) обычно улучшает работу схемы, повышая стабильность частоты генерации.

Во всяком случае отношение  $n = \frac{C_1}{C_2}$  следует стремиться выбирать меньше, а эквивалентную емкость  $C$  контура — больше. Однако увеличение емкости снижает добротность контура

$$Q = \frac{\rho}{R} = \frac{1}{\omega_0 CR} = \frac{\omega_0 L}{R}.$$

Это, в свою очередь, под влиянием нелинейности может вызвать появление добавочных нестабильностей частоты и искажения формы кривой генерируемых колебаний. Во избежание появления таких искажений добротность контура желательно иметь не ниже 20—100. Если значением  $R$  мы уже задались, а  $\beta$  или  $S$  заданы типом усилительного прибора, то подбирать величину  $\rho$  следует по (12—33) или (12-34), стремясь к тому, чтобы  $\beta$  ( $SR_{вх}$ ) реального усилителя превышало в 1,5—2 раза его критическое значение.

### § 12-3. Цепочечные генераторы типа $RC$

Одними из наиболее простых схем генераторов типа  $RC$  являются схемы с фазовращающей цепочкой. Пример такого генератора приведен на рис. 12-8. Здесь использована так называемая схема типа «С-параллель». Другая модификация цепочечной схемы — « $R$ -параллель» будет рассмотрена ниже.

Получить автоколебания в таких схемах можно, если выполняются условия баланса фаз и амплитуд. Так как сама лампа и транзистор осуществляют поворот фазы сигнала на  $180^\circ$ , то для того чтобы суммарный фазовый сдвиг был равен нулю, цепь обратной связи должна вносить сдвиг фаз также на  $180^\circ$ . В качестве фазовращателя здесь, например, использована цепь, состоящая из трех последовательных  $RC$ -звеньев, где каждое звено поворачивает фазу на  $60^\circ$ . Двух звеньев было бы недостаточно, так как каждое

из них поворачивало бы фазу на угол, несколько меньший  $90^\circ$ , и только в пределе при  $u \rightarrow 0$  угол  $\varphi \rightarrow 90^\circ$ . Возможно включение четырех звеньев и более, что хотя и усложняет схему, но зато облегчает условия возбуждения.

Условие баланса амплитуд также будет выполнено, если усилитель будет компенсировать затухание колебаний при прохождении через  $RC$ -цепь.

Из рассмотрения схемы рис. 12-8, *a* можно заключить, что сопротивления  $R_1 R_2 R_3'$  фазовращательной цепочки одновременно служат цепью смещения для базы триода, стабилизирующей рабочую точку обратной связью по напряжению. Таким образом, получается довольно компактная схема, содержащая сравнительно мало деталей. Сопротивление  $R_k$  одновременно выполняет роль сопротивления коллекторной нагрузки, которое совместно с конденсатором  $C_1$

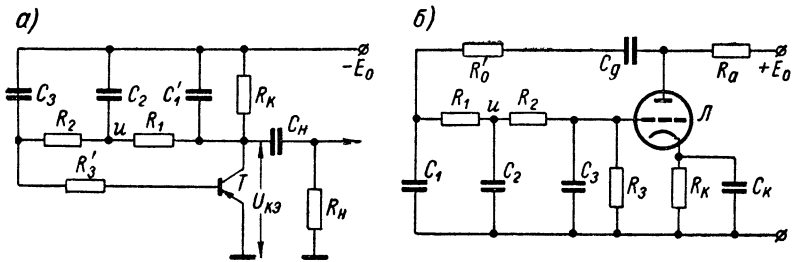


Рис. 12-8. Цепочечные  $RC$ -генераторы с трехзвенной цепью обратной связи типа  $C$ -параллель.

образует первую фазовращающую цепочку.  $R_3'$  необходимо, чтобы входное сопротивление триода  $R_{вх}$ , величину которого нельзя считать стабильной, не оказывало существенного влияния на частоту генерации, так как  $R_{вх}$  шунтирует емкость  $C_3$ . Очевидно, что для ламп  $R_{вх}$  можно считать равным бесконечности. В транзисторной схеме нельзя не учитывать влияния сопротивления  $R_{вх}$  (она имеет более общий характер, нежели ламповая), поэтому анализ условий возбуждения и следует начать с нее.

Для вывода условий возникновения генерации и частоты колебаний воспользуемся эквивалентными схемами рис. 12-9, *a* и *б*. Поскольку речь идет о частотах, значительно ниже граничных частот транзистора, реактивные составляющие параметров транзистора приниматься во внимание не будут. Кроме того, исключим из рассмотрения внутреннюю обратную связь в транзисторе, т. е. будем считать  $h_{12s} \rightarrow 0$ . Это справедливо, если переменная составляющая напряжения на конденсаторе  $C_3$  много больше, чем  $u_k h_{12s}$ . что, как правило, всегда выполняется (см. § 3-4).

По-прежнему условием возбуждения является равенство единице коэффициента усиления по петле обратной связи (12-1).

Объединив последовательно включенные сопротивления и параллельные проводимости, получим схему рис. 12-9, б. Поскольку анализ многоконтурных схем общеизвестными методами сопровождается слишком громоздкими промежуточными выкладками, воспользуемся топологическим методом анализа А. М. Сучилина [Л. 63].

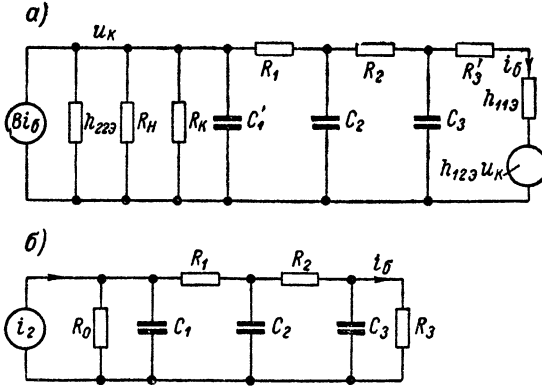


Рис. 12-9. Эквивалентные схемы цепочечного RC-генератора.

Воспользовавшись схемой рис. 12-9, б без каких-либо промежуточных выкладок, мы можем записать выражение для  $K_i \gamma_i$  в операторном виде.

Числитель будет иметь вид:

$$\frac{-\beta}{pC_1R_1pC_2R_2pC_3R_3}, \quad (12-35)$$

где  $R_3 = R_3' + R_{вх}$ .

Знаменатель  $K_i \gamma_i$  будет равен:

$$1 + \frac{1}{pC_1R_0} + \frac{1}{pC_1R_1} + \frac{1}{pC_2R_1} + \frac{1}{pC_2R_2} + \frac{1}{pC_3R_2} + \frac{1}{pC_3R_3} +$$

$$+ \frac{1}{pC_1R_k} \left( \frac{1}{pC_2R_1} + \frac{1}{pC_2R_2} + \frac{1}{pC_3R_2} + \frac{1}{pC_3R_3} \right) + \frac{1}{pC_1R_1} \left( \frac{1}{pC_2R_2} + \frac{1}{pC_3R_2} + \right.$$

$$\left. + \frac{1}{pC_3R_3} \right) + \frac{1}{pC_2R_1} \left( \frac{1}{pC_3R_2} + \frac{1}{pC_3R_3} \right) + \frac{1}{pC_2R_2pC_3R_3} + \frac{1}{pC_2R_1pC_1R_0} \times$$

$$\times \left( \frac{1}{pC_3R_2} + \frac{1}{pC_3R_3} \right) + \frac{1}{pC_1R_1pC_2R_2pC_3R_3} + \frac{1}{pC_1R_0pC_2R_2pC_3R_3}. \quad (12-36)$$

Здесь предполагается, что

$$R_0 = R_k \parallel R_H; \quad \frac{1}{\omega C_H} \ll R_H. \quad (12-36a)$$

Для упрощения полученного довольно громоздкого выражения надо задать соотношения между элементами схемы.

Примем:

$$\left. \begin{aligned} C_1 R_0 = C_2 R_1 = C_2 R_2 = C_3 R_3 = C_3 R_2 = \tau; \\ R_1 = R_2 = R_3 = m R_0 = R; \\ \frac{C_1}{m} = C_2 = C_3 = C; \\ C_1 R_1 = C_1 R_0 \frac{R_1}{R_0} = \tau m, \quad \text{где } m = \frac{R}{R_0}; \\ \rho = j\omega. \end{aligned} \right\} \quad (12-37)$$

Теперь можно записать  $K_i \gamma_i$  в достаточно простом виде:

$$K_i \gamma_i = \frac{-\beta}{3m - \omega^2 \tau^2 (5m + 1) + j[\omega \tau (7m + 3) - \omega^3 \tau^3 m]}. \quad (12-38)$$

Условие баланса фаз, т. е.  $\text{Arg } K_i \gamma_i = 0$ , найдем, приравняв нулю мнимую часть знаменателя (12-38). Это условие будет выполняться при частоте генерации, равной:

$$\omega_0^2 = \frac{1}{\tau^2} \cdot \frac{7R + 3R_0}{R} \quad \text{или} \quad f_0 = \frac{1}{2\pi\tau} \sqrt{7 + 3 \frac{1}{m}}. \quad (12-39)$$

Критический коэффициент  $\beta_{кр}$ , при котором начинается возбуждение схемы на частоте  $f_0$ , найдем из условия баланса амплитуд, когда  $|K_i \gamma_i| = 1$ .

Подставив в (12-38)  $\omega = \omega_0$ , получим:

$$\left. \begin{aligned} -\beta_{кр} = 3m + 1 - \left(7 + \frac{3}{m}\right)(5m + 1) \\ \text{или} \\ \beta_{кр} = 32m + 3 \frac{1}{m} + 21. \end{aligned} \right\} \quad (12-40)$$

Дифференцируя (12-40) и приравнявая результат нулю, можно найти величину  $m$ , при которой  $\beta_{кр}$  минимально:

$$m = \sqrt{\frac{3}{32}} \approx 0,3. \quad (12-40a)$$

Зависимость  $\beta_{кр} = f(m)$  приведена на рис. 12-10 (кривая I). Как видно, для возбуждения генератора требуются весьма значительные  $\beta$  триода, что может явиться препятствием для применения схемы.

Уменьшить величину  $\beta_{кр}$  можно, например, за счет увеличения числа звеньев фазовращающей цепочки, так как чем меньший фазовый сдвиг будет

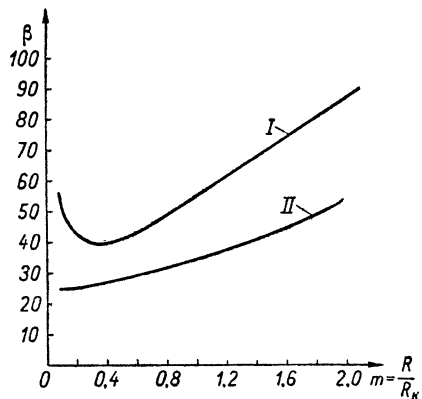


Рис. 12-10. График зависимости  $\beta_{кр} = f\left(\frac{R}{R_0}\right)$ .

давать каждое звено, тем меньше будет затухание амплитуды тока в нем.

Если мы воспользуемся схемой четырехзвенной фазовращающей цепочки (рис. 12-11), то, проводя ее анализ аналогичным методом, при

$$\left. \begin{aligned} C_1 R_0 = C_2 R_1 = C_2 R_2 = C_3 R_2 = C_3 R_3 = C_4 R_4 = C_4 R_3 = \tau \\ \text{и} \\ C_1 R_1 = C_1 R_0 \frac{R}{R_0} = \tau m \end{aligned} \right\} \quad (12-41)$$

будем иметь частоту генерации

$$\omega_0 = \frac{1}{\tau^2} \cdot \frac{13m + 6}{7m + 1} \quad \text{или} \quad f_0 = \frac{1}{2\pi\tau} \sqrt{\frac{13m + 6}{7m + 1}} \quad (12-42)$$

и критический коэффициент усиления

$$\beta_{кр} = \frac{(16m + 5)(13m + 6)}{7m + 1} - \frac{(13m + 6)^2 m}{(7m + 1)^2} - 3m - 1. \quad (12-43)$$

Зависимость  $\beta_{кр} = f(m)$  нанесена на рис. 12-10 (кривая II).

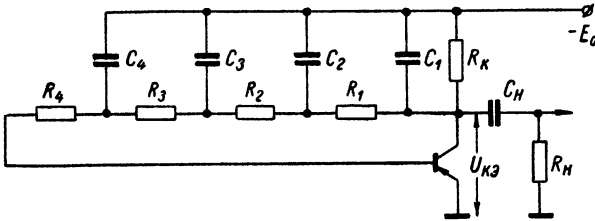


Рис. 12-11. Цепочный RC-генератор с четырехзвенной цепью обратной связи.

Из сравнения I и II кривой следует, что четырехзвенная цепочечная схема требует меньших значений  $\beta$  триодов в довольно широком интервале отношения  $\frac{R}{R_0}$ .

Рассмотрим теперь требования к выбору режима транзистора, выдвигаемые необходимостью иметь определенное отношение  $\frac{R}{R_0}$ .

Отключив мысленно емкости  $C_1 C_2 C_3$ , рассмотрим схемы в состоянии покоя.

Мы сможем записать:

$$\left. \begin{aligned} E_0 - U_{к.э} &= (I_k + I_0) R_k; \\ U_{к.э} &\approx 3R I_0. \end{aligned} \right\} \quad (12-44)$$

Отсюда мы получим для схемы рис. 12-8, а:

$$E_0 \approx U_{к.э} \left( 1 + \frac{\beta + 1}{3m} \right) \quad \text{или} \quad U_{к.э} \approx E_0 \frac{3m}{3m + 1 + \beta}. \quad (12-45)$$

Для схемы рис. 12-11 аналогично:

$$E_0 \approx U_{к.э} \left( 1 + \frac{\beta + 1}{4m} \right) \text{ или } U_{к.э} = E_0 \frac{4m}{4m + 1 + \beta}. \quad (12-46)$$

Таким образом, выбор значения  $m$  предопределяет величину напряжения коллектор — эмиттер  $U_{к.э}$ , если задано  $E_0$ , и наоборот.

В свою очередь, выбор напряжения  $U_{к.э}$  практически определяет амплитуду выходного напряжения  $U_{км}$ , так как при  $U_{км} = U_{к.э}$  наступает отсечка напряжения коллектор — эмиттер и, следовательно, появляются нелинейные искажения, резко снижающие величину  $\beta$ .

Если принять, что напряжение  $E_0$  сравнительно невелико (10-30В), то напряжение  $U_{к.э}$  также не будет превышать 1—2 в, так как значения  $m > 1$  выбирать нерационально из-за увеличения  $\beta_{кр}$ .

При малом напряжении на коллекторе соответственно уменьшается и коэффициент усиления  $\beta$  триода. В результате, чтобы добиться устойчивого возбуждения, необходимо подбирать триоды с максимальным значением  $\beta$  порядка 60—100 для режима измерения.

Если в схеме применить двоянные триоды, устойчивое возбуждение возникает без какого-либо подбора триодов. Возможная схема приведена на рис. 12-12. Если включить двоянные триоды, без сопротивлений  $R_{э1}R_{э2}$  (или стабилитрона  $C_T$ ), коллекторные токи их будут различаться в  $\beta_2$  раз, что практически не всегда удобно, так как общий коллекторный ток будет велик. При расчете сопротивления  $R_3$  необходимо учитывать входное сопротивление триода, так как

$$R_3 = R'_3 + R_{вх} \approx R'_3 + h_{11э1} + \beta_1 h_{11э2} + \beta_1 \beta_2 r_{ст}, \quad (12-47)$$

где  $r_{ст}$  — динамическое сопротивление стабилитрона.

В данной схеме коэффициент усиления по току  $K_i \approx \beta_1 \beta_2$  и обычно значительно превышает требуемую величину  $\beta_{кр}$  даже при  $m > 1$ .

В свою очередь, это условие дает возможность повысить величину  $U_{к.э}$  и, следовательно,  $U_{км}$ , не увеличивая напряжения питания  $E_0$ .

Эмиттерные сопротивления  $R_{э1}$  и  $R_{э2}$  (рис. 12-12) могут быть исключены, однако при этом коллекторные токи триодов будут различаться в  $\beta_2$  раз, что практически не всегда удобно и обычно ведет к слишком большой величине тока  $I_{к2}$ . Вводя эмиттерные

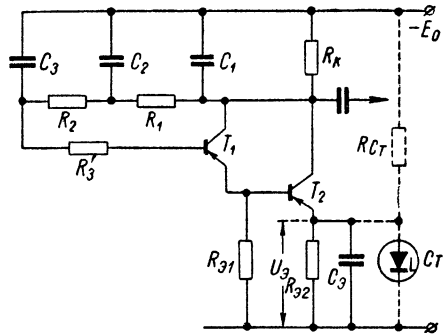


Рис. 12-12. Улучшенная схема генератора с трезвенной цепью обратной связи типа С-параллель.



сопротивления, можно добиться практически одинаковых и малых токов в каждом триоде. Очень удобно применять стабилитрон в цепи эмиттера  $T_2$ , так как это исключает большую емкость  $C_3$ .

Изложенный материал дает возможность предложить следующий порядок расчета цепочечных генераторов.

1. Выбираем тип и режим триода, задаваясь значениями  $U_{к.э}$  и  $I_k$  в режиме покоя. Величина  $U_{к.э}$  обычно задается требуемой амплитудой выходного напряжения  $U_{км}$ , во всяком случае, желательно выбирать  $U_{к.э}$  по возможности меньше (0,5—2 в). Ток  $I_k$  выбирается таким, чтобы  $\beta$  триода имело максимальное значение. Если напряжение источника задано (оно во всяком случае не должно превышать  $U_{к.э.доп}$ ) из (12-45) или (12-46), находим величину  $m$ . Проверяем, будет ли выполняться условие возбуждения  $\beta > \beta_{кр}$ , решая (12-40) и (12-43). Для устойчивого возбуждения следует рекомендовать, чтобы  $\beta \approx (1,6 \div 2,0) \beta_{кр}$ . Одновременно решается вопрос, по какой схеме будет собран генератор.

2. Зная режим триода, находим сопротивления

$$R_k = \frac{E_0 - U_{к.э} - U_э}{I_k} \quad \text{и} \quad R_1 = R_2 = R_3 = R_4 = mR_0 = R.$$

Примем во внимание, что  $R'_2 = R_3 - R_{вх}$  и  $R'_4 = R_4 - R_{вх}$ , где  $R_{вх} \approx h_{11э}$  — для схем рис. 12-11 и 12-8, а;

$R_{вх} \approx h_{11э1} + \beta h_{11э2} + \beta_1 \beta_2 r_{ст}$  — для схемы рис. 12-12;  
 $r_{ст}$  — динамическое сопротивление стабилитрона.

Напряжение  $U_э$  в схеме рис. 12-12 выбирается большей частью произвольно, так чтобы  $U_э \approx (0,1 \div 0,3) E_0$ , тогда  $R_{э1} \approx \frac{U_э - U_{б.э1}}{I_{э1}}$ ;  $R_{э2} = \frac{U_э}{I_{э2}}$ .

3. Находим величину емкостей  $C_1$ ;  $C_2$ ;  $C_3$ ;  $C_4$ , необходимых для получения нужной частоты генерации, решая (12-39) или (12-42) относительно  $\tau = CR$ .

4. Регулировку и настройку частоты можно производить изменением емкостей или (при достаточном запасе по коэффициенту усиления) изменением одного или двух сопротивлений смещения, например  $R_3$  ( $R'_4$ ).

Для регулировки величины  $\beta$  удобно воспользоваться ее зависимостью от коллекторного тока, например, изменяя  $E_0$  при постоянном  $R_0$ . Поскольку в схеме существует глубокая отрицательная обратная связь по напряжению для постоянных составляющих, то изменение  $E_0$  почти не отразится на величине  $U_{к.э}$ .

На рис. 12-8, б приведена схема цепочечного генератора, аналогичная рассмотренной, но выполненная на лампе. Частота возбуждения, определяемая тем же способом, как и ранее, составит

$$f = \frac{\sqrt{6}}{2\pi RC}, \quad (12-48)$$

где  $R$  и  $C$  определены по условиям (12-37), и, кроме того,

$$R_3 \gg R. \quad (12-49)$$

При этих условиях критический коэффициент усиления, при котором возникнут колебания,  $K_{кр} \approx 29$ . Если же выбрать

$$\left. \begin{aligned} R_0 \ll R_1 \ll R_2 \ll R_3 \\ C_1 R_0 = C_2 R_1 = C_3 R_2 = \tau, \end{aligned} \right\} \quad (12-50)$$

то каждое последующее звено фазовращающей цепи не будет нагружать предыдущее. В результате уменьшится затухание в цепи об-

ратной связи и соответственно уменьшится критический коэффициент усиления

$$K_{кр} \approx 9. \quad (12-51)$$

Частота генерации станет равной:

$$f \approx \frac{1}{2\pi\tau}. \quad (12-52)$$

Расчет лампового генератора (рис. 12-8, б) начинают с выбора типа и режима лампы, что делается по обычной методике. Надо иметь в виду, что амплитуда установившихся колебаний будет примерно равна половине рабочего участка динамической характеристики, если рабочая точка покоя лежит на середине этого участка. Уменьшить амплитуду можно лишь снижая напряжение питания, например, за счет фильтра в анодной цепи.

Чтобы можно было получить хорошую форму кривой выходного напряжения, необходимо иметь возможность регулировать величину коэффициента усиления, например, с помощью переменного  $R_a$ .

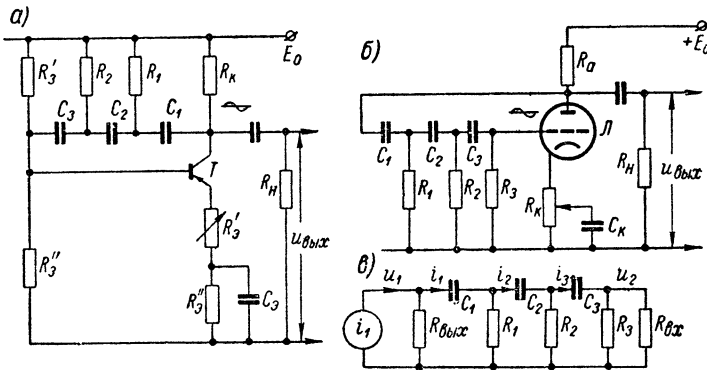


Рис. 12-13. RC-генератор с трехзвенной цепью обратной связи типа R-параллель.

Более удобно использовать  $R_3$  как делитель напряжения, снимая с него сигнал на сетку лампы.

Расчет элементов фазовращающей цепи обычно начинают с выбора сопротивлений. Желательно, чтобы они были по возможности больше, так как это, в свою очередь, позволяет уменьшить величину и габариты емкостей. Можно принять  $R_3$  равным допустимому сопротивлению утечки и выбрать остальные сопротивления с учетом (12-37) и (12-49) или (12-50).

Величины емкостей вычисляем для заданной частоты генерации, решая (12-48) или (12-52).

Заметим, что  $R_0 = R'_0 + R_a \parallel R_i$  при условии, что  $\frac{1}{\omega C_g} \ll \ll R_a \parallel R_i + R'_0$ .

Настройка частоты к расчетному номиналу может производиться изменением одного из сопротивлений фазовращающей цепочки

при одновременном регулировании коэффициента усиления. Для регулирования частоты генерации в более или менее широких пределах надо одновременно регулировать либо три сопротивления, либо три емкости.

Второй вариант генераторов  $RC$  с фазовращающей цепочкой приведен на рис. 12-13. Здесь применена схема, которую можно назвать « $R$ -параллель».

Сущность работы схемы остается прежней, и только поменялись местами емкости и сопротивления цепи обратной связи.

Эквивалентная схема, приведенная на рис. 12-13, в, справедлива и для ламповой, и для транзисторной схем со следующими замечаниями:

для транзисторной схемы

$$\left. \begin{aligned} i_1 &= \beta i_{\text{вх}}, \text{ где } i_{\text{вх}} = i_3 \frac{R_3}{R_3 + R_{\text{вх}}} = \frac{u_2}{R_{\text{вх}}}; \\ R_3 &= R'_3 \parallel R''_3; \quad R_{\text{вых}} \approx \frac{1}{h_{22\beta}} \parallel R_{\text{к}} \approx R_{\text{к}}; \\ R_{\text{вх}} &\approx h_{11\beta} + \beta R'_3; \end{aligned} \right\} \quad (12-53)$$

для ламповой схемы

$$i_1 = Su_2; \quad R_{\text{вх}} \approx \infty; \quad R_{\text{вых}} = \frac{R_i R_a}{R_i + R_a}. \quad (12-54)$$

Анализируя транзисторную схему для условий самовозбуждения, получим:

$$1 = \frac{\beta n p^3 \tau^3}{1 + p\tau(n+5) + p^2 \tau^2(4n+6) + p^3(2n+1)}, \quad (12-55)$$

где

$$\left. \begin{aligned} \tau &= CR; \\ C &= nC_1 = C_2 = C_3; \\ R &= R_1 = R_2 = R_3 \parallel R_{\text{вх}} = \frac{R_{\text{вых}}}{n}; \\ \rho &= j\omega. \end{aligned} \right\} \quad (12-56)$$

Из равенства нулю мнимой части (12-55) найдем частоту генерации

$$f_{\text{г}} = \frac{1}{2\pi\tau} \sqrt{\frac{R}{6R + 4R_{\text{вых}}}} = \frac{1}{2\pi\tau \sqrt{4n+6}}. \quad (12-57)$$

Приравняв единице вещественную часть и подставляя полученное значение  $f_{\text{г}}$ , получим критический коэффициент усиления

$$\beta_{\text{кр}} = \left(23 + 29n + 4 \frac{1}{n}\right) \frac{R_3}{R_{\text{вх}} + R_3}. \quad (12-58)$$

Очевидно, что значения  $\beta_{\text{кр}}$  будут различны при различных  $n$ . Дифференцируя и приравняв нулю часть выражения (12-58),

стоящую в скобках, найдем отношение  $n = \frac{R}{R_{\text{ВЫХ}}}$ , при котором  $\beta$  будет минимально:

$$n \approx 2,7, \quad (12-59)$$

тогда

$$\beta_{\text{кр, мин}} \approx 45 \frac{R_3}{R_{\text{ВХ}} + R_3}. \quad (12-60)$$

Далеко не всякий транзистор может обеспечить  $\beta > 45 \div 60$ , поэтому так же, как и схема «С-параллель», схема рис. 12-13, а будет возбуждаться с трудом.

Анализируя ламповую схему рис. 12-13, б, видим, что поскольку эквивалентные схемы одинаковы, то и (12-55) будет справедливо для обеих схем, за исключением числителя. В ламповой схеме мы находим отношение  $\frac{u_2}{u_1}$ , поэтому числитель будет равен:

$$SR_{\text{ВЫХ}} p^3 C^3 R^3. \quad (12-61)$$

При прежних допущениях (12-56) получим

$$f_{\Gamma} = \frac{1}{2\pi\tau \sqrt{4n + 6}} \quad (12-62)$$

и

$$SR_{\text{ВЫХ}} \geq K_{\text{кр}} = 4n^2 + 24n + 29 \quad (12-63)$$

Часто нам удается получить  $n \ll 1$ , тогда

$$f_{\Gamma} \approx \frac{1}{2\pi\tau \sqrt{6}} \quad (12-64)$$

и

$$(SR_{\text{ВЫХ}})_{\text{кр}} = \frac{\mu R_a}{R_i + R_a} \approx 29. \quad (12-65)$$

Получить коэффициент усиления на каскад, равный 29 и более, сравнительно несложно, поэтому такая схема нашла довольно широкое распространение. Так как в ламповой схеме можно считать  $R_{\text{ВХ}} \approx \infty$ , то, следовательно, и  $R_3$  может быть достаточно велико (практически это сопротивление утечки) и мы можем так подобрать сопротивления фазовращающей цепочки, чтобы каждая последующая не нагружала предыдущую. Если выдержать равенство

$$C_1 R_1 = C_2 R_2 = C_3 R_3 = \tau, \quad (12-66)$$

а соотношение между сопротивлениями принять равным  $\frac{R_1}{R_2} = \frac{R_2}{R_3} = m$ , то получим при  $n \ll 1$

$$f_0 = \frac{1}{2\pi\tau} \cdot \frac{1}{\sqrt{3 + 2m + m^2}}; \quad (12-67)$$

$$SR_{\text{ВЫХ}} \geq K_{\text{кр}} = 8 + 12m + 7m^2 + 2m^3. \quad (12-68)$$

При  $m = 0,1$  ( $R_3 = 10R_2 \approx 100R_1$ )

$$f_0 \approx \frac{1}{2\pi\tau\sqrt{3}}; \quad (12-69)$$

$$K_{кр} \approx 9. \quad (12-70)$$

Как видно, это достаточно малое значение  $K_{кр}$ . Еще меньше  $K_{кр}$  может быть получено, если применить четырехзвенную цепь.

Порядок расчета схемы лампового генератора (рис. 12-13, б) несложен.

1. Тип лампы и ее режим выбираются таким образом, чтобы обеспечить необходимый коэффициент усиления (§ 4-1) и нужную амплитуду выходного напряжения. Регулировку коэффициента усиления удобно производить изменением точки включения конденсатора  $C_K$  или изменяя  $R_a$ .

2. Сопротивления фазовращающей цепи выбираются так, чтобы  $R_3$  не превышало допустимого сопротивления утечки. Желательно, чтобы  $R_1 \ll R_a \parallel R_i$ , это дает возможность не учитывать коэффициент  $n$ . В противном случае надо

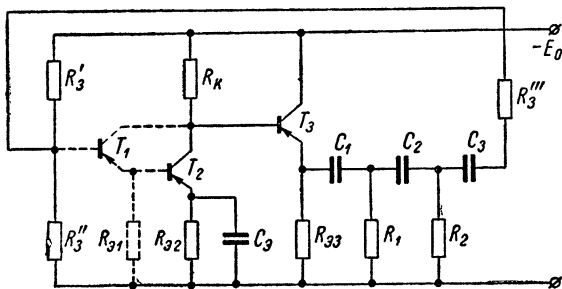


Рис. 12-14. Улучшенная схема RC-генератора типа R-параллель.

учесть этот коэффициент. В приведенном анализе предполагается, что  $R_H \gg R_a \parallel R_i$ ; если это не так, надо иметь в виду, что  $R_{в\text{ых}} = R_a \parallel R_i \parallel R_H$ . Величина емкостей рассчитывается из решения (12-68), (12-69) или (12-62), если задана рабочая частота и выбраны сопротивления схемы.

Так же как и в транзисторных схемах, подстройка частоты может производиться одним из сопротивлений моста, перестройка же в широких диапазонах частот затруднена, так как даже при одновременном изменении всех  $R$  или  $C$  изменяются условия возбуждения.

Значительного улучшения условий возбуждения транзисторной схемы можно добиться, если использовать эмиттерные повторители для увеличения коэффициента усиления по току снижения выходного и увеличения входного сопротивления. Пример такой схемы приведен на рис. 12-14.

Расчет такого генератора начинают, как обычно, с выбора типа и режима триодов, который бы обеспечил требуемую амплитуду напряжения и тока в нагрузке. Сопротивления  $R_3'$ ,  $R_3''$  и  $R_3$  должны обеспечить необходимую температурную стабильность рабочей точки (§ 2-4). Емкость  $C_3$  должна быть выбрана в соответствии с (3-65) или (9-9) так, чтобы она не вносила дополнительных фазовых сдвигов.

Элементы фазовращающей цепи рассчитываются в соответствии с условиями (12-56) по заданной частоте генерации (12-57) с учетом, что  $R_3 = R_3' \parallel R_3'' \parallel R_{в\text{х}}$ . Сопротивления  $R_{в\text{ых}}$  и  $R_{в\text{х}}$  усилителя должны быть известны из расчета схемы. Желательно выбирать  $n \approx (3 \div 0,3)$ , чтобы не слишком увеличивать  $\beta_{кр}$ . Регулировку  $\beta$  удобнее всего производить регулировкой  $R_K$  или одновременным изменением  $R_3'$  и  $R_3''$ .

## § 12-4. Генераторы типа RC с мостиковыми схемами

Схемы цепочечных генераторов типа RC обычно выполняются на какую-либо фиксированную частоту, так как их перестройка в широком диапазоне частот затруднительна. Более удачным типом, который к тому же позволяет получить широкий диапазон изменения частоты, является генератор RC с последовательно-параллельной цепью обратной связи (мостик Вина), рис. 11-3, а. Как уже известно из § 11-4, коэффициент передачи последовательно-параллельной цепи  $R_1R_2C_1C_2$  имеет такой же характер, как и резонансный контур низкой добротности.

На частоте настройки (квазирезонанса) в такой цепочке фазовый сдвиг  $\varphi = 0$ , а коэффициент передачи  $\gamma_0 = \frac{1}{3}$ . Следовательно, для возбуждения колебаний усилитель схемы генератора не должен вносить фазовых искажений (условие баланса фаз) и должен иметь коэффициент усиления не менее трех (условие баланса амплитуд).

Примеры подобных схем приведены на рис. 12-15. Требования баланса фаз говорит о том, что усилитель должен состоять из четного числа каскадов, чтобы компенсировать фазовые сдвиги в  $180^\circ$ , вносимые каждым усилительным каскадом в отдельности. Очевидно, что получить коэффициент усиления, равный трем, от двухкаскадного усилителя не представляет труда, наоборот, скорее всего коэффициент усиления будет много больше трех, и поэтому форма колебаний будет значительно искажена. Чтобы уменьшить коэффициент усиления и одновременно повысить его стабильность, вводят дополнительную отрицательную обратную связь  $R_{o.c}R_{к1}$ ;  $R_{o.c}R_{э1}$ , которая, охватывая оба каскада усиления, снижает коэффициент усиления до критического значения.

В схеме рис. 12-15  $R_{o.c}R_{к1}R_{э1}$  показаны как термозависимые сопротивления (термисторы). Термозависимое сопротивление (в реальной схеме применяется одно из двух возможных включений) предназначено для регулировки амплитуды выходного напряжения и поддержания синусоидальной формы выходного напряжения. Место включения термистора определяется знаком его температурного коэффициента. Если с ростом температуры сопротивление растет, то термистор включается в катодную (эмиттерную) цепь, если с ростом температуры сопротивление термистора уменьшается, его включают как сопротивление  $R_{o.c}$ .

Смысл включения термистора, например, в цепь  $R_{o.c}$  заключается в следующем. Пока колебательный процесс в первые моменты после включения не достиг уровня установившихся колебаний и действующее значение тока через термистор мало, то его температура соответственно низка, а сопротивление велико. Следовательно, глубина отрицательной обратной связи достаточно мала и амплитуда колебаний возрастает.

С ростом амплитуды колебаний действующее значение тока через  $R_{o.c}$  растет, сопротивление  $R_{o.c}$  уменьшается, растет глубина обратной связи, выходное

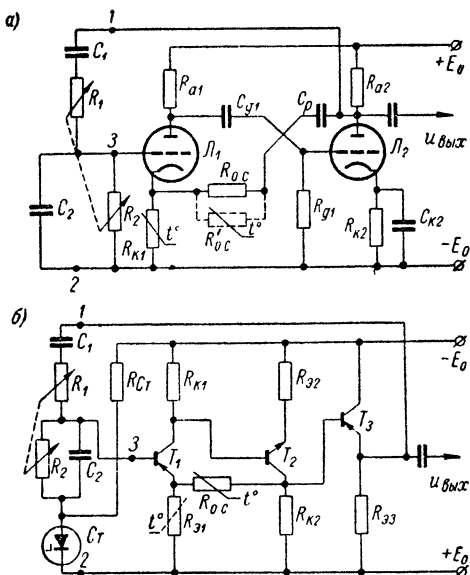


Рис. 12-15. RC-генераторы с последовательно-параллельной цепью (мостик Вина).

напряжение растет все меньше и меньше, пока не приходит к своему стационарному значению, при котором  $K_{o.c} = K_{кр}$ .

Так как термистор имеет значительную инерционность, то для мгновенных значений тока его сопротивление (за время периода колебаний) можно считать постоянной величиной и, следовательно, искажений формы кривой не возникает, так как для данной амплитуды совершенно строго выдерживается равенство коэффициента усиления критическому. Таким же образом компенсируются всевозможные нестабильности ламп, транзисторов и сопротивлений, которые привели бы к изменению усиления, а следовательно, могли бы привести к срыву колебаний.

Подбор величины  $R_{o.c}$  производится по характеристикам термистора так, чтобы требуемое значение  $R_{o.c}$  соответствовало примерно середине рабочей характеристики термистора.

Расчеты генераторов типа  $RC$ , собранных по схемам рис. 4-3, или аналогичным им, начинают с выбора параметров цепи  $RC$ .

Из анализа последовательно-параллельной цепи (§ 11-4) известно, что при  $C_1 = C_2 = C$  и  $R_1 = R_2 = R$  частота настройки

$$f_0 = \frac{1}{2\pi} \sqrt{\frac{1}{R_1 R_2 C_1 C_2}} \approx \frac{1}{2\pi RC}; \quad (12-71)$$

сопротивление между точками 1, 2 на частоте настройки  $f_0$

$$R_{1,2} = R_1 + R_2 \frac{1}{1 + \frac{C_2 R_2}{C_1 R_1}} = 1,5R; \quad (12-72)$$

выходное сопротивление между точками 2, 3 (рис. 12-15) на частоте настройки  $f_0$

$$R_{2,3} = R_2 \frac{\left(1 + \frac{C_1 R_1}{C_2 R_2}\right)}{1 + \frac{C_1 R_1}{C_2 R_2} + \frac{C_1}{C_2}} \approx \frac{2}{3} R = 0,68R; \quad (12-73)$$

коэффициент передачи (коэффициент обратной связи)

$$\gamma_{RC} = \frac{1}{1 + \frac{R_1}{R_2} + \frac{C_2}{C_1}} = \frac{1}{3}. \quad (12-74)$$

Если частота настройки задана,  $C_1 = C_2$  и  $R_1 = R_2$  и постоянная времени  $RC$  может быть найдена из (12-71). Выбрать величины  $R$  и  $C$  можно произвольно, но со следующими ограничениями.

С уменьшением  $R$  уменьшается сопротивление  $R_{1,2}$ , которое шунтирует выходной каскад по переменной составляющей. Поэтому минимальное значение  $R_{1,2}$  ограничивается минимально допустимой амплитудой выходного напряжения, как это показано в § 2-3. Если возникает необходимость еще более снизить  $R_{1,2}$ , то надо применить катодный повторитель (на рис. 12-15, *a* не показан) или эмиттерный повторитель ( $T_3$  на рис. 12-15, *б*).

Максимальная величина  $R$  определяется в ламповой схеме допустимым сопротивлением утечки, роль которого играет  $R_2$ . В транзисторной схеме через сопротивление  $R_2$  протекает постоянная составляющая базового тока. Таким образом, сопротивление  $R_2$  играет роль сопротивления смещения  $R_6$ , максимум которого ограничивается требованиями к температурной стабильности каскада, как это было показано в § 2-4.

При фиксированной частоте настройки в ламповой схеме выгодно увеличивать  $R$  до максимума. В транзисторной схеме, наоборот, желательно уменьшать  $R_2$ , так как это в значительной мере повышает стабильность режима и коэффициента усиления каскада.

При широкодиапазонном генераторе суждение об отношении сопротивлений при перестройке моста может дать коэффициент перекрытия

$$\frac{f_{0 \text{ макс}}}{f_{0 \text{ мин}}} = \frac{R_{\text{мин}}}{R_{\text{макс}}} \quad (12-75)$$

Чтобы при перестройке  $R$  режим  $T_1$  и  $T_2$  сохранился более или менее неизменным, надо стремиться к тому, чтобы

$$I_6 R_{2 \text{ макс}} \approx (0,1 \div 0,2) U_{\text{ст}} \quad (12-76)$$

Выбор типа ламп (или транзисторов), их режима и расчет схемы производят по обычным правилам для усилителя с реостатно-емкостной или непосредственной связью, последнее особенно желательно, если рабочие частоты низки.

Предварительно рассчитывается режим последнего каскада с учетом шунтирующей его нагрузки, равной  $1,5 R_{\text{мин}}$  (12-72), так чтобы выходное напряжение было заданным или же больше. Величину  $R_{0,с}$  подбирают так, чтобы при заданном выходном напряжении  $\gamma \approx 1/3$ . Ориентировочно для ламповых схем

$$\gamma \approx \frac{R_k}{R_k + R_{0,с}}; \quad (12-77)$$

для транзисторных схем

$$\gamma \approx \frac{R_{э1} \parallel R_{\text{вх ОБ1}}}{(R_{э1} \parallel R_{\text{вх ОБ1}}) + R_{0,с}}, \quad (12-78)$$

где  $R_{\text{вх ОБ}} \approx h_{116} + \frac{R_{э3}}{\beta + 1}$ .

В транзисторной схеме применение стабилитрона для смещения не обязательно, его можно заменить сопротивлением, шунтированным емкостью, или подключить мостик через разделительный конденсатор к обычной схеме с потенциометрическим смещением.

Ознакомившись с принципами работы генераторов, у которых частотно-избирательная цепь входит в контур, охваченный положительной обратной связью, рассмотрим генераторы, использующие частотно-избирательную цепь для создания не положительной, а отрицательной обратной связи. Такой генератор состоит из усилителя с равномерной частотной характеристикой для широкого диапазона частот, который охвачен положительной обратной связью. Однако, помимо этой цепи, имеется еще одна цепь — частотно-избирательная цепь отрицательной обратной связи. Таким образом, вопрос о самовозбуждении схемы решается соотношением напряжений, поступающих обратно на вход усилителя по указанным выше двум трактам — рис. 12-16. В самом деле, если в цепь отрицательной обратной связи включен двойной Т-образный мост, т. е. заграждающий фильтр для частоты  $f_0$ , то самовозбуждение для всех частот, кроме  $f_0$ , будет невозможно, если напряжение, поступающее по тракту отрицательной обратной связи, для всех частот, кроме  $f_0$ , будет преобладать над напряжением положительной обратной связи. Только на частоте  $f_0$  напряжение отрицательной обратной связи должно быть не в состоянии подавить напряжение положительной связи, и поэтому генератор возбуждается. Заметим, что чем больше глубина положительной обратной связи, тем в большей полосе частот будут выполняться условия возбуждения.

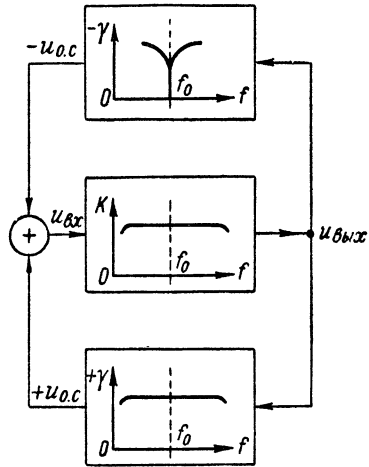


Рис. 12-16. Структурная схема RC-генератора с частотно-зависимой отрицательной связью.

( $-$ ) — цепь отрицательной обратной связи;  $K$  — цепь усилителя; ( $+$ ) — цепь положительной обратной связи.



Возможные схемы генераторов с двойным Т-образным мостом приведены на рис. 12-17. В схеме рис. 12-17, а положительная обратная связь с анода  $\mathcal{L}_2$  подается на сетку  $\mathcal{L}_1$  через термозависимое сопротивление  $R_{0.c}$ , которое играет такую же роль в стабилизации амплитуды колебаний, как и в схемах рис. 12-15. Отрицательная обратная связь через двойной Т-образный мост охватывает первую лампу.

Подбором глубины положительной обратной связи обеспечивается правильная синусоидальная форма колебаний генератора.

Регулировка частоты колебаний генератора достигается изменением величин элементов, образующих схему двойного Т-образного моста. Следует иметь в виду,

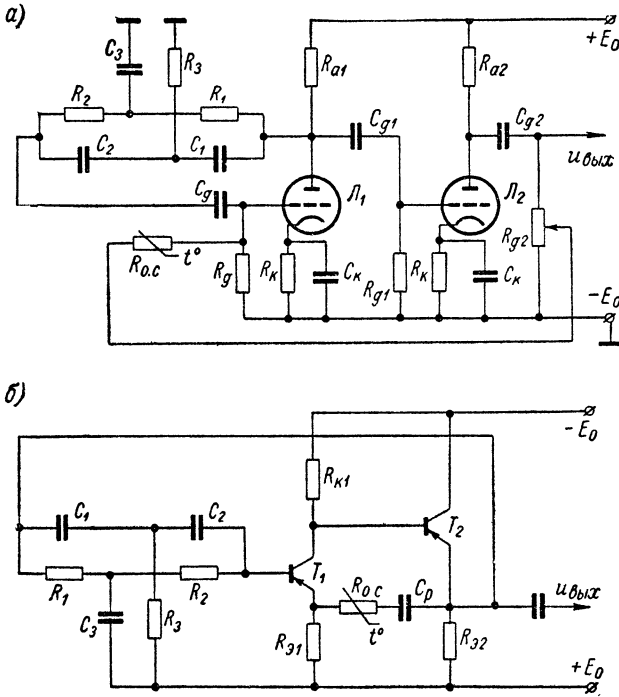


Рис. 12-17. Принципиальные схемы RC-генераторов с частотно-зависимой отрицательной обратной связью.

что изменение элементов схемы моста должно производиться таким образом, чтобы не нарушались требования к балансу и симметрии моста, т. е. практически надо регулировать три элемента (три сопротивления или емкости).

В схеме рис. 12-17, б двойной Т-образный мост и цепь положительной обратной связи через сопротивление  $R_{0.c}$  охватывают усилительный каскад с эмиттерным повторителем, который желателен для снижения выходного сопротивления  $T_1$ .  $C_p$  — разделительный конденсатор. Расчет схемы и моста проводится в соответствии с § 11-2. Следует иметь в виду, что сопротивления  $R_1$  и  $R_2$  одновременно служат для цепи смещения ( $R_6$ ) триода  $T_1$  и рассчитываются исходя из режима триода по постоянному току:

$$R_1 + R_2 \approx \frac{U_{к.э1}}{I_{к1}} \beta_1, \text{ причем } R_1 = R_2 = R. \quad (12-79)$$

Величина  $R_{o.c}$  подбирается так, чтобы

$$\gamma = \frac{R_{вхОБ}}{R_{вхОБ} + R_{o.c}} \approx K_u(T_1 T_2),$$

где  $R_{вхОБ}$  — входное сопротивление триода  $T_1$  со стороны эмиттера, примерно равное (§ 3—5):

$$R_{вхОБ} \approx R_{э1} \parallel \left( h_{11\beta 1} + \frac{Z_{TT}(f_0)}{\beta_1 + 1} \right) \approx R_{э1} \parallel \frac{R}{\beta_1 + 1}. \quad (12-80)$$

Двойная Т-образная схема не является единственно возможной схемой четырехполюсника для тракта отрицательной обратной связи генератора, использующего совместное действие обоих видов связи. Для этой цели можно использовать также и Т-образную мостиковую схему. Она уступает двойному Т-образному мосту, так как в ней меньше затухание, иначе говоря, требуется большая глубина положительной обратной связи для возбуждения схемы. Однако в простой Т-образной схеме управление частотой генерации облегчено: для этого необходимо изменять всего лишь два элемента (две емкости или два сопротивления).

Мы рассмотрели ряд вариантов транзисторных и ламповых схем генераторов низкой частоты. Следует иметь в виду, что очень хорошие результаты может дать сочетание в одной схеме одновременно и ламп, и транзисторов. Пример такого высокостабильного генератора приведен в [Л. 33].

Литература к главе двенадцатой:

[Л. 17, 21, 26, 27, 28, 33, 36, 43, 47, 52, 53, 55, 56, 64, 70].

## МЕТОДИЧЕСКИЕ УКАЗАНИЯ К ПРОЕКТИРОВАНИЮ УСИЛИТЕЛЬНЫХ УСТРОЙСТВ АВТОМАТИКИ

Когда разработчик получает задание на проектирование схемы, которая должна выполнять ту или иную задачу, то первым делом он пытается отыскать уже апробированную схему, предназначенную для решения аналогичных задач. Действительно, в настоящее время до 50—60% всех работ в области электроники посвящены как раз описанию работы схем, проверенных на практике.

Если удалось найти подходящую схему, то остается только смонтировать ее и убедиться, что схема работает. Однако далеко не всегда задача решается столь просто.

Во-первых, в технике, а в особенности в устройствах автоматики и кибернетики, перед разработчиком очень часто возникают настолько разнообразные требования, что подыскать готовую схему практически невозможно. Во-вторых, если и отыскивается подходящая схема, она не всегда удовлетворяет всем поставленным требованиям и ее приходится как-то модернизировать (переходить на другой тип приборов, изменять источник питания, корректировать выходные характеристики и т. д.). В-третьих, в готовых схемах часто неизвестны именно те параметры, которые интересуют разработчика. В-четвертых, если даже на бумаге все в порядке, то после сборки выясняется, что схема не работает (например, из-за ошибок либо в самой схеме, либо при монтаже).

Поэтому разработчику, даже если он хочет использовать готовую схему, совершенно необходимо четко представлять ее работу; быть готовым просчитать любой ее узел, чтобы получить уверенность в закономерности получаемых результатов; быстро найти и устранить различного рода ошибки; модернизировать схему в нужном направлении.

Вместе с тем в отличие от большинства неэлектронных приборов электронные схемы не поддаются точному расчету. Это объясняется главным образом тем, что разброс характеристик и параметров ламп может доходить до 20—25%, транзисторов — до 100—200%, сопротивлений и емкостей — до 10—20%. В результате точность расчета отдельных элементов электронных схем невелика. В частности, этими соображениями оправдываются значительные упрощения, которые делаются при выводе расчетных формул.

Несмотря на столь приближенные результаты, расчет дает нам возможность достоверно знать порядок величин отдельных элементов, проследить их связь между собой и влияние на характеристики схемы. В этих условиях приобретает большое значение эксперимент, при помощи которого уточняются и корректируются полученные расчетным путем величины.

Следует, однако, иметь в виду, что вносить изменения в расчетные данные можно только после детального выяснения причин их расхождения с опытом.

К сожалению, на практике часто пытаются идти по пути грубой экспериментальной подгонки элементов усилительных схем во время наладки макета. Это сводит на нет все предварительные расчеты, и в результате такой подгонки чаще всего получаются параметры, резко отличающиеся от расчетных. Часто в таких усилителях имеются лишние элементы, что усложняет и удорожает схему, или же

усилитель находится на грани нестабильной работы, что и сказывается, например, при изменениях температуры или даже величины сигнала. Особенно важно предварительно просчитывать схемы лицам, не имеющим большого опыта настройки схем. В данном случае потеря времени на отыскание во время наладки почти неизбежных ошибок как в расчетах, так и в постановке эксперимента, компенсируется глубоким пониманием работы схемы и, следовательно, приобретением недостающего опыта.

Проектирование электронной схемы может быть разбито на следующие этапы.

## I. Составление технического задания

Техническое задание должно четко определять, что именно требуется заказчику от будущего прибора. Поэтому все пункты технического задания должны с максимально возможной полнотой раскрывать как электрическую, так и конструктивную связь прибора с входными и выходными устройствами, с влиянием внешней среды, с конструктивными и технологическими особенностями и другими условиями его работы.

Примерное построение технического задания может быть следующим.

1. **П р е а м б у л а.** В преамбуле должно быть сформулировано назначение прибора и цель, которая должна быть достигнута в результате применения прибора.

2. **Х а р а к т е р и с т и к и ц е п е й н а г р у з к и.** Что именно является нагрузкой, ее сопротивление ( $R$ ,  $L$ ,  $C$ ) и его возможные изменения в процессе работы. Максимальные и минимальные значения токов и напряжений. Форма кривой, частотный диапазон или временные характеристики выходного сигнала. Допустимый уровень шумов, пульсаций, наводок. Требования, предъявляемые характером нагрузки к выходным цепям прибора, например допустимое выходное сопротивление. Необходимость ограничения максимума тока и т. д.

3. **Х а р а к т е р и с т и к и и с т о ч н и к а в х о д н о г о с и г н а л а.** Значения э. д. с. или тока входного сигнала. Внутреннее сопротивление (характер, величина) и его возможные изменения. Форма кривой, частотный диапазон или временные характеристики входного сигнала. Уровень и характер собственных шумов источника входного сигнала.

4. **Э к с п л у а т а ц и о н н ы е т р е б о в а н и я.** Требования к стабильности и точности работы прибора. Срок службы и критерий срока службы. Срок работы без вмешательства персонала, возможность и периодичность подрегулировки, способ проверки и контроля правильной работы аппаратуры, их допустимая точность. Сменность деталей и узлов.

5. **П и т а н и е п р и б о р а.** Род источника питания, колебания его напряжения и частоты, требования к потребляемой мощности и к. п. д. прибора.

6. **К л и м а т и ч е с к и е у с л о в и я р а б о т ы.** Максимальная и минимальная температуры среды, влажность, давление. Наличие агрессивных паров, пыли, брызг и т. п.

7. **М е х а н и ч е с к и е в о з д е й с т в и я,** вибрации, удары.

8. **К о н с т р у к т и в н ы е т р е б о в а н и я.** Самостоятельный прибор или встраиваемый блок. Требования к установке блока. Габариты, вес. Способы межблочных соединений и креплений. Расположение и доступность регулировок, сменных деталей и узлов, возможность ремонта прибора. Технология изготовления (печатный или объемный монтаж, заливка, модульное или микромодульное исполнение). Применение унифицированных узлов.

9. **Т р е б о в а н и я т е х н и к и б е з о п а с н о с т и.** Блокировки. Защита прибора от перегрузок, от перерегулировок и т. п.

При составлении технического задания надо всегда требовать обоснования отдельных его положений, чтобы разработчик хорошо представлял себе, какие требования являются критичными, какие могут быть изменены и не являются определяющими. Не менее важно убедиться, что поставленные требования не завышены. Как правило, каждое лишнее требование вызывает усложнение всего прибора и повышение стоимости разработки, иногда очень резкое.

После того как выяснены пожелания заказчика можно перейти к составлению технического задания на разработку схемы прибора. Здесь должны быть сформулированы требования к электрическим характеристикам.

1. Характер требуемых частотных зависимостей (избирательный усилитель или аperiodический). Сопоставляются данные нагрузки и источника входного сигнала. Устанавливается частотный диапазон, амплитудные и фазовые частотные искажения на граничных частотах, средняя или рабочая частота. Добротность, полоса пропускания и квазирезонансная частота для избирательных усилителей. Пределы регулировки частотных характеристик, их стабильность. Для импульсных усилителей надо определить допустимые времена фронтов, скаливание и выбросы временной характеристики, характер и время установления переходных процессов.

2. Требуемый коэффициент усиления на средней (рабочей) или квазирезонансной частоте. Пределы регулировки коэффициента усиления. Максимальный выходной сигнал и допустимые нелинейные искажения формы кривой тока и напряжения. Внесение нелинейных (функциональных) зависимостей, ограничений, отсечек.

3. Допустимые входные и выходные сопротивления усилителя, необходимые для согласования с источником сигнала и нагрузкой.

4. Регулировки и контроль работы прибора. Настройка и регулировка во время работы. Регулировки во время наладки. Необходимость автоматической настройки и регулировки. Точность работы прибора после настройки. Способы контроля прибора.

5. Критерий стабильности. Время и условия безотказной работы (по критерию стабильности). Допустимые приращения коэффициента усиления, мощности, дрейф выходного напряжения при воздействии возмущающих факторов (колебания температуры, напряжения питания). Периодичность проверок и характер подготовки прибора к работе. Допустимый уровень шумов.

В зависимости от конкретных условий одни из пунктов могут стать особо важными, другие второстепенными. Могут появиться и дополнительные требования, ряд пунктов может и отпасть. Следует лишь подчеркнуть, что составление технического задания является фундаментом всего проектирования и должно четко определить главное направление разработки (например, снижение шумов или повышение линейности, или снижение габаритов и т. д.). На главное требование задания (часто вносимое в преамбулу) и направлен творческий поиск. Второстепенные требования, как правило, могут корректироваться в процессе расчета.

## **II. Составление предварительной схемы прибора и последовательность расчета**

Вначале проектирования, следуя данным технического задания, надо определить основные принципы работы прибора. Для этого строится блок-схема прибора. Отдельным блоком прибора обычно является каскад, выполняющий какую-либо специфическую функцию (усилитель мощности, модулятор, усилитель напряжения или тока, источник питания и т. д.). Однотипные каскады можно объединять в один блок. На основании полученной блок-схемы строится ориентировочный вариант принципиальной схемы.

Основной результат построения принципиальной схемы заключается в выявлении типов каскадов, способов связи между ними, числа источников питания. Кроме того, приближительно можно оценить, какими должны быть качественные соотношения в каскадах: коэффициенты усиления, нелинейные и частотные искажения и т. п.

Последовательность расчета каскадов учитывает, что каждый последующий каскад является нагрузкой для предыдущего. Но пока расчет не сделан, параметры этой нагрузки неизвестны, за исключением последнего каскада, для которого нагрузка задана техническим заданием. Поэтому рассчитывать схемы необходимо от конца к началу, начиная с последнего, как правило, наиболее мощного каскада.

Устройства питания (выпрямители, стабилизаторы, генераторы) и другие вспомогательные блоки рассчитываются после окончания расчета основной схемы, по которой проходит усиливаемый сигнал.

### III. Расчет каскадов

При расчете отдельных каскадов усилителя желательно придерживаться следующего порядка.

1. По заданным условиям работы каскада, т. е. токам и напряжениям в нагрузке, допустимым искажениям, к. п. д., выбираются схема каскада и тип усилительного прибора.

Заметим, что в усилителях с реактивными связями (реостатно-емкостными, трансформаторными) режимы каскадов по постоянному току не связаны друг с другом и поэтому могут варьироваться в широких пределах.

В схемах с непосредственной связью режимы жестко связаны, поэтому с самого начала надо проследить эту связь, чтобы в дальнейшем не упустить из виду влияние режимов друг на друга при расчете каскадов.

2. Определяются наиболее тяжелые критические режимы работы схемы. Таким режимом может быть, например, сочетание повышенной температуры среды, высокой мощности рассеивания, повышенного напряжения питания и т. п. Обычно необходимо просчитывать схему в двух критических режимах, например при максимальной и минимальной температурах среды. Во всяком случае, критические режимы надо выбрать так, чтобы в дальнейшем иметь уверенность, что рассчитываемый каскад выполнит свои задачи и в любом промежуточном режиме.

3. Для каждого из критических режимов рассчитывается режим каскада по постоянному току. В схемах с непосредственной связью режим просчитывается сразу для всех каскадов.

Одновременно проводится расчет динамического режима и устанавливаются максимальные входные токи и напряжения. Если каскад работает при малом сигнале, то необходимые значения входного сигнала устанавливаются по аналитическим формулам. Расчет следует проводить для каждого критического режима в отдельности, чтобы иметь возможность определить нестабильность основных параметров усилителя. При подстановке параметров триодов можно пользоваться нормализованными характеристиками, приводимыми в справочниках. Однако более надежные результаты даст измерение параметров транзистора в заданной рабочей точке непосредственно прибором.

Для критических режимов должны быть также просчитаны напряжения или токи дрейфа, шумов и помех (пульсации напряжения питания), приведенные ко входу каскада, чтобы иметь уверенность, что отношение сигнал/шум в нужном нам частотном диапазоне не выходит из допустимых пределов.

Если каскад работает в режиме большого сигнала, определяются графически форма кривой или нелинейные искажения выходного сигнала. Учет нестабильности следует также проводить графоаналитическим путем, смещая входные и выходные характеристики усилительного прибора.

Если нестабильности коэффициента усиления (или крутизны и др.) слишком велики, то необходимо продумать меры стабилизации усилителя, что обычно достигается введением обратных связей, охватывающих один или несколько каскадов. Могут быть применены также схемы компенсации (например, с термозависимыми сопротивлениями).

4. Рассчитываются частотные характеристики (ЛАХ) усилителя и определяются величины емкостей и индуктивностей, применяемых в схеме. Как для входных, так и для выходных каскадов обычно следует пользоваться линейной схемой замещения и формулами динамического режима.

5. Результатом расчета каскадов является определение всех активных и реактивных сопротивлений, напряжений источников питания, максимальных и минимальных входных напряжений, уровня шумов, уровня нелинейных искажений, допустимой нестабильности параметров усилителя, фазовых сдвигов и амплитудно-частотных искажений.

Динамические параметры усилителя должны перекрывать с запасом в 1,5—2 раза данные технического задания. Если предполагается вводить цепи обратной связи (велики нелинейные искажения в выходном каскаде, необходимо повысить стабильность усиления, понизить или повысить входные и выходные сопротивления и т. д.), то необходимо повысить общий коэффициент усиления примерно во столько раз, во сколько мы хотим изменить нужный нам параметр.

#### IV. Введение обратных связей

После того как решено, какую именно цепь обратной связи применить для данной схемы, по общим закономерностям определить величину  $\gamma$ .

Затем надо проверить, можно ли ожидать устойчивой работы схемы при данной глубине отрицательной обратной связи. Для этого строится ЛАХ для  $K\gamma$ , и по ней рассчитываются запасы устойчивости  $\varphi_{\gamma}$  (§ 1-2), которые не должны выходить из приведенных норм. Отметим, что, как правило, возбуждается любая схема с отрицательной обратной связью, охватывающей три усилительных каскада и более. В таких случаях совершенно необходимо вводить цепи, корректирующие фазовые сдвиги, возникающие в схеме. Обратные связи, охватывающие два каскада усиления, обычно не влекут за собой самовозбуждения, но могут привести к появлению нежелательных пиков по частотной характеристике каскада. Чтобы избежать их, надо следить, чтобы запас устойчивости  $\varphi_{\gamma}$  был не менее  $60^{\circ}$  (см. § 1-2).

#### V. Регулировки

Любой электронный прибор должен содержать элементы настройки и регулировки. Настройка позволяет компенсировать те изменения характеристик схемы, которые выявятся после монтажа в пределах, предусмотренных погрешностью расчета. Мы должны стремиться к тому, чтобы органов настройки было как можно меньше. Это удается, например, за счет выбора схем с обратными связями, стабилизирующих свой режим применением высококачественных деталей и различными схемными решениями. Органы настройки в схеме выполняются в виде «полупеременных» сопротивлений, конденсаторов и индуктивностей. Величины этих элементов должны быть выбраны так, чтобы регулировка была плавной, это достигается последовательным и параллельным включением переменных и постоянных сопротивлений так, чтобы предел изменения регулируемого параметра на полный поворот ручки переменного сопротивления не превышал бы с некоторым запасом его ожидаемое отклонение от номинала. Надо следить, чтобы регулировка одного параметра не вызывала изменения другого. Например, нельзя рекомендовать, изменяя сопротивления в коллекторе или аноде, регулировать коэффициент усиления, потому что одновременно изменяется режим усилителя, возможен перегрев усилительного прибора или появление нелинейных искажений. Элементы настройки надо вводить, конечно, тогда, когда они вполне очевидно необходимы, и там, где они действуют наиболее эффективно.

«Полупеременные» органы настройки, как правило, устанавливаются на задней или боковой панели, утапливаются в шасси и вращаются отверткой, для чего делается специальный шлиц.

Элементы, которыми регулируют характеристики прибора и которыми пользуются непосредственно во время его работы, как правило, выводятся на переднюю панель. Они обязательно должны быть снабжены либо шкалой, показывающей абсолютное или относительное изменение регулируемого параметра, либо стрелочным прибором, либо каким-то иным индикатором.

Для удобства подключения к схеме приборов во время настройки или проверки надо предусмотреть в схеме ряд контрольных точек, доступ к которым должен быть прост и удобен. Контрольная точка должна позволить проверку схемы поочередно подключением внешних приборов, причем в необходимых случаях должны быть показаны перемычки, размыкая которые можно проверить каждый блок независимо друг от друга.

#### VI. Источники питания

Качество работы электронных устройств — экономичность и надежность — во многом определяется качеством источников питания.

Для проектирования источников питания должно быть задано:

1. Номинальные токи и напряжения и необходимые пределы их изменения, нестабильность во время работы из-за изменения напряжения сети, нагрузки, температуры и т. д.

2. Допустимая величина переменной составляющей, которая складывается из напряжения пульсаций и наводок, а также и от падения напряжения от переменной составляющей тока нагрузки, на внутреннем сопротивлении источника

3. Диапазон частот, в котором происходит изменение тока нагрузки, и напряжение сети, т. е. частотные требования к внутреннему сопротивлению источника питания и коэффициенту стабилизации. Если ток нагрузки коммутируется скачком, должны быть заданы условия протекания переходного процесса.

Как правило, определяющим фактором к выбору напряжений и токов источника питания является выходной каскад как сравнительно наиболее мощный. Остальные усилительные каскады рассчитываются на заданное выходным каскадом напряжение источника питания. Суммарный ток всех каскадов определяет максимальную нагрузку источника питания.

Величина нестабильности источника питания в первую очередь сказывается на изменении режима ламп или транзисторов. Если это схема усилителя низкой частоты с реостатно-емкостными или индуктивными связями, то режим каждого каскада не зависит от режима соседних каскадов. Это обычно дает возможность считать, что изменения напряжения питания на  $\pm(10-15)\%$  несущественно отражаются на положении рабочего участка динамической характеристики.

Изменения режима могут сопровождаться изменениями коэффициента усиления для переменной составляющей, что характерно для транзисторных схем.

Если же мы имеем схему усилителя с непосредственными связями, то нестабильность выходного напряжения будет восприниматься как ложный сигнал, и должна быть осуществлена необходимая стабилизация (см. § 6-4 и 6-5).

Особое значение приобретает внутреннее сопротивление источника, если постоянная составляющая тока нагрузки изменяется в процессе работы, как это бывает, например, с двухтактными усилителями, работающими в классе *B* или *AB*. В результате будет изменяться напряжение питания (в такт с изменениями величины входного сигнала). Если эти изменения будут достаточно велики, может нарушиться режим первых каскадов.

Переменная составляющая тока может также за счет внутреннего сопротивления источника питания привести к самовозбуждению усилителя, если он содержит несколько усилительных каскадов. Поэтому, как правило, требуется либо включение добавочных сглаживающих фильтров для питания первых каскадов (см. § 9-1), либо разделение источников питания, либо применение стабилизированных источников с малым внутренним сопротивлением.

Допустимое значение напряжения переменной составляющей источника питания обычно устанавливается по отношению сигнал/шум для выходного каскада (в схемах усилителей низкой частоты). Для входных каскадов переменная составляющая снижается развязывающими фильтрами, коэффициент сглаживания которых должен быть во всяком случае больше, чем коэффициент усиления соответствующего участка схемы. В усилителях постоянного тока с непосредственными связями сглаживание переменной составляющей осуществляется стабилизаторами напряжения.

---



УПРАЖНЕНИЯ

Предлагаемые упражнения приведены в той же последовательности, в какой изложен материал настоящей книги. Эту последовательность необходимо соблюдать и в процессе выполнения упражнений.

Вследствие большого многообразия типов ламп и транзисторов и возможности самостоятельно выбрать ряд исходных величин, решения задач не могут быть однозначными. Поэтому лучшая проверка заключается в сборке и испытании рассчитанной схемы.

Для большинства упражнений предполагается самостоятельный выбор ряда величин, не указанных в задании, но требуемых для расчета.

1. Пользуясь каким-либо справочником по вакуумным лампам, ознакомиться с принципами маркировки ламп, найти предельные параметры и построить рабочие области на анодных характеристиках. Взять, например, лампы типов 6Н2П, 6НЗП, 6П14П, 6П15П, 6С4С. Для средних точек рабочей области графически определить  $\mu$ ,  $S$ ,  $R_i$  каждой лампы.

2. Пользуясь каким-либо справочником по полупроводниковым приборам, ознакомиться с принципами маркировки транзисторов, найти их предельные параметры и построить рабочие области на коллекторных характеристиках для температур переходов 20, 60 и 80° С (см. § 1-3, 1-4). Взять, например, транзисторы П41 — П42, П201 — П202, П101 — П106, П701.

3. Приняв напряжение питания  $E_0 = (0,3 \div 0,8)U_{a \text{ макс}}$  и  $R_a = 0,1; 1; 10R_i$ , построить для выбранных типов вакуумных триодов динамические характеристики. Выбрать рабочую точку покоя на электрической середине динамической характеристики и найти (см. § 2-4):  $U_{g0}$ ;  $U_{a0}$ ;  $I_{a0}$ ;  $K$ ;  $S_{\text{дин}}$ ;  $k_f$ ;  $\Delta U_{a \text{ макс}}$ ;  $\Delta U_{g \text{ макс}}$ ;  $\Delta I_{\text{ макс}}$ .

То же самое выполнить для пентодов, выбирая такие сопротивления  $R_a$ , чтобы наклон динамической характеристики не был ни слишком крутым (когда  $\Delta U_a$  мало), ни слишком пологим ( $\Delta I_a$  мало).

4. Для транзисторов типов П41 — П42 или П201 — П202 в пределах рабочей области ( $t = 20^\circ \text{C}$ ) построить динамические характеристики, выбирая их наклон произвольно, но так, чтобы  $\Delta U_{k.э}$ ;  $\Delta I_k$ ;  $\Delta I_b$  и  $\Delta U_{б.э}$  можно было легко прочесть по графику. Определить  $E_0$ ;  $R_k$ ;  $I_b$ ;  $I_k$ ;  $U_{k.э}$ ;  $U_{б.э}$ ;  $\Delta E_{вх}$ ;  $K_d$ ;  $K_i$ . Сопротивление  $R_c = 100$  и  $1000 \text{ ом}$  (см. § 2-2).

5. Для схем рис. 2-5, 2-6, 2-7, принимая, что  $\Delta U_n = 0,2$  и  $2 \text{ в}$  и  $R_n = R'_n = = 2 \text{ ком}$  для маломощного транзистора (например типа П42), найти допустимые значения  $I_{кТ}$  и  $s$ . Величины  $R_k$  и  $E_0$  подобрать самостоятельно, но так, чтобы не превышать предельных параметров при температуре среды 40, 60 и 70° С.

6. Схемы, рассчитанные в предыдущей задаче, дополнить цепями базового смещения, для чего опробовать различные варианты включения источника базового тока (рис. 2-8) и определить, какая из схем обеспечивает необходимую стабильность рабочей точки и наименьшее потребление энергии. Принять  $R_c = = 10 \text{ ком}$ .

7. Продолжая работу с полученными схемами, по справочнику или по характеристикам найти  $h$ -параметры транзистора и пересчитать их для крайних рабочих точек и температур (см. § 3-1 и 3-2). Затем определить значения  $R_{вх}$ ;  $R_{вых}$ ;  $K_i$ ;  $K_d$  (см. § 3-3—3-5) в тех же крайних режимах, предполагая, что обратные связи на рабочей частоте блокированы развязывающими емкостями или что, наоборот, развязывающие емкости отсутствуют.

8. Для рассматриваемых схем (см. п. 5—7) найти необходимые значения развязывающих и разделительных емкостей, предполагая  $M_H = 3\delta$ ;  $f_H = 50; 500; 5000$  *гц*. Построить ЛАХ этих схем в диапазоне низких и высших частот.

9. Рассчитать входные и выходные емкости выбранного типа лампы, сравнив между собой триоды и пентоды (например, лампы типов 6НЗП и 6Ж1П, см § 3-3).

10. Рассчитать усилительные каскады с катодным смещением (рис. 4-3 и 4-5), построить их ЛАХ, если задано:  $K = 50$  и  $150$ ;  $f_H = 5; 50$ ;  $M_H = M_B = 3 \delta$ ;  $k_f \leq 5\%$ ;  $E_{\text{вых}m} = 50$  *в*; значение  $f_B$  определить из построения ЛАХ. Тип лампы взять такой же, как и по п. 9,  $E_0$  выбрать самостоятельно.

11. Рассчитать элементы схемы катодных повторителей (рис. 4-9) и определить их динамические параметры, если  $E_{\text{вых}m} = 50$  и  $100$  *в*. Тип лампы и  $E_0$  выбрать самостоятельно. Выполнить такой же расчет для схемы рис. 4-10, приняв  $E_{\text{вых}m} = 20$  *в*.

12. Рассчитать элементы схемы эмиттерных повторителей (рис. 4-13 и 4-14) и определить их динамические параметры, если задано:  $E_{\text{вых}m} = 5$ ;  $f_{\text{раб}} = 10$  *кГц*;  $T_{\text{ср}} = 20$  и  $60^\circ \text{С}$ ,  $R_H = 5$  *ком*. Тип транзисторов и  $E_0$  выбрать самостоятельно.

13. Дополнить схему эмиттерного повторителя рис. 4-13, а, построив строенный эмиттерный повторитель рис. 4-15, и, предполагая, что  $R_{\text{вх}1} = R_H = 10$  *ом*; остальные данные такие же, как и по п. 12.

14. Определить элементы схемы каскадного усилителя, стремясь получить максимально возможный коэффициент усиления.  $E_{\text{вых}m} \leq 1$  *в*. Лампы и источник питания выбрать самостоятельно.

15. Определить элементы схемы усилителя с катодной связью (рис. 4-23), если заданы  $K_{(-)} = 50$ ;  $K_{(+)} \leq 0,1$ ;  $E_{\text{вых}m} \approx 5$  *в*; тип лампы, источник питания выбрать самостоятельно.

16. Рассчитать элементы схемы, динамические параметры и температурную стабильность дифференциального усилителя на транзисторах (рис. 4-27), если задано:  $e_{\text{вх}1} = e_{\text{вх}2} = 2$  *в*;  $e_{\text{вх}1} = -e_{\text{вх}2} = 0,1$  *в*;  $R_C = 10$  *ком*,  $T_{\text{ср}} = 20$  и  $60^\circ \text{С}$ . Тип транзисторов, их режим и напряжение источников питания выбрать самостоятельно.

17. Рассчитать элементы схемы и динамические параметры дифференциальных усилителей (рис. 4-29) с малоомной нагрузкой (как на лампах, так и на транзисторах), если задано:  $R_H = 5$  *ом*;  $I_{\text{нт}} = 10$  *ма*;  $f_{\text{раб}} = 10$  *кГц*;  $T_{\text{ср}} = 20$  и  $70^\circ \text{С}$ . Остальные данные выбрать самостоятельно.

18. Рассчитать однотактные усилители мощности на лампе и на транзисторе (рис. 5-1, 5-2 и 5-5), если задано:  $P_H = 0,5$  *вт*;  $R_H = 10$  *ом*;  $k_f \leq 5\%$ ;  $f_H = 50$  *гц*;  $f_B = 5$  *кГц*;  $M_H = M_B = 3 \delta$ ;  $T_{\text{ср, макс}} = 60^\circ$ . Сравнить их к. п. д., потребляемую мощность и коэффициенты нелинейных искажений. Ту же схему пересчитать так, чтобы выходная мощность была максимальной для данного типа лампы или транзистора (отсечек тока не должно быть). Определить результирующий коэффициент нелинейных искажений или форму кривой тока в нагрузке.

19. Рассчитать двухтактные усилители в режиме класса В на лампах и транзисторах (рис. 5-8 и 5-9), если задано:  $P_H = 50$  *вт*,  $T_{\text{ср, макс}} = 50^\circ \text{С}$ ;  $R_H = 10$  *ом*;  $k_f \leq 10\%$ ;  $f_H = 50$  *гц*;  $f_B = 10$  *кГц*;  $M_H = M_B = 3 \delta$ . Пересчитать те же схемы на максимальную выходную мощность для данного типа ламп и транзисторов, определить форму кривой тока в нагрузке и сравнить их к. п. д. с однотактными схемами.

20. Рассчитать схемы усилителей мощности с бестрансформаторным включением нагрузки (рис. 5-14) и выполненные на транзисторах с разным типом проводимости, если задано:  $R_H = 100$  *ом*;  $P_H = 40$  *вт*,  $R_C = 1$  *ком*.

21. Для усилительных каскадов, рассчитанных по п. 10, определить напряжение шумов на выходе и отношение сигнал/шум. Источник входного сигнала включен непосредственно на сетку лампы и имеет  $R_C = 10$  *ком*.

22. Для схем, рассмотренных по п. 5—8, определить напряжение шумов на их выходе и отношение сигнал/шум.

23. Рассчитать элементы схемы и возможный сигнал дрейфа, приведенный ко входу, для схем самостабилизации (рис. 6-6 и 6-7), если задано:  $\Delta E_0 = 0,01 E_0$ ;  $\Delta U_{\text{нак}} = 0,1 U_{\text{нак}}$ . Тип лампы, режим и напряжение источников питания выбрать самостоятельно. Рассчитать возможный дрейф дифференциального усилителя в тех же условиях.

24. Рассчитать элементы схемы,  $K_M$  и  $K_{DM}$  бестрансформаторного контактного модулятора и демодулятора, приняв, что  $E_{вх} = 1$  мв,  $R_c = 1$  ком;  $E_{вых} m = 10$  в;  $R_H = 100$  ком,  $f_{оп} = 50$  гц.

25. Рассчитать  $K_{DM}$  и элементы схемы рис. 7-8, если на ее вход подается напряжение постоянного тока  $E_{вх} = \pm 0,5$  в;  $R_H = 100$  ком;  $f_{оп} = 1$  кГц.

26. Рассчитать  $K_{DM}$  и элементы схемы рис. 8—8, а или б, если принять  $R_H = 1$  ком,  $U_H = 10$  в;  $f_{оп} = 1$  кГц.

27. Рассчитать  $K_{DM}$  и элементы схемы рис. 8-14 или 8-15 для тех же условий, что и п. 26.

28. Рассчитать схему рис. 8-19, если задано  $R_H = 10$  ом,  $U_H = 10$  в;  $f_{оп} = 1$  кГц.

29. Построить ЛАХ усилителя, собранного из трех однотипных каскадов (рис. 9-1), рассчитанных по п. 10, и с выходным каскадом, рассмотренным в п. 18.

30. Построить ЛАХ усилителя, собранного из трех однотипных каскадов транзисторных усилителей, с обратной связью по току рис. 9-2 и с выходным каскадом в виде однотактного усилителя мощности, рассмотренного ранее (п. 18).

31. Рассчитать допустимое время  $t_{и}$ , при котором  $t_{уст}$  и  $\Delta$  не выйдут из заданных пределов (см. §9-2). Расчет провести для одиночного усилительного каскада.

32. Рассчитать схемы рис. 9-4, б и в, если задано:  $E_{вх} m = 0,1$  в;  $E_{вых} m = 20$  в. Определить дрейф, приведенный ко входу, если в процессе работы  $\Delta E_0 = 0,001 E_0$ .

33. Рассчитать схему рис. 9-5 и 9-6, а, если задано:  $R_c = 10$  ком;  $R_H = 5$  ком;  $E_{вых} m = 5$  в. Найти элементы схемы, режимы транзисторов  $K_i$  и  $K_{и}$ , необходимую величину  $E_{вх} m$  и дрейф при изменении температуры от 20 до 40° С.

34. Рассчитать схему рис. 9-7, если задано  $R_c = 30$  ком;  $R_H = 50$  ком;  $E_{вых} m = 2$  в. Найти элементы схемы, режимы транзисторов  $K_i$  и  $K_{и}$ , необходимые амплитуды входного сигнала  $E_{вх} m$ .

35. Рассчитать схемы рис. 9-8 и 9-9 так, чтобы результирующий коэффициент усиления был порядка 65 дБ. Найти дрейф, приведенный ко входу, при изменении температуры от 20 до 40° С, или изменениях напряжения накала на 0,5%.

36. Рассчитать значение сопротивлений в цепях обратной связи рис. 10-1 так, чтобы коэффициент усиления с обратной связью был равен 0,8—0,1 от своего прежнего значения. За основу взять схемы, рассмотренные ранее (п. 27).

37. Рассчитать значения сопротивлений в цепях обратной связи (рис. 10-4) так, чтобы результирующий коэффициент усиления уменьшился примерно на 0,8 ÷ 0,1 своего прежнего значения. Исходными взять схемы, рассчитанные по п. 30.

38. Проконтролировать отсутствие самовозбуждения усилителя после введения отрицательных обратных связей для случаев, рассмотренных по п. 36 и 37.

Для этого построить ЛАХ усилителя с разомкнутой обратной связью, т. е. ( $\tilde{K}\tilde{Y}$ ) (рис. 1-11), и, пользуясь материалами § 1-2, определить запас устойчивости  $\Phi_T$ . Для случая устойчивого усилителя построить его частотные характеристики с учетом действия обратной связи.

39. Рассчитать элементы схемы и динамические параметры усилителя, выполненного по схеме рис. 10-8, если задано:  $E_{вых} m = 0,5$  в,  $R_H = 50$  ком;  $R_c = 2$  ком;  $f_H = 50$  гц;  $f_B \geq 10$  кГц;  $M_H = M_B = 3$  дБ;  $T_{ср}$  = 20 ÷ 60°. По этому же заданию рассчитать схему рис. 10-9 и сравнить ее динамические параметры со схемой рис. 10-8.

40. Рассчитать элементы и динамические параметры схемы рис. 10-10, если задано  $P_{вых} = 0,1$  Вт;  $R_H = 5$  ом;  $f_H = 100$  гц;  $f_B \geq 5$  кГц;  $M_H = M_B = 3$  дБ;  $R_c = 5$  ком.

41. Выбрать элементы и параметры схем избирательных усилителей типа LC (рис. 11-1) и избирательных усилителей типа RC (рис. 11-9, 11-10, 11-11, 11-12, и 11-13), которые обеспечивали бы частоту настройки  $f_0 = 10$  кГц; 1 кГц; 100 гц; 10 гц и соответственно полюсу пропускания:  $\Delta f = 350$  гц; 35 гц; 3,5 гц; 0,36 гц.

42. Выбрать элементы и параметры схем низкочастотных генераторов (рис. 12-2, 12-4, 12-6, 12-12, 12-14, 12-15 и 12-17) по следующему заданию:  $f_0 = 10$  гц; 100 гц; 1 кГц, 10 кГц;  $\Delta f_0/f \leq 0,01$ ;  $k_f \leq 10\%$ ;  $E_{вых} m \geq 5$  в;  $R_H = \infty$ .

## ЛИТЕРАТУРА

1. Андреев Ю. А., Кобак В. О., Двойные Т-образные мосты в избирательных усилителях, Судпромгиз, 1962.

2. Анисимов В. И., Голубев А. П., Транзисторные модуляторы, «Энергия», 1964.

3. Анисимов В. И., К расчету неустойчивости режима и дрейфа нуля усилительных каскадов на транзисторах, сб. «Полупроводниковые приборы и их применение», под ред. Федотова А. Я., вып. 8, «Советское радио», 1962.

4. Анисимов В. И., Переходные и частотные характеристики фазочувствительных выпрямителей с реостатно-емкостной нагрузкой, Изв. ЛЭТИ им. В. И. Ульянова (Ленина), вып. XXXIV, 1958.

5. Анисимов В. И., Полупроводниковые усилители низкой частоты с непосредственной связью каскадов и обратной связью по постоянному току, «Радиотехника», 1963, № 3.

6. Анисимов В. И., Эквивалентные схемы транзистора для расчета температурной неустойчивости его рабочей точки, «Радиотехника», 1963, № 2.

7. Артыс А. Д., Электрические корректирующие цепи и усилители, «Энергия», 1965.

8. Атабеков Г. И., Теоретические основы электротехники, ч. 1, «Энергия», 1966.

9. Байда Л. И., Захаров В. К., Выбор режима и расчет электронных стабилизаторов напряжения, «Автоматика и телемеханика», 1957, № 8.

10. Байда Л. И., Семенович А. А., Электронные усилители постоянного тока, Госэнергоиздат, 1953.

11. Барановский В. И., Электронно-лучевые трубки, Госэнергоиздат, 1961.

12. Белопольский И. И., Пикалова Л. Г., Расчет трансформаторов и дросселей малой мощности, Госэнергоиздат, 1963.

13. Будинский Яр., Усилители низкой частоты на транзисторах, Связьиздат, 1963.

14. Вандер Зил А., Флюктуации в радиотехнике и физике, Госэнергоиздат, 1958.

15. Варламов Р. Г., Компоновка радио- и электронной аппаратуры, «Советское радио», 1966.

16. Власов Ф. П., Электронные приборы, Связьиздат, 1961.

17. Воейков Д. Д. и др., Конструирование низкочастотных генераторов, «Энергия», 1964.

18. Войшвилло Г. В., Усилители низкой частоты на электронных лампах, Связьиздат, 1959.

19. Воронов А. А., Основы теории автоматического управления, ч. 1 и 2, «Энергия», 1966.

20. Гаврилов Р. А., Скворцов А. М., Основы физики полупроводников, «Машиностроение», 1966.

21. Герасимов С. М., Основы теории и расчета транзисторных схем, «Советское радио», 1963.

22. Гинзбург С. Г., Методы решения задач по переходным процессам в электрических цепях, «Советское радио», 1959.

23. Ермолин Н. П., Ваганов А. П., Расчет маломощных трансформаторов, Госэнергоиздат, 1957.
24. Зайчик И. Ю., Усов С. Н., Задачник по усилительным и радиоприемным устройствам, «Высшая школа», 1965.
25. Зевеке Г. В. и др., Основы теории цепей, Госэнергоиздат, 1963.
26. Ицхоки Я. С., Нелинейная радиотехника, «Советское радио», 1955.
27. Капчинский И. М., Методы теории колебаний в радиотехнике, Госэнергоиздат, 1954.
28. Каррол Дж., Полупроводниковые схемы для новой техники, пер. с англ. под ред. Соколова А. А., «Мир», 1964.
29. Коган Б. Я., Электронные моделирующие устройства и их применение для исследования систем автоматического регулирования, Физматгиз, 1963.
30. Козинцева Л. П., Усилители на полупроводниковых триодах, «Высшая школа», 1965.
31. Конев Ю. И., Полупроводниковые триоды в автоматике, «Советское радио», 1961.
32. Кочинев Ю. Г., Избирательный RC-усилитель низкой частоты как элемент системы регулирования, «Автоматика и телемеханика», 1958, № 4.
33. Кочинев Ю. Г., Стабильный транзисторно-ламповый RC-генератор, Известия вузов, «Приборостроение», 1964, № 2.
34. Кризе С. Н., Усилительные устройства, Связьиздат, 1958.
35. Криксунов В. Г., Низкочастотные усилители, Гостехиздат, Киев, 1961.
36. Криксунов В. Г., Реостатно-емкостные генераторы синусоидальных колебаний, Гостехиздат, Киев, 1958.
37. Лебедев В. И., Транзисторные схемы с повышенным входным сопротивлением, Изв. вузов, «Радиотехника», 1960, № 3.
38. Лоу А. и др., Основы полупроводниковой электроники, изд-во «Советское радио», 1958.
39. Лурье Б. Я., Проектирование транзисторных усилителей с глубокой обратной связью, «Связь», 1965.
40. Лурье О. Б., Усилители видеочастоты, «Советское радио», 1955.
41. Мамонкин И. Г., Усилительные устройства, «Связь», 1966.
42. Мартин Т. Л., Физические основы электроники, Госэнергоиздат, 1961.
43. Нейман Л. Р., Демирчян К. С., Теоретические основы электротехники, ч. I и II, «Энергия», 1966.
44. Николаевский И. Ф., Эксплуатационные параметры и особенности применения транзисторов, Связьиздат, 1963.
45. Николаенко Н. С., Проектирование транзисторных усилителей, «Энергия», 1965.
46. Основы автоматического регулирования, т. 1, Теория, под ред. Солодовникова В. В., Машгиз, 1954.
47. Основы автоматического регулирования, т. 2, Элементы систем автоматического регулирования, часть 1 и 2, под ред. Солодовникова В. В., Машгиз, 1954.
48. Полковский И. М., Стабилизированные усилительные устройства на транзисторах, «Энергия», 1965.
49. Полонников Д. Е., Электронные усилители автоматических компенсаторов, Физматгиз, 1960.
50. Пэйдж Ч., Алгебра электроники, Госэнергоиздат, 1962.
51. Радиотехнические схемы на транзисторах и туннельных диодах, «Связь», 1966.
52. Райдер Д., Техническая электроника, Судпромгиз, 1961.
53. Расчет транзисторных цепей, под ред. Ши Р., «Энергия», 1964.
54. Ризкин А. А., Основы теории и расчета электронных усилителей, «Энергия», 1965.

55. Сааков Э. О., Теория и расчет избирательных RC-систем, Госэнергоиздат, 1954.
  56. Свечников С. В., Основы технической электроники, ч. II, Усилительные и генераторные цепи, Гостехиздат, Киев, 1963.
  57. Свечников С. В., Основы технической электроники, ч. I, Энергетическая электроника, Гостехиздат, Киев, 1960.
  58. Сешу С., Балабания Н., Анализ линейных цепей, Госэнергоиздат, 1963.
  59. Сигорский В. П., Анализ электронных схем, Гостехиздат, Киев, 1960.
  60. Синицкий П. А., Измерительные преобразователи постоянного тока, «Техніка», Киев, 1965.
  61. Соммер В., Фотоэлементы в промышленности, Госэнергоиздат, 1961.
  62. Степаненко И. П., Основы теории транзисторов и транзисторных схем, Госэнергоиздат, 1963.
  63. Сучилин А. М., Направленный граф нового типа и его применение для анализа электрических цепей. Изв. АН СССР, Техническая кибернетика, № 3, 1967.
  64. Теория и расчет основных радиотехнических схем на транзисторах, «Связь», 1964.
  65. Терентьев Б. П., Электропитание радиоустройств, Связьиздат, 1958.
  66. Теумин И. И., Справочник по переходным электрическим процессам, Связьиздат, 1951.
  67. Транзисторы и полупроводниковые диоды, Справочник под ред. Николаевского И. Ф., Связьиздат, 1963.
  68. Файзулаев Б. Н., Полупроводниковые каскады в переходном режиме, «Связь», 1965.
  69. Федоров Я. А., Основы физики полупроводниковых приборов, «Советское радио», 1963.
  70. Харкевич А. А., Основы радиотехники, Связьиздат, 1962.
  71. Хэммонд П., Теория обратной связи и ее применение, Физматгиз, 1961.
  72. Цыкин Г. С., Трансформаторы низкой частоты, Связьиздат, 1955.
  73. Чечик Н. О., Электронные умножители, Гостехиздат, 1957.
  74. Шаталов А. С., Структурные методы в теории управления и электроавтоматике, Госэнергоиздат, 1962.
  75. Электронные и полупроводниковые устройства систем автоматического управления, под ред. Решетникова Е. М., «Машиностроение», 1966.
  76. Эрглис К. Э., Степаненко И. П., Электронные усилители, «Наука», 1964.
-

## ОГЛАВЛЕНИЕ

Предисловие . . . . .	3
Условные обозначения . . . . .	5
<b>ГЛАВА ПЕРВАЯ</b>	
<b>Основные параметры и характеристики усилителей . . . . .</b>	<b>11</b>
§ 1-1. Общие сведения о характеристиках усилителей . . . . .	—
§ 1-2. Основные положения применения теории обратных связей в усилителях . . . . .	24
§ 1-3. Основные параметры и характеристики вакуумных ламп и транзисторов . . . . .	34
§ 1-4. Влияние температуры на характеристики транзистора . . . . .	41
<b>ГЛАВА ВТОРАЯ</b>	
<b>Выбор режима работы вакуумных и полупроводниковых триодов . . . . .</b>	<b>46</b>
§ 2-1. Работа лампы как усилителя электрических сигналов . . . . .	—
§ 2-2. Работа транзистора как усилителя электрических сигналов . . . . .	52
§ 2-3. Выбор положения рабочей точки покоя при различных способах включения нагрузки . . . . .	56
§ 2-4. Расчет цепей смещения и стабилизация рабочей точки транзистора с помощью обратных связей . . . . .	63
§ 2-5. Стабилизация рабочей точки с помощью нелинейных сопротивлений . . . . .	68
<b>ГЛАВА ТРЕТЬЯ</b>	
<b>Основы расчета усилительных схем в режиме малого сигнала . . . . .</b>	<b>70</b>
§ 3-1. Малосигнальные параметры и эквивалентные схемы . . . . .	—
§ 3-2. Зависимость малосигнальных параметров от режима и температуры . . . . .	79
§ 3-3. Частотные зависимости параметров вакуумных ламп и транзисторов . . . . .	81
§ 3-4. Основы расчета динамических параметров транзисторных схем . . . . .	85
§ 3-5. Динамические параметры транзисторного усилителя с обратной связью по току . . . . .	92
§ 3-6. Динамические параметры транзисторного усилителя с обратной связью по напряжению . . . . .	95
§ 3-7. Динамические параметры транзисторного усилителя с комбинированной обратной связью . . . . .	98
<b>ГЛАВА ЧЕТВЕРТАЯ</b>	
<b>Расчет отдельных усилительных каскадов . . . . .</b>	<b>100</b>
§ 4-1. Каскад с катодным смещением . . . . .	—
§ 4-2. Катодный повторитель и каскад с разделенной нагрузкой . . . . .	109
§ 4-3. Эмиттерные повторители и каскад с разделенной нагрузкой . . . . .	116
§ 4-4. Каскад усиления с последовательным включением ламп (каскадный усилитель) . . . . .	122
§ 4-5. Каскад с катодной связью . . . . .	126

§ 4-6. Дифференциальный усилитель на вакуумных лампах . . . . .	130
§ 4-7. Дифференциальный транзисторный усилитель . . . . .	133
§ 4-8. Дифференциальный усилитель с малоомной нагрузкой . . . . .	137

#### ГЛАВА ПЯТАЯ

<b>Усилители мощности . . . . .</b>	<b>141</b>
§ 5-1. Отличительные черты усилителей мощности . . . . .	—
§ 5-2. Однотактные усилители мощности . . . . .	144
§ 5-3. Усилитель мощности с катодным (эмиттерным) включением на- грузки . . . . .	152
§ 5-4. Двухтактные усилители мощности . . . . .	155
§ 5-5. Некоторые модификации схем усилителей мощности на транзисторах	164

#### ГЛАВА ШЕСТАЯ

<b>Шумы, фоны и дрейф усилителей . . . . .</b>	<b>168</b>
§ 6-1. Шумы сопротивлений . . . . .	—
§ 6-2. Шумы ламп . . . . .	170
§ 6-3. Шумы транзисторов . . . . .	174
§ 6-4. Фоны и наводки в усилителе . . . . .	176
§ 6-5. Дрейф усилителей . . . . .	179

#### ГЛАВА СЕДЬМАЯ

<b>Модуляторы . . . . .</b>	<b>183</b>
§ 7-1. Общие принципы работы модуляторных схем . . . . .	—
§ 7-2. Контактный модулятор с трансформаторным входом . . . . .	186
§ 7-3. Бестрансформаторный контактный модулятор . . . . .	191
§ 7-4. Диодные модуляторы . . . . .	194
§ 7-5. Ламповые модуляторы . . . . .	197
§ 7-6. Транзисторные модуляторы . . . . .	200

#### ГЛАВА ВОСЬМАЯ

<b>Демодуляторы (фазочувствительные усилители-выпрямители) . . . . .</b>	<b>206</b>
§ 8-1. Общие положения и контактные демодуляторы . . . . .	—
§ 8-2. Диодные демодуляторы . . . . .	210
§ 8-3. Фазочувствительные усилители и усилители среднего значения тока на вакуумных триодах . . . . .	214
§ 8-4. Фазочувствительные усилители на пентодах . . . . .	221
§ 8-5. Усилитель среднего значения тока на транзисторах . . . . .	223
§ 8-6. Фазочувствительные усилители на транзисторах . . . . .	227

#### ГЛАВА ДЕВЯТАЯ

<b>Многокаскадные усилители . . . . .</b>	<b>233</b>
§ 9-1. Усилители с реостатно-емкостной связью между каскадами . . . . .	—
§ 9-2. Усиление импульсов усилителем с реостатно-емкостной связью . . . . .	241
§ 9-3. Усилители с непосредственной (катодной) связью на вакуумных лампах . . . . .	244
§ 9-4. Транзисторные усилители с непосредственной (эмиттерной) связью . . . . .	249
§ 9-5. Усилители с непосредственной анодной или коллекторной связью . . . . .	256

#### ГЛАВА ДЕСЯТАЯ

<b>Применение обратных связей в многокаскадных усилителях . . . . .</b>	<b>260</b>
§ 10-1. Обратные связи в реостатно-емкостных усилителях на лампах . . . . .	—
§ 10-2. Обратные связи в реостатно-емкостных транзисторных усилителях . . . . .	264



§ 10-3. Обратные связи в усилителях с непосредственными связями . . . .	271
§ 10-4. Частотно-зависимая обратная связь в транзисторном усилителе с непосредственной связью . . . . .	274

ГЛАВА ОДИННАДЦАТАЯ

<b>Избирательные усилители низкой частоты . . . . .</b>	<b>282</b>
§ 11-1. Принципы работы избирательных усилителей типа <i>LC</i> и <i>RC</i> . . .	—
§ 11-2. Основные расчетные соотношения двойного Т-образного моста . . .	291
§ 11-3. Схемы избирательных усилителей типа <i>RC</i> с двойным Т-образным мостом . . . . .	300
§ 11-4. Избирательные усилители типа <i>RC</i> с последовательно-параллельной цепью . . . . .	305

ГЛАВА ДВЕНАДЦАТАЯ

<b>Низкочастотные генераторы . . . . .</b>	<b>310</b>
§ 12-1. Общие положения . . . . .	—
§ 12-2. Низкочастотные генераторы типа <i>LC</i> . . . . .	313
§ 12-3. Цепочечные генераторы типа <i>RC</i> . . . . .	322
§ 12-4. Генераторы типа <i>RC</i> с мостиковыми схемами . . . . .	333
Приложение I. Методические указания к проектированию усилительных устройств автоматики . . . . .	338
Приложение II. Упражнения . . . . .	344
<i>Литература</i> . . . . .	347



**ЗАХАРОВ Всеволод Константинович**  
**ЭЛЕКТРОННЫЕ ЭЛЕМЕНТЫ АВТОМАТИКИ**

Научный редактор *В. Д. Ефремов*  
 Редактор *Б. И. Леонова*  
 Художественный редактор *Г. А. Гудков*  
 Техн. редактор *О. С. Житникова*  
 Корректор *Л. Г. Андрющенко*

Сдано в производство 19/VI 1967 г. Подписано к печати 26/IX 1967 г. М-40168.  
 Формат 60×90<sup>1</sup>/<sub>16</sub>. Бумага типографская № 2. Печ. л. 22. Уч.-изд. л. 23,78.  
 Тираж 60 000 экз.

Издательство «Энергия» Ленинградское отделение. Д-41, Марсово поле, 1.  
 Заказ 1011. Цена 1 р. 01 к.

Ордена Трудового Красного Знамени Ленинградская типография № 1 «Печатный Двор» имени А. М. Горького Главполиграфпрома Комитета по печати при Совете Министров СССР, г. Ленинград, Гатчинская ул., 26.

