

А.А. Шмырев

- Самодельные трансиверные приставки.
- Радиолюбительские доработки приемников.

РАДИОСТАНЦИЯ СВОИМИ РУКАМИ



- Компактный КВ усилитель мощности.
- Вседиапазонная антенна и устройство согласования.
- Цифровые виды связи и программы для работы с ними.
- Использование ПК в радиолюбительской связи.

Радиолюбитель

6

НИИ
РАДИОТЕХНИКА

Шмырев А.А.

Радиостанция своими руками. — СПб.: Наука и Техника, 2004.
— 144 с.: ил.

ISBN 5-94387-085-7

Серия «Радиолобитель»

Книга поможет радиолюбителю при минимальных затратах создать приемо-передающий комплекс с хорошими характеристиками. Материал изложен достаточно подробно, с полными электрическими данными по постоянному и переменному току, с подробными рисунками печатных плат, с методикой настройки трансиверной приставки, объяснены особенности работы с ней. Интересен материал по улучшению характеристик приемника для увеличения его чувствительности и избирательности.

Книга содержит информацию о том, как с помощью изготовленной приставки работать с цифровыми видами связи, подключить к приставке ПК. В книге также представлены схемы и методики настройки полезных для радиолюбителей устройств, таких как антенна «городского радиолюбителя», не создающая помех телеприему, согласующее устройство для настройки этой антенны, двухтактный усилитель мощности с высоким КПД.

Книга предназначена для широкого круга радиолюбителей.

На наклейке представлены принципиальные схемы радиоприемников P-250M и P-250M2.



ISBN 5-94387-085-7

Контактные телефоны издательства
(812) 567-70-25, 567-70-26
(044) 516-38-66, 518-56-47

Официальный сайт: www.nit.com.ru

©А.А. Шмырев

© Наука и Техника (оригинал-макет), 2004

ООО «Наука и Техника».

Лицензия №000350 от 23 декабря 1999 года.

198097, г. Санкт-Петербург, ул. Маршала Говорова, д. 29.

Подписано в печать 20.02.04. Формат 60x88/16.

Бумага газетная. Печать офсетная. Объем 9 п. л.

Тираж 5000 экз. Заказ № 572.

Отпечатано с готовых диапозитивов
в ФГУП ордена Трудового Красного Знамени «Техническая книга»
Министерства Российской Федерации по делам печати,
телерадиовещания и средств массовых коммуникаций
190005, Санкт-Петербург, Измайловский пр., 29

Содержание

Литература	4
Предисловие	5
Глава 1	
Теоретические основы любительской радиосвязи	6
1.1. Виды модуляции, их преимущества и недостатки	6
1.1.1. Телеграфный сигнал	6
1.1.2. Однополосный сигнал	8
1.1.3. Частотно-модулированный сигнал	13
1.2. Схемы построения радилюбительской радиостанции	14
1.3. Антенны любительской радиостанции	16
Глава 2	
Приемник с современными параметрами	17
2.1. Секретный радиоприемник, опередивший свое время	17
2.2. Доработка приемников Р-250 (М, М2)	22
Глава 3	
Трансиверные приставки к приемнику	42
3.1. Принципы построения приставок	42
3.1.1. «Ретро-Н» — идеальная приставка для начинающего радилюбителя ...	42
3.1.2. Приставка для начинающих радилюбителей «Ретро-Н»	44
3.1.3. Печатные платы приставки	51
3.1.4. Корпус приставки	57
3.1.5. Детали	62
3.1.6. Настройка приставки «Ретро-Н»	69
3.2. Приставка для опытных радилюбителей «Ретро-М»	70
3.2.1. Блок-схема приставки «Ретро-М»	71
3.2.2. Печатные платы приставки	75
3.3. Цифровая шкала приставки	81
Глава 4	
Оснащение радиостанции	94
4.1. Компактный усилитель мощности с высоким КПД	94
Детали	95
Конструкция	96
Данные П-контура	99
Параметры усилителя	100
4.2. Всдиапазонная антенна и согласующее устройство к ней	100
Детали СУ	108
Порядок настройки устройства	113
Порядок настройки СУ при смене диапазона	114
4.3. Цифровые виды связи	114

Глава 5

Мультирежимная программа для радиолюбителей MixW.....	116
Системные требования.....	116
Краткий обзор возможностей MixW.....	116
Установка MixW и описание окна программы.....	118
Соединение компьютера и трансивера.....	121
Соответствие контактов последовательного порта компьютера (COM-порт) и сигналов на них.....	124
Настройка программы и необходимые установки в Setup.....	124
Работа с программой.....	132
Работа на передачу.....	133
Работа в программе в режиме RTTY.....	134
Работа в программе в режиме CW.....	134
Особенности использования в SSB.....	136
Использование функциональных клавиш и Hot-keys.....	136
«Горячие» клавиатурные комбинации (Hot Keys).....	137
Макрокоманды MixW.....	137
Список макрокоманд.....	138
Схема источника питания приемника P-250M2.....	142

Литература

1. ВТ. Поляков. Трансиверы прямого преобразования. — М., Издательство ДОСААФ СССР, 1984.
2. А. Дорохов. Установка на радиоприемник P-250M2 верхнего устройства от радиоприемника P-311. // Радиолюбитель 1992. №4. С. 20.
3. Ю. Куриный. Спортивный приемник из P-250. // Радио. 1984. №11. С. 17.
4. Ю. Куриный. Улучшение параметров радиоприемника P-250M2. // Радио. 1983, №8. С. ... 19.
5. И. Астраханцев. Доработка приемника P-250M. // Радиолюбитель. 1991. №7. С. 27.
6. Е. Суховерхое. Передающая приставка к P-250M2. Наша консультация. // Радио. 1980. №10. С. 63.
7. Ю. Загородный. Передающая приставка к приемнику «Катран». // Радиолюбитель. КВ и УКВ. 1997. №8. С. 19.
8. В. Мильченко. Усилитель мощности на 2-х ГУ-29. // Радио-Дизайн. 1998. №2. С. 47.
9. Б. Степанов, Г. Шульгин. Трансивер Радио-76M2. // Радио. 1983. №11. С. 22.
10. В. Буравлев, С. Вартазарян, В. Коломийцев. Универсальная цифровая шкала. // Радио. 1990. №4. С. 28.
11. QUA. Идеи, эксперименты, опыт. Из приемника P-250—трансивер. // Радио. 1983. №10. с. 21.
12. И. Гончаренко. Легкий и мощный PA // Радиолюбитель. КВ и УКВ. 1999. №2. С. 19.
13. П. Виллемань. Всеволновая антенна Levy. // Радиолюбитель. 1992. №9. С. 40.
14. И. Подгорный. Универсальное антенное согласующее устройство. // Радиолюбитель. 1994/№8. с.44.

Предисловие

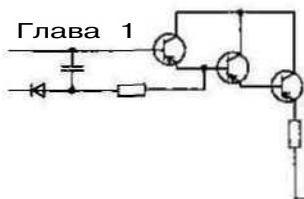
В книге рассмотрены вопросы создания и настройки Трансиверных (приемо-передающих) приставок Р-250, Р-250М, Р-250М2 к широко распространенным среди радиолюбителей профессиональным радиоприемникам 70-х — 80-х г.г. Материалы, изложенные в книге, позволят радиолюбителю при минимальных затратах создать приемо-передающий комплекс с хорошими характеристиками. В отличие от подобных публикаций автор, исходя из собственного практического опыта, изложил материал достаточно подробно, с полными электрическими данными по постоянному и переменному току, с подробными рисунками печатных плат, с фотографиями различных узлов и всей приставки в целом, с методикой настройки приставки. Схемы приставок выполнены на современной полупроводниковой базе (за исключением выходных каскадов). В книге рассмотрены несколько практических схем приставок:

- » для начинающих радиолюбителей — «Ретро-Н» (простейшая схема, только на диапазон 160 м);
- » для радиолюбителей, увлекающихся дальними связями, соревнованиями, цифровыми видами связи — «Ретро-М» (в качестве основного аппарата, диапазоны 160...10 м).

Автором собран материал по улучшению характеристик приемника для увеличения его чувствительности и избирательности, объяснены особенности работы с приставкой, а также показаны преимущества применения приставки перед другими способами трансиверизации приемника. Многочисленные фотографии модернизации отдельных узлов приемника (с приведенными размерами) позволят радиолюбителю выполнить усовершенствования радиоприемника быстро и качественно.

Книга содержит информацию о том, как с помощью изготовленной приставки следует проводить связи цифровыми видами, способы подключения компьютера к приставке, рекомендации по устранению выбега частоты.

В книге также представлены фотографии, схемы и методики настройки различных устройств, облегчающих жизнь радиолюбителей, в частности, антенна «городского радиолюбителя», которая не дает помех телеприему и согласующее устройство для настройки этой антенны. Приведенная схема двухтактного усилителя мощности с высоким коэффициентом полезного действия и минимумом телевизионных помех позволит радиолюбителю изготовить первоклассный аппарат для участия в соревнованиях и охоте за дальними станциями.



Теоретические

ОСНОВЫ ЛЮБИТЕЛЬСКОЙ РАДИОСВЯЗИ

1.1. Виды модуляции, их преимущества и недостатки

В любительской радиосвязи на коротких (КВ) и ультракоротких (УКВ) волнах в настоящее время используются в основном три вида сигналов: телеграфные (CW), однополосные (SSB) и частотно-модулированные сигналы (FM). Остальное множество сигналов является в той или иной степени разновидностью трех основных. Для более глубокого понимания принципа работы любительской радиостанции следует остановиться подробнее на каждом из сигналов.

1.1.1. Телеграфный сигнал

Немодулированный высокочастотный сигнал (несущая), излучаемый передатчиком, сам по себе не несет никакой информации. Для передачи информации его необходимо тем или иным способом закодировать, а на приемной стороне аналогичным образом раскодировать. Самый простой способ кодирования несущей был изобретен более полтора столетия назад и известен всем радиолюбителям как азбука Морзе, Телеграфный сигнал — CW, представляет собой длинные и короткие посылки синусоидальных высокочастотных сигналов, соответствующих тире и точкам азбуки Морзе. График телеграфных сигналов представлен на рис. 1.1.

Телеграфные сигналы — долгожители в любительской радиосвязи. Этому способствует ряд положительных сторон этого вида связи.

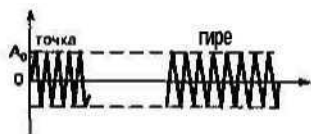


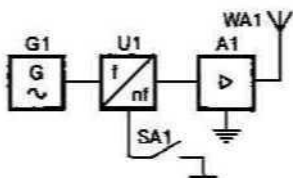
Рис. 1.1. График телеграфных сигналов

Телеграф остается самым «дальнобойным» и помехоустойчивым видом связи — наиболее привлекательные стороны любительской радиосвязи. Объясняется это тем, что телеграфный сигнал передается как бы в двоичном коде, где различаются всего два состояния — наличие и отсутствие сигнала. Для уверенного приема, т.е. различия этих состояний, достаточно отношения сигнал/шум или сигнал/помеха на входе приемника порядка единицы.

Интересная ситуация получается при попытке применения компьютеров для приема телеграфных сигналов. Теоретически, телеграфная азбука, которая кодирует информацию в двоичном коде, идеально подходит для компьютера. Это соответствует действительности, но при идеальных условиях приема, любая незначительная эфирная помеха воспринимается как сигнал, что отрицательно сказывается на качестве декодированного сигнала. Поэтому до сих пор радиолюбители используют слуховой прием, при котором получается наименее допустимое отношение сигнал/шум при приеме CW.

Телеграфный передатчик имеет очень простую схему, причем при построении схемы нередко используется многократное умножение частоты задающего генератора [1]. Использование простейших схем телеграфных передатчиков привело к тому, что основные любительские диапазоны построены по такому же принципу умножения частоты ($3,5 \text{ МГц}$; $2 \times 3,5 = 7 \text{ МГц}$; $4 \times 3,5 = 14 \text{ МГц}$ и т.д.). Структурная схема телеграфного передатчика представлена на рис. 1.2.

CW станция занимает в эфире очень малую полосу, порядка десятка герц, что при современной перегрузке любительских диапазонов является весьма актуальной проблемой.



G1 – задающий генератор гармонических колебаний;
U1 – умножитель частоты;
A1 – усилитель мощности,
SA1 – ключ включения на передачу (манипулятор).

Рис. 1.2. Структурная схема телеграфного передатчика

Поскольку скорость передачи информации при телеграфии существенно ниже, чем при других видах модуляции, радиолюбители проводят лаконичные связи с использованием кодовых выражений, что также способствует уменьшению загруженности любительских диапазонов и преодолению языковых барьеров (радиолюбители применяют международный Q-код).

1.1.2. Однополосный сигнал

Однополосный или SSB сигнал остается наиболее популярным видом связи на любительских диапазонах. Именно при этой модуляции можно услышать живой голос оператора. Однополосный сигнал в любительской радиосвязи стал применяться в пятидесятых годах. В 1956 году в мире было всего несколько десятков любительских SSB радиостанций, в 1961 году их число уже превышало 20 тысяч. Первым советским коротковолновиком, заработавшим на SSB, был Георгий Румянцев (UA1DZ). Много сделал для популяризации работы на SSB один из старейших российских радиолюбителей Л. Лабутин (UA3CR), начавший работать на SSB в 1958 году. Однополосный сигнал появился в результате усовершенствования амплитудной модуляции — AM, которая в настоящее время радиолюбителями из-за низкой эффективности не используется. Поэтому сначала рассмотрим амплитудную модуляцию сигнала.

Пусть звуковое напряжение, поступающее от микрофонного усилителя, изменяется по синусоидальному закону. При амплитудной модуляции амплитуда несущего высокочастотного сигнала, поступающего от задающего генератора, изменяется в соответствии с изменениями мгновенного значения звуко-

вого (модулирующего) сигнала. График АМ сигнала представлен на рис. 1.3, причем левая часть графика показывает сигнал при отсутствии модуляции, а в правой части можем наблюдать изменение амплитуды высокочастотного сигнала, т.е. амплитудная модуляция сигнала. Как видно из графика, при АМ непрерывно излучается несущая, которая информации не несет и нужна только для нормальной работы амплитудного детектора в приемнике.

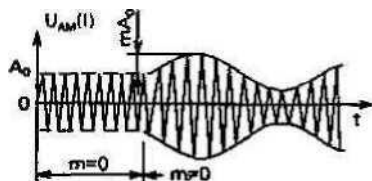


Рис. 1.3. График АМ сигнала

блок-схема АМ передатчика изображена на рис. 1.4. Анализируя приведенную схему, легко заметить, что АМ передатчик достаточно прост в изготовлении и лишь незначительно отличается от телеграфного передатчика. Именно поэтому АМ и СW сигналы были достаточно широко распространены в радиоловительском эфире

в середине прошлого века, К сожалению, простота формирования АМ сигнала приводит к таким отрицательным факторам, как достаточно широкая полоса, занимаемая радиостанцией в эфире, низкий КПД передатчика из-за того, что даже при очень глубокой модуляции на передачу несущей тратится более половины излучаемой мощности. Все это привело к появлению SSB сигнала, в котором частично преодолены указанные недостатки АМ модуляции. Проведем сравнение АМ и SSB сигналов.

На рис. 1.5 представлен спектр АМ сигнала, промодулированного не чистым тоном, а реальным сигналом звуковой частоты. На нем четко выражена несущая частота f_0 и две совершенно одинаковые боковые полосы, показанные в виде условных треугольников, расположенные симметрично относительно несущей частоты. Вся информация о звуковом сигнале находится в каждой из боковых полос, Поэтому для передачи телефонного сообщения достаточно излучать спектр частот, соответствующей одной из боковых полос, верхней или нижней. Иными словами, можно без всякой потери информации убрать одну боковую полосу,

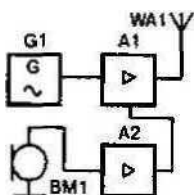


Рис. 1.4. Блок-схема АМ передатчика

т.е. получить однополосный сигнал — SSB. При этом получается четырехкратный выигрыш по мощности сигнала по сравнению с АМ при 100% модуляции, поскольку половина мощности при АМ тратится на передачу несущей, а оставшаяся половина делится поровну между двумя боковыми полосами. Дополнительный двукратный выигрыш получается в приемнике, так как мощность шумов и помех в полосе SSB (3 кГц) вдвое меньше, чем в полосе АМ (6 кГц). Таким образом, переход к однополосной модуляции (SSB) дает восьмикратный выигрыш по мощности сигнала. В реальных условиях замираний, характерных для КВ диапазонов, выигрыш получается еще больше и оценивается примерно в 16 раз (12 дБ).

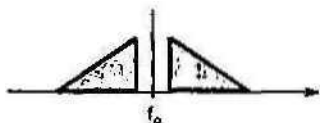


Рис. 1.5. Спектр АМ сигнала

DSB сигнала при модуляции синусоидальным колебанием показана на рис. 1.6. Дважды за период модуляции амплитуда DSB

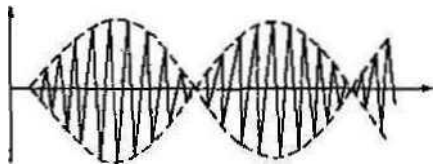


Рис. 1.6. Форма DSB сигнала

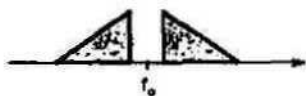


Рис. 1.7. Спектр DSB сигнала

Если из АМ сигнала исключить несущую, получается двухполосный сигнал с подавленной несущей (DSB сигнал). Технически это выполняется достаточно просто — достаточно установить в передатчике балансный модулятор. Форма DSB сигнала при модуляции синусоидальным колебанием показана на рис. 1.6. Дважды за период модуляции амплитуда DSB сигнала падает до нуля, и в эти моменты фаза высокочастотного заполнения меняется на обратную. При модуляции спектром звуковых частот образуются, как и при АМ, две боковые полосы, но без несущей. Это отражено на рис. 1.7.

Оценим выигрыш по мощности при переходе от АМ к DSB. Устранение несущей дает двукратный выигрыш. В детекторе приемника амплитуды боковых полос складываются, что увеличивает мощность НЧ сигнала по сравнению с мощностью одной боковой в 4 раза, тогда как независимые

шумы двух боковых полос складываются по мощности. Это дает еще двукратный выигрыш над AM и общий выигрыш получается в 4 раза. Таким образом, при равных пиковых мощностях передатчика переход к DSB дает четырехкратный, а к SSB — восьмикратный выигрыш. Однако средняя мощность при DSB получается вдвое меньше, чем при SSB за счет периодического уменьшения амплитуды излучаемого сигнала до нуля. При одинаковых средних мощностях передатчика DSB и SSB модуляции эквивалентны по выигрышу и оказываются намного эффективнее AM, В паузах речи DSB и SSB передатчики не излучают, а это повышает их КПД и снижает общий уровень помех в эфире. Следует отметить, что SSB передатчик в эфире занимает вдвое меньшую полосу по сравнению с DSB передатчиком, поэтому в настоящее время DSB передатчики практически не применяются.

Рассмотрим теперь структурные схемы DSB и SSB передатчиков. Схема DSB передатчика чрезвычайно проста (рис. 1.8), Он содержит задающий генератор G1 (с буферными каскадами и умножителями), балансный модулятор U1 и выходной усилитель мощности A1. Второй вход балансного модулятора соединен с микрофонным усилителем A2. Иногда балансную модуляцию осуществляют в выходном двухтактном каскаде.

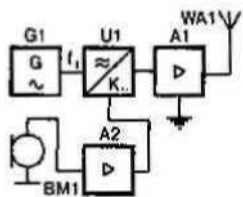


Рис. 1.8. Структурная схема DSB передатчика

Сформировать SSB сигнал гораздо сложнее. Основная сложность заключается в подавлении второй (нерабочей) боковой полосы. Структурная схема SSB модулятора представлена на рис. 1.9 и содержит следующие каскады: кварцевый генератор G1, балансный модулятор U1 и микрофонный усилитель A2. Сформированный DSB сигнал с выхода

модулятора U1 подается на узкополосный кварцевый или электромеханический фильтр (ЭМФ), выделяющий одну боковую полосу спектра сигнала. Поскольку фильтр с полосой пропускания 2.1...3 кГц можно выполнить только на фиксированную частоту, обычно 215 кГц или 500 кГц для ЭМФ и 3...9 МГц для кварцевых, необходимо применить еще одно преобразование частоты, которое осуществляется смесителем U2.

Частота перестраиваемого гетеродина G2 подбирается так, чтобы сумма или разность частот f_1 и f_2 попала в рабочий диапазон. График, представленный на рис. 1.10 более наглядно показывает принцип выделения одной боковой полосы.

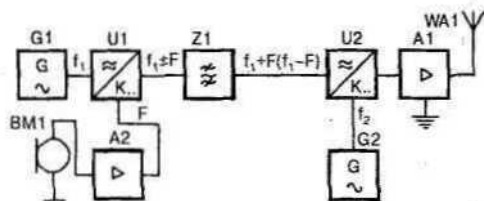


Рис. 1.9. Структурная схема SSB модулятора



Рис. 1.10. Формирование SSB сигнала фильтровым методом

Электромеханический фильтр (ЭМФ) имеет полосу пропускания шириной 2.1...3 кГц и крутые скаты на границах пропускания (идеальный вариант показан на среднем графике). Для получения верхней боковой полосы необходимо кварцевый генератор настроить на частоту 213,35 кГц (нижний

график). При этом нижняя боковая полоса DSB сигнала, которая не попадает в полосу пропускания ЭМФ, отфильтровывается. Аналогично формируется нижняя боковая полоса — генератор настроен на частоту 216,65 кГц. Генератор формирования SSB сигнала должен иметь высокую стабильность, которую идеально обеспечивает кварцевый генератор. Однако, для этих целей возможно применение и LC-генератора, но при его изготовлении и настройке следует большое внимание уделить стабильности частоты, иначе возможно изменение тембра излучаемого сигнала и даже инвертирование (переворот) боковой полосы.

Следует заметить, что в радиолюбительской практике имелись многочисленные попытки замены дефицитного и дорогостоящего электромеханического фильтра на связанную систе-

му LC контуров. Однако данный способ формирования SSB сигнала не получил дальнейшего распространения из-за того, что контуры имеют пологие склоны полосы пропускания, что ведет к пропусканию нерабочей боковой полосы и сильное затухание в полосе пропускания, что требует дополнительного усиления в SSB формирователе. Существуют и другие способы формирования SSB сигнала, но описанный выше позволяет получить хорошо сформированный сигнал, поэтому применяется во многих радиолюбительских схемах.



Примечание редактора

Такой способ формирования однополосного сигнала называется фильтровым. Второй по распространенности метод формирования SSB сигнала — это фазовый метод. При формировании SSB сигнала фазовым методом подавление нерабочей боковой полосы обеспечивается в результате взаимной компенсации противофазных составляющих (составляющие же рабочей боковой полосы складываются синфазно). Необходимый для такой компенсации фазовый сдвиг формируется с помощью низкочастотного и высокочастотного фазовращателей.

1.1.3. Частотно-модулированный сигнал

Узкополосная частотная модуляция — ЧМ (или FM в других странах). Принцип кодирования звуковых сигналов при ЧМ в корне отличается от SSB и AM. Если последние используют изменение амплитуды несущего сигнала, то ЧМ модуляция изменяют частоту несущего сигнала в зависимости от звукового сигнала (рис. 1.11). При этом полоса, занимаемая радиостанцией в эфире, резко увеличивается с 3 кГц при SSB до 25 кГц при ЧМ. Однако ЧМ модуляция обеспечивает наиболее качественное звучание, если сигнал корреспондента достаточно силен.

Использование ЧМ позволяет подавить большинство видов помех, которые носят импульсный (амплитудный) характер. Недостатком ЧМ является высокий уровень шумов детектора при отсутствии сигнала, что требует точной установки порога подавителя шумов. Схема ЧМ радиостанции достаточно проста (рис. 1.12), где ВМ1 — микрофон; А2 — микрофонный усилитель; G1 — генератор несущей частоты, в котором осуществляется ЧМ модуляция; U1 — умножитель частоты; А1 —

усилитель мощности; WA1 — передающая антенна. Анализируя схему, можно заметить, что ЧМ модуляция применяется в задающем каскаде и обычно осуществляется при подаче на варикап, включенный в контур задающего генератора, звукового сигнала от микрофонного усилителя.

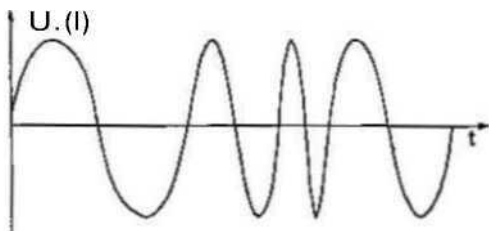


Рис. 1.11. График ЧМ сигнала

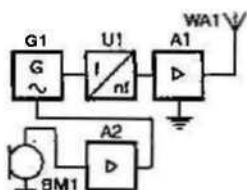


Рис. 1.12. Структурная схема ЧМ передатчика

ЧМ применяется только на УКВ диапазонах (частота выше 29 МГц), т.е. на тех диапазонах, где мало станций, а сам диапазон достаточно широк. При этом следует заметить, что максимальная дальность связи при использовании АМ и ЧМ практически одинакова.

1.2. Схемы построения радиолобительской радиостанции

При проведении любительских радиосвязей радиолубители в большинстве случаев используют принцип — «где передаешь, там и слушаешь». Исходя из этого, радиолубители строят свои радиостанции по трансиверной схеме (от английских слов transmitter и receiver). Трансиверная схема предусматривает не только изготовление радиостанции в едином корпусе, но и использование одних и тех же элементов схемы, как приемником, так и передатчиком. В первую очередь это относится к гетеродинам радиостанции, что позволяет бесподстроечно вхо-

дить в радиосвязь и автоматически отвечать на частоте вызываемой радиостанции.

Существует множества различных схем реализации принципа совпадения частот, но в основе каждого из них лежит идея использования совместных гетеродинов для приемной и передающей частей. Следует также учесть тот факт, что электромеханические фильтры (ЭМФ) изготавливаются на низкие частоты, поэтому большинство схем построены по принципу двойного преобразования частоты.

Поясним сказанное примером: SSB сигнал в передатчике формируется на частоте 500 кГц и для переноса его на частоту 14100 кГц необходимо применить двойное преобразование — сложить с частотой 4500 кГц, а затем полученные 5 МГц сложить с частотой 9100 кГц. В приемнике наблюдается обратное преобразование: $14100 - 9100 = 5000$ кГц и далее $5000 - 4500 = 500$ кГц. Таким образом, видно, что частоты гетеродинов в приемнике и передатчике совпадают, что и позволяет получить единый приемо-передающий аппарат (трансивер).

В трансивере можно в качестве единых элементов использовать не только гетеродины, но и другие узлы, в частности, полосовые фильтры, смесители и т.д. Применение трансиверной схемы приводит к значительному уменьшению числа элементов приемо-передающей аппаратуры, но, к сожалению, применение единого тракта приема-передачи приводит к невозможности реального контроля сигнала своей радиостанции,

Лучшие результаты по контролю качества своего сигнала получаются при использовании Трансиверных приставок к промышленным радиоприемникам. При построении схемы трансиверной приставки к приемнику общими являются лишь гетеродины приемника и передатчика, что позволяет бесподстроечно входить в радиосвязь, а также контролировать свой истинный сигнал в эфире.

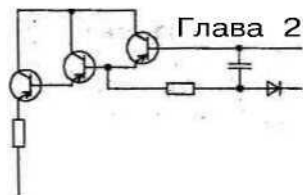
При этом, трансиверная приставка является, по существу, независимым передатчиком, что позволяет при использовании дополнительного гетеродина организовать работу на разнесенных частотах, что бывает полезным дополнением при работе с редкими и удаленными станциями. Отрицательной стороной данной схемы являются габариты приемо-передающего комплекса.

1.3. Антенны любительской радиостанции

Антенна любительской радиостанции — лучший усилитель высокой частоты. Эта расхожая радиолюбительская фраза часто подтверждается реальной работой в эфире. Часто радиолюбитель, имея простую антенну и мощный передатчик, проходит на дальних трассах хуже, чем радиолюбители, использующие направленные антенны и гораздо меньшую мощность.

Однако, установка вращающейся направленной антенны, занимающую практически всю крышу многоэтажного дома, для городского радиолюбителя часто представляется непреодолимой преградой и зачастую ограничивается установкой простой проволочной антенны. Далее в этой книге будет рассмотрена простая антенна радиолюбителя, предназначенная для работы на всех КВ диапазонах и не дающая помех телевидению.

Приемник



с современными параметрами

2.1. Секретный радиоприемник , опередивший свое время

Началось вся эта история, когда в военное время кафедра радиоприемных устройств Военной Краснознаменной Академии связи (ВКАС им. С. М. Буденного) Министерства обороны стала «драконить» лендлизовскую американскую радиоаппаратуру — это были знаменитые радиоприемники фирмы HAMMARLUND Super Pro BC-779, BC-794, BC-1004, SX-28 фирмы HALLICRAFTERS и AR-88 фирмы RCA. Были и другие, но эти были лучше всех. Когда ВКАС стала устанавливать эти приемники на корабли, то они начали выходить из строя. Связано это было с сотрясениями корпуса корабля при стрельбе, особенно из орудий главного калибра, длительном ходе на предельных оборотах турбин, и так далее.

Конструкции электронных ламп не выдерживали этого — были ненадежны. А также выявились недостатки приемников при длительной эксплуатации — наличие соли в воздухе, мелких брызг, морского тумана, все это способствовало появлению внутри конструкции плесневых грибов и коррозии элементов, которых не было на суше. Поэтому после создания приемника АС-1, АС-2, «Кит», позднее получившего обозначение Р-250 (рис. 2.1), выявились те же проблемы при эксплуатации его на морских судах.

АС-1 выпускали на НПО «Ленинец» в г. Ленинграде. Его товарный знак — знамя с кружочком, в котором помещена буква «Л». Опытная серия в начале 50-х годов включала всего 25 приемников. Приемник был также строжайше засекречен, как ядерная бомба, и заслужил Сталинскую премию. При

модернизации в конце 50-х годов этого отличного приемника, который получил новое обозначение Р-250М (рис. 2.2), было решено создать сразу несколько модификаций — для магистральных радиолиний — КМПУ, включавшего два приемника Р-250М, а также морской вариант — Р-670 или «Русалка», который бы исключал недостатки, выявленные при эксплуатации Р-250 на море. Предусматривалась амортизация ламповых панелей, некоторые другие конструктивные нововведения, повышенная защита от влажности и грибов.

Стали выпускать также оконечное устройство для приема двух независимых каналов ОБП (SSB), под названием Р-376 («Дон»). Его выпускал Барнаульский радиозавод, как и КМПУ. Приемники Р-250М («Кит-М») и Р-670 («Русалка») выпускали несколько радиозаводов, основным был п-я М-5377 в г. Харькове (ныне ПО «Протон») на Украине. В начале 60-х годов приемник перестал удовлетворять некоторым требованиям Министерства обороны и Министерства связи по стабильности и бесподстроечному вхождению в связь. Это касалось прежде всего каналов буквопечатания ЧТ и ДЧТ.

Было решено создать улучшенную версию приемника с аналоговым синтезатором частоты. Так появился приемник «Калина» и его модернизации «Калина-Степь» и «Степь». Хотя приемник и был просто великолепен для тех лет, и многие радиолюбители мечтали его заполучить, он был очень сложен и ненадежен для армии и спецподразделений. Поэтому его выпуск на Барнаульском радиозаводе был прекращен в 70-х годах. Было решено в качестве восполнения недостатка в приемниках магистральной связи, особенно для народного хозяйства, продолжить модернизацию Р-250М. Так появился приемник Р-250М2 и его спутники КМПУ-М и Р-670М («Русалка-М»), а также Р-376М («Дон-М»).

Выпуск приемников продолжался до середины 80-х годов, пока промышленность полностью не освоила выпуск приемников Р-399 («Катран»), а также его модернизированного варианта Р-399А, линейки приемников «Арена», Р-160П («Вспышка»), Р-680 и их модификаций для нужд народного хозяйства — «Сибирь», «Циклоида», «Сосна». Однако, в дальнейшем требовались дополнительные оконечные устройства также и для приемников Р-399 аналогичного плана, так появилась приставка Р-399Т и другие.

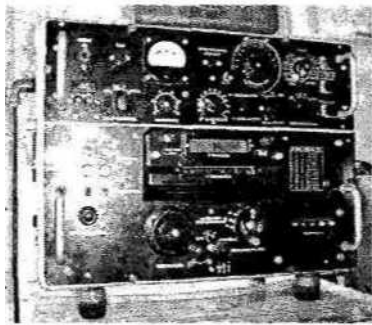


Рис. 2.1. Внешний вид приемника P-250



Рис.2.1. Внешний вид приемника P-250M

P-250/M/M2 (P-670/M) — легендарный, любимый многими радиолюбителями, коротковолновый, ламповый, магистральный, настольный армейский радиоприемник. Выпускался с 1948 по 1981 г. в нескольких модификациях: P-250-M-M2 («Кит-М-M2») — для сухопутных войск; P-670-M («Русалка-М») — для войск военно-морского флота. Применялся для встраивания в стойки КМПУ-М и «Краб-М». Отличался высокой чувствительностью, отличной динамикой и стабильностью работы. Число ламп: девятнадцать. Разработчики приемника: Антон Антонович Савельев, Юрий Александров (U1SX) и др.

Вначале конструкция называлась АС-1, позднее в модификациях конструкции цифра «1» была заменена на «2» и приемник стал называться АС-2 (по инициалам автора). Радиоприемник получил Сталинскую премию в 1950 году. Расширенный диапазон (1,5...33,5 МГц) в радиоприемниках P-250M-M2 диктовался версией заказа. Было несколько версий — с расширенным диапазоном и без него. К комплекту радиоприемника с расширенным диапазоном придавался чемаданчик с контурами и дополнительными планками. У приемника P-250 расширенного диапазона не было вообще. Был еще у P-250M2 вариант заказа со статическим преобразователем постоянного тока 12В, то есть приемник мог питаться от какой-то бортсети. Был также у P-250M и P-250M2 вариант заказа с мотором автонастройки. Внутри, около передней панели, стоял небольшой плоский и круглый синхронный мотор, который дистанционно перестраивал приемник по частоте.

Элементная база: P-250 — лампы с октальным цоколем; P-250M2 — пальчиковые лампы. У приемника точная зеркаль-

ная оптическая фотошкала настройки, термостатированный кварцевый калибратор частоты гетеродина. Число поддиапазонов 12, шириной по 2 МГц каждый. Переключатель диапазонов — механический, барабанного типа. В первом поддиапазоне Р-250 работает как супергетеродин с одним преобразованием частоты. В остальных поддиапазонах приемник имеет первую перестраиваемую ПЧ (1,5...3,5 МГц) и вторую фиксированную (215 кГц). Фильтром основной селекции является фильтр ПЧ 215 кГц с изменяемой полосой пропускания. Ручка регулировки полосы пропускания выведена на переднюю панель.

На передней панели также имеются ручки регулирования громкости и усиления, подстройки входа, переключения типа антенны, плавной и грубой настройки, переключения поддиапазонов и родов работ. Для контроля состояния различных каскадов приемника на передней панели имеется измерительный прибор с переключателем контролируемой величины.

Р-250-М-М2 очень большой и очень тяжелый аппарат и на столе занимает много места. Блок питания радиоприемника размещен в отдельном корпусе. Он преобразует переменное напряжение сети в напряжения, необходимые для питания накальных и анодных цепей приемника (+160 В анодного напряжения, при токе 120 мА и ~6,3 В накала, при токе 8 А).

Рассмотрим существенные отличия радиоприемников между собой. Характерные отличия Р-250М2 — на нижнем блоке радиоприемника есть ручки аттенюатора и генератора шума. У Р-250М таких ручек нет. Разъемы ВЧ (розетки) поставлены современные СР75. Колпаки на тумблерах полностью прозрачные.

Заметное отличие — приемники Р-250М2 и Р-670М поздних выпусков имели все шильдики на передней панели уменьшенных размеров.

Последние модификации Р-250М2 имеют более современный по виду измерительный прибор. Вверху на блоке ПЧ-НЧ слева от колеса ГПД сделан вывод 3-го гетеродина тоже на розетку СР75. В табл. 2.1 приведены основные характеристики приемников Р-250.

Радиоприемник Р-250М имел напряжение накала ламп 12,6 В, то есть лампы включались в цепи накала парами. Радиоприемник Р-250М2 уже имел напряжение накала ламп 6,3 В. Конструкция блоков питания отличалась очень заметно. Все три модификации приемников имеют разные блоки питания.

В приемниках Р-250 и «Крот» стояли громоздкие феррорезонансные стабилизаторы напряжения. Из-за чего блоки питания были очень тяжелыми. Диктовалось это плохими параметрами военных дизель-генераторов тех лет. Р-250М уже имеет более компактный блок питания. Блок питания Р-250М2 — еще более компактный. Интересно, что все блоки питания имели переключатель напряжения сети ~220/127 В.

(Про радиоприемники серии «Русалка» и другие вспоминал UA1OSM — Сергей Матвеев).

Основные технические характеристики радиоприемников

Таблица 2.1

Параметр		Значение
Диапазон рабочих частот	Ранние модификации	1,5...25,5 МГц (12 поддиапазонов)
	Последние модификации	1,5...33,5 МГц (12 поддиапазонов)
Виды принимаемых сигналов		CW, SSB, AM
Отображение частоты		оптическая шкала (риски 1 кГц) с подсветкой
Формирование / установка частоты		плавный гетеродин (LC генератор)
Схема		супергетеродин с двумя преобразованиями частоты
Промежуточные частоты		1) 1,5...3,5 МГц; 2) 215 кГц
Полоса пропускания по второй ПЧ		от 1 до 14 кГц (изменяется плавно)
Полоса пропусканий по НЧ (переключаемая)		8; 5; 2,5 и 0,3 кГц
Чувствительность		AM/SSB: 3 мкВ; CW: 0,6 мкВ
Электропитание		~127/220 В, 50 Гц
Габариты и масса		660x472x445 мм; 95 кг

Как видно из приведенного обзора, приемники марки Р-250 имеют множество модификаций, но сильных принципиальных отличий не имеют (одинаковые промежуточные частоты, селекция сигнала и т.д.). поэтому в дальнейшем мы будем говорить только об одной разновидности приемника (Р-250) и при необходимости указывать на изменения для других модификаций.

Вывод. Хотя выпуск нашей промышленностью приемников закончился в 80-х годах прошлого века, но, тем не менее (при соответствующей доработке), их вполне можно и нужно применять на любительских радиостанциях в настоящее время, особенно начинающим радиолюбителям.

2.2. Доработка приемников Р-250 (М, М2)

Приемники марки Р-250М выпускались для военных и для этих целей подходят идеально (схема приемника приложена к книге, см. вклейки). Однако для радиолобительских целей приемник нужно доработать. В приемнике применяется верньерное устройство с малым коэффициентом замедления, а радиолобительские диапазоны достаточно узкие, поэтому настройка на радиолобительские станции получается очень острой (грубой).

Возможны два способа исправления указанного недостатка: или приспособить верньер от другого приемника с большим коэффициентом замедления, или оставить родной верньер, но изменить коэффициент замедления. Для первого варианта переделки радиолобители обычно применяют верньер от приемника Р-311.

Радиолобитель А.Дорохов (RB5IO) предлагает следующую методику установки верньера на приемник Р-250 [1].

- . Снять переднюю панель нижнего блока радиоприемника, не вынуждая его из корпуса:
 - а) установить барабан переключателя диапазонов в положение, соответствующее второму поддиапазону;
 - б) отпаять провода, идущие к гнезду "Вход ПЧ 2" и к лампочкам освещения грубой шкалы;
 - в) резистор «Уровень шум. ген.» снять с панели, не отпаявая от него проводов;
 - г) приподнимая вверх шторку проекционного экрана оптической шкалы, снять переднюю панель и карданный валик приюта барабана указателя поддиапазонов;
 - д) повернуть панель в вертикальной плоскости на 90° и закрепить ее к правой ручке верхнего блока радиоприемника.
2. Снять редуктор;
 - а) отвернуть три винта, крепящие корпус редуктора к шасси приемника (алюминиевые шайбы толщиной 3 мм между корпусом редуктора и шасси убрать, в дальнейшем они не используются);
 - б) отвернуть винт обжимного хомута на керамической оси конденсатора переменной емкости.
3. Произнести переделку редуктора согласно рис. 2.3 и 2.4. На рис. 2.3 показан редуктор до переделки, на рис. 2.4 — после

переделки. На рис. 2.5 показана необходимая доработка верньера приемника Р-311.

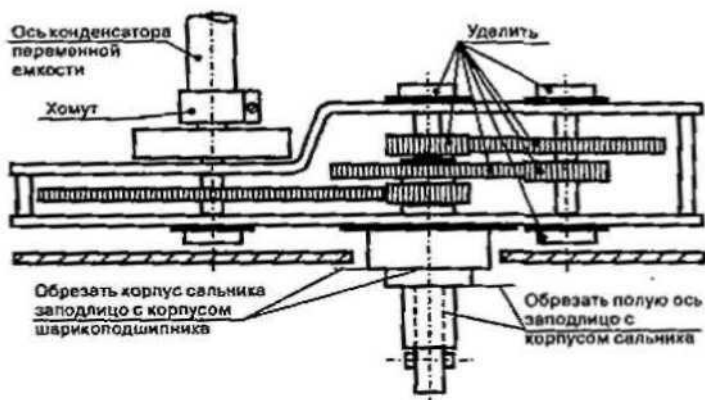


Рис. 2.3. Редуктор приемника до переделки

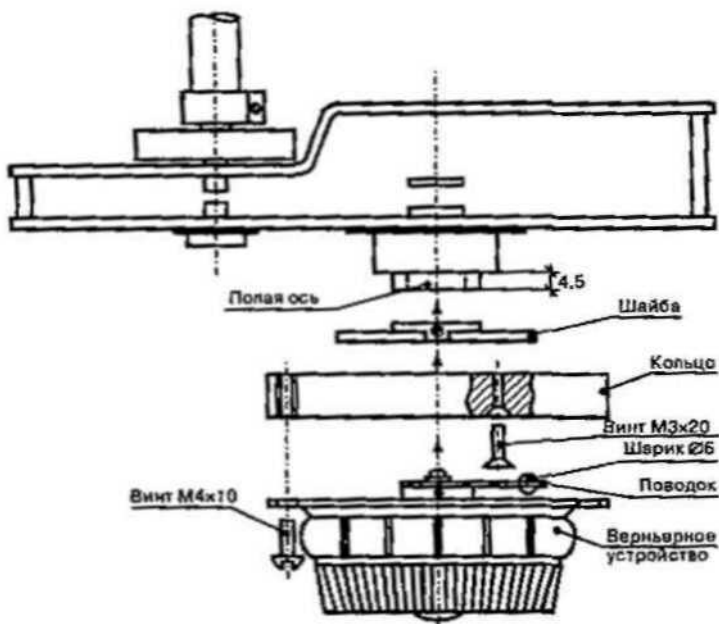


Рис. 2.4. Редуктор приемника после переделки

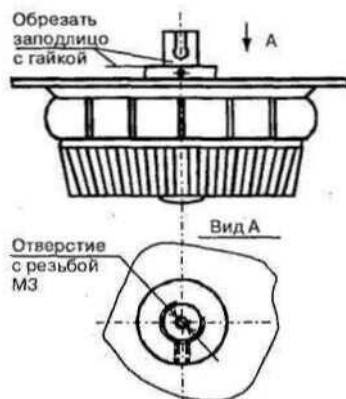


Рис. 2.5. Доработка верньерного устройства приемника Р-311

Для обеспечения безлюфтового соединения шестеренчатой передачи сборку редуктора производить при растянутых пружинах большой шестерни.

4. Установить редуктор на шасси радиоприемника. Алюминиевые шайбы толщиной 3 мм между корпусом редуктора и шасси радиоприемника не устанавливать.
5. Сборку нижнего блока произвести в последовательности обратной разборке.
6. Закрепить на оси редуктора шайбу (рис. 2.6), обеспечив между шайбой и панелью радиоприемника зазор в пределах 0,5 мм.

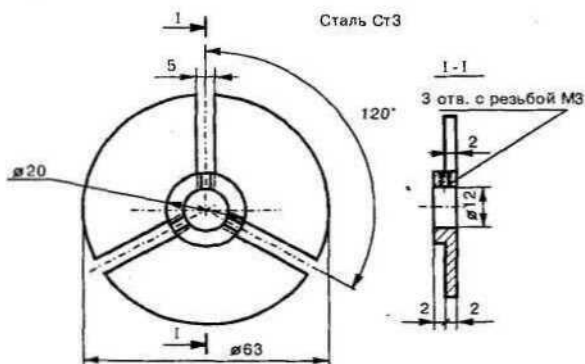


Рис. 2.6. Шайба

7. Установить на шайбу кольцо (рис. 2.7).

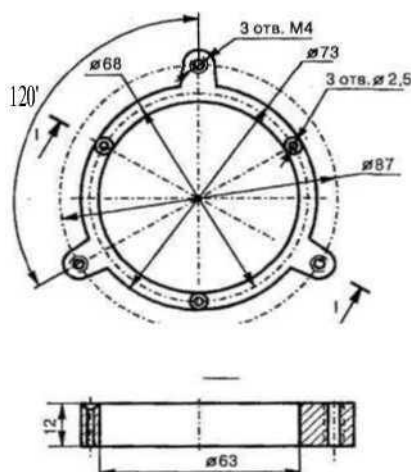


Рис. 2.7. Кольцо

Для обеспечения более высокой точности, крепление кольца к панели рекомендуется выполнять в следующей последовательности:

- а) не снимая кольцо с шайбы, через одно из отверстий диаметром 2,5 мм сверлить в панели радиоприемника сквозное отверстие диаметром 2,5 мм;
- б) снять кольцо и отверстие, через которое производилась сверловка панели, рассверлить сверлом диаметром 3,1 мм;
- в) в отверстия диаметром 2,5 мм в панели приемника нарезать резьбу М3;
- г) установить кольцо на шайбу и закрепить его на панели винтом М3 с потайной головкой; повторить сверловку, нарезание резьбы в панели и рассверловку отверстия в кольце для каждого крепежного винта М3;
- д) снять шайбу и проточить ее до диаметра 62 мм для обеспечения зазора между шайбой и кольцом в пределах 0,5 мм.

Закрепить на оси верньера поводок (рис. 2.8) винтом М3. Установить верньерное устройство на радиоприемник, пред-

варительно покрыв тонким слоем смазки ЦИАТИМ-201 стальной шарик (диаметром 6,0 мм) и прорези в шайбе.



Рис. 2.8. Поводок

В результате переделки двух радиоприемников Р-250М2 по указанной технологии плотность настройки получилась около 6 кГц на один оборот ручки настройки. Путем регулировки верньерного устройства плотность настройки можно изменять в небольших пределах (примерно ± 3 кГц).

После переделки никакой корректировки частоты радиоприемников не потребовалось.

При выборе второго варианта переделки верньера приемника Р-250 необходимо изготовить две дополнительных шестерни и заменить ими в радиоприемнике соответствующие. Изготовленные шестерни показаны на рис. 2.9. Методика переделки верньера следующая.

1. Снять переднюю панель и верньер приемника, следуя ранее предложенным рекомендациям А. Дорохова.
2. Отделить верньерное устройство и «располовинить» его. Две изготовленные дополнительные шестерни (рис. 2.9, 2.10) установить в верньер вместо стандартных. При этом необходимо напильником выбрать посадочное место под новые шестерни и передвинуть посадочные гнезда. При этом нужно учесть, что посадочные места будут крепиться только на двух болтах (вместо трех), но, тем не менее, надежность крепления получается достаточной (проверено долгой эксплуатацией приемника).

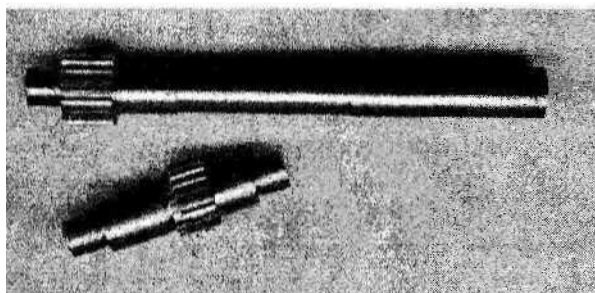


Рис. 2.9. Две дополнительные шестерни

На рис. 2.10 приведен чертеж этих шестерен. Данные новых шестерен:

- » Число зубьев 22, шаг 0,5 мм, диаметр 11,8 мм.
- » Длина малой шестерни 35,9 мм, большой — 81 мм.
- » Длина шестерни между посадочными местами: малая — 23,9 мм; большая — 75 мм (одно посадочное место).
- » Диаметр посадочных мест соответствует старым шестерням и равен 6 мм (должен плотно, без люфта, входить в подшипники).
- » Диаметр вала шестерней 8 мм.

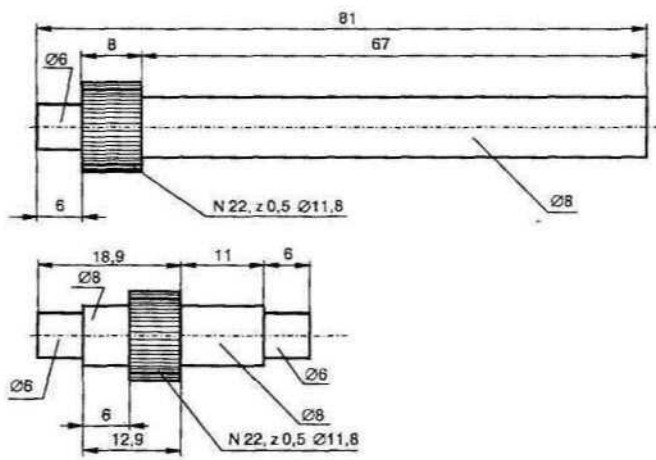


Рис. 2.10. Чертеж новых шестерен

При эксплуатации приемников Р-250 радиолюбители отмечали их многочисленные достоинства: возможность работы на любом из любительских КВ диапазонов (кроме 28 МГц), они имеют достаточно точные фотошкалы и высокую надежность. Однако им присущи и некоторые недостатки. У этих приемников, в частности, относительно небольшой динамический диапазон и недостаточная селективность по соседнему каналу.

Несложная доработка приемников этой серии позволяет улучшить ряд основных параметров. При этом чувствительность при соотношении сигнал/шум 10 дБ получается не хуже 0,3 мкВ (до переделки она равнялась 0,6 мкВ). Динамический

диапазон по взаимной модуляции расширяется до 86 дБ (до переделки был 60 дБ), по «забитию» — до 118,5 дБ (до переделки был 90 дБ).

Доработку приемника предлагает Ю. Куриный (UA9AM) [3], мастер спорта СССР международного класса из г. Челябинска, и она заключается в следующем.

1. Если в качестве фидера применяется коаксиальный кабель, в первую очередь, нужно закоротить земляную клемму антенного гнезда приемника на шасси непосредственно на самом разъеме. Необходимо также заземлить противоположный конец центрального проводника кабеля, отходящего от этой клеммы, в непосредственной близости к точке присоединения к шасси проводника, идущего от переключателя входных контуров. В противном случае из-за недостаточной экранировки входных цепей внутри приемника на входные контуры может попадать часть ВЧ энергии с внешней стороны оплетки фидера. Это ухудшает диаграмму направленности антенны при приеме и повышает уровень помех от источников, находящихся вблизи фидера и (или) приемника, поскольку прием при этом происходит не только на антенну, но и на фидер,

При отключенном антенном разъеме приемник не должен принимать сигналы при соединении антенны с корпусом или земляной клеммой разъема.

Необходимо также устранить в антенной цепи приемника все коммутационные соединения (в частности, ротор конденсатора 18 соединяют с общим проводом), изъять симметрирующий трансформатор, а центральный проводник антенного кабеля подключить непосредственно к плате переключателя типа фидера.

На этом же переключателе вместо устранившихся проводников собирают ступенчатый декадный аттенюатор, облегчающий работу в условиях повышенных помех. Схема видоизмененной входной цепи приведена на рис. 2.11. Цифры в кружочках соответствуют заводской принципиальной схеме радиоприемника Р-250М, а вновь вводимые элементы и соединения выделены утолщенными линиями.

После такой переделки входной части приемника несколько уменьшается паразитная емкость монтажа входной цепи. Поэтому может потребоваться незначительная подстройка входных контуров подстроечными конденсаторами, расположенными на переключателе диапазонов таким образом, чтобы при подаче сигналов с генератора стандартных сигналов, соответствующих середине каждого диапазона, и настройке по максимальной громкости конденсатор подстройки входа был выдвинут примерно наполовину.

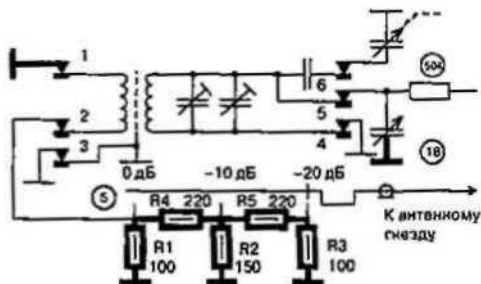


Рис. 2.11. Схема доработки входной цепи приемника

2. Чтобы точнее увязать коэффициент усиления первого каскада УВЧ с общим усилением приемника (это повысит его динамический диапазон), лампу 6Ж4 нужно заменить на пентод с удлиненной характеристикой 6К3, крутизну которого можно регулировать. Схема нового УВЧ показана на рис. 2.12. Какой-либо подстройки после этой переделки не требуется.

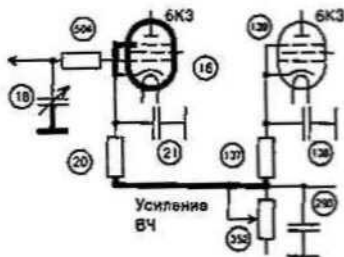


Рис. 2.12. Схема доработки первого УВЧ

3. Для улучшения работы системы АРУ вводится регулировка порога срабатывания в соответствии с рис. 2.13. Регулировочный резистор R1 устанавливается на передней панели вместо ВЧ разъема «АРУ». Номинал этого резистора не критичен и определяется только допустимой рассеиваемой мощностью (приложенное напряжение равно 160 В). Он может находиться в пределах 100...910 кОм при номинальной рассеиваемой мощности 0,5 Вт.

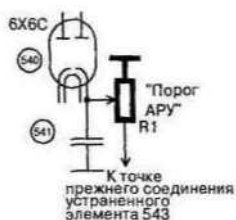


Рис. 2.13. Схема доработки системы АРУ

В тракт УПЧ для улучшения селективности целесообразно ввести ЭМФ на 215 кГц. Модификация сводится к удалению первой (от входа УПЧ) половины перестраиваемого ФСС и установке на освободившееся место ЭМФ в соответствии со схемой на рис. 2.14.

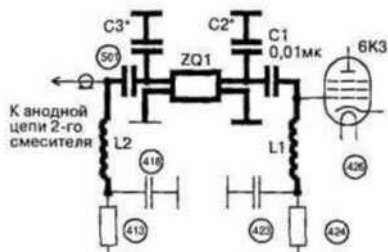


Рис. 2.14. Установка дополнительного ЭМФ

Начальные значения емкостей $C2^*$ и $C3^*$ определяются по маркировке на корпусе ЭМФ. Они указаны (в пикофарадах) на корпусе фильтра рядом с выводами. Начальная емкость $C3^*$ выбирается примерно на 150 пФ меньше указанной для учета паразитной емкости коаксиального кабеля, соединяющего 2-й смеситель с входом УПЧ. Емкость конденсатора $C2^*$ должна быть близка к номинальному значению. Точные значения емкостей определяют при дальнейшей настройке тракта УПЧ по методике, приведенной в [4].

Дроссели $L1$, $L2$ — от радиостанций РСБ-5, РСБ-70 или подобные индуктивностью 50...100 мГн. От себя хочу заметить, что целесообразно не удалять перестраиваемый ФСС, а ЭМФ коммутировать с помощью двух реле, установленных по входу и выходу ЭМФ. Это позволит с помощью переключателя, выведенного на переднюю панель приемника, расширить возможности приемника по изменению полосы приема и в дальнейшем введении в приемник режима ЧМ.

За очень редким исключением приемники Р-250 не имеют диапазона 28 МГц, поэтому следующее усовершенствование относится к замене 11 поддиапазона 21,5...23,5 МГц на диапазон 28...30 МГц. В связи с тем, что выбранный поддиапазон находится достаточно далеко от частоты 28 МГц, то число витков контуров придется изменить (рис. 2.15). Аккуратное выполнение указанной процедуры никак не скажется на качестве работы приемника. Однако механическая шкала приемника также нуждается в переделке: на полоске бумаги следует нанести новые риски от 28 до 30 МГц и наклеить ее на шкалу 11 диапазона. При правильной установке частоты первого гетеродина оптическая шкала в подстройке не нуждается. Новые номиналы колебательных контуров сведены в табл. 2.2.

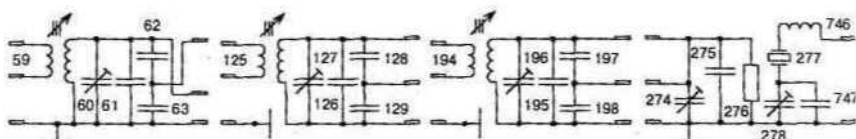


Рис. 2.15. Схема планки контуров 11 поддиапазона

Номиналы колебательных контуров поддиапазона 28... 30 МГц

Таблица 2.2

№ контура	Название цели	Число витков до переделки	Число витков после переделки	Емкости конденсаторов до переделки	Емкости конденсаторов после переделки
1. Входной контур (обозначение по схеме — 59)	Катушка связи	6	6	C61 — 30 пФ	C61 — 15 пФ
	Резонансный контур	4,25	3,25	C62 — 36 пФ C63 — 5,1 пФ	C62 — 30 пФ C63 — 30 пФ
2. Контур 1 УВЧ (обозначение по схеме — 125)	Катушка связи	3,25	3,25	C127 — 20 пФ C128 — 36 пФ	C127 — 10 пФ C128 — 30 пФ
	Резонансный контур	4,75	3,75	C129 — 27 пФ	C129 — 30 пФ
3. Контур 2 УВЧ (обозначение по схеме — 194)	Катушка связи	3,25	3,25	C196 — 16 пФ C197 — 33 пФ	C196 — 10 пФ C197 — 30 пФ
	Резонансный контур	4,75	3,75	C198 — 6,2 пФ	C198 — 30 пФ
4. Контур 1 гетеродина (обозначение по схеме — 746)	Резонансный контур	30	30	C275 — 68 пФ C747 — 18 пФ	C275 — исключается; C747 — 18 пФ

Кварц для первого гетеродина должен быть на частоту 26,5 МГц или кратные: 13,25 МГц; 8,833 МГц; 6,625 МГц. Квар-

цевый гетеродин настраивают по максимальному выходу. При подстройке приемника после переделки следует учесть возможность ложной настройки приемника на зеркальный канал: частота гетеродина минус промежуточная частота $26,5 \text{ МГц} - 2,5 \text{ МГц} = 24 \text{ МГц}$ (12-метровый радилюбительский диапазон), а должно быть: $26,5 \text{ МГц} + 2 \text{ МГц} = 28,5 \text{ МГц}$ (10-метровый радилюбительский диапазон). Интересен тот факт, что радилюбительские станции по зеркальному каналу проходят очень громко, но с инвертированной боковой полосой (перевернутой), т.е. с нижней боковой полосой.

Таким образом, инвертирование полосы говорит о том, что вы попали на ложный канал приема и колебательные контура настроены на более низкую частоту. Выход лишь один — повысить частоту колебательных контуров: уменьшить емкость или число витков LC контура. Однако при точном следовании номиналов табл. 2.2 указанных проблем не возникает. Итак, в результате переделки приемника получаем «новый» 11-й диапазон (28,0...30,0 МГц) и «старый» 12-й диапазон (23,5...25,5 МГц). В заключение приемник подстраиваем на 11 диапазоне по максимальной громкости приема и наклеиваем полоску бумаги с нанесенными метками (от 28 до 30 МГц) на шкалу 11 диапазона. Настройка других диапазонов не изменится, поэтому их подстраивать не следует.

У всех приемников типа Р-250 любых модификаций есть большой недостаток — он не дает спокойно спать семье оператора. Дело в том, что после смены диапазона, в момент, когда необходимо нажать на ручку, раздается невероятной силы щелчок, сопровождаемый звоном пружины фиксатора. Предлагаемая И.Астраханцевым (UA90GF) из г. Новосибирска доработка [5] позволит избежать этих неприятных моментов.

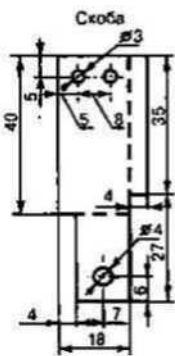


Рис. 2.16. Развертка скобы (деталь 1)

Первая деталь — скоба (рис. 2.16). Скоба изготовлена из стали толщиной 1...1,5 мм и согнута, как показано на рис. 2.17. Скоба крепится в ближнем правом верхнем углу блока под кронштейн, который, в свою очередь, держит верхний конец пружины фиксирующего устройства и крепится теми же двумя винтами (рис. 2.18).

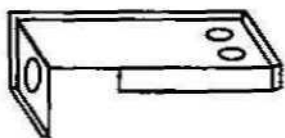


Рис. 2.17. Конструкция скобы



Рис. 2.18. Крепление скобы

Вторая деталь — шток (рис. 2.19) — состоит из двух элементов: куска прямой проволоки диаметром 4 мм, желательно из «серебрянки», и вилки. Последняя изготовлена из бронзового наконечника, применяемого для заземления приборов. Остается лишь увеличить отверстие круглым напильником до диаметра 8 мм. Обе детали скрепляются между собой медной заклепкой.

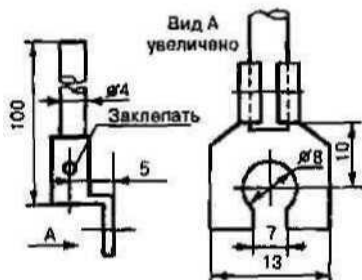


Рис. 2.19. Конструкция штока (деталь 2)

При установке в приемник шток с помощью вилки находит «опору» во втулке, чтобы в случае обычного переключения диапазонов не соскакивать с нее. Установка штока показана на рис. 2.20. Третья деталь — рычаг (рис. 2.21) — изготавливается также из «серебрянки». Четвертая деталь — брусок (рис. 2.22) — это элемент, соединяющий шток и рычаг. Он изготовлен из стали или дюралюминия. Крепится к штоку винтом М4 «впотай». Такой тип винта исключает контакт с пружиной, т.е. винт не касается ее.

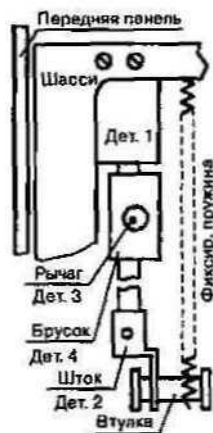


Рис. 2.20. Механизм в сборе

Все детали устанавливаются так, как показано на рис. 2.18 и рис. 2.20. Рычаг выведен на боковую стенку приемника, в которой необходимо изготовить соответствующее отверстие (рис. 2.23). Теперь, чтобы «тихо» переключить диапазон, необходимо нажать на рычаг вниз до упора. Произойдет разблокирование фиксирующего механизма, после чего можно выбрать нужный диапазон и, придерживая рычаг, постепенно отпустить его при нажатой ручке переключателя диапазонов.

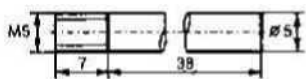


Рис. 2.21. Рычаг (деталь 3)

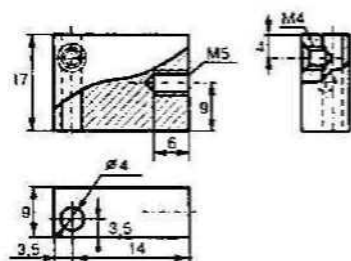


Рис. 2.22. Брусок (деталь 4)

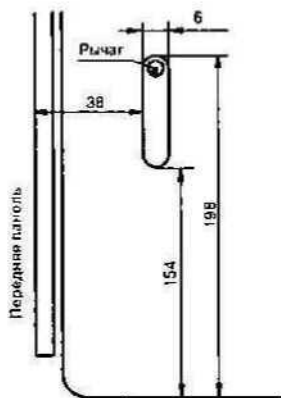


Рис.2.23. Конфигурация отверстия в боковой стенке приемника для выхода рычага (вид сбоку)

Интересным усовершенствованием приемника является введение возможности приема частотно-модулированных сигналов, что позволит работать на диапазоне 29 МГц, где разрешена работа узкополосной ЧМ как в прямых каналах, так и с использованием всевозможных репитеров, разбросанных по всему миру. Доработка приемника заключается в установке ЧМ детектора, двух реле для коммутации режима АМ/ЧМ и дополнительного переключателя режимов, выведенного на переднюю панель приемника. Схема ЧМ детектора изображена на рис. 2.24, печатная плата — на рис. 2.25, а схема расположения элементов — на рис. 2.26. При этом ЧМ детектор через два коммутирующих реле подключается между выходом ПЧ и входом НЧ приемника (рис. 2.27 и 2.28).

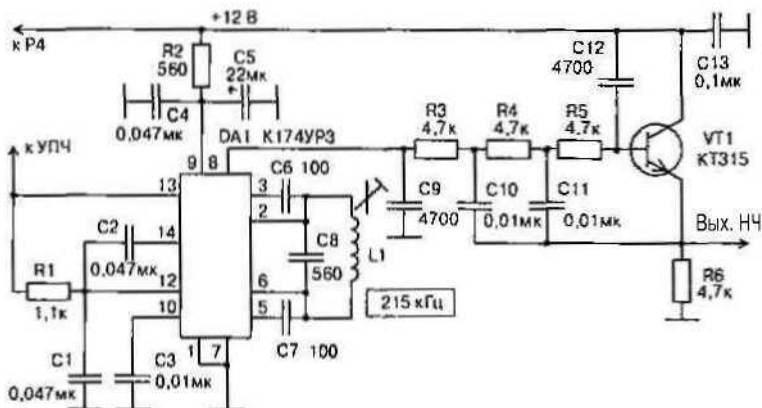


Рис. 2.24. Схема ЧМ детектора

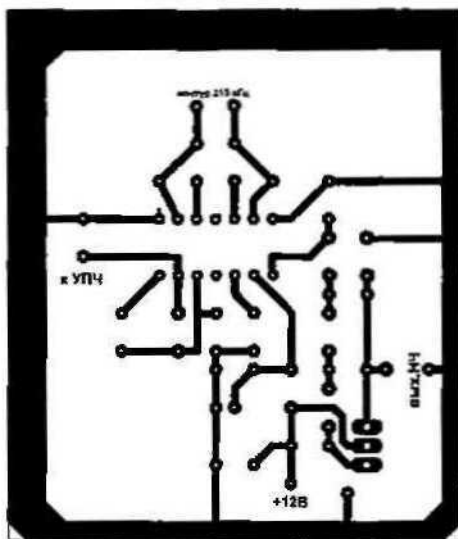


Рис. 2.25. Печатная плата ЧМ детектора (М1-1)

Во время работы трансиверной приставки на передачу уровень собственного сигнала всегда больше уровня сигналов корреспондентов при приеме. В связи с этим при каждой передаче приходится вручную убирать уровень усиления приемника, причем ситуацию не спасает ни замыкание входа приемника на землю, ни включение системы АРУ. Также

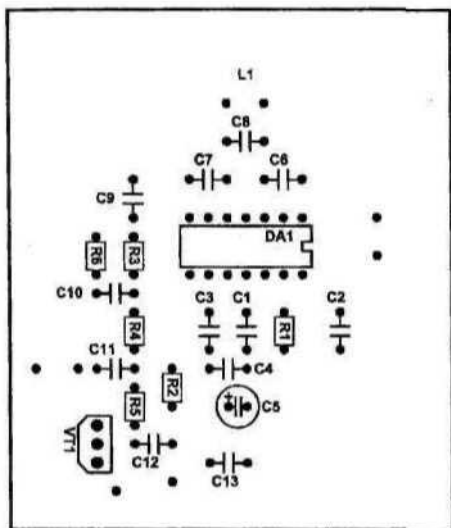


Рис. 2.26. Схема расположения элементов на плате ЧМ детектора (М1:1)

следует заметить, что применение стандартного режима «полудуплекс» приемника нежелательно (невозможно плавно регулировать усиление при передаче, сложность сопряжения схемы с приставкой и т.д.). Единственный выход — доработать схему приемника дополнительным регулятором усиления, который будет включаться только во время работы приставки на передачу, а во время приема будет использоваться стандартная схема приемника.

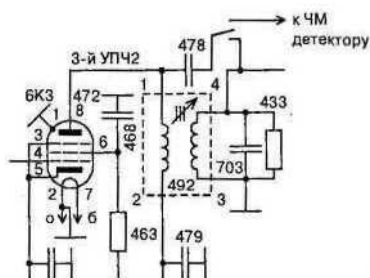


Рис. 2.27. Подключение ЧМ детектора к выходу УПЧ

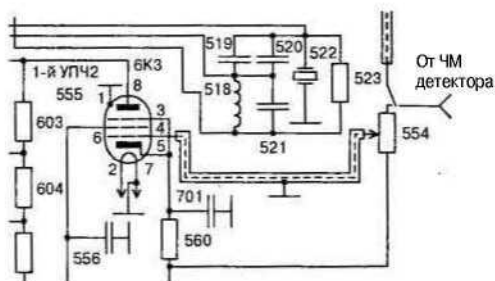


Рис. 2.28. Подключение ЧМ детектора к входу УНЧ

Доработка приемника заключается в установке всего трех деталей: переключающего реле (в авторском варианте РЭС9 с питанием от приставки напряжением 40 В с токоограничивающим резистором, но можно применить любое малогабаритное), переменного резистора номиналом 10 кОм и микрофонного гнезда, выведенного на переднюю панель приемника (устанавливается вместо ВЧ гнезда «Вход ПЧ₂»). Управляется данная схема от приставки (подается напряжение на реле при режиме TX — при работе на передачу). Схема доработки приведена на рис. 2.29.

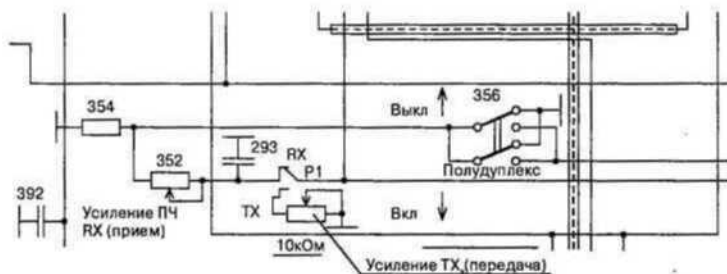


Рис. 2.29. Схема подключения дополнительного регулятора усиления

Последнее (и самое важное) усовершенствование приемника заключается в установке буферных усилителей, которые нужны для ослабления влияния смесителей приставки на работу гетеродинов приемника. Схема одного из вариантов буферного усилителя показана на рис. 2.30. Поскольку для работы приставки необходимы сигналы двух генераторов (плавного и кварцевого диапазонного), нужно изготовить две идентич-

ные печатные платы (печатная плата показана на рис. 2.31, схема расположения элементов показана на рис. 2.32) и установить их рядом с лампами первого и второго гетеродинов. Точки подключения буферных усилителей к каскадам приемника показаны на рис. 2.33.



Примечание редактора

Исходную схему буферного усилителя предложил Е. Суховерхов в разделе «Наша консультация» журнала Радио [6]. Однако эта схема, в отличие от изображенной на рис. 2.30, имеет некоторые неточности. В частности, резистор R1 с затвора транзистора VT1 подключен не на общий провод, а к цепи положительного питания (+15...17 В). При таком подключении резистора через затвор транзистора будет протекать прямой ток, что приведет к снижению входного сопротивления каскада. При подключении же к общему проводу, как показано на рис. 2.30, прямой ток затвора не протекает и каскад работает в нормальном режиме как по постоянному току, так и с высоким входным сопротивлением. При этом обеспечивается более высокий коэффициент передачи и меньшие искажения сигнала. Кроме этого, в выпрямителе напряжения накала применены два диода, один из которых собственно и обеспечивает это выпрямление, а второй совершенно лишний. Вот при встраивании этого буферного усилителя в приемник P-250M2, у которого напряжение накала уже 6,3 В, второй диод может пригодиться, если выполнить выпрямитель по схеме удвоения. При этом не придется ставить повышающий (с 6,3 до 12,6 В) трансформатор, однако потребуются еще один электролитический конденсатор.

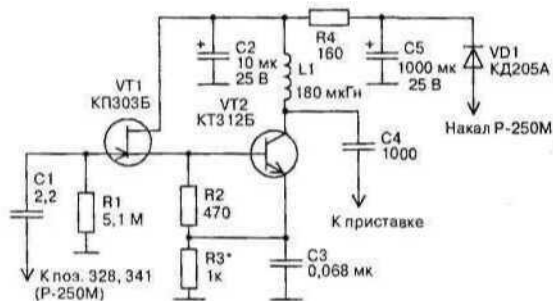


Рис. 2.30. Схема буферного усилителя

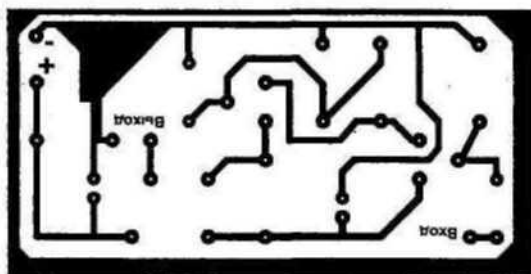


Рис. 2.31. Печатная плата буферного усилителя (М 1:1)

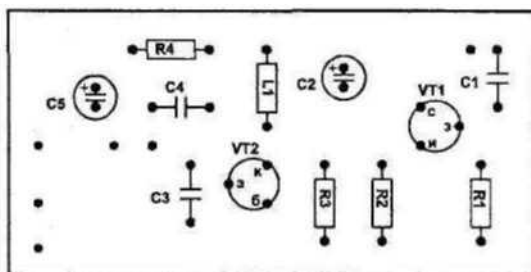
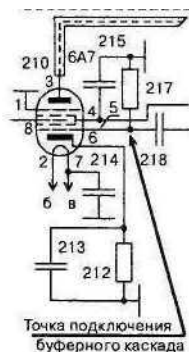


Рис. 2.32. Схема расположения элементов буферного усилителя (М1:1)



а) к диапазонному кварцевому гетеродину (первый гетеродин)



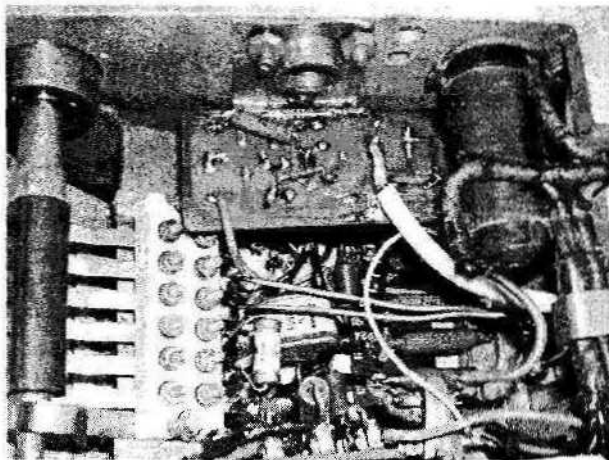
б) к плавному гетеродину (второй гетеродин)

Рис. 2.33. Точки подключения буферных усилителей

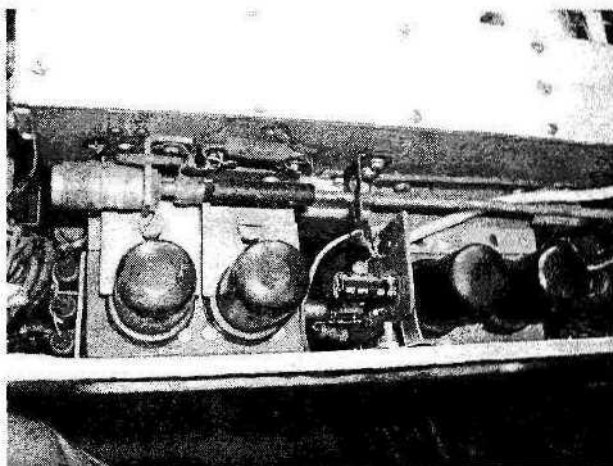
Питание буферных усилителей осуществляется от простейшего однополупериодного выпрямителя с выпрямлением напряжения накала ламп приемника Р-250М (~12,6 В), как показано на рис. 2.30. Монтаж этого диода выполнен навесным

способом, на печатные платы буферных усилителей подается уже выпрямленное напряжение.

Один из возможных вариантов установки печатных плат буферных усилителей показан на рис. 2.34.



а) первого гетеродина



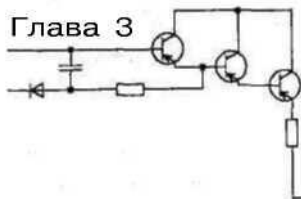
б) второго гетеродина

Рис. 2.34. Установка буферных усилителей

Настройка буферных усилителей (рис. 2.30) сводится к установке выходного напряжения в пределах 0,3...0,8 В с помощью подбора сопротивления в эмиттерной цепи транзистора (на схеме R3*). Следует заметить, что у второго гетеродина напряжение на краях диапазона сильно меняется, от 0,2 до 0,8 В, однако эксплуатация приставки не выявила никаких отрицательных эффектов этого явления. Для устранения этого дефекта можно применить более сложную схему с отрицательной обратной связью, но в этом нет никакого смысла.

Несколько иной подход применяется при установке буферного усилителя в приемник Р-250М2. При этом следует учесть, что второй гетеродин уже имеет выход и, следовательно, для этой модели приемника достаточно применить буферный усилитель только для 1 гетеродина и, соответственно, изготовить лишь одну печатную плату. Для решения проблемы питания буферных усилителей применяют малогабаритный повышающий трансформатор, который повышает напряжение накала ламп с 6,3 В до 13 В, которое после выпрямления используют для питания буферных каскадов. При этом лампы питаются переменным напряжением 6,3 В, а дополнительные устройства — постоянным напряжением 15 В.

В заключение следует отметить, что после введенных усовершенствований характеристики приемника значительно улучшаются, что позволяет применять его как в повседневной работе, так и в соревнованиях.



Трансиверные приставки к приемнику

3.1. Принципы построения приставок

Радиолюбителям предлагается два варианта приставок — приставка для начинающих радиолюбителей «Ретро-Н» и для опытных «Ретро-М», причем эти схемы построены по «сквозному» принципу, т.е. логически связаны между собой и от простой к более сложной можно переходить путем добавления в схему различных блоков и усовершенствований. При этом при переходе от схемы «Ретро-Н» к схеме «Ретро-М» корпус приставки, основные платы остаются прежними, а производятся лишь незначительные усовершенствования, позволяющие радиолюбителю применять приемо-передающую радиостанцию на всех любительских КВ диапазонах. При этом начинающим радиолюбителям настоятельно рекомендуем сначала изготовить приставку «Ретро-Н», которая имеет всего одно преобразование частоты и поэтому легка в наладке, а затем, по мере накопления опыта, модернизировать ее в приставку «Ретро-М».

3.1.1. «Ретро-Н» — идеальная приставка для начинающего радиолюбителя

После анализа различных схем передающей аппаратуры для радиолюбителей приходишь к выводу, что среди большого разнообразия очень малую долю занимают схемы для начинающих радиолюбителей. Отчасти можно найти объяснение этому факту. Как правило, начинающие радиолюбители быстро приобретают опыт и переходят в среду более опытных радиолюбителей. При этом им разрешается работать не на одном, а на нескольких диапазонах и конструкции однодиапазонных трансиверов так и остаются незавершенными. С другой сторо-

ны, необходимо учесть сложность схем трансиверов (в том числе и однодиапазонных), поскольку даже самый простой трансивер — это приемник и передатчик в одном корпусе.

Опытные радиоконструкторы утверждают, что главное — это не изготовить аппаратуру, а настроить созданный образец, достигнув рекомендуемых автором параметров. Для достижения этой поставленной задачи радиолюбителю требуются многочисленные приборы. Причем, минимальным «джентльменским радиолюбительским набором» для настройки приема-передающей аппаратуры являются: высокочастотный осциллограф, ламповый вольтметр, генератор стандартных сигналов и частотомер с максимальной измеряемой частотой не менее 30 МГц. Начинающие радиолюбители, как правило, имеют в своем распоряжении только паяльник и тестер. Именно здесь скрывается еще одна причина низкой популярности схем трансиверов для начинающих радиолюбителей. Радиолюбителю проще изготовить всдиапазонный трансивер (пусть даже с большей затратой времени) и отдать его настраивать опытному радиолюбителю, чем повторять этот процесс несколько раз.

Однако есть иной путь для начинающего радиолюбителя. Путь, при котором начинающий радиолюбитель сам настраивает созданную аппаратуру, находит и устраняет возникшие в процессе эксплуатации неполадки, приобретает необходимые знания и начинает понимать принцип работы радиолюбительской аппаратуры. При этом нет необходимости покупать дорогостоящие измерительные приборы, достаточно приобрести приемник Р-250 и изготовить по приведенной ниже схеме передающую приставку «Ретро-Н». При покупке приемника Р-250 отпадает необходимость в ряде приборов: ГСС (генераторе стандартных сигналов), частотомере, осциллографе. Это обусловлено тем, что приемник уже настроен ранее в заводских условиях и в подстройке не нуждается (конечно, если приемник полностью исправлен). Поскольку передающая приставка выполняется отдельным независимым блоком, практически не связанным с приемником, то при этом реализуется принцип сквозного канала, т.е. радиолюбитель имеет возможность прослушать свой собственный сигнал. При этом во время настройки можно без применения дорогостоящих приборов добиться идеального качества сформированного сигнала. Важно отметить еще то обстоятельство, что Р-250 — это военный приемник с хорошей экранировкой, поэтому искажения, обусловленные близостью передающей приставки, минимальные (антенну при настройке необходимо удалить из гнезда приемника).

В заключение хочется отметить возможные варианты переделки приемника Р-250 в трансиверный режим. Наряду с описанным выше вариантом трансиверной приставки существует случай «переворота» приемника в режим передачи с помощью добавления в схему самого приемника многочисленных реле. На первый взгляд вариант «переворота» приемника с помощью реле кажется проще и предпочтительнее. Но, анализируя этот способ, следует вспомнить о весе приемника — 95 кг и том, что любое вмешательство в схему приемника неизбежно сказывается на его характеристиках. Стоит только представить возможность отказа (или, что еще хуже «недовключения») одного из реле в приемнике и мысль о «перевороте» отпадет сама собой. К тому же подобная схема теряет одно из главных достоинств трансиверной приставки — наличие сквозного канала. Можно много спорить о достоинствах и недостатках каждой схемы трансиверизации приемника, но я считаю, что предложенный способ построения трансиверной приставки более гибок и предпочтительнее.

3.1.2. Приставка для начинающих радиолюбителей «Ретро-Н»

Характеристики приставки:

- » Диапазон передачи: 1,830...2,000 МГц.
- » Виды излучения: CW, USB-LSB.
- » Выходная мощность: 5...70 Вт (регулируется).
- » Возможность работы на разнесенных частотах (split) в пределах всего диапазона.
- » Сквозной канал (прослушивание своего реального сигнала в эфире).
- » Высокая стабильность приставки (определяется характеристиками приемника).
- » Голосовое управление радиостанцией — VOX.

Схема приставки приведена на рис. 3.2 и включает в себя (при разработке схемы приставки были использованы некоторые идеи из [7]):

- » микрофонный усилитель на двух транзисторах 1VT1, 1VT2 (КТ315) и схему голосового управления радиостанцией — VOX — на транзисторах 1VT3...1VT5, реле 1K1 (рис. 3.1);

- » формирования SSB сигнала на микросхеме 2DA1 (K174УР1);
- » смеситель на микросхеме 3DA1 (K174ПС1);
- » драйвер выходного каскада на транзисторе 8VT1 (КТ920В);
- » Выходной каскад на лампе VL1 типа ГУ-19 (ГУ-29) с П-контуром и индикатором настройки [8];
- » блок питания (рис. 3.3).

Схема дополнительного генератора для работы с DX (редкими и удаленными корреспондентами) показана на рис. 3.4 [9].

Блок-схема передающей приставки «Ретро-Н» показана на рис. 3.5. Приставка выполнена на современных радиоэлементах за исключением выходного каскада приставки. Сигнал с микрофона поступает на двухкаскадный микрофонный усилитель звуковой частоты. Каскады на транзисторах 1VT1 и 1VT2 (КТ315) выполнены по классическим схемам с общим эмиттером. Чувствительность микрофонного усилителя регулируется переменным резистором R2, расположенным на передней панели приставки. Для работы с приставкой применялась компьютерная гарнитура «Диалог» (наушники + микрофон). Возможно использование электродинамического микрофона, но при этом нужно изменить схему первого каскада микрофонного усилителя (рис. 3.6), удалив резисторы 1R1 и 1R2 и изменив полярность подключения конденсатора 1C1.

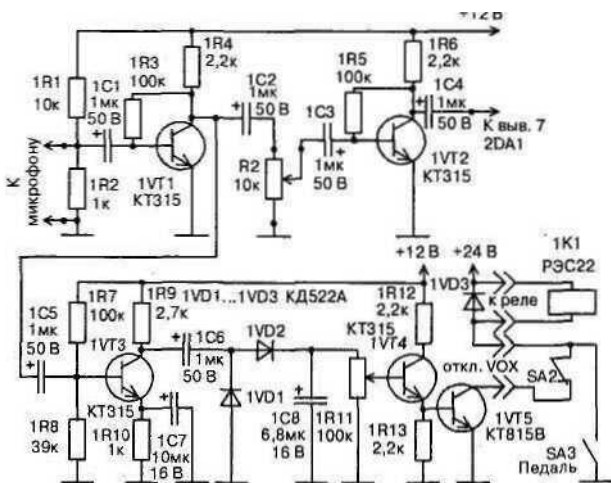


Рис. 3.1. Схема микрофонного усилителя и системы голосового управления приставкой – VOX

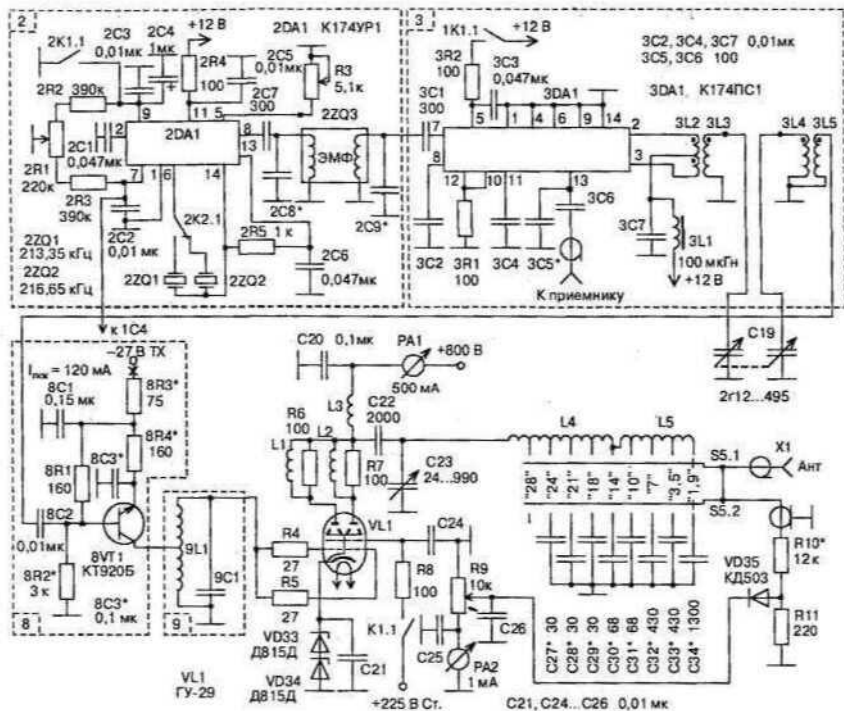


Рис. 3.2. Схема приставки «Ретро-Н»



Примечание редактора

Схема приставки условно разделена на блоки, имеющие печатные платы, и остальные узлы приставки, которые не имеют отдельных печатных плат. По этому принципу произведена нумерация элементов принципиальной схемы приставки. Любой элемент, если он принадлежит блоку, собранному на печатной плате, имеет перед собственным позиционным обозначением цифровый префикс, однозначно указывающий на блок. Перечислим блоки, которые выполнены на отдельных печатных платах.

1. Микрофонный усилитель и система голосового управления VOX.
2. Формирователь SSB с ЭМФ.
3. Первый смеситель.
4. Второй смеситель (в приставке «Ретро-Н» этот блок отсутствует).
5. Плата полосовых фильтров (в приставке «Ретро-Н» этот блок отсутствует).

6. Предварительный усилитель ВЧ (в приставке «Ретро-Н» этот блок отсутствует).
7. Плата контуров предварительного усилителя ВЧ (в приставке «Ретро-Н» этот блок отсутствует).
8. Плата драйвера.

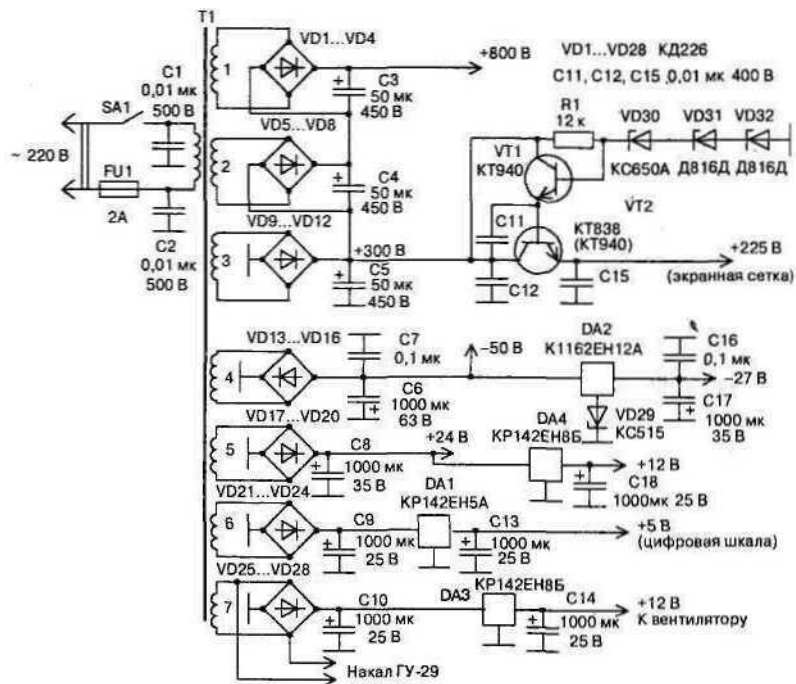


Рис. 3.3. Схема блока питания приставки

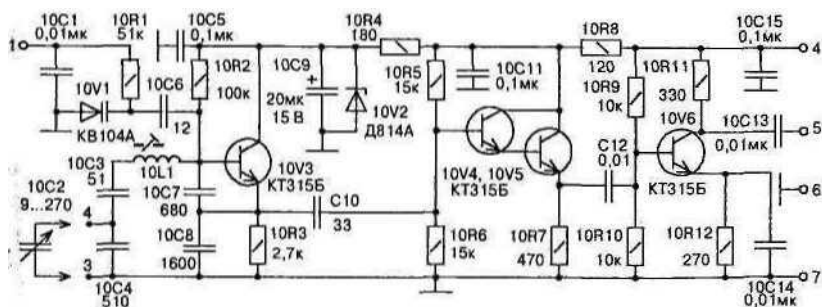


Рис. 3.4. Схема дополнительного генератора

9. Плата контуров драйвера (в приставке «Ретро-Н» на этой плате располагается только один контур, т.к. приставка однодиапазонная).

10. Дополнительный генератор для работы на разнесенных частотах.

11. Цифровая шкала.

12. Дополнительный кварцевый генератор (для нормальной работы цифровой шкалы).

Остальные элементы приставок (а это элементы блока питания и выходного каскада усилителя мощности, все элементы коммутации — разъемы и переключатели) располагаются на шасси методом навесного монтажа без печатных плат, не имеют цифрового префикса и имеют сквозную нумерацию (начиная с блока питания).

После микрофонного усилителя низкочастотный сигнал поступает на каскад формирования DSB сигнала, т.е. двухполосного AM сигнала частотой 213,35 кГц (или 216,65 кГц, зависит от требуемой боковой полосы) с подавленной несущей. Весь тракт преобразования выполнен на микросхеме 2DA1 K174УР1. Подавления несущей частоты добиваются подстройкой резистора 2R1. Для достижения плавной, а значит, более ТОЧНОЙ настройки, в глечи 2R1 включены добавочные резисторы 2R2 и 2R3. Реле 2K1 в режиме настройки подключает 2R2 на корпус, баланс нарушается и несущая восстанавливается.

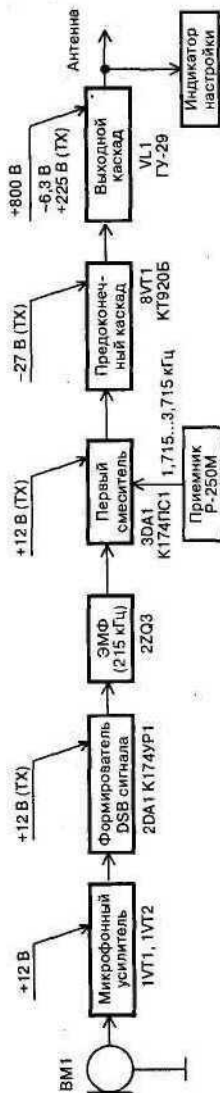


Рис. 3.5. Блок-схема передающей приставки «Ретро-Н»

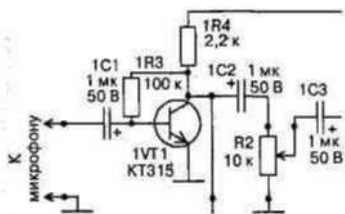


Рис. 3.6. Подключение электродинамического микрофона

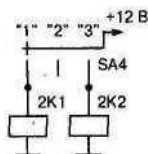


Рис. 3.7. Схема управления реле 2K1 и 2K2

Реле 2K2 служит для переключения верхней и нижней боковой полосы (переключение опорных кварцевых резонаторов 2ZQ1 или 2ZQ2). Органы управления реле 2K1 и 2K2 выведены на переднюю панель приставки (рис. 3.7). На переднюю панель выведен также и R3, который регулирует усиление K174УР1 и, тем самым, изменяет амплитуду DSB сигнала, а значит и выходную мощность приставки. Сформированный DSB сигнал приходит на электромеханический фильтр (ЭМФ) 2ZQ3, который выделяет, соответственно, нижнюю или верхнюю боковую полосу.

Дальнейшее преобразование сигнала происходит в смесителе на микросхеме 3DA1 (типа K174ПС1). Задача смесителя — выделить на выходе сигнал рабочей частоты диапазона 160 метров (1,8...2,0 МГц). Для этого на смеситель подаются два сигнала — сформированный электромеханическим фильтром однопольсный SSB сигналом частотой 215 кГц и сигнал, поступающий со второго гетеродина приемника, который изменяется от 1715 до 3715 кГц.



Примечание

Для формирования выходного сигнала приставки, соответствующего разрешенному диапазону частот для 160 м, частота гетеродина должна изменяться только от 2045 до 2215 кГц, т.е. показания оптической шкалы приемника должны в точности соответствовать разрешенным частотам. Приемник Р-250М перекрывает весь КВ диапазон. При этом нужно внимательно следить за показаниями шкалы и не допускать работы за пределами любительских диапазонов. Помните, что работа за пределами радиолюбительских диапазонов является грубейшим нарушением «Инструкции по эксплуатации любительских радиостанций».

Разностный сигнал выделяется двухконтурным фильтром сосредоточенной селекции (ФСС) с индуктивной связью 3L2, 3L3, 3C7.1, 3C7.2, 3L4, 3L5, который находится на выходе смесителя. Как показал опыт, для этой цели вполне достаточно двухконтурного фильтра, причем микросхема 3DA1 (К174ПС1), представляющая собой балансный смеситель, идеально справляется с поставленной задачей. Из схемы видно, что ФСС при изменении частоты в пределах ± 100 кГц необходимо перестраивать, т.к. в противном случае амплитуда сигнала на выходе смесителя резко уменьшится.

После смесителя сформированный SSB сигнал рабочей частоты усиливается каскадами на транзисторе 8VT1 (КТ920Б) и лампой VL1 (ГУ-29). Предоконечный каскад на транзисторе 8VT1 типа КТ920Б построен по несколько необычной схеме, в которой отрицательное напряжение питания подается на эмиттер, а коллектор транзистора непосредственно связан с управляющей сеткой выходного каскада.

Ток покоя транзистора в этой схеме устанавливается подбором резистора 8R2* (в некоторых случаях при недостаточном усилении транзистора необходимо корректировать величину резистора 8R3*, в самых неблагоприятных случаях приходится устанавливать в цепи эмиттера конденсатор 8C3*, позволяющий повысить усиление каскада на высоких частотах).

Следует помнить, что маленький ток покоя «запирает» транзистор, он переходит в режим класса С, при котором неизбежно возникают побочные каналы излучения, что приводит к расширению полосы в эфире и к неизбежным помехам телевидению. Нежелателен также и большой ток покоя, т.к. транзистор начинает сильно нагреваться и может выйти из строя. Также нужно точно выставить и ток покоя лампы (60 мА), который выставляется подбором стабилитронов VD33, VD34 в катод лампы.

Хотя ламповый усилитель мощности выглядит явно не современно, тем не менее, многие радиолюбители (и не только начинающие) до сих пор применяют его в своей аппаратуре. Лампа наряду с известными недостатками обладает явными преимуществами перед транзисторами по многократной кратковременной перегрузке, что позволяет не применять сложную защиту выходного каскада. Во время приема лампа «закрывается» путем снятия стабилизированного напряжения с экран-

ной сетки лампы. Существует еще один способ отключения лампы, для этого последовательно со стабилизаторами (между стабилизатором и корпусом) включается резистор 10 кОм, который при передаче закорачивается контактами реле.

Резисторы R4...R7 предотвращают самовозбуждение выходного каскада. Для наблюдения за работой выходного каскада в схеме предусмотрены индикатор ВЧ выхода и прибор, контролирующий анодный ток лампы. Классический выходной П-контур приставки позволяет согласовать выходное сопротивление лампы с входным сопротивлением согласующего устройства и позволяет применять стандартный коаксиальный кабель с волновым сопротивлением 50 Ом или широко распространенный телевизионный кабель с волновым сопротивлением 75 Ом. (При этом следует применить и соответствующие по волновому сопротивлению ВЧ разъемы и настраивать все при сопротивлении эквивалента антенны, равного 75 Ом).

Приставка имеет только один коаксиальный разъем для подключения антенны. Вся требуемая коммутация антенны при переключении режимов прием/передача осуществляется антенным реле, которое расположено в согласующем устройстве (рассмотрено в главе 4). В случае использования приставки с другим типом антенны или согласующего устройства это антенное реле следует установить в приставке, добавив еще один ВЧ разъем (для подключения антенны к приемнику) на задней стенке приставки.

Приставка управляется системой голосового управления — VOX, принцип работы которой заключается в выпрямлении звукового сигнала, при этом выпрямленное напряжение управляет работой электронного ключа и в конечном итоге включает радиостанцию на передачу.

3.1.3. Печатные платы приставки

В приставке «Ретро-Н» применяются следующие печатные платы:

- » печатная плата формирователя SSB сигнала;
- » печатная плата смесителя;
- » печатная плата драйвера;
- » печатная плата контура драйвера;

- печатная плата микрофонного усилителя и системы голосового управления VOX;
- печатная плата дополнительного генератора для работы на разнесенных частотах.

Рисунки печатных плат приведены с двух сторон: со стороны печатных дорожек и со стороны размещения элементов и представлены на рис. 3.8...3.13. Для изготовления печатных плат применяется односторонний фольгированный текстолит толщиной 1,5мм (можно 1,0...2,5 мм).



Примечание

На печатную плату контуров драйвера в варианте приставки «Ретро-Н» устанавливается только один контур 9L1, 9C1, соответствующий диапазону 160 м. Остальные контуры устанавливаются на плату в процессе модернизации приставки до «Ретро-М».

Блок питания собирается навесным монтажом (в моем варианте приставки на монтажной колодке) и печатных плат не имеет.

Плата драйвера (а при модернизации приставки до «Ретро-М», и плата предварительного усилителя радиочастоты) изготавливаются с помощью резака, изготовленного из сломанного ножовочного полотна, которым прорезается, а затем острым ножом удаляется фольга с прорезанных мест. При этом элементы устанавливаются на печатную плату со стороны фольги. Транзисторы приворачиваются через отверстие в печатной плате на толстые (3...4 мм) дюралюминиевые пластинки, которые являются радиатором охлаждения.

Следует обратить внимание на печатную плату, содержащую LC контур (рис. 3.11), которая устанавливается в верхней части шасси приставки. Поскольку емкость монтажа оказывает заметное влияние на резонансную частоту контура, то частото-задающие конденсаторы контура придется в процессе настройки подбирать. Для облегчения этой процедуры нужно к фольге печатной платы припаять облуженный проводник, который выводится на другую сторону платы. К этому проводнику и будут припаиваться конденсаторы. Это позволит подбирать конденсаторы без отворачивания платы от шасси приставки.

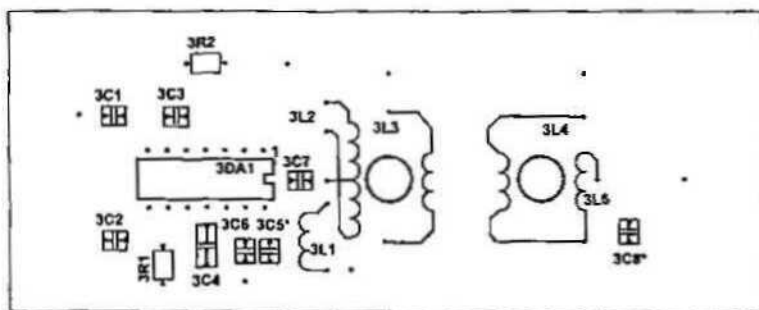
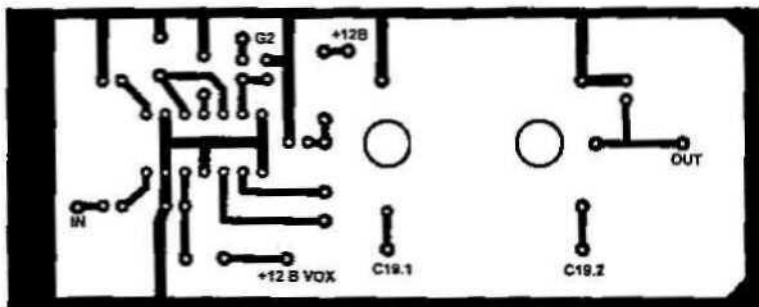


Рис. 3.9. Печатная плата первого смесителя (M1:1)

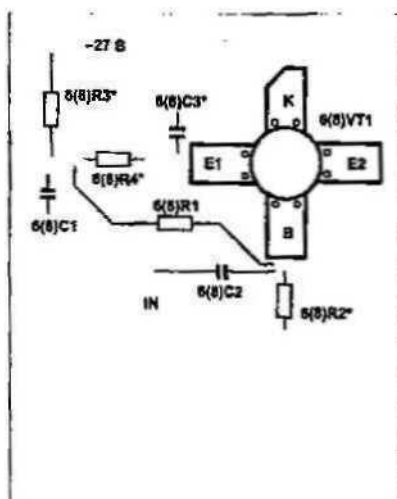


Рис. 3.10. Печатная плата драйвера (M1:1)

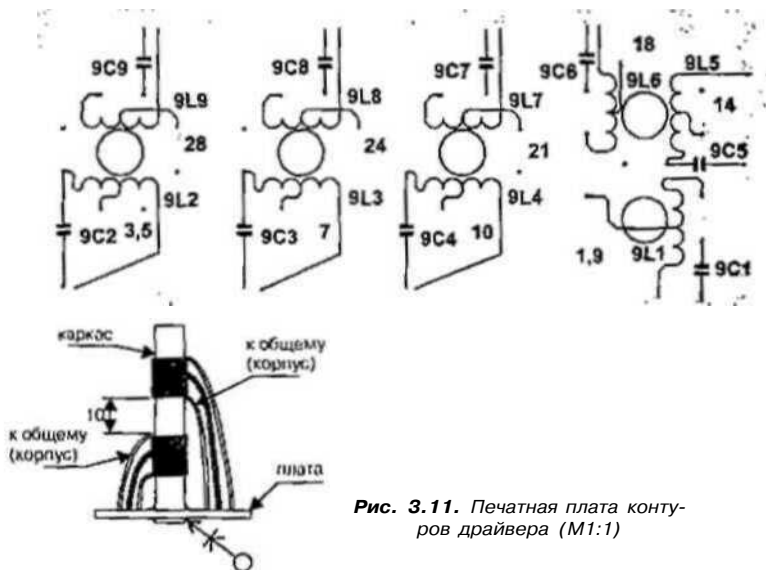


Рис. 3.11. Печатная плата контуров драйвера (M1:1)

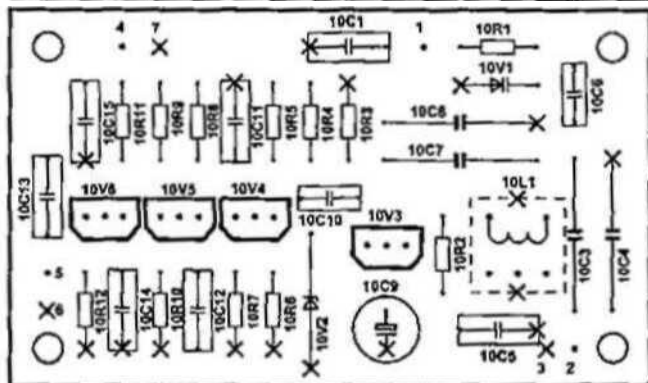
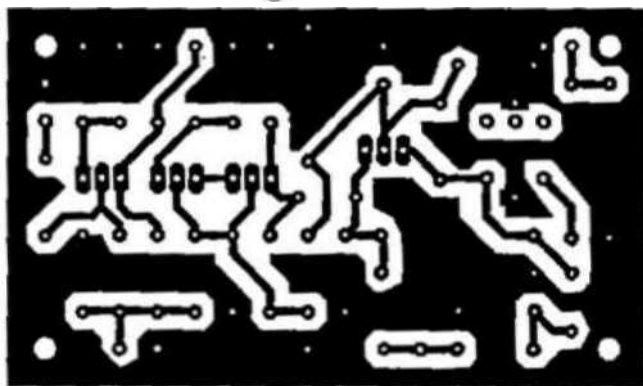


Рис. 3.12. Печатная плата дополнительного генератора (для работы на разнесенных)

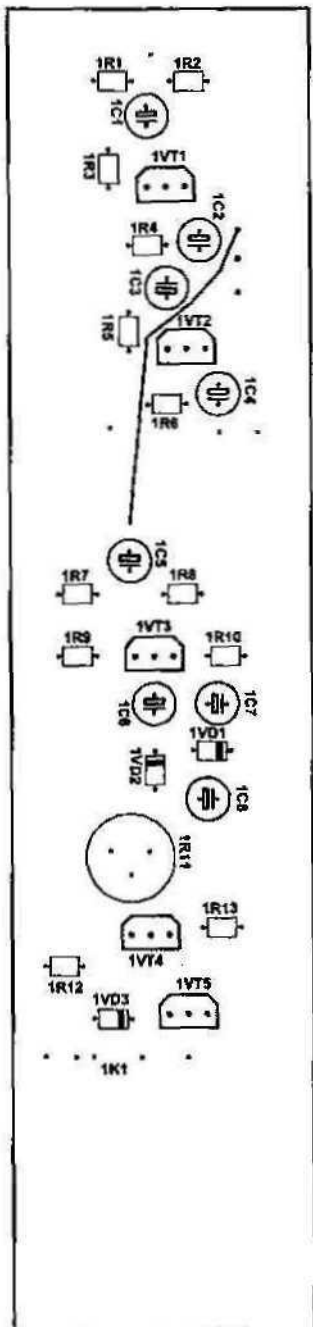
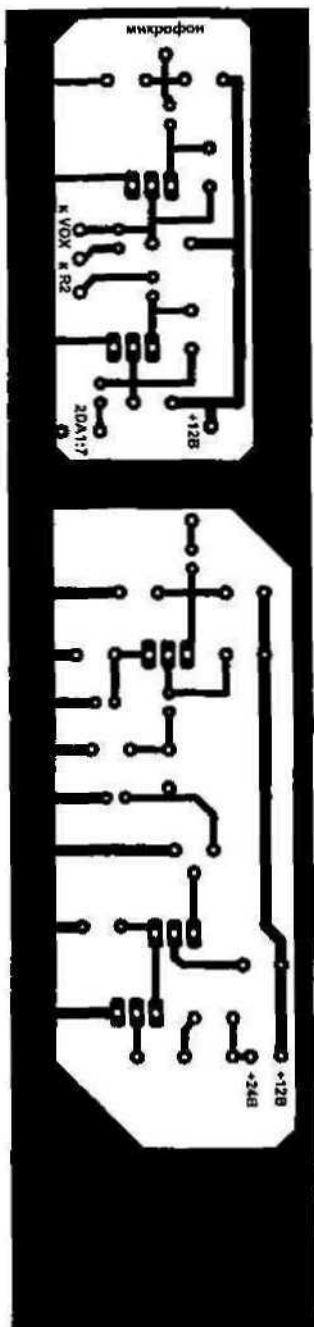


Рис. 2. 4. 2. Принципиальная схема микрофона

3.1.4. Корпус приставки

Изготовление корпуса приставки — это самая ответственная, но вместе с тем самая нелюбимая радиолюбителями часть работы. Отнестись к этой операции нужно с максимальным вниманием, поскольку небрежно выполненный корпус сразу же портит впечатление об аппарате в целом. Требования к корпусу — это максимальная жесткость, надежность переключения галетных переключателей и оптимальный тепловой режим при работе приставки.

На первом этапе изготавливают шасси приставки. Материал — мягкий дюралюминий толщиной 1,5...2 мм. Развертка шасси (вид сверху) с расположением основных элементов и размерами приведена на рис. 3.14. Размер шасси может несколько изменяться в зависимости от используемого трансформатора, выходной лампы, переменных конденсаторов П-контура, однако рекомендуется сохранить приведенное расположение блоков приставки,

Шасси нужно согнуть и придать вид коробки с открытой нижней частью. Боковые стенки корпуса скрепляют с помощью болтов МЗ с потайной головкой. Следующим этапом изготавливают внутренние перегородки подвала — 3 шт. (рис. 3.15) и верхней части шасси — 5 штук (рис. 3.16), лицевую панель (рис. 3.17) и заднюю стенку аппарата (рис. 3.18). Рисунок лицевой панели показывает реальные размеры и расположение органов управления приставки, поэтому при изготовлении лицевой панели (при сверлении отверстий под органы управления) необходимо скорректировать размеры под применяемые детали. Перегородки для приставки можно изготовить из оцинкованного железа.

На перегородках в подвале шасси установлены смесители, дополнительный генератор для работы на разнесенных частотах, микрофонный усилитель и устройство голосового управления (VOX) приставкой. В подвале также установлены плата формирования SSB сигнала и некоторые детали блока питания (стабилизаторы напряжения, конденсаторы, рис. 3.19). Отверстий для настройки контуров сверлятся в шасси только после установки печатной платы с контуром (см, рис. 3.11), Для этого из контура выкручиваются сердечники и длинным шилом намечают на шасси место будущего отверстия. Плата отворачивается, сверлится отверстие, а затем плата устанавливается на шасси вновь и восстанавливаются сердечники.

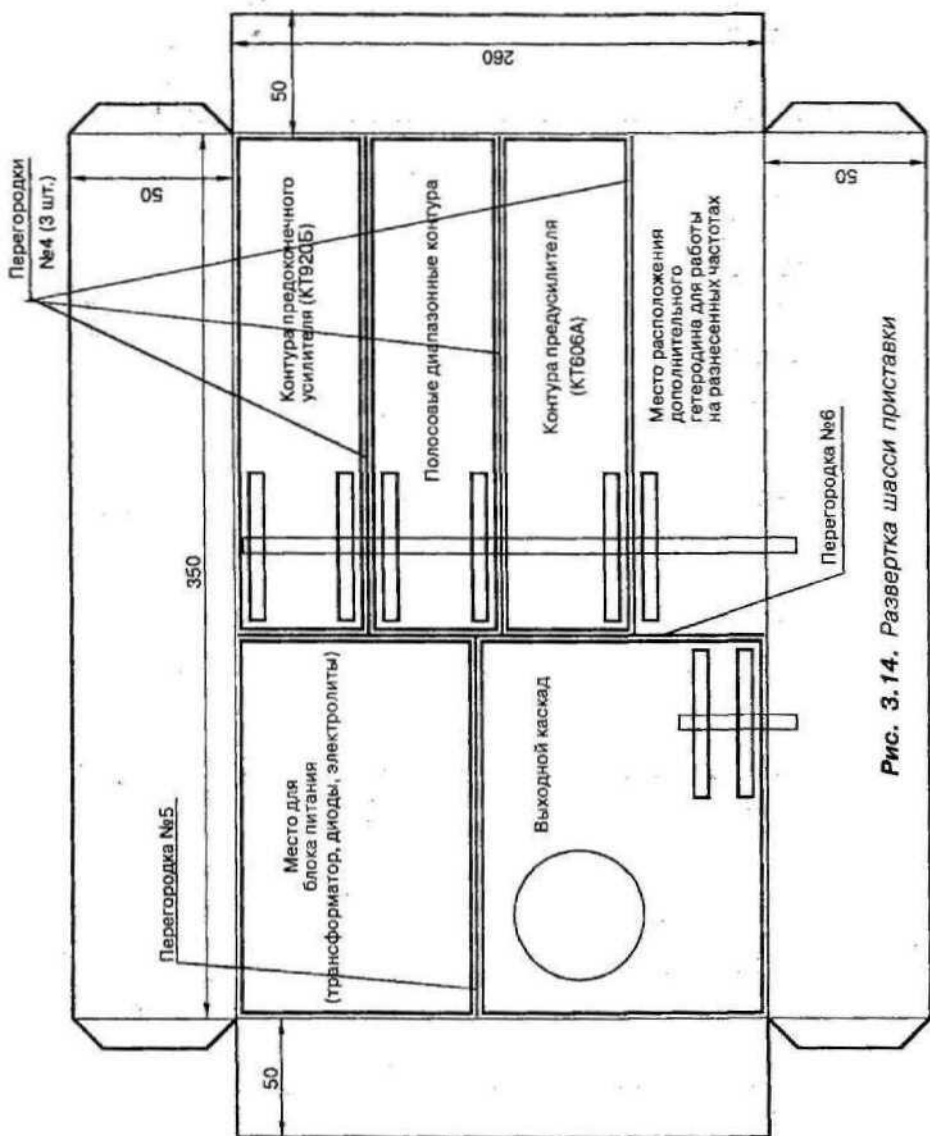
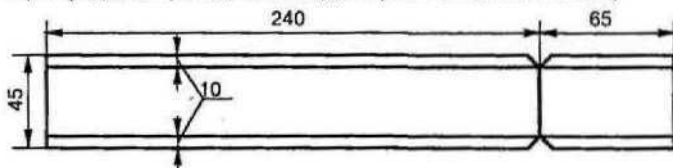
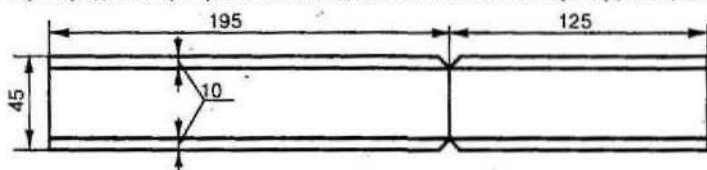


Рис. 3.14. Развертка шасси приставки

Перегородка №1 (выходной каскад, выпрямители блока питания)



Перегородка №2 (второй смеситель, дополнительный генератор, КПЕ (2x12...495 пФ))



Перегородка №3

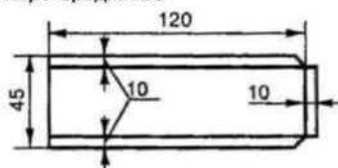
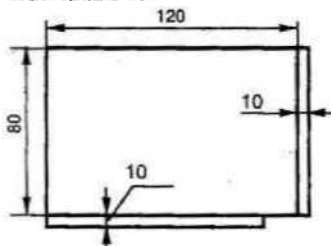


Рис. 3.15. Внутренние перегородки подвала шасси приставки

Перегородки №4 – 3 штуки



Перегородка №5



Перегородка №6

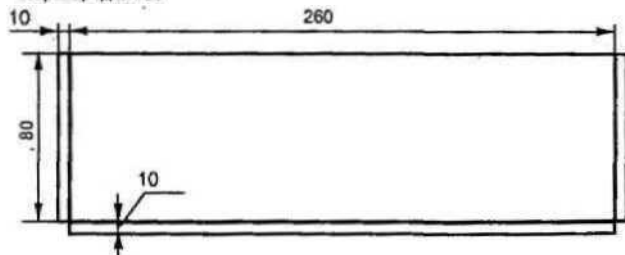


Рис. 3.16. Верхние перегородки шасси приставки

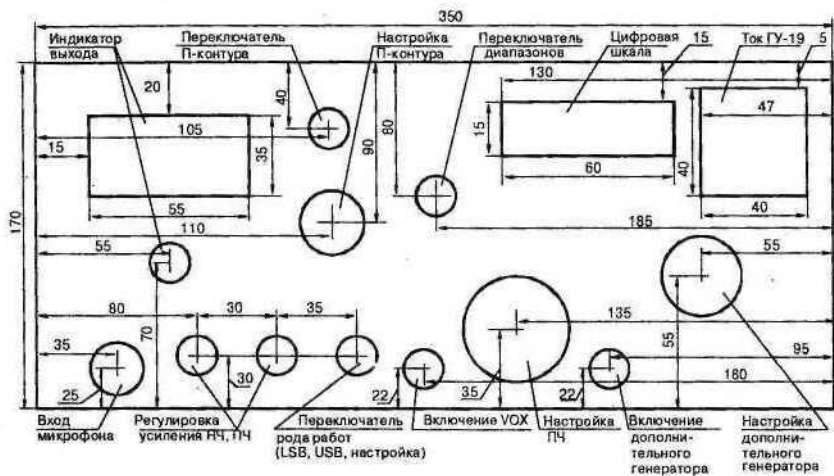


Рис. 3.17. Лицевая панель приставки

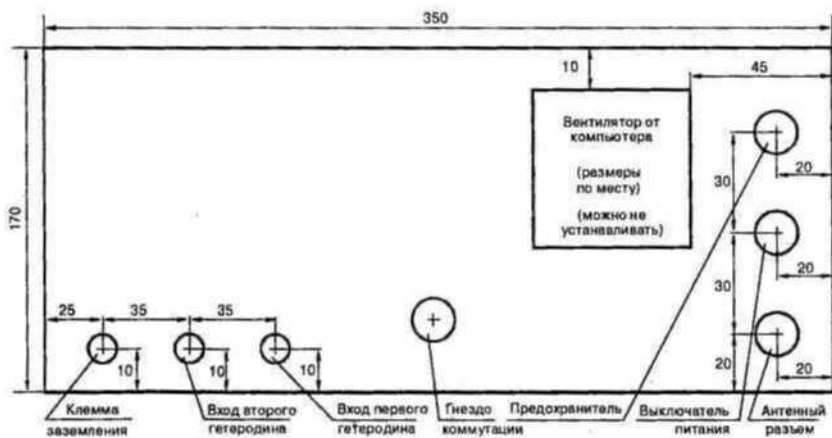


Рис. 3.18. Задняя стенка приставки

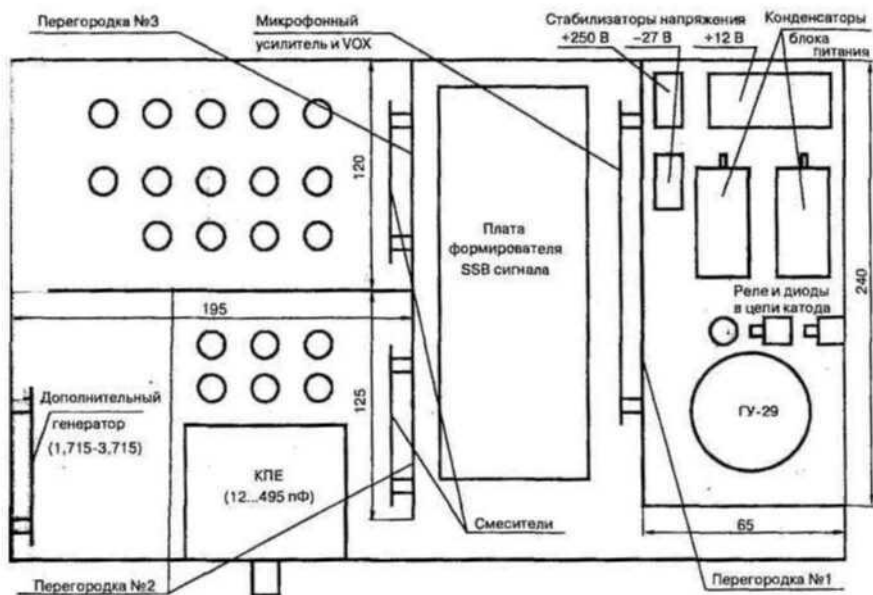


Рис. 3.19. Расположение основных элементов в подвале шасси

«Ретро-Н» — аппаратура для начинающего радиолюбителя, Поэтому имеет только один диапазон и многие радиолюбители не станут устанавливать галетные переключатели диапазонов. Несомненно, центрирование плат галетного переключателя — нудная и кропотливая работа, но я рекомендую сделать ее, именно на этом этапе, т.к. при модернизации приставки до «Ретро-М» эта работа повлечет за собой еще большие трудности. Платы галетного переключателя должны быть из керамики на 11 положений. Они укрепляются через диэлектрические стойки в верхней части шасси на перегородках. Ось для галетщрго переключателя изготавливают из стали.

Наиболее предпочтительны галеты с толстой осью, т.к. тонкая ось может деформироваться в процессе работы, что Приводит к ненадежному срабатыванию переключателя. Ана-Иогичный галетный переключатель из двух галет применяют для переключения П-контура (в доработке не нуждается). Он устанавливается в отсеке с выходной лампой VL1 и наряду с

переключением служит и для крепления бескаркасной катушки L4 и антенных конденсаторов (C27*...C34*),

Приставка закрывается П-образными крышками сверху и снизу. Крышки изготавливаются из оцинкованного железа, причем резать их лучше резакром под линейку, при этом линия отреза получается очень ровной. Также этот резакром нужно использовать для получения качественного 90° изгиба крышки. Для этого резакромом на месте будущего изгиба на железе делается глубокая бороздка (несколько раз проводят резакромом по одному месту) и сгибается по ней. Получается ровный без заминов сгиб. Для обеспечения лучшего охлаждения приставки на верхней крышке корпуса устанавливается декоративная решетка (предназначенная для закрытия вытяжных отверстий на кухне), такие решетки можно приобрести в хозяйственных магазинах.

Эта решетка должна быть изготовлена из металла (не покупайте более дешевые пластмассовые), бывает разных цветов (я встречал белый и золотистый) и размеров. Разумеется, перед установкой решетки на крышке вырубают зубилом квадрат по форме решетки (не забудьте оставить припуск для крепления винтами). Окончательно изготовленную крышку зачищают наждачной бумагой (особенно острые края), красят, сушат и устанавливают декоративную решетку, которая обеспечивает необходимый тепловой режим приставки. Аналогичным образом изготавливают нижнюю П-образную крышку, к которой крепят ножки, вырезанные из толстой резины. Места соединения крышек закрываются дюралюминиевой полосой.

3.1.5. Детали

Детали в приставке применены обычные: резисторы мощностью 0,125 Вт (на большую мощность в цепях драйвера и выходного каскада) и малогабаритные конденсаторы (за исключением высоковольтных цепей и элементов выходного каскада). Рекомендуется все микросхемы приставки устанавливать на панельки. Все переключатели, выведенные на переднюю панель, малогабаритные, но можно применить любые.

Элементы микрофонного усилителя и VOX располагаются на одной плате (см. рис. 3.12). В микрофонном усилителе конденсаторы рассчитаны на напряжение не менее 25 В, тран-

зисторы КТ315 с любым буквенным индексом, переменный резистор R2, служащий для регулирования уровня НЧ сигнала, выведен на переднюю панель. В VOX резистором 1R11 регулируется чувствительность, а конденсатором 1С8 устанавливается задержка отключения устройства голосового управления. Часто VOX не помогает, а наоборот, мешает работе (например, когда в комнате очень шумно), поэтому предусмотрена возможность отключения устройства (переключатель S2). С другой стороны, VOX незаменим при работе с цифровыми видами радиосвязи.

В тракте формирования SSB сигнала для балансировки аналогового перемножителя в микросхеме 2DA1 с целью формирования DSB сигнала применяется резистор 2R1 марки СПЗ-36 100 кОм от блока настройки телевизора 3-4 поколения (СВП). Резистор R3 служит для изменения выходной мощности приставки и выводится на переднюю панель. Также на передней панели устанавливают -малогабаритный галетный переключатель SA4, который включает следующие режимы работы приставки: верхнюю (USB) или нижнюю (LSB) боковую полосу или настройку (путем подачи напряжения +12 В на соответствующее реле — 2K2: USB или LSB; 2K1: режим настройки, см. рис. 3.7).

Алгоритм работы схемы следующий (см. рис. 3.1):

1. Режим настройки в режиме нижней боковой полосы (включено реле 2K1, обесточено 2K.2 и подключен кварц 2ZQ1 на 216,65 кГц);
2. Режим нижней боковой полосы (оба реле обесточены и подключен кварц 2ZQ2 на 216,65 кГц);
3. Режим верхней боковой полосы (включено реле 2K.2 — подключен кварц 2ZQ1 на 213,35 кГц).

На диапазоне 160 м применяется только нижняя боковая полоса (за редким исключением), именно поэтому выбран такой алгоритм работы (хотя вполне можно кварцы поменять местами, но при этом реле K2 всегда должно быть включено). Логично не применять реле 2K2 вообще, но это «усовершенствование» отрицательно скажется при дальнейшей модернизации приставки (при переходе к «Ретро-М»).

Для подачи напряжения питания на смеситель в режиме передачи используется любое малогабаритное реле, например, РЭС10, РЭС15, РЭС49, расположенное в любом удобном месте. Напряжение управления на обмотку реле поступает с

одной из контактных групп реле 1K1 типа РЭС22, которое установлено на плате микрофонного усилителя и системы VOX (рис. 3.20).

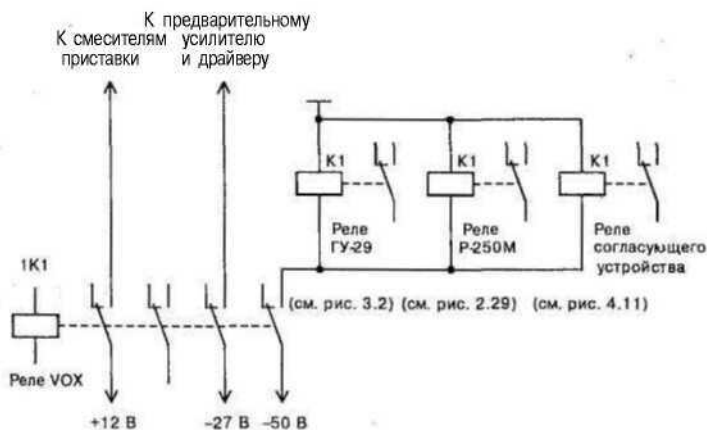


Рис. 3.20. Схема подключения контактных групп реле 1K1

Конденсатор С19 в двухконтурном фильтре сосредоточенной селекции (ФСС) имеет две секции емкостью 12...495пФ (от старых радиоприемников). Следует предостеречь радиолюбителей от соблазна применения других типов переменных конденсаторов (особенно 3-секционный от приемника «Океан»), т.к. они не обеспечивают полного перекрытия всего диапазона рабочих частот. Как показала практика, двухконтурный ФСС вполне справляется со своей работой. Возможно, число витков катушек 3L3, 3L4 придется подобрать (сказывается влияние емкости монтажа и во втором варианте приставки эти катушки имели по 80 витков).

Провода, соединяющие плату смесителя с КПЕ, экранировать не нужно. Реле любые малогабаритные на напряжение 12 В, например, РЭС49 паспорт РС4.569.421-02, -08, или по старому -425, -431 (корпуса реле следует заземлить). Следует отметить, что кварцы и ЭМФ на 215 кГц являются достаточно дефицитным товаром, тем не менее, если есть возможность выбора ЭМФ, то предпочтение следует отдать ЭМФ с маркировкой: ФЭМ 215,000-03,000-1,4 (вместо ФЭМ 215,000-03,000-3,0)

(рис. 3.21). Практически установлено, что первый ЭМФ и гораздо меньше затухание, хотя несколько большие размер



Рис. 3.21. Внешний вид электромеханических фильтров, ФЭМ215,000-03,000-3,0 - сверху, и ФЭМ215,000-03,000-1,4 - снизу

Межплатные соединения производятся любым монтажным проводом, а высокочастотные цепи — тонким 50-омным или 75-омным (телевизионным) коаксиальным кабелем. Жгуты проводов и кабели прикрепляются к боковым стенкам приставки и прокладываются по кратчайшему пути. Выходной каскад приставки выполняют с соблюдением общепринятых мер безопасности. Для этого все высоковольтные цепи должны быть проложены таким образом, чтобы исключить их случайное касание (особое внимание обратите на миллиамперметр РА1, включенный в анодную цепь лампы).

Конденсаторы в высоковольтных цепях должны быть рассчитаны на напряжение не менее 1500 В. Конденсатор С22 крепится как можно ближе к дросселю L3, который наматывается проводом ПЭЛ диаметром 0,3 мм в один слой виток к витку до заполнения на диэлектрическом стержне (фарфоровой трубке, эбонитовом стержне и т.д.) диаметром 10 мм и длиной 100 мм. Реле К1 типа РЭС6. Реле К1 устанавливается в непосредственной близости от панельки лампы ГУ-29.

В случае применения антенны с несимметричным питанием или подключения антенны без согласующего устройства (в котором расположено антенное реле) следует дополнительно подключить антенное реле в цепь между выходом П-контура и антенным разъемом Х1. Подключают это реле аналогично реле К1 в согласующем устройстве (см. рис. 4.11) и размещают его около антенного разъема (на задней стенке приставки дополнительно устанавливается еще один ВЧ разъем для подключения приемника).

Резисторы R4...R7, служащие для устранения самовозбуждения приставки, устанавливаются непосредственно на кон-

затор напряжения +225 В выполнен навесным подвале шасси (под блоком питания), причем замена о высоковольтного транзистора КТ838 на более КТ940 не принесла ожидаемого выгорания последние значения для транзистора, но цепь (слаботочная) и схема стабилизатора на транзисторах КТ940 эффективно работает уже более года. Транзисторы и стабилитроны в этой высоковольтной цепи практически не греются, поэтому применение радиаторов охлаждения не требуется.

По цепи —27 В блока питания наблюдается значительное потребление тока, поэтому стабилизатор напряжения К1162ЕН12А (или любой импортный аналог типа 7912 с любыми буквами перед этими цифрами, в корпусе ТО220) закреплен на шасси через изолирующую прокладку, смазанную теплопроводящей пастой. Следует обратить внимание, что винт крепления микросхемы стабилизатора к корпусу не должен иметь контакт с микросхемой (на винт надета хлорвиниловая трубочка). Для стабилитрона КС515 используется навесной монтаж. Остальные элементы блока питания крепятся любым удобным способом, но следует помнить, что все стабилизаторы напряжения КР142 должны иметь надежный тепловой контакт с шасси (привинчиваются винтами). Вентилятор от блока питания компьютера находится на задней стенке приставки и применяется для охлаждения приставки при работе цифровыми видами связи и в соревнованиях. Все диоды блока питания марки КД226.

Каркасы всех катушек контуров приставки, установленных на печатных платах, имеют вид длинных трубочек диаметром 6 мм и изготавливаются из контуров старых ламповых черно-белых телевизоров (рис. 3.21) путем отпиливания основания контура. Для фиксации провода на каркасе применяется обычные нитки, которыми несколько раз обматывается сначала начало, а затем конец обмотки катушки. Изготовленные таким способом контура исправно служат десятилетиями. Все контура применяются без экранов, данные контуров приставки «Ретро-Н» приведены в табл. 3.3. Требуемое количество витков катушек зависит от емкости монтажа и в процессе настройки может быть уточнено.

Обозначение по схеме (диапазон, МГц)	Конденсатор контура, пФ	Конденсатор связи	Количество витков*	Марка провода и диаметр, мм	Каркас	Сердечник	Примечание
3L3; 3L4	C19 2x12...495	Нет (или 2,2 пФ, если провода до конденсатора C19 короткие)	50	ПЭЛ 0,15	6 мм	От телевизора, рис. 3.21	Виток к витку, 3L2 и 3L3 расположены на одном каркасе, 3L4 и 3L5 – аналогично. Расстояние между каркасами 3L3 и 3L4 ~20 мм
3L2, 3L5	-	-	20 (3L2 с отводом от середины)	ПЭЛ 0,15	6 мм		виток к витку, отвод от середины
9L1 (1,9)	9C1 510	-	50	ПЭЛ 0,1	6 мм		



а) в экране



б) без экрана

Рис. 3.22. Каркасы для намотки катушек

3.1.6. Настройка приставки «Ретро-Н»

Настройка приставки минимально проста и для минимальной настройки требуется лишь тестер. Сначала проверяются все напряжения блока питания и устанавливаются токи покоя (никакие сигналы не поданы) драйвера и выходной лампы. Затем выходная лампа приставки отключается снятием анодного напряжения (особая осторожность!!!) и около контура 3L4 помещается антенна приемника (отрезок провода, вставленный в антенное гнездо приемника). Приемник переключают на первый диапазон и настраивают на частоту 1900 кГц/ В приставке устанавливают ручки усиления в среднее положение, включают режим SSB и подстраивают контура 3L3, C19.1 и 3L4, C19.2 по наибольшей громкости своего голоса. В случае, если сигнал не будет услышан в приемнике, можно антенну приемника непосредственно припаять (через проходной конденсатор небольшой емкости 10...47пФ) к катушке связи 2L5. Иногда возникает

лебывания сигнала», т.е. при слабых звуках сигнал емнике, а при громких — срывается.

едует отчаиваться, нужно уменьшить усиление при-
Как по низкой частоте, так и по уровню передачи (сопро-
лениями R2 и R3). Аналогичным образом подстраивают кон-
тур (9L1, 9C1). Восстанавливают анодную цепь выходного
каскада (осторожно, помните о разрядке конденсаторов!!!), нагру-
жают выход приставки на 50-омный (75-омный) безиндукцион-
ный резистор и окончательно подстраивают приставку, контро-
лируя выход приставки (по индикатору выхода приставки).

В конечном итоге резистором 2R1 балансируют балансный модулятор на микросхеме 2DA1 K174УР1 по минимуму выхода при отсутствии сигнала от микрофона и ЭМФ конденсаторами 2С8* и 2С9*, включенными параллельно обмоткам по наилучшему сигналу (микрофон должен быть подключен к приставке). Полезно подобрать уровень гетеродина приемника подбором емкости конденсатора 3С5* (100...1000 пФ) на выводе 13 микросхемы 3DA1 (K174ПС1). При настройке добиваются оптимального соотношения «прозрачного» сигнала и выходной мощности. Разумеется, наиболее оптимальные результаты получаются, если использовать при настройке приставки осциллограф и ламповый вольтметр.

3.2. Приставка для опытных радиолобителей «Ретро-М»

Приставка «Ретро-М» изначально задумывалась как аппаратура для опытных радиолобителей. В связи с этим приставка должна иметь минимальный набор следующих параметров: обладать хорошей стабильностью частоты, поддерживать все современные виды радиосвязи, иметь достаточную мощность, поддерживать работу на разнесенных частотах. В конечном итоге, после многочисленных экспериментов, был создан второй вариант приставки, который обладал следующими характеристиками:

» Диапазоны передачи: 1,81...2,00 МГц; 3,55...3,80 МГц; 7,0...7,1 МГц; 10,10...10,15 МГц; 14,00... 14,35 МГц; 18,068...18,168 МГц; 21,00...21,45 МГц; 24,89...24,99 МГц; 28,0...29,7 МГц

- » Виды излучения: USB/LSB, ЧМ, CW и цифровые виды (при наличии компьютера),
- » Выходная мощность: 5...70 Вт (регулируется).
- » Возможность работы на разнесенных частотах (split) в пределах всего диапазона.
- » Сквозной канал (прослушивание своего реального сигнала в эфире).
- » Цифровая индикация частоты.
- » Голосовое управление радиостанцией — VOX.
- » Высокая стабильность приставки (определяется характеристиками приемника).

Схема приставки приведена на рис. 3.23 и включает в себя:

- » каскад формирования SSB сигнала на микросхеме 2DA1 типа K174УР1;
- » смесители на микросхемах 3DA1 и 4DA1 типа K174ПС1;
- » предварительный усилитель радиочастоты на транзисторе 6VT1 типа КТ606;
- » драйвер выходного каскада на транзисторе 8VT1 типа КТ920В;
- » выходной каскад на лампе VL1 ГУ-29 (ГУ-19) с П-контуром;
- » микрофонный усилитель и система голосового управления — VOX (см. рис. 3.1);
- » блок питания (см. рис. 3.3).

3.2.1. Блок-схема приставки «Ретро-М»

Блок-схема передающей приставки «Ретро-М» показана на рис. 3.24. Формирование сигнала происходит аналогично приставке «Ретро-Н», за исключением того, что происходит двойное преобразование частоты сигнала и, соответственно, добавляется еще один смеситель, который переносит сигнал с частот 1,5...3,5 МГц на соответствующие радиолюбительские диапазоны. Для работы на диапазоне 1,5...3,5 МГц нужно отключить второй смеситель (снять Напряжение питания с помощью реле) и с помощью еще 2-х реле переключить вход и выход второго смесителя, послав сигнал в обход. Для включения реле в приставке применяется одна плата галетного переключателя (первая от передней панели). Схема коммутации питания реле достаточна проста и здесь не приводится. На рис. 3.25 показана схема коммутации второго смесителя.

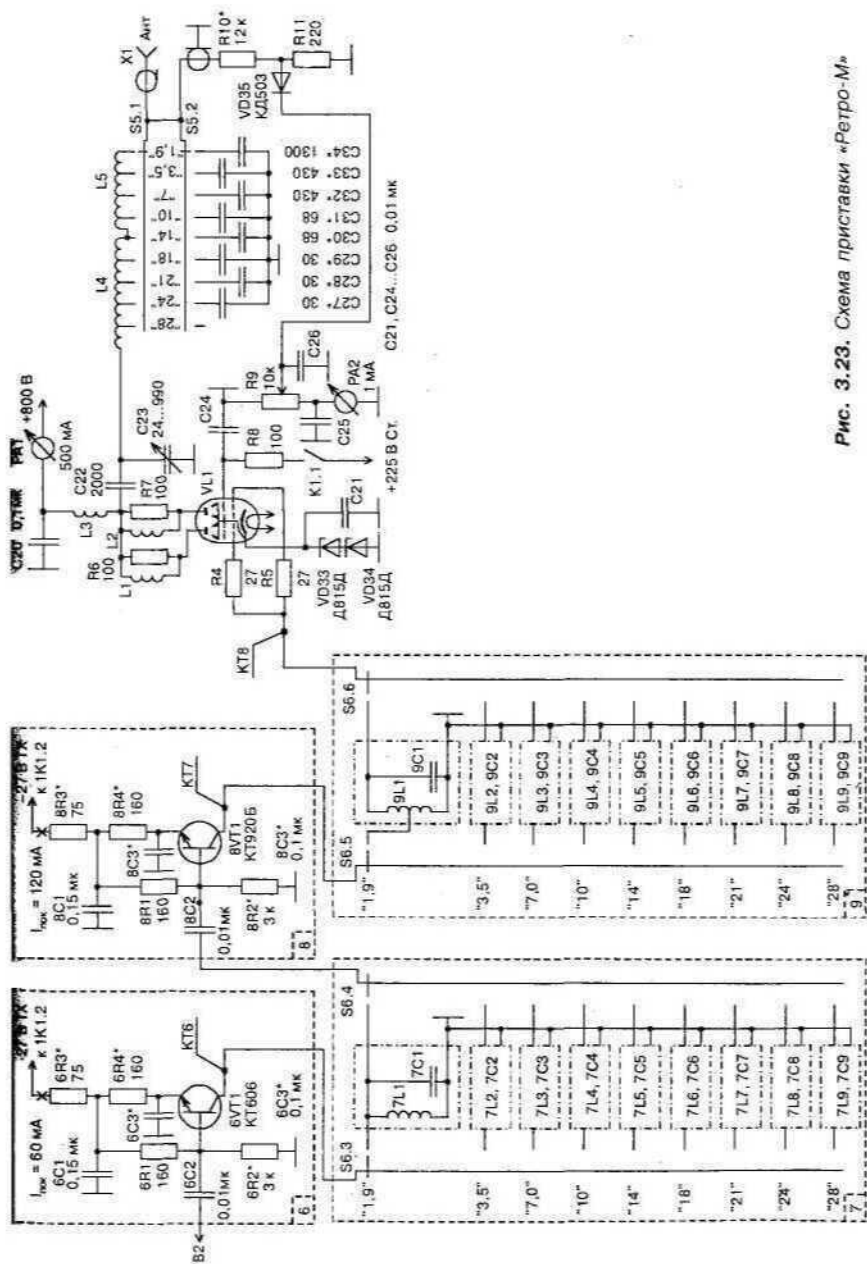


Рис. 3.23. Схема приставки «Ретро-М»

Следует учесть, что усиление каскадов приставки на низкочастотных диапазонах достаточно большое, поэтому для предотвращения самовозбуждения иногда требуется зашунтировать вход второго смесителя конденсатором емкостью 300...510 пФ и первые контура диапазонных полосовых фильтров НЧ диапазонов резистором (5R1* сопротивлением 30... 100 Ом).

3.2.2. Печатные платы приставки

Как уже указывалось, все детали приставки для начинающих радиолюбителей подходят и к приставке «Ретро-М». Поэтому к «Ретро-М» добавляются следующие печатные платы:

- » плата второго смесителя;
- » плата предварительного усилителя радиочастоты (плата аналогична плате драйвера, см. рис. 3.10);
- » плата полосовых фильтров;
- » плата контуров предварительного усилителя радиочастоты.

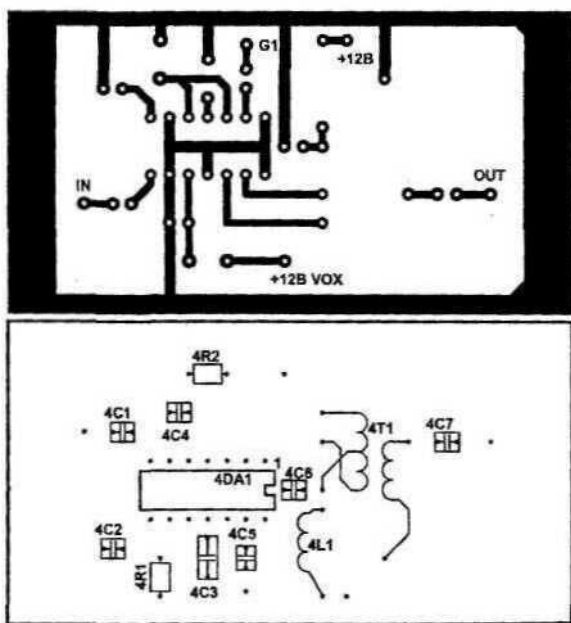


Рис. 3.26. Печатная плата второго смесителя (М1:1)

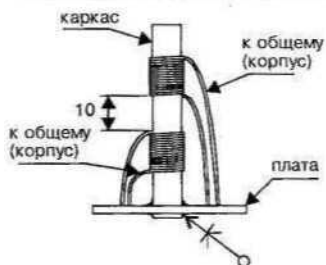
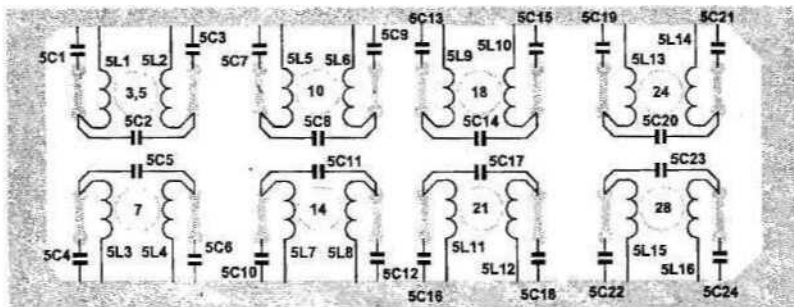


Рис. 3.27. Печатная плата полосовых фильтров (M1:1)

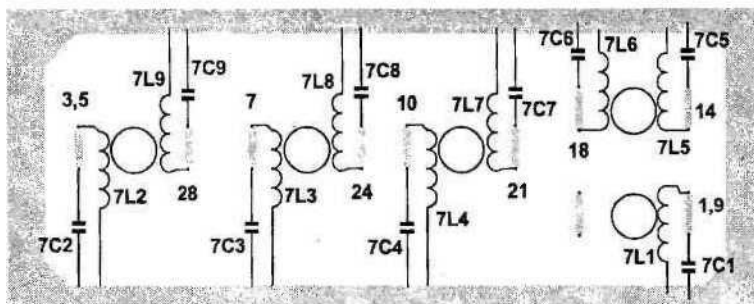
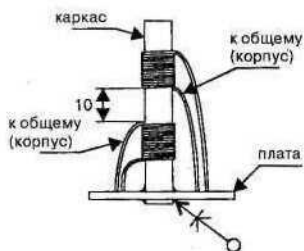


Рис. 3.28. Печатная плата контуров предварительного усилителя ВЧ (M1:1)

На печатную плату контуров драйвера устанавливаются дополнительные контура. На этой печатной плате в приставке «Ретро-Н» был установлен только один контур, соответствующий диапазону 160 м.

Плата предварительного усилителя радиочастоты изготавливается с помощью резака, которым удаляется фольга с текстолита, при этом элементы устанавливаются на печатную плату со стороны фольги. Транзистор прикручивается через отверстие в печатной плате на толстую (3...4 мм) дюралюминиевую пластинку, которая является радиатором охлаждения. Примененный в этом каскаде транзистор КТ606 в отличие от транзистора драйвера расплавляется на печатную плату с помощью коротких проводников.

Следует обратить внимание на печатные платы, содержащие LC контура, которые устанавливаются в верхней части шасси приставки. Как уже указывалось, емкость монтажа оказывает заметное влияние на резонансную частоту контура, поэтому частото задающие конденсаторы контура придется в процессе настройки подбирать. Для облегчения этой процедуры нужно к фольге печатной платы припаять облуженные проводники (для каждого диапазона), которые выводятся на другую сторону платы. К этим проводникам и будут припаиваться конденсаторы. Это позволит подбирать конденсаторы без откручивания платы от шасси приставки.

Обратите внимание, что на одном каркасе диаметром 6 мм наматываются полосовые фильтры одного диапазона (вверху и внизу каркаса), на печатных платах контуров драйвера и предварительного усилителя ВЧ на одном каркасе наматываются контура «противоположных» диапазонов (например, 28 МГц и 3,5 МГц). Этим достигается экономия каркасов, а следовательно, уменьшаются и размеры приставки. Общий вид приставки показан на рис. 3.29, а данные контуров в табл. 3.4, 3.5. Требуемое количество витков катушек зависит от емкости монтажа и в процессе настройки может быть уточнено.

Широкополосный трансформатор 4Т1 на выходе второго смесителя изготавливается в следующей последовательности. Берем два отрезка провода ПЭЛ-2 диаметром около 0,4 мм (лучше ПЭЛШО, диаметр провода на параметры трансформатора особо не влияет) и длиной около 30...35 см. Посередине одного из отрезков делаем петлю, зачищаем и облуживаем ее. Затем два отрезка провода совмещаются по своей длине и

скручиваются (одна скрутка на 5...10 мм). Полученной скруткой наматывают 12 витков на кольцо типоразмера K12x6x5,5 из феррита 400НН так, чтобы ранее выведенная петля образовывала средний вывод от первичной обмотки. Таким образом, первичная обмотка трансформатора будет содержать 6 + 6 витков, а вторичная — 12 витков.

Намоточные данные контуров первого блока

Таблица 3.4

Обозначение по схеме (диапазон, МГц)	Конденсатор связи, пФ	Количество витков*	Марка провода и диаметр, мм	Каркас	Конденсатор контура, пФ	Сердечник	Примечание
3L3; 3L4 (1,9)	нет (2,2, если провода до С19 короткие)	50	ПЭЛ 0,15	6 мм	С19 2x12...495	От телевизора	Виток к витку. 3L2 и 3L3 расположены на одном каркасе. 3L4 и 3L5 — аналогично. Расстояние между каркасами 3L3 и 3L4 — 20 мм
3L2, 3L5 (1,9)	-	20 (3L2 с отводом от середины)	ПЭЛ 0,15	6 мм	-		
5L1, 5L2 (3,5)	5С2 = 20	25	ПЭЛ 0,1	6 мм	5С1, 5С3 = 510		
5L3, 5L4 (7,0)	5С5 = 12	16	ПЭЛ 0,25	6 мм	5С4, 5С6 = 82		
5L5, 5L6 (10,0)	5С8 = 10	14	ПЭЛ 0,55	6 мм	5С7, 5С9 = 56		
5L7, 5L8 (14,0)	5С11 = 5,6	10	ПЭЛ 0,55	6 мм	5С10, 5С12 = 56		
5L9, 5L10 (18,0)	5С14 = 4,3	10	ПЭЛ 0,55	6 мм	5С13, 5С15 = 47		
5L11, 5L12 (21,0)	5С17 = 4,3	8	ПЭЛ 0,55	6 мм	5С16, 5С18 = 47		
5L13, 5L14 (24,0)	5С20 = 2	5	ПЭЛ 0,55	6 мм	5С19, 5С21 = 20		
5L15, 5L16 (28,0)	5С23 = 2	4	ПЭЛ 0,55	6 мм	5С22, 5С24 = 10		
							Виток к витку



Можно предложить и несколько иной способ намотки этого трансформатора. Сначала делают скрутку из четырех отрезков провода длиной 15...20 см. Далее этой скруткой наматывают 6 витков, равномерно распределяя витки по кольцу. С помощью тестера определяют начало и конец каждого проводника и проводники соединяют попарно (начало одного проводника с концом другого). От средней точки одной из полученных таким образом двенадцативитковых обмоток выполняют вывод. Та обмотка, средняя точка которой имеет вывод, будет первичной, обмотка без вывода от средней точки будет вторичной.

Предлагаемая методика изготовления позволяет получить более широкополосный и симметричный трансформатор. Требуемое количество витков катушек зависит от емкости монтажа и в процессе настройки может быть уточнено.

Намоточные данные контуров усилителя радиочастоты и драйвера второго блока

Таблица 3.5

Обозначение по схеме (диапазон, МГц)	Конденсатор контура, пФ	Количество витков*	Марка провода и диаметр, мм	Каркас	Сердечник	Примечание
7L1, 9L1 (1,9)	7C1, 9C2 = 510	50	ПЭЛ 0,1	6 мм	От телевизора	Виток к витку, у катушки с префиксом 9 отвод от середины
7L2, 9L2 (3,5)	7C2, 9C2 = 200	25	ПЭЛ 0,1	6 мм		
7L3, 9L3 (7,0)	7C3, 9C3 = 150	16	ПЭЛ 0,25	6 мм		
7L4, 9L4 (10,0)	7C4, 9C4 = 120	12	ПЭЛ 0,25	6 мм		
7L5, 9L5 (14,0)	7C5, 9C5 = 120	10	ПЭЛ 0,25	6 мм		
7L6, 9L6 (18,0)	7C6, 9C6 = 56	8	ПЭЛ 0,25	6 мм		
7L7, 9L7 (21,0)	7C7, 9C7 = 36	8	ПЭЛ 0,25	6 мм		
7L8, 9L8 (24,0)	7C8, 9C8 = 20	7	ПЭЛ 0,25	6 мм		
7L9, 9L9 (28,0)	7C9, 9C9 = 10	4	ПЭЛ 0,25	6 мм		

Настройка приставки для опытных конструкторов не представляет особенных проблем. Однако хочется обратить внимание на подбор ВЧ напряжения для смесителей (помогает устранить возбуждения и добиться чистоты сигнала), точность Сопряжения ФСС на границах диапазона (приходится много раз крутить ручку настройки из конца в конец), установки и подбора конденсатора параллельно микрофону (устанавливается в корпусе приставки и помогает избавиться от ВЧ наводок на микрофон). Также следует подобрать конденсатор ЗС8* Первого блока (устраняет самовозбуждение, у меня 100 пФ). Если усиление приставки избыточное, особенно на НЧ диапазонах, то можно подобрать конденсаторы 6С1 и 8С1 (в сторону уменьшения номинала).

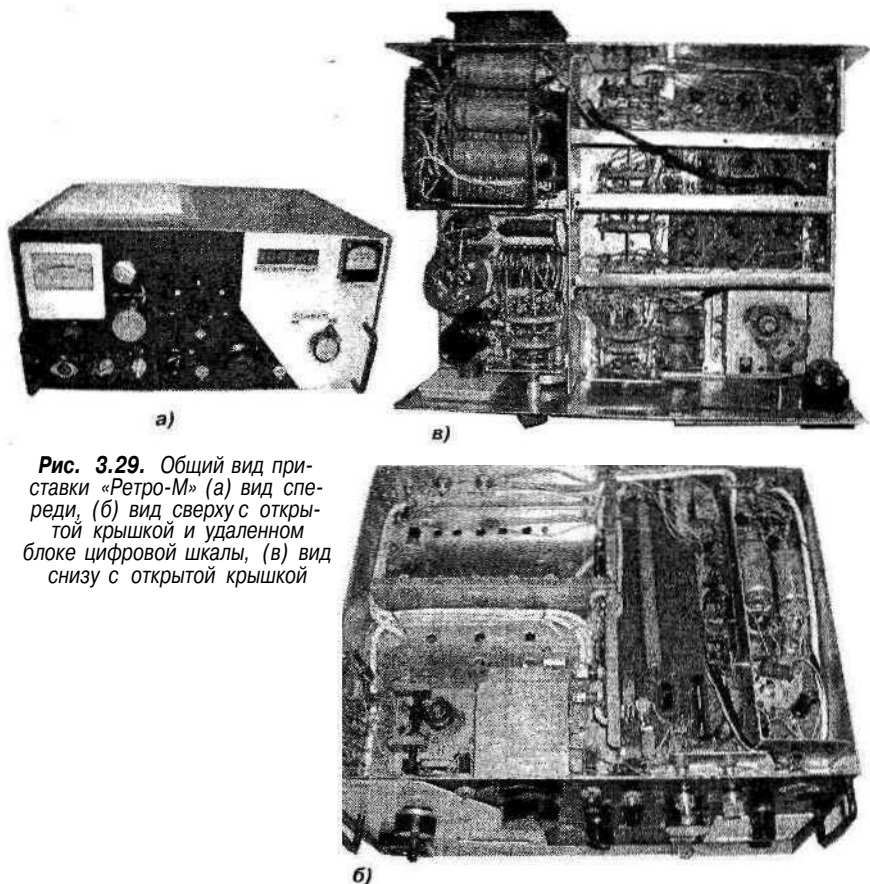


Рис. 3.29. Общий вид приставки «Ретро-М» (а) вид спереди, (б) вид сверху с открытой крышкой и удаленном блоке цифровой шкалы, (в) вид снизу с открытой крышкой

Настройку приставки можно производить указанным выше способом (настройка «Ретро-Н»), но более качественные результаты получаются при настройке блоков ламповым вольтметром. Напряжения в контрольных токах указаны в табл. 3.6.

Напряжения в контрольных точках

Таблица 3.6

Контрольная точка	КТ1	КТ2	КТ3	КТ4	КТ5	КТ6	КТ7	КТ8
ВЧ напряжение в контрольной точке, В	0,8	0,5	0,4	0,3	0,15	6,0	20	23

3.3. Цифровая шкала приставки

Следующая отличительная особенность приставки «Ретро-М» заключается в наличии цифровой шкалы, которая помещена в корпус приставки. При этом повышается точность и эффективность контроля частоты приема и передачи.

Желательно применить трехходовую универсальную шкалу конструкции В. Буравлева, С. Вартазяна (UA6LD) и В. Колумийцева [10]. При разработке этого устройства авторы ставили перед собой задачи получить высокое быстродействие, минимальные помехи радиоприему, малое потребление энергии, а также добиться универсальности в применении, т.е. возможности гибкой перестройки режимов работы.

Данная цифровая шкала позволяет измерять частоту сигнала в интервале 0,01...30 МГц. Разрешающая способность — 0,1 кГц. Время измерения — 0,5 с. Уровень входного сигнала может находиться в пределах 0,25...1,5 В. Входное сопротивление — 8,2 кОм. Цифровая шкала потребляет от источника питания напряжением 15В ток 50 мА.

Устройство может быть использовано без переделок в трансиверах с одним или двумя преобразованиями частоты. Кроме того, его можно применять в качестве частотомера. При этом сигнал измеряемой частоты может быть подан на любой «суммирующий» вход.

Принципиальная схема цифровой шкалы показана на рис. 3.30. Шкала состоит из входного мультиплексора 11DD1, формирователя импульсов в уровнях ТТЛ на транзисторах 11VT1...11VT3, быстродействующего делителя частоты на 16 на триггерах 11DD2, 11DD3, шестидекадного реверсивного счетчика (11DD10...11DD15), регистра с дешифратором двоично-десятичного кода в код семисегментного индикатора (11DD16...11DD21), цифровых индикаторов - 11HG1...11HG6, кварцевого генератора на элементах 11DD4.1, 11DD4.2 и узла управления (11DD5...11DD9). Входные сигналы с частотами f_1

f_2 , f_3 поочередно проходят через формирователь импульсов, делитель частоты и поступают на вход счетчика. В зависимости от комбинации внешних сигналов, поступающих на входы S_1 , S_2 узла управления, счетчик устанавливается в режим сложения или вычитания. Устройство управления определяет порядок следования входных сигналов, вырабатывает импульсы счета необходимой длительности, установки счетчика в нулевое со-

стояние и записи результата счета в регистр с дешифратором. Работа всего устройства синхронизирована импульсами, формируемыми кварцевым генератором. С его выхода они через управляемый делитель частоты 11DD6...11DD8 поступают на вход ЕС счетчика команд 11DD9. Общий коэффициент деления счетчиков 11DD6.1, 11DD6.2 — 64. Коэффициент пересчета микросхем 11DD7, 11DD8 равен 10, если на входах D1...D4 микросхемы 11DD8 низкий логический уровень, и 250 — если высокий.

Взаимодействие узлов рассмотрим с момента, когда на выходе 0 счетчика 11DD9 появляется импульс, разрешающий предварительную запись начального кода в реверсивные счетчики 11DD10... 11DD15. Очередной импульс, пришедший на вход ЕС счетчика 11DD9, вызовет появление на выходе 1 высокого логического уровня, который поступает на входы предустановки счетчика 11DD8, в результате чего коэффициент пересчета частоты кварцевого генератора становится равным 16000. Под действием этого сигнала также открывается первый ключ (между выводами 1 и 2) мультиплексора HDD] и сигнал с частотой f_1 проходит в измерительный канал. Счетчики 11DD 10...11DD 15 при измерении частоты f_1 работают в режиме суммирования, так как на их входы «+/-1» независимо от управляющих сигналов на входах S_0, S_1 с выхода элемента 11 DD5.4 поступает высокий логический уровень. При низком уровне шестидекадный реверсивный счетчик работает в режиме вычитания. Через 16000 тактов кварцевого генератора (через 160 мс) появится импульс на выходе 2 счетчика команд 11DD9. На этом будет закончен счет входного сигнала с частотой f_1 . Число импульсов, поступивших на счетчик при измерении, равно:

$$N_1 = (f_1 / 16) \cdot t_1 = 0,01 f_1 t_1$$

где t_1 — время счета, равное 160 мс.

В состоянии «2» счетчика команд 11DD9 формируется пауза, в течение которой запрещен счет, делитель частоты в измерительном канале устанавливается в исходное — нулевое — состояние, а вход формирователя импульсов оказывается соединенным с общим проводом через конденсатор 11C4. Длительность паузы — 6,4 мс, так как во время паузы коэффициент деления частоты микросхем 11DD7, 11DD8 равен 10. После окончания паузы счетчик команд перейдет в состояние «3». При этом в измерительный канал поступает сигнал с частотой

f_2 Одновременно узел управления реверсом вырабатывает сигнал направления счета (логическая 1 — суммирование, 0 — вычитание) в зависимости от управляющих сигналов S_0, S_1 .

Счет сигнала частотой f_2 длится также 160 мс. К концу счета число импульсов, подсчитанных счетчиком, увеличится или уменьшится на $0,01f_2$. По окончании счета будет сформирована пауза (счетчик команд в состоянии «4»). Аналогичные процессы происходят при исследовании сигнала с частотой f_3 после чего наступает очередная пауза. В состоянии «7» счетчика 11DD9 формируется последняя команда цикла. По ней информация со счетчиков 11DD10...11DD15 записывается в регистр с дешифратором (11DD16...11DD21) и отображается индикаторами 11HG1...11HG6. Затем цикл команд повторится. Период измерения определяется суммарной длительностью всех команд и равен 505,6 мс.

Высокое быстродействие (30 МГц) получено благодаря использованию быстродействующего делителя частоты на базе ТТЛШ-триггеров 11DD2, 11DD3. Стыковка по уровням сигналов микросхем ТТЛШ и КМОП получена с помощью необычного способа питания триггеров ТТЛШ. Питание на эти микросхемы подают с выводов стабилитрона 11VD1, анод которого соединен с общим проводом через стабилитрон 11VD2. В результате уровни сигналов на выходе делителя частоты равны 6,8 В (логический 0) и 10,8 В (логическая 1). Эти уровни расположены симметрично относительно напряжения переключения счетчиков 11DD10...,11DD15, что обеспечивает нормальную работу устройства.

Статическая индикация результата и элементы КМОП обеспечивают малое излучение радиопомех и приемлемую яркость индикаторов при выбранном напряжении питания (15 В).

Налаживание устройства сводится к установке частоты кварцевого генератора подбором конденсатора 11С6, так как точность шкалы зависит от точности установки частоты кварцевого генератора. При отсутствии счета возможно потребуются заменить стабилитрон 11VD2 — КС168А на КС162А или КС156А, если напряжение переключения счетчиков 11DD10...11DD15 окажется ниже.

Цифровая шкала смонтирована на двух печатных платах (рис. 3.30, 3.31), причем на одной из них находятся только микросхемы. Платы расположены в корпусе одна над другой. В устройстве может быть использован также кварцевый резонатор

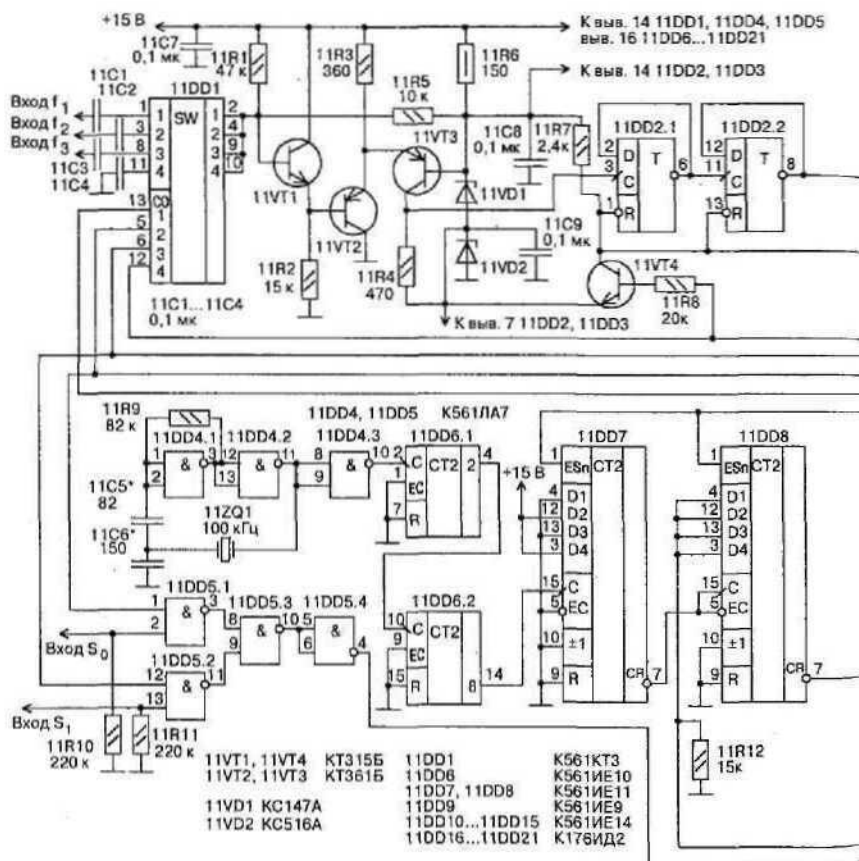
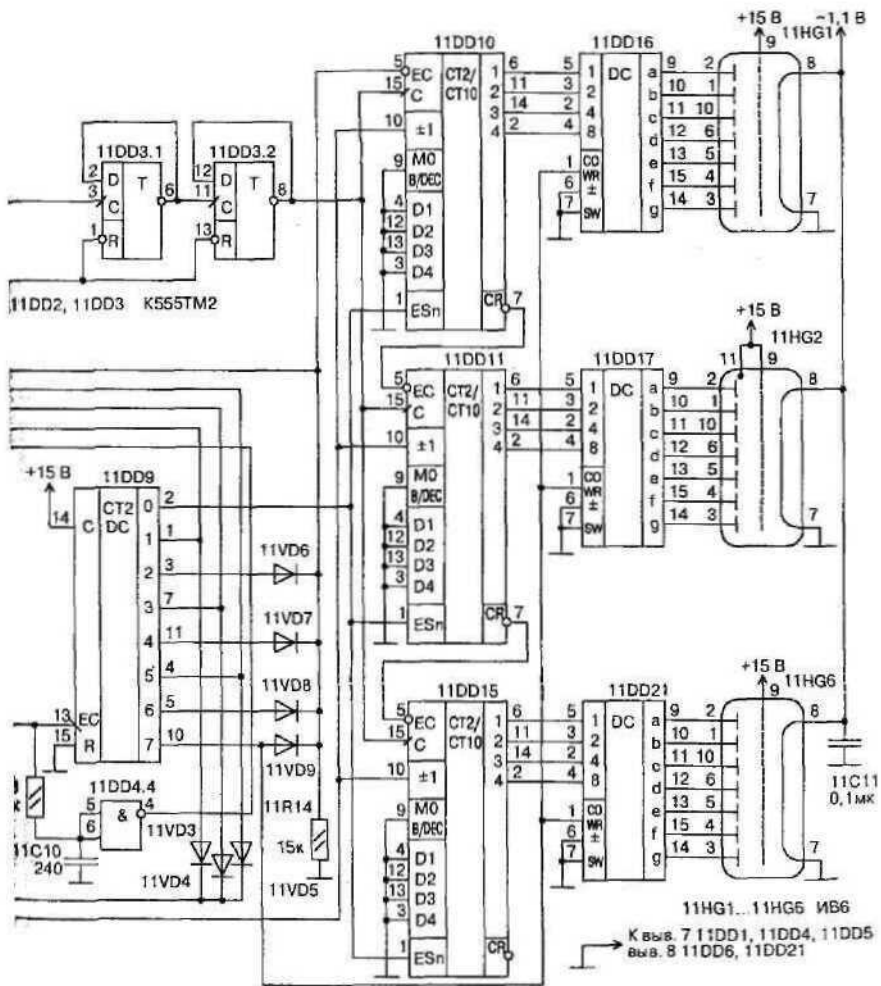


Рис. 3.30. Схема цифровой шкалы



В этих случаях вывод 10 микросхемы 11DD6 естественно, с выводом 5 или 6, а не 4. Диоды любые высокочастотные. Вместо дешираторов нужно применить К176ИДЗ. При установке установку сигналы на входы шкалы надо подавать проводами по наиболее короткому пути.

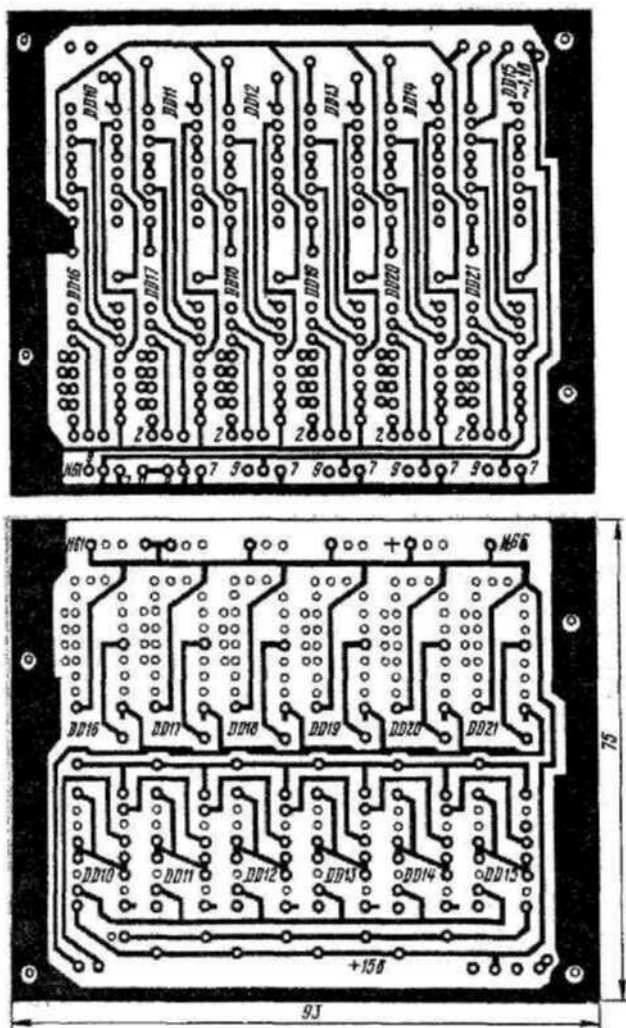


Рис. 3.31. Первая печатная плата цифровой шкалы

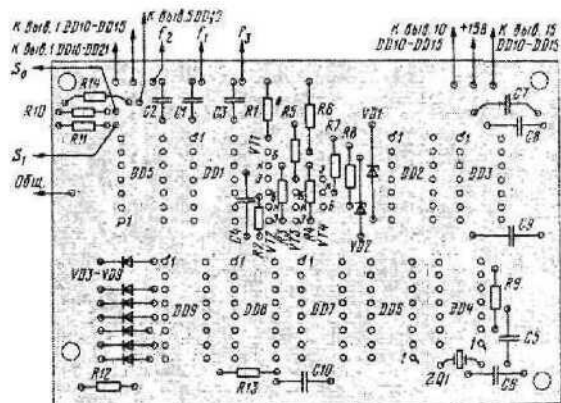
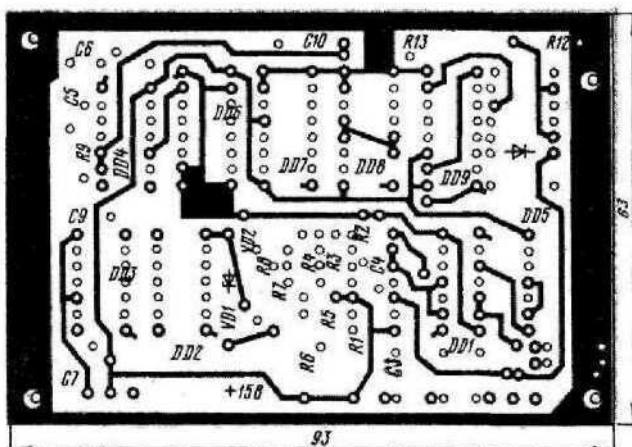
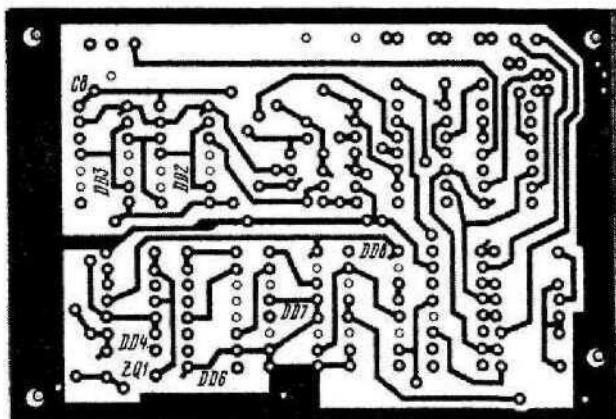


Рис. 3.32. Вторая печатная плата цифровой шкалы (а) и схема расположения на ней элементов (б)

Применение этой шкалы существенно повышает точность отсчета, поскольку она учитывает частоты трех гетеродинов и имеет точность до 100 Гц. В приставке формирование сигнала производится по следующей формуле: $f_1 - F_2 + f_3$ поэтому на

вход S_0 подается логический 0 (корпус), а на вход S_1 напряжение + 12 В. Соответственно, на вход f_1 приходит ВЧ напряжение от 2-го гетеродина (1,715...3,715 МГц), на f_2 - ВЧ от отдельного кварцевого генератора (213,35 или 216,65 кГц), на f_1 -ВЧ от первого гетеродина приемника. Отсюда видно, что применение универсальной шкалы не требует установки дополнительного галетного переключателя. Однако установка шкалы требует дополнительной доработки приставки и введения в тракт формирования SSB сигнала отдельного кварцевого генератора (схема приведена на рис. 3.33; печатная плата — рис. 3.34). Также несколько дорабатывается тракт формирования DSB сигнала: из схемы удаляются кварцы с переключающим реле, а сигнал от изготовленного кварцевого генератора подается на вывод 14 микросхемы 2DA1 (типа К174УР1, вывод 6 остается свободным).

Цифровая шкала помещена в закрытый короб из оцинкованного железа, который располагается в верхней части приставки и прикреплен к перегородкам, разделяющих контурные диапазонные катушки. Печатную плату кварцевого опорного генератора помещают рядом с цифровой шкалой. Цифровую шкалу устанавливают только после окончательной настройки приставки в целом, поскольку короб цифровой шкалы закрывает резонансные контура.

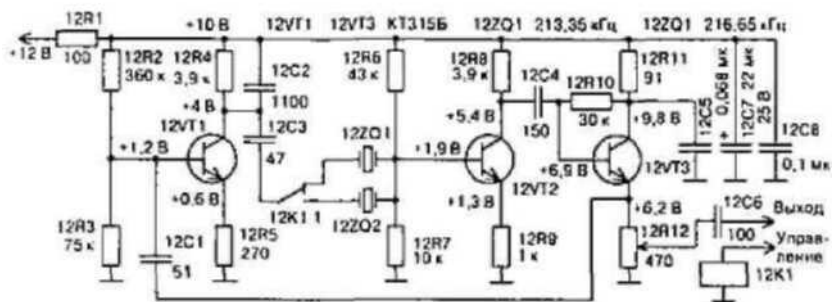


Рис. 3.33. Дополнительный кварцевый генератор

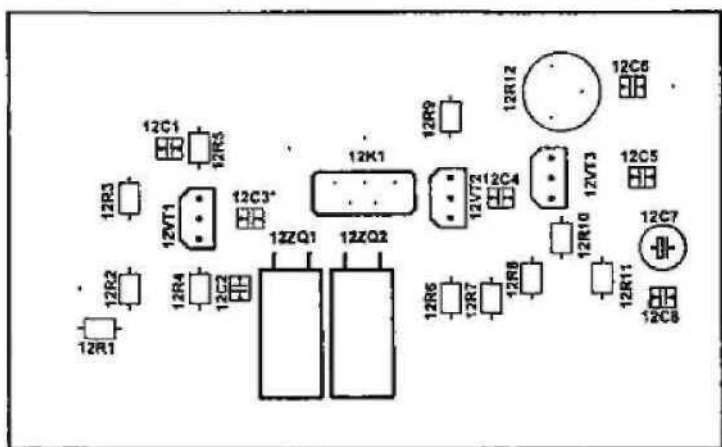
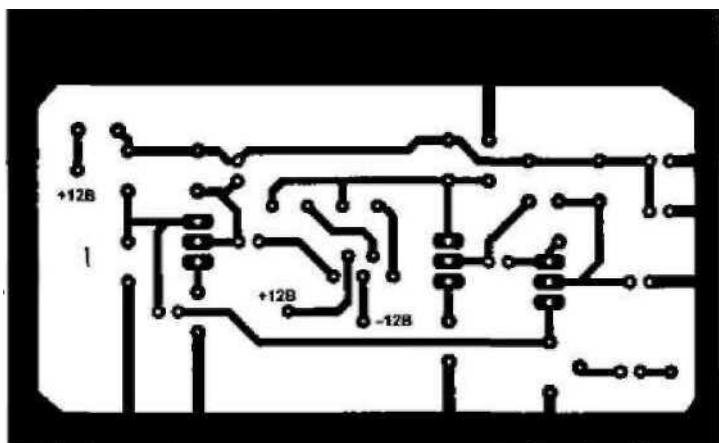


Рис. 3.34. Печатная плата дополнительного кварцевого генератора (1:1)

Следует отметить возможность применения и одноходовой шкалы любой известной конструкции (но втором варианте приставки < Ретро-М> у меня применялась именно эта шкала, на рис. 3.29.6 видны последствия применения такой шкалы: гирлянда диодов и жгут проводов от второй галеты переключателя диапазонов S6. Сама цифровая шкала на рисунке отсутствует, т.к. иначе она перекрывает вид на нижерасположенные элементы). Однако в этом случае точность отсчета резко снизится (особенно на втором диапазоне), а так же придется применить галетный переключатель для записи констант разных диапазонов и коммутационные диоды. Несомненно, все это привлечет к значительному усложнению конструкции. На фо-

тографии второго варианта приставки можно увидеть кучу диодов для записи констант разных диапазонов (вторая галета от передней шкалы) и, соответственно, жгут проводов для записи этих констант в «память» (K155ИЕ6) шкалы.

Вместе с тем, были проведены весьма успешные испытания с трехходовой шкалой, которая и рекомендуется для применения. В заключение обзора цифровых шкал хочется упомянуть возможность построения (покупки) цифровой шкалы, использующей современные программируемые микропроцессоры, применение которой еще больше упростит конструкцию. В Интернете и в радиоловительском эфире предлагается широкий выбор таких шкал, удовлетворяющих самым взыскательным требованиям радиоловителей (трехходовая схема, точность отсчета частоты до 10 Гц, жидкокристаллический индикатор, режим часов и т.д.).

Другая доработка приставки сводится к введению режима ЧМ (частотной модуляции), которая применяется при работе на 10-метровом диапазоне. При этом частотная модуляция осуществляется в дополнительном гетеродине приставки, предназначенном для работы на разнесенных частотах (см. рис. 3.4; печатная плата на рис. 3.12). Напряжение НЧ поступает от микрофонного усилителя приставки (необходимо применить соответствующую коммутацию) на контакт 1 печатной платы (и далее на варикап гетеродина) через резистор 10 кОм (на плате не показан), или можно собрать отдельный микрофонный усилитель именно для этого вида излучения. Модуляция отдельного гетеродина приставки позволяет, не изменяя (не ухудшая) работы основного гетеродина приемника, осуществить ЧМ модуляцию и работать на разнесенных частотах через репитеры 10-метрового диапазона.

В заключение нельзя не упомянуть еще одну схему трансверизации приемника Р-250М2, которую осуществил UB5JD из Симферополя (рис. 3.35) [11].

На рисунке показана схема УВЧ и первого УПЧ приемника. Положение контактов реле соответствует работе аппарата на прием. Нумерация деталей (числовая) дана в соответствии с заводской схемой радиоприемника Р-250М2 (см. вклейки).

При переделке следует учесть следующее.

1. Реле надо устанавливать вблизи ламповых панелек со стороны монтажа и подавать питание на них необходимо по

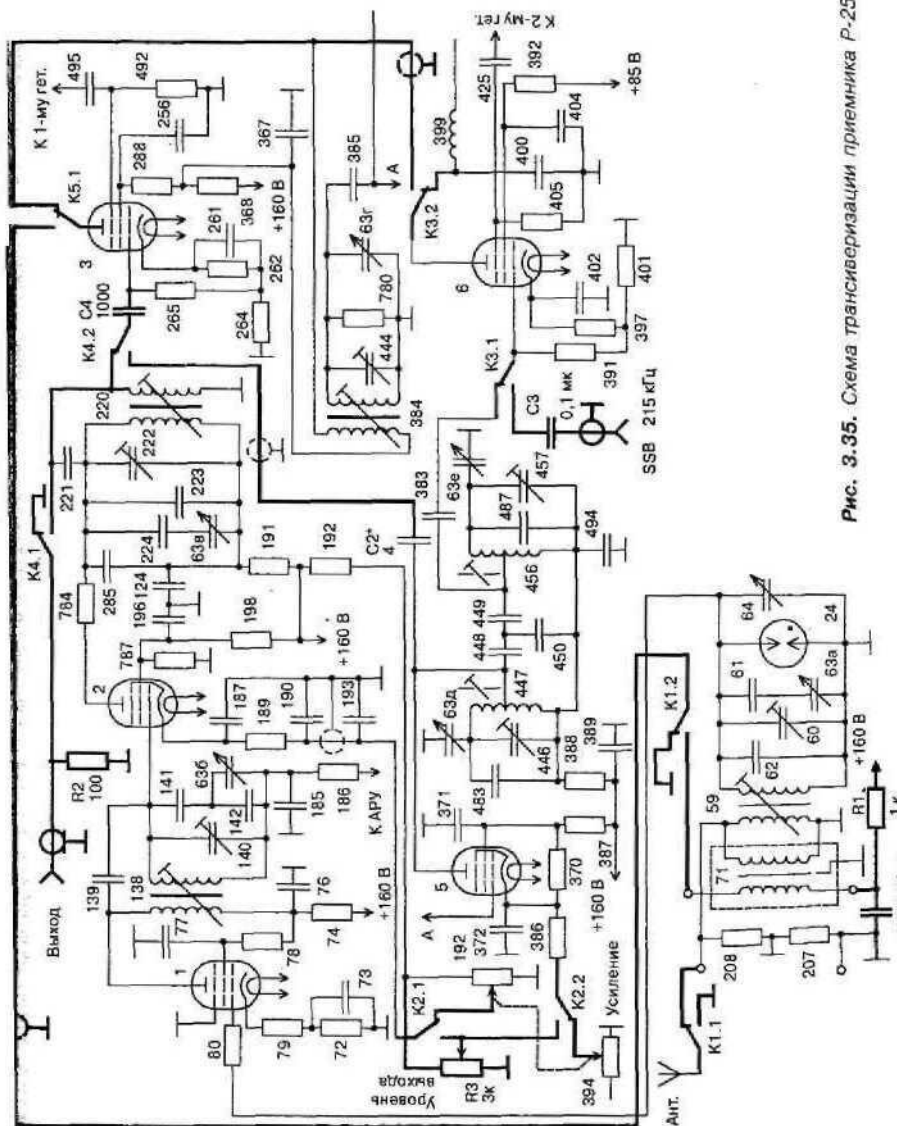


Рис. 3.35. Схема трансверзации приемника P-250

двухпроводному экранированному проводу. Оба вывода обмоток реле нужно зашунтировать на корпус конденсаторами емкостью 0,01...0,03 мкФ.

2. В некоторых приемниках в отсеке второго смесителя есть антенна калибратора — отрезок провода. Его необходимо удалить. В противном случае при приеме может увеличиться число пораженных точек.
3. На выходе блока формирования SSB сигнал на частоте 215 кГц должен иметь уровень около 0,7 В.
4. Если трансивер предназначается для работы только телеграфом, то достаточно собрать манипулируемый генератор на основе кварцевого калибратора приемника. Для этого в калибратор включают колебательный контур на частоту 215 кГц, ручку конденсатора переменной емкости контура выводят на переднюю панель, чтобы при передаче можно было изменять частоту на ± 20 кГц.
5. Вновь вводимый конденсатор С2* следует подключить непосредственно к аноду лампы Л5.
6. В анодную цепь лампы Л2 включают контур с конденсатором 222, а катушку связи 220 используют как выходную. Замечено, что в некоторых трансиверах наблюдается ярко выраженный резонанс катушки связи 220 на частоте около 7 МГц. Для подавления резонанса следует нагрузить катушку резистором R2 сопротивлением 75... 100 Ом.
7. Все колебательные контуры, к которым подключены контактные группы реле, настраивают в режиме передачи.
8. Не следует стремиться к получению выходного напряжения в режиме передачи более 2 В. Увеличение уровня сигнала приводит к росту пораженных точек при приеме,

Лично я отношусь к данному способу трансиверизации приемника крайне отрицательно, поскольку наличие дополнительных реле не способствует повышению надежности приемника, а также ухудшаются характеристики приемника, поскольку приходится искать компромисс между приемом и передачей. Это подтверждается отзывами радиолюбителей о данном способе переделки приемника.

По описанному выше способу был переделан один из имеющихся приемников Р-250М2. При проверке оказалось, что начал самовозбуждаться второй УВЧ (даже в режиме приема). Это удалось устранить, включив между управляющей сеткой

лампы второго УВЧ и колебательным контуром постоянный резистор сопротивлением 30..75 Ом.

Из-за подключения различных нагрузок к выходу второго УВЧ не совпадают настройки на максимальную чувствительность приемника и на максимальную выходную мощность передатчика. Рекомендуем в режиме приема применять только один (первый) УВЧ. А второй УВЧ, заменив в нем лампу 6К4 на 6П15П или ГУ-17, использовать только при работе на передачу.

Напряжение частотой 215 кГц, подаваемое на лампу 6Ж2П, не должно превышать 0,5 В (эффективное значение). В противном случае паразитные комбинационные составляющие на выходе передатчика не ослабляются более чем на 30 дБ.

В заключение обзора схем хочется поделиться способом упрощения схемы приставки. В первом варианте приставки «Ретро-М» в предварительном усилителе радиочастоты я применял широкополосный усилитель, который, к сожалению, имел сильный завал на 28 МГц, однако на НЧ диапазонах имел 70...80 Вт (с усилителем мощности на двух лампах ГУ-50). Можно поэкспериментировать с ВЧ кольцами, попытаться подобрать число витков трансформатора и ввести его в резонанс подключением параллельно обмотке конденсатора. При применении этой схемы уменьшается число контуров и убирается один галетный переключатель, а сама схема значительно упрощается. Схема такого широкополосного усилителя приведена на рис. 3.36, а на рис. 3.37 показана конструкция широкополосного трансформатора.

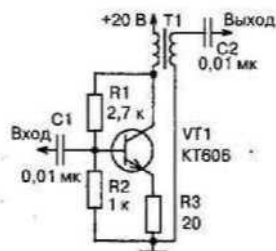


Рис. 3.36. Схема широкополосного усилителя

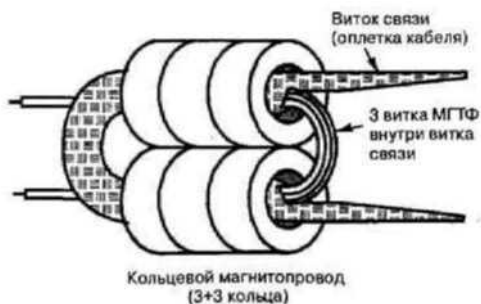
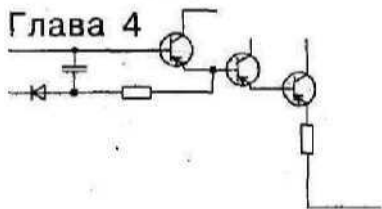


Рис. 3.37. Конструкция широкополосного трансформатора



Оснащение радиостанции

4.1. Компактный усилитель мощности с высоким КПД

Идею изготовления двухтактного усилителя мощности с высоким КПД предложил Володе Жукову (RW3RV) RU3XS. Схема усилителя была опробована на многих лампах (6П45С; ГУ-50; ГИ-7Б), была повторена многими радиолюбителями страны и показала высокую повторяемость. В данной схеме используется принцип сложения мощностей, что позволяет получить высокий коэффициент полезного действия. Применение широко распространенной в последнее время бестрансформаторной схемы питания [12] делает данный усилитель легким и компактным.

Обратимся теперь к принципиальной схеме (рис. 4.1). Диоды VD1...VD4 и электролитические конденсаторы C3...C8 — учетверитель сетевого напряжения. C1, L1, C2 — сетевой фильтр помех. Трехпозиционный переключатель S1 и токоограничивающий резистор R1 — элементы двухступенчатой системы включения и уменьшения броска тока при включении, T1 — накальный трансформатор, T2 — входной ВЧ трансформатор, T3 — выходной ВЧ трансформатор. C9 — блокировка по радиочастоте источника анодного питания. C12 — разделительный по ВЧ и развязывающий по сети. C15, C16, C17, C18 — переходные и развязывающие конденсаторы. L1 — сетевой фильтр, L2, L3 — накальные дроссели, L4 — анодный дроссель. Стабилитрон VD5 совместно с транзистором VT1 обеспечивает начальное смещение лампы. Конденсаторы CЮ, СИ — блокировочные по ВЧ. Элементы C13, C14, C19, L5, L6 — элементы выходного П-контура. Коммутация RX-TX для ламп не предусмотрена, т.к. начальный ток составляет 5...10 мА, и мощ-

ность рассеивания на анодах в паузах и в режиме приема невелика — 6... 11 Вт. Если потребуется запитать лампы в режиме приема, достаточно последовательно с VD5 включить резистор 100 кОм (или стабилитрон Д817 с любым буквенным индексом) и замыкать его контактами реле RX-TX при переходе на передачу.

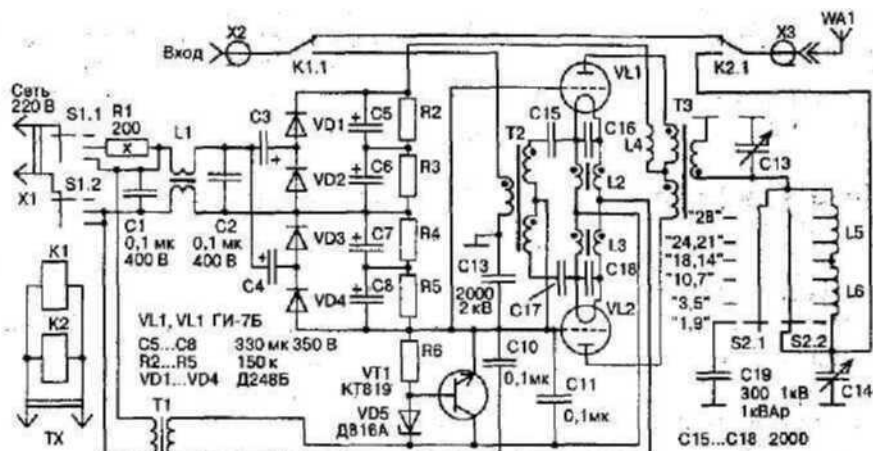


Рис. 4.1. Схема, усилителя мощности

Детали

Конденсаторы C1, C2 — типа К73-17 на напряжение не менее 400 В, C3...C8 - К50-31, К50-27. К50-29 (конденсаторы типа К50-35 лучше не применять из-за их низкой надежности). Конденсаторы C9, C12 — типа КСО-11, К15У-1 на напряжение не менее 2 кВ, а C12, кроме того, на реактивную мощность не менее выходной мощности PA. Конденсаторы CЮ, CП — КМ-5 или аналогичные. Конденсатор C19 — К15У-1 на реактивную мощность не менее чем в 10 раз больше выходной мощности PA. Конденсатор C14 — строенный КПЕ от транзисторных приемников. Конденсатор C13 сделан из стандартного КПЕ 2x12...495 пФ прореживанием роторных и статорных пластин через одну с последующей центровкой статорных секций перепайкой их крепления к основанию КПЕ.

При использовании усилителя на 160-метровом диапазоне емкости C13 не хватает, поэтому параллельно ему подключается C19 емкостью 300 пФ. Дроссель фильтра помех L1 содержит

2x20 витков сетевого провода на ферритовом кольце марки 2000НН подходящих размеров. Анодный дроссель L4 намотан на керамическом каркасе диаметром 20 и длиной 125 мм, намотка виток к витку на длину 75 мм, далее у «горячего конца» 15 витков вразрядку на длину 25 мм проводом ПЭВ-2 диаметром 0,41 мм. В качестве трансформатора Т1 подойдет любой С хорошей изоляцией между обмотками, например, из серии ТН, Данные ВЧ трансформаторов Т2, Т3 и накальных дросселей L2, L3 приведены ниже при описании конструкции. Для коммутации режимов "прием-передача" предусмотрены два высокочастотных реле, рассчитанных на коммутируемую мощность 1 кВт. Соответственно, для питания реле необходим источник питания (на схеме не показан).

Конструкция

Весь усилитель собирается в корпусе системного блока АТ от старого компьютера. Очень часто такие полупустые корпуса дешево продаются в компьютерных фирмах. Из корпуса системного блока удаляются все элементы, включая импульсный блок питания. Не выбрасывайте блок питания, его после несложной переделки можно применить для питания аппаратуры с напряжением 12 В, причем выходной ток может достигать 20 А.. В пустом корпусе размещение деталей усилителя произвольное, однако, рекомендуется придерживаться следующих правил:

1. Элементы питания (Т1, L1, С1...С8, VD1...VD4, R1) устанавливаются в задней части корпуса и отгорожены перегородкой из оцинкованного железа. Есть смысл для охлаждения блока питания (прежде всего конденсаторов С1...С8 и, в меньшей степени, диодов VD1,,,VD4), для этого поставить вытяжной вентилятор от системного блока компьютера (на предусмотренное для него место).
2. Лампы с «обвязкой» (Т2, Т3, L2, L3) размещаются в задней части корпуса.
3. Элементы П-контура помещаются в передней части корпуса.
4. Разнести как можно дальше входные и выходные ВЧ разъемы.

Основное заземленное шасси расположено в середине корпуса горизонтально примерно и 50...60 мм от днища. В месте

установки ламп в шасси вырезано квадратное отверстие размерами 140x140 мм. Лампы устанавливаются вертикально и крепятся хомутиками да вывод сетки к квадратной пластине размерами 160x160 мм. Эта пластина с закрепленными на ней лампами устанавливается над отверстием в шасси и крепится к нему через изолирующие фторопластовые прокладки.

Конденсатор С12 устанавливается между пластиной и шасси. При самовозбуждении или неустойчивой работе РА конденсатор С12 лучше выполнить в виде набора из нескольких конденсаторов (общей емкостью 2000 пФ), разместив их по периметру пластины с лампами. Обдув ламп производится вытяжкой воздуха следующим образом. Подбирают вентиляторы (по числу ламп) с диаметром, равным или чуть большим диаметров анодных радиаторов. Вентиляторы крепятся к верхней крышке РА (под них вырезаны отверстия) точно напротив ламп, Цилиндрические воздухопроводы свернуты из 2-3 слоев стеклотекстолита (придется расслоить кусок подходящих размеров). Во избежание раскручивания концы стеклотекстолита прошиты металлическими скобками.

Верхний диаметр воздухопровода должен точно совпадать с наружным диаметром вентилятора, нижний — с диаметром анода лампы (если они отличаются, то воздухопровод делают коническим). Изготовленные воздухопроводы плотно одевают на вентиляторы и тщательно проклеивают клеем «Феникс». В результате, при опускании верхней крышки воздухопроводы точно одеваются на аноды.

Накальные дроссели мотаются двумя сложенными вместе проводами (не скрученными) диаметром 1,2 мм (возможно использование сетевого провода). Дроссели идентичные. Для дросселей подходят ферритовые кольца из феррита М1500НМ размерами К27x16x8,5 или аналогичные близкие по параметрам. Сначала наматывается сложенный провод до половины кольца, а затем, не разрывая провод, «перепрыгиваем» к началу обмотки и продолжаем намотку до полного заполнения кольца. Такая конструкция (рис. 4,2) уменьшает емкость дросселя и увеличивает КПД на ВЧ диапазонах. Также особенностью данной схемы является применение трансформаторов типа «бинокль» на ферритовых кольцах. В табл. 4.1 приведены намоточные данные трансформаторов, а на рис. 4.3 и 4.4 показаны их конструкции.

Обозначение	Магнитопровод		Обмотка I	Обмотка II
T2 (рис. 4.3)	Ферритовые кольца М2000НН, размер К12х6,5х3	По 5 колец в каждой трубке (итого 10 колец)	Медная трубка, 1 виток	1 + 1 виток, провод МГТФ
T3 (рис. 4.4)	Ферритовые кольца М2000НН, размер К22х10х6	По 8 колец в каждой трубке (итого 16 колец)	3 + 3 витка, провод МГТФ 0,75 мм или 2, 3, 4... и более тонкого провода, сложенного вместе	3 витка МГТФ

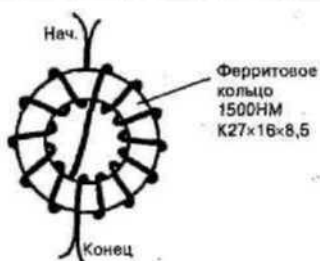


Рис. 4.2. Конструкция накаливающих дросселей L2, L3

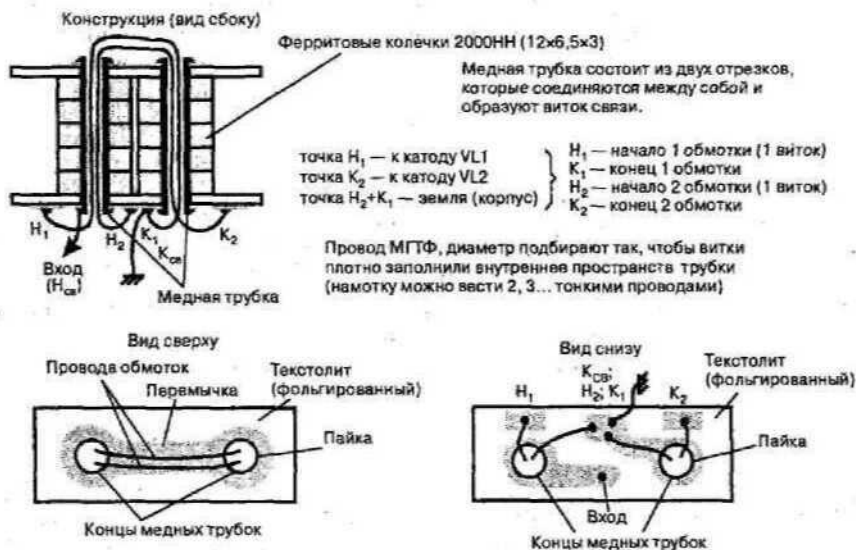


Рис. 4.3. Конструкция трансформатора T2

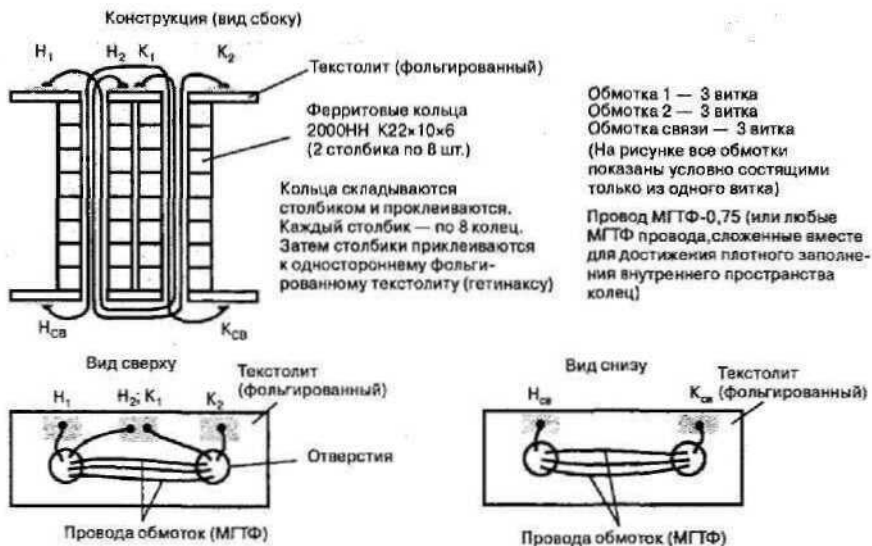


Рис. 4.4. Конструкция трансформатора ТЗ



Внимание!

Диаметр провода в трансформаторе нужно подобрать таким, чтобы обмотки внутри трубки не двигались. Для этого можно взять несколько сложенных вместе проводов МГТФ (число подобрать экспериментально), спаять их концы и проложить внутри трубки так, чтобы воздушный зазор между внутренними стенками трубки и проложенными в ней проводами был минимальным. Помните, что от качества изготовленных высокочастотных трансформаторов зависит КПД и качество работы вашего усилителя!

Данные П-контура

Катушка L5 — бескаркасная диаметром 50 мм, она содержит 9 витков провода МГ диаметром 4,0 мм с отводами от 3,5 и 5,5 витка, длина намотки 65 мм. Катушка L6 намотана на каркасе диаметром 60 мм и содержит 25 витков провода ПЭВ-2 диаметром 2,0 мм виток к витку. Отвод сделан от пятого и двенадцатого витка.

Конденсатор С14 — строенный КПЕ от транзисторных приемников или любой другой с любым зазором между пластинами и максимальной параллельной емкостью примерно 1500 пФ. Конденсатор С13 сделан из стандартного КПЕ 2х12...495пФ прореживанием роторных и статорных пластин

через одну с последующей центровкой стартарных секций перепайкой их креплений к основанию КПЕ. Если есть возможность выбора С13, то предпочтение следует отдать конденсаторам с большей максимальной емкостью (при этом не нужен будет С19). Однако нужно помнить о минимальной начальной емкости (она определяет резонанс на 28 МГц) и о зазоре 1,5...2 мм между пластинами. При меньшем зазоре между старторными и роторными пластинами возможен пробой и, как результат, снижение максимальной выходной мощности.

Параметры усилителя

- Диапазоны: 160...10 метров.
- $R_{вх} = 50 \text{ Ом}$; $R_{вых} = 50 \text{ Ом}$.
- $P_{вх} = 25 \text{ Вт}$; $P_{вых} = 500 \text{ Вт}$ (350 Вт на 28 МГц)
(определяется типами выходных ламп).
- КПД = 80%.

4.2. Вседиапазонная антенна и согласующее устройство к ней

Радиолобительская антенна — наиболее важная часть любительской радиостанции. Крылатое выражение: «Антенна — лучший усилитель высокой частоты» полностью подтверждает вышесказанное. Хорошая антенна — это предмет гордости радиолобителя. К сожалению, хорошую направленную антенну редко увидишь на любительской радиостанции. Причин этому много, но главные из них — это высокая стоимость и трудности установки радиолобительской красавицы на крыше многоэтажного дома. Доказать чиновникам, что радиолобительская антенна размерами и 100 квадратных метров (а бывает и больше) украшает дом, практически невозможно. В таком случае предлагаю воспользоваться вседиапазонной антенной типа «перевернутая V» (inverted V), которая запитана двухпроводной линией (рис. 4.5). Данная антенна имеет несложную конструкцию (рис. 4.6), работает на всех радиолобительских диапазонах, относительно легкая в изготовлении, не дает помех и называется "Levy" (13).

Под названием «Levy» мы понимаем все антенны с центральной запиткой и двухпроводной линией с любой длиной лучей и проводов линии. Рассмотрим вначале антенну типа LW (от англ. Long Wire — длинный провод, рис. 4.7).

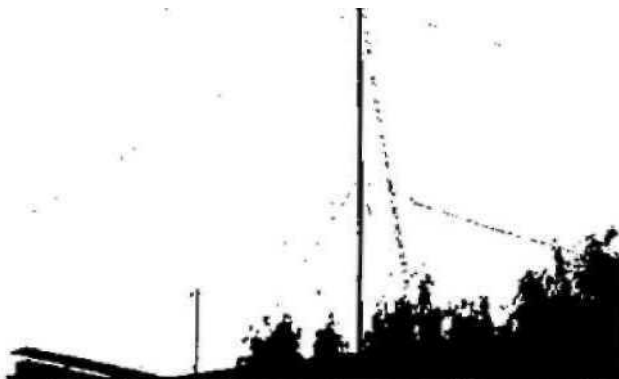


Рис. 4.5. Вседиапазонная антенна "Levy" на крыше жилого дома

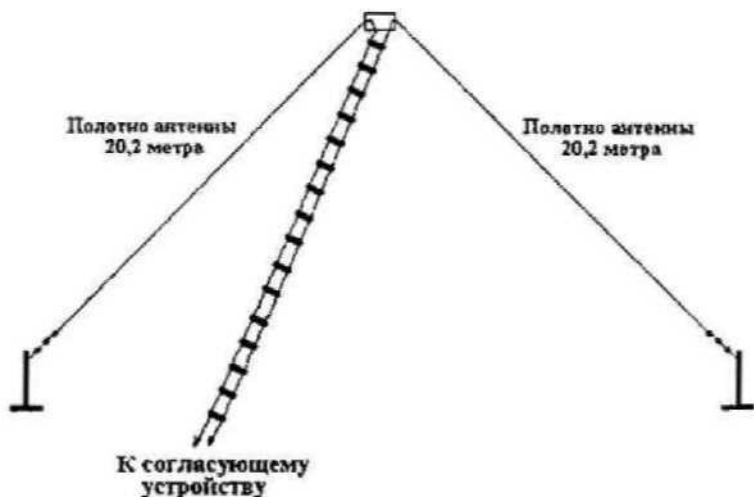


Рис. 4.6. Конструкция вседиапазонной антенны - "Levy"

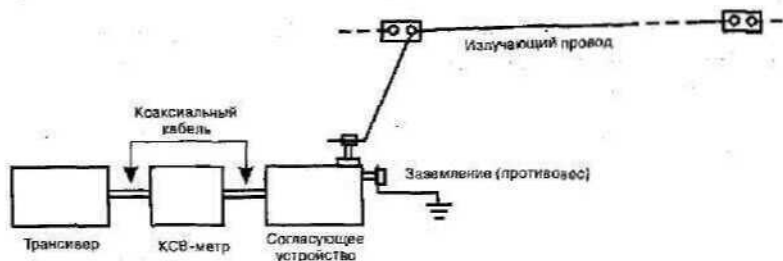


Рис. 4.7. Конструкция антенны типа LW



Рис. 4.В. Конструкция антенны «Levy»

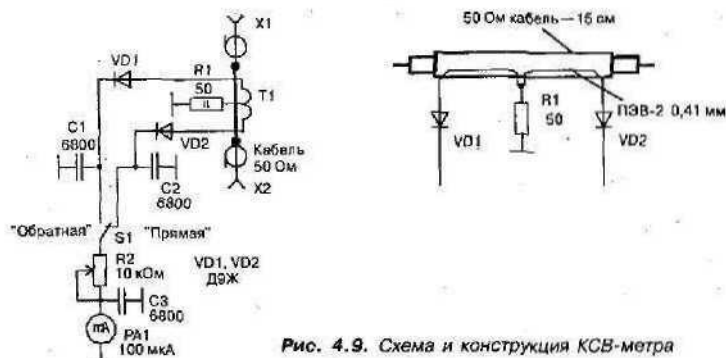


Рис. 4.9. Схема и конструкция КСВ-метра

Длина луча должна быть не менее четверти длины волны самого низкочастотного из используемых диапазонов. Согласующее устройство поможет настроить его на любую частоту. LW можно представить, как половину антенны «Levy». Но этот вариант неудобен, поскольку токи ВЧ, текущие по лучу и согласующему устройству, требуют хорошего заземления всей

системы. Необходимо не размещать антенны телевидения в этом огромном «конденсаторе» (луч-земля), что вызывает очевидные трудности.

Антенна «Levy» (двойная антенна Цепеллина) показана на рис. 4.8.

До сих пор в радиолюбительской литературе говорилось, что излучающим проводам вибраторов необходимо иметь резонансные длины ~ 40 м (20 м). В действительности это условие не столь необходимо. Четверть волны — это минимальная длина, если вы хотите сохранить достаточно высокую эффективность антенны, но достаточно хорошие результаты можно получить, используя и более короткие лучи.

Свойства двухпроводной линии допускают отводить ее от полотна антенны перпендикулярно вниз, как это желательно для коаксиального кабеля. И в этом случае токи ВЧ компенсируются в согласующем устройстве (потенциал ВЧ всегда равен нулю по отношению к земле). Эта симметрия по отношению к земле делает «Levy» не влияющей на прием ТВ. Длину двухпроводной линии выбирают наиболее короткую. Можно придать антенне форму перевернутого V. Нижние концы антенны должны быть на высоте не менее 3 м, что диктуется соображениями безопасности, т.к. на концах антенны пучность напряжения. Излучающая часть «Levy» не определяется лучами.

Ее устройство согласования, двухпроводная линия, лучи — это элементы нераздельные. Двухпроводная линия находится в режиме стоячих волн, и ошибочно будет называть эту линию «фидером». Настоящий фидер в «Levy» — это отрезок коаксиального кабеля, соединяющего выход трансивера с согласующим устройством антенны и КСВ-метром (рис. 4.9). Он работает в режиме бегущей волны с $КСВ = 1$, что обеспечивается согласующим устройством.

Сразу хочу предостеречь радиолюбителей от соблазна встроить КСВ-метр непосредственно в согласующее устройство (как я сначала сделал). В этом случае, даже при тщательной экранировки, прибор работает с погрешностями, поэтому КСВ-метр следует изготовить в виде самостоятельной конструкции. Конструктивно прибор выполняется из двух П-образных пластин, выполненных из оцинкованного железа. Размер КСВ-метра не критичен и зависит от габаритов микроамперметра. В конструк-

цию прибора входит отрезок коаксиального кабеля, на основе которого изготавливается датчик прямой и обратной волны.

Для изготовления этого элемента берется отрезок 50-омного кабеля длиной 15 см, острым ножом или скальпелем снимается защитная оболочка и медная оплетка. Защитная оболочка больше не потребуется и выбрасывается, а в оплетке ровно посередине делается отверстие. Для этого достаточно пинцетом лишь раздвинуть проводники оплетки (не перерезайте их).

Возьмите примерно метр монтажного провода диаметром 0,41 мм (не критично). Сложите провод пополам и проложите его внутри оплетки так, чтобы середина провода вышла из отверстия оплетки (примерно 1 см), концы провода выводятся в разные стороны. Придерживая монтажный провод, натяните оплетку на центральную жилу коаксиального кабеля и обмотайте кабель изоляционной лентой. Полученный датчик КСВ-метра (рис. 4.9) своей центральной жилой припаивается к ВЧ разъемам X1 и X2 КСВ-метра. Не забудьте припаять или прикрепить оплетку на корпус КСВ-метра около входного и выходного разъемов. Изготовленный КСВ-метр является симметричным прибором, поэтому его вход и выход можно менять местами (будет только инверсия прямой и обратной волны).

Правила пользования КСВ-метром неоднократно описывались в радиоловительской литературе, тем не менее, стоит напомнить правила вычисления показаний.

1. Прибор работает только при включенном передатчике (сигнал должен излучаться в эфир).
2. Переключают прибор в режим «прямой» волны и переменным резистором R2 (10 кОм) устанавливают микроамперметр на последнюю отметку шкалы, т.е. на 100 мкА. Чувствительность прибора сильно зависит от частоты (на ВЧ чувствительность выше), поэтому на НЧ диапазонах нужно повысить мощность передатчика.
3. Переключают прибор в режим «обратной» волны и определяют показания микроамперметра,
4. Вычисляют КСВ по формуле:

$$КСВ = \frac{\text{"обратная"} + \text{"прямая"}}{\text{"прямая"}}$$

Описанная конструкция КСВ-метра довольно проста, однако такой КСВ-метр может обладать довольно большой погреш-

ностью. Конструкцию более сложного, но более точного КСВ-метра предложил UA3YFR. Принципиальная схема прибора для измерения КСВ изображена на рис. 4.10. К одному из коаксиальных разъемов XS1 или XS2 отрезком коаксиального кабеля подключается передатчик, а к другому - фидер антенны.

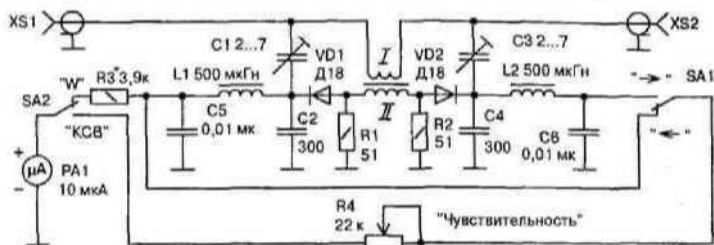


Рис. 4.10. Схема второго варианта КСВ-метра

КСВ измеряют, когда SA2 находится в положении «КСВ», Когда переключатель SA2 устанавливают в положение «W», прибор с приемлемой погрешностью измеряет мощность, проходящую по фидеру. Причем, чем КСВ лучше (ближе к 1), тем выше достоверность измерения. Переключатель SA1 показывает прямую и отраженную волну.

Для конструкции применяются следующие детали. Диоды желательно использовать германиевые, поскольку они начинают открываться при меньшем приложенном напряжении по сравнению с кремниевыми. Кроме указанных на схеме, подойдут ГД507 или даже Д9. Подстроечные конденсаторы С1 и С3 - типа КТ4-23 или КПК-МП, остальные - К10-7В или КМ. Резисторы R1...R3 типа МЛТ-0,25, причем R1 и R2 желательно подобрать с одинаковыми сопротивлениями. Переменный резистор R4 может быть типа СПЗ-30, СПЗ-12. Трансформатор тока Т1 выполнен на кольцевом сердечнике типоразмера К7х4х2 из феррита М50ВН-14. Обмотка I содержит 2 витка провода ПЭВ-2 диаметром 0,51 мм, обмотка II — 48 витков провода ПЭЛШО диаметром 0,15 мм. Дроссели L1 и L2— типа ДПМ-0.1, но их можно заменить и самодельными. Для этого на кольца из феррита М1000НН типоразмера К7х4х2 следует намотать 45 витков провода ПЭЛШО диаметром 0,15 мм.

Печатную плату изготавливают из одностороннего фольгированного стеклотекстолита толщиной 1,5мм (см. рис. 4.11). Ее укрепляют внутри корпуса, который выполнен из оцинкованной стали. На передней стенке корпуса установлены тумблеры МТ-1 и микроамперметр. Он может быть любого подходящего типа с током полного отклонения рамки до 500 мкА. Коаксиальные разъемы укрепляют на боковых стенках корпуса.

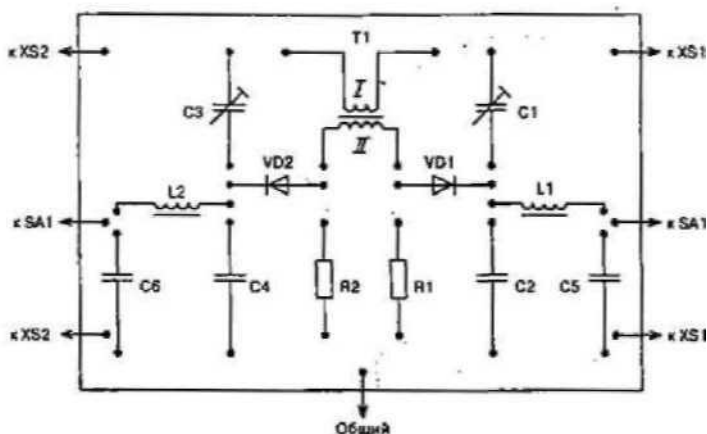


Рис. 4.11. Печатная плата второго варианта КСВ-метра

Согласующее устройство компенсирует реактивное сопротивление линии и излучающих проводов, а также трансформирует в 50 Ом полное сопротивление линии. Антенна "Levy" возбуждается нечетным числом полуволн, что определяется общей длиной проводной части и реактивными сопротивлениями катушек и конденсаторов согласующего устройства.

Линия передачи типа КАТВ, «Лапша» или самодельная открытая линия должна быть расположена относительно земли на расстоянии не менее $3 \cdot d$, где d — расстояние между проводниками линии. Распорки можно выполнить из оргстекла, проваренного в парафине дерева. Можно применять провод в пластиковой изоляции. На рис. 4.12 показан вариант выполнения линии с изолятором на трении. При построении линии можно пользоваться данными, приведенными в табл. 4.2.

Соотношение геометрических размеров и волнового сопротивления двухпроводной линии

Таблица 4.2

Расстояние между проводниками d , мм	10	18	40	10	14	20	30	40	12	20
Диаметр провода D , мм	0,5	0,5	0,5	1	1	1	1	1	2	2
Z , Ом	442,2	512,6	608,3	359,0	399,4	442,2	490,8	525,3	297,9	359,0

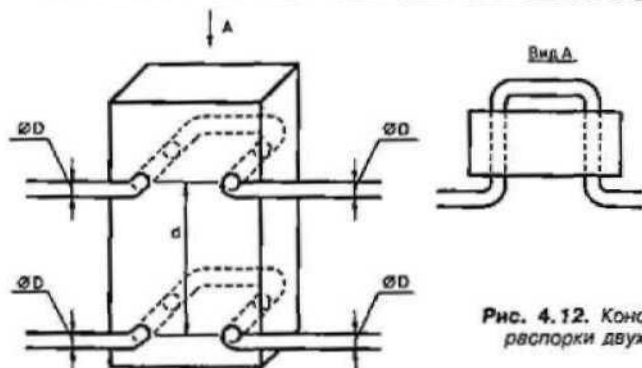


Рис. 4.12. Конструкция изолятора-распорки двухпроводной линии

Данная антенна работает только с согласующим устройством — СУ (рис. 4.13) [14]. СУ работает в диапазонах 3,5...28 МГц и позволяет согласовать с передатчиком практически любую нагрузку (даже гвоздь). Точное согласование антенны достигается с помощью регулирующих элементов СУ по минимуму показаний прибора КСВ-метра в положении «отраженная волна», установленного на входе устройства.

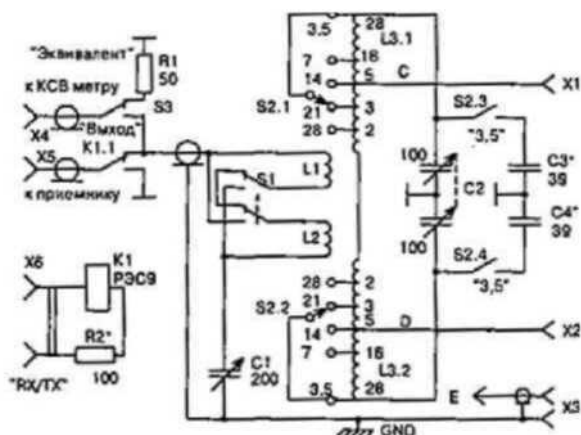


Рис. 4.13. Схема согласующего устройства

При использовании данной конструкции следует отметить значительное улучшение реальной избирательности приемного устройства, так как связь приемника с антенной индуктивная, а не ёмкостная. По этой же причине показатель дополнительной фильтрации гармоник передатчика здесь тоже выше, что является положительным фактором.

Детали СУ

Конденсатор С1 с максимальной емкостью 200 пФ (обычно от старого вещательного лампового приемника). Конденсатор С2 — двухсекционный, по 100 пФ каждая секция. Обычный двухсекционный конденсатор с зазором между пластинами не менее 1,5...2 мм при 200 Вт полезной мощности, не менее 3,2 мм для мощности 1 кВт (расчетное значение). В моем СУ применены конденсаторы от старых ламповых радиовещательных приемников. Конденсатор С1 имеет емкость 12...495 пФ (задействована только одна секция), а конденсатор С2 изготовлен путем разрежения (продергивания) пластин и имеет емкость примерно 2х60 пФ. Этой емкости явно не хватает для работы на диапазоне 3,5 МГц, поэтому в СУ введены две дополнительные галеты S2.3 и S2.4, которые на 80-метровом диапазоне подключают дополнительные конденсаторы С3* и С4*.

Также следует отметить, что антенное реле я перенес из приставки в СУ. Поэтому на задней стенке СУ два 50-омных ВЧ разъема: для подключения выхода приставки и для подключения антенны приемника. Реле К1 (см. рис. 4.13) типа РЭС9 нужно установить непосредственно на разъеме Х5 (ВЧ вход приемника). В режиме передачи через разъем Х6, который выведен на переднюю панель СУ, на реле поступает напряжение от приставки. При этом реле отключает вход приемника от СУ и замыкает его на корпус.

Катушки L1, L2, L3.1. и L3.2 бескаркасные, выполненные голым медным проводом диаметром 1,6 мм. Диаметр оправки — 63 мм, расстояние между центрами витков — 3,2 мм. Провод, соединяющий катушки L3.1 и L3.2, проходит внутри катушек связи L1 и L2. Катушки L3.1 и L3.2 содержат по 28 витков, катушки связи L1 и L2 — по 5 витков. Суммарное количество витков — 66. Если число витков увеличить (можно просто подключить 2 дополнительные катушки по 20 витков, диаметр каркаса 60...63 мм), то СУ будет работать и на диапазоне 1,9 МГц.

Конструктивно это выглядит так. Сначала нужно изготовить катушку из 70 витков (с запасом). Для этого подбирается оправка диаметром 63 мм и на токарном станке с шагом 3,2 проводом 1,6 мм наматывается катушка (вручную намотать катушку я так и не смог). Затем берется кусок стеклотекстолита” просверливаются отверстия друг против друга в соответствии с диаметром провода и самих катушек, и провод катушки вкручивается в отверстия (рис. 4.14).

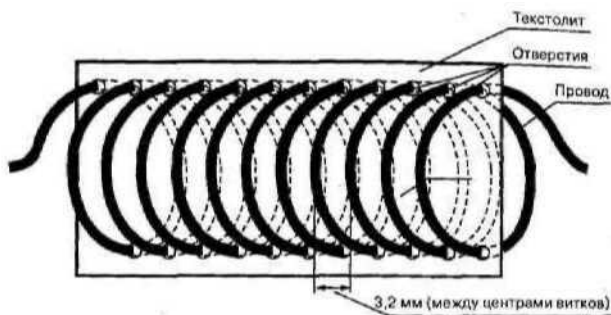


Рис. 4.14. Конструкция одного из вариантов изготовления катушек согласующего устройства

Разделим катушку на 4 части в соответствии со схемой, закрепим и распаяем ее в СУ.

С помощью ВЧ переключателя S1 в диапазоне 80 и 40 метров катушки связи L1 и L2 включаются последовательно, а в диапазонах 20, 15 и 10 метров — параллельно. Для уменьшения числа переключателей я установил S1 и S2 на одной оси. Ось во избежание пробоя выполняется из диэлектрического материала. Я применил толстый текстолит, обточенный до соответствующих размеров.

Все переключатели (S1, S2) - керамические галетные. Для любителей повышенной мощности S2.1 и S2.2 — это усиленный галетный переключатель керамического типа или несколько ВЧ реле, предназначенных работать в цепях с соответствующей колебательной мощностью. Следует отметить в данном случае существенную нагрузку на элементы выходной части антенного тюнера. Отводы от L3.1 и L3.2 по диапазонам, считая от края катушек, к переключателям S2.1 и S2.2, соответственно:

- 3,5 МГц — от 28 витка,
- 7 МГц — от 16 витка,
- 14 МГц — от 5 витка,
- 21 МГц — от 3 витка,
- 28 МГц — от 2 витка.

Возможно, придется незначительно изменить отводы от L3.1 и L3.2 в случае отсутствия КСВ = 1 на участке передатчик — согласующее устройство при использовании конфетного типа антенны,

В своем согласующем устройстве я применил другой способ изготовления катушки согласующего устройства. Из куска двухстороннего фольгированного текстолита вырезаются пластины размерами 250x30 мм — 2 шт. и 250x60 мм — 1 шт. Фольга удаляется, кроме мест, отмеченных на рис. 4.15 (удобно пользоваться резаком), т.е. получается узкая полоска фольги. Эту полоску необходимо в нескольких местах перерезать. Затем трехгранным напильником делают выемки по краям пластин с шагом 3,2 мм. Эту операцию удобно проделать, зажав все три пластины в тисках, предварительно выровняв их верхние края. В результате получаем три законченные стороны каркаса. Аналогичную процедуру делаем со второй стороной большой пластины.

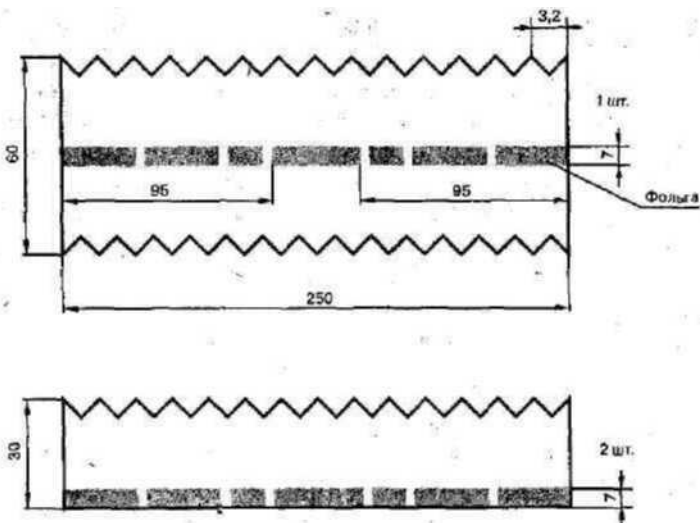


Рис. 4.15. Заготовки каркаса катушки согласующего устройства

Прикладываем заготовки друг к другу и спаиваем их вместе. Разумеется, что катушка на таком каркасе будет иметь несколько странный угловатый вид (рис. 4.16), но, как показала практика, она работает ничуть не хуже классической круглой катушки. Кстати, в качестве провода связи в этой катушке используется фольга. Провод крепят с помощью отверстий, просверленных в подходящих местах в каркасе. Для обеспечения жесткости конструкции нужно применять наиболее толстый текстолит или взять более тонкую проволоку (у меня 1,2 мм).

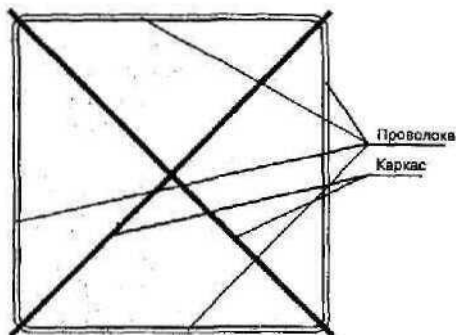


Рис. 4.16. Катушка согласующего устройства на каркасе (вид сбоку)

Двухпроводную линию передачи подключают к выходам согласующего устройства X_1 и X_2 . Выходы X_1 и X_2 конструктивно представляют болтики диаметром 5 мм, к шляпке которых припаяны провода, а резьба выведена наружу. Для этого заднюю стенку антенного тюнера изготавливают из диэлектрика, катушки располагают в непосредственной близости от нее и соединяют X_1 и X_2 с соответствующими витками катушек $L_{3.1}$ и $L_{3.2}$. Двухпроводную линию удобно присоединять к выходам X_1 и X_2 с помощью зажимов «крокодил».

В связи с тем, что сопротивление антенны на разных диапазонах разное, то теоретически для каждого диапазона пара C и D (X_1 и X_2) должна быть своя, однако на практике установлено, что достаточно иметь только X_1 , X_2 для ВЧ и X_1^2 и X_2^2 для НЧ диапазонов. При изготовлении СУ необходимо также добавить дополнительную пару технических отводов X_1^3 X_1^3 для экспериментов типа «лучше-хуже». Таким образом, для каждого конфетного случая устанавливают определенное количество пар выходов X_1 , X_2 для подключения симметричного фидера, но не менее 3-х. На рис. 4.17 показан вид на согласу-

ющее устройство со снятой верхней крышкой, а на рис. 4.18 — вид на радиостанцию в сборе.

Работающим с высокой мощностью лучше использовать штыревую систему отводов С и D. Помните, что на выходе СУ высокое ВЧ напряжение, поэтому прикосновение к отводам X1 и X2 при работе на передачу крайне опасно!

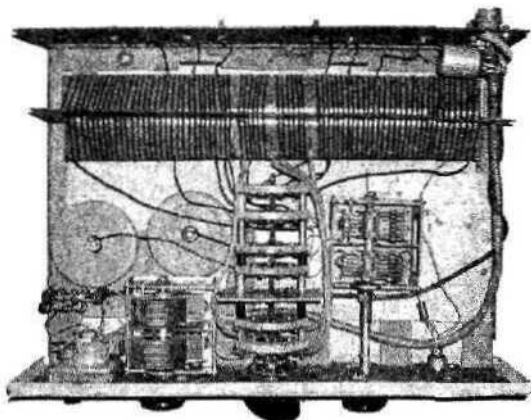


Рис. 4.17. Соплашающее устройство со снятой верхней крышкой

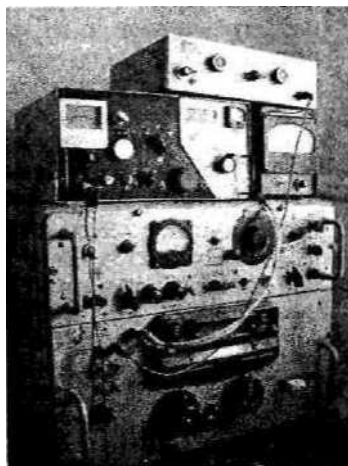


Рис. 4.18. Радиостанция радиолюбителя в сборе

Порядок настройки устройства

Если в выходном каскаде трансивера используется П-контур с двумя регулирующими элементами (переменные конденсаторы — анодный и связи с антенной), выходной каскад нагружают на эквивалент антенны 50 Ом и производят настройку по максимуму ВЧ напряжения на нем (используйте индикатор выхода приставки). У меня эквивалент стоит прямо в согласующем устройстве и набран из десяти двухваттных сопротивлений. Включается эквивалент с помощью обычного малогабаритного тумблера S3 (см. рис. 4.13).

Затем ВЧ сигнал подают на вход СУ (переключаем тумблер S3 из положения «эквивалент» в положение «выход»). Переменные конденсаторы согласующего устройства (СУ) С1 и С2 устанавливают в положение максимальной емкости. Подбирая отводы С и D от катушек L3.1 и L3.2 и изменяя емкости С, С2, производят настройку устройства по минимуму показаний КСВ-метра.

Первоначально подбор отводов С и D начинают ближе к катушкам связи L1 и L2. Причем следует отметить, что наилучшее положение настройки будет тогда, когда отводы С и D будут находиться на одинаковом удалении от катушек связи L1 и L2. После получения КСВ = 1 увеличивают мощность, например, включают усилитель и, при необходимости, производят дополнительную подстройку с помощью переменных конденсаторов С1 и С2.

При работе на однопроводную линию передачи используют выход согласующего устройства Х2, а выход Х1 заземляют. Отвод С должен быть установлен в среднее положение катушки L3.1 на данном диапазоне. Настройка производится подбором отвода D от катушки L3.2 и изменением емкостей С1 и С2 на данном диапазоне до получения КСВ = 1. При работе на коаксиальную линию передачи ее подключают к выходу Х3 согласующего устройства. Выход Х2 заземляют, а отвод D от катушки L3В устанавливают в центре на данном диапазоне. Настройку производят, изменяя емкости С1, С2 и подбирая отвод E от катушки L3.2, начиная вблизи катушки связи L2, до получения КСВ = 1.

При изменении рабочей частоты на 80... 100 кГц возможно потребуется незначительная подстройка согласующего устройства с помощью переменных конденсаторов С1 и С2.

Несмотря на то, что, на первый взгляд, данная схема имеет не совсем удобную коммутацию, после практических работ время, затраченное на настройку устройства на конкретном диапазоне, сведено к минимуму. Кроме того, подобные схемы согласующих устройств по многим показателям превосходят Т-образные и другие тюнеры. Такие принципы согласования передатчика (приемника) с антенной системой использовались радиолюбителями старшего поколения в 50-60-х годах прошлого века, а также широко используются в профессиональной радиосвязи в настоящее время.

Порядок настройки СУ при смене диапазона

Переключением приемника и приставки выбираем диапазон.

Переводим согласующее устройство на этот диапазон (переключателями S1, S2 — они на одной оси).

Двухпроводную линию с помощью «крокодилов» перекидываем на соответствующие клеммы X1 и X2.

Тумблер S3 на СУ переключаем в режим «эквивалент».

Включаем приставку на передачу и подстраиваем П-контур в приставке по максимуму ВЧ выхода (ориентируемся на прибор выхода приставки).

Устанавливаем приставку в режим «прием» и переводим тумблер S3 на СУ в режим «выход».

Включаем приставку в режим «передача».

Крутим C1 и C2 до получения минимума КСВ.

Все, можно работать!

4.3. Цифровые виды связи

Современные радиолюбители наряду с радиопередающей и радиоприемной аппаратурой применяют и компьютер, с помощью которого ведется аппаратный журнал радиостанции, а также проводятся цифровые виды связи. Для радиолюбительства вполне подходит простенький компьютер, оснащенный звуковой картой. Для проведения радиосвязей цифровыми видами необходимо соединить выход звуковой карты компьютера с микрофонным входом приставки через конденсатор емкостью

0,1 мкФ, а выход приемника P-250 также через конденсатор 0,1 мкФ — с линейным входом звуковой карты. Для предотвращения наводок нужно применить экранированный провод и разделительные конденсаторы установить непосредственно на входе приставки и выходе приемника. Я применяю A/V экранированный провод около 3 метров длины. Стабильность приемника P-250 вполне позволяет проводить цифровые радиосвязи. Для проведения радиосвязей посредством компьютера я применяю мультирежимную программу для радиолюбителей: MixW, разработанную украинским радиолюбителем Николаем Федосеевым (UT2UZ) из Киева (<http://www.qrz.ru/shareware>). В этой программе привлекает простота использования, наличие всех видов цифровой связи и низкие системные требования.

Распакованная программа занимает на диске 5,49 МБ, дистрибутив (программа плюс русификатор) — 2,39 МБ (зависит от версии, данные приведены для версия 2.06).

Полная характеристика этой программы и правила пользования изложены в главе 5, а от себя добавлю лишь следующие важные моменты:

- » Корпуса компьютера, приставки, приемника и согласующего устройства нужно заземлить одним проводом в выключенном состоянии (у меня используется батарея центрального отопления).
- » При работе BPSK31 требуется большая точность установки частоты приема и передачи (в пределах 10 Гц!), поэтому первые связи нужно провести на общий вызов, а затем подстроить частоту приема под частоту передачи (используя тон незатухающих колебаний приемника).
- » При работе можно не использовать COM-порт компьютера, а применить VOX приставки.
- » Контролируя качество передачи, нужно установить регуляторы усиления приставки, а также регуляторы выхода звуковой карты компьютера в такое положение, при котором сигнал не искажается.

В заключение хочется всем радиолюбителям пожелать успехов в изготовлении и настройке аппаратуры, чистого эфира и дальних радиосвязей.

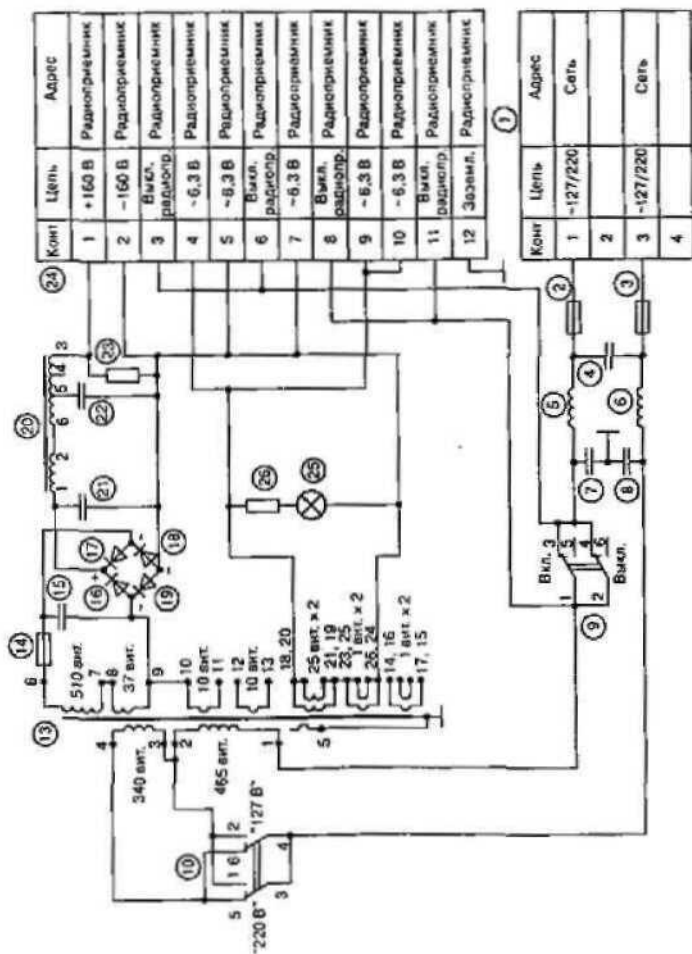


Схема источника питания приемника Р-250М2

Книги и Наборы схем ПОЧТОЙ

Издательство -Наука и Техника- принимает заказы на продажу печатной продукции по почте наложенным платежом.

Оплата производится на почте при получении книг, для организаций возможна оплата по безналичному расчету после выставления счета.
Для этого Вам необходимо оформить бланк заказа и отправить его нам.

Для жителей России:
193029 Санкт-Петербург, а/я 44,
ООО -Наука и Техника-
тел/факс (812)-567-70-26, 567-70-25
E-mail: nit@mail.wplus.net

Для жителей Украины:
02166 Киев-166, ул. Курчатова, 9/21,
-Наука и Техника-
тел/факс (044)-516-38-66, 518-56-47
E-mail: nits@voliacable.com

Перечень рассылаемых книг размещен на сайте издательства: www.nit.com.ru

Вы также можете приобрести книги других издательства по тематикам:	
Радиоэлектроника	<input type="checkbox"/>
Компьютерные технологии	<input type="checkbox"/>
Техника безопасности на предприятиях	<input type="checkbox"/>
Транспорт	<input type="checkbox"/>
Примечание. Заказанные бесплатные каталоги высылаются по электронной почте или вкладываются в посылку с книгами (отдельно писем каталоги не рассылаются)	Заказ на каталог

Заполняйте поле аккуратно большими отдельными буквами.

Информация для приобретения книг почтой частными лицами

1. Фамилия, имя, отчество _____
2. Почтовый адрес: индекс _____ страна _____
область _____ город, поселок _____
улица _____ дом _____ корпус _____ кв. _____
телефон (_____) _____
адрес электронной почты (если он у Вас есть) : E-mail: _____

Информация для выставления счета организациям

Название _____ ИНН _____
Телефон/факс (_____) _____
Контактное лицо _____
Адрес для отправки заказа: индекс _____ страна _____
область _____ город, поселок _____
улица _____ дом _____
адрес электронной почты (если он у Вас есть) : E-mail: _____