

А. П. Семьян

500 схем

для радиолюбителей

СОВРЕМЕННЫЕ ПЕРЕДАТЧИКИ



Настольная книга радиолюбителя

Уникальная подборка схемных решений и советов по изготовлению современных передатчиков основных диапазонов (1,8—430 МГц).

Радио
НИИТ
ИЗДАТЕЛЬСТВО

А. П. Семьян

500 схем для радиолюбителей

Современные передатчики



Наука и Техника
Санкт-Петербург

2008

Семьян А.П.

500 схем для радиолюбителей. Современные передатчики. — СПб.: Наука и техника, 2008. — 352 с.: ил.

ISBN 978-5-94387-378-2

Серия «Радиолюбитель»

В данной книге впервые в СНГ систематизированы многочисленные СХЕМНЫЕ РЕШЕНИЯ СОВРЕМЕННЫХ РАДИОПЕРЕДАТЧИКОВ. Приводимой информации достаточно для самостоятельного изготовления понравившейся конструкции. Схемы сопровождаются подробными описаниями, рисунками печатных плат, рекомендациями по сборке и настройке.

Книга продолжает ряд тематических изданий в серии «Радиолюбитель». Названия этих книг начинаются словами «500 схем...» с уточнениями «Приемники», «Современная схемотехника в освещении», «Источники питания», «Радиостанции и трансиверы», «Дистанционное управление моделями», «Шпионские штучки»...

Книга рассчитана как для начинающих, так и на «продвинутых» радиолюбителей, увлекающихся практической радиоэлектроникой.



ISBN 978-5-94387-378-2

Автор и издательство не несут ответственности за возможный ущерб, причиненный в результате использования материалов данной книги.

Контактные телефоны издательства
(812) 567-70-25, 567-70-26
(044) 516-38-66

Официальный сайт: www.nit.com.ru

© Семьян А. П.

© Наука и Техника (оригинал-макет), 2008

ООО «Наука и Техника».

198097, г. Санкт-Петербург, ул. Маршала Говорова, д. 29.

Подписано в печать . Формат 60×88 1/16.

Бумага газетная. Печать офсетная. Объем 22 п. л.

Тираж 3000 экз. Заказ № .

Отпечатано с готовых диапозитивов
в ГП ПО «Псковская областная типография»
184004, г. Псков, ул. Ротная, 34

Содержание

От редактора.....	7
Глава 1. Радиопередатчики диапазона 160 м (1,8 МГц)	9
1.1. Простая схема передатчика 1,8 МГц	9
1.2. АМ передатчик любительского диапазона, частота 1875—1950 кГц	15
1.3. Транзисторный радиопередатчик любительского диапазона (925—975 кГц).....	19
1.4. Передатчик начинающего радиоспортсмена, диапазон 1850—1950 кГц	23
1.5. АМ передатчик для мини-радиостанции.....	26
1.6. Передатчик на микросхеме LM317.....	30
1.7. Двухламповый передатчик на 160 м для начинающих	32
1.8. Усилитель для передатчика на 160 м.....	33
Глава 2. Радиопередатчики диапазона 80 м (3,5 МГц)	35
2.1. Малогабаритный радиопередатчик для спортивной радиопеленгации.....	35
2.2. Передатчик на 3,5 МГц	37
2.3. Передатчик для тренировок в «охоте на лис» диапазона 3,5 МГц	38
2.4. Два передатчика для «охоты на лис».....	40
2.5. Передатчик «Маяк»	47
2.6. Микропередатчик для «охоты на лис»	49
2.7. Передатчик для «охоты на лис» на логических микросхемах... ..	52
2.8. Несложный передатчик для «охоты на лис».....	54
2.9. Передатчик на микроконтроллере PIC16F84 для спортивной радиопеленгации.....	57
2.10. Передатчик на 3,5 МГц	62
2.11. Простой радиопередатчик для «охоты на лис».....	63
2.12. Передатчик диапазона 80 м.....	65
2.13. Передатчик диапазона 3,5 МГц для «охоты на лис».....	66
2.14. Простой телеграфный передатчик.....	68
2.15. Двухтактный передатчик на 3,5 МГц	72
2.16. Простой трехкаскадный передатчик КВ диапазона	73
2.17. Простой двухламповый передатчик на 80 м.....	82

Глава 3. Радиопередатчики диапазона 27—29 МГц	84
3.1. Радиопередатчик с АМ в диапазоне частот 27—28 МГц	84
3.2. Передатчик на 27 МГц для системы радиуправления	85
3.3. Радиопередатчик «Сигнал-1»	86
3.4. Радиопередатчик с АМ в диапазоне 27—30 МГц с питанием от сети 220 В	88
3.5. Радиопередатчик повышенной мощности без дополнительного усилителя мощности	90
3.6. Четырехтактный радиопередатчик повышенной мощности на 27 МГц	92
3.7. Радиопередатчики для систем охранной сигнализации	94
3.8. Классический передатчик на 28 МГц	100
3.9. Передатчик средней мощности на 27,14 МГц для систем радиуправления	101
3.10. Передатчик средней мощности для систем радиуправления	103
3.11. Радиопередатчик диапазона 27—29 МГц мощностью 10 Вт	104
3.12. Передатчик с ЧМ модуляцией	106
3.13. Передатчик-радиомаяк-радиомикрофон	110
3.14. Радиопередатчик для управления летающими моделями	117
3.15. Передатчик радиостанции СВ диапазона	121
3.16. QRP CW-передатчик	126
3.17. ЧМ передатчик на 27 МГц	128
3.18. Сигнальный передатчик на 27 МГц	130
3.19. Радиопередатчик на ИМС MC2833	133
3.20. Ламповый передатчик на 28 МГц мощностью 10 Вт	137
3.21. Передатчик любительского трансивера на 28 МГц мощностью 10 Вт	147
3.22. Мощный однотранзисторный передатчик на 27 МГц	149
Глава 4. Радиопередатчики диапазона 67—73 МГц	151
4.1. Передатчик с ЧМ в УКВ диапазоне частот 61—73 МГц	151
4.2. Радиопередатчик с широкополосной ЧМ в диапазоне частот 65—108 МГц	153
4.3. Радиопередатчик средней мощности с компактной рамочной антенной	154
4.4. УКВ ЧМ радиопередатчик с дальностью действия до 300 м	156
4.5. Радиопередатчик с высокой стабильностью частоты	157
4.6. Радиопередатчик средней мощности диапазона 67—73 МГц	159
4.7. УКВ ЧМ радиопередатчик	161
4.8. Микропередатчики УКВ-ЧМ диапазона	165
4.9. Передатчик звукового сопровождения	169
4.10. Передатчик для автосигнализации на 65—73 МГц	172

4.11. УКВ ЧМ передатчик Veronica	174
4.12. Одноламповый УКВ ЧМ передатчик	183
4.13. Транзисторный УКВ ЧМ 10 Вт передатчик	184
4.14. Пробник-генератор на 77 МГц для телевизора	186
4.15. Малогабаритный УКВ ЧМ передатчик на микросхеме MC2833 ..	188
Глава 5. Радиопередатчики диапазона 88—108 МГц (FM)	190
5.1. Радиопередатчик с ЧМ в УКВ диапазоне частот 88—100 МГц ..	190
5.2. Радиопередатчик с ЧМ в диапазоне частот 100—108 МГц	191
5.3. Мощный радиопередатчик диапазона 65—108 МГц	193
5.4. Беспроводное прослушивание стереозвукового сопровождения	194
5.5. Сверхмощный стереопередатчик	198
5.6. Мощный FM стереопередатчик на 4 транзисторах	201
5.7. Малогабаритные УКВ ЧМ передатчики на специализированной ИМС	203
5.8. Передатчик на логической микросхеме	205
5.9. Передатчик для радиосторожа	206
5.10. Маломощный передатчик стереосигнала на ИМС ВН1417F	208
5.11. Передатчик на микросхеме Motorola MC2833	211
5.12. Передатчик на ИМС MAX2606	215
5.13. Стерефонические FM передатчики на ВА1404	216
5.14. FM передатчик на K174ПС1	219
5.15. Высокостабильный ЧМ генератор на 90 МГц	221
5.16. Передатчик на 100 МГц мощностью 1,5 Вт	224
5.17. Миниатюрные FM передатчики на ИМС MAX2606	226
5.18. FM передатчик на 50 Вт	228
Глава 6. Радиопередатчики диапазонов 140—430 МГц	235
6.1. Радиопередатчик с кварцевой стабилизацией частоты диапазона 140—150 МГц	235
6.2. Простой радиопередатчик на 144 МГц	236
6.3. Радиопередатчик с фиксированной частотой 145,68 МГц	237
6.4. УКВ ЧМ радиопередатчик на 144 МГц	241
6.5. Ламповый передатчик на 144 МГц	242
6.6. УКВ ЧМ передатчик на 144 МГц	244
6.7. Простой УКВ передатчик	246
6.8. Два передатчика на 144 МГц	250
6.9. Передатчик на 145 МГц	255
6.10. Транзисторный утроитель частоты на 430 МГц	257
6.11. Передатчик на 144 МГц для «охоты на лис»	260
6.12. Передатчик на 144 МГц на трех транзисторах	262
6.13. MC2833 в передатчике на 144 МГц	263

6.14. Передатчик диапазона 430 МГц на микросборке TX5000	265
6.15. Радиочастотные модули на 430 МГц	267
6.16. Радиомаяк на 430 МГц	270
6.17. Сигнально-охранное устройство на микросборках НХ1000 и RX1000	273
6.18. Экспериментальный передатчик на 145 МГц	276
6.19. УКВ радиомаяк на 144 МГц	282
6.20. УКВ передатчик на лампе 6НЗП	287
Глава 7. Другие полезные схемы передатчиков	289
7.1. Микромощный АМ передатчик на 600 кГц	289
7.2. Комплект автоматических передатчиков	290
7.3. Миниатюрный видеопередатчик	294
7.4. Передатчик видеосигнала на телевизионный приемник	295
7.5. Передатчик видеопрограмм	297
7.6. Повышение напряжения питания выходного каскада передатчика	300
7.7. Звуковое сопровождение по радиоканалу	302
7.8. Телепередатчик на 5-й канал	305
7.9. Звуковое сопровождение — по радио	306
7.10. Атенюатор мощности передатчика	308
7.11. Простая схема телепередатчика	310
7.12. Модулятор видеосигнала	316
7.13. Микромощный УКВ передатчик с частотной модуляцией для трансляции звукового сопровождения	317
7.14. Стереопередатчик	319
7.15. Миниатюрный радиотелефон	323
7.16. УКВ приставка к СВ радиостанции	329
7.17. Измеритель выходной мощности радиостанции на фотоэлементах	332
7.18. Усилитель диапазона 430 МГц на интегральной микросборке	333
7.19. Радиопередатчик для трансляции звукового сопровождения телевизора	335
7.20. Беспроводный звукопередатчик	336
7.21. Передатчик видеосигнала	337
7.22. Телепередатчик на ИМС	340
7.23. Видеопередатчик на 433 МГц	342
7.24. Мощный видеопередатчик	344
Список литературы	347

ОТ РЕДАКТОРА

В настоящее время, когда происходит бурное развитие сотовой связи, сети Интернет и систем цифровой передачи данных, когда практически у любого гражданина страны есть мобильный телефон, **любительская радиосвязь**, казалось бы, должна уже давно исчезнуть.

Однако интерес радиолюбителей к конструированию приемопередающей аппаратуры не ослабевает. Если раньше единственным способом приобретения передатчика или трансивера для радиолюбителя было только его самостоятельное изготовление, то теперь любую, даже профессиональную приемопередающую технику, можно приобрести в магазинах и даже заказать через Интернет с доставкой на дом. Тем не менее, множество радиолюбителей, особенно начинающих, выбирает другой, более интересный и увлекательный способ — **самостоятельное освоение и изготовление собственного радиопередатчика**.

Подавляющее большинство радиоспортсменов, как начинающих, так и профессионалов своего дела, начинали с «самоделок», простых и несложных конструкций, постепенно наращивая их мощность и сложность, модернизировали или переделывали списанную армейскую технику, понемногу набираясь опыта работы в эфире и совершенствуя свое мастерство.

Эта книга предназначена в основном для **радиолюбителей среднего уровня**, имеющим некоторый опыт в конструировании и изготовлении различных устройств. Ряд схем доступны для повторения и начинающим. Информации, приводимой в каждом описании, вполне достаточно, чтобы не только разобраться, как работает та или иная схема, но и максимально облегчить повторение понравившейся конструкции. В необходимых случаях приводятся рисунки печатных плат, рекомендации по изготовлению и настройке устройств.

Обширный **список литературы** и ссылки на первоисточники по тексту значительно облегчают поиск дополнительной

информации по какой-либо конструкции, позволяет подробнее ознакомиться не только с данной схемой, но и выбрать другие, взаимодополняющие узлы и конструкции.

Схемы передатчиков в книге расположены **в порядке следования диапазонов любительской радиосвязи**, от низкочастотных (1,8 МГц) до высокочастотных (430 МГц).

Следует предупредить радиолюбителей, что для эксплуатации передающих или приемопередающих радиоустройств, независимо от их назначения (любительская радиосвязь, «охота на лис», радиоуправление моделями и т. д.), необходимо иметь **специальное разрешение**, которое выдается на местах органами Государственной инспекции электросвязи.

Порядок получения разрешений на любительские радиопередатчики изложен в **Инструкции о порядке оформления разрешений** на изготовление (приобретение) любительских приемопередающих радиостанций и правилах их эксплуатации.

За выход в эфир без разрешения или создание помех радиовещанию радиолюбитель может быть привлечен к ответственности (административной или уголовной) в соответствии с действующим законодательством.

Не требуется разрешения на приобретение:

- ♦ отдельных категорий маломощных радиостанций личного пользования и других радиоэлектронных средств по перечню, утверждаемому Министерством Российской Федерации по связи и информатизации;
- ♦ бесшнуровых телефонных аппаратов (радиотелефонов) с мощностью излучения не более 10 мВт, работающих в полосах частот, выделенных Государственной инспекцией электросвязи;
- ♦ детских радиопереговорных устройств и радиоуправляемых игрушек, работающих в полосе радиочастот 26957—27283 кГц, с мощностью излучения не более 10 мВт.

Желаю успешной работы.

Сергей Корякин-Черняк, Главный редактор

РАДИОПЕРЕДАТЧИКИ ДИАПАЗОНА 160 м (1,8 МГц)

1.1. Простая схема передатчика 1,8 МГц

Устройство передатчика

Предлагаемый передатчик состоит из генератора с кварцевой стабилизацией частоты и усилителя мощности на полевом транзисторе. Это обеспечивает отличный тон телеграфного сигнала. К недостаткам такого передатчика можно отнести невозможность плавной перестройки частоты, но на первых порах это не столь существенно.

Принципиальная схема передатчика

Принципиальная схема передатчика приведена на **рис. 1.1**. Задающий генератор собран на биполярном транзисторе средней мощности VT1 по схеме емкостной трехточки: емкостный делитель образуют конденсатор C1 и входная емкость мощного транзистора VT2, включенная между эмиттером транзистора VT1 и общим проводом через разделительный конденсатор C2.

Частоту генерации в телеграфном участке диапазона 160 метров задает кварцевый резонатор ZQ1. Телеграфный

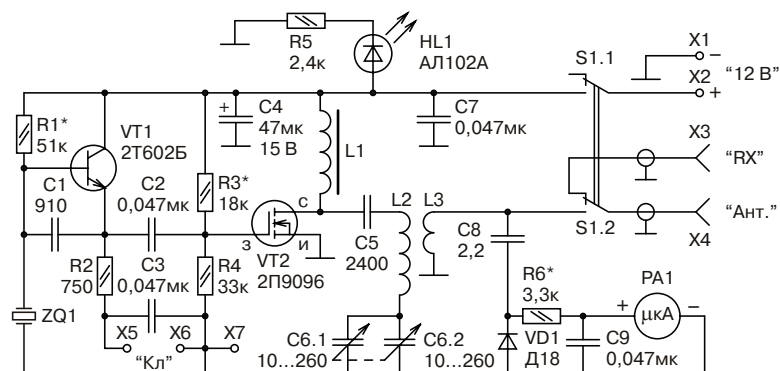


Рис. 1.1. Принципиальная схема радиопередатчика диапазона 160 м

ключ установлен в разрыв эмиттерной цепи транзистора VT1. Когда ключ разомкнут, ток через транзистор отсутствует, и задающий генератор не возбуждается. Усилитель мощности передатчика собран на полевом транзисторе VT2. Начальное смещение на его затвор подается с делителя R3R4. На выходе усилителя мощности включен резонансный контур L2C6.

Для связи с антенной служит катушка L3. Питание на усилитель подается по параллельной схеме через дроссель L1. Управляют работой передатчика двоящим переключателем (тумблером) S1.



Примечание.

В показанном на схеме положении (прием) питание на передатчик не подается, а антенна подключена к приемнику радиостанции. В другом положении переключателя (передача) на передатчик поступает питание, а антенна подключается к выходу усилителя мощности.

Передатчик питается от источника постоянного тока напряжением 12—13,5 В. Потребляемый ток в режиме приема

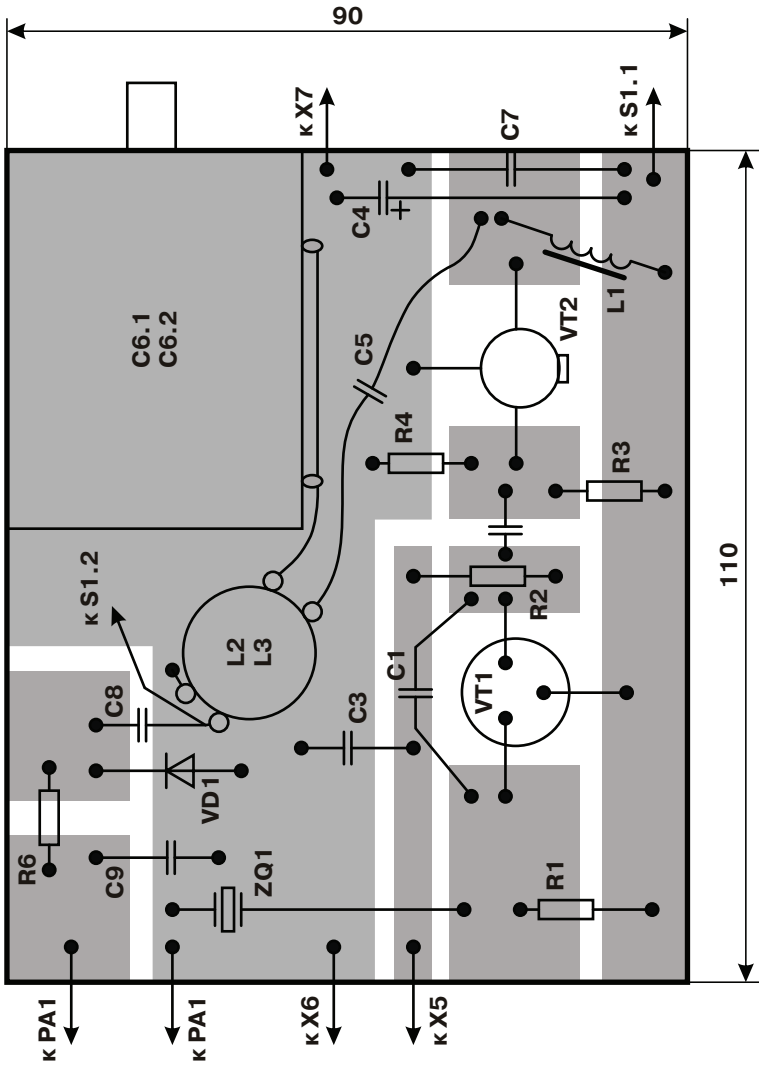


Рис. 1.2. Печатная плата (со стороны деталей)

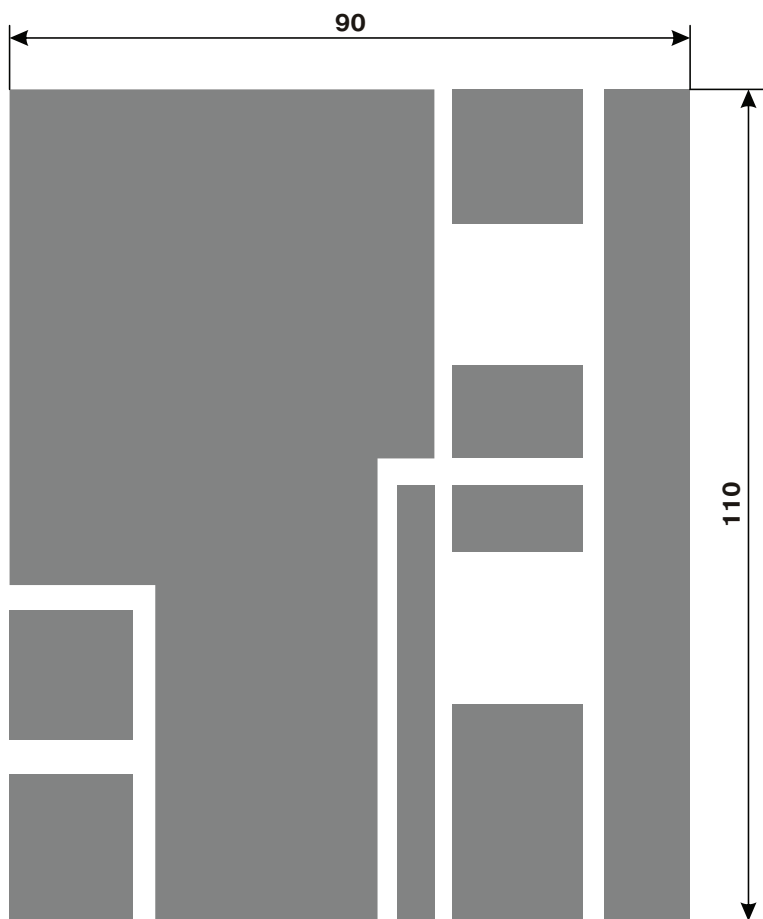


Рис. 1.3. Печатная плата (со стороны монтажа)

отсутствует. В режиме передачи при отжатом ключе он будет около 100 мА, а при нажатом — около 400 мА. Выходная мощность передатчика — 2—3 Вт.

Примененные детали

В передатчике использован кварцевый резонатор на частоту от 1830 до 1930 кГц.



Примечание.

На частотах выше 1830 кГц обычно работают станции с однопольной модуляцией (телефоном), поэтому найти там корреспондентов для работы телеграфом будет довольно трудно.

Все конденсаторы — типа КМ, кроме оксидного С4 и слюдяного С5 (на напряжение 500 В). Конденсатор С6 — сдвоенный блок КПЕ с воздушным диэлектриком от старого радиоприемника. Все резисторы — типа МЛТ.

Дроссель L1 использован стандартный, типа ДПМ-0,5 на максимальный ток 2 А с индуктивностью не менее 4 мкГн. Катушка L2 намотана проводом ПЭВ-2 0,35 мм на каркасе диаметром 16 мм и содержит 60 витков, намотка ведется виток к витку. Катушка связи L3 намотана поверх витков L2 проводом МГТФ 0,1 мм, число витков подбирается под конкретную антенну, начиная с 10.

Монтаж передатчика

Большинство деталей передатчика монтируют на плате из одностороннего фольгированного гетинакса или стеклотекстолита (рис. 1.2 и рис. 1.3). Площадки, к которым припаяны выводы деталей, отделены друг от друга бороздками, выполненными с помощью резака. Таким образом, никакого травления и гальванических работ при изготовлении платы не требуется.

Индикатор передачи HL1 и токоограничивающий резистор R5 размещены на передней панели. К плате с помощью

углового профиля шириной 10—12 мм прикрепляются винтами: передняя панель, изготовленная из дюралюминия, и задняя панель из гетинакса или стеклотекстолита. На передней панели установлены высокочастотные коаксиальные разъемы для подключения антенны и приемника, стрелочный индикатор РА1 (на 200 мкА от магнитофона), переключатель S1 и ручка настройки выходного контура.

На задней панели расположены клеммы или разъемы для подключения телеграфного ключа и источника питания. Коробчатый корпус передатчика изготавливают из любого листового металла, он должен иметь надежное соединение с общим проводом.

Наладка передатчика

Налаживание передатчика начинают до установки кварцевого резонатора ZD1 (генерации при нажатом ключе не будет) с подбора резистора R1 до получения на эмиттере транзистора VT1 напряжения 5—7 В (ключ нажат). Режим транзистора VT2 подбирают резистором R3 до получения тока стока около 80 мА (ключ отжат).

При установленном кварцевом резонаторе и нажатом ключе высокочастотное напряжение на эмиттере VT1 или, что то же самое, на затворе VT2 должно составлять 3—4 В, а ток стока VT2 должен возрасти до 0,3—0,4 А. Подключив антенну и настраивая выходной контур в резонанс конденсатором С6, подбирают число витков катушки связи L3 по максимуму напряжения на выходе передатчика.

Число витков при входном сопротивлении антенного фидера 50—75 Ом — около 10. Резонанс выходного контура должен получаться при емкости конденсатора С6 порядка 70 % от максимальной. Следует остерегаться неверной настройки (на гармоники СВЧ) напряжения задающего генератора при малой емкости С6. В заключение подбирают рези-

стор R6 таким, чтобы стрелка прибора РА1 отклонилась примерно на три четверти полной шкалы.

Этот передатчик хорошо работает на диполь со сторонами длиной 40—42 м и питанием в центре коаксиальным кабелем с волновым сопротивлением 75 Ом.



Совет.

Можно использовать вертикальный или наклонный провод длиной 40—42 м, подключенный одним концом к гнезду антенны. Но в этом случае к корпусу передатчика обязательно должно быть подключено хорошее заземление.

В любом случае настройку антенны осуществляют конденсатором С6 по максимуму показаний индикатора РА1.

Подробное описание этой конструкции и методика настройки приводятся в [54].

1.2. АМ передатчик любительского диапазона, частота 1875—1950 кГц

Назначение и возможности

Этот передатчик обеспечивает работу телефоном (амплитудная модуляция) на участке 1875—1950 кГц 160-метрового любительского диапазона.

Подводимая к выходному каскаду мощность составляет:

- ♦ примерно 5 Вт при напряжении питания оконечного каскада 12 В;
- ♦ 10 Вт при напряжении питания 30 В.

Работа передатчика по принципиальной схеме

Задающий генератор (рис. 1.4), работающий на частотах 1875—1950 кГц, собран на транзисторе V1 по схеме емкостной трехточки. При работе радиостанции на прием контакты реле K.1.1 закорачивают колебательный контур задающего генератора и срывают генерацию. Через цепочку R4C7 сигнал с задающего генератора поступает на буферный каскад на транзисторе V3. Контур L3C8, включенный в коллекторную цепь транзистора, настроен на среднюю частоту рабочего диапазона передатчика (примерно 1912 кГц).

Резистор R4 служит для развязки задающего генератора и буферного каскада. Выходной каскад собран на транзисторе V4. Чтобы усилитель мощности не возбуждался, в цепь базы транзистора V4 включен резистор R7. Модулятор передатчика собран на транзисторах V5—V8. Управляют передат-

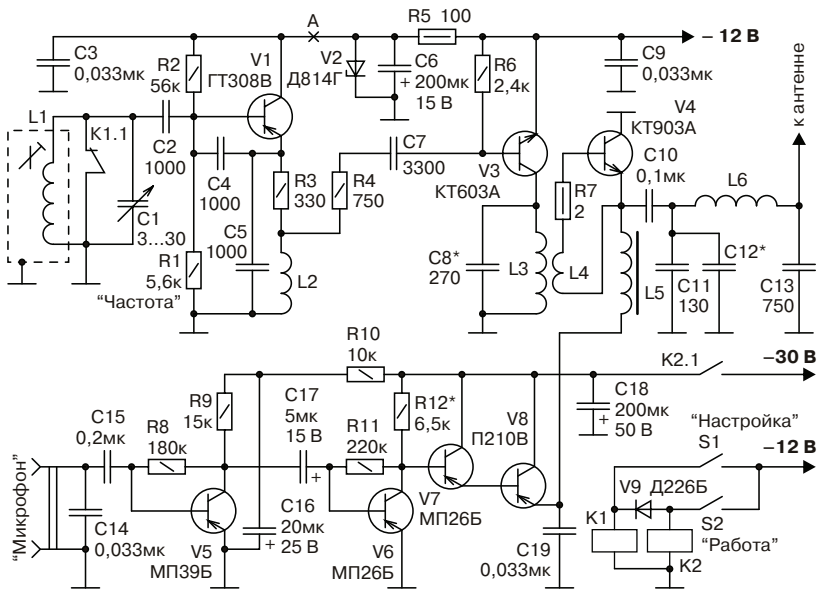


Рис. 1.4. Принципиальная схема AM передатчика диапазона 160 м

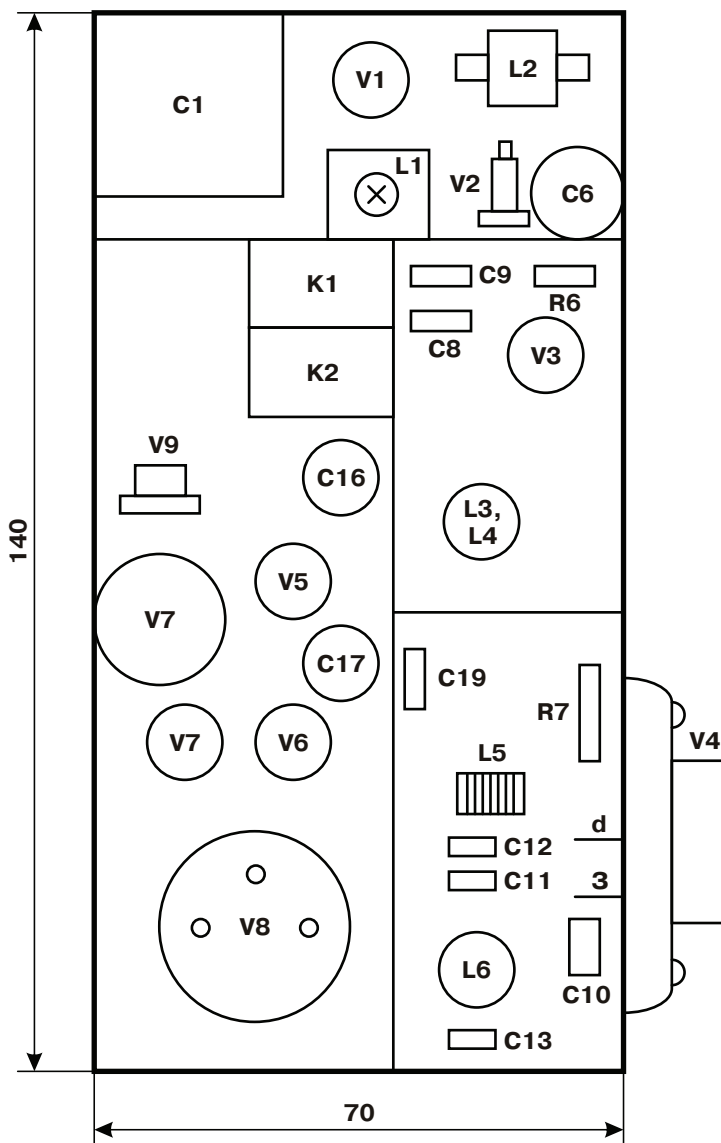


Рис. 1.5. Расположение деталей

чиком переключателями S1 (настройка) и S2 (работа), через которые подается напряжение питания на реле K1 и K2, коммутирующие соответствующие цепи аппарата.

В режиме настройки работает только высокочастотная часть передатчика (первые два каскада). Для питания передатчика следует использовать стабилизированный источник (с коэффициентом стабилизации примерно 100), обеспечивающий ток около 1 А. Передатчик собран в корпусе размерами 140×70×40 мм из листового алюминия толщиной 2 мм. Монтаж навесной. Расположение основных деталей показано на **рис. 1.5**.

Примененные детали

Катушка L1 — катушка контура ПЧ от старого транзисторного радиоприемника «Селга» или подобного, катушки L3, L4, L6 изготовлены на каркасах из текстолита (можно из фторопласта, эбонита и т. п.) диаметром 12 и длиной 35 мм. L3 и L6 содержат по 64 витка провода ПЭВ 0,25 мм, а L4 — 5 ПЭВ 0,75 мм. Намотка рядовая (длина намотки — 40 мм).

Катушку L4 размещают поверх L3. Дроссель L2 выполнен на каркасе диаметром 4 мм. Он содержит 400 витков провода ПЭЛШО 0,1 мм. Намотка «универсаль». Дроссель L5 намотан на ферритовом кольце проницаемостью 2000, типоразмер K14×8×5, проводом ПЭЛ 0,59 мм и содержит 20 витков. Реле K1, K2 — РЭС-10, паспорт РС4524302. Микрофон — ДЭМ-4м.

Наладка передатчика

Налаживание передатчика начинают с проверки работоспособности задающего генератора. Для этого включают миллиамперметр в разрыв цепи в точке А (**рис. 1.4**), подают питание и измеряют ток, который потребляет задающий генератор.

Он должен быть около 2 мА, а при замкнутых контактах S1 — примерно 6 мА. Затем настраивают подстроечником катушки контур L1C1 (при минимальной емкости конденсатора C1), и устанавливают с помощью частотомера или контрольного приемника верхнюю границу рабочего диапазона.

После этого, подбирая конденсатор C8 (в пределах 200—360 пФ), настраивают контур L3C8 на частоту 1912 кГц. П-контур передатчика настраивают, подбирая конденсатор C12 (в пределах 25—150 пФ). Указанное на схеме значение емкости конденсатора C13 соответствует входному сопротивлению антенны 75 Ом. Если это сопротивление выше, то следует применить конденсатор C13 меньшей емкости.

**Совет.**

В случае самовозбуждения выходного каскада следует применить резистор R7 с большим сопротивлением (до 10 Ом).

Напряжение на эмиттере транзистора V4 при подключенном модуляторе должно быть равно половине напряжения источника питания. Этого добиваются подбором резистора R12. Полное описание монтажа и настройки передатчика приведено в [33].

1.3. Транзисторный радиопередатчик любительского диапазона (925—975 кГц)

Назначение и возможности

Этот радиопередатчик предназначен для любительской радиосвязи телефоном и телеграфом с амплитудной моду-

ляцией в диапазоне 160 метров (1850 кГц). Выходная мощность — 5 Вт.

Принципиальная схема

Задающий генератор (**рис. 1.6**) выполнен на транзисторе V1, конденсатором C2 частоту его можно менять от 925 до 975 кГц.

Через конденсатор C3 напряжение ВЧ поступает на эмиттерный повторитель на транзисторе V3, к выходу которого подключен удвоитель частоты на трансформаторе T1 и диодах V4, V5. Сигнал, усиленный транзистором V6, выделяется контуром C13, L2.

Транзистор V6 открывается только при замыкании цепи эмиттера на массу секцией переключателя S1.2 при настройке передатчика:

- ♦ либо ключом при работе телеграфом;
- ♦ либо перемычкой в штекере микрофона при работе телефоном.

На транзисторе V7 собран предварительный усилитель мощности, для согласования с выходным усилителем применен T-образный фильтр L5, C15, L6.

Оконечный каскад усилителя мощности собран на транзисторе V8 и согласован с нагрузкой через трансформатор T2. Для подавления помех и гармоник на выходе радиопередатчика установлен фильтр нижних частот C18, L8, C19, L9, C20. Ток коллектора выходного транзистора контролируют индикатором PA1.

Модулятор радиопередатчика выполнен на транзисторах V9—V11. Глубина модуляции достигает 80 %. Транзисторы V7, V8, V11 установлены на радиаторы, шунт R18 изготовлен из провода ПЭЛ 0,2 мм, причем сопротивление его подобрано так, чтобы стрелка индикатора отклонялась на всю шкалу при токе 2 А.

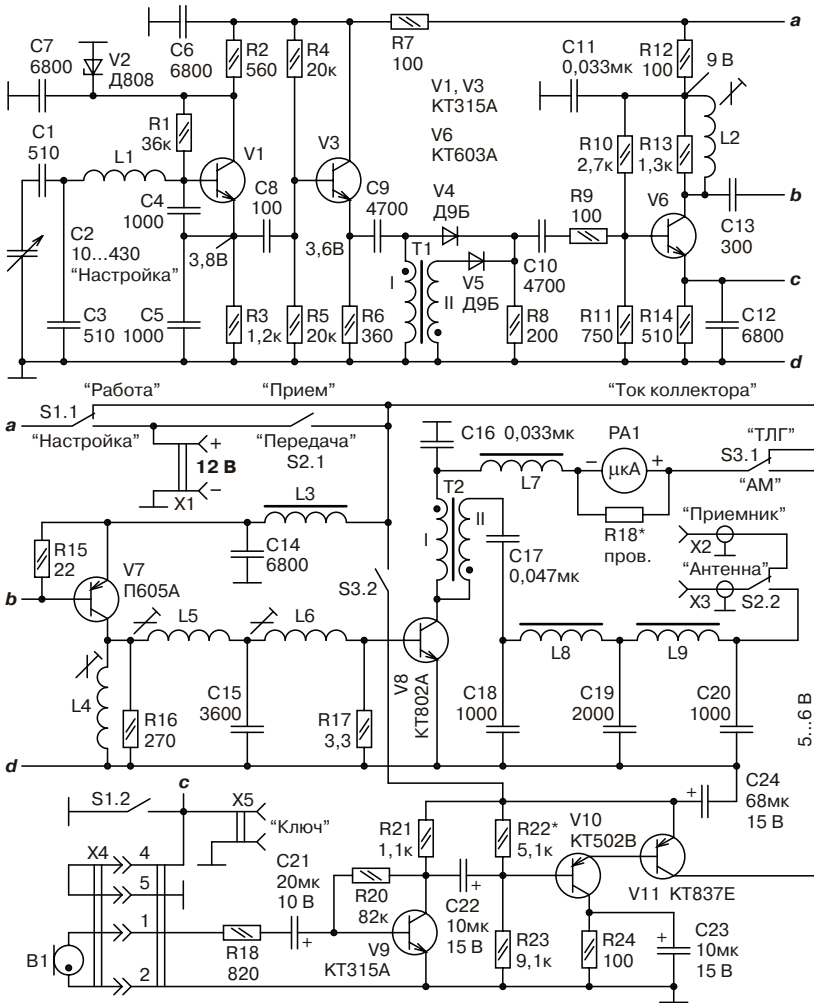


Рис. 1.6. Принципиальная схема радиопередатчика мощностью 5 Вт

Примененные детали

Катушка L1 выполнена на каркасе диаметром 12 и длиной 36 мм, содержит 140 витков провода ПЭЛ 0,12 мм, намотанных виток к витку. Катушки L2—L7 намотаны на стандартных каркасах диаметром 7 и длиной 30 мм, с подстроечными сердечниками из феррита 100ВЧ диаметром 2,8 и длиной 12 мм.

Намотка виток к витку. L2 содержит 44 витка провода ПЭВ 0,19 мм, L3 и L4 по 50 витков проводом ПЭВ 0,17 мм, L5 — 40 витков, L6 — 20 витков проводом ПЭВ 0,19 мм, L7 — 30 витков проводом ПЭЛ 0,35 мм.

Катушки L8 и L9 выполнены на отрезке стержня диаметром 8 и длиной 20 мм из феррита 400НН или 600НН, каждая катушка содержит 16 витков провода ПЭВ 0,47 мм, намотка виток к витку.

Трансформатор Т1 выполняется на каркасе диаметром 7 и длиной 20 мм с подстроечным сердечником из феррита 600НН диаметром 2,8 и длиной 12 мм. Намотку (60 витков) ведут двумя сложенными вместе проводами ПЭЛШО 0,12 мм.

Трансформатор Т2 наматывается на таком же отрезке стержня, что и катушки L8, L9. Намотка ведется двумя свитыми вместе проводами ПЭВ 0,47 мм, 15 витков.



Внимание.

При настройке радиопередатчика не следует включать его без антенны, чтобы не вывести из строя выходной транзистор.

Печатная плата, подробности монтажа и настройки радиопередатчика приводятся в [101].

1.4. Передатчик начинающего радиоспортсмена, диапазон 1850—1950 кГц

Назначение

Передатчик работает в диапазоне 160 м в режиме телефона или телеграфа, выходная мощность 5 Вт.

Принципиальная схема

Задающий генератор (рис. 1.7) собран на лампе 6Ж1П по схеме емкостной трехточки. Для повышения стабильности частоты, напряжение на экранирующей сетке стабилизировано при помощи стабилитрона СГ2П.

В анодную цепь лампы V5, работающей одновременно предварительным усилителем и удвоителем частоты, включен контур L2 С12 С19—С21, настраиваемый одной половиной двухсекционного конденсатора С12.2 на полосу частот в пределах 1850—1950 кГц.

Вторая половина этого конденсатора работает в анодном контуре этой же лампы. С этого контура ВЧ напряжение подается на сетку лампы 6П15П усилителя мощности.

Дроссель L4 и конденсатор С22 емкостью 56 пФ образуют фильтр верхних частот, подавляющий сигналы с частотами, ниже рабочей (1850 кГц). В телеграфном режиме питание на лампу V6 подается прямо с выпрямителя (+280 В), а в телефонном режиме — с анода лампы V3 выходного каскада модулятора, через цепочку R14, С19, служащую для увеличения глубины модуляции. ВЧ сигнал с лампы V6 поступает на вход П-контура, составленного из элементов L6, С34, С35.

Некоторая часть напряжения ВЧ с делителя R22, R23 выпрямляется диодом V11 и подается на индикатор РА1, служащий указателем настройки радиопередатчика. Модулятор

представляет собой трехкаскадный усилитель звуковой частоты:

- ♦ **в первом** каскаде усилителя работает триодная часть лампы 6Ф1П;
- ♦ **во втором** каскаде — ее пентодная часть;
- ♦ **в третьем** каскаде — пентод 6П14П.

В модулирующий усилитель введена **система автоматического регулирования уровня сигнала**, предотвращающая перемодуляцию. Первый каскад модулятора рассчитан на подключение низкоомного электродинамического микрофона типа МД-64, МД-200.

Цепи R19, C28 и R18, C29, C30 предназначены для осуществления дифференциальной (раздельной) манипуляции ламп задающего генератора и усилителя мощности в телеграфном режиме. Выключатель «ЗГ» позволяет включать только задающий генератор для точной настройки на сигнал корреспондента без излучения несущей частоты в эфир.

В этом случае через переходные емкости монтажа сигнал попадает на вход приемника и слышен на уровне корреспондента.



Совет.

В качестве трансформатора Т1 можно применить выходной звуковой трансформатор от лампового радиоприемника либо кадровые трансформаторы ТВК-70, ТВК-110, ТВК-110ЛМ и им подобные.

Катушки L1, L2 наматываются на полистироловых каркасах диаметром 16 мм виток к витку. L1 имеет 37 витков провода ПЭВ 0,6 мм, L2 содержит 110 витков провода ПЭВ 0,23 мм, отвод сделан от 10 витка.

Катушка L6 намотана на каркасе диаметром 30 мм и содержит 40 витков провода ПЭВ 0,68 мм. Дроссели L3, L4 применены стандартные, ДПМ-0,1 индуктивностью 100 мкГн.

Дроссель L5 намотан на резисторе ВС-2, с которого удален проводящий слой. Он содержит 500 витков провода ПЭЛШО 0,15 мм в несколько секций по 100 витков.

Схема питающей части передатчика

Схема питающей части передатчика приведена на **рис. 1.8**. Силовой трансформатор можно применить от старого лампового приемника или телевизора.

Подробности монтажа и настройки радиопередатчика описаны в [102].

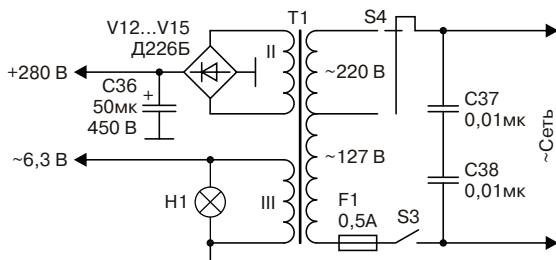


Рис. 1.8. Принципиальная схема блока питания передатчика начинающего радиоспортсмена

1.5. АМ передатчик для мини-радиостанции

Принципиальная схема

На **рис. 1.9** показана схема маломощного радиопередатчика для вещания в АМ диапазоне. Рабочая частота задающего генератора стабилизирована кварцем. Простой измеритель контролирует выходную мощность и упрощает настройку антенны во время работы в эфире. Если добавить сюда звуковой микшерский пульт, магнитофон или проигрыватель компакт-дисков — и готова почти профессиональная местная радиостанция, передачи которой можно прослушать на любом приемнике ДВ-СВ диапазона.

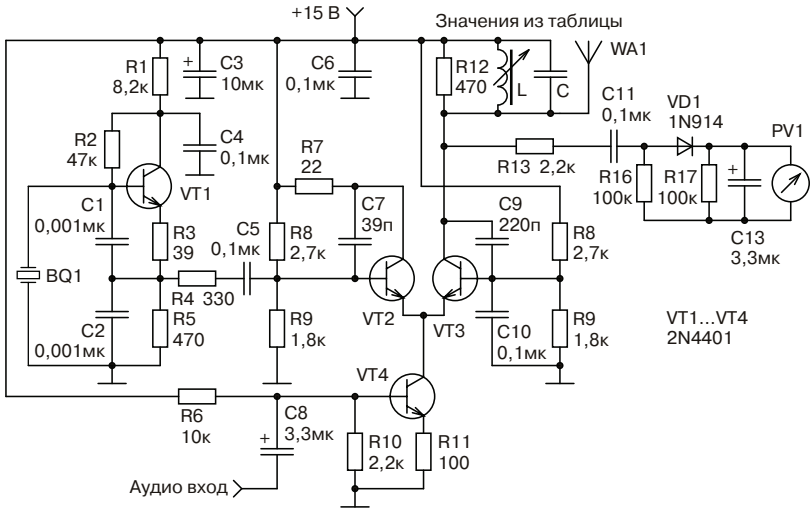


Рис. 1.9. Принципиальная схема передатчика мини-радиостанции

Порядок сборки

Элементы выходного контура LC выбирают исходя из частоты имеющегося кварцевого резонатора, по диаграмме на рис. 1.10. Например, для передачи на частоте 1 МГц диаграмма указывает $C = 500$ пФ и $L = 35$ мкГн. Переменные

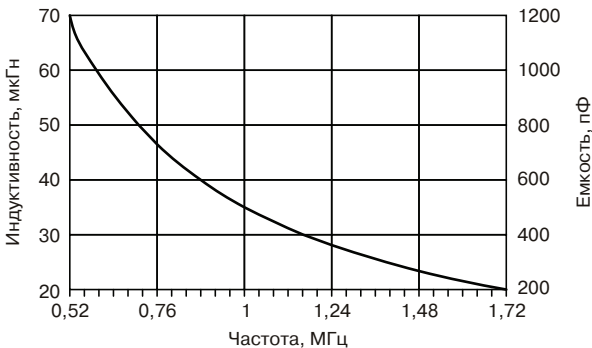


Рис. 1.10. Диаграмма для выбора номиналов элементов контура

катушка индуктивности или конденсатор позволяют хорошо подстроить контур на максимальные показания без подключения антенны (несколько вольт по вольтметру с 10 МОм входного сопротивления или приблизительно 50 мкА по микроамперметру).

После того как антенна подключена, проверить правильность настройки контура и согласования антенны с выходным усилителем, а также качество сигнала можно с помощью приемника, удаленного на необходимое расстояние.

Кварцевый резонатор ВQ1 задающего генератора, собранного на транзисторе VT1, может быть любым с частотой между 530 кГц и 1,7 МГц с шагом 10 кГц, но лучше более высокой частоты, подальше от мощных местных станций или около 800—1000 кГц для наибольшей дальности передачи.

При этом значении рабочей частоты катушка выходного контура имеет 100 витков провода ПЭВ 0,15 мм, намотанных на каркасе диаметром 8 мм, длина намотки — 15 мм.



Совет.

Работу генератора можно проверить, соединив его с осциллографом с высоким входным сопротивлением или с частотомером через два конденсатора емкостью 1000 пФ.

Диод 1N914 можно заменить ДЗ11, Д502 и другими ВЧ диодами, транзисторы 2N4401 — КТ3117, КТ608, КТ645 с коэффициентом усиления не менее 100.

Полная модуляция достигается подачей сигнала амплитудой около 2 В на базу источника тока (транзистор VT4) дифференциального усилителя на транзисторах VT2 и VT3, при этом его ток меняется около начального значения на 20 мА, и этот модулируемый ток преобразуется в неискаженное высокое напряжение резонансными выходными цепями. Печатная плата передатчика показана на **рис. 1.11**.

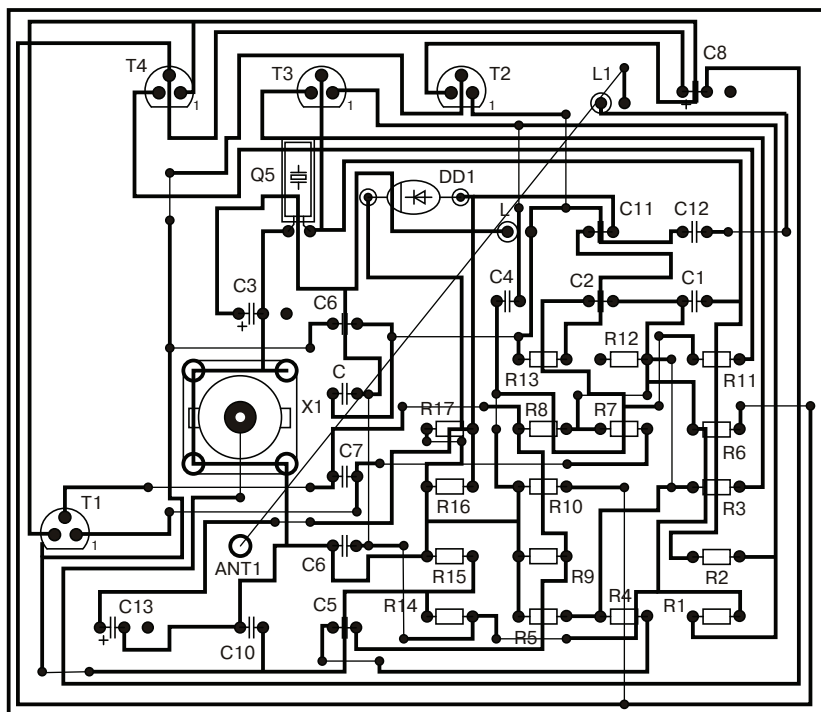


Рис. 1.11. Печатная плата

**Примечание.**

Существует несколько правил, которые необходимо соблюдать при сборке передатчика. Они рассмотрены ниже.

Конденсаторы C7, C9 должны иметь короткие выводы. Около источника питания 15 В желательно поставить дополнительный керамический конденсатор на 1 мкФ, не показанный на схеме.

Резистор R11 на 100 Ом в модуляторе можно шунтировать резистором 22 Ом, соединенным последовательно с конденсатором 470 мкФ. Это позволит увеличить модуляционную

чувствительность до уровня 1 В, который является стандартным для многих источников звукового сигнала.

Микшерная панель

Для использования нескольких источников звукового сигнала можно добавить микшерную панель (рис. 1.12). В качестве А1 следует использовать быстродействующий ОУ, например, 574УД2. Второй усилитель в микросхеме можно использовать как отдельный усилитель для микрофона или других источников низкого уровня, схема для него будет практически аналогична рассмотренной. Выход этого усилителя непосредственно соединяют с одним из входов смесителя. Антенна — штырь длиной около 1 м. Выходная мощность передатчика около 100 мВт.

Подробное описание настройки и монтажа передатчика приведено в [22].

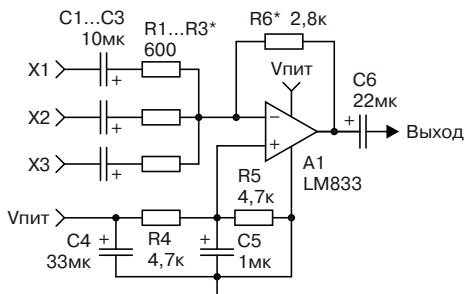


Рис. 1.12. Принципиальная схема микшера

1.6. Передатчик на микросхеме LM317

Данная схема разработана радиолюбителем **Harry Lythall (SM0VPO)**. При изготовлении блока питания для переносного радиоприемника, из-за ошибки в соединениях, на печат-

ной плате у него самовозбудилась схема стабилизатора. После небольшой доработки удалось применить полученный эффект для постройки маломощного телеграфного (CW QRP) передатчика, сердцем которого стал интегральный стабилизатор напряжения LM317Т.

Приведенная схема (рис. 1.13) практически не нуждается в объяснениях. Она работает при питающем напряжении 10 В и выдает стабильное напряжение 4,5 В. Стабилизатор LM317 применен как активный элемент генератора ВЧ, частота зависит от параметров контура VC1/L1.

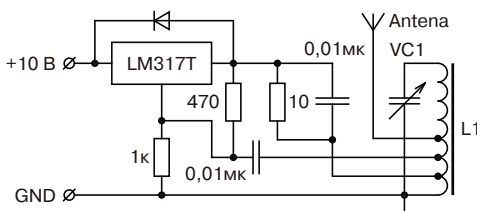


Рис. 1.13. Принципиальная схема передатчика на LM317

Первый отвод сделан от 3 % общего количества витков катушки L1. **Второй отвод** сделан от 6 % общего количества витков и подключен к регулируемому выводу LM317, выход на антенну сделан от 12 % витков все той же катушки, причем мощность, поступающая в антенну, может составлять несколько ватт.

Этот передатчик был проверен на диапазоне 1,8 МГц и успешно провел не одну радиосвязь. Отправная точка для экспериментов: частота — 1,8 МГц, емкость конденсатора (переменного) — 20—350 пФ, индуктивность катушки — около 50 мкГн.

В авторском варианте катушка наматывалась на каркасе диаметром 10 мм проводом ПЭВ 0,15 мм и имела 85 витков. Отечественный аналог микросхемы LM317 — K142ЕН12.

Подробности об этой схеме приводятся в [88].

Согласующее устройство

Схема согласующего устройства приведена на **рис. 1.16** и представляет собой параллельный колебательный контур с изменяемой связью с источником сигнала. Конденсатором C1 производится настройка по максимуму напряжения в антенне, а переключателем S1 устанавливается минимальное значение КСВ.

Катушка контура выполнена на каркасе диаметром 40 мм, провод ПЭЛ-1 1,7 мм, в ней 65 витков, намотанных виток к витку. Отводы катушки сделаны от 4, 5, 6, 7, 8, 9, 10, 11, 12, 13, 14 и 58 витка. Переключатель и конденсатор следует применить на рабочее напряжение не менее 1000 В.

Подробное описание этой конструкции приводится в [110].

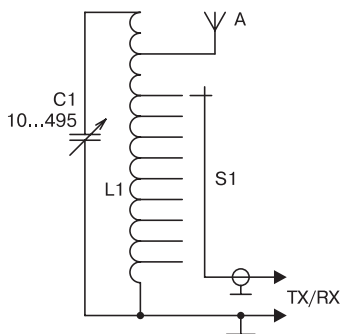


Рис. 1.16. Принципиальная схема согласующего устройства

РАДИОПЕРЕДАТЧИКИ ДИАПАЗОНА 80 м (3,5 МГц)

2.1. Малогабаритный радиопередатчик для спортивной радиопеленгации

Назначение

Малогабаритный радиопередатчик предназначен для использования в качестве тренировочной «лисы» при соревнованиях по спортивной радиопеленгации. Работает он в диапазоне 80 м (3,5 МГц), мощность излучения — 0,1 Вт. Уход частоты в течение часа — не более 1000 Гц.

Принципиальная схема

Задающий генератор передатчика (**рис. 2.1**) собран на транзисторе VT2 по схеме емкостной «трехточки», питается он со стабилизатора напряжения на элементах VT3, VD1, R9. Выходной каскад на транзисторе VT4 работает без начального смещения на базе, что обеспечивает более высокий КПД радиопередатчика.

Формирователь кода «лисы» собран на микросхеме DD1 и обеспечивает передачу от одной до четырех точек в зависи-

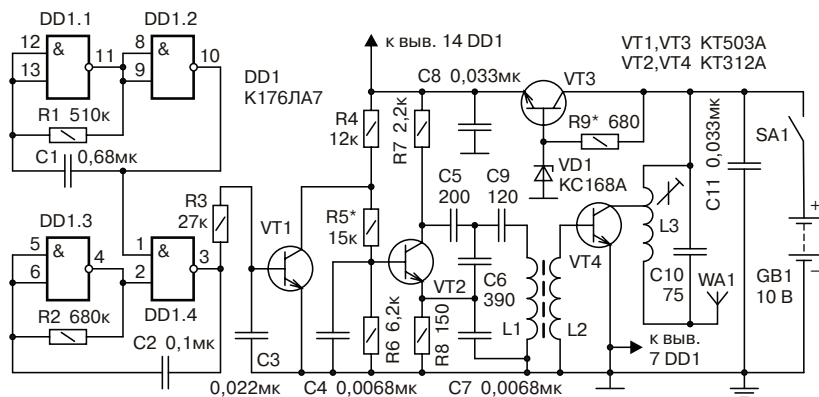


Рис. 2.1. Принципиальная схема малогабаритного передатчика

мости от кода «лисы». Он состоит из двух взаимосвязанных мультивибраторов. Число «точек» и длительность паузы зависит от соотношения частот мультивибраторов.

Модулируется радиопередатчик по базовой цепи транзистора задающего генератора.

Примененные детали

Катушка L1 намотана на кольце из карбонильного железа, (за основу для него взят магнитопровод СБ23-17), типоразмер К10,5×7×8,5, и содержит 50 витков провода ПЭВ 0,25 мм, катушка L2 выполнена на том же кольце и содержит 8 витков провода ПЭЛШО 0,19 мм.

Катушка L3 наматывается на полистироловом каркасе с подстроечным сердечником из феррита 400НН внутри (диаметром 2,8 мм и длиной 12 мм), содержит 45 витков провода ПЭЛШО 0,19 мм, с отводом от 7 витка, считая от плюса питания. В качестве антенны использован отрезок провода длиной 1 м.

Наладка

При налаживании радиопередатчика добиваются самовозбуждения задающего генератора подбором резистора R5, частоту устанавливают конденсатором C9. Ток выходного каскада устанавливают на уровне 10—15 мА. Нужно число «точек» подбирают резистором R1.

Подробно этот радиопередатчик описан в [50].

2.2. Передатчик на 3,5 МГц

Принципиальная схема

На рис. 2.2 представлена принципиальная схема передатчика на 3,5 МГц. Задающий генератор выполнен на транзисторе V1, усилитель мощности — на V2. Для согласования усилителя мощности с антенной применен П-контур (C5, L4, C6).

Катушка L4 намотана на каркасе с диаметром 10 мм и длиной 35 мм, внутрь которого вставлен 20 мм отрезок ферритового стержня марки 400НН от антенны радиоприемника

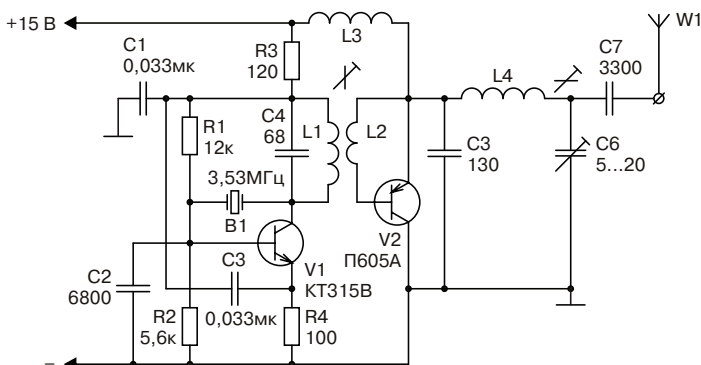


Рис. 2.2. Принципиальная схема передатчика на 3,5 МГц

«Селга». Катушка содержит 65 витков провода ПЭЛ 0,35 мм, намотанных виток к витку.

Примененные детали

Катушка L1 содержит 50 витков провода ПЭЛ 0,3 мм, размещенных на четырехсекционном унифицированном каркасе с подстроечным ферритовым сердечником диаметром 2,8 мм (от гетеродинных контуров приемника «Селга»).

Поверх нее намотаны 5 витков провода ПЭЛ 0,55 мм катушки L2. Точное число витков катушки L2 подбирают по максимальной дальности передачи. Дроссель L3 намотан внавал на пластмассовом ролике от 36 мм фотопленки, содержит 100 витков провода ПЭЛ 0,3 мм.

Конденсаторы C4 — КСО-1, C6 — КПК-М, C7 — МБГМ, остальные — керамические. Транзисторы V1 — КТ315 или КТ603, V2 — П605, П607, П609. Смена кварцев в пределах диапазона не требует дополнительной подстройки контура L1C4.

Описание передатчика было опубликовано в [77].

2.3. Передатчик для тренировок в «охоте на лис» диапазона 3,5 МГц

Передатчик предназначен для создания модулированного одной частотой сигнала, излучаемого непрерывно. Для увеличения выходной мощности в антенне применено повышенное (22 В) напряжение питания.

Передатчик выполнен по схеме, показанной на **рис. 2.3**. В качестве Tr1 используется согласующий трансформатор от любого карманного приемника. Катушки L1 и L2 намотаны на унифицированных каркасах с наружным диаметром 5 мм

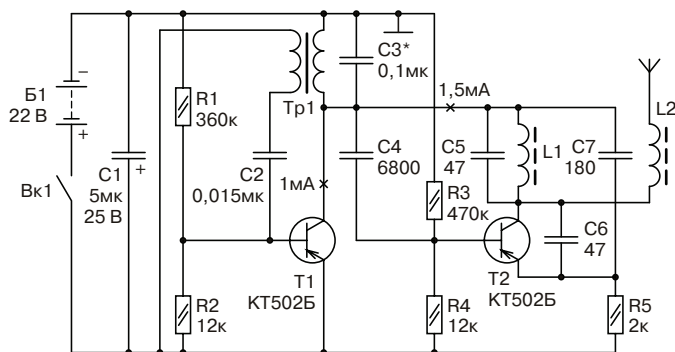


Рис. 2.3. Принципиальная схема передатчика для тренировок в «охоте на лис»

от транзисторных радиоприемников и содержат по 80 витков провода ПЭВ 0,11 мм.

Правильно собранный передатчик начинает работать без налаживания, следует лишь настроить его на середину диапазона и подбором числа витков катушки L2 согласовать антенну, добиваясь наибольшего излучения. Индикатором может служить приемник для «охоты на лис», с отключенной антенной, расположенный на расстоянии 1—2 м от передатчика.

Передатчик имеет противовес, образованный четырьмя проводами длиной по 40 см, и штыревую антенну длиной 80 см с небольшой «метелкой» на конце. Размеры корпуса передатчика определяются в основном размерами батареи.



Внимание.

Во время тренировок не следует ставить передатчик на землю, это резко сокращает радиус действия. Хорошие результаты дает размещение его на кустах и ветках деревьев.

Подробное описание передатчика приводится в [51].

2.4. Два передатчика для «охоты на лис»

Схема передатчика стандартной мощности

Простейший маломощный полуавтоматический передатчик, схема которого показана на **рис. 2.4**, может работать на любой частоте в пределах диапазона 3,5—3,65 МГц.

Его генератор собран на транзисторе V3 по схеме индуктивной трехточки. Генерируемая частота определяется параметрами контура L1C3C4. В коллекторную цепь транзистора V3 включен контур L2C6C7, настроенный на ту же частоту, что и контур L1C3C4.

Генератор передатчика управляется мультивибратором на транзисторах V1 и V2, который через короткие промежутки времени подает напряжение питания на генератор. В результате этого передатчик излучает радиосигналы в виде точек или тире.

Период следования посылок и их длительность можно подобрать, устанавливая резисторы R2 и R3 и конденсаторы C1 и C2 с другими номиналами. При напряжении источника питания 9 В и длине антенны и противовеса примерно по 1 м сигналы передатчика можно уверенно принимать на расстоянии до 300 м.

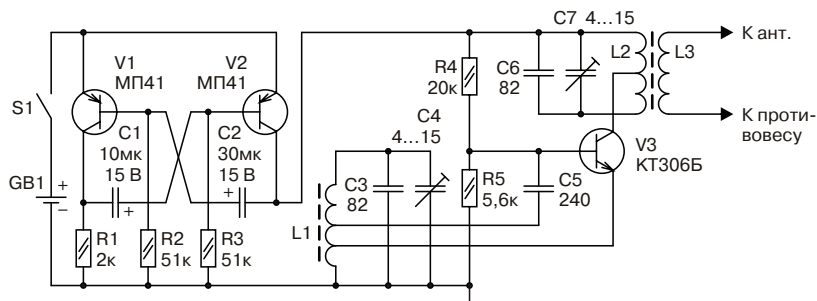


Рис. 2.4. Принципиальная схема передатчика для «охоты на лис»

**Внимание.**

Для проведения тренировок, максимально приближенных к соревнованиям, необходимо построить более мощный передатчик с радиусом действия до 3 км.

Схема передатчика повышенной мощности

Схема такого более мощного передатчика изображена на **рис. 2.5**. В отличие от предыдущего, этот передатчик двухкаскадный. Первый каскад, собранный на транзисторе V1, — задающий генератор. Для обеспечения высокой стабильности частоты колебаний в нем применена кварцевая стабилизация. Кварцевый резонатор с частотой от 3,5 до 3,65 МГц включен между базой и коллектором транзистора V1.

Контур L1C2, включенный в коллекторную цепь транзистора V1, настроен на частоту кварцевого резонатора. С помощью катушки связи L2 возбуждающее напряжение прикладывается между базой и эмиттером транзистора V2 усилителя мощности передатчика. Коллектор этого транзистора заземлен, что позволяет монтировать его непосредственно на корпусе, без применения дополнительного радиатора.

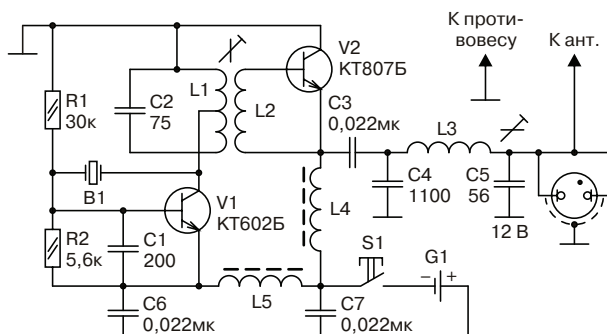


Рис. 2.5. Принципиальная схема передатчика мощностью 3 Вт

В эмиттерную цепь транзистора V2 включен П-образный контур, состоящий из катушки с переменной индуктивностью L3 (ферровариометра) и конденсаторов C4 и C5. Этот контур позволяет хорошо согласовать выходное сопротивление передатчика с входным сопротивлением антенны, в качестве которой используется отрезок провода длиной от 1 до 10 м. Для манипуляции передатчика служит кнопка S1, заменяющая телеграфный ключ.

Контролировать работу передатчика можно по свечению неоновой лампочки V3, по максимуму ее свечения также настраивают и выходной контур.

Конструкция передатчиков

Полуавтоматический передатчик выполнен на двух отдельных печатных платах из фольгированного стеклотекстолита. На одной плате собран мультивибратор, на другой — генератор. Эскизы плат и размещение деталей в корпусе передатчика даны на **рис. 2.6** и **рис. 2.7**.

Подстроечные конденсаторы C4 и C7 установлены на противоположных боковых стенках корпуса. Они подключаются проводами (для упрощения эти провода на рисунке не показаны) параллельно конденсаторам C3 и C6 соответственно. Корпус передатчика размерами 155×32×30 мм выполнен из листового дюралюминия. Платы крепят к корпусу на стойках.

Моточные узлы

Контурные катушки маломощного передатчика намотаны на карбонильных кольцах, которые изготовлены напильником или наждачным кругом из сердечников типа СБ29-17а. Процесс изготовления колец поясняет **рис. 2.8**. Катушка L1 содержит 50 витков провода ПЭВ-1 0,15 мм с отводами от 2 и

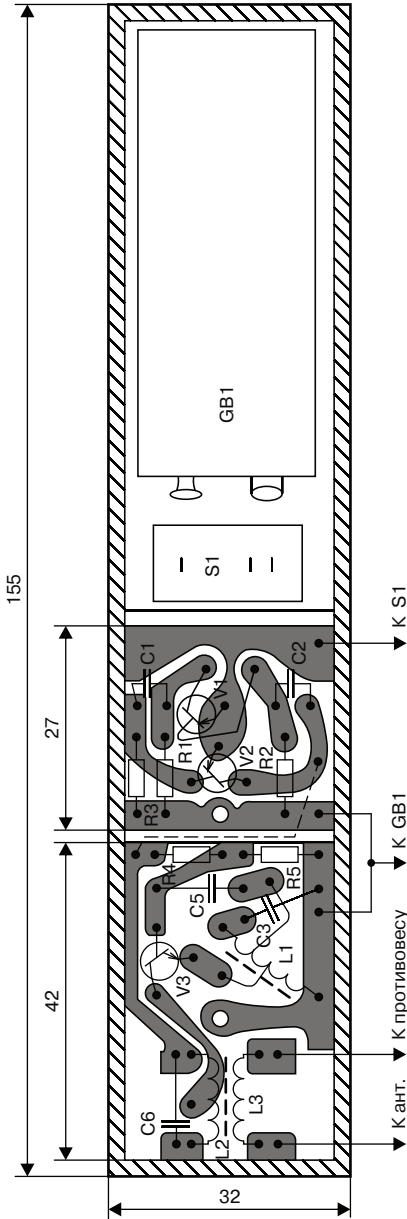


Рис. 2.6. Печатная плата простейшего передатчика

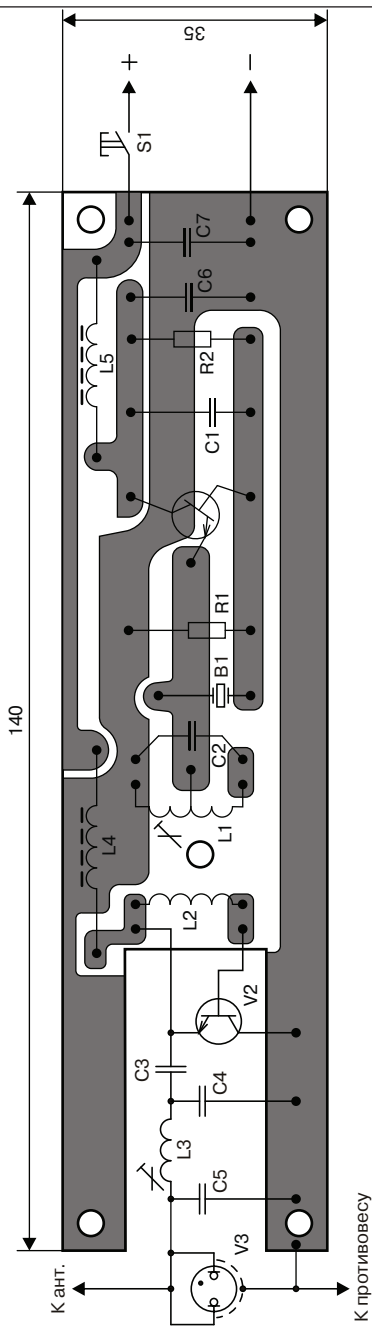


Рис. 2.7. Печатная плата передатчика мощностью 3 Вт

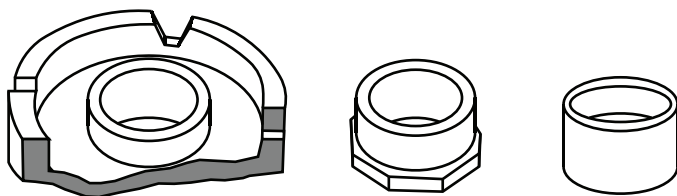


Рис. 2.8. Процесс изготовления колец

5-го витков (считая снизу по схеме). Точно такие же данные имеет катушка L2, однако, у нее один отвод (от 20-го витка сверху).

На общем кольце с катушкой L2 намотана катушка связи L3, имеющая десять витков того же провода. Катушка L1 мощного передатчика намотана на четырехсекционном каркасе диаметром 6 мм от контуров приемника «ВЭФ-201» или другого, подобного ему, и содержит 56 витков провода ПЭВ-1 0,15 мм с отводом от 25-го витка (считая от верхнего по схеме вывода).

Число витков катушки связи L2, расположенной на том же каркасе, подбирают в процессе настройки, для начала она может иметь шесть витков провода ПЭЛШО 0,18 мм. Катушку L3 наматывают на пластмассовом каркасе диаметром 10 мм, в который вставлен отрезок стержня длиной 40 мм из феррита 400НН, проводом ПЭВ-1 0,15 мм, она имеет 44 витка. Данные дросселей L4 и L5 не критичны.

Здесь можно использовать любой готовый дроссель (например, ДПМ-0,1) с индуктивностью около 50 мкГн, либо намотать его на резисторе МЛТ-0,5 с сопротивлением более 100 кОм (число витков — 80—100, провод — ПЭВ-1 0,15 мм). В обеих конструкциях использованы малогабаритные детали: резисторы МЛТ-0,125, конденсаторы КМ, К50-6, КПК-М, тумблер МТ-1. Транзистор КТ306Б может быть заменен транзистором КТ315, а КТ807Б — транзистором КТ803 с любым буквенным индексом).

Наладка передатчиков

Налаживание сводится к получению устойчивой генерации задающего генератора и окончательной настройке выходного контура по максимуму отдаваемой мощности. Наличие генерации проверяют по индикатору резонанса или по изменению напряжения на эмиттерном переходе транзистора при замыкании и размыкании катушки L1.

Для контроля устойчивости колебаний можно применить осциллограф, для чего его вход соединяют с катушкой связи генератора. Устойчивость работы задающего генератора можно проверить также с помощью приемника. Неустойчивость будет проявляться в виде резких изменений тона, проявления хрипов, шумов и т. п. Ее причиной может быть паразитная связь между задающим генератором и выходным каскадом, а также неправильный выбор элементов развязывающих фильтров. Выходной контур можно настроить по любому индикатору или даже по максимуму громкости, принимая сигнал связным приемником или приемником для «охоты на лис».

При настройке контура L2C6C7 маломощного передатчика возможен уход частоты генератора, поэтому на заключительном этапе необходимо подстроить контур L1C3C4, определяющий частоту колебаний генератора.

На выходную мощность второго передатчика влияет амплитуда сигнала, подаваемого на транзистор V2 от задающего генератора. Изменяя число витков катушки L2, добиваются получения коллекторного тока транзистора V2 не менее 300 мА при токе транзистора V1 около 20 мА.



Внимание.

Во избежание выхода из строя транзисторов в ходе настройки все пайки и переключения следует делать только при отключенном питании. Не рекомендуется включать мощный передатчик без антенны.

Полное описание монтажа и настройки передатчика приводится в [52].

2.5. Передатчик «Маяк»

Принципиальная схема

Передатчик (рис. 2.9) состоит из генератора высокой частоты на транзисторе V4 и манипулятора (транзисторы V1—V3). Генератор выполнен по схеме с самовозбуждением (емкостная трехточка). Применение в колебательном контуре катушки индуктивности с отводами позволяет легко добиться оптимального режима работы генератора, повысить его выходную мощность.

Управляет работой генератора ВЧ электронный ключ на транзисторе V3, который периодически открывается импульсами, поступающими с несимметричного мультивибратора (транзисторы V1, V2). Таким образом, передатчик излучает

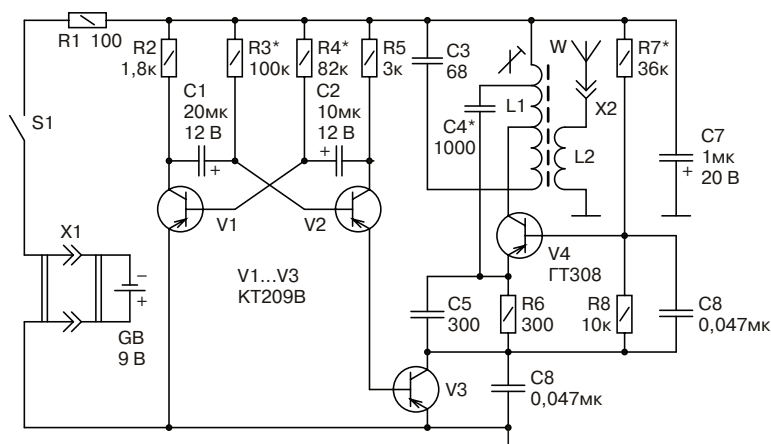


Рис. 2.9. Принципиальная схема передатчика «Маяк»

колебания ВЧ периодически, через определенные промежутки времени.

При указанных на схеме соотношениях между сопротивлением резисторов R3 и R4, а также между емкостью конденсаторов C1 и C2, продолжительность каждой посылки будет примерно вдвое больше продолжительности паузы, в длительность посылки — 0,6—1 с.

Примененные детали

В конструкции применены следующие детали: конденсаторы C1 и C2 — К50-3, конденсатор C7 — К53-1, конденсаторы C3 — C6 и C8 — КМ-5, резисторы — МЛТ-0,25. Транзистор ГТ308 можно заменить П416, П402, П403, ГТ313.

Катушка L1 намотана на полистироловом каркасе диаметром 15 мм и высотой 45 мм с подстроечным сердечником из карбонильного железа (от приемника «Балтика»). Она содержит 55 витков провода ПЭВ-2 0,35—0,41 мм, намотанного виток к витку, с отводами от 5 и 30-го витков, считая от верхнего, по схеме, вывода.

Индуктивность катушки при среднем положении подстроечного сердечника должна составлять 35 мкГ. Катушка L2 содержит 5 витков такого же провода, ее наматывают (тоже виток к витку) поверх катушки L1.

Источник питания — батарея «Крона», выключатель S1 — любой малогабаритный тумблер. Нужную частоту передатчика устанавливают подстроечным сердечником катушки L1 и, если это необходимо, подбором конденсатора C3.

Печатная плата передатчика и методика настройки приведены в [84].

2.6. Микропередатчик для «охоты на лис»

Назначение

Для проведения тренировок и показательных выступлений по «охоте на лис» необходим миниатюрный передатчик, который излучает промодулированные по амплитуде сигналы.

Важный узел подобного устройства — формирователь передаваемого кода (позывного). Для официальных соревнований он должен формировать позывные, состоящие из сочетания МО и символа, который имеет только точки (буквы E, T, S, H и цифру 5).

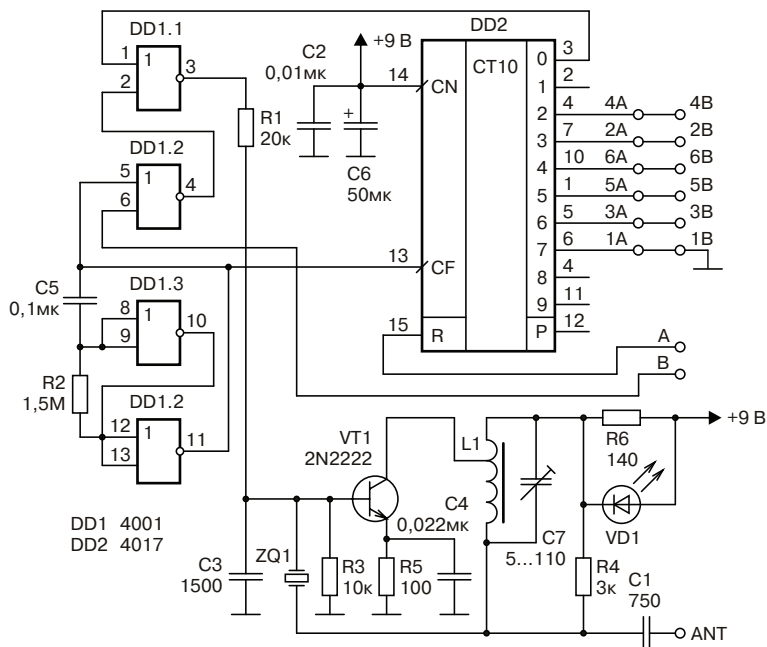
Формирователи таких позывных и необходимых интервалов их передачи относительно сложны и конструктивно плохо сочетаются с микропередатчиком, выполненным обычно на одном транзисторе.

Принципиальная схема

На **рис. 2.10, а** показана принципиальная схема передатчика с формирователем упрощенных «позывных», состоящих из одной буквы или цифры. В зависимости от установки переключек формируется один из 17 знаков, т.е. в одной зоне поиска можно размещать до 17 подобных маяков.

На логических элементах DD1.3 и DD1.4 собран тактовый генератор, который задает частоту повторения позывных (определяется номиналами конденсатора C5 и резистора R2). Логические элементы DD1.1 и DD1.2 и десятичный счетчик с дешифратором DD2 образуют формирователь позывного. Выбор конкретного символа производится установкой контактов выходов А и В в гнезда 1А—6А и 1В—6В, соответственно.

На **рис. 2.10, б** показано, какие символы формируются при различных вариантах установки переключек. Собственно сам



а — принципиальная схема передатчика

Подключение		Символ	Звучание
Вывод А	Вывод В		
4А	1В	Е	ти
2А	1В	І	ти-ти
6А	1В	Ѕ	ти-ти-ти
5А	1В	Н	ти-ти-ти-ти
3А	1В	5	ти-ти-ти-ти-ти
1А	1В	•	ти-ти-ти-ти-ти-ти
6А	2В	А	ти-таа
5А	6В	U	ти-ти-таа
3А	5В	V	ти-ти-ти-таа
1А	3В	4	ти-ти-ти-ти-таа

Подключение		Символ	Звучание
Вывод А	Вывод В		
6А	4В	N	таа-ти
5А	4В	D	таа-ти-ти
3А	4В	B	таа-ти-ти-ти
1А	4В	6	таа-ти-ти-ти-ти
5А	2В	R	ти-таа-ти
3А	2В	L	ти-таа-ти-ти
3А	6В	F	ти-ти-таа-ти
1А	6В	•	ти-ти-ти-ти-ти-ти
1А	2В	•	ти-ти-ти-ти-ти-ти
1А	5В	•	ти-ти-ти-ти-ти-ти

б — таблица соответствия формируемых символов положению переключ

Рис. 2.10. Микропередатчик для «охоты на лис»

передатчик собран на транзисторе VT1. Его частота стабилизирована кварцевым резонатором ZQ1. Манипуляция осуществляется по цепи базы с выхода логического элемента DD1.4.

Примененные детали

Катушка L1 выполнена на кольце K10×6×5 с проницаемостью 400НН и содержит 10—12 витков провода ПЭЛ 0,1 мм. Отвод делают от трети витков, считая от верхнего (по схеме) вывода катушки. Кварцевый резонатор ZQ1 должен иметь рабочую частоту, лежащую в пределах любительского диапазона 80 метров.

Здесь можно применить относительно недорогие резонаторы на частоту 3,58 МГц, которые используются в блоках цветности телевизоров и как запчасти часто встречаются на радиорынках.

Отечественный аналог микросхемы 4001 — К176ЛЕ5, а микросхемы 4017 — К176ИЕ8. Транзистор 2N2222 можно заменить любым высокочастотным транзистором малой мощности структуры п-р-п (серий КТ315, КТ342 и т. д.). Светодиод можно использовать любой с рабочим током около 5 мА.

Наладка передатчика

Налаживание устройства сводится к подстройке конденсатора C7 по максимальной выходной мощности при устойчивой генерации. Эту операцию надо производить с подключенной антенной, поскольку оптимальная настройка зависит от ее длины и расположения в пространстве.

Полное описание передатчика и рисунок печатной платы приводится в [112].

2.7. Передатчик для «охоты на лис» на логических микросхемах

Принципиальная схема

Передатчик, подобный рассмотренному в разделе 2.6, но собранный по другой схеме, показан на рис. 2.11.

Задающий генератор (рис. 2.11, а) с кварцевой стабилизацией частоты собран на логических элементах DD2.1, DD2.2, модулятор — на элементе DD2.3, а буферный каскад — на DD2.4. Выходной каскад передатчика собран на транзисторе VT1.

Мощность на выходе можно регулировать резистором R5 от нескольких милливатт до 0,5 Вт. Выходной П-контур С6L2С8 служит для согласования с антенной. Формирователь модулирующего сигнала собран на микросхеме DD1.

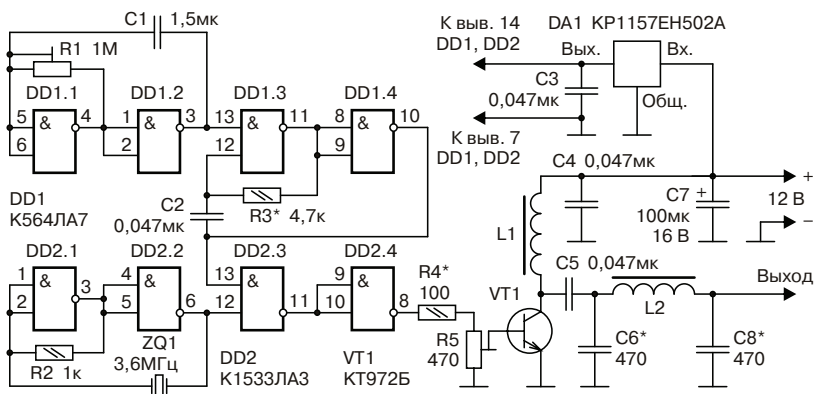
При этом на элементах DD1.1 и DD1.2 собран генератор, который формирует период повторения сигнала, а на элементах DD1.3 и DD1.4 — формирователь длительности одной посылки.

При указанных на схеме номиналах формирователь обеспечивает подачу сигнала от одного «тире» до пяти «тире», длительность всего сигнала равна длительности импульса генератора на элементах DD1.1 и DD1.2.

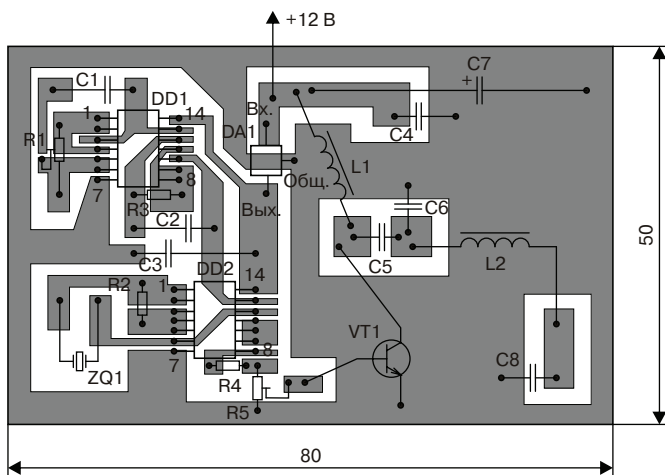
Примененные детали

В передатчике можно применить следующие микросхемы: DD1 — K561ЛА7, DD2 — K555ЛА3, DA1 — KP142ЕН5А. Подстроечный резистор R5 — СПЗ-19а. СПЗ-3, постоянные — МЛТ, С2-33. Оксидный конденсатор С7 — K50-24, остальные — К10-17, или КМ.

Дроссель L1 намотан на сердечнике, составленном из двух ферритовых колец 600НН К10×6×5, и содержит 10 витков провода МГТФ 0,2. Также можно применить кольца



а — принципиальная схема передатчика



б — печатная плата

Рис. 2.11. Передатчик для «охоты на лис» на логических микросхемах

К10×6×3 или К12×6×4,5 с начальной магнитной проницаемостью от 600 до 1000.

Катушка L2 намотана проводом ПЭВ-2 0,4 мм на пластмассовом каркасе диаметром 10 мм и содержит 35 витков. Все

детали передатчика размещены на печатной плате из двухстороннего фольгированного стеклотекстолита, эскиз которой показан на **рис. 2.11, б**.

Одна сторона платы оставлена металлизированной и соединена в нескольких местах с общим проводом другой стороны. Транзистор VT1 установлен на теплоотводе. Плату помещают в корпус подходящего размера, в котором монтируют антенное гнездо и гнезда для подключения питания.

Наладка передатчика

Налаживание передатчика сводится к установке длительности «тире» подбором резистора R3 и числа «тире» в цикле передачи резистором R1. Максимальное значение выходной мощности передатчика устанавливают подбором резистора R4, при этом движок резистора R5 должен быть в верхнем по схеме положении.

Подбором конденсаторов C6 и C8 согласовывают конкретную антенну с передатчиком. Антенной может служить отрезок провода длиной несколько метров, закрепленный, например, на дереве.

Полное описание передатчика, его настройки и схема приемника приводятся в [74].

2.8. Несложный передатчик для «охоты на лис»

Принципиальная схема

Передатчик работает в телеграфном режиме в диапазоне 80 м и имеет выходную мощность около 5 Вт. Задающий генератор передатчика выполнен (**рис. 2.12**) по схеме емкостной «трехточки», его частота стабилизирована кварцевым резонатором.

Подключение антенны

Антенну с входным сопротивлением около 60 Ом можно подключить непосредственно к катушке связи L7, но так как передатчики для «охоты на лис», как правило, работают с укороченной антенной, в передатчик введено согласующее устройство (L8—L10), позволяющее использовать антенну длиной 3—15 м.

Настройка передатчика

Контроль работы передатчика и его настройка осуществляются с помощью измерительного прибора ИП1, который через ВЧ трансформатор Tr1 и выпрямитель (D1, C12, R5) измеряет ток в антенне. Транзисторы T2—T4 работают без начального смещения на базе и при отсутствии ВЧ напряжения от задающего генератора не потребляют ток от источника питания, поэтому для перехода в дежурный режим достаточно выключить задающий генератор. Телеграфная манипуляция передатчика осуществляется в предварительном усилителе.

Примененные детали

Намоточные данные катушек индуктивности приведены в табл. 2.1. Трансформатор Tr1 выполнен на тороидальном сердечнике из феррита 50ВЧ 11×8×4 мм. Вторичная обмотка содержит 7 витков провода диаметром 1 мм, первичная обмотка представляет собой провод идущий от L7 к L8, пропущенный через отверстие в сердечнике. В качестве транзистора T1 можно применить транзисторы серии КТ301, КТ312, КТ315, а в качестве T2—T4 транзисторы серий П601—П609, ГТ 905—ГТ906.

Диод можно использовать типа Д2 или Д9 с любыми буквенными индексами.

Намоточные данные

Таблица 2.1

Катушки	Индуктивность, мкГ	Число витков	Диаметр провода, мм	Сердечник
L1 L2	4 –	19 3,5	1	Карбонильный — 6 мм, каркас — 8 мм
L3 L4, L5	2,2 –	15 2	1	То же
L6 L7	19 –	3+4+4+3 9	1	Феррит 50ВЧ 11×8×12 мм
L8 L9 L10	– – –	45 15+9+8+7+9 29,5 + 24	0,45 0,35 0,16	На керамическом каркасе диам. 20 мм, длина — 30 мм

Полное описание передатчика и методика настройки приводятся в [85].

2.9. Передатчик на микроконтроллере PIC16F84 для спортивной радиопеленгации

Принципиальная схема

Схема передатчика показана на **рис. 2.13**. Его основа — микроконтроллер PIC16F84 (DD1).

Тактовый генератор микроконтроллера, стабилизированный кварцевым резонатором ZQ1, одновременно служит задающим генератором передатчика. Его частота 3,579 МГц лежит в пределах 80-метрового любительского диапазона. Сигнал генератора через буфер (элемент DD2.1) поступает на один из входов элемента И-НЕ (DD2.2), второй вход которого соединен с выводом 13 микроконтроллера.

Изменением логического уровня на этом выходе программа включает и выключает сигнал передатчика. Инвертор DD2.3 между выходом элемента DD2.2 и затвором транзистора выходного каскада VT1 необходим, чтобы при низком логическом уровне на выводе 13 микроконтроллера, что соот-

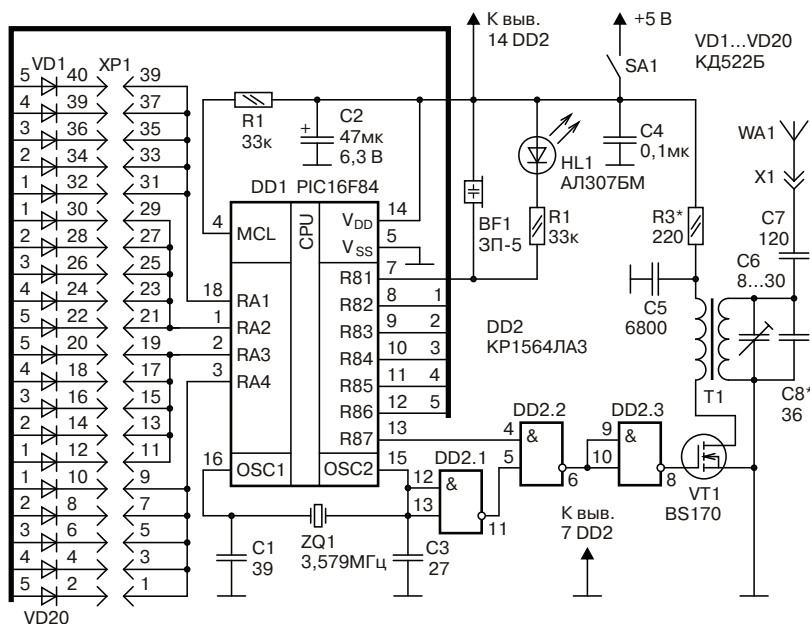


Рис. 2.13. Принципиальная схема передатчика для спортивной радиопеленгации

ветствует отсутствию ВЧ сигнала, напряжение на затворе транзистора VT1 также было низким, закрывая последний.

В цепь стока транзистора VT1 включена первичная обмотка высокочастотного трансформатора T1. Вторичная обмотка трансформатора образует с конденсаторами C6—C8 и собственной емкостью антенны колебательный контур, настроенный на рабочую частоту передатчика. Резистор R3 ограничивает ток стока транзистора VT1, конденсатор C5 — блокировочный.

Режимы работы передатчика

Режим работы передатчика определяется управляющей программой микроконтроллера и задается установкой переключателей («джамперов») между соседними штырями «четного» и «нечетного» рядов контактов вилки ХР1. Позывной сигнал определяет первая переключатель. Если она замыкает контакты 39—40, позывной сигнал будет — МОЕ, если 37—38 — МОИ, 35—36 — МОС, 33—34 — МОН, 31—32 — МО5.

Если ни в одной из перечисленных позиций переключатель нет, позывным будет сигнал МО. Скорость передачи — приблизительно 50 знаков в минуту. Переключатели в позициях от 29—30 до 21—22 служат для установки длительности цикла работы «лисы» (от 1 до 5 мин) и номера активной минуты этого цикла.

Например, если имеются переключатели 21—22 и 27—28, передача позывного будет вестись во вторую минуту пятиминутного цикла. Если в этой группе всего одна переключатель, активной будет последняя минута цикла. Отсутствие переключателей приведет к непрерывной передаче позывного сигнала без пауз.

Следующими переключателями (в позициях от 19—20 до 9—10) задают **длительность паузы в минутах** между включением питания передатчика и началом цикла работы в эфире. Значения, соответствующие каждой из них, складываются. Таким образом, если установлены все шесть, задержка составит 63 мин, если ни одной — работа начнется немедленно после включения питания.

Следует учесть, что в заданное время выйдет в эфир передатчик, для которого активна первая минута цикла. Еще через минуту начнет передачу второй и так далее. Передатчик излучает немодулированный сигнал, однако, установив переключатель в позицию 7-8, его можно сделать тональным. Частота модуляции — 1000 Гц.

Если при этом установлена переключатель в позиции 5-6, интервалы между точками и тире кода Морзе будут запол-

нены немодулированной несущей. В противном случае в этих интервалах сигнал выключен.

Установка перемычки 3-4 запрещает программное формирование посылок, превращая передатчик в обычный телеграфный. Манипулятор (телеграфный ключ) подключают к контактам 1 и 2 вилки ХР1 или к контакту 2 и общему проводу.

Все необходимые перемычки должны находиться на своих местах в момент включения питания передатчика. Их установка или снятие во время работы последнего режимов не изменит.

Микроконтроллер DD1 запоминает положение перемычек в своей внутренней энергонезависимой памяти, поэтому, если выключить питание, удалить все до единой перемычки и вновь включить передатчик, будут автоматически восстановлены режимы, действовавшие до выключения. За одним исключением — передача начнется немедленно без стартовой паузы.

Если нужно задать режим, не требующий ни одной перемычки (позывной — МО, передача — непрерывная, без стартовой задержки), то для этого достаточно установить перемычку 1-2, которая в отсутствие перемычки служит для программы признаком необходимости проанализировать состояние коммутационного поля, а не читать режимы из памяти.

Светодиод HL1 и пьезоизлучатель ВQ1 служат для контроля работы передатчика. Сразу после включения они ежеминутно кодом Морзе сообщают о числе минут, оставшихся до начала работы в эфире. Никаких сигналов на выходе передатчика в это время нет. Во время передачи все излучаемые сигналы дублируются звуком и зажиганием светодиода. Если необходимости в звуковой и световой сигнализации нет, HL1 и ВQ1 можно исключить или предусмотреть в их цепях выключатели.

Примененные детали

Особых требований к деталям не предъявляется. Резисторы — С2-23, конденсаторы — керамические КМ, КД, КТ, К10, оксидный — С3 К50-35. Подстроечный конденсатор С6 — малогабаритный керамический импортный.

Трансформатор Т1 изготовлен из унифицированного дросселя ДМ-0,4 25 мкГн. Его обмотка использована в качестве вторичной, а первичная (состоящая из 10 витков эмалированного провода диаметром 0,15 мм) намотана поверх нее внавал.

Микросхему DD2 можно заменить импортной 74НС00. Устанавливать вместо нее функциональные аналоги из ТТЛ или более «медленных» КМОП серий не рекомендуется. Микроконтроллер DD1 перед установкой на плату программируют в соответствии с таблицей прошивок. Штыревая вилка типа PLD-40 (2×20 контактов) с шагом 2,54 мм.

Наладка передатчика

Цифровая часть передатчика налаживания обычно не требует. Если при включении устройства отсутствуют световые и звуковые сигналы, о которых было рассказано выше, следует проверить работоспособность тактового генератора микроконтроллера. Лучше всего это сделать, подключив осциллограф к выводу 11 микросхемы DD2.

Устойчивой генерации добиваются подбором емкостей конденсаторов С1 и С3. Выходной контур передатчика настраивают подстроенным конденсатором С6 обязательно при подключенной штыревой антенне длиной 1,5 м и заземлении. Для работы передатчика с другими антеннами придется, возможно, подобрать конденсаторы С7 и С8 заново, изменить число витков первичной обмотки трансформатора Т1.

Подробное описание передатчика, рисунок печатной платы и таблица прошивки микроконтроллера приводятся в [36].

2.10. Передатчик на 3,5 МГц

Основные характеристики

Передатчик имеет фиксированную частоту 3,5 МГц и выходную мощность 1 Вт.

Ток потребления — 75—80 мА.

Принципиальная схема передатчика

Генератор высокой частоты (рис. 2.14) собран на транзисторе Т3, схема управления (мультивибратор) — на транзисторах Т1 и Т2. Работу передатчика контролируют при помощи лампочки Л1, подключаемой кнопкой Кн1 к катушке связи Л2 генератора ВЧ. Транзистор Т3 устанавливается на радиаторе.

Примененные детали

Кварцевый резонатор применен на частоту 3550 кГц. Катушка L1 намотана на керамическом каркасе диаметром 16 мм и содержит 32 витка провода ПЭВ 0,41 мм. Намотка однослойная, виток к витку.

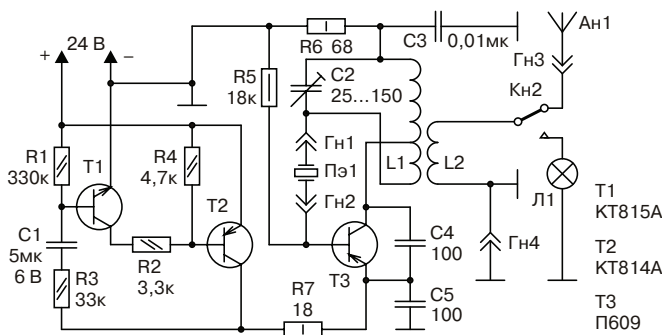


Рис. 2.14. Принципиальная схема передатчика на 3,5 МГц

Отвод сделан от 8 витка, считая сверху по схеме, катушка L2 намотана поверх L1 и содержит 8 витков того же провода. Лампочка на напряжение 6,3 В и ток 0,28 А. В качестве антенны применен провод длиной 10—20 м.

Настройка

При настройке радиопередатчика резистором R5 устанавливают коллекторный ток транзистора Т3 равным 80 мА. Вместо транзистора Т3 можно применить транзисторы серий П601—П609, ГТ905—ГТ906.

Продолжительность импульсов радиопередатчика регулируется подбором резистора R1, а пауза между импульсами — резистором R3. Общую частоту подачи сигналов подбирают с помощью конденсатора С1.

Подробно радиопередатчик описан в [49], рисунки печатной платы и монтажа приводятся там же.

2.11. Простой радиопередатчик для «охоты на лис»

Назначение

Передатчик рассчитан на применение при тренировках и соревнованиях в диапазоне 3,5 МГц (80 м). Мощность, подводимая к антенне, около 3 Вт.

Принципиальная схема

Задающий генератор (рис. 2.15) радиопередатчика собран на транзисторе Т1 по схеме с последовательным резонансом кварца в цепи обратной связи. В качестве манипулятора (ключа) используется кнопка Кн1.

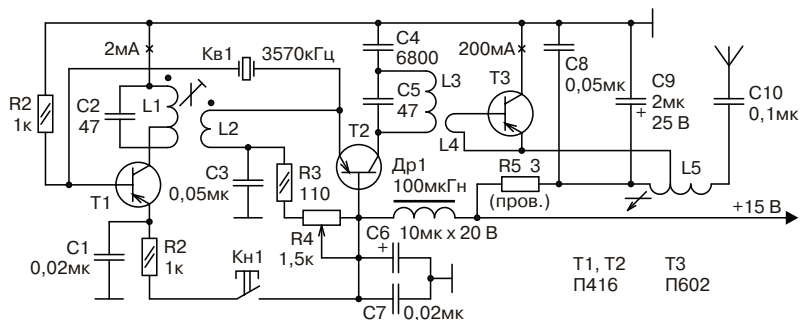


Рис. 2.15. Принципиальная схема простого передатчика для «охоты на лис»

Буферный каскад (Т2) работает в режиме класса С по схеме с общей базой. Резистором R4 регулируется уровень возбуждения выходного каскада. Выходной каскад выполнен на транзисторе Т3 по схеме с заземленным коллектором, что позволяет использовать в качестве радиатора для транзистора корпус устройства.

Конструкция антенны

Для обеспечения максимальной дальности действия радиопередатчика применена разборная штыревая антенна из четырех вставляемых друг в друга трубчатых элементов диаметром 8—10 мм и длиной по 1 м со «звездочкой» на конце. «Звездочка» представляет собой четыре полоски ленты от рулетки длиной 25 см, прикрепленные к вершине антенны перпендикулярно верхней трубке.

Моточные изделия

Катушки передатчика L1, L2, L3, L4 намотаны на полистироловых каркасах от фильтров ПЧ старых ламповых радио-

приемников с приклеенными на их вершинах ферритовыми кольцами М100. L1 содержит 30+15 витков, L2 — 3 витка, L3 — 45 витков, L4 — 3 витка.

Все катушки намотаны проводом ПЭВ 0,15 мм. Контур L5 наматывается на каркасе диаметром 10 мм, в который вставлен отрезок ферритового стержня 400НН диаметром 8 и длиной 40 мм. Он содержит 55+3 витка провода ПЭВ 0,5 мм.



Совет.

При монтаже радиопередатчика катушки L1 и L3 следует максимально разнести друг от друга. На качество работы выходного каскада оказывает существенное влияние и положение отвода у катушки L5.

Возможные замены полупроводниковых приборов

Вместо транзисторов Т1 и Т2 можно применить любые из серий ГТ308, ГТ320, ГТ321, ГТ322, ГТ346. Вместо транзистора Т3 можно применить транзисторы серий П601—П609, ГТ905—ГТ906.

Подробно радиопередатчик описан в [30], где приводится и описание модулятора для работы радиопередатчика в телефонном режиме. Монтаж и изготовление устройства описаны там же.

2.12. Передатчик диапазона 80 м

Назначение

Этот передатчик может быть использован как в радиостанции малой мощности, так и для тренировок радиоспортсменов в качестве «лисы».

Принципиальная схема

Задающий генератор (рис. 2.16) выполнен на транзисторе VT1 типа КТ606А, с кварцевой стабилизацией частоты. В выходном каскаде применен транзистор VT4 типа КТ904А.

При напряжении питания 9 В и токе потребления 0,3 А выходная мощность радиопередатчика составляет 2 Вт. Катушка L1 выполнена на каркасе диаметром 14 мм и имеет 58 витков провода ПЭВ 0,43 мм, длина намотки — 36 мм.

Дроссели можно использовать стандартные, типа ДПМ-0,1, но можно намотать самому на резисторах МЛТ-0,5 с сопротивлением не менее 100 кОм по 80—100 витков провода ПЭЛ 0,1 мм с последующей их заливкой клеем БФ-6.

Описание передатчика приводится в [61].

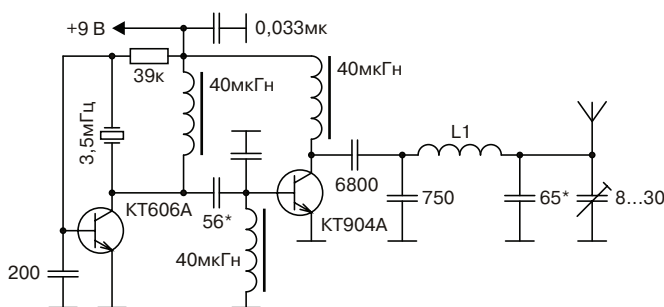


Рис. 2.16. Принципиальная схема передатчика диапазона 80 м

2.13. Передатчик диапазона 3,5 МГц для «охоты на лис»

Принципиальная схема

Задающий генератор передатчика на транзисторе V1 (рис. 2.17) стабилизирован кварцевым резонатором В1. Транзистор V2 — выходной каскад УВЧ. Устройство, собран-

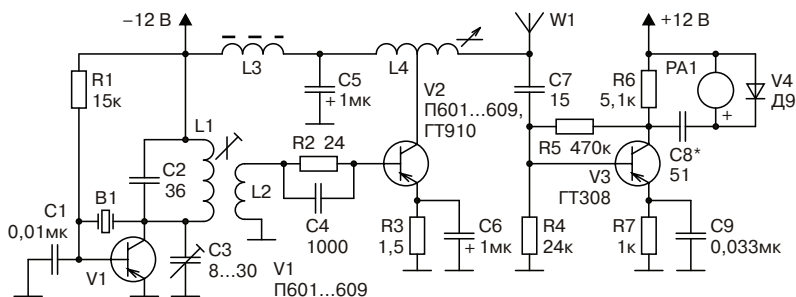


Рис. 2.17. Принципиальная схема передатчика диапазона 3,5 МГц

ное на транзисторе V3, предназначено для индикации настройки антенны.

Колебания высокой частоты через трансформатор тока L1, L2 поступают на базу мощного транзистора V2. В цепи его коллектора включен контур L4 с положительной обратной связью.

Индикатор настройки представляет собой усилитель высокой частоты. С коллекторной нагрузки R6 ВЧ напряжение поступает на миллиамперметр PA1, включенный параллельно ему диод V4 выпрямляет это напряжение.

Примененные детали

В схеме передатчика использованы мощные транзисторы П601—П609 и ГТ905, ГТ906, ГТ910 прямой проводимости, однако можно применить и транзисторы n-p-n типа, изменив полярность включения питания на обратную. В этом случае в задающем генераторе применимы транзисторы КТ603, КТ608, в выходном каскаде — КТ803, КТ903.

ГТ308 заменяется КТ312, КТ315. Катушки L1 и L2 размещены в броневом карбонильном сердечнике СБ-23а (внешний диаметр 23 мм), который, в свою очередь, установлен в электростатический экран. L1 содержит 55 витков провода ПЭВ

0,35 мм (индуктивность 44 мкГн), L2 расположена поверх L1 и содержит 1 виток провода ПЭВ 0,51 мм.

Дроссель L3 намотан на каркасе с внутренним диаметром 8 мм, высотой 20 мм, содержащем карбонильный сердечник, и имеет около 300 витков провода ПЭВ 0,35 мм (индуктивность 500 мкГн).

Катушка L4 наматывается на каркасе диаметром 10 мм, в который вставлен отрезок ферритового стержня 400НН диаметром 8 и длиной 40 мм, содержит 68 витков провода ПЭВ 0,35—0,41 мм с отводом от 3-го витка.

Подробно конструкция описана в [62], там же приводятся рисунок печатной платы и методика настройки.

2.14. Простой телеграфный передатчик

Назначение передатчика и особенности схемы

Данный телеграфный передатчик разработан для 80-метрового диапазона, но изменив номиналы некоторых деталей, его можно использовать и в диапазоне 160 м. Выходная мощность передатчика на нагрузке 75 Ом на средней частоте диапазона составляет 8 Вт, а на краях диапазона — не менее 7 Вт. Напряжение питания 12,6 В. Потребляемый ток не превышает 1,5 А.

Принципиальная схема

Передатчик состоит (см. **рис. 2.18**) из задающего генератора, предварительного и оконечного усилителей. **Задающий генератор** выполнен на транзисторе V2 по схеме емкостной трехточки с последовательной емкостью в индуктивной цепи. Его напряжение питания (9 В) стабилизировано. Через кон-

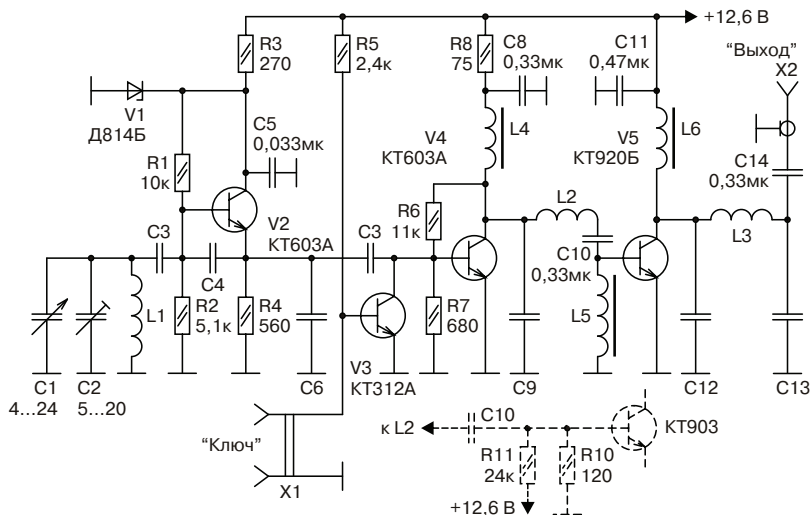


Рис. 2.18. Принципиальная схема простого телеграфного передатчика

денсатор $C7$ сигнал поступает в **предварительный усилитель** на транзисторе $V4$, который работает в режиме класса В.

Цепь согласования с последующим каскадом образована элементами $C9$, $L2$ и входным сопротивлением транзистора $V5$. **Оконечный усилитель** мощности собран на транзисторе $V5$, который работает с нулевым смещением и углом отсечки, близким к 90° .

Выходная цепь согласования $C12L3C13$ трансформирует волновое сопротивление кабеля 75 Ом (предполагается, что он согласован с антенной) в необходимое сопротивление коллекторной нагрузки транзистора $V5$ (в данном случае она выбрана 7,5 Ом).

Передатчик манипулируют ключевым транзистором $V3$. В открытом состоянии он замыкает накоротко вход предварительного усилителя и одновременно сдвигает частоту задающего генератора вниз на 3—4 кГц (для полудуплексной работы), добавляя к емкости конденсатора $C6$ емкость конденсатора связи $C7$.

**Совет.**

Транзистор V5 следует укрепить на теплоотводе площадью не менее 100 см².

Примененные детали

В конструкции использованы резисторы МЛТ, конденсаторы КМ, КД, КТ и т. п. Конденсатор С1 — с воздушным диэлектриком. Конденсатор С3, определяющий температурную стабильность частоты, должен иметь отрицательный ТКЕ. Номиналы (в пикофарадах) некоторых конденсаторов для разных диапазонов указаны в табл. 2.2.

Номиналы конденсаторов

Таблица 2.2

Диапазон, МГц	С3	С4	С5	С7	С9, С12, С13
1,6	750	910	3000	150	3600
3,5	360	470	1500	75	1800

Намоточные данные катушек приведены в табл. 2.3. Все они намотаны проводом ПЭВ-2 виток к витку. L1 имеет каркас диаметром 11 мм из любого изоляционного материала, обладающего достаточной механической прочностью, L2, L3 — бескаркасные.

Намоточные данные катушек

Таблица 2.3

Диапазон, МГц	Катушка	Число витков	Диаметр провода, мм	Внешний диаметр намотки, мм	Длина намотки, мм	Индуктивность, мкГ
1,8	L1	50	0,1	11,5	10	20,8
	L2	17	0,49	11	9	2,2
	L3	14	0,65	14	9,5	2,2
3,5	L1	35	0,15	11,5	10	10,4
	L2	12	0,69	11	9	1,1
	L3	10	0,93	14	9,5	1,1

Данные дросселей даны в **табл. 2.4**. Транзисторы КТ603А можно заменить на КТ608, КТ312А — на КТ315 с любым буквенным индексом. Вместо транзистора КТ920Б можно попробовать включить КТ925, КТ921, КТ922.

Параметры дросселей

Таблица 2.4

Диапазон, МГц	L4		L5		L6	
	Тип индуктивности, мкГ		Тип индуктивности, мкГ		Тип индуктивности, мкГ	
1,8	ДМ-0,4	20	ДМ-2,4	6	ДМ-2,4	20
3,5	ДМ-0,4	10	ДМ-2,4	3	ДМ-3	10

В выходном каскаде можно применить и транзистор КТ903, но при этом на его базу необходимо подать смещение +0,6 В (этот вариант включения показан на **рис. 2.18** штриховыми линиями).

Настройка передатчика

Прежде чем приступить к настройке, необходимо изготовить эквивалент антенны — четыре соединенных параллельно резистора МЛТ-2 сопротивлением 300 Ом и подключить его к выходу аппарата.



Внимание.

Включать передатчик без нагрузки не рекомендуется.

Правильно собранный передатчик начинает работать сразу. Пределы изменения частоты задающего генератора устанавливают подстроечным конденсатором С2 и, если понадобится, подбором числа витков катушки L1.

Напряжение питания предварительного усилителя, измеренное на конденсаторе С8, должно находиться в пределах 9,5—10 В. Его устанавливают подбором конденсатора С7 (увеличение емкости приводит к уменьшению напряжения).

После этого необходимо снова подстроить частоту задающего генератора.



Внимание.

Увеличение напряжения питания передатчика нарушает режимы работы его каскадов.

Уже при напряжении 15 В транзистор предварительного усилителя сильно разогревается и может наступить его тепловой пробой. При 18 В появляется опасность выхода из строя транзистора окончного каскада, при напряжении питания выше 20 В выходной транзистор «сгорает» при первом же нажатии ключа.

Полное описание передатчика приведено в [46].

2.15. Двухтактный передатчик на 3,5 МГц

Радиопередатчик работает в диапазоне 80 м, его выходная мощность около 3 Вт. Задающий генератор передатчика (рис. 2.19) выполнен на транзисторе VT1 типа КТ606А, на транзисторах VT1 и VT2 собран усилитель мощности. В цепь обратной связи задающего генератора включен кварцевый резонатор на частоту 3,50—3,65 МГц. На выходе усилителя установлен П-контур для подавления нежелательных гармоник.

К гнезду X1 подключается антенна, в качестве которой используется провод длиной 8—10 м. Катушки передатчика L1, L2, L3 намотаны на кольцевом магнитопроводе марки М50ВЧ типоразмер К16×6×6.

Витки катушки L1 равномерно распределены по всему кольцу, остальные катушки наматываются поверх нее. L1 имеет 26 витков провода ПЭВ 0,5 мм с отводом от середины,

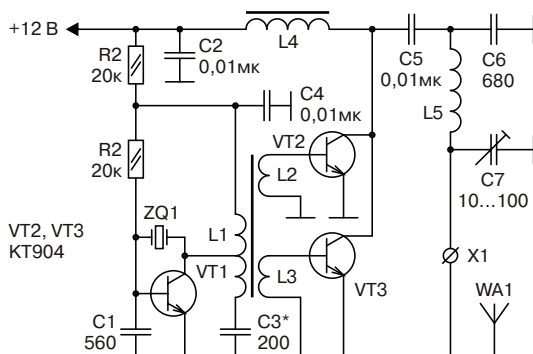


Рис. 2.19. Принципиальная схема двухтактного передатчика на 3,5 МГц

L2 и L3 — по 2 витка провода МГТФ. Катушка L5 наматывается проводом ПЭВ 0,5 мм на каркасе из полистирола и содержит 50 витков.

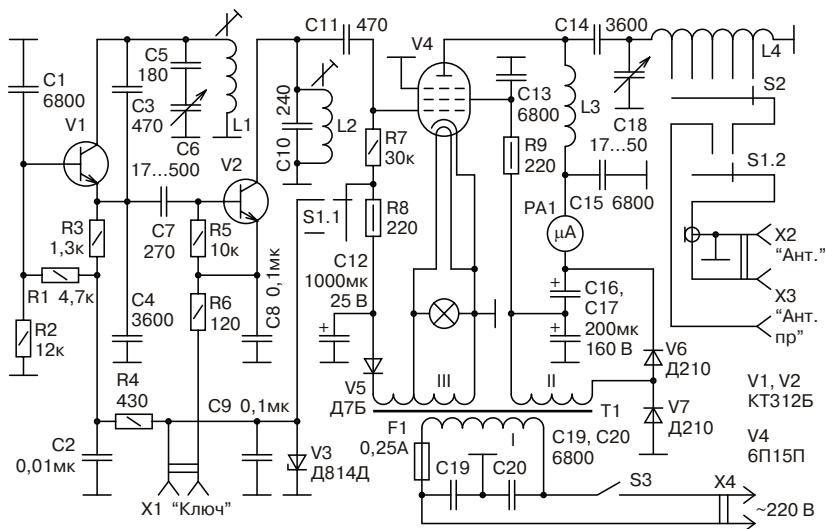
Дроссель L4 намотан на резисторе МЛТ-0,5 сопротивлением не менее 100 кОм, содержит 30 витков провода ПЭВ-2 0,15 мм.

Подробное описание этого передатчика и модулятора приводится в [45].

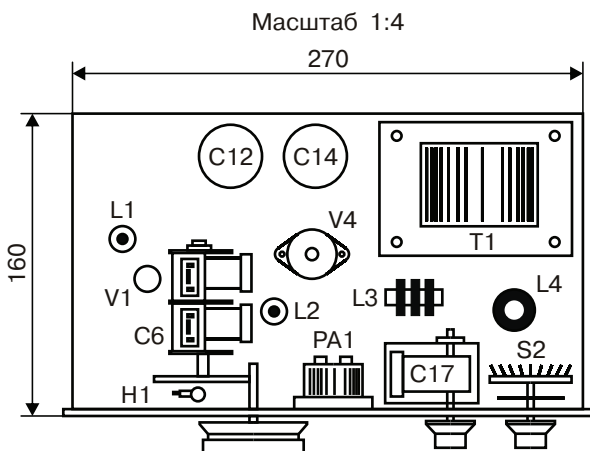
2.16. Простой трехкаскадный передатчик КВ диапазона

Принципиальная схема

Принципиальная схема передатчика приведена на рис. 2.20, а. Он содержит три каскада. **Первый каскад**, выполненный на транзисторе V1, является задающим генератором и служит для получения незатухающих колебаний высокой частоты. **Второй каскад**, выполненный на транзисторе V2 — удвоитель частоты и одновременно буферный каскад. На



а — принципиальная схема



б — расположение деталей

Рис. 2.20. Передатчик начинающего коротковолновика

пентоде V4 собран **усилитель мощности**. Во время работы в диапазоне 40 м этот каскад выполняет еще и роль удвоителя частоты.

Для повышения стабильности генерируемой частоты задающий генератор передатчика работает на участке 1,75—1,825 МГц. Колебательный контур задающего генератора образован катушкой индуктивности L1 и конденсаторами C3—C6.

Контур перестраивают конденсатором переменной емкости C6. Включенный последовательно с ним, конденсатор C5 ограничивает диапазон перестройки задающего генератора, что облегчает установку требуемой частоты.



Примечание.

*При таком способе «растяжки» диапазона плавность настройки на рабочую частоту на участках, предназначенных исключительно для работы телеграфом, будет лучше, чем на участках, где допускаются смешанные виды излучения. А это несомненное **удобство**: начинающие радиолюбители работают в основном с CW станциями.*

Напряжение обратной связи, необходимое для поддержания незатухающих колебаний, снимается с емкостного делителя, образованного конденсаторами C3 и C4. Оно поступает в цепь эмиттера транзистора.

Режим транзистора по постоянному току стабилизирован делителем напряжения R1R2 в цепи базы и резистором R3 в цепи эмиттера. Напряжение питания подается на задающий генератор через цепочку R4C2. Возбуждающее напряжение задающего генератора поступает на удвоитель частоты (транзистор V2) через конденсатор связи C7.

На базе транзистора нет постоянного напряжения смещения, и поэтому он открывается только положительными полупериодами возбуждающего напряжения. Коллекторный ток

транзистора при этом носит характер коротких импульсов, что обеспечивает высокий КПД транзистора в режиме удвоения частоты.

При коллекторном токе в несколько миллиампер транзистор отдает мощность, достаточную для раскачки выходного каскада.

Колебательный контур удвоителя L2C10 настроен на среднюю частоту диапазона 80 м (3,57 МГц). Колебания в контуре поддерживаются импульсами коллекторного тока. Поскольку частота следования этих импульсов вдвое меньше, чем частота собственных колебаний контура, пополнение энергии колебаний происходит через один период, а второй период колебаний происходит как бы «по инерции» — за счет запасенной колебательным контуром энергии.

Напряжение питания подается на удвоитель (при нажатом телеграфном ключе, включенном в разъем X1) через развязывающую цепочку R6C8, предотвращающую попадание высокочастотного сигнала в цепи питания. Когда телеграфный ключ отжат, транзистор V2 закрыт и колебания в контуре L2C10 не выделяются, хотя задающий генератор продолжает работать.

При переходе на прием напряжение питания снимается с обоих транзисторных каскадов секцией S1.1 переключателя «Прием/Передача». Чтобы ослабить влияние нестабильности сетевого напряжения на режим работы транзисторных каскадов (главным образом, задающего генератора), их напряжение питания стабилизировано кремниевым стабилитроном V3. **Оконечный каскад** выполнен на лампе V4 — выходном телевизионном пентоде 6П15П. При анодном напряжении 300 В эта лампа позволяет получить мощность, разрешенную для радиостанций 3-й категории. Высокочастотное напряжение на управляющую сетку лампы подается с контура удвоителя через конденсатор C11.

Одновременно через резистор R7 на сетку поступает и напряжение смещения. Положительное напряжение (около 200 В) на экранную сетку снимается с делителя R9R10. Через этот же делитель разряжается конденсатор фильтра выпрямителя C14 при выключении передатчика.

Анодная цепь лампы питается по так называемой «параллельной» схеме через дроссель L3, который пропускает лишь постоянную составляющую анодного тока, а переменная составляющая поступает через разделительный конденсатор C13 в выходной контур передатчика L4C17.

Катушка выходного контура L4 снабжена несколькими отводами, к одному из которых через переключатели S2 и S1.2 подключается антенна. Переключателем S2 на установленной рабочей частоте можно подобрать оптимальную связь контура с антенной, т.е. такую, при которой в антенну отдается максимальная мощность.

В режиме приема антенна отключается от выходного контура переключателем S1.2 и подключается к входу приемника через разъем X3. Выходной контур передатчика в диапазоне 80 м настраивают конденсатором C17 на частоту 3,5—3,65 МГц. Контур в этом случае выделяет основную (первую) гармонику анодного тока лампы, а сама лампа V4 работает в режиме усиления мощности.



Примечание.

При переходе в диапазон 40 м емкость конденсатора C17 уменьшают и настраивают контур на частоту 7,0—7,1 МГц.

Теперь контур выделяет вторую гармонику анодного тока лампы, а лампа одновременно работает как удвоитель частоты и усилитель мощности. Иначе говоря, **переход с диапазона на диапазон** осуществляется лишь перестройкой выходного кон-

тура передатчика без каких-либо дополнительных переключений.



Примечание.

Максимальная мощность, отдаваемая передатчиком в антенну, в диапазоне 40 м на 15—20 % меньше мощности, отдаваемой в диапазоне 80 м. Это объясняется уменьшением КПД выходного каскада при работе в режиме удвоения.

Для питания выходного каскада применен выпрямитель, собранный по мостовой схеме на диодах V6—V9. Он обеспечивает постоянное напряжение +300 В. Низковольтная обмотка III трансформатора составлена из двух обмоток накала, соединенных последовательно.

С одной обмотки напряжение подается на нить накала лампы V4 и на сигнальную лампу Н1 (она освещает шкалу передатчика). Суммарное напряжение с двух обмоток подается на однополупериодный выпрямитель, выполненный на диоде V5.

Пульсации выпрямленного напряжения сглаживаются конденсатором С12. Напряжение этого выпрямителя используется для питания транзисторных каскадов и цепи смещения выходного каскада в режиме передачи. При переходе на прием секция S1.1 переключателя S1 отключает коллекторные цепи транзисторов и стабилитрон V3 от выпрямителя.

Отрицательное напряжение смещения на сетке лампы V4 возрастает до 18 В и надежно закрывает лампу. Отключать анодное и экранное напряжение при этом нет необходимости. Для того чтобы высокочастотные помехи от передатчика не проникали в сеть переменного тока, первичная обмотка трансформатора зашунтирована конденсаторами С18 и С19.

Примененные детали

Транзисторы — КТ312 или КТ315 с любыми буквенными индексами или другие кремниевые маломощные транзисторы с граничной частотой не ниже 100 МГц.

Стабилитрон Д814Д можно заменить Д813. Диодом V5 может служить любой выпрямительный диод с обратным напряжением не ниже 50 В и предельно допустимым током не менее 100 мА.

Диоды V6—V9 также любые, но с предельно допустимым током не ниже 100 мА и обратным напряжением 350—400 В (например, Д7Ж, Д226Б, Д210).

Стрелочный индикатор РА1 — с током полного отклонения стрелки 100—150 мА. Катушка L1 выполнена на керамическом каркасе диаметром 12 мм и содержит 35 витков провода ПЭЛ диаметром 0,44 мм, намотанных виток к витку с большим натяжением провода. Внутри каркаса расположен сердечник из карбонильного железа диаметром 8 и длиной 12 мм.

На каркасе таких же размеров (но его можно изготовить из любого изоляционного материала) и тоже с подстроечным сердечником из карбонильного железа размещена обмотка катушки L2. Она содержит 26 витков провода ПЭЛ 0,44 мм, также намотанных виток к витку.

Катушки можно намотать и на каркасах без сердечников, но в этом случае параллельно катушкам придется подключить подстроечные конденсаторы с пределами изменения емкости от 8 до 30 пФ.



Примечание.

Может потребоваться также увеличение емкости конденсаторов C5 и C10 для получения нужной частоты настройки контуров.

Дроссель L3 выполнен на керамическом каркасе диаметром 8 мм, в качестве которого можно использовать, например, резистор ВС-2 сопротивлением не ниже 100 кОм.

Обмотка дросселя состоит из трех секций по 50 витков провода ПЭЛШО 0,15 мм. Ширина секций — 2 мм, расстояние между ними — 2 мм, намотка — типа «универсаль». В крайнем случае, витки секций можно разместить между щечками из изоляционного материала или выточить каркас со щечками, например, из органического стекла.

Катушка выходного контура L4 выполнена на керамическом каркасе диаметром 18 мм и содержит 27 витков провода ПЭЛ 0,8 мм, намотанного виток к витку с отводами от 3, 5 и 7-го витков, считая от нижнего, по схеме, вывода катушки.

Конденсатором настройки С6 служит одна секция обычного сдвоенного блока конденсаторов переменной емкости, применяемого в радиовещательных приемниках.

Блок конденсаторов оснащен простейшим верньером с замедлением 6:1. Для настройки выходного контура применен односекционный конденсатор переменной емкости с воздушным диэлектриком. Максимальная емкость конденсаторов С6 и С17 может быть в пределах 360—510 пФ. Конденсаторы контура задающего генератора С3—С5 — типа КСО, поскольку эта группа конденсаторов наиболее термостабильна.

Можно применить также керамические конденсаторы голубого или серого цвета. Конденсаторы С1, С2, С7—С11 могут быть типа КСО любой группы с рабочим напряжением не ниже 250 В. Остальные конденсаторы (кроме электролитических) — КСО или СГМ, с рабочим напряжением не ниже 500 В. Электролитические конденсаторы С12 и С14 — К50-3А.

В передатчике можно применить резисторы любого типа с номинальной мощностью 0,25 Вт (кроме резисторов R9 и R10, которые должны быть рассчитаны на мощность рассеивания не менее 2 Вт). Переключатель S1 — тумблер на два положения с двумя группами контактов.

Переключатель S2 — галетный, на три положения, например, типа ЗПЗН. Разъемы X1—X3 могут быть любого типа. Трансформатор T1 использован готовый — от старого лампового радиовещательного приемника или телевизора. Он должен иметь вторичную обмотку с напряжением около 230 В и две накальные обмотки по 6,3 В.

При самостоятельном изготовлении трансформатор выполняют на сердечнике из пластин Ш30 при толщине набора 36 мм. Обмотка I для сети 220 В должна содержать 732 витка провода ПЭЛ 0,41 мм, обмотка II — 780 витков ПЭЛ 0,29 мм, обмотка III — 46 витков ПЭЛ 1,0 мм с отводом от середины. Часть обмотки III (между отводом и левым, по схеме, выводом) можно намотать и более тонким проводом.

Конструкция передатчика

Передатчик смонтирован на шасси размерами 270×160×50 мм, изготовленном из алюминия толщиной 2 мм. К шасси прикреплена передняя панель из дюралюминия толщиной 3 мм. Шасси вставляется в кожух, который можно изготовить из любого металла. В кожухе следует предусмотреть вентиляционные отверстия или решетки для лучшего охлаждения деталей передатчика.

Расположение деталей на шасси и передней панели показано на **рис. 2.20, б**. Детали транзисторной части передатчика расположены в подвале шасси, а анодной цепи выходного каскада — сверху шасси. Провод, соединенный с анодом лампы V4, выведен вверх через отверстие, просверленное непосредственно у 7-го лепестка ламповой панели.

Монтаж передатчика выполнен обычным навесным способом. Соединительные провода высокочастотных цепей следует прокладывать кратчайшим путем и ни в коем случае не связывать в жгуты с другими проводами.

Блокировочные и развязывающие конденсаторы (C1, C2, C8, C9, C13, C16) устанавливают в непосредственной близости от других деталей соответствующего высокочастотного узла. Их «заземленный» вывод соединяют с шасси кратчайшим путем. Конденсаторы C18 и C19 монтируют на задней стенке у ввода сетевого шнура.

Подробное описание настройки передатчика приводится в [93].

2.17. Простой двухламповый передатчик на 80 м

Принципиальная схема

Передатчик представляет собой автогенератор с электронной связью и анодно-экранной модуляцией. Выходная мощность — 5—8 Вт.

Установка частоты передатчика производится подстроечным конденсатором C1, а анодный контур L1C6C7C8 настраивается при включенной антенне по минимуму анодного тока лампы L2 конденсатором переменной емкости C7. Следует отметить, что при включении питания на анодные цепи передатчика напряжение должно подаваться с задержкой 30—40 с. Этот узел не представляет сложности при изготовлении и на **рис. 2.21** не показан.

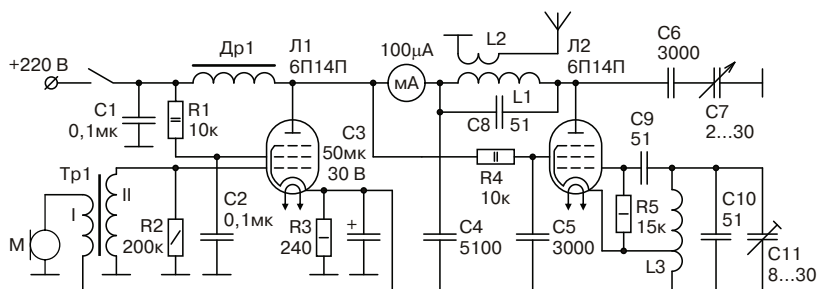


Рис. 2.21. Принципиальная схема двухлампового передатчика

Примененные детали

Трансформатор Тр1 можно применить любой с сечением сердечника $1,0—1,5 \text{ см}^2$. Обмотка I содержит 200 витков провода ПЭВ 0,2 мм; обмотка II — 400 витков провода ПЭВ 0,06—0,08 мм. Дроссель Др1 имеет сечение сердечника $2—3 \text{ см}^2$.

Обмотка состоит из 1000—1500 витков провода ПЭВ 0,25 мм. Катушки L1, L2 наматываются на керамических каркасах диаметром 15 мм в один слой виток к витку и содержат по 60 витков провода ПЭВ 0,31 мм. Катушка L3 — состоит из 6 витков провода ПЭВ 0,5 мм, поверх катушки L1 над левым (по схеме) ее концом.

Отвод от 15 витка, считая от заземленного конца. В качестве конденсатора C7 использован подстроечный конденсатор с воздушным диэлектриком. Микрофон угольный, с сопротивлением постоянному току 300—400 Ом.

Описание передатчика приводится в [29].

РАДИОПЕРЕДАТЧИКИ ДИАПАЗОНА 27—29 МГц

3.1. Радиопередатчик с АМ в диапазоне частот 27—28 МГц

Принципиальная схема

Передатчик работает в диапазоне 27—28 МГц с амплитудной модуляцией. Состоит он из генератора (**рис. 3.1**), собранного на транзисторе VT2 типа КТ315, и однокаскадного усилителя звуковой частоты на транзисторе VT1 типа КТ315. На вход последнего через конденсатор С1 поступает звуковой сигнал с микрофона.

Нагрузку усилителя составляет резистор R3 и генератор высокой частоты, включенный между плюсом источника питания и коллектором VT1. Звуковым сигналом модулируется амплитуда сигнала несущей частоты генератора передатчика.

Примененные детали

Катушка L1 намотана на каркасе из полистирола диаметром 7 мм. Она имеет подстроечный сердечник из феррита 600НН диаметром 2,8 мм и длиной 12 мм. Катушка содержит

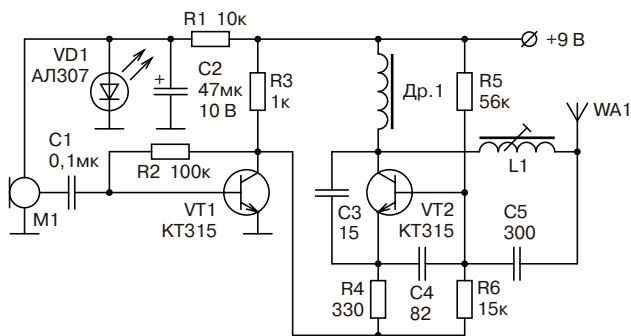


Рис. 3.1. Принципиальная схема радиопередатчика с АМ в диапазоне частот 27—28 МГц

8 витков провода ПЭВ 0,15 мм. Намотка производится виток к витку.

Дроссель Др1 намотан на резисторе МЛТ-0,5 сопротивлением более 100 кОм, обмотка содержит 80 витков провода ПЭВ 0,1 мм. В качестве антенны используется стальной штырь длиной 20 см.

В качестве микрофона подойдет любой малогабаритный, например МКЭ-3. При настройке передатчика частоту устанавливают изменением индуктивности катушки L1.

Подробное описание устройства приведено в [89].

3.2. Передатчик на 27 МГц для системы радиуправления

Генератор этого радиопередатчика (рис. 3.2) собран по простейшей схеме с кварцевой стабилизацией частоты. Контур L1C3 настроен на частоту применяемого кварца 27,12 МГц. В радиопередатчике не принято никаких специальных мер по согласованию с антенной, поскольку мощность его невелика, соответственно мал и радиус действия — 5—10 м.

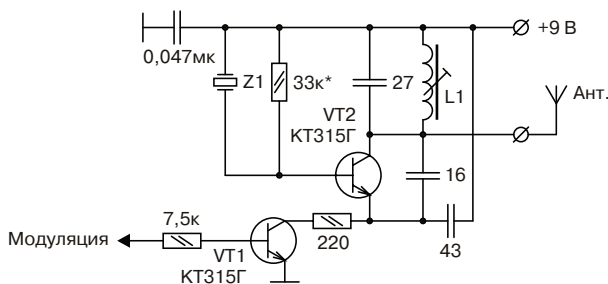


Рис. 3.2. Принципиальная схема передатчика на 27 МГц для системы радиуправления

Модуляция радиопередатчика осуществляется с выхода микросхем 561 серии напряжением на уровне 5—7 В (логическая «1»). Катушка L1 наматывается на каркасе диаметром 8 мм с ферритовым подстроечником 600НН диаметром 2,8 и длиной 12 мм проводом ПЭЛ 0,15 мм и содержит 8 витков.

Подробно этот передатчик описывается в [87].

3.3. Радиопередатчик «Сигнал-1»

Принципиальная схема

Радиопередатчик предназначен для работы в составе системы радиуправления моделями и игрушками «Сигнал-1». Он излучает импульсно-модулированные радиочастотные сигналы.

Задающий генератор передатчика (рис. 3.3) собран на транзисторе VT2, коллекторный контур которого L4, C4, C6 настроен на частоту 27,14 МГц. Усилитель мощности выполнен на транзисторе VT1. В качестве модулятора используется мультивибратор на транзисторах VT3, VT4. Контур L1, C1, C2

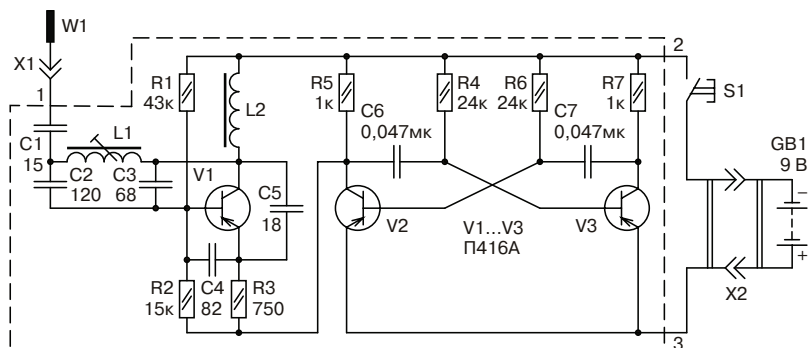


Рис. 3.3. Принципиальная схема радиопередатчика «Сигнал-1»

применен для оптимального согласования с антенной, в качестве которой используется проволочный штырь длиной 30 см.

Примененные детали

Катушка L4 наматывается на каркасе диаметром 7 мм с ферритовым подстроечным сердечником 600НН диаметром 2,8 и длиной 12 мм проводом ПЭЛШО 0,18 мм и содержит 8,5 витков. Катушка L1 намотана на таком же каркасе без сердечника, в ней 10 витков этого же провода. Дроссели L2, L3 стандартные, типа ДПМ-0,1.



Совет.

В передатчике можно с успехом применить транзисторы серий КТ312—КТ315, но при этом следует поменять полярность источника питания.

Подробное описание этой системы радиоуправления приводится в [17].

3.4. Радиопередатчик с АМ в диапазоне 27—30 МГц с питанием от сети 220 В



Внимание!

При работе с подобными конструкциями соблюдайте правила техники безопасности.

Принципиальная схема передатчика

Основное достоинство этого передатчика в том, что он питается от сети 220 В и **в качестве антенны использует электропроводку**.

Приемником можно принимать сигналы либо через антенну, либо через специальный сетевой адаптер. Задающий генератор передатчика (рис. 3.4, а) собран на транзисторе VT2. Для пита-

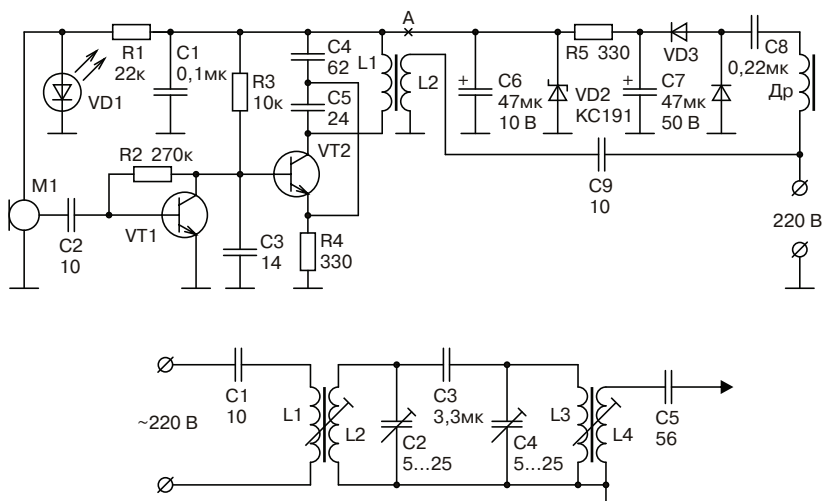


Рис. 3.4. Радиопередатчик с АМ в диапазоне частот 27—30 МГц:

а — принципиальная схема передатчика;

б — принципиальная схема адаптера

ния микрофона МКЭ-3 применен параметрический стабилизатор напряжения на резисторе R1 и светодиоде VD1.

Транзистор VT1 — это УНЧ, сигнал с которого модулирует по амплитуде задающий генератор. ВЧ сигнал с катушки связи L2 через конденсатор C9 поступает в электросеть. Источник питания передатчика собран по бестрансформаторной схеме, с параметрическим стабилизатором на резисторе R5 и стабилитроне VD2.

Конденсатор C6 сглаживает пульсации напряжения. Транзисторы типа КТ315, дроссель Др типа ДПМ 0,1 индуктивностью 60—90 мкГн. Конденсаторы C8 и C9 рассчитаны на напряжение не менее 400 В.

Примененные детали

Катушки намотаны на ферритовом стержне 600НН от подстроечника катушек длиной 12 мм и диаметром 2,8 мм, L1 имеет 14 витков, L2 — 3 витка поверх нее проводом ПЭВ 0,23 мм. После намотки витки катушек закреплены клеем БФ-6.

Диоды VD3, VD4 — типа КД105 или другие с обратным напряжением не менее 300 В. Стабилитрон VD2 — КС191Ж или любой другой на напряжение 8—11 В.

Принципиальная схема адаптера

Для приема сигналов этого передатчика применяется **специальный адаптер**, схема которого представлена на **рис. 3.4, б**. Катушки L2, L3, L4 и конденсаторы C2, C3, C4 образуют **двухконтурный ФСС** (фильтр сосредоточенной селекции).

Катушки L1, L2, L3, L4 намотаны на стандартных унифицированных каркасах диаметром 8 мм с подстроечными сердечниками от ВЧ катушек переносных приемников, содержат 2, 14, 14 и 5 витков, соответственно, проводом ПЭВ 0,23 мм.

Конденсатор $C1$ на напряжение не менее 400 В, $C2$ и $C4$ — подстроечные.

Подробное описание устройства приведено в [89].

3.5. Радиопередатчик повышенной мощности без дополнительного усилителя мощности

Особенности передатчика

Радиопередатчик (рис. 3.5) работает в диапазоне 27—28 МГц с амплитудной модуляцией. Частота несущей стабилизирована кварцем. Напряжение питания — 3—5 В.

Принципиальная схема передатчика

Усилитель звуковой частоты выполнен на транзисторе VT1 типа КТ315. Для питания микрофона и задания режимов транзисторов по постоянному току использован параметрический стабилизатор напряжения на элементах R2, VD1, C1.

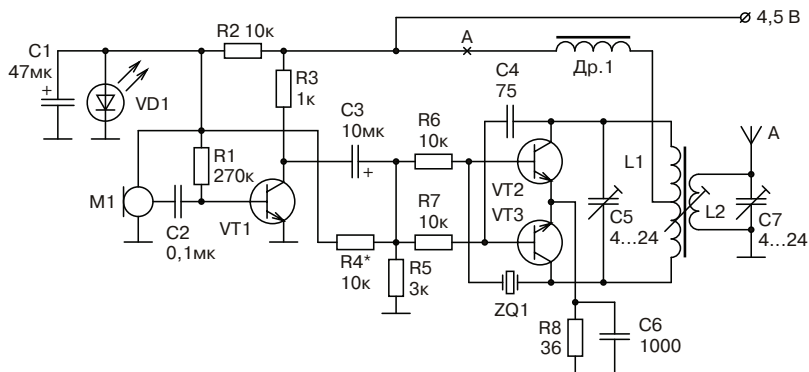


Рис. 3.5. Принципиальная схема радиопередатчика повышенной мощности

Режим работы транзистора VT1 устанавливается резистором R1. Усиленный сигнал с резистора R3 через конденсатор C3 поступает на задающий генератор, тем самым осуществляя модуляцию передатчика.

Задающий генератор собран на транзисторах VT2 и VT3 типа КТ315 и представляет собой двухтактный автогенератор с кварцевой стабилизацией в цепи обратной связи. Контур L1C5 настроен на частоту кварцевого резонатора 27,14 МГц, контур L2C7 предназначен для согласования передатчика с антенной.

Примененные детали

Транзисторы VT2 и VT3 можно заменить КТ3102, КТ368. Хороший результат дает применение микросборки КР159НТ1, представляющей собой пару идентичных транзисторов. Контурные катушки намотаны на каркасе диаметром 5 мм с сердечником из карбонильного железа диаметром 3,5 мм.

Намотка катушек ведется с шагом 1 мм. Катушка L1 имеет 4+4 витка, катушка L2 — 4 витка провода ПЭВ 0,5 мм. Дроссель Др1 имеет индуктивность 20—50 мкГн. Он намотан на резисторе МЛТ-0,5 с сопротивлением более 100 кОм и содержит 80—100 витков провода ПЭЛ 0,1 мм. В качестве антенны используется провод длиной 1 м.

Настройка передатчика

Настройку начинают с установки режимов транзисторов VT2 и VT3 по постоянному току. Для этого подключают миллиамперметр в разрыв цепи питания в точке «А» и подбором резистора R4 устанавливают ток 40 мА. Настройку контуров L1, L2, C5, C7 проводят по максимуму ВЧ излучения.



Примечание.

Подстроечники катушек L1, L2 не должны находиться в крайних положениях, т. к. может произойти срыв генерации из-за асимметрии плеч транзисторов VT2 и VT3.

Подробное описание устройства приведено в [89].

3.6. Четырехтактный радиопередатчик повышенной мощности на 27 МГц

Принципиальная схема передатчика

Рассматриваемый радиопередатчик (рис. 3.6) может быть использован как в составе малогабаритной радиостанции, так и в качестве передатчика системы радиуправления. Варианты использования его в том или другом виде приводятся в [97]. Там же приводятся данные по монтажу, настройке и печатные платы этого устройства.

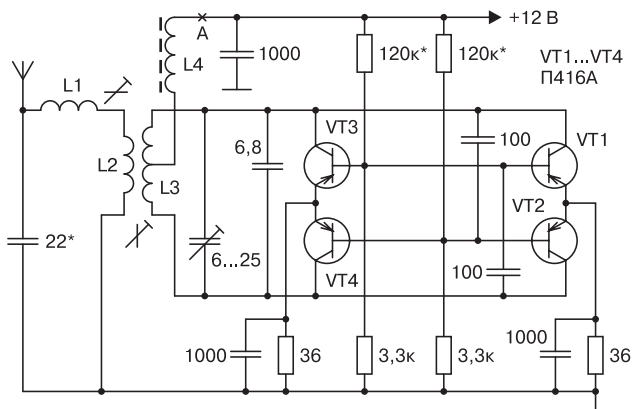


Рис. 3.6. Принципиальная схема четырехтактного радиопередатчика

Передатчик собран на четырех транзисторах VT1—VT4, транзисторы включены попарно — параллельно, за счет чего получена выходная мощность около 300 мВт. Катушки L1 и L2 служат для лучшего согласования с антенной.

Примененные детали

Все катушки радиопередатчика наматываются на полистироловых каркасах диаметром 8 мм и длиной 25 мм с сердечниками из карбонильного железа диаметром 5,5 мм. Провод во всех катушках ПЭВ 0,51 мм.

Катушка L1 содержит 10 витков, L2 — 4 витка, L3 — 4 + 4 витка, L5 — 14 витков. Дроссель L4 намотан на резисторе МЛТ-0,5 сопротивлением не менее 1 МОм, и содержит 200 витков провода ПЭВ 0,1 мм. Антенна радиопередатчика штыревая, телескопическая, длиной 0,8—1,2 м.

Настройка передатчика

При настройке резисторами, отмеченными на схеме **звездочкой**, добиваются, чтобы ток потребления радиопередатчика был на уровне 100—110 мА. В передатчике можно с успехом применить транзисторы серии КТ315, но при этом следует поменять полярность источника питания и электролитических конденсаторов.

3.7. Радиопередатчики для систем охранной сигнализации

Принципиальная схема передатчика

Принципиальная схема передатчика изображена на **рис. 3.7, а**. Генератор несущей собран на транзисторе VT2 и работает на частоте 26945 кГц, специально выделенной Государственной комиссией по радиочастотам при Министерстве связи РФ для охраны автотранспортных средств. На эту частоту настроен контур L1C1, ведь она же является основной гармоникой кварцевого резонатора ZQ1.

Связь генератора с усилителем мощности на транзисторе VT3 — трансформаторная. Контур L4C6C7C8 согласует выход передатчика с антенной. Манипуляция происходит в цепи эмиттера транзистора VT3 — усилитель мощности входит в рабочий режим лишь при открытом до насыщения транзисторе VT4. Транзистор VT1 — электронный выключатель в цепи питания передатчика, управляемый шифратором.

Примененные детали

Контурные катушки L1 и L4 содержат каждая по 18 витков провода ПЭВ-2 0,33 мм. Намотка — виток к витку на полистироловых каркасах диаметром 5 мм, с карбонильными подстроечными сердечниками. Катушку связи L2 — 3 витка провода ПЭЛШО 0,25 мм — наматывают поверх катушки L1 со стороны вывода, соединяемого с коллектором транзистора VT1, как это показано на **рис. 3.7, з**.

Катушки L1, L2 и L4 необходимо располагать на плате так, чтобы их оси были взаимно перпендикулярны. Дроссель L3 — стандартный, ДПМ-0,1 (или ДМ-0,1), его индуктивность — 20—30 мкГн. Высокочастотный разъем X1 для включения антенны — СР-50-73Ф.

Конденсаторы передатчика С1, С2, С6—С8 — любые керамические, лучше дисковые с выводами под печатный монтаж; С3, С4 — типа КМ6. Оксидные конденсаторы — К53-1, К53-1А или К53-18. Все резисторы — МЛТ-0,125. Кнопка SB1 — МП7. Переключатель SA1 — ПД9-1.

Транзистор КТ3107Ж передатчика может быть заменен на КТ3107 с буквенными индексами Б, Г, Д, Е, И, К, Л, КТ685В, КТ685Г или любой из серии КТ686.

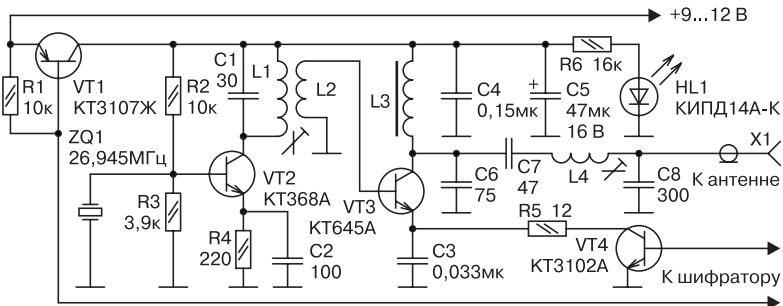
В модуляторе следует применить транзистор (VT4) со статическим коэффициентом передачи тока не менее 100, максимальным током коллектора не менее 50 мА и напряжением насыщения коллектор-эмиттер не более 0,3 В. Как показывает опыт, здесь вполне удовлетворительно работают транзисторы КТ3102А — КТ3102Е, КТ3117А, КТ342Б, КТ342В, КТ660А, КТ660Б. КИПД14А-К можно заменить любым другим светодиодом.

Антенна

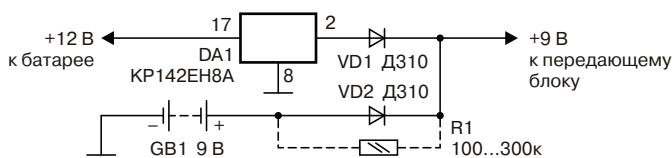
На **рис. 3.7, в** показана конструкция настраиваемой спирально-штыревой антенны, используемой в передатчике. Ее основой служит фторопластовый или полистироловый стержень 2, имеющий по всей длине наружную резьбу и сквозное отверстие.

На один из концов стержня туго навинчен корпус 1 (**рис. 3.7, в**) от вставки разъема Х1, с помощью которого антенну устанавливают на корпус передатчика (элементы крепления коаксиального кабеля из вставки удаляют).

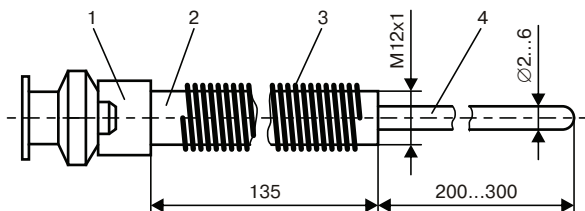
В отверстие стержня с умеренным натягом вдвинут металлический штырь 4. В резьбовую канавку стержня укладывают 125—130 витков провода ПЭВ-2 0,5 мм. Нижний (ближний к разъему) вывод этой спиральной обмотки вводят (через боковое и осевое отверстия в стержне) в отверстие центрального вывода вставки разъема и припаивают к последнему. Верхний



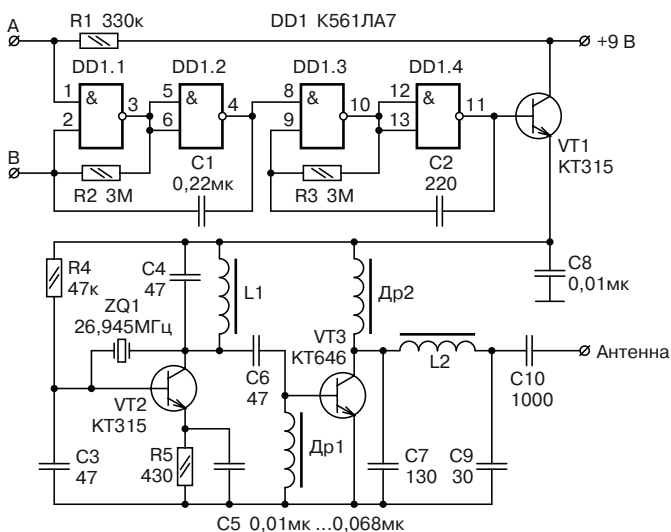
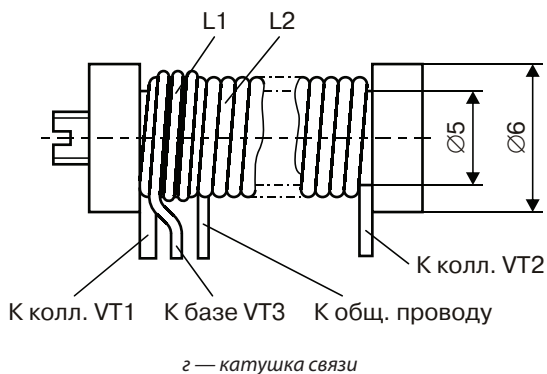
а — принципиальная схема



б — схема резервного питания передатчика



в — конструкция антенны



д — схема передатчика охранного назначения

Рис. 3.7. Радиопередатчики для систем охранной сигнализации

конец антенной спирали оставляют свободным, его необходимо лишь закрепить на стержне, не допуская контакта со штырем.

Настройка передатчика

Для настройки передатчика к его выходу (к выводам гнезда Х1) подключают лампу накаливания МН1-0,068 (напряжение — 1 В, ток — 0,068 А) или МН2,5-0,068. Установив режим непрерывной генерации, вращением подстроечных сердечников катушек добиваются наиболее яркого ее свечения.

Если при настройке максимум яркости совпадает с минимумом потребляемого передатчиком тока и этот режим устойчив (т.е. повторяется при каждом включении и отсутствуют признаки паразитной генерации), то можно считать, что выходной контур настроен.

Поскольку энергопотребление передающего блока невелико, целесообразно использовать резервированное питание, где основным источником будет батарея аккумуляторов автомобиля, а резервным — любая миниатюрная батарея аккумуляторов или аккумулятор 7Д-0,1 (см. **рис. 3.7, б**).

Добавив резистор R1, можно обеспечить подзарядку резервной батареи малым током. Резервирование питания значительно повысит надежность охраны. Вместо КР142ЕН8А можно использовать стабилизатор КР142ЕН8Г.



Примечание.

Следует отметить, что в некоторых справочниках указана иная цоколевка этих микросхем — выводу 17 присвоен номер 1, выводу 8 — 2, выводу 2 — 3.

Данный передатчик вместе с приемником чувствительностью 1—2 мкВ могут составить радиоканал, способный при благоприятных обстоятельствах обеспечить связь на расстоянии 1 км и более.

Подробное описание передатчика охранной системы, методика настройки и рисунки печатных плат приводятся в [24].

Вторая схема охранного передатчика

Еще одна схема радиопередатчика охранного назначения представлена на рис. 3.7, *д*, она состоит из генератора частоты 1 кГц на элементах DD1.3, DD1.4; генератора инфранизкой частоты на DD1.1, DD1.2; эмиттерного повторителя на транзисторе VT1; кварцевого автогенератора на транзисторе VT2; усилителя мощности на транзисторе VT3. При подключении охранного шлейфа к точке «А» схемы и общему проводу радиопередатчик не работает, и вся схема находится в дежурном режиме с током потребления 25 мкА.

При обрыве шлейфа в точке «А» — появляется потенциал логической «1», генератор на DD1.1, DD1.2 «растормаживается» и периодически включает генератор на DD1.3, DD1.4, а повторитель на транзисторе VT1 осуществляет амплитудную модуляцию ВЧ сигнала. При номиналах элементов генераторов, указанных на схеме, в приемнике слышен сигнал, похожий на сигнал «занятости» в городской телефонной сети. Если необходимо иметь постоянный тон, нужно закоротить точки «А» и «В» схемы.

Сигнал радиопередатчика можно принимать на приемники АМ и ЧМ сигналов. Схема работоспособна при напряжении питания 5—15 В. Кварц ZQ1 в корпусе РК169, дроссели намотаны на ферритовых кольцах 400НН с наружным диаметром 7—10 мм проводом ПЭВ-1 диаметром 0,2—0,3 мм (до заполнения кольца).

Катушки L1 и L2 не имеют каркасов. L1 намотана на оправке диаметром 4 мм проводом ПЭВ 0,41 мм и содержит 14 витков. L2 намотана на оправке диаметром 3 мм проводом ПЭВ 0,8 мм и содержит 7 витков. Число витков катушек L1 и L2 следует считать ориентировочным, т. к. из-за больших

допусков емкостей конденсаторов, подбора числа витков при настройке не избежать.

Полное описание этой схемы приводится в [55].

3.8. Классический передатчик на 28 МГц

Передатчик на 28 МГц выполнен по классической схеме (рис. 3.8) и каких-либо особенностей не имеет.

Катушка L1 содержит 14 витков провода ПЭЛ 0,35 мм, L2 — 2 витка ПЭЛ 0,5 мм. Число витков последней желательно подобрать. Каркасы катушек унифицированные, с подстроечным ферритовым сердечником диаметром 2,8 мм (от гетеродинных контуров транзисторных приемников «Селга» или подобных).

Катушка L4 бескаркасная, состоит из 10 витков провода ПЭЛ 1,0 мм, намотанных на оправке диаметром 10 мм. Длина намотки — 30 мм. Выходной П-контур настраивают конденсатором С6 типа КПВ-50. Дроссель L3 намотан на корпусе рези-

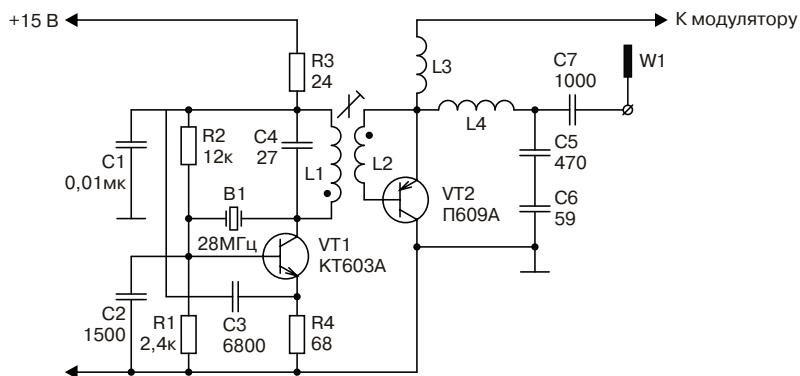


Рис. 3.8. Принципиальная схема радиопередатчика на 28 МГц

стора МЛТ-0,5 сопротивлением не менее 1 МОм. Намотка проводом ПЭЛ 0,35 мм — 50—60 витков.

Малогабаритный кварцевый резонатор рассчитан на частоту 28 МГц. В качестве транзистора V2 можно применить транзисторы ГТ905, ГТ906.

Полное описание конструкции приводится в [76].

3.9. Передатчик средней мощности на 27,14 МГц для систем радиуправления

Принципиальная схема

Задающий генератор радиопередатчика выполнен по обычной схеме (рис. 3.9) на транзисторе VT1.

Через конденсатор C4 ВЧ сигнал поступает на вход усилителя мощности — транзистор VT2. В коллекторной цепи транзистора VT2 включено согласующее устройство в виде двойного П-образного фильтра C8, L4, C11, C12, L5, C14,

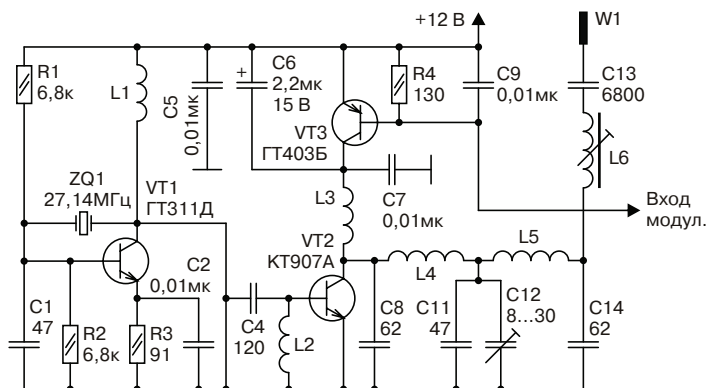


Рис. 3.9. Принципиальная схема передатчика средней мощности на 27,14 МГц

предназначенное для обеспечения оптимальной связи радиопередатчика с антенной, а также для фильтрации гармоник ВЧ сигнала.

Катушка L6 служит для компенсации емкостной составляющей антенны и для ее «удлинения», т. к. длина штыря антенны в данном случае (1 м) много меньше длины волны. Модуляция передатчика осуществляется при помощи транзистора VT3 сигналом положительной полярности.

Примененные детали

Катушки радиопередатчика L1—L3 наматываются на резисторах МЛТ-0,5 сопротивлением более 100 кОм, L1 содержит 33 витка провода ПЭЛ 0,18 мм, L2 и L3 — по 28 витков того же провода. Катушки L4—L6 имеют следующие параметры:

- ♦ **L4** — 15 витков провода ПЭЛ 0,8 мм, намотка бескаркасная, длина катушки — 10 мм, диаметр — 7 мм;
- ♦ **L5** — 20 витков провода ПЭЛ 0,8 мм, намотка бескаркасная, длина катушки — 12 мм, диаметр — 7 мм;
- ♦ **L6** — 18 витков провода ПЭЛ 0,1 мм, намотка рядовая на пластмассовом каркасе диаметром 5 мм, с ферритовым подстроечником 400НН диаметром 4 мм.

Транзистор передатчика КТ907А можно заменить КТ904А, КТ606А, вместо транзистора ГТ311 можно использовать КТ315, транзистор ГТ403 заменяется КТ816А.

Подробное описание этого передатчика можно найти в [20].

3.10. Передатчик средней мощности для систем радиуправления

Принципиальная схема

Задающий генератор радиопередатчика (**рис. 3.10**) выполнен на транзисторе VT1 типа КТ342А, частота стабилизирована кварцевым резонатором.

В предоконечном усилителе передатчика использован транзистор VT2 типа КТ603Б. Модуляция радиопередатчика осуществляется при помощи транзистора VT4 типа КТ805А импульсами положительной полярности с мультивибратора или с какого-либо другого источника сигналов.

Выходной каскад усилителя мощности выполнен на транзисторе VT3 типа КТ920А. На выходе усилителя мощности включен П-образный фильтр L4, C12, C13; «удлиняющая» катушка L5 служит для лучшего согласования передатчика с антенной, в качестве которой использован проволочный штырь длиной 1 м.

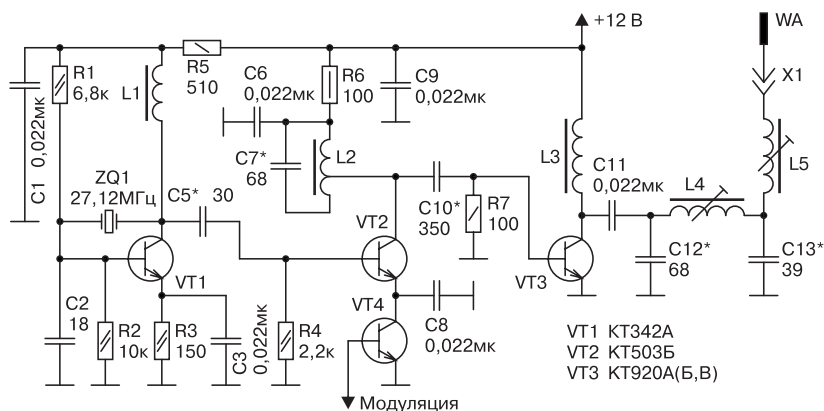


Рис. 3.10. Принципиальная схема радиопередатчика средней мощности

Примененные детали

Катушки передатчика L1, L4 содержат по 10 витков, наматываются на стандартном каркасе диаметром 6 мм с ферритовым подстроечным сердечником марки 400 НН, намотка рядовая, виток к витку. Катушка L2 содержит 5+5 витков, L5 — 15 витков на таком же каркасе, провод для всех катушек — ПЭВ 0,5 мм.

Дроссель L3 применен стандартный, ДПМ–0,1 индуктивностью 20—30 мкГн. Вместо транзисторов КТ342А можно применить КТ306, транзистор КТ920А можно заменить КТ920В, КТ925Б.

Монтаж и настройка радиопередатчика описаны в [20].

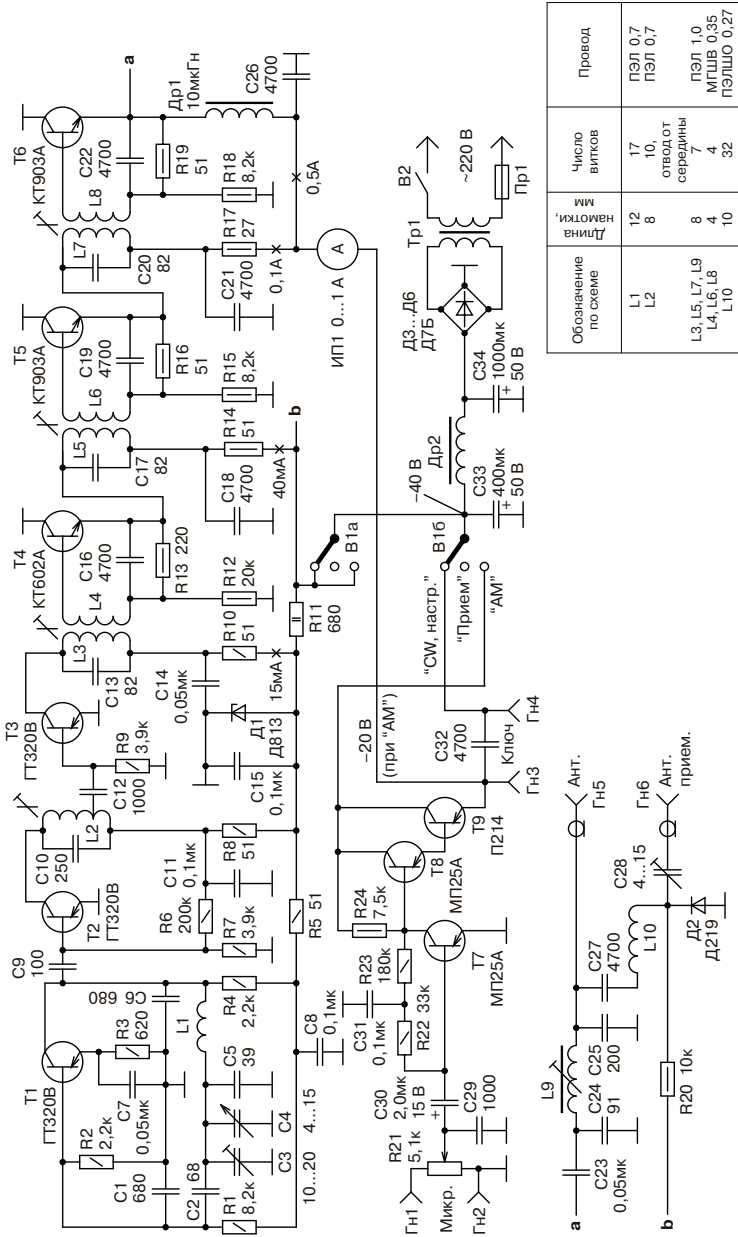
3.11. Радиопередатчик диапазона 27—29 МГц мощностью 10 Вт

Принципиальная схема

Задающий генератор радиопередатчика (рис. 3.11, а) собран на транзисторе Т1 и возбуждается на частотах 14,0—14,85 МГц.

Контур генератора образован катушкой L1 и конденсаторами С1—С6. Высокочастотный сигнал генератора усиливается буферным каскадом на транзисторе Т2. Усиленное напряжение с отвода катушки L2 подается на транзистор Т3, работающий в режиме удвоителя частоты.

Сигнал, выделенный в контуре L3, С13 усиливается далее каскадами на транзисторах Т4—Т6, включенными по схеме с общим эмиттером. Связь между каскадами индуктивная. Коллекторы транзисторов Т4—Т6 заземлены, что позволяет монтировать их на корпусе радиопередатчика без применения дополнительных радиаторов.



б — намоточные данные катушек

Рис. 3.11. Радиопередатчик диапазона 27—29 МГц мощностью 10 Вт

а — принципиальная схема

На выходе радиопередатчика применен П-контур, рассчитанный на подключение антенны с сопротивлением 75 Ом. Все катушки радиопередатчика, кроме L10, намотаны на полистироловых каркасах диаметром 8 мм с латунными подстроечниками.

Примененные детали

Дроссель Др1 применен стандартный, ДПМ-0,1. Намоточные данные катушек приводятся на **рис. 3.11, б**. Дроссель фильтра Др2 намотан на сердечнике Ш20×25 проводом ПЭЛ 0,5 мм до заполнения. Трансформатор питания пригоден любой, мощностью 40 Вт, с напряжением на вторичной обмотке 35 В.

Монтаж и настройка радиопередатчика подробно описываются в [94].

3.12. Передатчик с ЧМ модуляцией

Назначение

Предлагаемый радиопередатчик может найти применение в простых одноканальных радиостанциях или в системах радиоохраны при связи на небольшие расстояния.

Принципиальная схема

Передатчик (**рис. 3.12**) состоит из каскада с возбуждением резонатора на основной частоте кварца, каскада умножения частоты и двух каскадов усиления мощности. Кварцевый генератор собран на транзисторе VT1 по схеме емкостной трехточки.

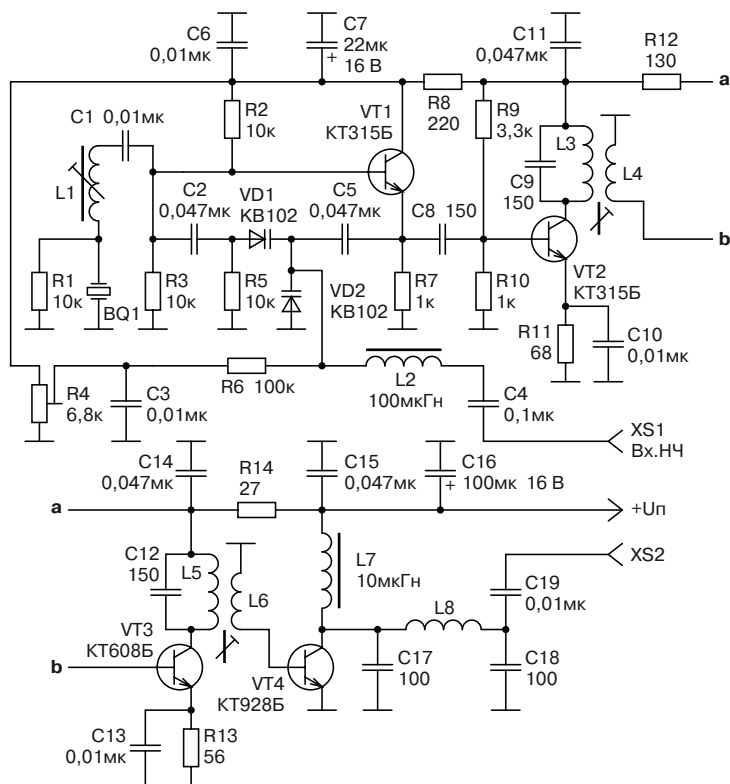


Рис. 3.12. Принципиальная схема передатчика с ЧМ модуляцией

Последовательно с кварцем ВQ1 на 14,1 МГц включена катушка индуктивности L1, необходимая для установки номинальной частоты.

Схема генератора, в которой последовательно с кварцем включена катушка индуктивности, склонна к паразитной генерации через статическую емкость резонатора. Для устранения этого недостатка кварц зашунтирован резистором.

Модуляция осуществляется изменением емкостей делителя напряжения эмиттер-база и эмиттер-коллектор транзистора. В этом случае частотная модуляция получается с меньшими

гармоническими искажениями по сравнению со схемой включения варикапа последовательно с резонатором.

Запирающее смещение на варикапы подается с потенциометра R4, модулирующее напряжение — через дроссель, имеющий малое сопротивление для частот звукового диапазона.

С кварцевого генератора сигнал подается на удвоитель частоты, выполненный на транзисторе VT2. Смещение на транзисторе выбрано больше оптимального. Это сделано для того, чтобы удвоитель мог работать в широком диапазоне питающих напряжений.

Далее сигнал поступает на предварительный усилитель мощности на транзисторе VT3, а с него генерируемая частота поступает на выходной усилитель мощности, выполненный на транзисторе VT4. Оба усилителя работают в режиме «С». Выходной П-контур согласует выходное сопротивление транзистора с антенной и фильтрует гармоники выходного сигнала.

Примененные детали

В радиопередатчике применены резисторы МЛТ-0,25; подстроечный резистор — типа СПЗ-386. Постоянные конденсаторы — керамические — типа КМ-3, КМ-4, КМ-5; электролитические — типа К50-35. Дроссели L2, L7 применены стандартные, типа ДПМ-0,2. Для катушек L1, L3, L4, L5, L6 использованы каркасы диаметром 5 мм из пластмассы. Катушки снабжены подстроечными сердечниками типа Р-100 Пр4×0,5×6.

Катушки L4, L6 намотаны поверх соответствующих контурных. Катушка L1 имеет 20 витков провода диаметром 0,2 мм, катушки L3, L5 имеют по 5 витков провода диаметром 0,31 мм, L4, L6 — по 2 витка того же провода. Катушка L8 намотана на оправке диаметром 5 мм, содержит 5 витков провода диаметром 0,8 мм с шагом 1 мм.

Наладка передатчика

Налаживание передатчика начинают с подключения к антенному гнезду нагрузочного безиндукционного резистора 51 Ом (1 Вт). Затем устанавливают напряжение питания 6 В и замеряют потребляемый ток. Его величина должна быть не более 200 мА.

Устанавливают движок переменного резистора R4 в среднее положение. Далее, контролируя частоту частотомером, например ЧЗ-63, и форму колебаний — высокочастотным осциллографом типа С1-65, на базе VT2 с помощью подстройки катушки L1 устанавливают частоту, равную половине рабочей.

Если возникает паразитная генерация, то ее устраняют подбором резистора R1. Как правило, с импортными высококачественными резонаторами шунтирующий резистор вообще не нужен.

После этого, контролируя осциллографом радиочастотные колебания на базе транзистора VT3, настраивают удвоитель частоты на максимум размаха колебания второй гармоники кварца путем подстройки контура L3, С9.

Затем устанавливают щуп осциллографа на базу транзистора VT4 и настраивают предварительный усилитель мощности на транзисторе VT3 подстройкой контура L5, С12 в резонанс. Окончательно настраивают выходной каскад путем сжатия или растяжения витков катушки L8 П-контура, контролируя высокочастотные колебания на нагрузочном резисторе осциллографом или высокочастотным вольтметром по максимуму напряжения.

В заключение, при необходимости подстраивают катушку L1 для получения необходимой частоты выходного сигнала, контролируя ее на выходе передатчика. Передатчик сохраняет работоспособность при изменении питающего напряжения от 6 до 12 В. Потребляемый ток при изменении напряжения в этих пределах изменяется от 130 до 350 мА.

Выходная мощность при этом изменяется от 0,2 до 1 Вт. Имея контрольный приемник, подбирают оптимальную величину модулирующего напряжения в диапазоне от 0,5 до 2 В по наилучшему качеству сигнала на выходе приемника. При этом устанавливают оптимальную величину смещения на варикапах с помощью резистора R4, не забывая устанавливать рабочую частоту передатчика с помощью подстройки сердечником катушки L1.

При изменении питающего напряжения могут возникнуть паразитные колебания. Для устранения этих колебаний необходимо подстроить удвоитель частоты, а иногда и подобрать резистор, шунтирующий кварц.

Полное описание конструкции передатчика приведено в [11].

3.13. Передатчик-радиомаяк-радиомикрофон

Назначение и технические характеристики

Предлагаемое устройство предназначено для дистанционного контроля и получения информации о состоянии охраняемого стационарного или передвижного (например, автомобиля) объекта в автоматическом режиме в одном из каналов Си-Би (гражданского) диапазона.

Блок сделает практически невозможным несанкционированный доступ, например в гараж, квартиру или к автомобилю, так как реагирует даже на тихую речь злоумышленников, скрытно транслируя звуковую панораму на одном из каналов вашей радиостанции.

Технические характеристики:

- ♦ напряжение питания от 6,5 до 10 В;
- ♦ дальность действия на открытой местности (при взаимодействии с переносным вариантом приемника) 3—7 км;

- ♦ ток потребления в дежурном режиме 12—20 мА;
- ♦ ток потребления в режиме передачи 100—400 мА;
- ♦ выходная мощность передатчика 300—800 мВт;
- ♦ стабилизация частоты кварцевая
в диапазоне.. 26—28 МГц;
- ♦ модуляция ЧМ, АМ.

Принципиальная схема

Схемотехнически (рис. 3.13) блок является трехкаскадным радиопередатчиком с кварцевой стабилизацией частоты, управляемым через систему VOX сигналом сверхчувствительного микрофонного усилителя.

Звуковой сигнал преобразуется электретным микрофоном в электрический и поступает на каскад усиления и согласования, выполненный на VT1 и далее на вход (вывод 2) ИС 174XA10. Несколько необычное использование микросхемы УПЧ в качестве микрофонного усилителя с АРУ в радиопередатчике обеспечивает оптимальный уровень модуляции независимо от уровня звукового сигнала.

Усиленный и обработанный АРУ сигнал с выхода УПЧ (вывод 15 ИС) поступает через подстроечный резистор R9 на вход УНЧ этой же микросхемы. Резистор R9 служит для установки оптимального уровня модуляции ВЧ сигнала. С выхода УНЧ (вывод 12 ИС) НЧ сигнал, усиленный до уровня 4—5 В, поступает на вход системы VOX, представляющей собой ждущий мультивибратор, управляющий через цепь R18VD4 ключом VT3.

Светодиод VD4 при этом индицирует режим срабатывания порогового устройства на VT2, DD2.1, DD2.2 (порог чувствительности подбирается R10, длительность включения определяет цепь C13, R17, при указанных номиналах около 8 с). Через ключ VT3 напряжение питания подается на задающий генератор, выполненный на транзисторе VT4.

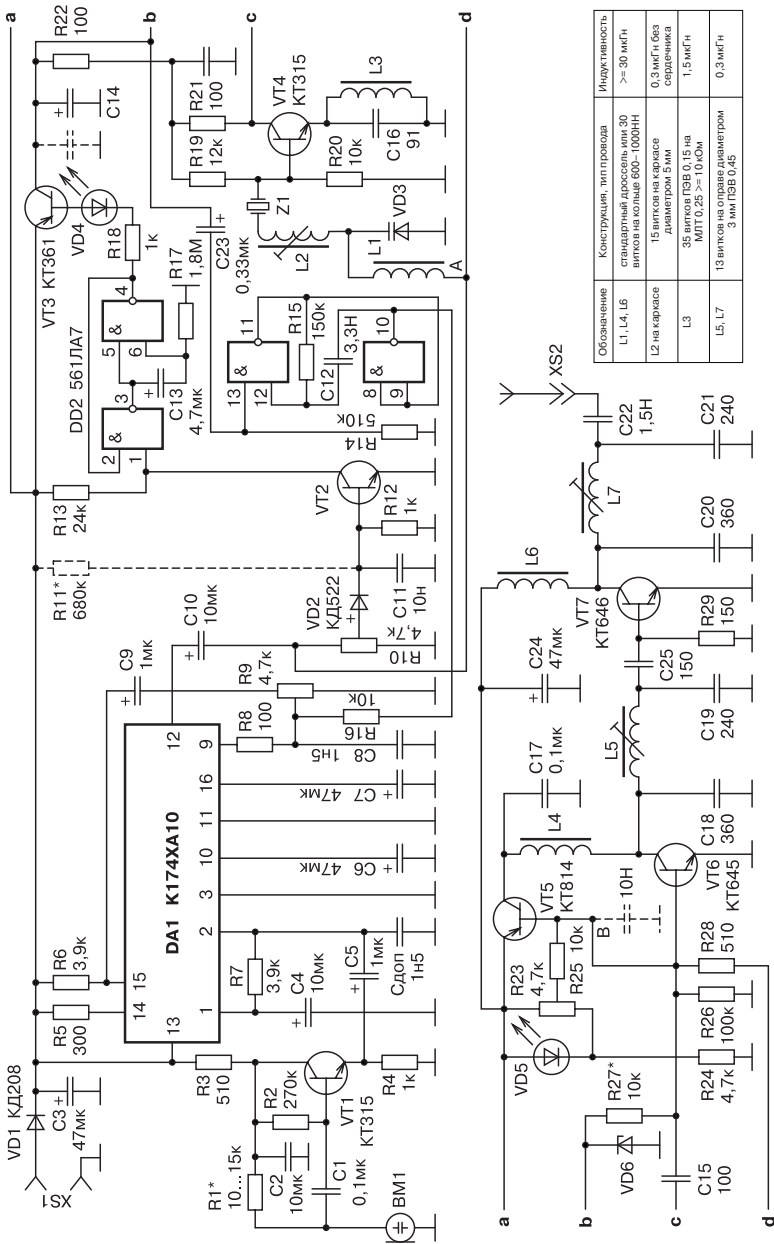


Рис. 3.13. Принципиальная схема передатчика-радиомаяка-радиомикрофона

В этом же каскаде осуществляется и частотная модуляция подачей НЧ сигнала через дроссель L1 в цепь VD3 L2 Z1. Кварц на 8,86 МГц в данной схеме генератора запускается на 3-й механической гармонике. Последовательно с кварцем включены варикап VD3 и катушка L2. Последняя компенсирует емкость варикапа в режиме отсутствия модуляции.

Устанавливаемая резистором R9 амплитуда НЧ сигнала изменяет емкость варикапа и тем самым производит девиацию частоты, генерируемой генератором. Максимальная девиация частоты, возможная в данном варианте схемы, равна приблизительно 15 кГц. Далее ЧМ сигнал с действующим напряжением около 1 В через C15 поступает на буферный каскад усилителя, выполненный на транзисторе VT6.

В этом же каскаде в режиме АМ применяется модуляция на коллектор. Модулятор АМ выполнен на транзисторе VT5 и стабилизированной цепи смещения VD5 R23, R25, частично приоткрывающей транзистор. С помощью R23 производится оптимальный подбор глубины модуляции в АМ режиме вплоть до 100 %.

В базу этого же транзистора через R26 подается НЧ сигнал с микрофонного усилителя. При использовании ЧМ режима выводы коллектора и эмиттера VT5 должны быть закорочены перемычкой. В случае, когда необходим АМ сигнал, в цепь L2 VD3 НЧ сигнал не подают.



Примечание.

Данная схема позволяет при подаче модуляционного сигнала одновременно в точки А и В формировать несколько необычный, «совмещенный» ЧМ/АМ режим, что в некоторых случаях на стороне приемника может дать выигрыш в разборчивости воспроизводимого сигнала.

Дежурный приемник может быть включен в ЧМ или АМ режим. Нагрузкой буферного каскада на транзисторе VT6

служит фильтр П-контура L5C18C19. Сформированный ЧМ/АМ сигнал через конденсатор C25 поступает на выходной каскада на транзисторе VT7, нагруженный также П-контурами L7C20C21, и через конденсатор C22 связанный с антенной.

На элементах DD2.3, DD2.4 собран тональный генератор с частотой 1—3 кГц (определяется цепью C12R15) и длительностью посылки около 0,8—1 с (определяется цепью C23R14). Через резистор R16 тональный сигнал, сформировавшийся за время заряда C23 при подаче питающего напряжения на ЗГ, поступает на вход УНЧ ИС.

Таким образом, устройство обладает широким спектром возможностей, которые могут удовлетворить как радиолюбителей, так и потребителей, использующих СВ диапазон в чисто прагматических целях, расширяя назначение стандартных СВ трансиверов.

Примененные детали

Транзистор VT1 — КТ315 с любым индексом или КТ3102, VT2 — КТ315, 3102, VT3 можно заменить КТ203, 208, 209, 310 с любым индексом; VT4 — на КТ306, 312, 339, 368; VT5 — на КТ626, 816; VT6 — КТ603, 608, 610; VT7 — КТ608, КТ610, КТ913, КТ916 и даже КТ920, КТ929 при некотором подборе элементов П-контура. Выходная мощность при этом может быть повышена до 4 и более ватт.

В случае, если предполагается использовать устройство в жестких температурных условиях, особое внимание следует уделить подбору ТКЕ конденсаторов выходного П-контура — у C20, C21 он должен стремиться к 0.

Все переходные электролитические конденсаторы должны быть танталовыми или оксидно-полупроводниковыми. Варикап VD3-КВ109, КВ110, КВ122. VD6 — с напряжением стабилизации 8—9 В. Светодиоды — АЛ307.

Данные катушек указаны в **табл. 3.1**. Примененные схемотехнические решения обладают высокой повторяемостью, при отсутствии ошибок в монтаже и использовании качественной элементной базы микрофонный усилитель и система VOX работают уже при первом включении.

Иногда требуется подбор резистора R1, чем достигается максимальная чувствительность микрофона. Задающий генератор обычно запускается также при первом включении. Контроль его работы осуществляют осциллографом или ВЧ вольтметром, выходное напряжение составляет около 1 В.

**Примечание.**

Необходимо отметить, что первое включение передатчика необходимо производить с эквивалентом нагрузки, например резистором МЛТ-2 51 Ом, включенным между выходом и общей шиной устройства. Несоблюдение этого условия приведет к выходу из строя выходного транзистора передатчика.

Для настройки также необходим регулируемый по напряжению и току источник питания с минимальными пульсациями.

Минимальное требование к источнику питания — его выходной ток должен в 1,5 раза превышать ток потребления устройства, т.е. составлять 500—800 мА в диапазоне напряжений 7—12 В. Изменением индуктивности L2 можно несколько изменить частоту выходного ВЧ сигнала (в пределах нескольких килогерц) и влиять на величину девиации сигнала. Выводы эмиттера и коллектора транзистора VT5 при первом включении должны быть закорочены.

Настройка П-контуров (при соблюдении указанных номиналов и намоточных данных) сводится к сжатию или растяжению витков катушек L5, L7 до получения максимального выходного сигнала. Тип антенны зависит от назначения устройства.

Короткие телескопические и спиральные антенны удобны в эксплуатации при необходимости быстрой постановки под контроль охраняемого объекта. Стационарные дают значительный выигрыш в расстоянии. Все параметры катушек передатчика приведены в **табл. 3.1**.

Намоточные данные

Таблица 3.1

Обозначения	Конструкция, тип провода	Индуктивность, мкГн
L1, L4, L6	Стандартный дроссель или 30 витков на кольце 600—1000 НН	не менее 30
L2 на каркасе	15 витков на каркасе диаметром 5 мм	0,3 без сердечника
L3	35 витков ПЭВ 0,15 мм на МЛТ 0,25 ±10 кОм	1,5
L5, L7	13 витков на оправе диаметром 3 мм провод ПЭВ 0,45 мм	0,3

Катушка L2 передатчика выполнена на полистироловом каркасе диаметром 5 мм без сердечника, содержит 15 витков провода ПЭВ 0,15 мм. Дроссели L1, L4, L6 применены стандартные, ДПМ-0,1, индуктивностью 30 мкГн. Можно намотать их самостоятельно 30 витками того же провода на ферритовых кольцах 600НН с внешним диаметром 8—10 мм.

Катушка L3 наматывается на резисторе МЛТ-0,5 сопротивлением не менее 100 кОм и содержит 35 витков провода ПЭВ 0,15 мм. Катушки L5 и L7 бескаркасные, намотаны на оправке диаметром 3 мм проводом ПЭВ 0,45 мм.



Внимание.

При питании устройства от бортовой сети автомобиля необходимо помнить, что ИС 174ХА10 рассчитана на максимальное напряжение питания 12 В. Уже при 14 В начинается сильный разогрев корпуса микросхемы за счет перегрузки внутреннего стабилизатора, и она выходит из строя.

Оптимальным является применение промежуточного стабилизатора напряжения любого типа с выходным напряжением 8—10 В, например серии КР142ЕН8.

Подробно это устройство описано в [104].

3.14. Радиопередатчик для управления летающими моделями

Принципиальная схема

Схема передатчика показана на **рис. 3.14**. Источником питания всего устройства служит батарея GB1, составленная из десяти никель-кадмиевых аккумуляторов напряжением 1,2 В. Через разъем X1 и переключатель SA1 к батарее подключают зарядное устройство.

При установке переключателя SA1 в положение «Работа» мультивибратор шифратора, собранный на транзисторах VT1 и VT2, начинает вырабатывать прямоугольные импульсы, длительность которых зависит от номиналов элементов частото задающих цепей C1R2R3 и C2R4R5.

Переменные резисторы R2 и R4 в этих цепях механически связаны с рычагами управления на лицевой панели корпуса передатчика. Отклоняя их на некоторый угол от исходного положения, тем самым можно плавно и независимо друг от друга изменять сопротивления частото задающих цепей мультивибратора и управлять длительностью импульсов и пауз командного сигнала. Именно этим и достигается независимость управления в двухканальной системе дистанционного радиоуправления.

Генератор ВЧ на частоту 27,12 МГц выполнен на транзисторе VT4. Его колебательный контур образуют катушка L1 и конденсатор C7. Кварцевый резонатор ZQ1 через разъем включают между коллектором и базой транзистора VT4.

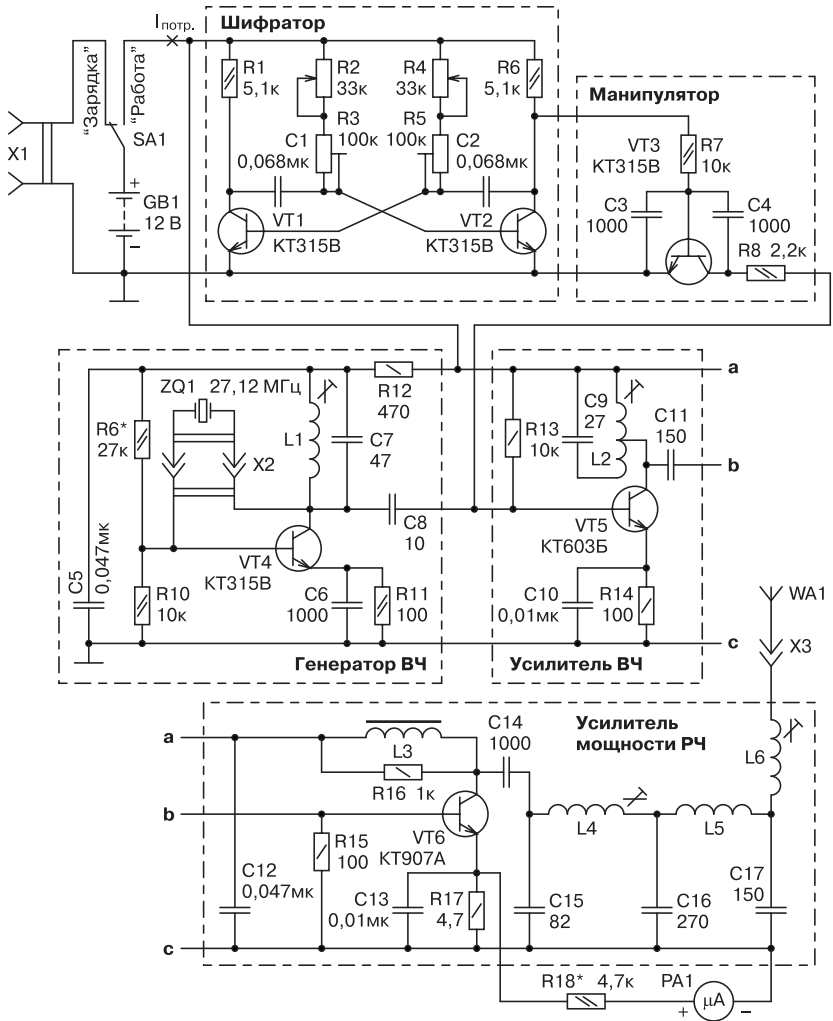


Рис. 3.14. Принципиальная схема радиопередатчика для управления летающими моделями

Колебания генератора ВЧ поступают на базу транзистора VT5 для усиления до уровня, необходимого для нормальной работы транзистора VT6 усилителя мощности РЧ.

Туда же подан сигнал, формируемый манипулятором на транзисторе VT3. Антенна WA1, подключенная к выходу усилителя мощности через разъем X3, согласующую катушку L6, П-контур C14C15C16 и конденсатор C4 излучает сигнал передатчика и окружающее пространство.

Микроамперметр PA1 и резистор R18 образуют вольтметр постоянного тока, позволяющий визуально контролировать излучение высокочастотной энергии и одновременно степень разрядки аккумуляторной батареи GB1, питающей передатчик.

Примененные детали

Все детали шифратора, кроме переменных резисторов R2 и R4, смонтированы на отдельной плате размерами 35×34 мм, а детали манипулятора, генератора и усилителя ВЧ, а также усилителя мощности ВЧ — на плате размерами 120×45 мм (рис. 3.15). Печатная плата выполнена из одностороннего фольгированного стеклотекстолита толщиной 2 мм.

Все постоянные резисторы — МЛТ, конденсаторы — К10-7а, КМ-6. Транзисторы VT1—T4 — любые из серии К315. Коэффициент передачи тока транзистора КТ603Б (VT5) должен быть не менее 50, а транзистора КТ907А (VT6) — не менее 30.

Гнездовой частью разъема X2 служат два гнезда монтажного разъема РПЗ-6-4. Разъем X1 (РПН-1-3) и переключатель SA1 (МП1) размещают на одной из боковых стенок корпуса, прибор PA1 — на лицевой панели, а батарею питания (GB1) — внутри корпуса передатчика.

Катушка L1 контура генератора ВЧ, содержащая десять витков провода ПЭВ-1 0,4 мм, намотана на унифицированном каркасе с ферритовым подстроечником диаметром 2,6 мм.

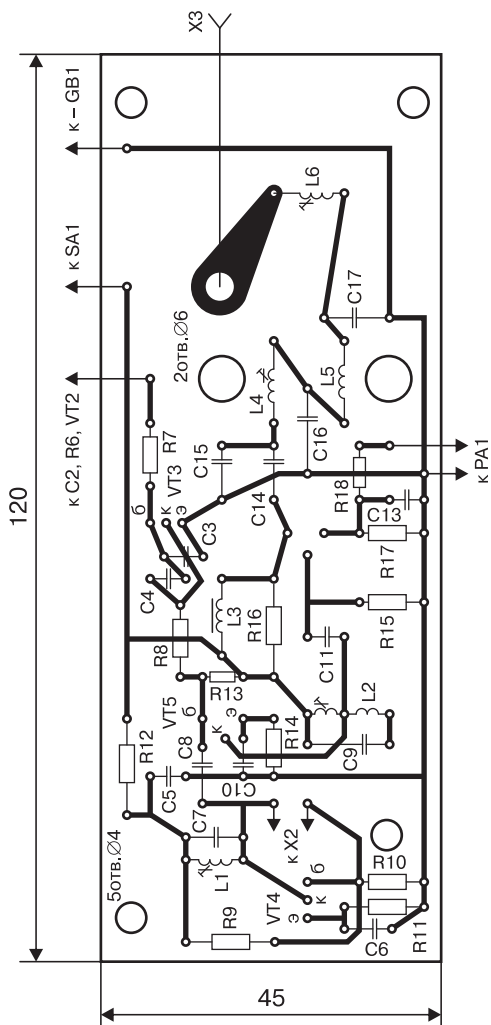


Рис. 3.15. Монтажная схема передатчика

Катушки L2, L4, L6 намотаны из каркасах диаметром 7,5 мм (каркасы ФПЧ телевизора «Рубин») и содержат: L2—10 витков провода ПЭВ-1 0,8 мм с отводом от середины, L4 — 8 витков ПЭВ-1 0,8 мм, L6 — 12 витков ПЭВ-1 0,8 мм.

Катушка L5 бескаркасная и содержит 8 витков провода ПЭВ-1 0,8 мм, намотанных на оправке диаметром 7,5 мм. Индуктивность дросселя L3 около 10 мкГн, он состоит из 30—35 витков провода ПЭВ-1 0,2 мм, намотанных на резисторе МЛТ-0,5 сопротивлением не менее 1 МОм. Катушки L1, L2, L3, L6 располагают параллельно на плате, а L4 и L5 — перпендикулярно.

Так делают для того, чтобы их магнитные поля не оказывали влияния на настройку контуров. Транзистор VT6 усилителя мощности РЧ устанавливают на теплоотводе.

Полное описание передатчика, технология изготовления его узлов, монтаж и настройка описываются в [67].

3.15. Передатчик радиостанции СВ диапазона

Принципиальная схема

Радиолюбители, решившие построить радиостанцию СВ диапазона, сталкиваются, как правило, с целым рядом проблем. Одна из них — трудность приобретения «парных» кварцев, т.е. кварцев с разносом частот 465 кГц. Проблематичным является также получение требуемой девиации при приемлемом качестве НЧ сигнала.

Схема передатчика, в некоторой мере свободного от этого недостатка, приведена на **рис. 3.16**.

Задающий генератор собран на микросхеме DD1. Как известно, в подобных схемах кварц возбуждается на первой гармонике, на частоте последовательного резонанса.

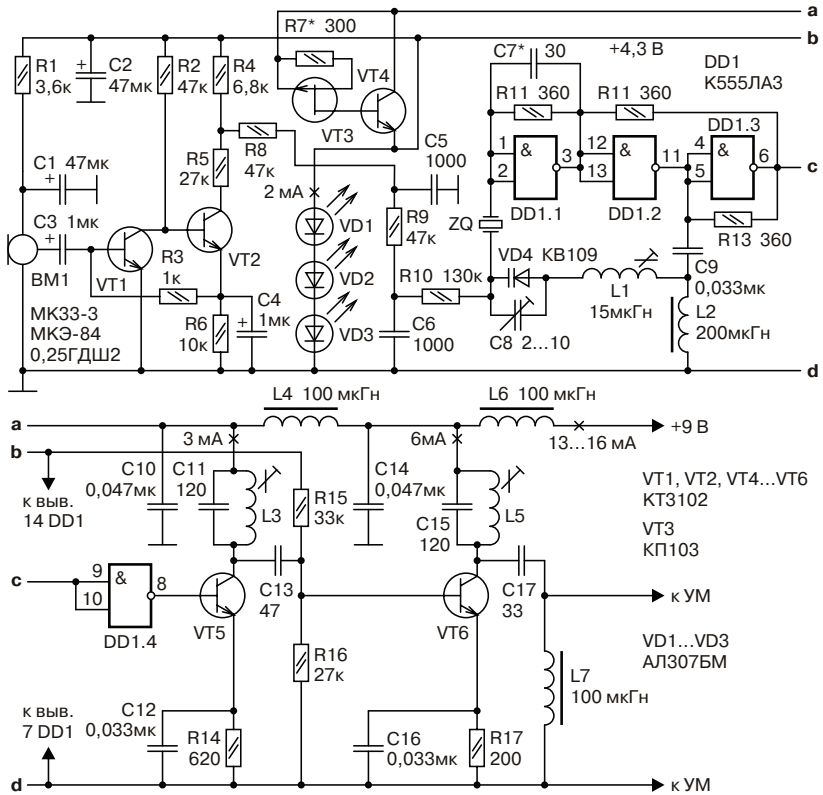


Рис. 3.16. Принципиальная схема передатчика радиостанции СВ диапазона

Соединив последовательно с кварцем LC-цепочку, можно сместить частоту последовательного резонанса в ту или иную сторону в зависимости от соотношения величин L и C . При этом величина дополнительной индуктивности может быть в сотни и тысячи раз меньше, чем эквивалентная индуктивность кварца, а емкости — в сотни и тысячи раз больше, чем эквивалентная последовательная емкость кварца, т. е. температурная нестабильность элементов L и C оказывает ничтожно малое влияние на частоту резонанса.

В данной схеме изменение температуры окружающей среды от -15°C до $+30^{\circ}\text{C}$ приводило к «уходу» частоты передатчика на 800—1000 Гц, что абсолютно не сказывалось на качестве приема. На транзисторах VT1, VT2 собран микрофонный усилитель-ограничитель, обладающий большим коэффициентом передачи и стабильностью.

В качестве микрофона можно использовать как громкоговоритель радиостанции, так и отдельный электретный микрофон. Ограниченный НЧ сигнал амплитудой примерно 400 мВ поступает на пассивный фильтр нижних частот (ФНЧ) R8, C5, R9, C6 и через резистор R10 — на модулирующий варикап VD4.

На элементах VT3, VT4, VD1—VD3 собран стабилизатор напряжения для питания микрофонного усилителя, задающего генератора и задания режима буферного усилителя на VT6. На элементах VT3, R7 собран генератор стабильного тока, питающий параметрический стабилизатор на светодиодах VD1—VD3.

Коэффициент стабилизации стабилизатора таков, что при изменении напряжения питания от 7 до 15 В частота передатчика изменяется не более чем на 130—150 Гц. Сигнал с задающего генератора (вывод 8 DD1) поступает на утроитель частоты (VT5), контур которого настроен на рабочую частоту.

Далее следует буферный каскад — предварительный усилитель (VT6), с нагрузки которого — контура L5, C15 сигнал рабочей частоты поступает на усилитель мощности.

Наладка передатчика

Налаживание передатчика начинают со стабилизатора напряжения. Подбирают резистор R7 до получения тока через диоды VD1—VD3 в пределах 2—2,5 мА. Подбирают экземпляры диодов VD1—VD3 до получения напряжения на

базе VT4 в пределах 4,9—5,1 В. Возможно, потребуется заменить один или два диода на светодиоды типа АЛ 102.

Проверяют напряжение на коллекторе VT2. Оно должно быть равно половине напряжения на эмиттере VT4 (т. е. примерно 2,1—2,2 В). Подают на вход микрофонного усилителя НЧ сигнал (лучше от генератора НЧ) величиной 1 мВ и, постепенно увеличивая его, наблюдают симметричное двустороннее ограничение сигнала на коллекторе VT2.

Если ограничение несимметричное, подбором величины R6 в небольших пределах (9,1—12 кОм) добиваются симметричного ограничения сигнала. Проверяют работу усилителя от микрофона радиостанции. Если чувствительность усилителя недостаточна для получения ограниченного сигнала, заменяют VT1 и VT2 на транзисторы с большим коэффициентом усиления. Затем процесс наладки повторяют.

Конечно, усилитель и стабилизатор удобнее настраивать на макетной плате, а затем перенести детали на плату передатчика. Налаживание задающего генератора также удобнее проводить на макетной плате. Сначала соединяют нижний вывод кварца с нижним выводом С9. Катушку L1 и резистор R10 отсоединяют. При помощи осциллографа наблюдают сигнал основной частоты кварца на выводе 8 микросхемы.

Частоту необходимо контролировать частотомером. Подбором величины С7 добиваются возбуждения генератора на основной гармонике кварца. Следует отметить, что иногда попадаются экземпляры микросхем, «упорно нежелающие» работать в качестве генератора. Восстанавливают схему генератора.

Ротор конденсатора С8 устанавливают в среднее положение. Вход микрофонного усилителя закорачивают. Контролируя частоту на выходе генератора, вращают подстроечный сердечник L1. Если индуктивность катушки близка к указанной на схеме, можно увидеть, что при крайних положе-

ниях подстроенного сердечника частота генерации «уходит» от основной частоты кварца на несколько десятков килогерц в большую и меньшую сторону.

Регулировкой индуктивности L1 устанавливают частоту генерации равной основной частоте кварца. В случае применения в генераторе «непарного» кварца регулировкой индуктивности L1 устанавливают требуемую частоту. При этом, возможно, придется уточнить число витков L1 для того, чтобы требуемая частота была получена при среднем положении подстроечного сердечника L1.

Затем вращением сердечников L3 и L5 настраивают контуры утроителя и буферного усилителя на рабочую частоту по максимуму сигнала на нижнем выводе С17.

Примененные детали

В передатчике применены следующие детали: конденсаторы С1, С2, С3, С4 — типа К50-35, К50-16 на напряжение не менее 6,3 В; С5, С6 — типа КЛС или КМ; С7, С11, С13, С15, С17 — типа КД или КТ; С8 — типа КПД. Остальные конденсаторы — типа КЛС или любые блокировочные.

Дроссели L2, L4, L6, L7 — типа ДМ-0,1 или самодельные, на кольцах из феррита 400—600НН диаметром 7 мм; L2 — 25 витков; L4, L6, L7 — 15 витков провода ПЭВ-2 0,25 мм. Катушка L1 намотана на унифицированном каркасе диаметром 6 мм от транзисторных приемников. Из конструктивных соображений она укорочена до общей высоты катушки 13 мм.

Сердечник марки М100НН-СС-2,8×12 укорочен до длины 6 мм. Количество витков — 54 (18×3), провод — ПЭВ-2 0,12 мм. Катушки L3, L5 — по 4,5 витка провода ПЭВ-2 0,25 мм на пластмассовом каркасе диаметром 5 мм. Резьбовой сердечник — диаметром 4 мм, марки СР100. Все катушки после наладки промазаны клеем БФ-2 и хорошо просушены. Варикап — типа КВ109 с любым буквенным индексом или Д902.

Кварцы в приемниках следует применять на частоту 26675 кГц, в передатчиках — один на частоту 27125 кГц, другой — 9050 кГц. Можно использовать кварцы на любую частоту в пределах 27120—27150 кГц или 9030—9050 кГц. Рабочая частота передатчиков в авторском варианте определяется кварцами приемника и составляет 27140 кГц. Усилитель мощности можно использовать любой, подходящий по конструкции.

Подробное описание передатчика можно найти в [35].

3.16. QRP CW-передатчик

Принципиальная схема

Предлагаемая на **рис. 3.17** схема QRP CW-передатчика, разработана радиолюбителем N7KSB.

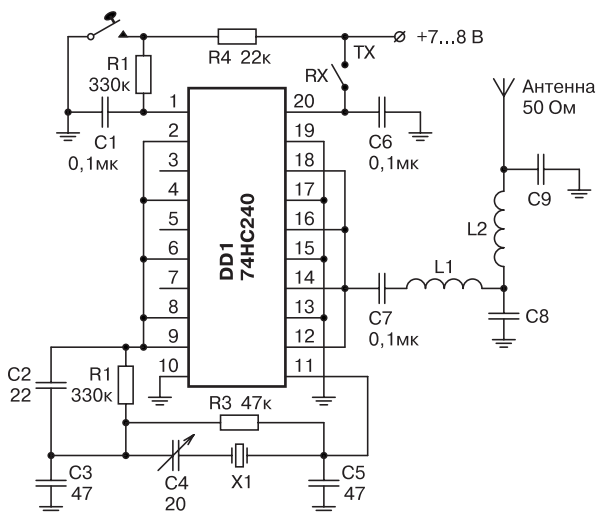


Рис. 3.17. Принципиальная схема QRP CW-передатчика

В нем применена микросхема 74НС240 — быстродействующий CMOS-буферный формирователь, отечественный аналог которой — 1554АП4. На одном элементе этой микросхемы реализован задающий генератор с кварцевой стабилизацией, (частота кварца выбирается в зависимости от диапазона), четыре других элемента микросхемы используются как усилитель мощности, а три оставшихся элемента не используются.

При напряжении питания 8 В (со стабилизатора 142ЕН8А) выходная мощность передатчика составила 0,51 Вт на 14 МГц и 21 МГц диапазонах, и около 0,47 Вт на диапазоне 28 МГц. В этом режиме микросхема требует теплоотвода, приклеенного к ее корпусу.

Примененные детали

Данные элементов ФНЧ представлены в табл. 3.2.

Параметры элементов ФНЧ

Таблица 3.2

Диапазон, м	С8, пФ	С9, пФ	L1, мкГн	L2, мкГн
10	330	100	3	7
15	470	150	4	10
20	680	200	5,5	12

Катушки L1 и L2 — бескаркасные, намотаны проводом ПЭВ-2 диаметром 1,6 мм на оправке 10 мм, длина намотки — 16 мм (28 МГц) и 25 мм (21 и 14 МГц). Точное значение индуктивности катушек подбирается экспериментально, увеличением или уменьшением числа витков.

Используя этот передатчик и антенну GP, радиолюбитель N7KSB работал со всеми континентами и более чем с 30 странами мира.

Описание передатчика было опубликовано в [91].

3.17. ЧМ передатчик на 27 МГц

Назначение и основные характеристики

Передатчик может быть выполнен как радиомикрофон или работать в составе СВ радиостанции. Число каналов — четыре, но может быть любым, все зависит от числа переключаемых кварцевых резонаторов, каждый из которых соответствует частоте определенного канала. Источник питания — гальваническая батарея, антенна — телескопическая длиной 750 мм.

Технические характеристики:

- ♦ рабочая частота 27 МГц;
- ♦ номинальная мощность 0,5 Вт;
- ♦ ток потребления не более 100 мА;
- ♦ напряжение питания 6—12 В;
- ♦ вид модуляции частотная с девиацией 2,5 кГц.

Принципиальная схема

Принципиальная схема передатчика показана на **рис. 3.18**. Собственно передатчик сделан по двухкаскадной схеме на транзисторах VT2 и VT3, при этом VT2 — задающий генератор, а VT3 — усилитель мощности. Частота задающего генератора стабилизирована кварцевым резонатором в базовой цепи транзистора.

Выбор каналов происходит переключением при помощи S1 кварцевых резонаторов. Частотная модуляция производится путем сдвигания частоты резонатора при помощи внешней индуктивности и емкости варикапной матрицы VD3, которая изменяется под действием напряжения ЗЧ поступающего на нее с выхода микрофонного усилителя. Транзистор VT3 усилителя мощности работает без начального смещения.

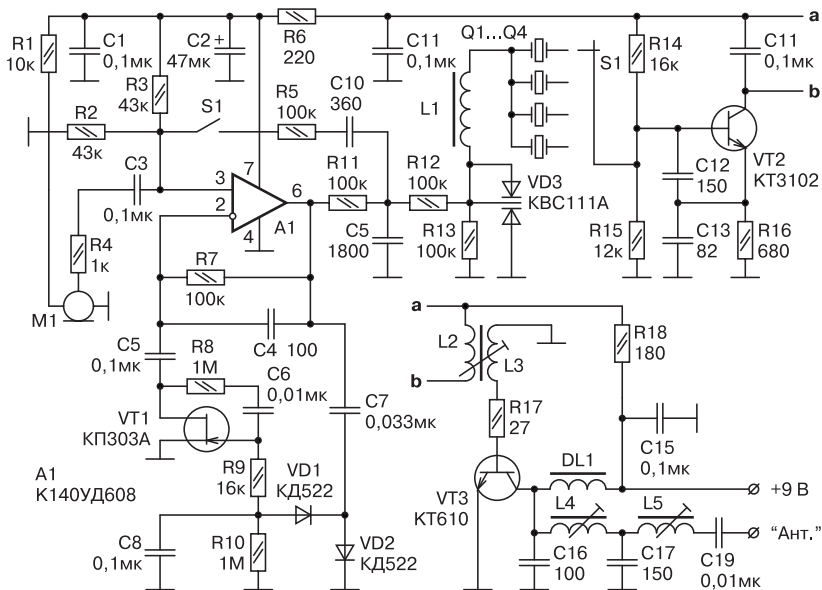


Рис. 3.18. Принципиальная схема ЧМ передатчика на 27 МГц

На выходе имеется П-образный контур $C16L4C17$, согласующий выходное сопротивление усилителя мощности с волновым сопротивлением антенны, и удлинительная катушка $L5$. Микрофонный усилитель выполнен на операционном усилителе $A1$. На его вход сигнал поступает от электретного микрофона $M1$, так же имеющего встроенный усилитель.

Для ограничения сигнала служит полевой транзистор $VT1$, он включен в цепь ООС операционного усилителя, и в зависимости от уровня выходного сигнала (детектор уровня на диодах $VD1$ и $VD2$) изменяет глубину ООС, а следовательно, и усиление.

Для организации тонального вызова служит цепь $R5C10$, включаемая кнопкой $S1$ между прямым входом и выходом усилителя $A1$, переводя его в режим генератора.

Моточные изделия

Катушки передатчика намотаны на одинаковых пластмассовых каркасах диаметром 7 мм с подстроечными сердечниками 100ВЧ диаметром 2,8 мм и длиной 12 мм, проводом ПЭВ 0,31 мм. L2 содержит 6 витков, L3 — 3—4 витка, L4 — 8 витков, L5 — 18 витков. Дроссели L1 и DL1 — типа ДПМ-01 индуктивностью 16 мкГн.

Описание передатчика приводится в [2].

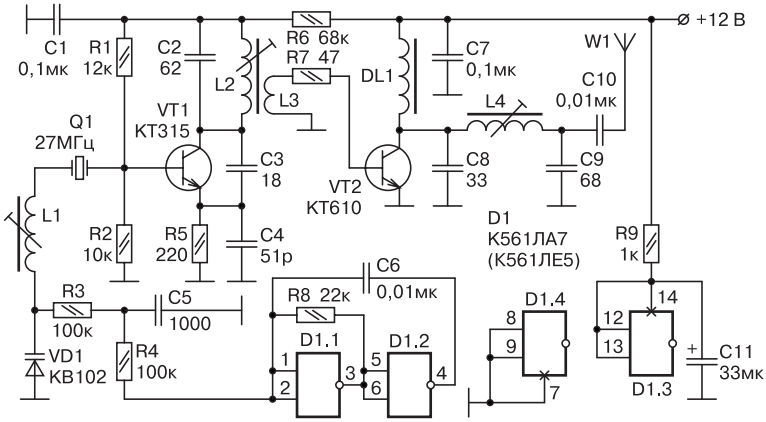
3.18. Сигнальный передатчик на 27 МГц

Принципиальная схема

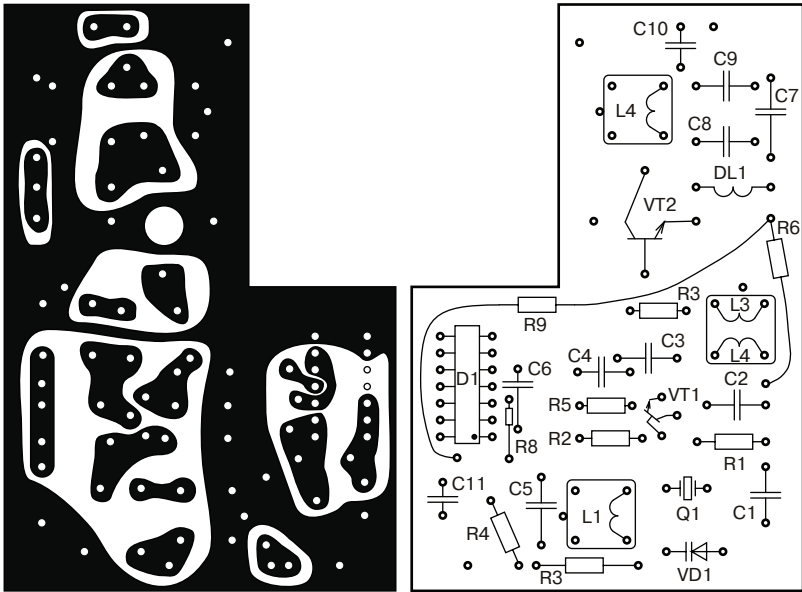
Принципиальная схема передатчика приведена на **рис. 3.19, а**. Это простой двухкаскадный передатчик с выходной мощностью около 0,5 Вт, с частотным модулятором. Такой передатчик совместно с радиостанцией (приемником), имеющей чувствительность 0,5—1 мкВ, может обеспечить уверенную связь в пределах 300—700 метров, в зависимости от конкретных условий.

Передатчик построен по типовой схеме, на транзисторе VT1 выполнен задающий генератор, работающий на основной частоте, стабилизированной кварцевым резонатором Q1, который должен быть выбран на одну из частот каналов СВ-диапазона (его частота условно обозначена 27 МГц). Частотная модуляция осуществляется при помощи частотосдвигающей LC-цепи L1 VD1, включенной последовательно с резонатором.

На варикап поступает пилообразное напряжение, вырабатываемое мультивибратором на микросхеме D1. Как показывает практика, более качественная ЧМ получается, если на варикап подавать именно пилообразное или синусоидальное напряжение, чем прямоугольные импульсы, но при желании



а — принципиальная схема



б — печатная плата

Рис. 3.19. Сигнальный передатчик на 27 МГц

подать именно прямоугольные импульсы нужно отпаять резистор R4 от входов элемента D1.1 и подпаять его к выходу.

Два других элемента микросхемы не используются, поэтому их входы присоединены к одному из полюсов питания, чтобы исключить выход микросхемы из строя от пробоя статическим электричеством и наводками по этим входам. Выходной каскад усиления мощности выполнен по традиционной схеме на транзисторе VT2, работающем без начального смещения. На выходе каскада включен однозвенный П-контур, согласующий его выход с антенной.

В качестве антенны используется кусок монтажного провода длиной около 1 м. Возможна и другая конструкция антенны, но в любом случае потребуются настройка выходного контура под конкретную антенну. В качестве каркасов для контурных катушек в данном передатчике используются каркасы с сердечниками и экранами от submodule СМРК-1-6 (СМРК-1-4, СМРК-1-5, СМРК-1-2) от телевизора типа 3-УСЦТ.

Примененные детали

Катушка L1 содержит 18 витков, L2 — 8 витков, L3 — 5 витков, L4 — 17 витков. Намотка ведется проводом ПЭВ диаметром 0,2 мм, виток к витку, равными частями по секциям каркаса.

Катушка L3 наматывается поверх L2. Дроссель DL1 намотан на постоянном резисторе МЛТ-0,5 сопротивлением более 100 кОм, он содержит 100 витков ПЭВ 0,12-0,16 мм, намотанных внавал.

Монтаж изделия

Печатная плата и монтаж передатчика приводятся на **рис. 3.19, б**, а подробное описание в [4].

3.19. Радиопередатчик на ИМС MC2833

Принципиальная схема маломощного передатчика

Фирма MOTOROLA выпускает специализированную микросхему MC2833, представляющую собой полный тракт маломощного ЧМ передатчика СВ диапазона. Микросхема содержит:

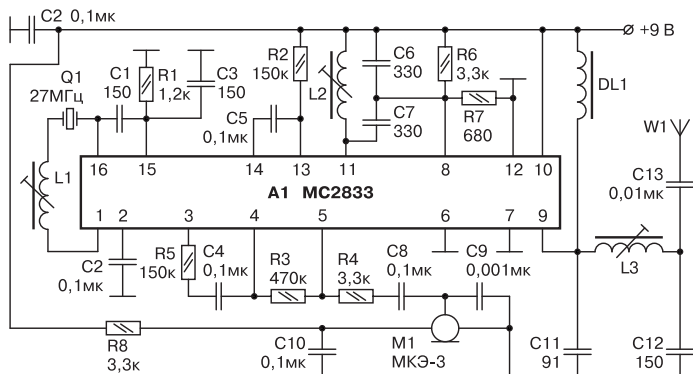
- ♦ микрофонный усилитель;
- ♦ частотный модулятор;
- ♦ задающий высокочастотный генератор (стабилизация частоты внешним кварцевым резонатором);
- ♦ однокаскадный усилитель мощности.

Для построения передатчика мощностью 20—30 мВт никакие дополнительные транзисторные каскады не требуются.

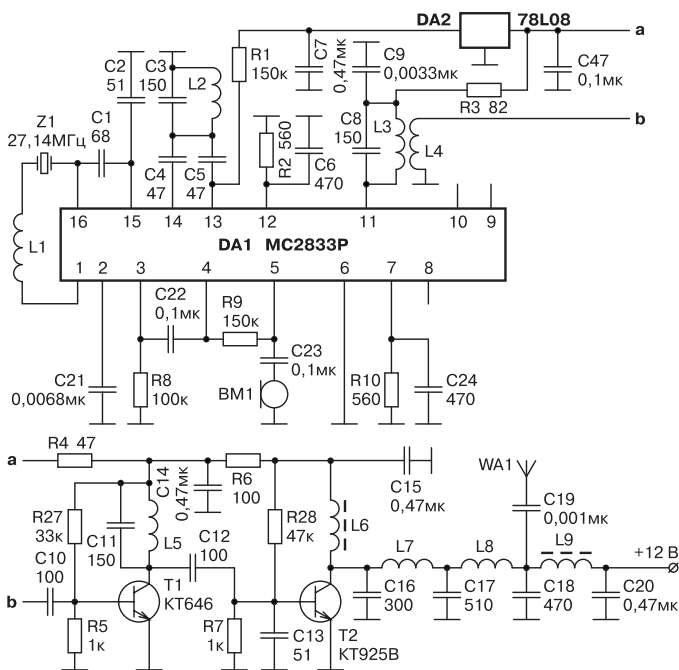
На **рис. 3.20, а** показана схема маломощного передатчика, построенного на этой микросхеме. Частота задающего генератора определяется частотой резонанса цепи, состоящей из кварцевого резонатора Q1, индуктивности L1 и варикапа, который имеется внутри микросхемы A1 (он выводится на вывод 1 микросхемы).

Катушка L1 совместно с этим варикапом образует цепь, сдвигающую частоту Q1 от ее номинального значения. Степень сдвига зависит от параметров этой цепи. Модулирующий сигнал снимается с электретного микрофона M1 и поступает на микрофонный усилитель-ограничитель, входящий в состав микросхемы (на вывод 5).

С выхода усилителя (вывод 4) сигнал поступает на модулятор (вывод 3), в основе которого лежит варикап, включенный последовательно L1. Таким образом осуществляется частотная модуляция. Задающий генератор вырабатывает ВЧ-напряжение, по частоте равное резонансной частоте цепи Q1-L1-варикап.



а — принципиальная схема маломощного передатчика



б — принципиальная схема передатчика мощностью 3 Вт

Рис. 3.20. Радиопередатчик на ИМС MC2833

Режимы работы

Режим работы задающего генератора по постоянному току можно установить подбором номинала резистора R1. ВЧ напряжение снимается с вывода 14 и через конденсатор C5 поступает на вход предварительного усилителя мощности, собранного на транзисторе, выведенном на выводы 11-12-13 микросхемы.

Резистор R2 задает напряжение смещения на базе этого транзистора. Его эмиттер (вывод 12) соединен с общим минусом питания, а в коллекторной цепи включен контур L2C6C7, настроенный на частоту несущей. Усиленный сигнал снимается с этого контура через емкости C6 и C7, образующие контурную емкость и делитель ВЧ напряжения на два. Выходной каскад УМЗЧ выполнен на втором транзисторе (выводы 7-8-9 микросхемы).

Сигнал с точки соединения C6 и C7 поступает на базу этого транзистора вместе с небольшим напряжением смещения, задаваемым резистивным делителем R6R7. В коллекторной цепи этого транзистора включен дроссель DL1. С коллектора транзистора (вывод 9) ВЧ сигнал поступает через согласующий П-контур в антенну.

Детали для маломощного передатчика

Для намотки катушек передатчика используются каркасы диаметром 4 мм с подстроечными ферритовыми сердечниками 100ВЧ диаметром 2,6 мм. Катушка L1 содержит 16 витков, катушка L2 — 6,5 витка, катушка L3 — 8 витков.

Везде используется провод ПЭВ-1 0,24 мм. Дроссель DL1 — фабричный ДПМ-0,1, индуктивностью 100 мкГн.

Описание передатчика приводится в [48].

Принципиальная схема передатчика средней мощности

На **рис. 3.20, б** представлен еще один вариант передатчика на ИМС MC2833, но уже с выходной мощностью до 3 Вт.

В режиме передачи сигнал с микрофона поступает на микросхему DA1, где происходит его усиление, ограничение и модуляция. В составе этой микросхемы имеются 2 высокочастотных транзистора (выводы 11, 12, 13 и 8, 9, 10, соответственно). На базу первого транзистора (вывод 13) через резонансный контур СЗL2 подается промодулированный ВЧ сигнал.

Второй транзистор микросхемы не используется. Далее через катушку связи L4 и разделительный конденсатор С10 ВЧ сигнал подается на транзисторы усилителя Т1 и Т2, а затем через выходной П-контур в антенну.

Детали для передатчика средней мощности

Катушки передатчика L1, L7, L8 — бескаркасные, диаметром 5 мм, имеют 15 витков провода ПЭВ 0,3 мм и по 8 витков провода ПЭВ 0,8 мм, соответственно. Катушка L2 наматывается на каркасе диаметром 5 мм с подстроечником СБ-12, и содержит 7 витков провода ПЭВ 0,5 мм.

Катушка L3 состоит из 7 витков провода ПЭВ 0,5 мм на каркасе диаметром 5 мм с подстроечником СБ-12, катушка L4 наматывается поверх нее, и содержит 3,5 витка того же провода. Катушка L5 наматывается на таком же каркасе семью витками провода ПЭВ 0,5 мм. Дроссели L6, L9, L10 применены стандартные, ДПМ-0,1 с индуктивностью 100 мкГн.

3.20. Ламповый передатчик на 28 МГц мощностью 10 Вт

Назначение и особенности

Этот передатчик предназначен для телефонной работы с амплитудной модуляцией в диапазоне 10 м (28—29,7 МГц). Он предназначен для радиолюбителей-ультракоротковолновиков, получивших разрешение на постройку радиостанции третьей категории.

Мощность, подводимая к выходному каскаду передатчика, соответствует требованиям, предъявляемым к радиостанциям третьей категории, и составляет 10 Вт. Передатчик собран полностью на электронных лампах и получает питание от сети переменного тока.



Примечание.

Прежде чем приступить к изготовлению передатчика в соответствии с приводимым ниже описанием, следует внимательно прочитать раздел, где дано описание передатчика на 80 и 40 м: многие положения и рекомендации относятся и к этому передатчику.

В течение ряда лет радиопередатчик использовался на радиостанции РА3ААЕ и показал хорошие результаты.

Принципиальная схема передатчика

Принципиальная схема передатчика приведена на **рис. 3.21**. Он содержит следующие каскады: задающий генератор, собранный на лампе Л1, усилитель мощности на лампе Л2 и двухкаскадный модулятор на лампах Л3 и Л4. Задающий генератор передатчика выполнен на пентоде Л1 типа 6П15П по схеме с электронной связью.

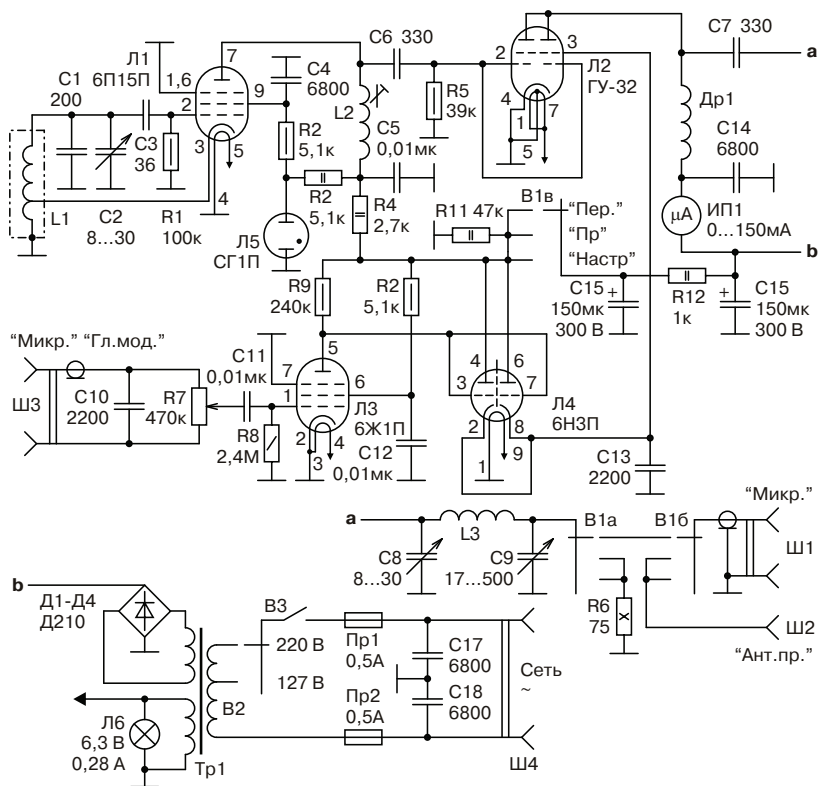


Рис. 3.21. Принципиальная схема лампового передатчика на 28 МГц

В процессе генерирования электрических колебаний в этой схеме участвуют три электрода лампы — управляющая сетка, катод и экранная сетка, которая служит как бы «анодом» генератора.



Примечание.

Генерация в этой схеме будет иметь место даже тогда, когда на анод лампы не подано напряжение питания.

В контур генератора входят катушки L1, конденсатор C1 и конденсатор переменной емкости C2, служащий для настройки.

Контур настраивается на частоты 14,0—14,85 МГц. Он включен по схеме индуктивной трехточки. Обратная связь осуществляется за счет протекания тока катода лампы через часть витков катушки L1.

На управляющей сетке лампы при работе генератора создается отрицательное напряжение смещения из-за протекания сеточного тока через резистор утечки сетки R1. Схема генератора с электронной связью выгодна тем, что одна и та же лампа выполняет две функции — собственно генератора и буферного усилителя-удвоителя.

В работе усилителя-удвоителя принимает участие анод лампы. Поскольку электронный поток в лампе уже промодулирован высокочастотным напряжением, приложенным к управляющей сетке, и лишь небольшая часть этого потока ответвляется на экранирующую сетку, анодный ток также содержит переменную составляющую с частотой генерации и ее гармониками.

Экранирующая сетка лампы заземлена по высокой частоте конденсатором C4, следовательно анодная цепь связана с генератором только электронным потоком. Отсюда схема и получила свое название.

Изменение параметров анодной цепи в этом генераторе мало влияет на стабильность частоты генератора. В анодной цепи лампы L1 включен контур, содержащий катушку L2 и настроенный на вторую гармонику генерируемой частоты, т. е. на 28,8 МГц, соответствующую средней частоте 10-метрового диапазона.

Емкостью контура служат выходная емкость лампы L1, входная емкость лампы L2 и емкость монтажа. Сумма этих емкостей имеет величину около 40 пФ. Для повышения стабильности частоты напряжение питания экранирующей сетки зада-

ющего генератора +150 В стабилизировано газоразрядным стабилитроном Л5 типа СГ1П.

Вместо него возможно применение стабилитрона КС650А. Анодное напряжение генератора +200 В не стабилизировано. Усилитель мощности передатчика собран на сдвоенном ультракоротковолновом тетроде типа ГУ-32, причем оба тетрода лампы соединены параллельно.

Выбор этой лампы обусловлен следующими соображениями:

- ♦ **во-первых**, лампа ГУ-32 достаточно широко распространена;
- ♦ **во-вторых**, обладает хорошими высокочастотными свойствами;
- ♦ **в-третьих**, выводы ее анодов расположены в верхней части баллона, что облегчает экранировку (экраном между сеточными и анодными выводами служит шасси) и устраняет необходимость нейтрализации возбуждения.



Примечание.

После перевода радиостанции во вторую категорию можно заменить эту лампу другой, большей мощности, типа ГУ-29, и без особых переделок передатчика получить мощность, подводимую к анодной цепи, равную 40 Вт.

Напряжение смещения управляющей сетки выходной лампы получается автоматически, при протекании сеточного тока через резистор R5. Сеточный ток появляется лишь в момент положительных пиков возбуждающего напряжения и заряжает конденсатор С6.



Совет.

Эту простую схему смещения рекомендуется применять только в передатчиках, в которых напряжение возбуждения не выключается и не манипулируется при

включенном выходном каскаде. Если же напряжение возбуждения на сетке лампы Л2 будет отсутствовать, то лампа окажется без смещения и ее анодный ток может достигать опасной для лампы величины.

Преимуществом схемы автоматического сеточного смещения является малая чувствительность к изменениям амплитуды возбуждающего напряжения. Перевозбуждение лампы в этой схеме практически невозможно. Анодная цепь лампы Л2 выполнена по параллельной схеме питания с дросселем Др1.

Для контроля анодного тока лампы служит миллиамперметр ИП1 с пределом измерения 150 мА. Усиленный высокочастотный сигнал выделяется П-образным выходным контуром, состоящим из катушки индуктивности L3 и конденсаторов С8 и С9.

Для трансформации низкого сопротивления антенны в высокое сопротивление нагрузки лампы Л2 емкость входного конденсатора П-контурa С8 выбирается значительно меньшей, чем емкость выходного конденсатора С9.

Достоинством П-контурa является возможность хорошего согласования выходного каскада с самыми различными антеннами, имеющими входное сопротивление примерно от 30 до 600 Ом. Кроме того, П-контур сильно ослабляет высшие гармоники излучаемого сигнала, для которых он является фильтром нижних частот.

Это снижает помехи телевизионным приемникам, расположенным в непосредственной близости от работающего передатчика. Сигнал с выхода П-контурa через антенный переключатель В1 поступает либо в антенну, либо в согласованную нагрузку R6, имеющую активное сопротивление 75 Ом.

Переключатель В1 имеет три положения:

- ♦ «Настройка»;
- ♦ «Прием»;
- ♦ «Передача».

В среднем **положении «Прием»** антенна подключается через секцию переключателя В1б и разъем Ш2 ко входу приемника радиостанции. Анодное напряжение задающего генератора, модулятора и напряжение питания экранной сетки усилителя мощности в этом положении отключаются секцией В1в, и передатчик не работает. Для устранения перенапряжения в конденсаторах фильтра С15 и С16 к выходу выпрямителя в это время подключается резистор R11.

В **положении «Настройка»** анодное напряжение подается на все каскады передатчика, но к выходу П-контура подключается не антенна, а ее эквивалент — резистор R6. Передатчик при этом не излучает в эфир, однако при этом можно:

- ♦ настраивать все каскады;
- ♦ подобрать оптимальную связь П-контура с нагрузкой;
- ♦ установить глубину модуляции;
- ♦ контролировать телефонный сигнал с помощью приемника радиостанции, у которого усиление по высокой частоте уменьшено до минимума.



Примечание.

Описанный вариант коммутации предпочтительнее, чем общепринятый, в котором в положении «Настройка» включается только задающий генератор.

Наконец, в **положении «Передача»** полностью настроенный передатчик присоединяется к антенне секцией переключателя В1а и излучает сигнал в эфир. Модуляция излучаемого сигнала осуществляется в выходном каскаде передатчика.

Особенности СЛС модуляции

В передатчике применена схема **амплитудной модуляции на экранную сетку с управляемым уровнем несущей** — так называемая **СЛС модуляция**.

Рассмотрим ее особенности. Отдаваемая передатчиком мощность в сильной степени зависит от напряжения на экранной сетке. Когда это напряжение уменьшается от номинального значения до нуля, высокочастотное напряжение в выходном П-контуре также уменьшается от максимальной до весьма малой амплитуды.

Для получения «чистой» амплитудной модуляции постоянное напряжение на экранной сетке лампы Л2 необходимо установить равным половине номинального. Мощность, отдаваемая при этом передатчиком, называется мощностью в режиме несущей.

Если теперь подать на экранную сетку еще и звуковое напряжение, то амплитуда высокочастотного сигнала будет изменяться в такт со звуковым напряжением, увеличиваясь при положительных полупериодах последнего и уменьшаясь при отрицательных.

При СLC модуляции мощность в режиме несущей выбирается меньшей, чем при «чистой» АМ модуляции, посредством уменьшения постоянного напряжения на экранной сетке до $1/3$ — $1/4$ номинального. Зато при поступлении звукового сигнала постоянное напряжение на экранной сетке повышается пропорционально амплитуде звукового сигнала.

Такая модуляция позволяет уменьшить бесполезные затраты мощности на излучение несущей в паузах передачи, увеличивает средний коэффициент модуляции (глубину модуляции) и позволяет несколько форсировать выходную лампу по экранной сетке на пиках модуляции. Сигнал при этом становится несколько более разборчивым и «дальнобойным», чем при «чистой» АМ модуляции.

Модулирующий звуковой сигнал поступает через разъем ШЗ и регулятор глубины модуляции — потенциометр R7 на управляющую сетку лампы ЛЗ. Амплитуда звукового сигнала на разъеме ШЗ должна быть не менее 0,2—0,3 В.

Такую амплитуду может развить угольный микрофон с микрофонным трансформатором или (что значительно лучше) любой подходящий микрофонный усилитель. В усилителе, собранном на пентоде ЛЗ, нет резистора смещения в цепи катода, поэтому при отсутствии звукового напряжения лампа работает при нулевом смещении на сетке.

Анодный ток при этом равен примерно 1 мА, а напряжение на аноде составляет 40—50 В. Когда на сетку лампы подается звуковое напряжение, возникает и отрицательное сеточное напряжение смещения, пропорциональное амплитуде звукового сигнала.

Оно образуется благодаря детектированию звукового напряжения промежутком сетка — катод лампы. Скорость изменения напряжения смещения определяется постоянной времени цепочки R8C11 в сеточной цепи. Ее параметры подобраны так, чтобы напряжение смещения отслеживало огибающую речевого сигнала.

Отрицательное сеточное смещение уменьшает анодный ток лампы, и напряжение на аноде возрастает при увеличении амплитуды звукового сигнала. Одновременно на аноде лампы ЛЗ выделяется и усиленное переменное звуковое напряжение.

Сумма постоянной и переменной составляющих анодного напряжения лампы ЛЗ подведена к сетке лампы Л4, включенной по схеме катодного повторителя, причем для повышения крутизны характеристики и допустимой мощности рассеяния оба триода лампы Л4 соединены параллельно. Выход катодного повторителя соединен с экранной сеткой лампы Л2 усилителя мощности.

При отсутствии модулирующего сигнала постоянная составляющая напряжения на экранной сетке невелика и составляет 45—55 В. Во время модуляции оно возрастает, что и требуется при СЛС модуляции. Амплитуда низкочастотного модулирующего сигнала достигает 50—60 В, обеспечивая почти 100 % модуляцию излучаемого сигнала.

Описанный модулятор легко перевести в режим «чистой» АМ, включив в катодную цепь лампы Л3 цепочку параллельно соединенных резистора сопротивлением 2—3 кОм и конденсатора емкостью 5—10 мкФ. Напряжение на экранной сетке лампы Л2 при этом возрастает и уже не будет зависеть от амплитуды звукового сигнала.

Выпрямитель передатчика собран по мостовой схеме на диодах VD1—VD4. В выпрямителе применен обычный силовой трансформатор, рассчитанный на мощность 50—100 Вт.

Конструкция и примененные детали

Катушки передатчика L1 и L3 намотаны на ребристых керамических каркасах диаметром 22 мм. Они содержат по 9 витков голого медного провода диаметром 1,5 мм, уложенного в канавки каркаса с шагом 3 мм. Длина намотки составляет 28 мм. Катушка L1 имеет отвод от 1,5 витка, считая от заземленного конца.

Она расположена сверху шасси и помещена в алюминиевый экран диаметром (или со стороной квадрата) не менее 36 мм. В качестве экрана можно использовать экран фильтра ПЧ радиовещательного приемника или корпус испорченного электролитического конденсатора.

Катушка L2 намотана на каркасе из любого изоляционного материала диаметром 12 мм и содержит 10 витков провода ПЭЛ 0,44 мм, намотанных с шагом 0,5 мм. Катушка подстраивается сердечником из карбонильного железа.

Каркасом дросселя Др1 служит керамический корпус резистора ВС-2 с удаленным проводящим слоем. Диаметр каркаса — 8 мм, длина намотки — 34 мм. Намотка выполнена виток к витку проводом ПЭЛШО 0,2 мм. Конденсатором настройки С2 может служить любой переменный или подстроечный конденсатор с воздушным диэлектриком и максимальной емкостью 25—40 пФ.

Вполне подходит УКВ секция от блока конденсаторов переменной емкости старых радиовещательных приемников. Можно также переделать обычный блок конденсаторов, удалив в одной из секций все пластины, кроме одной-двух роторных и пары статорных пластин.

В качестве С8 можно использовать любой подстроечный конденсатор с максимальной емкостью 30—60 пФ, воздушным диэлектриком и зазором между пластинами не менее 0,5 мм. Конденсатором С9 является одна секция блока конденсаторов переменной емкости от радиовещательных приемников.

Удобно использовать малогабаритный блок конденсаторов с максимальной емкостью 250 или 360 пФ, соединив обе секции параллельно. В задающем генераторе передатчика применены керамические конденсаторы С1 и С3 голубого или серого цвета.

Возможно, что для получения хорошей температурной стабильности конденсатор С1 нужно будет составить из двух включенных параллельно конденсаторов, имеющих различные температурные коэффициенты емкости.

Конденсаторы С6 и С7 могут быть керамическими, КСО или СГМ. Остальные конденсаторы, кроме электролитических конденсаторов фильтра выпрямителя, применены — КСО или СГМ. Резисторы могут быть типов ВС или МЛТ с допустимой мощностью рассеяния, соответствующей указанной на принципиальной схеме.

Эквивалент антенны — резистор R6, имеющий допустимую мощность рассеяния 8—10 Вт, состоит из четырех-пяти резисторов МЛТ-2 сопротивлением 300 или 360 Ом, включенных параллельно.

Для контроля отдаваемой в нагрузку мощности параллельно резистору R6 можно подключить лампу накаливания, рассчитанную на напряжение не ниже 26 В. Сопротивление

или число параллельно включенных резисторов в этом случае надо подобрать так, чтобы общее сопротивление нагрузки составляло 75 Ом.

Силовым трансформатором служит любой подходящий трансформатор от старого телевизора или радиоприемника, рассчитанный на мощность 50—100 Вт и обеспечивающий на вторичных обмотках напряжения 200—230 В и 6,3 В.

Описание этого передатчика можно найти в [42].

3.21. Передатчик любительского трансивера на 28 МГц мощностью 10 Вт

Принципиальная схема

Задающий генератор передатчика (рис. 3.22, а), работающий на половинной частоте сигнала, выполнен на полевых транзисторах.

На транзисторе V18 выполнен удвоитель частоты. В эмиттерную цепь этого транзистора включен манипулятор. Форма фронта и спада телеграфных посылок определяется цепочкой R23C31. Промежуточный каскад усиления на транзисторе V19 работает в режиме класса В, а оконечный на транзисторе V20 — в режиме класса С. Выходной П-контур L13C38C39 согласует выходное сопротивление передатчика с входным сопротивлением антенны.

Для питания передатчика рекомендуется использовать стационарный блок питания, со стабилизированным напряжением +12 В (рабочий ток — 100—200 мА) и нестабилизированным +40 В (рабочий ток — 0,5 А).

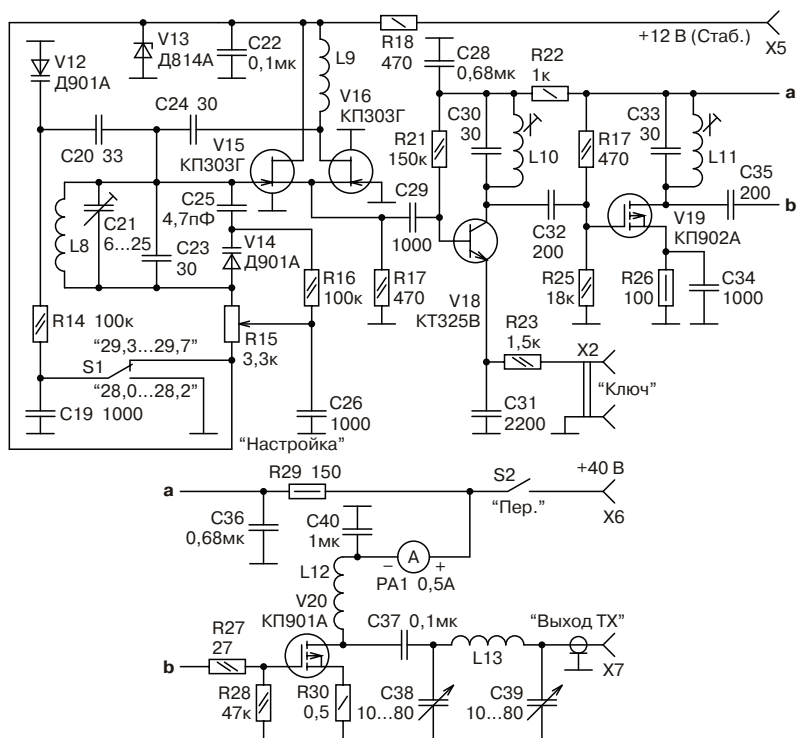


Рис. 3.22. Принципиальная схема передатчика любительского трансивера на 28 МГц

Примененные детали

Данные катушек передатчика указаны в табл. 3.3. Монтаж выходного и предоконечного каскадов передатчика выполнен непосредственно на теплоотводе с использованием монтажных стоек.



Совет.

Мощность выходного каскада можно повысить до 15—20 Вт, если ввести защиту выходного транзистора от перегрузок.

Намоточные данные катушек

Таблица 3.3

Катушки	Индуктивность, мкГн	Число витков	Провод	Каркас, магнитопровод	Намотка
L8	2,4	14	ПЭВ 0,64	Керамический Ø 9 мм	Длина намотки 25 мм, мотать с натяжением
L9	100	25	ПЭВ 0,1	Резистор МЛТ-0,5 R ≥ 100 кОм	Рядовая, виток к витку
L10, L11	1,1	9	ПЭВ 0,64	Керамический Ø 9 мм подстроечный СЦЗ-1	Длина намотки 15 мм
L12	150	50	ПЭВ 0,31	Керамический Ø 9 мм	Рядовая, виток к витку
L13	–	4	ПЭВ 2,4	Без каркаса	Диаметр намотки 30 мм длина 35 мм

Подробное описание передатчика можно найти в [63].

3.22. Мощный одностранзисторный передатчик на 27 МГц

Схема передатчика приведена на **рис. 3.23** и каких-либо особенностей не имеет.

Все детали передатчика смонтированы в металлическом корпусе методом навесного монтажа. Транзистор типа КТ904 установлен на радиаторе и через изолирующую прокладку прикреплен к корпусу.

Катушка L1 выполнена на керамическом каркасе диаметром 15 мм, содержит 5 витков посеребренного провода диаметром 1 мм, отвод делается от второго витка, считая от заземленного вывода.

Дроссель L2 промышленного изготовления, типа ДПМ-2,4, индуктивностью 20 мкГн, катушка L3 бескаркасная, наматывается на оправке диаметром 8 мм, состоит из 11 витков про-

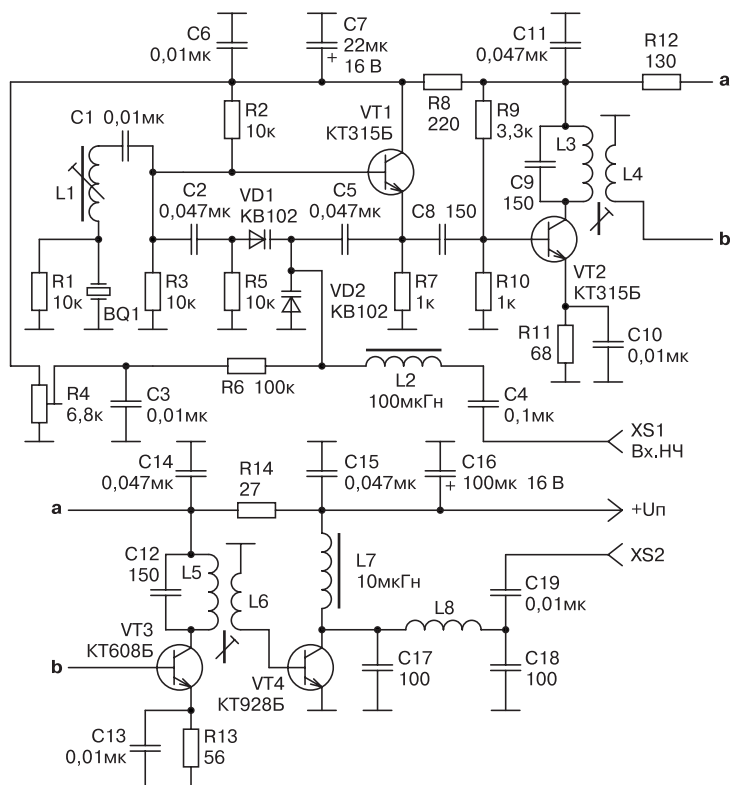


Рис. 3.23. Принципиальная схема мощного однотранзисторного передатчика на 27 МГц

вода ПЭВ-2 диаметром 1 мм. Конденсаторы C1, C5, C6 подстроечные, с воздушным диэлектриком.

Описание этой конструкции приводится в [8].

Режимы транзисторов по постоянному току задаются резисторами R3 и R4. Напряжение 1,2 В на них и на микрофон подается с параметрического стабилизатора на R4, C1, VD1. Модулирующий усилитель выполнен на транзисторе VT1 типа КТ315.

Напряжение звуковой частоты поступает с электретного микрофона, затем с коллектора транзистора VT1 усиленное напряжение через фильтр R5, C5, R7 подается на варикап VD2 типа KB109A.

Варикап включен последовательно с подстроечным конденсатором C8 в эмиттерную цепь транзистора VT2. Частота колебаний задающего генератора на транзисторе VT2 определяется элементами контура L1, C6, C7 и емкостями C8 и VD1.

Наладка и элементная база

Вместо диода VD1 типа АЛ307 можно использовать любой другой или три последовательно включенных диода КД522. Катушка L1 бескаркасная, диаметром 8 мм, имеет 6 витков провода ПЭВ 0,8 мм.

При налаживании передатчик настраивают на свободный участок УКВ диапазона сжатием или растяжением витков катушки и конденсатором C8. В качестве антенны использован отрезок провода длиной 60 см.

Описание радиопередатчика приводится в [7].

4.2. Радиопередатчик с широкополосной ЧМ в диапазоне частот 65—108 МГц

Основные характеристики

Этот передатчик работает в диапазоне 65—108 МГц с широкополосной частотной модуляцией, что позволяет принимать сигнал на обычный ЧМ приемник. Дальность действия достигает 150—200 м.

Принципиальная схема

Низкочастотный сигнал с выхода микрофона (рис. 4.2) через конденсатор $C1$ поступает на усилитель $VT1$ (КТ315). С коллектора $VT1$ усиленный сигнал через дроссель $Др1$ воздействует на варикап $VD1$ (КВ109А), которым производится частотная модуляция радиосигнала. Генератор ВЧ собран на транзисторе $VT2$ (КТ315).

Частота этого генератора зависит от параметров контура $C3, C4, C5, C6, L1, VD1$. Сигнал ВЧ, снимаемый с коллектора $VT2$, усиливается усилителем мощности на транзисторе $VT3$ (КТ368). Усиленное высокочастотное напряжение выделяется

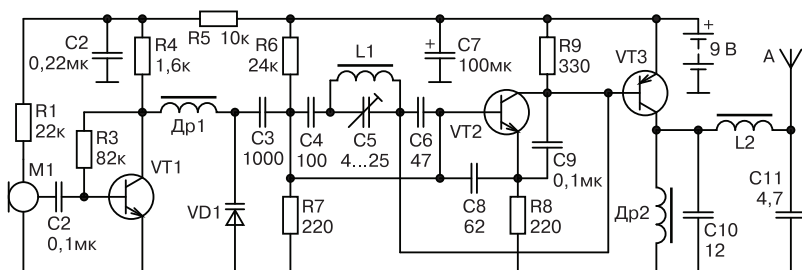


Рис. 4.2. Радиопередатчик с широкополосной ЧМ в диапазоне частот 65—108 МГц

на дросселе Др2 и поступает на П-образный контур, выполненный на элементах С10, С11, L2.

Контур настроен на пропускание основного сигнала и подавление множества гармоник, возникающих на коллекторе транзистора VT3. В качестве антенны используется отрезок провода длиной 25 см. Варикап VD1 типа KB109, можно применить и KB102A.

Примененные детали и настройка

Транзисторы VT1, VT2 можно применить КТ3117, КТ3102; VT3 — КТ326, КТ363. Дроссели ДР1 и ДР2 намотаны на резисторах МЛТ-0,25 сопротивлением не менее 100 кОм и содержат по 60 витков провода ПЭВ 0,1 мм. Катушки L1 и L2 бескаркасные, диаметром 5 мм, катушка L1 содержит 3 витка, L2 — 13 витков провода ПЭВ 0,3 мм.

Частоту задающего генератора настраивают конденсатором С5, максимальной мощности добиваются растяжением или сжатием витков катушки L2.

Описание радиопередатчика приводится в [7].

4.3. Радиопередатчик средней мощности с компактной рамочной антенной

Принципиальная схема

Схема передатчика представлена на **рис. 4.3**. Передатчик работает в диапазоне 63—73 МГц с частотной модуляцией. Дальность действия при использовании рамочной антенны составляет около 150 м.

Сигнал с микрофона М1 усиливается двухкаскадным усилителем низкой частоты с непосредственными связями на транзи-

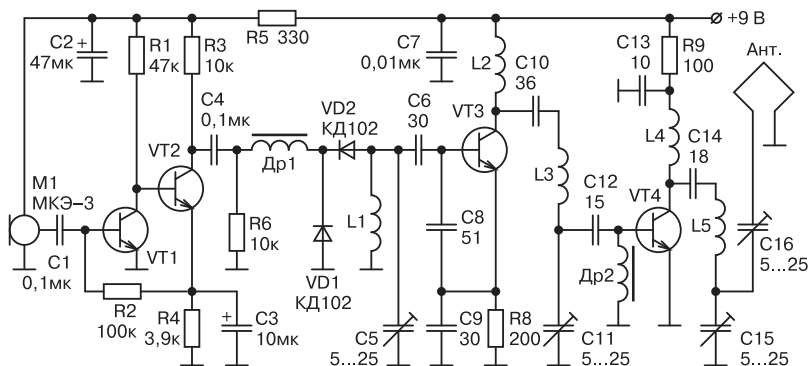


Рис. 4.3. Принципиальная схема радиопередатчика средней мощности с компактной рамочной антенной

сторях VT1 и VT2 типа КТ315. Режим работы усилителя устанавливается резистором R2. Задающий генератор передатчика собран на транзисторе VT3 (КТ315), частотодающий контур подключается к базе VT3 через конденсатор С6.

Конденсаторы С8, С9 образуют цепь обратной связи. Контур генератора образован индуктивностью L1, емкостью конденсатора С5 и емкостями двух диодов типа КД102, включенных встречно друг другу.

Под действием модулирующего напряжения емкости диодов изменяются, осуществляя частотную модуляцию передатчика. Усилитель мощности ВЧ выполнен на транзисторе VT4 типа КТ3117А. Он работает в режиме класса С с высоким КПД.

Использованные элементы

Усиленный сигнал поступает в рамочную антенну, выполненную в виде спирали. Спираль может иметь любую форму, важно только, чтобы общая длина провода составляла 85—100 см, диаметр провода — 1 мм.

Дроссели Др1 и Др2 любого типа, с индуктивностью 30 мкГн, катушки L1, L2, L3, L4, L5 — бескаркасные, диаметром 10 мм. Катушка L1 имеет 7 витков, L2 и L4 — по 4 витка, L3 и L5 — по 9 витков. Все катушки намотаны проводом ПЭВ 0,8 мм.

Описание устройства приводится в [7].

4.4. УКВ ЧМ радиопередатчик с дальностью действия до 300 м

Принципиальная схема

Задающий генератор этого передатчика (рис. 4.4) выполнен на полевом транзисторе VT2 типа КП303.

Частота генерации определяется элементами L1, C5, C3, VD2. Частотная модуляция производится варикапом VD2 типа KB109. Рабочая точка варикапа задается напряжением

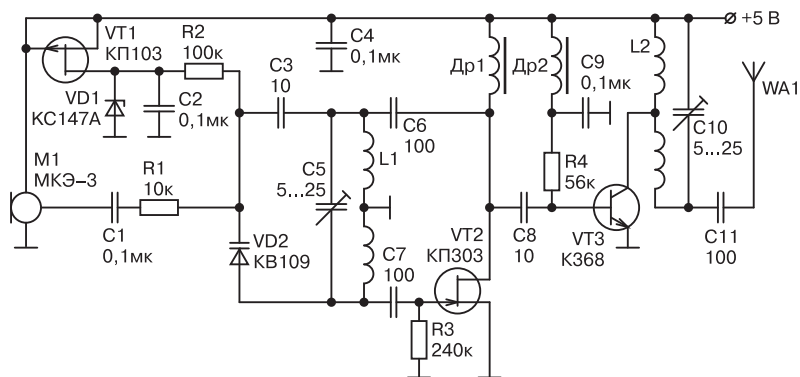


Рис. 4.4. Принципиальная схема УКВ ЧМ радиопередатчика с дальностью действия до 300 м

со стабилизатора на транзисторе VT1 типа КП103, стабилизаторе VD1 типа КС147А и конденсаторе С2.

Усилитель мощности выполнен на транзисторе VT3 типа КТ368. Рабочая точка усилителя определяется резистором R4. В качестве антенны использован отрезок провода длиной 15—50 см. Дроссели Др1 и Др2 — любые, индуктивностью 100 мкГн.

Примененные детали

Катушки L1 и L2 наматываются на полистироловых картах диаметром 5 мм с подстроечными сердечниками 100ВЧ или 50ВЧ. Количество витков — 3,5 с отводом от середины, шаг намотки — 1 мм, провод ПЭВ 0,5 мм.

Вместо транзистора КП303 можно использовать КП302, КП307. Настройка передатчика заключается в установке частоты конденсатором С5, получении максимальной мощности подбором резистора R4 и подстройке резонансной частоты контура конденсатором С10.

Описание радиопередатчика приводится в [7].

4.5. Радиопередатчик с высокой стабильностью частоты

Принципиальная схема

При использовании кварцевого резонатора с высокой резонансной частотой появляется возможность создать передатчик с высокой стабильностью несущей частоты. Радиопередатчик, схема которого приведена на **рис. 4.5**, работает с частотной модуляцией в диапазоне частот 61—74 МГц.

Сигнал с микрофона усиливается двухкаскадным усилителем на транзисторах VT1 и VT2 типа КТ315. Задающий генератор выполнен на транзисторе VT3 типа КТ368. Частотная

каркасе. Антенна выполнена следующим образом: отрезок 50-омного кабеля длиной 10—12 см очищается от изоляции и из него удаляется центральная жила. По всей длине отрезка кабеля наматывается виток к витку проводом ПЭВ 0,6 мм и закрепляется пайкой на концах.

Настройка

Подбором R4 устанавливают на коллекторе транзистора VT2 напряжение, равное половине питающего. Конденсатор C9 подбирают по максимуму тока, потребляемого генератором, а затем резистором R6 этот ток устанавливают равным 10 мА.

Подробное описание передатчика приведено в [7].

4.6. Радиопередатчик средней мощности диапазона 67—73 МГц

Передатчик имеет мощность около 1 Вт, выполнен по стандартной схеме (рис. 4.6, а) и каких-либо особенностей не имеет.

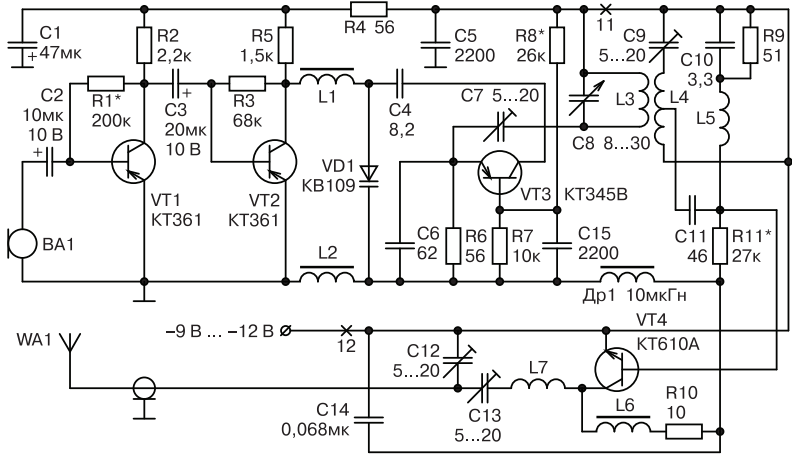


Примечание.

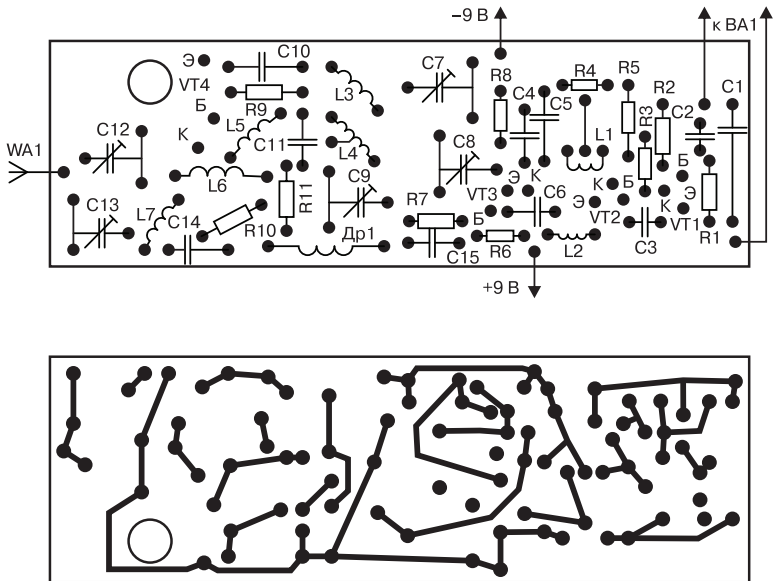
При желании мощность его можно увеличить, применив в выходном каскаде транзистор КТ904А.

При настройке радиопередатчика резистором R11 устанавливают ток потребления выходного каскада на уровне 170—200 мА. Катушки L1, L2 намотаны на ферритовых кольцах типоразмера К6×4×2 400 НН и имеют по 30 витков провода ПЭЛ 0,1 мм.

Остальные катушки радиопередатчика бескаркасные, L3 имеет 7 витков провода ПЭВ 0,5 мм на оправке диаметром



а — принципиальная схема



б — печатная плата

Рис. 4.6. Радиопередатчик средней мощности диапазона 67—73 МГц

7 мм. Катушка L4 содержит 6 витков провода ПЭВ 0,5 мм, с отводом от середины, L5 и L6 — по 6 витков провода ПЭВ 0,35 мм с шагом намотки 1 мм на оправке диаметром 4 мм.

L7 содержит 2 витка провода ПЭЛ 1,0 мм с шагом намотки 2,5 мм, на оправке диаметром 5 мм. Конденсатор в цепи базы транзистора VT3 имеет емкость 15 пФ.

Методика монтажа и настройки устройства приведены в [37], а печатная плата и расположение элементов на ней приводится на **рис. 4.6, б**.

4.7. УКВ ЧМ радиопередатчик

Назначение и основные характеристики

Передатчик **предназначен** для организации радиовещания в небольшом поселке или деревне. Он работает с частотной модуляцией в диапазоне частот 70—74 МГц. На выбор диапазона оказало влияние то, что большинство приемников, находящихся у населения — отечественного производства, и имеют диапазон 65—74 МГц, а большинство импортных приемников и магнитол имеют либо один обзорный диапазон 65—108 МГц, либо два диапазона — 65—74 МГц и 88—108 МГц.

Технические характеристики передатчика:

- ♦ рабочий диапазон 70—74 МГц;
- ♦ выходная мощность на нагрузке 75 Ом 1,5 Вт;
- ♦ модуляция частотная, с девиацией 50 кГц;
- ♦ напряжение питания 12 В;
- ♦ номинальное напряжение входного низкочастотного сигнала. 180—250 мВ.

Передатчик испытывался в поселке, в силу географического положения которого был сильно затруднен прием УКВ-ЧМ радиовещания. Дальность приема достигала 1 км.

Принципиальная схема

Принципиальная схема передатчика представлена на **рис. 4.7, а**. В схеме передатчика нет дефицитных элементов и кварцевых резонаторов. Низкочастотный сигнал поступает на вход низкочастотного модулирующего усилителя на операционном усилителе А1 — КР140УД708. Резисторы R3 и R4, включенные в цепи ООС, определяют коэффициент усиления ОУ.

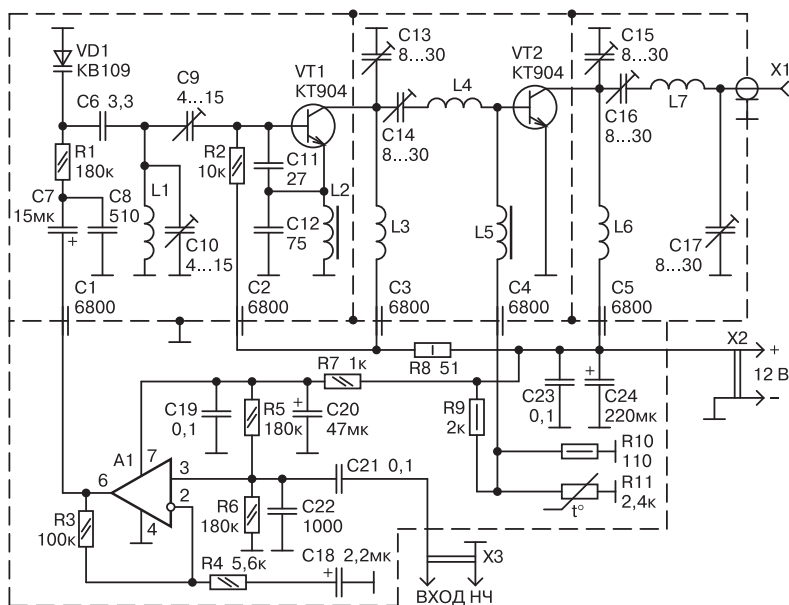
Подбором номинала R4 можно установить необходимую девиацию частоты (за счет изменения коэффициента усиления ОУ). Резисторы R5 и R6 обеспечивают питание ОУ от однополярного источника. С выхода А1 усиленное напряжение ЗЧ поступает на варикап VD1, при помощи которого производится частотная модуляция.

Цепочка R1 C8 представляет собой ФНЧ, препятствующий прониканию ВЧ напряжения в низкочастотный тракт. На транзисторе VT1 выполнен задающий генератор, частота определяется контуром L1C10C6VD1, в состав которого входит варикап.

Конденсатор C9 служит для установления оптимальной связи между этим контуром и транзистором задающего генератора. При помощи подстроечного конденсатора C10 можно устанавливать несущую частоту генератора в пределах 70—74 МГц.

В коллекторной цепи транзистора VT1 включен контур L3C13, настроенный на частоту несущей. Далее через последовательный контур C14L4 сигнал поступает на усилитель мощности, выполненный на транзисторе VT2.

На базу этого транзистора через заградительный дроссель L5 поступает напряжение смещения от температурно-



а — принципиальная схема

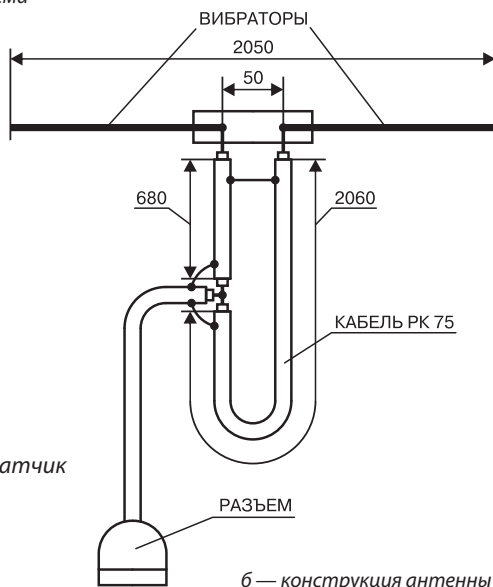


Рис. 4.7. УКВ ЧМ радиопередатчик

б — конструкция антенны

зависимого делителя R9, R10, R11. В результате усилитель работает в классе АВ, и обеспечивается температурная стабильность выходного каскада.

На коллекторе транзистора VT2 выделяется высокочастотное напряжение, которое через согласующий фильтр поступает в антенну. Выход передатчика согласован на 75-омную нагрузку.

Примененные детали

Конструкция антенны передатчика показана на **рис. 4.7, б**. В передатчике можно использовать подстроечные конденсаторы типа КПК с керамическим диэлектриком. Конденсаторы С1—С5 подгруппы Н70. В задающем генераторе можно использовать транзистор типа КТ904 или КТ606 (2Т904, 2Т606), в усилителе мощности транзистор типа КТ904 или КТ907 (2Т904, 2Т907).

Варикап VD1 — КВ109, но можно использовать КВ110, КВ121, КВ122, КВ123 с любым буквенным индексом. ОУ КР140УД708 можно заменить КР140УД608 (а также К140УД7 или К140УД6). Все резисторы типа МЛТ соответствующей мощности, терморезистор типа КМТ-1. X1 — 75-омный ВЧ разъем типа СР75-15.

Все катушки, кроме L2 и L5, бескаркасные, наматываются проводом ПЭВ 0,9 мм. L1 содержит 8 витков, ее внутренний диаметр равен 5 мм, а длина намотки — 7,2 мм. Катушка L3 имеет 12 витков, ее внутренний диаметр 5 мм, длина — 10,8 мм.

Катушки L4 и L7 одинаковые, имеют по 8 витков, внутренний диаметр 6 мм, длина намоток — по 7,2 мм. Катушка L6 — 5 витков, внутренний диаметр 5 мм, длина намотки — 4,5 мм. L2 — дроссель типа ДМ-0,6 на 4 мкГн.

Катушка L5 — также дроссель (наматана на резисторе МЛТ-0,5 сопротивлением более 100 кОм, содержит 50 витков провода ПЭВ 0,12 мм, намотанных виток к витку).

Конструкция

Монтаж ВЧ части передатчика ведется частично объемным способом, и частично используя контактные площадки, вырезанные на листовом фольгированном материале, из которого выполнена плата. К монтажу НЧ части особых требований нет. Корпус представляет собой короб, спаянный из листовой жести или латуни, разделенный жестяными или латунными перегородками на четыре отсека.

Транзисторы VT1 и VT2 вставлены в отверстия в печатной плате, на резьбовые участки их корпусов должны быть установлены небольшие радиаторы. К радиатору VT2 крепится терморезистор R11.

Подробное описание настройки передатчика приводится в [26].

4.8. Микропередатчики УКВ-ЧМ диапазона

Назначение

Микромощные радиопередатчики, выходная мощность которых составляет от долей до единиц милливатт, могут использоваться для организации радиосвязи и передачи данных на расстояние в пределах нескольких метров. Описываемые ниже устройства работают в диапазоне частот 66—74 МГц и при необходимости могут быть перестроены для работы в другом частотном диапазоне.

Во всех конструкциях использованы высокоэффективные малогабаритные электретные микрофоны типа МКЭ-332, содержащие встроенный предусилитель на полевом транзисторе.

Принципиальная схема передатчика с электретным микрофоном в цепи базы

На **рис. 4.8, а** показана схема радиопередатчика, в базовую цепь смещения которого включен (в качестве управляемого резистора) электретный микрофон. В качестве антенны использован отрезок гибкого многожильного провода длиной 20—40 см. Потребляемый устройством ток — около 1 мА.

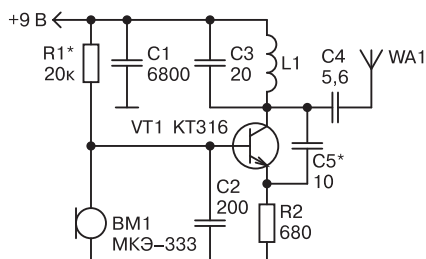
Принципиальная схема телефонного радиоадаптера

Устройство, представленное на **рис. 4.8, б**, является телефонным радиоадаптером параллельного типа и предназначено для трансляции звуковых сигналов по высокочастотному каналу. Устройство может питаться непосредственно от телефонной линии 60 В, потребляя при этом ток до 2 мА; при снятии телефонной трубки (снижении напряжения питания) радиомикрофон отключается.

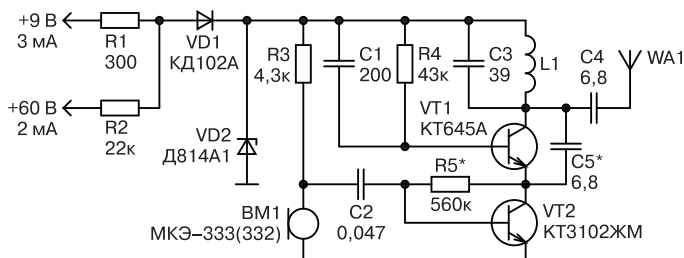
В схеме использовано каскадное включение транзисторов, при котором для сигналов низкой частоты нагрузкой в коллекторной цепи транзистора VT2 является высокочастотный генератор, выполненный на транзисторе VT1. В свою очередь, для токов высокой частоты в эмиттерной цепи транзистора VT1 использован каскад усиления на транзисторе VT2.

При питании устройства от телефонной линии подключать антенну не обязательно, поскольку сама телефонная линия играет роль достаточно протяженной антенны. Прием высокочастотных сигналов возможен на портативный ЧМ приемник вдоль телефонной линии; при удалении от линии на несколько метров сигнал быстро затухает.

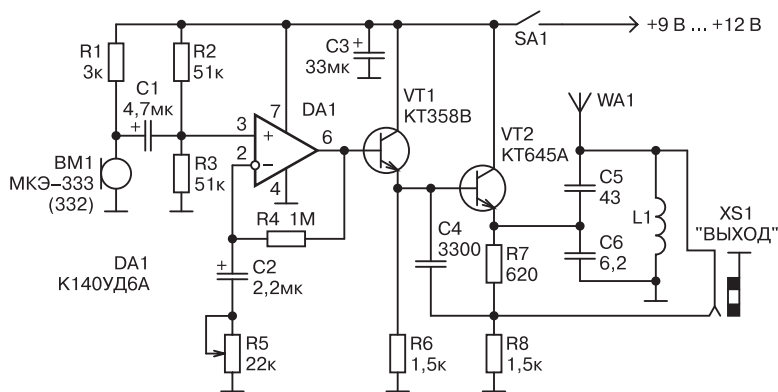
В схеме предусмотрена возможность автономного или резервированного питания от батареи напряжением 9 В. В этом случае устройство становится обычным радиомикрофоном, и к нему необходимо подключить антенну. Устройство имеет защиту от неправильного подключения источника



а — принципиальная схема передатчика с электретным микрофоном в цепи базы



б — принципиальная схема телефонного радиодаптера



в — принципиальная схема многофункционального устройства

Рис. 4.8. Микропередатчики УКВ-ЧМ диапазона

питания и от превышения напряжения — диод VD1 и стабилитрон VD2.

Так, при неправильной полярности подключения устройство не будет работать, а если подать напряжение 60 В с телефонной линии на вход питания 9 В, телефонная линия через резистор R1 и стабилитрон VD2, а также за счет своего внутреннего сопротивления ограничивает ток короткого замыкания, и элементы схемы защищены. Транзистор VT1 может быть заменен на КТ611БМ, VT2 — на КТ315Г.

Принципиальная схема многофункционального устройства

На **рис. 4.8, в** показана схема многофункционального назначения. При включении в гнездо XS1 «ВЫХОД» высокоомного (более 200 Ом) телефонного капсюля или подключении внешнего УНЧ (например, магнитофона) устройство представляет собой высокочувствительный усилитель низкой частоты с регулируемым коэффициентом усиления.

В таком режиме включения устройство можно использовать в качестве слухового аппарата. При подключении вместо электретного микрофона многовитковой катушки с ферритовым, пермалловым или железным сердечником устройство может быть использовано для организации индуктивной связи, индикации телефонных звонков, считывания сигналов звуковой частоты с телефонной трубки или звонковой катушки телефонного аппарата, поиска источников переменных магнитных полей и т. д.

Если штекер телефона вынут из гнезда XS1, устройство автоматически преобразуется в радиомикрофон, высокочастотный генератор которого выполнен на транзисторе VT2 КТ645А. Потенциометр R5 определяет величину девиации частотно-модулированного сигнала. Во всех схемах использованы бескаркасные катушки индуктивности, имеющие внутренний диаметр 4 мм и содержащие 5 витков провода ПЭВ-2 диаметром 0,56 мм.

Необходимая рабочая частота устанавливается сдвиганием или раздвиганием витков катушки, варьированием количества и диаметра ее витков, подбором конденсатора колебательного контура. Корпус электретного микрофона во всех случаях соединен с общим проводом.

Подробное описание всех этих устройств приводится в [118].

4.9. Передатчик звукового сопровождения

Назначение

Чтобы не мешать окружающим в вечернее время, звуковое сопровождение телевизионных передач прослушивают через головные телефоны, подключенные к телефонному гнезду телевизора. Но в этом случае соединительные провода создают неудобства. Для беспроводного прослушивания можно использовать систему «передатчик-приемник», работающую на частотах радиовещательного диапазона.

Однако у радиоканала есть и определенные **недостатки**. Это возможные помехи радиоприему или телевизионному приему у соседей, помехи со стороны вещательных радиостанций. Вероятность помех возрастает из-за невысокой стабильности частоты передатчиков простых конструкций. Для устранения такого недостатка частоту передатчика надо стабилизировать кварцевым резонатором.

Но тогда возникает проблема получения требуемой девиации частоты (до 50 кГц), обеспечивающей необходимую громкость при приеме. Решить ее можно путем частотной модуляции кварцевого генератора, работающего на относительно низкой частоте (несколько мегагерц), и последующего умножения частоты.

Принципиальная схема

Схема передатчика, работающего по такому принципу, показана на **рис. 4.9**. Он содержит усилитель ЗЧ на транзисторе VT1, генератор с кварцевой стабилизацией частоты на логических элементах DD1.1, DD1.2, формирователь коротких импульсов на элементах DD1.3, DD1.4, и полосовой фильтр C5C4L2L3C6, к выходу которого подключается антенна.

При необходимости увеличения уровня выходного сигнала схему можно дополнить усилителем мощности на транзисторе VT2.

Работает устройство следующим образом. Сигнал звукового сопровождения с выхода «AUDIO» телевизора поступает на вход усилителя ЗЧ, где усиливается до амплитуды 1—2 В. Этот сигнал поступает на варикапы VD1 и VD2, которые включены последовательно с кварцевым резонатором и обеспечивают частотную модуляцию.

Последовательно с кварцевым резонатором включена также катушка индуктивности L1, с помощью которой можно

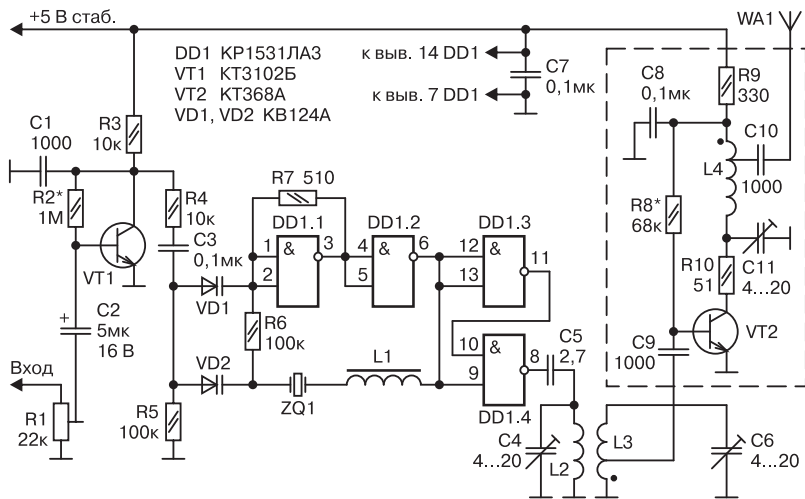


Рис. 4.9. Принципиальная схема передатчика звукового сопровождения

подстраивать частоту генератора. Прямоугольные импульсы с выхода генератора (вывод 6 DD1.2) поступают на элементы DD1.3 и DD1.4, кроме того, на вход DD1.4 поступают импульсы с выхода DD1.3.

За счет задержки импульсов в элементе DD1.3 на вход DD1.4 поступают противофазные импульсы с небольшой задержкой по времени (единицы наносекунд). В результате на выходе DD1.4 формируются короткие импульсы отрицательной полярности, которые содержат гармонические составляющие с относительно большими уровнями.

С помощью полосового фильтра выделяется нужная спектральная составляющая, которая и поступает в антенну. Для получения выходной частоты 87,9 МГц был использован кварцевый резонатор на 8000 кГц. Частота генератора с помощью катушки L1 была установлена примерно 7991 кГц, а фильтр выделял 11-ю гармонику сигнала ($7991 \times 11 = 57900$ кГц), при этом остальные составляющие оказались подавлены более чем на 20 дБ (100 раз по мощности).

При таком выборе частот для получения требуемой максимальной девиации необходимо обеспечить девиацию частоты задающего генератора $50/11 = 4,5$ кГц, что вполне реально. Фильтр можно настроить и на другие гармонические составляющие, попадающие в радиовещательный диапазон УКВ.

Уровня сигнала на выходе фильтра достаточно для прослушивания сигнала в пределах комнаты или небольшой квартиры. При установке выходного усилителя мощности напряжение выходного сигнала возрастает примерно в 10 раз (в авторском варианте оно составило 400 мВ).

Примененные детали

В устройстве можно применить такие детали: транзистор VT1 — КТ3102 с любым индексом, КТ312В, полярный конденсатор — К50-6, К50-35, подстроечные конденсаторы —

КТ4-25, КТ4-35, остальные — КЛС, К10-17, подстроечный резистор — СПЗ-19, постоянные — МЛТ, С2-33. Катушкой L1 служит дроссель ДМ-0,4 или ДМ-0,1 индуктивностью до 10 мкГн, остальные катушки намотаны проводом ПЭВ-2 0,8 мм на оправке диаметром 4 мм и содержат по 8 витков (с отводом от 1,5-го витка), расстояние между осями катушек L2 и L3 составляет 12 мм.

Наладка передатчика

Налаживание передатчика начинают с установки режима по постоянному току транзистора VT1. Подбором номинала резистора R2 устанавливают на коллекторе напряжение примерно 2,5 В. Затем подбором индуктивности катушки L1 устанавливают требуемую частоту генератора. Подстроечными конденсаторами настраивают контуры на частоту выбранной гармонике. Питая устройство можно от любого стабилизированного источника, потребляемый ток составляет примерно 25 мА.

Подробное описание конструкции и рисунок печатной платы приводится в [73].

4.10. Передатчик для автосигнализации на 65—73 МГц

Назначение

Простой автосторож, выполненный на логических микросхемах, обычно предупреждает владельца машины о покушении на его транспортное средство при помощи звуковой сигнализации, например автомобильного звукового сигнала.

При этом дальность оповещения зависит как от громкости звукового сигнала, так и от степени звукоизоляции квартиры

владельца. Поэтому в зимнее время, когда все окна закрыты и щели в них заклеены, громкость звукового сигнала оповещения владельца машины может оказаться недостаточной.

В данном случае имеет смысл дополнить простую автосигнализацию несложным передатчиком, работающим в УКВ ЧМ диапазоне и обеспечивающем дальность приема на обычный радиовещательный приемник в пределах 100—200 метров.

Принципиальная схема

Передатчик (рис. 4.10) выполнен на транзисторе VT1. Частотная модуляция производится при помощи варикапа VD1, а блокировка передатчика в ждущем режиме (для экономии энергии аккумулятора) осуществляется подачей ТТЛ уровня через диод VD4.

Дроссель DL1 намотан на постоянном резисторе МЛТ 05 сопротивлением более 100 кОм. Он содержит 100 витков провода ПЭВ 0,12 мм, намотанных внавал. Катушки L1 и L2 не имеют каркасов, в качестве оправки для их намотки используется оправка диаметром 8 мм.

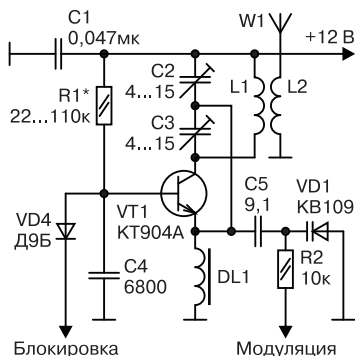


Рис. 4.10. Принципиальная схема передатчика для автосигнализации на 65—73 МГц

Катушка L1 содержит 16 витков ПЭВ 0,6 мм, L2 — 4 витка того же провода. L2 намотана поверх катушки L1. После намотки и фиксации витков катушек оправка удаляется. В качестве антенны используется отрезок монтажного провода длиной около двух метров, проложенный по заднему стеклу автомобиля.

Настройка

Режим работы передатчика устанавливается подбором номинала R1. Частота и режим генерации — конденсаторами C2 и C3. Передатчик работает в диапазоне 64—75 МГц. Его нужно настроить на свободный участок этого диапазона.

Приемник используется обычный, вещательный, желательно с системой бесшумной настройки, тогда в ждущем режиме он вообще неслышен. С данным передатчиком неплохо работает приемник, выполненный на основе микросхемы К174ХА34 или К174ХА42, включенной по типовой схеме.

Описание и конструкция передатчика рассмотрены в [100].

4.11. УКВ ЧМ передатчик Veronica

Назначение и особенности

Veronica — это ставшая классической в радиолюбительских кругах схема простого в сборке и настройке передатчика УКВ диапазона, в котором не используется труднодоступных и дорогих компонентов.

Принципиальная схема

Схема передатчика мощностью 1 Вт показана на **рис. 4.11**, а на **рис. 4.12** приводится схема передатчика повышенной

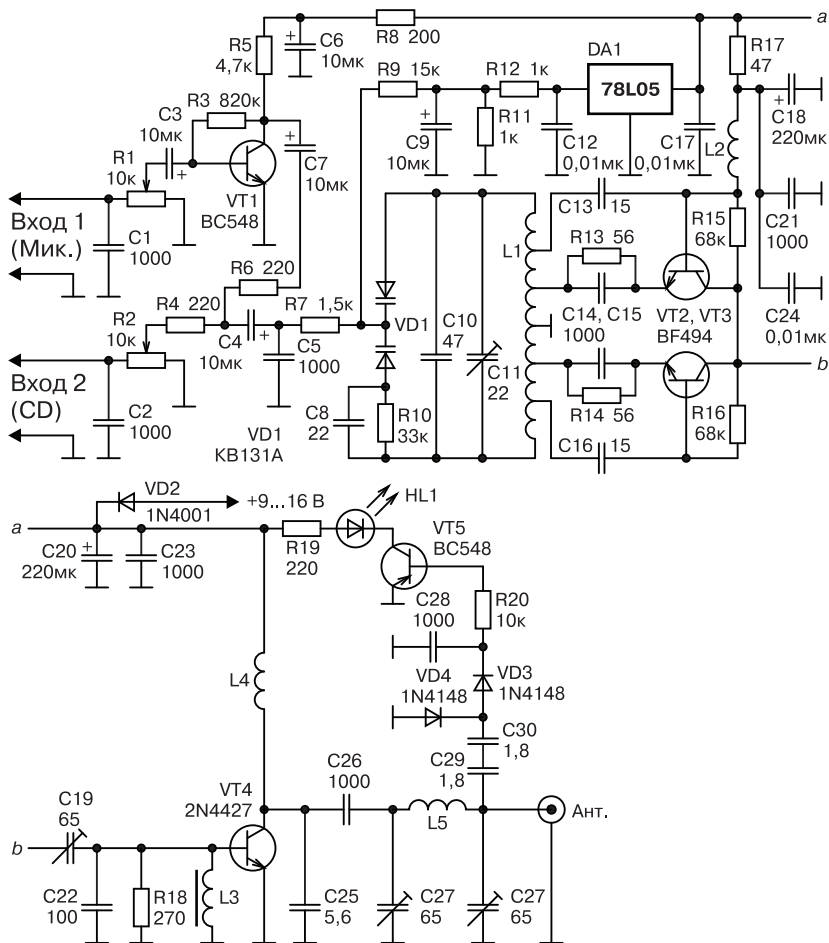


Рис. 4.11. Принципиальная схема передатчика мощностью 1 Вт

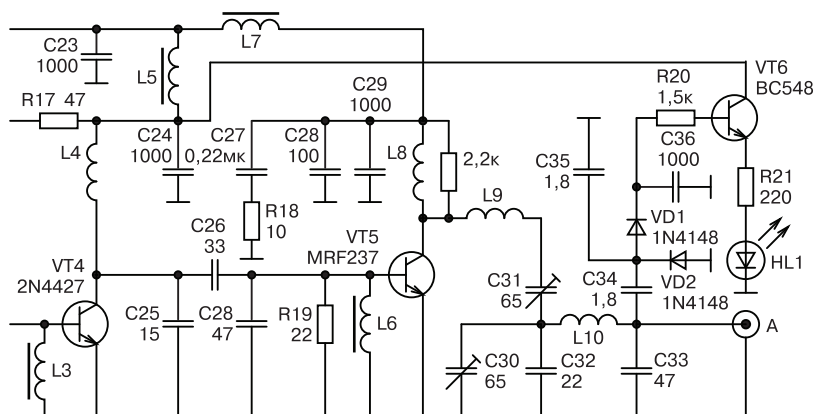


Рис. 4.12. Принципиальная схема передатчика мощностью 5 Вт

мощности (5 Вт). В передатчике имеется мини-микшер, который позволяет смешивать сигналы с микрофона и, например, с CD-проигрывателя или компьютера.

На транзисторе VT1 собран микрофонный усилитель. Резисторами R1 и R2 устанавливается уровень аудио сигнала от соответствующего источника. Компоненты, расположенные между R7 и C19 — задающий генератор передатчика.

Вообще говоря, это два самостоятельных генератора — каждый из которых настроен на частоту 35—50 МГц, что после сложения позволяет получить на выходе сигнал с частотой 70—100 МГц.

Такая схема построения задающего генератора обеспечивает большую стабильность частоты, чем при классическом исполнении. Далее сигнал усиливается транзистором VT4. Для обеспечения контроля над уровнем выходного ВЧ сигнала в схему добавлен индикатор на транзисторе VT5.

Примененные детали

Все резисторы мощностью 0,25 Вт. Конденсаторы применены керамические, за исключением электролитических.

Для большей стабильности параметров передатчика нужно использовать конденсаторы с как можно меньшим ТКЕ. Варикап VD1 — сдвоенный, от УКВ блоков промышленных радиоприемников, но можно применить и два отдельных, типа KB109A.

Все катушки передатчика за исключением L3 бескаркасные, выполняются проводом ПЭВ-2 диаметром 1 мм. L1 содержит 6 катушек по 2 витка в каждой, наматываются они на оправке диаметром 5 мм, длина намотки каждой катушки — 5 мм.

Катушка L2 содержит 3 витка, выполнена на оправке 7 мм, длина намотки — 7 мм; L4 — 4 витка на оправке диаметром 5 мм, длина намотки — 7 мм; L5 — 6 витков на оправке 5 мм, длина намотки — 10 мм.

Катушка L3 наматывается на резисторе, сопротивлением более 33 кОм такого размера, чтобы разместилось 0,5 м провода ПЭВ-2 диаметром 0,2 мм. После чего концы катушки припаиваются к выводам резистора.

Сборка и настройка

Передатчик собирается на плате, эскиз которой представлен на **рис. 4.13**. Расположение деталей передатчика показано на **рис. 4.14**.



Внимание.

Памятуя о том, что ВЧ устройства очень чувствительны к разводке платы, на которой они собираются, стоит уделить этому вопросу отдельное внимание. Выводы компонентов делаются как можно короче.

Собранная плата передатчика помещается в экранированный корпус, который соединяется с общим проводом передатчика. Для транзистора VT4 понадобится небольшой радиатор, который можно изготовить из куска металлической трубки.

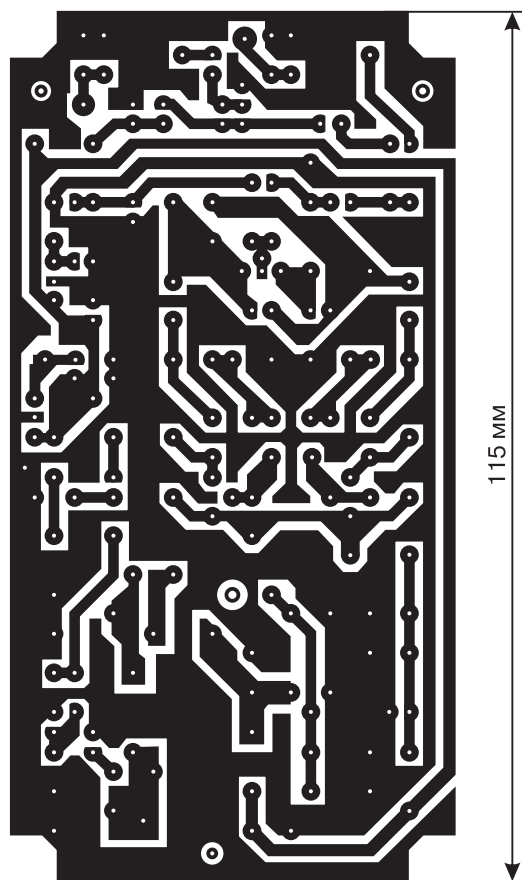


Рис. 4.13. Печатная плата

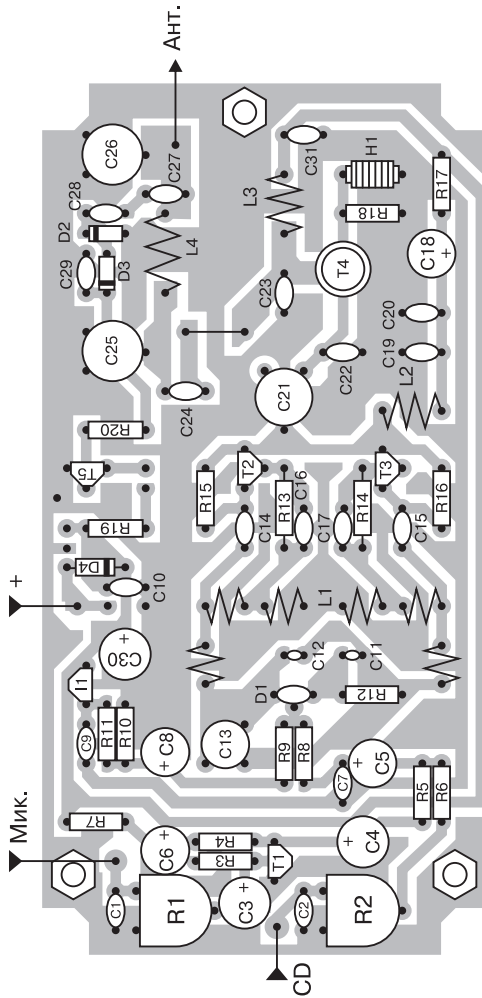


Рис. 4.14. Расположение деталей

Однако надо следить за тем, чтобы радиатор ни в коем случае не касался корпуса передатчика.

Питание передатчика должно быть обязательно хорошо отфильтрованным и стабилизированным. Напряжение питания передатчика может быть в пределах 9—16 В. Однако надо учесть, что при 9 В передатчик сможет развить только 200 мВт выходной мощности, а при 12 В питания — около 600 мВт.



Внимание.

Очень важная часть передатчика — антенна. Самое главное, чтобы волновое сопротивление антенны совпадало с сопротивлением кабеля, по которому сигнал подается к антенне и выходным сопротивлением самого передатчика.

К данному передатчику можно подключать антенны с сопротивлением 50 или 75 Ом. Самая простая и распространенная антенна — диполь (**рис. 4.15**). Эту антенну можно изготовить из толстой медной проволоки. Длину усов антенны можно приблизительно посчитать по формуле $70/f$, где f — частота передатчика в мегагерцах.

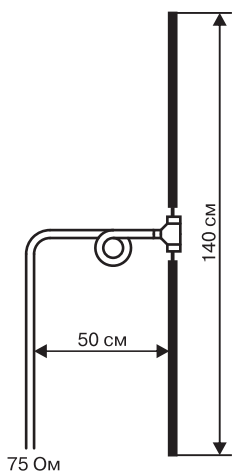


Рис. 4.15. Подключение антенны «Диполь»



Совет.

Но если точно неизвестно, на какой частоте будет работать передатчик, то лучше всего сделать их по 70 см. Проще всего для сборки антенны применить BNC разъемы от старых сетей Ethernet.

Однако можно обойтись и просто пайкой, как показано на **рис. 4.15**. Для обеспечения равного импеданса обоих элементов диполя по отношению к земле, в антенне

применяется так называемая симметрирующая катушка диаметром около 20 см и сделана она из 4—5 витков кабеля, идущего от передатчика к антенне.

Антенна монтируется вертикально, при этом кабель должен быть на расстоянии как минимум 50 см от нижнего элемента антенны. Сопротивление этой антенны — 75 Ом. Еще одна антенна, которую можно использовать с передатчиком, — так называемый «четвертьволновый штырь». Ее конструкция показана на **рис. 4.16**.

Она состоит из пяти элементов такого же типа и длины, что и диполь. Верхний элемент излучает сигнал и припаивается к центральному проводнику кабеля, остальные 4 образуют противовес и подсоединяются к оплетке кабеля. Сопротивление этой антенны — 50 Ом. Она подсоединяется к передатчику без симметрирующей катушки.

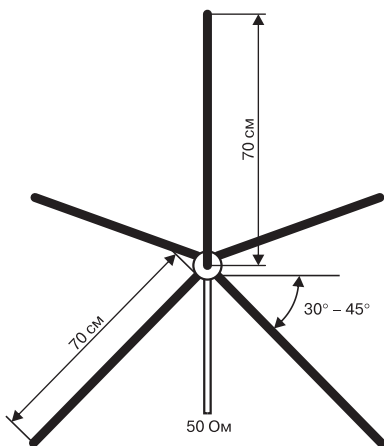


Рис. 4.16. Антенна «четвертьволновый штырь»



Совет.

Очень важно, чтобы антенна располагалась как можно выше над землей и вокруг нее не было никаких препятствий типа домов или деревьев, которые могут поглощать ВЧ сигнал и мешать его нормальному распространению. Очень хорошо подойдет, например, крыша дома или сарая.



Внимание.

*Для настройки передатчика понадобится изготовить эквивалент нагрузки! Без эквивалента нагрузки или антенны передатчик включать **нельзя!***

Эквивалент нагрузки представляет собой обыкновенный резистор сопротивлением 51 или 75 Ом, в зависимости от того, какую антенну вы решили использовать. Мощность резистора должна быть не менее 1 Вт, и он не должен быть проволочным.

Сначала надо установить движки всех подстроечных конденсаторов в среднее положение, потом подсоединить эквивалент нагрузки и источник аудио сигнала — например CD плеер. Потом можно попробовать подать питание. При этом должен засветиться светодиод HL1.

Если этого не произошло, следует подстроить конденсаторы C19, C27 и C31 по максимальной яркости светодиода HL1. Затем аккуратно и медленно нужно подстраивать конденсатор C11 (вверх или вниз, в зависимости от желаемой частоты работы передатчика) — светодиод начнет постепенно гаснуть. После этого предыдущий шаг с настройкой трех конденсаторов следует повторить, опять добиваясь максимальной яркости свечения светодиода.

После этого на контрольном приемнике и проверяется правильность настройки передатчика по частоте. Если при настройке не удастся добраться до конца частотного диапазона, следует сдвинуть или раздвинуть витки катушки L1. Уменьшение расстояния между витками приводит к уменьшению частоты, а увеличение — к увеличению частоты.

Изготовление выходного каскада с увеличенной мощностью

При изготовлении **выходного каскада с увеличенной мощностью** придется перемотать катушки L3 и L4. Узел индикации на транзисторе VT6 остается практически неизменным. Добавляется усилитель мощности на транзисторе VT5 и несколько других элементов. Требования к элементам такие же, как и в предыдущей версии передатчика, отличаются только катушки.

Катушки L3, L5, L6, L7 мотаются на небольших ферритовых стержнях длиной 5 и диаметром 4 мм. Катушка L3 содержит 5 витков, L5 — 1 виток, L6 — 3 витка и L7 — 2 витка. Катушка L8 мотается на обычном резисторе сопротивлением 2,2 кОм (диаметр приблизительно 2 мм) и содержит 14 витков провода диаметром 0,2 мм.

Концы катушки припаиваются к выводам резистора. Катушка L4 — 3 витка на оправке диаметром 6 мм, длина намотки — 8 мм; L9 — 5 витков на оправке такого же диаметра, длина намотки — 11 мм. И наконец, катушка L10 — 4 витка на оправке диаметром 6 мм, длина намотки — 9 мм.

Полное описание передатчика приводится в [18].

4.12. Одноламповый УКВ ЧМ передатчик

Этот передатчик подтверждает известное изречение: «краткость — сестра таланта». При минимальном количестве деталей и несложной настройке от этого устройства можно получить весьма неплохие результаты.

Схема передатчика представлена на рис. 4.17. Вместо лампы 6П14П в передатчике можно использовать 6П15П,

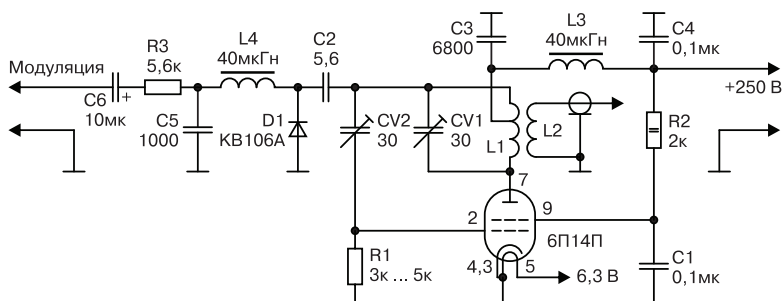


Рис. 4.17. Принципиальная схема однолампового УКВ ЧМ передатчика

6П18П. Катушка L1 содержит 6 витков с отводом от середины, наматывается проводом ПЭВ 0,8 мм на бумажном каркасе диаметром 20 мм с шагом в 1 мм и фиксируется лаком.

Катушка L2 из 2—3 витков такого же провода, шаг намотки 1 мм, она наматывается на бумажном каркасе чуть меньшего диаметра, чтобы при настройке передатчика ее можно было вдвигать внутрь катушки L1 по максимуму согласования с антенной. Дроссели L3 и L4 стандартные, типа ДПМ.

Описание передатчика приводится в [98].

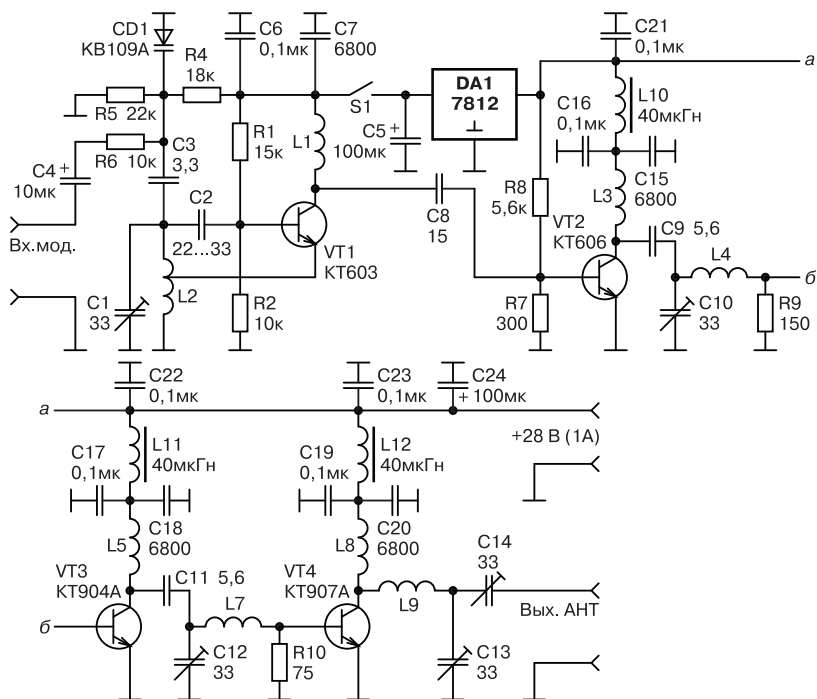
4.13. Транзисторный УКВ ЧМ 10 Вт передатчик

Принципиальная схема

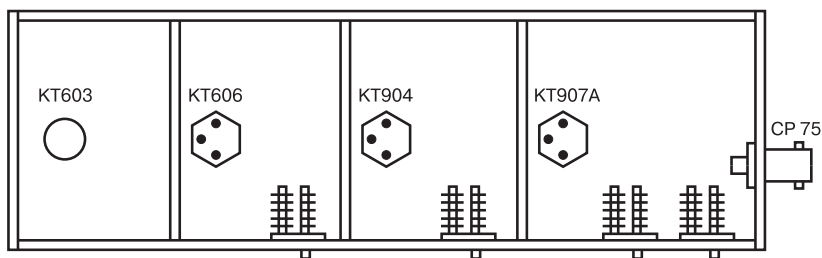
Передатчик, схема которого приводится на **рис. 4.18, а**, выполнен по обычной схеме и каких-либо особенностей не имеет.

На транзисторе VT1 собран задающий генератор, питание которого дополнительно стабилизируется интегральным стабилизатором напряжения, чтобы исключить нестабильность несущей. На транзисторах VT2—VT4 выполнен усилитель мощности.

Конструктивно **рис. 4.18, б** передатчик смонтирован в металлическом корпусе, разделенном перегородками из луженой жести, по числу каскадов усиления. Конденсаторы C10, C12, C13, C14 следует применять типа КПВМ, с воздушным диэлектриком, т. к. при использовании конденсаторов типа КПК происходит пробой их проводящего слоя, и неизбежна расстройка усилителя. Транзисторы обязательно устанавливаются на радиаторы.



а — принципиальная схема



б — конструкция

Рис. 4.18. Транзисторный УКВ ЧМ 10 Вт передатчик

**Внимание.**

При первом включении передатчика следует отключить питание от транзисторов VT3 и VT4, и лишь после настройки каскада на транзисторе VT2 по максимальному выходному напряжению следует последовательно подключать и настраивать другой каскад усиления.

Примененные детали

Катушка L1 передатчика бескаркасная, содержит 6 витков провода ПЭВ-1 диаметром 0,8 мм, наматывается на оправке диаметром 4 мм, виток к витку. Катушка L2 имеет 6 витков такого же провода, отвод от второго витка снизу.

Она так же, как и все остальные катушки передатчика, бескаркасная, наматывается на оправке диаметром 6 мм, виток к витку. Катушки L3, L5, L8 состоят из 5 витков провода ПЭВ-1 диаметром 0,8 мм, наматываются они на оправке диаметром 4 мм. Катушки L4, L7 намотаны на оправке диаметром 5 мм, содержат по 4,5 витка того же провода. Катушка L9 выполнена проводом диаметром 1,4 мм, в ней 6 витков, намотка с шагом в 0,5 мм на оправке диаметром 6 мм.

Подробное описание передатчика приводится в [107].

4.14. Пробник-генератор на 77 МГц для телевизора

Как известно, микросхемы серий K130, K133, K155 хорошо работают на частотах до 10—15 МГц. Однако, как показали эксперименты, они сохраняют работоспособность и на более высоких частотах — вплоть до 100 МГц, правда, при этом снижается выходное напряжение. На **рис. 4.19** приведена схема генератора-пробника для телевизора.

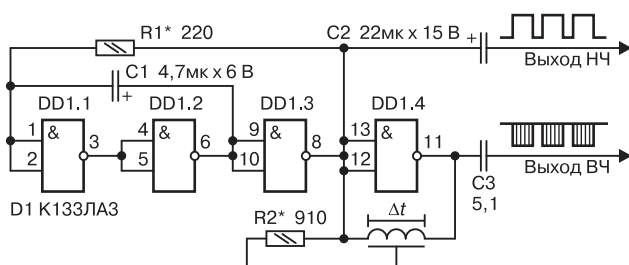


Рис. 4.19. Принципиальная схема пробника-генератора на 77 МГц для телевизора

На элементах D1.1—D1.3 собран генератор низкой частоты, а на элементе D1.4 — генератор ВЧ, вырабатывающий синусоидальные колебания с частотой около 77 МГц. В качестве линии задержки, включенной в цепь обратной связи этого элемента, был использован отрезок провода МГТФ 0,07 длиной 22 см.

Частоту генерации можно изменять, подбирая длину провода. Резистор R2 необходим для улучшения формы колебаний. При проверке телевизора высокочастотный выход пробника подключают к антенному гнезду. Настраивают телевизор на 3-й частотный канал, при этом на экране должно появиться семь горизонтальных черно-белых полос.

Низкочастотные колебания можно использовать для настройки отдельных каскадов и блоков телевизоров, приемников, усилителей и другой аппаратуры.

Описание пробника приводится в [65].

4.15. Малогабаритный УКВ ЧМ передатчик на микросхеме MC2833

Передатчик (рис. 4.20) собран на микросхеме MC2833P, которая содержит генератор и усилитель РЧ, а также усилитель звука и модулятор. Микросхема имеет в своем составе два транзистора, которые можно использовать в усилителе РЧ. При напряжении питания 9 В выходная мощность передатчика составляет 2—3 Вт. Работоспособность устройства сохраняется при падении напряжения питания до 3 В.

Кварцевый генератор работает на частоте 10,260 МГц, контур L1C7 настроен на 7-ю гармонику. Можно применить кварц и на другие частоты, изменив соответственно настройку контура.

Детали и конструкция передатчика: катушка L1 содержит 6 витков провода ПЭВ 0,6 мм с отводом от второго витка снизу по схеме, катушки L2 и L3 — по 8 витков того же провода. Намотка всех катушек бескаркасная, диаметром 5 мм.

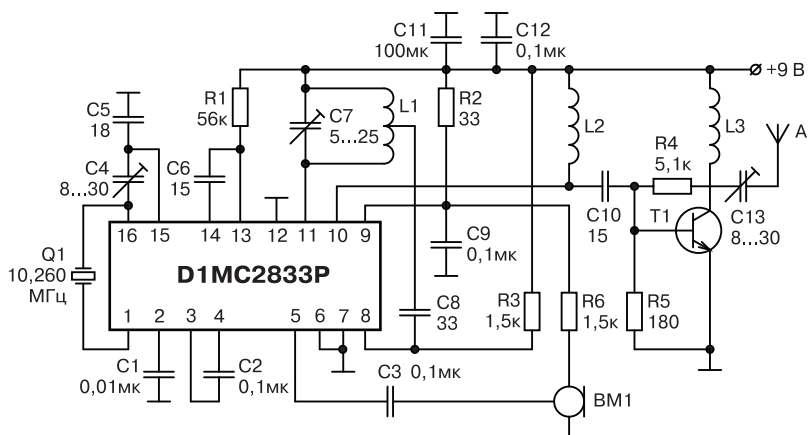


Рис. 4.20. Принципиальная схема малогабаритного УКВ ЧМ передатчика на микросхеме MC2833

При налаживании конденсатором C_4 подстраивают частоту кварцевого генератора, а с помощью конденсатора C_7 добиваются максимального напряжения на выходе.

Окончательную настройку проводят конденсаторами C_{10} , C_{13} . При необходимости изменить частоту задающего генератора в более широких пределах нужно последовательно с кварцем включить катушку индуктивности с подстроечным сердечником, содержащую 3—4 витка провода ПЭВ-1 0,3 мм, диаметр намотки — 5 мм.

Описание передатчика приведено в [111].

РАДИОПЕРЕДАТЧИКИ ДИАПАЗОНА 88—108 МГц (FM)

5.1. Радиопередатчик с ЧМ в УКВ диапазоне частот 88—100 МГц

Выходная мощность этого передатчика при напряжении питания 9—12 В составляет примерно 20 мВт. Он обеспечивает дальность передачи до 150 м при использовании приемника чувствительностью 10 мкВ.

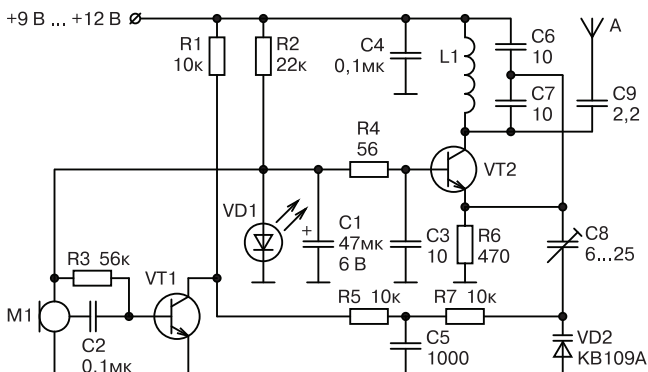


Рис. 5.1. Принципиальная схема радиопередатчика с ЧМ в УКВ диапазоне частот 88—100 МГц

Принципиальная схема радиопередатчика рассмотрена на **рис. 5.1**. Режимы транзисторов по постоянному току задаются резисторами R3 и R4. Напряжение 1,2 В на них и на микрофон подается с параметрического стабилизатора R4, C1, VD1.

Модулирующий усилитель выполнен на транзисторе VT1 току типа КТ315. Напряжение звуковой частоты поступает с электретного микрофона, а затем с коллектора транзистора VT1 усиленное напряжение через фильтр R5, C5, R7 подается на варикап VD2 типа КВ109А. Варикап включен последовательно с подстроечным конденсатором С8 в эмиттерную цепь транзистора VT2. Частота колебаний задающего генератора на транзисторе VT2 определяется элементами контура L1, С6, С7 и емкостями С8, VD1.

Вместо светодиода VD1 типа АЛ307 можно использовать любой другой или три последовательно включенных диода КД522. Катушка L1 бескаркасная, диаметром 8 мм, имеет 5 витков провода ПЭВ 0,8 мм. При налаживании передатчик настраивают на свободный участок диапазона сжатием или растяжением витков катушки и конденсатором С8. В качестве антенны использован отрезок провода длиной 60 см.

Описание передатчика приводится в [5].

5.2. Радиопередатчик с ЧМ в диапазоне частот 100—108 МГц

Радиопередатчик, схема которого показана на **рис. 5.2**, работает в диапазоне частот 100—108 МГц с частотной модуляцией. Дальность приема сигнала составляет около 50 м. Питание устройства осуществляется от источника напряжением от 1,5 до 9 В.

Передатчик состоит из однокаскадного усилителя звуковой частоты и однокаскадного генератора высокой частоты.

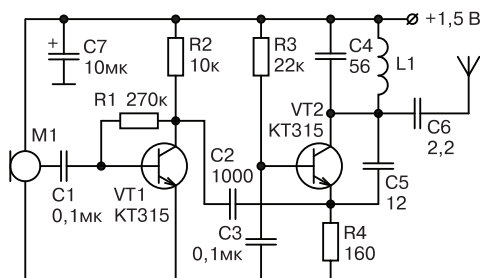


Рис. 5.2. Принципиальная схема радиопередатчика с ЧМ в диапазоне частот 100—108 МГц

Задающий генератор собран по стандартной схеме. Частота несущей определяется элементами C4, C5, L1 и межэлектродными емкостями транзистора VT2. Модулирующий усилитель выполнен на транзисторе VT1 типа КТ315.

Усиленный сигнал через конденсатор C2 поступает на эмиттер транзистора VT2 типа КТ315. Изменение емкости база-эмиттер VT2 осуществляет частотную модуляцию задающего генератора. С конденсатора C6 ВЧ сигнал поступает в антенну, в качестве которой используется отрезок провода длиной 10—40 см.

Катушка L1 бескаркасная, намотана на оправке диаметром 3 мм и содержит 4 витка провода ПЭВ-0,6 мм, шаг намотки — 2 мм. Настройка радиопередатчика заключается в сжатии или растяжении витков катушки L1 для приема сигнала в свободном от вещательных станций участке УКВ диапазона вещательного приемника.

Описание устройства приводится в [5].

5.3. Мощный радиопередатчик диапазона 65—108 МГц

Дальность действия этого передатчика при использовании компактной антенны около 100 м, при штыревой антенне дальность возрастает до 500 м.

Сигнал с микрофона (**рис. 5.3**) поступает на двухкаскадный усилитель с непосредственными связями на транзисторах VT1 и VT2 типа КТ315. Рабочая точка усилителя определяется цепью обратной связи по постоянному току через C3, R5, R6.

С коллектора VT2 усиленный сигнал через фильтр низкой частоты на элементах C4, R9, R10 поступает на варикап VD1 типа КВ 109, включенный в эмиттерную цепь транзистора VT3 типа КТ904. Напряжение смещения на варикап VD1 задается коллекторным напряжением транзистора VT2. Напряжение смещения на базе транзистора VT3 устанавливается резистором R11, в коллекторной цепи транзистора находится контур C8, C9, L1.

Частота настройки генератора зависит от индуктивности L1 и емкостей C8, C5, VD1. Конденсатор C9 устанавливает глубину обратной связи, а конденсатор C10 согласует контур C8, C9, L1 с антенной.

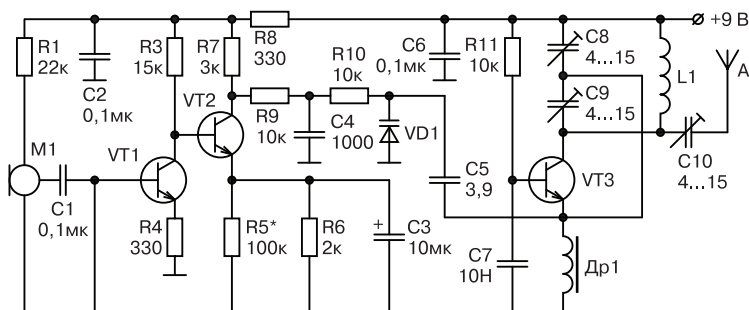


Рис. 5.3. Принципиальная схема мощного радиопередатчика диапазона 65—108 МГц

Дроссель Др1 имеет индуктивность 60 мкГн, намотан на резисторе МЛТ-0,25, содержит 100 витков провода ПЭВ 0,1 мм. Катушка L1 — бескаркасная, внутренним диаметром 8 мм, содержит 7 витков провода ПЭВ 0,8 мм. Компактная антенна выполнена тем же проводом, длина провода — 50 см, диаметр катушки — 3 см. Если используется штырь, то его длина должна быть 0,7—1 м.

При настройке конденсатором С8 устанавливают частоту передатчика, затем конденсаторами С9 и С10 настраивают максимальную дальность связи.

Подробное описание радиопередатчика приводится в [5].

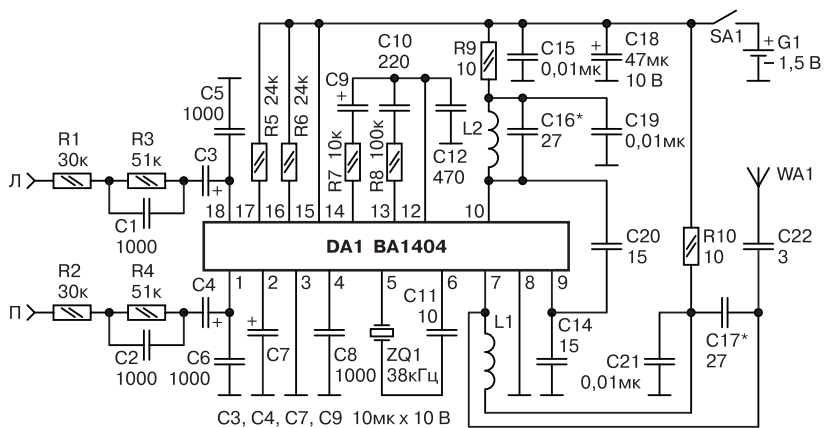
5.4. Беспроводное прослушивание стереозвукового сопровождения

Назначение

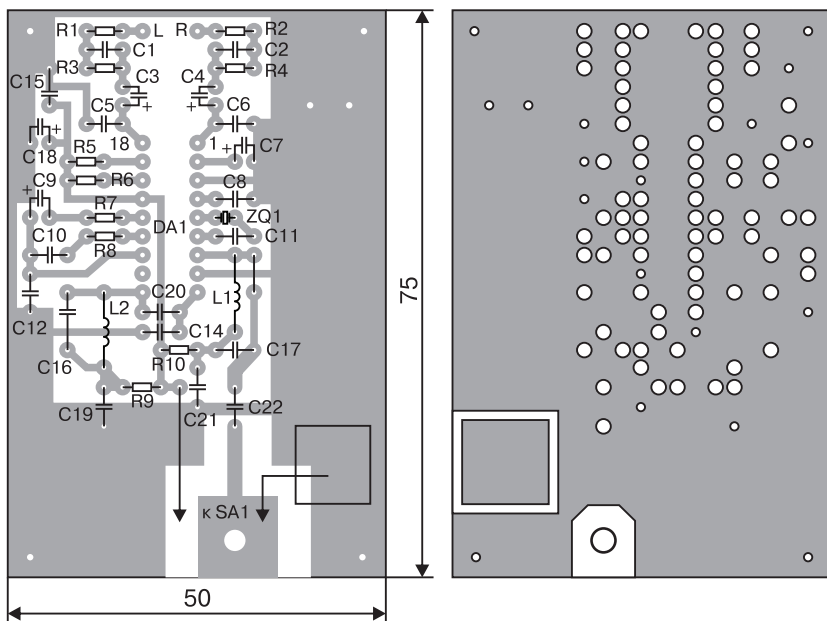
Для прослушивания звукового сопровождения в стереорежиме в пределах квартиры предлагается устройство, схема которого приведена на **рис. 5.4, а**. Оно было собрано практически по типовой для данной микросхемы схеме включения, рекомендованной производителем.

Монтаж передатчика

Стереопередатчик монтируют на печатной плате размером 50×75 мм, которую изготавливают из фольгированного с обеих сторон стеклотекстолита, толщиной 1—1,5 мм (**рис. 5.4, б**). Фольга со стороны деталей использована в качестве общего провода. Отверстия под выводы деталей, не соединяющихся с общим проводом, раззенкованы со стороны деталей.



а — принципиальная схема



б — печатная плата

Рис. 5.4. Радиопередатчик беспроводного стереозвукового сопровождения

Неиспользуемые под установку деталей и нераззенкованные со стороны их установки отверстия предназначены для соединения общих проводов обеих сторон платы, в них запаивают отрезки луженого провода.

Выводы элементов, соединенных с общим проводом, также пропаивают с обеих сторон. Резисторы устанавливают перпендикулярно относительно печатной платы. В качестве корпуса была использована пластмассовая коробка из-под канцелярских кнопок размерами 55×80 мм с установленным на ней выключателем типа ПД9-1. В качестве источника питания использован один элемент типа Д-0,1.

В качестве **антенны** WA1 применена телескопическая антенна заводского изготовления длиной 42 см, имеющая для крепления резьбу М3. Антенна закреплена к контактной площадке печатной платы через отверстие диаметром 3,2 мм с помощью винта М3.

Примененные детали

Все резисторы — МЛТ-0,125. Оксидные конденсаторы — К60-16, К50-35, остальные — КМ-6, К10-17 или аналогичные импортные малогабаритные. Кварцевый резонатор — на частоту 38 кГц. Катушки передатчика L1 и L2 бескаркасные, L1 содержит и витков провода ПЭВ-2 диаметром 0,3 мм, L2 — 5 витков провода ПЭВ-2 0,8 мм, намотанных на оправке диаметром 4 мм. Катушку L2 обязательно следует залить парафином (для уменьшения микрофонного эффекта).

Модернизация схемы

При необходимости в устройство ввести регулятор баланса. Для этого из устройства удаляют резисторы R5 и R6 и подключают переменный резистор сопротивлением 47—51 кОм. Крайние выводы переменного резистора подключают к выво-

дам 16 и 17 микросхемы DA1, а движок этого резистора соединяют с плюсом источника питания.

Настройка передатчика

Налаживание передатчика состоит в установке требуемой частоты передачи. Подавая звуковой сигнал на вход устройства, сжимая или растягивая катушки L2, устанавливают частоту передачи. При этом контролировать частоту передатчика удобно радиоприемником, имеющим цифровой тюнер. При данных параметрах катушки L2 частота передатчика составила 87,9 МГц.

Схема с дополнительным усилителем мощности

На рис. 5.5 приводится вариант схемы этого же передатчика с дополнительным усилителем мощности на транзисторе VT1. Подробное описание устройства опубликовано в [57].

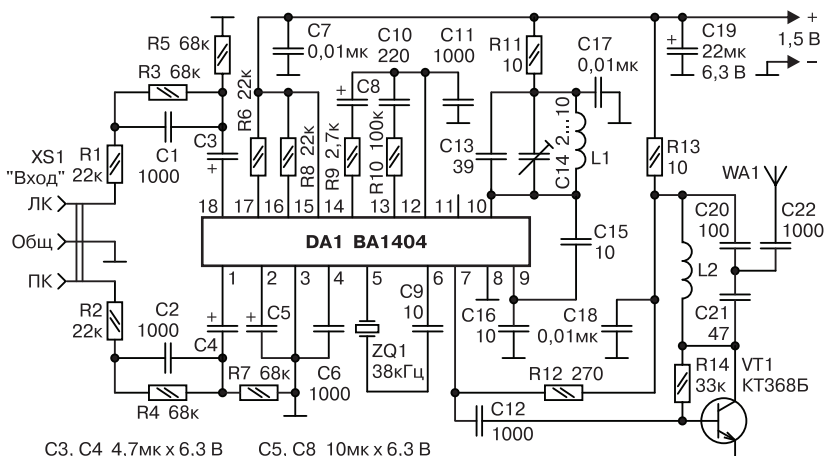


Рис. 5.5. Вариант передатчика с дополнительным усилителем мощности

5.5. Сверхмаломощный стереопередатчик

Назначение и характеристики

В последнее время на рынке радиоаппаратуры в большом количестве появились УКВ ЧМ стереорадиоприемники, рассчитанные на прием сигналов с пилот-тоном.

Для работы с такими устройствами предназначен сверхмаломощный и весьма простой стереопередатчик, схема которого приводится на **рис. 5.6**. Рабочая частота передатчика — 90 МГц, выходная мощность — 0,3 мВт; номинальный входной сигнал — 250 мВ. Питается он от одного аккумуляторного элемента напряжением 1,5 В, потребляемый ток не превышает 3 мА.

В передатчике использована система стереопередачи с пилот-тоном частотой 19 кГц.

Кварцевая стабилизация поднесущей частоты не предусмотрена в целях упрощения схемы стереопередатчика. Ведь большинство современных миниатюрных УКВ ЧМ приемни-

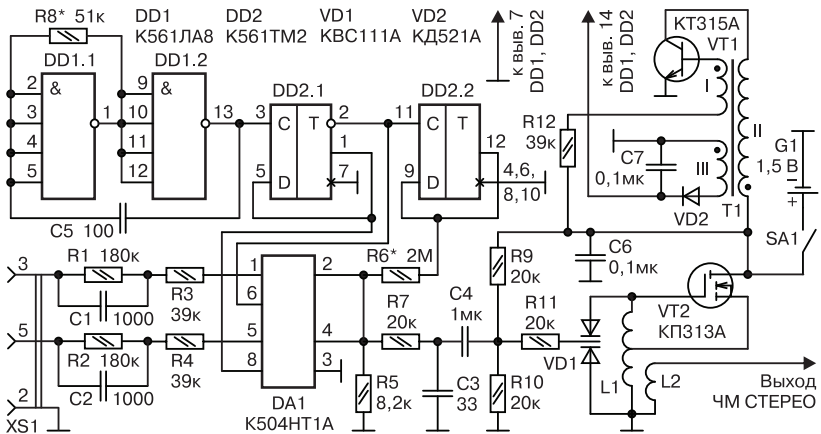


Рис. 5.6. Принципиальная схема сверхмаломощного стереопередатчика

ков снабжены стереодекодерами с фазовой автоподстройкой по несущей частоте (пилот-тону), имеющими довольно широкую (около нескольких килогерц) полосу захвата (удержания).

Принципиальная схема

Передатчик состоит из задающего генератора на микросхеме DD1, делителя частоты вырабатываемых генератором импульсов на микросхеме DD2, балансного модулятора на микросхеме DA1 и ЧМ УКВ генератора на транзисторе VT2.

Транзистор VT1 работает в каскаде преобразователя напряжения для питания цифровых микросхем. Задающий генератор генерирует сигнал частотой 76 кГц, которая устанавливается подбором номинала резистора R8.

На выводах 1, 2 микросхемы DD2 делителя частоты присутствуют парафазные импульсы частотой 36 кГц, а на выводе 12 — импульсы пилот-тона с частотой 19 кГц. Последние через резистор R6 поступают на выход балансного модулятора на микросхеме DA1. Входной стереосигнал с разъема XS1 (его эффективное значение должно быть равно 250 мВ) поступает на цепь предискажений C1C2R1—R4.

При указанных на схеме номиналах ее постоянная времени составляет около 50 мкс. Входное сопротивление входа стереосигнала на частоте 1000 Гц — около 47 кОм. Комплексный стереосигнал (его амплитуда невелика — около 1 мВ), выделившийся на резисторе R5, через фильтр НЧ, ослабляющий высшие гармоники поднесущей R7C3, поступает на варикапы VD1, обеспечивающие модуляцию сигнала УКВ генератора.

УКВ генератор выполнен по схеме индуктивной трехточки с использованием проходной емкости МОП транзистора VT2. Преобразователь напряжения представляет собой простейший трансформаторный генератор с выпрямителем на эле-

ментах VD2C7. Его выходное напряжение (около 5 В) используется для питания цифровых микросхем.

В зависимости от конкретного экземпляра полевого транзистора VT2 ток, потребляемый всем устройством, составляет 2—3 мА при выходной мощности передатчика 200—500 мкВт.

Примененные детали

При монтаже использовались резисторы МЛТ-0,125, конденсаторы КМ5 и К10-47. Входной разъем СГ-5, выключатель питания МТ-1 (или любой малогабаритный тумблер). Трансформатор Т1 выполнен на кольцевом магнитопроводе К12×6×5 из феррита М2000НМ1.

Обмотка III намотана непосредственно на ферритовом кольце виток к витку и содержит 200 витков провода ПЭВ-2 0,1 мм, обмотки I и II намотаны внавал поверх обмотки III и содержат, соответственно, 10 и 40 витков того же провода.

Катушка L1 — бескаркасная, она состоит из 7 витков провода ПЭВ-2 0,44 мм с отводом от 3-го витка, считая от заземленного вывода. Внутренний диаметр ее намотки — 4 мм.

Катушка L2 содержит 1 виток того же провода, что и катушка L1. Ее следует разместить на катушке L1 и по возможности ближе к ее заземленному выводу. В качестве антенны можно использовать отрезок монтажного провода длиной 0,8 м, скрученный для компактности в спираль.



Совет.

При увеличении напряжения источника питания до 4,5 В необходимость в преобразователе напряжения отпадает. Выходная мощность ВЧ генератора может при этом возрасти до 10 мВт. Для сохранения величины девиации частоты в указанном случае рекомендуется уменьшить сопротивление резистора R7 до 2 кОм.

Стереопередатчик работал совместно с проигрывателем Unitra G-602, имеющим выходное напряжение 250 мВ. В качестве приемника использовались головные телефоны с функцией приемника фирмы Sony с диапазоном 88—108 МГц.

Описание передатчика и рисунки печатной платы приводятся в [80].

5.6. Мощный FM стереопередатчик на 4 транзисторах

Принципиальная схема

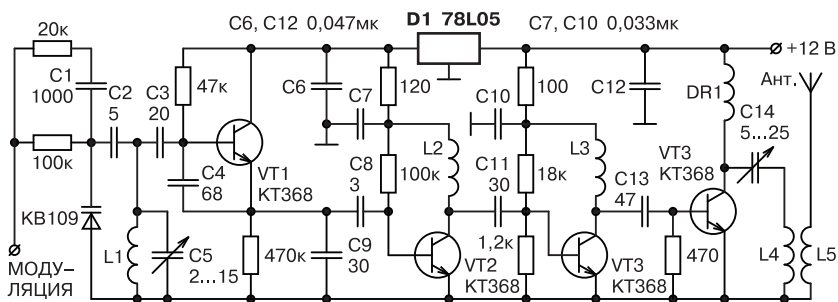
Схема передатчика (рис. 5.7, а) относительно проста для подобных устройств. Передатчик имеет мощность порядка 2 Вт.

Для уменьшения влияния антенны на рабочую частоту передатчика применен каскад на транзисторе VT2, выполняющий функцию своеобразного буфера. Усилительный каскад на транзисторе VT3 усиливает сигнал до уровня обеспечивающего работу транзистора VT4 в режиме С, благодаря чему достигается высокий КПД передатчика. Способ согласования усилителя мощности и антенны — индуктивный.

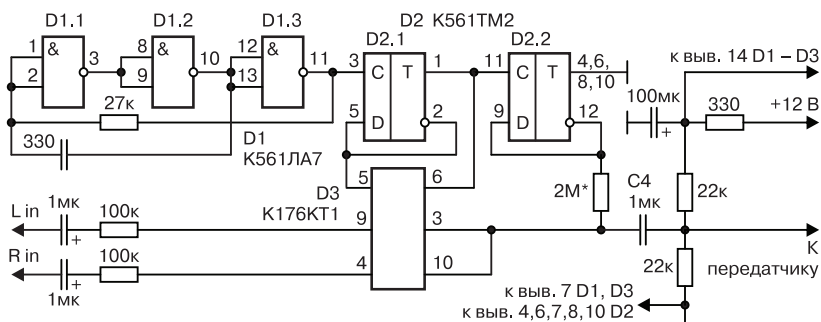
Настройка передатчика

Настройка передатчика сводится к установке нужной частоты подстроечным конденсатором С5 и получения резонанса в УМ вращением С14.

Для упрощения настройки передатчик желательно собирать по частям, установив все детали, кроме выходного транзистора. К коллектору VT3 подключается отрезок провода 50 см, вращая С5 или сдвигая витки катушки L1, устанавливают по частотомеру или приемнику рабочую частоту.



а — принципиальная схема передатчика



б — схема стереомодулятора

Рис. 5.7. Мощный FM стереопередатчик на 4 транзисторах

Затем подключается стереомодулятор (рис. 5.7, б) и настраивается все целиком. И лишь после того как все настроено, в плату впаивается транзистор VT4, к катушке L5 подключается 12-вольтовая лампочка сопротивлением 30—80 Ом и подается питание. Вращением подстроечного конденсатора добиваются максимальной яркости свечения лампочки. На этом предварительная настройка передатчика окончена.

Примененные детали

Выходной транзистор передатчика желательно установить на небольшой радиатор. Транзисторы VT1, VT2, VT3 — КТ368А; VT4 — КТ610. Катушки L1—L3 и дроссель DR1 наматываются проводом ПЭВ-1 0,5—0,7 мм на оправке диаметром 4 мм.

Катушка L1 содержит 5 витков, L2 и L3 — по 18 витков, дроссель DR1 — 20—25 витков, L4 имеет внутренний диаметр 5 мм и мотается проводом ПЭВ-1 1 мм, содержит 6—7 витков.

Катушка L5 наматывается на оправке диаметром 3,5 мм, в ней 4—5 витков провода 1 мм и располагается она внутри L4.

Полное описание конструкции приведено в [25].

5.7. Малогабаритные УКВ ЧМ передатчики на специализированной ИМС

Современная элементная база

В настоящее время получили распространение интегральные схемы генераторов ВЧ. Они весьма широкополосны, имеют электронную настройку выходной частоты и обеспечивают высокие выходные параметры. Класс таких устройств имеет общее название Voltage Controlled Oscillator или VCO.

Из наиболее известных и доступных можно назвать микросхемы VCO фирмы Motorola MC12100, MC12148, а также MAX2432 производства фирмы MAXIM. Они работоспособны в широком диапазоне частот и обычно имеют буферизованный выход ВЧ.

В данном разделе рассмотрено применение интегральной микросборки AL2602. Она представляет собой управляемый напряжением ВЧ ЧМ генератор-буфер.



Примечание.

Микросхема содержит задающий генератор, работающий в диапазоне частот 80—220 МГц, ЧМ модулятор, стабилизатор напряжения 3 В, буфер и усилитель мощности.

Принципиальные схемы

Миниатюрный передатчик с ЧМ модуляцией на ее основе (рис. 5.8) содержит минимальное количество деталей, но несмотря на простоту, имеет высокие параметры. Дальность передачи на открытой местности превышает 200 м.

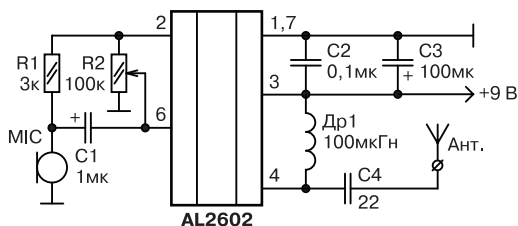


Рис. 5.8. Схема миниатюрного передатчика

Рабочую частоту в диапазоне 80—220 МГц устанавливают подстроечным резистором R2. Микрофон используется электретный, но возможно применение динамического с дополнительным одностранзисторным усилителем.

Настройка передатчика сводится к установке рабочей частоты.

Еще один **УКВ ЧМ передатчик** (рис. 5.9) отдает в нагрузку мощность до 5 Вт, при этом благодаря применению бескорпусных деталей имеет малые габариты.

Левая часть схемы аналогична рассмотренной выше, а правая представляет собой усилитель мощности. Транзисторы

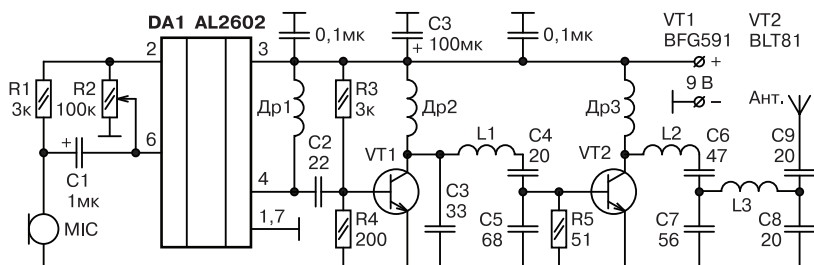


Рис. 5.9. Схема УКВ ЧМ передатчика

BFG591 и BLT81 производства Philips можно заменить отечественными типа КТ606 и КТ911, но при этом увеличатся габариты платы.

Настройка передатчика и использованные детали

Настройка передатчика сводится к установке рабочей частоты и регулировке тока транзистора VT1 в пределах 50—80 мА резистором R3.

Катушки L1, L2, L3 передатчика намотаны на полистироловых каркасах диаметром 4 мм, содержат по 5 витков провода ПЭВ 0,5 мм. Дроссели Др1—Др3 промышленного изготовления типа ДПМ-1, индуктивностью 100 мкГн.

Описание передатчика приведено в [116].

5.8. Передатчик на логической микросхеме

На рис. 5.10 показана схема ЧМ передатчика, предложенная болгарским радиолюбителем Живко Василевым.

Весь передатчик выполнен на одной микросхеме ТТЛ 4И-НЕ, три логических входа которой заведены на нагруженный емкостью выход и обеспечивают самовозбуждение, а четвертый питает и одновременно снимает звуковое напряжение

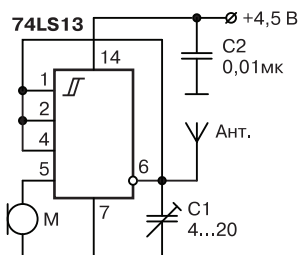


Рис. 5.10. Принципиальная схема передатчика на логической микросхеме

с электретного микрофона, обеспечивая частотную модуляцию несущей.

Устройство работает в диапазоне 80—100 МГц, частота настройки регулируется подстроечным конденсатором С1. Антенной служит отрезок медного провода длиной 15 см.

Описание этой конструкции опубликовано в [19].

5.9. Передатчик для радиосторожа

Принципиальная схема

Принципиальная схема такого передатчика показана на рис. 5.11. Передатчик состоит из высокочастотного генератора на транзисторе VT1 и частотного модулятора на микросхеме D1. Частота генерации зависит от параметров контура L1, C6, C7, C5, VD1. Обратная связь — емкостная, ее напряжение снимается с точки соединения конденсаторов C6 и C7 и подается на эмиттер транзистора VT1.

Дроссель в эмиттерной цепи транзистора обеспечивает необходимую развязку между ВЧ напряжением и постоянным током. В результате транзистор VT1 может работать в режиме с относительно высоким током коллектора и выдавать максимальную мощность. Напряжение смещения на базе транзи-

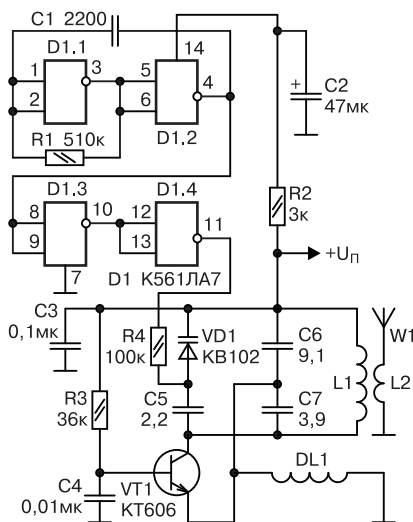


Рис. 5.11. Принципиальная схема передатчика для радиосторожа

стора задается резистором R3, конденсатор C4 шунтирует ВЧ составляющую базового напряжения транзистора.

Частотная модуляция передатчика производится при помощи варикапа VD1. Импульсы низкочастотного напряжения частотой около 1000 Гц поступают на варикап от мульти-вibratorа на микросхеме D1.

Примененные детали

Дроссель DL1 намотан на постоянном резисторе МЛТ-0,5 сопротивлением более 30 кОм, он содержит 60 витков провода ПЭВ 0,12 мм. Катушки L1 и L2 бескаркасные, они намотаны проводом ПЭВ 0,31 мм на оправке диаметром 5 мм, L1 содержит 6—7 витков, а катушка L2 — 2 витка.

Описание передатчика приводится в [9].

5.10. Маломощный передатчик стереосигнала на ИМС ВН1417F

Принципиальная схема

Схема простого стереопередатчика на микросхеме ВН1417F изображена на **рис. 5.12**. Входные сигналы звуковой частоты правого и левого каналов поступают на выводы 1 и 22 микросхемы. Результирующий композитный сигнал снимается с вывода 5 ИМС. Этот сигнал используют для модуляции частоты либо внешнего передатчика, либо встроенного генератора, основой которого служат собственно генератор несущей и усилитель мощности РЧ.

Рабочий частотный диапазон генератора определяет внешний колебательный контур, подключаемый к выводу 9. Для того чтобы иметь возможность перестраивать контур, в его состав вводят варикап. Выходной радиосигнал снимают с вывода 11 микросхемы.

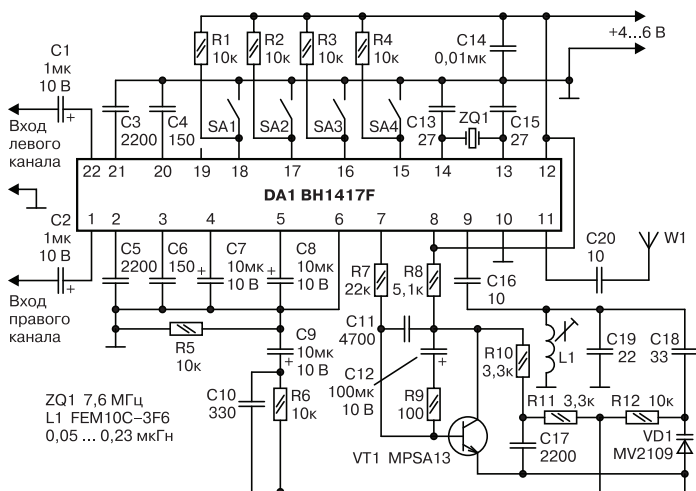


Рис. 5.12. Принципиальная схема передатчика

Необходимое значение частоты несущей задается четырехразрядным кодом по выводам 15, 16, 17 и 18 ИМС в виде логических уровней. Коды и соответствующие им значения частоты указаны в **табл. 5.1**. Низкий уровень — 0—1 В, высокий — Упит – 1 В.

Соответствие частот несущей четырехразрядным кодам

Таблица 5.1

Уровень напряжения на входах				Частота несущей, МГц
D0	D1	D2	D3	
0	0	0	0	87,7
1	0	0	0	87,9
0	1	0	0	88,1
1	1	0	0	88,3
0	0	1	0	88,5
1	0	1	0	88,7
0	1	1	0	88,9
1	1	1	0	Отключение системы ФАПЧ
0	0	0	1	106,7
1	0	0	1	106,9
0	1	0	1	107,1
1	1	0	1	107,3
0	0	1	1	107,5
1	0	1	1	107,7
0	1	1	1	107,9
1	1	1	1	Отключение системы ФАПЧ

Кодовые сигналы, поступающие с выводов 15—18 ИМС, через усилители-ограничители проходят на программируемый счетчик и задают его коэффициент пересчета. При отклонении частоты передатчика от заданного значения фазовый детектор вырабатывает сигнал рассогласования, используемый в системе ФАПЧ для стабилизации частоты передатчика.

Если система ФАПЧ отключена, на выводе 7 устанавливается напряжение, близкое к питающему. Напряжение питания основных узлов подают на выводы 8 и 6, а для цепей ФАПЧ предусмотрены отдельные выводы — 12 и 10, что позволяет при необходимости питать их через дополнительный фильтр.

Настройка передатчика

Подборкой конденсаторов С3, С5 задают требуемый уровень частотных предискажений звукового сигнала, а конденсаторами С4, С6 — частоту среза ФНЧ (при номиналах, указанных на схеме, она равна 15 кГц). Тактирующий генератор стабилизирован внешним кварцевым резонатором ZQ1 на 7,6 МГц (возможна замена на кварц 7,68 МГц без заметного ухудшения качества передаваемого стереосигнала).

Оптимальный уровень пилот-сигнала устанавливают включением между выводом 19 и общим проводом конденсатора емкостью в несколько сотен пикофарад. Однако необходимость в этом конденсаторе возникает, как правило, только в отдельных случаях.

Частоту несущей определяет контур C18C19L1VD1. Катушку L1 можно намотать на оправке диаметром 4 мм проводом ПЭВ-1 диаметром 0,5—1 мм, число витков — 2,5; внутри должен находиться подстроечник из любого высокочастотного феррита. При налаживании передатчика необходимо учитывать влияние паразитной емкости печатных проводников платы между элементами контура, вызывающей смещение частоты его настройки.

Емкость варикапа VD1 зависит от выходного напряжения системы ФАПЧ, снимаемого с вывода 7. Композитный стереосигнал, поступающий с вывода 5 на катод варикапа, модулирует частоту несущей. Частотномодулированный сигнал с выхода внутреннего усилителя мощности ИМС (вывод 11) через конденсатор С20 поступает на передающую антенну.

Схема с дополнительным стабилизатором напряжения питания

На рис. 5.13 представлен еще один вариант передатчика на микросхеме ВА1417F. В отличие от вышеприведенного, он имеет дополнительный стабилизатор напряжения питания,

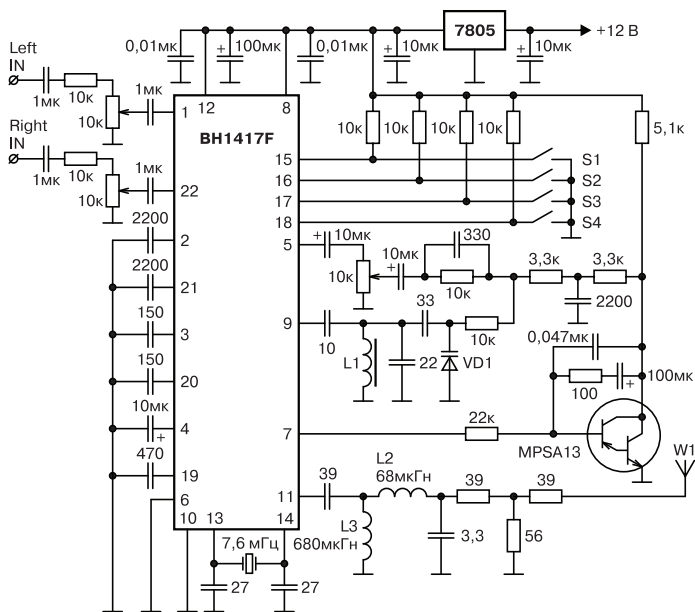


Рис. 5.13. Альтернативный вариант передатчика

выходной П-контур, подавляющий паразитные излучения, а так же регуляторы уровня сигнала и модуляции.

Полное описание этой конструкции приводится в [114].

5.11. Передатчик на микросхеме Motorola MC2833

Принципиальная схема (первый вариант)

На рис. 5.14 показана схема маломощного передатчика, построенного на этой микросхеме. Частота задающего генератора определяется частотой резонанса цепи, состоящей из кварцевого резонатора Q1, индуктивности катушки L1 и

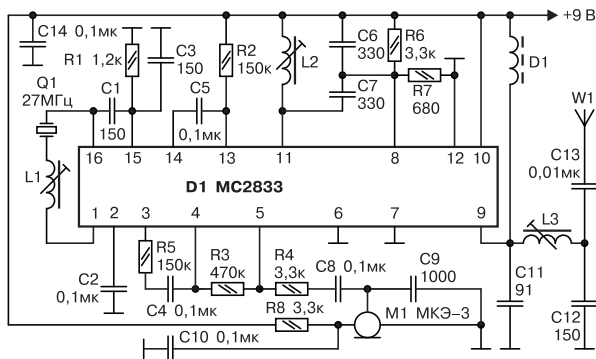


Рис. 5.14. Принципиальная схема передатчика на микросхеме Motorola MC2833

варикапа, который имеется внутри микросхемы А1 (он соединен с выводом 1).

Катушка L1 совместно с этим варикапом образует цепь, сдвигающую частоту резонатора Q1 от ее номинального значения. Модулирующий сигнал снимается с электретного микрофона M1 и поступает на микрофонный усилитель-ограничитель, входящий в состав микросхемы (вывод 5). С выхода усилителя (вывод 4) сигнал поступает на модулятор (вывод 3), в основе которого лежит варикап, включенный последовательно L1.

Таким образом осуществляется частотная модуляция передатчика. Режим работы задающего генератора по постоянному току можно установить подбором номинала резистора R1. ВЧ напряжение снимается с вывода 14 А1 и через конденсатор C5 поступает на вход предварительного усилителя мощности, собранного на входящем в состав ИМС транзисторе (выводы 11, 12, 13). Резистор R2 задает напряжение смещения на базе этого транзистора.

Его эмиттер (вывод 12) соединен с общим минусом питания, а в коллекторной цепи включен контур L2C6C7, настроенный на частоту несущей. Выходной каскад УМЗЧ выполнен на втором транзисторе (выводы 7—9 микросхемы). Сигнал

с точки соединения С6 и С7 поступает на базу этого транзистора вместе с небольшим напряжением смещения, задаваемым резистивным делителем R6R7.

В коллекторной цепи этого транзистора включен дроссель DL1. С коллектора транзистора (вывод 9) ВЧ сигнал поступает через согласующий П-контур в антенну.

Для намотки катушек используются каркасы диаметром 4 мм с подстроечными ферритовыми сердечниками 100ВЧ диаметром 2,6 мм. Катушка L1 содержит 16 витков, катушка L2 — 6,5 витка, катушка L3 — 8 витков. Везде используется провод ПЭТВ-1 0,24 мм. Дроссель DL1 — фабричный ДПМ-0,1, на 100 мкГн.

Принципиальная схема (второй вариант)

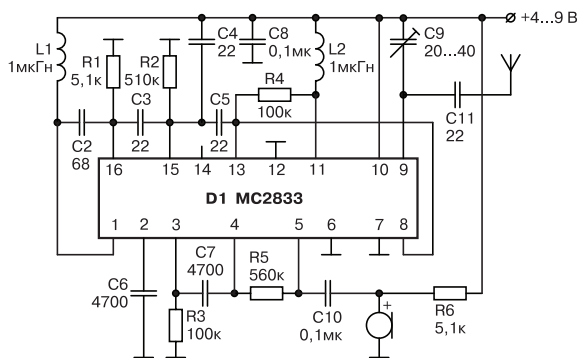
Другой вариант схемы передатчика с использованием этой же ИМС приводится на **рис. 5.15, а** и имеет следующие **параметры**:

- ♦ рабочая частота 85—108 МГц;
- ♦ напряжение питания 3—9 В;
- ♦ потребляемый ток 3 мА;
- ♦ дальность действия 25—300 м.

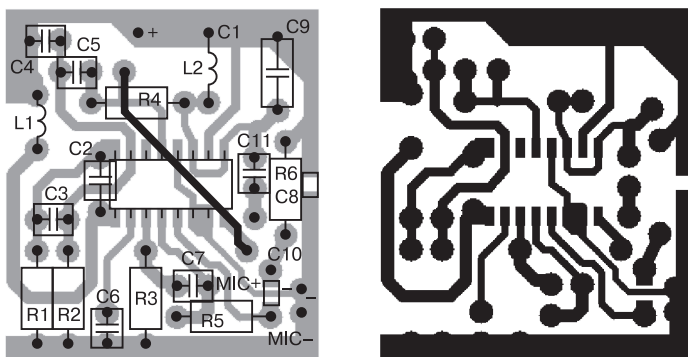
Печатная плата и расположение элементов на ней представлено на **рис. 5.15, б**.

Наладка

Налаживание передатчика производится с помощью включенного и настроенного на предполагаемую частоту приемника. Плавно изменяя расстояние между витками катушки L1, нужно настроить передатчик на частоту приемника. Если динамик приемника расположен вблизи микрофона, то появится сильный акустический резонанс (свист). Конденсатор С9 нужно настроить по максимуму излучения.



а — альтернативный вариант передатчика



б — печатная плата

Рис. 5.15. Передатчик на микросхеме Motorola MC2833

Примененные детали

Катушки передатчика бескаркасные, L1 содержит 10 витков, а L2 — 11 витков провода ПЭВ 0,8 мм, диаметр намотки 3,5 мм. Микрофон электретный, любого подходящего размера. Для различных типов микрофонов следует подобрать резистор R6 по лучшему звучанию. Но не рекомендуется увеличивать напряжение на микрофоне свыше 2 В.

**Совет.**

Собранную плату целесообразно экранировать.

Описание передатчика приводится в [47].

5.12. Передатчик на ИМС MAX2606

Маломощный передатчик УКВ ЧМ (рис. 5.16) построен на ИМС MAX2606, которая представляет собой генератор ВЧ и усилитель, работоспособные вплоть до частот 650 МГц.

Частота генератора зависит от индуктивности катушки L1, средние значения которой указаны в табл. 5.2. Генератор ВЧ имеет электронную перестройку частоты резистором R1 в пределах ± 3 МГц от средней частоты поддиапазона. Для повышения стабильности частоты в схему введен стабилизатор напряжения на транзисторе T1.

Звуковое модулирующее напряжение порядка 10—20 мВ подается на вывод 3 ИМС и обеспечивает стандартную девиацию частоты ± 40 кГц. Выходная мощность генератора — несколько милливатт, ее вполне достаточно для трансляции

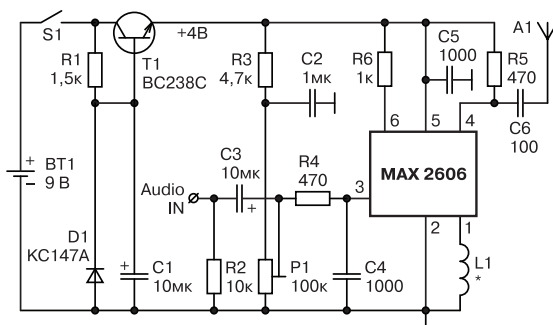


Рис. 5.16. Принципиальная схема передатчика на ИМС MAX2606

Зависимость частоты генератора от индуктивности катушки L1 Таблица 5.2

F, МГц	L, мкГн
89—95	0,5
93—99	0,47
97—103	0,42
100—106	0,39
103—109	0,35

через проволочную антенну А1 на обычный радиоприемник в пределах одной-двух комнат.

Катушку L1 можно изготовить самостоятельно: она бескаркасная, содержит 8—12 витков медного провода ПЭВ 0,5 мм на оправке диаметром 5 мм. Транзистор Т1 применим любой из серии КТ315, КТ3102, стабилитрон так же любой, на напряжение стабилизации 4—5 В.

Описание этой конструкции приводится в [21].

5.13. Стерефонические FM передатчики на ВА1404

Принципиальная схема (основной вариант)

Схема стерефонического передатчика представлена на **рис. 5.17**. Он целиком выполнен на широко распространенной микросхеме ВА1404 и содержит минимум навесных элементов.

Настройка передатчика сводится к установке необходимой частоты задающего генератора для вещания изменением индуктивности (сжатием или растяжением витков) катушки L1.

Катушка L1 бескаркасная, диаметром 5 мм, в ней 3,5—4 витка провода ПЭВ 0,8 мм. Кварц Z1 на частоту 38 кГц.

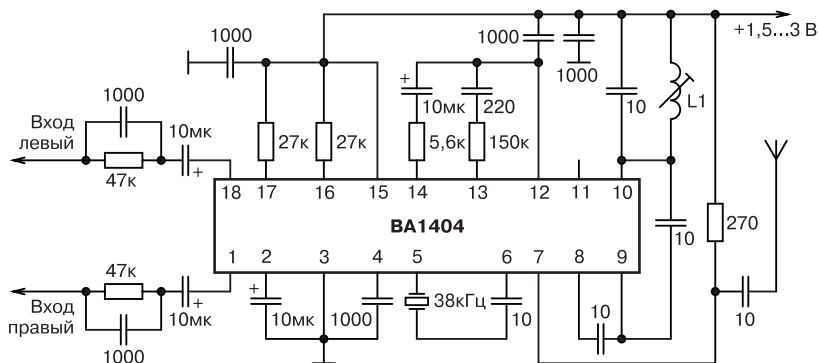


Рис. 5.17. Принципиальная схема передатчика на ИМС ВА1404



Совет.

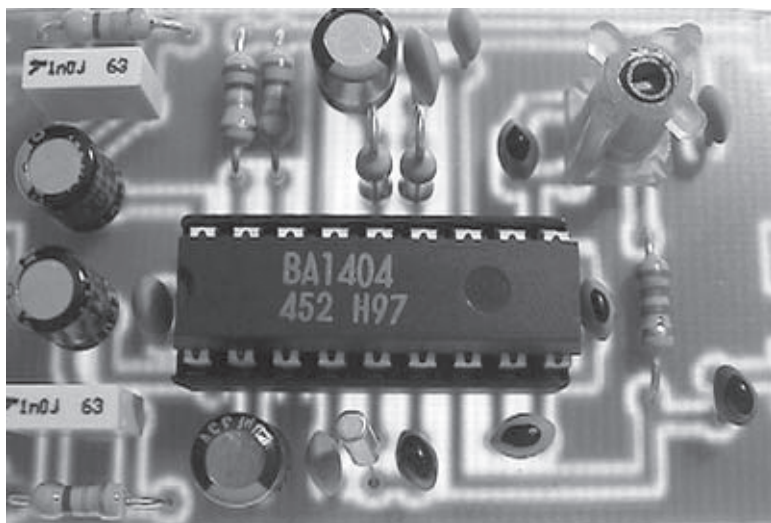
Для стабильного питания микросхемы ВА1404 желательно применить интегральный стабилизатор напряжения КР142ЕН12.

Можно также использовать зарубежный аналог LM317. Печатная плата и фото с расположением элементов на ней приведены на рис. 5.18, а и б.

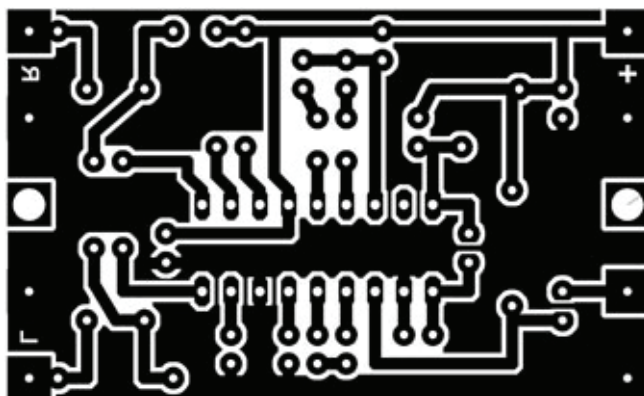
Принципиальная схема (альтернативный вариант)

Еще один вариант передатчика на основе ВА1404 приведен на рис. 5.19. В этой схеме применен дополнительный усилитель на транзисторе VT1, что позволяет расширить радиус приема до 500 метров. В остальном эта схема не имеет отличий от вышеприведенной.

Катушка L1 содержит 4 витка, намотана на полистироловом каркасе диаметром 5 мм проводом ПЭВ 0,8 мм. Длина намотки — 5 мм. Катушка L2 содержит 5 витков провода диаметром 0,5 мм, намотанного на оправке диаметром 5 мм. Длина намотки — 10 мм.



а — фотография платы с расположением элементов



б — печатная плата

Рис. 5.18. Передатчик на ИМС MAX2606

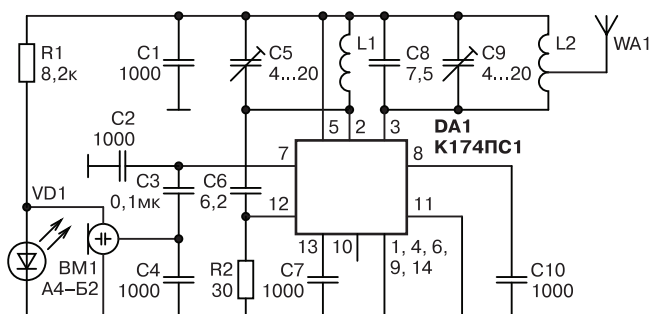


Рис. 5.20. Принципиальная схема FM передатчика на K174PC1

1,5—3 В. Блокирующие конденсаторы номиналом 1000 пФ должны быть в исполнении для поверхностного монтажа или обычные, но с возможно более короткими ножками.

Катушки индуктивности L1, L2 — бескаркасные, имеют по пять витков каждая. Наматываются они медным проводом диаметром 0,2—0,5 мм на оправке диаметром 3,5 мм.

Настройка передатчика

Настройка передатчика заключается в установке требуемой частоты подстроечным конденсатором C5, и затем подстройкой C9 добиваются максимальной мощности излучения. Степень включения антенны в выходной контур можно подобрать экспериментально по наилучшей стабильности и отдаваемой мощности.

При изменении мощности передатчика резистором R2 возможно потребуются изменить емкость конденсатора обратной связи C6. Емкость следует увеличивать при уменьшении номинала резистора R2. Радиопередатчик работоспособен в диапазоне напряжений питания от 4,5 до 9 В.

Описание передатчика приводится в [10].

5.15. Высокостабильный ЧМ генератор на 90 МГц

Принципиальная схема

На рис. 5.21 приведена схема ЧМ генератора, способного работать в FM диапазоне.

Генератор может использоваться совместно с высококачественной звуковоспроизводящей аппаратурой. Генератор имеет следующие **параметры**:

- ♦ выходная частота, МГц..... 90—100;
- ♦ сопротивление нагрузки генератора, Ом 50;
- ♦ амплитуда выходного напряжения
высокой частоты, мВ..... 22,5;
- ♦ уход частоты ВЧ сигнала, МГц 0,005

Непосредственно сам генератор выполнен на полевом транзисторе VT1 типа BF900. Применение полевого транзистора с двумя изолированными затворами позволило получить очень стабильный генератор с очень низким уровнем шума в выходном сигнале.

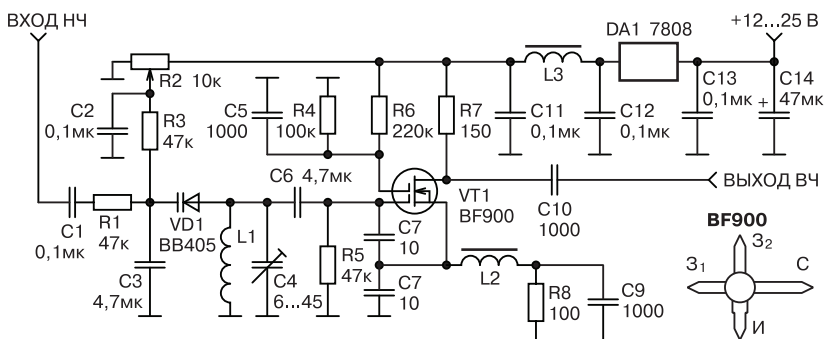


Рис. 5.21. Принципиальная схема высокостабильного ЧМ генератора на 90 МГц

Необходимая частота устанавливается подстроечным конденсатором С4. Для обеспечения требуемой девиации частоты и малых нелинейных искажений на варикап VD1 подается постоянное напряжение смещения с движка переменного резистора R2. Входной сигнал низкой частоты поступает в устройство через блокировочный конденсатор С1.

При тестировании генератора на вход подавался сигнал частотой 0,5—55 кГц от стереокодера. Приведенный выше уход частоты был замечен после первого часа работы, в дальнейшем частота изменялась незначительно.

Печатная плата

На рис. 5.22, а приведен рисунок печатной платы, на рис. 5.22, б — расположение элементов устройства на ней.



Внимание.

При изготовлении генератора следует руководствоваться правилами высокочастотного монтажа.

Печатная плата должна быть выполнена из качественного двустороннего фольгированного стеклотекстолита. Фольга на одной стороне платы полностью оставляется и используется в качестве «земли». При этом необходимо соединить сквозными перемычками «земляные» шины обеих сторон.

Саму плату желательно поместить в экранированный корпус с высокочастотными разъемами. Под посадочное место транзистора VT1 в печатной плате сделано отверстие, приблизительно диаметром 6 мм. Со стороны «земли» вокруг отверстия необходимо удалить фольгу диаметром 1—1,5 см.

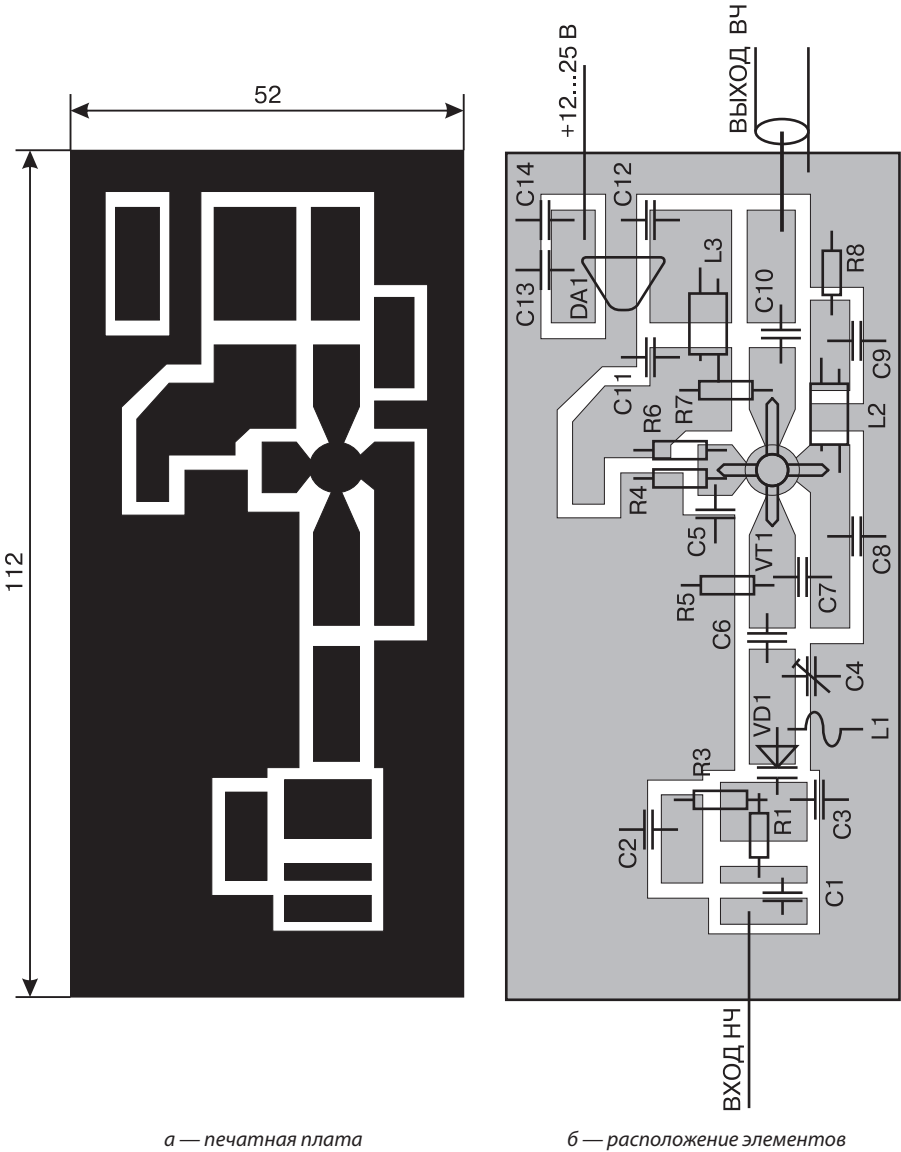


Рис. 5.22. Высокостабильный ЧМ генератор на 90 МГц

Примененные детали



Совет.

В устройстве желательно использовать только безвыводные элементы (SMD компоненты).

Вместо интегрального стабилизатора DA1 можно применить обычный параметрический стабилизатор напряжения на стабилитроне. Однако в этом случае может ухудшиться стабильность работы генератора и возрасти уровень шума в выходном сигнале.

Транзистор VT1 типа BF900 можно заменить BF905, BF907, КП327А. Катушка индуктивности L1 намотана медным посеребренным проводом диаметром 1 мм на оправке диаметром 8 мм и содержит 4 витка. Шаг намотки составляет 1 мм.

Катушка расположена горизонтально на расстоянии 8 мм от печатной платы. Длина выводов L1 составляет 4 мм. Катушки L2, L3 — широкополосные ВЧ дроссели, индуктивностью 2,5—6 мкГн, можно использовать стандартные, типа ДПМ-0,1.

Описание генератора опубликовано в [53].

5.16. Передатчик на 100 МГц мощностью 1,5 Вт

Принципиальная схема

Передатчик, схема которого представлена на **рис. 5.23**, была разработана **радиолюбителем Isuru Fernando** и впервые опубликована в [40]. Он предназначен для работы в вещательном FM диапазоне и развивает мощность 1,5—2 Вт.

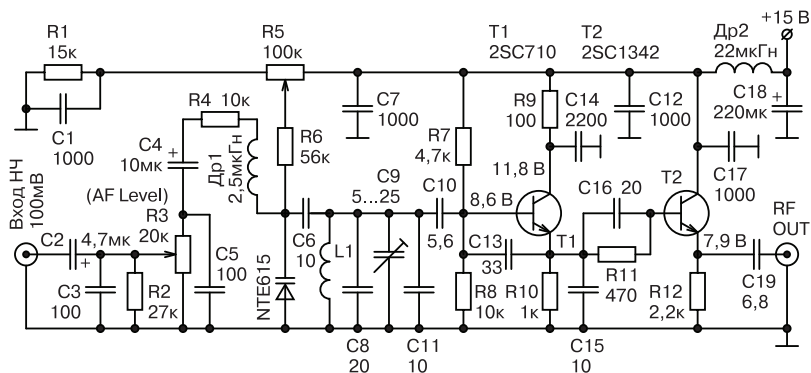


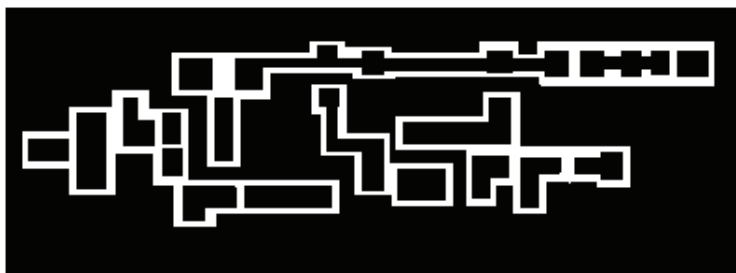
Рис. 5.23. Принципиальная схема передатчика на 100 МГц мощностью 1,5 Вт

Задающий генератор передатчика выполнен на транзисторе Q1, транзистор Q2 — усилитель мощности. С помощью регулятора VR2 можно производить небольшую (в пределах 2 МГц) подстройку частоты задающего генератора. Уровень модуляции подбирается регулятором VR1.

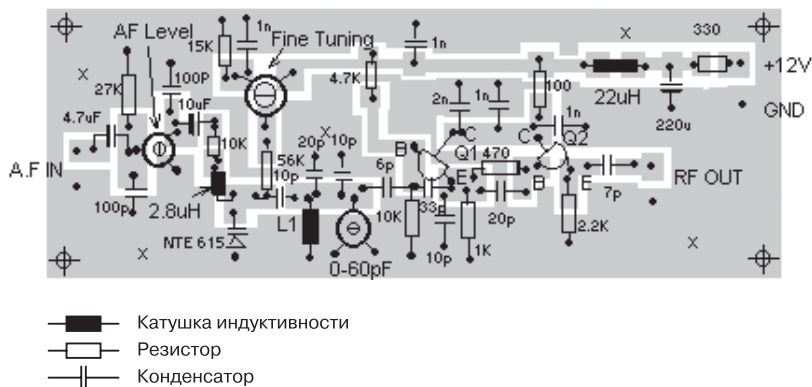
Примененные детали

Катушка L1 бескаркасная, намотана на оправке диаметром 5 мм, имеет 5 витков провода ПЭВ-1 0,35 мм, расстояние между витками — 1 мм. Дроссели можно использовать стандартные, типа ДДМ-0,1. Монтаж передатчика следует производить в металлическом корпусе, разделенном перегородками.

Эскиз печатной платы передатчика приводится на рис. 5.24, а, а расположение элементов на ней на рис. 5.24, б.



а — печатная плата



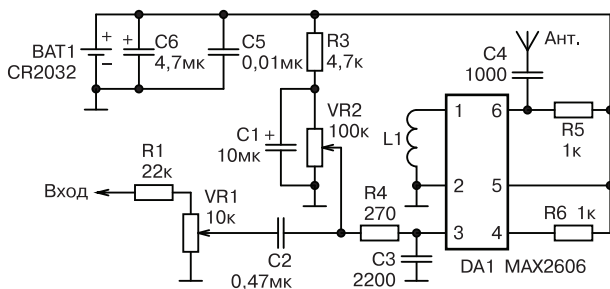
б — расположение элементов

Рис. 5.24. Передатчик на 100 МГц мощностью 1,5 Вт

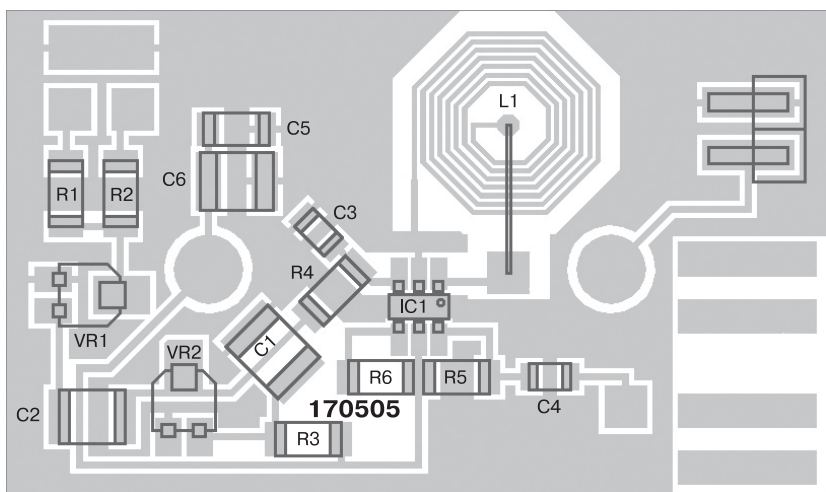
5.17. Миниатюрные FM передатчики на ИМС MAX2606

Принципиальная схема (базовый вариант)

Схема передатчика представлена на рис. 5.25, а, а рисунок его печатной платы на рис. 5.25, б. Низкочастотный сигнал с линейного выхода (например, магнитофона) подается на регу-



а — принципиальная схема



б — печатная плата

Рис. 5.25. Миниатюрные FM передатчики на ИМС MAX2606

лятор уровня модуляции VR1, регулятором VR2 устанавливается частота передатчика.

Катушка L1 выполнена прямо на печатной плате, что обеспечивает хорошую повторяемость параметров передатчика. Устройство начинает работать сразу после включения и никакой настройки не требует.

Принципиальная схема (альтернативный вариант)

На рис. 5.26 приведена схема еще одного передатчика на основе этой же микросхемы для организации «местного» радиовещания в пределах квартиры или дома. На входной разъем подается НЧ сигнал с плеера или музыкального центра.

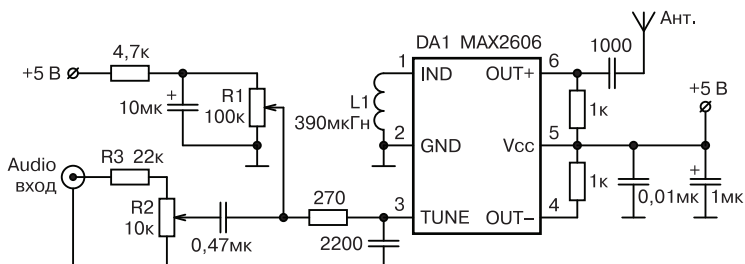


Рис. 5.26. Принципиальная схема альтернативного варианта передатчика

Резистором R2 регулируется уровень модуляции, R1 служит для подстройки частоты передатчика. Катушка L1 бескаркасная, содержит 10 витков медного провода диаметром 0,5 мм, намотана на оправке диаметром 5 мм.

Описание передатчиков приводится в [41].

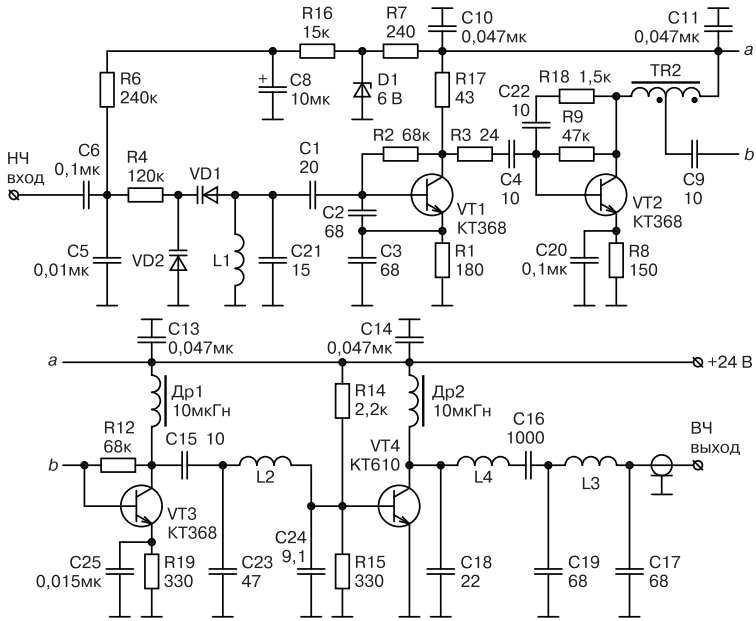
5.18. FM передатчик на 50 Вт

Принципиальная схема

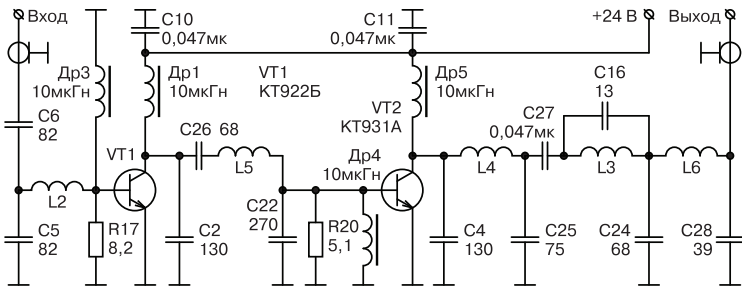
Собственно радиопередатчик состоит из двух самостоятельных блоков:

- ♦ возбудителя (рис. 5.27, а);
- ♦ усилителя мощности (рис. 5.27, б).

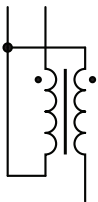
Задающий генератор вполне можно использовать самостоятельно в качестве маломощного радиопередатчика веща-



а — принципиальная схема возбудителя



б — принципиальная схема усилителя мощности



в — схема распыки трансформатора

Рис. 5.27. FM передатчик на 50 Вт

тельного диапазона или в качестве возбудителя в составе другой мощной радиостанции.

Схема задающего генератора (рис. 5.27, а) состоит из 4-х каскадов. На выходе каждого каскада имеется резонансный контур, который служит для подавления внеполосных колебаний и согласования сопротивлений выходного транзистора с сопротивлением нагрузки. На вход устройства подается НЧ сигнал с амплитудой около 100 мВ.

Генератор питается постоянным, стабилизированным напряжением равным 12 В. Выходная мощность на нагрузке примерно 1 Вт. Сопротивление нагрузки — 50 Ом.

Сборка и настройка генератора

Сборка и настройка генератора начинается с изготовления печатной платы.



Совет.

Текстолит в целях уменьшения влияния паразитной емкости следует выбирать односторонний.

Плата разводится таким образом, чтобы каскады располагались в длину куска текстолита, поворотов вправо, влево, назад категорически быть не должно.



Внимание.

Особое внимание стоит уделить общему проводу, его площадь должна быть максимально возможной и поэтому свободную от дорожек металлизацию удалять нельзя — это будет земляная шина. Земля должна окружать все, особенно мощные выходные каскады.

Толстый слой земляной фольги должен разделять каскады усиления. Желательно предусмотреть места для подпайки

перегородок из жести. Применение экранов из жести улучшает устойчивость усилителей. Экраны впаиваются между входными и выходными цепями, тем самым развязывая вход и выход от влияния наведенного ВЧ поля.

Примененные детали

В устройстве применяются резисторы МЛТ-0,125, конденсаторы керамические, миниатюрные, варикапы КВ102, КВ109. Можно применить варикапную матрицу от УКВ приемника. Дроссели наматывают проводом диаметром 1 мм на подстроечнике из феррита 400НН от старых катушек, количество витков около 7—8.

Трансформатор TR2 мотается тонким МГТФ проводом на ферритовом кольце 50ВЧ (можно использовать согласующее устройство от коллективных ТВ антенн). Два провода слегка скручиваются и наматываются в виде 3—5 витков на кольцо.

В результате получается четыре свободных конца, по два на каждый провод. Соединяя конец одного провода с началом другого, получают центральный отвод, с которого в дальнейшем снимается ВЧ сигнал на последующий каскад, два других конца подключаются к питающей шине и коллектору транзистора (какой вывод подключать к питанию, а какой к коллектору — безразлично). Схема распайки трансформатора приводится на **рис. 5.27, в**.

Катушка L1 содержит 4—6 витков на каркасе диаметром 4 мм, проводом ПЭВ 0,6—0,8 мм. Катушку L1 и конденсатор С21 необходимо поместить в металлический экран. Катушка L2 мотается без каркаса проводом ПЭВ 0,6—0,8 мм, диаметр намотки 3—5 мм, количество витков — 6—9. Катушки L4 и L5 имеют по 7 витков, намотка бескаркасная, диаметр катушки — 3—5 мм.

Сборка задающего генератора

Сборку задающего генератора начинают со схемы стабилизации напряжения смещения варикапов, выполненной на стабилитроне D1. Затем собирается сам задающий генератор на транзисторе VT1 и впаивается колебательный контур. Далее включается питание и ВЧ вольтметром на коллекторе транзистора VT1 проверяется присутствие ВЧ колебаний.

Если колебания присутствуют, то следует настраивать колебательный контур и подобрать номиналы C1, C2, C3, R1, R2, R17. После этого следует подобрать емкость C1 таким образом, чтобы ее хватало для надежного запуска генератора, и в то же время она не была слишком большой (обычно достаточно 5—15 пФ).

Каскад усиления на VT2, как правило, при правильной сборке предыдущего каскада в настройке не нуждается. Доказательством работы каскада служит наличие более высокого напряжения на трансформаторе, чем на выходе задающего генератора.

Резисторами R9, R8 нужно выставить на базе VT2 половину напряжения питания для уменьшения гармоник. Резистор R3 подбирают из условия оптимальности усиления на выводе трансформатора и влияния на стабильность частоты при изменении нагрузки транзистора VT2. Далее собирается каскад на VT3 и проверяется наличие усиления ВЧ вольтметром на коллекторе транзистора.

Следом впаивается транзистор VT4, все оставшиеся контуры фильтров L2, L3, L4, C15—C19, C23, C24, и другие элементы. Затем на выход (точка соединения C17 с L3) подключается ВЧ нагрузка 50 Ом и параллельно ей ВЧ вольтметр, и производится настройка контура по максимуму напряжения на выходе.

Контура во время настройки удобно настраивать ферритовым и латунным сердечником, вставляя их по очереди в контур и контролируя показания вольтметра. Если при всо-

вывании феррита напряжение возрастает, то в дальнейшем следует сжать витки катушки, а если напряжение возрастает при всовывании латунного сердечника, то контур следует растянуть.

Если пределов растягивания и сжатия не хватает, то придется увеличить или уменьшить емкости, входящие в этот колебательный контур. В заключение настройки следует подобрать оптимальную рабочую точку двух последних транзисторов путем подбора сопротивлений на их базовом выводе.

В процессе настройки может возникнуть возбуждение каскадов, которое можно подавить применением RC цепочки с коллектора на базу, как у транзистора VT2 (C22, R18).

Усилитель мощности

Усилитель мощности представляет собой двухкаскадное устройство. Сопротивление входа и выхода — 50 Ом. Выходная мощность зависит от напряжения источника питания. При напряжении питания 15 В мощность, развиваемая на выходе, составляет 30 Вт. Максимально допустимое напряжение питания — 24 В. Схема устройства показана на **рис. 5.27, б**.

Усилитель мощности собирается методом навесного монтажа на радиаторе достаточно большого размера. По форме радиатора вырезается кусок текстолита, на котором прорезаются проводники и высверливаются посадочные места для транзисторов. Все элементы припаиваются со стороны текстолита.

Текстолит и транзисторы прикручиваются винтами к радиатору. Для уменьшения паразитных связей и ненужных полей каскады разделяются экраном из жести. Жестяными экранами так же запаиваются после настройки и все контуры. Усилитель монтируется только в длину, поворотов монтажа вправо, влево и назад категорически быть не должно — это чревато самовозбуждением.

Все резисторы усилителя должны иметь мощность рассеивания не менее 0,5 Вт. Все катушки мотаются посеребрянным проводом диаметром 0,9—1 мм, без каркаса, диаметр катушек 5—7 мм, количество витков: L2 — 5 витков, L5 — 3 витка, L4 — 4 витка, L3 — 4 витка, L6 — 5 витков.

Дроссели Др1—Др3 — промышленные типа ДПМ-0,1 в соответствии с номиналом на схеме. Дроссель Др5 — наматывается без сердечника проводом ПЭВ 1,2 мм, диаметр катушки 3 мм, количество витков — 12, дроссель Др4 мотается на ферритовом подстроечнике 400НН, диаметром 3 мм, проводом ПЭВ 0,9—1 мм, содержит 7 витков.

Описание передатчика приведено в [124].

РАДИОПЕРЕДАТЧИКИ ДИАПАЗОНОВ 140—430 МГц

6.1. Радиопередатчик с кварцевой стабилизацией частоты диапазона 140—150 МГц

Принципиальная схема

Радиопередатчик (рис. 6.1) работает в диапазоне частот 140—150 МГц с узкополосной частотной модуляцией. Девияция частоты — 3 кГц.

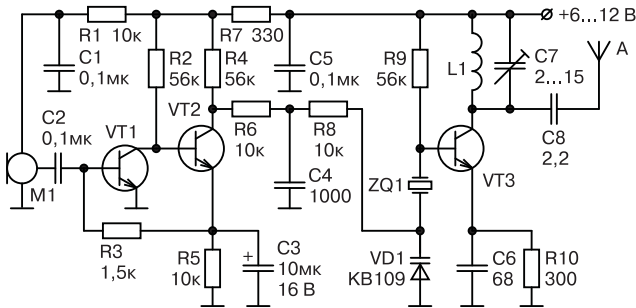


Рис. 6.1. Принципиальная схема радиопередатчика с кварцевой стабилизацией частоты диапазона 140—150 МГц

Питание на микрофон поступает с RC-фильтра, состоящего из конденсатора С1 и резистора R1. Звуковое напряжение с микрофона М1 поступает через конденсатор С2 на вход УНЧ, который выполнен на транзисторах VT1 и VT2 типа КТ315.

Режимы транзисторов по постоянному току устанавливаются подбором резистора R3. Усиленный сигнал звуковой частоты через RC-фильтр R6, R8, С4 поступает на варикап VD1 типа KB109, смещение на котором определяется коллекторной цепью транзистора VT2. Задающий генератор передатчика выполнен на транзисторе VT3 типа КТ368, можно использовать КТ3127.

Режим его по постоянному току устанавливается резистором R9. Кварцевый резонатор взят на частоту 47—49 МГц. Контур в коллекторной цепи VT3 настроен на третью гармонику используемого кварцевого резонатора.

В качестве антенны использован отрезок провода длиной 40—50 см. Катушка L1 наматывается проводом ПЭВ 0,6 мм на корпусе подстроечного конденсатора С7 и содержит 3—4 витка. Выводы катушки припаиваются непосредственно к выводам конденсатора.

Настройка

Усилитель НЧ настраивается резистором R3 так, чтобы напряжение на коллекторе VT2 было равно половине напряжения питания. Полное описание радиопередатчика приводится в [6].

6.2. Простой радиопередатчик на 144 МГц

Простой двухтранзисторный радиопередатчик (рис. 6.2) предназначен для работы в диапазоне 144 МГц как возбудитель для более мощного передатчика или как радиомаяк.

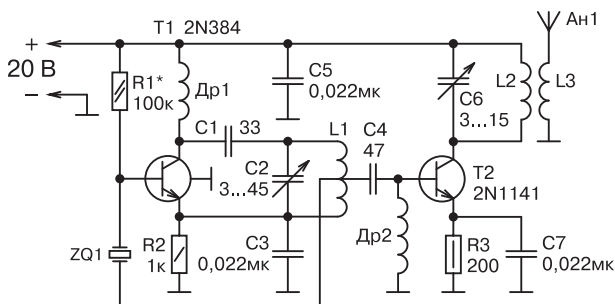


Рис. 6.2. Принципиальная схема простого радиопередатчика на 144 МГц

В задающем генераторе применяется кварцевый резонатор на 48 МГц, контур $L1C2$ настроен на эту же частоту. На транзисторе $T2$ выполнен утроитель частоты.

Катушка $L1$ намотана на каркасе диаметром 12,7 мм, она содержит 8 витков провода ПЭВ 0,25 мм, отвод выполнен от середины. Катушка $L2$ содержит 8 витков провода ПЭЛ 1,3 мм на каркасе диаметром 8 мм, катушка $L3$ состоит из трех витков провода ПЭЛ 1,3 мм. Транзистор $T1$ типа КТ315Д, транзистор $T2$ типа КТ603Б.

Описание передатчика приведено в [96].

6.3. Радиопередатчик с фиксированной частотой 145,68 МГц

Принципиальная схема

Номинальная мощность этого устройства — около 0,7 Вт, девиация частоты — 6 кГц. В схеме (рис. 6.3) использован электранный микрофон со встроенным усилителем.

Для повышения разборчивости речи применяется частотная и амплитудная коррекция звукового сигнала, поступающего на операционный усилитель $DA1$ типа КР1407УД2.

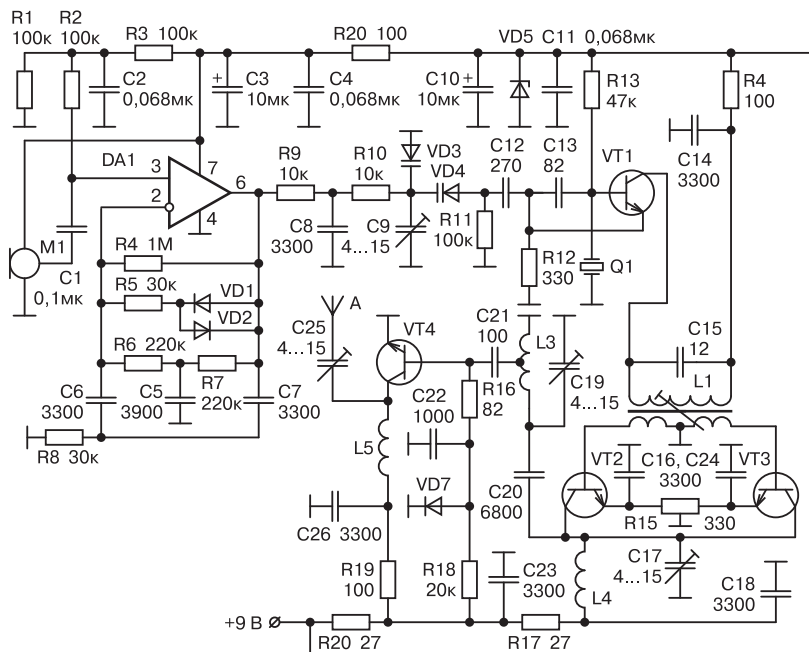


Рис. 6.3. Принципиальная схема радиопередатчика с фиксированной частотой 145,68 МГц



Примечание.

Для нормальной работы ОУ необходимо двуполярное питание, поэтому резисторами R1, R2, R3 создается искусственная средняя точка схемы.

В цепи обратной связи ОУ включена цепь обратной связи по постоянному току. При слабом и при нормальном напряжении от микрофона напряжение на выходе ОУ невелико, и диоды VD1 и VD2 закрыты.

При повышении выходного сигнала выше определенного уровня диоды открываются, и через них в цепь обратной связи подключается резистор R5. При этом коэффициент передачи

ОУ уменьшается. Таким образом, работает компрессор, корректирующий входной сигнал по амплитуде.

Кроме этого, в цепи ООС включены элементы R6—R8, C5—C7, которые превращают усилитель в активный фильтр и выделяют полосу частот от 450 до 2500 Гц, отфильтровывая нежелательные помехи. С выхода ОУ через цепочку C8, R9, R10 сигнал поступает на варикапы VD3 и VD4 типа KB109A.

Варикапы включены последовательно в емкостный делитель, в цепи кварцевого генератора, и изменяют его частоту в соответствии с изменением звукового сигнала. Задающий генератор передатчика выполнен на транзисторе VT1.

В данной схеме используется кварцевый резонатор ZQ1 на частоту 24,28 МГц. В коллекторном контуре транзистора выделяется утроенное значение частоты — 72,84 МГц. Контур L1, C15 настраивается на третью гармонику кварца. С катушкой этого контура индуктивно связан вход парафазного балансного удвоителя частоты, работающего на четных гармониках. Удвоитель выполнен на транзисторах VT2 и VT3, базы которых подключены к катушкам L2.1 и L2.2.

Полосовой фильтр на элементах L4, C17, L3, C19 на выходе удвоителя выделяет напряжение частотой 145,68 МГц, которое с части витков катушки L3 поступает на вход усилителя мощности на транзисторе VT4. Он работает в режиме АВ с небольшим напряжением смещения, получаемым от параметрического стабилизатора напряжения на диоде VD7. Усиленное напряжение через C25 поступает в антенну. Антенной служит четвертьволновый вибратор с эквивалентным сопротивлением 75 Ом.

Рекомендации по выбору деталей

В контурах передатчика следует использовать конденсаторы с минимальным ТКЕ. Вместо операционного усилителя КР1407УД2 можно использовать К140УД708, К140УД12 с

соответствующими цепями коррекции. Транзисторы VT1—VT3 типа КТ3117А, стабилитрон VD5 — КС191, диоды VD1, VD2, VD7 типа КД522А. Транзистор выходного каскада КТ610 (VT4) можно заменить КТ913, КТ925.

Для катушек L1, L2 использованы пластмассовые каркасы диаметром 5 мм с подстроечником из феррита марки 20ВЧ. Катушка L1 имеет 10 витков, L2 — 6+6 витков провода ПЭВ-2 0,31 мм. Остальные катушки передатчика бескаркасные, диаметром 5 мм, L3 содержит 1,5+3,5 витка, причем большая часть витков соединена с общим проводом. Катушки L4 и L5 содержат по 6 витков. Все они намотаны проводом ПЭВ-2 1,0 мм.

Настройка передатчика

Настройку передатчика начинают с настройки контуров при помощи резонансного волномера. Вначале добиваются максимальной амплитуды напряжения с частотой 72—73 МГц в контуре L1, С15. Затем последовательно настраивают контуры L4, С17 и L3, С19 по максимуму напряжения 144—145 МГц.

Дополнительно при настройке надо подобрать номинал резистора R12 так, чтобы еще больше увеличить выходное напряжение передатчика. Утроитель балансируют резистором R15 по максимальному подавлению напряжения 72—73 МГц на его выходе. В небольших пределах частоту несущей передатчика можно изменять подстройкой конденсатора С9.

Описание радиопередатчика приведено в [6].

6.4. УКВ ЧМ радиопередатчик на 144 МГц

Принципиальная схема

Выходная мощность радиопередатчика, представленного на **рис. 6.4**, составляет около 1,5 Вт на нагрузке сопротивлением 60 Ом.

Задающий генератор с кварцевой стабилизацией частоты выполнен на транзисторе Т1. Последовательно с кварцем включен варикап, с помощью которого производится частотная модуляция радиопередатчика.

Начальное смещение на варикап подается с делителя R8, R9. Кварцевый резонатор использован на частоту 72—73 МГц (третья механическая гармоника). На транзисторе Т2 собран удвоитель частоты.

Выходной каскад выполнен на транзисторе Т3, включенном по схеме с общим эмиттером. Катушка L5 вместе с конденсатором связи C12 и емкостью коллекторного перехода образуют выходной П-контур.

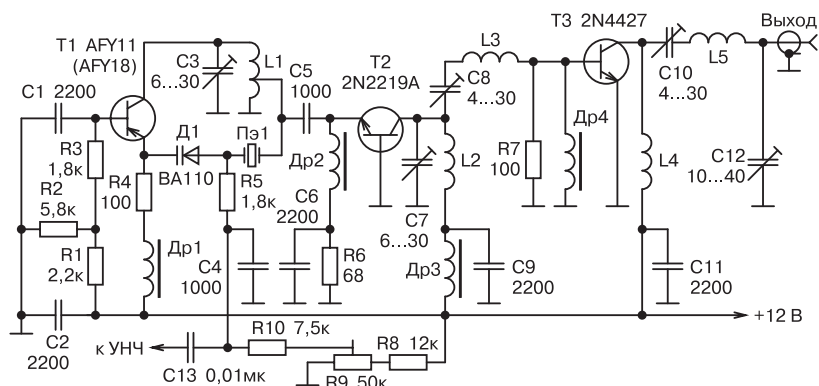


Рис. 6.4. Принципиальная схема УКВ ЧМ радиопередатчика на 144 МГц

Примененные детали

В передатчике могут быть применены транзисторы ГТ313 (Т1), КТ603 (Т2), КТ606 (Т3). Данные катушек приведены в **табл. 6.1**. Все дроссели радиопередатчика выполнены на ферритовых подстроечных сердечниках М400 и имеют индуктивность 1—2 мкГн.

Намоточные данные катушек радиопередатчика приведены в **табл. 6.1**.

Намоточные данные катушек радиопередатчика

Таблица 6.1

№ катушки	Число витков	Каркас	Диаметр провода
L1	3,5 + 3,5	8×17	0,8
L2	5	8×12	0,8
L3	4	5×7	1,0
L4	14	4×14	0,5
L5	4	7×16	2,0

Подробности изготовления и настройки радиопередатчика описаны в [108].

6.5. Ламповый передатчик на 144 МГц

Принципиальная схема

Задающий генератор радиопередатчика собран на триодной части лампы Л1 по схеме емкостной трехточки (**рис. 6.5**).

Частота колебаний генератора стабилизирована кварцем на 7,2 МГц. Контур L1C1C2 настроен на частоту 36 МГц, что примерно соответствует пятой гармонике кварца. В анодной цепи генератора выделяется сигнал с частотой 72 МГц — второй гармоники задающего генератора.

Выходной каскад выполнен на лампе Л2, работающей в режиме удвоения частоты, контур L3C9 настроен на рабочую частоту, связь передатчика с антенной автотрансформатор-

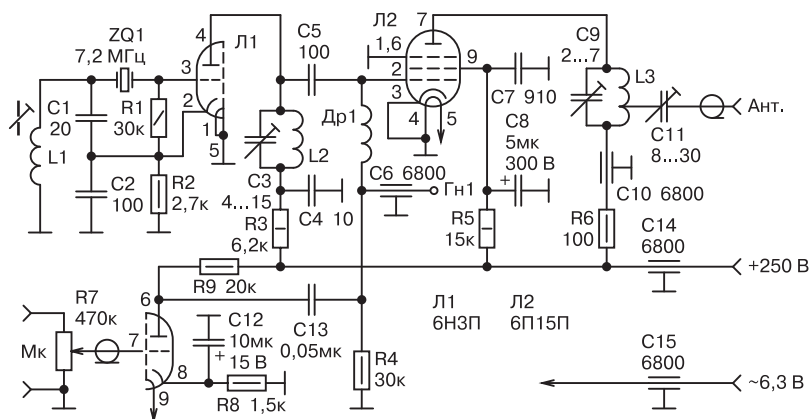


Рис. 6.5. Принципиальная схема лампового передатчика на 144 МГц

ная, второй триод лампы Л1 используется в качестве модулятора. Напряжение звуковой частоты через регулятор подается на сетку триода и усиливается.

Модуляция производится в цепи сетки выходного каскада. Этот способ модуляции не отличается высокой линейностью, но выбран из соображений простоты схемы. Необходимое напряжение на входе усилителя составляет 10—200 мВ.

Моточные изделия

Катушка L1 намотана на каркасе диаметром 8 мм и содержит 10 витков провода ПЭЛ 0,7 мм, катушка L2 имеет 6 витков провода ПЭЛ 0,7 мм на таком же каркасе. Дроссель Др1 имеет 40 витков провода ПЭЛШО 0,15 мм, намотан он на резисторе ВС-0,25 с удаленным проводящим слоем. Катушка L3 бескаркасная, состоит из двух витков посеребренного провода диаметром 1 мм, внутренний диаметр катушки — 12 мм, длина 10 мм. Отвод сделан от 0,5 витка.

Изготовление и настройка радиопередатчика подробно описаны в [92].

6.6. УКВ ЧМ передатчик на 144 МГц

Принципиальная схема

Микрофонный усилитель передатчика (**рис. 6.6**) выполнен на микросхеме DA1, нагруженной диодным ограничителем VD1, VD2, позволяющим избежать перемодуляции звукового сигнала.

Значительная часть гармоник ограниченного звукового сигнала ослабляется П-образным фильтром низких частот L1C5C6, с частотой среза около 3 кГц. Отфильтрованный звуковой сигнал подается на варикап VD3, включенный последовательно с кварцевым резонатором в задающем генераторе передатчика.

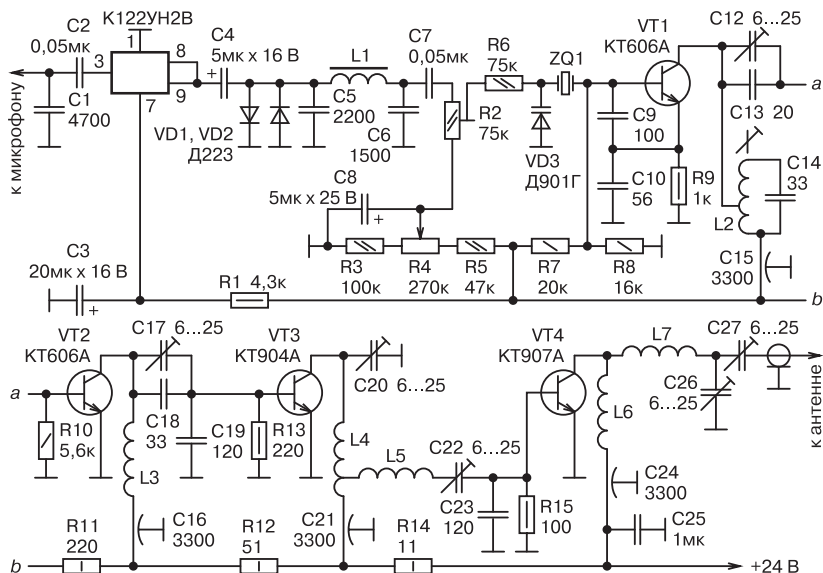


Рис. 6.6. Принципиальная схема УКВ ЧМ передатчика на 144 МГц

Постоянное напряжение смещения на варикапе регулируют переменным резистором R4. При этом в небольших пределах (10—20 кГц) перестраивается выходная частота передатчика. Необходимый уровень модуляции устанавливают резистором R2, при этом девиация частоты будет на уровне 5—7 кГц.

Задающий генератор передатчика собран по трехточечной схеме с емкостной обратной связью на транзисторе VT1, который возбуждается на основной частоте кварцевого резонатора 9,0—9,1 МГц. Можно так же использовать резонаторы на частоты 12,0—12,17 МГц и 18,0—18,25 МГц. Контур L2C14 настроен на частоту 36 МГц.

Сигнал частотой 36 МГц через разделительные конденсаторы C12, C13, поступает на удвоитель частоты, собранный на транзисторе VT2. Подстроечным конденсатором C12 можно регулировать уровень сигнала, подаваемого на остальные узлы передатчика. При этом транзисторы работают в режиме класса С, обеспечивая высокую эффективность умножения частоты и высокий КПД в режиме усиления. Контур L3C17C18C19 настроен на частоту 72 МГц.

Еще один удвоитель частоты собран на транзисторе VT3. Его коллекторная цепь выделяет сигнал частотой 144 МГц. Для лучшей фильтрации здесь применена двухконтурная цепь. С отвода катушки первого контура L4C20 сигнал проходит на второй контур L5C22C23, служащий для согласования усилителя мощности, который выполнен на транзисторе VT4. Выходная мощность передатчика около 2,5 Вт при токе потребления 300 мА.

Выходной контур передатчика образован катушками L6, L7 и подстроечными конденсаторами C26C27, которыми его настраивают в резонанс и согласовывают с антенной. Выходное сопротивление передатчика — в пределах 50—75 Ом.

Моточные изделия

В качестве катушки ФНЧ L1 использована вторичная (повышающая) обмотка малогабаритного трансформатора ТОТ-7, имеющая индуктивность около 3 Гн. Можно также использовать первичную обмотку согласующего трансформатора от усилителя ЗЧ портативных приемников.

Катушка L2 намотана на цилиндрическом каркасе диаметром 8 мм и содержит 7 витков провода ПЭЛ 0,5 мм. Намотка рядовая. Отвод сделан от 3-го витка, считая от вывода, соединенного с конденсатором С15. Подстроечник катушки — СЦР.

Остальные катушки передатчика — бескаркасные. Они изготовлены на оправке диаметром 10 мм медным голым проводом диаметром 1—1,2 мм. Хорошо (но необязательно) использовать посеребренный провод.

Катушки L3 и L6 содержат по 4 витка при длине намотки 15 мм, катушки L4, L5, L7 — по 3 витка при длине намотки 8—10 мм. Отвод у катушки L4 сделан от первого витка, считая от вывода, соединенного с конденсатором С21.

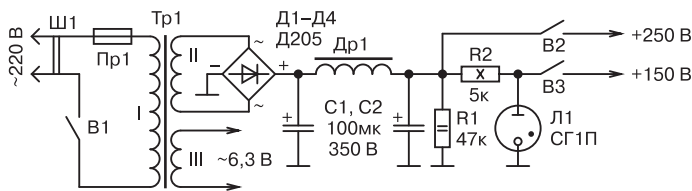
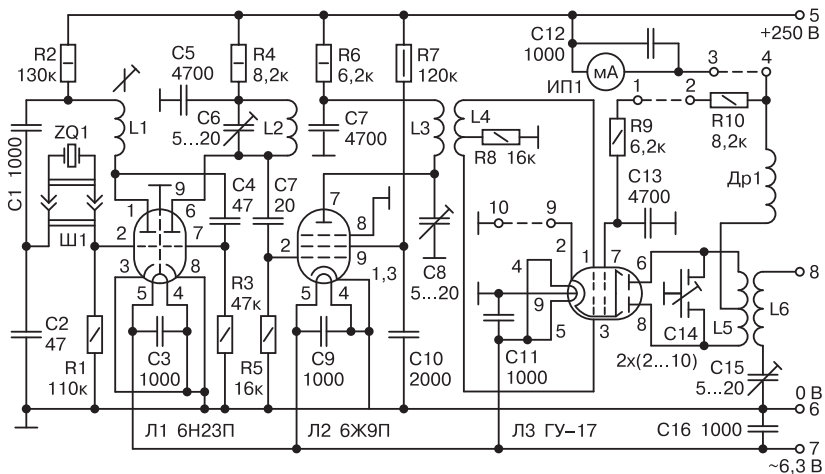
Налаживание и монтаж передатчика подробно описаны в [95].

6.7. Простой УКВ передатчик

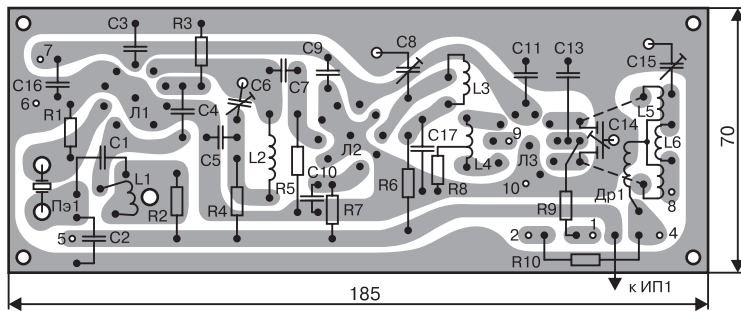
Принципиальная схема

Передатчик на 144 МГц, схема которого представлена на **рис. 6.7, а**, достаточно прост по схеме и конструкции, поэтому его повторение подсилу начинающему ультракоротковолновику. Выходная мощность передатчика — около 2 Вт.

Передатчик состоит из кварцевого задающего генератора на левом (по схеме) триоде лампы Л1, утроителя (правый триод Л1), удвоителя (Л2) и оконечного усилителя мощности (Л3). Частота передатчика определяется частотой кварцевого резонатора ZQ1, которая может лежать в пределах от 8 до 8,11 МГц.



а — принципиальная схема



б — печатная плата

Рис. 6.7. Простой УКВ передатчик

В анодной цепи лампы задающего генератора выделяется сигнал третьей гармоники кварца (около 24 МГц). Он подается на утроитель, в анодном контуре L2C8 которого выделяется сигнал с частотой в районе 73 МГц. На выходе удвоителя (контур L3C8) выделяется сигнал, лежащий в диапазоне от 144 до 146 МГц.

Применение в предварительных каскадах передатчика ламп с высокой крутизной характеристики позволило, несмотря на многократное умножение частоты, получить достаточно большую амплитуду сигнала и обойтись всего лишь одним каскадом усиления мощности. Усилитель передатчика собран по двухтактной схеме.

С его нагрузки П-контра L5C14 сигнал через катушку связи L6 поступает в антенну. Связь с антенной регулируют конденсатором C15. При работе в телеграфном режиме контакты платы 3 и 4, 9 и 10 соединяют переключкой, а к контактам 1 и 2 подключают телеграфный ключ, который манипулирует цепь экранной сетки оконечного каскада.

Контакты ключа находятся под высоким потенциалом, поэтому он должен быть обязательно заизолирован и закрыт кожухом, чтобы исключить возможность случайного прикосновения к контактам оператора. В случае необходимости получить телефонный (АМ) режим работы передатчика переключкой соединяют контакты и 2, 9 и 10, а к контактам 3 и 4 подключают вторичную обмотку трансформатора модулятора мощностью 1—2 Вт.

Примененные детали

Конструкция модулятора может быть любой (необходимо лишь, чтобы амплитуда напряжения НЧ на его выходе была равна примерно 250 В). Печатная плата передатчика приведена на **рис. 6.7, б**. В передатчике применены широко распространенные детали: резисторы — МЛТ; конденсаторы посто-

янной емкости — КТК, КСО, КЛС и МБМ, электролитические — К50-7, подстроечные — 1КПВМ-1, блок КПЕ — от вещательного приемника «Спидола» (в его роторе оставлено по три пластины в каждой секции).

Намоточные данные катушек приведены в **табл. 6.2**. Катушки L2—L6 — бескаркасные, намотаны на оправке; L5 разделена на две половины, разнесенные друг от друга на 9 мм, между ними помещена катушка L6. Катушка L4 расположена рядом с катушкой L3 со стороны ее верхнего (по схеме) вывода.

Намоточные данные катушек радиопередатчика

Таблица 6.2

Обозначение по схеме	Число витков	Провод	Длина намотки, мм	Диаметр каркаса (оправки), мм
L1	30	ПЭВ-2 0,3 мм	15	8
L2	7	ПЭВ-2 1,0 мм	20	7
L3	5	ПЭВ-2 1,0 мм	13	7
L4	2	ПЭВ-2 1,0 мм	5	7
L5	2+2	ПЭВ-2 1,2 мм	6,5+6,5	11,5
L6	1+1	ПЭВ-2 1,2 мм	6,5	11,5

Их витки не должны соприкасаться во избежание попадания на сетки лампы ЛЗ напряжения +250 В. Дроссель Др1 намотан на резисторе МЛТ-0,5 сопротивлением не менее 100 кОм отрезком провода ПЭВ-2 0,2 мм длиной 4,5 см, намотка — виток к витку. Катушка L1 выполнена на каркасе от контура ПЧ старого лампового телевизора «Рубин» и снабжены подстроечными сердечниками СЦР-1 из карбонильного железа.

Измерительный прибор ИП1 — миллиамперметр на 100 мА. Вместо лампового стабилизатора можно применить полупроводниковый, типа КС650А или КС950А. Данные остальных деталей не критичны.

Полное описание конструкции, монтаж и настройка приводятся в [43].

6.8. Два передатчика на 144 МГц

Особенности передатчиков

Передатчики рассчитаны на работу с частотной модуляцией в частотном участке 145,5—145,85 МГц двухметрового диапазона. Они могут применяться как самостоятельные устройства, так и в качестве составной части радиостанции двухметрового диапазона.

Принципиальная схема передатчика мощностью 1 Вт

Принципиальная схема передатчика мощностью 1 Вт показана на **рис. 6.8**. На операционном усилителе А1 выполнен микрофонный усилитель — частотный модулятор. В качестве микрофона используется электретный микрофон с встроенным усилителем от телефонного аппарата зарубежного производства.

Питание на микрофон поступает через резистор R1, который одновременно играет роль нагрузки для встроенного усилителя этого микрофона. С его выхода звуковое напряжение через разделительный конденсатор С1 поступает на модуляционный усилитель ОУ А1.

Размах выходного неискаженного напряжения этого усилителя достигает 70 % от напряжения питания. Это выходное напряжение, через резистор R7, выполняющий роль развязывающего элемента между ВЧ и НЧ трактами, поступает на варикап VD1 и изменяет его емкость в соответствии с формой низкочастотного сигнала.

Задающий генератор выполнен на транзисторе VT1, он работает на третьей механической гармонике кварцевого резонатора Q1 на 16,2 МГц (можно использовать резонатор и на 16 МГц, но частотный диапазон передатчика в этом случае опустится до отметки 144 МГц).

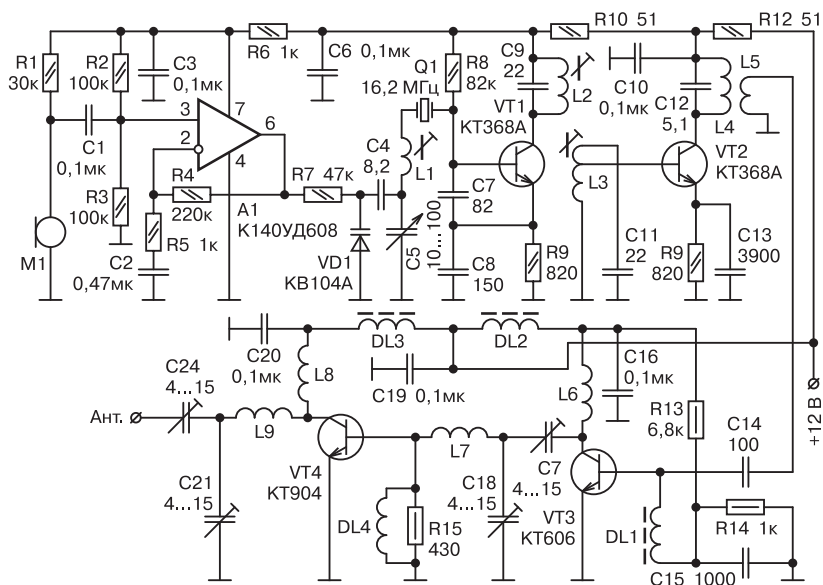


Рис. 6.8. Принципиальная схема передатчика мощностью 1 Вт

Коллекторный контур L_2C_9 настроен на частоту 48,6 МГц. Для получения необходимой частоты вслед за задающим генератором включен каскад на транзисторе VT2, выполняющий роль утроителя частоты.

Сигнал на него поступает через индуктивную связь между контурами L_2C_9 и L_3C_{11} , причем оси катушек этих контуров расположены на расстоянии 7 мм друг от друга, что обеспечивает уровень необходимой связи между ними.

Ток в коллекторной цепи этого транзистора имеет импульсный характер, и контур, включенный в его коллекторной цепи и настроенный на частоту резонанса 145,7 МГц, возбуждается на третьей гармонике входного импульсного сигнала.

В результате в контуре L_4C_{12} имеется синусоидальное высокочастотное напряжение, которое через катушку связи L_5 поступает на двухкаскадный усилитель мощности, постро-

енный на транзисторах VT3 и VT4. Причем транзистор VT3 работает с напряжением смещения на базе, что обеспечивает необходимое предварительное усиление этого ВЧ сигнала, прежде чем он поступит на выходной каскад усиления мощности, выполненный на транзисторе VT4, работающем без начального смещения.

Выходной контур L9C21 настроен на работу с антенной, имеющей 75-омный импеданс. Частотная модуляция, а также перестройка в пределах выбранного частотного участка, производится в первом каскаде задающего генератора на транзисторе VT1.

Последовательно с кварцевым резонатором включена LC-цепь, состоящая из катушки L1 и комплексной емкости элементов VD1, C4, C5. Эта цепь осуществляет небольшой сдвиг частоты резонанса резонатора, и степень этого сдвига зависит как от индуктивной, так и от емкостной составляющей.

Путем подстройки L1 выбирается такая индуктивная составляющая, при которой в среднем положении ротора переменного конденсатора C5 передатчик излучает сигналом частотой 145,7 МГц. Перестройка в пределах 145,5—145,85 МГц производится при помощи конденсатора C5. Частотная модуляция осуществляется при помощи варикапа VD1.

В передатчике использованы подстроечные конденсаторы типа КПК с керамическим диэлектриком, емкостью от 4—15 пФ до 6—25 пФ, но лучше если это будут подстроечные конденсаторы с воздушным диэлектриком. Транзистор VT4 может быть КТ904 или КТ907, транзистор VT3 — КТ606 или КТ904.

Если использовать пару КТ904 (VT3) и КТ907 (VT4) и повысить напряжение питания этих каскадов до 20 В, можно получить мощность около 2—3 Вт, но потребуется подобрать номинал R13 и число витков L5 так, чтобы получить максимальную неискаженную мощность на выходе. Конденсатор C5 — с воздушным диэлектриком, типа КПВ, его минималь-

ная емкость может быть 5—15 пФ, а максимальная, соответственно, 70—150 пФ.

Транзисторы КТ368 можно заменить КТ316, но результат будет хуже. Катушки L1—L3 наматываются на полистироловых каркасах диаметром 4—5 мм с подстроечными сердечниками МП-100 (из высокочастотного феррита). L1 содержит 7 витков, L2 — 10 витков, L3 тоже 10 витков, но L3 имеет отвод от второго витка, считая сверху (по схеме).

Намотка проводом производится ПЭВ 0,2—0,3 мм. Катушки L4 и L5 имеют такие же каркасы, но ферритовый сердечник в них заменен отрезком толстого алюминиевого провода (от электропроводки) или латунного стержня. L4 содержит 4 витка провода диаметром 0,6—1 мм, а L5 наматывается поверх L4 и содержит 2—3 витка провода ПЭВ 0,2—0,3 мм. Катушки усилителя мощности намотаны на керамических каркасах диаметром 10 мм без сердечников (можно выполнить их и бескаркасным способом).

Намотка ведется посеребренным проводом диаметром 0,8—1 мм. Катушки L6 и L8 одинаковые, они содержат по 4 витка, распределенных по длине 15 мм. L7 и L9 также одинаковые, и содержат по 3 витка распределенных по длине 10 мм. Дроссель DL4 намотан на резисторе R15, он содержит 35 витков провода ПЭВ 0,12 мм. Дроссели DL1—DL3 намотаны на кольцах К7×4×3 из феррита 400НН, они содержат по 15 витков провода ПЭВ 0,2—0,3 мм.

Монтаж передатчика ведется объемным способом в коробе с отсеками по числу каскадов, спаянном из жести или латуни. Короб укреплен на массивной алюминиевой пластине, которая играет роль радиатора для транзисторов VT4 и VT3. Весь монтаж ведется на контактных лепестках и монтажных панелях, а также на выводах мощных транзисторов.

Катушки L2 и L3 закреплены на двух общих гетинаксовых пластинах, имеющих отверстия, соответствующие по диаметру каркасам катушек. Расстояния между центрами отверстий

в пластине равно 7 мм. Таким образом, когда эти пластины надеваются на каркасы катушек, они жестко фиксируют катушки относительно друг друга на расстоянии между осями 7 мм, обеспечивая необходимую индуктивную связь.

Принципиальная схема передатчика мощностью 3—4 Вт

Схема второго передатчика показана на **рис. 6.9**. Он обеспечивает мощность на 75-омной нагрузке около 3—4 Вт.

В нем используется высокочастотный кварцевый резонатор на частоту 48,4 МГц. Микрофонный усилитель и система модуляции и настройки не отличаются от аналогичного узла предыдущего передатчика. Задающий генератор выполнен на транзисторе VT1, усилитель мощности — двухкаскадный, на транзисторах VT2 и VT3, они оба работают без начального смещения.

Контуры L4C9 и L7C11 настроены на частоту, равную третьей гармонике кварцевого резонатора — 145,2 МГц, эта частота является средней частотой диапазона. Возможно использование резонатора на 48,6 МГц, при этом частота передатчика будет равна 145,8 МГц.

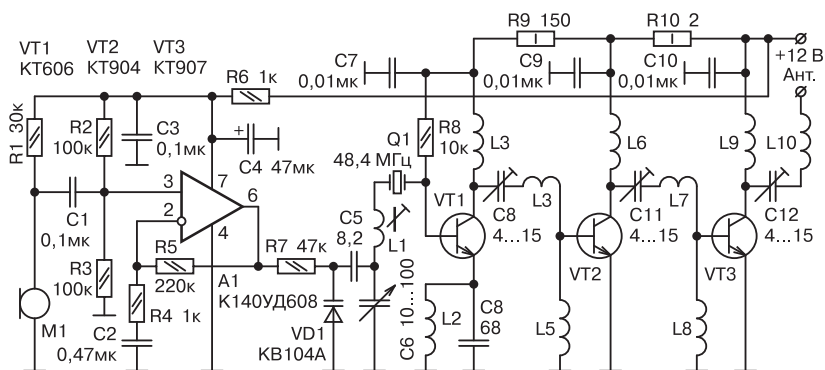


Рис. 6.9. Принципиальная схема передатчика мощностью 3—4 Вт

Примененные детали

Катушка L1 намотана на таком же каркасе, как и катушки задающего генератора предыдущего передатчика. Она содержит 5 витков провода ПЭВ 0,2—0,3 мм. Все остальные катушки бескаркасные, наматываются посеребренным проводом диаметром 0,6—1 мм.

Катушка L3 имеет диаметр 6 мм, длину намотки — 20 мм и число витков — 8; L4 имеет диаметр 8 мм, длину намотки — 7 мм и число витков — 3. Катушка L6 имеет диаметр 6 мм, длину намотки — 6 мм и число витков — 3; у катушки L7 — диаметр 10 мм, длина — 12 мм, число витков 3 3; L9 имеет диаметр 6 мм, длину — 5 мм, число витков — 1,5; L10 — диаметр 10 мм, длина — 80 мм, число витков — 4.

Катушки L5, L2 и L8 — это дроссели, намотанные на постоянных резисторах МЛТ-0,5 сопротивлением не менее 100 кОм, они содержат по 30 витков провода ПЭВ 0,12 мм. Конструкция передатчика такая же, как и предыдущего, монтаж объемный, в экранированном корпусе. Детали аналогичные.

Подробное описание передатчиков приводится в [3], [123].

6.9. Передатчик на 145 МГц

Особенности работы передатчика

Передатчик предназначен для работы на фиксированной частоте 145 МГц с частотной модуляцией. Он может работать в составе радиостанции или как передающее устройство системы радиосигнализации. При напряжении питания 12 В передатчик развивает мощность на 100-омной нагрузке около 3 Вт, при питании от источника напряжением 16 В мощность возрастает до 5 Вт. Ток потребления при питании от источника 12 В составляет 0,7 А. При питании от источника 16 В ток потребления равен 1,2 А.

Принципиальная схема

Принципиальная схема передатчика показана на **рис. 6.10**. Возбудитель собран на транзисторе VT1, он запускается на третьей гармонике кварцевого резонатора. Частотная модуляция выполняется путем небольшого смещения частоты резонатора при помощи цепи L1 VD1. Начальное напряжение смещения на варикап поступает с подстроечного резистора R1.

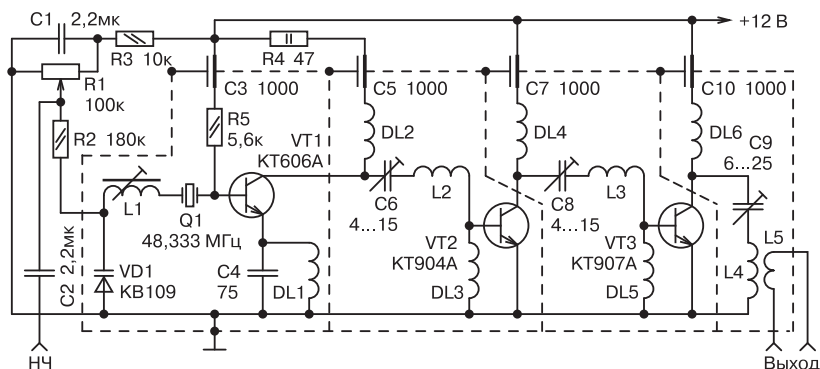


Рис. 6.10. Принципиальная схема передатчика на 145 МГц

Вращая движок этого резистора можно так же изменять частоту настройки в небольших пределах, но устанавливать R1 в крайнее левое положение не следует, может возникнуть срыв модуляции. На транзисторах VT2 и VT3 собран усилитель мощности, выход которого рассчитан на подключение симметричного диполя.

Монтаж и примененные детали

Передатчик смонтирован в фрезерованном корпусе из дюралюминия, представляющем собой короб размерами 180×55×30 мм, разделенный на пять отсеков. Катушка L1 намотана на ферритовом стержне марки 30ВЧ диаметром 2,5 мм и

длиной 12 мм, она содержит 10 витков провода ПЭВ 0,61 мм. Катушка намотана так, чтобы сердечник в ней можно было (с трением) перемещать. Катушка L1 не имеет каркаса, число витков — 2,75, диаметр катушки — 10 мм, длина обмотки — 10 мм. Провод ПЭВ 1,2 мм. Катушка L3 аналогична L2. Катушка L4 содержит 4 витка, намотана проводом ПЭВ 2,1 мм, она разбита на две секции по два витка в каждой. Длина намотки каждой секции — 2 мм, диаметр катушки — 11 мм.

Промежуток между секциями 8 мм. Катушка L5 уложена в промежуток между секциями L4. Она содержит 4 витка ПЭВ 2,1 мм. Диаметр — 11 мм, длина намотки — 8 мм. Дроссели DL1, DL3 и DL5 намотаны на резисторах МЛТ-0,5 сопротивлением более 100 кОм, проводом ПЭВ 0,12 мм виток к витку до заполнения расстояния между контактными «щечками» резистора.

Дроссель DL2 содержит 8 витков ПЭВ 1,2 мм, диаметр катушки — 5 мм, длина намотки — 12 мм. Дроссель DL4 — 2,5 витков ПЭВ — 1,2 мм, диаметр катушки — 10 мм, длина намотки — 4 мм. Дроссель DL6 — 1,25 витков, диаметр намотки — 10 мм, длина намотки — 4 мм.

Подстроечные конденсаторы типа КПК. При напряжении питания 12 В, ток коллектора VT1 — 70 мА, ток коллектора транзистора VT2 — 100 мА, ток коллектора VT3 — 500 мА.

Подробное описание передатчика приводится в [58].

6.10. Транзисторный утроитель частоты на 430 МГц

Назначение

Утроитель предназначен для работы с транзисторным УКВ передатчиком диапазона 144—146 МГц. Выходная мощность утроителя — 1 Вт, он собран на высокочастотном кремниевом транзисторе КТ911А.

Принципиальная схема

Принципиальная схема утроителя приведена на **рис. 6.11, а**. На входе утроителя установлен фильтр L1C1C2, настроенный на частоту 144 МГц. С его помощью утроитель согласуют с УКВ передатчиком. Транзистор включен по схеме с общим эмиттером. В коллекторной цепи транзистора включены три фильтра.

Первый фильтр, L2C3, настраивают на частоту 144 МГц. Второй фильтр, L3 C4 — на частоту второй гармоники сигнала, равную 288 МГц. Эти фильтры необходимы для подавления частот первой и второй гармоник сигнала на выходе утроителя.

Третий контур, L4C6, настраивают на частоту 432 МГц. Согласование утроителя с нагрузкой производится подбором емкости конденсаторов C6 и C7. Утроитель собран на шасси с размерами 180×60×32 мм, изготовленном из листовой латуни толщиной 1 мм (**рис. 6.10, б**).

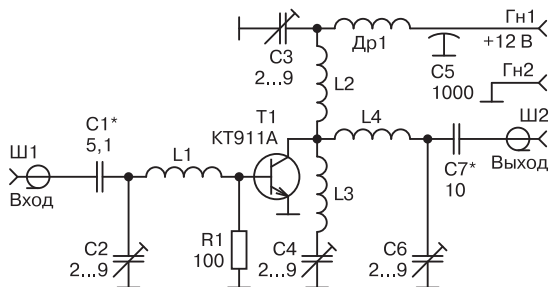
Примененные детали

Отверстия диаметром 6,5 мм на передней и задней стенках предназначены для установки подстроечных конденсаторов C2, C5, C4, C6 типа 1КПВМ. Конденсатор C5 — проходной. Его устанавливают на задней стенке шасси. Для крепления транзистора служит отверстие диаметром 5,5 мм. Высоочастотные разъемы — СР-75-166Ф.

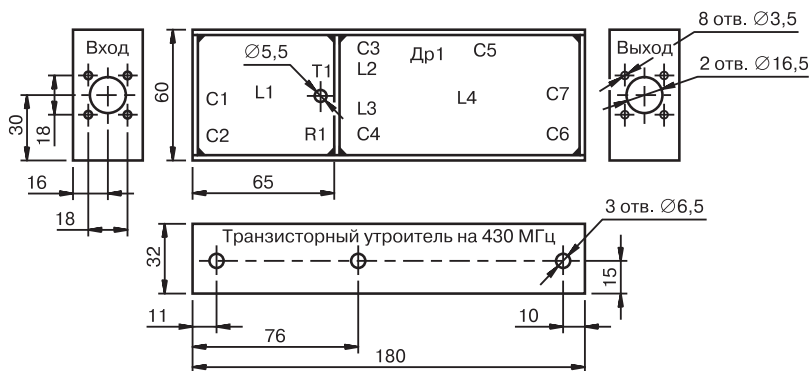
Намоточные данные катушек приведены на **рис. 6.11, в**. Дроссель Др1 стандартный, имеет индуктивность 10 мкГн.

Наладка

Налаживание утроителя начинают, подключив его к передатчику на 144 МГц, а к выходу утроителя — нагрузку (лампу 6,3 В, 0,28 А). Включив передатчик и утроитель на 144 МГц,



а — принципиальная схема утроителя



б — шасси

Обозначение по схеме	Число витков	Провод	Намотка
L ₁	5	Посеребренный 1 мм	Бескаркасная Ø 9 мм
L ₂	7		
L ₃	3,5		
L ₄	—	Посеребренный 1,8 мм	Отрезок провода длиной 100 мм

в — намоточные данные

Рис. 6.11. Транзисторный утроитель частоты на 430 МГц

настраивают контур L1C1C2 на частоту 144 МГц (конденсатором C2) по максимальному показанию волномера, работающего на частоте 144 МГц.

Оптимального согласования добиваются конденсатором C1. Режекторные контуры L2C3 и L3C4 настраивают на минимум прохождения на выход утрителя частот 144 и 288 МГц.

Подробное описание конструкции приводится в [27].

6.11. Передатчик на 144 МГц для «охоты на лис»

Особенности передатчика

Данный тренировочный передатчик может работать в двух диапазонах — 3,5 МГц (с модуляцией вида A1) и 144 МГц (с модуляцией вида A2). Он содержит отдельные радиочастотные тракты на каждый из диапазонов и общий автоматический манипулятор, который состоит из электронных часов с формирователем кода «лисы», обеспечивающих передачу кода в течение минуты и четырехминутную паузу.

В манипуляторе вырабатывается также модулирующий сигнал частотой около 1 кГц. Мощность передатчика на обоих диапазонах — 2—3 Вт, коэффициент модуляции — 60—75 %. Напряжение питания всего устройства — 10—12 В.

Четыре аккумуляторные батареи 2КН20, соединенные последовательно, обеспечивают непрерывную работу передатчика без подзарядки в течение 48 ч, а батарея из десяти элементов КНГ3,5Д — не менее 15 ч.

Принципиальная схема

Радиочастотный тракт (рис. 6.12) диапазона 3,5 МГц содержит задающий генератор на транзисторе 1V4 и усилитель

мощности на транзисторах 1V5 и 1V6. В цепь обратной связи задающего генератора — между коллектором и базой транзистора 1V4 включен кварцевый резонатор 1B1 на частоту 3,50—3,65 МГц, работающий на первой гармонике.

Из П-контура 1C9, 1L5, 1C10, включенного в коллекторную цепь транзисторов 1V5 и 1V6, через контакты переключателя диапазонов S1,2 и зажим X1 сигнал поступает в антенну, в качестве которой используется провод длиной 10 м. Задающий генератор диапазона 144 МГц выполнен на транзисторе 1V7, в цепь его базы включен кварцевый резонатор 1B2 на частоту 48—48,6 МГц.

Усилитель этого передатчика двухкаскадный, на транзисторах 1V8 и 1V9. Междукаскадные и выходные резонансные

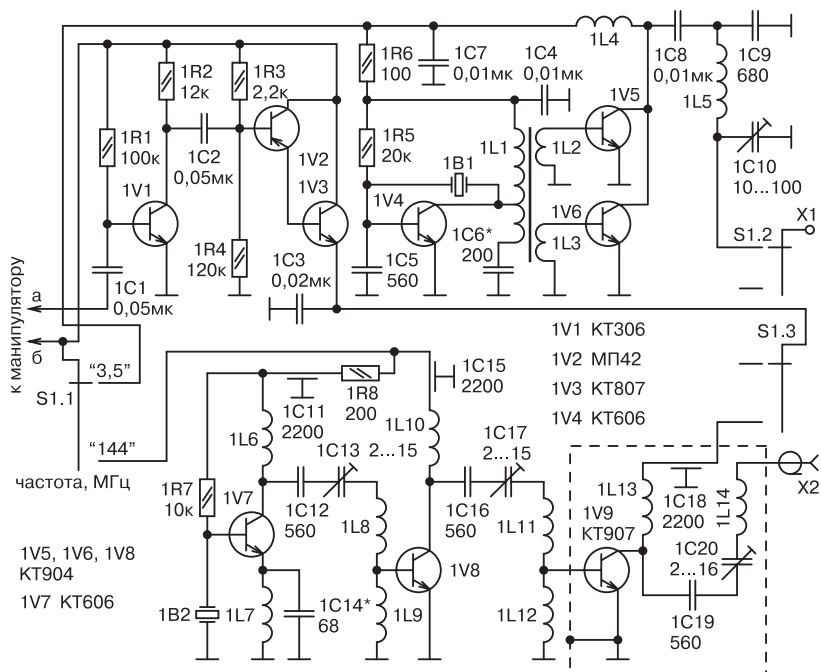


Рис. 6.12. Принципиальная схема передатчика на 144 МГц для «охоты на лис»

контуры настроены на третью гармонику кварцевого резонатора. Через коаксиальное гнездо X2 выходной сигнал поступает на антенну — полуволновый диполь.

Модулятор сигналов диапазона 144 МГц трехкаскадный, на транзисторах 1V1—1V3. Модулирующий сигнал частотой около 1 кГц поступает с манипулятора по цепи «а». Транзистор 1V3 оконечного каскада модулятора включается в коллекторную цепь транзистора 1V9 через контакты S1.3 переключателя диапазонов. А его контакты S1.1 коммутируют питание, поступающее с манипулятора по цепи «б», на работающий радиотракт передатчика.

Полностью описание этого передатчика приводится в [44].

6.12. Передатчик на 144 МГц на трех транзисторах

Простой радиопередатчик предназначен для работы в диапазоне 144—145 МГц. Модуляция — узкополосная ЧМ. Выходная мощность — 100 мВт.

Катушки L1—L4 в передатчике (рис. 6.13) бескаркасные, намотаны на оправках диаметром 5 мм проводом ПЭЛ 0,6 мм. Катушка L1 содержит 6 витков, катушки L2—L4 содержат по

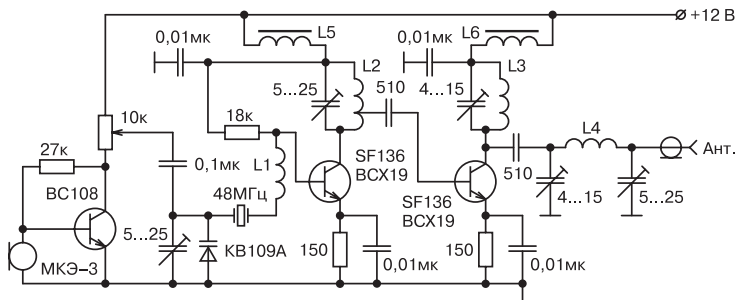


Рис. 6.13. Принципиальная схема передатчика на 144 МГц на трех транзисторах

4 витка провода. Дроссели L5 и L6 намотаны на подстроечных сердечниках из феррита 400 НН и имеют по 4 витка провода ПЭЛ 0,6 мм. Транзисторы BC108 можно заменить КТ3102, а BCX19 — 2Т368, КТ325. Микрофон — любой электретный.

Описание этой конструкции приведено в [86].

6.13. MC2833 в передатчике на 144 МГц

Принципиальная схема

Выпускаемые для бесшнуровых телефонов микросхемы приемников и передатчиков позволяют изготовить несложные УКВ ЧМ радиостанции или маяки на любительский диапазон 144 МГц. Принципиальная схема одного из возможных вариантов УКВ ЧМ передатчика на диапазон 2 метра, выполненная на одной микросхеме MC2833P, приведена на **рис. 6.14**.

Радиочастотная часть этой микросхемы содержит ВЧ генератор, буферный каскад и два высокочастотных транзистора. Низкочастотная часть микросхемы включает в себя микрофонный усилитель-ограничитель, сигнал звуковой частоты с которого поступает на узел частотной модуляции. В микросхеме имеется внутренний стабилизатор напряжения.

В передатчике кварцевый резонатор ZQ1 на частоту 12 МГц возбуждается на основной частоте. Колебательный контур L2C9 на выходе буферного каскада настроен на частоту 36 МГц, колебательный контур L3C11 в коллекторной цепи второго транзистора микросхемы — на частоту 72 МГц, а колебательный контур L4C14C15 в коллекторной цепи выходного транзистора — на частоту 144 МГц.

Максимальная выходная мощность на диапазоне 144 МГц — примерно 5 мВт. Это несколько меньше предельных возможностей микросхемы MC2833P, поскольку в данном

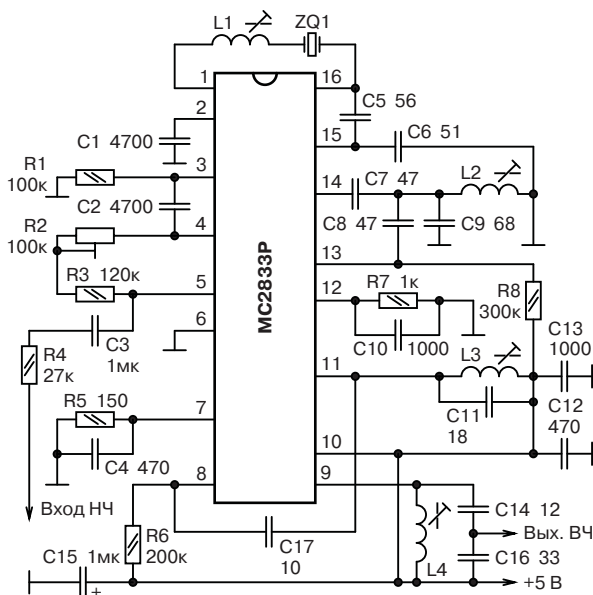


Рис. 6.14. MC2833P в передатчике на 144 МГц

случае выходной транзистор используется не как усилитель, а как удвоитель частоты. Оптимальную связь с нагрузкой устанавливают подбором конденсаторов C14, C15.

Микрофонный усилитель-ограничитель микросхемы позволяет использовать как динамический, так и электретный микрофон. Необходимую девиацию частоты устанавливают при налаживании передатчика подстроечным резистором R2.

Примененные детали

Катушка L1 должна иметь индуктивность 5,6 мкГн, катушка L2 — 0,22 мкГн, L3 — 0,15 мкГн, L4 — 0,1 мкГн. Подстройкой катушки L1 в некоторых пределах можно изменять рабочую частоту передатчика.

Подробное описание устройства приводится в [38], [68].

6.14. Передатчик диапазона 430 МГц на микросборке TX5000

Принципиальная схема

Передатчик, схема которого приведена на **рис. 6.15**, выполнен на специализированной микросборке из серии TX5000 и RX5000, предназначенных для построения радиолиний обмена цифровыми данными в УКВ диапазоне на частоте 433,92 МГц и является частью малогабаритного любительского трансивера.

Приемная часть не рассматривается, а в **передающий блок**, кроме микросборки TX5000, входят транзисторы VT3 (выходной каскад передатчика) и VT5 (микрофонный усилитель). Амплитудная модуляция передатчика производится подачей звукового сигнала на вывод 8 микросборки.

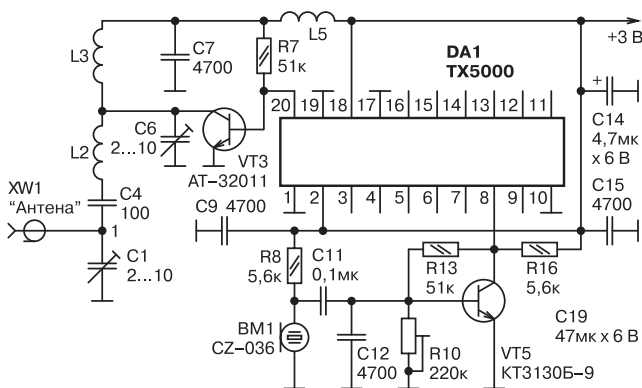


Рис. 6.15. Принципиальная схема передатчика диапазона 430 МГц на микросборке TX5000

Примененные детали

Катушки L2 и L3 намотаны проводом ПЭВ-2 0,3 мм, на оправке диаметром 2 мм и содержат по 4 витка. Дроссель использован готовый, типа ДПМ-0,1 на 20 мкГн. Микрофон можно применить любой двухполюсный, например от китайской телефонной трубки. Печатная плата устройства приведена на **рис. 6.16**.

Подробное описание трансивера приведено в [72].

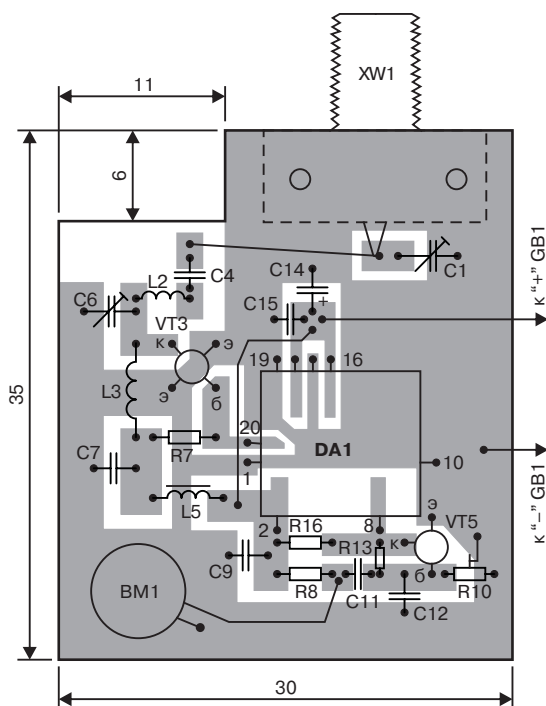


Рис. 6.16. Печатная плата передатчика диапазона 430 МГц на микросборке TX5000

6.15. Радиочастотные модули на 430 МГц

Назначение

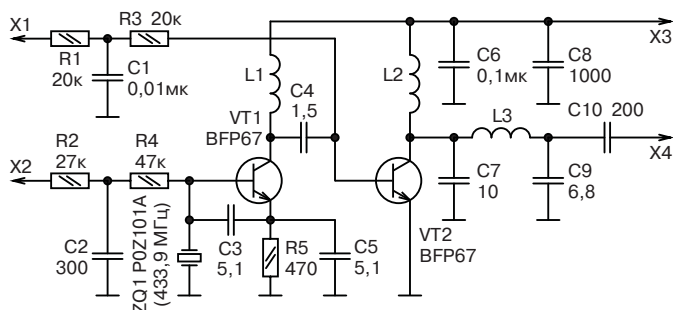
В настоящее время широко применяются системы дистанционного управления или передачи данных малой дальности действия с использованием радиоканала. Для их построения различные фирмы выпускают самые разнообразные радиочастотные модули приемников, микромощных передатчиков и трансиверов. Приобрести их удастся не всегда, да и стоят они недешево. Как самостоятельно изготовить аналогичные по назначению модули, рассказано ниже.

Принципиальная схема

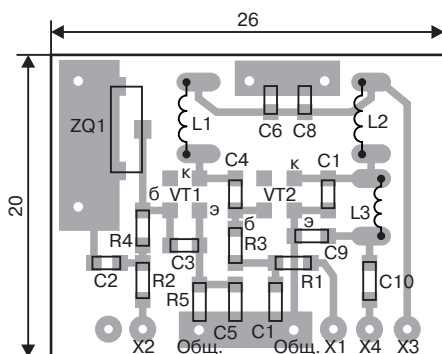
Модуль передатчика (рис. 6.17, а) состоит из задающего генератора на транзисторе VT1 и усилителя мощности на транзисторе VT2. Задающий генератор собран по схеме емкостной трехточки, частота генерации (433,9 МГц) стабилизирована резонатором на поверхностных акустических волнах (ПАВ-резонатором).

Выходная мощность передатчика — несколько милливольт при потребляемом токе 15 мА, при этом задающий генератор потребляет ток около 2 мА. В модуле использована импульсная модуляция, которая осуществляется в задающем генераторе, по этой причине скорость передачи данных невысока, не более 5600 бит/с, что вполне достаточно для радиолюбительских целей.

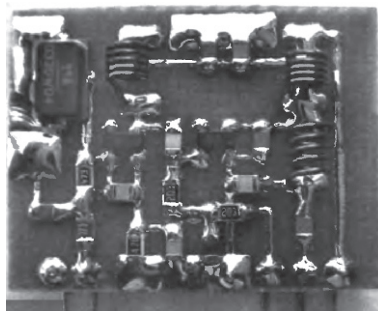
Напряжение питания модуля от +3 до +6 В подают на контакт X3, а информационный сигнал логического уровня — на контакт X2. Через ФНЧ R2C2R4 он поступает на базу транзистора VT1 и когда установится высокий логический уровень, задающий генератор начнет работать, а передатчик будет излучать сигнал. При низком логическом уровне сигнал не излучается.



а — принципиальная схема



б — печатная плата и расположение деталей



в — внешний вид платы

Рис. 6.17. Радиочастотные модули на 430 МГц

Для согласования с антенной (ее подключают к контакту Х4) служит контур С7L3С9. Контакт Х1 используется для управления УМ. На этот контакт следует подавать напряжение 2—6 В, при этом можно регулировать режим транзистора VT2 по постоянному току, а значит, потребляемый ток и выходящую мощность УМ. Рекомендуемый ток составляет около 15 мА, а ток более 50 мА может привести к выходу из строя транзистора VT2.

Монтаж

Все детали модуля передатчика монтируют с одной стороны печатных плат из двустороннего фольгированного стеклотекстолита размерами 20×26 мм и толщиной 1 мм. В качестве выводов модуля использованы отрезки луженого провода, впаянные в отверстия.

Фольга второй стороны оставлена полностью (помимо отверстий для выводов) и используется в качестве общего провода. Кроме того, через отверстия в плате контактные площадки для пайки деталей соединены со второй стороной отрезками луженого провода. Чертеж печатной платы модуля передатчика представлен на **рис. 6.17, б**, а расположение деталей — на **рис. 6.17, в**.

Примененные детали

В модуле передатчика можно применить транзисторы 2SC3356, SFG67, BFR93. В качестве антенны применен отрезок медного провода диаметром 0,5—1 мм и длиной 16 см. Все катушки бескаркасные и намотаны на оправке диаметром 3 мм, содержат по 5 витков провода ПЭВ-2 0,35 мм, причем L1 и L2 намотаны виток к витку, а L3 — с шагом 0,7—1 мм.

Полное описание модуля приемника и методики настройки приводится в [90].

6.16. Радиомаяк на 430 МГц

Особенности применения

В представленной на **рис. 6.18, а** схеме радиомаяка использована микросборка TX5000 фирмы RFM. Маяк имеет весьма малые габариты и совместно со специальным приемником используется для поиска домашних животных.

Принципиальная схема

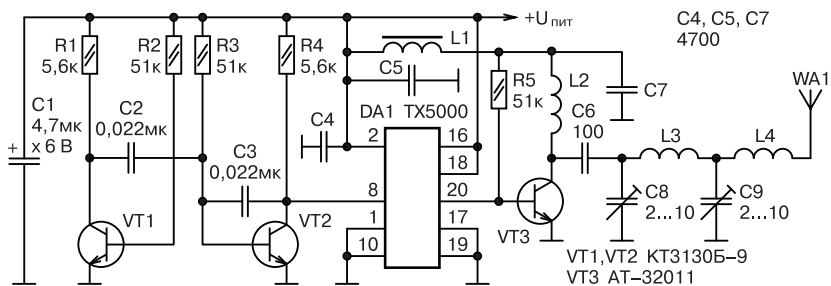
Микросхема TX5000 — передатчик. В ней имеется задающий генератор с резонатором на поверхностных акустических волнах (ПАВ), он и определяет рабочую частоту. Усилитель мощности в микросхеме снабжен фильтром на ПАВ, подавляющим внеполосные излучения.

Чтобы увеличить мощность передатчика до 10 мВт, предусмотрен усилитель на транзисторе AT-32011 (VT3), специально предназначенном для работы при низком напряжении питания и малом токе коллектора. П-контур С8L3С9 обеспечивает согласование выхода усилителя с антенной WA1, а катушка L4 компенсирует емкостную составляющую входного сопротивления антенны. На транзисторах VT1 и VT2 собран мультивибратор.

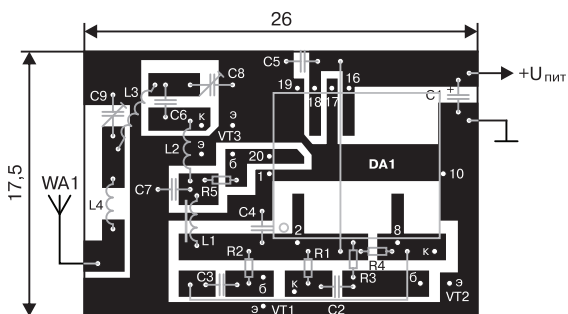
Его сигнал частотой 0,8—1 кГц поступает на вход управления мощностью (вывод 8) микросхемы DA1, в результате чего сигнал радиомаяка модулируется по амплитуде с указанной частотой. **Основные параметры** передатчика TX5000:

- ♦ напряжение питания — 2,2—3,7 В;
- ♦ потребляемый ток — около 7,5 мА;
- ♦ рабочая частота — 433,92 МГц;
- ♦ номинальная выходная мощность 1 мВт.

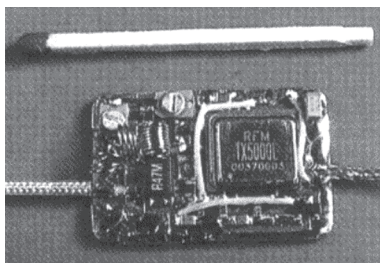
Питать маяк можно от одного литиевого элемента или батареи из двух гальванических элементов общим напряжением



а — принципиальная схема



б — печатная плата



в — внешний вид

Рис. 6.18. Радиомаяк на 430 МГц

3 В. Специального выключателя питания нет, маяк начинает работать сразу после подключения батареи. Потребляемый ток не превышает 15 мА.

Монтаж устройства

Внешний вид радиомаяка показан на **рис. 6.18, в**, а его печатная плата из двусторонне фольгированного стеклотекстолита толщиной 1—1,5 мм изображена на **рис. 6.18, б** (вид со стороны установки деталей). Фольга на обратной стороне платы оставлена нетронутой и соединена в нескольких местах по периметру с общим проводником на стороне монтажа.

Плоские выводы микросхемы DA1 расположены на нижней поверхности ее корпуса. Перед установкой микросхемы на плату к ним припаяны отрезки тонкого луженого провода, выходящие на 0,5—1 мм за контур микросхемы.

Со стороны деталей плата закрыта пластмассовой крышкой, щели герметизированы эластичным компаундом. Плата передатчика рассчитана на установку элементов для поверхностного монтажа: постоянных резисторов P1-12, оксидных танталовых конденсаторов K53-22 и K53-56A, керамических конденсаторов K10-17в, K10-69в или аналогичных импортных деталей.

Подстроечные конденсаторы и дроссель L1 также в исполнении для поверхностного монтажа, все остальные катушки — бескаркасные, намотанные проводом ПЭВ-2 0,2 мм на оправке диаметром 2 мм. Число витков катушек в радиомаяке L2 — 8, L3 — 4, L4 — 2.

Подробное описание приемного модуля, методики изготовления и настройки устройств приведено в [75].

6.17. Сигнально-охранное устройство на микросборках HX1000 и RX1000

Специализированные микросборки

Кроме описанных выше микросборок серии RX(TX)5000, фирмой RFM выпускается большое количество других специализированных микросборок и микросхем для систем передачи данных. В радиолюбительской практике, возможно, будет полезен комплект приемо-передатчика HX(RX)1000.

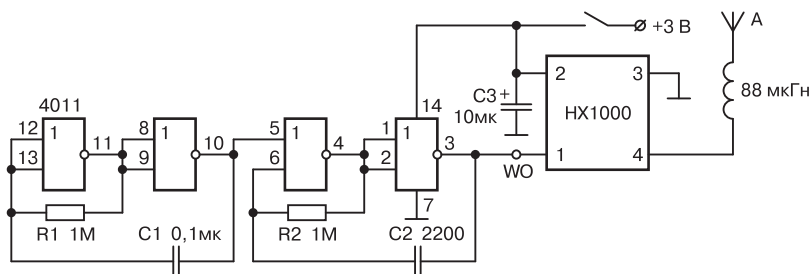
Реальный радиус действия такой системы составил около 250 м на открытой местности.

Принципиальная схема

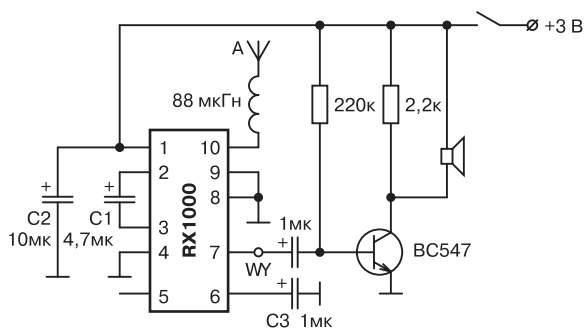
На **рис. 6.19, а** представлена схема передающего модуля, а на **рис. 6.19, б** — схема приемника. В схеме передатчика применен модулятор на микросхеме CD4011 (K561JA7). Два первых элемента ИЛИ-НЕ работают как «ключевой» генератор. Его выходной сигнал управляет звуковым генератором. Время действия «ключевого» импульса можно изменять корректировкой значений R1 и C1, а тон звукового сигнала — R2 и C2.

К выходу приемника RX1000 подключен усилитель на транзисторе T1 с пьезокерамическим излучателем. В качестве антенн использованы отрезки медной проволоки в эмалистой изоляции. Нижняя часть антенны упрочнена при помощи изолирующей втулки и водостойкого клея и припаяна непосредственно к ножке микросборки.

Полная длина антенны, вместе с катушкой индуктивности около 68 нГн, составляет 90 мм. Эскиз антенны, с размерами, подобранными для частоты 433,92 МГц, показан на **рис. 6.20**. Для питания устройств использованы две пальчиковые батарейки, но можно использовать и миниатюрные элементы CR2032.



а — принципиальная схема передающего модуля



б — принципиальная схема приемника

Рис. 6.19. Сигнально-охранное устройство на микросборках HX1000 и RX1000



Рис. 6.20. Антенна. Внешний вид и габаритные размеры

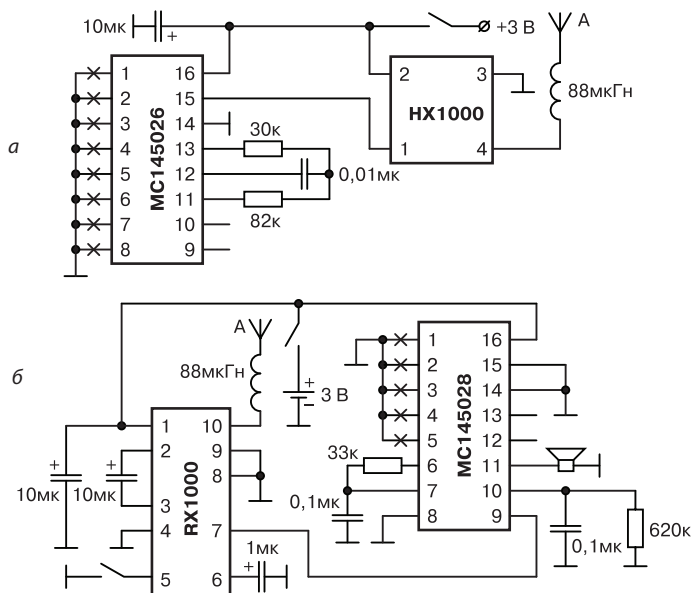


Рис. 6.21. Кодер (а) и декодер (б) сигнально-охранного устройства

Значительно повысить помехоустойчивость радиосигнализации можно используя цифровое кодирование. В передатчике (рис. 6.21, а) можно использовать кодер MC145026 (производства Motorola), а в приемнике (рис. 6.21, б) — декодер MC145028. Активный сигнал на выходе декодера появится только при совпадении кодовой комбинации на выводах 1—5 кодера и декодера. Таким образом, реализуя кодовое разделение канала, можно получить очень большое количество комбинаций, что позволит использовать один частотный канал многими пользователями.

Подробное описание этой конструкции и систем на других микросборках фирмы RFM можно найти в [103].

6.18. Экспериментальный передатчик на 145 МГц

Особенности применения передатчика

Этот передатчик прост по конструкции, мал по размерам, собран на вполне доступных деталях. Его можно рекомендовать в качестве составной части портативной радиостанции или как экспериментальный для работы в местных УКВ сетях, при настройке антенн и т. д. Передатчик имеет выходную мощность 1 Вт при напряжении питания 9,5 В, девиацию частоты +/- 3 кГц.

Принципиальная схема передатчика

Принципиальная схема передатчика приведена на **рис. 6.22**. Сигнал с микрофона ВМ1 через разделительный конденсатор С1 и резистор R1, заваливающие нижние частоты ЗЧ диапазона, подается на операционный усилитель (ОУ) DA1 и усиливается им. Конденсатор С2 защищает вход усилителя от РЧ наводок.

Резистор R4 в цепи отрицательной обратной связи ОУ определяет его усиление. Резисторами R2, R3 балансируют ОУ по постоянному току и одновременно с этим устанавливают рабочую точку на характеристике изменения емкости варикапной матрицы, связанной с ОУ по постоянному току через резисторы фильтра нижних частот (ФНЧ) R5C4R6. Напряжение на варикапах пульсирует в такт с частотой звукового сигнала.

Их емкость включена последовательно в емкостной делитель в цепи обратной связи кварцевого генератора и, следовательно, при возбуждении последнего его частота также будет изменяться в такт со звуковым сигналом. Задающий генератор передатчика выполнен на транзисторе VT1.

Кварцевый резонатор ZQ1 включен в цепь базы и возбуждается на частоте параллельного резонанса. Контур L1C9 в коллекторной цепи транзистора выделяет напряжение с частотой в диапазоне 72—73 МГц. С катушкой этого контура индуктивно связан вход парафазного балансного умножителя частоты (в данном случае, удвоителя частоты), работающего на четных гармониках.

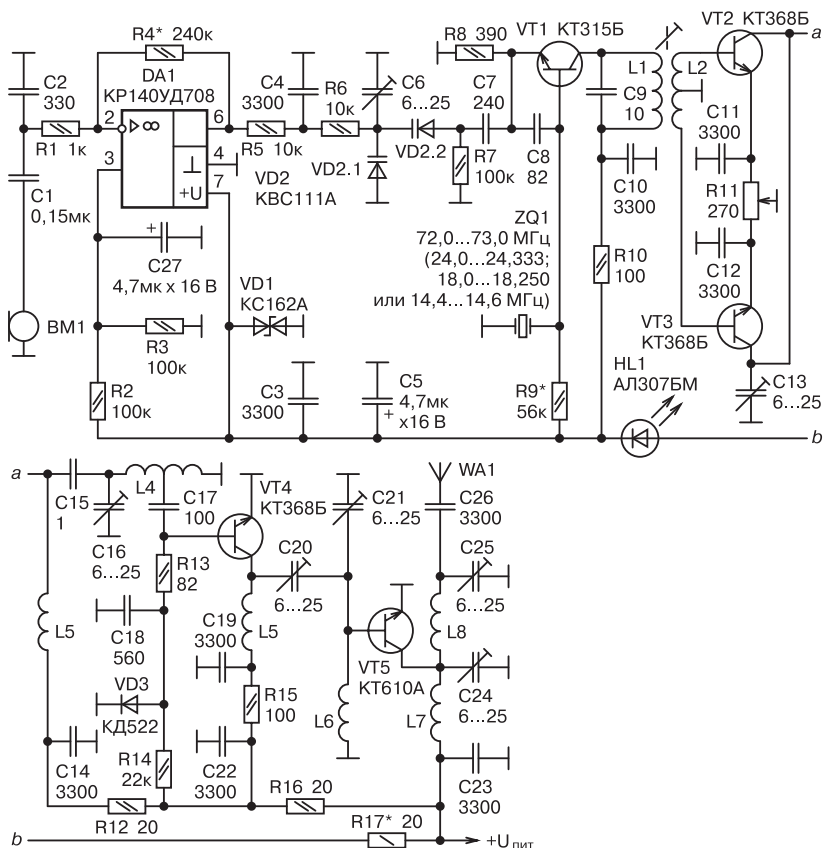


Рис. 6.22. Принципиальная схема экспериментального передатчика на 145 МГц

Полосовой фильтр L3C13C15L4C16 выделяет напряжение частотой 144—146 МГц (в зависимости от частоты примененного кварцевого резонатора ZQ1), которое с части витков катушки L4 через разделительный конденсатор поступает на вход первого каскада усилителя, выполненного на транзисторе VT4.

Он работает в режиме класса АВ с небольшим начальным смещением, получаемом на параметрическом стабилизаторе напряжения — кремниевом диоде VD3, включенном в прямом направлении прохождения тока. Усиленное и отфильтрованное фильтром L5C20L6C21 напряжение поступает на оконечный усилитель мощности, собранный на транзисторе VT5. Каких-либо особенностей каскад не имеет, работает в классе С.

Усиленное напряжение РЧ через фильтр нижних частот, подавляющий высшие гармоники и согласующий каскад с нагрузкой, подается в антенну WA1. Конденсатор C26 — разделительный. Микрофонный усилитель и кварцевый генератор питаются от параметрического стабилизатора напряжения, выполненного на стабилитроне VD1.

Светодиод HL1, включенный последовательно со стабилитроном, индицирует включение передатчика. RC-фильтры R10C10, R12C14, R16C22, а также R14C18 и конденсаторы C3, C5 и C23 повышают устойчивость работы передатчика, развязывая его каскады по питанию. Антенной передатчика может служить четвертьволновый вибратор или штыревая антенна с укорачивающей катушкой.

Монтаж передатчика

Передатчик выполнен на плате из двухстороннего фольгированного стеклотекстолита, эскиз платы приведен на **рис. 6.23**. С верхней стороны платы (на ней установлены детали) вокруг отверстий, в которые вставляют выводы эле-

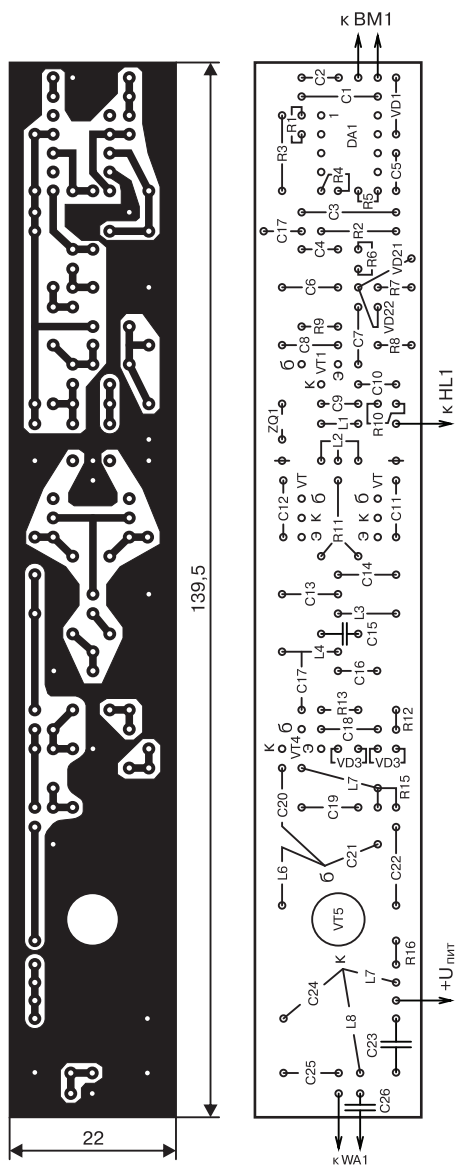


Рис. 6.23. Печатная плата экспериментального передатчика на 145 МГц

ментов, изолированные от общего провода, фольга удалена зенкованием.

Все пайки к корпусу произведены на верхней стороне платы. «Заземленные» точки на верхней стороне платы соединяют проволочными перемычками с фольгой на нижней стороне платы. В передатчике применены малогабаритные детали, монтаж — плотный.



Совет.

При затруднениях с монтажом часть резисторов и конденсаторов можно разместить со стороны печатных проводников.

Транзистор усилителя мощности VT5 установлен сверху платы в перевернутом виде (винтом вверх). Крышка его кристалла утоплена в отверстие диаметром 7 мм в плате.

Планарные выводы базы и коллектора припаяны внахлест к вытравленным или вырезанным проводникам на верхней стороне платы, выводы эмиттера припаяны с двух сторон от корпуса к «земляной» фольге. Конденсатор С26 установлен вне платы (между платой и антенным гнездом). Микрофон расположен в нижней части передатчика.

Лучше даже использовать выносной микрофон с размещенным на его корпусе переключателем «прием-передача», последнее позволит поднять радиостанцию на вытянутую руку над головой и этим «отодвинуть радиогоризонт», обеспечив радиосвязь на большее расстояние.

Примененные детали

В конструкции используются резисторы МЛТ-0,125 (МЛТ-0,25), R11 — СПЗ-38, подстроечные конденсаторы КТ4-23, КТ4-21 емкостью 5—20, 6—25 пФ, С1, С7, С8, С17 — КМ, С15 — КД, С5 — К53-1А, остальные конденсаторы —

КМ, К10-7, КД. Микрофон ВМ1 — электретный капсюль МКЭ-84-1, МКЭ-3 или в крайнем случае ДЭМШ-1а. Стабилитрон VD1 — КС156А, КС162А, КС168А.

Диод VD3 — любой кремниевый маломощный малогобаритный, VD2 — варикапная матрица KB111А, KB111Б. Операционный усилитель DA1 — любой из серии К140УД6—К140УД8, К140УД12. ОУ К140УД8 рекомендуется применять при повышенном напряжении питания передатчика.

При использовании ОУ К140УД12 следует подать на вывод 8 управляющий ток через резистор 2 МОм с «+» источника питания. В качестве VT1 можно применить любой маломощный транзистор с граничной частотой не ниже 300 МГц, например КТ315Б, КТ315Г, а также из серии КТ312 и КТ368.

Транзисторы VT2—VT4 также маломощные, но с граничной частотой не менее 500 МГц, например из серий КТ368, КТ316, КТ325, КТ306, BF115, BF224, BF167, BF173. Транзистор VT5 — КТ610А, КТ610Б, КТ913А, КТ913Б, 2N3866, КТ920А, КТ925А. В передатчике можно использовать кварцевые резонаторы на основные частоты: 14,4—14,6; 18,0—18,25; 24,0—24,333 МГц или гармониковые на частоты 43,2—43,8; 54,0—54,75; 72,0—73,0 МГц.

Катушки передатчика, кроме L1 и L2, бескаркасные. L1 и L2 расположены на каркасе диаметром 5 мм с ферритовым подстроечным сердечником от УКВ радиостанций, желательно не хуже 20ВЧ. Катушку L1 наматывают виток к витку на каркасе, L2 наматывают поверх L1.

Между катушками L1 и L2 целесообразно разместить электростатический экран в виде одного незамкнутого витка фольги, «заземленного» в одной точке (с одной стороны). Катушки L3—L8 размещают на расстоянии 0,5—1,0 мм от платы.

Намоточные данные катушек приведены в **табл. 6.3**. Перед налаживанием передатчика необходимо проверить плату на отсутствие коротких замыканий между печатными проводниками.

Намоточные данные катушек радиопередатчика

Таблица 6.3

Катушка	Число витков	Провод	Диаметр каркаса, оправки, мм	Длина намотки, мм
L1	11	ПЭВ-2 0,64 мм	5	-
L2	6 + 6	ПЭЛШО 0,18 мм	-	-
L3	1,5+3,5	Посеребранный, 0,8 мм	5	8
L4	5	Посеребранный, 0,8 мм	5	9
L5	6	Посеребранный, 0,8 мм	4	8
L6	5	Посеребранный, 0,8 мм	5	6
L7	4	ПЭВ-2 0,64 мм	4	9
L8	3	Посеребранный 0,8 мм	5	10

Полное описание методики настройки передатчика приводится в [12], [13].

6.19. УКВ радиомаяк на 144 МГц

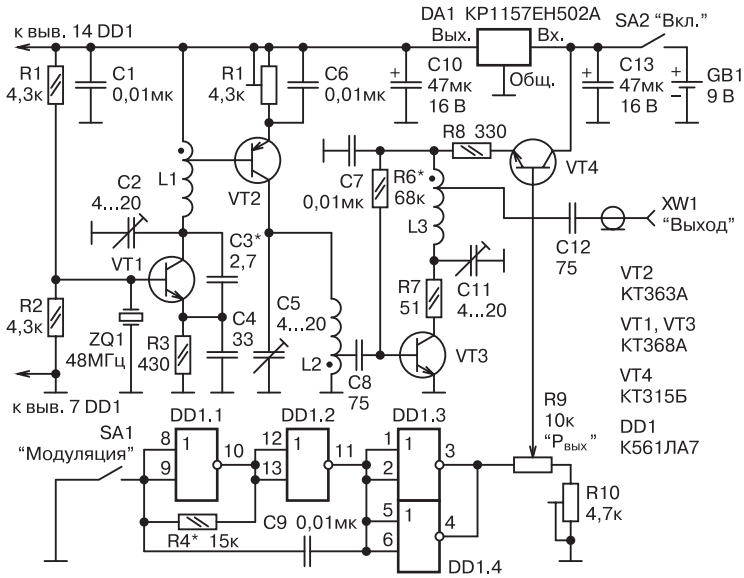
Назначение «маячка»

Для проверки и настройки различной аппаратуры УКВ диапазона и антенн радиолюбители часто применяют мало-мощный передатчик, так называемый «маячок». «Маячок» обычно располагают на расстоянии несколько десятков или сотен метров от места проведения регулировочных работ.

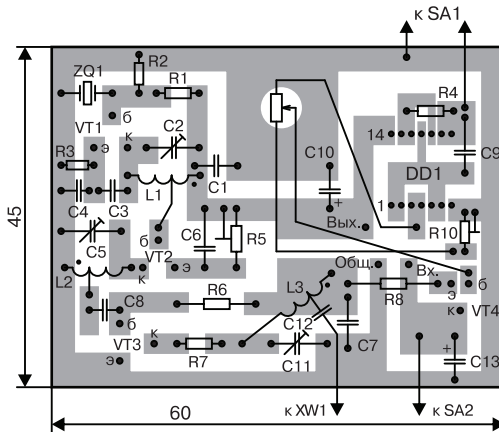
Так как такие работы занимают, как правило, продолжительное время, передатчик должен быть снабжен автономным источником питания и обеспечивать стабильный по частоте и уровню сигнал в течение этого времени.

Принципиальная схема

Схема такого передатчика показана на рис. 6.24, а. Он состоит из задающего генератора, умножителя частоты, выходного каскада, модулятора и генератора модулирующего



а — принципиальная схема передатчика



б — печатная плата

Рис. 6.24. УКВ Радиомаяк на 144 МГц

сигнала. Устройство питается от батареи гальванических элементов или аккумуляторов общим напряжением 8—9,5 В.

Напряжение питания на генераторы подано через стабилизатор напряжения на микросхеме DA1. Задающий генератор передатчика собран на транзисторе VT1 по схеме емкостной трехточки с кварцевой стабилизацией частоты.

Резонатор ZQ1 работает на третьей гармонике, и его частота может находиться в интервале 48—48,66 МГц. На транзисторе VT2 собран утроитель частоты. Транзистор работает с отсечкой коллекторного тока, его оптимальный режим устанавливается подстроечным резистором R5.

Третья гармоника сигнала задающего генератора (в полосе частот 144—146 МГц) выделяется контуром L2C5 и с части витков катушки L2 поступает на выходной каскад, собранный на транзисторе VT3. В коллекторную цепь транзистора VT3 включен контур L3C11, также настроенный на эту частоту.

С отвода катушки L3 сигнал передатчика через конденсатор C12 поступает на антенное гнездо XW1. На микросхеме DD1 собран генератор прямоугольных импульсов с рабочей частотой около 1 кГц, а на транзисторе VT4 — модулятор. Питание выходного каскада передатчика осуществляется через резистор R8 и транзистор VT4.

Изменяя напряжение питания этого каскада, можно изменять уровень выходной мощности. Реализуется такая регулировка с помощью переменного резистора R9. Если выключатель SA1 («Модуляция») замкнут, то на выходе элементов микросхемы DD1.3, DD1.4 и, соответственно, на резисторе R9 будет стабильное постоянное напряжение.

Изменяя переменным резистором R9 напряжение на базе транзистора VT4, изменяют уровень выходной мощности сигнала, при этом сигнал будет излучаться непрерывно. В положении SA1, показанном на схеме, включается генератор прямоугольных импульсов. Выходной каскад передатчика питается напряжением импульсной формы и будет реализован

режим импульсной модуляции. Непрерывный сигнал передатчика можно принимать СВ приемником, а сигнал с импульсной модуляцией — еще и АМ приемником.

Практически все детали устройства размещают на печатной плате из двусторонне фольгированного стеклотекстолита, эскиз которой показан на **рис. 6.24, б**. Вторая сторона платы оставлена металлизированной и соединена в нескольких местах по краю платы с общим проводом первой стороны.

Примененные детали

В передатчике применены детали следующих типов: подстроечные конденсаторы — КТ4-25, КТ4-35, постоянные — КМ, КЛС, К10-17, оксидные — К50-16, К50-35. Постоянные резисторы — МЛТ, С2-33; подстроечные резисторы — СП3-19; переменный — СПО, СП4-1. Транзистор VT1 можно заменить КТ316А; VT2 — на КТ363Б; VT3 — на КТ368Б.

Микросхему DD1 можно заменить К564ЛА7, DA1 — на любой аналогичный маломощный интегральный стабилизатор серии 78xx. Выключатели SA1, SA2 — любые малогабаритные. Возможен вариант применения резистора R9 с выключателем, например, типа СП3-4вМ.

Соответственно, необходимость в SA2 отпадает. Гнездо XW1 — любое высокочастотное малогабаритное. Кварцевый резонатор ZQ1 — гармониковый, на указанные выше частоты или на 16000—16220 кГц (первая гармоника) в малогабаритном исполнении.

Катушка индуктивности L1 намотана проводом ПЭВ-2 0,4 мм на оправке диаметром 4 мм и содержит 13 витков с отводом от 4-го витка. Катушки L2, L3 намотаны таким же проводом на оправке диаметром 3,5 мм и содержат по 6 витков с отводом от 1-го и 2,5-го витка соответственно.

Выводы деталей перед пайкой укорачивают до минимальной длины. Плата вместе с источником питания размещается

в металлическом корпусе прямоугольной формы размерами 104×64×25 мм. На короткой боковой стенке корпуса, рядом с катушкой индуктивности L3, устанавливают гнездо XW1, на этой же стороне устанавливают переключатели SA1 и SA2. Переменный резистор R9 через отверстие в плате закрепляют непосредственно на лицевой стороне корпуса.

Наладка передатчика

Налаживание передатчика начинают с задающего генератора. Конденсатором C2 добиваются устойчивой генерации на частоте кварцевого резонатора. Если генератор будет работать и на других частотах, то емкость конденсатора C3 надо уменьшить. Если же генератор не возбуждается, то емкость C3 следует увеличить.

Затем конденсаторами C5 и C11 настраивают соответствующие контуры на частоту выходного сигнала, а подстроенным резистором R5 устанавливают режим работы утроителя частоты, при котором получается максимум сигнала третьей гармоники.

Сигнал контролируют высокочастотным осциллографом с входным сопротивлением 50 Ом, подключенным к выходу устройства. Подстроечным резистором R10 устанавливают минимальный уровень выходного сигнала, который можно получить на выходе устройства. При желании переменный резистор R9 можно снабдить градуированной шкалой.

В авторском варианте передатчика уровень выходной мощности можно регулировать от 0,01 до 2 мВт. Если режим импульсной модуляции не нужен, схему можно упростить, исключив элементы DD1, R4, C9, SA1, а левый по схеме вывод переменного резистора R9 соединить с выходом микросхемы DA1. «Маячок» потребляет ток 9 мА в режиме непрерывного сигнала и 7 мА — в режиме импульсной модуляции.

Описание этого передатчика приводится в [71].

Примененные детали

Катушка L1 бескаркасная, намотана проводом ПЭВ-0,8 мм на оправке диаметром 10 мм, содержит 3—6 витков. Катушки L2 и L3 так же бескаркасные, по 2 витка такого же провода. Максимальной отдачи в антенну добиваются, придвигая витки катушки L2 и L3 к виткам катушки L1.

Схема передатчика и методика изготовления приводится в [119—122].

ДРУГИЕ ПОЛЕЗНЫЕ СХЕМЫ ПЕРЕДАТЧИКОВ

7.1. Микромощный АМ передатчик на 600 кГц

На **рис. 7.1** представлена схема простейшего передатчика, выполненного на широко известной микросхеме LM555N.

При указанных на схеме номиналах частота генерации составляет около 600 кГц. Микрофон использован электретный, от китайского телефонного аппарата. Антенна — кусок провода длиной около 1 м. Сигнал передатчика уверенно принимается любым приемником ДВ-СВ диапазона на расстоянии до 100 м. Описание конструкции приводится в [28].

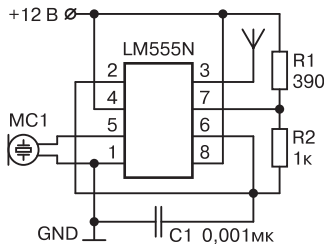


Рис. 7.1. Принципиальная схема микромощного АМ передатчика на ИМС LM555N

7.2. Комплект автоматических передатчиков

Назначение

Комплект автоматических передатчиков предназначен для проведения тренировок и соревнований по «охоте на лис» в диапазонах 3,5, 28 и 144 МГц. Выходная мощность передатчиков составляет 2—3 Вт. Комплект полностью автоматизирован и автономен.

Повторяемость конструкции проверена на 30 экземплярах, которые в течение нескольких лет обеспечивают тренировки, республиканские и всесоюзные соревнования.

Состав

В **состав** комплекта входят:

- ♦ блок управления с аккумулятором и модулятором;
- ♦ автоматический манипулятор;
- ♦ унифицированные передатчики на 144, 28 и 3,5 МГц.

В зависимости от выбранного диапазона для работы к блоку управления подключается тот или иной передатчик. На контакты универсального разъема Ш4 подаются все необходимые напряжения.

Питание 12 В подается на контакт 5, выход модулятора подключен к контактам 3 и 2, контакт 1 — заземление, а с контакта 4 снимается напряжение на индикатор настройки — миллиамперметр на 100 мкА. Схемы и принципы работы модулятора и манипулятора в данном случае не рассматриваются.

Особенности передатчиков

В передатчиках применены высокочастотные транзисторы с многоэмиттерной структурой, позволившие получить необходимую мощность при низком напряжении питания.

Передатчик смонтирован в корпусе из дюралюминия. Корпус является общим теплоотводом для транзисторов.

Подстроечные конденсаторы С6, С8, С11 изолированы от корпуса с помощью текстолитовых шайб.

В качестве **антенны** применены вибраторы от приемника «Лес». Также хорошо работает петлевой вибратор изготовленный из 10 мм медной трубки. Конденсаторы С1, С3, С6, С9 и С12 — КТПМ-Е, С6, С8 — КПВМ-2, С11 — КПВМ-1. Дроссели Др1—Др3 наматывают на резисторах МЛТ-0,5 сопротивлением 100 кОм проводом ПЭВ-1 0,1 мм виток к витку до заполнения. Катушка L4 размещена между двумя половинами катушки L3.

Принципиальная схема передатчика диапазона 28 МГц

Схема передатчика на 28 МГц показана на **рис. 7.3**. В усилителе мощности передатчика применена коллекторная модуляция (модулятор расположен в блоке управления). Антенной передатчика служит луч длиной 5 м.

Передатчик смонтирован в жестяной коробке, которая разделена перегородкой на два отсека. На перегородке, слу-

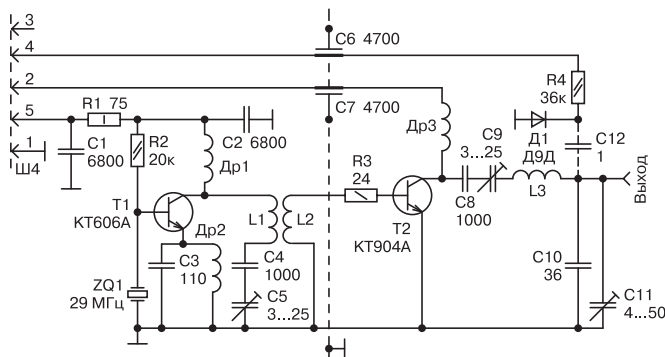


Рис. 7.3. Принципиальная схема передатчика 28 МГц

жащей общим теплоотводом, установлены транзисторы Т1 и Т2, проходные конденсаторы С6 и С7 и проходной изолятор.

Примененные детали

Катушка L1 имеет 20 витков, намотанных на цилиндрическом каркасе диаметром 13 мм проводом ПЭВ-2 0,55 мм, катушка L2 — виток монтажного провода, расположенный поверх катушки L1 со стороны коллекторного вывода.

Катушка L3 состоит из 12 витков провода ПЭВ-2 0,8 мм на таком же каркасе. Дроссель Др1 стандартный, ДПМ-0,1 на 5 мкГн, Др2 — такой же, как в передатчике на 144 МГц, дроссель Др3 — ДПМ-0,1 на 5 мкГн. Конденсаторы С5 и С9 КПВ-4 или КПВМ-1, С11 — КПВ-50.

Принципиальная схема передатчика диапазона 3,5 МГц

Схема передатчика на 3,5 МГц приведена на **рис. 7.4**. К выходу передатчика подключена антенна «луч» и противовес длиной по 5 м.

Передатчик на 3,5 МГц смонтирован в таком же, как и передатчик на 28 МГц, корпусе с небольшой разницей в расположении деталей.

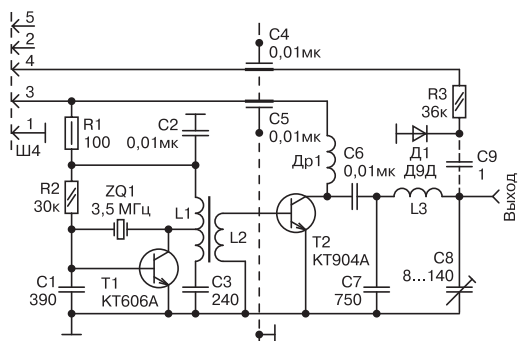


Рис. 7.4. Принципиальная схема передатчика 3,5 МГц

Трансформатор L1, L2 намотан на ферритовом кольцевом сердечнике 30ВЧ2 К16×6×6 или К20×10×5. Катушка L1 содержит 26 витков ПЭВ-2 0,41 мм с отводом от середины. Катушка L2 — виток провода МГШВ 0,2 мм.

Катушка L5 намотана на цилиндрическом каркасе диаметром 15 мм и состоит из 50 витков провода ПЭВ-2 0,41 мм. Дроссель Др1 — стандартный, на 20 мкГн. Конденсатор С8 — КПВ-140.

При напряжении питания 12,5 В коллекторный ток возбудителей не должен превышать 85 мА, а выходных каскадов — 550 мА.

Полное описание комплекта автоматических передатчиков приводится в [83]. Там же описана методика изготовления и настройки.

7.3. Миниатюрный видеопередатчик

Этот простой одностранзисторный телепередатчик (рис. 7.5, а) работает в диапазоне частот 140—250 МГц.

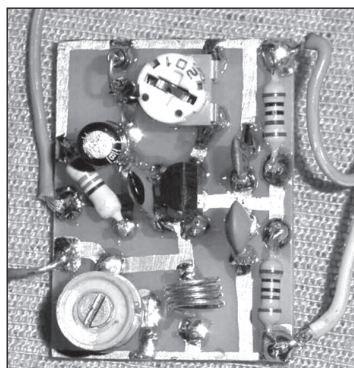
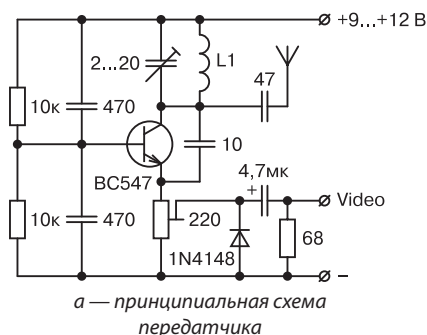


Рис. 7.5. Миниатюрный видеопередатчик

На вход подается видеосигнал от видеокамеры. Входное напряжение видео — 20—30 мВ. Подстроечным резистором устанавливается уровень модуляции и качество изображения, а подстроечным конденсатором — частота несущей.

На **рис. 7.5, б** показан внешний вид собранной платы передатчика. Катушка передатчика бескаркасная, выполнена на оправке диаметром 5 мм и содержит 4 витка посеребренного провода 0,5 мм.

Описание передатчика приводится в [64].

7.4. Передатчик видеосигнала на телевизионный приемник

Назначение

Передатчик предназначен для амплитудной модуляции видеосигнала с видеоаппаратуры (тюнеров, магнитофонов, персональных компьютеров и т. д.) на телевизионный приемник.

Принципиальная схема

Принципиальная схема передатчика (**рис. 7.6**) содержит один транзистор VT1 типа КТ603Г.

Передатчик **настраивают** на частоту одного из свободных от телевизионного вещания каналов с помощью подстроечного конденсатора С4, которым добиваются захвата немодулированного сигнала. **Точная настройка** передатчика производится резистором R1.

Видеосигнал от источника подается на вход передатчика в цепь эмиттера транзистора через резистор R6 и конденсатор С9. Промодулированный видеосигнал с коллектора транзистора поступает на колебательный контур L1C4 в антенну.

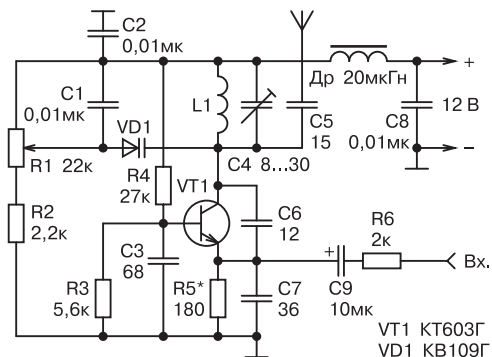


Рис. 7.6. Принципиальная схема передатчика видеосигнала на телевизионный приемник

Катушка L1 бескаркасная, имеет 5 витков провода ПЭВ-2 диаметром 0,8 мм рядовой намотки виток к витку. Диаметр катушки — 7—8 мм.

Настройка передатчика

Наладку передатчика проводят подбором резистора R5 (в пределах 100—500 Ом) путем получения требуемой мощности излучения в антенну. Ток в точке J подбирается в пределах 30—35 мА. Правильно собранный передатчик работает сразу. Передатчик следует питать от стабилизированного источника питания.

Вместо транзистора КТ603Г можно использовать аналогичный с любым буквенным индексом, либо КТ608Б. Варикап можно использовать любой из серии КВ109. Передатчик желательно поместить в экран с целью уменьшения помех.

Полное описание видеопередатчика приводится в [15].

7.5. Передатчик видеопрограмм

Принципиальная схема

Схема еще одного видеопередатчика представлена на **рис. 7.7**. Работает передатчик в метровом диапазоне (5—9 канал), напряжение питания составляет 4,5—6 В.

На транзисторе VT1 собран смеситель-генератор с ЧМ преобразованием звуковой частоты 5,5 МГц (6,5 МГц). Частота гетеродина зависит от емкостей конденсаторов C4, C5 и индуктивности катушек L1, L2. На транзисторе VT2 выполнен гетеродин несущей.

На резисторе R12 происходит смешивание видеосигнала, ЧМ звука и несущей частоты необходимого канала. Далее на транзисторе VT3 сигнал усиливается и передается в антенну. Необходимый уровень звукового сигнала устанавливается резистором R1.

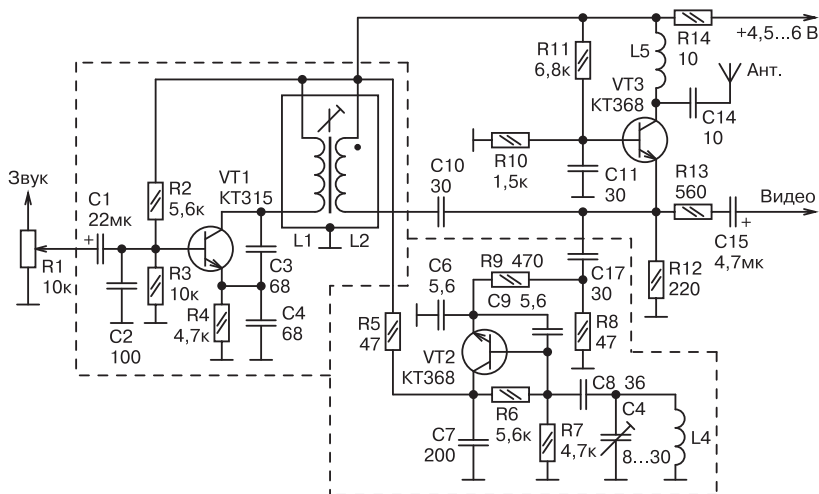


Рис. 7.7. Принципиальная схема передатчика видеопрограмм

В качестве антенны можно использовать отрезок медного провода длиной 20—50 см или телескопическую антенну от любого радиоприемника. Печатная плата и схема расположения деталей приведены на **рис. 7.8**.

Моточные изделия

Катушки L1, L2 намотаны на катушке от китайского малогабаритного радиоприемника, в которой элементом настройки является ферритовая чашечка. Катушка L1 содержит 3 витка провода ПЭЛ 0,1 мм; L2 — 24 витка того же провода.

Катушки L3, L5 бескаркасные, намотаны на оправке диаметром 4 мм и содержат по 5 витков провода ПЭЛ 0,35 мм. Катушка L4 наматывается на оправке диаметром 5 мм, содержит 4 витка провода ПЭЛ 0,35 мм, намотанных виток к витку. После настройки эту катушку желательно залить парафином.

Настройка передатчика

При правильной сборке конструкция начинает работать сразу. Необходимо при помощи телевизора настроить его на нужный канал. Настройка производится элементами С13 и L4. Далее необходимо настроить элементами L1, L2 (С3) несущую звукового сопровождения на более качественный прием телевизором звукового сигнала.

Принципиальная схема усилителя

Если мощность передатчика покажется недостаточной, можно собрать схему усилителя (**рис. 7.9**). Только при этом придется вместо С14 установить подстроечный конденсатор, который в дальнейшем будет настраиваться в резонанс по максимуму передаваемого сигнала.

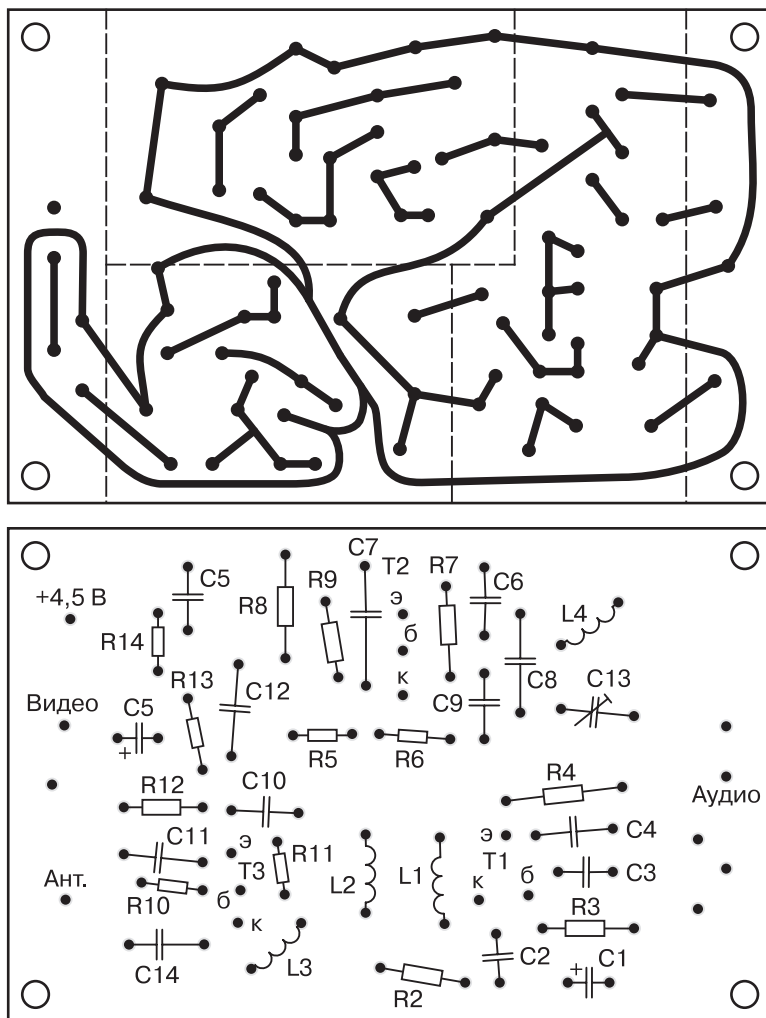


Рис. 7.8. Печатная плата передатчика видеопрограмм

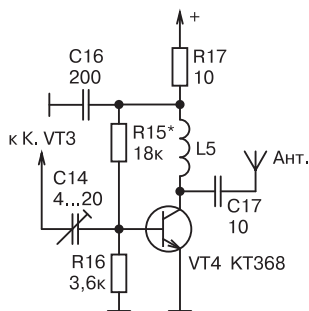


Рис. 7.9. Принципиальная схема усилителя

Данный передатчик был испытан на телевизорах 4-го и 5-го поколений и показал хороший результат. Его мощности вполне достаточно для квартиры. Радиус действия — 5—8 м, который легко может быть увеличен при использовании дополнительного каскада усиления.

Описание передатчика приводится в [82].

7.6. Повышение напряжения питания выходного каскада передатчика

При построении радиопередающих устройств с низковольтным питанием (радиопереговорные устройства, передающие устройства охранной сигнализации и т. п.) для обеспечения требуемых мощностных показателей выходных каскадов разработчики вынуждены использовать дорогие и, как правило, остродефицитные низковольтные ВЧ транзисторы (например, КТ925, КТ927). Попытки добиться требуемой мощности за счет использования доступных транзисторов повышенной мощности типа КТ904, КТ907 необходимого результата не дают, так как последние должны использоваться при более высоких питающих напряжениях (20—24 В). Предлагаемый способ позволяет с использованием доступной элементной базы построить простой и стабильный передатчик с требуемыми мощностными показателями. Это обеспечивается повышением питающего напряжения за счет использования емкостного удвоителя напряжения.

Приведенная для примера на рис. 7.10 схема типового ЧМ передатчика для диапазона 27 МГц с предлагаемым удвоите-

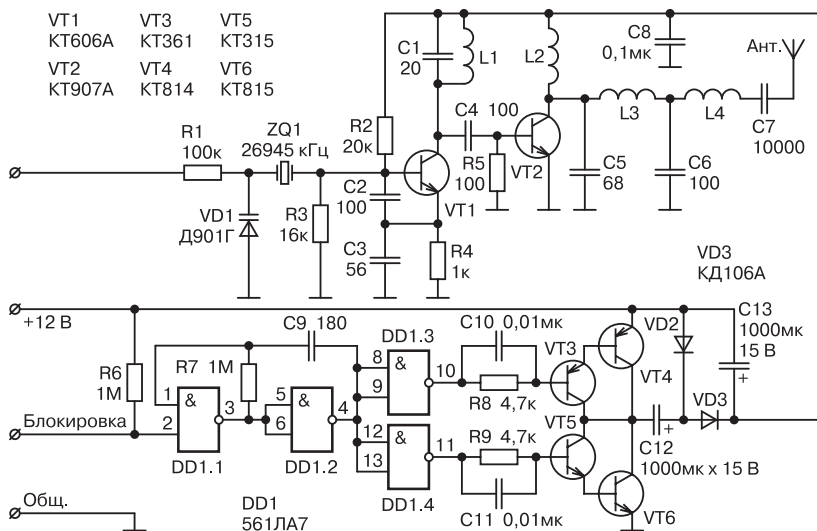


Рис. 7.10. Принципиальная схема типового ЧМ передатчика для диапазона 27 МГц с предлагаемым удвоителем напряжения питания

лем напряжения питания достаточно проста и пояснений не требует.

Следует отметить, что при указанных номиналах емкостей C12 и C13 ток, потребляемый передатчиком, может составлять 0,2—0,3 А при напряжении питания выходного каскада 20 В.

Ток холостого хода преобразователя определяется частотой мультивибратора, собранного на элементах DD1.1, DD1.2, и номиналами элементов R8C10, R9C11, и составляет 5—10 мА. При необходимости использования передатчика в режиме пониженной мощности (при напряжении питания 12 В) преобразователь отключается подачей низкого уровня на вывод 2 DD1.1.

Описание преобразователя приведено в [66].

7.7. Звуковое сопровождение по радиоканалу

Назначение

Чтобы не мешать окружающим в вечернее время, звуковое сопровождение телевизионных передач прослушивают через головные телефоны, подключенные к телефонному гнезду в телевизоре. Но в этом случае соединительные провода создают дополнительные неудобства. Для беспроводного прослушивания можно использовать систему «передатчик-приемник», работающую на радиочастотах с использованием малогабаритного УКВ ЧМ приемника.

Принципиальная схема

Схема передатчика показана на **рис. 7.11**. Он содержит:

- ♦ усилитель ЗЧ на транзисторе VT1;
- ♦ генератор с кварцевой стабилизацией частоты на логических элементах DD1.1, DD1.2;
- ♦ формирователь коротких импульсов на элементах DD 1.3, DD1.4;
- ♦ полосовой фильтр C5C4L2L3C6, к выходу которого подключается антенна.

При необходимости увеличения уровня выходного сигнала схему можно дополнить усилителем мощности на транзисторе VT2.

Работает устройство следующим образом. Сигнал звукового сопровождения с выхода «AUDIO» телевизора поступает на вход усилителя ЗЧ, где усиливается до амплитуды 1—2 В. Этот сигнал поступает на варикапы VD1 и VD2, которые включены последовательно с кварцевым резонатором и обеспечивают частотную модуляцию.

Последовательно с кварцевым резонатором включена также катушка индуктивности L1, с помощью которой можно

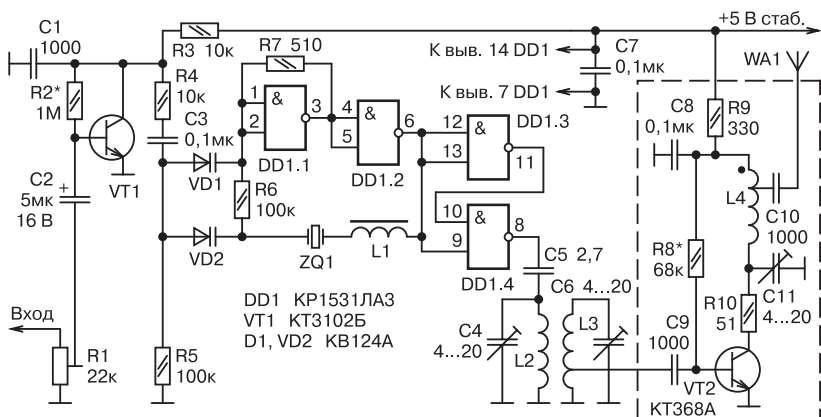


Рис. 7.11. Принципиальная схема передатчика звукового сопровождения

подстраивать частоту генератора. Прямоугольные импульсы с выхода генератора (вывод 6 DD1.2) поступают на элементы DD1.3 и DD1.4, кроме того, на вход DD1.4 поступают импульсы с выхода DD1.3.

За счет задержки импульсов в элементе DD1.3 на вход DD1.4 поступают противофазные импульсы с небольшой задержкой по времени (единицы наносекунд). В результате на выходе DD1.4 формируются короткие импульсы отрицательной полярности, которые содержат гармонические составляющие с относительно большими уровнями.

С помощью полосового фильтра выделяется нужная спектральная составляющая, которая и поступает в антенну. Для получения выходной частоты 87,9 МГц был использован кварцевый резонатор на 8000 кГц.

Частота генератора с помощью катушки L1 была установлена примерно 7991 кГц, а фильтр выделял 11-ю гармонику сигнала $7991 \times 11 = 87900$ кГц, при этом остальные составляющие оказались подавлены более чем на 20 дБ (100 раз по мощности).

При таком выборе частот для получения требуемой максимальной девиации необходимо обеспечить девиацию частоты задающего генератора $50 : 11 = 4,5$ кГц, что вполне реально. Фильтр можно настроить и на другие гармонические составляющие, попадающие в радиовещательный диапазон УКВ.

Уровня сигнала на выходе фильтра достаточно для прослушивания сигнала в пределах комнаты или небольшой квартиры. При установке выходного усилителя мощности напряжение выходного сигнала возрастает примерно в 10 раз (в авторском варианте оно составило 400 мВ) и, соответственно, возрастает и дальность приема.

Примененные детали

В устройстве можно применить такие детали: транзистор VT1 — КТ3102 с любым индексом, КТ312В, полярный конденсатор — К50-6, К50-35, подстроечные конденсаторы — КТ4-25, КТ4-35, остальные — КЛС, К10-17, подстроечный резистор — СПЗ-19, постоянные — МЛТ, С2-33.

Катушкой L1 служит дроссель ДМ-0.4 или ДМ-0.1 с индуктивностью до 10 мкГн, остальные катушки намотаны проводом ПЭВ-2 0,8 мм на оправке диаметром 4 мм и содержат по 8 витков (отвод от 1,5-го витка), расстояние между осями катушек L2 и L3 составляет 12 мм.

Монтаж передатчика

Передатчик смонтирован на печатной плате из двустороннего фольгированного стеклотекстолита. Одна сторона платы использована в качестве общего провода. Соединяемые с ним выводы пропускают в отверстия, обозначенные светлыми кружками, и припаивают к фольге. Остальные выводы паяют к контактными площадкам без сверления отверстий.

Наладка передатчика

Налаживание передатчика начинают с установки режима по постоянному току транзистора VT1. Подбором номинала резистора R2 устанавливают на коллекторе напряжение примерно 2,5 В. Затем подбором индуктивности катушки L1 устанавливают требуемую частоту генератора.

Подстроечными конденсаторами настраивают контуры на частоту выбранной гармоники. Питается устройство от стабилизированного источника, потребляемый ток составляет примерно 25 мА.

Полное описание и рисунки печатной платы передатчика приводятся в [70].

7.8. Телепередатчик на 5-й канал

На рис. 7.12 представлена схема простого аудио-видео передатчика на частоту 5-го канала ТВ (175,25 МГц).

На транзисторе T1 собран генератор ВЧ, модулируемый по амплитуде входным видеосигналом. На транзисторе T2 выполнен второй генератор, на частоту 6,5 МГц, который, в свою очередь, модулируется входным звуковым сигналом.

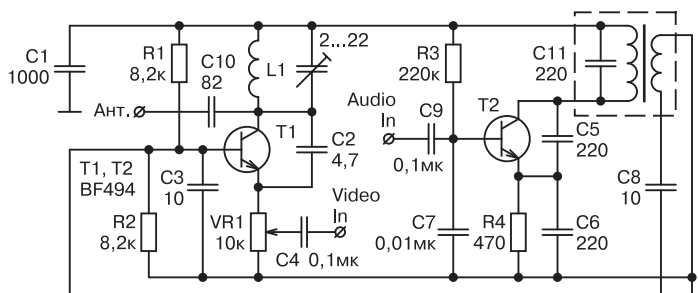


Рис. 7.12. Принципиальная схема телепередатчика на 5-й канал

С обмотки согласующего трансформатора промодулированная несущая аудиосигнала поступает на транзистор Т1, который является так же смесителем.

Переменным резистором VR1 устанавливается уровень модуляции. Несмотря на малую мощность передатчика, ее вполне достаточно для организации ТВ — вещания на несколько телевизоров в пределах квартиры или небольшого дома.

Катушка L1 бескаркасная, наматывается на оправке диаметром 3 мм проводом ПЭВ 0,56 мм. Трансформатор выполнен на полистироловом каркасе от транзисторного приемника, диаметром 5 мм, с ферритовым подстроечным сердечником 400НН.

Обмотки имеют 18 и 7 витков провода ПЭВ 0,2 мм соответственно. Обмотка с большим количеством витков подключается к коллектору транзистора Т2, а меньшая обмотка подключена к конденсатору С8, через который сигнал 6,5 МГц поступает на смеситель.

Описание этого передатчика опубликовано в [106].

7.9. Звуковое сопровождение по радио

Назначение

Чтобы прослушать звуковое сопровождение телевизионных передач, не мешая окружающим (особенно в позднее время), достаточно обзавестись простым передающим устройством, работающим в диапазоне УКВ. Его подключают к телевизору через телефонное гнездо (громкоговоритель телевизора отключают), а прием звукового сопровождения ведут на малогабаритный радиоприемник с УКВ диапазоном.

Прослушивают телепередачу, пользуясь головными телефонами, соединенными с приемником. Такая система позво-

ляет свободно перемещаться по квартире и слушать передачи с одинаковой громкостью.

Принципиальная схема

Радиопередающее устройство (**рис. 7.13**) выполнено всего на одном транзисторе и содержит минимальное число деталей. На транзисторе собран ВЧ генератор, частоту которого устанавливают подстроечным конденсатором СЗ.

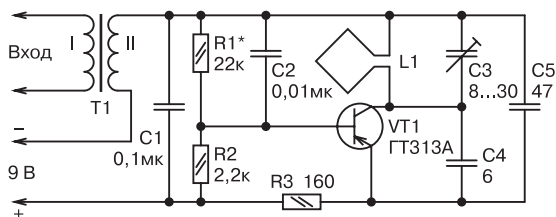


Рис. 7.13. Принципиальная схема телепередатчика звукового сопровождения

С помощью трансформатора Т1 в соответствии с входным сигналом звука, поступающим на обмотку трансформатора, меняется напряжение питания генератора. Это в свою очередь приводит к изменению емкости р-п переходов транзистора, а следовательно, частотной модуляции.

Питают устройство от батареи «Крона» либо от источника телевизора. Рамочная **антенна-катушка** L1 представляет собой виток из медной трубки диаметром 4 и длиной 260 мм, к концам которого припаян подстроечный конденсатор. Вместо трубки можно использовать отрезок медного провода такой же длины и по возможности большого диаметра.

Примененные детали

Подстроечный конденсатор — КПК-МН с изменением емкости от 8 до 30 пФ. Допустимо заменить его конденсато-

ром постоянной емкости, предварительно определив нужную емкость при настройке. Трансформатор — любой малогабаритный, согласующий от промышленного карманного радиоприемника.

Его включают наоборот: обмотка 1 — половина низкоомной, а обмотка 2 — высокоомная. Транзистор — любой маломощной, высокочастотный, например серий П403, П415, ГТ313, КТ381 либо, при изменении полярности питающего напряжения, КТ315, ГТ311 и т. д.

Настройка передатчика

При **настройке** устройства в цепь питания включают миллиамперметр с диапазоном измерения в несколько десятков миллиампер. Периодически касаясь отверткой коллектора транзистора, наблюдают уменьшение и увеличение тока (срыв и возникновение генерации). Если этого не происходит, необходимо подобрать резистор R1.

Далее к телевизору подключают устройство, настраивают радиоприемник на частоту 87,9 МГц и подстроечным конденсатором С3 добиваются приема сигнала. Затем изменяя подключение частей обмоток трансформатора добиваются наилучшего звучания (без искажений) в головных телефонах при среднем положении регулятора громкости телевизора.

От соотношения числа витков обмоток трансформатора зависит девиация частоты, которую плавно изменяют регулятором громкости.

Описание передатчика приведено в [16].

7.10. Аттенюатор мощности передатчика

При разработке и изготовлении радиопередающей аппаратуры как Си-Би, так и для УКВ диапазонов, выходные каскады

которой собраны на транзисторах, следует соблюдать особую осторожность при их подключении и настройке. Долгий опыт общения с ламповой техникой, не боящейся случайных антенн, приучил радиолюбителей не очень-то беспокоиться о согласовании антенны с выходом передатчика.

Как результат, при подключении случайных антенн даже через согласующее устройство, которое в течение некоторого времени его настройки на реальную антенну не обеспечивает приемлемого КСВ, возможен выход из строя достаточно дорогих и дефицитных транзисторов выходного каскада передатчика.

Чтобы исключить такие «случайности», надо принять за правило включать передатчик на настройку с согласующим устройством только через аттенюатор. Он может быть как встроенным в согласующее устройство, так и выполнен отдельно, как показано на **рис. 7.14**, если, конечно, в передатчике не предусмотрена плавная регулировка мощности.

Для того чтобы можно было производить длительную настройку стоваттного передатчика, мощность рассеивания резисторов R1 и R2 должна быть не менее 25 Вт, R3 — 30 Вт. Они набираются из резисторов МЛТ-2 до значения, указанного на схеме (без скобок — для 50-омного согласования, в скобках — для 75-омного).

КСВ аттенюатора будет близок к 1:1 практически для всех реальных случаев рассогласования аттенюатора с антенной, а в режимах холостого хода и короткого замыкания КСВ не будет превышать 2:1, что вполне допустимо для работы транзисторных передатчиков.

Этот аттенюатор можно использовать в любом случае и как простейшее «согласующее» устройство, например при

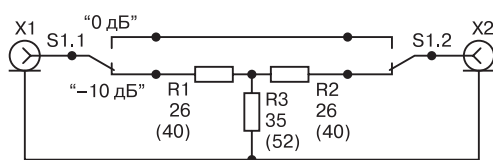


Рис. 7.14. Принципиальная схема аттенюатора мощности передатчика

аварийном выходе из строя основной антенны и необходимости работать на суррогатную антенну, смирившись, конечно, с ослаблением в 10 дБ — 10 раз по мощности при согласованной антенне.

В случае использования несогласованной антенны потери могут быть как больше, так и меньше 10 дБ. Аттenuатор будет полезен и при наладке антенн приборами, требующими небольшой мощности, например ВЧ мост, и при измерении диаграмм направленности.

Описание аттенюатора приведено в [31].

7.11. Простая схема телепередатчика

Назначение

Дополнив видеоманитофон или DVD проигрыватель несложной приставкой — усилителем мощности, можно превратить его в маленький телецентр и наладить местное телевидение в небольшом поселке, деревне или в своем подъезде.

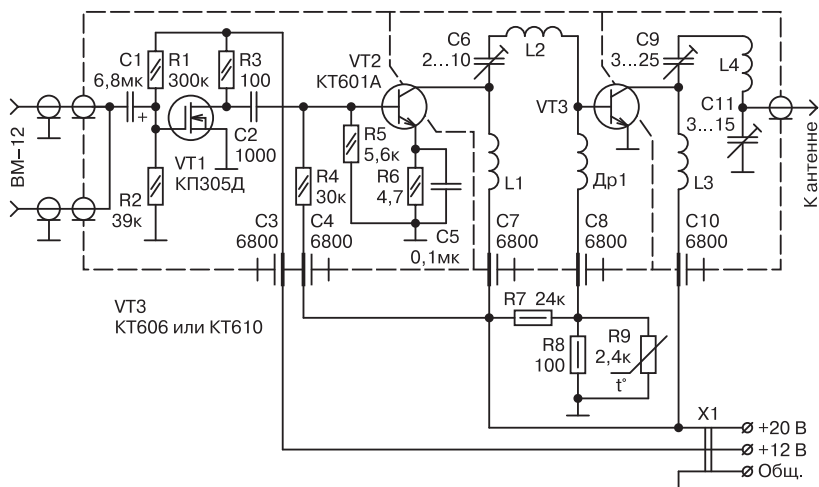
Принципиальная схема

Схема устройства показана на **рис. 7.15, а**. Выполнена она на распространенных деталях, не требует вносить никаких изменений в видеоманитофон или телевизор. Прием ведется на обыкновенный телевизор. Сигнал для более уверенного и качественного приема усиливается антенным усилителем, принципиальная схема которого приведена на **рис. 7.15, б**.

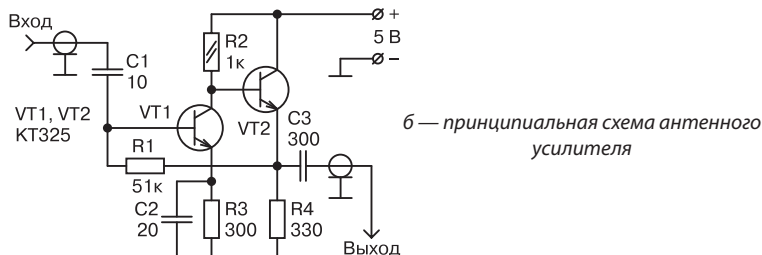


Совет.

Все соединения при монтаже усилителя должны быть минимальной длины. Питание — от источника с малым коэффициентом пульсаций, иначе на экране телевизора



а — принципиальная схема усилителя мощности



б — принципиальная схема антенного усилителя

Рис. 7.15. Усилитель мощности телепередатчика

могут возникать перемещающиеся или стоячие горизонтальные полосы. Лучше всего запитать усилитель с блока питания самого телевизора через небольшой стабилизатор напряжения.

Усилитель хорошо работает на всех 12 каналах диапазона МВ, так что его можно использовать и для усиления сигналов местного телевидения. Усилитель-передатчик подключается к «ВЧ» выходу видеомagneтофона или DVD.

Предварительный каскад передающего усилителя собран на полевом транзисторе VT1 с коэффициентом усиления около 10. Сигнал усиливается двумя каскадами линейного усилителя мощности.

В первом, имеющем наибольшее усиление, использован транзистор VT2, работающий в классе А. Выходной каскад (его усиление по мощности равно 5) выполнен на транзисторе VT3, обладающем повышенной электрической прочностью и хорошей линейностью.

Для температурной стабильности каскада применен терморезистор R9, установленный на радиаторе, вблизи транзистора VT3. Кроме того, каскады усилителя разделены экранами. Коэффициент передачи всего устройства составляет около 40 дБ.

Усилитель при этом развивает выходную мощность около 2,5 Вт. Выход его рассчитан на подключение нагрузки с сопротивлением 75 Ом. При монтаже конденсатор С1 непосредственно припаивается к центральной жиле кабеля, идущего от видеоманитофона.



Примечание.

Выводы конденсатора должны быть минимальной длины, как и все остальные соединения. Для обеспечения устойчивой работы базовые цепи транзисторов должны быть отделены от коллекторных.

Сами транзисторы VT2 и VT3 помещены в углубления на радиаторе, и рядом с транзистором VT3 устанавливается терморезистор R9. Остальные детали собраны на печатной плате из двустороннего фольгированного стеклотекстолита, закрепленной на стойках на радиаторе. Фольга одной из сторон используется в качестве экрана.

Отверстия под детали должны быть раззенкованы. Экраны между базовыми и коллекторными цепями транзисторов

также выполнены из фольгированного стеклотекстолита. Они должны быть соединены с общим экраном схемы.

Детали усилителя-передатчика

В усилителе-передатчике применены следующие детали: терморезистор — типа КМТ-1, подстроечные конденсаторы С6, С9, С11 — типа КТ4-21В. Дроссель Др1 намотан на резисторе МЛТ-0,25 сопротивлением 100 кОм проводом ПЭВ-1 0,12 мм в один ряд до заполнения, около 30 витков.

Катушки — бескаркасные и намотаны посеребренным проводом диаметром 1 мм, L1 содержит 3 витка, внешний диаметр катушки — 10 мм, длина намотки — 6 мм; L2 содержит 4 витка, внешний диаметр катушки — 8 мм, длина намотки — 8 мм; L3 содержит 3 витка, внешний диаметр катушки — 8 мм, длина намотки — 5 мм; L4 содержит 4 витка, внешний диаметр катушки — 10 мм, длина намотки — 8 мм.

Питать усилитель-передатчик можно от любого стабилизированного источника, обеспечивающего по цепи 20 В ток около 0,5 А, а по 12 В — около 80 мА.

Антенна

Для приемной антенны А2 лучше использовать 5-элементную антенну типа «волновой канал» (рис. 7.16). Ее линейные размеры приведены в табл. 7.1. Материалом для антенны служат алюминиевые, медные или дюралюминиевые трубки. Наиболее подходящий диаметр: для несущей стрелы — 18—22 мм, для вибраторов — 10—14 мм.

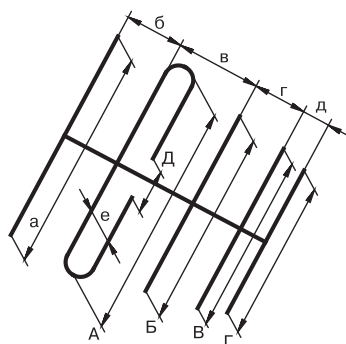


Рис. 7.16. Антенна «волновой канал»

Кабель снижения с волновым сопротивлением 75 Ом подключается к активному петлевому вибратору через U-колено (рис. 7.17, б). Длина колена — 530 мм.

Место подсоединения кабеля к вибратору необходимо изолировать, покрыв его нитрокраской или эпоксидной смолой.

Передающей антенной, если корреспонденты расположены в одном направлении от передатчика, может послужить та же антенна, что используется на приемной стороне. Если ваши корреспонденты расположены по разные стороны от «телецентра», лучше использовать так называемую «круговую антенну», смонтированную из двух антенн, расположенных под углом 90 градусов (рис. 7.17, а).

Длины кабелей для передатчика Е1 и Е2 выбираются равными и минимальными. Размеры этой антенны приведены в табл. 7.2. Вибраторы изготавливают из алюминиевых или дюралюминиевых трубок диаметром 10—16 мм. Для согласования антенн с кабелями Е1 и Е2 также используется U-колено. Распределитель изготавливается из отрезка 50-омного кабеля (рис. 7.17, в).

Для согласования нагрузки использован отрезок кабеля с волновым сопротивлением 50 Ом (РК-59-4-13, РК-50-2-13, РК-50-2-11) длиной 280 мм, а для снижения — с волновым сопротивлением 75 Ом с малым погонным затуханием, например РК-75-9-12 или РК-75-9-13.

Размеры антенны

Таблица 7.1

а	б	в	г	д	е	А	Б	В	Г	Д
915	350	215	205	215	10	810	730	725	710	60

Размеры антенны

Таблица 7.2

а	Б	Е	д
360	720	90	60

Методика изготовления и настройки усилителя-передатчика приведена в [115].

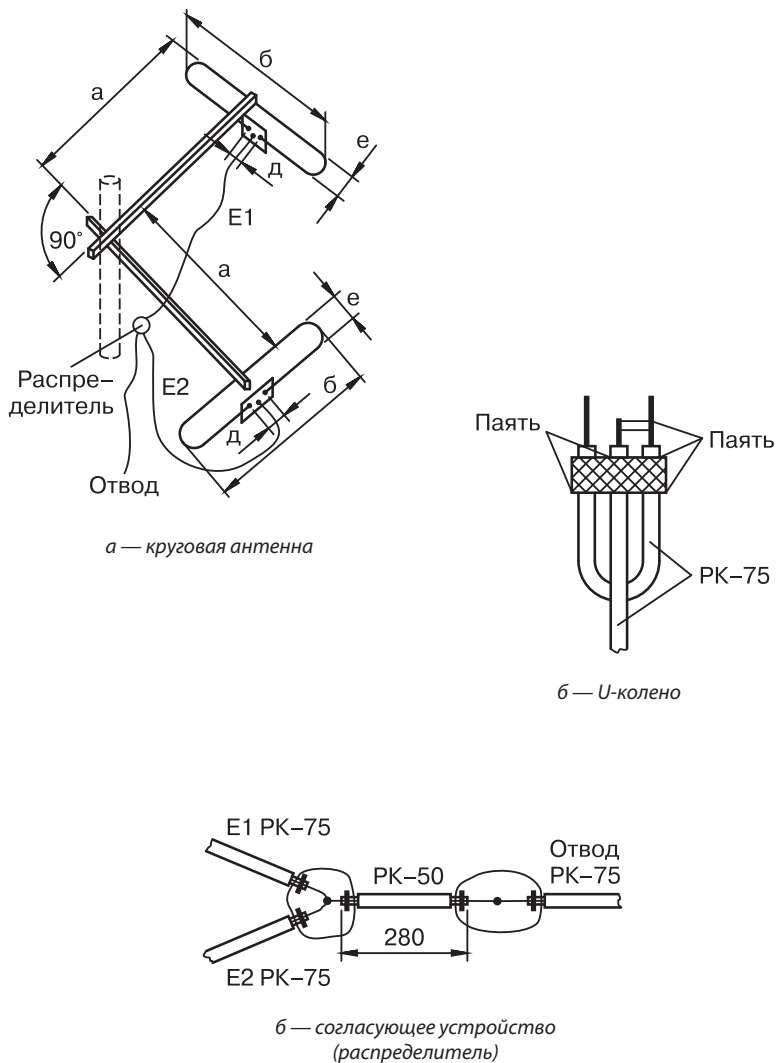


Рис. 7.17. Круговая антенна

7.13. Микромощный УКВ передатчик с частотной модуляцией для трансляции звукового сопровождения

Принципиальная схема

Схема микромощного УКВ передатчика с частотной модуляцией для трансляции звукового сопровождения приведена на рис. 7.19.

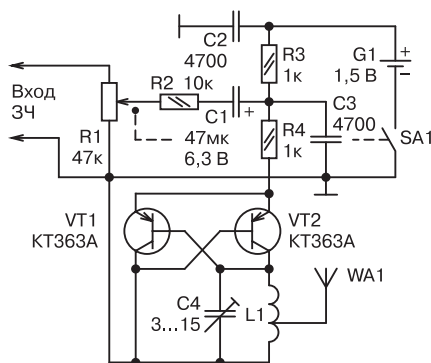


Рис. 7.19. Принципиальная схема передатчика системы звукового сопровождения

Он представляет собой несимметричный мультивибратор с частотообразующим контуром $L1C4$. В качестве источника питания передатчика используется один гальванический элемент напряжением 1,5 В.

Постоянный ток через транзисторы задается резисторами R3, R4. Изменение этого тока приводит к небольшому изменению частоты генерируемых колебаний, поэтому для получения частотной модуляции в токозадающую цепь с резистора R1 через конденсатор C1 и резистор R2 подают модулирующее напряжение ЗЧ от источника сигнала.

Величину девиации регулируют переменным резистором R1, а так как он совмещен с выключателем SA1, то им же выключают передатчик. Мощность передатчика невелика, меньше 1 мВт, поэтому каких-либо помех радиоприему соседям он не создаст, в то же время этого достаточно для уверенного приема его сигнала в пределах комнаты.

При напряжении питания 1,5 В потребляемый ток составляет 0,42 мА, что говорит о высокой экономичности схемы. Нормальная величина девиации получается при подаче сигнала ЗЧ с амплитудой около 100 мВ, входное сопротивление при этом составляет 10 кОм.

Поэтому нужно подключать передатчик можно прямо к линейному выходу телевизора, магнитофона, радиоприемника и т. д. В качестве антенны используется отрезок медного провода диаметром около 1 мм и длиной от 20 см до 1 м. Чем длиннее антенна, тем больше зона уверенного приема сигнала передатчика.

Примененные детали

Все детали устройства размещаются на печатной плате (рис. 7.20) из двухстороннего фольгированного стеклотекстолита. Детали устанавливают с одной стороны, а вторая оставлена металлизированной и соединена с общим проводом по контуру платы в нескольких местах. На этой же стороне закреплен элемент питания.

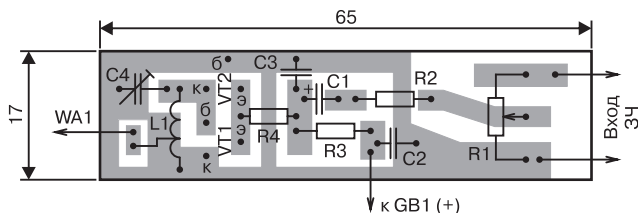


Рис. 7.20. Печатная плата передатчика системы звукового сопровождения

В устройстве можно применить переменный резистор СПЗ4, СПЗ3 с выключателем питания, постоянные резисторы — МЛТ, С233, оксидный конденсатор — К50, К53. Подстроечный — КТ425, остальные — КМ, КЛС, КД. Для диапазона FM (88—108 МГц) катушка L1 содержит семь витков провода ПЭВ-2 0,8 мм, намотанного на оправке диаметром 3,5 мм с отводом от середины.

Описание передатчика приведено в [69].

7.14. Стереопередатчик

Назначение

С целью удаленного прослушивания фонограмм или передач, на страницах радиолобительских изданий предлагаются несложные УКВ ЧМ передатчики небольшой мощности, типа радиомикрофонов.

Но реализовать в полном объеме качество звучания как правило, не удастся, поскольку практически все предложенные конструкции микропередатчиков не имеют стереомодулятора и передают сигнал только в монорежиме.

Тем не менее реализовать передачу стереосигнала можно достаточно простым образом, заключающимся в коммутации стереоканалов при помощи мультиплексора с частотой 31,25 кГц.

Принципиальная схема стереопередатчика

Принципиальная схема простейшего УКВ ЧМ стереофонического микропередатчика показана на **рис. 7.21**. Формирователь комплексного стереосигнала (КСС) выполнен на трех микросхемах D1—D3. На микросхеме D1 построен

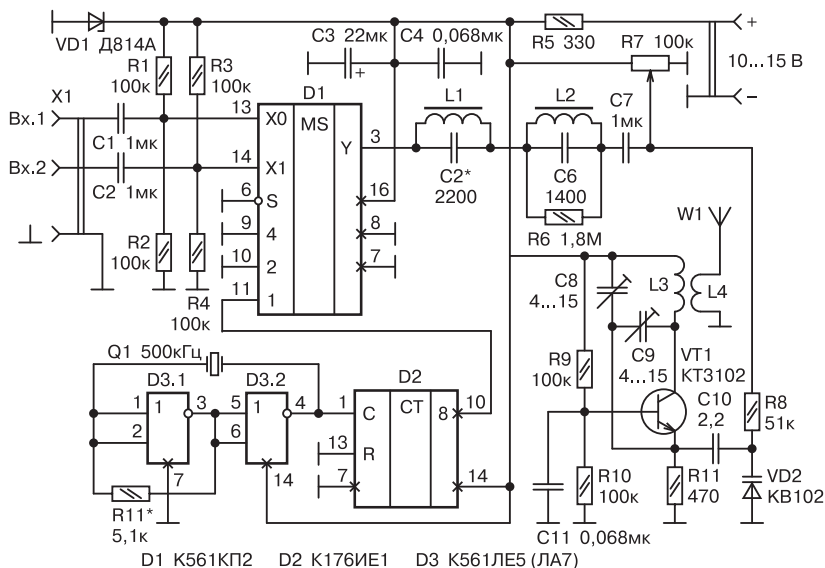


Рис. 7.21. Принципиальная схема стереопередатчика

коммутатор стереоканалов. На два ее входа X1 и X0 поступают низкочастотные сигналы стереоканалов с выхода аппаратуры.

Для того чтобы обеспечить минимальный коэффициент нелинейных искажений без применения источника отрицательного напряжения питания для мультиплексора, используется подача напряжения смещения на эти входы мультиплексора (при помощи резисторов R1—R4), равного половине напряжения питания схемы.

Таким образом, НЧ сигналы оказываются на самом линейном участке передаточной характеристики каналов мультиплексора. Конденсаторы C2 и C1 служат для развязки входов мультиплексора от выходов аппаратуры по постоянному напряжению. Переключение каналов производится путем изменения логического уровня на входе управления D1 — «1» (вывод 11).

Таким образом, поскольку остальные два входа управления (выводы 9 и 10) соединены с общим проводом питания, код на

входах управления меняется. Это и приводит к поочередному включению каналов мультиплексора с номерами «0» ($X_0—Y$) и «1» ($X_1—Y$).

Поскольку на вывод 11 D1 поступают импульсы частотой 31,25 кГц, переключение происходит с такой же частотой. А на выходе мультиплексора имеется последовательность каналов, прокоммутированная с частотой 31,25 кГц.

Остальные шесть каналов мультиплексора К561КП2 в данной схеме не используются.

Затем следуют два фильтра-пробки, подавляющих составляющие сигнала с частотами 93,75 кГц (фильтр L1C5) и 31,25 кГц (фильтр L2C6).

Первый фильтр полностью подавляет составляющую 93,75 кГц, а добротность второго понижена параллельным включением резистора R6, что позволяет подавить частоту поднесущей в пять раз и таким образом привести КСС к стандартной форме.

Импульсы, следующие с частотой 31,25 кГц, формируются при помощи генератора на микросхемах D2 и D3. На двух элементах микросхемы D3 (два других элемента не используются) построен генератор импульсов, следующих с частотой 500 кГц, частота следования этих импульсов стабилизирована кварцевым резонатором Q1.

Эти импульсы поступают на счетный вход двоичного счетчика D2, а на выходе (вывод 10) формируются импульсы, имеющие частоту следования в 16 раз ниже входных, с частотой $500/16=31,25$ кГц. Эти импульсы и поступают на управляющий вход мультиплексора D1. Полученный КСС через конденсатор C7 поступает на модулятор передатчика на транзисторе VT1.

Передатчик построен по простой схеме с общей базой и емкостной обратной связью. Подстроечные конденсаторы C8 и C9 выполняют одновременно две функции — они составляют контурный конденсатор контура L3C8C9, и в результате

выбора определенного соотношения их емкостей создают положительную обратную связь, необходимую для уверенного запуска высокочастотного генератора.

В состав контура генератора так же входит и емкость С10 VD2, путем изменения емкости варикапа производится частотная модуляция, а нулевая точка модуляции устанавливается при помощи подстроечного резистора R7, устанавливающего начальное напряжение смещения на варикапе.

Мощность передатчика невелика, но она позволяет обеспечить уверенный прием на УКВ ЧМ приемник с чувствительностью не хуже 30 мкВ в пределах радиуса 10—20 метров. Уровень НЧ сигналов, поступающих на вход устройства, должен быть около 0,5—1 В (его можно снимать с линейного выхода аппаратуры).

Примененные детали

Катушка L1 намотана на ферритовом кольце типоразмера K12×8×3 из феррита M2000HM, она содержит 200 витков провода ПЭВ 0,31 мм. Для намотки катушки L2 используется ферритовое кольцо типоразмера K40×25×7,5 из феррита той же марки. Катушка L2 содержит 360 витков провода ПЭВ 0,43 мм.

Катушки L3 и L4 не имеют каркасов, они намотаны на оправке диаметром 4 мм, виток к витку проводом ПЭВ 0,43 мм. Катушка L3 содержит 15 витков. В середине намотки этой катушки ее витки немного растягиваются и в этом месте наматывается катушка L4, содержащая 3 витка того же провода, уложенных между витков L3.

В дальнейшем при настройке на нужную частоту в диапазоне УКВ ЧМ индуктивность катушки L3 можно изменять путем растягивания или сжимания ее витков (при растягивании индуктивность падает).

Полное описание устройства и методика настройки приводятся в [99].

7.15. Миниатюрный радиотелефон

Назначение

При разработке предлагаемого радиотелефона ставилась задача создать радиотелефон, доступный для изготовления даже начинающим радиолюбителям. Метод тонального радиоуправления не позволяет это сделать, поэтому в основу работы данного радиотелефона положен метод прерывания несущей.

Преимущества

Это позволило максимально упростить схему и обеспечить следующие преимущества:

- ♦ работу в дуплексном режиме (можно одновременно говорить и слушать);
- ♦ высокое качество сигнала (широкополосная ЧМ модуляция);
- ♦ питание стационарного аппарата (базы) полностью от телефонной линии;
- ♦ высокую экономичность радиотелефонной трубки, простоту элементной базы и возможность наращивания мощности передатчиков.

Работа радиотелефона

Когда радиотелефонная трубка (**рис. 7.22**) находится в **режиме дежурного приема**, ее передатчик выключен. В стационарном телефонном аппарате (с определителем номера) работает только приемник (**рис. 7.23**). Телефон с определителем номера находится в режиме автоподнятия трубки. **При поступлении вызова** от абонента автоматически включается

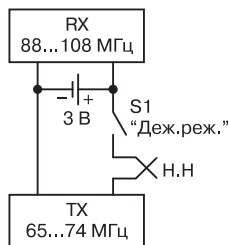


Рис. 7.22. Структурная схема трубки радиотелефона

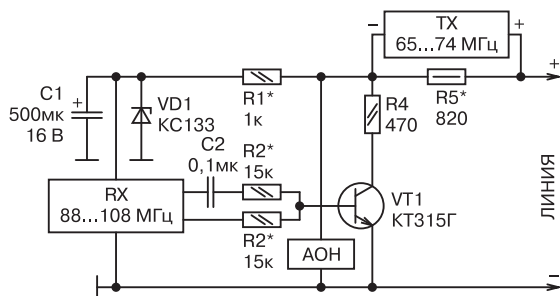


Рис. 7.23. Структурная схема базы радиотелефона

передатчик стационарного аппарата и передается вызов на радиотелефонную трубку.

После приема вызова включается передатчик радиотелефонной трубки и система готова к работе в дуплексном режиме. При вызове со стороны радиотелефонной трубки включается питание передатчика тумблером S1 «Деж. реж.».

Сигнал несущей принимается приемником стационарного аппарата, при этом в нем загорается светодиод точной настройки. В дежурном режиме транзистор VT1 закрыт. Напряжением со светодиода транзистор открывается, при этом на резисторе R5 возникает падение напряжения, которое питает передатчик стационарной части.

При наборе номера на радиотелефонной трубке при помощи механического номеронабирателя происходит прерывание питания (и соответственно несущей) на число раз, соответствующее цифре. Соответственно столько же раз гаснет светодиод, напряжение с которого коммутирует транзистор VT1.

Таким образом происходит **набор номера** в линию. При передаче информации низкочастотный сигнал с выхода УНЧ приемника поступает на базу VT1 для модуляции. При отсутствии телефона с определителем номера, который включает

режим автоподнятия трубки, можно установить электронное реле, осуществляющее автоподнятие.

Выбор приемника

Выбор приемника зависит от возможностей и квалификации радиолюбителя. Основным критерий для приемника радиотелефонной трубки — ток покоя, так как от него зависит время непрерывной работы.

Экономичный приемник с низковольтным питанием можно собрать на микросхеме K174XA34 по схеме, приведенной на **рис. 7.24**. Размеры платы таковы, что позволяют свободно установить ее в трубке радиотелефона. Такой же приемник, но на диапазон 65—74 МГц, можно использовать и для стационарного аппарата.

Приемник потребляет небольшой ток, поэтому его можно питать от телефонной линии. Но так как размеры приемника для стационарного аппарата не критичны, для этой цели можно использовать любой переносной приемник со встроенным блоком питания.

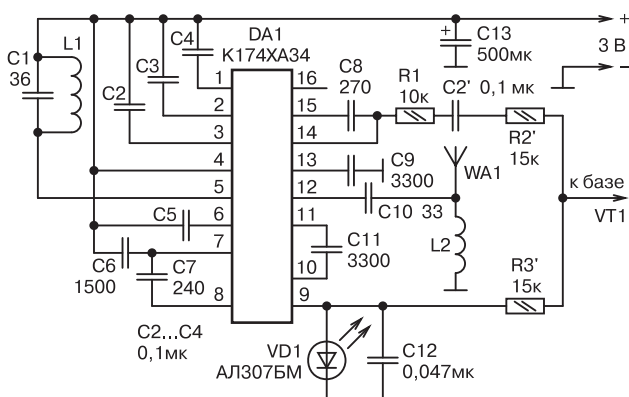


Рис. 7.24. Экономичный приемник радиотелефонной трубки

Порядок доработки приемника стационарного аппарата

Порядок доработки приемника стационарного аппарата прост. Для управления транзистором VT1 (рис. 7.23) с приемника используются два сигнала: напряжение точной настройки — для набора номера в линию, и напряжение звуковой частоты — для модуляции.

Если размеры приемника позволяют, элементы управления и транзистор VT1 можно разместить в самом приемнике. Можно также установить в корпусе приемника гнездо и на него вывести управляющие напряжения, а саму схему управления собрать в отдельном корпусе. В этом варианте приемник можно в любой момент отсоединить и использовать по прямому назначению.

Для упрощения конструкции передатчик стационарного аппарата (рис. 7.25) питается от телефонной линии. Мощность его ограничена мощностью телефонной сети и зависит от падения напряжения на резисторе R5. Величина R5 подбирается таким образом, чтобы при поднятой телефонной трубке на нем падало 15—18 В. Дальность действия радиотелефона в большой степени определяется мощностью передатчика радиотелефонной трубки, а это в свою очередь зависит от напряжения питания.

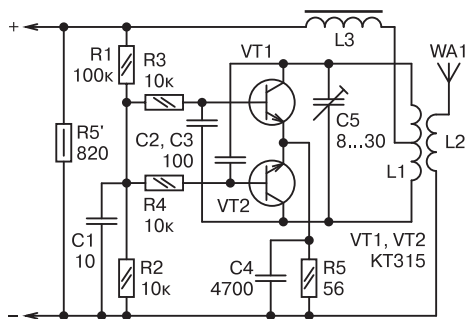


Рис. 7.25. Передатчик базы радиотелефона

Принципиальная схема передатчика радиотелефонной трубки

Принципиальная схема передатчика радиотелефонной трубки приведена на **рис. 7.26**. Задающий генератор передатчика выполнен на транзисторе VT2 типа КП303. Частота генерации определяется элементами L1, C3, C5, VD2.

Частотная модуляция осуществляется путем подачи модулирующего напряжения звуковой частоты на варикап VD2 типа КВ 109. Рабочая точка задается напряжением, поступающим через резистор R2 со стабилизатора напряжения.

Стабилизатор включает в себя генератор стабильного тока на полевом транзисторе VT1, стабилитрон VD1 и конденсатор C2. Усилитель мощности выполнен на транзисторе VT3. Режим работы усилителя задается резистором R4.

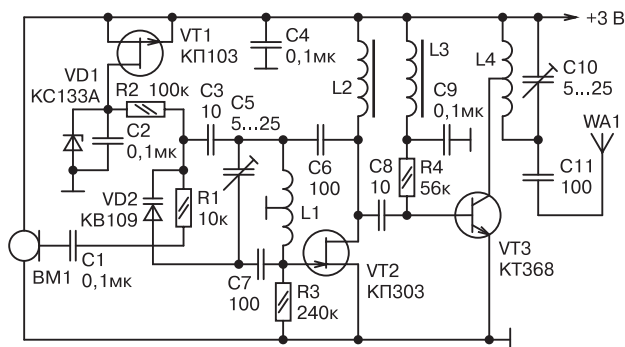


Рис. 7.26. Передатчик радиотелефонной трубки

Детали передатчика радиотелефонной трубки

Дроссели L2 и L3 могут быть любыми с индуктивностью 10—150 мГн. Катушки L1 и L4 наматываются на полистирольных каркасах диаметром 5 мм с подстроенными сердечниками 100 ВЧ или 50 ВЧ. Количество витков — 3,5 с отводом от середины, шаг намотки — 1 мм, провод — ПЭВ 0,5 мм.

Настройка передатчика радиотелефонной трубки

Настройка заключается в установке необходимой частоты генератора конденсатором С5, получении максимальной мощности путем подбора сопротивления резистора R4 и подстройке частоты контура конденсатором С10. В передатчике стационарного аппарата (**рис. 7.25**) резистор R5 включается в разрыв одного из проводов телефонной сети.

При снятии трубки телефонного аппарата или включении режима автоподнятия в цепи появляется ток, который в зависимости от типа аппарата и состояния линии находится в пределах 10—35 мА. Этот ток, протекая через резистор R5, вызывает на нем падение напряжения порядка 15—18 В, которое питает передатчик. Автогенератор передатчика собран по обычной двухтактной схеме на транзисторах VT1 и VT2.

Частотная модуляция происходит за счет изменения напряжения в линии и, как следствие, изменения напряжения на базах транзисторов. Частота задается параметрами контура L1, С5. Катушка L1 наматывается на полистирольном каркасе диаметром 5 мм и содержит 4 витка провода ПЭВ 0,5 мм с отводом от середины.

Катушка L2 наматывается поверх L1 и имеет 2 витка того же провода. Настройка производится при занятой телефонной линии путем подстройки контура L1, С5. Радиотелефон обеспечивает дальность связи в пределах 300 метров, но при установке дополнительных усилителей мощности в радиотелефонную трубку и стационарную часть можно легко увеличить его радиус действия.

Вместо механического номеронабирателя в радиотелефоне можно использовать электронный кнопочный. На **рис. 7.27** приведен один из вариантов кнопочного номеронабирателя на микросхеме КР1000ВЖ1 и способ подключения его к телефонной линии.

Более подробное описание, а также методику изготовления и настройки радиотелефона можно найти в [59].

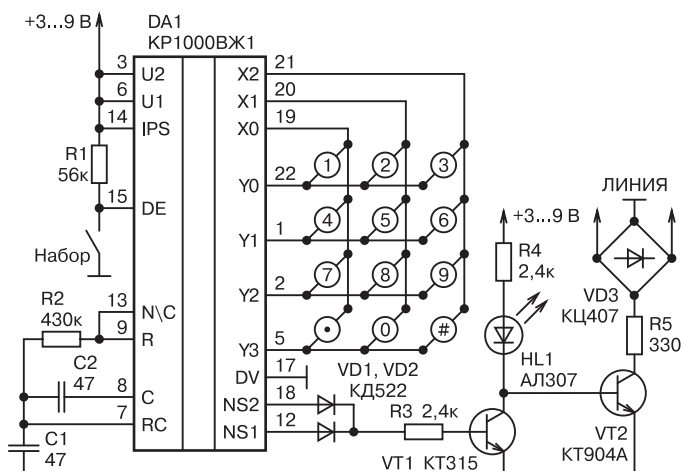


Рис. 7.27. Кнопочный номеронабиратель

7.16. УКВ приставка к СВ радиостанции

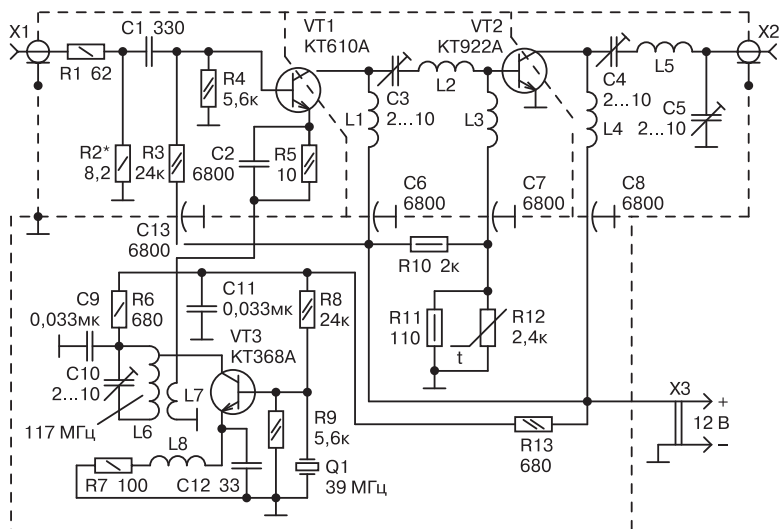
Назначение

Приставка предназначена для линейного преобразования сигналов, поступающих с выхода передатчика малогабаритной СВ радиостанции, работающей в диапазоне 27 МГц, в сигналы диапазона 144 МГц.

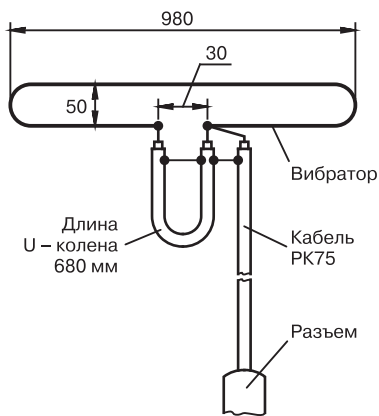
Приставка выгодна тем, что позволяет, используя современную карманную СВ радиостанцию, работать в диапазоне 144 МГц в таком же многоканальном режиме, как в 27 МГц. На вход приставки должен наступать сигнал, по мощности не более 0,25 Вт, при этом выходной сигнал имеет мощность 2,5 Вт. Входное и выходное сопротивление приставки — 75 Ом.

Принципиальная схема

Принципиальная схема показана на рис. 7.28, а. Сигнал с выхода передатчика поступает на входной делитель R1



а — принципиальная схема



б — конструкция антенны

Рис. 7.28. УКВ приставка к СВ радиостанции

R2, который понижает уровень входного сигнала в 10 раз. С выхода этого делителя сигнал 27 МГц поступает на преобразователь частоты на транзисторе VT1.

В его эмиттерную цепь поступает сигнал частотой 117 МГц. В результате в коллекторной цепи выделяется сумма этих сигналов $27 + 117 = 144$ МГц. Этот сигнал и поступает на усилитель мощности на транзисторе VT2.

В гетеродине работает транзистор VT3, его коллекторный контур L6C10 настроен на третью гармонику кварцевого резонатора. При изменении питающего напряжения на 1В уход частоты гетеродина составляет не более 200 Гц. Питается приставка напряжением 12В от автомобильной бортсети.

Моточные изделия

Катушки используются бескаркасные. Катушка L1 имеет диаметр 6 мм и содержит 2,5 витка, L2 имеет диаметр 8 мм и содержит 3 витка, L4 имеет диаметр 6 мм и содержит 2,5 витка, L5 имеет диаметр 8 мм и содержит 4 витка, L6 имеет диаметр 6 мм и содержит 5,5 витков с отводом от третьего.

Катушка L7 намотана поверх L6, она содержит 1,5 витка. Все эти катушки наматываются проводом ПЭВ 1,0 мм. Дроссель L4 намотан на резисторе МЛТ 0,25 сопротивлением более 100 кОм. Он содержит 30 витков провода ПЭВ 0,12 мм.

Подстроечные конденсаторы с воздушным диэлектриком. Вся конструкция собрана в алюминиевой коробке размерами 138×82×55 мм, коробка разделена на четыре отсека. В качестве передающей антенны используется петлевой вибратор, размеры и конструкция которого показаны на **рис. 7.28, б**.

Описание устройства приведено в [117].

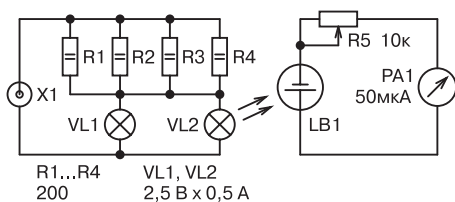
7.17. Измеритель выходной мощности радиостанции на фотоэлементах

Назначение

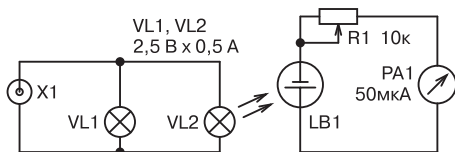
Широкое распространение массовой цифровой фототехники вытеснило пленочные фотоаппараты и сделали ненужными такие приборы, как фотоэкспонетры. А ведь это почти готовый прибор для измерения выходной мощности радиостанции!

Принципиальная схема

Если собрать схему, приведенную на **рис. 7.29, а**, можно весьма просто произвести измерение мощности ВЧ сигнала, начиная от 0,5 Вт, и с указанными параметрами резисторов R1—R4 и VL1—VL2, до 50 Вт. При желании диапазон измеряемых мощностей можно расширить коррекцией мощности



а — принципиальная схема



б — высокочастотный амперметр

Рис. 7.29. Измеритель выходной мощности радиостанции на фотоэлементах

сопротивлений нагрузки как в сторону больших, так и меньших уровней.

Работает схема следующим образом. При подаче высокочастотного сигнала с выхода передатчика на вход измерителя (разъем X1) лампочки светятся. Свет от них попадает на рабочую поверхность фотоэлемента LB1, который вырабатывает некоторый ток, а он регистрируется микроамперметром PA1, входящим в состав фотоэкспонетра.

Как показали опыты с фотоэкспонетрами различных типов, такой метод обеспечивает практически линейное измерение мощности при указанных ее уровнях. Это получается потому, что нагрузочная характеристика фотоэлемента и характеристика сопротивления нити накала лампы являются взаимобратными и компенсируют искажения, вносимые друг другом при измерении мощности.

Прибор к тому же легко калибровать, подавая на его вход известное постоянное напряжение. Если резисторы R1—R4 исключить, а использовать только лампочку, рассчитанную на соответствующий ток, можно получить простой и точный высокочастотный амперметр (рис. 7.29, б), обладающий малой емкостью и индуктивностью.

Подробное описание устройства приведено в [32].

7.18. Усилитель диапазона 430 МГц на интегральной микросборке

В последнее время в радиолюбительской практике находят широкое применение высокочастотные монолитные кремниевые усилительные модули фирмы MITSUBISHI. Модули различаются по диапазону частот, выходной мощности (от 2 до 80 Вт) и видам модуляции. На их основе легко изготавливаются усилители мощности для любительских радиостанций.

На **рис. 7.30** приведена схема десятиваттного усилителя на диапазон 430 МГц. Схема очень проста, легка в изготовлении и каких-либо особенностей не имеет.



Совет.

Основное внимание при изготовлении устройства следует уделить качественной экранировке всех цепей, особенно питания.

Усилитель выполнен методом навесного монтажа в металлическом экранированном корпусе.

Подробное описание устройства приведено в [109].

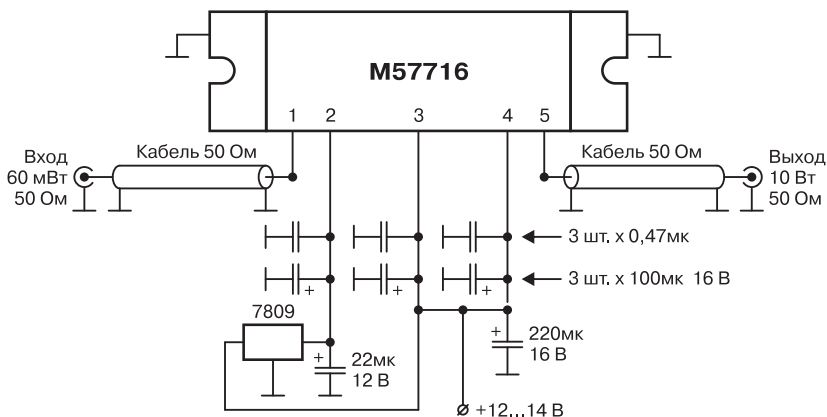


Рис. 7.30. Принципиальная схема усилителя диапазона 430 МГц на интегральной микросборке

7.19. Радиопередатчик для трансляции звукового сопровождения телевизора

Принципиальная схема

На **рис. 7.31** представлена схема приставки для трансляции звукового сопровождения, размещенной непосредственно на телевизоре.

Входной сигнал на нее поступает с гнезда подключения телефонов. Транзисторы VT1 и VT2 работают как усилители модулирующего сигнала, снимаемого с телефонного гнезда телевизора. Задающий генератор выполнен на транзисторе VT3 по схеме Колпитца.

Коллекторная нагрузка транзистора VT3 — параллельный колебательный контур L1L2C7C6, в него же входит варикап VD1. Сигнал низкой частоты с коллектора транзистора VT2 через конденсатор C3 и резистор R9 подается на анод варикапа VD1.

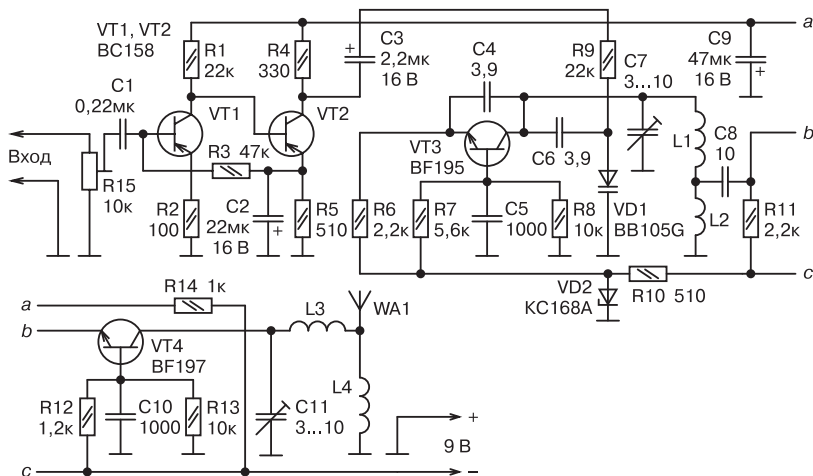


Рис. 7.31. Принципиальная схема приставки звукового сопровождения

В зависимости от изменения напряжения сигнала на коллекторе транзистора VT2 изменяется емкость варикапа и тем самым — частота генератора. Девияция частоты зависит от амплитуды подводимого сигнала низкой частоты.

На транзисторе VT4 выполнен оконечный усилитель радиочастоты. Питают задающий генератор приставки стабилизированным напряжением 6,8 В, снимаемым со стабилизатора VD2. Приставка потребляет небольшой ток (порядка 12 мА), поэтому возможно ее питание от малогабаритной батареи с напряжением 9 В.

Примененные детали

Все катушки приставки бескаркасные, намотаны на оправке с внешним диаметром 5 мм виток к витку проводом диаметром 0,6 мм. Намоточные данные катушек: L1 — 6 витков, L2 — 4, L3 — 2 и L4 — 7 витков.

В приставке можно применить высокочастотные транзисторы КТ3107Б (VT1, VT2), КТ339Г или КТ368Е (VT3, VT4). Аналог варикапа VD1 KB109. В качестве стабилизатора подойдет КС 168А.

Описание приставки приведено в [78, 79].

7.20. Беспроводный звукопередатчик

Принципиальная схема

На рис. 7.32 приведена принципиальная схема включения пьезоэлектрического звукопередатчика в УКВ автогенератор малой мощности, в котором осуществляется частотная модуляция колебаний.

Частота генератора выбрана таким образом, что излучаемые им УКВ ЧМ сигналы могут быть приняты на внутреннюю

антенну радиовещательным приемником, имеющим диапазон УКВ ЧМ и расположенным вблизи проигрывателя.

Транзистор генератора Т1, резонансный контур L1C3 и другие детали генератора, кроме батареи питания и выключателя, могут быть размещены непосредственно в тонарме звукоснимателя. В качестве источника питания применяется батарея «Крона».

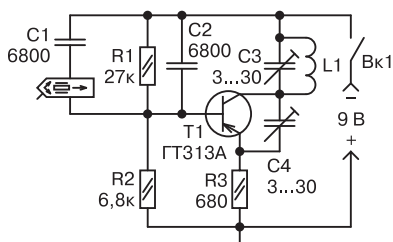


Рис. 7.32. Принципиальная схема беспроводного звукоснимателя

Примененные детали

Катушка L1 — бескаркасная. Она содержит 6 витков медного посеребренного провода диаметром 0,9 мм. Диаметр намотки 8 мм, длина намотки — 12 мм. Транзистор Т1 может быть типа П403 или П423, либо ГТ313А. Частота генерации регулируется главным образом подстроечным конденсатором С3, а устойчивость генерации устанавливается конденсатором С4.

Описание устройства приводится в [14].

7.21. Передатчик видеосигнала

Назначение и особенности

В том случае, если условия, в которых необходимо обеспечить видеонаблюдение, не позволяют воспользоваться проводной связью между видеокамерой и телевизором, можно собрать небольшую схему ТВ-передатчика. Этот передатчик на удивление узкополосный и работает четко на одном каком-либо ТВ-канале, совершенно не вызывая помех на других каналах.

Принципиальная схема

Схема (рис. 7.33) очень проста, состоит из трех частей: амплитудного модулятора, собранного на транзисторе VT1, частотного модулятора промежуточной частоты звукового сопровождения (6,5 МГц) на VT2 и самого передатчика на транзисторе VT3.

Параметры устройства следующие: напряжение питания 9—14 В, ток потребления — не более 80 мА, дальность передачи при качественном приеме на штыревую антенну бытового телевизора 50—150 м, частота несущей передаваемого сигнала — 470—500 МГц. Амплитудная модуляция осуществляется транзистором VT1.

Резисторы R3, R4 и R7, R8 задают базовое смещение по постоянному току транзисторов VT1 и VT3 соответственно. Конденсаторы C1 и C2 разделительные. Подстроечным резистором R1 можно регулировать уровень входного видеосигнала и глубины модуляции, а изменением сопротивления резистора R9 — режим транзистора VT3 по постоянному току (при этом изменяется ток потребления и мощность излучения).

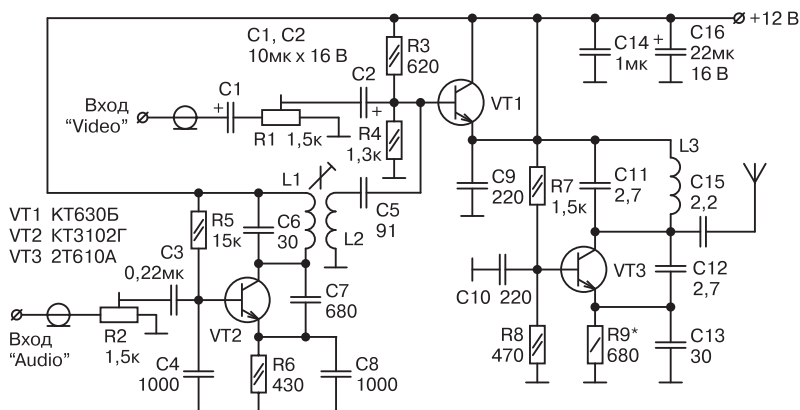


Рис. 7.33. Принципиальная схема передатчика видеосигнала

На транзисторе VT2 выполнен частотный модулятор промежуточной частоты звукового сопровождения 6,5 МГц. Глубина модуляции аудиосигнала регулируется резистором R2. Сигнал с выхода этого каскада через C5 поступает на базу транзистора VT1, где суммируется с видеосигналом для получения полного телевизионного сигнала.

Примененные детали

Катушка L1 намотана виток к витку в 2 ряда проводом ПЭВ 0,3 мм на бумажном каркасе диаметром 3,5 мм, длиной 7 мм и содержит 18 витков (10 в первом и 8 во втором ряду). Катушка L2 намотана тем же проводом поверх L1 и содержит 7 витков.

В каркас вкручивается цилиндрический резьбовой сердечник из карбонильного железа РМ 3×5, с помощью которого более точно можно подстроить промежуточную частоту звукового сопровождения. Катушка L3 бескаркасная, содержит 4 витка провода диаметром ПЭВ 0,8 мм, обмотки выполняются виток к витку на оправе диаметром 4 мм для частоты 470 МГц.

Монтаж

Для незначительной перестройки на более высокую частоту необходимо раздвинуть витки катушки. Схема смонтирована на плате из двустороннего стеклотекстолита, устройство следует хорошо экранировать. Антенна выполнена в виде отрезка изолированного провода длиной 15—30 см.

Полное описание настройки передатчика приведено в [113].

7.22. Телепередатчик на ИМС

Принципиальная схема

Принципиальная схема передатчика показана на **рис. 7.34**. Передатчик работает в диапазоне ДМВ и построен на одной микросхеме и двух СВЧ транзисторах.

Он обеспечивает идеальное качество цветной картинки на расстоянии около 50 м. Максимальный радиус действия зависит от чувствительности телевизора, применяемых антенн и для цветного изображения составляет 300 м, а черно-белого — около 500 м.

Примененные детали

Катушки L1, L4, L5 содержат по 1,5 витка (кольцо с выводами вниз) провода ПЭВ 0,5 мм, а катушка L3 содержит 2+2

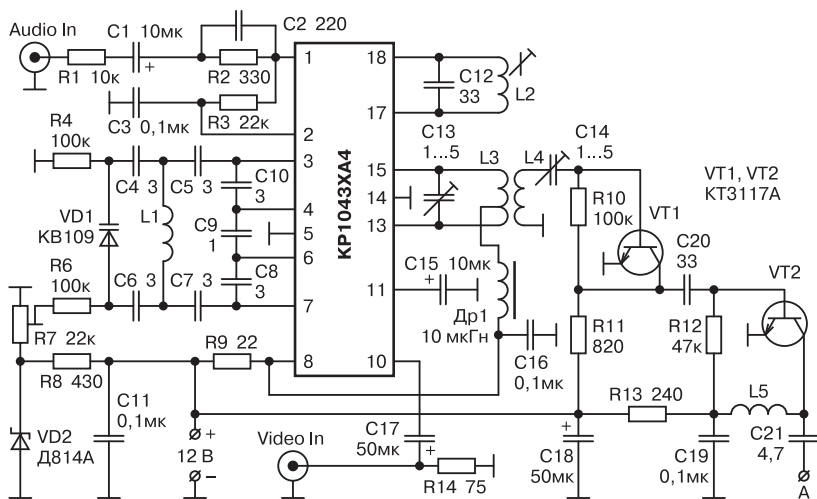


Рис. 7.34. Принципиальная схема телепередатчика на ИМС

витка того же провода, и состоит из двух половин, между которыми помещается катушка L4. Зазор между катушками L3 и L4 около 1 мм.

Катушка L2 взята от контура ПЧ звука любого транзисторного телевизора. Контур L2C12 настроен на частоту поднесущей звука 6,5 МГц, поэтому конденсатор C12 может иметь другую емкость и находиться прямо в составе контура телевизора.

Импортный аналог микросхемы — TDA5660P. Транзисторы передатчика прямого аналога не имеют, можно использовать КТ3117А или КТ3101. Дроссель Др1 стандартный, типа ДПМ-0,1.

Особенности монтажа

Детали передатчика размещены на печатной плате из фольгированного с одной стороны стеклотекстолита. При этом **следует учитывать**, что ширина проводников должна быть не менее 1 мм. Проводник «массы» выполняется сплошной заливкой свободного пространства платы, на расстоянии 1—2 мм от прочих проводников.

Важно, чтобы выводы микросхемы 5 и 14 соединялись друг с другом под микросхемой и с массой кратчайшим путем. Следует стремиться к тому, чтобы и остальные проводники были минимальной длины.

Плата сверху закрывается латунным экраном высотой 20—25 мм с отверстиями напротив элементов регулировки (R7, C13, 14, 21, L2) и вывода антенны. Экран пропаивается по контуру снизу платы. Для установки антенны на плате распаивается латунная втулка с внутренней резьбой M2, куда и заворачивается штырь антенны.

Антенна представляет собой кусок голой медной проволоки сечением 2,5 мм². Длина антенны подбирается экспериментально и составляет приблизительно 30 см.

Настройка

Настройка сводится к установке точки модуляции резистором R7 (при этом меняется также рабочая частота) по отсутствию зеленых контуров и розовых «тянучек» на изображении, контуров и согласования с антенной. В последнюю очередь настраивается контур L2 на частоту 6,5 МГц (это можно делать и на слух по чистой передаче звука).

Описание схемы и методика изготовления приводятся в [105].

7.23. Видеопередатчик на 433 МГц

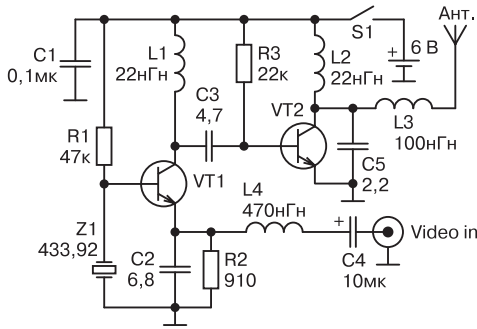
Этот видеопередатчик использует ПАВ-резонаторы на 433,92 МГц для создания стабильного генератора ВЧ.

Схема (**рис. 7.35, а**) была испробована с ПАВ-микромодулем RT4-433,92 фирмы Telecontrolli и показала хорошие результаты. Хотя данная частота резонатора не попадает ни в один из существующих диапазонов вещания, большинство телевизоров, в том числе и советского производства, ловят ее в самом начале ДМВ диапазона. Устройство обеспечивает уверенный прием по квартире и достаточно качественную картинку.

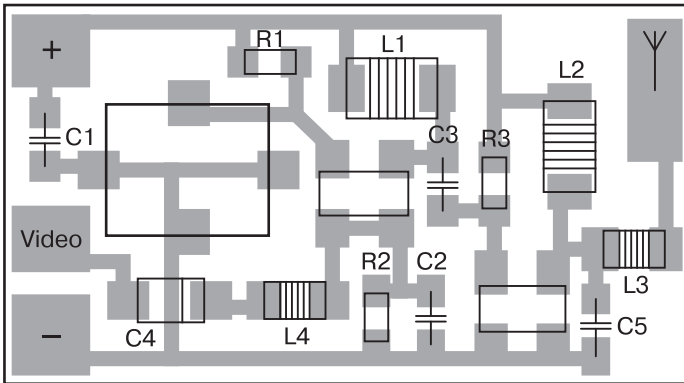
Видеосигнал подается на схему через электролитический конденсатор С4 и дроссель L4 индуктивностью 470 нГн. Конденсатор С5 лучше применить подстроечный, им настраивают качество картинки и дальность передачи.

В схеме можно применить транзисторы BFG67, под них рассчитана и печатная плата (**рис. 7.35, б**). Расположение деталей на плате приведено на **рис. 7.35, в**. Все катушки передатчика имеют монолитное smd исполнение. Конструкция вместе с малогабаритной видеокамерой потребляет 45—55 мА, при напряжении питания 6 В.

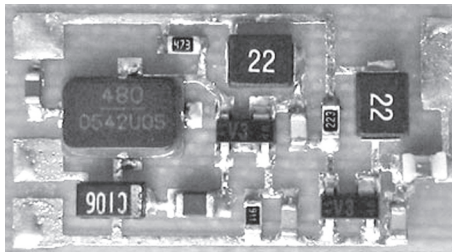
Описание конструкции приводится в [23].



а — принципиальная схема



б — печатная плата



в — расположение деталей

Рис. 7.35. Телепередатчик на ИМС

7.24. Мощный видеопередатчик

Принципиальная схема

Схема видеопередатчика с выходной мощностью до 5 Вт изображена на **рис. 7.36**. На транзисторе VT1 собран генератор ВЧ-колебаний. Сигнал с видеокamеры поступает на вход передатчика в цепь эмиттера транзистора VT1 через резистор R6 и конденсатор C9.

Промодулированный сигнал с коллектора поступает на колебательный контур L1C4 и далее через конденсатор C5 на высокочастотный усилительный каскад на транзисторе VT2, выполненный по схеме с ОЭ и цепями обратной связи

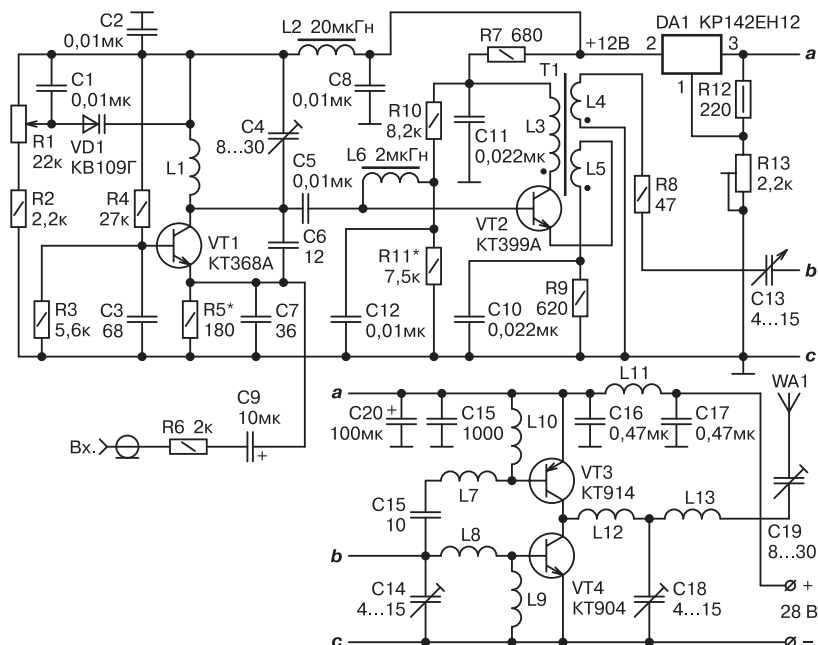


Рис. 7.36. Принципиальная схема мощного видеопередатчика

на основе связанных индуктивностей. Далее ВЧ сигнал идет на выходной усилитель мощности, собранный по двухтактной схеме, с которого через L13 и C19 подается в антенну.

Примененные детали

Катушка L1 — бескаркасная, имеет 5 витков провода ПЭВ-2 0,8 мм рядовой намотки виток к витку. Трансформатор T1 выполнен на ферритовом кольце марки 30ВН диаметром 7—8 мм.

Катушка L3 содержит 8 витков провода ПЭВ-2 0,15 мм, L4 — 7 витков, а L5 — 2 витка того же провода. Катушки L7 и L8 — бескаркасные и содержат по 4 витка медного посеребренного провода диаметром 0,31 мм. Диаметр намотки — 8 мм, шаг — 1 мм.

Катушки L12 и L13 выполнены аналогично и имеют по 5 витков того же провода. Дроссели L2 и L6 применены стандартные, типа ДПМ-0,1.

Дроссели L9, L10, L11 выполнены из куска провода ПЭВ 0,3 мм длиной 30—35 мм. Провод наматывают на резистор сопротивлением более 100 кОм. Транзисторы VT3, VT4 можно заменить импортными аналогами 2N5160 и 2N3866 соответственно.

Наладка

Налаживание видеопередатчика сводится, в основном, к настройке передающего и приемного блоков на частоты, разрешенные для работы любительских радиостанций, например 149—150 МГц, 430 МГц и др. Предварительная настройка осуществляется с помощью конденсатора C4, точная подстройка — резистором R1.

Монтаж

Монтируется все устройство на плате из стеклотекстолита. После сборки блок передающей приставки должен быть помещен в экранирующий корпус, например из алюминия, причем экран обязательно должен быть соединен с общим проводом платы.

Подробное описание этого устройства приводится в [39].

СПИСОК ЛИТЕРАТУРЫ

1. *Алекс Д.* Стереофонический возбудитель // www.freefmradio.narod.ru; Hi-Fi Stereo Transmitter. — Electronics-DIY.com.
2. *Алексеев В.* ЧМ Передатчик на 27 МГц // Радиоконструктор. — 1999. — № 2. — С. 2.
3. *Андреев С.* Два передатчика на 144 МГц. // Радиоконструктор. — 2000. — № 4. — С. 11.
4. *Андреев С.* Сигнальный передатчик на 27 МГц. // Радиоконструктор. — 2000. — № 5. — С. 1.
5. *Андрианов С. Бородин П.* Шпионские штуки и устройства защиты объектов. — СПб: Лань. — 1996.
6. *Андрианов С. Бородин П.* Передатчик с ЧМ диапазона 88—100 МГц. // Шпионские штуки и устройства защиты объектов. — СПб.: Лань — 1996.
7. *Андрианов С. Бородин П.* Передатчик с ЧМ в УКВ диапазоне частот 61—73 МГц. // Шпионские штуки и устройства защиты объектов. — СПб.: Лань — 1996.
8. *Анисимов М. (RU3PF)* Мощный одностранзисторный передатчик. // <http://ismradio.chat.ru> и www.radiotech.bu.ru.
9. *Бегунков С.* Передатчик-радиосторож. // Радиоконструктор. — 2001. — № 2. — С. 2.
10. *Белолопотков А.* 500 схем для радиолюбителей. Шпионские штуки и не только. — СПб.: Наука и Техника. — 2006. — С. 22.
11. *Белюсов О.* Передатчик с ЧМ Модуляцией // Радиолюбитель. — 2001. — № 1. — С. 38.
12. *Беседин В. (UA9LAQ)* Экспериментальный передатчик на 145 МГц. // <http://hamradio.online.ru>.
13. *Беседин В.* ЧМ передатчик. // Радиолюбитель. — 1995. — № 2. — С. 42.
14. Беспроводный звукосниматель. // Радио. — 1971. — № 11. — С. 60.
15. *Бобонич Э.* Передатчик видеосигнала на телевизионный приемник. // Радиолюбитель. — 1994. — № 9. — С. 5.
16. *Бобров О.* Звуковое сопровождение — по радио. // Радио. — 2001. — № 7. — С. 56.
17. *Борисов В., Проскурин А.* Аппаратура радиоуправления моделями. // Радио. — 1982. — № 8. — С. 49. и // Радио. — 1984. — № 6. — С. 48.

18. *Бредис О.* УКВ ЧМ передатчик «Вероника». // www.radiokot.ru и www.fmtransmitter.ru.
19. *Василев Ж.* Радиопередатчик на логической микросхеме. // Млад Конструктор — НРБ. — 2000. — № 1. — С. 19.
20. *Васильченко М.* Радиолобительская телемеханика. — М.: Радио и связь — 1986.
21. *Вебер Р.* Передатчик на микросхеме MAX2606. // *Elektror Electronics*. — 2001. — № 7-8. — С. 41-42.
22. *Венцель Ч.* Передатчик персональной радиостанции. // Радиоаматор-конструктор. — 2000. — № 7-8. — С. 3.
23. Видеопередатчик на 433 МГц. // www.vrtp.ru.
24. *Виноградов Ю.* Радиопередатчик системы охранной сигнализации. // Радио. — 1995. — № 1. — С. 37.
25. *Власов К.* Мощный стереопередатчик на 4 транзисторах. // <http://vyksaradist.narod.ru>.
26. *Генно А.* УКВ ЧМ радиопередатчик. // Радиоконструктор. — 2000. — № 9. — С. 10.
27. *Горбатый В.* Устроитель на 144 МГц. // Любительские радиостанции на транзисторах. — М.: Энергия. — 1978.
28. *Горкали Л.* Микромощный АМ передатчик на 600 кГц. // *Electronics World*. — 2004. — № 8.
29. *Гречихин А.* (UA3TZ). Простой двухламповый передатчик на 80 м. // Радио. — 1966. — № 3.
30. *Гречихин А.* Радиопередатчики для «охоты на лис». // Радио. — 1969. — № 1. — С. 21.
31. *Григоров И.* Атенюатор мощности передатчика. // Радиохобби. — 2000. — № 2. — С. 21.
32. *Григоров И.* Измеритель выходной мощности на фотоэлементах. // Радиоконструктор. — 1999. — № 10. — С. 5.
33. *Грушин В.* (RA3ANW). АМ передатчик на 160 м. // Радио. — 1980. — № 9. — С. 20.
34. Двухламповый передатчик на 160 м для начинающих. // www.qrz.ru.
35. *Демьянов В.* Передатчик радиостанции для личной радиосвязи. // Радиолобитель. — 1997. — № 8. — С. 38.
36. *Долий А.* Передатчик для спортивной радиопеленгации. // Радио. — 2002. — № 5. — С. 62.
37. *Евграфов А.* Передатчик большой мощности на 67—73 МГц. // Радиолобитель. — 1992. — № 5. — С. 22.
38. Журнал Radio Communication. — 1993. — № 4. — С. 39.
39. *Зарубельный А.* Мощный видеопередатчик. // Радиомир. — 2006. — № 4. — С. 30.

40. *Иссури Ф.* 1. — 5 w on 100 mHz. <http://vrtp.ru/index.php?s=45b28355f03692dd67f2148867e69245&act=categories&cat=42>.
41. Источник Maxim-Dallas Semiconductor. — APP 1869: Jan 31. — 2003.; FM-BUG met IC MAX2606 <http://vrtp.ru/index.php?act=categories&cat=42>.
42. *Казанский И., Поляков В.* Ламповый радиопередатчик на 28 МГц. — Азбука коротких волн. — М.: Изд. ДОСААФ СССР. — 1978.
43. *Кескер Э.* Простой УКВ передатчик. // Радио. — 1976. — № 4. — С. 17.
44. *Клейменов В., Чукутов С.* (UA3AGS). Передатчик на 144 МГц для охоты на лис. // Радио. — 1981. — № 5-6. — С. 22.
45. *Клейменов В., Чукутов С.* Передатчик для «охоты на лис». // Радио. — 1981. — № 5-6. — С. 22.
46. *Комаров С.* Простой однодиапазонный телеграфный передатчик. // Радио. — 1982. — № 7. — С. 25.
47. *Коневиц В.* Передатчик на микросхеме Motorola MC2833. // www.shems.h1.ru и // Радиоконструктор. — 2001. — № 8. — стр. 4-5/
48. *Коневиц В.* Радиопередатчик на ИМС MC2833. // Радиоконструктор. — 2001. — № 8. — С. 4.
49. *Кузнецов А.* Тренировочная «Лиса». // Радио. — 1973. — № 5. — С. 52.
50. *Кузнецов В.* Малогабаритный радиопередатчик для спортивной радиопеленгации. // Радио. — 1988. — № 2. — С. 20.
51. *Кузнецов В.* Передатчик для тренировок в диапазоне 3,5 МГц. // Радио. — 1969. — № 6. — С. 34.
52. *Кузьмин В., Гудков А.* Два передатчика для «охоты на лис». // Радио. — 1977. — № 6. — С. 54.
53. *Курочкин В.* Высокостабильный ЧМ генератор на 90 МГц. // www.radiogadag.net.
54. *Лаповок Я.* (UA1FA). Твой первый передатчик. // Радио. — 2002. — № 8. — С. 56.
55. *Лапшин А.* (UR5HTC). — Радиопередатчик охранной сигнализации. // Радиолобитель 2000. — №3. — С. 39.
56. *Люпаев А.* Беспроводное прослушивание стереозвукового сопровождения. // Радио. — 2004. — № 2. — С. 22.
57. *Люпаев А.* Беспроводное прослушивание стереозвукового сопровождения. // Радио. — 2007. — № 3. — С. 18.
58. *Малинин П.* Передатчик на 145 МГц. // Радиоконструктор. — 2000. — № 9. — С. 14.
59. *Мартынюк Н.* Миниатюрный радиотелефон. // Радиолобитель. — 1997. — № 11. — С. 17.
60. *Мартынюк Н.* Модулятор. // Радиолобитель. — 1997. — № 9. — С. 5.

61. *Матвеев А.* Передатчик диапазона 80 м. // Лучшие конструкции 29 выставки ДОСААФ. — М.: Изд. ДОСААФ СССР. — 1975.
62. *Матвеев А.* Радиопередатчик на 3,5 МГц. // Лучшие конструкции 29 выставки ДОСААФ. — М.: Изд. ДОСААФ СССР. — 1975.
63. *Мельник С.* Передатчик любительского трансивера на 28 МГц. // Радио. — 1984. — № 2. — С. 18.
64. Миниатюрный видеопередатчик. // <http://www.ra3tts.narod.ru>.
65. *Мишин О.* Пробник-генератор на 77 МГц для телевизора. // Радио. — 1982. — № 8.
66. *Мнацаканян Ш.* Повышение напряжения питания выходных каскадов передатчиков. // Радиолобитель. — 1993. — № 2. — С. 16.
67. *Мохов А.* Радиопередатчик для управления летающими моделями. // Радио. — 1997. — № 7. — С. 33.
68. *Некрасов С.* MC2833 в передатчике на 144 МГц. // Радио. — 2006. — № 1. — С. 76.
69. *Нечаев И.* Звуковое сопровождение — без проводов. // Радио. — 1998. — № 10. — С. 50.
70. *Нечаев И.* Звуковое сопровождение по радиоканалу. // Радио. — 2002. — № 6. — С. 54.
71. *Нечаев И.* Маячок УКВ диапазона. // Радио. — 2002. — № 4. — С. 64.
72. *Нечаев И.* Микромощная радиостанция на 430 МГц. // Радио. — 2006. — № 4. — С. 67.
73. *Нечаев И.* Передатчик звукового сопровождения. // Радио. — 2002. — № 6. — С. 54.
74. *Нечаев И.* Приемник и передатчик для «охоты на лис». // Радио. — 2001. — № 6. — С. 70.
75. *Нечаев И.* Радиомаяк на 430 МГц. // Радио. — 2005. — № 8. — С. 44.
76. *Никонов В.* Автоматическая «Лиса». // Моделист-конструктор. — 1981. — № 7. — С. 37.
77. *Никонов В.* Автоматическая «Лиса». // <http://www.ra3tts.narod.ru>.
78. *Новак З.* Прослушивание звукового сопровождения ТВ по радио. // Radioelektronik Audio-HiFi-Wdeo. — 1994. — № 11. — С.14-15.
79. *Новак З.* Прослушивание звукового сопровождения ТВ по радио. // Радио. — 2001. — № 1. — С. 47.
80. *Огорельцев С.* Сверхмощный стереопередатчик. // Радио. — 1995. — № 4. — С. 20.
81. *Паламарчук С.* Передатчик видеосигнала. // Радиолюбби. — 1998. — № 5.
82. *Папко В.* Передача видеопрограмм без проводов. // Радиолобитель. — 1996. — № 2. — С. 3.
83. *Папков А., Рыбкин В.* Комплект автоматических передатчиков. // Радио. — 1975. — № 10. — С. 22.

84. *Партин А.* Передатчик МАЯК. // Радио. — 1978. — № 8. — С. 49.
85. Передатчик для «охоты на лис». // Funkamateur (ГДР). — 1973. — № 3.
86. Передатчик на 144 МГц на трех транзисторах. // Elektronisches Jahrbuch. — DDR — Berlin.— 1988.
87. Передатчик на 27 МГц для радиоуправления. // Радиоежегодник. — М. — 1989.
88. Передатчик на LM317. // Harry Lythall (SM0VPO) http://members.xoom.com/_XCM/sm0vpo/index.htm.
89. Передатчик с АМ на 27 МГц. Шпионские штучки и устройства защиты объектов. — СПб.: Лань. — 1996.
90. *Петрусь С.* Радиочастотные модули — своими руками. // Радио. — 2007. — № 2. — С. 47.
91. *Печень Г.* QRP CW передатчик на логической микросхеме. // Радиолобитель. КВ и УКВ. — 1998. — № 12. — С. 25.
92. *Поляков В.* Ламповый передатчик на 144 МГц. // Радио. — 1972. — № 12. — С. 22.
93. *Поляков В.* Передатчик начинающего коротковолновика. // Радио. — 1978. — № 3. — С. 51.
94. *Поляков В.* Транзисторный передатчик на 27—29 МГц. // Радио. — 1975. — № 2. — С. 28.
95. *Поляков В.* УКВ радиостанция. // Радио. — 1989. — № 10. — С. 30.
96. Простой радиопередатчик на 144 МГц. // 73 Magazine (USA). — 1974. — № 2 и // Радио. — 1975. — № 4. — С. 60.
97. *Пуятин Н.* Двухкомандный передатчик. // Радио. — 1969. — № 4. — С. 49 и // Радиолобитель. — 1992. — № 2. — С. 18.
98. Пятиватный УКВ ЧМ передатчик на лампе 6П14П. // www.vrn-radio.narod.ru и www.transmitter.ru.
99. *Семенов А.* Стереопередатчик. // Радиоконструктор. — 2000. — № 10. — С. 14.
100. *Семенов А.* Передатчик автосигнализации на 65—73 МГц. // Радиоконструктор. — 2000. — № 10. — С. 16.
101. *Скрыпник В.* Транзисторный радиопередатчик на 160 м. // Радио. — 1983. — № 10. — С. 49.
102. *Стрезев П., Громов В.* Передатчик начинающего радиоспортсмена на 160 м. // Радио. — 1980. — № 3. — С. 49.
103. *Суровец Я., Яблоков Д.* Сигнально-охранное устройство на микросборках НХ1000 и RX1000. // www.chipnews.ru.
104. *Сухов Н.* Дистанционный сторож-радиомаяк-сверхдальний радиомикрофон. // Радиохобби. — 2000. — № 6. — С. 39.
105. Телепередатчик. // <http://gsm34a.krasnogorsk.ru/>.
106. Телепередатчик на 5 канал. // <http://www.ra3tts.narod.ru>.

107. Транзисторный УКВ ЧМ 10 Вт передатчик. // www.transmitter.ru.
108. УКВ ЧМ передатчик на 144 МГц. // Old Man (Shvitzerland). — 1972. — № 9. и // Радио. — 1974. — № 10. — С. 60.
109. Усилитель диапазона 430 МГц на интегральной микросборке. // <http://www.radioskaner.ru>.
110. *Филенко Н.* Усилитель передатчика на 160 м. // www.cqham.ru.
111. *Фуртай А.* Малогабаритный УКВ ЧМ передатчик на микросхеме MC2833. // www.shems.h1.ru.
112. *Хафнер Б.* Микропередатчик для «охоты на лис». CQ-DL // Bernd Hofner. — Minituchsender 80 m mit C-MOS-Steuerung. — CQ-OL. — 2000. — № 9. — С. 656-657.
113. *Хетени Л.* «Передатчик видеосигнала». // Hobby Electronika. — 1998. — № 8.
114. *Чистяков В.* Маломощные передатчики стереосигналов. // Радио. — 2007. — № 5. — С. 48.
115. *Чухлатый В.* Телепередатчик — своими силами. // Радиолобитель. — 1998. — № 4. — С. 3.
116. *Шостак В.* Малогабаритные УКВ ЧМ передатчики на специализированной ИМС. // <http://jaxik1.narod.ru> и // Радиоаматор. — 2000. — № 2. — С. 20.
117. *Шурпенков И.* УКВ приставка к СВ радиостанции. // Радиоконструктор. — 1999. — № 9. — С. 9.
118. *Шустов М.* Микропередатчики УКВ-ЧМ диапазона. // Радиолобитель. — 1997. — № 2. — С. 13.
119. <http://transmitter.narod.ru>.
120. <http://vrn-radio.narod.ru>.
121. <http://www.6p3s.ru>.
122. <http://www.radiolamp.ru>.
123. www.diagram.com.ua/list/14.shtml.
124. www.fm2k.narod.ru.