

Издается с января 1993 г.
№ 10 (279)
октябрь 2017

Ежемесячный научно-популярный журнал
Свидетельства о регистрации:
Украина – КВ №1 8826-7626Р от 04.04.2012г.
Россия и СНГ – РП №268 от 25.09.2012г.

Редакционная коллегия:

Главный редактор
И.Б. Безверхний

В.Г. Бондаренко
С.Г. Бунин, UR5UN
М.П. Власюк
А.М. Зиновьев
А.А. Перевертайло, UT4UM
Э.А. Салахов
А.Ю. Саулов (аудио-видео)
Е.Т. Скорик
С.М. Рюмик

Адрес редакции:

Киев, ул. Краковская, 13А

Для писем:

а/я 50, 03110, Киев-110, Украина
тел. (044) 291-00-29
ra@sea.com.ua
http://www.ra-publish.com.ua

Издатель: Издательство «Радиоаматор»

В.В. Моторный, директор,
тел.: 291-00-31, ra@sea.com.ua,
А.М. Зиновьев, лит. ред., az@sea.com.ua
С.А. Ковалевская, подписка и реализация,
тел.: 291-00-29, svetlana@sea.com.ua
Отдел рекламы:
С.В. Латыш, тел.: 291-00-30, lat@sea.com.ua
Е.В. Фурса, тел.: 291-00-29,
моб.: (093) 603-27-25, rek@sea.com.ua

Подписано в печать: 12.10.2017 г.
Дата выхода номера: 17.10.2017 г.
Формат 60x84/8. Усл. печ. лист. 7,54
Учетн. изд. лист. 9,35.
Подписной индекс через
ДП «Пресса» – 74435, 01567
Общий тираж по странам СНГ –
12 000 экз.
Цена договорная

Отпечатано с компьютерного макета
в типографии «Аврора Принт»
г. Киев, ул. Причальная, 5,
тел.: (044) 550-92-44

Реферируется ВИНТИ:
Журнал «Радиоаматор», Киев.
Издательство «Радиоаматор»,
Украина, г. Киев, ул. Краковская, 13А

При перепечатке ссылки на «Радиоаматор»
обязательны. За содержание рекламы
и объявлений ответственность несет
рекламодатель. Мнение редакции может
не совпадать с точкой зрения авторов
статей.

Новостная информация взята из открытых
интернет-источников

2. Снижение искажений выходного каскада УМЗЧ
без использования общей ООСИ. Мочалкин
7. Модернизация советских транзисторных радиоприемников
без УКВ-диапазонаГ. Савченко
9. Генератор тока повышенной мощностиА. Бутов
12. Генератор для экспериментальной ветроустановкиА. Журенков
18. Источник питания 48 В / 36 ВА. Бутов
20. Простые устройства для источников питанияА. Николаев
22. Как правильно рассчитать радиатор охлажденияА. Студенев
24. Модернизация ручных фонариковА. Зызюк
27. Принципиальная схема факсимильного аппарата Samsung SF-3000T
32. Автомобильный стробоскоп
на микроконтроллере PIC10F200А. Сахненко, И. Безверхний
34. Простой ШИМ-регулятор на таймере NE555П. Петров, И. Безверхний
37. Стимулятор снаМ. Шустов
39. Часы-сувенир на одном газоразрядном индикаторе и декатронеД. Карелов
42. Эксперименты с Wi-Fi. Монтаж 8С. Рюмик
44. Soft-новости (Интернет обзор)
46. Seoul Semiconductor представила самые маленькие в мире
светодиодные драйверы постоянного тока мощностью 24 Вт
47. Бюллетень КВ+УКВА. Перевертайло
51. Новости для коллекционеров дипломов
52. О некоторых особенностях работы любительских КВ-антеннЮ. Штань
54. Визитные карточки
56. Техническая литература

Дорогие друзья!

У вас в руках очередной — октябрьский номер нашего журнала (РА 10/2017).

Октябрь примечателен тем, что в этом месяце набирает темп подписная кампания на газеты и журналы. Мы оптимистически смотрим в будущее и надеемся на успешный результат этой подписки. В редакторском портфеле «Радиоаматора» накопился ряд интересных статей, часть из которых будет опубликована в этом году, а большая часть — уже в следующем.

Мы также надеемся, что постоянные подписчики, а также читатели наших изданий, старые и новые, оформят подписку на 2018 год в сроки, отведенные на подписку почтовыми ведомствами. Немаловажную роль в существовании и развитии наших журналов играет реклама. Средства, полученные от рекламы, позволяют нам ограничивать рост их стоимости при неудержном повышении цен «на всё и вся».

Поэтому, те из наших читателей, кто поможет с организацией дополнительной рекламы в наших изданиях будут поощрены. Пишите и звоните.

Оформить подписку на журналы «Радиоаматор», «Электрик» и «Радиокомпоненты» с января 2018 г. на год или полгода, а также с ближайшего месяца можно в своем почтовом отделении.

Наши подписные индексы:

- в Украине 74435, 22901, 48727, (08045 — «Эконом-комплект»);
- в России и СНГ 74435 и 22090.

Можно также оформить подписку обратившись непосредственно в редакцию.

Октябрь — месяц выставок. В тематических выставках в разных городах Украины участвует и наше издательство, как правило, под стендом ж-ла «Электрик». Приходите, смотрите, знакомьтесь. На выставочном стенде можно приобрести по льготной цене наши журналы, DVD-диск с журналами за все время существования издательства, а также оформить редакторскую подписку на любой из наших журналов на льготных условиях.

Критику, пожелания, статьи и вопросы присылайте в редакцию по адресу: а/я 50, 03110, Киев-110, Украина, или на электронный адрес: ra@sea.com.ua.

Главный редактор журнала «Радиоаматор» Игорь Безверхний



Снижение искажений выходного каскада УМЗЧ без использования общей ООС

Игорь Мочалкин, пос. Малаховка, Московской обл.

В статье рассматривается способ повышения линейности выходного каскада УМЗЧ, выполненного на полевых транзисторах, с использованием динамического управления напряжением смещения.

Типовой выходной каскад УМЗЧ на транзисторах MOS-FET представлен на **рис.1**. В таком каскаде, элементы VD1, VD2 используются для установки фиксированного начального напряжения смещения на затворах выходных транзисторов VT1 и VT2, которое «приоткрывает» их, что бы через транзисторы протекал постоянный ток покоя величиной в несколько десятков миллиампер. Такая мера устраняет «ступеньку» на переходной характеристике каскада и снижает вносимые каскадом искажения.

Передаточная характеристика каскада определяется передаточной характеристикой выходных MOS-FET транзисторов (**рис.2**).

Искажения сигнала на выходе удобно наблюдать, если подать на вход, линейно изменяющийся сигнал треугольной формы (**рис.3**). Для удобства отображения, стартовые значения графиков сигналов в разных точках схемы сведены в одно начало. Видно, что сигнал на затворах транзисторов U_3 повторяет входной сигнал $U_{вх}$ и форма его линейна. А форма выходного сигнала $U_{вых}$ совпадает с формой переходной характеристики транзистора, показанной на **рис.2**. Выходной сигнал заметно отличается от входного – амплитуда $U_{вых}$ меньше на величину требуемого напряжения смещения между затвором и истоком, а форма сигнала искажена из-за нелинейной зависимости тока, протекающего через транзистор от напряжения смещения.



Использование динамического управления напряжением смещения

На **рис.4** представлена схема выходного каскада УМЗЧ, в котором используется динамическое управление напряжением смещения выходных транзисторов при прохождении переменного сигнала. Цель здесь такая – управлять напряжением смещения каждого выходного транзистора, так, что бы форма сигнала на выходе каскада совпадала с формой входного сигнала. То есть, сигнал на затворах U_3 будет отличаться от входного $U_{вх}$, а сигнал на истоках $U_{вых}$ будет совпадать с входным. Такая схема стремится поддерживать минимальное отклонение между $U_{вх}$ и $U_{вых}$ и для этого управляет напряжением смещения выходных транзисторов в течение всего периода сигнала.

Для управления напряжением смещением транзисторов каждого плеча выходного каскада используются элементы VT1, VT2, VD1, VD2, R2 и VT3, VT4, VD3, VD4, R4 соответственно. Здесь, диоды VD1, VD2, VD3, VD4 играют роль источника опорного напряжения для управляющих транзисторов VT1, VT4, жестко связанного с выходом каскада. Всякое отклонение напряжения $U_{вых}$ от $U_{вх}$, передается на базы управляющих транзис-

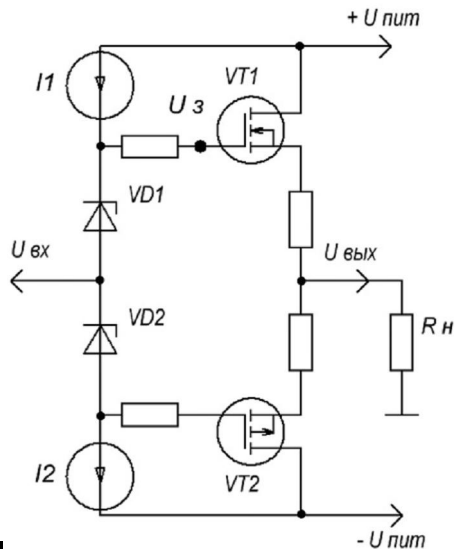


Рис.1

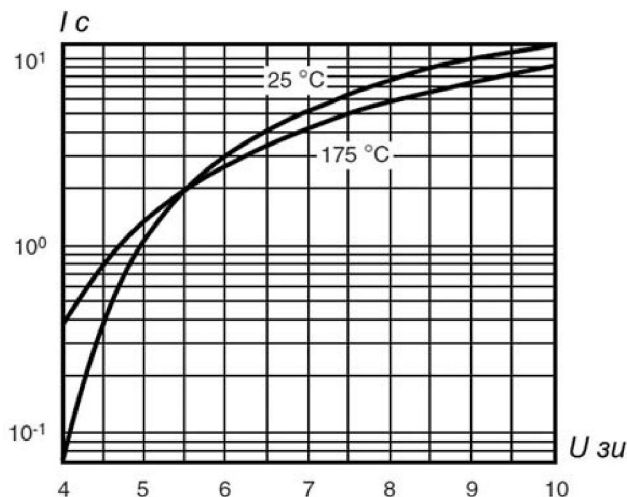


Рис.2

торов VT1, VT4. В результате, управляющие транзисторы открываются-закрываются, динамически изменяя напряжение смещения выходных транзисторов так, что бы исключить отклонение напряжения $U_{\text{вых}}$ от $U_{\text{вх}}$.

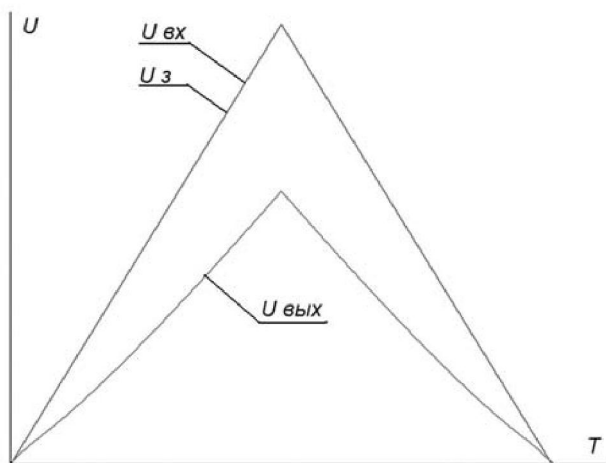


Рис.3

Для верхнего плеча каскада, при точном подборе элементов VT1, VT2, VD1, VD2 по совпадению напряжения открывания, ток источника I1 расщепляется примерно поровну между цепочками VT1, VT2 и VD1, VD2, R2, что позволяет рассчитать величину резистора R2 по формуле:

$$(U_{\text{з-и}} - 1.25) / I1 / 2,$$

где:

$U_{\text{з-и}}$ – напряжение открывания выходного транзистора (для транзисторов IRF530/9530, IRFP240/9240 типовое значение 4,5 В);

1.25 – типовое падение напряжения (в вольтах) на двух диодах VD1, VD2 или транзисторах VT1, VT2;

I1 – ток генератора тока.

Так, при токе I1=10 мА, величина резистора R2 получается 680 Ом. Дополнительно, ток покоя выходных транзисторов можно отрегулировать резистором R3. Уменьшение величины этого резистора приводит к шунтированию диодов каскада опорного напряжения, увеличению тока, протекающего через резисторы R2, R4 и, как следствие, увеличению напряжения смещения выходных транзисторов. Термостабилизация тока покоя выходного каскада обеспечивается размещением транзисторов VT1, VT4 на радиаторах, рядом с выходными транзисторами VT5 и VT6.

На рис.5 показана диаграмма сигналов в разных точках каскада. Видно, что форма сигнала на затворе ($U_{\text{з}}$) искажена и похожа на переходную характеристику транзистора, показанную на рис.2. А форма выходного сигнала ($U_{\text{вых}}$) почти совпадает с формой входного, то есть – минимально искажена.

Схема выходного каскада, приведенная на рис.4 проста, но требует подбора элементов VT1, VT2, VD1, VD2 и VT3, VT4, VD3, VD4 по совпадению напряжения открывания. Даже при использовании в качестве VD1, VD2, VD3, VD4 транзисторов в диодном включении, для подбора может потребоваться несколько десятков экземпляров.

Усовершенствованная схема выходного каскада

На рис.6 представлена усовершенствованная схема выходного каскада, не требующая точного подбора компонентов. Здесь, в качестве источника опорного напряжения для управляющих транзисторов VT1, VT4 используются конденсаторы C3 и C4. Резисторы R9 и R10 используются для управления по постоянному напряжению, установки напряжения смещения выходных транзисторов. Конденсаторы C3, C4 используются при переменном напряжении сигнала в качестве источника опорного напряже-

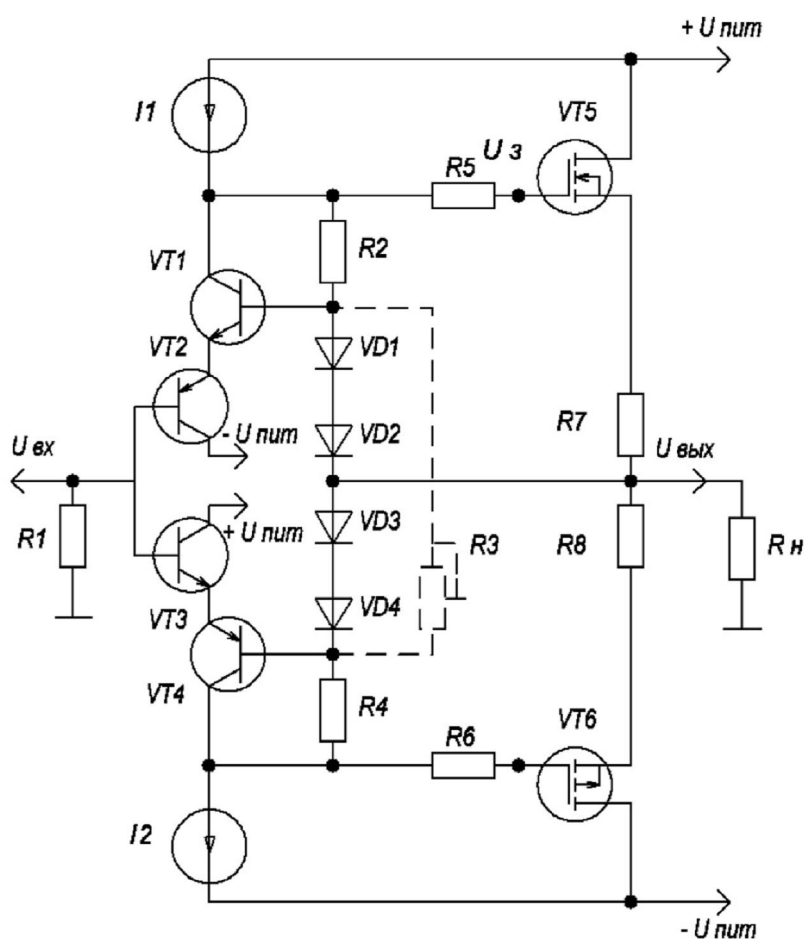


Рис.4

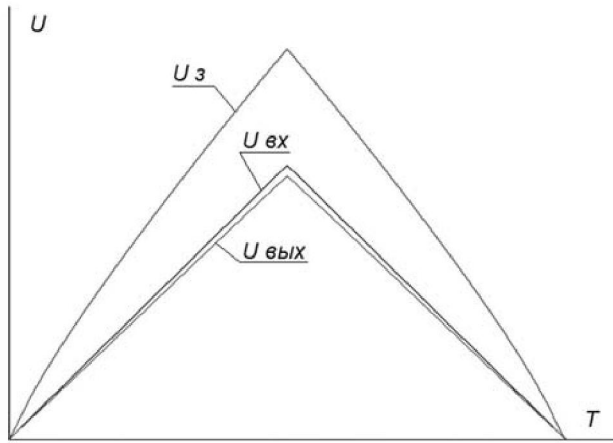


Рис.5

будучи в заряженном состоянии, они фиксируют напряжение между базами управляющих транзисторов VT1, VT4 и выходом. В схему внесены дополнительные элементы, требующие пояснения.

Транзисторные ключи VT9, VT10 с элементами обвязки используются для плавной зарядки

опорных конденсаторов C3, C4 в момент подачи напряжения питания. При включении питания ключи VT9, VT10 остаются закрытыми, пока не зарядится конденсатор C5. В этот момент конденсаторы C3, C4 плавно заряжаются через резисторы R11, R12. После зарядки конденсатора C5 ключи открываются и опорные конденсаторы C3, C4 напрямую подключаются к выходу усилителя. Это предотвращает протекание больших токов через выходные транзисторы в момент подачи напряжения питания.

Буферные транзисторы VT11, VT12 служат для исключения влияния большой входной емкости выходных транзисторов на схему управления напряжением смещения. Это повышает стабильность работы схемы и снижает требования к разбросу параметров элементов. Для этих же целей введены конденсаторы C1, C2 — они предотвращают возможные паразитные генерации в УМЗЧ.

Ток покоя устанавливается резистором R5. Высокоэффективная термостабилизация тока покоя выходных транзисторов обеспечивается

транзисторами VT1, VT4, которые устанавливаются на одном радиаторе вместе с выходными транзисторами.

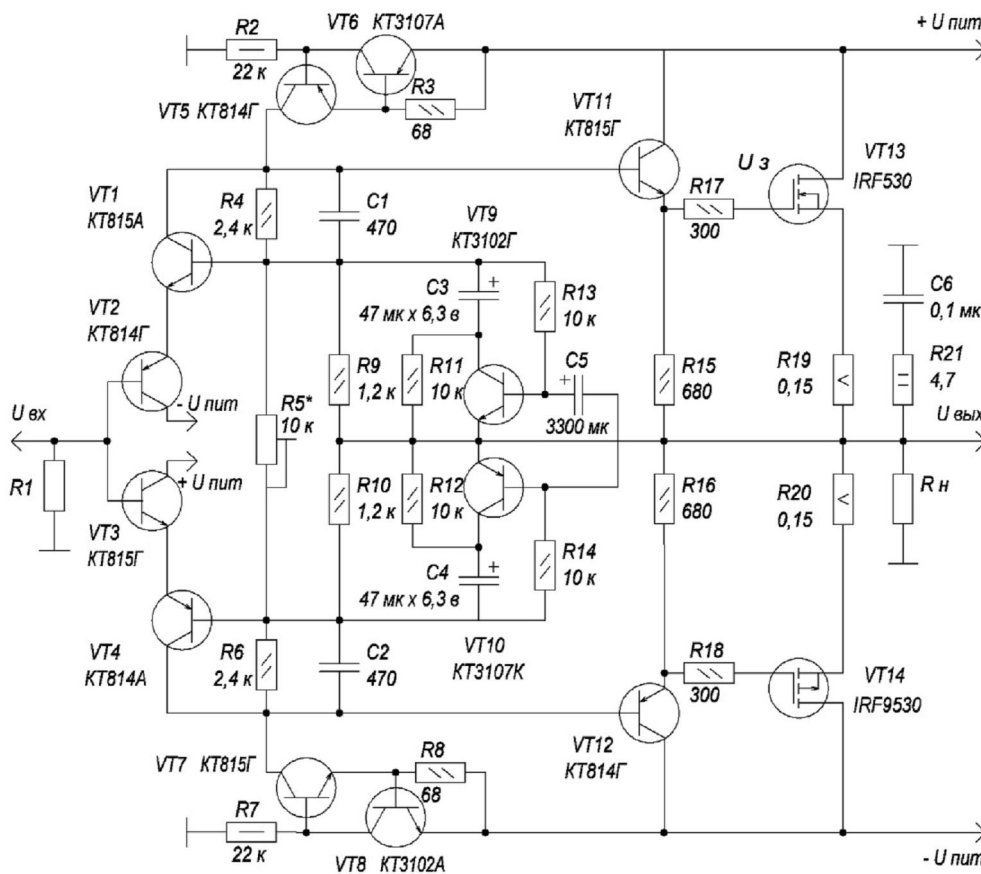


Рис.6

Выходной сигнал	Номер гармоники / амплитуда дБ (%) к основной гармонике												
	2	3	4	5	6	7	8	9	10	11	12	13	
$U_{вых}=5$ вольт ампл. / 3.5 вольт эфф. $P_{вых}=1.2$ Вт	-70 дБ 0.032 %	-87 дБ 0.0045 %											
$U_{вых}=10$ вольт ампл. / 7 вольт эфф. $P_{вых}=6$ Вт	-70 дБ 0.032 %	-84 дБ 0.0063 %	-81 дБ 0.009 %	-95 дБ 0.0018 %	-92 дБ 0.0025 %								
$U_{вых}=15$ вольт ампл. / 10.5 вольт эфф. $P_{вых}=14$ Вт	-70 дБ 0.032 %	-82 дБ 0.008 %	-80 дБ 0.01 %	-95 дБ 0.0018 %	-87 дБ 0.0045 %	-94 дБ 0.002 %	-97 дБ 0.0014 %	-97 дБ 0.0014 %		-102 дБ 0.0008 %			
$U_{вых}=20$ вольт ампл. / 14 вольт эфф. $P_{вых}=25$ Вт	-70 дБ 0.032 %	-83 дБ 0.0071 %	-80 дБ 0.01 %	-88 дБ 0.004 %	-86 дБ 0.005 %	-98 дБ 0.0013 %	-93 дБ 0.0022 %	-97 дБ 0.0014 %	-100 дБ 0.001 %	-100 дБ 0.001 %		-103 дБ 0.0007 %	

Детали УМЗЧ

В схеме можно использовать практически любые транзисторы, подходящие по максимально допустимому напряжению и мощности.

Для эффективной работы ключей VT9, VT10 нужно использовать транзисторы со значением $h_{21э}$ не менее 400. Использование транзисторов с меньшими значениями $h_{21э}$ приводит к ухудшению точности работы схемы динамического смещения и заметному росту искажений.

Управляющие транзисторы VT1, VT4 автор использовал с $h_{21э} > 100$.

В качестве выходных транзисторов, автор экспериментировал с парами IRF530/IRF9530,

IRFP240/IRFP9240. Характер гармонических искажений схемы при этом практически не изменялся, что говорит о высокой эффективности предложенного решения.

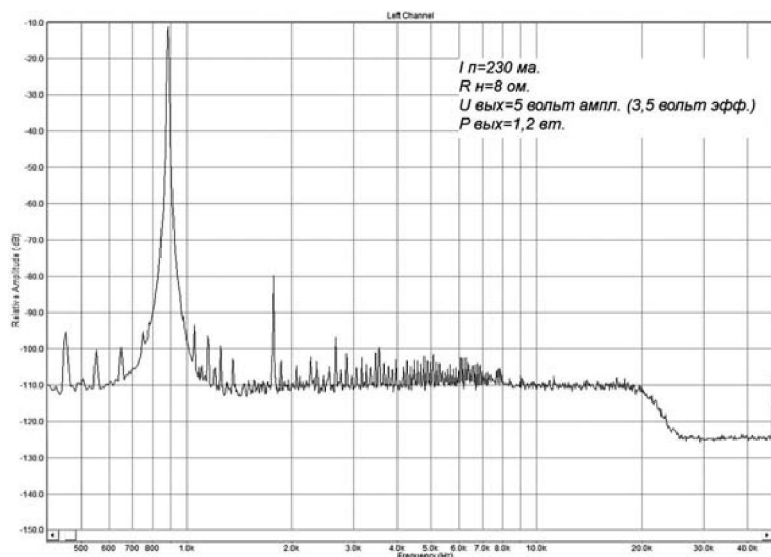


Рис.7

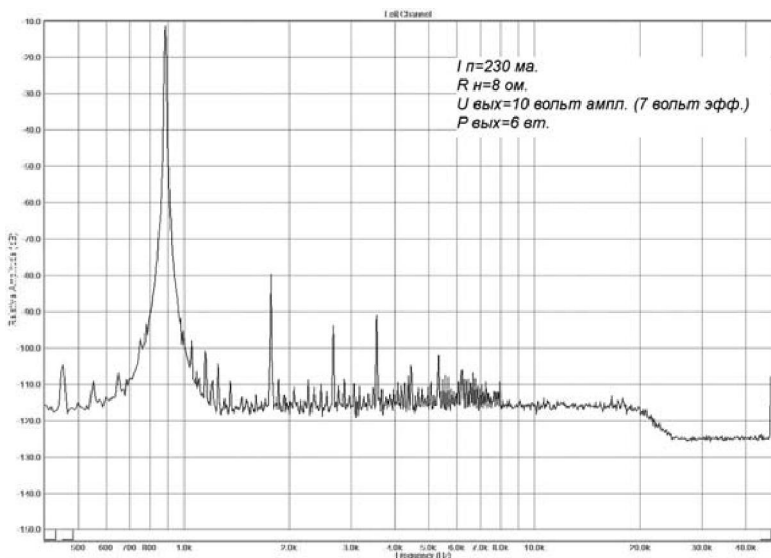


Рис.8

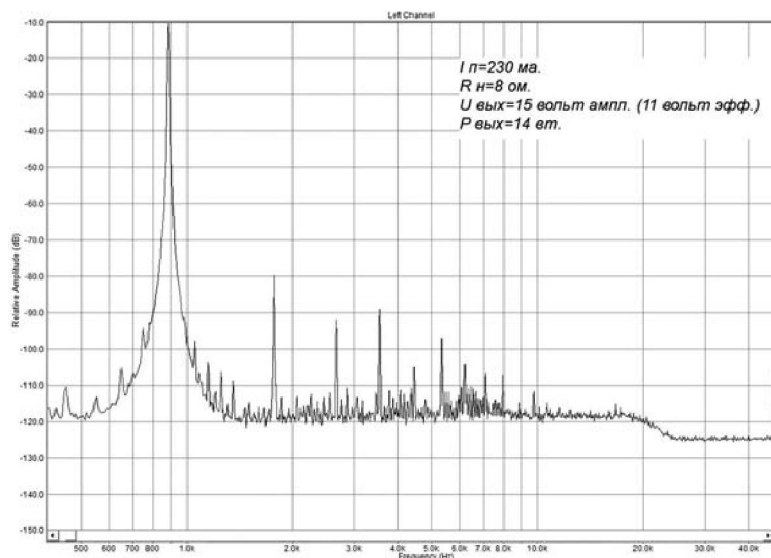


Рис.9

Испытания УМЗЧ

Испытания схемы показали, что ширина спектра гармонических искажений сильно зависит от тока покоя выходных транзисторов. Оптимальным является ток покоя около 230...250 мА. В этом случае ширина спектра искажений не превышает 10 гармоник (по уровню -100 дБ). Увеличение тока покоя выше этой величины слабо уменьшает ширину спектра искажений, но существенно увеличивает требования к отводу тепла от выходных транзисторов. Уменьшение же тока покоя значительно увеличивает ширину спектра искажений и, например, при 100 мА, спектр искажений уже состоит из 25 гармоник.



Для оценки эффективности работы системы динамического смещения производился анализ амплитуды и ширины спектра паразитных гармоник при разных значениях выходного напряжения (выходной мощности). В качестве анализатора спектра использовались звуковая плата ASUS Xonar DX и программа SpectraLAB версии 4.32.17.

В качестве источника сигнала использовался самодельный генератор синусоидальных колебаний с частотой около 1 кГц и собственными гармоническими искажениями не более -95 дБ



($K_T = 0.002\%$, только 2-я и 3-я гармоники), а так же измерительный усилитель напряжения примерно с такими же искажениями.

нала на выходе схемы при выходной мощности от 1.2 Вт до 25 Вт на нагрузке 8 Ом. Во всех случаях был установлен ток покоя выходных транзисторов 230 мА.

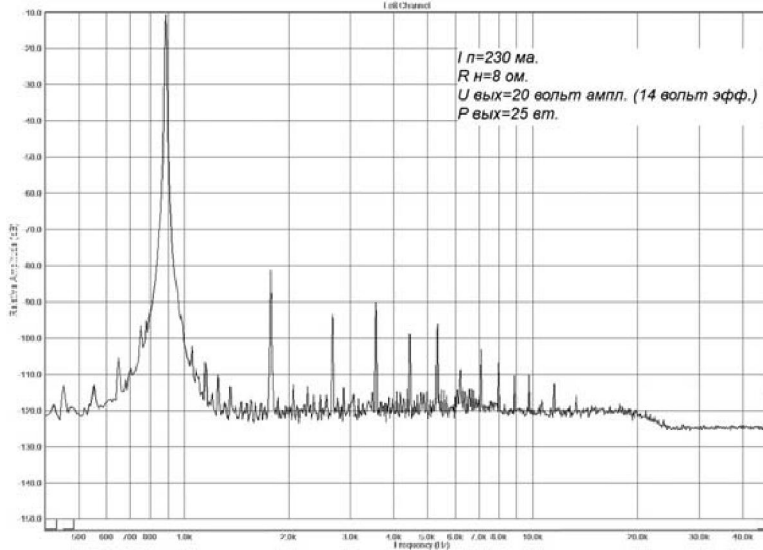


Рис. 10

В качестве нагрузки R_n использовался резистор ПЭВР-25 с установленным сопротивлением 8 Ом.

Схема запитывалась от двуполярного нестабилизированного источника питания напряжением ± 35 В, с емкостями конденсаторов фильтра 13600 мкФ (2 x 6800 мкФ) в каждом плече.

На **рис. 7 - рис. 10** представлены спектры сиг-

нику при создании УМЗЧ без ООС.

Литература:

1. http://www.cordellaudio.com/papers/MOS-FET_Power_Amp.pdf
2. <http://pdf.datasheetcatalog.com/datasheet/irf/irf530.pdf>

X МЕЖДУНАРОДНАЯ СПЕЦИАЛИЗИРОВАННАЯ ВЫСТАВКА
ЭНЕРГОЭФФЕКТИВНОСТЬ. ВОЗОБНОВЛЯЕМАЯ ЭНЕРГЕТИКА - 2017
 ЭНЕРГОСБЕРЕГАЮЩИЕ ТЕХНОЛОГИИ, ОБОРУДОВАНИЕ, МАТЕРИАЛЫ, АЛЬТЕРНАТИВНЫЕ ИСТОЧНИКИ ЭНЕРГИИ

ОРГАНИЗАТОР:
Международный выставочный центр

ПРИ ПОДДЕРЖКЕ:
Министерства регионального развития, строительства и жилищно-коммунального хозяйства Украины
Государственного агентства по энергоэффективности и энергосбережению Украины

Технический партнер: **RantAudio**

7-9

ноября

IEC

МЕЖДУНАРОДНЫЙ ВЫСТАВОЧНЫЙ ЦЕНТР
Украина, Киев, Броварской пр-т, 15
 М "Левобережная"
 ☎ +38 044 201-11-66, 206-87-86
 e-mail: energo@iec-expo.com.ua
www.iec-expo.com.ua, www.мвц.укр
www.tech-expo.com.ua

Модернизация советских транзисторных радиоприемников без УКВ-диапазона

Георгий Савченко, г. Днепр

Предлагается простая доработка советских транзисторных радиоприемников, у которых отсутствует УКВ-диапазон. Суть доработки заключается в конструктивном введении в состав радиоприемника готовых блоков, позволяющих принимать радиостанции УКВ-диапазона (88-108 МГц). Объем работ небольшой и не требует какой-либо специальной подготовки.

В настоящее время у населения имеется много радиоприемников, которые выпускались в советское время и фактически не используются из-за отсутствия в них УКВ-диапазона. В статье на примере доработки радиоприемника ВЭФ-12, ВЭФ-201, ВЭФ-202 показана возможность добавить УКВ-диапазон и заодно улучшить другие технические характеристики АМ-радиоприемника.

Возможность для установки необходимых для модернизации приемника узлов обеспечивается демонтажем элементов УНЧ радиоприемника. Результат демонтажа – свободное пространство, где размещаются: блок УНЧ, собранный на микросхеме КА2209 (TDA2822M), тюнер УКВ-диапазона, собранный на микросхеме ТЕА5710, и узел настройки тюнера. Тюнер (блок УКВ) целесообразно приобрести на радиорынке готовым к эксплуатации. Основой узла настройки является переменный многооборотный резистор СПЗ-24, взятый из блока сенсорного выбора программ СВП-4-1 от телевизора УПИМЦТ-61. В указанном блоке этот резистор комплектуется колесиком настройки и механическим индикатором положения ползунка.

На **рисунке** приведена блок-схема модернизированного радиоприемника, которой будем руководствоваться в ходе работ.

Доработка радиоприемника предусматривает:

- демонтаж ненужных деталей (элементов);
- монтаж новых блоков, деталей;
- отладку (запуск) доработанного радиоприемника.

Для проведения демонтажа снимаем плату блока НЧ-ПЧ, предварительно отпаиваем провода, идущие к барабанному переключателю. Полностью удаляем провода, идущие к громкоговорителю и гнезду магнитофона. Затем с печатной платы убираем все элементы УНЧ, за исключением тех, которые обозначены на **рисунке**. Имеет смысл также убрать лампы подсветки шкалы с проводами, идущими к ним. Целесообразно вместо этих ламп установить светодиод, который к



тому же может служить индикатором включения-выключения радиоприемника.

Монтаж начинаем с установки в районе снятых трансформаторов ТР1, ТР2 блоков УНЧ и УКВ-приемника, при этом блок УКВ располагаем ближе к барабанному переключателю. В отверстие корпуса, предназначенного для регулятора тембра, устанавливаем переключатель В1 (АМ-FM) на два положения. В конце ручки для переноски радиоприемника, где расположена штыревая антенна, надо на корпусе установить переменный резистор СПЗ-24. Вывод корпус этого резистора устанавливается вплотную к концу ручки. Колесико настройки при этом должно немного выходить за корпус радиоприемника. С этой целью просверливаем в корпусе радиоприемника отверстия для крепления СПЗ-24 и отверстия для соединительных штырей.

Далее проводим распайку элементов (блоков) на плате ПЧ-НЧ в соответствии с блок-схемой (см. **рисунк**), устанавливаем плату в радиоприемник. Восстанавливаем схему, подпаяв провода, идущие к барабанному переключателю. Подсоединяем переменный резистор СПЗ-24 (Rнас. на **рисунке**) к тюнеру, вход которого подсоединяем к конденсатору С1. Низкочастотный выход УКВ-приемника через R* (~20 кОм) соединяем с регулятором громкости (R30). Блок УНЧ подсоединяем к регулятору громкости и громкоговорителю.





Отладка радиоприемника после модернизации минимальна.

При его включении возможно возбуждение УНЧ. В этом случае надо поменять местами провода, идущие от блока УНЧ к громкоговорителю. Для выравнивания уровней АМ-сигнала и FM-сигнала, возможно, будет необходимо подобрать сопротивление резистора R*.

Кроме того, следует отметить следующее. Купленный автором для доработки приемника тюнер имеет диапазон 98-108 МГц, а надо его расширить до 88-108 МГц. К счастью, эксперименты показали работоспособность варикапов этого тюнера при очень малых обратных напряжениях (десятки милливольт), что позволило получить нужный диапазон, подавая на варикапы обратное напряжение в пределах от ~10-50 мВ до 5 В, вместо «штатного» 3...5 В. Меняя сопротивление резистора R** можно точно установить верхнюю частоту УКВ-диапазона.

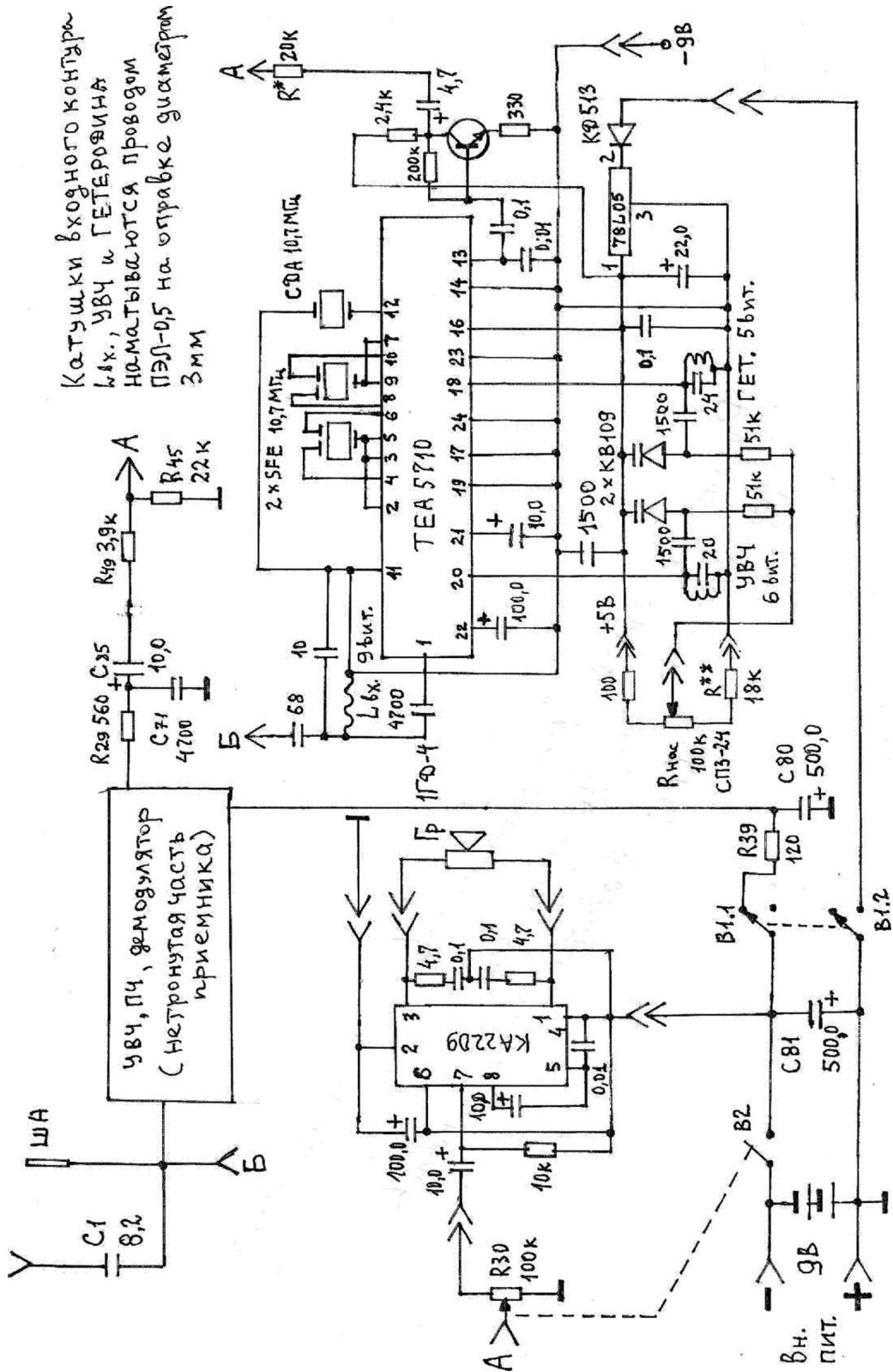
Эксплуатация доработанного радиоприемника показала отличные результаты: прекрасный звук на УКВ-диапазоне, стабильность работы, простота в управлении.

Аналогичным способом был доработан переносной радиоприемник «Абава РП-8330», правда, доработка его была сложнее в конструктивном плане, т.к. в корпусе этого приемника на много меньше свободного места

В заключение хочу отметить следующее. Не секрет, что источники питания (батареи) для этих

приемников стоят неоправданно дорого в сравнении с реальной стоимостью самих приемников.

Автор использует для питания доработанного приемника зарядное устройство для мобильного телефона без стабилизатора, в котором величину выходного напряжения определяет ток нагрузки (5 В при токе 0,4 А). Подключение зарядного устройства к радиоприемнику не представляет большого труда. При этом какого-либо заметного ухудшения работы радиоприемника не наблюдалось.



Генератор тока повышенной мощности

Андрей Бутов, с. Курба, Ярославской обл.

Для проверки работоспособности и настройки источников питания, стабилизаторов напряжения постоянного тока, измерения ёмкости аккумуляторных батарей, зарядки аккумуляторов стабильным током и в других случаях необходим мощный генератор стабильного тока.

Принципиальная схема мощного генератора стабильного тока, собранного на биполярных транзисторах, с использованием отечественных комплектующих, показана на **рис.1**. Устройство для своей работы не требует дополнительного источника питания, имеет защиту от перегрузки и переплюсовки входного напряжения. Диапазон входных напряжений устройства 3...75 В постоянного тока, максимальная рассеиваемая мощность 150 Вт, максимальный рабочий ток 10 А. Такой генератор пригодится также для регулировки тока осветительных или нагревательных устройств.

Конструкция содержит встроенные аналоговые амперметр и вольтметр. Вход устройства подключают к источнику напряжения постоянного тока в соответствии с указанной полярностью. Плавкий предохранитель FU1 защищает конструкцию и источник питания от перегрузки. Диод VD1 защищает генератор тока нагрузки от переплюсовки напряжения питания.

На высоковольтных транзисторах VT1, VT2, резисторах R4, R5, R6 и светодиоде HL2 собран индикатор наличия входного напряжения. Транзисторы этого узла включены как генератор стабильного тока около 1.5 мА, который будет протекать через светодиод HL2, практически не изменяясь от изменения входного напряжения в несколько раз.

Регулируемый генератор стабильного тока собран на транзисторах VT3–VT8. Регулируют ток переменным резистором R13. Устройство имеет два диапазона регулировки потребляемого тока: при разомкнутых контактах SA1 ток можно регулировать в диапазоне 0.2...1.5 А; при замкнутых контактах SA1 потребляемый ток регулируется в диапазоне 1.5...10 А.

Транзисторы VT3, VT5, VT6–VT8 включены как мощный составной транзистор с большим коэффициентом усиления по току. Маломощный транзистор VT4 управляет величиной тока, потребляемого устройством. При перемещении движка переменного резистора R13 вверх по схеме, протекающий через транзисторы VT3, VT5, VT6–VT8 ток увеличивается. Транзисторы VT6–VT8 для увеличения нагрузочной способности включены параллельно, их выводы эмиттеров подключены к минусовому проводу питания через мощные токовыравнивающие резисторы R15–R17. Стаби-



лизация тока осуществляется следующим образом: например, при увеличении входного напряжения, ток через транзисторы VT6–VT8, резисторы R15–R17, резистор R14 и, при замкнутых контактах SA1, через резисторы R18–R20 стремится увеличиться. Следовательно, увеличивается падение напряжения на выводах резистора R14. Это ведёт к тому, что также возрастает ток базэмиттер VT4, этот транзистор открывается сильнее и шунтирует переход база-эмиттер транзистора VT3. Ток коллектор-эмиттер VT3 уменьшается, следовательно, будет уменьшаться ток через переходы транзисторов VT5–VT8.

Конденсатор C1 и резистор R8 предотвращают самовозбуждение узла на транзисторах VT3–VT8. Резистор R10 защитный для транзистора VT4. PA1 – стрелочный амперметр со встроенным шунтом. Если на его месте будет применён миллиамперметр без встроенного шунта, то дополнительно устанавливают мощный резистор R2. PA1 – вольтметр со встроенным токоограничительным резистором. Если на его месте будет применён микроамперметр без встроенного резистора, то устанавливают дополнительный резистор R3. На резисторе R1, диодах VD1–VD4 и светодиоде HL1 собран индикатор перегорания плавкого предохранителя FU1.

При зарядке аккумулятора последний включает последовательно с амперметром PA1, т.е. в разрыв провода «+» от внешнего источника питания.

Конструкция и детали

Большинство деталей конструкции смонтировано на плате размерами 150x95 мм навесным монтажом (**рис.2**). Все силовые цепи должны быть выполнены медным монтажным проводом с сечением по меди не менее 1.5 мм². Все детали устройства смонтированы в корпусе размерами 255x150x110 мм (**рис.3**). Маломощные постоянные резисторы типов МЛТ, РПМ, С1-4, С2-23, С2-33.

Переменный резистор R13 проволочный ППБ-3А, ППБ-1А сопротивлением 100...220 Ом. Качество



переменного резистора должно быть безупречным, поскольку при плохом контакте подвижного контакта ток через устройство неконтролируемо увеличится.

Мощный резистор R14 типа С5-37 мощностью 10 Вт, под корпусом этого резистора в монтажной плате просверлены вентиляционные отверстия диаметром 5 мм. Вместо такого резистора подойдут другие проволочные мощностью 10 или

на дополнительной монтажной планке. Явно избыточная мощность постоянных проволочных резисторов необходима для того, чтобы уменьшить их нагрев, тем самым, повысив стабильность их сопротивления.

Конденсатор С1 плёночный импортный на рабочее напряжение не менее 100 В, можно заменить конденсатором типа К73-15, К73-16, К73-17, К73-24, К73-9.

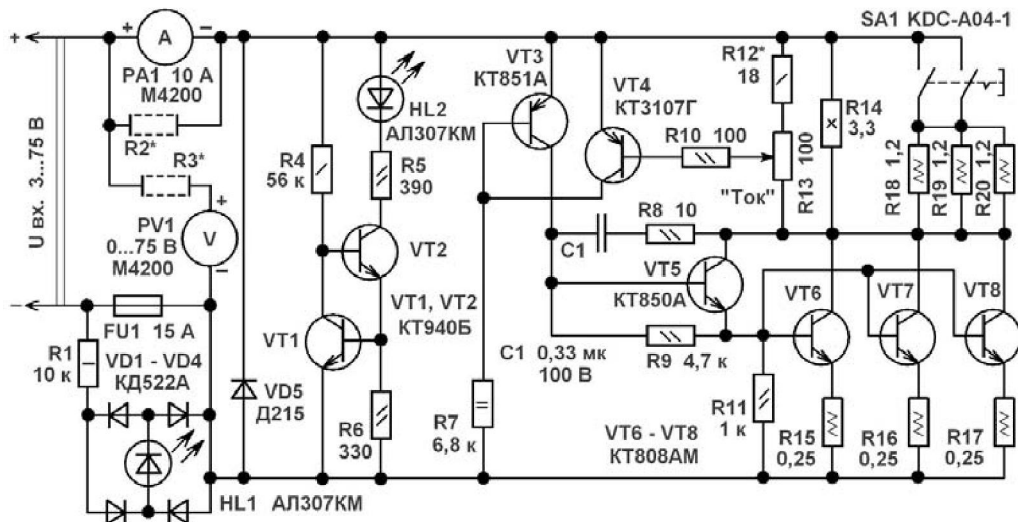


Рис. 1

15 Вт, например, С5-35В-10, ПЭВ-10, 1ПЭВ-10. Резисторы R18–R20 самодельные проволочные, намотаны высокоомным проводом диаметром 0,68 мм на керамических трубках длиной 45 мм и диаметром 8 мм, можно использовать керамические трубки большего размера. Для уменьшения количества межвитковых замыканий самодельные проволочные резисторы промазаны силикатным клеем. Вместо этих резисторов можно установить проволочные резисторы промышленного изготовления мощностью 15...25 Вт, например, ПЭВ-20, ПЭВ-25 или удвоенное количество резисторов С5-37-10 сопротивлением 2,4 Ом. Под этими резисторами в монтажной плате также просверливают вентиляционные отверстия. Резисторы R15–R17 самодельные проволочные с одинаковым сопротивлением 0,1...0,25 Ом, по конструкции аналогичны резисторам R18–R20, установлены рядом с мощными транзисторами

Маломощные диоды КД522А можно заменить любыми из серий КД503, КД510, КД521, 1N914, 1N4148. Диод Д215 можно заменить любым из Д214, Д231А, Д232, Д242, Д242А, Д243, Д243А, серий КД203, 2Д203, КД206, 2Д213, КД213, 2Д231, НФА15РВ60, НФА16ТА60С и другими выпрямительными на обратное рабочее напряжение не менее 100 В и прямой рабочий ток не менее 10 А.

Светодиоды любого типа общего применения, желательно с повышенной светоотдачей, например, из серий КИПД21, КИПД36, КИПД40, КИПД66. Транзисторы КТ940Б можно заменить любыми из серий КТ940, КТ969, КТ9179, 2SC2330, 2SC2383, 2SC2310. Вместо транзистора КТ851А можно установить КТ851Б, КТ851В, КТ816Г, КТ8167А, КТ8167Г, 2SA1249, 2SA1306 с коэффициентом передачи тока базы не менее 100 при токе коллектора 50 мА. Этот транзистор уста-

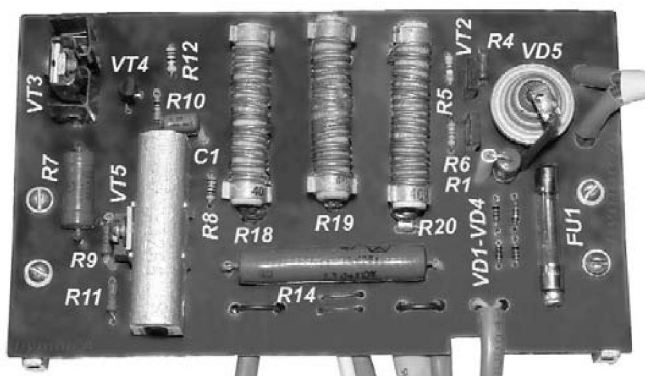


Рис. 2



Рис. 3

новлен на дюралюминиевый теплоотвод с площадью охлаждения 6 см² (одна сторона). Транзистор КТ850А можно заменить КТ850Б, КТ850В, КТ863В, КТ817Г, 2SD1407, 2SD1474, 2SD669А с коэффициентом передачи тока базы не менее 80 при токе коллектора 1 А. Этот транзистор установлен на дюралюминиевый теплоотвод размерами 50x45x3 мм. Транзисторы КТ808АМ можно заменить другими аналогичными, выполненными в металлокерамическом корпусе КТ-9 (ТО-3), например, тремя однотипными КТ808БМ, КТ808ВМ, КТ808А, КТ819ГМ, КТ864А, 2N3442, 2N3773, MJ3281 с коэффициентом передачи тока базы не менее 40 при токе коллектора 3 А.

Эти транзисторы установлены на общий массивный ребристый дюралюминиевый теплоотвод с площадью охлаждающей поверхности около 800 см² (одна сторона). Корпуса транзисторов изолированы от теплоотвода тонкими слюдяными прокладками. С таким теплоотводом устройство может рассеивать непрерывно до 60 Вт мощности при пассивном воздушном охлаждении или до 150 Вт кратковременно или при принудительном воздушном охлаждении с помощью вентилятора. Из этого следует, например, что при входном напряжении 37 В максимальный постоянный ток не должен превышать 4 А. Этот теплоотвод также выполняет функцию задней стенки корпуса. Лучшим выбором в качестве мощных

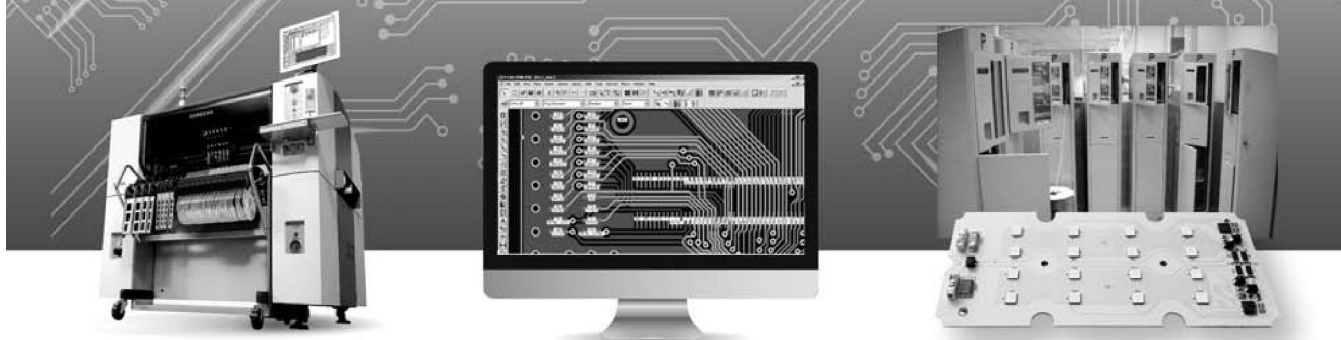
транзисторов VT6–VT8 будут транзисторы типа MJ3281А, которые имеют максимальную рассеиваемую мощность до 250 Вт каждый и гарантированный минимальный коэффициент передачи тока базы не менее 45 при токе коллектора 8 А. Транзистор КТ3107Г можно заменить любым из серий КТ502, КТ3107, КТ361, SS9015, 2SB1116.

Амперметр и вольтметр применены готовые типа М4200 со встроенными резисторами и готовыми шкалами. Кнопка SA1 типа KDC-A04-1 с зависимой фиксацией положения, можно заменить аналогичной с переключаемыми контактами, рассчитанными на коммутацию тока 10 А или более. Свободные группы контактов соединяют параллельно.

От сопротивления резистора R12 зависит максимальная величина тока, который можно установить переменным резистором. Внешний вид устройства показан на **фото** в начале статьи. Верхняя и нижняя крышки корпуса – металлические с вентиляционными отверстиями, с электрическими цепями устройства не соединены. При проверке работоспособности следует учитывать, что измерительные щупы цифровых мультиметров, несмотря на значительную внешнюю толщину проводов, могут иметь крайне малое сечение провода по меди и значительно влиять на результаты измерений при токе более 1 А и низком выходном напряжении источника питания.



КОМПАНИЯ СЭА – КОНТРАКТНЫЙ ПРОИЗВОДИТЕЛЬ ЭЛЕКТРОНИКИ



Контрактное производство компании СЭА оснащено современной линией монтажа SMD-компонентов

Предоставляем заказчикам полный комплекс услуг от разработки печатных плат до выпуска готовых изделий

Производство образцов, серийное производство, крупноузловая сборка

Основными преимуществами работы с нами являются:

- Невысокая стоимость производства серийных партий
- Изготовление опытных и мелкосерийных изделий
- Сжатые сроки выполнения заказов
- Система менеджмента качества сертифицирована на соответствие требованиям стандарта ISO9001:2009
- Корректировка конструкторской и технологической документации по результатам испытаний опытных партий
- Гарантия качества изготавливаемой продукции



Компания СЭА
ИННОВАЦИИ И ПАРТНЕРСТВО

Более 25 лет
надёжного
партнерства

Украина, 02094, г. Киев, ул. Краковская, 13-Б
тел.: +38 044 291-00-41, факс: +38 044 291-00-42
info@sea.com.ua, www.sea.com.ua



Генератор для экспериментальной ветроустановки

Анатолий Журенков, г. Запорожье

В статье приведены конструкция и технология изготовления экспериментального генератора, которые могут быть полезны для практического изготовления рабочих генераторов большой мощности, а сам генератор может использоваться для экспериментального определения конструктивных параметров генератора с целью получения необходимой максимальной мощности генератора.

В ветроэнергетических установках (ВЭУ) используются генераторы как с вертикальным, так и с горизонтальным расположением вала. Наиболее простыми и экологически приемлемыми являются тихоходные ВЭУ с вертикальным валом, напрямую связанным с генератором. Естественно, на малых оборотах требуется более объемный и дорогой генератор, но это окупается простотой и долговечностью всей конструкции.

Для увеличения э.д.с. генератора можно увеличить линейную скорость движения магнитных полюсов, не изменяя их количества, путем увеличения диаметров ротора и статора.

Конструкция генератора для ВЭУ

В общих чертах, генератор состоит из двух вращающихся стальных дисков с магнитами (рис. 1), между которыми неподвижно установлен статор с катушками. Математический расчет таких генераторов довольно сложный по ряду причин, указанных в [1]. Оптимальный зазор между магнитами полюсов, параметры и количество катушек статора, размеры и количество магнитов позволяют получить необходимую мощность генератора при заданной среднесуточной скорости ветра. Основная задача при проектировании генератора состоит в определении количества и объема магнитов, оптимальной величины зазора, размеров катушки, диаметра провода и количества витков.



Цели разработки экспериментального генератора

Основные рекомендации по конструированию таких генераторов и ориентировочное определение возможностей магнитов простыми приспособлениями даны в [1]. Для более точных измерений, отработки конструкции и технологии изготовления рабочих генераторов был разработан и изготовлен экспериментальный генератор на неодимовых магнитах диаметром 20 мм и толщиной 5 мм в соответствии с рекомендациями [1]. Генератор приводится в движение с помощью ременной передачи двигателем постоян-



ного тока, что позволяет регулировать его обороты. Генератор снабжен устройством увеличения магнитного зазора для экспериментов. При увеличении этого зазора уменьшается противодействующая сила э.д.с. статора, и двигатель увеличивает обороты при том же напряжении питания. Для получения достоверных данных эксперименты необходимо производить на одних и тех же оборотах.



Рис.3

Для решения этого вопроса на ротор генератора установлен стробоскопический диск с определенным количеством меток K_M , освещаемый неоновой лампочкой или обычной ЛДС (рис.2). При частоте сети 50 Гц лампочка будет мигать 100 раз в секунду или 6000 раз в минуту. При оборотах диска, кратных количеству нанесенных меток, они принимают видимое неподвижное положение (рис.3). Количество оборотов диска в минуту определяется по формуле $N=6000/K_M$. Обороты ротора экспериментального генератора для опытов должны создавать такую же линейную скорость движения полюсов, как и у проектируемого генератора. Например, при диаметре ротора 300 мм, который должен вращаться со скоростью 200 об/мин, ротор экспериментального генератора диаметром 100 мм должен вращаться со скоростью 600 об/мин. Количество меток на диске при этом должно быть равно 10.

Конструкция авторского варианта генератора показана на фото в начале статьи. Генератор трехфазный и состоит из восьмиполюсного ротора и шести катушек статора, которые подключены к выходным клеммам и могут включаться по схеме «звезда» или «треугольник». Для экспериментов генератор включен по схеме «звезда» и выведен на традиционный трехфазный мостовой выпрямитель, собранный на диодах типа КД213А.

Конструкция ротора экспериментального генератора

В качестве ротора применены однотипные стальные маховики диаметром 104 мм от магнитофонов, на которых закреплены магниты (рис.4). Нижний маховик вместе со штатным ста-

каном, в котором он вращается, установлен на основании генератора из фанеры размерами 230x230 мм и толщиной 12 мм. Верхний маховик снят со своего ведущего вала и надет на вал нижнего маховика. На вал нижнего маховика установлены фанерные ограничительные шайбы диа-

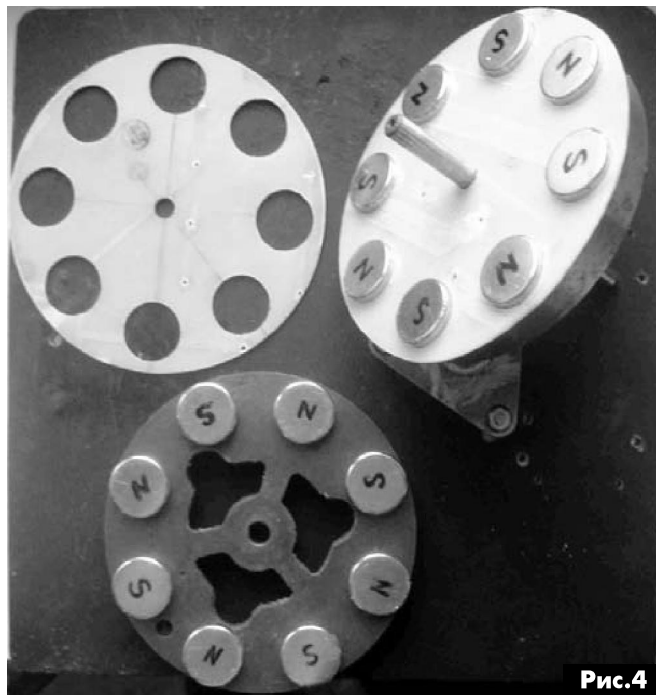


Рис.4

метром 34 мм для обеспечения исходного магнитного зазора между полюсами (рис.5). Из опыта, минимальный зазор выбирают не менее 10 мм. С учетом толщины магнитов и двух дисков фиксации магнитов из стеклотекстолита толщиной 1 мм суммарная толщина ограничительных дисков рана 18 мм. Следует отметить, что ограничительные диски могут быть и стальными, что создаст дополнительную магнитную цепь между магнитами каждого полюса. Для исключения

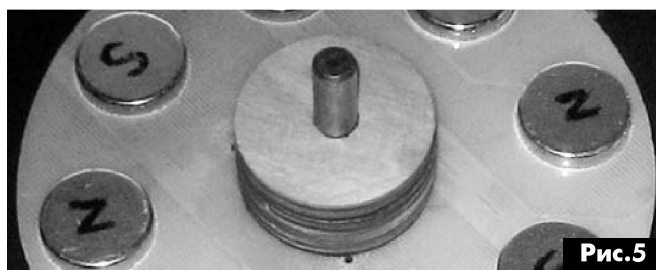


Рис.5

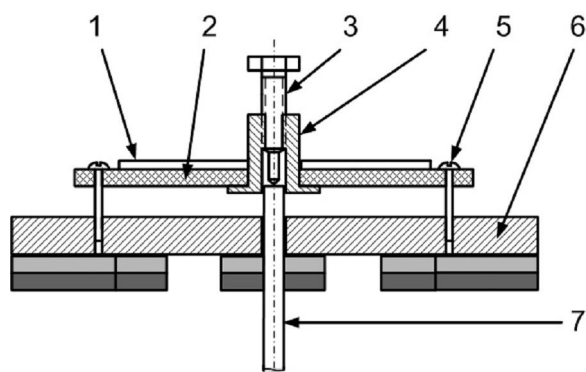
смещения магнитов под действием центробежной силы обычно их крепят на дисках эпоксидным клеем, но при этом обеспечить их точную установку может быть проблематично, так как в процессе полимеризации клея они могут сместиться под действием сил взаимного притяжения. В случае необходимости, замена магнитов в таких конструкциях связана с определенными трудностями. Неодимовые магниты хрупкие и могут повредиться при демонтаже.

Для решения этих проблем были изготовлены диски из стеклотекстолита с точно вырезанными отверстиями для установки и фиксации магнитов





без клея (**рис.4**). Раздвинуть диски ротора вручную для увеличения магнитного зазора, даже с такими небольшими магнитами, практически невозможно из-за их сильного взаимного притяжения. Для выполнения этой операции изготовлено приспособление, на котором также закреплен



1 - круг с метками, 2 - диск пластмассовый, 3 - болт, 4 - втулка, 5 - винт, 6 - ротор, 7 - вал генератора

Рис.6

стробоскопический круг с десятью метками (**рис.6**). Магниты устанавливают на маховики в процессе сборки, когда будут готовы все узлы. В первую очередь необходимо на основании генератора закрепить окончательно отрегулированный и смазанный нижний маховик в сборе. Маховик установлен симметрично боковым сторонам основания, а расстояние от его центра до дальнего края равно 70 мм. Для устойчивости и удобства в работе основание снабжено ножками. Верхний маховик с магнитами устанавливают после изготовления и закрепления статора на основании.

Конструкция статора генератора

Статор имеет разъемную конструкцию, позволяющую извлекать его для регламентных работ, модернизации или замены новым статором без разборки ротора (**рис.7**). Обе части каркаса статора выполнены из фанеры размерами 170x85 мм и толщиной 8 мм, в которых точно вырезаны отверстия для катушек и ограничительных дисков. Для этого обе части стыкуют и закрепляют на технологической подложке из тонкой фанеры. На них накладывают чертеж и шилом размечают центры всех отверстий, после чего в них сверлят вначале тонкие отверстия, а затем отверстия под приспособление для окончательной вырезки отверстий в дереве. Отверстия для катушек вырезают отдельно в каждой части каркаса, а центральное отверстие для ограничительных дисков вырезают в состыкованных частях на подложке (рис.6 в [1]). Все отверстия имеют диаметр 38 мм, и вырезают их на сверлильном станке.

Для крепления статора к основанию изготавливают две деревянные рейки длиной 170 мм и шириной 20 мм. Высота реек определяется расстоянием от основания до верхней плоскости нижнего маховика, «плюс» толщина магнита и 1 мм зазора между полюсом и статором. Обе части каркасов статора точно стыкуют и крепят к рейкам шурупами (всего 8 шт.). Для крепления каркаса к основанию между этими шурупами посередине тела реек сверлят четыре сквозных отверстия по диаметру шурупов (всего 4 шт.), например, диаметром 4 мм. На вал нижнего маховика в сборе устанавливают ограничительные диски. Каркас устанавливают на основании, центрируют относительно ограничительных дисков, плотно прижимают и сверлом диаметром 4 мм вручную намечают центры отверстий для шурупов в основании. Каркас снимают, но не разбирают, а в основании сверлят отверстия диаметром 2 мм для шурупов крепления каркаса. Для свободного снятия половинок статора головки этих шурупов необходимо утопить в рейки. Ранее просверленные сквозные отверстия рассверливают до диаметра головок шурупов на глубину примерно до середины тела рейки. После этого каркас крепят к основанию, половинки каркаса снимают с реек для дальнейшего монтажа катушек статора, а рейки остаются на основании. Крепление каркаса статора видно на **рис.7**.

Катушки статора имеют наружный диаметр 37.5 мм и толщину 8 мм. Внутреннее отверстие имеет диаметр около 20 мм. Катушки намотаны проводом ПЭВ-2-0.51 и имеют около 300 витков каждая. Витки при намотке не считали, а измеряли диаметр катушки штангенциркулем, чтобы они

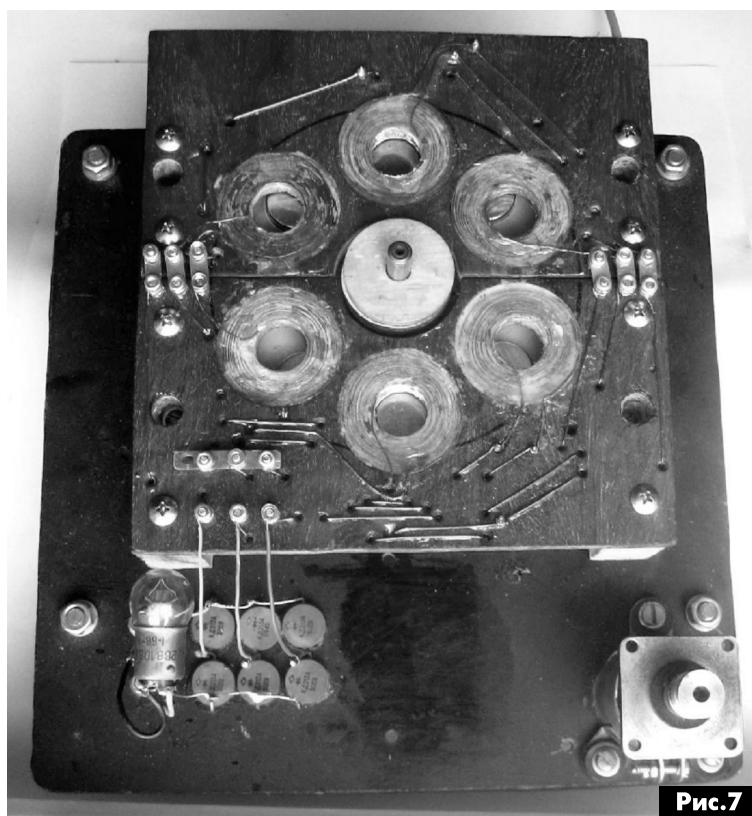


Рис.7

с минимальным зазором входили в отверстия каркаса статора. Тем не менее, при измерении всех катушек после намотки разброс их индуктивностей не превысил 2%. Каркас для намотки катушек состоит из двух фанерных дисков диаметром 50 мм и толщиной 8 мм, полиэтиленовых шайб и центральной втулки диаметром 18 мм и толщиной 8 мм. Полиэтиленовые шайбы (из крышек для стеклянных банок) необходимы для предотвращения приклеивания витков катушки к дискам. Перед намоткой провода на центральную втулку наматывают 2 витка прокладочной бумаги. Для быстрого скрепления витков катушки применен клей «APLAIS» (жидкий гвоздь), нано-

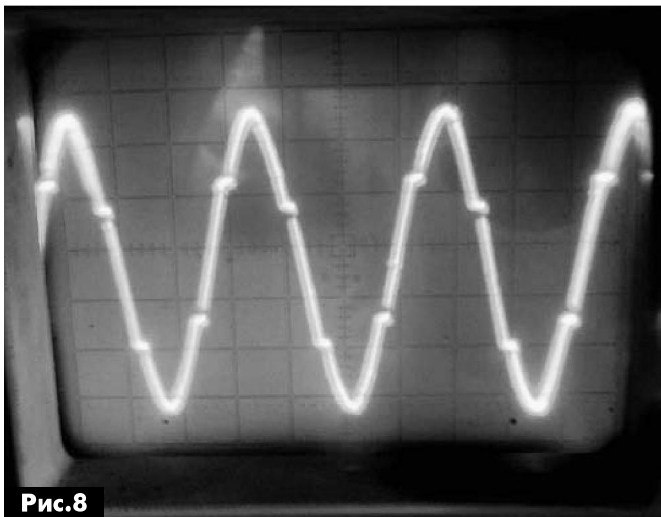


Рис.8

симый точно с помощью ручного пневматического пистолета. После полного высыхания клея «APLAIS» катушки клеивают эпоксидным клеем в отверстия каркаса, полностью заполняя щели между каркасом и катушками с обеих сторон.

Через 4 ч после полимеризации эпоксидного клея на каркасы устанавливают контактные стойки из винтов M2.5 для перемычек между половинками статора и выводов генератора. Выводы катушек соединяют согласно монтажной схеме, показанной на рис.13 в [1]. Пересекающиеся проводники пропускают с другой стороны каркаса (на схеме показаны пунктиром). После этой операции каркасы полностью покрывают тонким слоем эпоксидного клея для закрепления соединительных проводников, головок винтов и обеспечения влагостойкости статора.

Сборка узлов генератора

Полную сборку генератора производят в следующей последовательности:

- 1 – на нижний маховик устанавливают диск фиксации магнитов и ограничительные шайбы;
- 2 – в отверстия диска фиксации устанавливают промаркированные магниты;
- 3 – на верхний маховик устанавливают диск фиксации и магниты;
- 4 – прижимая диск фиксации к маховику, равномерно без перекоса маховик устанавливают на

вал до упора в ограничительные шайбы (при этом магниты сами установят маховик в нужном порядке);

5 – поочередно вставляют в зазор между магнитами половинки статора и закрепляют шурупами;

6 – выводы катушек обеих половинок статора соединяют перемычками, а выходные клеммы соединяют в «звезду»;

7 – на свободном месте приклеивают диоды трехфазного выпрямителя и подключают к выходным клеммам статора;

8 – на верхнем маховике устанавливают приспособление для регулировки величины магнитного зазора со стробоскопическим диском согласно рис.6 (в начальном положении болт 3 не должен упираться в вал генератора).

Сразу должен отметить, что для экспериментов достаточно одной катушки из нескольких секций разной толщины, которые нужно добавлять при увеличении магнитного зазора. Конструкция экспериментального генератора приведена не только для опытов, но и для наглядности более рациональной технологии изготовления рабочих генераторов. Электрические параметры данного генератора можно использовать для ориентировочного расчета рабочих генераторов. Известен объем магнитов, количество полюсов, количество катушек и витков (300 витков одной катушки имеют индуктивность 2.1 мГн), диаметр провода, величина магнитного зазора 10 мм, напряжение постоянного тока 30 В при 600 об/мин ротора на лампочке 28 В мощностью 10 Вт. Форма напряжения близка к синусоидальной, что свидетельствует о правильном геометрическом соотношении размеров ротора и статора (рис.8).

Рекомендации по подготовке к практическим экспериментам

Для проведения практических экспериментов при конструировании генераторов рекомендую следующее:

1. Изыскать два стальных диска или маховика от катушечных магнитофонов.
2. Диски временно закрепить на вале ступицы, предназначенной для рабочего генератора, или в другом аналогичном механизме. Предусмотреть устройство для увеличения магнитного зазора и стробоскопический диск, аналогичный описанному выше.
3. Промаркировать полярность магнитов, разнести диски на расстояние около метра друг от друга во избежание их слипания, наметить места установки магнитов (расстояние между магнитами выбрать 20...30 мм), поочередно и осторожно установить магниты на диски с чередованием полярности без приклеивания, устранить осевые биения и закрепить диски с магнитами на валу (количество магнитов должно быть четным).





4. При отсутствии провода нужного диаметра можно намотать плотные бескаркасные катушки проводом любого диаметра, но не менее 0.5 мм, по описанной выше технологии. Наружный диаметр экспериментальных катушек рекомендую задать на 20 мм больше диаметра магнита, внутренний диаметр равен диаметру магнита, толщина одной катушки 10 мм и двух других – по 5 мм. Крепление катушек, состоящее из двух деревянных реек длиной 100 мм, показано на **рис.9**. При увеличении магнитного зазора добавляют сверху одну катушку, затем – вторую. Катушки при этом соединяют последовательно так, чтобы направления токов в них совпадало.

5. Освещение стробоскопического диска осуществляется от сети обычной ЛДС или неоновой лампы, дающих 100 миганий в секунду.

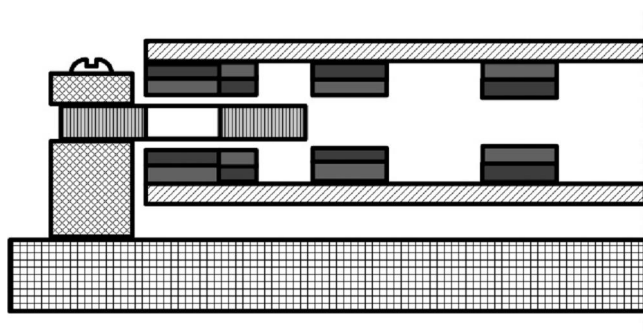


Рис.9

6. Пока неизвестно, каким будет рабочий генератор, и в зависимости от диаметра ротора скорость вращения приводного устройства выбирают около 50% от максимальной, чтобы иметь возможность ее увеличивать и уменьшать. От этой скорости и количества витков катушки зависит точность измерений. Для ротора диаметром 100 мм рекомендую скорость $N=600$ об/мин. На стробоскопический диск наносят количество меток $K_M=6000/N$, включают освещение диска ЛДС – и можно начинать эксперименты.

Методика проведения экспериментов и применения полученных данных

Все измерения необходимо производить под нагрузкой, которую в процессе экспериментов желательно менять, поддерживая одну и ту же величину тока. Вначале устанавливают катушку толщиной 10 мм и сопротивление нагрузки 5...10 Ом. При установке по стробоскопу заданных оборотов измеряют и записывают напряжение U_1 , затем также производят измерения U_2 и U_3 при увеличении зазоров и добавлении второй и третьей катушек.

Если U_2 будет больше U_1 в 1.2 раза, то есть смысл увеличить зазор на 5 мм. При увеличении U_3 в 1.05 раза мощность увеличится только в 1.1 раза, и здесь нужно подумать, стоит ли увеличивать количество провода и ее активное сопротивление на 25% при таком увеличении мощности.

Если остановиться на увеличении зазора на 5 мм, и суммарное количество витков w двух катушек (450 витков) разделить на U_2 , получим количество витков на 1 В. Катушки данных генераторов бескаркасные с открытым внутренним диаметром, обдуваемые вращающимися магнитами, что позволяет определять диаметр провода из расчета плотности тока 5 А/мм^2 . Далее определяем напряжение для питания нагрузки с учетом среднесуточной скорости вращения ветродвигателя. Например, для зарядки аккумуляторной батареи напряжением 12 В нужно, с учетом непостоянства скорости ветра, задать напряжение генератора порядка 20 В, которое снижается и поддерживается импульсным стабилизатором напряжения до уровня 13.8 В для зарядки, а оставшая мощность может использоваться другими потребителями. Суммарный потребляемый ток нагрузкой зададим равным 10 А.

Для однофазного генератора сечение провода должно быть $10 \text{ А}/5 \text{ А/мм}^2=2 \text{ мм}^2$, а диаметр – 1.6 мм. В объем экспериментальной катушки, например, с количеством витков $w=450$ и диаметром провода 0.51 мм (сечением 0.204 мм^2) поместится количество витков провода сечением 2 мм^2 меньше в $2/0,204=9,8$ раз (46 витков). Например, при напряжении $U_2=8 \text{ В}$, что, исходя из проведенных опытов, вполне реально, количество витков на 1 В будет $450/8=56$. Для получения напряжения 20 В необходимо $56 \times 20=1120$ витков всех катушек. Отсюда необходимое количество катушек будет $1120/46=24$. Зная диаметр и количество катушек, можно определить диаметр основной окружности, проходящей через центры магнитов с учетом зазоров между ними. Например, для магнитов диаметром 30 мм и расстоянием между ними 25 мм этот диаметр будет $(56 \times 24/3.14)$ равен 420 мм. Диаметр стального диска составит $420+30=450$ мм. Наружный диаметр катушек с учетом зазора между ними порядка 3 мм для монтажной прочности каркаса будет равен 52 мм. Все это необходимо нанести на бумагу и добавить площадь для крепления статора, установки клемм и соединений, в результате чего получаем реальные размеры каркаса статора.

В трехфазных генераторах получение заданного напряжения отличается от однофазного. Для получения заданного напряжения 20 В необходимо, чтобы катушки каждой фазы выдавали напряжение $20 \text{ В}/1.73=12 \text{ В}$. Для получения тока в 10 А провод катушек должен быть рассчитан на ток $10 \text{ А}/1.73=5.8 \text{ А}$. В нагрузке напряжения и токи суммируются с учетом сдвига фаз, и в результате получают заданные параметры. Используя предыдущие данные, определим общее количество витков W катушек каждой фазы для получения напряжения 12 В. $W=56 \times 12=672$. Общее количество витков кашек трех фаз равно 2016.

Сечение провода будет $5.8 \text{ A} / 5 \text{ A} / \text{мм}^2 = 1.16 \text{ мм}^2$, а диаметр – 1.2 мм. Количество витков такого провода в объеме экспериментальной катушки уменьшится в $1.16 \text{ мм}^2 / 0.204 \text{ мм}^2 = 5.7$ раза, т.е. будет равно $450 / 5.7 = 79$ витков. Учитывая, что количество катушек в этом генераторе меньше, чем в однофазном, их диаметр и количество витков будет в 1.35 раза больше, т.е. $79 \times 1.35 = 107$ витков. Количество катушек одной фазы равно $672 / 107 = 6$, трех фаз – 18 катушек. Количество полюсов при этом будет равно 24.

Для генератора с разъемной конструкцией статора количество катушек должно быть еще и четным, т.е. 6, 12, 18, 24 и т.д., а количество полюсов соответственно будет равно 8, 16, 24, 32 и т.д. Например, если один полюс достиг центра одной катушки фазы «А», то окажется, что против центров остальных катушек этой фазы также будут находиться полюса той же полярности. Это возбуждает во всех катушках этой же фазы э.д.с. одинаковой полярности, в результате чего на выходе получим амплитудное значение напряжения фазы «А». При дальнейшем вращении ротора этот процесс последовательно повторится в фазах «В» и «С» со сдвигом на 120° . После этого к катушкам фазы «А» подойдут полюса обратной полярности, в результате чего получим амплитудное значение напряжения обратной полярности фазы «А» и завершение одного периода колеба-

ния напряжения. То же произойдет и в фазах «В» и «С». Между этими моментами остальные полюса занимают промежуточные положения, увеличивая напряжение одной фазы и уменьшая другой. Из этого следует, что один период колебания напряжения создается прохождением мимо катушки двух полюсов. Частота напряжения переменного тока генератора кратна половине полюсов ротора при его одном обороте за 1 секунду. Например, ротор экспериментального генератора имеет 8 полюсов и вращается со скоростью 10 об/с. Частота напряжения будет $10 \times 4 = 40$ Гц.

Естественно, приведенные расчеты не являются конкретными для какого-то генератора, а могут использоваться в качестве примера ориентировочного расчета реального генератора с реальными магнитами и данными проведенных экспериментов.

В заключение следует отметить, что приобретенные магниты на основании результатов экспериментов могут несколько отличаться от предполагаемых. Поэтому желательно повторить эксперименты с этими магнитами для максимального использования их энергии.

Литература

1. Журенков А. Особенности конструирования генераторов для ВЭУ // Электрик. – 2015. – №5. – С.62–65; №6. – С.44–47.



Миниатюрные AC/DC-преобразователи для монтажа на плату и шасси

Серии IRM



- Модели мощностью 1...60 Вт
- Различные типы корпусов (монтаж на печатную плату или шасси)
- Широкие диапазоны входных напряжений 85...264 ВАС
- Собственное энергопотребление на холостом ходу < 0,075 Вт
- Диапазон рабочих температур -30...+85 °С
- Соответствие международным стандартам безопасности и ЭМС
- Гарантия 3 года

Компания СЭА – официальный дистрибьютор MEAN WELL на территории Украины



Компания СЭА *Более 25 лет надёжного партнерства*
ИННОВАЦИИ И ПАРТНЕРСТВО

Украина, 02094, г. Киев, ул. Краковская, 13-Б
тел.: +38 044 291-00-41, факс: +38 044 291-00-42
info@sea.com.ua, www.sea.com.ua



Источник питания 48 В / 36 В

Андрей Бутов, с. Курба Ярославской области

Время от времени может потребоваться источник питания с относительно высоким стабилизированным выходным напряжением.

Такой источник нужен, например, для питания вакуумных электролюминесцентных индикаторов, проверки транзисторов, испытания стабилитронов, питания высоковольтных операционных усилителей, питания мощных пьезокерамических излучателей, проверки тока утечки оксидных конденсаторов. Для этих целей можно изготовить компактный экономичный источник питания со стабилизированными выходными напряжениями и защитой от перегрузки.

На **рисунке** представлена принципиальная схема источника питания с выходными напряжениями +36 В и +48 В. При выходном напряжении 36 В максимальный ток нагрузки может достигать 70 мА, при выходном напряжении 48 В ток нагрузки может быть до 30 мА. При отсутствующей нагрузке источник питания потребляет от сети переменного тока около 12,5 мА, при коротком замыкании в цепи нагрузки ток потребления от сети около 28 мА. Напряжение сети переменного тока поступает на понижающий трансформатор через защитный резистор R1. Варистор RU1 защищает устройство от импульсных помех и повышенного напряжения сети. С вторичных обмоток трансформатора напряжение поступает на мостовой диодный выпрямитель VD1. Конденсаторы C5, C6 сглаживают пульсации выпрямленного напряжения. Напряжение холостого хода на последовательно включенных обмотках понижающего трансформатора около 50 В.

Стабилизатор напряжения в этом источнике питания параметрический, функционально состоит из трёх узлов:

- генератора стабильного тока на транзисторах VT1, VT2;
- стабилизатора выходного напряжения на транзисторах VT4, VT5;
- узла защиты на транзисторе VT3.

Выходное напряжение стабилизатора зависит от рабочего напряжения последовательно включенных стабилитронов VD3 – VD6 и диода VD2. Поскольку вторичные обмотки понижающего трансформатора имеют относительно высокое сопротивление (около 75 Ом), напряжение на обкладках конденсатора C6 сильно зависит от тока нагрузки. Для того чтобы по этой причине ток через цепочку последовательно включенных стабилитронов изменялся как можно меньше, а, следовательно, меньше изменялось напряжение на них, используется источник



стабильного тока, собранный на транзисторах VT1, VT2 и резисторах R4, R5. Выходной ток зависит от сопротивления резистора R4, чем больше сопротивление этого резистора, тем меньше ток, при указанном на схеме сопротивлении R4 ток через цепочку стабилитронов будет около 1,3 мА. Резистор R5 защитный. При замкнутых контактах SA1 суммарное рабочее напряжение VD2 – VD6 уменьшается до 37 В. Стабильное напряжение 49 или 37 В, снимаемое с VD2 – VD6 поступает на эмиттерный повторитель, собранный на транзисторах VT4, VT5. Эти транзисторы включены по схеме Шиклаи как составной транзистор с большим коэффициентом усиления. Диоды VD7, VD8 защитные.

Защита от перегрузки работает следующим образом. При значительном увеличении тока нагрузки или коротком замыкании в её цепи увеличивается падение напряжения на резисторе R7. Когда напряжение на выводах этого резистора достигает 0,55... 0,6 В, транзистор VT3 открывается и, шунтируя цепочку стабилитронов, понижает напряжение на выходе стабилизатора. Ток короткого замыкания выхода стабилизатора около 90 мА. Резистор R3 уменьшает импульс тока в момент замыкания контактов SA1 через стабилитроны, диод VD2 и контакты переключателя. Конденсаторы C7, C8 уменьшают шумы на выходе стабилизатора и препятствуют его самовозбуждению. Конденсаторы C9, C10 блокировочные по цепи питания на выходе стабилизатора. Сверхъяркий светодиод HL1 светится при наличии выходного напряжения.

Конструкция и детали

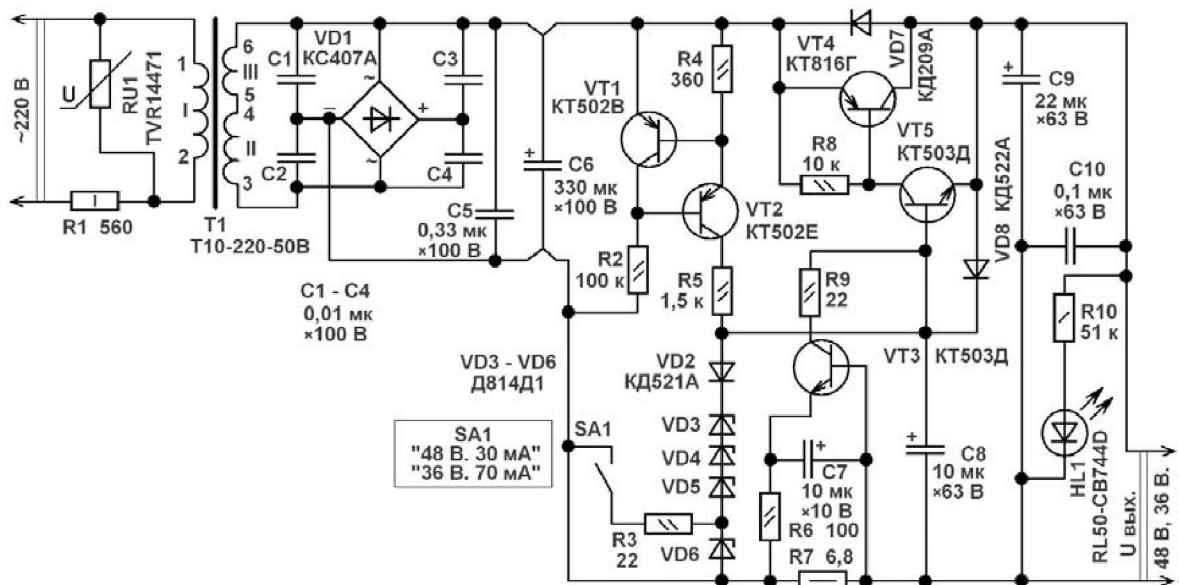
Большинство деталей устройства установлено на монтажной плате размерами 86x52 мм. Переключатель SA1 и светодиод приклеены к корпусу устройства. Компоновка деталей в корпусе размерами 98x58x35 мм показана на **фото**.

Резисторы в конструкции можно применить любого типа малогабаритные, например, С2-23,

C1-4, C1-14, МЛТ, РПМ или аналоги. Дисковый варистор TVR14471 можно заменить FNR-14K471, FNR-20K471, FNR-20K431, MYG20-431.

Оксидные конденсаторы импортные аналоги К50-35, К50-68. неполярные конденсаторы малогабаритные плёночные или керамические на рабочее напряжение не менее указанного на принципиальной схеме.

при выходном напряжении стабилизатора 36 В. Упомянутые в вариантах возможных замен транзисторы имеют отличия в цоколёвке выводов и типе корпусов. Трансформатор Т10-220-50 применён от бухгалтерского микрокалькулятора. Можно его заменить ТП112-14, с этим трансформатором стабилизатор можно настроить на номинальный ток нагрузки 150...200 мА, для чего рези-



Диоды КД521А можно заменить любыми из КД503, КД510, КД522, 1N4148, 1N914, 1SS176S. Вместо диода КД209А подойдёт любой из КД243Б – КД243Ж, КД247А – КД247Ж, КД208А, КД209Б – КД209Г, 1N4002 – 1N4007, UF4002 – UF4007, 1N4934 – 1N4937. Диодный мост КЦ407А можно заменить четырьмя отдельными выпрямительными диодами, включенными по схеме мостового выпрямителя. Стабилитроны Д184Д1 можно заменить 1N4742А, BVZ55С-12, TZМС-12, 2С212Ж. Подойдут экземпляры стабилитронов, рабочее напряжение которых при токе 1 мА около 12 В.

Светодиод RL50-CB744D сверхъяркий синего цвета свечения. Можно заменить, например, на аналогичные DB5b-448ABD (синий), DB5b-436ARA, (красный), DB5b-434FY, (жёлтый), NSPG300A (зелёный) и другие непрерывного свечения.

Кроме транзистора VT1 остальные транзисторы должны быть относительно высоковольтными. Вместо KT502E подойдёт любой из KT502Д, KT6116, KT684В, BC556, BF491, MPSA-93. KT502B (VT1) в этой конструкции можно заменить любым из серий KT502, KT3107, KT361, SS9012, BC559. Транзисторы KT503Д заменяются KT503Е, KT683А – KT683Г, KT940АМ, 2SC2310, 2SC2330, 2SC2331. Транзистор KT816Г можно заменить KT814Г, KT683А – KT683Г, 2SA1249, 2SB649АС, ТП34С. Этот транзистор устанавливают на небольшой теплоотвод, площади охлаждения которого достаточно, чтобы корпус транзистора нагревался не более 50°C при максимальном токе нагрузки

стор R7 устанавливают меньшего сопротивления, параллельно конденсатору С6 подключают ещё один такой же, а транзистор VT4 устанавливают на теплоотвод большего размера. Также подойдёт трансформатор ТП121-15, все обмотки в этом трансформаторе соединяют последовательно. Для самостоятельного изготовления такого трансформатора подойдёт Ш-образный магнитопровод с площадью центрального керна 3 см². Первичная обмотка содержит 3720 витков обмоточного провода диаметром 0.09 мм. Вторичная обмотка содержит 930 витков обмоточного провода диаметром 0.18 мм. Между обмотками прокладывают слой изоляции из 6-8 витков лавсановой плёнки. После каждых 500 витков намотки первичной обмотки прокладывают 1 виток изолирующей плёнки.

Изготовленное из исправных деталей устройство начинает работать сразу и не требует наладки. После проверки работоспособности устройства монтажную плату покрывают со стороны соединений лаком ХВ-784 или цапонлаком. При работе с устройством учитывайте, что хотя ёмкость конденсатора С9 относительно мала, но этот конденсатор заряжен до 36 В или 48 В, накапливает достаточное количество энергии, способной повредить при неправильном подключении транзисторы, диоды, стабилитроны или светодиоды подключенные к отключенному от сети источнику питания. Поэтому следует разряжать конденсатор С9 кратковременно замкнув выход источника резистором номиналом 100-470 Ом.





Простые устройства для источников питания

Подготовил **Андрей Николаев**, г. Запорожье

Светодиодный индикатор состояния батареи аккумуляторов

В [1] была приведена схема простейшего индикатора состояния батареи аккумуляторов. Автор использовал ее для модели судна, но область применения этой схемы, естественно, может быть значительно шире.

Основными условиями достижения длительных сроков эксплуатации аккумуляторов являются, в частности, ограничение максимального тока разряда аккумулятора и отсутствие глубокого

переходе MC D1 напряжение достигает 2.5 В, и выходной транзистор этой микросхемы отпирается. Увеличится ток, протекающий через D1 и R3. Возрастание тока приведет к увеличению падения напряжения на резисторе R3 (U_e), открыванию транзистора T1 и запирающему транзистора T2. Светодиод D2 не светится.

В зависимости от напряжения питания источника BT1 задают порог напряжения, ниже которого начинается свечение светодиода D2. Напряжение погасания D2 в этой схеме сделано несколько выше, чем начало свечения D2. Это достигнуто за счет соединения нижнего по схеме вывода R6 с коллектором транзистора T2, а не с «минусом» источника питания схемы.

Для возможности более точно задать момент зажигания индикаторного светодиода D2 автор публикации [1] рекомендует вместо резистора R1 использовать в схеме **рис. 1** цепочку из подстроечного сопротивления R1.1 номиналом 10 кОм и ограничительный резистор R1.2 номиналом 10 кОм.

В принципе вместо интегрального параллельного стабилизатора напряжения D1 можно использовать стандартный маломощный стабилитрон. Его тип и напряжение стабилизации зависят от напряжения питания схемы, а точнее – от номинального напряжения использованного аккумулятора BT1.

Источник постоянного тока

Самым простым решением построения такого источника постоянного тока было бы использование, например, микросхемы регулируемого стабилизатора напряжения, например, типа LM317. Схема стабилизатора тока на этой микросхеме стандартная и хорошо известна, но, к сожалению, в ней очень трудно достичь минимальных токов нагрузки.

В схеме **рис. 2** [2] эта задача решена за счет использования двух микросхем стабилизаторов напряжения с различными значениями выходного напряжения: IC1 типа LM7815 с напряжением стабилизации 15 В и микросхемы IC2 типа LM7812 с выходным напряжением 12 В.

Операционный усилитель IC3 типа CA3140 сравнивает напряжения на своих входах (выводы 2 и 3) и управляет работой транзистора T1. Потенциал неинвертирующего входа ОУ задается положением движка переменного сопротивления P1. Потенциал инвертирующего входа этого ОУ зависит от тока через резистор R2, номинала R2 и выходного напряжения MC IC2 (12 В). При этом необходимо, естественно, чтобы к схеме

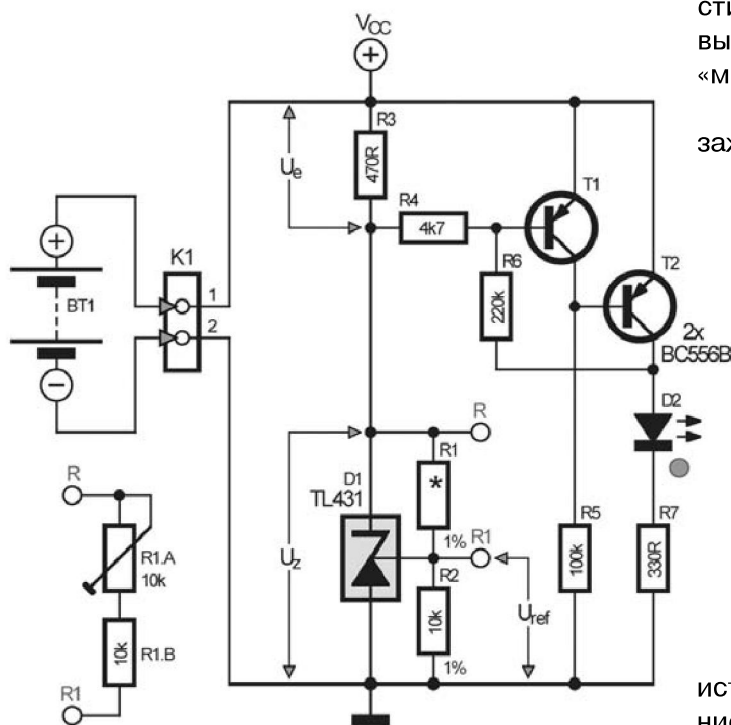


Рис. 1

разряда. Выполнить последнее условие помогает даже простейший индикатор напряжения аккумулятора (**рис. 1**) [1].

Работа схемы основана на использовании свойств интегрального параметрического стабилизатора напряжения D1 типа TL431 и его аналогов (LM431, KA431 и др.). Дело в том, что при напряжении U_{ref} менее 2.5 В (в случае, если аккумулятор разряжен) выходной транзистор ИМС D1 находится в непроводящем состоянии и ток, протекающий через эту микросхему, не превышает 1 мА. Падение напряжения на резисторе R3 (U_e) невелико, и транзистор T1 заперт. Соответственно, ток базы через элементы R5 отперт транзистор T2. Свечение светодиода D2 сигнализирует, что аккумулятор устройства разряжен.

Если аккумулятор BT1 находится в рабочем (заряженном) состоянии, то на управляющем пе-

была подключена нагрузка. Только в этом случае через резистор R2 будет протекать необходимый рабочий ток, и на нем будет падение напряжения.

Резисторы R3 и R4 являются ограничительными для «подстроечного» сопротивления P1. Они позволяют осуществлять более плавное изменение стабилизации тока схемой при вращении движка P1.

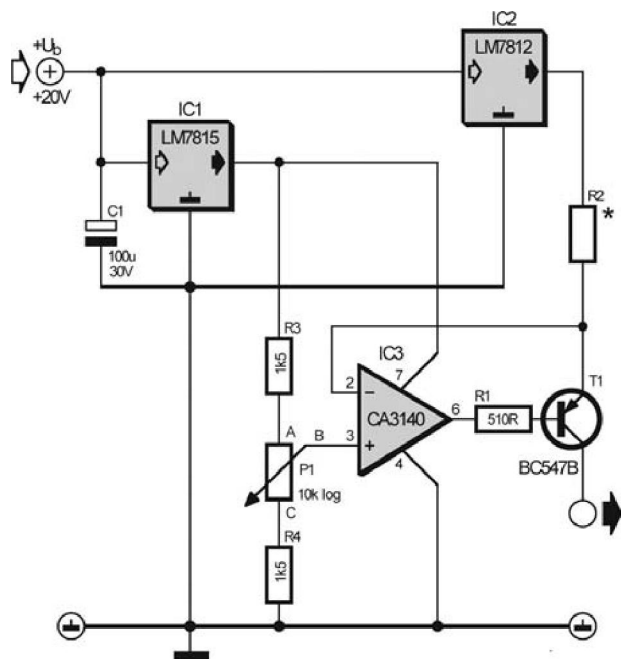


Рис.2

Как видно из схемы **рис.2**, ее автор [1] использовал в качестве P1 переменное сопротивление с логарифмической функцией величины сопротивления от угла поворота движка. При повторении этой схемы можно использовать в качестве P1 более распространенные переменные сопротивления с линейной зависимостью сопротивления от угла поворота.

При токах нагрузки до 100 мА автор [2] рекомендует выбирать номинал резистора R2 равным 100 Ом. При токах стабилизации менее 30 мА номинал R2 выбирают в 330 Ом.

Параметры элементов схемы обеспечивают достаточно высокую степень стабилизации выходного тока.

Простейшая модернизация USB Hub персонального компьютера

USB Hub является стандартным и широко применяемым на практике устройством. Он предназначен для увеличения количества вторичных (вспомогательных) устройств, которые могут питаться от одного USB разъема компьютера напряжением 5 В. В [3] была приведена простейшая схема для реализации возможности увеличения тока нагрузки Hub.

Схема предлагавшегося в [1] устройства показана на **рис.3**.

Внешний достаточно мощный источник питания (5 В, 2 А) подключается к гнезду K1. Он и предназначен для питания сильноточной нагрузки. Диод D1 осуществляет автоматическое отключение напряжения с выхода USB компьютера при подключении источника напряжения к разъему K1. Это происходит из-за того, что при подключении нагрузки выходное напряжение источника $+5V_{USB}$ потенциал катода D1 будет несколько ниже, чем потенциал его анода. Разность потенциалов для диода типа 1N5400 невелика, но диод все равно окажется запертым.

Схема предельно проста, но она имеет недостаток — возможна ситуация, когда к разъему K1 схемы **рис.3** сначала подключен внешний источник питания, имеющий на выходе конденсатор фильтра большой емкости, а потом на этот источник подано питание. При этом от источника $5V_{USB}$ будет потребляться максимально возможный

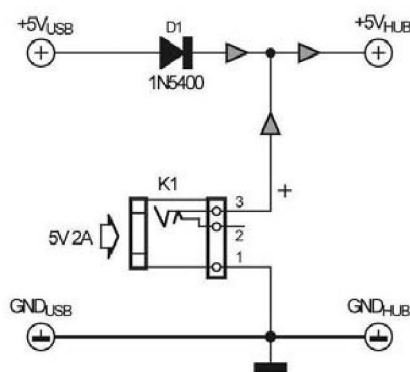


Рис.3

ток, который через диод D1 пойдет на заряд конденсатора фильтра внешнего источника. Исключить эту ситуацию можно, если, например, включить еще один развязывающий диод в цепь вывода 3 разъема K1.

Поскольку на этом дополнительном диоде падение напряжения при подключении нагрузки к выходу « $+5V_{Hub}$ », то целесообразно использовать внешний источник с напряжением 5.3...5.5 В. Тип дополнительного диода может быть такой же, как и для D1 – 1N5400, 1N5401, 1N5402, 1N5404, 1N5406 или аналогичные.

Отметим, что идея использования дополнительного внешнего мощного источника питания +5 В совместно со слаботочным источником +5 В USB уже освещалась в публикации [4].

Литература

1. Wolfgang Fritz. Flat Battery Indicator // Elektor. – 2015. – №7/8. – P.30–31.
2. Jurgen Okroy. Constant Current Source // Elektor. – 2015. – №7/8. – P.79.
3. Kurt Bohnen. Upgrade your USB Hub // Elektor. – 2015. – №7/8. – P.17.
4. PE-AR. – 2016. – №4. – S.27.



Как правильно рассчитать радиатор охлаждения

Андрей Студенев, г. Запорожье

Во время своей работы интегральные стабилизаторы напряжения, особенно линейные, выделяют в окружающую среду определенное количество тепла. Если заранее не позаботиться об их охлаждении, то они могут выйти из строя, из-за перегрева рабочей структуры кристалла.

Для обеспечения высокой точности и стабильности напряжения питания в современных электронных устройствах широкое распространение получили интегральные стабилизаторы напряжения (ИМС) серии хх78хх (отечественный аналог КР142) которые производят многие зарубежные фирмы. Параметры некоторых ИМС стабилизаторов напряжения согласно данным из [1], приведены в табл. 1.

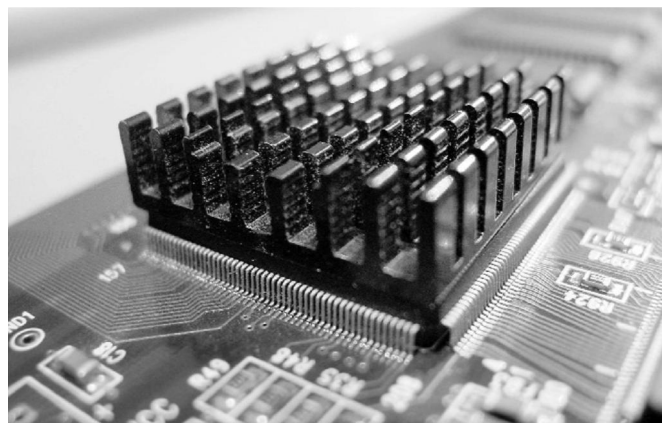
При мощности нагрузки более 1 Вт, ИМС линейного стабилизатора напряжения необходимо эксплуатировать с теплоотводом, к которому они крепятся болтовым соединением.

Промышленность выпускает различные виды радиаторов на любой вкус: пластинчатые, ребристые, штыревые, игольчатые и др. Выбор теплоотвода сводится к определению его конструкции и размеров, которые обеспечат теплостойкость.

Охладитель в форме пластины конечно очень прост в изготовлении, имеет сравнительно небольшую стоимость. Площадь его поверхности равна сумме площадей двух сторон. Для изготовления пластинчатых охладителей следует использовать алюминиевые пластины с толщиной 1.5...3 мм.

Такие радиаторы целесообразно применять при небольших мощностях рассеивания, т.к. иначе такой радиатор получается очень габаритным. Для повышения эффективности теплоотвода и уменьшения габаритов целесообразно использовать ребристые и штыревые охладители.

Ребристый радиатор обычно бывает или цельнолитой, либо фрезерованный, а также может



быть с одно или двухсторонним ребрением. Двухстороннее ребрение позволяет увеличить площадь поверхности. Самым эффективным является штыревой (игольчатый) теплоотвод, который не требует строгой пространственной ориентации в электронном устройстве. При минимальном объеме такой радиатор имеет эффективную максимальную площадь рассеивания. Площадь поверхности у такого радиатора равна сумме площадей каждого штырька плюс площадь основания. Материалом для радиаторов обычно служит алюминий и его сплавы. Лучшей эффективностью отвода тепла обладают охладители, выполненные из меди, однако вес и стоимость у таких радиаторов больше, чем у алюминиевых теплоотводов.

Пример расчета

Расчет будем производить на примере ИМС LM7805 (аналог КР142ЕН5В). Для расчета нужны следующие данные:

- максимальное напряжение питания, подаваемое на стабилизатор $U_{max} = 15$ В; напряжение на выходе стабилизатора $U_{вых} = 5$ В;
- максимальный ток нагрузки $I_H = 1$ А;
- допустимую температуру радиатора примем равной $T = 50^\circ\text{C}$.

Параметры	КР142 ЕН5В	КР142 ЕН5Г	КР142 ЕН8А	КР142 ЕН8Б	КР142 ЕН8В	КР142 ЕН9А	КР142 ЕН9Б	КР142 ЕН9В
Входное напряжение, В	7,5-15	8,5-15	11,5-35	14,5-35	17,5-35	23,5-45	27,5-45	30-45
Номинальное выходное напряжение, В	5	6	9	12	15	20	24	27
Максимальный ток нагрузки, А	1,5							
Максимальная рассеиваемая мощность, Вт	10							
Мощность, рассеиваемая без охладителя, Вт	1							
Диапазон рабочих температур, °С	-20...+70							
Тип корпуса	ТО 220							

Максимальное падение напряжения ΔU на стабилизаторе напряжения определяется согласно формуле (1):

$$\Delta U = U_{\max} - U_{\text{вых}} = 15 - 5 = 10 \text{ В} \quad (1)$$

Тогда мощность, рассеиваемая на стабилизаторе, составит:

$$P_{\text{рас}} = \Delta U * I_{\text{н}} = 10 * 1 = 10 \text{ Вт}; \quad (2)$$

Из справочных данных известно, что стабилизаторы серии KP142 могут рассеивать мощность без теплоотвода до 1 Вт. В нашем же случае это условие не выполняется, так как $P_{\text{рас}} = 10 \text{ Вт}$, это означает, что нужно проводить расчет далее.

Существует такой параметр как тепловое сопротивление Q , к сожалению, в справочной литературе приводится крайне редко. Показывает он на сколько $^{\circ}\text{C}$ нагревается радиоэлемент, если в нем выделяется мощность в 1 Вт. Однако, его можно определить двумя способами: или по формуле, или исходя из типа корпуса ИМС. Т. к. ИМС серии KP142 выпускаются в корпусе ТО-220, то из [2] следует, что тепловое сопротивление этой ИМС будет $2...5^{\circ}\text{C} / \text{Вт}$.

Мы можем рассчитать тепловое сопротивление Q , помня, что $T = 50^{\circ}\text{C}$

$$Q = T / P_{\text{рас}} = 50 / 10 = 5^{\circ}\text{C} / \text{Вт}. \quad (3)$$

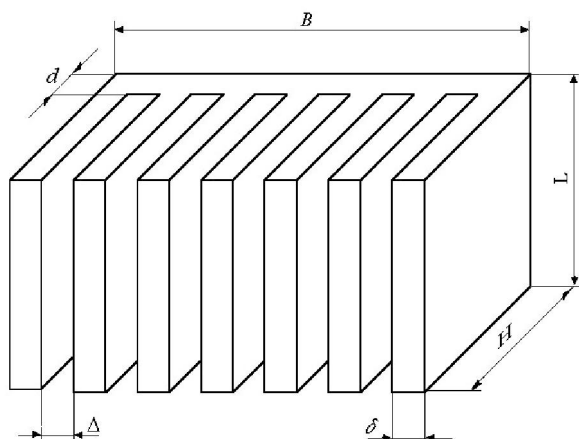
Полученный результат совпадает с цифрами, приведенными в [2].

Площадь радиатора S определяется согласно формуле:

$$S = (T / Q)^2 = (50 / 5)^2 = 100 \text{ см}^2 \quad (4)$$

Из приведенного расчета можно сделать не-большой вывод, что на 1 Вт рассеиваемой мощности данной ИМС необходим радиатор площадью 10 см^2 .

Чтобы теплоотвод занял как можно меньше места на плате проектируемого устройства, целесообразно применить ребристый охладитель, эскиз которого показан на **рисунке**.



Определение площади ребристого радиатор

Определим площадь теплоотвода на примере все того же ребристого радиатора, но не на основании предельно допустимых параметров работы ИМС, а на основании габаритных размеров теплоотвода. На **рисунке** условно показаны размеры необходимые для данного расчета. Из [2] воспользуемся формулами для расчета площади радиатора:

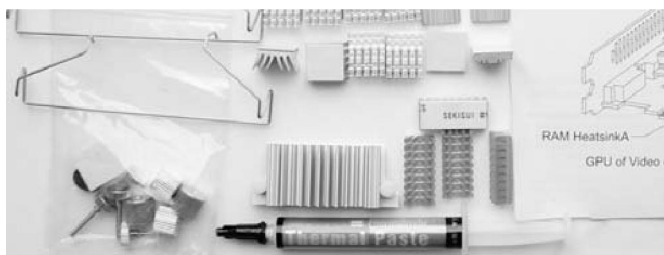
$$S = [2 * (H-d) + D] * (n-1) * L + L * [B + 2 * H + (d * n)] \quad (5)$$

$$S = 2 * L * (B + H) + 2 * V * H \quad (6)$$

где n – количество ребер радиатора.

Производить расчет ребристого радиатора можно по одной из двух формул (5) или (6).

При расчете по формуле (6) задаемся условием, что в процессе охлаждения участвует в основном наружная поверхность теплоотвода - так называемый теплообмен излучением, и зависит в основном от коэффициента излучения (степени черноты) материала радиатора.



При расчете по формуле (5) в процессе охлаждения участвует как наружная, так и внутренняя поверхность (межреберное пространство) - это так называемый конвективный способ передачи тепла. Однако не стоит забывать о том, что не все ребра охладителя могут одинаково отводить выделяемое тепло, так как часть их поверхности, может соприкасаться с другими деталями и узлами находящиеся на плате. Этот факт следует также учитывать, при разработке какого либо электронного устройства с применением стабилизатора напряжения.

Хотелось бы также отметить, что при естественном воздушном теплоотводе примерно 70% тепла отводится конвекцией, а 30% приходится на излучение.

Следует также помнить, что при монтаже стабилизатора напряжения, теплоотвод установленный на нем будет иметь электрическую связь со средним выводом микросхемы серии xx78xx (KP142).

Литература:

1. Бирюков С. Микросхемные стабилизаторы напряжения широкого применения. // Радио. – 1999. - №2. – С. 69-71.
2. Тугов Н.М., Глебов Б.А., Чарыков Н.А. Полупроводниковые приборы. – М.: Энергоатомиздат, 1990.-576 с.: ил., с 501-564.





Модернизация ручных фонариков

Алексей Зызюк, г. Луцк

На периферии без фонариков прожить невозможно. Напряжение в электросети может пропадать в любое время. И тогда реально наступает временный «конец цивилизации». Сейчас в продаже имеется большое разнообразие фонариков. Но практически у каждого фонарика имеются свои недостатки. Поэтому даже эти простые конструкции приходится как ремонтировать, так и дорабатывать.

У ручных фонариков (РФ) присутствует ряд недостатков, и у разных конструкций РФ они разные, но многие и повторяются. Одни недостатки проявляются быстро, другие – со временем, при эксплуатации, или только после разборки РФ.

Мы будем рассматривать исключительно РФ на ультраярких светодиодах (УСД), их проблемы и устранение.

Первый недостаток – применение УСД с пониженной светоотдачей.

Второй недостаток – большой потребляемый ток УСД, что может вытекать из первого.

Производители РФ часто УСД загоняют в режим запредельных токов. При покупке РФ мы этого не узнаем. Зато частая замена батареек быстро выявит проблему. Есть конструкции РФ, где все УСД включают даже без выравняющих резисторов и группу УСД подключают параллельно. При этом очень скоро выходит из строя самый «активный» (в плане светоотдачи) УСД, за ним на очереди следующий и т.д.

Габариты РФ

Минимизация размеров РФ вынуждает производителя использовать самые маленькие батарейки (типоразмера ААА), и они очень быстро разряжаются.

В крупногабаритных РФ новые недостатки. У них активно используются аккумуляторы (АК). Часто эти АК ненадежные.



Для АК нужны зарядные устройства (ЗУ). Штатные ЗУ (в комплекте) РФ весьма посредственные. Собраны они по предельно простым схемам (рис.1). Отсюда недостатки: время заряда АК очень большое, есть опасность перезаряда АК, частый отказ ЗУ, невозможность контроля напряжения АК и т.д.

Чтобы не перегорал светодиод HL1 (рис.1), в ЗУ необходимо установить дополнительный диод VD5 (на рис.1 обозначен пунктиром). Сюда подходит любой диод. Вместо него можно использовать и светодиод, тем более что HL1 светит тускло. Редко в каких РФ предусмотрена возможность контроля напряжения АК. Тем не менее, иногда клеммы АК могут быть выведены на корпус РФ. Однако последовательно с АК может быть установлен защитный диод. Диод нужен для предотвращения случайного замыкания выводов АК снаружи. И пока РФ не разберешь, напряжение АК не измерить.

Между тем, АК (рис.2) весьма чувствительны к глубокому разряду. Последнее быстро приводит к отказу АК. А в современных РФ, ценовой категории 15 USD (и более), установлены АК емкостью 4...5 А·ч. Поскольку цена одного лишь АК достигает 10 USD (рис.3), то есть смысл о них заботиться.

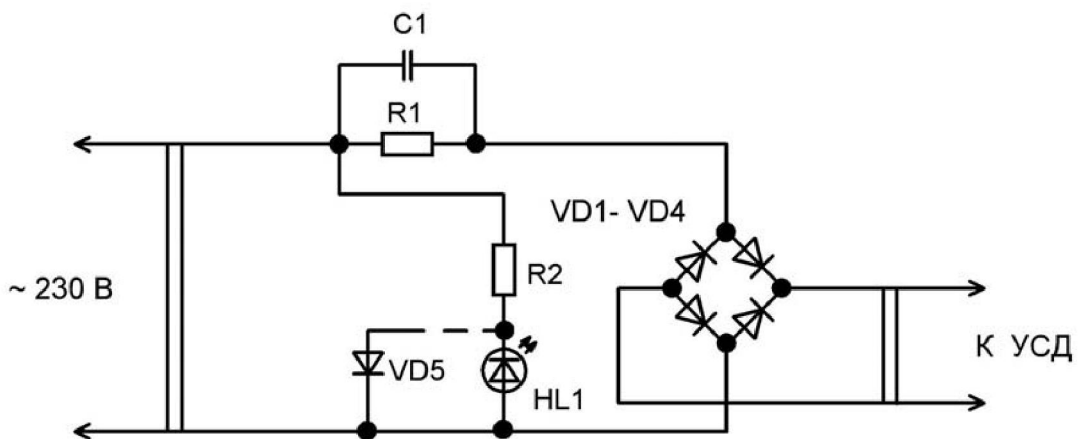


Рис.1

Балластный конденсатор ЗУ С1 – 1 мкФ 400 В. Он нередко выходит из строя (и вновь отказывает, если его заменять однотипным зарубежным). Здесь нужен конденсатор на напряжение 630 В. В ЗУ не предусмотрено ограничение тока для этого конденсатора, нет и никаких предохранителей. Поэтому надо установить последовательно с конденсатором резистор 220 Ом (типа МЛТ-2), с тыльной стороны платы.



Рис.2

Время заряда АК таким ЗУ составляет 10...14 ч и больше. Все зависит от типа и состояния АК и ЗУ. Сетевые вилки РФ неудобны в эксплуатации. Мало того, они не обеспечивают надежного контакта в сетевой розетке.

Индикация ЗУ может не работать совсем. Или же в ЗУ применяются светодиоды самого малогабаритного исполнения, которые обладают очень низкой светоотдачей. Особенно это касается светодиодов зеленого свечения. Их умудряются плохо закрепить и заклеить цветной бумагой. Китайская небрежность сборки РФ все возрастает. В результате свечение светодиода незаметно.

Качество сборки РФ

Нужно разбирать ЗУ и РФ, чтобы устранить дефекты. Новые РФ собраны менее аккуратно, чем выпущенные еще года три назад. У последних детали ЗУ размещали на печатной плате. Материал – стеклотекстолит или гетинакс. У новых РФ детали размещены на куске картона. Соединения осуществлены проводами. Пайка неаккуратная. Поэтому все это «ломкое хозяйство» ненадежно.

Выключатель

Почти во всех китайских РФ использованы выключатели (ВК) плохого качества. Эти малогабаритные ВК могут изрядно досаждают. Например, стало модно в РФ устанавливать ВК с торца корпуса. Такой ВК – кнопочный. Его случайные нажатия неизбежны. Отсюда и неожиданный разряд элементов питания РФ.

Эти ВК часто отказывают. Их трудно или невозможно заменить. Одни такие конструкции ВК неразборные, другие – сложно приобрести. Вся проблема в том, что разнообразие китайского ширпотреба стремится к бесконечности, а качество постоянно только ухудшается. Поэтому покупаем РФ с движковыми ВК. Но у них есть свои недостатки. Как оказывается, они не лучше кнопочных, а в плане надежности даже хуже.

Начинают «барахлить» ВК весьма по-разному. Поначалу начинают туго передвигаться. И трение со временем увеличивается. Требуется применять чрезмерное усилие, чтобы включить РФ. Ребенок и «хрупкая» женщина РФ уже включить не сможет. Влажными или «жирными» руками тоже невозможно передвинуть положение ВК.

Затем добавляется новая неисправность ВК. Уже не всегда включаются УСД. Впоследствии контакты ВК еще разбалтываются. Включен ВК, но УСД моргают при изменении положения РФ. Замена ВК новым устраняет проблемы. Правда, ненадолго, при частом использовании РФ может на месяц-другой и хватить.



Рис.3

Ухудшение надежности изделий и комплектующих – это уже тенденция китайского изготовления товаров бытового назначения.

Конструкции зарубежных движковых ВК очень разнообразны. Массовое производство РФ сопровождается дефектами корпусов РФ. Половинки корпусов изготовлены недостаточно точно. Они могут плохо собираться. В местах соединений крепежи соединяются неточно, и движковый ВК может быть зажат между половинками корпусов РФ. Часто крепеж ВК осуществлен не впаиванием его в плату. Он просто лежит в отведенном ему отсеке. Передняя часть корпуса РФ имеет изгиб, что приводит к перекосам между ВК и корпусом РФ. Трение увеличивается. Требуется дополнительное усилие для включения ВК.

Корпуса РФ

Из-за круглых корпусов РФ, они перекатываются и постоянно падают. Стоит только положить





РФ на ровную поверхность с небольшим наклоном, как он оказывается на полу или на земле. В РФ для УСД применяют защитное стекло. После падения оно разбивается. Все УСД группового излучателя (ГИ) размещены в рефлекторе. Но каждый УСД имеет свою нишу – свой персональный рефлектор. Без защитного стекла можно ободрать пальцы рук. Поэтому взамен разбитого стекла используют оргстекло или толстую прозрачную пленку.



Рис.4

Ремонт РФ

Вместо китайского движкового ВК устанавливали наши отечественные ВК (рис.4). Они намного надежнее китайских. Такой ВК имеет две пары переключательных контактов, которые нужно запараллелить. Использовались ВК и их контакты с минимальным переходным сопротивлением. Ведь речь идет о проверке б/у ВК.

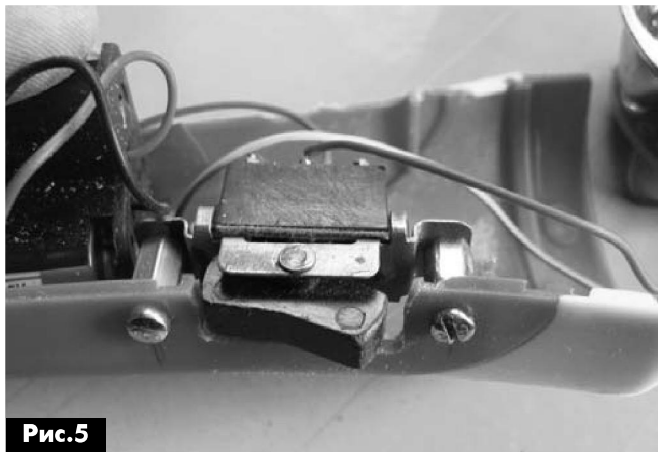


Рис.5

Если отобрать ВК с минимальным переходным сопротивлением контактов, то потом проблем с надежностью ВК, как правило, уже не бывает. Опасаться за качество б/у ВК советских времен не следует. Нужно только отбраковать экземпляры ВК, явно свое отслужившие. И дефицита таких ВК пока что нет. Кстати, если покупать сами ВК (отдельно), то по его цене можно купить целую заводскую конструкцию, где ВК установлен. То есть вместе с ВК покупаем большой советский микрокалькулятор или блок питания. Одним «пакетом» приобретаем ВК, малогабаритный сетевой трансформатор и другие комплектующие.

Нельзя не отметить тот факт, что все китайские ВК, и новые, и б/у, необходимо проверять на переходное сопротивление контактов. Большая неприятность еще и в том, что нельзя верить заявленным параметрам. Часто на поверку контакты зарубежного ВК или реле имеют слишком

большое переходное сопротивление. И так, нетиповая замена китайского ВК отечественным требует подготовки свободного пространства в РФ. Весь процесс замены ВК отнимает времени не более часа. Во втором аналогичном РФ – вдвое меньше и т.д.

Для нового ВК надо расчистить место в РФ. Посадочное место штатного ВК разрушаем кусачками. Делать это нужно аккуратно. Весь секрет в том, чтобы не стремиться отламываемую пластмассу захватывать большими кусками. Иначе можно создать трещины в корпусе РФ. Десять минут работы, если не спешить. Вслед за этим вырезаем прямоугольное отверстие для подвижной клавиши нового ВК, по сути, сильно расширяя уже имеющееся. Производим это с помощью плоского надфиля. Наконец сверлим два отверстия диаметром 3 мм.



Рис.6

Закрепляем ВК на стоечках с резьбой (рис.5). Можно их заменять двумя винтами М3 и шестью гайками, по три на каждый винт. Так легко можно выбрать «высоту-глубину» установки ВК в корпусе РФ. Повторение процесса резко ускоряется с каждым последующим экземпляром РФ.

Замена аккумулятора РФ

С аккумуляторами (АК) данных РФ также немало проблем. Их дефекты разнообразны. И зарядка АК не держат (большой саморазряд), и внутреннее сопротивление сильно возрастает. Поэтому от данных АК решили избавиться. С этой целью приобрели кассеты на три элемента пита-

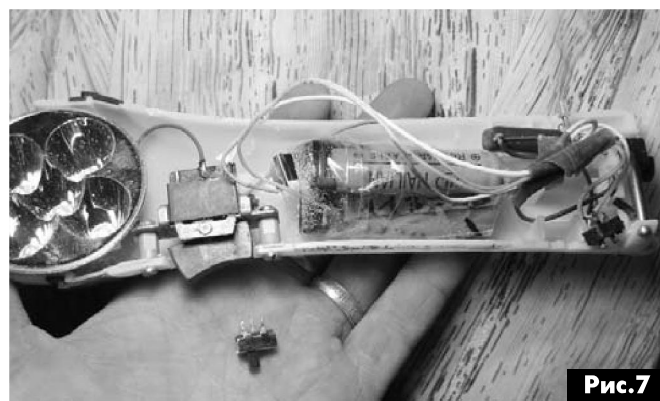
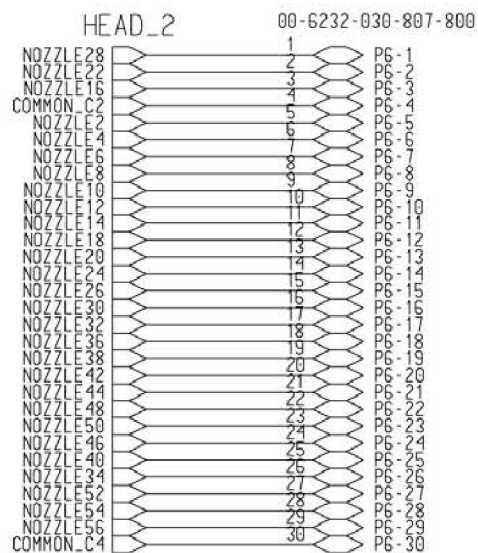
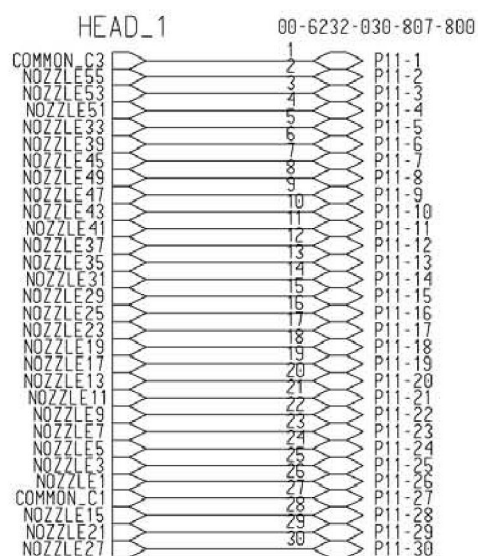
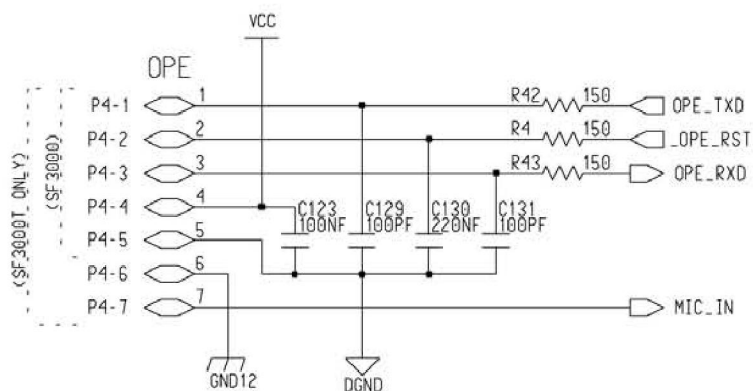
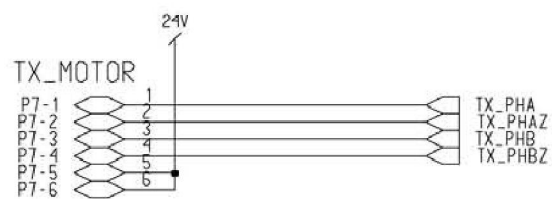
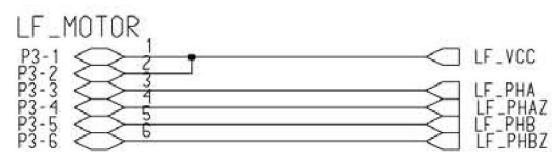
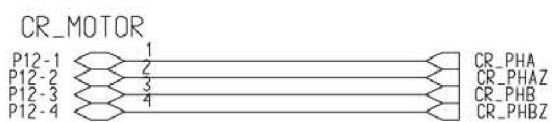
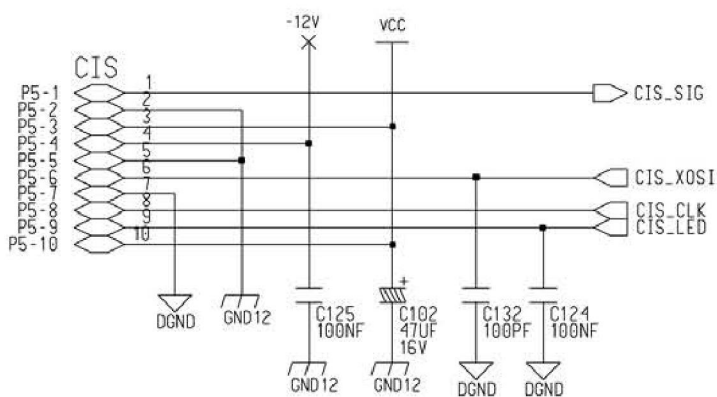
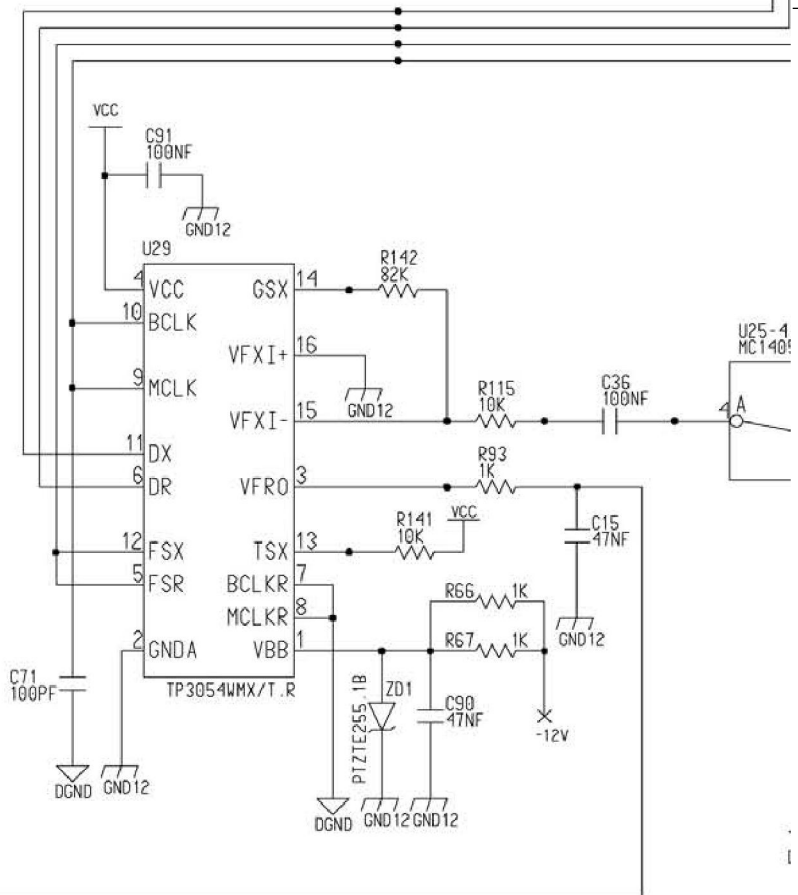
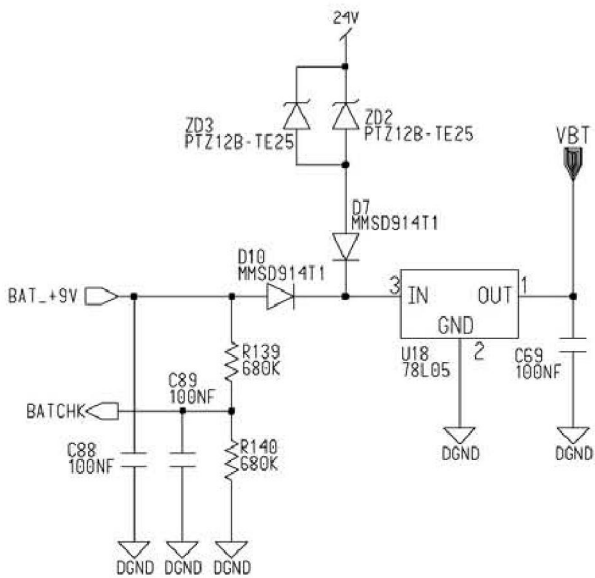
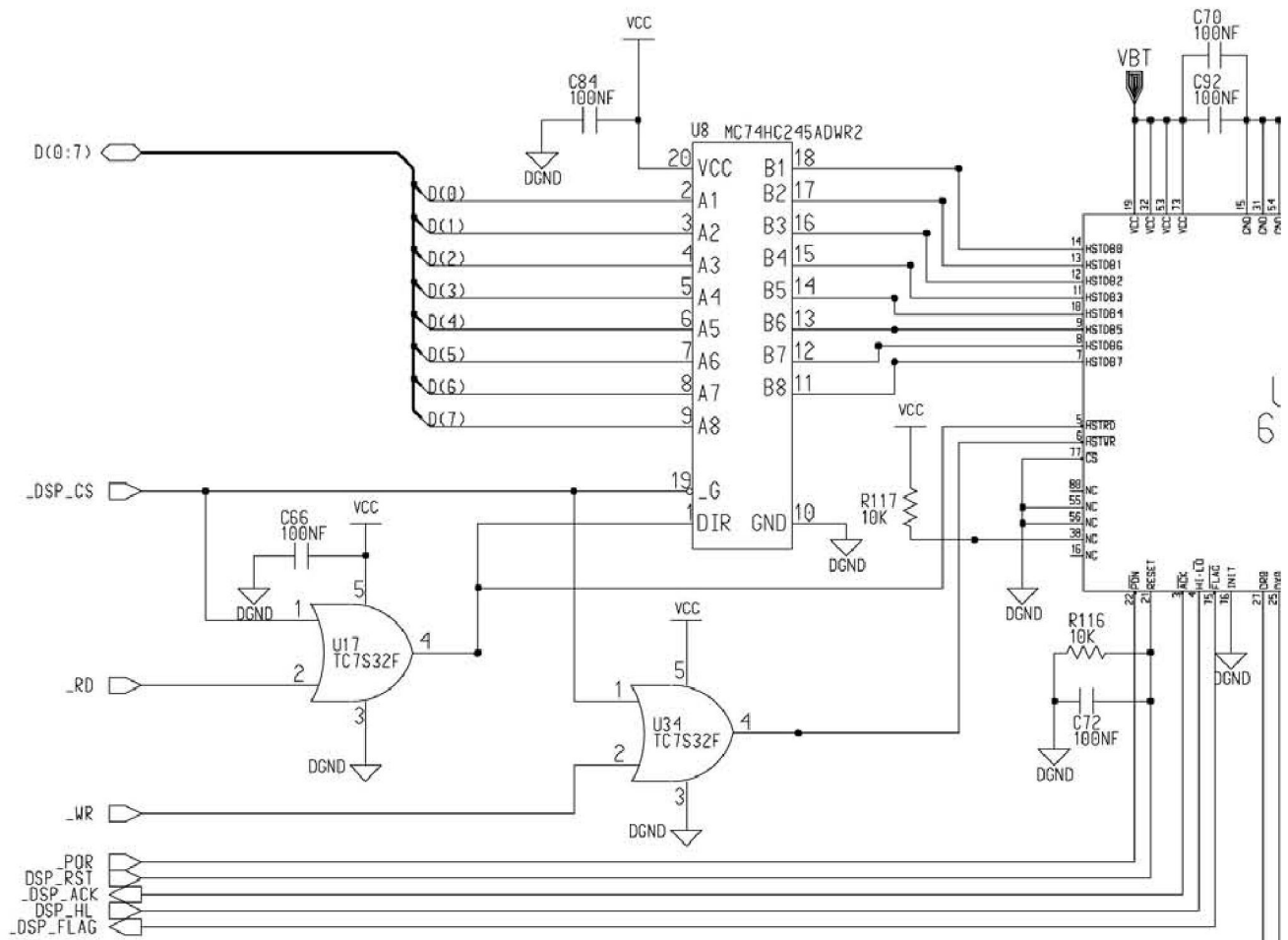


Рис.7

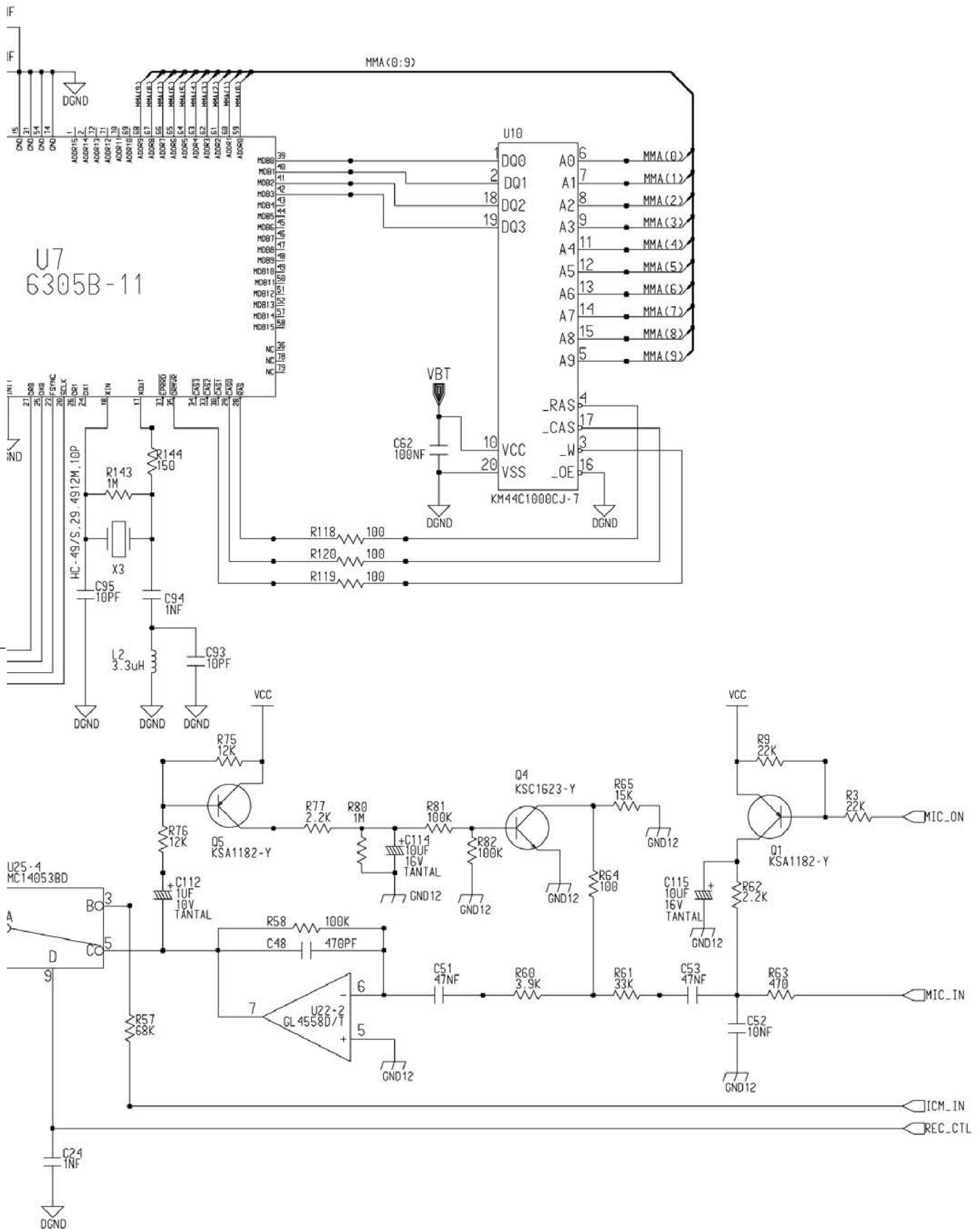


Принципиальная схема факсимильного аппарата Samsung SF-3000T

DSPG



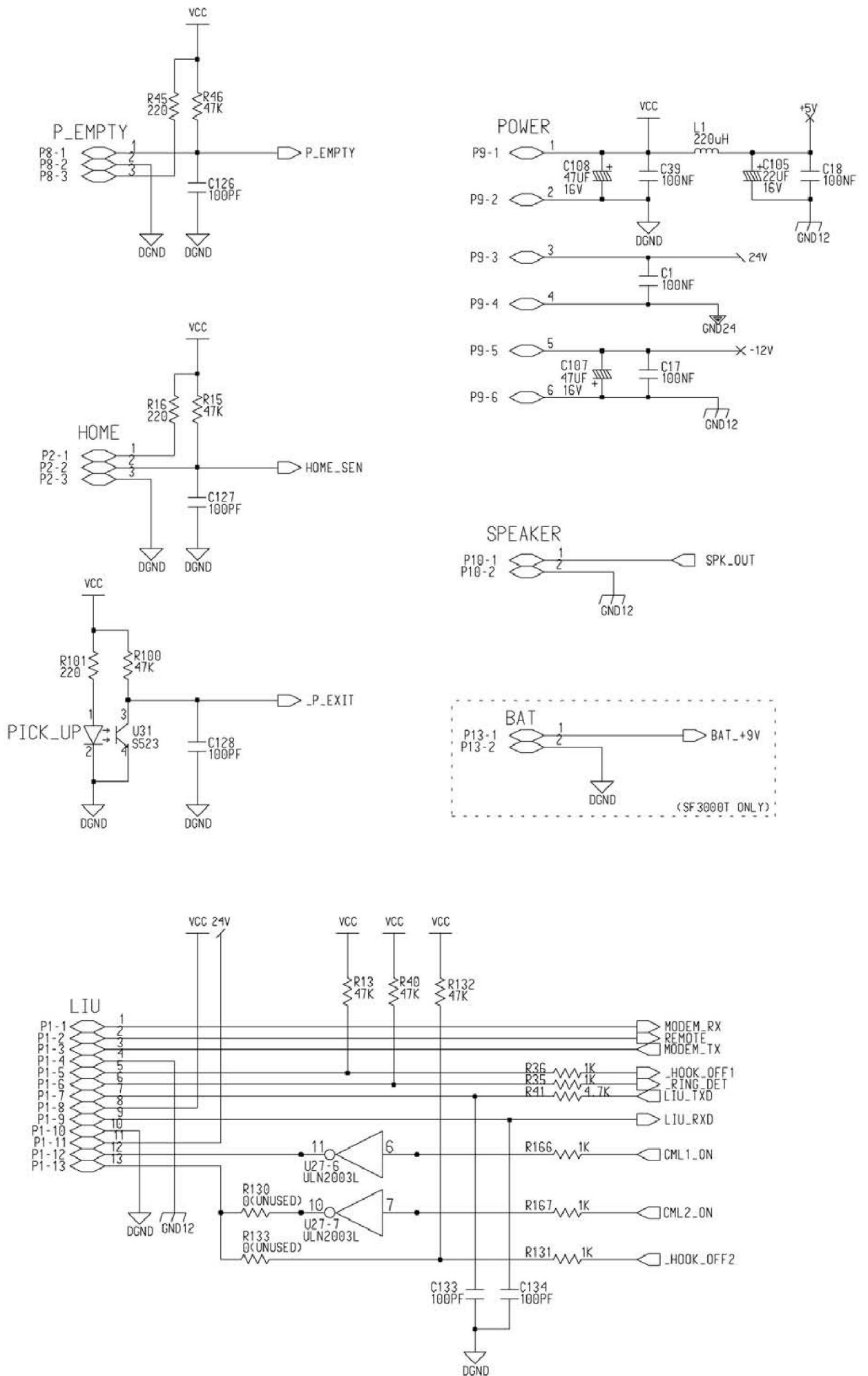
AUDIO_OUT



OT ONLY)

Принципиальная схема факсимильного аппарата Samsung SF-3000T

Connector



ния типоразмера АА (рис.6). Сразу кассета в корпус РФ не помещается. С ее установкой поступали как с ВК. Но тут ситуация проще. Использование батареек вместо АК обосновано следующими причинами.

Во-первых, УСД – это не лампа накаливания, и потребляемый ими ток намного меньше. Частой замены батареек здесь не бывает. Батареек хватает на долгие месяцы эксплуатации РФ.

Во-вторых, у батареек нет такого большого тока саморазряда, как у АК. Когда РФ используют нерегу-

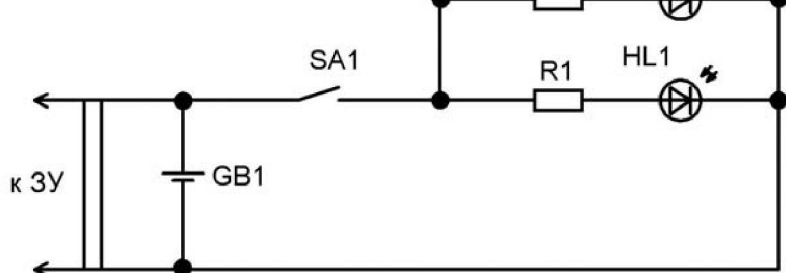


Рис.8

лярно, то батарейки предпочтительней чем АК.

В-третьих, высокие цены АК. Поскольку почти все АК на наших рынках «левого» производства, то они не служат долго, а комплект батареек иногда служит почти год.

Для ремонта ещё одного РФ вместо батареек использовали три шт. Ni-Cd аккумулятора с напряжением 1.2 В. Этот вариант показан на рис.7. В данном варианте кассета не нужна, так как эти АК соединены между собой алюминиевой шиной посредством контактной сварки. Емкость АК составляет 0.6 А·ч. Этот комплект АК использовался в малогабаритной электроотвертке. Однако для неё такой емкости АК явно недостаточно. А для фонариков данные АК превосходно подошли.

На рис.8 приведена типовая схема электрическая принципиальная фонариков, где количество УСД составляет в пределах от 5 до 8 штук. Обычно фонарики данного исполнения выпускали с числом УСД, равным 5, 7 или 8.



TRACO POWER

Высокоэффективные источники питания на DIN-рейку для промышленных применений

Источники питания серии TSP для построения модульных высоконадежных DC-UPS систем с выходным напряжением 24 и 48 В DC



- Мощность 90 ... 600 Вт
- Компактный прочный металлический корпус
- Повышенная стойкость к вибрациям
- Сертификаты соответствия стандартам безопасности для промышленных и суровых условий эксплуатации

Модули заряда и контроля батареи TSP-BCM

- Заряд и активный мониторинг батареи для обеспечения максимальной надежности системы
- Контроль и сигнализация состояний системы



www.tracopower.com

Компания СЭА – официальный дистрибьютор компании Traco Electronic AG на территории Украины



Компания СЭА
ИННОВАЦИИ И ПАРТНЕРСТВО

Более 25 лет
надежного
партнерства

Украина, 02094, г. Киев, ул. Краковская, 13-Б
тел.: +38 044 291-00-41, факс: +38 044 291-00-42
info@sea.com.ua, www.sea.com.ua



Автомобильный стробоскоп на микроконтроллере PIC10F200

Андрей Сахненко, г. Одесса, Игорь Безверхний, г. Киев

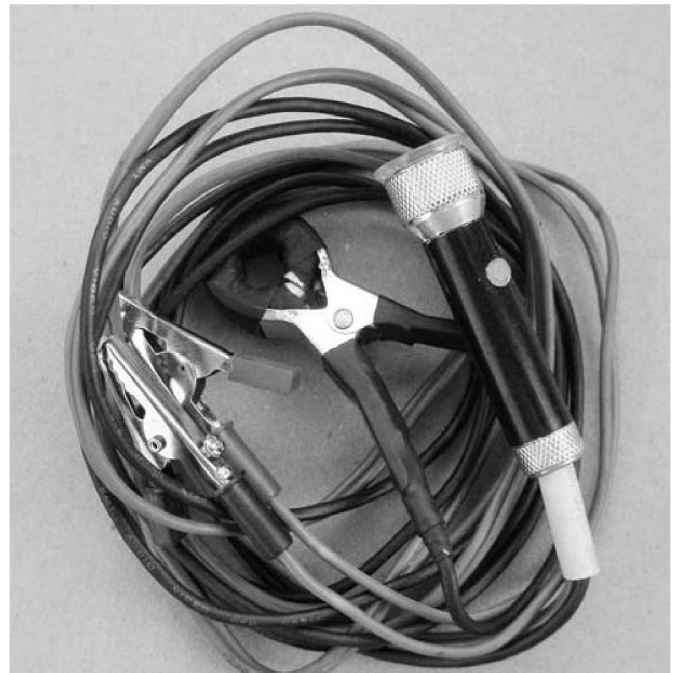
В настоящее время в сети Интернет и радиоловительской периодике можно встретить целый ряд различных конструкций стробоскопов, используемых для регулировки зажигания автомобилей при их ремонте. Благодаря этому разнообразию и массовости, регулировка опережения зажигания «на слух» стала анахронизмом. Но и автостробоскопы бывают разными. В этой статье рассмотрена схема и конструкция одного из таких приборов. Этот стробоскоп собран в корпусе от светодиодного фонарика «Темп» (фото 1) на микроконтроллере (МК) и сверхъярком светодиоде мощностью 3 Вт. При оптимальных функциональных возможностях он содержит минимум деталей.

Автомобильный стробоскоп – это прибор, основное назначение которого – визуальная установка начального момента опережения зажигания карбюраторных двигателей внутреннего сгорания. Он также может использоваться для проверки работоспособности катушки зажигания, при поиске неработающей свечи и контроле работы центробежного и вакуумного регулятора угла опережения момента зажигания. Достоинством предлагаемой конструкции являются также, так называемая, динамическая длительность вспышки и наличие функции индикации зоны оборотов холостого хода.

Радиолюбители-автолюбители со стажем помнят первые конструкции стробоскопов, которые изготавливались на базе ламп для вспышек ИФК-120. Они были достаточно громоздки, а главное, большинство из них имело датчик, который надо было включать в разрыв высоковольтного провода (например, идущего от трамблера к свече), что было очень неудобно и небезопасно как для ремонтника, так и для самого прибора.

Схема стробоскопа на МК приведена на рис. 1.

Датчик этого стробоскопа работает как трансформатор тока. Он одевается непосредственно на высоковольтный провод, не нарушая его изоляцию.



Конструктивно этот датчик выглядит как прищепка (фото 2). В качестве основы для «прищепки» использован стандартный зажим типа «Крокодил» большого размера (подобран по размеру ферритового кольца).

Для изготовления датчика необходимо распилить на две половинки ферритовое кольцо типоразмера R25,3x14,8x10 (или подобное ему), и намотать на каждой из половинок по 150...200 витков обмоточного провода диаметром 0,2 мм в шелковой изоляции (фото 3). Индуктивность каждой такой обмотки (катушки) на половине разрезанного ферритового кольца должна быть равна приблизительно 38 мГн. Важно, чтобы эти индуктивности были одинаковые. Окончательно обмотки датчика следует обмотать несколькими слоями изоленды и закрепить ею обмотки на несколько разогнутых «губках» зажима «Крокодил».

Обмотки датчика, точнее полуобмотки, через диоды VD1 и VD2 включаются параллельно-синфазно. Датчик подключается к плате прибора ми-

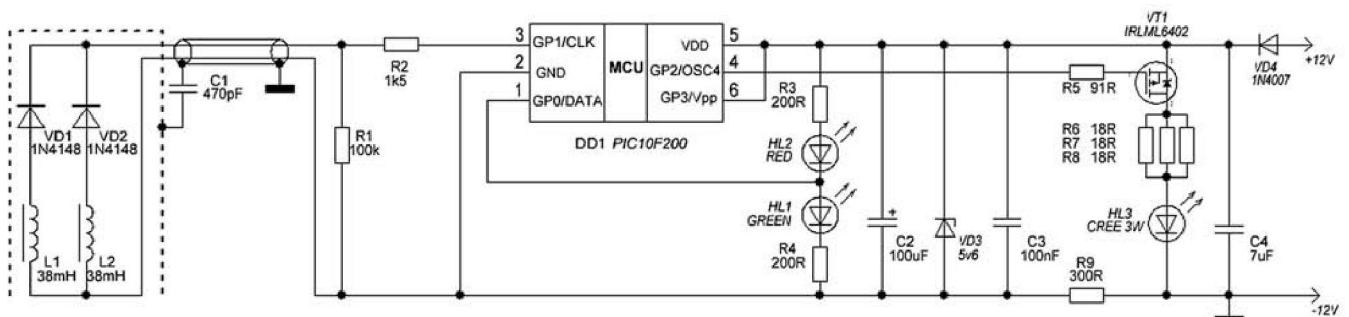


Рис. 1

крофонным кабелем с двумя экранированными многожильными проводами внутри. Для уменьшения помех, которые создает работающий двигатель автомобиля, установлен конденсатор C1 и резистор R2.

Основой конструкции является МК DD1 компании Microchip типа PIC10F200 в корпусе SOT-23-6 для поверхностного монтажа. Корпус миниатюрный с 6-ю выводами, которые имеют шаг 0,95 мм. Габаритные размеры этого корпуса

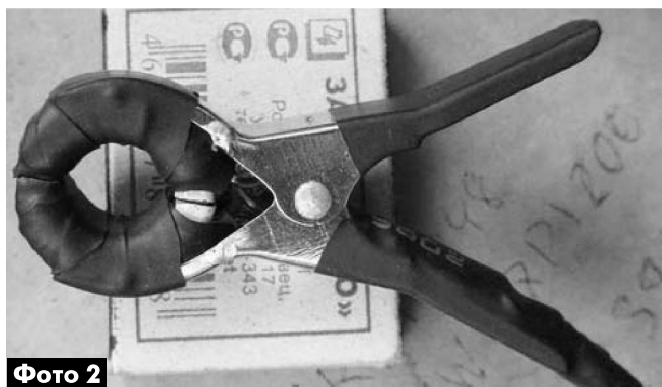


Фото 2

без учета длины выводов: 3 x 1,5 x 0,9 мм. Назначение выводов МК PIC10F200, с учетом записанной в него программы следующее:

- 1 – GP0 – выход управления сигнальными светодиодами зоны холостого хода.
- 2 – GND – корпус.
- 3 – GP1 – вход сигнала от датчика стробоскопа.
- 4 – GP2 – выход сигнала управления светодиодом стробоскопа.
- 5 – VDD – ввод напряжения питания +5 В.
- 6 – GP3 – свободный (подключен к +5 В).

Назначение деталей:

- R1 – нагрузка датчика;
 - R2 – ограничивающий резистор в цепи подачи сигнала от датчика на вход МК;
 - HL1 (зеленый), HL2 (красный) – сигнальные светодиоды зоны холостого хода;
 - VT1 – ключ управления светодиодом стробоскопа;
 - VD4 – разделительный диод, предохраняет схему от переплюсовки напряжения питания;
 - C2, C3, C4 – конденсаторы фильтра питания;
 - VD3 – стабилитрон 5,6 В;
 - R9 – балластный резистор стабилизатора.
- Остальные резисторы ограничивающие.

Устройство собрано методом поверхностного монтажа на печатной плате из текстолита с односто-

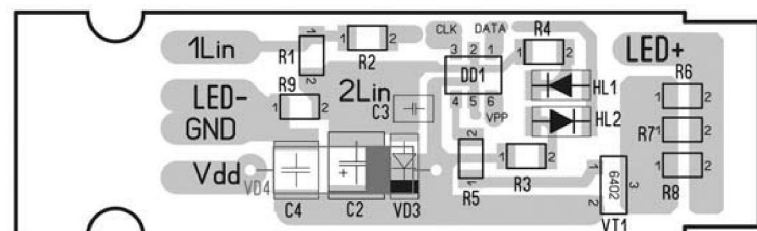


Рис.2

ронным покрытием фольгой размером 40,5 x 12 мм (фото 4). Чертеж печатной платы стробоскопа с расположением деталей изображен на рис.2. Плата разработана с помощью программы редактора печатных плат Sprint-Layout 6. Выемки в левой части платы этой сделаны для крепления кабеля и соединительных проводов изолянтной и/или с помощью нитяного биндажа.

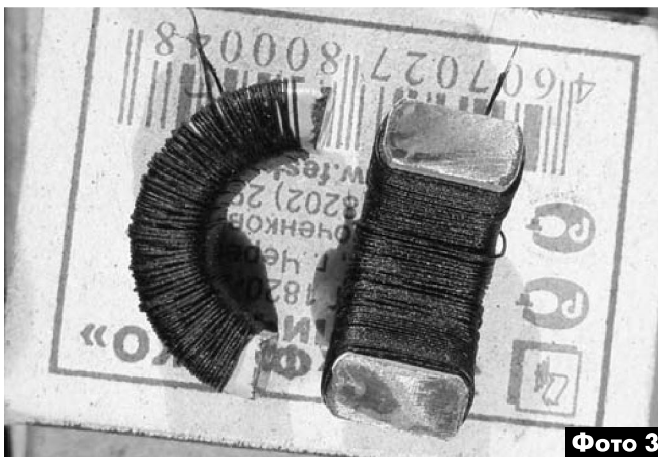


Фото 3

Все детали устройства, включая сигнальные светодиоды зоны холостого хода HL1 и HL2, кроме VD3 и VD4, – это SMD компоненты. Большая часть из них типоразмера 0805.

Светодиоды HL1 и HL2 расположены рядом на плате под белым круглым «окном» в корпусе, где ранее стояла кнопка-выключатель фонарика. Это «окно» подсвечивается красным или зеленым цветом в зависимости от того, какой из светодиодов включен.

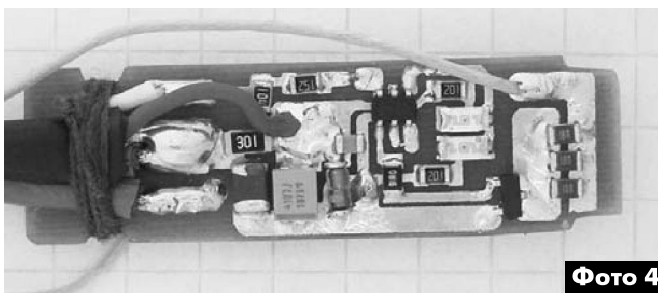


Фото 4

Стабилитрон VD3 на 5,6 или 5,1 В – выводной. Его выводы укорочены, и он размещен на плате со стороны печатных проводников. VD4 типа 1N4007 – это единственная деталь, размещенная с обратной стороны платы. На рис.2 VD4 показан серым цветом, а не черным, как остальные детали.

В устройстве использован сверхяркий светодиод HL3 (XREWHT-L1-0000) мощностью 3 Вт (фото 5), производства компании Cree, Inc. В качестве ключа VT1, который управляет этим светодиодом, применен полевой SMD-транзистор типа IRLML6402 в корпусе SOT-23.

Особенности работы с прибором

При подключении напряжения питания прибора, при отсутствии сигнала от датчика, светодиоды HL1 и HL2 будут за-





гораться поочередно («перемаргиваться»). Точно также будет вести себя прибор, если датчик его одет на провод, идущий к неработающей свече и при неисправности самого датчика.

Если датчик-«прищепку» одеть на провод работающей свечи, заработает стробоскоп (будут наблюдаться яркие вспышки HL3) и непрерывно засветится один из светодиодов HL1 или HL2. Причем, зеленый светодиод HL1 будет светиться в зоне холостых оборотов (900...975 об/мин), а красный HL2 – вне этой зоны.

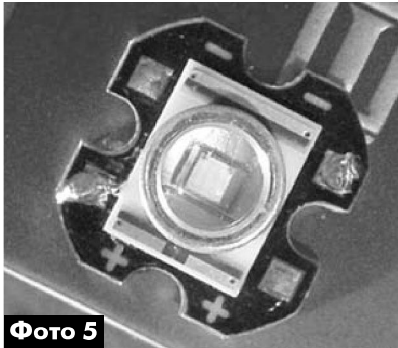


Фото 5

Опытным автомобилистам знакома методика установки начального момента опережения зажигания карбюраторного двигателя с помощью стробоскопа, вспышка которого совпадает с моментом зажигания смеси в цилиндре (обычно в первом или четвертом). По этой методике следует совместить метки на шкиве коленвала и на блоке двигателя. Именно такая вспышка формируется рассмотренным устройством.

Мы не будем останавливаться на этой методике, подробные ее описания и видеоролики не-

сложно найти в Интернете. Там их присутствует множество.

Кроме того, следует обратить внимание на то, что в зависимости от скорости вращения шкива коленвала метка на нем в свете обычного стробоскопа будет «размазываться» (удлиняться). Чем выше скорость вращения шкива, тем больше удлинится видимое пятно (метка). Это может мешать при визуальном определении положения метки, в зависимости от изменения угла опережения зажигания. В описываемом приборе этот недостаток устранен программно. Длина метки не зависит от оборотов, она стабильна, т.к. время включения светодиода HL3 обратно пропорционально частоте вращения шкива. Таким образом, проще заметить смещение метки относительно риски на картере двигателя, и определить нестабильность угла опережения зажигания.

Диапазон индикации холостых оборотов, который индицируется зеленым светодиодом, можно изменить путем коррекции констант в исходном файле программы.

Архив с файлами чертежа печатной платы в формате Sprint-Layout 6, исходника программы на ассемблере и прошивки (HEX-файла) размещены для скачивания на сайте ж-ла «Радиоаматор» в разделе DOWNLOADS. Там же можно посмотреть видеоролик о работе этого стробоскопа.

Простой ШИМ-регулятор на таймере NE555

Петр Петров, г. София (Болгария), Игорь Безверхний, г. Киев (Украина)

Широтно-импульсная модуляция (ШИМ) широко используется в самых разнообразных схемах от различных импульсных блоков питания ИБП до схем управления яркостью, контрастностью, громкостью и другими параметрами телевизоров, мониторов и другой РЭА (радиоэлектронной аппаратурой), а также для управления силой тока и мощностью потребления таких электрических нагрузок, как лампы накаливания, электродвигатели, светодиоды и нагревательные приборы. Заметим также, что усилители, работающие в режиме класса D преобразуют усиливаемый аналоговый сигнал в ШИМ-сигнал и после его усиления производят обратное преобразование.

В этой статье рассказано о том, что представляет собой простейший ШИМ-регулятор на базе микросхемы таймера NE555, собрать который всего за 2-3 часа может даже новичок.

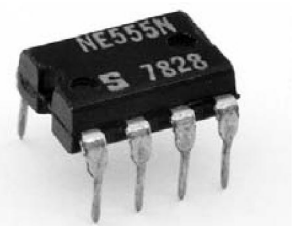
Хочу напомнить начинающим радиолюбителям, что представляет собой широтно-модулированный сигнал ШИМ (рис. 1). ШИМ-сигнал – это импульсный сигнал, в котором длительность импульсов (длительность паузы и скважность то-

же) определяется мгновенным значением напряжения модулирующего сигнала или значением управляющего напряжения (для ШИМ-регуляторов). Как правило, чем больше длительность, тем меньше пауза.

ШИМ-сигналы формируются в, так называемых широтно-импульсных модуляторах. Замечу, что в некоторых устройствах, например, в ИБП, узлы, формирующие и использующие ШИМ-сигналы, называют ШИМ-контроллерами. Устройства предназначенные для ручной регулировки мощности потребляемой нагрузкой, использующие ШИМ, называют ШИМ-регуляторами.

На практике можно встретить ШИМ-сигналы, частота которых неизменна, и такие, частота которых «гуляет» в зависимости от длительности импульса. На рис. 1 показаны ШИМ-сигналы, частота и период повторения импульсов которых неизменны.

Сигнал ШИМ может быть преобразован в аналоговый сигнал, а в импульсных блоках питания в



стабильное постоянное напряжение, с помощью RC или LC фильтра

На **рис.1а** изображен ШИМ-сигнал с малой скважностью (импульс большой длительности, а пауза – малой). Этот сигнал имеет постоянную составляющую, которая может быть определена на графике методом «равенства площадей» положительной и отрицательной части периода. На графиках **рис.1а,б** она изображена горизонтальной

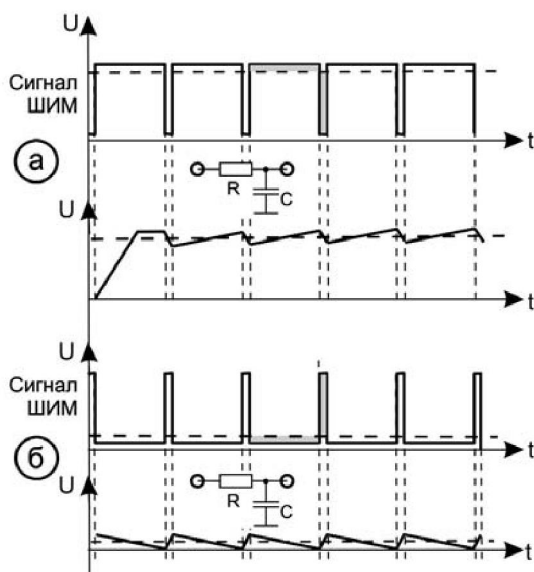


Рис.1

ной пунктирной линией. В нижней части **рис.1а** показано как будет выглядеть этот сигнал после фильтра. При хорошем сглаживании в идеале после фильтра для такого ШИМ-сигнала будет формироваться практически постоянное напряжение близкое по величине к постоянной составляющей исходного ШИМ-сигнала. На **рис.1а** оно будет достаточно велико.

На **рис.1б** изображен ШИМ-сигнал с большой скважностью (импульс небольшой длительности, а пауза достаточно велика). Такой сигнал имеет

небольшую постоянную составляющую. Это значит, что после сглаживания получится небольшое по величине постоянное напряжение.

Методы получения ШИМ-сигналов весьма разнообразны. Один из них – это ШИМ на базе таймера NE555. Его используют, обычно, в регуляторах мощности потребления осветительных и нагревательных приборов, а также регуляторах скорости электродвигателей постоянного тока, например, в микродрели для сверления плат.

На **рис.2** приведена принципиальная схема ШИМ-регулятора для управления яркостью свечения LED-светильника на 20-ти сверхярких светодиодах. Схема самого светильника размещена на этом рисунке справа.

ШИМ-регулятор на микросхеме таймера DA1 NE555 представляет собой мультивибратор с разделёнными цепями заряда и разряда времязадающего конденсатора (ёмкости). Причем, если при регулировке потенциометром P1 увеличивается длительность выходного импульса, то на такой же промежуток времени уменьшается длительность паузы и наоборот.

Функциональное назначение основных деталей схемы рис.2

Назначение наиболее важных деталей «обвязки» микросхемы DA1:

- C1, C2, C3 – конденсаторы времязадающей цепи (см. ниже);
- R1, R7, левая часть потенциометра P1 – резисторы времязадающей цепи, задающие длительность импульса;
- R1, R8, правая часть потенциометра P1 – резисторы времязадающей цепи, задающие длительность паузы между импульсами;
- VD1, VD2 – разделительные диоды времязадающих цепей для отдельного формирования длительностей импульса и паузы;

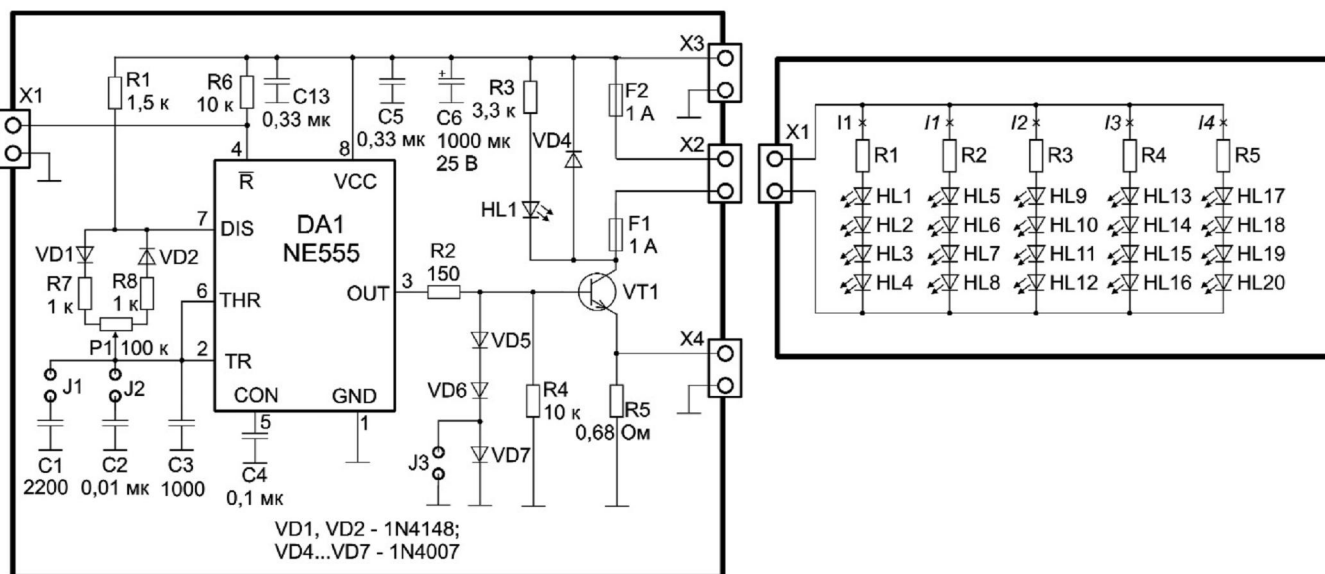


Рис.2



- С4 – блокирует неиспользуемый вывод 5 (CON) таймера DA1 по переменному напряжению («наводке»);
- R6 – подтягивающий резистор по входу сброса, вывод 4.

Частоту работы ШИМ-регулятора DA1 NE555 в этой схеме можно определить по формуле:

$$f = \frac{1,44}{C \cdot (P1 + R7 + R8)}$$

где С – емкость времязадающей цепи.

Емкость времязадающей цепи переключается переключателями J1 и J2 и может быть равной:

- С3 = 1000 пФ, если обе переключки J1 и J2 отключены. В этом случае частота генератора ШИМ приблизительно равна 7,1 кГц.
- С3 + С1 = 3200 пФ, если переключка J1 замкнута, а J2 разомкнута. В этом случае частота генератора ШИМ приблизительно равна 2,2 кГц.
- С2 + С1 = 11000 пФ, если переключка J1 разомкнута, а J2 замкнута. В этом случае частота генератора ШИМ приблизительно равна 650 Гц.
- С3 + С2 + С1 = 13200 пФ, если обе переключки J1 и J2 замкнуты. В этом случае частота генератора ШИМ приблизительно равна 540 Гц.

Заметим, что от номинального сопротивления резистора R1 будут зависеть минимальная и максимальная скважности импульсов на выходе ШИМ.

Работа схемы

Работу схемы **рис.2** будем рассматривать с момента, когда времязадающая емкость разряжена, а внутренний транзисторный ключ микросхемы, открытый коллектор которого выведен на вывод 7 (DIS) микросхемы, заперт, а на выходе 3 (QUT) будет низкий потенциал. При этом, времязадающая емкость (С3, С1, С2) будет заряжаться по цепи: плюс источника питания (верхний по схеме вывод разъема Х3) – R1 – разделительный диод VD1 – R7 – левая часть потенциометра P1 – емкость времязадающей цепи – корпус.

Нарастающее напряжение с заряжающейся времязадающей емкости приложено ко входу порогового устройства выводу 6 (THR). Как только оно достигнет максимума (2/3 напряжения питания), на выходе 3 (QUT) напряжение возрастет скачком практически до напряжения питания. Кроме того, откроется внутренний транзисторный ключ микросхемы, который замыкает вывод 7 (DIS – discharge переводится как разряд) на корпус. Емкость времязадающей цепи начинает разряжаться через: правую часть потенциометра P1 – R8 – DA11 – VD2 – выводы 7 (DIS) и 1 (GND) DA1.

Когда времязадающая емкость разрядится до напряжения равного 1/3 напряжения питания, на выводе 3 (QUT) появится высокий потенциал, а внутренний транзисторный ключ микросхемы за-

кроется, отключив вывод 7 (DIS) от корпуса. Начинается заряд емкости времязадающей цепи. Процесс повторяется вновь.

Импульсный сигнал с вывода 3 (QUT) DA1 через делитель напряжения R2, R4 поступает на транзисторный ключ VT1, который обеспечивает включение и выключение нагрузки (в данном случае светодиодного светильника).

Выходной ключ необходим для подключения ШИМ-регулятору относительно мощных нагрузок, т.к. таймер NE555 может обеспечить выходного тока не более 200 мА. Для оптимальной работы таймера без перегрева, его максимальное значение следует ограничить величиной 100 мА, что можно осуществить изменением (увеличением) номинала резистора R2.

В качестве транзисторного ключа VT1, в зависимости от мощности (тока потребления) подключаемой нагрузки и величины напряжения питания, можно использовать обычные биполярные п-р-п транзисторы: BD135, TIP41, 2SD882, 2N3055 или аналогичные им, а также составные п-р-п транзисторы (транзисторы Дарлингтона): TIP122, BD681, BDW93 и т.п.



VT1 устанавливается на теплоотвод.

Предохранители F1 и F2 выбирают исходя из силы тока потребления нагрузкой. Они должны быть рассчитаны на ток, который приблизительно в три раза больше тока нагрузки. Предохранители защищают транзистор и источник питания от перегрузки, хотя вполне допустимо один из них и даже оба из схемы исключить.

Диоды D5, D6 и D7, работая как стабилитроны, ограничивают напряжение на базе VT1. При использовании обычных биполярных транзисторов используются два последовательно включенных диода, а в случае применения составного транзистора – три. Резистор OOC R5 также защищает VT1 от перегрузки, ограничивая его коллекторный ток.

Как указывалось ранее, вместо светодиодного светильника к выходу ШИМ-регулятора можно подключать минидрель для сверления плат. На холстом ходу сопротивление ее электродвигателя имеет ярко выраженную индуктивную составляющую. Сопротивление индуктивного характера имеют также реле, тяговые электромагниты и т.п. Для защиты транзистора от бросков ЭДС самоиндукции при включении нагрузки индуктивного характера установлен снабберный (демпферный) диод VD4. Для подобных и активных нагрузок удобен светодиодный индикатор HL1 (с балластным резистором R3). Его яркость свечения пропорциональна току (мощности) в нагрузке.

Стимулятор сна

Михаил Шустов, г. Томск

В последнее время из-за массовых отрицательных стрессов у очень многих людей ухудшается самочувствие и наблюдается бессонница. Некоторым удается ее избежать без употребления снотворного. Помогают им в этом приборы подобные тому, схема и описание которого приведены в этой статье.

Хорошо известно, что периодические шумовые сигналы малой интенсивности маскируют отвлекающие сигналы, притупляют внимание, погружают человека в расслабленное состояние, снимают эмоциональное напряжение и способствуют полноценному отдыху [1].

Если частота следования таких сигналов будет близка к частоте дыхания спящего человека и будет отвечать ему по спектральному составу, то такой шумовые посылки будет навязывать человеку сон. Это обусловлено сочетанным проявлением эффектов автосинхронизации ритмов, «затягивания» частоты и раздражительного рефлекса.

Частота дыхания бодрствующего взрослого человека в состоянии покоя составляет 0,30 Гц $\pm 10\%$, в состоянии сна – 0,22 Гц $\pm 7\%$.

Стимулятор сна, схема которого изображена на **рис. 1**, отвечает перечисленным выше требованиям и состоит из генератора белого шума, генератора прямоугольных импульсов, цепочки формирования огибающей сигнала «вдох-выдох», выходного каскада УНЧ и высокочастотного генератора.

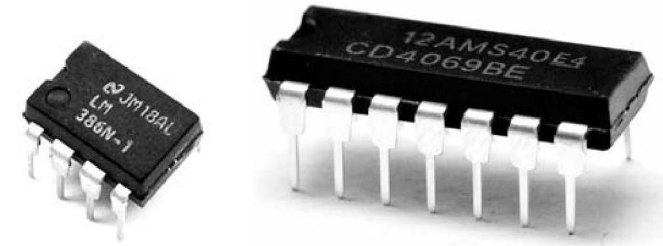
Генератор прямоугольных импульсов выполнен на основе трех инверторов (логических элементов НЕ) КМОП-микросхемы DD1 (CD4069, аналог – K561ЛН2). Расположение выводов этой микросхемы показано на **рис. 2**.

Скважность и, в незначительных пределах, частоту генерируемых импульсов регулируют потенциометрами R3 и R4.

Генератор шума выполнен на основе стабилизатора VD3, выбранного из партии стабилизаторов типа Д814 по критерию наибольшего шума. Конденсатор C2 отфильтровывает низкочастотные компоненты шума. При желании поднять уровень низкочастотных составляющих в сигнале шума, емкость этого конденсатора следует увеличить.

Цепочка формирования огибающей сигнала «вдох-выдох» выполнена на основе элементов R5, R7, R8 и C3. Выходной каскад, собранный на микросхеме DA1 (LM386), усиливает сигнал до приемлемого уровня и выводит его на громкоговоритель BA1. Громкость регулируют потенциометром R10.

Высокочастотный генератор на транзисторе VT1 предназначен для дистанционной трансля-



ции шумового сигнала стимулятора на УКВ радиоприемник(и) или телевизор(ы). Дальность передачи составляет 10...15 м и определяется ка-

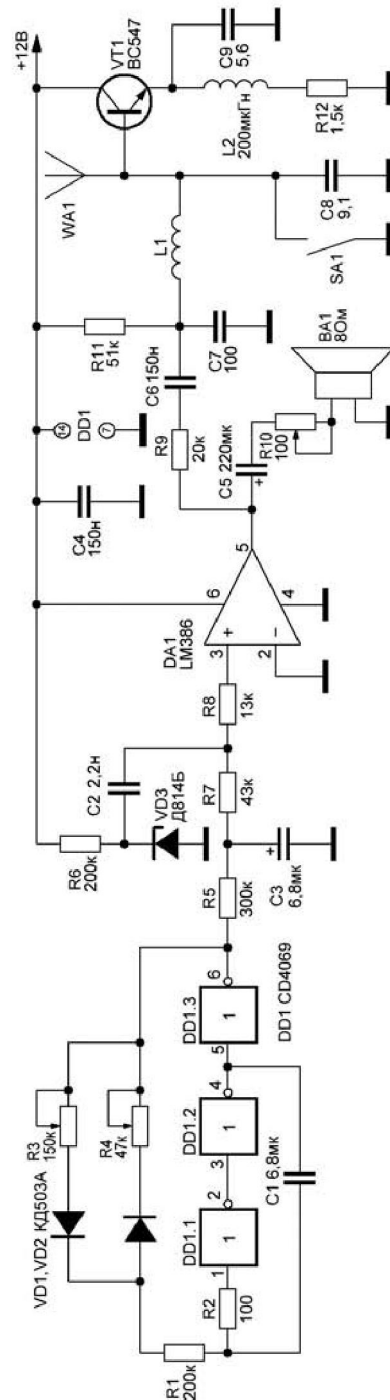


Рис. 1



чеством антенны WA1. Для антенны можно использовать небольшой отрезок провода, расположенный в корпусе устройства. Отключить генератор можно при помощи ключа SA1.

Если частота генерации (около 80 МГц) совпадает с частотой вещательной станции, необходимо отстроить ее подбором емкости конденсатора С8 или раздвижением-сближением витков катушки индуктивности L1. Эта катушка содержит 4 витка обмоточного провода в лаковой изоляции диаметром 0,56 мм. Диаметр обмотки этой катушки – 4 мм с шагом намотки 1,5 мм, L2 – дроссель индуктивностью 200 мкГн.

Устройство питается от сетевого источника питания или аккумулятора напряжением 10...14 В и потребляет ток до 100 мА.

К недостаткам стимулятора относится его неадаптивность к биоритмам спящего человека.

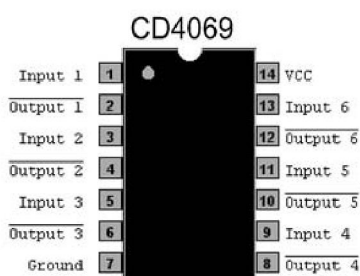


Рис.2

Для того чтобы частота следования шумовых посылок по мере углубления сонного состояния человека в большей мере отвечала его дыханию (т.е. понижалась в ходе засыпания), параллельно резистору R1 (предварительно увеличив его номинал) можно подключить сенсорные электроды, прикрепленные лейкопластырем к коже пациента. При засыпании электропроводность кожного покрова человека понижается, соответственно снижается частота следования импульсов стимулятора.

Пользоваться устройством следует в соответствии с рекомендациями врача и под его наблюдением.

Интересующимся подобными приборами могут быть полезны разработки автора, опубликованные ранее в ж-ле «Радиолобитель» [2-5].

Литература

1. Шустов М. Имитатор шума прибора // Радиолобитель. – 1992. – № 4. – С. 35.
2. Шустов М. «Антимигренозные» генераторы // Радиолобитель. – 1992. – № 11. – С. 20, 21.
3. Шустов М. Лечит... цвет // Радиолобитель. – 1993. – № 9. – С. 20–21;
4. Шустов М. Генератор настроения и здоровья // Радиолобитель. – 1994. – № 6. – С. 28–29;
5. Шустов М. Устройство психоэмоциональной коррекции // Радиолобитель. – 1997. – № 5. – С. 24–25.

XV МЕЖДУНАРОДНАЯ СПЕЦИАЛИЗИРОВАННАЯ ВЫСТАВКА ЭНЕРГЕТИКА В ПРОМЫШЛЕННОСТИ-2017

ЭЛЕКТРОТЕХНИЧЕСКОЕ, ЭНЕРГЕТИЧЕСКОЕ ОБОРУДОВАНИЕ, ЭЛЕКТРИЧЕСКИЕ ПОДСТАНЦИИ, КАБЕЛИ, ПРОВОДА,
ЛИНИИ ЭЛЕКТРОПЕРЕДАЧ, ПРОМЫШЛЕННАЯ СВЕТОТЕХНИКА, АВТОМАТИЗАЦИЯ, КИПиА

**XV МЕЖДУНАРОДНЫЙ ФОРУМ
ТОПЛИВНО-ЭНЕРГЕТИЧЕСКИЙ КОМПЛЕКС УКРАИНЫ:
НАСТОЯЩЕЕ И БУДУЩЕЕ**



МЕЖДУНАРОДНЫЙ ВЫСТАВОЧНЫЙ ЦЕНТР

Украина, 02002

Киев, Броварской пр-т, 15

М "Левобережная"

тел./факс: (044) 201-11-57

e-mail: lyudmila@iec-expo.com.ua

www.iec-expo.com.ua, www.мвц.укр

www.tech-expo.com.ua

ОРГАНИЗАТОР:
Международный выставочный центр

ПРИ ПОДДЕРЖКЕ
Министерства энергетики
и угольной промышленности Украины

Технический партнер: *Brand Media*

7-9
ноября

Часы-сувенир на одном газоразрядном индикаторе и декатроне

Дмитрий Карелов, г. Кривой Рог

В статье рассмотрена простая конструкция декоративных часов на одном газоразрядном индикаторе типа ИН-4 и декатроне А-101, время в которых отображается на индикаторе последовательно цифра за цифрой, а декатрон выполняет функцию индикатора секунд.

Продолжая тему использования декатрона в декоративных конструкциях на газоразрядных индикаторах (ГРИ), автор предлагает рассмотреть конструкцию часов, совмещающую ГРИ и декатрон. Конструкция подобных «одноламповых» часов уже рассматривалась автором в [2], здесь же будет рассмотрен вопрос совместного использования ГРИ и декатрона, имеющий некоторые особенности.

Принципиальная электрическая схема часов показана на **рис. 1**.

Как известно, ГРИ и декатроны имеют разное анодное напряжение: для ГРИ оно должно составлять порядка 200В, а для декатрона - вдвое больше. В то же время, анодный ток декатрона значительно меньше анодного тока ГРИ. Поэтому анодное напряжение для питания декатрона можно получить от преобразователя напряжения для питания ГРИ, подключив к его выходу умножитель напряжения.

Преобразователь напряжения собран на популярной специализированной микросхеме ШИМ-генератора DA1 типа MC34063 по схеме с двухобмоточным дросселем. Эта схема неоднократно использовалась автором в конструкциях с использованием ГРИ и хорошо себя зарекомендовала. Подробнее о ней можно прочесть в [1]. На элементах VD3, C8 собран выпрямитель для питания ГРИ, а на элементах C7, VD5, VD4, C9 – умножитель напряжения для питания декатрона.

Схема управления катодами индикаторов, схема тактирования микроконтроллера, организация резервного питания и управление часами аналогичны описанным ранее в [2] и [3] конструкциям.

Конструкция и детали часов.

Схема часов собрана на печатной плате размером 52 x 65 мм, изготовленной из односторонне фольгированного стеклотекстолита. Чертеж печатной платы вместе со схемой расположения элементов показан на **рис.2**.

Для обеспечения гибкости при оформлении конструкции в корпус, ГРИ и декатрон подключаются к плате с помощью гибких кабелей с SIP-разъемами.



В конструкции использованы как выводные, так и SMD-компоненты: транзисторы в корпусах SOT-23, резисторы и конденсаторы типоразмера 0805, а резистор R4 типоразмера 1206. Резистор R9 должен иметь мощность не менее 0,25 Вт, а R6 и R8 – 0,5 Вт. Хотя, из-за небольшой мощности преобразователя, вряд ли стоит бояться их перегрева, и вполне допустимо использование этих резисторов мощностью вдвое меньше указанной выше. К остальным компонентам особых требований не предъявляется. Можно использовать любые доступные компоненты с аналогичными, указанным в схеме, параметрами. В позициях VD1 и VD2 можно использовать любые маломощные диоды с малым прямым падением напряжения, например, диоды Шоттки, в крайнем случае – любые импульсные диоды.

Конденсаторы C1, C7-C9 монтируются на плату «лежа» и закрепляются термоклеем.

Двухобмоточный дроссель T1 изготавливается из любого дросселя-гантельки типоразмером 1209 (высота 12 мм, диаметр 9 мм). Для этого с него следует смотать старую обмотку, и затем виток к витку намотать первичную обмотку, содержащую 70 витков обмоточного провода диаметром 0,2 мм, припаяв концы обмотки к штатным выводам исходного дросселя. Индуктивность полученного дросселя должна получиться порядка 200...230 мкГн. Первичную обмотку желательно пропитать лаком, а сверху проложить изолирующий слой из ФУМ-ленты. Затем следу-



ет намотать вторичную обмотку: 350 витков обмоточного провода диаметром 0,06...0,08 мм, прокладывая через каждые 80...100 витков слой ФУМ-ленты. Концы вторичной обмотки рекомендуется «умощнить», сложив конец провода несколько раз. Наматывать обмотки следует в одну сторону, предварительно отметив их начало и конец, чтобы сразу правильно запаять дроссель на плату, т.к. при неправильном согласовании обмоток преобразователь работать не будет.

Для подключения основного напряжения питания 5 В на плате установлен клеммник типа KF301. Возле кнопки SB1 также предусмотрена установка разъема для подключения внешней кнопки, которую можно установить в нужном месте корпуса часов.

Наладка часов.

В первую очередь следует отрегулировать уровень выходного напряжения высоковольтного

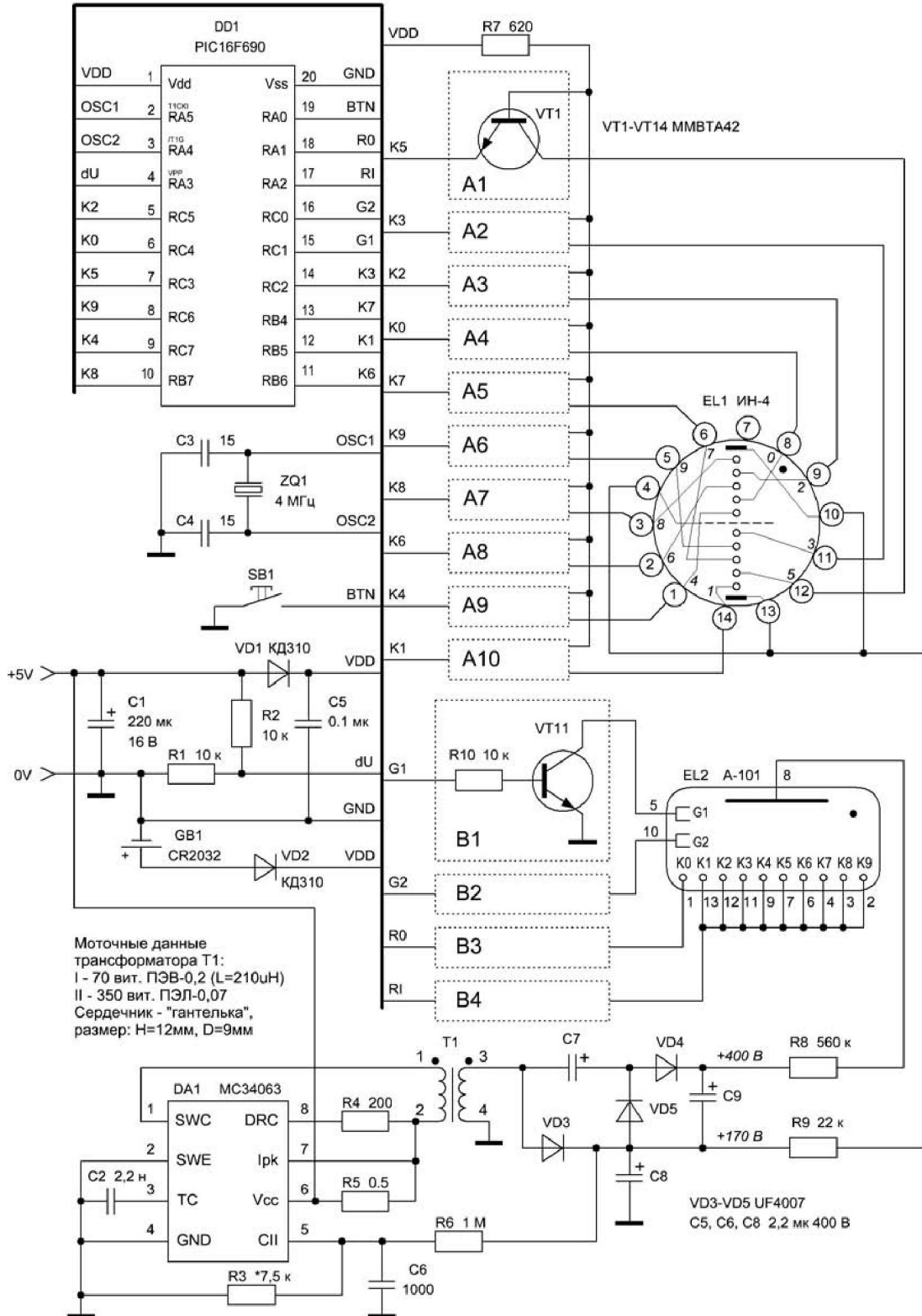


Рис.1

преобразователя. Для этого рекомендуется вместо R3 временно запаять переменный резистор сопротивлением 10 кОм установив его движок в среднее положение. Контроль выходного напряжения следует производить до умножителя, то есть на конденсаторе С8. Отрегулировав уровень выходного напряжения равным приблизительно 170 В, переменный резистор выпаивают. Изменяют его сопротивление и запаивают постоянный резистор с максимально приближенным к этому сопротивлению номиналом. Преобразователь напряжения довольно мощный, поэтому его выходное напряжение можно контролировать как цифровым, так и стрелочным вольтметром. После наладки рекомендуется проверить работу преобразователя под нагрузкой, подключив параллельно конденсатору С8 резистор сопротивлением около 36 кОм и проконтролировать выходное напряжение. Следует также измерить первичный ток преобразователя при работе под нагрузкой, который не должен превышать 300 мА.

Теперь, подбором номиналов резисторов R9 и R8, следует отрегулировать анодный ток соответственно ГРИ ИН-4 и деكاتрона. Для этого, подав питание в схему, один из катодов ГРИ или деكاتрона через миллиамперметр закорачивают на общий провод. Миллиамперметр покажет соответствующий анодный ток, который должен быть для ГРИ ИН-4 – в пределах от 1,5 до 2 мА, а для деكاتрона – от 0,3 до 0,5 мА.

Все операции по наладке преобразователя следует выполнять без установки микроконтроллера DD1 на плату.

Порядок работы с часами.

Для управления работой часов служит кнопка SB1. Установка времени производится последовательно (поразрядно), начиная от единиц минут и заканчивая десятками минут. Для входа в режим установки времени следует нажать и удерживать кнопку более 1 секунды. Когда точка на деكاتроне начнет непрерывное движение по кругу, а на индикаторе будет постоянно гореть значение единиц минут, кнопку следует отпустить. С каждым коротким нажатием кнопки значение единиц минут будет увеличиваться на 1 по кругу от 0 до 9.

Для перехода к установке следующего по очереди разряда времени (в данном случае, десятков минут) следует снова нажать и удерживать кнопку более 1 секунды. И так далее. Для большей наглядности, при переходе к более старшему разряду времени, скорость перемещения точки деكاتрона снижается.

Выход из режима установки времени производится автоматически, если кнопка не нажималась в течение 6 секунд.

В часах предусмотрена коррекция времени от -9 до +9 секунд в сутки. Коррекция времени производится в 00:00 часов. Для изменения коэффициента коррекции времени в часы должен быть установлен резервный источник питания. Для

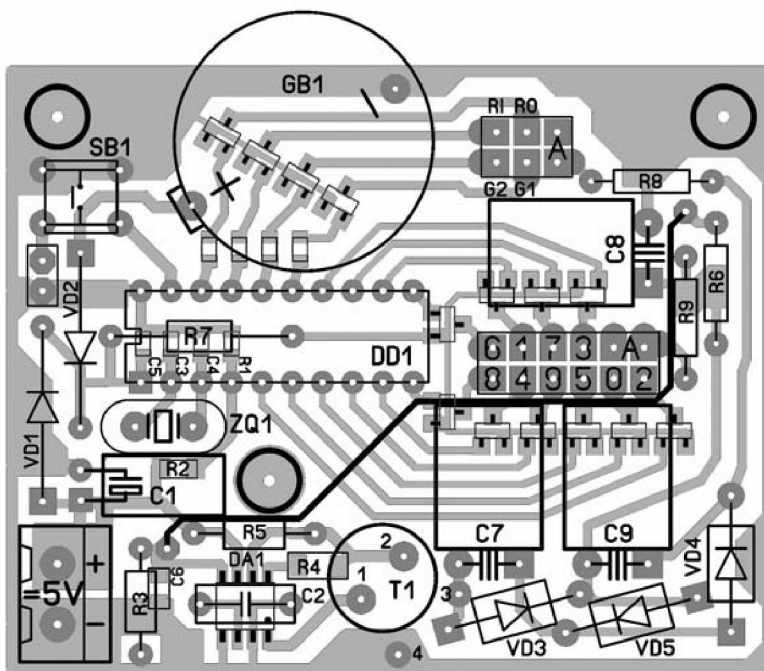


Рис.2

входа в режим установки коррекции времени следует отключить основное питание часов. Нажать кнопку и, удерживая ее, подать питание на часы. Индикация на деكاتроне показывает направление коррекции времени: движение точки по часовой стрелке означает положительную коррекцию, а движение точки против часовой стрелки – отрицательную. По выходе из режима установки значение коррекции времени записывается в энергонезависимую память и при замене резервного источника питания не изменяется.

Архив с чертежом печатной платы в формате SprintLayout 6.0 и файлом прошивки часов размещен для скачивания на сайте журнала.

Литература:

1. Карелов Д. Вторая жизнь часов на газоразрядных индикаторах // Радиоаматор. – 2016. – №3. – С. 34.
2. Карелов Д. Часы-сувенир на одном газоразрядном индикаторе ИН-14 со стрелочным индикатором секунд // Радиоаматор – 2017. – №4. – С. 36.
3. Карелов Д. Декоративные устройства на деكاتроне // Радиоаматор. – 2017. – №7-8. – С. 40.
4. Видеоролик, демонстрирующий работу часов. Режим доступа: <https://youtu.be/JLC-H1358E4>

Сергей Рюмик, г. Чернигов

(Продолжение. Начало см. в PA1...PA9/2017)

В предыдущих статьях цикла были рассмотрены передающий (PA5-6/2017) и приёмный (PA7-8/2017) серверы на базе модуля ESP-12F. В первом случае по каналу Wi-Fi передавались команды, а во втором — принимались данные. На следующем этапе предлагается объединить каналы приёма и передачи, чтобы получить «трансиверный» HTML-сервер или сервер с обратной связью. Это полезно в тех случаях, когда пользователь отправляет команду и хочет знать, что она выполнялась, причём правильно.

Уверенность. В быту её всегда не хватает, особенно когда речь идёт об уверенности в завтрашнем дне. В психологии уверенность зависит от характера человека. В технике понятие «уверенность» идёт рука об руку с фундаментальными законами теории вероятности. Действительно, не бывает стопроцентной уверенности в том, что аппаратура будет исправно работать при очередном включении питания. Отказ — это событие случайное и непредсказуемое.

Ещё один пример — удалённое управление объектом. Человек, посылающий команду управления, должен быть уверен в том, что она выполнена точно и правильно. Как это сделать? При помощи средств обратной связи.

Применительно к теме Wi-Fi сигнал подтверждения действий может быть визуальным или программным.

Пусть задача управления сводится к удалённому включению/выключению нагрузки через канал Wi-Fi, например, лампы освещения, системы кондиционирования, гаражного засова и т. д. Управление производится с планшета или смартфона.

Если обратная связь визуальная, то человек сам видит факт включения освещения или слышит шум работающего двигателя. Такое возможно при небольших расстояниях до объекта.

Если обратная связь программная, то на мобильное устройство пользователя должен прийти подтверждающий сигнал (надпись, рисунок, мелодия, видео). Расстояние здесь не критично.

Схемы организации обратной связи

Сигнал подтверждения должен формироваться электрически на исполнительной стороне. В качестве примера на рис.34 показана схема включения/выключения лампы накаливания EL1 по сигналу с верхнего выхода МК (цифровой порт P1). Предполагается, что МК входит в состав модуля Wi-Fi, в нашем случае это ESP-12F и ESP8266.

Высоким уровнем с выхода P1 открывается транзистор VT1, затем срабатывает реле K1, замыкаются контакты K1.2, лампа EL1 подключается

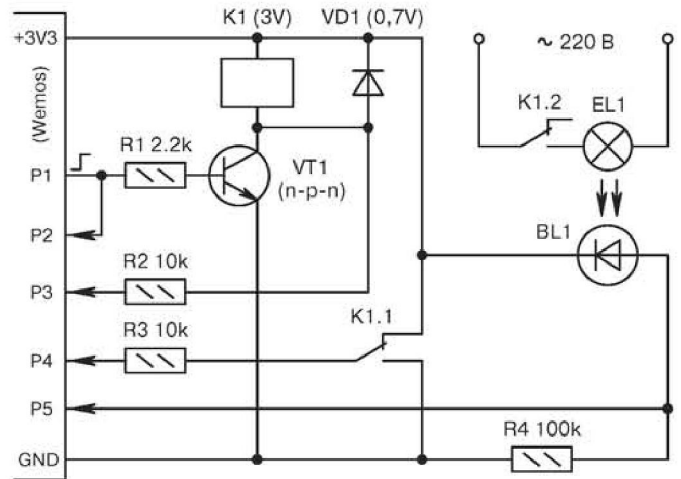


Рис.34

к сети 220 В. Радиоэлементы на схеме указаны обезлично, поскольку они выбираются в зависимости от мощности коммутируемой нагрузки.

Сигнал обратной связи (он же сигнал подтверждения) можно снимать с различных точек схемы.

Порт P2. Он соединяется с портом P1 напрямую, что позволяет физически отследить вариант «подсаженного» выхода МК.

Порт P3. Сигнал обратной связи снимается с коллектора транзистора VT1. Тем самым проверяется его исправность и отсутствие обрыва в обмотке реле K1.

Порт P4. Здесь задействуются свободные контакты реле K1.1. Если они сработали, то с большой долей вероятности можно утверждать, что замкнулись и контакты реле K1.2.

Порт P5. Комплексная проверка тракта: выходной порт P1, резистор R1, транзистор VT1, реле K1, контакты K1.2, лампа EL1. Подтверждающий сигнал формируется фотодиодом BL1, который резко уменьшает своё сопротивление при освещении его поверхности лучами от лампы EL1.

Какой из перечисленных вариантов контроля выбрать — суверенное право разработчика.

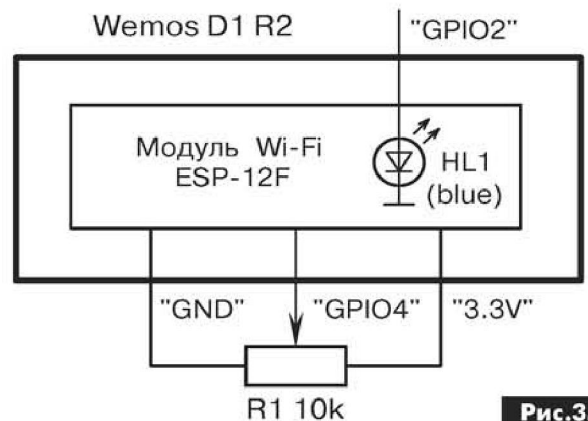


Рис.35

Тестовая программа

Прежде чем собирать «боевую» схему устройства управления, можно проверить её функциональность на тестовой программе с использованием простого имитатора сигналов подтверждения (рис.35).

Выходной порт P1 имитируется линией GPIO2 платы Wemos D1 R2. К этой линии внутри модуля Wi-Fi подключается светодиод HL1 синего цвета, который эквивалентен коммутируемой нагрузке, т. е. лампе EL1.

Переменный резистор R1 подключается к входной линии GPIO4. Это имитатор сигнала обратной связи с портов P2...P5. Резистором легко смоделировать любую неисправность, перемещая движок из одного крайнего положения в другое.

Тестовая программа представляет собой скетч (рис.36), который загружается в модуль ESP-12F платы Wemos D1 R2 в среде Arduino IDE.

Пояснения к программе

За основу взят листинг приёмного HTML-сервера (рис.30, PA9/2017), в который добавлены новые страницы (рис.37). Команды управления заимствованы из передающего HTML-сервера.

Строки 9, 18, 34. В целях сокращения журнального места в одной строке группируются сразу несколько открывающих и закрывающих тегов.

Строка 11. На стартовой странице формируется подчёркнутая надпись «ON-OFF Web». Это стандартный приём перехода по HTTP-адресу.

Строки 20, 25, 36, 41. Отличия страниц включения и выключения нагрузки заключаются в разном цвете фона и разных названиях кнопок.

Строки 27, 43. Здесь происходит управление нагрузкой путём выставления лог.0/1 на линии GPIO2 (светодиод HL1 загорается и гаснет).

Строка 48. В полноценном сервере обязательно должна присутствовать проверка доступности набранных адресов. Если головная часть адреса правильная, но префикс указан с ошибкой, то формируется специальная страница «Error 404».

Строки 54...57. Перечисляются все доступные веб-страницы сервера с вызовом соответствующих подпрограмм (функций): «handleRoot()», «handleON()», «handleOFF()», «handleNotFound()».

Порядок работы

Запустить на планшете или компьютере любой веб-браузер. Ввести в верхней строке IP-адрес платы Wemos D1 R2 в локальной сети, пусть это

```

1 //Wemos D1 R2 (приём-передача), журнал PA10/2017
2 #include <ESP8266WiFi.h> //Общая библиотека Wi-Fi для ESP8266
3 #include <ESP8266WebServer.h> //Библиотека сервера Wi-Fi
4 ESP8266WebServer server(80); //Доступ к серверу через порт 80
5 char temp[400]; //Массив для хранения текста HTML-разметки
6 //===== Разметка HTML =====
7 void handleRoot (void) //Начальная стартовая HTML-страница
8 { snprintf ( temp, 400,
9  "<html><head><title>Wemos D1 R2 (on-off)</title></head>\
10  <body>\
11  <p><a href=\"off\"><h1>ON-OFF Web</h1></a></p>\
12  </body></html>");
13  server.send ( 200, "text/html", temp ); //Ответ клиенту
14 } //=====
15 void handleON (void) //HTML-страница включения нагрузки
16 { if (digitalRead(4) == 0) //Проверка выключения нагрузки
17   { snprintf ( temp, 400,
18    "<html><head><title>Wemos D1 R2 (on-off)</title>\
19    <style>\
20    body { background-color: #00CCCC; Color: #000088; }\
21    </style>\
22    </head>\
23    <body>\
24    <h1>ON-OFF Web</h1>\
25    <p><a href=\"on\"><button>ON</button></a></p>\
26    </body></html>");
27    digitalWrite(2, 1); //Выставление лог.1 на выводе GPIO2
28    server.send ( 200, "text/html", temp ); //Ответ клиенту
29  }
30 } //=====
31 void handleOFF (void) //HTML-страница выключения нагрузки
32 { if (digitalRead(4) != 0) //Проверка включения нагрузки
33   { snprintf ( temp, 400,
34    "<html><head><title>Wemos D1 R2 (on-off)</title>\
35    <style>\
36    body { background-color: #CCCCCC; Color: #222222; }\
37    </style>\
38    </head>\
39    <body>\
40    <h1>ON-OFF Web</h1><p>\
41    <a href=\"off\"><button>OFF</button></a></p>\
42    </body></html>");
43    digitalWrite(2, 0); //Выставление лог.0 на выводе GPIO2
44    server.send ( 200, "text/html", temp ); //Ответ клиенту
45  }
46 } //=====
47 void handleNotFound (void) //Страница с извещением об ошибке
48 { server.send ( 404, "text/plain", "HTTP 404. Not Found!" );
49 } //===== Инициализация =====
50 void setup (void)
51 { pinMode(2, OUTPUT); pinMode(4, INPUT);
52   WiFi.begin ("RMS", "11111111"); //Сеть Wi-Fi, пароль
53   while (WiFi.status() != WL_CONNECTED) delay(500); //Подключение
54   server.on ( "/", handleRoot ); //Начальная разметка HTML
55   server.on ( "/off", handleON ); //Разметка HTML (включение)
56   server.on ( "/on", handleOFF ); //Разметка HTML (выключение)
57   server.onNotFound(handleNotFound); //Сообщение об ошибке
58   server.begin (); //Старт работы веб-сервера
59 } //===== Основная программа =====
60 void loop (void)
61 { server.handleClient (); //Обработка запросов клиентов
62 } //Скетч занимает 23% ПЗУ и 44% ОЗУ в модуле ESP-12F
    
```

Рис.36

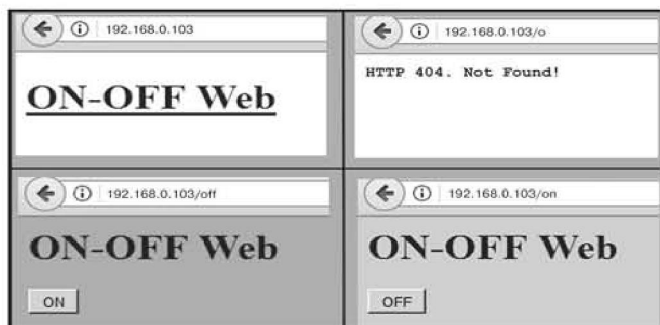


Рис.37

будет 192.168.0.103. На экране должен появиться стартовый текст в виде ссылки (нажать на неё).

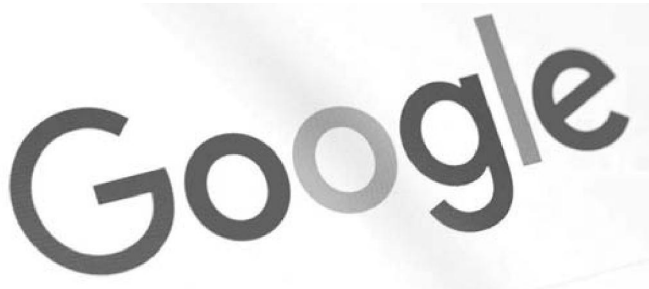
Далее открывается веб-страница с кнопкой включения ON. Результат нажатия на неё зависит от положения движка переменного резистора R1. В одном положении произойдёт переход на страницу выключения OFF (норма), в другом — картинка не изменится, т. к. нет сигнала подтверждения.

(Продолжение следует)



Еврокомиссия оштрафовала Google на рекордные 2,4 млрд. евро

Регуляторы Евросоюза выписали лидирующему мировому поисковику рекордный штраф в размере 2,4 млрд. евро за искажение результатов поиска в пользу собственного сервиса, агрегирующего предложения интернет-магазинов. Об этом сообщает Bloomberg.



Google «воспользовалась своим доминирующим положением на рынке», систематически отдавая предпочтение собственному сервису для сравнения предложений интернет-магазинов, заявили представители Еврокомиссии в официальном сообщении. Ссылки на этот сервис отображались выше в результатах стандартного поиска, чем ссылки на аналогичные сервисы компаний-конкурентов. В результате последние не могли конкурировать с сервисом Google на равных.

Брюссельские чиновники дали Google 90 дней на то, чтобы устранить нарушения или понести дополнительное наказание в виде регулярного штрафа в размере до 5 процентов от среднего ежедневного глобального оборота Alphabet Inc., родительской компании Google.

Дело против Google было открыто регулирующими агентствами Евросоюза еще в 2010-м году. В рамках расследования чиновники также пытаются установить, нарушает ли Google антимонопольное законодательство в мобильной ОС Android, а также в сервисе онлайн-рекламы AdSense.

Ученые предсказывают конец эры смартфонов

На Земле заканчиваются ресурсы для их производства. Американские ученые из Делаверского университета провели анализ рынка смартфонов и решили, что вскоре спрос на смартфоны превысит предложение, а на Земле закончатся ресурсы для их производства. Об этом сообщает Express. Это связано с отсутствием ключевых компонентов, необходимых для создания смартфонов, ноутбуков, электромобилей и подобной техники. Обращение к «зеленым» технологиям считается единственным будущим планеты, однако много полезных ископаемых, необходимых для ноутбуков и другой техники, отвлекают от разработки экологически чистых технологий.

«Существуют договоры в отношении изменения климата, биоразнообразия, мигрирующих видов и даже обращения с отходами органических химикатов, но нет никакого международного механизма для регулирования координации поставок минеральных веществ», – говорит иссле-



дователь Салем Али. Кроме того, эксперты обращают внимание на то, что к 2030 году население достигнет 8,5 млрд. человек. Поэтому фактор нехватки сырья является достаточно острым.

Новая модифицированная Windows 10 от Microsoft

О программе *Paint 3D* мы писали в прошлом номере журнала «Радиоаматор», а в этом сообщаем, что Microsoft объявила о выпуске новой версии своей операционной системы Windows 10, предназначенной для высокопроизводительного «железа»: серверов и рабочих станций. Windows 10 Pro for Workstations отличается поддержкой ряда технологий, применяемых лишь в высоконагруженных профессиональных системах для повышения производительности и надежности.

В частности, этот вариант «десятки» содержит поддержку:

- для разработанной Microsoft файловой системы серверного уровня ReFS (Resilient File System);
- энергонезависимой оперативной памяти NVDIMM-N.

Эта ОС поддерживает также технологию быстрого обмена большими объемами данных между компьютерами по сети SMB Direct, которая минимизирует загрузку процессора.



Кроме того, новую «десятку» можно установить на системы с четырьмя процессорами (обычная Windows 10 Pro распознает максимум два ЦП) и объемом оперативной памяти до 6 терабайт (Pro — до 2 ТБ).

Также ОС Windows 10 Pro для рабочих станций совместима со всеми последними процессорами Intel Xeon и AMD Opteron. Файловая система ReFS призвана максимизировать уровень доступности данных, защищая их от потери. Она теоретически поддерживает размер тома до 4,7 зеттабайт (1 зеттабайт – это 1 миллиард терабайт).

Выйдет новая версия Windows 10 этой осенью, вместе с крупным обновлением всей операционки, известным как Fall Creators Update.

Компания Microsoft на ежегодной конференции BUILD в Сиэтле поделилась деталями о следующем крупном обновлении операционной системы Windows 10, запланированном к выпуску на осень.

Fall Creators Update привносит новый язык дизайна и приложение для видеомонтажа Story Remix, упрощает работу с OneDrive, а также обеспечивают очень тесную синхронизацию между мобильными устройствами.

Важнейшей частью следующей Windows станет новый дизайн под названием *Microsoft Fluent Design System*. Как пообещали в Microsoft, составляющие этой системы (эффекты параллакса, размытые текстуры, полупрозрачные фоны) придадут приложениям больше эстетики, сделают пользовательской интерфейс более интуитивным, отзывчивым и легко масштабируемым к разным размерам устройства.

Элементы Fluent Design будут по-разному реагировать на способы ввода, будь то жесты, стилус, голос или взгляд. Более того, интерфейс Windows 10 начнет взаимодействовать даже с освещением, что особенно важно для программ смешанной реальности. Правда, это не означает, что осенью вся «операционка» преобразится в одночасье.

Microsoft уже начала перерисовывать свой софт в соответствии с требованиями нового дизайна, и призвала к этому же разработчиков.

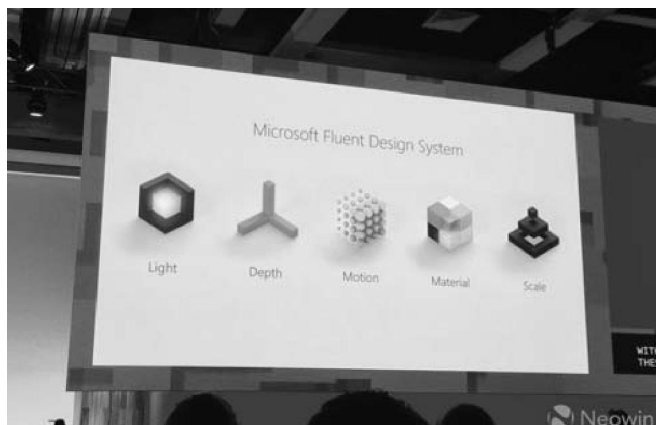
Тесная интеграция Windows 10 с Android и iOS

Этому способствуют три функции:

- *Fall Creators Update* усиливает интеграцию между Windows-компьютерами и другими устройствами. Одна из новых функций Clipboard работает по образу утилиты Pushbullet, делая рабочий процесс практически бесшовным. Она синхронизирует буфер обмена, позволяя мгновенно переносить текст (можно скопировать ссылку на ПК, после чего сразу же открыть «айфон» и нажать «Вставить»), изображения и даже целые файлы на iOS- и Android-смартфоны.
- Вторая функция *Pick Up Where You Left Off* очень похожа на Handoff в macOS. Она позво-

лит, например, начать составлять письмо на Windows, а спустя некоторое время возобновить сессию и продолжить с того же места на планшете.

- Третья функция *Timeline* чем-то напоминает Time Machine на «маках». Она позволит «вернуться назад во времени и узнать, над чем вы работали», объяснили в Microsoft.



Например, при помощи «машины времени» можно будет возобновить все документы, группы вкладок и приложения, которые были открыты за какой-либо промежуток времени в прошлом.

OneDrive: файлы по запросу

Апдейт Windows 10 упростит работу с хранилищем OneDrive. Файлы будут отображаться в Проводнике как обычные (как если бы они хранились на жестком диске), но скачиваться из «облака» только по требованию пользователя.

Функция *Files On-Demand* аналогична Project Infinite у Dropbox, которая также позволяет освободить ценное место на SSD-накопителях малой емкости. Открыв Finder или «Проводник», пользователи по-прежнему смогут видеть все содержимое «облака», но компьютер будет скачивать только те файлы, которые ему необходимы. Например, если пользователь захотел загрузить в Dropbox папку с «тяжелыми» видеофайлами, ему сначала нужно было убедиться, что им хватит места на самом компьютере.

Story Remix: «Movie Maker на стероидах»

В состав Fall Creators Update войдет новая программа *Story Remix* для редактирования фотографий и роликов. Она позволит делать коллажи из медиаконтента, сочетая изображения и видео, накладывая музыку, аннотации и кинематографические спецэффекты. Story Remix будет поддерживать импорт чего угодно, в том числе 3D-объектов, созданных в Paint 3D. Приложение также будет доступно на iOS и Android, что позволит «сшивать» воедино контент, сделанный на разных устройствах.

Точная дата релиза Fall Creators Update объявлена не была. Судя по всему, апдейт выйдет осенью, возможно, в сентябре-октябре.



Seoul Semiconductor представила самые маленькие в мире светодиодные драйверы постоянного тока мощностью 24 Вт

Компания Seoul Semiconductor ведущий мировой инноватор в области светодиодной продукции и технологии, разработала серию самых маленьких в отрасли драйверов для светодиодов постоянного тока с отсечкой фазы и плотностью мощности в 10 раз выше, чем у традиционных драйверов светодиодов.

Драйверы серии NanoDriver – это самые маленькие в мире миниатюрные преобразователи шириной всего 13,5 мм предназначенные для светодиодных светильников, работающих при напряжении сети 120 или 230 В (50–60 Гц). Они могут работать как от источников питания переменного, так и постоянного тока. Драйверы серии NanoDriver производятся по оригинальной технологии Acrich компании Seoul Semiconductor.

Исполнительный вице-президент компании Seoul Semiconductor Кейт Хопвуд объясняет: «Новая серия NanoDriver в корне меняет ситуацию для дизайнеров освещения, позволяя им уменьшать размеры, вес и объем светильников. Этот прорыв в уменьшении размеров для серии NanoDriver является результатом непрерывного инвестирования компании в высоковольтные светодиодные технологии в сочетании с уникальной топологией питания, что приводит к уменьшению размеров, повышению КПД и снижению затрат».

В будущем Seoul Semiconductor также начнет выпуск высокоэффективных драйверов серии MicroDriver для светодиодных светильников от 900 до 2400 лм. Серия MicroDriver разработана в миниатюрном корпусе, что уменьшает размеры преобразователя более чем в 10 раз и позволяет интеграцию схемы управления с внешним драйвером. В результате можно монтировать больше источников света на одной плате или значительно уменьшить размеры платы.

Драйверы серии NanoDriver требуют мало внешних компонентов и обеспечивают выходную мощность 16 или 24 Вт в корпусе размерами всего 13,5 x 13,5 x 1,42 мм. Эти драйверы идеально подходят для точечных, встраиваемых, трековых светильников и светильников направленного света. Их небольшие размеры позволяют создавать ультратонкие инновационные конструкции настенных светильников, что делает возможным простую замену ламп без создания большого углубления для драйвера и/или уменьшения светового потока.

Получаемое в результате уменьшение физических размеров светодиодных драйверов имеет значительные положительные последствия для бизне-



са в индустрии освещения, так как позволяет дизайнерам освещения снизить размеры светильников на целых 20%, что сокращает затраты на транспортировку и хранение. Кроме того, драйверы серии NanoDriver являются достаточно маленькими и легкими, что делает доставку их самолетом практичной и экономичной, сокращая время в пути и повышая гибкость и оперативность всей цепи поставок.

Серия NanoDriver включает в себя четыре модели, рассчитанные на выходную мощность 16 Вт и 24 Вт и предназначенные для светодиодных светильников, работающих при входном напряжении 120 В или 230 В (50–60 Гц). Драйверы, как правило, имеют КПД 85% и коррекцию коэффициента мощности (PFC) менее 0,9. Они рассчитаны на пусковой ток менее 300 мА и имеют функцию защиты от перегрева, которая ограничивает ток светодиода при температурах выше 160°C. Диапазон рабочих температур:

- 40°...+70°C – окружающей среды);
- 20°...+85°C – в точке ТС.

Драйверы имеют официальное признание UL (Underwriters Laboratories – Лаборатории по технике безопасности США), обеспечивают работу без мерцания при малой пульсации тока для диммеров с отсечкой фазы и соответствуют требованиям строительных норм «California Title 24». Это позволяет удовлетворять самым высоким требованиям к конструкции, в том числе в отношении низкого мерцания, высокого коэффициента мощности, класса В электромагнитных помех и импульсного перенапряжения до 2 кВ.

Компания СЭА является официальным дистрибьютором Seoul Semiconductor на территории Украины. Для приобретения светотехнической продукции и для получения дополнительной информации обращайтесь в Компанию СЭА по телефону +38 (044) 291-00-41 или присылайте запросы по электронной почте: info@sea.com.ua.



Любительская связь и радиоспорт

Ведущий рубрики **Анатолий Перевертайло, UX7UN**

(**tnx ON6DX, F6AJA, DJ6US, JI3DST, E21EIC, DL6KVA, I1JQJ, S57VW, LZ3FN, MM0DFV, NG3K, EA7FTR, G3XTT, SM0XBI, F5NQL, OH3JR, SP5UAF VU2CDP, GM0HCQ, SV1EJD, G3KMA, LA9JKA, VA3RJ**)

Особая благодарность за постоянную помощь радиолюбителям г. Омска **RW9MC** и **UA9MHN**

SCANDINAVIAN TOUR - Rosel, DL3KWR, будет активна позывным SK6SYL (QSL via SM6KAT), по случаю 8-й Встречи Scandinavian YL Radio Amateurs (SYLRA). После этого Rosel будет активна из Дании под позывным OZ6SYL (QSL via OZ7AGR), в том числе в Scandinavian Activity Contest (CW).

BALKANS TOUR - Costa, IZ7GXB, был активен из Македонии позывным Z38/IZ7GXB (21-25 августа), из Албании позывным ZA/IZ7GXB (25-29 августа) и из Черногории позывным 4O7GXB (29 августа-3 сентября). Он работал главным образом на диапазоне 6 метров SSB (50150 kHz), а также немного на КВ-диапазонах (SSB, CW и RTTY). QSL via LoTW или home call, лог см. на Club Log'e.

INDIAN OCEAN TRIP - Lance, W7GJ, будет активен под позывными VK9CGJ с острова Cocos Keeling (OC-003) и VK9XGJ с острова Christmas (OC-002). Это будет DX-экспедиция на диапазоне 6 метров EME JT65A. QSL только direct via W7GJ.

PACIFIC TRIP - Bert, CX3AN, будет активен позывными 5W0HA из Upolu, Самоа (OC-097) и YJ0CX из Efate (OC-035), Вануату. Он будет работать в отпускном стиле мощностью 100 Вт на диполи. QSL via CX3AN.

3B8, MAURITIUS - Hans, PA3HGT, будет активен позывным 3B8/PA3HGT с острова Маврикий (AF-049). Он будет работать SSB и, возможно, каким-нибудь цифровым видом на диапазонах 40, 20 и 10 метров. QSL via PA3HGT, direct или через бюро.

3W, VIETNAM - WA7WJR будет активен позывным XV9WJR из Вьетнама. Он будет работать в основном CW на диапазонах 40 и 20 метров. QSL direct via WA7WJR.

5W, SAMOA - Al, K7AR, будет активен позывным 5W0RA с острова Самоа (OC-097). Он будет работать CW, SSB, RTTY и, возможно, FT8 и примет участие в CQ WW Contest. QSL via K7AR и LoTW, лог и OQRS см. на Club Log'e.

7P, LESOTO - Vaughan, 7P8VRR (QSL via ZS2VR и LoTW), и Quintus, 7P8QM (QSL via ZS2KU и LoTW), будут активны из Лесото. Они будут работать на диапазонах 40, 20 и 15 метров SSB.

7X, ALGERIA - Команда из Djelfa Amateur Radio Club'a (7X2VFK) и Algerian Amateur Radio Union будет активна позывным 7Y94I с острова Rachgoun (AF-094). QSL via 7X2DD.

9A, CROATIA - 9A/GW4UWD/p будет активен с острова Zlarin (EU-

170). Он будет работать SSB на КВ-диапазонах. QSL через бюро via GW4UWD.

9G, GHANA - Группа из 7 операторов (S54W, S57GM, S57SU, S57UN, S59A, S59ZZ и OZ7AM) будет активна позывным 9G5W из Kokrobite, Гана, на протяжении 21-29 ноября, в том числе в ходе CQ WW DX CW Contest'a. Они будут работать SSB, CW, RTTY на диапазонах 160-10 метров, используя до четырех станций. QSL via OQRS на Club Log'e, традиционные карточки via S59ZZ. Лог будет загружен в LoTW через 6 месяцев после завершения экспедиции.

9M, MALAYSIA - Большая группа специальных станций будет активна из различных штатов и федеральных территорий Малайзии по случаю 60-летия независимости этой страны (провозглашенной в 1957 г.). Из Западной Малайзии активны 9M60MA, 9M60MB, 9M60MC, 9M60MD, 9M60MJ, 9M60MK, 9M60MM, 9M60MN, 9M60MP, 9M60MR, 9M60MT, 9M60MW и 9M60MY. Из Восточной Малайзии активны 9M60MQ (Sarawak) и 9M60MS (Sabah). QSL - по указаниям операторов.

9M2, WEST MALAYSIA - Команда из Kuala Lumpur DX Team снова будет активна позывным 9M4IOTA с острова Indah (AS-074). Большая группа операторов будет работать





CW, SSB и цифровыми видами на диапазонах 80-10 метров.
QSL direct via 9M2000.

9M2, WEST MALAYSIA - Специальная станция 9M29SEAKL будет активна по случаю проведения 29-х Игр Юго-Восточной Азии в Куала-Лумпуре.
QSL через бюро.

A2, BOTSWANA - Alex, IW5ELA, будет активен в отпускном стиле позывным A25AL из разных QTH во время своей поездки в Ботсвану. Он будет работать в основном CW. Все QSO будут автоматически подтверждены через бюро, если вам нужна карточка direct, вышлите e-mail по адресу iw5ela@gmail.com. Лог см. на Club Log'e.

A2, BOTSWANA - Юрий/RM0F (A25BI), Павел/R2AD (A25SP) и Елена/RC5A (A25BE) будут активны из Ботсваны. Они будут работать CW и SSB на диапазонах 160-6 метров.
QSL via OQRS на Club Log'e или via home calls (direct и через бюро), A25BI и A25BE также via LoTW.

BV, TAIWAN - Специальный позывной BV0FISU использовался 18-30 августа по случаю проведения XXIX Летней Универсиады (Всемирных университетских игр, которые организует Международная федерация студенческого спорта) в Тайбее.
QSL via BV2FP, предпочтительно через бюро.

CO, CUBA - Moses/CM2YV, Bob/CO2KL, Amed/CO2AME и другие операторы были активны позывным T45FM с маяка Punta Maya в ходе International Lighthouse Lightship Weekend (ILLW) (Международного уик-энда активности маяков).
QSL via RW6HS.

CY0, SABLE ISL. - Aaron, CY0/VA1AXC, вернулся на остров Sable (NA-063) и будет активен оттуда на диапазоне 20 метров SSB.
QSL direct via JE1LET.

DL, GERMANY - DH3WO, DJ2HD, DJ2BQ и DL3DXX были активны позывным DA2017LH с маяка Flugge на острове Fehmarn (EU-128) в ходе International Lighthouse and Lightship Weekend (19-20 августа). Они работали SSB и CW на диапазонах 80-10 метров, используя две станции.

Все QSO будут автоматически подтверждены через бюро, карточки direct следует слать via DJ2HD.

DL, GERMANY - Stefan, DF8HS, будет активен с острова Fehmarn (EU-128).
QSL через бюро.

DL, GERMANY - Mike, DG5LAC, будет активен в отпускном стиле позывным DG5LAC/p с острова Oland (EU-042). Он будет работать только SSB.
QSL via DG5LAC, direct или через бюро.

DU, PHILIPPINES - Dale, KE0BRZ, будет активен в отпускном стиле позывным DU1/KE0BRZ с острова Palawan (OC-128). Он будет работать QRP SSB на диапазоне 20 метров.
QSL via KE0BRZ (direct), LoTW и eQSL.

DU, PHILIPPINES - Mike, W6QT, будет активен позывным DU3/W6QT с острова Лусон (Luzon)(OC-042), Филиппины, с 1 сентября по 31 декабря. Он будет работать на диапазонах 80-10 метров различными вилами излучения.
QSL via W6QT (direct или через бюро), LoTW или eQSL.

E5_sc - Nobu, JA0JHQ, будет активен позывным E51JHQ с атолла Rarotonga (OC-013), Южные острова Кука. Он будет работать главным образом на диапазонах 80, 40, 20, 15 и 10 метров в ходе Contest. Вне конкурса он будет работать CW на KB-диапазонах и Диапазоне 6 метров.
QSL via JA0JHQ, через бюро или direct и LoTW.

E5_sc - Doug, W6HB, снова будет активен позывным E51DLD с атолла Rarotonga (OC-013), Южные острова Кука. Он будет guest-оператором, работающим из шеков E51AND и E51JD.
QSL via W6HB.

EA, SPAIN - Rene, DL2JRM, будет активен позывным EA1/DL2JRM с острова Arosa (EU-080). Он будет работать в основном CW на диапазонах 80-10 метров.
QSL via home call, direct или через бюро.

EA, SPAIN - Специальные станции EG1SDC-EG9SDC и EH1SDC-EH9SDC будут активны по случаю Дня Астурии и Святой покровительницы этого испанского региона, называемой в народе Santina de Covadonga. Это будет уже 33-я активация "SDC".
QSL для всех позывных via EA1AUM или LoTW.

EI, IRELAND - Mike, DF8AN, будет активен позывными EI/DF8AN/p из Ирландии (EU-115) и EJ/DF8AN/p с островов Aran (EU-006). Он будет работать в основном CW и цифровыми видами.
QSL via DF8AN, direct или через бюро.

EI, IRELAND - Операторы из Lagan Valley Amateur Radio Society снова были активны позывным EJ0L с маяка на острове Arranmore (EU-121), в том числе в ходе International Lighthouse & Lightship Weekend.
QSL только direct via M10BPB.

EI, IRELAND - EIDX Group проведет свой первый DX Feile" (DX-фестиваль) в Aran Islands Hotel на острове Inis Mor (EU-006). Участники будут работать в эфире двумя станциями позывным EJ1D на диапазонах 40-10 метров SSB и CW.
QSL via OQRS M00XO.

ES, ESTONIA - ES/RX3AMI был активен в ходе экспедиции Русского маячного общества на эстонские острова и маяки в Балтийском мо-



ре. Маршрут включал в себя все три эстонские группы IOTA (EU-034, EU-149 и EU-178). QSL via RX3AMI, direct или через бюро.

F, FRANCE - Специальная станция TM39CDXC будет активна в связи с проведением 39-й конференции Clipperton DX Club'a в Collonges-la-Rouge (департамент Correze).

Все QSO будут автоматически подтверждены через бюро.

FO, FRENCH POLYNESIA - Heinz, DF1YP, снова будет активен позывным FO/DF1YP с острова Moorea (OC-046), Французская Полинезия. Он будет работать SSB и цифровыми видами на диапазонах 20, 17 и 15 метров.

QSL via DF1YP, предпочтительно через бюро.

FY, FRENCH GUIANA - Christian, F5UII, снова будет активен позывным FY/F5UII из Французской Гвианы. В свое свободное время он будет работать в эфире SSB и RTTY со станции Radio Amateur Club de Kourou.

QSL via home call, direct или через бюро, лог см. на сайте <https://www.f5uui.net>.

G, ENGLAND - Операторы из Northumberland Special Events Group работали позывным GB0BLH с маяка Berwick в ходе International Lighthouse & Lightship Weekend.

QSL через бюро или via eQSL.

G, ENGLAND - Frank, G8PQH, будет активен позывным G8PQH/p с островов Scilly (EU-011). QSL via G8PQH (direct).

GM, SCOTLAND - 2M0DES, 2M0GRO, GM0IFM, GM0WED и MM5DWW работали позывным GB1OL с маяка Cantick Head на острове South Walls в Оркнейском архипелаге (EU-009). QSL только direct via MM5DWW.

HBO, LIECHTENSTEIN - Kasimir, DL2SBY, будет активен позывным HBO/DL2SBY из Лихтенштейна. Он будет работать RTTY, SSB и CW на диапазонах 80-10 метров.

QSL via home call, только direct, карточки через бюро можно будет запрашивать via OQRS на Club Log'e.

HC8, GALAPAGOS ISL. - HC5DX, KG0YL, N1MWJ, WB2REM и WY1G будут активны позывным HD8M с острова Isabela, Галапагосские острова (SA-004). Они планируют работать SSB, CW и цифровыми видами (в основном FT8) на KB-диапазонах и диапазоне 6 метров.

QSL via OQRS на Club Log'e (предпочтительно) и LoTW спустя шесть месяцев, традиционные карточки via WB2REM (direct) или KG0YL (через бюро).

HK, COLOMBIA - Специальный позывной 5K300PF использовался на всех диапазонах всеми видами излучения в течение 1-15 сентября по случаю визита папы Франциска в Колумбию.

QSL via HK1X.

ОСЕННЯЯ АКТИВНОСТЬ

EUROPE	AS-021	A63DI	SA-034	HD2RRC
EU-001	AS-022	RI0LI	SA-034	HD2RRC
EU-001	AS-060	D73G	SA-049	LT5X
EU-006	AS-070	RA70AA		
EU-006	AS-074	9M4IOTA	OCEANIA	
EU-009	AS-085	DS2G00/4	OC-002	VK9XGJ
EU-011	AS-117	JA4GXS/4	OC-003	VK9CGJ
EU-014	AS-201	TA0/DL7UCX	OC-003	VK9CZ
EU-034			OC-011	V63KS
EU-038	AFRICA		OC-013	E51AND
EU-042	AF-013	5R8HT	OC-013	E51DLD
EU-049	AF-014	CT9/DF7ZS	OC-013	E51JD
EU-053	AF-024	S79SP	OC-013	E51JHQ
EU-053	AF-045	6V1IS	OC-035	YJ0AT
EU-053	AF-049	3B8/PA3HGT	OC-035	YJ0CX
EU-073	AF-064	ZS9V	OC-042	DU3/W6QT
EU-073	AF-094	7Y94I	OC-046	FO/DF1YP
EU-073			OC-072	VK9MA
EU-073	N.AMERICA		OC-097	5W0HA
EU-080	NA-018	OX90EDR	OC-097	5W0RA
EU-080	NA-029	VY2PLH	OC-110	YJ8RN/p
EU-115	NA-063	CY0/VA1AXC	OC-123	A35JP/p
EU-121	NA-108	J68HZ	OC-125	DU6/JA1PBV
EU-128	NA-116	TE8DX	OC-125	DU6/JA1PBV
EU-128	NA-116	TE8DX	OC-128	DU1/KE0BRZ
EU-149	NA-220	OX3LX	OC-129	DU7FCC/DU5
EU-170	NA-221	XF2L	OC-191	A35JP/p
EU-178	NA-224	XF2L	OC-202	DZ4C
EU-187			OC-226	V6J
EU-191	S.AMERICA			
	SA-002	VP8DMN	ANTARCTICA	
ASIA	SA-004	HC8/G80FQ	AN-001	VP8DJB
AS-006	SA-004	HD8M	AN-007	VP8DIF
AS-012	SA-033	HD2RRC/4	AN-012	KC4AAC
AS-012	SA-033	HD2RRC/4		



IOTA-news (tnx UY5XE)

ДАТА	ВРЕМЯ UTC	CONTEST	MODE
1- 7	0000 - 2400	HA-QRP Contest 7 MHz	CW
1	1900 - 2100	MOON Contest 144 MHz	CW/Digital/SSB
4	0600 - 1000	IPA Radio Club Contest (1)	CW
4	1400 - 1800	IPA Radio Club Contest (2)	CW
4 - 5	1200 - 1200	Ukrainian DX Contest	CW/SSB/RTTY
4 - 5	2100 - 0300	ARRL Sweepstakes	CW
4 - 5	2100 - 0300	NA Collegiate ARC Championship	CW
5	0600 - 1000	IPA Radio Club Contest (3)	SSB
5	1400 - 1800	IPA Radio Club Contest (4)	SSB
5	0900 - 1100	High Speed Club CW Contest (1)	CW
5	1500 - 1700	High Speed Club CW Contest (2)	CW
6	1600 - 1900	CZ-EPC Activity	PSK31/PSK63/PSK125
6	1630 - 1729	OK1WC Memorial (MWC)	CW/SSB
8	1900 - 2100	MOON Contest 432 MHz	CW/Digital/SSB
11-12	0000 - 2359	Worked All Europe DX-Contest	RTTY
11-12	0000 - 2359	10-10 Fall Digital	Digital
11-12	0700 - 1300	Japan International DX Contest	Phone
11-12	1200 - 1200	OK/OM DX Contest	CW
12	1100 - 1700	DARC 10 m Digital Contest "Corona"	DIGI
11-12	1400 - 0200	Kentucky QSO Party	CW/Digital/SSB
13	1630 - 1729	OK1WC Memorial (MWC)	CW/SSB
15	1900 - 2100	MOON Contest 3,5 MHz	CW/Digital/SSB
17	1600 - 2200	YO International PSK31 Contest	PSK31
18-19	1200 - 1200	LZ DX Contest	CW/SSB
18-19	1600 - 0700	All Austrian 160 m Contest	CW
18-19	2100 - 0300	ARRL Sweepstakes	SSB
18-20	2100 - 0300	NA Collegiate ARC Championship	SSB
18	1900 - 2300	RSGB 1.8 MHz Contest	CW
20	1630 - 1729	OK1WC Memorial (MWC)	CW/SSB
25-26	0000 - 2400	CQ WW DX Contest	CW
25-26	0000 - 2359	CQ WW SWL Challenge	CW
25-26	0000 - 2359	EME Contest 50-1296 MHz	CW/SSB
27	1630 - 1729	OK1WC Memorial (MWC)	CW/SSB



HL, REPUBLIC OF KOREA - Члены Gwangju DX Club (6L0NJ) активны позывным D73G с острова Ap'ae (AS-060).
QSL via HL4CEL.

HL, REPUBLIC OF KOREA - Han, DS2GOO, будет активен позывным DS2GOO/4 с острова Pogil (AS-085). Он будет работать CW, SSB и цифровыми видами на диапазоне 40-6 метров.
QSL via DS2GOO.

I, ITALY - Операторы из ARI Ascoli Piceno, San Benedetto del Tronto и Fermo-Porto San Giorgio будут активны в течение одного года позывным I16CNT, начиная с 24 августа, в рамках кампании по оказанию помощи в восстановлении замка Arquata del Tronto, сильно поврежденного землетрясением, происшедшим в центральной Италии в 2016 г.

I, ITALY - IK7WDS/IJ7, IU7EHF/IJ7, IZ7AUH/IJ7, IZ7LDC/IJ7 и IZ7QSS/IJ7 будут активны с острова San Pietro (EU-073). Они будут работать SSB, CW и цифровыми видами на KB-диапазонах и диапазоне 6 метров, используя две станции.
QSL via home calls. Они планируют загрузить логи в Club Log.

J6, ST. LUCIA ISL. - Bill, K9HZ, снова будет активен позывным J68HZ с острова St. Lucia (NA-108). QSL via LoTW (предпочтительно), eQSL или direct via K9HZ, лог см. на Club Log'e.

JA, JAPAN - JA4GXS/4 будет активен с острова Kasado (AS-117). Он будет работать CW и SSB на диапазонах 40, 20 и 17 метров.
QSL via home call, direct или через бюро.

KH1, BAKER & HOWLAND ISL. - Dateline DX Association объявила о значительном прогрессе в планировании своей экспедиции на заповедный остров Baker (KH1). "Мы заключили соглашение о фрахте суд-

на Nai'a, с отплытием с Фиджи и прибытием на остров на третьей неделе июня 2018 г. Мы планируем пробыть на острове 12 дней, включая 10 дней работы в эфире. Судно и даты выбраны путем консультаций с Fish and Wildlife Service (Управлением по охране дикой природы и рыбных ресурсов США) таким образом, чтобы совместить наличие мониторинга ресурсов со стороны Управления, отсутствие циклонов и готовность Nai'a". Как в случае любой другой DX-экспедиции в по-настоящему редкую страну DXCC (а KH1 занимает в настоящее время 4-е место среди Most Wanted стран мира), "она потребует солидного бюджета, 11 операторов внесут свыше 50 % запланированной суммы расходов, равной \$400 000". Дополнительную информацию и указания о том, как можно оказать финансовую поддержку, см. по адресу <http://www.baker2018.net/>.

OA, PERU - Justin, AE2L, будет активен позывным OA7/AE2L из Laguna Sibinacocha в горной цепи Cordillera Vilcanota, Перу. Он будет активен в разное время днем и вечером на диапазонах 10-80 метров.
QSL via LoTW.

OJ0, MARKET REEF - Если позволит погода, Martti, OH2BH (OJ0BH), и Henri, OH3JR (OJ0JR), будут активны с острова Маркет (EU-053). Они будут работать новым видом излучения FT8 mode, который обеспечивает чувствительность до -20 dB на канале AWGN и позволяет проводить связи в 4 раза быстрее, чем JT65 или JT9. Они также примут участие в Worked All Europe DX Contest (WAEDC), чтобы дать участникам множитель OJ0, и будут работать различными традиционными видами излучения при наличии прохождения.

OJ0, MARKET REEF - Jukka, OH2BR, в свое свободное время будет активен позывным OJ0/OH2BR с острова Маркет (EU-053).
QSL via home call.

OX, GREENLAND - Bo, OZ1DJJ, снова будет активен позывным OX3LX с острова Simiutaq (NA-220). Bo работает в эфире в свое свободное время, обычно в районе ланча и после обеда.
QSL via OZ0J, OQRS на Club Log'e и LoTW.

OZ, DANMARK - Специальные позывные 5P90EDR, OV90EDR, OZ90EDR, OX90EDR (из Гренландии) и OZ7D (только видами излучения JT) используются в честь 90-летия датской ассоциации-члена IARU Eksperimenterende Danske Radioamatorer (EDR).
QSL via OQRS на Club Log'e (direct или через бюро), традиционные карточки следует слать via OZ1ACB.

PA, NETHERLANDS - Willem, PA3CNI, работал в International Lighthouse & Lightship Weekend с маяка Bornrif на острове Ameland (EU-038).
QSL через бюро via PA3CNI.

S2, BANGLADESH - Группа из 6 операторов (Axel/DL6KVA, Derek/G3KHZ, Steve/G4EDG, Tuhin/S21ED, Anup/S21TV и Hans/SM6CVX) будет активна с островов Bhola (AS-140) и St. Martin's (AS-127). Они будут работать CW и SSB на диапазонах 40-15 метров, используя вертикальные диполи.
QSL via SM6CVX (для AS-127) и via G3KHZ (для AS-140), direct или через бюро.

SV, GREECE - Fred, PA1FJ, будет активен позывным SV8/PA1FJ/p с острова Samos (EU-049). Он будет работать на KB-диапазонах и на диапазоне 6 метров.
QSL via PA1FJ, предпочтительно через бюро.

SV, GREECE - Giannis, SV1PMQ, будет активен позывным SV8/SV1PMQ/p с острова Aigina (EU-075). QSL via home call (direct или через бюро) и LoTW, на qrz.com см. прямую ссылку на лог в Club Log'e и OQRS.





MERCOSUR PREFIXES AWARD

Для получения диплома MERCOSUR PREFIXES AWARD необходимо провести радиосвязи (наблюдения) со странами, являющимися членами торгового соглашения MERCOSUR (Mercado Comun del Sur) (LU-Аргентина, PY-Бразилия, ZP-Парагвай и CX-Уругвай).

Необходимо набрать следующее количество различных префиксов:

Класс А - 60

Класс В - 40

Класс С - 20

Как минимум один префикс от каждой страны должен быть представлен в заявке.

Префиксы специальных и контест позывных также засчитываются для этого диплома.

В зачет идут радиосвязи с 1 января 1995 г.

Ограничений по диапазонам и видам работы нет. Диплом выдается как за смешанный вид работы, однако могут быть выданы дипломы за радиосвязи только цифровыми видами связи или через спутники. Стоимость диплома 5 IRC.

Заявка без приложения QSL-карточек высылается по адресу:

Radio Club Paraguayo, Award Manager, P.O.Box 512, Asuncion 1209, PARAGUAY.

DP (DIPLOMA PARAGUAY)

Для получения диплома The DIPLOMA PARAGUAY (DP) необходимо провести радиосвязи (наблюдения) с 5 различными радиостанциями Парагвая (ZP).

Радиолюбителям Южной Америки необходимо провести 15 радиосвязей.

Ограничений по диапазонам и видам работы нет. Диплом выдается как за смешанный вид работы, однако могут быть выданы дипломы за радиосвязи только цифровыми видами связи или через спутники. Стоимость диплома 5 IRC.

Заявка без приложения QSL-карточек высылается по адресу:

Radio Club Paraguayo, Award Manager, P.O.Box 512, Asuncion 1209, PARAGUAY.

AMCA (ALL MEDITERRANEAN COUNTRIES AWARD)

Для получения диплома The ALL MEDITERRANEAN COUNTRIES Award (AMCA) необходимо провести радиосвязи (наблюдения) со странами, расположенными внутри континентов и не выходящими на море:

A2, A5, C31, CP, EK (ex UG6), ER (ex UO5), ET, EU (ex UC2), EX (ex UM8), EY (ex UJ8), EZ (ex UH8), HA, HB, HB0, HV, JT, LX, OE, OK, OM, T7, TL, TT, TZ, UK (ex UI8), UN (ex UL7), XT, XW, YA, Z2, Z3, ZP, ZDA, 4J (ex UD6), 4U1ITU, 5U, 5X, 7P, 7Q, 9J, 9N, 9U, 9X.

Класс А - 41 страна

Класс В - 30 стран

Класс С - 20 стран

Радиосвязь с Парагваем обязательна для любого класса диплома. Ограничений по диапазонам и видам работы нет. Диплом выдается как за смешанный вид работы, однако могут быть выданы дипломы за радиосвязи только цифровыми видами связи или через спутники. Стоимость диплома 5 IRC.

Заявка без приложения QSL-карточек высылается по адресу:

Radio Club Paraguayo, Award Manager, P.O.Box 512, Asuncion 1209, PARAGUAY.

CRCP (CERTIFICADO RADIO CLUB PARAGUAYO)

Для получения диплома The CERTIFICADO RADIO CLUB PARAGUAYO (CRCP) необходимо провести радиосвязи (наблюдения) с 15 различными радиостанциями Парагвая (ZP).

Радиолюбителям Южной Америки необходимо провести 50 радиосвязей.

Ограничений по диапазонам и видам работы нет. Диплом выдается как за смешанный вид работы, однако могут быть выданы дипломы

за радиосвязи только цифровыми видами связи или через спутники. Стоимость диплома 5 IRC. Заявка без приложения QSL-карточек высылается по адресу: Radio Club Paraguayo, Award Manager, P.O.Box 512, Asuncion 1209, PARAGUAY.

THE ZP1 AWARD

Для получения диплома THE ZP1 AWARD необходимо провести радиосвязи (наблюдения) с 10 различными радиостанциями, расположенными в 1-вом радиолубительском районе Парагвая (ZP1). Радиосвязь с радиостанцией ZP1FF обязательна. Радиолюбителям Южной Америки необходимо провести радиосвязи с 30 радиостанциями.

Ограничений по диапазонам и видам работы нет. Диплом выдается как за смешанный вид работы, однако могут быть выданы дипломы за радиосвязи только цифровыми видами связи или через спутники. Стоимость диплома 5 IRC.

Заявка без приложения QSL-карточек высылается по адресу:

Radio Club Paraguayo, Award Manager, P.O.Box 512, Asuncion 1209, PARAGUAY.

COPENHAGEN AWARD

В ознаменование 800-летия Копенгагена, столицы Дании, Копенгагенская секция EDR (Experimenterende Danske Radioamatører) учредила диплом "COPENHAGEN AWARD". Для его получения необходимо провести радиосвязи со станциями из Копенгагена (почтовый код 2000 - 2999):

Станциям из Скандинавии: на VHF - 10 QSO, на UHF - 5 QSO, на KB - 15 QSO. Другим европейским станциям: на VHF - 5 QSO, на UHF - 2 QSO, на KB - 10 QSO.

DX станциям: на VHF - 3 QSO, на UHF - 1 QSO, на KB - 5 QSO.

Наблюдателям диплом выдается на тех же условиях.





О некоторых особенностях работы любительских КВ-антенн

Юрий Штань (UR5QMC), г. Бердянск, Запорожской обл.

Автор статьи работает в эфире на самодельных трансиверах мощностью от 1 до 10 Вт. Поэтому особое внимание уделяет антенному хозяйству, т.к. с неэффективной антенной в эфире при такой мощности делать нечего. В условиях городской застройки для установки полноразмерной КВ-антенны часто не хватает пространства. Исходя из этого, в статье рассмотрены особенности конструкции дипольных антенн, имеющих практически в два раза меньшие размеры от стандартных полноразмерных, но не уступающих им по эффективности. В два раза меньше – это серьезно и часто может оказать решающую роль при выборе радиолюбителем типа антенны для пользования. Особенно подходят такие антенны радиолюбителям, работающим с дач, автомобилей, или просто на природе. Отрезок проволоки длиной 5 или 10 м и у вас достаточно эффективная антенна на 20 или 40 м. Да, и 20 м – это не так много для антенн диапазона 80 м.

Рассмотрим полуволновый симметричный диполь – классическую антенну, запитываемую по коаксиальному кабелю. В этой антенне излучает в эфир, в основном, одна половина диполя, которая подключена к центральной жиле кабеля, а половина, соединенная с оплеткой, играет второстепенную роль. Но, без этой «половинки», ток в антенну не пойдет. Может быть, теоретики со мной не во всем согласятся, но на практике все происходит именно так.

Мною проведена серия экспериментов на диапазоне 80 м по замене полноразмерного плеча диполя на удлиненный катушкой индуктивности кусок провода. Начал с 5 м и, увеличивая индуктивность, дошел до длины провода 75 см, которая мне показалась оптимальной. При этом ток в собственно антенну наклонный луч 20 м, которую можно назвать и половиной «inverted V», практически не зависел от длины провода-противовеса, настроенного в резонанс катушкой индуктивности, то есть эффективность излучающей части антенны оставалась прежней при длине противовеса, что 5 м, что 75 см. лишь бы он был настроен в резонанс. Максимум тока в излучающую часть антенны совпадал с максимумом напряжения на катушке индуктивности.

Конструктивно у меня антенна непосредственно подключена к выходу трансивера (20 м провода диаметром 2 мм), а удлинительная катушка с противовесом к гнезду корпуса трансивера (рис. 1), что не самый лучший и да-

леко не единственный вариант, хотя бы в плане бытовых помех приему.

Параметры катушки и противовеса указаны в таблице.

Все катушки намотаны проводом диаметром 0,25 мм в изоляции на каркасах диаметром 21,5 мм, которые изготовлены из одноразовых медицинских шприцов объемом 20 мл.

Замечу, что никаких проблем с такими катушками не возникало при работе мощностью 30 Вт. Подозреваю, что и при мощности передатчика 100 Вт антенны с такими катушками будут работать нормально.

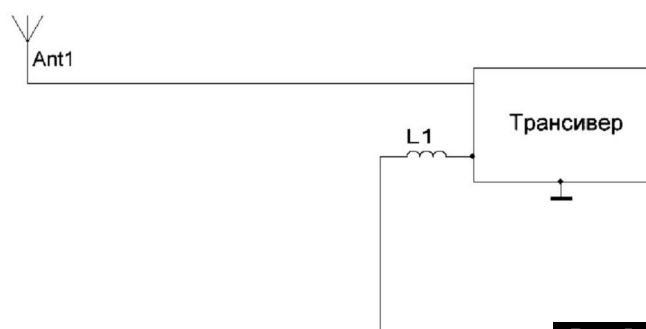


Рис. 1

Если работа ведется с усилителем мощности, то может возникнуть необходимость намотать катушки более толстым проводом и несколько большего диаметра.

У меня подсоединенный к удлиняющей катушке отрезок провода просто свисает вниз со стола, не доставая до пола приблизительно 25 см. При этом, желательно, что бы на расстоянии 50...70 см от провода не было никаких предметов. Замечу, что сама катушка менее чувствительна к влиянию посторонних предметов. Некоторое влияние оказывает и длина провода, соединяющего катушку с корпусом трансивера, или оплеткой кабеля. Я использую провод длиной 5...6 см, и катушка находится на этом расстоянии от корпуса трансивера.

Если антенна запитывается через коаксиальный кабель (рис. 2), вариант свободно свисающего противовеса не проходит, кроме редких случаев, когда точка запитки антенны может оказаться ниже этажа проживания радиолюбителя. Кабель будет оказывать влияние на укороченный противовес и поэтому необходимо, чтобы проти-

№	Диапазон, м	Количество витков	Длина противовеса, см
1	80	240	75
2	40	150	21
3	20	65	23

вовес и кабель были перпендикулярны друг относительно друга.

Настройка в резонанс системы катушка-противовес чрезвычайно проста. Это можно сделать с помощью неоновой лампочки.

Сначала из **таблицы** нужно выбрать длину проводника.

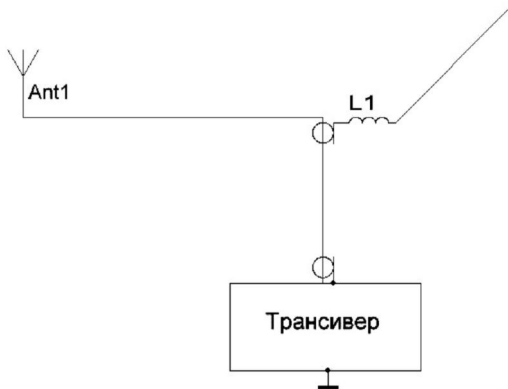


Рис.2

Затем необходимо уменьшить выходную мощность трансивера до 5 Вт, а, если возможно, то до 1 Вт. Неоновая лампочка при такой мощности ярко горит. Подключаем катушку с проводом на 2-3 см длиннее указанного в **таблице** к антенному гнезду, и укорачиваем примерно по 4-5 мм этот провод, наблюдая за свечением «неонки». Провод должен не на столе лежать, а свисать вниз, а ка-

тушка стоять на торце. Периодически подносим руку к проводу, если свечение лампочки уменьшается, то резонанс еще не достигнут, а если увеличивается – это значит резонанс уже «проскочили». Необходимо поймать момент, когда приближение руки минимально влияет на и изменение свечения неоновой лампочки.

Замечу, что простейший пробник, состоящий из диода, конденсатора и микроамперметра или тестера позволит более точно настроить систему, чем с помощью неоновой лампочки.

Длина полотна антенны должна быть такая, как у антенн «inverted V», т.е. немного укороченная. Если же в походных условиях, когда конец антенны забрасывается на дерево, или крепится на раскладной удочке, используемой в качестве мачты, то длина полотна немного больше. Конкретные цифры размеров антенн в зависимости от диапазона неоднократно приводились в различной литературе.

При работе на прием разница в силе принимаемого сигнала достигает 2 баллов, когда подключается правильно настроенный противовес, чем в случае, если используется одна наружная антенна.

Литература

1. К. Ротхаммель. Антенны. – Мн.: ОМО «Наш город», 2001 .



ВЫСОКАЯ ЭФФЕКТИВНОСТЬ, НИЗКОЕ ЭНЕРГОПОТРЕБЛЕНИЕ

ПРИЯТНЫЕ
ЦЕНЫ



Высоковольтные светодиоды Acrich MJT

- Напряжение питания:
MJT3030 46,5В (20мА), 22,5В (40мА);
MJT5050 21В (60мА), 31В (40мА), 64В (20мА);
MJT4040 31В (40мА), 64В (20мА);
MJT3528 9,6В (100мА), 32,5В (40мА);
MJT5630 22В (20мА);
MJT5630 + 6В (32мА);
- Диапазон цветовой температуры 2600-7000 К



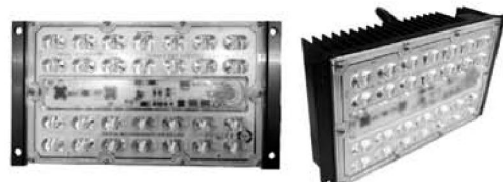
Светодиодные модули переменного тока Street light Acrich 3.0 28W IP65

- Прямое питание от сети переменного тока 120В или 220В
- Максимальное входное напряжение 144 (120В), 264 (220В)
- Световой поток: 430Лм (4,5Вт) - 11500Лм (105Вт) (при 25°C)
- Диапазон цветовой температуры 2600-7000 К
- Коэффициент мощности: более 0,97



Светодиодные матрицы переменного тока Acrich 3.0 COB 8.5W, 16.5W, 30W

- Прямое питание от сети переменного тока 120В или 220В
- Максимальное входное напряжение 144 (120В), 264 (220В)
- Световой поток: 870 (8,5Вт) - 3730Лм (30Вт) (при 25°C)
- Диапазон цветовой температуры 2600-7000 К
- Коэффициент мощности: более 0,9



Светодиодные модули переменного тока Street light Acrich 3.0 28W IP65

- Прямое питание от сети переменного тока 120В или 220В
- Максимальное входное напряжение 144 (120В), 264 (220В)
- Световой поток: 3000Лм (28Вт) (при 25°C)
- Диапазон цветовой температуры 3700-5300 К
- Коэффициент мощности: более 0,97



Компания СЭА *Более 25 лет надёжного партнерства*
ИННОВАЦИИ И ПАРТНЕРСТВО

Украина, 02094, г. Киев, ул. Краковская, 13-Б
тел.: +38 (044) 291-00-41, факс: +38 (044) 291-00-42
www.sea.com.ua | info@sea.com.ua

**«СКТВ»****ЗАО «РОКС»**

Украина, 03148, г. Киев,
ул. Г. Космоса, 2Б
т/ф: (044)407-37-77;
407-20-77, 403-30-68
e-mail: pks@roks.com.ua
http://www.roks.com.ua

Спутниковое, эфирное ТВ. Многоканальные цифровые системы с интегрированной системой условного доступа МИТРИС, MMDS.

Телевизионные и цифровые радиорелейные линии. Модуляторы ЧМ, QPSK, QAM 70 МГц, RF, L-band. Охранная сигнализация, видеонаблюдение.

НПФ «Видикон»

Украина, 02099, Киев, ул. Зрошувальна, 6
тел.: 567-74-30, 567-83-68,
факс: 566-61-66

e-mail: vcb@vidikon.kiev.ua
http://www.vidikon.kiev.ua

Разработка, производство, продажа для КТВ усилителей домовых и магистральных, фильтров и изоляторов, ответвителей магистральных и разъемов, головных станций и модуляторов.

«ВИСАТ» СКБ

Украина, 03115, г. Киев,
ул. Святошинская, 34,
т/ф: (044) 403-08-03,
тел: 452-59-67, 452-32-34
e-mail: visat@i.kiev.ua
http://www.visatUA.com

Спутниковое, кабельное, радиорелейное 1,5...42ГГц, МИТРИС, MMDS-оборудование. МВ, ДМВ, FM передатчики. Кабельные станции BLANKOM. Базовые антенны DECT; PPC; 2.4 ГГц; MMDS 16-dBi; GSM, ДМВ 1 кВт. СВЧ модули: гетеродины, смесители, МШУ, усилители мощности, приемники, передатчики. Проектирование и лицензионный монтаж ТВ сетей. Спутниковый интернет.

«Влад+»

Украина, 03134, г. Киев,
ул. Булгакова, 18, т/ф: (044) 458-56-68,
тел.: (044) 361-22-89, (044) 383-87-13.
e-mail: vlad@vplus.kiev.ua
www.vlad.com.ua

Оф. представитель фирм ABE Eletronika-AEV-CO. EI-ELGA-Elenos, ANDREW. ТВ аналоговые и цифровые передатчики, FM транзисторные передатчики, радиорелейные линии, студийное оборудование. Антенны передающие для ТВ и FM, фидер для тракты ТВ и FM, модернизация и ремонт ТВ передатчиков. Доставка оборудования из-за границы и таможенная очистка груза. Услуги таможенно-лицензионного склада. Монтаж печатных плат.

Beta tvcom

Украина, 83004, г. Донецк,
ул. Гаражная, 39,
т/ф. (062) 381-81-85, 381-98-03,
381-87-53, 386-36-33, 386-36-45
http://www.betatvcom.dn.ua,
e-mail: office@betatvcom.dn.ua

Производство сертифицированного оборудования: полный спектр оборудования для цифрового ТВ; ГС на цифровых

и аналоговых модулях для КТВ, цифровые и аналоговые ТВ и FM передатчики 1 – 2000 Вт, системы MMDS, МИТРИС, ЦРРС диапазона 7-40ГГц до 155 Мбит/с, оптические передатчики 1310 и 1550 нм. Измерительные приборы 5-26000 МГц.

РаТек-Киев

Украина, 03056,
г. Киев, пер. Индустриальный, 2
тел: (044) 277-67-41,
т/ф: (044) 277-66-68
e-mail: ratek@torsat.kiev.ua

Спутниковое, эфирное, кабельное ТВ. Производство радиопультов, усилителей, ответвителей, модуляторов, фильтров. Программное обеспечение цифровых приемников. Спутниковый интернет.

ЭЛЕКТРОННЫЕ КОМПОНЕНТЫ**ООО НПФ «ПРОЛОГ-РК»**

Украина, 04212, г. Киев,
ул. Маршала Тимошенко, 4а, к.74
тел: (044) 451-46-45, 451-85-21,
факс: 451-85-26
e-mail: prolog@ipnet.ua

Оптовые и мелкооптовые поставки импортных и отечественных р/электронных компонентов, в том числе с приемкой «1», «5», «9».

Техническая и информационная поддержка, гибкая система скидок, поставка в кратчайшие сроки.

ООО «АМел»

02098, м. Київ,
пр-т. Тичини, буд. 4, оф. 9
тел: (044) 294-26-84
факс: (044) 294-24-66
http://www.amel.com.ua
e-mail: info@amel.com.ua

Активные и пассивные радиоэлектронные компоненты импортного производства (NXP,Atmel), коннекторы, кабельно-проводниковая продукция, изготовление и монтаж печатных плат. Гибкие цены, доставка.

«РКС КОМПОНЕНТЫ»

Украина, 03087, г. Киев,
ул. Чоколовский бульвар, 42а, 1-й этаж.
тел./факс: (044) 220-01-72
e-mail: rcs1@rcs1.rel.com

www.rcscomponents.kiev.ua
Склад ЭЛЕКТРОННЫХ КОМПОНЕНТОВ в Киеве. Прямые поставки от производителей.

ООО «РТЭК»

Украина, 04119, г. Киев,
ул. Дегтяревская, 62, офисный центр «Ферммаш», оф. 46.
тел: (044) 456-98-69, (044) 456-51-27,
(044) 520-04-77, 520-04-78, 520-04-79
e-mail: chip@rainbow.com.ua
http://www.rainbow.com.ua
http://www.rtcs.ru

Официальный дистрибьютор на Украине ATMEЛ, MAXIM/DALLAS, INTERNATIONAL RECTIFIER, NATIONAL SEMICONDUCTOR, ROHM.

RCmarket.ua

Розничный интернет-магазин радиодеталей

Украина, 61108, Харьков, а/я 9416
e-mail: info@RCmarket.ua
http://www.RCmarket.ua
Возможность оплаты при получении. Доставка по всей Украине.

- Конденсаторы
 - Микросхемы
 - Транзисторы
 - SMD компоненты
- И многое другое!

Компанія SEA

Україна, 02094, м.Київ,
Вул. Краківська, 13Б.
тел.: (044) 291-00-41
(багатоканальний)
т/ф: (044) 291-00-42
E-mail: info@sea.com.ua
http://www.sea.com.ua

Регіональні представництва:
Дніпропетровськ: dnipro@sea.com.ua
Харків: kharkiv@sea.com.ua
Львів: liviv@sea.com.ua
Одеса: odessa@sea.com.ua

Електронні компоненти; електротехнічна продукція; кабельно-дротова продукція; промислові комп'ютери; бездротові компоненти, світлодіодна продукція і оптоелектроніка; джерела живлення; вимірювальні пристрої; лічильники електроенергії; паяльні обладнання, витратні матеріали та інструмент; контрактне виробництво.

SPARE-PART

Украина, 03150, г. Киев,
ул. Большая Васильковская, 80
тел. (098) 561-8558, (066) 355-39-44
http://www.sparepart.com.ua
e-mail: support@sparepart.com.ua
Электронные компоненты: микросхемы, модули, дисплеи, лазерные головки, конденсаторы. Со склада и под заказ, от 1 ед.

VD MAIS

Украина, г. Киев, 03061,
ул. М. Донца, 6
тел: (044) 492-88-52 (многокан),
220-0101, факс: 220-0202
e-mail: info@vdmis.kiev.ua
http://www.vdmois.kiev.ua

Эл. компоненты, системы промавтоматики, измерительные приборы, шкафы и корпуса, оборудование SMT, изготовление печатных плат. Дистрибьютор: Agilent Tehnologies, AIM, ANALOG DEVICES, ASTEC POWER, Cree, DDC, ELECTROLUBE, ESSEMTEC, FILTRAN, GEYER ELECTRONIC, IDT, Hameg, HARTING, KINGBRIGHT, Kroy, LAPPKABEL, LPFK, Rit-tal, Rohm, SAMSUNG, Siemens, SCHROFF.

«ТРИОД»

Украина, 03194, г. Киев-194,
ул. Зодчих, 24
т/ф: (044) 405-22-22, 405-00-99
e-mail: ur@triiod.kiev.ua
http://www.triiod.kiev.ua
Радиолампы пальчиковые 6Д., 6Н., 6П., 6Ж., 6С и др. Генераторные лампы Г, ГИ, ГМ, ГМИ, ГУ, ГК, ГС и др. Тиратроны, кенотроны. Магнетроны, лампы бегущей волны, клистроны, разрядники. Электронно-лучевые трубки, види-

коны, ФЭУ. Контактторы ДМР, ТКС, ТҚД и др. Автоматы защиты АЗР, АЗСГК и др. СВЧ модули 1ГИ., 1УИ., 1УСО и др. Сельсины, двигатели. Высоковольтные конденсаторы К15-11, К15У-2 и др. Гарантия.

ООО «ТД«Дискон»

Украина, 04073, г. Киев,
ул. Семена Скляренко, 9
т/ф: (044) 359-05-04, (098) 016-32-14
(050) 312-28-08, (063) 860-52-94
e-mail: sales@discon.ua
http://www.discon.ua

Электронные компоненты. Самый большой склад вентиляторов и аксессуаров от компаний SUNON SAS (Тайвань). Компоненты для компенсации реактивной мощности Epcos (Германия). Элементы для индустриальной автоматизации: термостаты, гигростаты, решетки, нагревательные элементы и пр. продукция Fandis (Италия). Лампы СКЛ, ЛПО, ЛПС, Протон-Импульс (Россия, г. Орел). Светодиодная продукция TM Voltex (офисное, уличное и промышленное освещение). Клеммные колодки и блоки DEGSON. Автоматические выключатели и контакторы SEZ и Voltex. Трансформаторы для печатного монтажа Zettler. Силовые модули Semikron (Германия). Алюминиевый профиль Eural (Италия). В наличии на складе. Прямые поставки.

ООО «ПАРИС»

г. Киев, пр-кт Победы, 30, кв. 72
тел: (044) 286-25-24, 527-99-54,
т/ф: 285-17-33
www.paris.kiev.ua

Разъемы, соединители, кабельная продукция, сетевое оборудование, выключатели и переключатели. Электрооборудование: шкафы, щиты, короба, лотки, пускатели. ЖКИ, светодиодная продукция. Инструмент. Лифтовое оборудование: дверной реверс для лифтов - световая завеса.

ООО «Компонент Сервис»

Киев, пер. Красноармейский, 14,
тел/факс +38 (044)525-00-44,
525-0053, 408-70-45
E-mail: tkd@tkd.com.ua
http://www.tkd.com.ua

Электронные компоненты стран СНГ и импортные: конденсаторы, кварцевые резонаторы, дроссели, трансформаторы, ферриты, резисторы и другие необходимые Вам электронные компоненты со склада и под заказ.

GSM СТОРОЖ

Украина, г. Ровно
тел.: (097) 48-13-665
http://www.gsm-storozh.com.ua
e-mail: info@gsm-storozh.com,
maric@mail.ru

Охранные устройства с оповещением по каналу сотовой связи – охрана объектов с оповещением на телефон (звуковое, SMS и GPRS сообщения), дистанционное управление устройствами, определение координат автотранспорта (GSM и GPS навигация), возможность дистанционного контроля группы объектов (DTMF, CSD, GPRS диспетчер). Разработка, производство, внедрение. Гибкие цены, гарантия, доставка по СНГ.

«ЭлКом»

Украина, 69000, г. Запорожье,
пр. Ленина, 152, (левое крыло), оф. 309
т/ф: (061) 220-94-11,
тел.: 220-94-22
e-mail: elcom@elcom.zp.ua
http://www.elcom.zp.ua

Эл. компоненты отечественного и импортного производства со склада и под заказ. Спец. цены для постоянных покупателей. Доставка почтой. Продукция в области проводной связи. Электроники и коммуникаций. Разработка и внедрение.

ОЛВІЯ Електра

Украина, 03113, г. Киев,
ул. Дружковская, 10, оф. 711
тел.: (044) 503-33-23, 599-75-50
e-mail: korpus.kiev@gmail.com
http://www.korpus.kiev.ua
Корпуса пластиковые для РЭА, кассетницы. Пленочные клавиатуры. Кабельно-проводниковая продукция.

ООО «РЕКОН»

Украина, 03168, г. Киев,
ул. Авиаконструктора Антонова, 5, оф. 108
e-mail: info@rekkon.kiev.ua
http://www.rekkon.kiev.ua
Поставки электронных компонентов. Гибкие цены, консультации, доставка.

Корпорация «ТЕХЕКСПО»

Украина, 79015, м. Львів,
вул. Героїв УПА, 71д
тел.: (032) 232-54-33, 232-54-36
т/ф: (032) 295-21-65
e-mail: tehexpo@tehexpo.lviv.ua
www.tehexpo.net
Прямі поставки зі складів ТМЕ (Польща). Електронні компоненти. Контрольно-вимірювальна техніка. Паяльне обладнання та аксесуари. Виготовлення друкованих плат.

ООО «СерПан»

Украина, г. Киев, бул. И. Лепсе, 8
тел.: (044) 594-29-25, 454-13-02, 454-11-00
e-mail: serpan@serpan.kiev.ua
www.serpan.kiev.ua
Предлагаем со склада и под заказ: разъемы 2РМ, СШР, ШР и др. Конденсаторы, микросхемы, резисторы. Предохранители, диоды, реле и другие радиокомпоненты.

ООО «Имрад»

Украина, 04112, г. Киев, ул. Шутова, 9
т/ф: (044) 490-2195, 490-21-96,
495-21-09/10
e-mail: imrad@imrad.kiev.ua
http://www.imrad.kiev.ua
Высококачественные импортные электронные компоненты для разработки, производства и ремонта электронной техники со склада в Киеве.

ООО «КОМИС»

Украина, 03150, г. Киев,
пр. Красноезвездный, 130
т/ф: (044) 525-19-41, 524-03-87
e-mail: komis-kiev@ukr.net
http://www.komis.kiev.ua
Комплексные поставки всех видов отечественных эл. компонентов со склада в Киеве. Поставка импорта под заказ. Спец. цены для постоянных клиентов.

ТОВ «ЕЛЕКОМ»

Україна, м. Київ,
бул. Т.Шевченка 38, к.47
т/ф: (044) 239-73-23
e-mail: office@elecom.kiev.ua
web: www.elecom.kiev.ua
Компанія «Елеком» займаємося поставками будь-яких видів електронних компонентів (у тому числі особливо рідкісних, раритетних і знятих з виробництва) загальною номенклатурою понад 60 мільйонів найменувань (від 1 шт.).

ООО «Радар»

Украина, 61058, г. Харьков,
(для писем а/я 8864)
ул. Данилевского, 20 (ст. м. «Научная»)
тел.: (057) 754-81-50,
факс: (057) 715-71-55
e-mail: radio@radar.org.ua
Радиоэлементы в широком ассортименте в наличии на складе: микросхемы, транзисторы, диоды, резисторы, конденсаторы, элементы индикации, разъемы, установочные изделия и многое другое. Возможна доставка почтой и курьером.

ООО «РАДИОКОМ»

Украина, 21021, г. Винница,
ул. Келецькая, 60, к. 1
тел.: (0432) 53-74-58, 65 72 00,
65 72 01, (050) 523-62-62,
(050) 440-79-88, (068) 599-62-62
e-mail: radiocom@svitonline.com
http://www.radiocom.vinnitsa.com
Радиокомпоненты импортного и отечественного производства. Керамические, электролитические и пленочные конденсаторы. Резисторы, диоды, мосты, стабилизаторы напряжения. Стабилизаторы, супрессоры, разрядники, светодиоды, светодиодные дисплеи, микросхемы, реле, разъемы, клеммники, предохранители.

Setron GmbH

Украина, 02232, г. Киев,
ул. М.Цветаевой, 16-В, оф. 190
тел. (067) 935 86 57, (095) 941 18 18
e-mail: roman.vakulko@setron.de
http://www.setron.de
Поставка электронных компонентов ведущих мировых производителей: Linear Technology, Rafi, Samtec, Kingbright, JST, Jamicon, Aimtec, FINDER, AOS, Мурра и др..
Активные, пассивные полупроводниковые компоненты, коннекторы, светодиоды, дисплеи, кабель, электромеханические компоненты, инструмент. Склад продукции в Германии. Гибкие цены и лояльные условия поставки. Поддержка проектов.

ООО «ДЛС-РАДИОДЕТАЛ»

WWW.RADIODETALE.COM.UA
Павильон 9В «Радиодетали»
Киевский радиорынок
«Караваевы дачи»
тел.: (044) 362-04-24,
(044) 242-20-79,
(067) 445-77-72, (095) 438-82-08
Электронные компоненты и оборудование для производства и ремонта электронной техники.



