

Morgan Jones

Valve Amplifiers

Third Edition

Морган Джонс

Ламповые усилители

Перевод с английского
под общей научной редакцией к.т.н. доц. Иванюшкина Р. Ю.

ДМК

Москва, 2007

УДК 621.375.132
ББК 32.846.6
М79

Джонс Морган
М79 Ламповые усилители / пер. с англ.; под общ. научной ред. к.т.н. доц. Ивановш-кина Р. Ю. — М.: Издательский дом «ДМК-пресс», 2007. — 760 с., ил.

ISBN 5-9706-0020-2

В книге известного английского автора поставлена задача научить читателя теории и практике построения высококачественных ламповых усилителей звуковой частоты класса качества High-End. Поскольку на сегодняшний день «ламповый звук» становится все более популярным, причем не только среди меломанов и аудиофилов, но и среди рядовых слушателей музыки, интерес к подобной технике в последние годы сильно возрос. В книге популярным языком изложены, как теория работы ламповых схем (начиная с простейших электрических цепей и заканчивая сложными схемами различных узлов реальной звукоусилительной аппаратуры), так и практические рекомендации по разработке высококачественных аудиоусилителей в любительских условиях, что позволяет существенно снизить затраты на высококачественную бытовую технику. Книга предназначена в первую очередь для радиолюбителей, но она, безусловно будет полезна также инженерам — разработчикам звукоусилительной техники, а также студентам, изучающим аналоговую схемотехнику и усилительные устройства.

УДК621.375.132
ББК32.846.6

Морган Джонс

Ламповые усилители

Главный редактор *Мовчан Д. А.*
dm@dmkpress.ru
Корректор *Синяева Г. И.*
Верстка *Страмоусова О. И.*
Дизайн обложки *Мовчан А. Г.*

Подписано в печать 15.04.2007. Формат 70×100 ¹/₁₆.
Гарнитура «Петербург». Печать офсетная.
Усл. печ. л. 71,25. Тираж 1000 экз.

Издательский дом «ДМК-пресс». 123007, Москва, 1-й Силикатный пр-д, д. 14
Web-сайт Издательского Дома: www.dmk-press.ru
Internet-магазин: www.abook.ru
Электронный адрес Издательского Дома: books@dmk-press.ru

Все права защищены. Любая часть этой книги не может быть воспроизведена в какой бы то ни было форме и какими бы то ни было средствами без письменного разрешения владельцев авторских прав.

Материал, изложенный в данной книге, многократно проверен. Но, поскольку вероятность технических ошибок все равно существует, издательство не может гарантировать абсолютную точность и правильность приводимых сведений. В связи с этим издательство не несет ответственности за возможные ошибки, связанные с использованием книги.

ISBN 0-7506-5694-8 (англ.)

Copyright © 1995, 1999, 2003
Morgan Jones. All rights reserved.

ISBN 5-9706-0020-2(рус.)

© Оформление Издательский дом
ДМК-пресс, 2007

Содержание

Предисловие научного редактора	22
Предисловие автора	24
Посвящение	26
Благодарности	27
1. Основы электрических цепей и сигналов	28
1.1. Общие замечания	28
1.2. Применяемые математические обозначения	29
1.3. Электроны и заряженные частицы. Электрический заряд	30
1.4. Электрический ток. Электродвижущая сила. Работа электрического тока	31
1.5. Электрическая цепь. Электрическое сопротивление. Закон Ома. Напряжение	33
1.6. Электрическая мощность. Закон Джоуля-Ленца	36
1.7. Законы Кирхгофа	37
1.8. Единицы и множители физических величин. Децибелы Кратные и дольные приставки	39
Децибелы	41
1.9. Последовательное и параллельное соединение электрических сопротивлений	42
1.10. Делители напряжения	47
1.11. Эквивалентные схемы. Источники напряжения и тока. Метод эквивалентного источника	47
Эквивалентная схема с источником напряжения	48
Эквивалентная схема с источником тока	53
1.12. Переменный ток	54
Синусоидальное колебание	54
1.13. Действующее значение и мощность переменного тока	57
1.14. Прямоугольное колебание (меандр)	58

1.15. Случайные колебания. Шумы	59
1.16. Трансформаторы	61
1.17. Конденсаторы и катушки индуктивности	63
1.18. Реактивные сопротивления	64
1.19. Полное комплексное сопротивление (импеданс) цепи ...	66
1.20. RC и RL фильтры. Амплитудно-частотная характеристика ..	68
1.21. Постоянные времени RC и RL цепей	71
1.22. Резонанс. Колебательные контуры	72
1.23. Переходные процессы	74
1.24. Полупроводниковые диоды	80
1.25. Стабилитроны. Диоды с запрещенной зоной. Светодиоды	83
Список используемой литературы	84
Литература для углубленного изучения	84
2. Основы действия усилительных приборов	85
2.1. Общие замечания	85
2.2. Краткая историческая справка об электронных лампах ..	85
2.3. Термоэлектронная эмиссия	87
2.4. Принцип действия и статические характеристики вакуумного диода	88
2.5. Скорость движения электронов	93
2.6. Принцип действия и статические характеристики вакуумного триода	95
2.7. Принцип действия и статические характеристики многосеточных ламп	103
2.8. Эквивалентные параметры электронных ламп и их определение	113
2.9. Особенности применения тетродов и пентодов в усилителях звуковой частоты	119
2.10. Некоторые вопросы конструкции и эксплуатации приемо-усилительных ламп	122
2.10.1. Катод	122
2.10.2. Проблемы, связанные с накалом ламп	117
2.10.2.1. Общие замечания	117
2.10.2.2. Проблемы электростатики	117
2.10.2.3. Электромагнитные проблемы и катоды косвенного накала	128

2.10.2.4. Изоляция катод-подогреватель	130
2.10.2.5. Тепловой режим катода	131
2.10.2.6. Подогреватели катодов и их источники питания ..	132
2.10.2.7. Напряжение и ток подогревателя катода	134
2.10.3. Управляющая сетка	137
2.10.3.1. Общие замечания	137
2.10.3.2. Сеточный ток	138
2.10.3.3. Температурный дрейф, вызываемый сеточным током	138
2.10.3.4. Сеточная эмиссия и борьба с ней	139
2.10.3.5. Лампы с рамочными сетками	140
2.10.3.6. Сетки, определяющие переменное значение усиления μ , и связь с искажениями	140
2.10.4. Другие виды сеток в лампах	142
2.10.5. Анод	142
2.10.6. Вакуум и ионизационные шумы	146
2.10.7. Геттеры	148
2.10.8. Держатели из слюды и температура баллона	149
2.10.9. Измерение температуры баллона и охлаждение ламп	151
2.10.10. Ламповые цоколи серий OCTAL и LOCTAL – влияние на потери и шумы	152
2.10.11. Стекланный баллон и выводы лампы	154
2.11. Полупроводниковые активные приборы (транзисторы)	155
2.11.1. Общие замечания	155
2.11.2. Биполярные плоскостные транзисторы (БПТ) и принцип их работы	156
2.11.3. Простейший усилитель с общим эмиттером на биполярном транзисторе	157
2.11.4. Входное и выходное сопротивления и статические характеристики биполярного транзистора	160
2.11.5. Эмиттерный повторитель	162
2.11.6. Составной транзистор	163
2.11.7. Общие замечания о свойствах биполярных транзисторов	164
2.11.8. Краткие сведения о полевых транзисторах	164
2.12. Обратная связь в активных устройствах.	

Уравнение обратной связи	165
2.12.1. Общие замечания. Определение обратной связи	165
2.12.2. Уравнение обратной связи	166
2.12.3. Практические ограничения уравнения обратной связи	167
2.12.4. Терминология обратной связи, полное входное и выходное сопротивления	167
2.13. Операционные усилители	169
2.13.1. Общие сведения	169
2.13.2. Инвертор и «виртуальная» земля	170
2.13.3. Неинвертирующий усилитель и повторитель напряжения	171
2.13.4. Интегратор	173
2.13.5. Смещение постоянного тока в операционном усилителе	174
Список используемой литературы	175
Литература для углубленного изучения	175

3. Основы схемотехники ламповых усилителей

3.1. Общие замечания	176
3.2. Усилитель на триоде с общим катодом	176
3.3. Ограничения по выбору рабочей точки. Принципиальная схема простейшего резисторного каскада	179
3.4. Режим в рабочей точке	182
3.5. Катодное смещение	185
3.6. Выбор величины сопротивления резистора в цепи сетки	191
3.7. Выбор выходного разделительного конденсатора	194
3.8. Вредное влияние проходной емкости лампы и пути его уменьшения. Эффект Миллера	195
3.9. Применение экранированных ламп	197
3.10. Каскод (каскадная схема)	205
3.11. Катодный повторитель	212
3.12. Источники и потребители (приемники) энергии: определения	217

3.13. Каскад с общим катодом как приемник неизменяющегося тока	218
3.14. Пентоды в качестве приемников неизменяющегося тока	220
3.15. Катодный повторитель с активной нагрузкой	223
3.16. Катодный повторитель Уайта	224
3.17. Катодный повторитель Уайта в качестве выходного каскада	227
3.18. μ -повторитель	229
3.19. Учет эквивалентных сопротивлений предшествующего и последующего каскадов	232
3.20. Выбор верхней лампы для μ -повторителя	233
3.21. Ограничения μ -повторителя	234
3.22. Параллельно управляемый двухламповый усилитель (SRPP)	236
3.23. β -повторитель	240
3.24. Дифференциальная пара (дифференциальный каскад) ...	243
3.25. Коэффициент усиления дифференциальной пары	244
3.26. Выходное сопротивление дифференциальной пары ...	244
3.27. Коэффициент ослабления синфазного сигнала (CMRR) в дифференциальной паре	246
3.28. Коэффициент реакции питающего напряжения (PSRR) дифференциальной пары	247
3.29. Полупроводниковые приемники неизменяющегося тока для дифференциальной пары	249
3.30. Использование транзисторов в качестве активной нагрузки для электронных ламп	251
3.31. Приемник неизменяющегося тока на интегральной схеме	257
Список используемой литературы	257
Литература для углубленного изучения	257

4. Искажения в усилителях, их измерение, меры по снижению искажений

4.1. Общие замечания	259
4.2. Классификация искажений. Принципы оценки линейных искажений	259

4.3. Принципы измерения нелинейных искажений	261
4.4. Измерение и интерпретация искажений	263
4.5. Выбор измерений	264
4.6. Совершенствование измерений нелинейных гармонических искажений	265
4.6.1. Общие замечания	265
4.6.2. Весовая оценка гармоник	265
4.6.3. Особенности детектирования гармоник	266
4.6.4. Учет шумовой составляющей при измерении нелинейных искажений	268
4.7. Спектральные анализаторы	269
4.8. Цифровая обработка сигналов	270
4.8.1. Общие сведения о цифровом представлении сигналов и аналого-цифровом преобразовании	270
4.8.2. Дискретизация. Теорема Котельникова – Найквиста ...	270
4.8.3. Масштабирование, квантование, кодирование	271
4.8.4. Системы счисления и кодовые слова	272
4.8.5. Быстрое преобразование Фурье (БПФ)	274
4.9. Как автор проводит измерения искажений	276
4.10. Особенности проектирования усилителей с малыми искажениями	276
4.10.1. Классификация способов снижения нелинейных искажений	276
4.10.2. Влияние рабочей точки по переменному току	277
4.10.3. Влияние рабочей точки по постоянному току	280
4.10.4. Искажения из-за сеточного тока	280
4.10.5. Искажения из-за сеточного тока и регулировки громкости	282
4.10.6. Работа с сеточным током и нелинейные искажения	283
4.10.7. Уменьшение искажений ограничением эквивалентной нагрузки	286
4.10.8. Уменьшение искажений подавлением (компенсацией)	289
4.10.9. Подавление искажений в двухтактном каскаде	290
4.10.10. Подавление искажений в дифференциальной паре	291
4.11. Проблемы смещения по постоянному току	291

4.11.1. Общие замечания	291
4.11.2. Автосмещение катодным резистором	293
4.11.3. Сеточное смещение	295
4.11.4. Катодное смещение с помощью перезаряжаемого аккумулятора	296
4.11.5. Диодно-катодное смещение	297
4.11.6. Смещение с помощью приемника неизменяющегося тока	300
4.12. Выбор электронной лампы по критерию низких искажений	301
4.12.1. Общие замечания	301
4.12.2. Специальные разработки ламп с малыми искажениями	301
4.12.3. Проблема карбонирования баллонов ламп	303
4.12.4. Проблема размагничивания ламп	304
4.12.5. Необходимость тестирования для отбора электронных ламп с малыми искажениями	304
4.12.6. Схема проверки	305
4.12.7. Уровни и частоты проверочной схемы	306
4.12.8. Результаты испытаний	307
4.12.9. Интерпретация измерений	307
4.12.10. Альтернативные электронные лампы со средним μ	310
4.12.11. Взвешенные результаты искажений	311
4.12.12. Общие выводы	312
4.13. Проблема сопряжения одного каскада со следующим ...	312
4.13.1. Общие замечания	312
4.13.2. Проблема блокировки разделительным конденсатором	312
4.13.3. Трансформаторная связь между каскадами	314
4.13.3. Смещение уровня и связи по постоянному току	315
4.13.4. Усилитель класса А для электромагнитных головных телефонов с непосредственной междукаскадной связью	317
4.13.5. Использование схемы сдвига уровня с источником тока	321
Список используемой литературы	324
Литература для углубленного изучения	325

5. Основные сведения о радиокомпонентах	326
5.1. Общие сведения	326
5.2. Резисторы	327
5.2.1. Ряды стандартизованных значений сопротивлений ...	327
5.2.2. Тепловые параметры резисторов	328
5.2.3. Металлизированные пленочные резисторы	330
5.2.4. Проволочные резисторы	333
5.2.5. Процесс старения проволочных резисторов	334
5.2.6. Шумы и индуктивность проволочных резисторов	335
5.2.7. Основные критерии подбора резисторов для схемы ...	337
Точность изготовления	337
Температурный режим	338
Рабочее напряжение	338
Мощность рассеяния резистора	338
5.3. Конденсаторы	338
5.3.1. Общие сведения	338
5.3.2. Плоский конденсатор	339
5.3.3. Уменьшение зазора между пластинами и увеличение количества пластин	340
5.3.4. Свойства диэлектрика. Эквивалентная схема конденсатора	341
5.3.5. Типы конденсаторов	342
5.3.6. Металлические конденсаторы с воздушным диэлектриком	343
5.3.7. Пленочные пластиковые фольговые конденсаторы	344
5.3.8. Пленочные конденсаторы, изготовленные металлизацией диэлектрика	348
5.3.9. Металлизированные бумажные конденсаторы	348
5.3.10. Слюдяные посеребренные конденсаторы	349
5.3.11. Керамические конденсаторы	349
5.3.12. Алюминиевые электролитические конденсаторы	350
5.3.13. Танталовые электролитические конденсаторы	355
5.3.14. Основные вопросы, возникающие при выборе конденсатора	355
Рабочее напряжение	355
Требуемая точность изготовления	356
Температурный режим	356
Значение номинальной емкости конденсатора	356
Токи утечки и величина $\text{tg}\delta$	356

Микрофонный эффект	357
Шунтирование	358
5.4. Катушки индуктивности и Трансформаторы	359
5.4.1. Общие сведения о катушках индуктивности	360
5.4.2. Катушка индуктивности без магнитного сердечника	361
5.4.3. Бронеовые сердечники с зазором	364
5.4.4. Собственная емкость катушек индуктивности	365
5.4.5. Трансформаторы	366
5.4.5.1. Общие сведения	366
5.4.5.2. Потери, вызванные сердечником трансформатора. Индуктивность рассеяния	366
5.4.5.3. Намагничивание постоянным током	372
5.4.5.4. Потери, вызванные сопротивлением обмоток трансформатора	372
5.4.5.5. Электростатические экраны	373
5.4.5.6. Магнитострикция	373
5.4.5.7. Выходные трансформаторы, обратная связь и громкоговорители	374
5.4.5.8. Модели трансформаторов	376
5.4.5.9. Влияние нагрузки входного трансформатора звукоснимателя	379
5.4.5.10. Почему необходимо использовать трансформаторы?	381
5.4.5.11. Основные критерии выбора трансформаторов ...	382
5.4.5.12. Определение параметров неизвестного трансформатора	384
5.4.5.13. Основные причины выхода из строя трансформаторов, в тракте звуковых частот	389
5.5. Материалы, используемые для печатных плат	391
Список используемой литературы	392
Литература для углубленного изучения	393
6. Источники питания	394
6.1. Общие сведения	394
6.2. Основные виды источников питания	394
6.3. Выпрямление переменного тока	396
6.3.1. Общие сведения о выпрямителях	396
6.3.2. Выбор ламповых или полупроводниковых выпрямительных диодов	396

6.3.3. Ртутные выпрямители	401
6.3.4. ВЧ шумы выпрямителей	402
6.4. Сглаживающие цепи (фильтры) выпрямителей	403
6.4.1. Назначение сглаживающих элементов	403
6.4.2. Одиночный накопительный конденсатор в роли сглаживающего элемента	404
6.4.3. Влияние напряжения пульсаций на выходное напряжение	406
6.4.4. Пульсирующая составляющая постоянного тока и угол проводимости	407
6.4.5. Насыщение сердечника трансформатора	410
6.4.6. Критерии выбора силового трансформатора и накопительного (сглаживающего) конденсатора	413
6.4.7. Источник питания со сглаживающим дросселем	416
6.4.8. Минимальный ток нагрузки для источника питания со сглаживающим дросселем	418
6.4.9. Номинальное значение тока дросселя	419
6.4.10. Номинальный ток трансформатора, используемого в источнике питания со сглаживающим дросселем	422
6.4.11. Выбросы тока и демпфирующие элементы	422
6.4.12. Использование накопительного конденсатора для снижения высоковольтного напряжения	426
6.4.13. Частотные характеристики используемых на практике LC-фильтров	428
6.4.14. Широкополосная фильтрация	432
6.4.15. Секционированный резистивно-емкостный (RC) фильтр	433
6.5. Выпрямители с умножением (умножители) напряжения ...	435
6.6. Стабилизаторы	437
6.6.1. Общие сведения о последовательных и параллельных стабилизаторах напряжения	437
6.6.2. Классическая схема последовательного стабилизатора	438
6.6.3. Двухтранзисторная схема последовательного стабилизатора	441
6.6.4. Ускоряющий конденсатор	442
6.6.5. Компенсация выходного индуктивного сопротивления стабилизатора	445
6.6.6. Стабилизатор цепи сеточного смещения с регулируемым выходным напряжением	445

6.6.7. Стабилизатор напряжения на интегральной микросхеме 317 серии	447
6.6.8. Источники питания низкого напряжения и синфазный шум	450
6.6.9. Источники синфазного шума в низковольтном источнике питания	453
6.6.10. Использование интегральной микросхемы 317 серии в качестве стабилизатора высоковольтного источника питания	454
6.6.11. Ламповый стабилизатор напряжения	455
6.6.12. Пути совершенствования схемы лампового стабилизатора напряжения	457
6.6.13. Применение схемы с входной экранирующей сеткой для нейтрализации фоновых шумов переменного тока	458
6.6.14. Способы увеличения выходного тока стабилизатора	459
6.6.15. Коэффициент режекции источника питания применительно к отдельным каскадам и устойчивость схемы	462
6.6.16. «Пение» стабилизатора напряжения	466
6.7. Применяемые на практике схемы источников питания ...	467
6.7.1. Общие сведения	467
6.7.2. Выбор высоковольтного напряжения	467
6.7.3. Включение сглаживающих конденсаторов при повышенном высоком напряжении	468
6.7.4. Необходимость разряда высоковольтных конденсаторов	469
6.7.5. Перенапряжения, возникающие при включении схемы	471
6.7.6. Низковольтные источники питания	472
6.7.7. Радиопомехи от внешних источников	472
6.7.8. Составление предварительной схемы блока питания ...	473
6.7.9. Расчет низковольтных источников питания	474
6.7.10. Высоковольтный выпрямитель и стабилизатор	478
6.7.11. Особенности источников смещения подогревателей ламп, находящихся под повышенным потенциалом относительно корпуса	482
6.7.12. Составление окончательной схемы блока питания ...	485
6.8. Схема улучшенного источника питания	487

6.8.1. Общие замечания	487
6.8.2. Низковольтная часть улучшенного блока питания	488
6.8.3. Схема стабилизатора тока	489
6.8.4. Режим пониженного энергопотребления	491
6.8.5. Рабочий режим	492
6.8.6. Погрешности и неисправности	492
6.8.7. Выбор силового трансформатора и дросселя низковольтного источника питания для схем с последовательным накалом ламп	493
6.8.8. Требования к трансформатору и дросселю высоковольтного источника питания	495
6.8.9. Высоковольтный стабилизатор	495
6.8.10. Увеличение максимально допустимого обратного напряжения V_{RRM} при последовательном включении выпрямительных диодов	496
6.8.11. Компенсация разбаланса сопротивлений полуобмоток трансформатора, имеющих отвод от средней точки	498
6.8.12. Схема задержки включения высоковольтного напряжения	499
Список используемой литературы	500
Литература для углубленного изучения	501
7. Каскады усиления мощности	502
7.1. Требования к усилителю мощности	502
7.2. Выходной каскад	502
7.2.1. Общие замечания	502
7.2.2. Выходной каскад класса А с несимметричным выходом	503
7.2.3. Особенности акустических систем	507
7.2.4. Неидеальности трансформаторов	508
7.3. Режимы работы усилительных приборов. Классы усилителей	510
7.3.1. Режим класса А	511
7.3.2. Режим класса В	511
7.3.3. Режим класса С	511
7.3.4. Угол отсечки. Режим класса АВ	512
7.3.5. Режимы классов АВ1 и АВ2	512
7.4. Двухтактный выходной каскад	514
7.5. Выходной каскад по ультралинейной схеме	517

7.6. Трансформаторный катодный повторитель в качестве выходного каскада	518
7.7. Усилители без выходного трансформатора	521
7.8. Составляющие блока усилителя мощности	523
7.9. Предоконечный каскад блока усилителя мощности	524
7.10. Фазоинверсный каскад	525
7.10.1. Общие замечания	525
7.10.2. Дифференциальный усилитель или пара с катодной связью в качестве фазоинвертора	528
Схемотехническое решение $R_k \gg R_L$	528
Схемотехническое компенсированное решение $R_k \approx R_L$...	529
Схемотехническое решение $R_k \ll R_L$, глубокая обратная связь	532
7.10.3. «Согласованный» фазоинвертор	534
7.10.4. Усиление «согласованного» фазоинвертора	535
7.10.5. Выходное сопротивление «согласованного» фазоинвертора при равных (сбалансированных) нагрузках	535
7.10.6. Выходное сопротивление «согласованного» фазоинвертора при несимметричной нагрузке	537
7.11. Входной каскад	539
7.12. Устойчивость работы многокаскадного усилителя	539
7.12.1. Общие проблемы устойчивости усилителей	539
7.12.2. Подавление первой доминанты высокочастотной составляющей	541
7.12.3. Низкочастотное самовозбуждение усилителя	542
7.12.4. Паразитные колебания в выходном каскаде и схема подавления паразитных колебаний в цепи сетки	543
7.12.5. Самовозбуждение выходного каскада с ультралинейным выходом и подавление автоколебаний в цепи экранирующей сетки	544
7.13. Классические усилители мощности	545
7.13.1. Общие замечания	545
7.13.2. Усилитель Williamson	545
7.13.3. Усилитель Mullard 5-20	548
7.13.4. Усилитель Quad II	553
7.14. Пример разработки однотактного усилителя мощности	558
7.14.1. Общие замечания	558
7.14.2. Выбор выходной лампы	559

7.14.3.	Выбор класса выходного каскада	560
7.14.4.	Выбор статической рабочей точки с учетом требований выходной мощности и искажений	561
7.14.5.	Точное определение параметров выходного трансформатора	563
7.14.6.	Задание смещения лампы	563
7.14.7.	Катодный шунтирующий конденсатор	564
7.14.8.	Определение необходимого напряжения высоковольтного источника питания	565
7.14.9.	Сглаживание высоковольтного напряжения	566
7.14.10.	Особенность выпрямление высоковольтного напряжения	566
7.14.11.	Высоковольтный силовой трансформатор	567
7.14.12.	Применимость высоковольтного дросселя и проблемы сглаживания пульсаций	568
7.14.13.	Варианты применения стабилизатора высоковольтного напряжения	569
7.14.14.	Определение выходного сопротивления усилителя	573
7.14.15.	Требования к каскаду предоконечного усиления ..	573
7.14.16.	Топология каскада предоконечного усиления	574
7.14.17.	Выбор лампы для каскада предоконечного усиления	575
7.14.18.	Определение рабочей точки предоконечного каскада	576
7.14.19.	Создание напряжения смещения предоконечному каскаду	577
7.14.20.	Оценка значений выходного сопротивления и коэффициента усиления каскада предоконечного усиления	577
7.14.21.	Какова же роль обратной связи?	578
7.14.22.	Подведение итогов разработки конструкции	578
7.14.23.	Проверка работоспособности усилителя	579
7.14.24.	Проверка звучания усилителя	582
7.14.25.	Наблюдения разработчика	582
7.14.26.	Выводы	584
7.15.	Пример разработки двухтактного усилителя мощности ...	585
7.15.1.	Общие замечания	585
7.15.2.	Исходные требования к разработке	585
7.15.3.	Оптимизация входного и фазоинверсного каскадов по постоянному току	588

7.15.4.	Расчет сопротивлений резистора катодного смещения входной лампы и резистора обратной связи	590
7.15.5.	Выбор элементов оконечного каскада	593
7.15.6.	Авторские разработки усилителей на лампах EL84	597
7.16.	Разработка усилителей мощностью более 10 Вт	598
7.16.1.	Традиционный подход к усилителям с мощностью более 10 Вт	598
7.16.2.	Пиковая музыкальная мощность: распушенность и ложь производителей	599
7.16.3.	Эффект «сжатия» мощности громкоговорителя	599
7.16.4.	Активные кроссоверы и схема Зобеля	600
7.16.5.	Параллельная работа выходных ламп в схеме и расчет трансформатора	601
7.16.6.	Особенности возбуждения выходного каскада повышенной мощности	602
7.16.7.	Выбор лампы для оконечного каскада	604
7.16.8.	Выбор режима лампы 13E1	605
7.16.9.	Требования к предоконечному каскаду усиления	608
7.16.10.	Определение топологии схемы, удовлетворяющей требованиям к предоконечному каскаду усиления	609
7.16.11.	Топология схемы: источники питания и их влияние на элементы, задающие постоянную токовую нагрузку	612
7.16.12.	Максимальное значение анодного напряжения и источник положительного высоковольтного питания	614
7.16.13.	Симметричность и источник положительного высоковольтного напряжения	615
7.16.14.	Второй дифференциальный усилитель и ток выходного каскада	616
7.16.15.	Почему нет необходимости стабилизации всех источников питания?	619
7.16.16.	Первый дифференциальный усилитель: его источник высоковольтного напряжения и линейность характеристики	620
7.16.17.	Согласование ламп первого дифференциального каскада	621

7.16.18. Завершающие этапы разработки	621
7.16.19. Каскодная схема постоянной токовой нагрузки второго дифференциального усилителя и ее стабилизация	622
7.16.20. Постоянная токовая нагрузка первого дифференциального каскада. Температурная стабилизация	625
7.16.21. Элементы, повышающие высокочастотную устойчивость. Итоговая схема усилителя	627
7.16.22. Высокочастотные стабилизаторы	630
7.16.23. Стереозвук и масса конструкции	630
7.16.24. Схема источника питания	630
7.16.25. Межкаскадная отрицательная обратная связь и напряжения смещения	631
7.17. «Потомок от усилителя Beast» для прослушивания компакт-диска на электростатические телефоны	633
7.17.1. Особенности усилителя и его схемы	633
7.17.2. Расчет уровня фонового шума, производимого высокочастотным источником питания	635
7.17.3. Особенности цифрового сигнала от компакт-диска	638
7.17.4. Тепловой баланс	638
Список используемой литературы	639
Литература для углубленного изучения	640
8. Каскады предварительного усиления	641
8.1. Требования к предусилителю и его структурная схема ...	641
8.2. Линейный каскад	642
8.2.1. Технические требования к линейному каскаду и способы их реализации	642
8.2.2. Традиционный линейный каскад	646
8.2.3. Пути достижения заданных требований. Выбор лампы и топологии каскада	648
8.2.4. Выполнение требования необходимого значения коэффициента усиления	650
8.3. Регулятор громкости	653
8.3.1. Основные проблемы регулирования громкости	653
8.3.2. Подгонка закона изменения сопротивления потенциометра	655
8.3.3. Переключаемые аттенюаторы	656

8.3.4. Расчет переключаемого аттенюатора	659
8.3.5. Табличные вычисления для расчета регулятора громкости	662
8.3.6. Конструкция регулятора громкости	664
8.3.7. Светочувствительные резисторы и регулятор громкости	665
8.3.8. Регулятор громкости звука для симметричной схемы	666
8.4. Входной переключатель	667
8.5. Частотный корректор сигнала от проигрывателя грампластинок Американской ассоциации звукозаписывающей индустрии (RIAA)	671
8.5.1. Общие сведения	671
8.5.2. Проблемы механики	673
8.5.3. Влияние провода звукоснимателя и сопротивления по постоянной составляющей подвижной катушки его головки	675
8.5.4. Проблемы разработки блока частотной коррекции (пассивного эквалайзера) RIAA	676
8.5.5. Требования к блоку частотной коррекции	677
8.5.6. Метод частотной коррекции стандарта RIAA	680
8.5.7. Выравнивание частотных характеристик путем введения пассивных цепей	682
8.5.8. Раздельное выравнивание частотной характеристики блока коррекции RIAA	683
8.5.9. Раздельное выравнивание частотной характеристики блока коррекции RIAA для ламповых схем	685
8.5.10. Шумы и влияние входной емкости входного каскада	686
8.5.11. Учет собственных шумов лампы	692
8.5.12. Проблема Фликкер-шумов	693
8.5.13. Трудности альтернативного подбора звукоснимателей и входных ламп	693
8.5.14. Улучшение шумовых характеристик при использовании блока частотной коррекции стандарта RIAA	695
8.5.15. Обобщающие выводы по проблеме собственных шумов лампы	696
8.5.16. Пример практического воплощения блока частотной коррекции RIAA	697

8.5.17. Расчет значений элементов цепи, определяющей постоянную времени 75 мкс	698
8.5.18. Параметры цепей, определяющих постоянные времени 3180 мкс, 318 мкс, и проблемы взаимовлияния элементов цепей	701
8.5.19. Выравнивание частотных характеристик в точках, характеризующихся постоянными времени 3180 мкс и 318 мкс	702
8.5.20. Подгонка требуемых значений пассивных элементов под стандартные нормалы	704
8.6. Авторский образец исполнения схемы предусилителя ...	706
8.7. Симметричный вход и провода для подключения звукоснимателя	708
8.8. Выявление недостатков конструкций предусилителей ...	710
8.9. Симметричный предусилитель	711
8.9.1. Общие замечания	711
8.9.2. Входной каскад	711
8.9.3. Второй каскад и постоянная времени 75 мкс	715
8.9.4. Постоянные времени 3180 мкс и 318 мкс объединенных цепей коррекции и связанный с ними катодный повторитель	716
8.9.5. Симметричная схема соединений и контуры протекания тока фонового шума	717
8.9.6. Контуры фонового шума и несимметричный входной каскад	718
8.10. Возможности исключения линейного каскада	719
8.11. Сравнение уровней сигнала звукоснимателей для грампластинок и плееров компакт-дисков	721
8.12. Вариант блока частотной коррекции RIAA с использованием лампы типа EC8010	722
8.12.1. Общие замечания	722
8.12.2. Входной каскад	722
8.12.3. Оптимизация характеристик входного трансформатора	727
8.12.4. Второй каскад	727
8.12.5. Выходной каскад	730
8.12.6. Переосмысление результата выбора ламп исходя из требований к цепям подогревателей	730

8.13. Анализ работы блока частотной коррекции RIAA	731
8.13.1. Общие замечания	731
8.13.2. Искажения, вызванные сеточным током, и последовательные сопротивления RIAA эквалайзера	731
8.13.3. Погрешности параметров объединенных цепей с постоянными времени 3180 мкс и 318 мкс, вызванные влиянием емкости Миллера	732
8.13.4. Проблемы реализации постоянной времени 75 мкс	733
8.13.5. Расчет схемы в использовании средств вычислительной техники	733
8.13.6. Меры по улучшению характеристик объединенных цепей с постоянными времени 3180 мкс и 318 мкс	734
8.13.7. Манипуляции с постоянными времени 75 мкс и 3,18 мкс	735
8.14. Практические методы настройки блока частотной коррекции RIAA	737
8.14.1. Общие замечания	737
8.14.2. Проблемы, возникающие при прямых измерениях в блоке частотной коррекции RIAA	737
8.14.3. Точность изготовления компонентов и критерии их практического выбора	740
8.14.4. Погрешности выравнивания частотной характеристики, вызванные разбросом параметров электронных ламп	741
8.15. Линейный каскад	742
8.15.1. Общие замечания	742
8.15.2. Определение значения тока в рабочей точке ВАХ ...	743
8.15.3. Выбор лампы	744
8.16. Практические советы по наладке	748
Список используемой литературы	749
Литература для углубленного изучения	749

Список рекомендуемой русскоязычной литературы	749
Приложение	750
Предметный указатель	753

Предисловие научного редактора

Уважаемый читатель!

Перед Вами книга, посвященная ламповым аудиоусилителям повышенного качества, написанная известным английским специалистом в этой области, разработавшим и изготовившим своими руками немало высококлассной звуковоспроизводящей и звукоусилительной аппаратуры. Книга предназначена в первую очередь для радиолюбителей, желающих научиться искусству разработки и изготовления высококачественных усилителей звуковой частоты на электронных лампах. Также книга может быть полезна радиоинженерам, студентам радио и электротехнических вузов, разработчикам аудиотехники.

На сегодняшний день на полном серьезе можно сказать, что ламповые усилители звуковой частоты повышенного качества (часто называемые громкой аббревиатурой High-End) являются очень популярными и, даже не побоявшись громких слов, — модными у аудиофилов.

К сожалению, подавляющее большинство готовых ламповых усилителей, предлагаемых на рынке, являются эксклюзивной ручной работой, и их цена для подавляющего большинства потребителей является заоблачной. Тем не менее, потенциала многих радиолюбителей, имеющих опыт самостоятельного изготовления электронной аппаратуры с паяльником в руках, зачастую оказывается достаточно для самостоятельной разработки и изготовления лампового аудиоусилителя, себестоимость которого будет на порядок ниже готовых изделий, предлагаемых на рынке.

Предлагаемая уважаемому читателю книга ставит своей задачей закрыть брешь в недостатке литературы, позволяющей в доступной форме научить любителя искусству создания ламповых аудиоусилителей повышенного качества. Ламповым усилителям звуковой частоты посвящено немало книг, журнальных статей и других ис-

точников. Тем не менее, все эти издания обычно сводятся к одной из двух крайностей — либо «сухая» теория (зачастую сопровождающаяся сложными для понимания «простых смертных» математическими выкладками), либо описание готовых разработок, где зачастую не хватает как раз элементарной теории, описывающей принцип их работы.

В отличие от большинства подобных изданий, предлагаемая книга содержит как подробный теоретический материал (начиная с банального закона Ома и заканчивая теорией работы сложных каскадов усиления и проблематикой нелинейных искажений), так и большое количество практических рекомендаций по самостоятельному проектированию аудиоусилителей, включая как инженерные расчеты, так и элементы конструирования. При этом теоретические разделы не перегружены математическими выкладками и не требуют от читателя владения высшей математикой. Некоторым недостатком предлагаемой книги является отсутствие подробных рекомендаций по практическому изготовлению трансформаторов (даются лишь методики определения их необходимых параметров), но, как говорится — нельзя объять необъятное в рамках одной книги.

В процессе научного редактирования перевода этой книги, редактор позволил себе незначительные отступления от оригинального текста в плане улучшения доступности теоретической части для недостаточно подготовленных любителей. Таким образом, при рассмотрении принципов работы отдельных цепей, усилительных приборов и каскадов усиления, пояснительный материал в отдельных разделах был несколько расширен. С этой же целью научным редактором несколько изменен порядок изложения материала в теоретической части книги, а также дополнительно написаны параграфы 2.4, 2.6, 2.7 (кроме последнего раздела о лучевых триодах) и 2.11.7, отсутствующие в оригинальном авторском тексте, но существенно облегчающие понимание принципов работы и характеристик усилительных приборов (в частности электронных ламп — являющихся одним из главных объектов внимания настоящей книги).

Краткая информация о научном редакторе: Иванюшкин Роман Юрьевич — кандидат технических наук, доцент кафедры Радиопередающих устройств Московского технического университета связи и информатики (МТУСИ). Научные интересы: проблемы повышения энергетической эффективности мощных радиопередатчиков для радиовещания и телевидения. Также у редактора имеется давний опыт реставрации бытовой ламповой радиоаппаратуры прошлых лет выпуска, что и послужило причиной особого внимания к аппаратуре на электронных лампах, включая как радиопередатчики, так и ламповые усилители звуковой частоты, которым и посвящена предлагаемая книга.

Иванюшкин Р. Ю., кандидат технических наук, доцент кафедры
Радиопередающих устройств Московского технического
университета связи и информатики (МТУСИ)

Предисловие автора

Прошло уже более тридцати лет с тех пор, когда автор этой книги купил свой первый ламповый усилитель. Он стоил три фунта, и это были карманные деньги, копившиеся много недель. По мере роста количества карманных денег росло его устремление, и родилось желание самому сделать хороший аудиоусилитель.

Хотя имелось много источников информации по проектированию таких усилителей, в книгах по электронике уделялось мало внимания разработке звуковой аппаратуры, а в книгах по высококачественной звуковоспроизводящей аппаратуре (Hi-Fi) не хватало теории. Поэтому автор много времени проводил в библиотеках, стараясь увязать эту информацию и сформировать основы проектирования звуковой аппаратуры. Эта книга — результат многолетних усилий. Она нацелена на то, чтобы представить сложную теорию в доступной форме, не используя затруднительных для понимания уравнений высшей математики. В основном эта книга предназначена для умельцев, вооруженных простым инженерным калькулятором, электродрелью и паяльником с терморегулятором.

Автор — бакалавр естественных наук — начал карьеру в компании Acoustical Engineering, но через год покинул ее и поступил в BBC Engineering в качестве технического ассистента. Там он приобрел замечательную подготовку в области электроники и вырос до старшего инженера, затем его уволили по сокращению штатов. Затем он работал в сфере высшего образования, где разработал первый в Великобритании курс для бакалавров по технологии средств массовой информации. Там он радовался успехам своих бывших студентов, что приносило большое удовлетворение. Работая там, он не только заседал в методических советах, но и познакомился с классными специалистами.

Вскоре автор стал членом общества инженеров-специалистов по звуковой аппаратуре (Audio Engineering Society), разработал и собрал много ламповых предварительных усилителей, усилителей мощности, акустических систем, тонармов для проигрывателей виниловых грампластинок, электростатических головных телефонов (наушников).

Прошло более двадцати лет с начала работы над первым изданием «Ламповых усилителей» — с тех пор многое изменилось, в том числе устаревшие технологии. Появившиеся в домах компьютеры позволили удешевить процессы тестирования и измерений, так как сегодня используется мощная компьютерная обработка результатов, и эта обработка продиктована требованиями современных технологий. Таким образом, быстрое преобразование Фурье, прежде являвшееся инструментом лишь прикладных математиков, стало инструментом повсеместного использования, и для профессиональных разработчиков промышленной аппаратуры, и для увлеченных любителей, позволяя проводить спектральный анализ — что было привилегией компаний мирового класса всего лишь 15 лет назад. Эти благоприятные возможности были использованы автором в этом издании — он выполнил различные измерения, чего ранее не мог осуществлять из-за недостатка времени и средств.

Распространение торговли через всемирную сеть Интернет сделало рынок электронных ламп поистине глобальным. Редкие лампы, такие как, например, Octails, европейские «специального качества», последнее поколение советских интегральных ламп, легко доступны любому любителю. Немного терпения, Интернет — и мы не ограничены в выборе электронных ламп, как было ранее.

Парадоксально — современная цифровая электроника улучшила поддержку электронных ламп, но она активно вытесняет с рынка элементной базы другие аналоговые компоненты. В первую очередь это касается конденсаторов. Конденсаторы из посеребренной слюды исчезают, полистироловые становятся большой редкостью. Элементы управления повсюду вытесняются цифровыми кодерами, поэтому исчезают механические переключатели диапазонов, и, в соответствии с теорией Дарвина, вымирают переменные резисторы — потенциометры.

Несмотря на эти проблемы, а может быть благодаря им, электронные лампы и виниловые грампластинки стали предметами поклонения. В 2002 году они появились в рекламе Великобритании 845 раз при рекламировании продуктов, не имеющих к ним никакого отношения.

Примечание для поколения компакт-дисков: тонарм — это изящное механическое устройство, с корундовой или алмазной иглой на конце держателя, которая движется по извилистой дорожке плоского винилового диска диаметром 300 мм, называемого долгоиграющей грампластинкой. Получаемый в результате звук зачастую очень хороший.

Посвящение

Автор посвящает эту книгу команде инженеров Би-би-си, особенно из г. Саутгемптона, а также из Вуд Нортон, о котором у него сохранились очень яркие впечатления.

Благодарности

Первое издание книги и ее автор получили неоценимую поддержку от многих людей.

Особая благодарность Полу Леклерку (Paul Leclercq), который взял на себя трудную задачу по редактированию. Без его зоркого глаза осталось бы много ошибок в глаголах и оказалось бы меньше протестированных на искажения ламп (см. главу 4).

Многие люди помогли материалами исследований, но наиболее значительный вклад сделали: Дэйв Мэнсел (Dave Mansell), Пол Леклерк (Paul Leclercq), Гэри Лонгри (Gary Longrie), Роджер Лоунсбороу (Roger Lownsbrough) и Бриан Террел (Brian Terrell).

Также помогли многие коммерческие предприятия, предоставляя материалы и оборудование, их названия упоминаются в тексте, но особый вклад сделал Бриан Соутер (Brian Sowter) из компании «Sowter Transformers», терпеливо выслушивавший эксцентричные запросы автора.

И, наконец, автор хотел бы поблагодарить тех читателей, которые нашли время на написание очень полезных для автора отзывов.

Основы электрических цепей и сигналов

1.1. Общие замечания

Эта и следующая за ней Глава 2 предназначены в первую очередь для тех, кто не знаком с основами электроники. Разумеется, изучение любой науки нужно начинать с азов, постепенно переходя к вещам более сложным. Ламповые усилители, являющиеся объектом внимания этой книги, далеко не самые сложные представители электронной техники. Однако, для того, чтобы разобраться во всех тонкостях их построения, а не просто суметь воспроизвести усилитель, разработанный другими, необходимо научиться читать электрические схемы, уметь понять основные процессы, происходящие в усилительных приборах и электрических цепях, а также иметь представление о свойствах электрических колебаний, существующих в различных цепях усилителя.

Первая глава книги посвящена основам электротехники, а в частности пассивным (т.е. содержащим только источники, резисторы, конденсаторы и катушки индуктивности) электрическим цепям. Во второй главе мы рассмотрим работу и основные свойства усилительных приборов (электронных ламп и транзисторов), а также (вкратце) операционных усилителей. Знание элементарных основ, изложенных в этих главах, позволит нам в последующих разделах предлагаемой вниманию читателя книги, с головой окунуться в сказочный мир ламповых схем.

Если же уважаемый читатель хорошо знаком с основами электротехники, то читать первые две главы нет никакой нужды (разве что освежить в памяти свои знания), и можно смело приступать к изучению схем ламповых усилителей, знакомство с которыми мы начнем в третьей главе.

Разумеется, в небольшом объеме двух первых глав не представляется возможным рассмотреть и вспомнить все нюансы электротехники, теории цепей и сигналов, электронных приборов и т.п. К тому же, основы — далеко не столь захватывающая вещь, как сами ламповые усилители. Поэтому, материал первых глав тщательно ото-

бран и усечен: он охватывает только самые необходимые азы, позволяющие уважаемому читателю научиться понимать физическую природу процессов, происходящих в различных ступенях усилителей, и, конечно, научиться грамотно читать электрические схемы.

Открывая любой серьезный учебник по любой технической дисциплине, невольно вздрагиваешь от обилия интегралов, дифференциальных уравнений и других математических изысков и премудростей. Нисколько не споря с тем, что мир математических выкладок и прочего наукообразия для многих людей сказочен и увлекателен, позволим себе отказаться от большинства подобных тонкостей в нашем изложении. Наша цель — научить читателя понимать физическую суть происходящих процессов. Для этого вполне достаточно владения приемами арифметики и самой элементарной алгебры, принося в жертву векторы, комплексные числа и безусловно красивое дифференциальное и интегральное исчисление.

1.2. Применяемые математические обозначения

При изложении теоретических основ, да и при рассмотрении в дальнейшем ряда вопросов, непосредственно касающихся ламповых усилителей, неизбежно использование некоторых математических символов и обозначений, часть из которых вы могли забыть или, возможно, прежде не встречали. Цель этого параграфа напомнить читателю эти простые математические истины, не касаясь тех нюансов, от применения которых мы отказались в предыдущем параграфе.

$a \equiv b$	a тождественно b
$a = b$	a равно b
$a \approx b$	a приблизительно равно b
$a \propto b$	a пропорционально b
$a \neq b$	a не равно b
$a > b$	a больше, чем b
$a < b$	a меньше, чем b
$a \geq b$	a больше или равно b
$a \leq b$	a меньше или равно b

Что касается символов $=$ и \neq , то четыре предыдущих символа могут быть со знаком перечеркивания, который инвертирует их значения ($a \geq b$, a не меньше, чем b).

\sqrt{a}	арифметический квадратный корень: число, которое при умножении само на себя равно a
a^n	n -я степень числа a (a , умноженное само на себя n раз, $a^4 = a \times a \times a \times a$)
\pm	плюс или минус
∞	бесконечность
$^\circ$	градусы, либо температуры ($^\circ\text{C}$), либо величина угла в градусной мере на плоскости, в пространстве или в окружности (в окружности 360°)
\parallel	параллельный, либо параллельные линии, либо параллельное электрическое соединение

1.3. Электроны и заряженные частицы. Электрический заряд

Электрическим зарядом называется свойство частиц и физических тел, характеризующее их взаимодействие с внешними и собственными электромагнитными полями. Электроны — это простейшие *заряженные* частицы. Как известно из элементарной школьной физики, любое физическое тело состоит из молекул, а те в свою очередь из атомов. Любой атом состоит из положительно заряженного ядра и отрицательно заряженных электронов, вращающихся вокруг ядра по орбитам, наподобие вращения планет вокруг Солнца.

Заряженные объекты притягиваются к другим заряженным частицам или объектам. Из той же школьной физики мы помним и простейшие практические опыты с электрическими зарядами. Например, если взять воздушный шарик и быстро потереть его о джемпер, а затем приложить его потертой стороной к стенке, то воздушный шарик прилипнет к ней. Это произошло потому, что мы зарядили воздушный шарик, и появилась электрическая сила притяжения между ним и стеной. (Хотя первоначально стена была не заряжена, на ней индуцировался заряд при приближении к ней воздушного шарика.)

Электрически заряженные тела и частицы бывают двух видов: отрицательные и положительные. Разноименные заряды притягиваются друг к другу, а одноименные отталкиваются. Хорошей аналогией этому служат обычные магнитики, которые притягиваются друг к другу разноименными полюсами и отталкиваются одноименными. Как мы уже говорили электроны имеют отрицательный заряд, а атомные ядра — положительный (в составе ядра имеются положительно заряженные протоны, а также не имеющие электрического заряда нейтроны). В ядерной физике также рассматриваются частицы — позитроны, которые близки по свойствам электронам, но имеют положительный заряд. Хотя позитрон — это лишь физико-математическая абстракция — в природе позитронов не найдено.

Если у нас нет позитронов, то как же тогда можно зарядить объект положительно? Предположим, что имеется объект, который был заряжен отрицательно, потому что на его поверхности находятся 2000 свободных (то есть не связанных с ядрами конкретных атомов) электронов.

Рассматривая другой, подобный, объект, который имеет только 1000 свободных электронов на поверхности, можно сказать, что первый объект заряжен более отрицательно, чем второй. Но также можно сказать, что второй объект заряжен более положительно, чем первый. Это просто вопрос того, что математически принято за начало отсчета и с какой точки зрения смотреть на заряды.

Чтобы зарядить наш воздушный шарик, нужно выполнить определенную работу, и затратить энергию. Нужно преодолеть трение воздушного шарика о шерстяной джемпер. В процессе трения электроны перемещаются с одной поверхности на другую. Следовательно, один объект (воздушный шарик) приобрел избыток свободных электронов и зарядился отрицательно, в то время как шерстяной джемпер потерял то же самое количество свободных электронов и зарядился положительно.

Следовательно, воздушный шарик должен прилипнуть к джемперу. Или нет? Безусловно, он будет притягиваться к джемперу, так как у этих двух тел электрические заряды противоположного знака. Но что произойдет, когда они соприкоснутся? Воздушный шарик не прилипнет! Это происходит потому, что положительно заряженные волокна джемпера прикоснутся к отрицательно заряженным областям воздушного шарика, и свободные электроны с поверхности шарика притянутся джемпером и вернутся на него, нейтрализуя, таким образом, заряд.

При соприкосновении шарика с джемпером, между ними возник поток свободных электронов, которым всегда сопровождаются электрические явления. С этого момента можно прекратить отвлеченные разговоры о шариках и джемперах, и перейти непосредственно к электротехнике.

Электрон — частица очень маленькая (да и частица ли это вообще, либо сгусток энергии — физики до сих пор не пришли к единому мнению на сей счет) и имеет небольшой заряд, поэтому необходима более удобная единица измерения электрического заряда, нежели количество свободных электронов на поверхности заряженного тела. Такой удобной единицей измерения электрического заряда является кулон (Кл). Теперь можно сказать, что если разность электрических зарядов между двумя телами составляет 1 кулон, то при их взаимодействии будет перемещено приблизительно 6 180 000 000 000 000 электронов. Разумеется, измерение в кулонах намного удобнее!

1.4. Электрический ток. Электродвижущая сила. Работа электрического тока

Просто сказать, что большое количество электронов прошло по куску провода или было перемещено с одного объекта на другой — абсолютно бесполезная информация. Аналогично можно сказать, что миллиард машин проехало по конкретному участку шоссе с тех пор, как он был построен. Но если вы планируете поездку по шоссе, нужно знать интенсивность потока машин на этом участке в нужное время, а не общее их количество.

Аналогично в электронике — мало кого интересует общее количество прошедших электронов с допотопных времен, а нужно знать величину потока электронов в любой данный момент. Таким образом, требуется определить поток, как количество кулонов электрического заряда, которые проходят через определенную точку за одну секунду. Это по-прежнему довольно длинное громоздкое определение, которое не помешает упростить еще.

Рассматриваемый поток электронов принято называть электрическим током, величина которого может измеряться как выражение кулон/секунда. Однако традиционно электрический ток измеряют в специальных единицах — амперах (А), что менее громоздко. Ампер — очень важная и часто используемая в электротехнике физиче-

ская единица. Выражение, связывающее электрический ток в амперах и электрический заряд в кулонах, обычно имеет следующий вид:

Один кулон — это заряд, перемещенный электрическим током в один ампер за одну секунду.

$$\text{заряд (кулоны)} = \text{ток (амперы)} \times \text{время (секунды)}.$$

Для упрощения довольно громоздких словесных определений и выражений, различным физическим единицам присваивают математические символы. Итак: символ заряда — Q , тока — I и времени — t . Тогда:

$$Q = It.$$

Это очень полезное уравнение, и мы обязательно воспользуемся им, когда поговорим об электрических конденсаторах (обладающих свойством накопления и сохранения электрического заряда).

Итак, *электрическим током* называют упорядоченное движение электронов по проводнику. Но что заставляет протекать электрический ток? Возвращаясь к вопросу о перемещении электроны с одного места в другое, разумно предположить необходимость существования силы, вызывающей это перемещение. Эта сила в физике и электротехнике известна как электродвижущая сила (ЭДС), определяемая разностью электрических потенциалов между точками протекания тока. Сам по себе электрический потенциал характеризует интенсивность электрического поля в конкретной точке (или, проще говоря, является количественной мерой свободных электронов, порождающих электрический ток). Электрический ток протекает, пока приложена эта сила, и течет от более высокого потенциала (с переизбытком свободных электронов) к более низкому. Если две точки имеют одинаковый потенциал (то есть разность потенциалов равна нулю), электрический ток между ними не протекает.

В физике, электро- и радиотехнике за направление электрического тока принимается направление движения положительно заряженных частиц, то есть ток протекает в направлении от плюса к минусу. Однако, выше мы выяснили, что электрический ток это упорядоченное движение электронов. Заряд электрона отрицательный, а потому направление протекания электрического тока всегда встречно направлению движения электронов.

Итак, разность потенциалов между двумя точками вызывает электрический ток. Вводя любую физическую величину (в нашем случае — разность потенциалов), для ее описания необходимы определение, единица измерения, и математический символ. Обсуждая заряд воздушного шарика, мы упоминали работу, выполняемую при его зарядке путем натирания о джемпер. С помощью работы можно очень точно определить физический смысл разности потенциалов. Но сначала дадим определение самой *работы*, которая, как известно из физики, измеряется в *Джоулях*:

Одним джоулем совершенной работы считается перемещение физического тела на расстояние один метр за счет приложенной к нему силы величиной в один ньютон.

Эту физическую интерпретацию работы можно легко понять, если мы осознаем ее значение — один джоуль работы затрачивается при перемещении физического тела массой один килограмм на расстояние одного метра за одну секунду. Из физики известно, что масса является мерой инерции физического тела. В электрических явлениях, аналогичной мерой является электрический заряд, и физическое определение работы будет связано с силой, которая вызывает перемещение заряда. Эта сила, вызывающая движение электронов, как мы уже упоминали выше, называется электродвижущей силой (ЭДС) или разностью потенциалов. Эта величина измеряется в вольтах:

Говорят, разность потенциалов между двумя точками составляет один вольт (V), если на перемещение одного кулона электрического заряда затрачивается один джоуль работы,

$$\begin{aligned} &\text{то есть затраченная работа (джоули)} = \\ &= \text{заряд (кулоны)} \times \text{разность потенциалов (вольты)} \end{aligned}$$

$$W = QV.$$

Понятие работы важно потому, что работа может быть выполнена только при расходе энергии, которая, следовательно, также выражается в джоулях:

$$\text{затраченная работа (джоули)} = \text{израсходованная энергия (джоули)}$$

$$W = E.$$

В нашем конкретном смысле выполнение работы означает перемещение заряда (электронов) для получения электрического тока.

1.5. Электрическая цепь. Электрическое сопротивление. Закон Ома. Напряжение

Для протекания электрического тока необходимо существование электродвижущей силы, а также замкнутая электрическая цепь, образованная проводниками электрического тока. Далеко не все вещества способны обеспечивать протекания электри-

ческого тока, поскольку для этого необходимо существование свободных электронов или ионов, способных перемещаться под воздействием электродвижущей силы. Те вещества и предметы, которые способны пропускать электрический ток, называют проводниками, а те, которые электрического тока не пропускают — диэлектриками. Электрический ток может существовать как в твердых телах, так и в ряде жидкостей и газов, а также при выполнении определенных условий и в вакууме (подробнее мы вернемся к этому при рассмотрении физики работы электронных ламп). Однако, при построении электрических цепей, в подавляющем большинстве случаев используют металлические проводники, а также углеродные.

Итак, электрический ток может протекать только по замкнутой цепи, образованной электрическими проводниками, подсоединяемыми к источнику, имеющему две клеммы, между которыми существует разность потенциалов. Если разорвать цепь, ток прекратится.

Простейшая электрическая цепь, которую можно себе представить — это аккумулятор, соединенный с электрической лампочкой через выключатель. При размыкании выключатель прерывает электрический ток (размыкая цепь), а при замыкании зажигает лампу. Теперь представим себе, что некоторый доброжелатель, бросит толстый кусок меди на клеммы аккумулятора! В таких случаях говорят, что произошло короткое замыкание. Лампочка при этом погаснет. Но почему? Дело в том, что теперь электрическому току гораздо легче протекать с одного зажима аккумулятора на другой не через лампочку, а через этот кусок меди. Или, иными словами, у лампочки и куска меди заведомо разное электрическое *сопротивление*.

Электрическим сопротивлением называется физическая величина, отражающая свойства вещества оказывать противодействие протеканию электрического тока. При этом происходит преобразование электрической энергии в другие ее виды (чаще всего в тепловую). Величина электрического сопротивления зависит от химического состава проводника, а также от его геометрических размеров. В жизни, компоненты электрических цепей, обладающие заведомо большим сопротивлением электрическому току, нежели куски обычного провода (использующиеся для соединения других компонентов), называют *резисторами*. Резисторы являются одними из наиболее массовых радиокомпонентов.

Итак, мы ввели новую физическую величину — электрическое *сопротивление*, как характеристику, которая в конечном итоге определяет величину тока. В связи с этим, введем еще одну физическую единицу и математический символ. Величина электрического сопротивления измеряется в Омах, по имени автора фундаментального закона постоянного тока Георга Ома. Закон Ома гласит:

Если разность потенциалов в один вольт приложена к сопротивлению один Ом (Ом), то возникающий в результате ток имеет значение один ампер.

разность потенциалов (вольты) = ток (амперы) × сопротивление (омы)

$$V = IR.$$

Это упрощенная формулировка закона Ома. Выражение можно преобразовать, получив уравнения уравнение, для нахождения тока I и сопротивления R :

$$I = V/R,$$

$$R = V/I.$$

Это крайне важные и необходимые уравнения, которые нужно запомнить.

Из полученных выражений можно сделать еще один очень важный вывод: *если через электрическую цепь сопротивлением 1 Ом протекает электрический ток величиной в 1 ампер, то на этом сопротивлении упадет напряжение (то есть возникнет разность потенциалов) в 1 вольт.*

Итак, разность потенциалов, возникающая на электрическом сопротивлении при протекании через него электрического тока, называется падением напряжения и измеряется в вольтах.

Но ведь разностью потенциалов мы совсем недавно называли электродвижущую силу (ЭДС). Главное отличие ЭДС от напряжения заключается в том, что напряжение возникает на элементах цепи за счет протекания электрического тока, а ЭДС — свойство источника электрической энергии. При этом то и другое характеризует разность электрических потенциалов. Здесь нельзя также не заметить, что в отличие от теории, в быту как раз наоборот мы говорим именно о *напряжении*, а не об *электродвижущей силе* батарейки, аккумулятора и электросети.

Обратимся теперь к практике. На рис. 1.1. показана *принципиальная электрическая схема* измерения сопротивления электрической горячей лампочки. Вообще, *принципиальной электрической схемой* называют изображение электрической цепи с помощью условных значков, отображающее все электрические соединения в этой цепи.

Итак, цепь, показанная на рис. 1.1, включена, и по ней проходит ток 0,25 А. Каково сопротивление лампочки? Найдем его при помощи одного из уравнений закона Ома:

$$R = V/I = 240/0,25 = 960 \text{ Ом.}$$

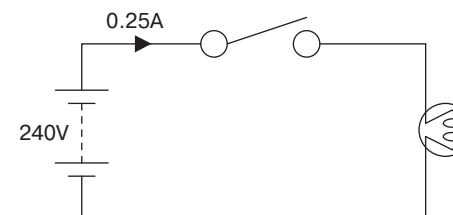


Рис. 1.1 Использование закона Ома для определения сопротивления горячей электрической лампочки

Сегодня подобная схема измерения сопротивления может казаться тривиальным примером, поскольку его можно легко измерить с точностью до 4 значащих цифр, используя современный цифровой мультиметр. Но не все так просто! Сопротивление горячей электрической лампочки намного отличается от сопротивления холодной. «Холодное» сопротивление той же лампочки, измеренное мультиметром оказалось равным было 80 Ом.

Теперь можно произвести несложные расчеты с помощью все тех же уравнений и узнать, какой ток пройдет через резистор 80 Ом подсоединенный к источнику электродвижущей силы в 240 В? Итак:

$$I = V/R = 240/80 = 3 \text{ А}.$$

Полученный ток более чем в 3 раза превышает номинальный ток, протекающей через горячую лампочку! Это является наиболее вероятной причиной, по которой электролампочки выходят из строя при включении. Большой начальный ток, проходящий по холодной нити, увеличивая ее сопротивление, вызывает перегрузку самых тонких частей нити — они настолько сильно разогреваются, что испаряются, и нить разрушается.

1.6. Электрическая мощность. Закон Джоуля-Ленца

В предыдущем примере, мы классифицировали электрическую лампочку по току, который проходит через нее при подключении к аккумулятору 240 В, а также по электрическому сопротивлению. Но мы все знаем, что электролампочки классифицируются в ваттах, — то есть в единицах электрической мощности. Попробуем разобраться в том что же понимается под электрической мощностью, и как связать это понятие с уже известными нам физическими величинами.

Под мощностью в физике понимается отношение совершаемой работы ко времени. Таким образом:

Один ватт (Вт) мощности выделяется при затрате одного джоуля работы за одну секунду.

мощность (ватты) = затраченная работа (джоули) / интервал времени (секунды)

$$P = W/t.$$

Это определение может не самое удобное с точки зрения вычисления электрической мощности, поскольку не выражает взаимосвязи с током, разностью потенциалов и сопротивлением. Однако, используя полученное ранее выражение для работы электрического тока и подставляя его в предыдущее уравнение, получим:

$$W = QV.$$

Значит:

$$P = QV/t.$$

Но:

$$Q = It.$$

Следовательно:

$$P = IVt/t.$$

В итоге получаем:

$$P = IV.$$

Это — еще одно фундаментальное уравнение, называемое законом Джоуля-Ленца, не уступающее по важности закону Ома. Подставим уравнения закона Ома в это выражение:

$$P = V^2/R = I^2R = V^2/R.$$

Рассчитанная электрическая мощность P , выделяясь на резистивном сопротивлении R , приведет к его нагреву, то есть мы наблюдаем переход энергии из одного вида (электрическая энергия источника) в другой (тепловая энергия сопротивления).

Теперь можно использовать эти уравнения для вычисления мощности электрической лампочки. Поскольку при напряжении 240В ток был равен 0,25 А, и «горячее» сопротивление было 960 Ом, можно применить любое из уравнений.

Используя:

$$P = V^2/R = 240^2/960 = 60 \text{ Вт}$$

Возможно, вы заметили, что эта электрическая лампочка очень напоминает сетевую электрическую лампочка переменного тока, и что аккумулятор довольно мощный. Мы еще вернемся к этому попозже.

1.7. Законы Кирхгофа

Кроме законов Ома и Джоуля — Ленца, применительно к электрическим цепям существуют еще два очень важных закона. Это законы Кирхгофа — закон токов (закон

о токах в узле) и закон напряжений (закон об узловых потенциалах). Они оба очень просты и в то же время очень значимы.

Закон токов гласит:

алгебраическая сумма токов, втекающих в узел и вытекающих из него, равна нулю.

$$0 = I_1 + I_2 + I_3 + \dots$$

В более простой форме это звучит так — «что входит, то и выходит». Если имеется 10 А, втекающих в узел или точку разветвления, то этот ток должен также вытекать из узла. Ток может вытекать не через один провод, а через несколько, но он выйдет весь (рис. 1.2). Этот закон можно называть законом сохранения тока.

Ток, втекающий в узел: $I_1 = 10 \text{ А}$.
 Токи, вытекающие из узла: $I_2 = 4 \text{ А}$.
 $I_3 = 6 \text{ А}$.
 Общий ток, вытекающий из узла: $I_{\text{общий}} = 10 \text{ А}$.

Если рассматривать узел, то токи, вытекающие из узла, идут в противоположном направлении по сравнению с током, втекающим в узел. Значит, мы *должны* подставлять их в уравнения со знаком минус.

$$0 = I_1 + I_2 + I_3 = 10 \text{ А} + (-4 \text{ А}) + (-6 \text{ А}) = 10 - 4 - 6.$$

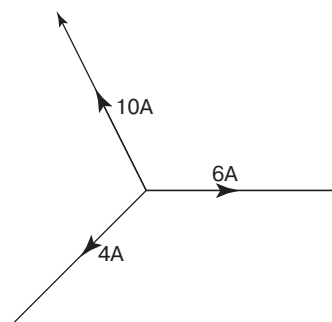


Рис. 1.2 Токи в узле (закон тока Кирхгофа)

Это может показаться тривиальным, поскольку очевидно из схемы, что входящие токи равны выходящим токам. Но может потребоваться найти ток, когда вы даже не

знаете его направление. Использование описанных выше правил — самое удобное решение. При этом очень важно убедиться, что все знаки «плюс» и «минус» расставлены правильно.

Закон напряжений гласит:

алгебраическая сумма разностей потенциалов, действующих в любом контуре, равна нулю.

Этот закон показывает очень четко выраженное различие между ЭДС и падением напряжения на элементах цепи, хотя то и другое является характеризуется разностью потенциалов. Другая формулировка закона — алгебраическая сумма ЭДС должна быть равна алгебраической сумме падений напряжений в контуре (рис. 1.3). И опять, можно рассматривать этот закон, как закон сохранения. Только на сей раз не токов, а напряжений.

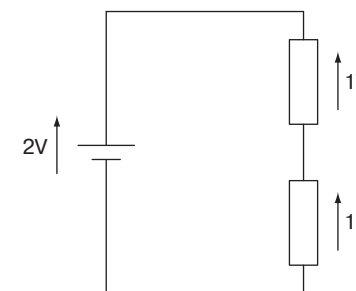


Рис. 1.3 Суммирование потенциалов в контуре (закон напряжений Кирхгофа)

1.8. Единицы и множители физических величин. Децибелы

Кратные и дольные приставки

Выше мы ввели единицы измерения физических величин тока, напряжения, сопротивления, мощности и др., которые применяются в расчетах электрических цепей и схем. Однако, в реальной жизни все не так просто, поскольку все эти физические величины могут быть совершенно произвольных значений, причем диапазон этих значений может быть очень широким. Так, например, на практике, значения сопротивления могут составлять от десятых долей Ома, до десятков миллиона Ом. Чтобы избежать использования при расчетах числе с большим количеством нулей, либо экспоненциального представления величин, что занимает больше времени при записи, и фактически неудобно произносимо, в жизни очень широко используют специальные

приставки к физическим величинам, имеющие смысл кратных и дробных единиц с десятичным основанием. Речь идет о таких приставках, как «микро», «милли», «сан-ти», «деци», «гекто», «кило», «мега», «гига» и других. Все они сведены в табл. 1.1, где также показано на сколько нужно умножить (или в случае отрицательного показателя степени — разделить) исходную физическую величину.

Таблица 1.1

Приставка	Аббревиатура	Умноженное на
йокто	и	10^{-24}
zepto	з	10^{-21}
атто	а	10^{-18}
фемто	ф	10^{-15}
пико	п	10^{-12}
нано	н	10^{-9}
микро	мк	10^{-6}
милли	м	10^{-3}
кило	к	10^3
мега	М	10^6
гига	Г	10^9
тера	Т	10^{12}
пета	П	10^{15}
экса	Э	10^{18}
зета	З	10^{21}
йота	И	10^{24}

Заметим, что при использовании приставок очень важно делать различие между заглавными и строчными буквами (например 1 мВ — один милливольт, а 1 МВ — один мегавольт). В электрорадиотехнике используется очень широкий диапазон значений физических величин. Например, емкости могут измеряться в пикафарадах, а частоты в гигагерцах. В повседневной электронике как правило используются величины от пико- до гига-

Зачастую инженеры применяют еще большие сокращения — так можно услышать, как конденсатор 22 пФ (пикофарад) называют 22 «паф», слово «ом» обычно пропускают и произносят 470 кОм (килоом) как «четыре-ста семьдесят ка».

Раньше довольно широко использовали греческие аббревиатуры. Так, например на конденсаторах, емкость которых измерялась в микрофарадах, вместо обозначения «мкф», использовалась греческая буква «μ». В тоже время, при печати книг зачастую греческие буквы не воспроизводились, и буква «μ» заменялась на английскую «m». Эти сокращения иногда продолжают использовать до сих пор, особенно в американских текстах, что ничего кроме путаницы не вызывает. Так, например, и вы время от времени можете видеть обозначение конденсатора 10 mF (мФ), хотя из контекста ясно, что на самом деле подразумевается 10 μF (мкФ). По этой причине, настоящие конденсаторы 10 mF (мФ) постоянно обозначаются как 10000 μF (мкФ).

Несмотря на очень широкое применение приставок, во всех математических формулах и уравнениях (если в выражении особо не оговорено иное), всегда используются только основные величины (без приставок). Поэтому в выражении, включающем

емкость и время предполагается, что емкость измеряется в фарадах, а времени в секундах.

Децибелы

Ухо человека охватывает обширный динамический диапазон — от почти тишины, слышимой в пустой студии звукозаписи, до оглушительного шума работающей поблизости пневматической дрели. Если построить график этого диапазона в линейной зависимости, то тихие звуки были бы не заметны, тогда как разность между шумом дрели и ракетным двигателем занимала бы непропорционально большое место на графике. Гораздо более удобной была бы графическая зависимость, отражающая равные весовые коэффициенты *относительных* изменений уровней как тихих, так и громких звуков. По определению — это означает логарифмический масштаб на графике, но инженерами — электронщиками было придумано универсальное решение — логарифмическое соотношение, известное как *децибел* (дБ), который был быстро взят на вооружение и инженерами по акустике (Основная единица — это Бел, но она слишком большая для практики, поэтому гораздо более часто используется децибел, и заглавная буква «Б» обычно пропускается).

дБ не является абсолютной величиной. Это *отношение*. Он имеет одну формулу для токов и напряжений и другую для мощности:

$$1 \text{ дБ} = 20 \log_{10}(V_1/V_2) = 20 \log_{10}(I_1/I_2) = 10 \log_{10}(P_1/P_2).$$

Это сделано потому, что мощность P пропорциональна квадрату напряжения V^2 или тока I^2 (см. выше), а логарифм умноженный на 2 аналогичен возведению в квадрат исходного числа. Использование другой формулы для вычисления децибелов при измерении мощности, нежели чем при измерении тока или напряжения, гарантирует, что получающиеся в результате децибелы эквивалентны, независимо от того, как они были вычислены — через мощности, токи или напряжения.

Это может показаться несколько трудным для понимания, когда мы хотим только охарактеризовать разность уровней двух сигналов, но дБ очень удобная единица для практических измерений.

В качестве примера, в табл. 1.2. сведены несколько значений отношений в децибелах и соответствующие им отношения напряжений и мощностей.

Таблица 1.2

дБ	V_1/V_2	P_1/P_2
0	1	1
3	$\sqrt{2}$	2
6	2	4
20	10	100

Так как вычисление отношений в децибелах основано на применении логарифмов, то они подчиняются всем правилам логарифмического счисления. Так, например, сложение децибелов эквивалентно умножению отношений, которые они отобража-

ют. Заметим, что значения отношений в децибелах могут быть отрицательными, что означает потери или снижение уровня.

Например, имеются два каскада усиления: один с коэффициентом усиления по напряжению 5, а другой с коэффициентом усиления по напряжению 10. Умножая коэффициенты усиления отдельных каскадов, получим общий коэффициент усиления по напряжению 15. В качестве альтернативы, можно найти коэффициенты усиления в дБ. Например, имея коэффициент усиления в одном каскаде усиления 6 дБ, а в другом 10 дБ, сложив их, получим общий коэффициент усиления равный 16 дБ.

На практике часто используются оба предыдущих примера, так как в одних случаях применение абсолютных напряжений является более удобным, а в других бывают необходимы децибелы, например, чтобы характеризовать затухание электрических фильтров.

1.9. Последовательное и параллельное соединение электрических сопротивлений

Рассмотрим пример электрической цепи, несколько более сложной, чем рассмотренная ранее цепь с выключателем и лампочкой. Итак, обратимся к схеме на рис. 1.4. Имеется электрическая цепь, составленная из трех резисторов. Мы хотим узнать общее сопротивление между клеммами А и В.

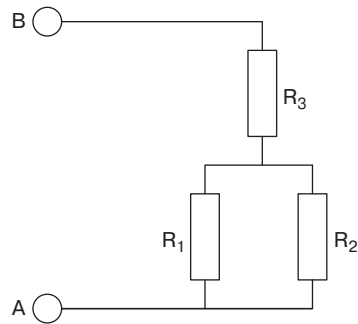


Рис. 1.4 Цепь с последовательно-параллельным соединением резисторов

Итак, имеются три резистора: R_1 соединен (включен) параллельно R_2 , а эта пара соединена последовательно с R_3 .

Разобьем цепь на простейшие части, что всегда удобно при анализе сложных цепей и схем. Если мы знаем метод определения величины резисторов, соединенных последовательно, можно использовать его для вычисления сопротивления, образуе-

мого R_3 , соединенного последовательно с парой R_1 и R_2 . Но так как мы еще не знаем способа нахождения величины сопротивления параллельного соединения, то сначала требуется разобраться с этим. Вопрос о последовательности анализа цепей и схем очень важен, и мы еще не раз будем к нему обращаться.

Если два резистора (или любых другие компоненты) соединены параллельно, то они должны иметь одинаковое падение напряжения на них. Следовательно, в качестве отправной точки, можно воспользоваться законом Ома.

$$I = V/R.$$

Теперь, применяя закон Кирхгофа о токах, можно смело утверждать что:

$$I_{\text{общий}} = I_{R_1} + I_{R_2} + \dots$$

Значит:

$$V/R_{\text{параллельное}} = V/R_1 + V/R_2 + \dots$$

Разделив на V , получим:

$$1/R_{\text{параллельное}} = 1/R_1 + 1/R_2 + \dots$$

Итак: обратная величина общего параллельного сопротивления равна сумме обратных величин всех резисторов.

Величину, обратную сопротивлению, в электротехнике часто называют *проводимостью*, и обозначают буквой G . Тогда

$$G_{\text{общ}} = G_1 + G_2$$

Таким образом, при параллельном включении элементов, алгебраически складываются их проводимости.

В частном случае, когда параллельно включены два резистора, можно вывести более удобную формулу для расчета общего сопротивления (это выражение часто называют «произведение над суммой»):

$$R_{\text{параллельное}} = R_1 R_2 / (R_1 + R_2)$$

Итак, мы решили проблему вычисления параллельного включения сопротивлений, а теперь необходимо разобраться с последовательным включением.

Для начала, упростим схему, поскольку мы уже умеем вычислять общее сопротивление параллельного соединения, которое теперь можно заменить одним сопротивлением соответствующей величины. Таким образом, на рис. 1.5 показан упрощенный вид все той же цепи, что и на рис. 1.4, но параллельное включение двух сопротивлений заменено одним, так называемым *эквивалентным*.

Используя закон Кирхгофа о напряжениях, легко сделать вывод, что сумма падений напряжений на резисторах должна быть равна приложенной ЭДС:

$$V_{\text{общее}} = V_{R_1} + V_{R_2} + \dots$$

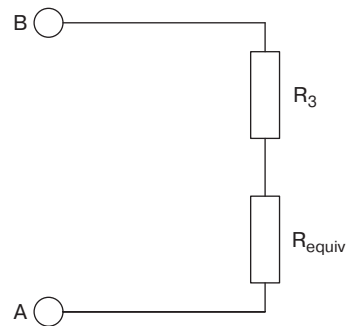


Рис. 1.5 Упрощение схемы на рис. 1.4, используя эквивалентное сопротивление

Теперь применив закон Ома, получим:

$$V_{\text{общее}} = IR_1 + IR_2 + \dots$$

Но поскольку мы пытаемся рассчитать эквивалентное сопротивление, величина которого равна общему сопротивлению, то удобнее записать

$$IR_{\text{общее}} = IR_1 + IR_2 + \dots$$

Откуда:

$$R_{\text{последовательное}} = R_1 + R_2 + \dots$$

Общее сопротивление последовательно соединенных резисторов равно сумме сопротивлений резисторов.

Используя формулы для параллельного и последовательного включения сопротивлений, можно вычислить общее сопротивление *любой* сложной цепи, как бы «устрашающе» на первый взгляд она не выглядела.

Схемы могут быть очень сложными, но задача их анализа вполне разрешима, если подойти к ней логически. Здесь главное найти изначальный подход к решению, а манипуляции с числами — проблема второстепенная.

Обратимся к цепи, изображенной на рис. 1.6. Требуется вычислить общее сопротивление цепи, то есть сопротивление между клеммами А и В. Поскольку цепь сложная, у нас нет правила для нахождения ее эквивалентного сопротивления напрямую,

а значит, мы должны разбить сложную цепь на простейшую, к которой где можно применить уже известные нам правила. Таким образом, требуется выделить из сложной цепи группы компонентов, имеющие только последовательные или только параллельные соединения.

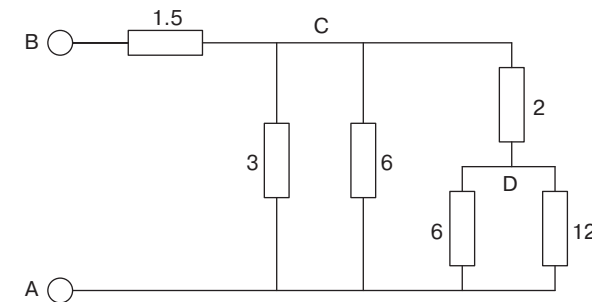


Рис. 1.6 Сложная разветвленная цепь

В этом примере — между узлами А и D только параллельно включенные компоненты. Можно вычислить значение их эквивалентного сопротивления и подставить его в схему:

$$R_{\text{параллельное}} = \text{произведение} / \text{сумма} = 6 \times 12 / 6 + 12 = 4 \text{ Ом.}$$

Теперь перечерчиваем схему, заменяя параллельное включение этих двух элементов их эквивалентным сопротивлением (рис. 1.7).

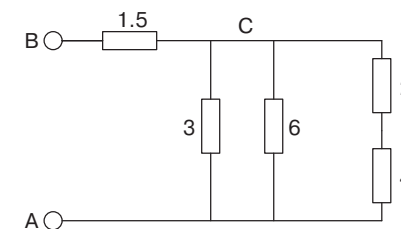


Рис. 1.7 Первое упрощение сложной цепи с рис. 1.6

Теперь имеются только последовательные и параллельные соединения между узлами А и С. Имеется выбор расчета — либо сперва рассчитать последовательное соединение 2 Ом и 4 Ом, либо параллельное соединение 3 Ом и 6 Ом. Рассчитаем сперва последовательное соединение, поскольку в результате получим эквивалентное сопротивление, включенное параллельно сопротивлениям 3 Ом и 6 Ом, а затем найдем сопротивление трех параллельно включенных резисторов.

$$R_{\text{последовательное}} = R_1 + R_2 = 4 + 2 = 6 \text{ Ом.}$$

Снова перечерчиваем схему, заменив только что рассчитанное последовательное соединение двух резисторов, одним эквивалентным (рис. 1.8).

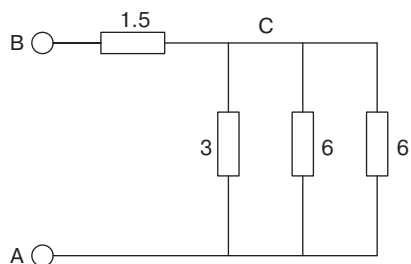


Рис. 1.8 Второе упрощение сложной цепи с рис. 1.6

Теперь имеются три компонента, включенные параллельно. Тогда:

$$1/R = 1/R_1 + 1/R_2 + 1/R_3 = 1/3 + 1/6 + 1/6 = 2/3,$$

$$R_{\text{параллельное}} = 1,5 \text{ Ом.}$$

Теперь имеется совсем простая цепь, состоящая из двух последовательно включенных сопротивлений по 1,5 Ом. Применив правило для последовательного включения двух резисторов, не трудно сказать, общее сопротивление всей цепи равно 3 Ом.

Итак, методами последовательного и параллельного соединения элементов, а также путем непосредственного применения законов Ома и Кирхгофа, можно анализировать цепи любой сложности. Однако, существует ряд полезных методов, которые дают возможность несколько упростить и ускорить анализ электрических цепей и схем. Существует множество различных учебников и книг по теории электрических цепей и электротехники, где разбираются различные методы анализа сложных цепей. Рассматривать их все здесь вряд ли является целесообразным, поскольку цели настоящей книги несколько иные. Однако, к ряду таких методов мы будем обращаться далее, где и остановимся на них подробнее. Здесь же приведем некоторые самые общие рекомендации.

- выбор отправной точки (то есть той группы элементов цепи, с которой начинается анализ цепи (см., например, рассуждения к рис. 1.5) для решения задачи анализа цепи является очень важным и зачастую критическим;
- отправную точку нужно стараться выбирать как можно дальше от внешних клемм цепи;
- в качестве отправной точки выбирают группы элементов, включенные *только* последовательно или только параллельно;
- анализ обычно проводится от в направлении от отправной точки к внешним клеммам;
- Процессу анализа цепи очень помогает перечерчивание схемы, постепенно упрощая ее путем замены уже рассчитанной группы элементов на один эквива-

лентный. Иногда может даже потребоваться перечерчивание исходной схемы, с целью лучшего ее понимания. Это может увеличить наглядность схемы. Дело в том, что одну и ту же цепь можно изобразить на электрической схеме по-разному (изменив взаимное расположение деталей, сохранив при этом неизменными все электрические соединения). Дело в том, что принципиальная схема не несет информации об истинном расположении компонент в жизни, а лишь отражает все электрические соединения между ними.

1.10. Делители напряжения

На рис. 1.9 показана электрическая цепь, называемая делителем напряжения. Делители могут быть сделаны из двух отдельных резисторов или они могут быть образованы подвижным контактом одного переменного резистора (такие часто используются например для регулировки громкости). Как и ранее, положим, что через два резистора проходит ток I . Этот ток будет единственным в этой цепи, поскольку она не имеет разветвлений. Итак, требуется узнать отношение выходного напряжения к входному напряжению. Выходным напряжением является падение напряжения на резисторе R_2 , вызываемое протекающим током I . Входным напряжением является сумма падений напряжений на резисторах R_1 и R_2 . Применяя уже известные нам правила, нетрудно записать:

$$V_{\text{вых}} = IR_2,$$

$$V_{\text{вх}} = IR_1 + IR_2 = I(R_1 + R_2).$$

Отсюда:

$$\frac{V_{\text{вых}}}{V_{\text{вх}}} = \frac{IR_2}{I(R_1 + R_2)} = \frac{R_2}{R_1 + R_2}.$$

Это очень важный результат и, используя его с пониманием, можно существенно упростить задачу анализа цепей. Более того, делители напряжения очень широко используются в различных радиоэлектронных устройствах, в том числе и в усилителях звуковых частот.

1.11. Эквивалентные схемы. Источники напряжения и тока.

Метод эквивалентного источника

Выше мы рассмотрели последовательное и параллельное включение резисторов и научились вычислять эквивалентные сопротивления для таких соединений. при-

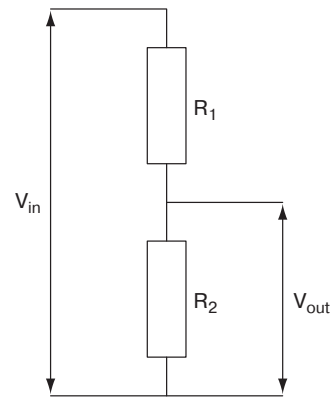


Рис. 1.9 Делитель напряжения

менение эквивалентных схем, замещающих какую либо более сложную цепь или устройство, — очень удобное решение при практическом анализе схем. Рассмотрим более подробно методы применения эквивалентных схем.

Выше уже упоминалось, что существует множество методов анализа сложных цепей (к таковым относятся методы контурных токов, узловых потенциалов, наложения и другие), подробно изложенных во многих учебниках. Остановимся подробнее лишь на одном, использующим идею эквивалентных схем. В дальнейшем мы будем не раз к нему обращаться, да и вообще он весьма полезен на практике.

Эквивалентная схема с источником напряжения

Когда мы рассматривали делитель напряжения, мы вычислили отношение выходного напряжения к входному напряжению. Если подключить аккумулятор с известной ЭДС к входным клеммам, то можно вычислить выходное напряжение. Используя уже применявшиеся методы, можно также вычислить общее сопротивление между выходными клеммами. Как и ранее, затем можно перерисовать схему, заменив исходную цепь одним эквивалентным источником, с напряжением равным выходному, и некоторым эквивалентным сопротивлением между выходными клеммами. В результате, получаем схему, часто называемую как *схема эквивалентным источником напряжения*. На рис. 1.10 показана схема исходной цепи с делителем напряжения, а также ее эквивалентная схема, составленная по описываемому принципу. Этот метод позволяет существенно упрощать анализ сложных цепей и схем. Итак, если создать два «черных ящика», один из которых содержит исходную цепь, а другой цепь с эквивалентным источником напряжения, то напряжения и эквивалентные сопротивления, действующие между выходными клеммами этих схем, будут абсолютно одинаковыми.

Этот простой пример демонстрирует концепцию схемы с эквивалентным источником напряжения. Теперь поговорим о расчете этой эквивалентной схемы. Если мы заменили сложную цепь эквивалентным источником, то необходимо знать напряжение между выходными клеммами, а также величину эквивалентного сопротивления схемы.

Обратим внимание на очень важный для практики момент. Любой источник электрической энергии обладает собственным *внутренним сопротивлением*.

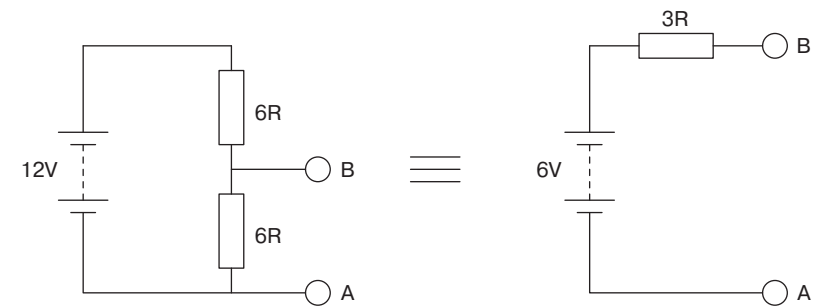


Рис. 1.10 Схема «черного ящика» и его эквивалентная схема с источником напряжения

В случаях, когда внутренне сопротивление источника мало, то напряжение между его выходными клеммами практически не зависит от величины, протекающего через этот источник тока, так как падением напряжения на очень маленьком внутреннем сопротивлении источника можно пренебречь. Такие источники называют *источниками напряжения*. У идеальных источников напряжения внутренне сопротивление равно нулю. В этом случае, выходное напряжение источника будет равно его ЭДС. В жизни, все химические источники электрической энергии (*батарейки, аккумуляторы*), а также устройства, преобразующие энергию сетей переменного тока в энергию постоянного тока (*выпрямители*) близки к *идеальным источникам напряжения*. Кроме *источников напряжения*, существуют такие *источники тока*, обладающие большим внутренним сопротивлением. В этом случае, наоборот, величина тока, создаваемая таким источником, практически не зависит от сопротивления цепи, потребляющей от него энергию. Какие элементы электрических схем обладают свойствами источников тока, мы рассмотрим позже, когда речь будет идти о работе усилительных приборов простейших усилителей.

Итак, вернемся к рассматриваемой цепи и найдем эквивалентное сопротивление между ее клеммами, часто называемое *выходным сопротивлением*. Как мы уже выяснили, аккумулятор обладает нулевым внутренним сопротивлением и при расчете общего сопротивления эквивалентен короткому замыканию. Следовательно, можно пренебречь сопротивлением аккумулятора или заменить его куском провода при вычислении общего сопротивления схемы. Тогда:

$$V_{\text{вых}} = \frac{R_1 R_2}{R_1 + R_2} = 3 \text{ Ом.}$$

Теперь можно вычислить и выходное напряжение. Используем полученное в предыдущем разделе уравнение делителя напряжения:

$$\frac{V_{\text{вых}}}{V_{\text{вх}}} = \frac{R_2}{R_1 + R_2} = \frac{1}{2}.$$

Значит:

$$V_{\text{вых}} = \frac{1}{2} V_{\text{вх}} = 6 \text{ В.}$$

Пример применения схемы с эквивалентным источником напряжения

Теперь рассмотрим более сложный пример электрической цепи (рис. 1.11), применяя все рассмотренные до этого методы анализа, и, по-настоящему, оценим удобство метода с эквивалентным источником напряжения.

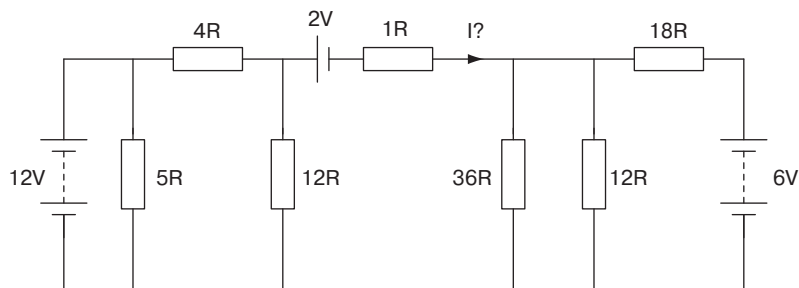


Рис. 1.11 Сложная цепь с несколькими источниками

Предположим, что нужно узнать ток, протекающий через сопротивление 1 Ом. Займемся поэтапным упрощением схемы, применяя разобранные ранее правила и методы. Прежде всего заметим, что резистор 5 Ом, параллельный аккумулятору 12 В, не влияет на искомый ток. Не смотря на то, что через него протекает ток от аккумулятора, напряжение, падающее на нем точно равно напряжению самого аккумулятора, поскольку мы договорились считать аккумуляторы идеальными источниками напряжения, выходное напряжение которых не зависит от протекающего тока. Более того, резистор 5 Ом включен параллельно аккумулятору с внутренним сопротивлением, равным нулю, а следовательно, общее сопротивление параллельного включения этого резистора и аккумулятора будет также равно нулю. Исходя из вышесказанного, перечертим схему рис. 1.11, заменяя ее на схему рис. 1.12.

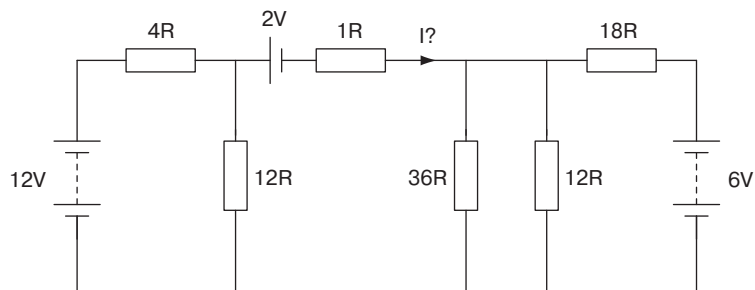


Рис. 1.12 Первое упрощение сложной цепи на рис. 1.11

Цепь, изображенная на схеме рис. 1.12 по-прежнему довольно сложна, поэтому для дальнейшего анализа необходимо разбить ее на более простые модули, свойства и принципы расчета которых нам уже хорошо известны. В левой части схемы имеется аккумулятор, резисторы 4 Ом и 12 Ом. Она похожа на простую схему, делителя напряжения, которую мы разбирали ранее. Правая часть схемы также может быть сведена к делителю напряжений, однако одно из его сопротивлений состоит из параллельного включения двух резисторов 26 Ом и 12 Ом, а второе образовано резистором 18 Ом. Теперь мы можем разбить нашу сложную цепь на три части, заменив ее эквивалентной схемой, показанной на рис. 1.13.

Используя правило делителя напряжения, вычислим выходное напряжение делителя, образованного резисторами 4 Ом и 12 Ом в левой части схемы:

$$V_{\text{вых}} = \frac{R_2}{R_1 + R_2} V_{\text{вх}} = 9 \text{ В.}$$

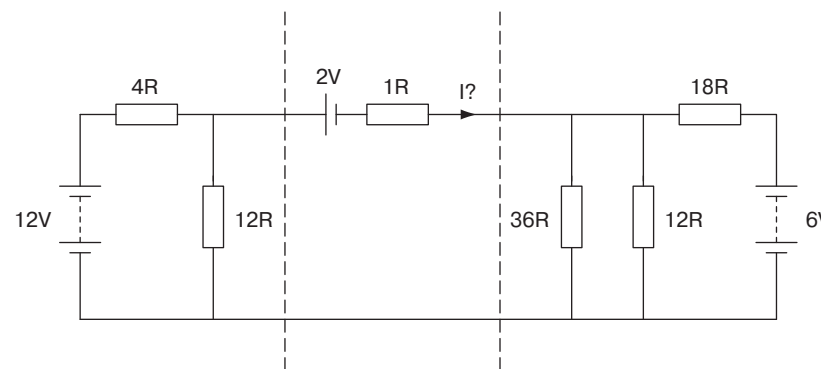


Рис. 1.13 Второе упрощение сложной цепи с рис. 1.11

Используя формулу «произведение над суммой», найдем эквивалентное сопротивление этого делителя, учитывая, что внутренне сопротивление аккумулятора равно нулю:

$$R_{\text{вых}} = \frac{R_1 R_2}{R_1 + R_2} = 3 \text{ Ом.}$$

Теперь посмотрим на правую часть схемы и выполним подобные действия справа от пунктирной линии.

Сначала найдем (воспользовавшись предыдущей формулой) сопротивление параллельного соединения резисторов 36 Ом и 12 Ом, которое равно 9 Ом. Теперь (произведя вычисления, аналогичные приведенным выше) мы имеем делитель напряжения, выходное сопротивление которого равно 6 Ом, и эквивалентную схему с источником напряжения 2 В.

Теперь снова перечерчиваем схему, заменяя оба делителя напряжения на эквивалентные источники напряжения, выходные сопротивления и напряжения которых мы только что нашли (рис. 1.14).

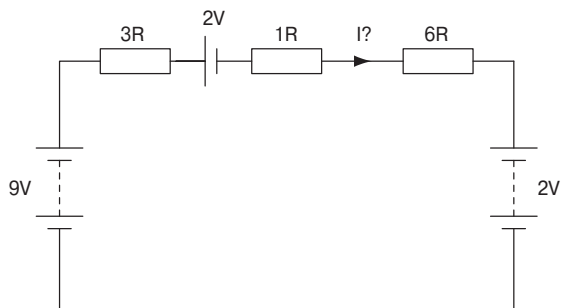


Рис. 1.14 Третье упрощение сложной цепи с рис. 1.11

Взглянув на схему рис. 1.14 нельзя не заметить, что имеются три источника напряжения, включенные последовательно. Почему бы ни объединить их в один? Этому ничего не препятствует, только нужно не забыть правильно учесть их полярности (суммируя одни источники со знаком «плюс», а другие со знаком «минус»). Аналогично, три последовательно включенные сопротивления можно заменить одним эквивалентным, тем более что рассчитывать последовательное включение резисторов мы уже давно умеем. В результате, схема снова упрощается (рис. 1.15).

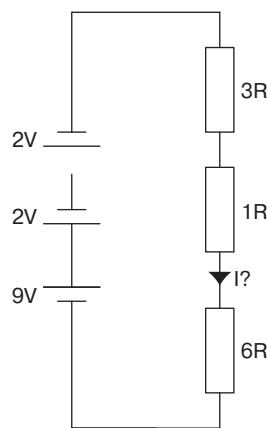


Рис. 1.15 Четвертое (заключительное) упрощение сложной цепи с рис. 1.11

Теперь задача стала совсем тривиальной и решается простым применением закона Ома. Получим общее сопротивление 10 Ом и напряжение источника 5 В, а следовательно искомый ток будет равен $1/2$ А.

При анализе подобных сложных цепей полезно обратить внимание на некоторые общие правила, облегчающие задачу:

- поищите, нет ли элементов, которые не влияют на работу остальной части цепи, например сопротивления между клеммами аккумулятора;
- поищите фрагменты цепей, которые можно свести к делителям напряжения, подключенным к источникам питания и замените их эквивалентными схемами с эквивалентным источником напряжения; проанализируйте подобным образом цепь каждого из источников;
- проводите анализ всегда в направлении от клемм источника во внешнюю цепь;
- сохраняйте спокойствие и невозмутимость, старайтесь работать аккуратно — это предотвратит появление ошибок.

Эквивалентная схема с источником тока

Большинство задач анализа сложных электрических цепей могут быть решены с использованием рассмотренной выше схемы с эквивалентным источником напряжения. Эквивалентная схема с источником напряжения более удобна, главным образом потому, что ассоциации с напряжением как правило более простые: напряжения проще измерять и наблюдать на экране осциллографа, да и реальные батарейки, аккумуляторы, выпрямители, близки к идеальным источникам напряжения.

Тем не менее, иногда бывает удобнее применить и дуальную ей схему с эквивалентным источником тока.

Рассмотренная выше схема с эквивалентным источником напряжения (рис. 1.10) представляет собой цепь, содержащую идеальный источник напряжения соединенный последовательно с некоторым эквивалентным сопротивлением. *Схема с эквивалентным источником тока* — представляет собой аналогичную цепь с параллельным соединением идеального источника *тока* (то есть источника с бесконечно большим собственным внутренним сопротивлением) соединенного с эквивалентным сопротивлением *параллельно* (рис. 1.16).

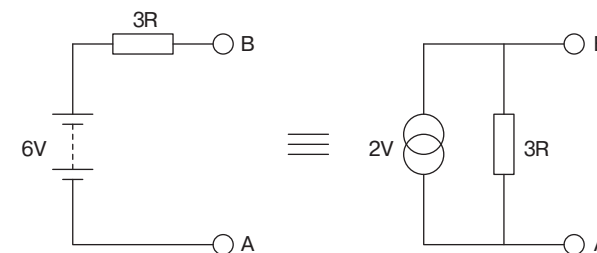


Рис. 1.16 Эквивалентная схема с источником тока

Можно легко преобразовать идеальный источник тока в идеальный источник напряжения и наоборот (соответственно переходя от одной эквивалентной схемы к другой), поскольку эквивалентное сопротивление источников в обеих схемах одинаково. Если имеется схема с эквивалентным источником напряжения, то ее можно заменить

на схему с эквивалентным источником тока, значение которого можно найти замкнув выходные клеммы схемы эквивалентного источника напряжения и вычислив возникающий в результате ток.

Аналогично для преобразования эквивалентного источника тока в эквивалентный источник напряжения, следует разомкнуть внешнюю цепь схемы (то есть отсоединить все от выходных клемм) и вычислить напряжение на сопротивлении — это будет напряжение эквивалентного источника напряжения.

Методика использования схем с эквивалентными источниками тока и напряжения позволяет облегчить решение очень широкого класса задач анализа сложных электрических цепей. Тем не менее, бывают и случаи, когда применение этого метода затруднено. При решении таких задач остается лишь непосредственное применение законов Кирхгофа, путем составления сложных систем уравнений, либо применять другие методы анализа сложных цепей (методы контурных токов, узловых потенциалов, наложения и др.), подробно описываемые в различной учебной литературе по электрическим цепям и электротехнике.

1.12. Переменный ток

Вплоть до настоящего момента мы рассматривали токи и напряжения, не изменяющиеся во времени. Однако в жизни большинство электрических процессов (в том числе и звуковые сигналы) являются переменными, то есть такими, у которых во времени изменяется и величина, и даже направление. Рассмотрим подробнее свойства переменных токов и напряжений, не забывая о том, что к ним применимы все те законы, которые мы рассмотрели выше для случаев постоянных токов и напряжений.

Синусоидальное колебание

Синусоидальное колебание является простейшим из возможных переменным процессом. В жизни синусоидальные колебания применяются очень широко. Это и различные области радиотехники, и даже энергетика — к электрической розетке тоже подводится ни что иное, как синусоидальное колебание. Математически этот процесс описывается следующим простым уравнением (на примере напряжения):

$$v(t) = V_{\text{пиковое}} \sin(\omega t + \Theta),$$

где $v(t)$ — мгновенное (изменяющееся во времени t) значение напряжения;

$V_{\text{пиковое}}$ — величина максимально достигаемого (*пикового*) значения напряжения или *амплитуда* колебания;

ω — угловая (круговая) частота, измеряемая в радианах в секунду. Эта величина показывает скорость изменения процесса. Кроме угловой частоты ω , для описания синусоидальных процессов часто используют обычную частоту f , показывающую количество колебаний в секунду. Эти две частоты связаны простым соотношением: $\omega = 2\pi f$;

t = время в секундах;

Θ = Постоянный сдвиг по фазе, показывающий смещение колебания во времени относительно начала отсчета.

Эти математические понятия наглядно иллюстрируются графически (рис. 1.17).

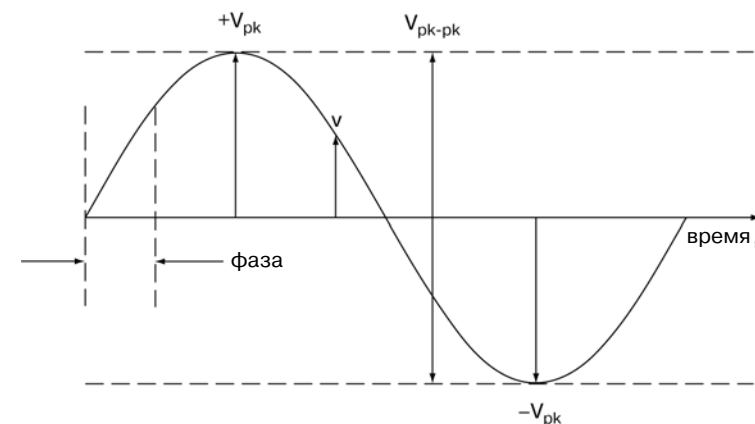


Рис. 1.17 Осциллограмма гармонического (синусоидального) напряжения

В электротехнике принято следующее правило: (используемое в том числе и в рассматриваемом выражении): *заглавными буквами* пишутся символы, обозначающие постоянный ток или значения констант (например, пиковые значения), тогда как *строчными буквами* пишутся символы, обозначающие мгновенные значения переменного тока или любые другие изменяющиеся значения. Это удобно, поскольку избавляет от необходимости указывать отдельно, что параметр описывает переменный процесс или постоянный. К сожалению, этим правилом довольно часто пренебрегают, хотя на практике чаще всего из контекста символов очевидно — либо параметр относится к переменному процессу, либо к постоянному.

В электронике слово «пиковое» имеет очень точное значение и, при использовании для описания формы переменного тока, оно означает, что напряжение или ток во времени изменяется от нуля до этого пикового значения — либо положительного, либо отрицательного. Также часто вводят понятие *размах* $V_{\text{пик-пик}}$, которое характеризует диапазон изменения напряжения (или тока) от положительного пикового значения до отрицательного. Для колебаний симметричной формы размах равен удвоенному пиковому значению, $V_{\text{пик-пик}} = 2V_{\text{пик}}$.

Выше уже упоминалось, что существует две величины, характеризующие частоту процессов, связанные друг с другом соотношением $\omega = 2\pi f$. На практике широко используются обе единицы. Первая измеряется в радианах, деленных на секунду (рад/с), а вторая — в герцах (Гц). Также весьма полезен еще один параметр, являющийся величиной обратной частоте f — это *период*, то есть время, занимаемое одним полным циклом колебания: $T = 1/f$. Период синусоидального колебания равен 2π радиан или 360° .

Приведенное выше выражение для синусоидального колебания, можно переписать в другом виде, заменив циклическую частоту на обычную:

$$v(t) = V_{\text{пиковое}} \sin(2\pi ft + \Theta),$$

Глядя на выражение синусоидального колебания не трудно заметить, что возможно менять его параметры, управляя постоянными величинами (константами). Можно изменить пиковое напряжение $V_{\text{пик}}$ — это изменит *амплитуду* синусоидального колебания. Можно изменять *частоту* f , либо начальную фазу Θ .

Если мы слушаем звук, который порождает синусоидальное колебание, и изменяем амплитуду — это делает звук громче или тише, а, изменяя частоту — меняем основной тон (высоту звука). Если мы изменяем Θ (фазу), то при прослушивании звук будет тот же самый. Пока нет внешнего источника опорного сигнала, на осциллографе синусоидальное колебание будет выглядеть точно так же. Фаза становится значимой при сравнении одного синусоидального колебания с другой синусоидой с *такой же частотой или кратной ей*. Попытка сравнить фазы колебаний разной частоты является бессмысленной.

Теперь можно посмотреть, как разные синусоидальные колебания выглядят на экране осциллографа (рис. 1.18).

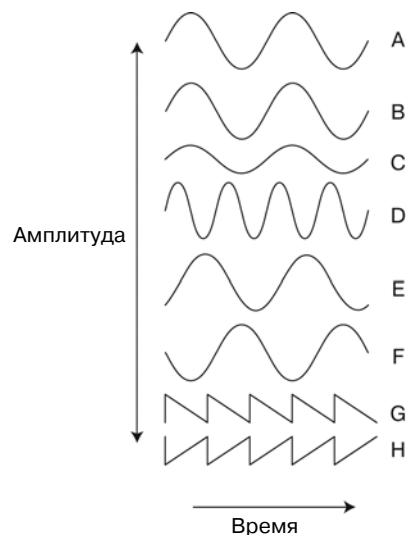


Рис. 1.18 Примеры синусоидальных и пилообразных колебаний

Синусоидальные колебания А и В являются идентичными по амплитуде, частоте и фазе. Синусоидальное колебание С имеет меньшую амплитуду, но частота и фаза те же самые. Синусоидальное колебание D имеет ту же самую амплитуду, но удвоенную частоту. Синусоидальное колебание E имеет такую же амплитуду и частоту, как А и В, но другую начальную фазу θ .

Синусоидальное колебание F является инвертированным относительно А. Хотя, для синусоидальных колебаний, мы не можем увидеть различие между разностью фаз 180° и инверсией, для асимметричных форм колебаний имеется отчетливое отличие. Следовательно, нужно быть очень осмотрительным, если имеются два колебания с разностью фаз 180° .

В качестве примера, посмотрим на *Пилообразные* колебания G и H которые являются инвертированными относительно друг друга. Легко увидеть, что они заметно отличаются друг от друга, хотя разность фаз между ними по прежнему 180° . Строго говоря, в этом смысле часто используемый термин «*фазорасщепитель*» является не очень корректным. Гораздо более технически грамотным в этом смысле, является термин *фазоинвертор*.

1.13. Действующее значение и мощность переменного тока

Когда мы ранее рассматривали прохождение постоянного тока через электрическую лампочку, мы вводили понятие мощности. Также мы обсуждали процесс выделения тепла на резистивном сопротивлении, при протекании через него постоянного тока, и падение напряжения на нем. В отличие от цепей постоянного тока, в электрических розетках в большинстве стран мира подводится напряжение синусоидального переменного тока. Это напряжение может быть разным — 110 В, 127 В, 220 В, 230 В, 240 В, 380 В. На электрических лампочках (которые неплохо накаляются как постоянным, так и переменным током), также указывается разная мощность: 25 Вт, 40 Вт, 60 Вт, 75 Вт, 100 Вт и др. Однако, что же понимать под величинами напряжения, тока, мощности, если они меняются во времени? Говоря о синусоидальных колебаниях мы уже обсуждали такие понятия, как *амплитуда (пиковое значение)* и *размах*, однако на практике очень часто пользуются другими величинами токов и напряжений — *действующими значениями*. 220 или 230 В в розетке — это именно действующее значение.

Действующее значение переменного напряжения любой формы является эквивалентным напряжению постоянного тока, имеющему тот же самый нагревающий эффект. Иными словами, спираль электронагревателя при подключении ее к розетке переменного тока с действующим напряжением 220 В выделит столько же тепла, что и при подключении ее к источнику постоянного тока (аккумулятору), напряжением 220 В.

Действующее значение (RMS) — это сокращение от среднеквадратического значения (Root of the Mean of the Squares), что определяет метод вычисления его величины. Для удобства расчетов, отношение действующего значения к пиковому (амплитудному) вычислено для большинства форм колебаний. В звукозаписывающей и звуковоспроизводящей аппаратуре, мы главным образом сталкиваемся с синусоидальными волнами, для которых:

$$V_{\text{пиковое}} = \sqrt{2} V_{\text{действующее}}$$

Все синусоидальные напряжения переменного тока даются в действующих значениях, если это не оговорено иначе, поэтому, например, подогреватель электронной лампы, рассчитанный для работы от 6,3 В переменного тока, будет также хорошо работать от 6,3 В постоянного тока.

Зная действующие значения тока и напряжения можно вычислить и *мощность переменного тока*:

$$P = V_{\text{действующее}} \cdot I_{\text{действующее}}$$

Эта мощность называется *средней мощностью*. Такая мощность выделится в виде тепла на электронагревателе за период колебания переменного тока. Ток и напряжение меняются во времени, а значит во времени изменяется и мощность. Под *мощностью переменного тока* понимают именно *среднюю мощность за период*, поскольку эта величина во времени неизменна. Среднюю мощность можно вычислить из через пиковые (амплитудные) значения тока и напряжения. Для синусоидальных колебаний она будет равна:

$$P = 0,5V_{\text{пиковое}} \cdot I_{\text{пиковое}}$$

1.14. Прямоугольное колебание (меандр)

Выше мы рассмотрели синусоидальные колебания, которые являются чистыми тонами, то есть представляют собой колебания на одной частоте. Когда мы слушаем музыку, мы слышится основной музыкальный тон с различными примесями *гармоник* (частоты которых кратны частоте основного музыкального тона) и ряд колебаний на других частотах. Мы способны отличать разные инструменты, потому что у них различные пропорции соотношений гармоник, а также разная длительность установления (нарастания) амплитуды в начале каждой ноты. Все реальные процессы, несущие информацию о звуке, изображении и т. п. не являются синусоидальными колебаниями, более того, они по своей природе носят случайный характер.

На практике, очень широко используются прямоугольные колебания, временная диаграмма которых показана на рис. 1.19. Вся цифровая техника построена на прямоугольных колебаниях. Также они используются в телевидении. В усилителях звуковой частоты такие колебания часто используются в качестве тестовых, поскольку содержат много гармоник, а также позволяют проверять реакцию усилителя на резкий скачок входного напряжения. На рис. 1.19 также показана спектр прямоугольного колебания, показывающий амплитуды основного тона и гармоник. Итак, прямоугольное колебание состоит из основной частоты и теоретически бесконечного ряда кратных по частоте гармоник, амплитуды которых монотонно уменьшаются с частотой. Симметричное (по длительности положительного и отрицательного полупериодов) прямоугольное колебание, показанное на рис. 1.19. также часто называют *меандром*.

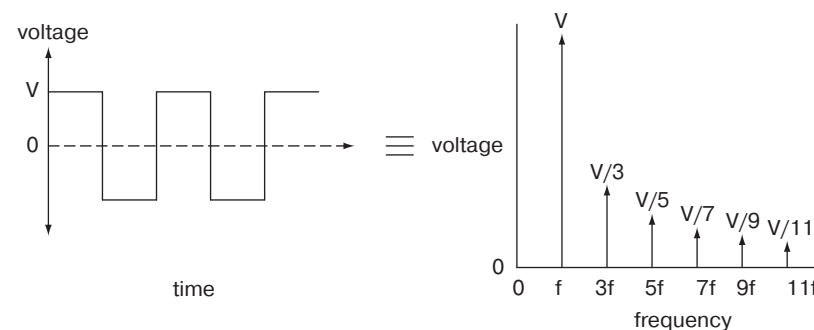


Рис. 1.19 Временная диаграмма и спектр прямоугольного колебания

Прямоугольное колебание, таким образом, состоит из суммы бесконечной последовательности гармоник, — от основного музыкального тона до теоретически бесконечных гармоник. Математически периодические колебания несинусоидальной формы описываются рядом Фурье, где f — частота основного музыкального тона:

$$V = \frac{4}{\pi} \sum_{n=1}^{\infty} \frac{V \sin[(2n-1)2\pi ft]}{2n-1}$$

Гораздо удобнее для понимания следующая упрощенная запись такого ряда:

$$V = V_{\text{пик}} \sin(f) + \frac{1}{3}V_{\text{пик}} \sin(3f) + \frac{1}{5}V_{\text{пик}} \sin(5f) + \frac{1}{7}V_{\text{пик}} \sin(7f) + \dots$$

Теперь легко увидеть, что по мере роста частоты, гармоники затухают не очень интенсивно, а следовательно прямоугольное колебание с основной частотой 1 кГц имеет значительные по величине гармоники даже за пределами 20 кГц. Однако, в этой формуле не отражено, что у разных гармоник также разные начальные фазы. Таким образом, прямоугольное колебание может использоваться для тестирования не только амплитудной характеристики усилителя, но также и его фазочастотной характеристики.

1.15. Случайные колебания. Шумы

Сигналы, которые мы рассматривали выше, были периодически повторяющимися колебаниями — мы всегда могли точно знать значение напряжения или тока в любое данное время. Рассмотрим теперь случайные колебания. Все сигналы несущие информацию (в том числе звуковые колебания, сигналы изображения и т. п.) по своей природе являются случайными. То, что можно предсказать заранее — не несет в себе

полезной информации. Наиболее характерным примером случайного сигнала является шум.

Шум и хаос повсюду в нашей жизни, — от звука волны на морском побережье, радишума звезд до каждодневных колебаний курсов акций на фондовых биржах. Электрические шумы обычно можно отнести к одной из двух категорий. *Белый* шум, который имеет постоянный уровень на всех частотах (как белый свет), и «*окрашенный*» шум, амплитуда которого прямо или обратно пропорциональна частоте.

Белый шум часто называют тепловым или шумом Джонсона или тепловым, и он вызывается случайными тепловыми движениями атомов, ударяющим свободные электроны в проводнике. Так как механизм его генерации тепловой, охлаждение электронного устройства, для которого шум критичен, уменьшает его интенсивность. Так, например, в радиотелескопах предварительные усилители охлаждаются жидким азотом. Разумеется, наиболее всего «шумят» те элементы устройства, которые сильнее нагреваются. Так, мы рассматривали ранее, что значительная тепловая энергия выделяется на резисторах, при протекании через них тока. Таким образом, все резисторы производят белый шум, и генерируют шумовое напряжение:

$$v_{\text{шума}} = \sqrt{4kTBR},$$

где k = постоянная Больцмана $\approx 1,381 \times 10^{-23}$ Дж/К;

T = абсолютная температура проводника = $+273,16$ °С;

B = ширина полосы пропускания измеряющего прибора;

R = сопротивление проводника.

Из этого выражения можно видеть, что если мы охладим проводник до 0°К или до $-273,16$ °С, то шум прекратится, потому что это будет абсолютный ноль температур, при котором не будет тепловой вибрации атомов, производящей шум. Однако абсолютный ноль температур недостижим в природе.

Ширина полосы частот измерительной системы тоже очень важна, потому что шум пропорционален квадратному корню этой полосы. Ширина полосы частот — это разность между верхним и нижним пределами измерения на уровне 1_{-3} дБ. Важно понять, что в аудио деле шум в полосе частот, воспринимаемой ухом человека (20 Гц—20 кГц), присутствует всегда. При этом если один усилитель имеет более широкую полосу частот, чем другой, это не обязательно означает, что он будет производить больше шумов, поскольку интенсивность шума зависит и от других факторов.

В звукозаписывающей и звуковоспроизводящей аппаратуре мы не можем изменить полосу частот (так как мы должны воспроизводить весь звуковой диапазон) и уж тем более значение постоянной Больцмана, а уменьшение температуры всего устройства является делом дорогостоящим. По этой причине нашим основным оружием в борьбе с шумами является снижение сопротивлений резисторов и уменьшение их нагрева. Мы рассмотрим это более подробно в главе 8.

«Окрашенный» шум известен также как фликкер-шум, шум «мерцания» или избыточный шум, и это особенно неприятный тип шумов, потому что он не предсказуем.

Его можно называть шумом дефектов, потому что обычно он вызывается дефектами полупроводников или электронных ламп, «сухими» паяными соединениями, плохими контактами металл — металл в разъемах и т. п. — список бесконечен. Изготовители полупроводников для своих устройств обычно указывают вершину фликкер-шума, там где этот шум становится доминирующим над белым шумом, но для электронных ламп таких данных обычно не приводится.

Так как шум является процессом случайным или некогерентным, мы не можем складывать напряжения шумов или токов, а должны складывать мощности шумов, причем результаты часто бывают неожиданными. Шумы могут быть рассмотрены также и со статистической точки зрения, как отклонение от некоторого среднего значения (называемого математическим ожиданием). Когда организация опроса общественного мнения использует большую выборку для уменьшения ошибки, она фактически усредняет шум, чтобы найти среднее значение.

Если запараллелить «п» устройств в малошумящем усилителе, то некогерентный сигнал шума начинает подавляться, а желаемый сигнал остается на постоянном уровне, давая в результате улучшение отношения сигнал/шум на 10 дБ . Этот метод борьбы с шумами пригоден для полупроводников, где возможно создание тысячи (1000) согласованных параллельных транзисторов на одном кристалле (LM394, MAT —01, и т. п.) с идентичными параметрами, но мы вряд ли найдем пару согласованных ламп-триодов в одной упаковке, поэтому оставим эту идею!

1.16. Трансформаторы

Когда шло активное внедрение электрического освещения, как альтернативы калильной сетке газового фонаря и другим архаизмам, шли серьезные дебаты о системе распределения электроэнергии, должна ли она быть переменного тока или постоянного тока. Исход был решен огромным преимуществом *трансформатора*, который может повышать или понижать напряжение в сети переменного тока. В сетях постоянного тока трансформация невозможно, что и предопределило эволюцию систем электроснабжения по пути сетей переменного тока.

Трансформатор, по существу, представляет собой пару электрически изолированных друг от друга обмоток провода, которые связаны одна с другой магнитным полем, обычно через железный или иной сердечник. Размеры трансформаторов варьируют от размера ногтя на руке до размера большого дома, в зависимости от мощности и рабочей частоты, причем высокочастотные (радиочастотные) трансформаторы обычно бывают меньшего размера. Обозначение трансформатора на электрических схемах бывает разным в зависимости от материала сердечника. Сплошные линии обозначают многослойный железный сердечник, пунктирные линии обозначают ферритовый сердечник. Если сердечника нет вовсе, то и на схеме обозначаются просто две обмотки. Примеры обозначений (рис. 1.20).

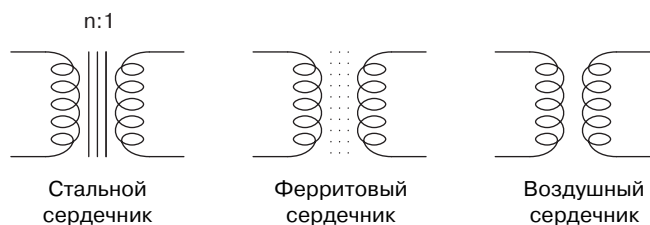


Рис. 1.20 Обозначения трансформаторов

Идеальный трансформатор преобразует одно напряжение переменного тока в другое, более удобное (в конкретном случае), напряжение без каких бы то ни было потерь. Вся входная мощность при этом преобразуется в выходную:

$$P_{вх} = P_{вых}$$

Приняв это утверждение, теперь можно вывести несколько простейших, но весьма полезных уравнений:

$$V_{вх} \times I_{вх} = V_{вых} \times I_{вых}$$

Преобразуем:

$$\frac{V_{вх}}{V_{вых}} = \frac{I_{вх}}{I_{вых}} = n$$

Новая константа n называется *коэффициентом трансформации* и является очень важной. Также она численно равна отношению числа витков входной обмотки к числу витков выходной обмотки трансформатора. Обычно, когда говорится о трансформаторах, входная обмотка называется первичной, а выходная обмотка называется вторичной:

$$n(\text{отношение витков}) = \frac{\text{число витков первичной обмотки}}{\text{число витков вторичной обмотки}}$$

Трансформаторы могут иметь несколько первичных и вторичных обмоток. Часть из них изредка называют также *третичными* обмотками. Этот термин обычно относится к обмоткам, используемым для обратной связи и различных авторегулировок, но чаще эти обмотки называют как многочисленные первичные и вторичные.

Когда идеальный трансформатор понижает напряжение, например от 240 В до 12 В, коэффициент передачи по току повышается, и на каждый ампер первичного тока, должны приходиться 20 А вторичного. Это означает, что сопротивление нагрузки на вторичной обмотке отличается от сопротивления первичной. Подставим уравнения закона Ома в выражение сохранения мощности:

$$\frac{R_{втор}}{R_{перв}} = \left(\frac{V_{перв}}{V_{втор}}\right)^2 = n^2, \quad \frac{V_{перв}^2}{R_{перв}} = \frac{V_{втор}^2}{R_{наг}}$$

Таким образом, трансформатор изменяет сопротивление пропорционально квадрату коэффициента трансформации. Это очень важное свойство широко применяется и в усилителях звуковой частоты при использовании звуковых трансформаторов для согласования сопротивления громкоговорителя и выходного сопротивления усилительного прибора (электронной лампы, а иногда и транзистора).

Например — выходной трансформатор с коэффициентом трансформации 31,6:1 позволит электронным лампам усилителя работать на громкоговоритель сопротивлением 8 Ом, как на нагрузку 8 кОм, тогда как со стороны громкоговорителя выходное сопротивление электронных ламп понизится на идентичную величину. Такой подход оценки так называемых *приведенных или эквивалентных сопротивлений* очень широко используется при анализе усилителей.

Реальные трансформаторы не являются идеальными, и их несовершенство мы более подробно рассмотрим в главе 5.

1.17. Конденсаторы и катушки индуктивности

Прежде, когда мы анализировали простейшие схемы, они состояли исключительно из резисторов и источников напряжения или тока.

Теперь необходимо ввести два новых компонента: конденсаторы и катушки индуктивности. Те и другие чрезвычайно широко используются в электронной технике, — в том числе и в усилителях звуковой частоты.

Конденсаторы являются элементами, способным накапливать электрический заряд в виде энергии электрического поля. Это свойство называется *электроемкостью*. На электрических схемах конденсаторы обозначаются символом C , а единицей электроемкости является фарада (Ф). Одна фарада — это очень большая емкость. Обычный диапазон значений емкости конденсаторов лежит в пределах от нескольких пФ до десятков тысяч мкФ.

Катушки индуктивности также накапливают электрическую энергию, но не в виде электрического заряда, как конденсаторы, а в виде магнитного поля витков обмотки. Индуктивность обозначаются символом L , а единица измерения индуктивности — генри (Гн). Генри также является довольно большой единицей, и обычный диапазон значений индуктивности лежит в пределах от нескольких мкГн до десятков Гн.

Хотя генри, и в особенности фарада, являются довольно большими единицами, напомним, что во всех расчетных формулах все величины нужно подставлять в основных единицах, что позволит получать и искомые величины также в основных единицах, не требующих масштабирования.

Простейший конденсатор представляет собой две металлические пластины, между которыми находится воздух. Простейшая катушка индуктивности — это несколько витков провода. Эти простейшие физические конструкции отражены и в графических обозначениях на электрических схемах этих элементов (рис. 1.21).

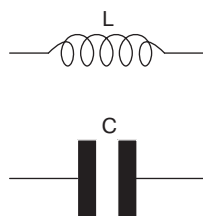


Рис. 1.21 Обозначения катушки индуктивности и конденсатора

Пластины реальных конденсаторов далеко не всегда разделены воздухом. Чаще между пластинами располагается специальное вещество, обладающее большим сопротивлением электрическому току и называемое диэлектриком. В качестве диэлектрика часто применяется бумага, слюда, керамика, различные органические пленки и т. п. Емкость конденсатора зависит от формы и геометрических размеров пластин, а также расстояния между ними и параметров диэлектрика. Так, емкость плоского конденсатора, изображенного на рис. 1.21 определяется как $C = \epsilon_0 \epsilon S/d$, где ϵ_0 — электрическая постоянная, равная $8,85 \cdot 10^{-12}$ Кл²/(Н*м²); ϵ — диэлектрическая проницаемость диэлектрика; d — расстояние между обкладками; S — площадь обкладок. Физический смысл этой формулы вполне очевиден — чем больше площадь пластин и чем ближе друг к другу они расположены, тем больше емкость конденсатора. Отсюда можно сделать важный вывод — при параллельном соединении конденсаторов их емкости складываются, поскольку общая площадь пластин при этом увеличивается. А емкость последовательно соединенных конденсаторов определяется также как сопротивление параллельно включенных резисторов, то есть итоговая емкость окажется меньше, нежели емкости каждого из последовательно включенных конденсаторов. При этом напряжение распределяется между конденсаторами пропорционально их емкости.

Индуктивность (в микро-генри) однослойной катушки (изображенной на рис. 1.20) можно рассчитать по следующей простой формуле: $L(\text{мкГн}) = N^2 r^2 / (9r + 10l)$, где N — число витков, r — радиус витка (каркаса), l — длина намотки. Для многослойных катушек существуют свои расчетные формулы. Часто с целью увеличения индуктивности в катушки вводят специальные сердечники из магнито-электриков — феррита, пермаллоя, альсифера и т. п.

1.18. Реактивные сопротивления

В отличие от резистивных сопротивлений, сопротивление электрическому току катушек и конденсаторов зависит от рода тока и от частоты. Так, на постоянном токе сопротивление катушки близко к нулю (оно определяется сопротивлением провода, которым катушка намотана), а сопротивление конденсатора наоборот стремится

к бесконечно большому (если не учитывать неидеальность диэлектрика). Для переменного же тока, катушка и конденсатор представляют собой определенное сопротивление, зависящее от частоты, которое называют *реактивным сопротивлением*. Реактивное сопротивление также измеряется в омах и обозначается символом X . В реальных устройствах очень часто встречается сочетание катушек индуктивности и конденсаторов, поэтому широко практикуется добавление подстрочного знака для обозначения реактивного сопротивления катушек индуктивности и конденсаторов X_L и X_C . Реактивные сопротивления можно вычислить при помощи простых соотношений:

$$X_L = 2\pi fL, \quad X_C = \frac{1}{2\pi fC}.$$

Глядя на эти уравнения, мы видим, что реактивное сопротивление изменяется с частотой и с величиной компонента. Можно построить график этой взаимосвязи, см. рис. 1.22а.

Итак, действительно, катушка индуктивности имеет нулевое реактивное сопротивление при нулевой частоте. Более того, она представляет короткое замыкание для постоянного тока. По мере увеличения частоты ее реактивное сопротивление повышается.

Конденсатор имеет бесконечное реактивное сопротивление при нулевой частоте. Он является разомкнутой цепью для постоянного тока. При повышении частоты реактивное сопротивление понижается.

Строго говоря, обсуждая реактивные сопротивления катушек и конденсаторов, нельзя не обратить внимание на некоторые особенности. Так, например, процессы заряда и разряда конденсатора, сопровождающие накопление и расход электрической энергии в нем, не могут происходить мгновенно. Соответственно и напряжение падающее на конденсаторе не может изменяться скачком, а меняется плавно. Таким образом, конденсатор оказывает сопротивление изменению напряжения. При протекании через конденсатор синусоидального тока, напряжение на конденсаторе всегда будет отставать по фазе от тока. Аналогичным образом, катушка индуктивности оказывает сопротивление изменению тока, что связано с накоплением и расходом энергии магнитного поля, запасаемого в витках катушки (это поле всегда порождает ЭДС самоиндукции, направленную встречно протекающему току). Ток в индуктивной цепи всегда меняется плавно, а не скачком, а также всегда отстает по фазе от напряжения.

Таким образом, в катушке и конденсаторе всегда имеется фазовый сдвиг между падающими на них напряжениями и протекающим током, к тому же этот фазовый сдвиг противоположного знака. В связи с этим и реактивные сопротивления катушки и конденсатора имеют разный характер. Поскольку эти сопротивления вызывают фазовый сдвиг между током и напряжением, причем в противоположную сторону, то действие последовательно включенных катушки и конденсатора будут компенсировать друг друга. В следствие этого, суммирование реактивных сопротивлений кату-

шек и конденсаторов при расчетах, должно вестись с разными знаками. Индуктивные сопротивления берут при этом со знаком «+», а емкостные — со знаком «-». Индуктивный характер реактивного сопротивления считается положительным, а емкостной — отрицательным. В связи с этим, графики зависимости реактивных сопротивлений катушки и конденсатора от частоты более корректно рисовать так, как показано на рис. 1.22б. Здесь приведены графики реактивных сопротивлений, а также график модуля емкостного сопротивления. Также очевидно, что график модуля индуктивного сопротивления будет совпадать с графиком самого сопротивления, поскольку оба они положительны.

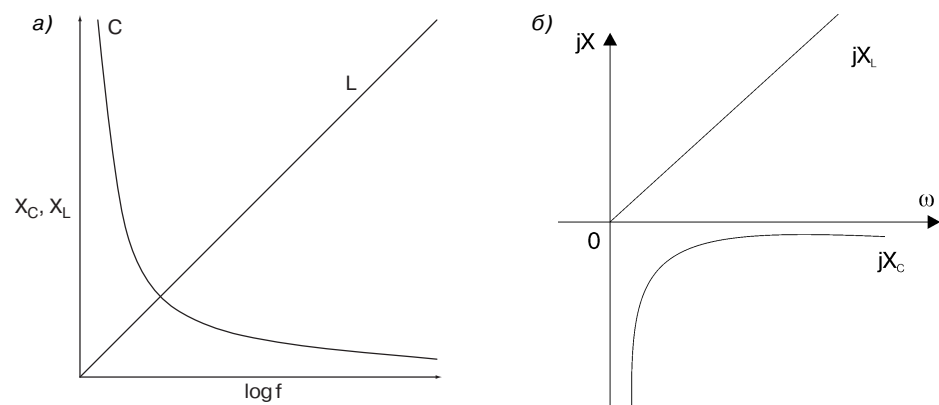


Рис. 1.22 а — зависимость модулей реактивных сопротивлений катушки и конденсатора от частоты; б — зависимость реактивных сопротивлений катушки и конденсатора от частоты

1.19. Полное комплексное сопротивление (импеданс) цепи

Цепь, содержащая только один конденсатор или одну катушку индуктивности, является довольно простой и особого интереса не представляет. Рассмотрим характеристики цепи, состоящей из резистивного сопротивления и реактивного сопротивления (рис. 1.23). В жизни, аналогом такой цепи может служить, например, подвижная катушка громкоговорителя.

Итак, цепь представляет собой сочетание активного (резистивного) сопротивления и индуктивного реактивного сопротивления. Между клеммами А и В имеется не чистое реактивное сопротивление и не чистое активное сопротивление, а сочетание двух данных факторов, известное как *полное (комплексное) сопротивление или импеданс*.

В традиционных книгах по электротехнике мы бы теперь двинулись в мир векторов, тензоров и алгебры комплексных чисел. Однако, оставим фундаментальную теорию переменного тока инженерам по электронике и студентам, которые должны сдавать экзамены, а сами ограничимся более простыми аналогиями, вполне достаточными для понимания физики процессов, происходящих в нашем, весьма специализированном, поле деятельности.

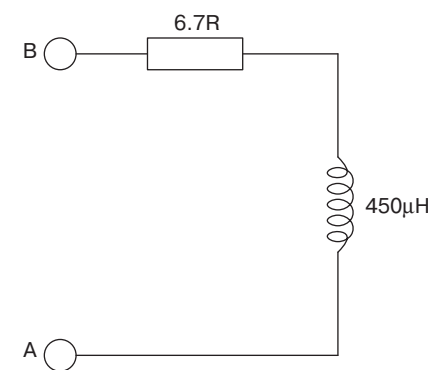


Рис. 1.23 Последовательная RL-цепь

Однако, на практике часто необходимо рассчитывать величины импедансов. Здесь всегда нужно помнить, что реактивные сопротивления, в отличие от активных (резистивных) всегда изменяют фазу, протекающего через них тока, и падающего на них напряжения. Рассматривая работу конденсатора и катушки индуктивности, мы упоминали о том, что в конденсаторе ток опережает по фазе напряжение, а в катушке наоборот отстает. Эти фазовые сдвиги имеют противоположные знаки и составляют 90°. Резистивные же сопротивления не вызывают никаких фазовых сдвигов. *Таким образом, существует очень важное правило: резистивные и реактивные сопротивления нельзя складывать алгебраически!* Реактивные же сопротивления разного характера (емкостные и индуктивные) складывать можно, но поскольку они вносят фазовые сдвиги противоположного знака, индуктивные сопротивления суммируются со знаком «плюс», а емкостные — со знаком «минус».

Итак, для вычисления импеданса (полного комплексного сопротивления) цепи необходимо сперва алгебраически просуммировать все реактивные сопротивления, не забывая про их знаки. Затем, для вычисления полного сопротивления, которое оказывает переменному току цепь, содержащая как резистивные, так и реактивные сопротивления, следует воспользоваться знаменитой теоремой Пифагора, так как нужно вычислить результат действия двух сопротивлений, вызывающих разность фаз в 90°. Математически, для этого нужно вычислить гипотенузу прямоугольного треугольника, где одним катетом является суммарное резистивное сопротивление, а другим суммарное реактивное:

$$Z = \sqrt{R^2 + X^2}.$$

Здесь буквой Z обозначена величина полного сопротивления цепи. Однако, кроме величины электрического сопротивления, импеданс характеризуется и результирующим фазовым сдвигом, который будет претерпевать ток, протекая через эту цепь. Величина этого фазового сдвига находится следующим образом:

$$\varnothing = \arctg X/R.$$

1.20. RC и RL фильтры. Амплитудно-частотная характеристика

Выше мы уже упоминали, что реактивное сопротивление изменяется с частотой. Это свойство может использоваться для создания *фильтра*, который позволяет электрическим колебаниям на некоторых частотах проходить на выход неизменными, а другие наоборот подавлять.

Пример простейшего фильтра показан на рис. 1.24. С некоторой оговоркой можно сказать, что практически все фильтры основаны на делителях напряжения. В этом фильтре верхним плечом делителя напряжения является конденсатор, а нижним — резистор. Ранее мы установили, что конденсатор является разомкнутой цепью для постоянного тока. Следовательно, этот фильтр имеет бесконечное затухание для постоянного тока — он *блокирует* постоянный ток. При бесконечно большой частоте, конденсатор наоборот представляет собой короткое замыкание, и фильтр передает сигнал без затухания, по этой причине такой фильтр известен как *фильтр верхних частот*.

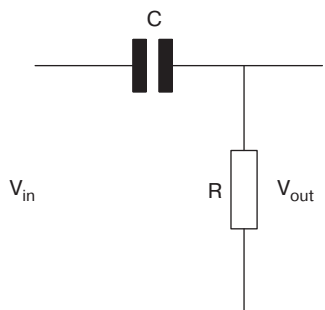


Рис. 1.24 RC-фильтр верхних частот

На рис. 1.25. показана зависимость уровня (отношения выходного напряжения к входному) выходного напряжения рассматриваемого фильтра от частоты. Эта зависимость называется *амплитудно-частотной характеристикой (АЧХ)*. На графике частота представлена в логарифмическом масштабе. Это сделано для того, чтобы наглядно представить весь широкий диапазон значений изменения частоты, аналогично тому, как мы ранее вводили логарифмический масштаб отношений токов и напряжений, посредством децибелов (дБ). В те времена, когда изобрели децибел (дБ), логарифмическая шкала для частоты уже существовала, причем с этой целью инженеры позаимствовали у музыкантов октаву. Октава просто делит пополам или удваивает частоты, и соответствует восьми «белым клавишам» на клавиатуре фортепьяно.

Также на рис. 1.25 показана зависимость фазового сдвига между входным и выходным напряжениями фильтра от частоты. *Эта зависимость называется фазо-частотной характеристикой (ФЧХ)*.

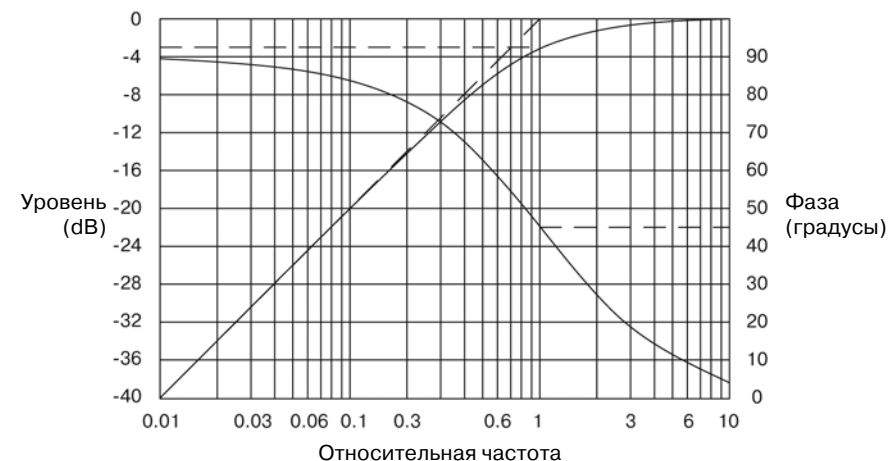


Рис. 1.25 Частотная характеристика RC-фильтра верхних частот

Обратимся к АЧХ нашего фильтра. Кривая на графике имеет три ясно выраженные области: полоса заграждения, область среза (или переходная область) и полоса пропускания.

Полоса заграждения — это область частот, в которой колебания затухают, то есть не проходят на выход фильтра. В рассматриваемом фильтре затухание обратно пропорционально частоте, и можно видеть, что в области относительно невысоких частот, форма кривой приближается к прямой линии. Если измерить рассчитать наклон этой линии, то нетрудно найти, что он составляет около 6 дБ на октаву. Также из рис. 1.25 нетрудно заметить, что фаза выходного напряжения при изменении частоты изменяется в пределах от нуля до 90°, причем максимальные фазовые сдвиги соответствуют области частот, когда кривая АЧХ изменяется по закону 6 дБ на октаву.

Рассмотренные выше свойства справедливы не только для конкретной цепи. Все фильтры с одним реактивным элементом (конденсатором или катушкой) имеют предельный наклон (скат) АЧХ в полосе пропускания равный 6 дБ/октава. При увеличении количества реактивных элементов (звеньев фильтра) можно достичь большего наклона. Число реактивных элементов характеризует порядок фильтра. Чем выше порядок, тем больше будет крутизна ската АЧХ. Так, например фильтр третьего порядка будет иметь три реактивных элемента, а предельная крутизна его АЧХ составит 18 дБ/октава.

На практике зачастую очень важна не столько крутизна ската АЧХ, сколь характер переходной области. Исследование этой области позволяет уточнить с какой частотой проявляются фильтрующие свойства цепи. На рассматриваемом графике АЧХ проведена линия, определяющая предельно достижимый наклон АЧХ, равный 6 дБ/октава. Аналогично проведем линию, соответствующую полосе пропускания (то есть нулевому ослаблению). На пересечении этих двух линий находится точка, соответствующая частоте, называемой частотой среза фильтра. Эти две линии являются *идеализированной АЧХ* рассматриваемого фильтра. Зачастую в различной технической литера-

туре приводятся именно идеализированные частотные характеристики фильтров, но при этом всегда нужно помнить, что реальные частотные характеристики фильтров представляют собой гладкие кривые, а не ломаные линии из отрезков прямых.

Если теперь оценить реальное затухание фильтра на частоте, равной частоте среза, то оно составит 3 дБ относительно полосы пропускания. Поэтому частота среза фильтра часто также называется частотой $f_{-3дБ}$ или точкой -3 дБ. В этой точке крутизна кривой изменения фазы (ФЧХ) наибольшая, а вносимый фильтром фазовый сдвиг равен 45° .

Фильтры второго и более высоких порядков могут иметь различный вид АЧХ как в полосе пропускания, так и в полосе заграждения. Причем кривые АСХ могут быть как гладкими, так и колебательными. В зависимости от вида АЧХ, в честь своих создателей, классы фильтров часто называют именами Бесселя, Батерворта, Чебышева, Кауэра, Золотарева.

Мы уже упоминали, что рассматриваемый фильтр является так называемым фильтром *верхних частот*. Это значит, что полоса пропускания лежит выше полосы заграждения. Такой фильтр плохо пропускает колебания с низкими частотами и хорошо пропускает колебания с высокими частотами. Разумеется, существуют и широко используются также фильтры *нижних частот*, которые наоборот хорошо пропускают колебания с низкими частотами и не пропускают колебания с высокими частотами. Существуют и более сложные фильтры, обладающие пропускающими свойствами в определенной полосе частот, и заграждающими свойствами вне этой полосы. Такие фильтры называют полосовыми или полоснопропускающими. Есть полоснозаграждающие (режекторные) фильтры, которые наоборот обладают заграждающими свойствами в заданной полосе частот и пропускающими свойствами вне этой полосы. Последние также называют фильтрами-пробками.

Простейшие двухэлементные фильтры могут являться как фильтрами верхних частот (ФВЧ), так и фильтрами нижних частот (ФНЧ). Оба этих фильтра могут быть как RC, так и RL фильтрами (рис. 1.26). На схемах верхняя пара — фильтры верхних частот, а нижняя пара — фильтры нижних частот. АЧХ всех четырех фильтров имеет крутизну (наклон) 6 дБ/октава.

На практике, говоря об АЧХ простейших фильтров вполне достаточно оперировать лишь такими их параметрами, как частота среза и крутизна (наклон) АЧХ. Выше уже было показано, что у простейших RC и RL фильтров наклона АЧХ равен 6 дБ/октава. Для этих простых фильтров можно записать простые выражения для расчета частоты среза, причем они будут одинаковым и для фильтров верхних частот, и для фильтров нижних частот.

Для RC-фильтра:

$$f_{-3дБ} = \frac{1}{2\pi CR}$$

И для LR-фильтра:

$$f_{-3дБ} = \frac{R}{2\pi L}$$

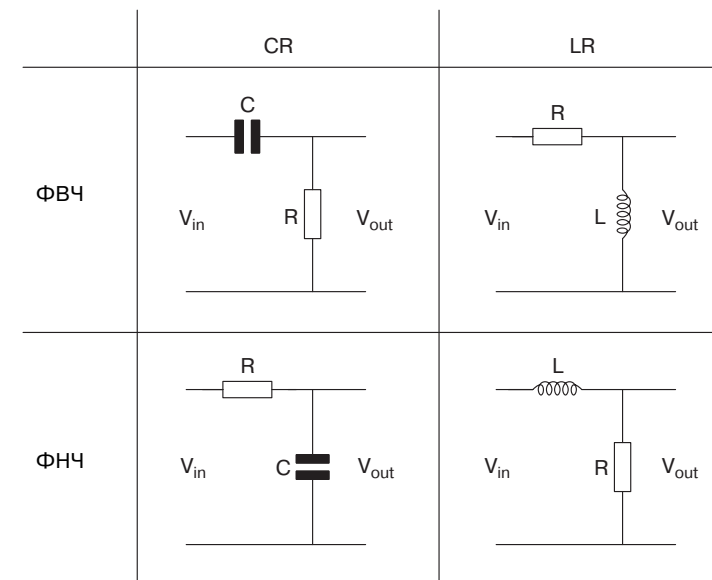


Рис. 1.26 Простейшие RL и RC фильтры

1.21. Постоянные времени RC и RL цепей

В качестве одного из параметров, описывающих простые цепи, состоящие из одного резистивного и одного активного компонента, широко используется величина, называемая *постоянной времени*, зная которую, на практике легко вычислять величину одного компонента через известную величину другого. Постоянная времени характеризует длительность переходного процесса в цепи.

Для RC-цепи постоянная времени τ (тау):

$$\tau = RC.$$

Для LR-цепи:

$$\tau = \frac{L}{R}.$$

Так как это *постоянная времени*, характеризующая времена переходного процесса, то единице измерения τ является секунда. Величины же постоянных времени цепей, использующихся в аудио технике обычно приводятся в микросекундах.

Зная постоянную времени, легко рассчитать частоту среза простейшего RC- или RL-фильтра:

$$f = \frac{1}{2\pi\tau}.$$

Примеры постоянных времени для звукозаписывающей и звуковоспроизводящей аппаратуры: цепь частотной коррекции канала записи на грампластинках, по данным Американской Ассоциации звукозаписи (RIAA), — 3180 мкс, 318 мкс, 75 мкс; предкоррекция звукового сигнала в аналоговом радиовещании с частотной модуляцией — в Великобритании 50 мкс, США 75 мкс.

Цепь предкоррекции с постоянной времени 75 мкс обычно выполняется в виде простейшего RC фильтра нижних частот с крутизной характеристики 6 дБ/октава, поэтому, в качестве примера, выберем пару значений компонентов, произведение которых равно 75 мкс. Таковыми могут быть, например, конденсатор емкостью 1 нФ и резистор сопротивлением 75 кОм (рис. 1.27).

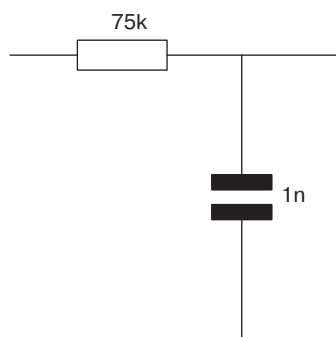


Рис. 1.27 Цепь предкоррекции с постоянной времени 75 мкс

1.22. Резонанс. Колебательные контуры

До сих пор мы рассматривали простейшие фильтры, состоящие только из одного реактивного компонента, однако в жизни крайне широко используются цепи, содержащие одновременно несколько реактивных компонентов разного характера (катушки и конденсаторы). Простейшими цепями такого рода являются цепи, содержащие одну катушку индуктивности и один конденсатор. Цепь, показанная на рис. 1.28 содержит последовательно включенные катушку и конденсатор и называется *последовательным колебательным контуром*. Поскольку эта цепь содержит реактивные компоненты, сопротивления которых зависят от частоты, то величина протекающего через эту цепь тока также будет зависеть от частоты. На рис. 1.29 показан график зависимости этого тока от частоты. Видно, что на определенной частоте ток максимален. Говорят, что на этой частоте в цепи наблюдается *резонанс*. Цепи содержащие реактивные элементы разного характера (катушки и конденсаторы) называют *резонансными*.

Резонансом называется резкое возрастание амплитуды колебаний на одной из частот, совпадающих с частотой собственных колебаний системы. В реальном мире резонанс происходит повсюду — от звука камертона до издающего звуки распиливания, ходящего ходуном, моста в городе Такома. (Мост, который окончательно разрушился во время шторма 7 ноября 1940 года, потому что ветер вызвал резонанс его конструкции.)

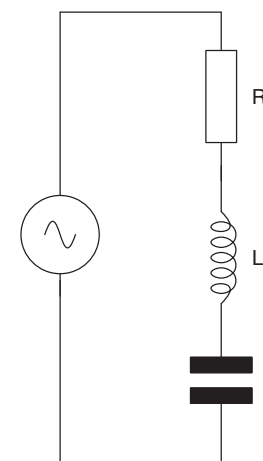


Рис. 1.28 Последовательный колебательный контур

Это явление объясняется достаточно просто. Когда мы рассматривали реактивные сопротивления катушки и конденсатора, мы обращали внимание на то, что их знаки различны (у катушки реактивное сопротивление положительно, а конденсатора отрицательно). Вернемся, к рис. 1.21а и 1.21б, где показаны графики зависимостей реактивных сопротивлений катушки и конденсатора, а также их модулей от частоты. Очевидно, что на той частоте, на которой эти два реактивных сопротивления равны по модулю, их сумма (а при последовательном соединении сопротивлений, они как нам уже известно, суммируются) с учетом противоположных знаков будет равна нулю. Это значит, что на этой частоте (а именно на ней и наблюдается явление резонанса) общее сопротивление цепи, показанной на рис. 1.29 будет определяться исключительно величиной резистивного сопротивления R , к которому и окажется приложено все напряжение источника. Напряжения же, падающие на реактивных сопротивлениях катушки и конденсатора окажутся равными по величине, но противоположными по знаку, и будут взаимно компенсировать друг друга. В силу этого часто говорят, что в последовательном колебательном контуре наблюдается *резонанс напряжений*.

Высота пика этой зависимости, а также ширина полосы, в которой наблюдается

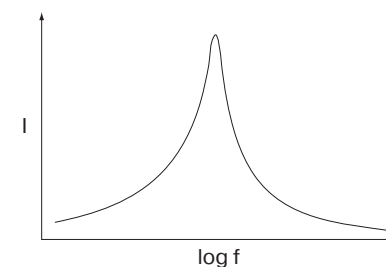


Рис. 1.29 Зависимость тока от частоты в последовательном колебательном контуре

увеличения тока определяется коэффициентом Q , называемом *добротностью* цепи. Добротность можно вычислить следующим образом:

$$Q = \frac{1}{R} \sqrt{\frac{L}{C}}.$$

Из формулы видно, что чем меньше резистивное сопротивление цепи, тем больше добротность Q . *Добротность* характеризует тепловые потери в резистивных элементах цепи и показывает отношение энергии, запасенной в реактивных элементах цепи за период колебаний, к энергии, рассеянной в тепло на резистивных элементах цепи за этот же период.

Частота на которой в контуре наблюдается резонанс, можно вычислить следующим образом:

$$f = \frac{1}{2\pi\sqrt{LC}}.$$

Рассмотренный колебательный контур был последовательным, однако на практике широко используются и параллельные колебательные контуры, где общий ток при резонансе, наоборот понижается до минимума. В этой цепи, в отличие от последовательного колебательного контура, наоборот наблюдается *резонанс токов*, когда токи в индуктивной и емкостной ветвях, в следствие равенства по модулю их реактивных сопротивлений, становятся равными по величине, но противоположными по направлению (в следствие разных знаков реактивных сопротивлений катушки и конденсатора) и компенсируют друг друга. Эти токи создают так называемый внутриконтурный ток, осуществляющий постоянный взаимнообмен между энергией электрического поля заряженного конденсатора и энергией электромагнитного поля катушки. Ток в цепи при этом определяется исключительно резистивным сопротивлением R . Схема параллельного колебательного контура показана на рис. 1.30.

Если $Q > 5$, то предыдущие уравнения для последовательного контура вполне применимы и для параллельного. Не будем беспокоиться о погрешности вычисления резонанса, поскольку в аппаратуре, предназначенной для звуковых частот, резонансы вредны, и необходимо приложить все усилия, чтобы избавиться от них.

1.23. Переходные процессы

Ранее мы коротко упоминали, что прямоугольное колебание (меандр) содержит в себе ступеньку, то есть резкий *скачок* (мгновенное изменение) напряжения от одного значения к другому. Один из методов интерпретации прямоугольного колебания — это постоянный ток, изменяющий полярность через равные промежутки времени. В момент инверсии напряжение мгновенно меняется от отрицательного до положи-

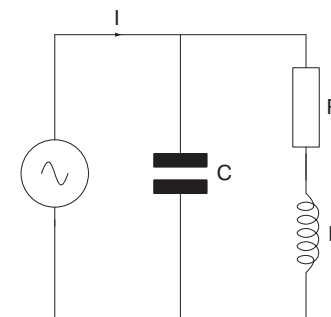


Рис. 1.30 Параллельный колебательный контур

тельного уровня и наоборот. Резкий скачок напряжения от более отрицательного к более положительному значению принято называть *передним фронтом*, а резкий скачок от более положительного значения к более отрицательному — *спадом* или *задним фронтом*. Выше уже обсуждалось, что прямоугольные колебания теоретически содержат бесконечное число гармоник на частотах кратных основному колебанию. Это требует от устройства, пропускающего такие колебания, очень широкой полосы пропускания. В противном случае фронты импульсных последовательностей перестанут быть резкими скачками и будут сглаживаться.

Большинство цепей, содержащих RC и RL звенья являются частотозависимыми, а потому приводят к сглаживанию фронтов меандра. В этом случае, вместо резких скачков напряжения или тока, наблюдаются *переходные процессы*, то есть плавные изменения напряжения или тока от одного значения до другого, занимающие некоторое время.

Разговор о переходных процессах начнем с очень характерного примера. Рассмотрим как будет изменяться напряжение на конденсаторе, когда к нему приложен скачок напряжения через последовательный резистор (рис. 1.31).

Пусть первоначально конденсатор разряжен, то есть напряжение между его обклад-

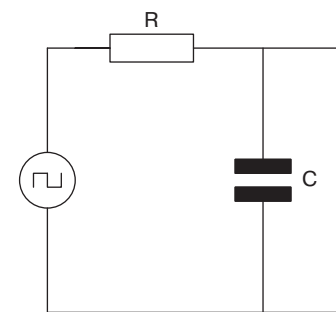


Рис. 1.31 Простейшая RC -цепь, подключенная к источнику прямоугольных импульсов (для анализа переходных процессов)

ками равно нулю. ($V_c = 0$). Пусть напряжение источника скачком изменяется от нуля до некоторого значения $+V$. Еще раз напомним, что прямоугольные колебания имеют очень широкий спектр, состоящий из множества гармоник на частотах кратных основной. Как мы уже рассматривали выше, конденсатор обладает реактивным сопротивлением, которое обратно пропорционально частоте. Таким образом, для тех гармоник, частоты которых высоки, конденсатор представляет собой короткое замыкание, а следовательно и падения напряжения на нем (согласно закону Ома) на этих частотах не будет. Следовательно, все напряжение на этих высоких частотах будет приложено к резистору, через который потечет ток, сила которого определяется законом Ома. Этот ток протекает и через конденсатор, начиная его заряжать. По мере зарядки конденсатора напряжение на нем нарастает, до тех пор, пока он полностью не зарядится, и ток не перестанет протекать через него. Если ток больше не течет через конденсатор ($I_c = 0$), то он не течет и через резистор $I_r = 0$, и, следовательно, падение напряжения на резисторе равно нулю $V_r = 0$. Напряжение на конденсаторе при этом равно напряжению скачка источника. Можно отобразить эти процессы на двух графиках, показывающих зависимости напряжений на конденсаторе и резисторе от времени (рис. 1.32).

Первое, что можно отметить в этих двух графиках — вид кривой является экспо-

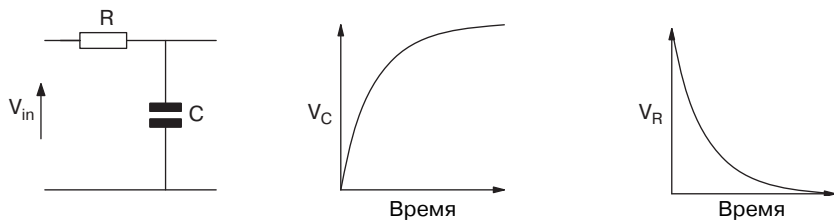


Рис. 1.32 Экспоненциальный отклик RC-схемы на скачок напряжения

нциальным (этот термин будет объяснен позже). Второе — когда прикладывается скачок к RC-схеме (и к LR-схеме), кривые зависимостей тока и напряжения от частоты всегда будут подобны этим кривым.

Итак, незаряженный конденсатор представляет собой короткое замыкание для переменных токов, а на коротком замыкании, согласно закону Ома, никакого напряжения упасть не может. А для того, чтобы конденсатор зарядился мгновенно, нужно чтобы к нему мгновенно оказалось приложено большое напряжение. Поскольку сопротивление конденсатора переменному току близко к нулю, то для мгновенного изменения напряжения на конденсаторе потребуется бесконечно большой ток, что недостижимо! Таким образом, легко прийти к следующему правилу:

Напряжение на конденсаторе мгновенно измениться не может.

Аналогичным образом в цепях, содержащих катушку индуктивности, которая также является реактивным элементом, возникают переходные процессы. В отличие от конденсатора, катушка препятствует изменениям тока, в следствие возникновения ЭДС самоиндукции, направленной встречно протекающему через нее току. Реактив-

ное сопротивление катушки с ростом частоты возрастает, потому для высокочастотных составляющих она представляет собой очень большое сопротивление. Таким образом, для беспрепятственного протекания всех гармоник тока прямоугольной формы через катушку, потребуется бесконечно большое напряжение, что также недостижимо. Таким образом, для цепей, содержащих катушки индуктивности существует аналогичное правило:

Ток, протекающий через катушку, мгновенно измениться не может.

Теперь можно аналогичным образом построить графики зависимостей напряжений от времени для каждой из четырех возможных комбинаций схем RC и LR при приложении к ним скачка напряжения (рис. 1.33).

Установив, что формы кривых в каждом из четырех случаев являются идентичны-

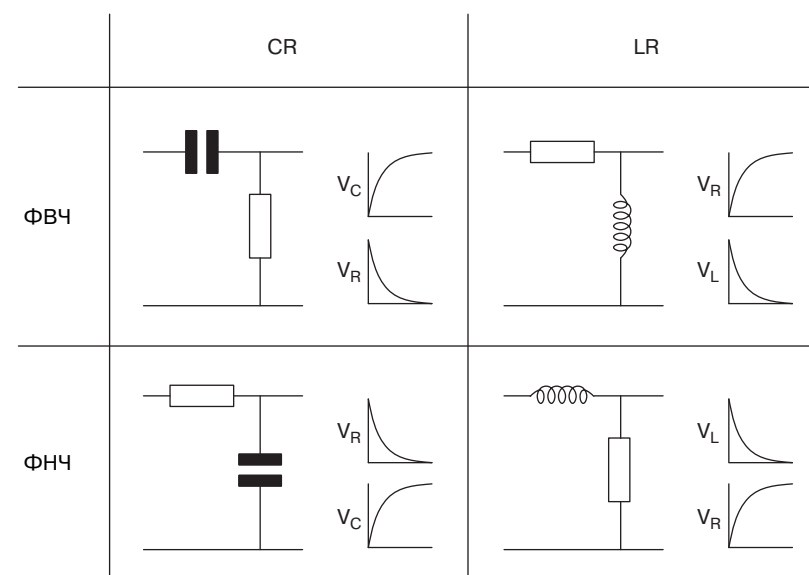


Рис. 1.33 Переходные процессы в простейших RL и RC цепях

ми, теперь можно исследовать одну из них более подробно.

Рассмотрим, например, исходную RC-цепь, с которой мы начинали обсуждение переходных процессов. Изобразим зависимость напряжения на конденсаторе от времени, см. рис. 1.34. С течением времени, конденсатор, в конечном счете, зарядится до напряжения, равного напряжению входного скачка, а поэтому можно провести пунктирную линию на этом уровне, к которой будет стремиться процесс заряда. Кривая, характеризующая процесс нарастания напряжения на конденсаторе имеет первоначальный наклон (крутизну). И если провести прямую с таким наклоном из нулевой точки до другой пунктирной линии (соответствующей напряжению входного скачка), мы найдем, что точке пересечения этих двух линий, соответствует время равное произведению RC, то есть постоянная времени цепи, которую мы рассматривали ранее.

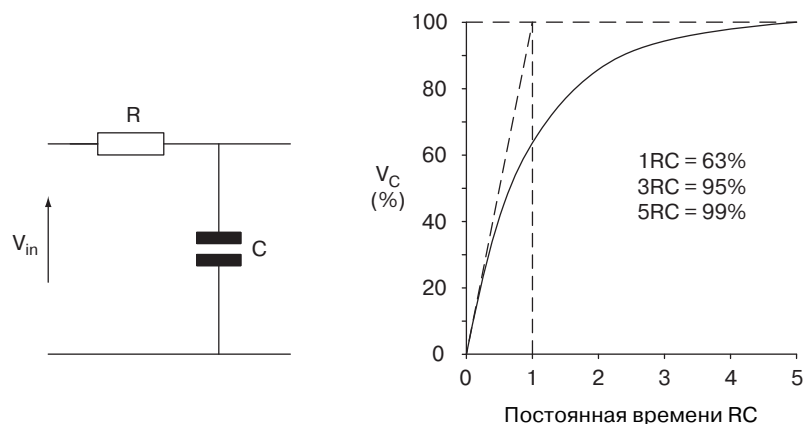


Рис. 1.34 T (постоянная времени) и ее значение для экспоненциальной кривой

Таким образом, *постоянную времени* цепи RC можно определить как время, необходимое для достижения напряжения на конденсаторе равного его конечному (установившемуся) значению при сохранении первоначальной скорости заряда. С учетом же изменения скорости заряда конденсатора по мере нарастания напряжения на нем, реальное время заряда составляет величину примерно равную пяти постоянным времени (рис. 1.34).

Математически выражения, описывающие кривые рассматриваемых процессов, записываются следующим образом:

Уравнение для ниспадающей кривой:

$$v = V \exp^{-t/\tau}$$

Уравнение для нарастающей кривой:

$$v = V(1 - \exp^{-t/\tau})$$

Где « \exp » является основанием натурального логарифма, и вызывается клавишей отмеченной « e^x » или « \exp » на инженерно-научном калькуляторе. Эти кривые в математике получили название экспоненциальной функции.

Теперь легко вычислить фактическое напряжение на конденсаторе в разные моменты время, используя уравнение для нарастающей кривой. Результаты примера таких вычислений сведены в табл. 1.3.

Таблица 1.3

1τ	63%
3τ	95%
5τ	99%

Так как все рассмотренные выше процессы имеют одинаковый характер, то и эти

расчетные соотношения применимы для всех четырех комбинаций RC , LR цепей. Лучший путь расчета переходных процессов — сначала решить, по какой из двух кривых идет процесс, а затем рассчитать нужные напряжения и токи на необходимых временных отрезках.

Отметим, что после 5 τ цепь будет очень близка к достижению своего конечного состояния или, другими словами, установившегося состояния. Это полезно помнить при анализе процессов включения различных схем, и особенно высоковольтных.

Когда мы рассматривали отклик на одиночный скачок, цепь, в конечном счете, достигала установившегося состояния потому, что было достаточно времени для зарядки конденсатора или для изменения магнитного поля катушки индуктивности. С реальным прямоугольным сигналом это может быть и не так, поскольку за время импульса переходный процесс в цепи может не успевать завершаться. Как уже было упомянуто ранее, прямоугольное колебание является превосходной формой волны для испытания звукозаписывающей, звуковоспроизводящей и различной другой аппаратуры, причем не только потому, что генераторы, которые могут генерировать как синусоидальные, так и прямоугольные колебания довольно дешевы.

При подаче прямоугольного сигнала на усилитель, мы эффективно испытаем свойства его RC -цепей, в том числе содержащих различные шунтирующие паразитные емкости (монтажа, усилительных приборов, трансформаторов и т. п.). Эти паразитные емкости закорачивают высокочастотные составляющие, а, следовательно, при испытании прямоугольным колебанием фронты импульсов будут скругляться и по степени их скругления можно судить о степени влияния этих емкостей и качестве передачи высокочастотных составляющих сигнала.

Если же в усилителе присутствуют паразитные резонансы, то гармоники прямоугольного колебания возбуждают паразитные колебания, и в импульсах на выходе усилителя можно будет наблюдать серию затухающих колебаний. В этом случае говорят, что усилитель неустойчив.

Прямоугольным сигналом также можно проверить качество передачи усилителем низких частот. Если емкости разделительных конденсаторов между каскадами усилителя достаточно малы, то их сопротивление низкочастотным составляющим будет велико. Зарядятся они быстро, но затем, напряжение на них начнет падать, поскольку они будут плохо пропускать низкочастотные составляющие. При этом импульсы на выходе будут перекошены. Часто это называют искажением плоской вершины. Нисходящий наклон плоской части импульса, обычно называемый относительным спадом вершины импульса, характеризует потери на низкочастотных составляющих, тогда как восходящий наклон указывает на подъем низкочастотных составляющих. Это является очень важным испытанием амплитудно-частотной характеристики в области низких частот.

Пусть, в качестве примера, исследуемая цепь состоит из одного фильтра верхних частот, с достаточно малой частотой среза (аналог разделительного конденсатора), чтобы быть измеренной непосредственно синусоидальными колебаниями. В этом случае для исследования низкочастотной части амплитудно-частотной характеристики удобно воспользоваться прямоугольными колебаниями. С их помощью, оценив перекош плоской вершины импульсов на выходе, можно рассчитать и частоту среза

(точку 3 дБ). Полный вывод расчетного соотношения, которое используется для таких расчетов, приведен в Приложении. В качестве примера в таблице 1.4. сведены расчеты частоты среза (точки 3 дБ) фильтра через процент перекося плоской вершины испытательного прямоугольного колебания с основной частотой f .

Таблица. 1.4

Наклон, наблюдаемый при использовании прямоугольного сигнала частотой « f »	Отношение прямоугольного сигнала частотой « f » к низкочастотной точке отсечки
10%	30
5%	60
1%	300

Описанный выше тест очень ценен, поскольку большинство измерительных аналоговых синусоидальных аудиогенераторов (основанных на мосте Вина) из-за проблем стабилизации амплитуды, редко формируют колебания на частотах ниже чем ~ 10 Гц. Прямоугольный же испытательный сигнал является хорошим выходом из положения. Относительные спады вершин импульсов прямоугольных колебаний величиной 10% и даже 5% сравнительно легко могут быть измерены при помощи на осциллографа, и, следовательно, могут быть использованы для оценки искажений амплитудно-частотной характеристики усилителя в низкочастотной области (на частотах ниже 10 Гц).

Другой полезный тест — подача на вход усилителя высокочастотного *синусоидального колебания* с большой амплитудой. Если на всех уровнях и частотах выходной сигнал по-прежнему будет синусоидальным, то усилитель практически не вносит искажений. Если выходной сигнал начинает скорее походить на колебание треугольной формы, то это означает, что в одном или нескольких каскадах не успевают перезаряжаться конденсаторы. Для борьбы с этим эффектом целесообразно принять меры к увеличению токов в цепях, содержащих конденсаторы, форсируя тем самым процессы их заряда и разряда.

1.24. Полупроводниковые диоды

Все рассмотренные ранее элементы электрических цепей (резисторы, конденсаторы, катушки индуктивности) являются *линейными элементами*, то есть их свойства не зависят от направлений и величин приложенных к ним напряжений и протекающих через них токов. Однако, кроме линейных, существует еще множество нелинейных элементов. Примерами таковых являются усилительные приборы — электронные лампы и транзисторы, о которых пойдет речь в следующей главе. Также характерным примером нелинейного элемента является *диод* — пассивный элемент (как и RLC), обладающий односторонней проводимостью. В настоящее время, диоды чаще всего делают полупроводниковыми (по той же технологии, что и транзи-

сторы), однако существуют и вакуумные диоды, работающие по принципу электронных ламп.

Полупроводниковые приборы, делают путем легирования (введения примесей, создающих избыток или недостаток свободных электронов в атомной структуре кристаллического кремния или других диэлектрических материалов (германий, арсенид галлия, фосфид индия и т. п.)). При этом, создаются легированные области, обладающие различными свойствами. Если в кремниевую структуру внедрена примесь, наличие которой приводит к избытку свободных электронов, то полученный полупроводник называют полупроводником *n-типа*, а нежели примесь приводит к формированию структур с недостатком свободных электронов (так называемым «дыркам»), то такой полупроводник называют полупроводником для формирования областей, *p-типа*. Легированные *p* и *n* области постоянно заряжены и при их контакте (соприкосновении) этот заряд формирует потенциальный барьер, который должен быть преодолен для получения проводимости. Если к такому *p-n* переходу приложить прямое напряжение, то начиная с некоторой его небольшой величины (необходимой для преодоления потенциального барьера) возникает проводимость, то есть протекает электрический ток. При приложении к переходу разности потенциалов в обратном направлении, потенциальный барьер увеличивается и электрический ток не течет.

Диод — это устройство, пропускающее электрический ток в одном направлении и не пропускающее его в другом. Диоды широко используются для выпрямления переменного тока, детектирования радиочастотных колебаний в радиоприемниках и т. п. На рис. 1.35 в качестве примера приведена схема простейшего выпрямителя. Стрелка на диоде обозначает направление условного электрического тока, а R_L (R_L) обозначает сопротивление нагрузки. От трансформатора к цепи приложено прямоугольное напряжение, но благодаря односторонней проводимости диода, ток в резисторе протекает только в одном направлении.

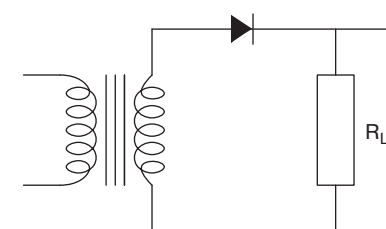


Рис. 1.35 Использование диода для выпрямления переменного тока

Реальные кремниевые диоды не являются идеальными выпрямителями и начинают пропускать ток не с нулевого напряжения, а начиная с некоторого *напряжения смещения*, необходимого для преодоления потенциального барьера *p-n* перехода. При комнатной температуре напряжение смещения кремниевой структуры находится между 0,6 В и 0,7 В, но оно зависит от тока, проходящего через диод. На рис. 1.36 показана зависимость тока через диод, от величины напряжения, приложенного

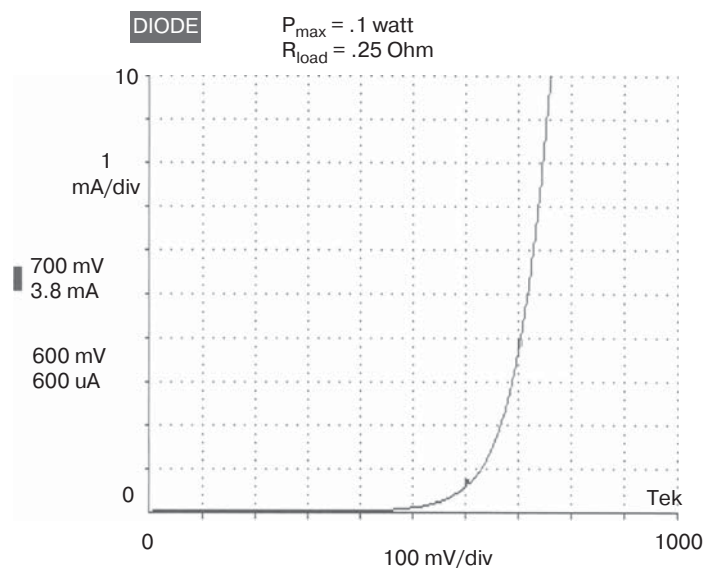


Рис. 1.36 Зависимость тока кремниевого диода от величины прямого напряжения

в прямом направлении. Эту зависимость принято называть статической вольт-амперной характеристикой.

В следствие наличия напряжения смещения, выходное напряжение выпрямителя всегда немного меньше входного напряжения (на величину падения напряжения на диоде). Поскольку на диоде падает напряжение, то выделяется и тепловая энергия (мощность), что приводит к его нагреву. При перегреве полупроводника его структура необратимо нарушается, и диод может выйти из строя. Следовательно, все диоды имеют *максимально-допустимый рабочий ток*.

Как уже упоминалось выше, при приложении к диоду разности потенциалов обратной полярности, проводимости не возникает, однако если обратное напряжение будет слишком высоким, то это приведет к пробоем р-п перехода, и диод будет проводить. И если при этом обратный ток будет велик, то структура полупроводника перегреется, и диод также будет разрушен. Поэтому все диоды имеют *максимально-допустимое обратное напряжение*.

В отличие от электронных ламп (см. главу 2), механизм электрической проводимости в обычных типах кремниевых диодов весьма сложен (смотри учебную литературу по полупроводниковым приборам). Так, особенностью р-п переходов является накопление заряда при протекании через них электрического тока. Когда диод запирается обратным напряжением, то ранее накопленный заряд быстро разряжается (рассасывается) и порождает короткий импульс тока, который (в силу наличия в нем большого количества гармоник) может возбудить нежелательные внешние резонансы. К счастью, придуманы «мягкие» способы возвращения диодов в исходное

состояние, чтобы минимизировать это явление. В частности, таким эффектом не обладают диоды Шоттки, представляющие собой контакт не двух полупроводников разного типа, а контакт металла с полупроводником.

1.25. Стабилитроны. Диоды с запрещенной зоной. Светодиоды

Прямое падение напряжения на р-п переходе (превышающее напряжение смещения) определяется уравнением Эбберса-Молла, включающее абсолютную температуру и ток, а величина максимального обратного напряжения, при котором происходит пробой определяется физической конструкцией конкретного диода. При этом, если ток пробоя не достигает опасного значения, приводящего к необратимому разрушению структуры полупроводника, диод сохраняет свою работоспособность. Это напряжение очень стабильно, так как определяется только свойствами самого диода, что позволяет использовать диод для создания как источников стабильного опорного напряжения.

Источники опорных напряжений характеризуются своим *сопротивлением спада*, которое является обратным сопротивлением диода на участке пробоя. На этом участке падение напряжения на диоде практически не зависит от тока, что и обеспечивает стабилизирующий эффект. У некоторых диодов и прямое напряжение мало зависит от тока (если крутизна вольт-амперной характеристики очень высока), что также позволяет получать стабильные напряжения. Однако нельзя забывать, что во избежание разрушения диода, нельзя превышать предельных токов ни в прямом, ни в обратном (пробой) направлении. Таким образом ограничена и *предельная мощность* этих диодов.

Диоды — источники опорных напряжений, использующие прямое падение напряжения, известны как *приборы с запрещенной энергетической зоной*, а использующие обратное напряжение пробоя — как *стабилитроны*.

Переходы, смещенные в обратном направлении производят больше шумов, чем прямосмещенные переходы, и поэтому стабилитроны производят больше шумов, чем приборы с запрещенной энергетической зоной.

Стабилитроны широко доступны в диапазоне предельных мощностей до 75 Вт, хотя наиболее распространены на 400 мВт, с рабочим напряжением от 2,7 В до 270 В.

Приборы с запрещенной энергетической зоной фактически являются сложными интегральными схемами, и обычно имеют выходное напряжение 1,2 В, но внутренние усилители могут увеличивать его до 10 В или больше. Эти приборы обычно конструктивно объединены с внутренним усилителем, поэтому их выходное сопротивление намного ниже, обычно ~ 0,2 Ом или меньше.

Приборы с запрещенной энергетической зоной более дорогостоящи, чем стабилитроны, потому что они сложны. Подчас, когда необходимы дешевые источники опорного сигнала с малыми шумами, можно использовать в их качестве *светодиоды*, которые работают с прямым смещением. Такие диоды обычно

используются в качестве различных средств индикации и гораздо более дешевы, чем приборы с запрещенной энергетической зоной. Прямое напряжение и внутренне сопротивление светодиодов зависят от многих факторов, в том числе и от цвета его свечения. Параметры некоторых светодиодов, в качестве примера, сведены в табл. 1.5.

Таблица 1.5

Тип диода	Типичное положительное смещение при 10 мА	Типичное $R_{\text{внутренне}}$ при токе 10 мА
Кремниевый диод малых сигналов (1N4148)	0,75 В	6,0 Ом
Инфракрасный СИД (950 нм)	1,2 В	5,4 Ом
Дешевый красный СИД	1,7 В	4,3 Ом
Дешевый желтый, желтый/зеленый СИД	≈ 2 В	10 Ом
Действительно зеленый СИД (525 нм)	3,6 В	30 Ом
Голубой СИД (426 нм)	3,7 В	26 Ом

Список используемой литературы

1. Kaye and Laby (1995) *Tables of Physical and Chemical Constants*, 16th ed. Longman.
2. Greg Parker (1994) *Introductory Semiconductor Device Physics*, Prentice Hall.

Литература для углубленного изучения

1. Duncan, Ben (1997) *High Performance Audio Power Amplifiers*. Newnes.
2. Hartley Jones, Martin (1995) *A Practical Introduction to Electronic Circuits*, 3rd ed. Cambridge University Press.
3. Horowitz, P. W. and Hill, W. (1989) *The Art of Electronics*, 2nd ed. Cambridge University Press. (Эта книга выходила в русскоязычном издании. Смотрите «Список рекомендуемой русскоязычной литературы», стр. 750.)
4. Linsley Hood, John (1998) *The Art of Linear Electronics*, 2nd ed. Newnes.
5. Self, Douglas (2000) *Audio Power Amplifier Design Handbook*, 2nd ed. Newnes. (Перевод этой книги выходит в 2007 году в Издательском доме «ДМК-пресс». Смотрите «Список рекомендуемой русскоязычной литературы», стр. 750.)

Основы действия усилительных приборов

2.1. Общие замечания

В этой главе подробно рассматриваются принципы действия усилительных приборов — электронных ламп и транзисторов. Подавляющая часть главы посвящена электронным лампам, поскольку именно ламповым усилителям посвящена настоящая книга. Тем не менее, в конце главы кратко рассмотрены и полупроводниковые приборы и даже операционные усилители, несмотря на то, что их применение в ламповых усилителях сильно ограничено. Также рассмотрен ряд конструктивных особенностей приемо-усилительных ламп и методика определения их эквивалентных параметров по реальным статическим характеристикам.

2.2. Краткая историческая справка об электронных лампах

Электронная лампа с термоэлектронной эмиссией не явилась плодом очень уж серьезных теоретических исследований, перед тем, как была открыта и обнародована ее концепция. Она была открыта благодаря опытам, проводимых Томасом Эдисоном, по изучению долговечности нити накаливания обычных ламп освещения. В результате этих опытов было установлено, что перед тем, как осветительная лампа закончит свое существование, стеклянная колба лампы темнеет и обесцвечивается. Этот эффект очень редко наблюдается на обычных электрических лампах, но он отчетливо проявляется на галогенных осветительных лампах, баллоны которых изготовлены не из кварцевого стекла, а также на театральных осветительных лампах. Причиной потемнения колбы являлось испарение вольфрамовой спирали лампы и осаждение паров металла на внутренней поверхности стеклянной колбы. С целью определить па-

раметры процесса испарения материала нити накала, в стеклянный вакуумный баллон лампы была введена специальная металлическая пластина. В ходе опытов было обнаружено, что если к этому электроду, впоследствии названному анодом, приложить положительный относительно нити накаливания лампы потенциал, то в вакууме протекает электрический ток. Воздух из колб ламп накаливания откачивался потому, что раскаленная вольфрамовая нить на воздухе немедленно окислялась и сгорала. Потемнение стекла отчетливо видно на имеющейся у автора лампе, так называемого R-типа (рис. 2.1).

В 1904 г. Джон Эмброуз Флеминг пошел еще дальше и изобрел новый прибор, который он назвал электронной лампой (или электронным вентилем, так как она позволяла току протекать только в одном направлении). В его устройстве использовались две углеродные нити, одна из которых нагревалась «до раскаленного до бела состояния и большей, по сравнению с обычными осветительными лампами, степени свечения», хотя впоследствии в полученном патенте это состояние характеризовалось температурой примерно 2000 К (вольфрамовые спирали современных осветительных ламп имеют рабочую температуру примерно 2900 К). Вторая углеродная нить, или электрод, оставалась холодной, а после того, как между двумя этими электродами включался источник переменного напряжения, то обнаружилось, что ток в лампе мог протекать только в одном направлении. Этот новый прибор явился термоэлектронным диодом, потому что для протекания ионного тока необходимо было затрачивать гораздо большую энергию.



Рис. 2.1 Лампа R-типа, видны следы потемнения на колбе.
(Вытравленная надпись утверждает, что эта лампа является «Типом, одобренным главным почтмейстером Би-би-си»)

Строго говоря, только для ламп с невысокой степенью вакуума в колбе (либо для газонаполненных ламп низкого давления) протекание тока возможно за счет ионов газа, тогда как для ламп с высоким вакуумом возможен лишь электронный ток.

Хотя вакуумные диоды представляли из себя в то время странную диковинку, Флеминг предположил, что они смогут быть применены для детектирования волн Герца

(радиоволн). Однако они не нашли широкого распространения по двум основным причинам. Первая заключалась в том, что углерод эмитировал электроны весьма слабо, а вторая заключалась в том, что эмиссия электронов в сильной степени зависела от температуры, которая должна была быть из соображений увеличения срока службы углеродной нити поддерживаться сравнительно невысокой. Эти два фактора означали, что углеродная нить имела эффективность, составляющую всего примерно 0,003% по сравнению с эмиссионной способностью вольфрамовой нити, нагретой до температуры 2900 К (для определения эмиссионной способности понадобился особо чувствительный зеркальный гальванометр).

В патенте 1908 г., выданном Ли де Форесту (Lee de Forest), в электронную лампу, получившую название аудион, вводилась платиновая проволока, выполненная в виде колосниковой решетки, которая располагалась между нагретой нитью и анодом. Экспериментально им было показано, что в такой лампе возможно достичь усиления слабых колебаний. Хотя патент и показывал со всей очевидностью, что автор так и не понял, каким образом все это действует, новый прибор оказался весьма полезным и вскоре привел к рождению коммерческого радиовещания. Разброс в характеристиках усиления аудиона, в колбе которого использовался низкий вакуум, был очень велик, однако, очень скоро на авансцену вышел гораздо более качественный высоковакуумный триод.

2.3. Термоэлектронная эмиссия

Все металлы имеют кристаллическую структуру и характеризуются наличием свободных электронов, участвующих в электропроводности. Естественно, что часть этих электронов будет находиться на поверхности металла, но они остаются связанными межатомными силами взаимодействий с соседними атомами в структуре металла. Однако атомы за счет тепловой энергии совершают хаотические (Броуновское) колебательные движения относительно точек равновесия, электроны находятся на своих электронных орбитах, энергия которых также зависит от температуры. При значительном увеличении температуры металла, часть электронов может приобрести достаточную кинетическую энергию, чтобы преодолеть силу притяжения атома и покинуть поверхность металла.

Разогретый металл в электронной лампе получил название катода. Когда он разогревается до температуры, которая определяется особой константой материала, из которого катод изготовлен, и называемой работой выхода, кинетическая энергия некоторых электронов превышает действие атомных сил, и тогда вокруг катода образуется электронное облако или пространственный заряд, сформированный покинувшими металл электронами. Так как одноименные заряды отталкиваются, то в электронном облаке вокруг катода создается достаточный отрицательный заряд, препятствующий дальнейшей эмиссии электронов из металла, при возникновении которого наступает статическое равновесие.

Если подключить к другому электроду (аноду) положительный вывод от батареи (а отрицательный соединить с катодом), на электроны облака станет действовать электрическое поле, которое вызовет их ускоренное движение в вакууме в сторону положительно заряженного анода. Так как концентрация электронов в облаке, и величина объемного пространственного заряда, при этом будет снижаться, действие силы, препятствующей эмиссии электронов из катода, уменьшается, поэтому процесс эмиссии электронов из металла возобновляется, восполняя электронное облако и восстанавливая динамическое равновесие.

2.4. Принцип действия и статические характеристики вакуумного диода

Теперь самое время подвести некоторый итог вышесказанному и рассмотреть принцип действия простейшего электровакуумного прибора — диода. В основе работы любых электронных ламп, электронно-лучевых трубок (осциллографов, кинескопов, видеоконвекторов) и ряда других приборов, лежит эффект протекания электрического тока в вакууме. Казалось бы вакуум, заполняющий баллон любого электровакуумного прибора (к которым относятся и электронные лампы) является идеальным диэлектриком, и электрический ток через него протекать никак не может. Однако, в реальной жизни все бывает по-другому. Природа существования тока в вакууме обусловлена в первую очередь физическим явлением, называемым термоэлектронной эмиссией, которое было рассмотрено в предыдущем параграфе. Итак, суть явления термоэлектронной эмиссии состоит в том, что при разогреве металлической пластины, находящейся внутри баллона из которого откачан воздух, происходит отрыв электронов от поверхности пластины. При нагреве, как известно, кинетическая энергия хаотически движущихся частиц возрастает, и при определенной температуре разогрева пластины, энергии электронов оказывается достаточно, для того, чтобы преодолеть действие сил, удерживающих свободные электроны в металле. Покидая поверхность металла, электрон совершает работу, называемую работой выхода. Для снижения величины этой работы, пластину часто покрывают специальными примесями — солями бария, тория, различными оксидами.

Однако, для существования тока в вакууме наличие только одной лишь эмиссии электронов недостаточно. Представим себе лампочку от карманного фонарика, к которой подключена батарейка (рис. 2.2). При протекании по этой цепи электрического тока, нить лампочки сильно разогревается, и электроны, преодолевая работу выхода, вырываются из нее в окружающее пространство внутри баллона. Однако, эти электроны никуда от нити не разлетаются, поскольку нет силы, которая заставила бы их двигаться в каком-либо направлении в сторону от нити. Сама же нить частично притягивает электроны обратно на себя, поскольку, теряя отрицательный заряд в виде вырвавшихся из нее электронов, нить заряжается положительно. Таким образом, одни электроны покидают нить, преодолевая работу выхода, а другие притягива-

ются к ней обратно, образуя некий баланс. При этом вокруг нити образуется облачко свободных электронов, как это условно показано на рис. 2.3.

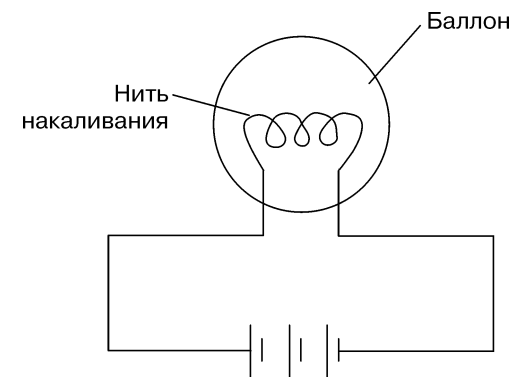


Рис. 2.2 Нить накаливания простейшей лампочки

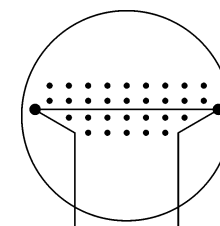


Рис. 2.3 Электронное облако вокруг нити накаливания

Для существования электрического тока в любой среде необходимо выполнение двух обязательных условий — это наличие носителей тока и наличие силы, которая заставляла бы их двигаться. Для того, чтобы через вакуум потек электрический ток, носителями которого являлись бы вырвавшиеся из раскаленной нити электроны, необходимо приложить к какой-либо вспомогательной пластине положительный заряд относительно нити, что создаст необходимую электрическую силу, заставляющую электроны двигаться в определенном направлении. Такая конструкция, показанная на рис. 2.4, является простейшим вакуумным диодом. Здесь в баллон, из которого предварительно откачан воздух, помимо нити накала, разогреваемой за счет тока, протекающего через нее от источника постоянного напряжения E_n , помещена также металлическая пластина, называемая анодом (А). К этой пластине подключен поло-

жительный полюс источника постоянного напряжения E_a , а отрицательный полюс этого источника соединен с одним из выводов нити накала. Таким образом, анод заряжен положительно, а электрод создающий носители, называемый катодом (К) — отрицательно. Роль катода в простейшем вакуумном диоде, изображенном на рис. 2.4, выполняет непосредственно нить, называемая в электровакуумных приборах нитью накала или подогревателем.

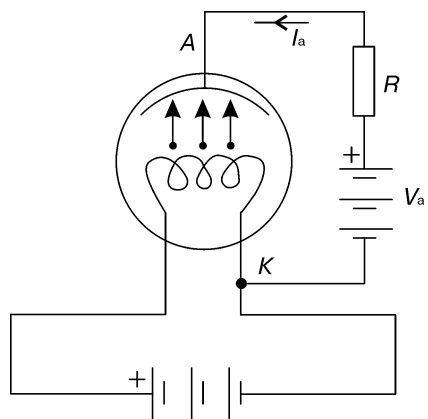


Рис. 2.4 Конструкция простейшего вакуумного диода

При питании нити накала (подогревателя) не постоянным, а переменным током (в аппаратуре работающей от электросети переменного тока), во избежание паразитной модуляции анодного тока фоном частоты сети, часто катоды ламп делают подогреваемыми, когда роль катода выполняет не сам нить накала, а вспомогательная пластина, расположенная близко к ней, и нагреваемая за счет излучаемого нитью тепла. Эту катодную пластину также покрывают веществами с малой работой выхода (солями, оксидами и т. п.). Такой катод, показанный на рис. 2.5, называют катодом косвенного накала, а когда роль катода выполняет сама нить, так как показано на рис. 2.4, ее называют катодом прямого накала.

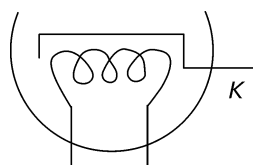


Рис. 2.5 Катод косвенного накала

В случае, когда анод заряжен положительно относительно катода, электроны, на вылетевшие из катода (нити накала), действует электрическая сила, создаваемая положительным полем анода. Под действием этой силы, электроны начинают притягиваться к аноду, создавая в цепи, включающей в себя источник E_a , анод, вакуумный промежуток и катод, электрический ток. Протекающий в направлении, противоположном движению электронов (как принято в физике и электротехнике), то есть от плюса источника к его минусу через анод, вакуумный промежуток и катод. Если же изменить полярность включения источника E_a , приложив минус к аноду, а плюс к катоду, отрицательное поле анода будет отталкивать электроны, прижимая их к катоду, и электрический ток в цепи батарейка — вакуумный диод существовать не будет. Таким образом, для протекания электрического тока в вакууме необходимо выполнить два условия: обеспечить эмиссию электронов из катода (для чего необходимо катод разогреть), а также обеспечить положительный заряд на аноде относительно катода.

Из вышесказанного следует, что вакуумный диод обладает односторонней проводимостью — электрический ток через него протекает только тогда, когда на аноде напряжение положительно. При подаче отрицательного напряжения на анод, ток через диод не течет. В случае если к такому вакуумному диоду приложить переменное напряжение гармонической (синусоидальной) формы, то ток через диод будет существовать только в течении положительных полупериодов. Это явление широко используется на практике. В частности, в век ламповой техники, вакуумные диоды применяли для выпрямления переменного тока, а также для детектирования модулированных колебаний. Вакуумные диоды, предназначенные для выпрямления переменного тока, называются кенотронами.

На рис. 2.6 показана графическая зависимость анодного тока вакуумного диода, от величины положительного напряжения на аноде относительно катода. Эта зависимость называется статической вольт-амперной анодной характеристикой. Как видно из графика, при увеличении анодного напряжения, анодный ток возрастает, причем в области малых анодных напряжений этот рост достаточно медленный, что обусловлено малой величиной силы, притягивающей электроны, а при более высоких напряжениях на аноде, ток нарастает практически линейно. Наклон линейного участка

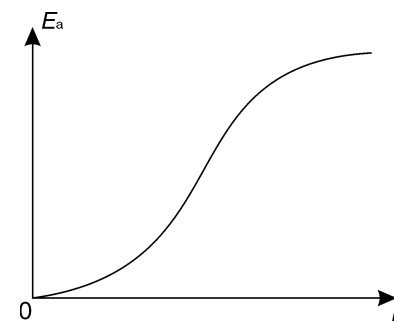


Рис. 2.6 Статическая вольт-амперная характеристика вакуумного диода

вольт-амперной характеристики диода характеризуется его внутренним сопротивлением r_a , которое можно определить через закон Ома, отсчитав приращения напряжения и токов на этом участке непосредственно по графику. Наконец, при очень больших анодных напряжениях, ток перестает возрастать, поскольку эмиссионная способность катода (то есть максимальное количество электронов, могущих покинуть поверхность катода) всегда ограничена. Это явление называют насыщением.

Помимо величины внутреннего сопротивления, вакуумные диоды также характеризуются максимальной величиной анодного тока, предельным анодным напряжением и максимальной мощностью тепла, рассеиваемого на аноде. Эти параметры являются предельно допустимыми, и их превышение может привести к физическому разрушению прибора.

В завершение данного экскурса в физику работы вакуумного диода, приведем их изображения на принципиальных схемах. На рис. 2.7 и 2.8 показаны обозначения диодов с катодами прямого и косвенного накала.

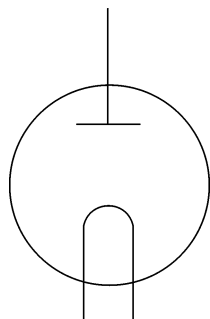


Рис. 2.7 Обозначение на схемах вакуумного диода с прямонакальным катодом

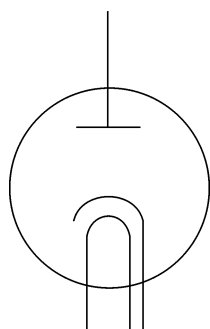


Рис. 2.8 Обозначение на схемах вакуумного диода с катодом косвенного накала

2.5. Скорость движения электронов

Прежде чем рассматривать работу электронной лампы триода, а также более сложных ламп, способных усиливать различные сигналы, будет полезно разобраться в свойствах электронного потока, покидающего катодный узел лампы.

Уже упоминалось, что электроны движутся в направлении анода ускоренно, и это без всяких преувеличений соответствует действительности. В тот момент, когда электрон покидает область катода, его скорость теоретически принимается равной нулю, однако, он, находясь в постоянном электрическом поле анода, начинает двигаться ускоренно, и приобретает энергию, пропорциональную ускоряющему напряжению:

$$E = eV = \frac{1}{2} m_e v^2,$$

в котором E — энергия;

e — заряд электрона, принимается равным $\approx 1,602 \times 10^{-19}$ Кул;

V — ускоряющее напряжение;

m_e — масса электрона, принимается равной $\approx 9,11 \times 10^{-31}$ кг;

v — скорость электрона.

Решая это уравнение относительно скорости электрона v , получим следующее выражение:

$$v = \sqrt{1 - \frac{1}{\left(1 + \frac{e \cdot V}{m_e \cdot c^2}\right)^2}}.$$

В науке часто используется отношение заряда электрона к его массе, e/m_e , которое имеет приближенное значение $1,7588 \times 10^{11}$ Кул/кг. При приложении к аноду относительно катода напряжения 100 В электрон достигнет поверхности анода, имея скорость порядка 6×10^6 м/с.

Если использовать предыдущее выражение и подставить в него ускоряющее напряжение 512 кВ, (величина, соответствующая, например, напряжению в дальних линиях электропередач), то получится, что скорость электрона может превысить скорость света, что, естественно, является невозможным. Причина заключается в том, что приведенное упрощенное выражение справедливо только для массы покоя электрона, однако, при движении с околосветовыми скоростями масса электрона возрастает, требуя бесконечно большого значения напряжения для ускорения электрона до околосветовых скоростей. С учетом этих условий необходимо использовать более сложное уравнение, предложенное Элли (Alley) и Этвудом (Atwood):

$$\text{скорость} = c \cdot \sqrt{1 - \frac{1}{\left(1 + \frac{e}{m_e} \cdot \frac{V}{c^2}\right)^2}}$$

в котором c — скорость света в вакууме, примерно равна $2,998 \times 10^8$ м/с.

В качестве домашнего примера действие принципа относительности можно продемонстрировать на цветном телевизоре. Для исправного цветного кинескопа напряжение на втором аноде составляет порядка 25 кВ, поэтому скорость электрона в момент удара о поверхность кинескопа составляет более 300 млн км/час, однако более простое уравнение предсказывает скорость, на 3,5% более высокую.

В рентгеновских медицинских установках мишень бомбардируется электронами, имеющими очень высокую скорость, так как для возникновения рентгеновского излучения скорость электрона при соударении должна значительно превышать 300 млн км в час. Поэтому в кинескопах домашних телевизоров и мониторов (для снижения интенсивности рентгеновского излучения) не используется ускоряющее напряжение, превышающее 25 кВ, хотя при этом можно было бы обеспечить более высокую четкость и фокусировку изображения.

Необходимо учесть, что расстояние между анодом и катодом не входит в каждое из уравнений, хотя теоретически бесконечное расстояние позволило бы бесконечно возрасти времени, во время которого происходит ускорение движения, и даже при сравнительно небольших ускорениях скорость при ударе могла бы оказаться значительной.

Очень многие явления, происходящие внутри электронных ламп, могут быть поняты при понимании процессов, происходящих при ускоренном движении электрона в электрическом поле анода, приобретении им кинетической энергии и процессах передачи энергии электрона при ударе, когда он достигает анода.

Все сказанное выше в этом параграфе вполне справедливо для обсуждения скорости движения ускоренных положительным полем электронов, подлетающих к аноду. Однако в области катода картина совсем иная. Дело в том, что кинетическая энергия электронов, преодолевших работу выхода из металла и покинувших катод, оказывается различной. Таким образом, отрываясь от катода, электроны начинают движение к аноду с различными начальными скоростями. Они невелики, но при детальном рассмотрении их нельзя считать одинаковыми, как это предполагалось выше, когда рассматривался ускоренный поток электронов, подлетающих к аноду. Как будет показано ниже, управление электронным потоком в триодах и более сложных электронных лампах осуществляется как раз вблизи катода. Из физической статистики известно, что из-за различных кинетических энергий, скорости электронов, вылетающих из катода распределены по так называемому закону распределения Максвелла. Однако, для дальнейших рассуждений наиболее важным фактом является тот факт, что электроны, вылетающие из катода, обладают различными кинетическими энергиями.

2.6. Принцип действия и статические характеристики вакуумного триода

Вакуумный диод, рассмотренный в параграфе 2.4, может применяться только для выпрямления и детектирования сигналов. Для усиления сигналов применяются более сложные приборы. Простейшим из них является вакуумный триод, к рассмотрению работы которого мы и приступаем.

Лампа триод помимо катода и анода содержит третий электрод — управляющую сетку. Условное изображение вакуумного триода показано на рис. 2.9, а на рис. 2.10 приведена его упрощенная конструкция. Рассмотрим подробнее рис. 2.11. Как видно, катод и анод ламп технологически выполняются в виде вертикально расположенных цилиндров. Наружная поверхность катода покрывается специальным слоем вещества с малой работой выхода, что увеличивает его эмиссионную способность (то есть увеличивает число вылетающих с его поверхности электронов). Такими веществами являются различные оксиды, соли бария, тория и т. п. Анодный цилиндр выполняется из достаточно толстой металлической пластины. Делается это так потому, что во время работы лампы, на аноде как правило выделяется значительная тепловая энергия. Между катодным и анодным цилиндрами располагается управляющая сетка. Она чаще всего представляет собой проволочную спираль, намотанную на некотором расстоянии от катода. Наконец, внутри катодного цилиндра располагается нить накаливания, чаще называемая подогревателем. Разогретая за счет протекающего тока нить передает тепловую энергию катоду, который также в процессе работы лампы разогревается до состояния свечения. Вся рассмотренная конструкция помещается внутрь стеклянного, керамического или металлического баллона, из которого специальным насосом откачивается воздух. Через специальные штырьки, вплавляемые в стекло в цокольной части лампы, ее электроды соединяются с внешними цепями. Чаще всего это делается при помощи специальных ламповых панелек.

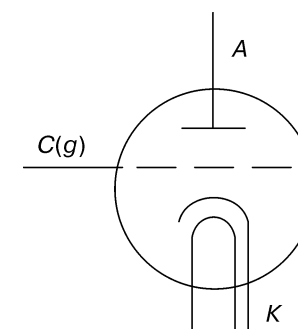


Рис. 2.9 Обозначение на схемах вакуумного триода

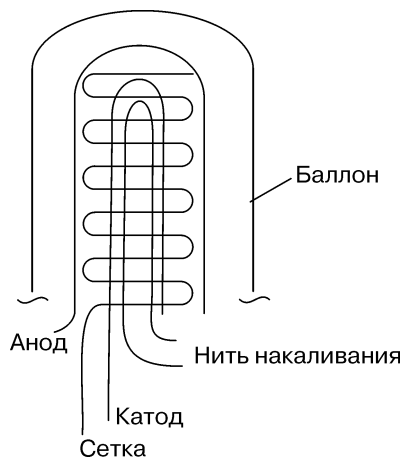


Рис. 2.10 Простейшая конструкция вакуумного триода

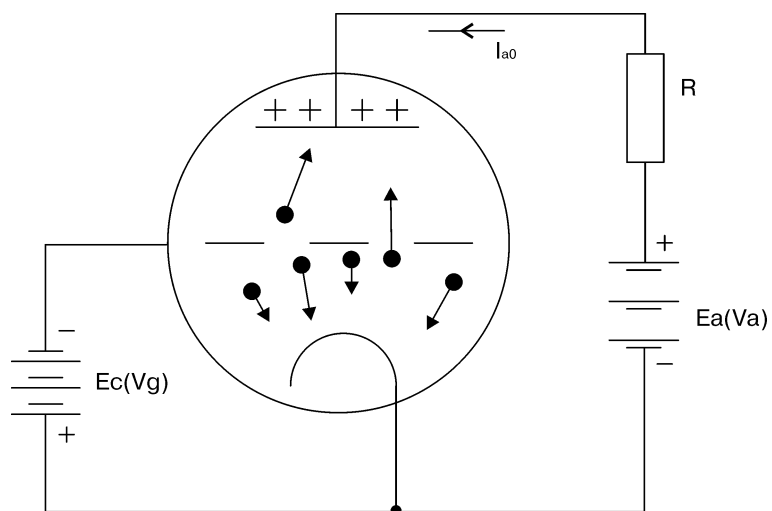


Рис. 2.11 Движение электронов при отрицательном заряде на сетке

Основное назначение управляющей сетки — регулировать количество электронов, долетающих от катода к аноду, изменяя тем самым проводимость участка катод — анод, а, следовательно — управлять анодным током. В случае, когда к управляющей сетке не приложено никакого напряжения, а на аноде имеется достаточный положительный потенциал относительно катода, электроны движутся от катода к аноду так же как и в вакуумном диоде, рассмотренном выше. В случае когда к управляющей сетке приложен относительно катода отрицательный заряд (рис. 2.11), создаваемый

источником напряжения E_c , ее отрицательное поле начинает препятствовать движению электронов от катода к аноду.

Как известно из физики, заряд электронов отрицательный. Отрицательно заряженные электроны, притягиваясь к положительно заряженному аноду, создают анодный ток, протекающий от источника питания E_a , через вакуумный промежуток, в направлении встречном направлению движения электронов, поскольку в физике и электротехнике под направлением тока принято встречное движению электронов направление. Отрицательно заряженная сетка создает электрическое поле одного знака со знаком заряда электронов, вылетающих из разогретого катода. Из житейского опыта известно (на примере хотя бы простых магнетиков), что одноименные заряды отталкиваются друг от друга. Таким образом, и сетка при отрицательном заряде на ней, отталкивает от себя электроны обратно к катоду. Поскольку сетка не сплошная, часть электронов под действием сильного положительного анода, преодолевают отрицательный потенциальный барьер сетки и долетают до анода. Связано это с тем, что как уже обсуждалось в предыдущем параграфе, кинетические энергии у электронов, вылетающих из катода, оказываются разными. Именно по этому, часть электронов преодолевает отталкивающее поле сетки, а часть отталкивается назад к катоду. При этом анодный ток становится меньше, нежели при нулевом сеточном напряжении. Чем больше величина положительного напряжения на аноде и чем меньше величина отрицательного напряжения на сетке, тем большее количество электронов сможет долететь от катода к аноду. К самой же сетке, в случае ее отрицательного заряда, ни один электрон притянуться не может (они все отталкиваются от сетки), и ток сетки в этом случае отсутствует (то есть равен нулю).

В случае, когда к управляющей сетке приложено положительное напряжение (рис. 2.12), картина резко меняется. Теперь уже сетка не тормозит движение электронов, а наоборот ускоряет их, одновременно способствуя более интенсивному вырыванию их с поверхности катода. При небольшом положительном заряде на сетке, анодный ток несколько возрастает по сравнению с током при нулевом заряде на ней. Одновременно появляется ток самой сетки, поскольку теперь ее положительное поле способно притягивать часть электронов, вылетающих из катода. Если положительное напряжение на сетке увеличить, то сеточный ток начнет возрастать. С дальнейшим увеличением положительного напряжения E_c , сеточный ток будет нарастать все сильнее, и одновременно с этим начнет уменьшаться ток анода. Связано это с тем, что эмиссионная способность катода ограничена, а часть покидающих его электронов притягивается к положительно заряженной сетке, а следовательно не долетает до анода. Чем ближе напряжение E_c будет по величине к напряжению E_a , тем заметнее будет становиться это явление. Таким образом, электроны, вырвавшиеся из катода будут распределяться между анодом и управляющей сеткой, а, следовательно, эмиссионный ток (то есть ток катода) всегда будет равен сумме анодного I_{a0} и сеточного I_{c0} токов (нулевые индексы в обозначении токов говорят о том, что эти токи постоянные — неизменные во времени).

Рассмотренные выше процессы наглядно иллюстрируют графические зависимости анодного и сеточного токов от напряжения на сетке, показанные в виде жирных кривых на рис. 2.13. Эти зависимости чаще всего называют статическими вольт-ам-

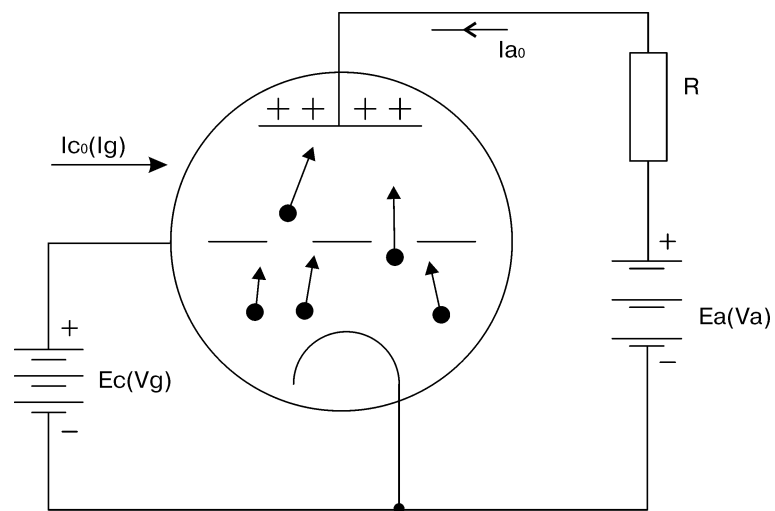


Рис. 2.12 Движение электронов при положительном заряде на сетке

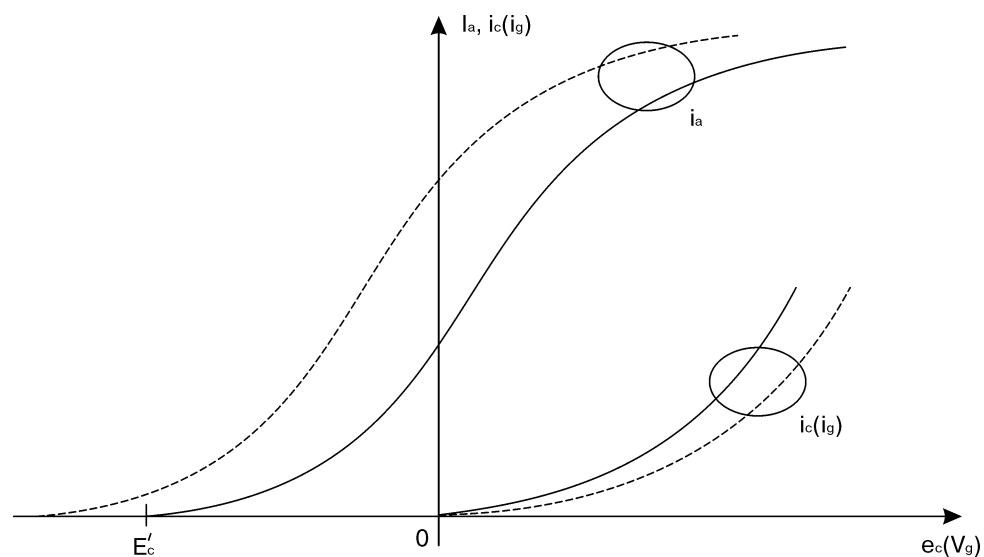


Рис. 2.13 Сеточные (входные) и анодно-сеточные (проходные) характеристики вакуумного триода

перными характеристиками. Как видно из рис. 2.13, анодный ток существует как при положительном, так и при отрицательном напряжении на управляющей сетке. При отрицательном напряжении на сетке анодный ток уменьшается и, наконец, при сеточном напряжении E'_c , когда ни один электрон не может преодолеть потенциального барьера отрицательно заряженной сетки, анодный ток прекращается вовсе. Это

сеточное напряжение называют напряжением сдвига, либо напряжением отсечки. При положительном напряжении на управляющей сетке, анодный ток сперва начинает возрастать. Одновременно появляется ток управляющей сетки. При больших положительных напряжениях на сетке, ток управляющей сетки резко возрастает, а анодный наоборот перестает расти, а затем начинает уменьшаться.

Статические характеристики, показанные на рис. 2.13 жирными линиями, сняты при условии, что напряжение на аноде фиксировано (неизменно). В случае если, это напряжение изменить, изменятся и зависимости анодного и сеточного токов от напряжения на сетке. Ситуация, когда анодное напряжение было несколько увеличено, по сравнению с рассмотренным выше случаем, показана на том же рис. 2.13 пунктирными кривыми. Очевидно, что при увеличении напряжения на аноде, для полного прекращения протекания анодного тока потребуется более отрицательное напряжение на сетке, а сам анодный ток станет несколько большим. Сеточный же ток наоборот станет меньше, поскольку больший положительный заряд анода притянет к себе большее количество электронов, нежели тот же небольшой положительный заряд сетки. По этой же причине и насыщение анодного тока наступит при большей величине сеточного напряжения.

При построении различных усилительных устройств на триодах, довольно часто лампы включают по схеме с заземленным катодом, подавая входное воздействие на управляющую сетку, а полезный эффект снимая с анода. Такой способ включения лампы называют схемой с общим катодом, поскольку относительно катода прикладывается и входное и выходное напряжения. Таким образом, сеточная цепь является входной, а анодная выходной.

Зависимость тока управляющей сетки от напряжения на этой сетке, показанная на рис. 2.13, называется входной статической вольт-амперной характеристикой. На рис. 2.14 показана совокупность входных статических характеристик триода, снятых при разных значениях фиксированного напряжения на аноде. Направление возрастания анодного напряжения обозначено стрелкой. Совокупность кривых, приведенных на рис. 2.14, называют семейством входных статических характеристик. Термин «входные» связан с тем, что эти графические зависимости показывают взаимосвязь между током и напряжением в сеточной, то есть во входной цепи. Эти характеристики также называют просто сеточными.

На рис. 2.15, приведено семейство проходных статических характеристик триода. Каждая из этих характеристик показывает взаимосвязь между анодным током и сеточным напряжением при фиксированном напряжении на аноде. Стрелкой показано направление возрастания анодного напряжения. Ход этих зависимостей уже был подробно рассмотрен выше. Это семейство характеристик называют проходными потому, что они показывают взаимосвязь между выходным (анодным) током и входным (сеточным) напряжением. Иначе эти характеристики еще называют анодно-сеточными.

С точки зрения усилительных свойств электронных ламп, очень важным является наклон, или, иначе говоря, крутизна проходных характеристик. Крутизна показывает насколько сильно изменяется анодный ток при изменении сеточного напряжения на один вольт при фиксированном анодном напряжении. Крутизну проходной характеристики обозначают буквой S или gm (в данной книге принято второе обозначение) и

измеряют в амперах (или миллиамперах) деленных на вольт. Величина крутизны во многом зависит от конструкции лампы. Связана эта величина с управляемостью лампы. Чем ближе управляющая сетка расположена к катоду, тем резче будет зависеть анодный ток от напряжения на ней. Связано это с тем, что тормозить или ускорять разогнанный полем анода поток электронов намного сложнее, нежели электроны только покинувшие катод, кинетическая энергия которых невелика.

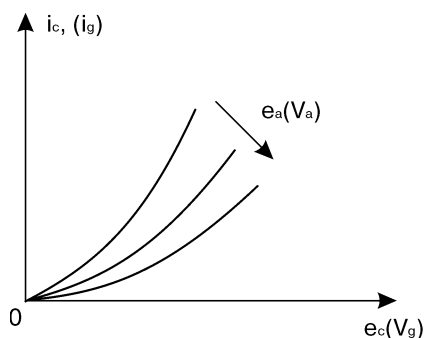


Рис. 2.14 Семейство входных (сеточных) статических характеристик вакуумного триода

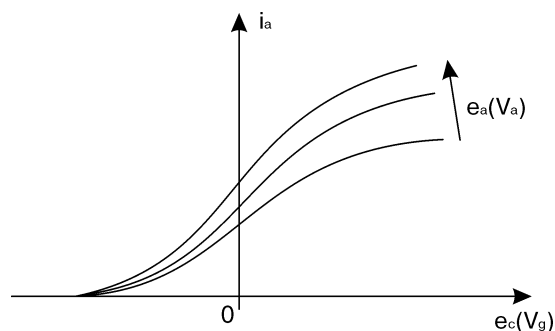


Рис. 2.15 Семейство проходных (анодно-сеточных) статических характеристик вакуумного триода

Степень влияния анодного напряжения на статические характеристики лампы также зависит от конструкции лампы. Зависит она от густоты управляющей сетки. Чем гуще сетка, тем менее заметно влияние анодного напряжения на анодный и сеточный токи. Степень этого влияния характеризуется безразмерной величиной, называемой проницаемостью, которая обозначается буквой D . Проницаемость определяется по двум статическим характеристикам, снятым при разных фиксированных анодных напряжениях. При некотором фиксированном анодном токе, проницаемостью называется отношение

разности сеточных напряжений (соответствующих этому значению тока) двух проходных характеристик, к разности анодных напряжений, при которых эти две характеристики сняты. Чем гуще будет сетка, тем меньше будет величина проницаемости, и тем ближе друг к другу будут располагаться соседние проходные и входные статические характеристики, снятые при разных анодных напряжениях. В справочниках часто вместо проницаемости приводят величину, обозначаемую буквой m . Это так называемый статический внутренний коэффициент усиления. В левой части проходных характеристик (то есть когда напряжение на сетке отрицательное и сеточный ток отсутствует), эта величина является обратной к величине проницаемости. Также лампы характеризуются статическим внутренним эквивалентным сопротивлением g_a .

На рис. 2.16 и 2.17 приведены семейства выходных статических характеристик вакуумных триодов. Выходными эти характеристики называют потому, что они показывают зависимость выходного (анодного) тока от выходного же (анодного) напряжения. Иначе эти характеристик называют анодными. Каждая из характеристик этих семейств снимается при своем фиксированном напряжении на сетке. Направление возрастания сеточного напряжения условно показано стрелками. Триоды, выходные характеристики которых представлены на рис. 2.16 и 2.17, отличаются друг от друга разной величиной проницаемости. У триода, выходные характеристики которого представлены на рис. 2.17, анодный ток сильнее зависит от напряжения на аноде, нежели чем у триода, выходные характеристики которого приведены на рис. 2.16. Соответственно и проницаемость у первого больше, нежели чем у второго, а внутренний статический коэффициент усиления — наоборот меньше.

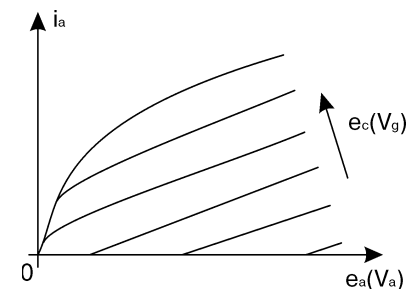


Рис. 2.16 Семейство выходных (анодных) статических характеристик вакуумного триода с большой проницаемостью

Профиль анодных кривых, показанных на рис. 2.16 наиболее характерен для мало-мощных прямо-усилительных триодов. Зависимость их анодного тока от анодного напряжения довольно точно описывается так называемым «законом трех вторых», согласно которому анодный ток равен анодному напряжению, возведенному в степень $3/2$.

Наконец, на рис. 2.18 приведены так называемые сеточно-анодные статические характеристики триода. Каждая характеристика этого семейства снята при фиксированном напряжении на сетке (направление его возрастания условно показано стрелкой), показывает зависимость сеточного тока от анодного напряжения.

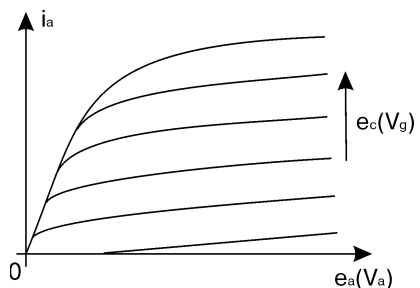


Рис. 2.17 Семейство выходных (анодных) статических характеристик вакуумного триода с малой проницаемостью

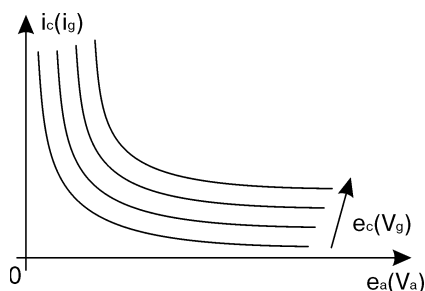


Рис. 2.18 Семейство сеточно-анодных статических характеристик вакуумного триода

В заключение следует обратить внимание читателя еще на один фактор, имеющий важное значение при использовании электронных ламп в качестве усилителей. Как видно из рис. 2.18, конструктивно лампа представляет собой набор цилиндрических электродов, расположенных внутри друг друга. Из физики известно, что такая конструкция обладает большой собственной емкостью. Это значит, что между каждой парой электродов триода включена паразитная емкость, так как это показано на рис. 2.19. По аналогии со статическими характеристиками, емкость, образованную сеткой и катодом $C_{ск}$ называют входной; емкость, образованную анодом и сеткой $C_{ас}$ — проходной; а емкость, образованную анодом и катодом — соответственно выходной. Выше уже говорилось, что приближая сетку к катоду можно добиться увеличения крутизны проходных характеристик, а следовательно и улучшения усилительных свойств лампы. Однако, при этом неизбежно будет возрастать величина входной емкости, а следовательно будут ухудшаться частотные свойства лампы, поскольку на высоких частотах сопротивление емкости становится маленьким, и входное напряжение будет закорачиваться этой емкостью.

Есть у триода и другой недостаток, сильно проявляющийся на высоких частотах. Об этом, а также о более сложных лампах — тетрадах, пентодах и т. п., будет подробно рассказано в следующем параграфе.

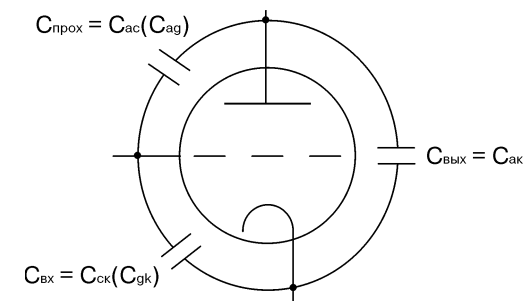


Рис. 2.19 Статические паразитные емкости вакуумного триода

2.7. Принцип действия и статические характеристики многосеточных ламп

У триодов, принцип действия которых был рассмотрен выше, есть существенный недостаток — большая величина электростатической проходной емкости. На рис. 2.19 показаны все паразитные междуэлектродные емкости триода. Конструкция лампы такова (рис. 2.18), что ее электроды образуют собой цилиндрический конденсатор. Входная емкость лампы $C_{вх}$ самая большая (сотни пикофарад), поскольку управляющая сетка, с целью повышения крутизны проходной характеристики лампы, расположена близко к катоду. На высоких частотах часть входного напряжения, подлежащего усилению, закорачивается этой емкостью, что приводит к снижению коэффициента усиления. К таким же последствиям приводит и вредное влияние выходной емкости $C_{вых}$. Эта емкость существенно меньше (единицы — реже десятки пикофарад), нежели входная, поскольку анод расположен намного дальше от катода, нежели управляющая сетка. Тем не менее, благодаря большому выходному сопротивлению лампы (связанного с высокими питающими напряжениями), влияние выходной емкости на коэффициент усиления в области высоких частот очень существенно. В то же время, вредное влияние входной и выходной емкостей на высоких частотах можно скомпенсировать (нейтрализовать) различными схемотехническими решениями, например резонансным построением усилительного каскада.

В отличие от входной и выходной емкостей, вредное влияние проходной емкости $C_{прох}$ нейтрализовать гораздо сложнее. Эта емкость достаточно велика — она значительно больше выходной, но меньше входной. Вред проходной емкости заключается прежде всего в том, что за счет нее образуется паразитная связь между входной (сеточной) и выходной (анодной) цепями. Прямое прохождение входного тока в выходную цепь приводит к изменению входного сопротивления и потери части входной энергии (так называемый эффект Миллера, более подробно рассмотренный в главе 3). Паразитная обратная связь через проходную емкость оказывает еще более негативное влияние на свойства усилителя. Эта обратная связь частотозависимая (поскольку об-

разована емкостью) и проявляется прежде всего на высоких радиочастотах. Наличие паразитной обратной связи может приводить к изменению коэффициента усиления, однако самое вредное ее следствие — самовозбуждение (автогенерация). В случае если паразитная обратная связь оказывается положительной, при достаточном коэффициенте усиления лампы усилительный каскад превращается в автогенератор. Это основной недостаток триодов, сильно усложнявший их применение на радиочастотах.

Вредное влияние проходной емкости, свойственное лампам-триодам, привело к необходимости усложнения конструкции электронной лампы, направленного на ее уменьшение. Электронная лампа-тетрод, обозначение которой на схемах приведено на рис. 2.20, свободна от этого недостатка. В тетроде между анодом и управляющей сеткой расположена вспомогательная вторая сетка, называемая экранирующей. Эта сетка по переменному току должна быть заземлена, то есть соединена с общим электродом — катодом. При этом управляющая сетка оказывается окруженной нулевым потенциалом и заэкранированной от внешних полей. Электростатическую проходную емкость между анодом и управляющей сеткой можно условно изобразить в виде конденсатора, между обкладками которого помещена еще одна пластина — экранирующая сетка (рис. 2.21). В случае если эта средняя пластина заземлена, как показано на рис. 2.21, то она своим нулевым потенциалом разрывает силовые линии поля, идущего от анода к управляющей сетке, уменьшая тем самым связь между этими электродами, а, следовательно, и проходную емкость. При этом управляющая сетка со всех сторон окружена нулевым потенциалом. А следовательно заэкранирована от внешних воздействий. Вторую сетку тетрода и называют экранирующей, поскольку она экранирует (прежде всего от анода) управляющую сетку. Если бы экранирующая сетка была сплошной, то все силовые линии этого поля были бы прерваны, однако в этом случае нарушился бы принцип работы лампы — электроны от катода перестали бы лететь к аноду, и анодный ток прекратился бы. Чтобы этого не происходило, экранирующую сетку делают достаточно редкой. Тем не менее, ее введение позволяет уменьшить проходную емкость в несколько раз.

Существует ошибочное мнение, суть которого в том, что проходная емкость в тетроде мала из-за последовательного включения двух статических емкостей: анод —

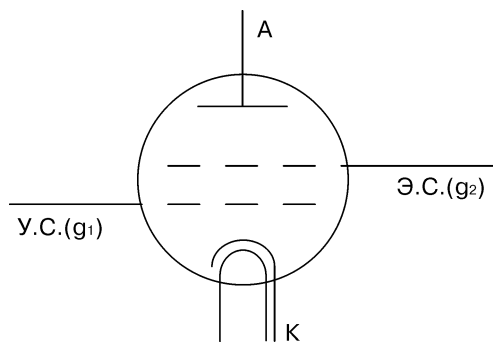


Рис. 2.20 Обозначение на схемах лампы-тетрода

экранирующая сетка и экранирующая сетка — управляющая сетка. Действительно, при последовательном включении конденсаторов, общая емкость оказывается меньше, чем емкость любого из них. Однако, при введении экранирующей сетки, общая емкость никак не может уменьшиться, поскольку определяется площадью анода и управляющей сетки. А также расстоянием между ними. При сохранении этих параметров неизменными, введение между обкладками дополнительной пластины не только не уменьшит емкость, а даже немного увеличит ее, поскольку эта дополнительная пластина имеет некоторую конечную толщину.

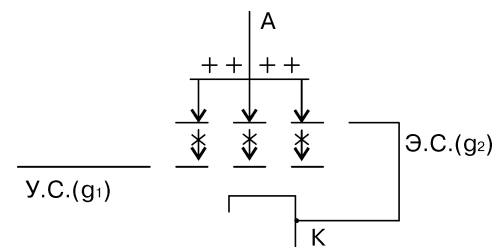


Рис. 2.21 Экранирующая сетка и электростатическое экранирование

Итак, экранирующая сетка может выполнить свои экранирующие функции лишь в том случае, если она заземлена. Только при этом управляющая сетка окажется заэкранированной, поскольку будет со всех сторон окружена нулевым потенциалом за счет катода и экранирующей сетки. Однако, непосредственно заземлить эту сетку нельзя, поскольку это создаст препятствие для электронов, движущихся к аноду, кинетическая энергия которых вблизи управляющей сетки итак не велика из-за ее тормозящего отрицательного поля. Для того, чтобы экранирующая сетка ускоряла электроны, движущиеся от катода к аноду, на нее подают от источника питания положительное относительно катода напряжение, меньшее по величине, чем напряжение на аноде. Благодаря положительному заряду. Экранирующая сетка перехватывает часть электронов, летящих от катода к аноду, за счет которых существует ток этой сетки. Ток экранирующей сетки, также как анодный ток и ток управляющей сетки является составной частью эмиссионного катодного тока. Чтобы при этом экранирующая сетка выполняла свои функции электростатического экрана, необходимо ее заземлить по переменному току. С этой целью между экранирующей сеткой и землей включают блокировочный конденсатор достаточно большой емкости, обладающий очень маленьким сопротивлением переменному току. При этом переменное напряжение на экранирующей сетке оказывается близким к нулю, что эквивалентно соединению ее с катодом по переменному току. Практическая схема включения экранирующей сетки приведена на рис. 2.22. Здесь кроме источника питания и блокировочного конденсатора, заземляющего эту сетку по переменному току, также включен так называемый гасящий резистор. На этом резисторе за счет протекания постоянного тока экранирующей сетки падает часть напряжения от источника питания, что часто по-

зволяет использовать общий источник для питания как анодной, так и экранирующей цепей. Часто этот резистор выполняет также защитную функцию — предохраняет экранирующую сетку от перегорания в случае пропадаания анодного напряжения. Действительно, если по каким-либо причинам анодное напряжение пропадает (например, обрыв в анодной цепи), единственным положительно заряженным электродом остается экранирующая сетка, к которой устремляется большинство электронов, вылетевших из катода. При этом ток экранирующей сетки оказывается значительно завышен по сравнению с номинальным режимом работы, что может привести к ее перегоранию. Однако, при этом за счет большого тока сильно превышает мощность тепла, выделяющаяся на гасящем резисторе. С целью защиты лампы, гасящий резистор выбирают на пределе рассеиваемой мощности, благодаря чему при аварии в анодной цепи он перегорает быстрее, чем успевают выйти из строя лампы.

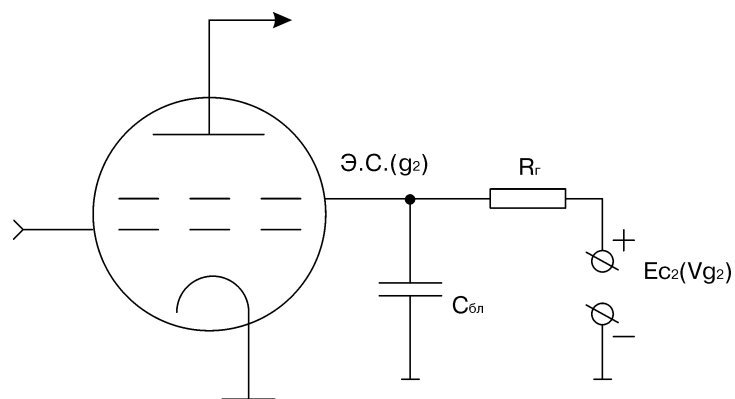


Рис. 2.22 Включение экранирующей сетки

Не смотря на очевидное преимущество перед триодом, простейшим тетрадам, рассмотренным выше, присущ очень серьезный недостаток, называемый динатронным эффектом. Суть этого эффекта заключается в следующем. Электроны, разогнанные положительными полями экранирующей сетки и анода, полетают к последнему на значительной скорости и обладают существенной кинетической энергией. При ударе таких электронов о поверхность анода, происходит выбивание из него других электронов, называемых вторичными. Это явление получило название вторичной эмиссии. Вторичные электроны, вылетев с анода, попадают в зону действия двух притягивающих сил — положительного поля анода и положительного поля экранирующей сетки. В случае, когда напряжения на аноде и экранирующей сетки соизмеримы, большое количество вторичных электронов захватывается экранирующей сеткой (рис. 2.23). При этом ток экранирующей сетки начинает возрастать, а анодный ток — наоборот уменьшаться, что приводит к искривлению статических характеристик лампы (см. ниже). У ламп-триодов также возможно появление вторичной эмиссии, однако динатронного эффекта там не возникает в принципе, поскольку все вторичные электроны

возвращаются к аноду из-за отсутствия альтернативного сильного положительного электрического поля со стороны других электродов.

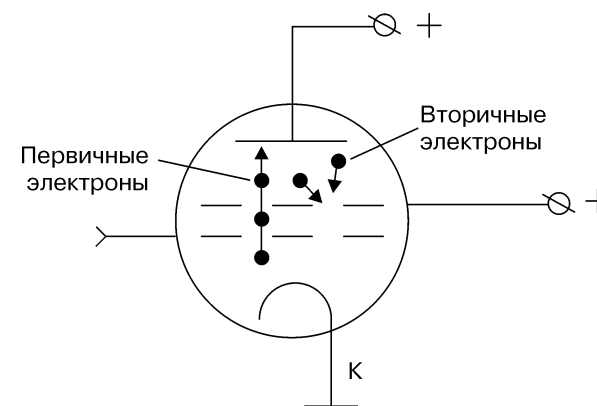


Рис. 2.23 Динатронный эффект в классическом тетраде

Для борьбы с динатронным эффектом применяются различные способы. Наиболее простой — заставить первичные (основные) электроны двигаться сфокусированными лучами. Тогда вторичные электроны будут отталкиваться назад к аноду отрицательным полем встречного плотного потока первичных электронов. Для реализации этой идеи между экранирующей сеткой и анодом, а также между управляющей и экранирующей сетками устанавливают специальные лучеобразующие пластины, на которые подают нулевой или небольшой отрицательный заряд. Отрицательное поле пластин заставляет электроны отталкиваться от них к центру промежутка между соседними пластинами. Под действием большого положительного заряда анода, электроны продолжают движение к нему, но теперь уже плотными сфокусированными потоками (лучами) — это показано на рис. 2.24. Такие лампы называют лучевыми тетрадами, причем лучеобразующие пластины чаще всего соединяются с катодом. Для обеспечения движения электронов сфокусированными лучами дополнительно стараются выровнять густоту намотки управляющей и экранирующей сеток. На принципиальных схемах лучевые тетрады обозначают условным значком (рис. 2.25).

Другим способом борьбы с динатронным эффектом является введение третьей сетки между экранирующей сеткой и анодом. Эта сетка делается очень редкой, и на нее подается небольшой отрицательный, либо нулевой потенциал. Так как сетка эта не густая, и ее отрицательный потенциал не велик, то она практически не оказывает тормозящего действия на основные электроны, ускоренные большими положительными полями анода и экранирующей сетки. Кинетическая энергия вторичных электронов наоборот очень мала, и они отталкиваются назад к аноду полем третьей сетки (рис. 2.26), тем самым устраняя динатронный эффект. Благодаря этому, третью сетку называют антидинатронной или защитной. Лампу с тремя сетками называют пентодом, и обозначают на принципиальных схемах значком, показанном на рис. 2.27. Пентоды находили очень широкое применение в маломощной радиоаппаратуре, когда она

строилась на лампах. В мощной же технике (в первую очередь в радиопередатчиках) пентоды широкого применения не нашли из-за того, что при этом существенно усложняется конструкция мощной лампы. Кроме того, в мощных лампах есть другие пути борьбы с динаatronным эффектом — например, применение анодов сложной формы и т. п.

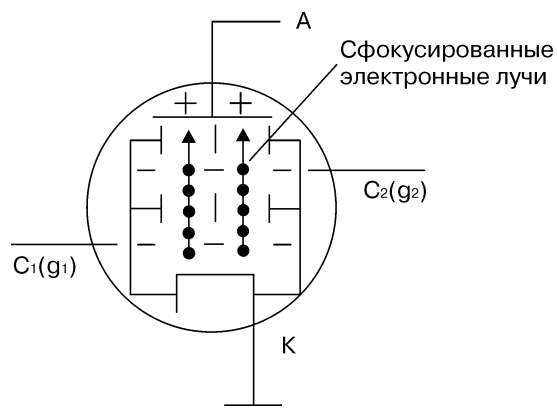


Рис. 2.24 Конструкция лучевого тетрода

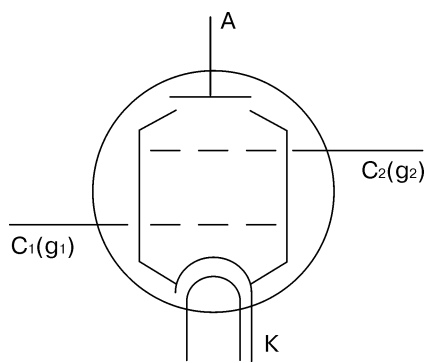


Рис. 2.25 Обозначение на схемах лучевого тетрода

Обратимся к статическим характеристикам ламп тетродов и пентодов. Все эти характеристики строятся при фиксированных значениях напряжений на экранирующей и защитной сетках. На рис. 2.28 показаны 3 семейства статических вольт-амперных характеристик для таких ламп. Это анодно-сеточные (проходные) характеристики, показывающие зависимость анодного тока, от напряжения на управляющей сетке при фиксированном напряжении на аноде; сеточные характеристики по сетке второй, показывающие зависимость тока экранирующей сетки от напряжения на управляющей сетке при фиксированном напряжении на аноде; сеточные характеристики по сетке первой, показывающие зависимость тока управляющей сетки от напряжения

на ней при фиксированном напряжении на аноде. На всех характеристиках, изображенных на рис. 2.28, большему значению анодного напряжения соответствует напряжение с индексом «2», а меньшему — с индексом «1». Проходные и входные статические характеристики тетродов и пентодов очень похожи на аналогичные характеристики триодов (см. выше). В то же время, напряжения отсечки проходных характеристик у многосеточных ламп лежат несколько левее, чем у триодов, то есть в области более отрицательных напряжений управляющей сетки. Также у многосеточных ламп, в силу наличия нескольких сеток, заметно ниже проникаемость (см. выше), благодаря чему влияние анодного напряжения на анодный и сеточные токи снижено. По сравнению с триодами, у тетродов и пентодов статические характеристики, снятые при разных анодных напряжениях, практически сливаются в одну линию. Характеристики тока экранирующей сетки начинаются (также как и проходные) в области отрицательных напряжений на управляющей сетке, однако их напряжение отсечки лежит несколько правее соответствующего напряжения для анодного тока, поскольку положительное напряжение на экранирующей сетке в большинстве случаев меньше анодного.

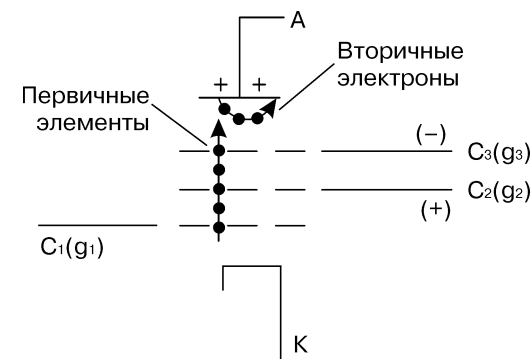


Рис. 2.26 Принцип действия антидинаatronной сетки пентода

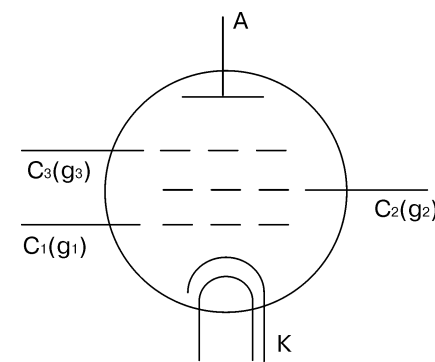


Рис. 2.27 Обозначение на схемах пентода

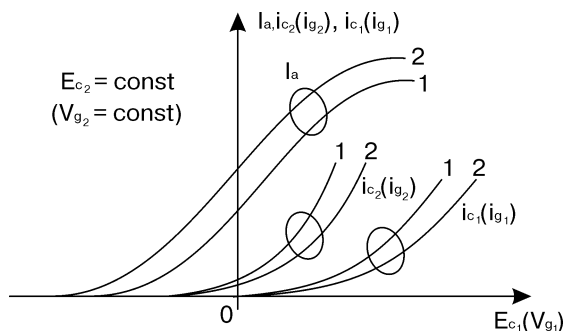


Рис. 2.28 Семейства входных (сеточных), проходных (анодно – сеточных) и сеточных по сетке второй статических характеристик тетродов и пентодов

Обратимся теперь к выходным статическим характеристикам тетродов и пентодов, показывающим зависимости анодного тока от анодного напряжения при фиксированных напряжениях на управляющей сетке. Разумеется, как и в предыдущем случае, все характеристики снимаются при одинаковом напряжении на экранирующей сетке, а также на защитной (у пентодов), причем напряжение последней как правило нулевое. На рис. 2.29 приведены выходные характеристики тетрода, на рис. 2.30 – выходные характеристики лучевого тетрода, а на рис. 2.31 – пентода. Параметром этих характеристик является напряжение на управляющей сетке. Которое возрастает согласно стрелке. Характеристики всех этих ламп идут практически параллельно горизонтальной оси, то есть анодный ток практически не зависит от анодного напряжения, что объясняется малой проницаемостью всех этих ламп. Разумеется, лампы с малой проницаемостью будут обладать большим статическим внутренним коэффициентом усиления μ , величина которого примерно обратна величине проницаемости (см. выше). Именно этот фактор и явился изначальной причиной разработки экранированных ламп, а эффект снижения проходной емкости был замечен намного позже. У ламп – тетродов при малых анодных напряжениях наблюдается провал анодного тока, связанный с динатронным эффектом. У лучевых тетродов искривление статических характеристик выражено гораздо менее значительно, а у пентодов его практически нет вовсе.

Кроме тетродов и пентодов также существуют лампы и с большим количеством сеток. Прежде всего, к таковым относятся так называемые частотопреобразовательные лампы, применявшиеся в старых ламповых радиоприемниках. Чаще всего преобразователи частоты таких приемников строились на лампах – гептодах, условный значок которого показан на рис. рис. 2.32. У этой лампы две управляющих сетки (1-я и 3-я), две экранирующих (2-я и 4-я) и одна защитная (5-я). На одну управляющую сетку подавалось напряжение радиочастотного сигнала, подлежащего преобразованию, а на другую – колебание от гетеродина. Гептод – лампа с двойным управлением. Сегодня их заменили двухзатворные полевые транзисторы.

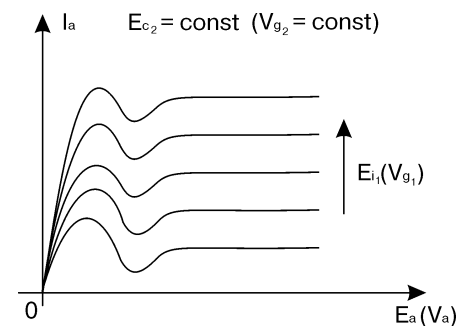


Рис. 2.29 Семейство выходных (анодных) статических характеристик классического тетрода

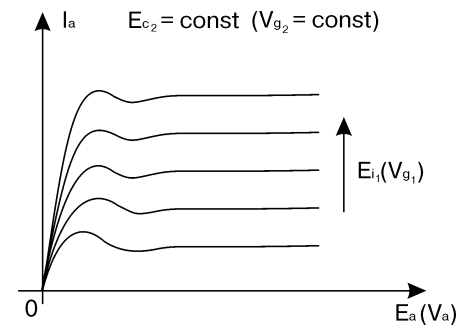


Рис. 2.30 Семейство выходных (анодных) статических характеристик лучевого тетрода

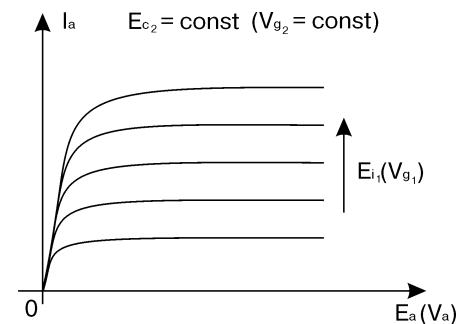


Рис. 2.31 Семейство выходных (анодных) статических характеристик пентода

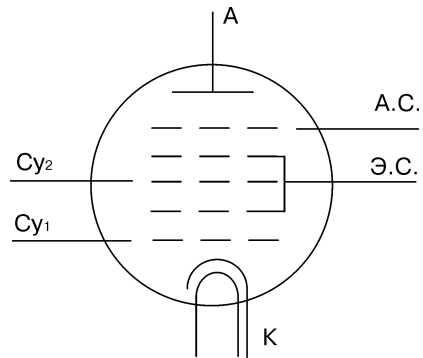


Рис. 2.32 Обозначение на схемах многосеточной лампы — пентода

Говоря о многосеточных лампах (тетродах и пентодах) неоднократно упоминалось о том, что главное их назначение — снизить проходную емкость анод — сетка Ас. Однако, некоторого снижения проходной емкости удастся добиться и в так называемых *лучевых триодах*, хоть они и не получили столь широкого распространения.

Конструктивно управляющая сетка всех ламп поддерживается жесткими вертикальными металлическими прутками, которые должны иметь намного больший диаметр, чем провода сетки, чтобы точно устанавливать расстояние катод-сетка. Например, провод сетки триода типа 417А имеет 7,4 мкм в диаметре, и намотан с шагом 0,065 мм между витками. В разобранный лампе насчитали 80 сеточных проводов, используя переносной микроскоп. Ширина анода около сетки? 3 мм, таким образом общая площадь области проводов сетки составляет $80 \times 3 \times 0,0074 = 1,78 \text{ мм}^2$. Поддерживающие прутки были 0,875 мм диаметром, длина анода около стержней составляет 5 мм, имеются два стержня, так что общая площадь стержней составляет $2 \times 0,875 \times 5 = 8,75 \text{ мм}^2$. Каркас сетки имеет площадь поверхности в пять раз больше, чем провода сетки, и, следовательно, в пять раз большую емкость с плоским анодом. Подробнее о конструкции электронных ламп и их управляющих сеток в частности, будет рассказано ниже в разделе 2.10.

Электронные лампы для использования на высоких частотах должны иметь минимальную емкость между анодом и поддерживающими прутками, отсюда U-образный анод в 417А, который приблизил анод к проводам сетки и исключил стержни, но это все еще означает, что значительная часть появляется из-за элементов конструкции, которые не влияют на прохождение электронов, и могут быть экранированы от анода без отрицательных последствий (рис. 2.33 и 2.34).

Электронные лампы типов 6С97, 6С900, 6ГК5 и некоторые другие имеют внутренние экраны поддерживающих прутков и U-образные аноды, вызывающие уменьшение проходной емкости Ас до $<0,5 \text{ пФ}$ — очень стоящее улучшение по сравнению с классическими триодами. К сожалению, большинство из этих электронных ламп ультравысокой частоты (УВЧ) были разработаны, чтобы быть лампами с изменяемым значением μ , что позволяет использовать автоматическую регулировку усиления (АРУ), и позже (в последующих главах) мы увидим, что это вызывает искажения.

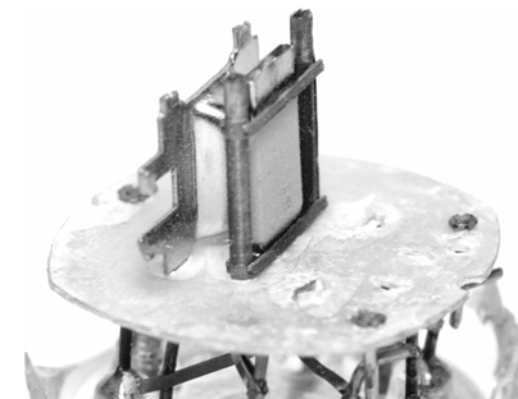


Рис. 2.33 Разобранная лампа типа 417А: обратите внимание на размер и профиль оставшейся конструкции анода относительно активной области сетки

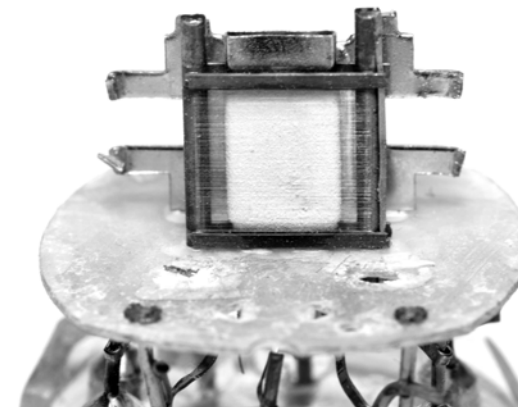


Рис. 2.34. Разобранная лампа типа 417А: обратите внимание на относительный размер каркаса управляющей сетки по сравнению с проводами сетки

2.8. Эквивалентные параметры электронных ламп и их определение

При обсуждении статических характеристик ламп в предыдущих разделах было обращено внимание на эквивалентные количественные параметры, характеризующие те или иные свойства этих характеристик (отсечку, наклон и т. п.). На практике при ин-

женерных расчетах чаще всего оказывается достаточным оперировать эквивалентными параметрами, исключая учет нелинейности реальных статических характеристик. По сути, при этом реальные статические характеристики ламп заменяются отрезками прямых. Такое упрощение хоть и вносит некоторую погрешность, но при правильном определении эквивалентных параметров по реальным статическим характеристикам, эта погрешность вполне приемлема, и всегда устранима при отладке спроектированной аппаратуры. Более того, погрешность при проектировании всегда неизбежна, поскольку никогда невозможно точно учесть разброс характеристик реальных ламп, а также ряда других конструктивных факторов.

Рассмотрим подробнее эквивалентные параметры статических характеристик ламп, а также методы их графического нахождения по реальным статическим характеристикам лампы. Что касается последних, здесь необходимо уточнить, что существует две методики графического определения этих параметров: классическая и уточненная. Автором этой книги везде принята классическая методика, поскольку высококачественные ламповые аудиоусилители в подавляющем большинстве случаев работают на линейном участке статических характеристик ламп. Уточненная же методика позволяет аппроксимировать кривизну реальных статических характеристик с учетом нелинейных участков, что важно при работе ламп в нелинейных режимах (например, с отсечкой выходного тока), наиболее типичных для мощных каскадов радиопередатчиков.

Основные эквивалентные параметры лампы:

- D — проницаемость сеток лампы (безразмерная величина);
- μ (мю) — коэффициент усиления (безразмерная величина);
- gm — крутизна проходной характеристики (обычно мА/В);
- га — внутреннее сопротивление лампы (кОм, Ом).

Введем определение внутреннего статического коэффициента усиления:

Коэффициент усиления (μ) лампы — это отношение изменения анодного напряжения ΔV_a к изменению напряжения сетки ΔV_c , при фиксированном анодном токе.

$$\mu = \frac{\Delta V_a}{\Delta V_c}$$

Иными словами — это максимально возможный коэффициент усиления по напряжению электронной лампы, и он может быть достигнут только на низких рабочих частотах при сопротивлении нагрузки каскада усиления (подробнее см. главу 3) стремящемся к бесконечности $R_n = \infty$. На практике редко достигается такой большой коэффициент усиления.

Электронные лампы часто классифицируются по величине μ следующим образом:

- Малые μ : <8 (например, тип 6080 = 2, тип 12B4A = 6,5);
- Средние μ : 8–30 (например, тип 76 = 13,8; тип ECC82 = 18,6; тип SN7 = 20);
- Высокие μ : >30 (например, тип ECC81 = 65,6; тип SL7 = 70; тип ECC83 = 100; ECC807 = 150; тип WE416 = 250; тип PD500 = 1050).

Можно графически оценить μ в рабочей точке по реальным статическим характеристикам лампы, начертив горизонтальную линию через рабочую точку (точку покоя), которая фиксирует анодный ток. Рабочая точка — это статическая точка покоя, которая устанавливается при отсутствии на электродах лампы переменных напряжений, то есть тогда, когда к ее аноду и сеткам приложены лишь постоянные напряжения от источников питания. Эта рабочая точка, характеризующаяся номинальными постоянными напряжениями на аноде и на сетке, выбирается исходя из определенных условий и компромиссов при разработке усилительного каскада. Для расчет режимов каскада усиления через рабочую точку строится нагрузочная линия, характеризующая реальное сопротивление нагрузки. Подробные рекомендации по выбору рабочей точки для конкретных случаев проектирования усилительных каскадов содержатся в главе 3. Эквивалентные параметры лампы нужно определять как раз тогда, когда рабочая точка выбрана. Итак, для вычисления μ необходимо отложить на оси анодных напряжений выходные статические характеристики напряжения питания, а затем выбрать или достроить статическую характеристику, соответствующую сеточному напряжению, равному постоянному напряжению (напряжению) смещения на управляющей сетке). На этой статической характеристике отсчитывается анодный ток соответствующий обозначенному анодному питающему напряжению. Через полученную точку покоя проводится прямая, параллельная горизонтальной оси, фиксирующая ток покоя. Затем по горизонтальной оси отсчитываются значения анодных напряжений, соответствующих точкам пересечения этой прямой с соседними (влево и вправо) статическими характеристиками, причем фиксируются и соответствующие этим двум статическим характеристикам сеточные напряжения. Тогда искомая величина μ будет определяться как отношения разности двух отсчитанных значений анодных напряжений к разности сеточных напряжений, соответствующие этим двум статическим характеристикам.

Пример графического определения μ по выходным (анодным) статическим характеристикам лампы триода типа ECC83 показан на рис. 2.35, где также приведен пример нагрузочной линии (подробнее см. главу 3). Здесь точка покоя соответствует статической характеристике, снятой при сеточном напряжении $-1,5$ В. Соседние статические характеристики, по которым ведется отсчет разностей анодных и сеточных напряжений, соответствуют напряжениям на управляющей сетке $-1,0$ В и $-2,0$ В. Анодные напряжения в точках пересечения вспомогательной горизонтальной прямой фиксированного тока, проходящей через точку покоя, соответственно равны 133 В и 233 В. Тогда искомое значение внутреннего статического коэффициента усиления μ будет определяться следующим образом:

$$\mu = \frac{233 - 133}{2 - 1} = 100.$$

Отметим, что он обычно пренебрегают знаками напряжений в таких уравнениях.

Зная величину μ , а также внутренне сопротивление лампы r_a (подробнее см. ниже) и сопротивление анодной нагрузки R_n , можно использовать формулу, чтобы определить коэффициент усиления усилительного каскада по напряжению A_v (подробнее см. главу 3):

$$A_v = \mu \frac{R_n}{R_n + R_a} = 100 \frac{175}{175 + 65} = 73.$$

Это хорошо согласуется со значением, полученным в главе 3 методом нагрузочной линии ($A_v = 72$). Внутренний статический коэффициент усиления μ является одним из наиболее устойчивых параметров электронной лампы, хотя он немного изменяется при изменении тока анода.

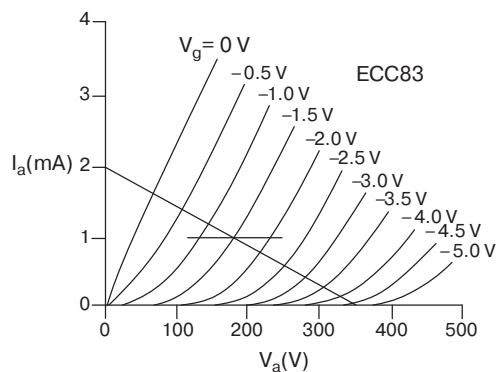


Рис. 2.35 Графическое определение μ

Рассмотренный метод графического определения μ не является идеальным, поскольку погрешность конечного результата зависит от того, как точно удастся отсчитать напряжения на графике статических характеристик. Тем не менее, его точности на практике оказывается вполне достаточно.

В параграфе 2.6 при обсуждении статических характеристик триода вводилось понятие проницаемости сеток лампы D . Величина проницаемости характеризует степень влияния анодного напряжения на анодный ток. Этот параметр весьма прозрачен физически, поскольку напрямую зависит от количества сеток в лампе и их густоты. В первом приближении, проницаемость является величиной обратной внутреннему статическому коэффициенту усиления μ (а при отсутствии тока управляющей сетки выполняется не приближенное, а строго равенство $D = 1/\mu$). В соответствии с этим, в расчетах можно использовать любой из эквивалентных параметров D или μ . Тем не менее, в теории и расчетах усилителей звуковой частоты исторически принято использование параметра μ (чего мы и будем придерживаться в настоящей книге), а при проектировании радиопередатчиков, наоборот принято пользоваться параметром D .

Другой важный эквивалентный параметр электронной лампы — крутизна проходной характеристики gm , характеризующая наклон этой характеристики, и показывающая насколько резко изменится анодный ток при изменениях напряжения на управляющей сетке. Таким образом, крутизна характеризует степень управляемости лампы, и, в конечном итоге, определяет ее коэффициент усиления.

Крутизна характеристики gm лампы — это отношение изменения тока анода ΔI_a к изменению напряжения на управляющей сетке ΔV_c , при фиксированном анодном напряжении:

$$gm = \frac{\Delta I_a}{\Delta V_c}.$$

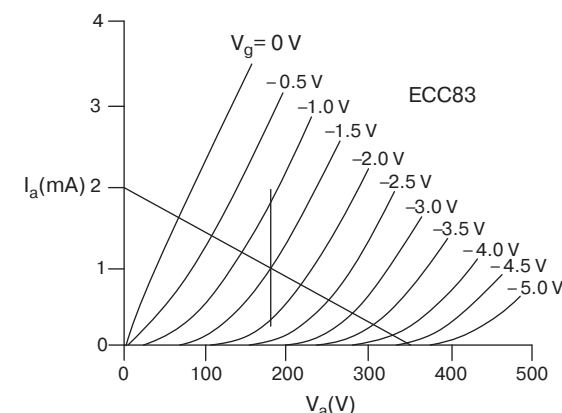


Рис. 2.36 Определение крутизны gm

Теоретически, чтобы найти графически крутизну gm , нужно на анодных (выходных) характеристиках начертить вертикальную линию через рабочую точку (ту же, что и при определении μ), то есть сохраняя анодное напряжение V_a постоянным. Затем отсчитываются значения анодного тока при пересечении этой прямой с соседними статическими характеристиками. На рис. 2.36 показан пример определения крутизны триода типа ECC83. Отсчет пределов изменения анодного тока ведется в точках пересечения вертикальной прямой, проведенной через рабочую точку, с двумя статическими характеристиками, соответствующими сеточным напряжениям -1 В и -2 В. Изменение анодного тока при этом составляет от $0,3$ мА до $1,72$ мА. Крутизна gm определяется как отношение изменения анодного тока к разности напряжений на сетке, соответствующих выбранным статическим характеристикам:

$$gm = \frac{1,72 - 0,3}{1 - 2} = 1,42 \text{ мА/В}.$$

Наконец можно дать определение внутреннего сопротивления лампы r_a :

Внутреннее статическое сопротивление лампы r_a — это отношение изменения анодного напряжения ΔV_a к изменению тока анода ΔI_a при постоянном напряжении сетки.

$$r_a = \frac{\Delta V_a}{\Delta I_a}$$

Имеется очень полезное уравнение, которое связывает крутизну, внутренний статический коэффициент усиления и статическое внутренне сопротивление:

$$gm = \frac{\mu}{r_a}$$

Очевидно, можно трансформировать это уравнение как необходимо, чтобы найти недостающий третий параметр. Это уравнение часто называют формулой Баркгаузена.

При разработке усилителей мощности иногда переходят к работе с отсечкой тока, для чего важно знать величину напряжения отсечки проходных характеристик. Приближенно его можно определить, если на семействе проходных статических характеристик отметить рабочую точку, выбрав статическую характеристику, соответствующую номинальному анодному напряжению. На этой характеристике нужно обозначить точку, соответствующую величине анодного тока равному отношению $5P/V_a$, где P — требуемая полезная мощность, отдаваемая лампой в нагрузку, а V_a — номинальное анодное напряжение. Через эту точку нужно провести касательную к данной статической характеристике, а также секущую — прямую, проходящую в «хвост» статической характеристики, где анодный ток обращается в ноль. Искомое напряжение отсечки анодного тока будет равно среднему арифметическому между напряжениями точек пересечения двух вышеназванных вспомогательных прямых с осью абсцис (осью сеточных напряжений).

Наконец, полезно ввести параметр, который очень редко упоминается — постоянная пространственного заряда (первеанс) — это отношение ограниченного объемным зарядом тока анода к анодному напряжению в степени $3/2$ (закон Чилда — Child):

$$G = \frac{i_{\text{(ограниченный объемным зарядом ток анода)}}}{V^{3/2}}$$

Практическое значение первеанса (постоянной пространственного заряда) — электронная лампа с большим первеансом требует меньшее анодное напряжение для достижения заданного тока анода. Кроме того, большой первеанс электронной лампы, позволяет работать с достаточно низкими анодными напряжениями, что бывает весьма полезно.

2.9. Особенности применения тетродов и пентодов в усилителях звуковой частоты

Как уже было сказано выше, экранирующая сетка тетродов и пентодов, служащая для уменьшения статической проходной емкости (вред которой будет подробно рассмотрен в главе 3) должна быть соединена с землей по переменному току с помощью блокировочного конденсатора. Также на эту сетку должно подаваться положительное напряжение, но обычно меньшее, чем на анод. В большинстве маломощных устройств для питания анодов и экранирующих сеток используется как правило общий источник питания. В этом случае, разность между напряжениями питания экранирующей сетки и анода гасится на резисторе за счет протекания постоянного тока экранирующей сетки. Таким образом, цепь питания экранирующей сетки всегда содержит развязывающий (блокировочный) конденсатор C_{g2} и гасящий резистор R_{g2} , как, например, в схеме усилительного каскада, представленного на рис. 2.37. Назначение остальных элементов схемы такое же, как в усилительных каскадах на триодах, которые будут подробно рассмотрены в главе 3.

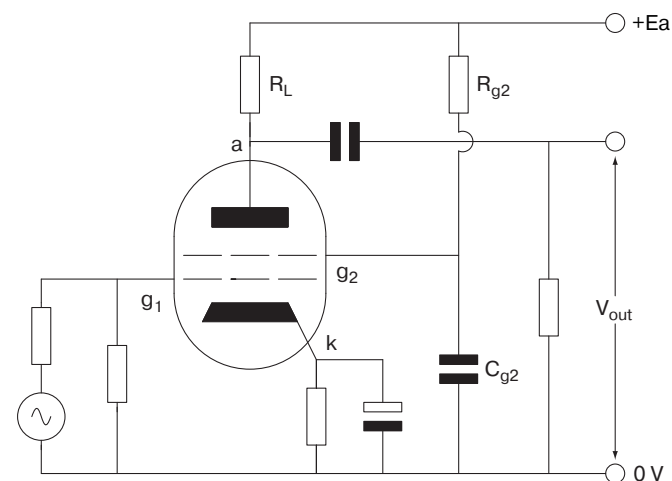


Рис. 2.37 Усилительный каскад на тетроде

В разделе 2.7 также обсуждалось, что классическим тетрадам свойственно искривление анодных статических характеристик в области малых анодных напряжений. Пример таких характеристик представлен на рис. 2.38.

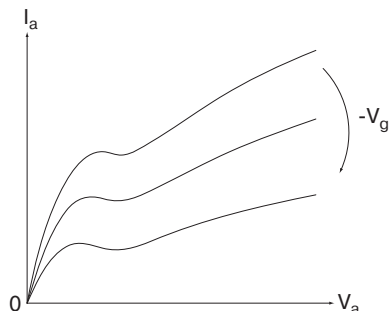


Рис. 2.38 Анодные характеристики тетрода

Перегибы на кривых вызваны *вторичной эмиссией* с анода и перехватом вторичных электронов экранирующей сеткой. Это явление было подробно рассмотрено в раздел 2.7 и называется *динатронным эффектом*.

Перегиб кривых анодных статических характеристик тетрода, вследствие динатронного эффекта, вызывает не только искажение сигнала, он также является причиной отрицательного внутреннего сопротивления лампы, которое может вызывать проблемы с устойчивостью (склонностью к автогенерации), по этой причине чистые тетроды были вскоре вытеснены из приемо-усилительной техники. Тем не менее, они до сих пор находят широкое применение в мощных радиопередатчиках. Что же касается приемо-усилительной техники, то здесь прочное место заняли лучевые тетроды и пентоды, не обладающие недостатком классического тетрода.

Лучевой тетрод также предполагает некоторые дополнительные интересные возможности. Например, если у лампы имеются два анода, и индивидуальные лучеобразующие пластины для каждого из них, то можно модулировать напряжение между этими пластинами, чтобы управлять отношением токов, разделяемых между двумя анодами. Пример такой лампы: 6AR8 — это электронная лампа, разработанная главным образом преимущественно для декодирования цвета в телевизорах, но она, также использовалась в аудио тюнерах, в каскаде смесителя и в стереофоническом декодере.

Обратимся теперь к свойствам статических характеристик пентода и лучевого тетрода. В дальнейших рассуждениях (в этой и последующих главах) мы не будем делать разделения между этими разновидностями экранированных ламп. Их статические характеристики имеют примерно одинаковый вид, а вспомогательный электрод (антидинатронная сетка пентода и лучеобразующие пластины лучевого тетрода) в большинстве случаев просто соединяется с катодом или с общим проводом — землей.

Когда мы исследуем анодные характеристики пентода слабых сигналов, например типа EF86, снятых при напряжении на экранирующей сетке $V_{C2} = 100$ В видно, что

анодные кривые близки к горизонтальным линиям. Из этого факта можно сделать нижеследующие полезные выводы.

Во-первых, характеристика пентода очень похожа на характеристику биполярного транзистора (см. ниже в разделе 2.11), и свидетельствует о том, что внутреннее сопротивление лампы достаточно высоко: для большинства практических применений — его можно считать стремящимся к бесконечному. Следовательно, выходное сопротивление пентодного каскада усиления примерно равно сопротивлению анодной нагрузки $\approx R_n$ (подробнее см. главу 3).

Во-вторых, анод способен работать при напряжениях намного ближе к 0 В, чем триод — поэтому можно получить больший размах выходного напряжения. Это имеет важные последствия для коэффициента полезного действия, и делает пентод хорошим выбором для каскадов высокого напряжения и большой мощности.

В-третьих, профиль кривых V_a, I_a пентода (и полупроводникового транзистора) является экспоненциальным, поэтому:

$$I_a = \infty (1 - \exp^{-kV_a}).$$

Это соотношение показывает, что в пентоде формируются значительные нечетные гармонические искажения по сравнению с триодом. Например, рассмотрим усилитель на пентоде типа E55L при анодном токе $I_a = 50$ мА, с анодной нагрузкой 4,7 кОм и источником анодного питания 410 В. Каскад развивает ≈ 73 В действующего значения выходного переменного напряжения на аноде, по этой причине он был опробован на искажения (подробнее см. главу 4) при выходе ≈ 50 В действующего значения. Вследствие чего каскад имел 1,3% суммарного значения коэффициента нелинейных искажений (Total Harmonic Distortion — THD), но отметим, что в спектре этих искажений содержатся многочисленные гармоники — вплоть до двенадцатой (рис. 2.39).

В отличие от пентода, профиль анодной кривой триода определяется степенной зависимостью:

$$I_a \propto V_a^{\frac{3}{2}}.$$

Это уравнение может быть аппроксимировано, используя биномиальную последовательность, и хотя она содержит как нечетные (x^3, x^5, \dots) так и четные (x^2, x^4, \dots) члены, указывающие на четные и нечетные гармоники, члены уменьшаются очень быстро (обычно автор не имеет необходимости рассматривать их за пределами шестой гармоники при тестировании триодов). Можно вполне обосновано ожидать, что триоды преимущественно генерируют нелинейные искажения по второй гармонике, которые в ряде случаев могут вообще быть нейтрализованы схемотехническими приемами (например, в двухтактных схемах усиления мощности, см. главу 7).

Тип создаваемых каскадами усиления искажений является важным, так как ухо более терпимо к четным гармоническим искажениям, чем к нечетным, частично потому что само ухо порождает четные гармонические искажения, а также, потому что

более высокие нечетные гармоники не являются мелодично связанными с основным музыкальным тоном и звучат как диссонирующие.

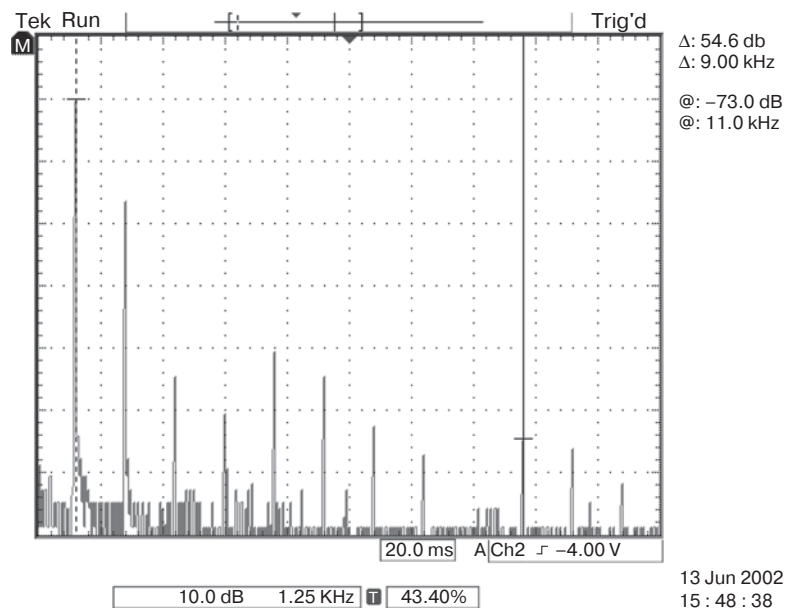


Рис. 2.39 Пентод E55L, спектр искажений

2.10. Некоторые вопросы конструкции и эксплуатации приемо-усилительных ламп

2.10.1. Катод

Самые первые электронные лампы не стыдились своего происхождения, берущего начало от осветительных ламп накаливания, и имели прямой подогрев, при котором использовалась вольфрамовая нить, служившая одновременно и катодом. Вольфрам использовался ранее и используется сейчас по той причине, что он имеет самую высокую температуру плавления из всех известных металлов (3695 К или 3422 °С) и может выдерживать нагрев до температур примерно 3000 К, необходимой для излучения в видимом диапазоне спектра. Хотя от электронных ламп не требовалось освещать своими огнями большой город, было экспериментально обнаружено, что снижение температуры катода значительно снижает электронную эмиссию, поэтому первые лампы получили известность как лампы ярко горящие. Ток эмиссии катода с единичной площади в упрощенном виде может быть выражен:

$$I \propto T^2 \exp \frac{-e\phi}{kT},$$

в котором, T — абсолютная температура катода, $T = (+273,16^\circ\text{C})$;
 e — заряд электрона, $1,602 \times 10^{-19}$ Кул;
 ϕ — работа выхода электрона с поверхности катода в электрон-вольтах ($\approx 4,5$ эВ для вольфрама);
 k — постоянная Больцмана, $1,381 \times 10^{-23}$ Дж/К;
 \exp — основание натурального логарифма, $\approx 2,718$.
 (Полностью уравнение термоэлектронной эмиссии Ричардсона-Душмана приводится в Приложении).

Эффективность термоэлектронной эмиссии катода является очень важной характеристикой, так как она не только определяет потери на тепловое рассеяние и определяет энергопотребление оборудования, но еще и потому, что тепло, выделяющееся при нагреве должно рассеиваться в окружающую среду, не приводя к разрушению других компонентов схемы. Поэтому стояла задача добиться максимальной эмиссии для заданной мощности на катоде, поэтому вся история развития катода тесно связана с достижениями химической науки и приложением этих достижений к эмитирующей поверхности катода.

Первое значительное улучшение характеристик катода было получено после нанесения тория на поверхность вольфрамового катода, который позволил не только улучшить эмиссию, но и снизить рабочую температуру катода до 1950–2000 К, что было существенно ниже ранее использовавшихся температур, доходивших до 3000 К. Это снижение температуры было очень важным, так как электронные лампы рассеивали тепло за счет излучения, а в соответствии с законом Стефана выделяющаяся мощность равна:

$$E = \sigma T^4,$$

где E — мощность, выделяющаяся на единичной площади;
 σ — постоянная Стефана, $5,67 \times 10^{-8}$ Вт/К⁴м²;
 T — абсолютная температура.

Таким образом, для поддержания температуры 1975 К требуется только одна пятая той мощности, которая необходима для компенсации потерь, вызванных тепловым излучением, по сравнению с мощностью, необходимой для поддержания температуры 3000 К. Такой тип ламп иногда встречается под названием матовый (тусклый) эмиттер. Хотя эмиссия возросла всего вдвое, снижение мощности нагревателя в пять раз означало, что общая эффективность нового катода увеличилась в десять раз.

Реальное улучшение характеристик катода пришло с использованием оксидных покрытий катодов, рабочая температура которых составляла всего примерно 1100 К, а общая эффективность по сравнению с чисто вольфрамовым катодом возросла в 100 раз. Например, уже в 1929 году батарейная лампа P215 имела катод прямого

накаливания с покрытием из оксида бария, для которого требовалось напряжение всего 2В при токе 150 мА, (рис. 2.40).

Производители ламп часто обладали правом собственности на составы, используемые для катодных покрытий, так, например, компания J. T. Baker Company выпускала роскошно названные «Радиосмеси № 3», которые состояли из 57,3% карбоната бария, 42,2% карбоната стронция и 0,5% карбоната кальция. К величайшему сожалению, эта смесь точно не имела никакого отношения к апокрифическому (сомнительному) «Любовному напитку № 9».

Хотя катод изготовлен из чистого вольфрама, активный эмиссионный слой на поверхности катода имеет очень маленькую толщину и, следовательно, очень нестойкий. Вакуум в колбе лампы никогда не бывает идеальным, поэтому в пространстве между катодом и анодом лампы всегда находятся молекулы посторонних газов. Пока катод не разогрет, анодный ток отсутствует, поэтому на анодной нагрузке падение напряжения отсутствует, в силу чего анодное напряжение V_a достигает значения, равного полному напряжению высоковольтного источника питания.



Рис. 2.40 Лампа P215 с катодом прямого накала, имеющего оксидное покрытие

При нагревании катода эмитированные электроны устремляются к аноду, на своем пути часть электронов сталкивается с молекулами остаточных газов и, обладая высокой энергией, производят ионизацию этих газов (анодное напряжение при этом изменяется пренебрежимо мало). Положительные ионы молекул газа устремляются к отрицательно заряженному катоду, и, обладая достаточной скоростью, бомбардируют его, разрушая поверхностный слой. Если этот процесс разрушения покрытия катода продолжается достаточно долго, то эмиссионное покрытие катода может быть в значительной степени повреждено, при этом катоды с оксидным покрытием могут повреждаться легче, чем вольфрамовые катоды с покрытием из тория. Поэтому, если амплитудное значение V_a превышает 2 кВ, предпочтительнее использовать лампы с торированными катодами. Поскольку катоды из чистого вольфрама не зависят от свойств мономолекулярного эмитирующего покрытия, ионная бомбардировка на них практически не влияет.

Способом, избавляющим катод от ионной бомбардировки, является создание как можно более глубокого вакуума в баллоне лампы. Для достижения этого существуют различные технические приемы.

Второй проблемой катодов с оксидными покрытиями является, так называемое, отравление катодов. При высокой рабочей температуре катода, но при отсутствии тока лампы или его очень маленьких значениях, на поверхности раздела между оксидом бария и никелем, из которого изготовлен сам катод, образуется высокоомный промежуточный слой ортосиликата бария. Сопротивление промежуточного слоя сильно снижает эмиссионную способность покрытия, но более серьезным недостатком является то, что он увеличивает шумы, генерируемые лампой.

Отравленные катоды могут быть постепенно восстановлены при работе лампы с высокими значениями анодного тока. Другим методом, часто используемым для электронных пушек обычных телевизионных кинескопов, является метод «омоложения», который заключается во временном повышении напряжения накала катода для увеличения его температуры нагрева и одновременном увеличении анодного тока. При использовании этого метода следует учитывать риск испарения части эмиссионного покрытия и загрязнения продуктами испарения расположенной рядом управляющей сетки.

Для предотвращения таких явлений, как обнажение катода, так и его отравление, можно постоянно поддерживать напряжение питания подогревателей катода на уровне, который будет составлять примерно 63% от полного значения, а полное напряжение питания подогревателей подавать только в режиме полной нагрузки. Величина 63% не является какой-то мистической цифрой, просто это то значение, которое было определено в ходе экспериментов по продлению срока службы ламп, и которое снижает время прогрева ламп Plumbicon с оксидированными катодами, которые применялись в последнем поколении цветных телевизионных камер, использующих лампы-приемники изображения.

Неприятным побочным эффектом для торированных вольфрамовых катодов является то, что они оказываются очень ломкими, поэтому такие типы ламп, как, например, 211, 300В, 813 и 845 требуют чрезвычайно аккуратного обращения и не должны подвергаться никаким механическим ударам. Торированная вольфрамовая нить прямонакального катода представляет тонкую проволоку, часто имеющую W-образную форму, которая слегка натягивается пружинами, (рис. 2.41).

К сожалению, тепловой удар также повреждает лампы с торированными вольфрамовыми нитями. Изучение срока службы ламп мощных радиопередатчиков, выпущенные в 1994 г. показали, что каждый цикл их включения-выключения сокращает срок службы примерно на 0,2% относительно максимально возможного срока службы, составляющего 30 тыс. часов. Эта цифра поначалу не выглядит очень устрашающей, однако, 500 циклов включения-выключения выведет нить из строя, поэтому если лампа будет включаться и выключаться каждый день, то следует ожидать что менее, чем через 17 месяцев, она выйдет из строя. Неудивительно, что лица, занимающиеся радиовещанием, пессимистически оценили результаты этих исследований и заинтересовались, каким образом срок службы ламп мог бы быть увеличен.

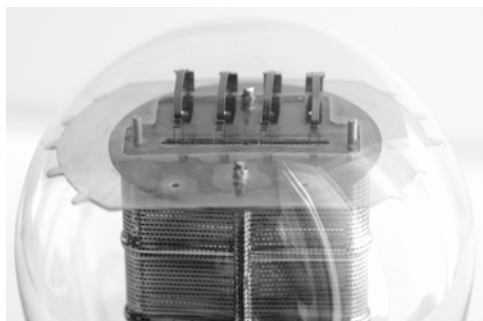


Рис. 2.41 Натяжение W-образной нити прямонакального вольфрамового катода, имеющего покрытие из тория, с использованием пластинчатых пружин

Существует две основные причины, по которым цикл включения-выключения наносит вред торированной вольфрамовой нити:

- как только температура нити достигает примерно 900 К, в результате действия эффекта Миллера-Ларсона (Miller-Larson) происходит переориентация зерен металла, в результате чего нить становится длиннее и тоньше. К сожалению, если какой-нибудь участок нити становится чуть тоньше, увеличившаяся плотность тока на этом участке вызовет его локальный перегрев, который усугубляет действие эффекта Миллера-Ларсона и вызывает дальнейшее уменьшение поперечного сечения нити. Таким образом, локальное уменьшение поперечного сечения приводит к образованию достаточно больших углублений, в результате чего сохраняющийся достаточно большим ток, протекающий по проводящему материалу, имеет такие высокие значения локальной плотности, которые приводят к локальному разогреву, достаточному для испарения материала и обрыва нити накала;
- сопротивление холодной нити накала составляет всего одну десятую значения, характерного для нагретой нити, следовательно, начальный ток холодной нити в 10 раз превышает значение номинального рабочего тока. Резкий бросок начального тока, проходящего по нити, взаимодействуя с магнитным полем Земли, вызывает слабое отклоняющее возмущение. Совместно с действием эффекта Миллера-Ларсона, этот эффект еще больше увеличивает неровности на поверхности хрупкой нити. Вызванные повреждения пропорциональны третьей степени начального тока, поэтому для ламп рекомендуется использовать режим «плавного включения» накального напряжения.

В том случае, если читатель приобрел квартет достаточно дорогостоящих ламп, например типа NOS 845, он будет заинтересован устранить последствия от действия эффекта Миллера-Ларсона и, возможно, захочет постоянно питать нити накала напряжением, составляющим 60–80% от номинального значения, и увеличивать напряжение до полного значения только при полном включении. Однако, следует заме-

тить, что этот прием сокращает (тратит) длительность эмиссионной способности с интенсивностью, составляющей 1% от значения, характерного для эксплуатации с номинальным значением напряжения.

В самых первых лампах для подогрева прямонакальных катодов использовались батареи свинцовых аккумуляторов, поэтому использовались напряжения, кратные значению 2 В. Необходимость периодически сдавать тяжеленную аккумуляторную батарею в местный радиомагазин для подзарядки было досадной неприятностью, поэтому в более поздних конструкциях ламп для питания цепей накала использовались пониженные напряжения переменного тока промышленной частоты. К сожалению, использование для подогрева катодов переменного тока привело к появлению воспринимаемого на слух фона переменного тока, обязанного своим происхождением трем основным механизмам, которые перечислены ниже в порядке их значимости.

2.10.2. Проблемы, связанные с накалом ламп

2.10.2.1. Общие замечания

Нить накала должна изготавливаться из очень тонкой проволоки, обеспечивающей высокое сопротивление и позволяющей производить ее нагрев сравнительно небольшими токами, которые не потребуют использования очень толстых проводов в обмотках накального трансформатора. Так как используемый провод очень тонкий, масса нити будет очень мала (как и ее тепловая инерционность), поэтому температура нити будет в состоянии частично отслеживать изменения подводимой мощности. Данный эффект может быть более ясно представлен, если проследить за светом фар автомобиля: после выключения дальнего света толстые спирали лампочек постепенно медленно гаснут, тогда как обычные домашние лампы накаливания точно такой же мощности с тоненьким волоском перестают светиться гораздо быстрее. Так как эмиссионная способность катода электронной лампы модулируется мощностью нагрева, которая пропорциональна квадрату тока I^2 или квадрату напряжения V^2 , периодически меняющаяся величина напряжения (при питании нитей накала переменным током) вызывает возникновение фонового шума с частотой, равной удвоенному значению частоты переменного тока сети питания.

2.10.2.2. Проблемы электростатики

Падение напряжения, возникающее вдоль нити накала, влияет на величину напряжения между сеткой и катодом V_{gk} . Это происходит потому, что если рассмотреть какую-нибудь точку, подключенную к точке нулевого потенциала высоковольтного источника, то другие точки нити накала будут иметь уже отличные от нее (и изменяющиеся) потенциалы. Если к точке нулевого потенциала высоковольтного источника питания подключить центральную точку нити накала, то на ее концах будут равные, но про-

тивоположные по знаку, потенциалы. Поэтому, одна часть нити будет эмитировать больше электронов, чем другая. При этом зависимость анодного тока от напряжения V_{gk} выражается:

$$I_a \propto V_{gk}^{\frac{3}{2}}$$

Важность этого закона, называемого «законом степени трех вторых» заключается в том, что избыточная часть электронов, эмитированных из более положительной части нити накала, в точности не компенсирует недостаток электронов, эмитируемых из другой части. Этот дисбаланс проявляется наиболее явно, когда напряжение источника питания нити соответствует максимальному или минимальному амплитудному значению, то есть этот механизм также генерирует фоновый шум источника питания, частота которого также будет равна удвоенному значению частоты сетевого напряжения.

Проблемы тепловой инерционности и электростатики возникают при питании цепей подогревателей напряжением синусоидальной формы. При использовании источника питания с колебаниями прямоугольной формы данные проблемы проявляться не будут, хотя избавление от появления высших гармоник в цепи звукового тракта, связанных с наличием паразитной емкости подогреватель-катод C_{hk} , окажется в этом случае довольно сложной задачей.

2.10.2.3. Электромагнитные проблемы и катоды косвенного накала

Магнитное поле, возникающее вокруг нити накала при прохождении тока, искривляет траекторию движения электронов, в силу чего некоторая их часть не достигает анода. Когда в цепи накаливания протекает переменный ток, вектор силы, действующей на электроны, изменяется с изменением переменного тока, поэтому этот механизм ответствен за фоновый шум, частота которого совпадает с частотой переменного тока источника питания.

Хотя использовались различные подходы к решению данных проблем, наилучшим решением все же оказалось применение катода с косвенным подогревом, когда материал, обеспечивающий высокую эмиссию электронов, наносился на трубчатый материал, расположенный вокруг нити, которая получила название подогреватель катода. Хотя основная идея патента и не была в свое время очень четко сформулирована, она заключалась в том, что если катод трубчатой конструкции имеет достаточную тепловую инерционность, то он не будет в состоянии быстро отслеживать все изменения температуры достаточно тонкого провода нагревателя. Так как ток нагревателя не проходил по трубчатому катоду, то все его точки поверхности имели одинаковый потенциал, в силу чего он получил название эквипотенциального катода. Так были решены проблемы электростатики. Если для трубчатого материала такого подогревного катода использовался магнитный материал, например, никель, то он экранировал магнитное поле нити накала, значительно снижая электромагнитные проблемы.

Так как основной задачей катода с косвенным подогревом являлось снижение фонового шума, то электрическое напряжение источника питания, используемое для подогрева катода, должно было быть электрически изолировано от поверхности труб-

чатого катода, с которой эмитировались электроны. К сожалению, хорошие диэлектрические материалы обладают одновременно и хорошими теплоизоляционными свойствами. Например, тепловое сопротивление такого диэлектрика, как двуокись алюминия, требует, чтобы подогреватель имел рабочую температуру 1650 К, для того, чтобы температура катода составляла 1100 К. Поэтому катоды косвенного подогрева потребляют больше энергии по сравнению с прямонакальными катодами. Также для них требуется больше времени, чтобы достичь рабочей температуры, однако для малосигнальных прямо-усилительных ламп снижение фонового шума является настолько неопределимым преимуществом, что медленный прогрев и увеличение потребляемой мощности цепи накала становятся не столь существенными.

Материал, обеспечивающий высокую эмиссию электронов, наносится на внешнюю поверхность никелевой трубки методами распыления в вакууме, а для изготовления подогревателя вернулись к чистому вольфраму. Однако даже при этих пониженных температурах чистый вольфрам подогревателя способен к ограниченной термоэлектронной эмиссии, причем роль анода для него выполняет трубчатый катод. Если допустить протекание тока с подогревателя на катод, то он внесет свою долю в полезный ток сигнала, протекающего между катодом и анодом лампы, приводя опять, таким образом, к возникновению фонового шума. К счастью эта проблема была сравнительно легко решена путем наложения небольшого постоянного смещения (напряжения +10 В оказывается достаточным) на источник питания подогревателя, которое, таким образом, запирает вакуумный диод, возникающий между нитью подогревателя и катодом. Американская радиокорпорация, RCA, разрабатывающая и выпускающая электронные лампы, рекомендует использовать величину положительного смещения между подогревателем и катодом от +15 В до +40 В для большинства схем, которые приводятся в их публикациях.

Вопреки всем усилиям, затраченным на борьбу с фоновым шумом, нить подогревателя катода все еще может индуцировать сигнал шума в цепи схемы либо за счет токов утечки, либо из-за несовершенства экранирующих свойств трубчатого никелевого катода. В дальнейших попытках уменьшить фоновый шум, нить подогревателя лампы типа EF86 наматывалась в виде спирали, чтобы взаимно компенсировать магнитные поля, вызываемые протеканием тока подогревателя катода.

Единственным способом избавиться от фонового шума, обязанного своим происхождением подогревателям, является использование в цепях подогревателей источников постоянного тока без каких-либо составляющих переменного тока. А это требует использования стабилизированных источников питания, которые обеспечивают к тому же и ряд других преимуществ. Так как эмиссия катода очень сильно зависит от его температуры, то существенным фактором становится точное поддержание тока подогревателя, поэтому компания Маллэрд (Mullard) ограничила максимально допустимые изменения напряжения питания подогревателей значением $\pm 5\%$, что превышает официально допускаемые существующими правилами изменения напряжения в сетях питания Великобритании (от +10% до -6%). Стабилизированный источник питания цепей подогревателей обеспечивает стабильность характеристик лампы, а исключение термоциклирования поверхности катода снижает низкочастотные шумы.

И напоследок, когда автор книги установил автоматический стабилизатор напряжения (AVR) на лабораторный стол, питающий его ламповый тестер AVO VCM163, чтобы бороться с флуктуациями сетевого напряжения, автоматический стабилизатор работал наиболее интенсивно в промежутки времени от 16 до 23 часов. И не это ли является доказательством того эмпирического факта, что качество звучания высококлассных Hi-Fi систем кажется значительно более высоким после наступления полуночи?

Во всех приемо-усилительных лампах последнего поколения используются катоды с косвенным подогревом, а прямонакальные, чисто вольфрамовые катоды в настоящее время используются в основном только в мощных генераторных лампах радиопередатчиков.

2.10.2.4. Изоляция катод-подогреватель

Катод с косвенным подогревом состоит из нити подогревателя, изолированной слоем двуокиси алюминия, свернутой в спираль и вставленной в плотно закрывающийся трубчатый катод (рис. 2.42).

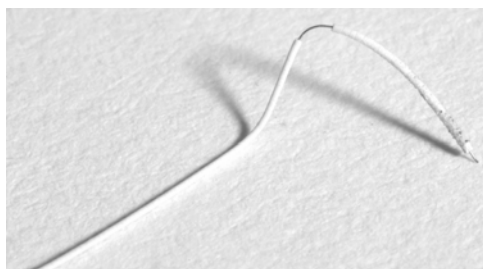


Рис. 2.42 Нить накала лампы 6К7, вынутая из катода. Изолирующий слой двуокиси алюминия был удален на вершине изгиба, чтобы продемонстрировать намного более тонкую вольфрамовую проволоку

Никакие изоляторы не являются идеальными, поэтому они быстрее утрачивают свои свойства при увеличенных температурах, а это является не очень хорошим их свойством, так как используемый в катодах конкретный диэлектрик раскаляется докрасна. Как правило, удельное сопротивление двуокиси алюминия при рабочей температуре составляет менее одной миллионной части того, значения, которое характерно для комнатной температуры. В силу этого любая электрическая изоляция, установленная между катодом и подогревателем, будет характеризоваться увеличенными токами утечки между катодом и подогревателем. Худшим случаем является тот, когда материал изоляции загрязнен посторонними примесями, так как эта неидеальность приводит к возникновению шума вида $1/f$. Очень раздражает тот факт, что одной из самых худших представительниц некачественной изоляции катод-подогреватель является просто превосходная во всех иных отношениях лампа типа 12В4-А. Поэтому данные лампы перед их использованием должны внимательно сортировать-

ся, чтобы исключить образцы с некачественной (в нагретом состоянии) изоляцией, если проблема шума носит критический характер.

Мощность, потребляемая подогревателями катодов, может быть снижена, а КПД лампы таким образом возрасти, если уменьшить толщину изолирующего слоя между катодом и нагревателем. Именно это было осуществлено во время перехода от поколения ламп, соответствующих международному стандарту, с октальным восьмиштырьковым цоколем, к следующему поколению ламп, базирующихся на цоколях типа В9А («пальчиковым»), но одновременно с этим подверглась серьезному риску электрическая прочность изоляции катод-нагреватель.

Возрастание напряженности электрического поля при уменьшении толщины изоляции катод-подогреватель увеличивает токи утечки. Хотя величина максимального напряжения катод-подогреватель $V_{g-h(max)}$ в паспортных данных указывается в пределах от 90 до 150 В (за исключением ряда усиленных и более мощных ламп, относящихся к серии телевизионных), этот предел должен считаться явно завышенным, так он приводится, как правило, для усредненных значений токов утечки, хотя, без всяких сомнений, при более высоких напряжениях более высокие токи утечки приведут к формированию каналов проводимости и пробоем изоляции. Отказ ламп вследствие пробоя изоляции катод-нагреватель встречается достаточно редко, но вероятность такого пробоя возрастает в катодных повторителях, характеризующихся высокими напряжениями сигнала в цепи катода, или в выходных каскадах с распределенной нагрузкой, таких, например, как схема Макинтоша (McIntosh).

2.10.2.5. Тепловой режим катода

В соответствии с уравнением термоэлектронной эмиссии Ричардсона-Душмана, эффективность эмиссии электронов, а, следовательно, и анодные характеристики лампы, в значительной степени определяются температурой катода. Если пренебречь вкладом рассеяния на аноде в тепловые процессы, которые происходят на катоде лампы, то температура катода T будет пропорциональна подводимой к подогревателю электрической мощности P и выражаться в следующем виде:

$$T \propto \sqrt[4.5]{P}.$$

Шепези (Szepesi) установил, что катоды с оксидным покрытием в лампах типа HL4G компании Тангерэм (Tungsram) генерируют минимальные шумы, когда рабочая температура катода составляет примерно 1200 К, а снижение температуры на 60 К, вызванное уменьшением напряжения подогревателя на 25%, удваивало мощность шума лампы.

Работа ламп с оксидными катодами при повышенных напряжениях подогревателей резко сокращает срок их службы, так как при этом резко возрастает интенсивность испарения эмиссионного материала, поэтому напряжение подогревателей не должно превышать номинальное значение более, чем на 5%. Таким образом, длительный срок службы, низкий уровень шумов и стабильные анодные характеристики требуют применения стабилизированного источника питания для цепей подогревателей катодов, обеспечивающего точное поддержание необходимого напряжения.

2.10.2.6. Подогреватели катодов и их источники питания

Как правило, подогреватели катодов ламп подключаются параллельно к источнику напряжения (чаще всего, это напряжение 6,3 В), либо питаются от источника тока при последовательном включении (например, током 300 мА). При отклонении параметров любого из источников от номинального значения анодные характеристики лампы претерпевают нежелательные изменения. Хотя изготовление стабилизаторов с напряжением 6,3 В не представляет особого труда, эффективность действия линейных непрерывных стабилизаторов снижается все сильнее с увеличением тока нагрузки, тогда как импульсные стабилизаторы, несмотря даже на точный расчет и тщательное исполнение, характеризуются повышенными уровнями шумов. По сравнению со всеми этими сложностями стабилизированный источник тока на 300 мА, питающий только последовательно включенные цепи накала ламп, может быть очень эффективным и изготовлен без особых сложностей.

Изготовители ламп достаточно часто регламентируют в технической документации вариант последовательного, или параллельного включения подогревателей катодов ламп, что чаще всего определяется принципиальной разницей в конструкции нитей накала этих типов ламп. Поэтому возникает вопрос, можно ли использовать для подогревателей, рассчитанных на напряжение питания 6,3 В (или на условие равенства токов в них), источники питания со стабилизированным значением тока?

Была выполнена проверка ряда типов ламп, рассчитанных на питание подогревателей катодов напряжением 6,3 В, с целью определить различия в их поведении при питании от различных по характеру источников питания. Были тщательно отобраны лампы, отличающиеся как можно сильнее по своим характеристикам, чтобы подчеркнуть любое отличие, связанное с типом их подогревателей. Например, лампа типа 12АТ7 была выбрана как одна из ламп, чей подогреватель вспыхивал яркой вспышкой при ее включении (табл. 2.1).

Табл. 2.1. Приведенный ток нагревателя (в процентах) в зависимости от напряжения питания подогревателя катода для параллельно включенных подогревателей (номинальное напряжение 6,3 В)

Напря- жение накала (V)	CV4024 12АТ7 (0,30 А)	Mullard ECC83 (0,29 А)	Raytheon 5842 (0,30 А)	GE 6ВХ7 (1,45 А)	Mullard EL84 (0,79 А)	Mullard EL34 (1,475 А)	В сред- нем	SD σ
6,30	100	100	100	100	100	100	100	0
6,00	97	97	100	97	96	97	97,3	1,37
5,50	92	93	93	93	92	93	92,7	0,52
5,00	87	90	90	88	87	87	88,2	1,47
4,50	83	83	83	83	82	85	83,2	0,98
4,00	77	78	80	78	77	78	78,0	1,10
3,50	70	66	73	72	72	73	71,0	2,68
3,00	67	60	67	66	67	67	65,7	2,80
2,50	58	62	60	61	60	60	60,2	1,33
2,00	52	55	53	54	51	53	53,0	1,41
1,50	42	45	47	45	43	44	44,3	1,75
1,00	30	34	37	37	32	34	34,0	2,76
0,50	20	21	20	26	19	20	21,0	2,53

В пределах экспериментальной погрешности (которая значительно возростала при снижении напряжения питания подогревателей до значения 1 В), токи подогревателей лампы находились между собой в очень хорошем согласии, подтверждая предположение, что лампы с параллельным включением подогревателей имели очень близкие по своим характеристикам нити накала. Этот вывод, скорее всего, может быть распространен и на другие типы ламп, так как на практике используется только единственный материал, вольфрам, для изготовления нитей накала.

Затем была выполнена серия исследований ламп типа PL508 при питании их подогревателей номинальным (300 мА) током (табл.2.2). Измерялись напряжения при этом значении тока, которые потом приводились к значению напряжения 6,3 В и сравнивались со средним значением тока, взятым из табл. 2.1.

Таблица 2.2. Сравнение данных для лампы PL508, рассчитанной на питание подогревателей от источника тока, с усредненными данными для ламп, рассчитанных на питание подогревателей от источника напряжения (в процентах)

Напря- жение	6.3	6.0	5.5	5.0	4.5	4.0	3.5	3.0	2.5	2.0	1.5	1.0	0.5
Av.	100	97	93	88	82	78	71	66	60	53	44	34	21
PL508	100	97	93	88	82	78	71	66	60	54	45	35	23

Несколько иная, и улучшенная методика измерений применялась во время тестирования ламп типа PL508, тем ни менее, корреляцию данных, полученных для случая с параллельным и последовательным вариантами включения подогревателей катодов ламп, следует признать просто замечательной. Установлено, что не существует значительных отличий между нитями накала в лампах, предназначенных как для последовательного, так и для параллельного включения нагревателей катодов, при условии, что на каждый подогреватель поступает соответствующая паспортным данным мощность. Поэтому, автор полагает, что не существует объективных причин, по которым нельзя было бы при желании использовать совместно оба типа ламп, используя вариант их смешанного подключения. Этот прием был использован в схеме *m*-повторителя блока частотной коррекции RIAA, описанном в главе 8.

Далее исследовалась лампа типа EL34, для которой ток накала подогревателей изменялся с интервалом 0,5% в границах диапазона изменения $\pm 5\%$ от номинального значения. Полученный результат изображался в графическом виде. Полученная экспериментальная зависимость наиболее близко совпадала с прямой линией, указывая, что подогреватель вел себя подобно резистору с постоянным сопротивлением в этом очень ограниченном диапазоне изменений напряжения. Так как, выделяющаяся мощность $P = V^2/R$, или $P = I^2R$, можно сделать два вывода.

Первый. Для питания цепей подогревателей катодов, включаемых параллельно, требуется стабилизированное напряжение (источник напряжения Гевенина), а для цепей питания подогревателей, включаемых последовательно, необходимо использовать стабилизированный ток (источник тока Нортон).

Второй. Не следует совмещать в схеме два типа источников: смешанный вариант последовательного и параллельного включения цепей подогревателей катода приведет к возникновению ошибок, так как в этом случае для каждого типа подогревателей исключается вариант использования идеального источника Тевенина, либо идеального источника Нортона. Например, так как двойной триод типа 6SN7 имеет внутренне соединение подогревателей катодов, рассчитанных на параллельное включение, то он должен питаться только от источника напряжения Тевенина, рассчитанного на напряжение 6,3 В, тогда как цепи подогревателей лампы типа 12SN7 (включенные последовательно) должны в идеальном случае питаться от источника тока Нортона, рассчитанного на ток 300 мА.

Можно привести более изощренный пример. Двойной триод, который первоначально проверялся на ламповом тестере с параллельно включенными подогревателями с напряжением 6,3 В и продемонстрировал блестящее совпадение анодных характеристик между секциями, мог быть рассогласован при последовательном включении подогревателей, несмотря даже на идеальное согласование характеристик подогревателей. Согласование должно было бы точно воспроизвести ожидаемые условия работы лампы.

2.10.2.7. Напряжение и ток подогревателя катода

Типичные лампы с косвенным подогревом требуют приблизительно одной минуты для достижения температуры от уровня комнатной до температуры подогревателя, составляющей 99% от номинального значения, или же 40 сек, если они были предварительно нагреты током, составляющим 80% от номинального значения (что эквивалентно 63% напряжения накала). При питании от источника с постоянным значением тока, напряжение на выводах подогревателей лампы является очень чувствительной характеристикой температуры, до которой нагрелся катод (и, соответственно, сам подогреватель). Лампа типа 14N7 компании International Servicemaster (ток подогревателя $I_h = 300$ мА), проверялась с использованием 41/2 разрядного цифрового универсального вольтметра, запрограммированного на измерение напряжения подогревателя с промежутком в 5 интервалов времени. Все полученные результаты были приведены к последнему значению напряжения подогревателя, принятого за 100%, и представлены в табл. 2.3.

Из табл. 2.3 следует, что хотя лампа начинает работать в нормальном режиме через 60 с, для достижения теплового равновесия между катодом и подогревателем требуется значительно большее время. Так как эмиссия, а, следовательно, и рабочие характеристики лампы, зависят от температуры катода, не следует ожидать стабильной работы в первые пять минут после включения накала.

Наиболее ярко выраженные изменения происходят на протяжении первой минуты работы, поэтому проверялось изменение напряжения подогревателей в течение первых 50 с работы для различных типов ламп с использованием осциллографа HP54600B (вертикальная развертка составляла 20% V_h /деление, а горизонтальная — 5 с/деление). Оно показано на рис. 2.43.

Таблица 2.3. Зависимость напряжения на выводах подогревателя от времени при питании от источника тока

Время (сек)	V_h (%)
0	22,62
5	36,28
10	46,60
15	58,93
20	78,75
25	89,29
30	93,14
35	95,24
40	96,87
45	98,06
50	98,80
55	99,19
60	99,38
90	99,54
120	99,70
150	99,80
180	99,87
210	99,93
240	99,98
270	100

Как следует из приведенной осциллограммы, различные типы ламп прогреваются с различной скоростью, следовательно, предупреждение производителя о необходимости последовательного включения цепей подогревателей приобретает еще большую актуальность. Однако, если последовательно включенные цепи подогревателей питаются от источника неизменного тока, различие в скоростях нагрева не является существенным.

Без изменения настроек осциллографа на нем проверялась динамика изменения напряжения на выводах подогревателя для лампы типа ECC88 компании Бримэр (Brimar), которая была предварительно прогрета током, составляющим 80% от номинального значения тока подогревателя, а также проверялась лампа, катод которой на момент начала измерений был холодным (рис. 2.44).

Установив полную идентичность подогревателей катодов ламп, необходимо ответить на вопрос, какой тип их включения, последовательный или параллельный, является наилучшим с точки зрения стабилизации мощности подогревателя? Чисто интуитивно кажется, что параллельное включение подогревателей с использованием схемы стабилизированного источника напряжения Тевенина, окажется лучше с точки зрения контроля за мощностью и температурным уходом. Однако все же более предпочтительным оказывается точно управляемое последовательное соединение с использованием схемы стабилизированного источника тока Нортона, которая, к тому же, оказывается более эффективной (обеспечивая меньший уровень потерь в стабилизаторе), а также имеет дополнительные преимущества, которые будут подобно рассмотрены в главе 6.

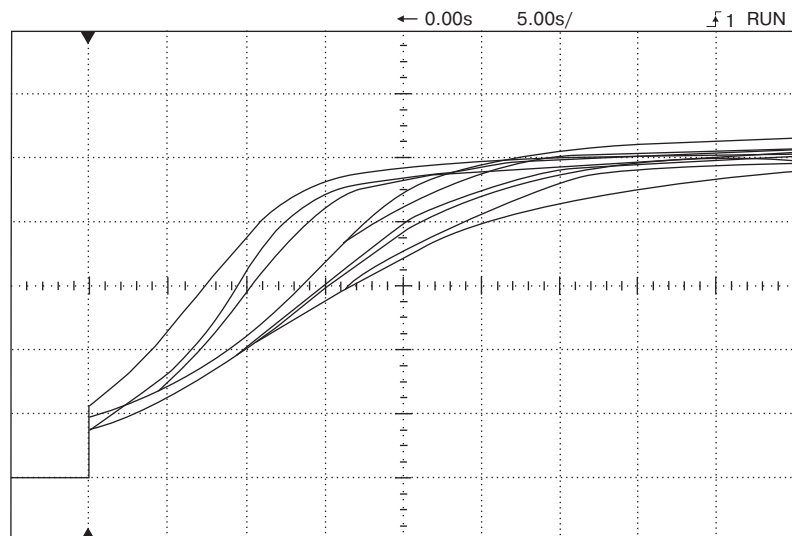


Рис. 2.43 Осциллограмма зависимости напряжения подогревателей катодов от времени для различных типов ламп, питаемых от стабилизированного источника тока

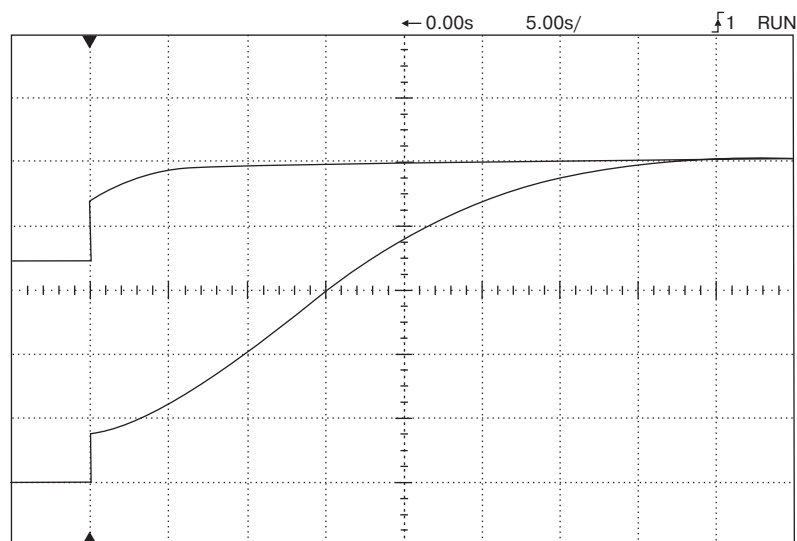


Рис. 2.44 Осциллограмма зависимости напряжения подогревателей катодов от времени, питаемых от стабилизированного источника тока. Верхняя осциллограмма: с предварительным прогревом катода. Нижняя осциллограмма: прогрев начинается от комнатной температуры

2.10.3. Управляющая сетка

2.10.3.1. Общие замечания

Управляющая сетка обычно наматывается в виде спирали, расположенной вокруг катода, из тонкого и жесткого провода (очень часто для этих целей используется вольфрам). При этом для увеличения эффективности воздействия сеточного напряжения на анодный ток ее стараются располагать как можно ближе к поверхности катода, где скорость движения электронов еще мала, а не рядом с анодом, при подлете к которому электроны приобретают уже значительный момент количества движения и не могут быть так легко отталкиваться полем сетки. Следовательно, даже если в лампе имеется несколько сеток, управляющей сеткой всегда будет таковая, которая расположена ближе всего к катоду. Шаг намотки спирали управляющей сетки и ее расположение относительно катода и анода влияют на крутизну лампы g_m и коэффициент усиления μ (рис. 2.45).

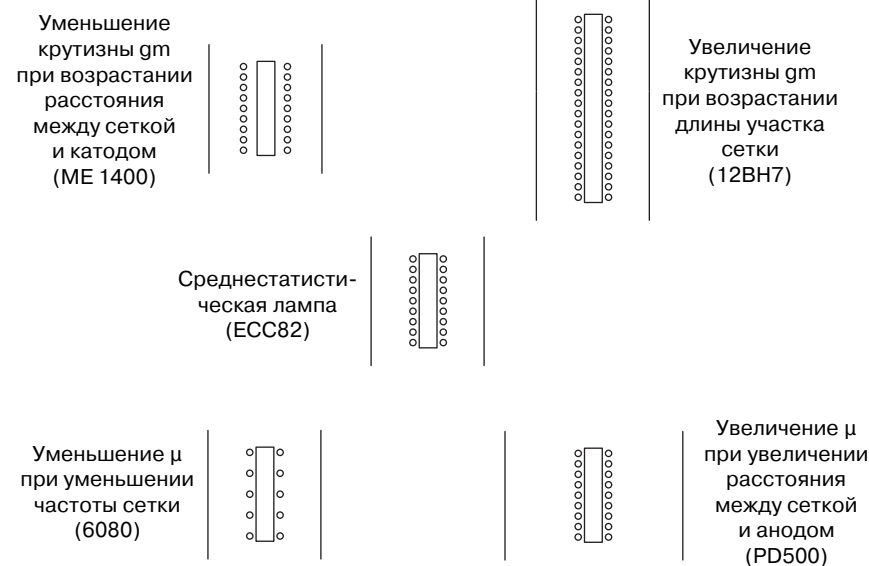


Рис. 2.45 Влияние геометрии и расположения управляющей сетки на крутизну лампы g_m и коэффициент усиления μ

Пример практического дизайна ламп, подтверждающий данную концепцию, приведен на рисунке, на котором изображено поперечное сечение двух ламп, исследованных с применением портативного микроскопа. Для лампы типа 6080 (внутренний статический коэффициент усиления $\mu = 2$) шаг витков спирали сетки составляет примерно 1,64 мм, тогда как для лампы типа 417A ($\mu = 43$) шаг составляет приблизительно 0,065 мм.

В качестве наиболее характерного примера влияния расстояния анод-катод на коэффициент усиления можно рассмотреть высококачественные ламповые телевизоры, в которых необходимо стабилизировать напряжение источников сверхвысокого ускоряющего напряжения, чтобы предотвратить изменение размеров изображения при изменении яркости. Так как величина сверхвысокого напряжения составляет, как правило, 15–30 кВ, последовательные стабилизаторы использовать было нельзя (из-за проблем, связанных с изоляцией катод-подогреватель и с эффективностью работы лампы), поэтому необходимо было использовать параллельную схему стабилизации. Так как вакуум внутри ламп всегда далек от идеального, во избежание возникновения дугового разряда необходимо было увеличить расстояние анод-катод, что выразилось в увеличенном значении внутреннего статического коэффициента усиления m (для лампы типа PD500 он составил 1050).

Увеличение значения крутизны проходной характеристики gm требует, чтобы сетка была расположена ближе к катоду, однако, если при этом также необходимо высокое значение внутреннего статического коэффициента усиления m , то шаг намотки спирали сетки должен быть очень мелким, требующим использования очень тонкого провода для обеспечения равномерности создаваемого поля. Так, для лампы типа WE416C ($gm \approx 65$ мА/В, $\mu \approx 250$) в технических характеристиках указывалось, что для управляющей сетки шаг спирали составлял 1000 витков на один дюйм (или 0,0254 мм), для нее использовался провод, имеющий диаметр 12 мкм, а расстояние до катода составляло 20 мкм.

Так как управляющая сетка располагается очень близко к катоду, мельчайшие ее колебания моментально оказывают влияние на распределение потока электронов, что приводит к возникновению микрофонного эффекта в лампах.

2.10.3.2. Сеточный ток

В зависимости от приложенного к управляющей сетке напряжения, через нее может протекать положительный или иногда даже и отрицательный сеточный ток.

Если относительно катода на сетке задать положительный потенциал, либо относительно отрицательного постоянного смещения приложить переменное напряжение сигнала большой амплитуды, положительно заряженная сетка уменьшит отталкивающий эффект для объемного электронного заряда, образованного облаком электронов, эмитированных с поверхности катода, и более того, будет способствовать увеличению эмиссии. Анодный ток при этом значительно возрастет, однако, часть электронов при этом будет захвачена сеткой и образует ток, протекающий в цепи сетки, так называемый положительный сеточный ток. Этот сеточный ток резко снизит входное сопротивление лампы. Именно по этой причине в высококачественных усилителях стараются работать без сеточных токов, в случае чего при любом уровне входного сигнала входное сопротивление будет оставаться неизменно большим.

2.10.3.3. Температурный дрейф, вызываемый сеточным током

Если допустить для сетки возможность эмиссии электронов (что может стать вполне вероятным при сильном разогреве сетки), то возникнет отрицательный сеточный ток.

В зависимости от величины резистора смещения в цепи сетки и задаваемого им напряжения смещения, потенциал сетки может возрасти (уменьшая величину напряжения между сеткой и V_{gk}), что приведет к увеличению анодного тока и еще большему нагреву лампы. Вследствие этого эмиссионное покрытие катода начнет испаряться (возникает эффект «обнажения катода»), осаждаться на сетке и вызывать после этого увеличение эмиссии сетки. В наихудшем случае сетка может разогреться настолько, что она провиснет и коснется катода, завершив разрушение лампы. Однако увеличенный шум лампы неминуем, даже тогда, когда лампа еще в действительности не разрушилась.

2.10.3.4. Сеточная эмиссия и борьба с ней

Ранее упоминалось об эффекте «обнажения катода» или разрушении его эмиссионного покрытия, однако материал, испаряющийся при разрушении катодного покрытия, должен где-то осаждаться в замкнутом пространстве лампы. Управляющая сетка расположена ближе всего к катоду, поэтому она в результате процессов испарения загрязняется эмиссионно-способными материалами, что значительно увеличивает вероятность сеточной эмиссии.

Уравнение для термоэлектронной эмиссии определяет два метода, которыми может быть уменьшена сеточная эмиссия, если она не загрязнена эмиссионными материалами катода:

- снизить температуру сетки. В мощных электронных лампах управляющие сетки охлаждаются за счет их намотки на коаксиально расположенные массивные медные держатели, которые отводят тепло к радиально расположенным на их концах теплоотводящим радиаторам. Следует отметить, что горячий анод также увеличивает температуру управляющей сетки;
- использовать для изготовления сетки материалы с более высокой работой выхода. Эмиссия электронов обратно пропорциональна работе выхода, поэтому подбором соответствующего материала, имеющего более высокую работу выхода, можно снизить сеточную эмиссию.

Табл. 2.4. Сравнение эмиссионной способности различных материалов, использующихся при изготовлении сеток

Метал	ϕ	Относительная эмиссия при 1100К
Tungsten	4,55	100%
Золото	5,28	0,045%
Платина	5,63	0,0011%

Как можно видеть, даже незначительное увеличение работы выхода приводит к значительным изменениям в эмиссионной способности. Платина имеет самые лучшие характеристики, но применение платины в чистом виде сильно удорожает лампы, кроме этого, платина пластична и не обладает необходимой жесткостью. Одним из выходов оказалось использование молибденового провода, покрытого слоем платины (25% платины по весу), однако и это оказалось слишком дорогим методом для массо-

вого применения. Гораздо дешевле оказалось использование золочения сетки, этот прием получил достаточно широкое распространение (пример: лампы типов 6080, 6С45П).

2.10.3.5. Лампы с рамочными сетками

Если от верхнего и нижнего концов вертикально расположенной опорной стойки управляющей сетки до таких же концов другой стойки пропустить горизонтальные пластины и приварить их, то образуется рамочная конструкция, определившая их название: лампы с рамочной конструкцией управляющей сетки. Преимуществом данной конструкции является то, что провод сетки может быть натянут на рамке, что значительно уменьшает его провисание, возникающее в результате термического удлинения и делает возможным более близкое расположение провода управляющей сетки относительно катода, которое необходимо для получения более высокого значения крутизны проходной характеристики. Так, например, для лампы с рамочной конструкцией сетки типа Е88СС, достаточно просто достигается значение крутизны $gm = 10$ мА/В, тогда как для лампы с традиционной конструкцией сетки, но со всеми остальными аналогичными параметрами типа ЕСС82, лучшее для нее значение крутизны $gm = 2$ мА/В достигается с весьма большими ухищрениями.

2.10.3.6. Сетки, определяющие переменное значение усиления μ , и связь с искажениями

Лампы с переменным значением усиления (они также известны под названием лампы «вари-мю» и лампы с переменной крутизной), это лампы, которые характеризуются сильно выраженной пологостью проходных характеристик, требующих ненормально высоких значений отрицательного сеточного напряжения, необходимого для уменьшения анодного тока до нулевого значения. Радиоприемные устройства должны обрабатывать ВЧ сигналы, имеющие большой динамический диапазон, например, они должны иметь возможность настраиваться как на мощный сигнал расположенной рядом радиостанции так и, настраиваться на слабый сигнал удаленных или маломощных передающих станций. Для обеспечения необходимого усиления слабого сигнала, но предотвращения возникновения перегрузки при поступлении сильного сигнала высокочастотное усиление приемника делается переменным. Для этого используется система автоматической регулировки усиления (АРУ). Как правило, данная система воздействует на коэффициент усиления двух или трех каскадов радиочастотного усиления одновременно, а так как суммарный коэффициент усиления равен произведению коэффициентов усиления отдельных каскадов, то необходимо незначительно снизить усиление каждой индивидуальной лампы, чтобы получить в итоге требуемый результат. Управляющая сетка ламп, предназначенных для радиочастотного усиления в радиоприемниках совершенно сознательно наматывается с неравномерным шагом (что приводит к зависимости значений внутреннего статического коэффициента μ и крутизны проходной характеристики gm от величины анодного напряжения V_a), по-

этому такие лампы получили название триодов или пентодов с переменным коэффициентом усиления.

Хотя лампы с переменным коэффициентом усиления разработаны в том числе для использования в схемах, когда необходимо менять коэффициент усиления при изменении анодного напряжения V_a , они характеризуются очень высокими искажениями. Правда, в случае усиления ВЧ сигнала это не представляет серьезной проблемы, так как сигнал, как правило, мал, а искажения пропорциональны амплитуде сигнала.

В триодах, используемых в низкочастотных звуковых трактах, искажения вызываются, прежде всего, изменением внутреннего сопротивления лампы r_a с изменением анодного тока I_a . Однако, если нагрузочная характеристика становится более плоской (в случаях, когда сопротивление нагрузки $R_L \gg r_a$), то для снижения искажений необходимо иметь неизменным значение коэффициента усиления, поэтому постоянство шага намотки сетки приобретает очень важное значение. Механически это выполняется таким образом, что при намотке провода сетки он располагается в специальные прорезы на держателях сетки, положение которых точно задается с использованием микрометрического (подающего) винта (рис. 2.46).

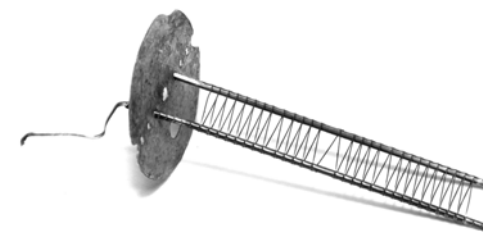


Рис. 2.46 Управляющая сетка пентода типа 6К7, имеющего переменный коэффициент усиления. Необходимо отметить, что значительное отклонение шага намотки сетки от равномерного наблюдается в центре и на расстоянии, расположенном примерно на одной четвертой от каждого конца держателей

По мере износа резьбы микрометрического винта в нем возникают люфты и положение прорезей становится менее точным, что приводит к неравномерности шага намотки сетки. Возникающие люфты гораздо сильнее проявляются в лампах с более мелким шагом намотки сетки (то есть, для ламп с высоким коэффициентом усиления), поэтому гораздо сложнее изготовить лампу, характеризующуюся низким уровнем искажений, которая имела бы высокое значение коэффициента усиления μ , чем лампу с низким значением μ .

Снижение допусков на люфты и силу натяжения провода сетки при производстве ламп с целью уменьшить разброс в величине коэффициента усиления не является такой уж легкой преодолимой проблемой — ее решение стоит очень дорого, поэтому ее решение будет зависеть в основном от конечного потребителя. Совершенно неожиданно, но лампа типа CV1988 (та же самая лампа типа 6SN7, но выпускаемая для армейского применения) требовала малых вариаций коэффициента усиления, поэто-

му имела значительно меньшие искажения по сравнению со своим коммерческим аналогом типа 6SN7.

2.10.4. Другие виды сеток в лампах

Тетроды и пентоды имеют экранирующую спирально навитую сетку (g_2), концентрично расположенную в пространстве между управляющей сеткой и анодом. Поэтому часть тока, проходящего в лампе, ответвляется в цепь экранирующей сетки. При этом ускоренно двигающиеся электроны при столкновении с притягивающей их экранирующей сеткой вызывают ее дополнительный разогрев. Если материал сетки имеет покрытие из циркония, то это не только способствует лучшему охлаждению экранирующей сетки за счет увеличенного теплоизлучения, но также приводит к поглощению остаточных газов, поэтому экранирующая сетка часто выполняет роль геттера (поглотителя), улучшающего остаточный вакуум в баллоне лампы.

В пентоде существует также редкая антидинатронная (защитная) сетка, имеющая нулевой или слегка отрицательный заряд. Электроны практически не притягиваются к антидинатронной (защитной) сетке (g_3), поэтому данная сетка не подвержена саморазогреву.

Лучевой тетрод вместо навитой в виде спирали антидинатронной сетки имеет формирующие поток электронов пластины (рис. 2.47).

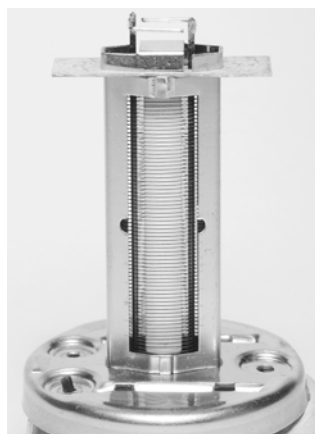


Рис. 2.47 Пластины, формирующие поток электронов, и конструкция катод-сетка СВЧ сдвоенного лучевого тетрода типа QQV07-50

2.10.5. Анод

Анод постоянно бомбардируется электронами, имеющими высокую скорость движения. Хотя масса электронов очень мала, их высокая скорость означает, что они при-



Рис. 2.48 Внешний вид «плетеного анода» лампы Philco 37

обретают высокую кинетическую энергию, которая преобразуется в тепловую при ударе электрона об анод. Важной характеристикой для лампы, таким образом, является мощность рассеиваемая в виде тепла на аноде, или тепловое рассеяние. Важно, чтобы рассеяние на аноде не было чрезмерным, что может привести к физическому разрушению анода — его расплавлению. Поскольку перегретый анод будет нагревать и сетки, это может привести к сеточной эмиссии. Также нельзя не учитывать, что сильно нагретый металл анода начинает выделять газ (эффект, известный под названием газовыделение), который значительно ухудшает вакуум внутри лампы.

В ряде случаев в некоторых из ламп, выпускаемых на заре радиоэлектроники, использовались аноды, грубо сплетенные из проволоки, которые, как тогда заявлялось, «предотвращают нагрев сеток за счет отраженного от анода теплового потока» (рис. 2.48).

Идея плетеного анода недавно воскресла, хотя «плетеный анод», рассчитанный на рабочее напряжение 300 В, в действительности представляет металлическую пластину, в которой на штампе вырублены прямоугольные отверстия (рис. 2.49).

Анод рассеивает выделяющееся тепло за счет теплового излучения, поэтому для увеличения площади излучения анод изготавливается с ребрами. Другим способом усилить отвод тепла за счет излучения является чернение его никелевой поверхности графитом (рис.2.50). Более того, в мощном передающем тетроде серии 813 и двойном триоде типа 6528, предназначенном для схемы последовательного стабилизатора, используются сплошные графитовые аноды, поскольку графит не деформируется при высоких температурах, до которых нагревается анод. Производители лампы типа 6528 использовали дополнительное преимущество сильно разогретого графитового анода, покрыв его поверхность цирконием, который имеет высокую стойкость к водороду, азоту и кислороду при нагреве до температур выше 800 К (самое начало красного свечения).

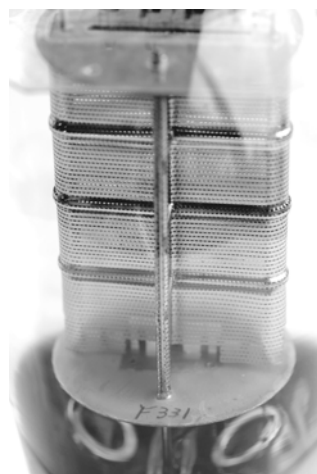


Рис. 2.49 Пластинчатый перфорированный анод типа «плетеного анода» лампы 300В



Рис. 2.50 Графитовые анодные пластины тетрода QV08-100

Окружающие лампу конструкционные элементы должны быть холодными, чтобы иметь возможность активно поглощать тепло, излучаемое анодом. В противном случае, они будут либо сами выделять тепло, либо отражать тепловой поток обратно к аноду. Если учитывать наличие специального покрытия на аноде, которое имеет высокий коэффициент тепловыделения, но одновременно с этим такое покрытие характеризуется повышенной способностью теплопоглощения, то отраженный от других элементов лампы тепловой поток будет поглощаться и увеличивать температуру анода. Например, хромированные кожухи выходных трансформаторов усилителей звуко-

вой частоты внешне выглядят очень привлекательно, но они могут привести к повышению температуры анода за счет хорошего отражения. Наибольший вред из всех окружающих лампу конструкционных элементов мог бы нанести хромированный цилиндр, расположенный вокруг нее, так как он полностью бы отражал тепловой поток, излучаемый анодом, обратно в сторону лампы.

Малозумящий пентод типа EF86 имеет электростатический экран, окружающий анод и предназначенный для снижения фонового шума, а в ряде образцов лампы он изготовлен из блестящей металлической пластины, однако, это не должно сбивать с толку, если рассмотреть ситуацию по отношению к аноду. Этот экран конечно же значительно ограничивает процесс охлаждения анода, а так как крутизна характеристики пентода g_{m1} имеет весьма небольшое значение, то работа лампы при высоких значениях тока (который приведет к увеличению крутизны g_{m1} , но одновременно с этим и к увеличению мощности на аноде P_a) оказалась бы далеко не безболезненным явлением. Но, как правило, пентод типа EF86 работает с малыми сигналами при очень небольших значениях анодного тока и мощности, рассеиваемой на аноде, поэтому электростатический экран не вызывает осложнений с проблемами охлаждения анода.

Так как электроны бомбардируют анод, обладая очень высокими скоростями, существует вероятность выбивания вторичных электронов с поверхности анода, причем при каждом акте соударения может выбиваться несколько электронов (эффект, известный под названием вторичная эмиссия электронов). Если вторичные электроны ненадолго покидают поверхность анода и практически сразу же возвращаются обратно, то серьезных осложнений не возникает. Однако если вторичные электроны приобретают достаточную энергию и разлетаются от анода на некоторое расстояние, то они вносят искажения в электрическое поле между катодом и анодом, что приводит к возникновению искажений и в усиливаемых сигналах. Разумеется, главный вред вторичной эмиссии возникает в классических тетрадах из-за динаatronного эффекта. Это явление и способы борьбы с ним уже рассматривалось выше.

Относительный уровень вторичной эмиссии определяется коэффициентом вторичной эмиссии материала, который бомбардируется первичными электронами. Для никеля коэффициент вторичной эмиссии достаточно мал (примерно 1,3), а с учетом его высокой пластичности становится понятным, почему он является наиболее часто применяемым материалом для изготовления анодов, а также и других прессованных электродов ламп.

Коэффициент вторичной эмиссии материала анода может быть значительно снижен за счет нанесения на его поверхность циркония, либо слоя коллоидного углерода (процесс графитизации электрода).

Для графита коэффициент вторичной эмиссии очень мал, но он отличается очень высокой хрупкостью, поэтому графит можно применять только в виде сравнительно толстых (более 1 мм) слоев. Покрытый графитом анод обладает повышенной тепловой инертностью, что приводит к тому, что пиковая мощность рассеяния на аноде значительно превышает мощность рассеяния, характерного для стационарного процесса, поэтому данная особенность делает особенно популярным его применение в мощных передающих лампах, таких, как тип 813, 211, 845 и им подобные. Лампа

типа QV08-100 компании Маллэрд имеет массивный анод, образованный двумя графитовыми пластинами толщиной около 8 мм, что делает анод очень устойчивым к не-продолжительным перегрузкам (рис. 2.51).



Рис. 2.51 Внешний вид лампы типа KT88 компании GEK, следует обратить внимание, что размеры выбраны из соображений снижения токов утечки

2.10.6. Вакуум и ионизационные шумы

Степень остаточного вакуума в колбе электронной лампы имеет очень большое значение, так как при пониженных давлениях изначально неионизированный газ в лампе достаточно легко может быть ионизирован, когда быстро летящие электроны на своем пути к аноду сталкиваются с молекулами газов и ионизируют их. Положительно заряженные ионы газов отталкиваются полем анода и притягиваются отрицательным потенциалом структуры катод-сетка, после чего они немедленно нейтрализуются соответствующим количеством электронов, протекающих из внешней цепи на землю. Так как процесс образования ионов и их последующая нейтрализация на сетке и катоде носит случайный характер, этот процесс вызывает случайный токовый шум, приводящий к так называемому ионизационному шуму.

Шумовые ионизационные токи только тогда создают проблемы, когда они протекают по резисторам внешних цепей, таких, например, как резисторы сеточного смещения. При своем прохождении они в соответствии с законом Ома вызывают падение напряжения на резисторе, а так как лампа является прибором, управляемым напряжением (анодный ток I_a и анодное напряжение V_a пропорциональны напряжению между сеткой и катодом V_{gk}), напряжение ионизационного шума усиливается лампой. Если бы сопротивление сеточного резистора равнялось бы нулевому значению, то ионизационный ток не смог бы создать на нем падения напряжения.

Во входных каскадах, характеризующихся низким уровнем шумов, используются лампы с высоким значением внутреннего статического коэффициента усиления μ , поэтому следующий каскад не ухудшает характеристики шума, однако, лампа с высоким значением коэффициента усиления m выполняется с очень мелким шагом намотки спирали управляющей сетки (с целью уменьшения ее проницаемости D), что значительно увеличивает вероятность бомбардировки ионами не катода, а сетки. Так как сопротивление резистора сеточного смещения всегда имеет достаточно большое значение, на нем возникает значительное падение напряжения шума, которое затем усиливается. Так как сетка эффективно экранирует катод, доля ионов, бомбардирующих катод, очень мала, поэтому ионизационные токи катода очень сильно снижаются. И так как катодный резистор R_k имеет относительно земли меньшее сопротивление по сравнению с резистором сеточного смещения (подробнее о способах включения ламп в схему усилителя см. в главе 3), это еще сильнее снижает любое напряжение шума, возникающее в цепи катода. Таким образом, для каскадов, в которых используются лампы с высоким значением усиления m , основными являются ионизационные шумы, образованные ионизационными токами в цепи сетки. Они могут быть сведены к минимуму за счет низкого значения импеданса цепи сетки относительно земли на высоких частотах, поэтому трансформаторная связь на входе снижает влияние ионизационных шумовых токов на низких частотах по сравнению с емкостной связью. В области низких частот комплексное сопротивление вторичной обмотки трансформатора Z_{sec} можно принять приблизительно равным активному сопротивлению вторичной обмотки по постоянному току $R_{DC(sec)}$, которое будет иметь достаточно низкое значение, тогда как емкостное сопротивление X_c можно принять стремящимся к бесконечно большому значению, $X_c \approx \infty$, поэтому емкостная связь приводит к более высокому уровню шумов вида $1/f$.

В выходных каскадах стремятся использовать лампы с низким значением внутреннего статического коэффициента усиления m , чтобы свести к минимуму паразитную емкость Миллера и сохранить ширину полосы пропускания, однако, лампы с низким значения коэффициента усиления μ характеризуются более крупным шагом намотки спирали сетки, что увеличивает вероятность ионной бомбардировки катода. Лампы с низким значением коэффициента усиления m работают при более высоких значениях напряжения смещения сетки V_{gk} , что требует увеличения значения сопротивления катодного резистора R_k . Суммарное воздействие двух факторов, то есть увеличения доли ионного тока и более высокого сопротивления R_k , означает, что для ламп с низким значением коэффициента усиления m не будут действовать условия развязки катода в том случае, когда необходимо будет свести к минимуму влияние ионизационных шумовых токов.

Для характеристики высокого вакуума иногда используется термин «hard — жесткий», тогда как для невысокого вакуума используется термин «soft — умеренный». Поэтому в ряде случаев электронные лампы характеризуются как «обладающие умеренным вакуумом». Во время производства ламп воздух из баллонов ламп тщательно откачивается, но какая-то его часть все-таки не может быть удалена откачивающими вакуумными насосами, поэтому для удаления остающегося воздуха используют специальные поглощающие вещества — геттеры.

2.10.7. Геттеры

Геттеры, или газопоглотители, изготавливаются в виде металлического элемента конструкции, достаточно часто располагаемого около вершины колбы лампы, который покрыт высоко летучим порошкообразным составом (чаще всего, на основе соединений бария, наподобие состава, используемого в качестве эмиссионного покрытия некоторых разновидностей катодов). После того, как колба лампы была откачана вакуумным насосом до максимально возможного вакуума и запаяна, геттер резко нагревается и порошок взрывается, поглощая остаточный газ. Сила взрывного испарения разбрасывает расплавленный барий на внутреннюю поверхность баллона, образуя хорошо известное зеркальное покрытие в верхней части лампы. Взрыв инициируется электрическим способом либо прямым пропусканием нагревающего тока по поддерживающим конструкции геттера металлическим держателям (лампы с металлическим баллоном), либо изготовлением геттера в виде короткозамкнутого витка и использованием внешнего ВЧ индуктора (с рабочей частотой примерно 450 кГц), который вызывает протекание больших по величине индукционных токов нагрева по геттеру (лампы со стеклянным баллоном).

Хотя часть материала геттера теряется во время взрывного испарения, материал геттера обладает способностью поглощать молекулы газа на протяжении всего срока службы лампы.

Это имеет большое значение, так как газ либо постоянно натекает в колбу лампы через негерметичности в уплотнителе, через которые проходят ее внешние выводы, либо выделяется в результате обезгаживания элементов конструкции лампы. Скорость химической реакции удваивается с увеличением температуры на каждые 10 °С, поэтому во многих лампах анод соединяется с геттером массивным, хорошо проводящим тепло, проводником. Так как температура по поверхности анода не распределена равномерно, а проводник обладает определенным тепловым сопротивлением, в некоторых типах ламп геттеры монтируются с использованием специальных пластин в самых горячих точках анода. Если геттер монтируется с использованием только одной пластины, то масса этой пластины вместе с поддерживающей пружиной могут образовать механическую резонансную систему, имеющую очень высокое значение добротности Q , поэтому в ряде специальных высококачественных ламп крепление геттера выполняется с применением двух пластин, предназначенных снизить добротность системы и, следовательно, уменьшить влияние микрофонного эффекта за счет паразитных механических колебаний.

Для того, чтобы быть поглощенными геттером, молекулы газа должны вступить с ними в непосредственный контакт, который обеспечивается за счет Броуновского движения молекул газа (при этом необходимо, чтобы подогреватель катода достиг рабочей температуры, а высоковольтное анодное напряжение не было еще приложено).

В лампах с относительно невысоким, «мягким», вакуумом часто могут наблюдаться следы слабого голубоватого разряда рядом со стеклом баллона, который вызываются столкновением ионизированных молекул газа со стеклянными стенками. Этот эффект не следует путать с голубоватым флуоресцентным свечением, которое на-

блюдается на внутренней поверхности анода в ряде ламп, например, тип EL84, и является нормальным явлением.

Лампы, которые десятилетиями хранились при пониженных температурах, могут иметь очень плохой вакуум, так как при низких температурах эффективность поглощения геттера резко понижается. Однако, прогрев ламп в бытовой духовке при температуре 100 °С в течение 24 часов прогревает геттер, который при повышенной температуре поглощает почти весь остаточный газ, при этом следует только помнить, что цоколи ламп, выпускаемых фирмой Octal, изготавливаются из фенолформальдегидных смол и могут легко повредиться при более высоких температурах. При первом включении, в том числе и новой лампы, было бы неплохо перед тем, как включить высоковольтное анодное напряжение, дать ей поработать с включенными подогревателями катодов, по крайней мере, около получаса. Хотя в течение нескольких часов работы в лампе произойдет поглощение остаточных газов геттером, методы предварительного прогрева, описанные выше, предотвратят негативное влияние на катод ионной бомбардировки до того, как основная масса молекул поглотится.

2.10.8. Держатели из слюды и температура баллона

Система электродов лампы, элементы конструкции теплоотводов и геттера надежно фиксируются в устойчивом положении изолирующими пластинками из слюды в верхней и нижней точках крепления анода. Если качество слюды, как изоляционного материала, окажется неидеальным, то она создаст путь для протекания токов утечки, например, с анода на управляющую сетку, вызывающих повышенные шумы в мало-мощных прямо-усилительных лампах, и способных вызвать серьезные повреждения в мощных усилительных и передающих (генераторных) лампах.

При взрывном испарении геттера часть паров металла может осесть на пластинах слюды, что приведет к увеличенной поверхностной проводимости слюды. Для того, чтобы увеличить длину пути для прохождения токов утечки и, таким образом, увеличить сопротивление для его протекания, в слюдяных держателях между управляющей сеткой и анодом прорезаются специальные щели.

С другой стороны, пары геттера могут распределиться таким образом, что они с меньшей вероятностью будут оседать на слюдяных держателях, поддерживающих систему электродов лампы, которые к тому же могут оказаться защищенными дополнительными пластинками слюды или металлическими экранами. Разработчики фирмы ГЕК в своей лампе типа КТ88 не только использовали все вышеуказанные приемы для снижения токов утечки, но также предусмотрели увеличенный размер для поддерживающих электроды изолирующих пластин, что привело к тому, что они не касаются (считающихся загрязненными) стенок баллона лампы, см. рис. 2.52 б.

Даже в том случае, когда слюда не загрязняется проводящим материалом геттера, она все равно не является идеальным изолирующим материалом и, подобно всем изоляторам, ее удельное сопротивление меняется с увеличением температуры. В студийном конденсерном микрофоне С-800G компании Сони (Sony) используется холодильник, работающий на эффекте Пельтье, для охлаждения баллона лампы предуси-

лительного каскада. Так как стенки баллона лампы касаются слюдяных держателей, то они также охлаждаются, что, весьма вероятно, приводит к снижению токов утечки, протекающих по поверхности слюды. Наряду со снижением температуры анода и пониженным вследствие этого газовой выделением, этот прием также приводит к снижению уровня шумов в лампе.

Снижение температуры стенок баллона не только способствует снижению уровня шумов, но также увеличивает срок службы лампы. В качестве прямой ссылки можно привести выдержку из проспекта передвижной выставки, проводимой подразделением компонентов компании Бримэр Вэлвз (Brimar Valves) в ноябре 1959 года «Использование плотно установленных экранирующих кожухов, имеющих высокую теплопроводность и непосредственный тепловой контакт большой площади с поверхностью баллона при одновременном использовании соответствующих теплоотводящих радиаторов могут действительно снизить рабочую температуру баллона и значительно увеличить срок службы лампы». Еще более подчеркивает этот вывод дальнейший комментарий из того же самого источника: «использование экранирующих кожухов, которые не находятся в тепловом контакте с лампой, может значительно повлиять на условия охлаждения лампы».



Рис. 2.52. Шарик термопары, закрепленный на колбе лампы с использованием тонкого медного провода

Высокая температура баллона лампы подразумевает высокую температуру ее анода, а так как анод поддерживают изолирующие пластинки, изготовленные из слюды, то тепло от анода непосредственно передается к его держателям. Анод, имеющий слишком высокую температуру, может нагреть держатели до температуры, при которой начнет испаряться связанная вода (в состав слюды входит химически связанная кристаллическая вода), присутствие паров которой приведет к немедленному отравлению (потери эмиссионной способности) катодов с оксидным покрытием.

Защитные кожухи из слюды также могут являться причиной повреждения катода, вызванных вибрацией электродов. Вибрирующие электроды увеличивают свои посадочные отверстия за счет истирания материала слюды, приводя к образованию мельчайшей слюдяной пыли. Так как общая площадь поверхности резко увеличивается при мелкоагрегатном состоянии вещества по сравнению с монолитным, то этот фактор также будет способствовать процессам испарения кристаллической воды из слюды.

Керамические держатели являются популярными в передающих (генераторных лампах) лампах, таких как тип 845, а также в модифицированных моделях ламп, таких, например, как тип 6384, так как использование керамики исключает возникновение проблем, связанных с парами воды.

2.10.9. Измерение температуры баллона и охлаждение ламп

Многие типы цифровых вольтметров имеют возможность производить измерения температуры с использованием термопары типа «К» (хром-никелевый сплав — алюминий). Термопары для точных и высокотемпературных измерений очень дороги, так как в них используются металлы платиновой группы, однако термопары из тонких проволочек, концы которых сплавлены в небольшой шарик, очень недороги и обеспечивают достаточную точность. Для измерения температуры баллона лампы необходимо взять небольшой кусок голого медного провода с диаметром менее 0,7 мм, который надо плотно обернуть вокруг стеклянного баллона, а концы аккуратно скрутить, чтобы петля плотно охватила баллон, обеспечивая хороший контакт и низкое тепловое сопротивление, но помня при этом, что излишние усилия могут повредить баллон (все-таки, он изготовлен из стекла). Шариковая термопара закрепляется на этой проволочной петле (рис.2.52).

Следует отметить, что температура не распределена равномерно по поверхности баллона лампы и что наиболее высокая температура будет, скорее всего, напротив середины плоского анода, либо в точке, где анод коробчатого типа расположен ближе всего к стеклу баллона.

Количество тепла, излучаемого поверхностью, пропорционально площади излучения и определяется площадью поперечного сечения пространства, через которое проходит нормально направленный поток излучения, поэтому аноды цилиндрической формы излучают свое тепло достаточно равномерно в пространство вокруг лампы.

Однако тонкие, плоские аноды и аноды коробчатого типа имеют пренебрежимо малую поверхность излучения в одном из направлений, поэтому возникают направленные более интенсивного теплоизлучения, которые можно использовать для более эффективного отвода тепла от лампы.

Баллон лампы может охлаждаться использованием отводящего тепло ребристого радиатора, однако при этом резко увеличивается стоимость оборудования, поэтому такая конструкция используется только в очень сложных изделиях, наблюдается тенденция использовать их, например, в осциллографах или морских радиопередатчиках. Чистый и ничем не закрытый баллон лампы отводит большую часть тепла, выделяе-

мого в лампе, за счет теплового излучения, однако, ребристый теплоотводящий радиатор, находящийся в хорошем тепловом контакте с баллоном лампы, стремится преобразовать все тепловые потери в потери конвекционного типа. Даже при неподвижном воздухе этот метод оказывается более эффективным методом охлаждения (хотя он в состоянии обеспечить снижение температуры примерно только на 10 °С), однако принудительное охлаждение с использованием электровентилятора значительно повышает эффективность процесса.

Теплоотводящие ребристые радиаторы в настоящее время используются достаточно охотно и, в идеальном случае, должны крепиться с использованием чистых кремний-органических или молибденсодержащих смазок, улучшающих их теплопроводность по отношению к аноду. Следует учесть, что белая кремнийорганическая смазка будет отражать тепловое излучение обратно к аноду!

2.10.10. Ламповые цоколи серий OCTAL и LOCTAL – влияние на потери и шумы

Отдел оборудования корпорации Би-би-си классифицировал цоколи ламп в соответствии с двумя основными типами. В цоколях ламп первого типа используется политетрафторэтиленовая (из фторопласта 4), или керамическая изоляция, а в цоколях второго типа используется пластмасса на основе фенолформальдегидных смол. Цоколи второго типа не рекомендуются для использования на радиочастотах свыше 100 МГц. Величина эквивалентного сопротивления между соседними выводами должна, как было установлено, составлять, не менее 750 кОм для цоколей Типа 1 и не менее 100 кОм для цоколей Типа 2.

Из чистого любопытства автором было произведено измерение емкости между соседними выводами для ламп, приобретенных в магазине и имеющих 8-штырьковые цоколи, соответствующие международному стандарту Octal (октальные восьмиштырьковые цоколи с ключом). При балансировке измерительного моста определяется не только величина емкости, а также величина тангенса диэлектрических потерь, $tg\delta$ диэлектрика, который обратно пропорционален сопротивлению утечки, поэтому на практике всегда необходимо как можно меньшее значение $tg\delta$, см. табл. 2.5.

Хотя керамические цоколи имеют слегка меньшее значение емкости, основное отличие заключается в том, что цоколи из фенолформальдегидных пластмасс имеют на порядок более высокое значение параметра, характеризующего сопротивление утечки, что в свою очередь приведет к увеличению шумовых токов, протекающих из анода в цепь сетки. Хотя они и не сравнивались непосредственно при проведении именно этих испытаний, фторопластовые цоколи, как следует ожидать, должны обладать гораздо более низкими значениями токов утечки по сравнению с керамикой, и по этой причине являются настоятельно рекомендуемыми.

Вопреки своему техническому превосходству над широко распространенными 8-штырьковыми цоколями типа Octal, цоколи типа LoktalФ (восьмиштырьковые цоколи с ключом и замком), разработанные компанией Сильвания (Sylvania) в 1938 году,

оказались непопулярным отклонением от генеральной линии и эволюционно тупиковым вариантом, так как в итоге лампы оказались ненамного меньше, чем лампы с цоколем типа Octal. Для того, чтобы создать лампу, рассчитанную для работы в частотном диапазоне 225 МГц (версия лампы типа 7A4, в остальном же полностью эквивалентная лампе типа 6J5), оказалось необходимым значительно снизить ее собственные емкости, индуктивности и токи утечки. Исключение сужающейся части стекла на баллоне лампы и выведение поддерживающих электроды проводников непосредственно к выводам, значительно укоротило лампу, что, в свою очередь, значительно снизило значения собственных паразитных емкостей и индуктивностей выводов лампы. Исключение цоколя из фенолформальдегидной пластмассы снизило токи утечки между выводами, а добавление заземленного металлического основания, через которое проходили выводы, как экранировало, так и защищало электрически отдельные выводы. Центрирующий металлический вывод не только выполнял роль ключа, обеспечивающего правильную ориентацию лампы при установке, но также и имел кольцо, которое фиксировало (защелкивало) лампу на основании после ее установки. Для того, чтобы не допустить нарушения прав на торговый знак, конкурирующие компании изменили название номенклатуры своих изделий на «Loctal», либо же отнесли их к типу «защелкивающихся» ламп (Lock-in), а их цоколь обозначили как B8G.

Таблица 2.5. Сравнение значения $tg\delta$ для различных типов ламповых цоколей

Конструкция цоколя		C(pF)	$tg\delta$
Белая керамика	Нестеклянная конструкция	1,3	≈ 0,01
		1,2	
		1,4	
		1,3	
		1,4	
	Стеклянная конструкция	1,4	
		1,4	
		1,4	
		1,3	
		1,3	
Пластмасса	Черный	1,7	0,08
		1,6	0,09
		1,6	0,095
	Коричневый	1,8	>0,1
		1,6	0,06
		1,7	>0,1
		1,6	>0,1
		1,9	>0,1
		1,9	>0,1

Для аудиосистем высокого качества применение ламп типа Loctal являются предпочтительным вариантом, тем более, что конструкция их электродов (а соответственно и искажения) полностью соответствует лампам типа Octal, однако, они имеют явное техническое преимущество, заключающееся в вышеописанных преимуществах цоколя Loctal. Так как лампы с цоколем Loctal разрабатывались для применения в частотном диапазоне свыше 100 МГц (на которых потери, связанные с цоколем лампы, приобретают существенное значение), эти лампы изготавливались с изоляцией из фторопласта, поэтому лампы с цоколями типа NOS стали в настоящее время доступными.

В инструкции 1939 года компания Силвания дезинформирующе указала, что напряжение питания цепей подогревателей ламп с цоколями LoktalФ, составляет 7 или 14 В при использовании аппаратуры в сетях питания с напряжением 130 В, что позволило им использовать числа «7» и «14» для обозначения типов своей серии ламп. Однако следует учитывать, что эти значения напряжений накала будут совершенно эквивалентны напряжениям 6,3 В и 12,6 В при использовании оборудования в сетях питания с напряжением 117 В. Таким образом, данные лампы в действительности имеют стандартные напряжения питания цепей нагревателей. Искусно придуманные префиксы просто понадобились компании в качестве маркетингового хода, необходимого для характеристики нового типа цоколя.

2.10.11. Стеклобаллон и выводы лампы

Баллон сохраняет вакуум внутри лампы, неаккуратное обращение может повредить стеклянный баллон, в результате чего внутрь проникнет воздух. Самый простой способ повредить стеклянный баллон, это попытаться подогнуть ламповые выводы при ее установке в новую ламповую панельку. Особенно это касается бесцокольных ламп, например, пальчиковой конструкции. Поэтому всегда используется следующий прием: прежде, чем будет установлена новая и дорогостоящая лампа, в новую панель только что собранного усилителя сначала устанавливается старая лампа, после чего проверяется работа усилителя со старой лампой. Старая лампа слегка разожмет контакты в новой панельке, после этого новая лампа может быть установлена без опасений повредить ее. Далеко неочевидная проблема заключается также в том, что повторяющаяся несколько раз установка лампы и ее извлечение из гнезда может привести к образованию микротрещин в стекле в области выводов лампы. Микротрещины могут привести к натеканию некоторого количества воздуха в баллон лампы, достаточного, чтобы ухудшить в ней вакуум и привести к существенному возрастанию ионизационных токов (именно по этой причине британский Институт стандартизации, British Standards Institute настоятельно высказывается против выполнения периодических проверок ряда высококачественных ламп специального назначения). Баллон, у которого имеются повреждения в районе выводов лампы, очень легко определить, так как зеркальное покрытие в области геттера становится молочным.

Если на поверхности лампы накапливается пыль, то последняя будет создавать теплоизолирующий слой, ухудшающий условия теплопередачи, в результате чего лампа будет сильнее нагреваться, то есть ее температура возрастет со всеми вытекающими из этого факта последствиями. Лампа всегда должна быть чистой и блестеть, тогда ей будет обеспечен длительный срок службы.

Так как не все электроны, ускоряемые электрическим полем анода, достигают его, то на внутренней поверхности стеклянного баллона лампы (на изоляторе) может накапливаться отрицательный электронный заряд. Покрытие внутренней поверхности стеклянного баллона графитом увеличивает проводимость внутренней поверхности лампы, а соединение этого проводящего слоя с катодом позволяет заряду стекать на землю.

Выводы ламп изготавливаются из специального материала, получившего название ковар, который состоит из сплава железа, никеля и кобальта. Особенность спла-

ва заключается в том, что коэффициент термического расширения ковара в точности соответствует коэффициенту термического расширения стекла, поэтому при нагреве лампы и выводов в месте контакта ковара и стекла не возникает механических напряжений, которые могли бы вызвать образование микротрещин и нарушение герметизации баллона. При хранении в условиях повышенной влажности ковар может подвергнуться коррозии, поэтому, в идеале, лампы должны храниться в вакуумированных пластиковых пакетах. Самыми первыми лампами, в которых использовались выводы из ковара, были лампы типа Loktal, а их непопулярность в то время означает, что 50-летняя лампа типа NOS не является в наше время такой уж исключительной редкостью, поэтому следует остерегаться получить лампу, хранившуюся в ненадлежащих условиях. Если имеется достаточный запас ламп, то хранить их следует в сухом и теплом месте, а не в подвале или гараже.

Иногда встречаются лампы, у которых выводы бывают позолоченными, однако, тонкий слой позолоты истирается после нескольких циклов ее установки и вытаскивания из панели. Позолоченные выводы лампы должны были служить характерным признаком высокого качества (хотя, например, компания Бримэр вовсе не озабочена проблемой золочения выводов своей действительно великолепной лампы типа E88CC), однако ряд современных производителей ламп с чрезвычайной легкостью золотят выводы некоторых образцов ламп, отобранных после изготовления на обычной производственной линии, тогда как традиционные лампы, входящие в серию Специального качества (выпускаемые компаниями Маллард), или в серию Особо надежных (компания Бримэр), всегда были сознательно спроектированы и изготовлены таким образом, чтобы быть по своим характеристикам все-таки лучше, чем просто отобранные образцы с обычной промышленной линии.

Хотя золото лучше противостоит коррозии и помогает установить хороший контакт с ламповой панелью, серебро обладает самой высокой удельной проводимостью. При увеличении частоты в результате скин-эффекта линии тока оттесняются из объема проводника к его поверхности, поэтому видеоконнектор MUSA, разработанный на центральной телефонной станции Министерства почт в Лондоне (и получивший свое название как аббревиатура от MUSEum A), имел для улучшения проводимости серебряное покрытие. Аналогично этому, мощные передающие лампы, предназначенные для использования в СВЧ диапазоне, также иногда имеют выводы, покрытые тонким слоем серебра. Единственным, но весьма серьезным недостатком серебра, является то, что без надлежащего ухода оно очень сильно окисляется.

2.11. Полупроводниковые активные приборы (транзисторы)

2.11.1. Общие замечания

Мы завершим эту главу коротким обзором полупроводниковых приборов. Может показаться странным, что мы вообще уделяем внимание полупроводникам, но современные ламповые усилители обычно содержат больше полупроводников, чем элект-

ронных ламп. По этой причине необходимо знание этих устройств, что поможет конструировать ламповые усилители.

Перед рассмотрением непосредственно полупроводниковых приборов, полезно сделать одно важное напоминание. Когда впервые исследовали электричество, электрон не был открыт, и поэтому приняли произвольное направление для потока электричества. Была возможность 50/50 случайного правильного предположения, но первым исследователям не повезло. Ко времени обнаружения ошибки и осознания, что электроны идут в противоположном ходу электричества направлении, было довольно поздно изменять принятое правило.

Следовательно, мы имеем дело с условным током, который идет в направлении противоположном потоку электронов. По большей части это не вызывает последствий, но когда мы рассматриваем внутреннюю работу транзистора и лампы, нужно иметь ввиду это отличие.

2.11.2. Биполярные плоскостные транзисторы (БПТ) и принцип их работы

Биполярные транзисторы БПТ являются наиболее распространенным типом транзисторов. Они создаются на основе двух взаимосвязанных р-п-переходов (подробнее смотри в главе 1 раздел «Диоды») и бывают п-р-п и р-п-р типов. Транзисторы могут использоваться для усиления сигналов, а также для построения различных ключевых и логических схем. Название транзистора происходит от типа перехода.

В качестве самого примитивного рассуждения о работе биполярного транзистора, его можно представить п-р-п транзистор, как бутерброд из двух толстых пластин п-типа, разделенных тонким слоем р-типа. Материал р-типа называется базой, а один из слоев п-типа будет эмиттером, он будет испускать (инжектировать) электроны, которые затем собираются другим слоем п-типа, который называется коллектором.

Если просто соединить коллектор с положительной клеммой аккумулятора, а эмиттер с отрицательной, ток не потечет, так как база приобретает отрицательный заряд и отталкивает электроны. Если теперь подать положительное напряжение на базу, чтобы нейтрализовать заряд, то электроны больше не будут отталкиваться. Но так как база очень тонкая, притяжение положительно заряженного коллектора захватывает большинство электронов с базы на коллектор, и по коллектору проходит ток.

Отпертый плюсом на базе переход база/эмиттер теперь представляет собой диод с прямым смещением, поэтому не удивительно, что на переходе база/эмиттер требуется положительное напряжение не менее 0,7 В, чтобы транзистор открывался и пропускал электроны от эмиттера к коллектору. Так как база очень тонкая, а притяжение коллектора очень большое по сравнению с базовым, очень мало электронов захватывается базой и создает ток базы, поэтому отношение тока коллектора к току базы будет большим. Следовательно, транзистор имеет коэффициент усиления по току, который обычно называют β (бета), но более часто h_{FE} — коэффициент усиления постоянного тока или h_{fe} — коэффициент усиления переменного тока, который на звуковых частотах практически такой же, как и на постоянном токе, а на радиочастотах

существенно меньше. Для всех практических целей h_{FE} , параметр имеет такой широкий производственный допуск, что сильный разброс по этому параметру в партии однотипных транзисторов является тривиальным. Смысл аббревиатуры h_{FE} следующий: «h» означает — гибридная схема, «F» коэффициент усиления по току в прямом направлении, «E» то, что эмиттер является общим выводом.

Намного более важным и предсказуемым параметром является крутизна проходной характеристики прямой передачи, gm , которая является изменением тока коллектора, вызванное изменением напряжения база/эмиттер:

$$gm = \frac{\Delta I_C}{\Delta V_{BE}}$$

Когда мы рассматривали электронные лампы, то говорили, что всегда можно вычислить крутизну gm в рабочей точке, воспользовавшись статическими характеристиками лампы. Для транзисторов статические характеристики в справочниках приводятся редко, однако крутизна характеристики прямой передачи легко определяется уравнением Эберса-Мола (Ebers/Moll), и для небольших токов (меньше ~ 100 мА), gm может быть вычислена для любого БПТ, используя следующую формулу (где r_B — сопротивление слоя базы, а r_E — сопротивление слоя эмиттера):

$$gm \approx \frac{h_{FE}}{r_B + (1 + h_{FE})r_E}$$

2.11.3. Простейший усилитель с общим эмиттером на биполярном транзисторе

Теперь, когда имеется средство прогнозирования изменения тока коллектора, в зависимости от изменения напряжения между базой и эмиттером V_{BE} , нетрудно преобразовать изменяющийся по закону входного напряжения коллекторный ток (при условии, что между базой и коллектором приложено некоторое переменное напряжение) в переменное напряжение, которое можно подвести к полезной нагрузке. Это напряжение будет заведомо больше входного напряжения между базой и эмиттером, поскольку оно возникает за счет энергии большого коллекторного тока, порождаемого энергией источника питания. Таким образом, полезный эффект усилителя формируется за счет энергии источника питания. Для преобразования переменного коллекторного тока в переменное напряжение проще всего включить резистор R_L последовательно с коллектором и источником питания: смотри рис. 2.54. Рассматриваемое устройство является наипрIMITИВНЕЙШИМ усилителем с общим эмиттером (поскольку входное управляющее напряжение приложено между базой и эмиттером, а выходное полезное напряжение снимается между коллектором и эмиттером, — эмиттер является общим электродом по входу и выходу). Тогда

изменение выходного напряжения между коллектором и эмиттером V_{CE} будет определяться как:

$$\Delta V_{CE} = \Delta I_C R_L.$$

Но $\Delta I_C = gm \Delta V_{BE}$, поэтому:

$$\Delta V_{CE} = gm \Delta V_{BE} R_L.$$

Теперь можно найти коэффициент усиления по напряжению этой схемы A_v (как отношение выходного напряжения к входному), которую называют усилителем с общим эмиттером, потому что эмиттер является общим для входного и выходного сигналов схемы. Отметим, что выходной сигнал усилителя является *инвертированным* (то есть перевернут по фазе на 180°) по отношению к входному сигналу.

$$\Delta V_{CE} / \Delta V_{BE} = A_v = gm R_L.$$

В таком виде, как представлено на рис. 2.53, схема не очень полезна, потому что любое входное напряжение ниже $+0,7$ В не будет усилено, поскольку не будет обеспечиваться отпирание р-п перехода база-эмиттер. По этой причине подобный простейший усилитель создает значительные искажения усиливаемого сигнала.

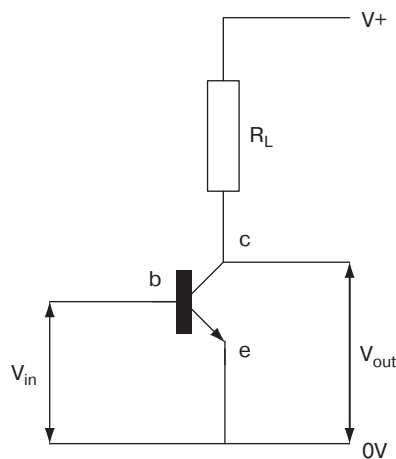


Рис. 2.53 Транзисторный усилитель с общим эмиттером – упрощенная схема

Теперь самое время рассмотреть реальную схему простейшего усилителя на биполярном транзисторе. Что же касается схем каскадов усиления на лампах, то им будет посвящена вся следующая глава 3.

Чтобы решить проблему искажений усиливаемого сигнала в простейшем усилителе на БПТ, предположим, что среднее напряжение коллектора установлено в половине напряжения источника питания, потому что это позволит переменному напряжению коллектора (возникающему за счет падения на резисторе R_L , при протекании через него меняющегося коллекторного тока) меняться равным образом, как в положительную область, так и в отрицательную. Так как известно напряжение на коллекторной нагрузке R_L и его сопротивление, можно использовать закон Ома для определения тока, который будет равным коллекторному току транзистора. Затем можно использовать соотношение между I_B и I_C , чтобы установить оптимальный коллекторный ток. К сожалению, значение h_{FE} транзистора не является гарантированным, и сильно меняется между их отдельными экземплярами даже в рамках одного типа транзисторов. Для маломощных транзисторов он может меняться от 50 до более чем 400. Чтобы обойти это препятствие в цепь эмиттера добавляется резистор, и устанавливается *напряжение смещения базы* (рис. 2.54).

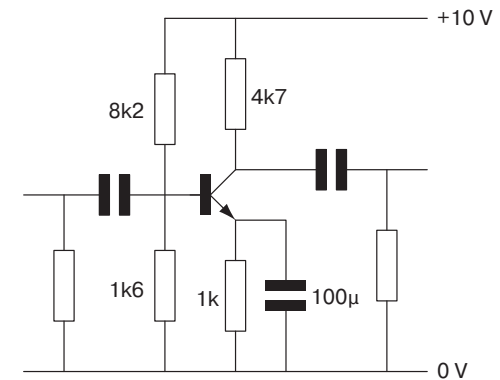


Рис. 2.54 Стабилизированный усилитель с общим эмиттером

Рассмотрим поподробнее схему усилительного каскада, представленного на рис. 1.38. Теперь усилитель имеет входной и выходной разделительные конденсаторы и развязывающий конденсатор эмиттера. Разделительные конденсаторы обеспечивают развязку по постоянному току. Входной препятствует попаданию в цепь базы постоянных напряжений со стороны источника сигнала. Выходной не допускает протекания тока от источника питания через нагрузку. Сопротивления, изображенные по входу и выходу являются виртуальными – они символизируют эквивалентные сопротивления источника сигнала и нагрузки. Конденсатор, включенный параллельно резистору в цепи эмиттера, создает путь для переменного тока в обход этого резистора (поскольку правильно подобранный конденсатор хорошо пропускает переменный ток) и обеспечивает нулевой потенциал эмиттера по переменному току. Резистор в цепи эмиттера совместно с резистивным делителем напряжения в цепи базы обеспечивают необходимую и стабильную разность потенциалов между базой и эмиттером, обеспечивая отпирание транзистора при любом уровне входного сигнала. Эта схема является основой большинства линейных транзисторных усилительных схем.

При анализе рассматриваемой схемы необходимо принять во внимание следующие условия для постоянного тока: через цепочку базового делителя напряжения проходит ток, который выбирается, по крайней мере, в 10 раз больше ожидаемого тока базы, и, следовательно, устанавливается фиксированное напряжение на базе транзистора независимое от тока базы. Из-за падения напряжения на переходе, напряжение на эмиттере снижается на 0,7 В. На резисторе в цепи эмиттера имеется фиксированное напряжение, и, следовательно, через эмиттер должен проходить фиксированный ток. $I_E = I_C - I_B$, но поскольку ток базы I_B небольшой, $I_E \sim I_C$ и, если имеются фиксированный ток эмиттера, то ток коллектора также зафиксирован.

Эмиттер развязан конденсатором, чтобы предотвратить отрицательную обратную связь, от уменьшения коэффициента усиления схемы по переменному току. Позже, в этой главе, мы рассмотрим отрицательную обратную связь.

Коротко, если резистор в цепи эмиттера был бы не развязан конденсатором по переменному току, то любое изменение тока коллектора (который примерно такой же, как ток эмиттера), вызовет изменение напряжения в цепи эмиттера при прохождении переменного тока. Напряжение эмиттера изменилось бы, и разность потенциалов между базой и эмиттером V_{BE} значительно уменьшилось, вызывая уменьшение коэффициента усиления схемы по переменному току. Развязывающий конденсатор является коротким замыканием для переменного тока, и, следовательно, предотвращает это уменьшение коэффициента усиления. Этот принцип будет рассматриваться и в следующей главе 4, когда будем рассматривать развязывающий конденсатор ка-тода в ламповой схеме.

2.11.4. Входное и выходное сопротивления и статические характеристики биполярного транзистора

В ламповых усилителях, в цепочках смещения или источнике питания, часто используются транзисторы, и так как они определяют входное и выходное сопротивления, то являются важными элементами схемы. Сопротивление транзистора переменному току не учитывает внешние параллельные сопротивления между рассматриваемой точкой и землей.

Выходное сопротивление со стороны коллектора — $1/h_{oe}$ — высокое (h_{oe} : полная выходная проводимость, при включении с общим эмиттером.), обычно десятки кОм при $I_C \approx 1$ мА. Таким можно предположить, что транзистор создаст хороший источник стабилизированного тока, близкий к идеальному источнику тока Нортона (см. главу 1).

Аналогично лампе, биполярный транзистор неплохо описывается языком статических характеристик. Так, например, на рис. 2.55 приведено семейство выходных статических характеристик биполярного транзистора. По аналогии с лапами, выходные характеристики показывают зависимость выходного (коллекторного) тока от выходного напряжения (напряжение между коллектором и эмиттером). Параметром семейства характеристик является входной базовый ток. Теоретически, если все кривые семейства выходных (коллекторных) характеристик биполярного плоскостного

транзистора продлить в область отрицательных напряжений, то они пересекутся при напряжении, называемом напряжением Эрла. К сожалению, реальный мир не является таким аккуратным, как теория, и недавние попытки автора графически определить напряжение Эрла дали в результате графики, похожие на рассыпанные по бумаге невзвешенные спагетти. Тем не менее, понятие эффекта Эрла полезно, так как показывает, что $1/h_{oe}$ понижается, когда коллекторный ток I_C нарастает.

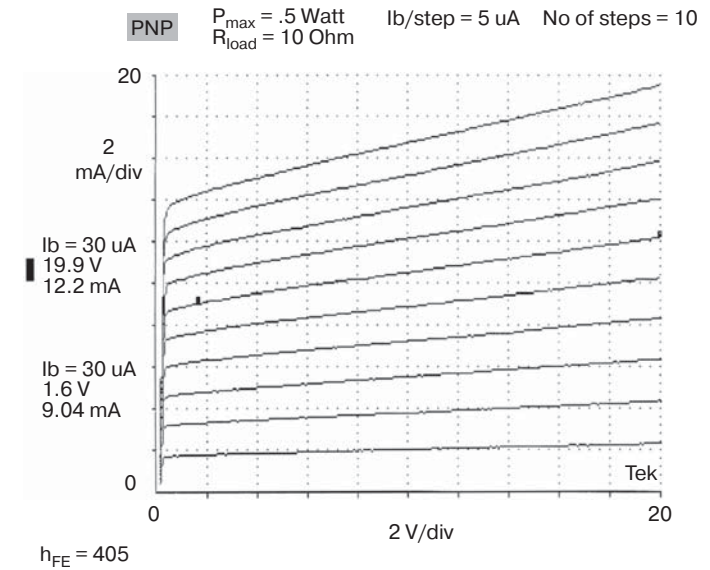


Рис. 2.55 Коллекторные статические характеристики p-n-p транзистора типа BC558B

Сопротивление со стороны эмиттера мало, $r_e = 1/gm$, таким образом величина ~ 20 Ом является вполне предсказуемым и типичным сопротивлением. Если база не управляется идеальным источником с ненулевым сопротивлением ($R_b \neq 0$), то r_e находится из уравнения:

$$r_e = \frac{1}{gm} + \frac{R_b}{\beta}$$

R_b является эквивалентным внутренним сопротивлением всех цепей схемы с идеальным источником напряжения относительно базы транзистора. Отметим, что хотя сам источник питания (аккумулятор) мы уже рассматриваем как состоящий не только из идеального источника напряжения, но и из внутреннего сопротивления, для постоянного тока и невысоких частот чаще всего принимается, что источник питания имеет нулевое выходное сопротивление.

Со стороны базы цепь до земли состоит из перехода база/эмиттер с последовательным резистором в цепи эмиттера. Если резистор в цепи эмиттера не развязан конденсатором по переменному току, то сопротивление будет:

$$R_b = h_{fe} \left(\frac{1}{gm} + R_e \right).$$

Если резистор в цепи эмиттера развязан конденсатором, то $R_e = 0$, и уравнение упрощается до следующего выражения:

$$r_b = \frac{h_{fe}}{gm} = h_{ie}.$$

Входное сопротивление переменному току из-за исключительного влияния перехода база/эмиттер, часто обозначаемое, как параметр h_{ie} , (h_{ie} : полная выходная проводимость, в схеме с общим эмиттером) обычно довольно мало, < 10 кОм.

Если теперь рассматривать влияние внешних резисторов базового делителя (при этом нужно учесть, что по переменному току резисторы делителя включены параллельно между входом и землей — верхний через нулевое сопротивление источника питания, а нижний непосредственно), то увидим, что входное сопротивление усилителя мало, обычно < 5 кОм. Выходное сопротивление со стороны эмиттера мало, обычно < 100 Ом, и выходное сопротивление со стороны коллектора примерно равно коллекторному резистору R_L .

2.11.5. Эмиттерный повторитель

Эмиттерный повторитель иначе называют усилителем с общим коллектором, поскольку коллектор оказывается соединен по переменному току (через малое внутреннее сопротивление источника питания) с общим проводом. При этом, выходное напряжение снимается с резистора, включаемого между эмиттером и землей. Для того, чтоб переменное напряжение, падающее на этом резисторе, не закорачивалось на землю, блокирующий конденсатор, шунтирующий этот резистор по переменному току, их схемы исключается.

Для перехода к схеме эмиттерного повторителя нужно уменьшить нагрузку в цепи коллектора до нуля (то есть исключить резистор R_L) и подключить выход к эмиттеру. В результате получим усилитель с коэффициентом усиления $A_v = 1$. Коэффициент усиления по напряжению должен быть ~ 1, потому что $V_E = V_B - 0,7$ В; Эмиттерное выходное напряжение (падающее на эмиттерном резисторе) *повторяет* с точностью до фазы напряжение на базе, и такой усилитель является *неинвертирующим*. Хотя $A_v = 1$, коэффициент усиления по току у эмиттерного повторителя значительный, потому его часто называют усилителем тока. Можно подсчитать входное и выходное сопро-

тивления эмиттерного повторителя, используя уравнения для усилителя с общим эмиттером, приведенные выше (рис. 2.56).

Так как эмиттерный повторитель имеет малое выходное сопротивление и довольно высокое входное сопротивление, такой каскад усиления часто используется как *буферный* для согласования схем, обладающих высоким импедансом, с малым сопротивлением нагрузки.

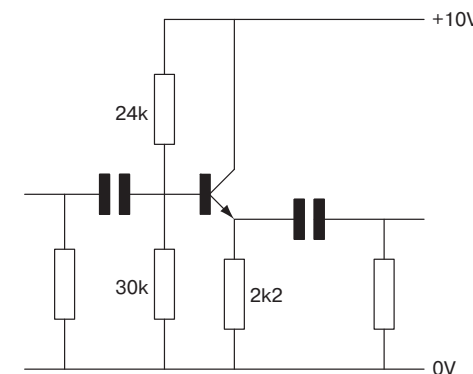


Рис. 2.56 Эмиттерный повторитель

2.11.6. Составной транзистор

Иногда, даже эмиттерный повторитель может не иметь достаточного коэффициента усиления по току, и решением является использование так называемого *составного транзистора*. Это действительно эффективно иметь два транзистора в плече, где один служит эмиттерной нагрузкой другого (рис. 2.57).

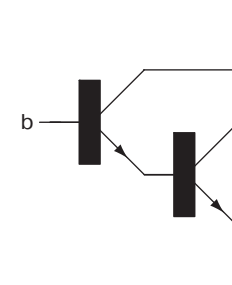


Рис. 2.57 Составной транзистор

Два транзистора образуют *составной* транзистор с напряжением отпираия между базой и эмиттером $V_{BE} = 1,4$ В, и с $h_{FE(общ)} = h_{FE1} \times h_{FE2}$. Составной транзистор может заменить одиночный транзистор в любой конфигурации, если это кажется полезным. Обычно он используется в выходном каскаде транзисторных усилителей мощности и в

мощных линейных источниках питания. Составные транзисторы можно купить в виде отдельного компактного устройства, но сделанный самим из двух отдельных транзисторов часто дешевле и лучше.

2.11.7. Общие замечания о свойствах биполярных транзисторов

Мы упоминали ранее, что БПТ может быть рассмотрен как условный бутерброд — с базой, разделяющей коллектор и эмиттер. Теперь можно развить эту модель и использовать ее для создания нескольких полезных обобщений.

Если база становится толще, то имеется все больше вероятности, что электрон, проходящий от эмиттера до коллектора, будет захвачен базой, и вольтется в ток базы. Следовательно, параметр h_{fe} обратно пропорционален толщине базы.

Когда через транзистор проходит большой коллекторный ток, его ток базы должен быть пропорционально больше. Чтобы базовая область не перегрелась и не вышла из строя из-за этого тока, она должна быть утолщена. Утолщение базы уменьшает коэффициент h_{fe} и тогда необходимый ток базы должен возрасти. Коэффициент h_{fe} обратно пропорционален квадрату максимально допустимого тока коллектора. Транзисторы с большим рабочим током имеют малый h_{fe} .

Высоковольтные транзисторы должны иметь толстую базу, чтобы базу не пробило напряжением между коллектором и эмиттером. Высоковольтные транзисторы имеют малый коэффициент h_{fe} .

Транзисторы с большим рабочим током должны иметь большую площадь присоединения коллекторного вывода (соединяемого с корпусом) к кристаллу кремния, чтобы коллектор не расплавился от перегрева — эта большая область увеличивает паразитную емкость коллектор-база. Значение паразитных емкостей в усилительных устройствах будет яснее, когда мы встретимся с эффектом Миллера в главе 3, но пока можно просто сказать, что они зачастую довольно вредны.

2.11.8. Краткие сведения о полевых транзисторах

В современной технике кроме биполярных транзисторов также весьма широкое применение находят транзисторы полевые. Принцип их действия весьма прост. В основе полевого транзистора лежит так называемый *канал*, создаваемый обогащенной свободными электронами областью в кусочке полупроводника обычно n-типа. К противоположным концам канальной области этого полупроводника подключаются два вывода полевого транзистора, называемые *истоком* и *стоком*.

Управление величиной тока в канале осуществляется способом, весьма походим на управление анодным током в лампе-триоде, где изменяя величину отрицательного напряжения на управляющей сетке, можно добиваться изменения величины тока, регулируя количество электронов, достигающих анода.

Для управления величиной тока в канале полевого транзистора, в непосредственной близости от канала располагают управляющую пластину, называемую *затвором*.

Эта пластина отделяется от канала тонким слоем не проводящего окисла, либо затвор образуется запертым (обратно-смещенным) p-n переходом или переходом металл — полупроводник (так называемым барьером Шоттки). Таким образом, протекание постоянного тока с затвора в канал принципиально невозможно в любых полевых транзисторах! Если между затвором и каналом приложить положительное напряжение, то все свободные электроны, имеющиеся в полупроводниковой структуре, будут притягиваться в подзатворную область, вызывая увеличения тока исток — сток. При этом говорят, что канал обогащается. Если же между затвором и каналом прикладывать отрицательное напряжение, то свободные электроны будут выталкиваться из подзатворной области (аналогично тому, как они отталкиваются от отрицательно заряженной сетки в лампе) в основную часть полупроводниковой структуры (так называемой подложки), а проводимость исток-сток будет уменьшаться. При этом говорят, что канал обедняется.

Таким образом, полевой транзистор является отдаленным аналогом лампы — триода, где роль участка катод — анод выполняет полупроводниковый канал исток — сток, а роль управляющей сетки — затвор. Только, в отличие от лампы, свободные электроны не эмитируются катодом, а уже имеются в полупроводниковой структуре.

2.12. Обратная связь в активных устройствах.

Уравнение обратной связи

2.12.1. Общие замечания. Определение обратной связи

Прежде чем перейти к рассмотрению работы усилителей на электронных лампах, будет весьма полезно рассмотреть такое широко используемое в технике явление, как обратная связь. Обратная связь применяется в каскадах усиления, построенных на любых активных приборах — и на лампах, и на транзисторах. Рассмотрение обратной связи целесообразно провести именно в этой, а не в следующей главе 3 (где рассматриваются усилительные каскады на электронных лампах), поскольку это даст возможность понять работу еще одного важного полупроводникового устройства, применяющегося во вспомогательных цепях ламповых усилителей — операционного усилителя, который будет рассмотрен в разделе 2.13.

Обратная связь — это процесс, посредством которого берется часть сигнала с выхода усилителя, подводится к его входу и суммируется с входным сигналом. В зависимости от разности фаз входного напряжения усилителя и напряжения обратной связи может происходить как сложение, так и вычитание. Если, при суммировании напряжения обратной связи с входным сигналом, коэффициент усиления увеличивается, то она является *положительной* обратной связью — на ней основана работа автогенераторов. Если коэффициент усиления падает, то она является *отрицательной* обратной связью — этот метод широко используется для различных целей в аудио усилителях.

2.12.2. Уравнение обратной связи.

Определение обратной связи (ОС) было дано преднамеренно довольно общее, потому что имеется много способов ее приложения, и все они имеют различное воздействие. Перед рассмотрением этих воздействий, необходимо ввести несколько определений и простое уравнение:

$$A = \frac{A_0}{1 + \beta A_0}.$$

Это общее уравнение обратной связи, которое определяет изменение коэффициента усиления усилителя с использованием обратной связи. Коэффициент β — это коэффициент обратной связи, характеризующий часть энергии, передаваемой по цепи обратной связи с выхода на вход. Коэффициент A_0 — коэффициент усиления усилителя при отключенной обратной связи.

Если произведение βA_0 очень большое и положительно (вызывая отрицательную обратную связь и уменьшение коэффициента усиления), то $\beta A_0 \sim \beta A_0 + 1$, и коэффициент усиления усилителя становится примерно равным:

$$A = \frac{1}{\beta}.$$

Таким образом, при глубокой обратной связи собственный коэффициент усиления усилителя A_0 больше практически не влияет на общий коэффициент усиления A , и замкнутый контур коэффициента усиления усилителя определяется только схемой, которая обеспечивает сигнал обратной связи. Этот результат является очень важным, потому что он определяет многие вещи:

- искажение создаваемые отклонениями в коэффициентах усиления при разных уровнях напряжения; если коэффициент усиления усилителя с разомкнутым контуром ОС больше не является частью уравнения, то небольшие отклонения коэффициента усиления являются несущественными, и усилитель не вносит искажений;
- если обратная связь действует, чтобы поддерживать требуемый коэффициент усиления *в любых обстоятельствах*, то она должна изменять кажущиеся входное и выходное сопротивления усилителя;
- если коэффициент обратной связи обеспечивается чистыми резистивными сопротивлениями, то уравнение для замкнутого контура коэффициента усиления не содержит элементы, включающие частоту; при этом теоретически, выходная амплитуда усилителя независима от частоты.

В конце 1970-х годов, когда дешевые транзисторные усилители стали легко доступными, разработчики очень воодушевились возможностями уравнения обратной связи, и намеревались использовать его при проектировании усилителей, в которых предполагалось применить большие значения обратной связи. На практике эти усилители не имеют высокого уровня обратной связи на всех частотах и уровнях мощно-

сти, и обратная связь не смогла линеаризовать эти по существу дефектные схемы, что вызывало плохое качество звука.

Перед исследованием ожидаемой пользы обратной связи, нужно, следовательно, исследовать ограничения уравнения обратной связи.

2.12.3. Практические ограничения уравнения обратной связи

Уравнение обратной связи предполагает улучшение некоторых характеристик усилителя при условии, что $\beta A_0 > 1$. Если, по любой причине, коэффициент усиления усилителя с разомкнутым контуром ОС не является очень большим, то произведение βA_0 не будет намного больше 1, и упрощение уравнения больше не будет корректным.

Реальные усилители всегда имеют конечный коэффициент усиления, кроме того, этот коэффициент усиления понижается с частотой. Реальные усилители всегда будут искажать входной сигнал, и так как искажение уменьшает возможность отрицательной обратной связи понижаться с частотой, то искажения замкнутого контура *должны* возрастать с частотой.

Искажения типа «ступенька» в двухтактных усилителях мощности класса В (подробнее см. главу 7) могут рассматриваться как уменьшение коэффициента усиления при переходе усилителя через точку переключения транзисторов или электронных ламп. Из-за значительно уменьшения в этой области коэффициента усиления усилителя с разомкнутым контуром ОС, отрицательная обратная связь не очень эффективна для уменьшения искажения типа «ступенька».

Хотя это алгебраически и не определено в уравнении обратной связи, фаза сигнала обратной связи является критически важной. Если фаза сигнала обратной связи изменится на 180° , то обратная связь будет не отрицательной, а положительной, и усилитель может превратиться в автогенератор.

Мы подробно проанализируем практические ограничения обратной связи в главе 7, но всегда нужно помнить, что *«при небрежном обращении с любым оружием, можно прострелить свою ногу...»*

2.12.4. Терминология обратной связи, полное входное и выходное сопротивления

Способ *снятия* сигнала обратной связи в выходной цепи усилителя влияет на полное выходное сопротивление, тогда как способ *приложения* (введения) сигнала обратной связи во входную цепь будет влиять на входной импеданс (полное сопротивление). Если в усилителе реализовано *параллельное*, или *шунтирующее снятие* сигнала обратной связи, то имеем дело с *обратной связью по напряжению*, а при *последовательном снятии*, мы имеем дело с *обратной связью по току*. Обратная связь ограниченная одним каскадом называется — это *местная обратная связь*, а обратная связь нескольких каскадов называется — *глобальной обратной*

связью. Можно иметь больше одного контура (петель) глобальной обратной связи, с одним контуром, включенным в другой, в этом случае контуры обратной связи называют *вложенными*.

После того как мы определили, как осуществляется снятие сигнала обратной связи, можно утверждать, что отрицательная обратная связь по напряжению, *уменьшает* полное выходное сопротивление усилителя, а отрицательная обратная связь по току *увеличивает* полное выходное сопротивление усилителя.

Аналогичное влияние на полное входное сопротивление оказывает параллельный и последовательный способы приложения сигнала обратной связи во входную цепь усилителя.

Теперь можно объединить введенные термины, чтобы описать контур (петлю) глобальной отрицательной обратной связи усилителя мощности. Обычно это бывает контур выполненный в виде параллельно снимаемой и последовательно приложенной обратной связи. Но равно хорошо можно описать эту петлю, оперируя снимаемым напряжением, и приложенным током. Почти во всех усилителях мощности используется именно это сочетание способов снятия и приложения обратной связи, потому что оно гарантирует:

- малое полное выходное сопротивление (необходимое для правильного демпфирования электромагнитных громкоговорителей);
- большое полное входное сопротивление (чтобы предотвратить чрезмерную нагрузку предусилителей);
- неинвертирующий коэффициент усиления.

Если в схеме имеется *положительная* обратная связь, все действует наоборот, и таким образом, обратная связь по напряжению увеличивает полные сопротивления, а обратная связь по току уменьшает полные сопротивления. Используя комбинацию положительной и отрицательной обратной связи, возможно создать усилитель мощности нулевым, или даже с отрицательным, полным выходным сопротивлением.

К несчастью, усилители с отрицательным полным выходным сопротивлением (то есть охваченные контуром положительной обратной связи) склонны генерировать автоколебания, и потому применение положительной обратной связи в усилителях крайне нежелательно. Тем не менее, некоторые ранние ламповые усилители мощности имели средство регулировки полного выходного сопротивления от нуля до отрицательного значения. Это была попытка улучшить характеристику громкоговорителя в области низких звуковых частот (басов). Иногда, эта идея всплывает вновь, но она действительна только для использования в акустической системе отдельных усилителей с активным разделителем спектра сигнала (кроссовером). Активные, или низкого уровня, кроссоверы используются перед усилителем мощности, так что каждый выходной узел имеет выделенный усилитель мощности. Хотя эта схема может казаться неэкономной с дорогостоящими усилителями мощности, имеется много причин рекомендовать ее для практики.

Хотя можно сколько угодно описывать разнообразные режимы обратной связи, и их влияние на полные входные и выходные сопротивления, необходимо определить это влияние количественно. Полные сопротивления изменяются пропорционально коэффициенту обратной связи:

$$\text{коэффициент обратной связи} = (1 + \beta A_0).$$

Это также является причиной, почему коэффициент усиления усилителя будет уменьшен, и часто выражается в децибелах. Например, усилитель с глобальной обратной связью глубиной 20 дБ имеет общий коэффициент усиления, уменьшенный на величину коэффициента обратной связи 20 дБ, и если это был условный усилитель мощности с шунтирующей обратной связью, его полное выходное сопротивление будет уменьшено на коэффициент 10.

2.13. Операционные усилители

2.13.1. Общие сведения

Операционный усилитель является одним из характерных интегральных полупроводниковых устройств и содержит несколько каскадов усиления на транзисторах. Из всего широкого ассортимента полупроводниковых интегральных схем, операционные усилители всегда выделялись особо, благодаря их универсальности и некоторым особым свойствам, которые будут рассмотрены ниже. В ламповых усилителях звуковой частоты операционные усилители находят широкое применение в устройствах питания и управления, а также в других вспомогательных цепях.

Операционные усилители обязаны своим рождением допотопным *аналоговым компьютерам*, которые применялись для моделирования сложных дифференциальных уравнений, — например, для вычисления баллистики снарядов. Эти аналоговые компьютеры как раз и строились блоками, которые стали известны как операционные усилители. Первые операционные усилители были весьма громоздки (размером примерно с кирпич), и в них использовались ламповые схемы, которые работали от источников двуполярного питания ± 300 В. В сочетании с определенными внешними компонентами, эти операционные усилители могли выполнять математические действия — инверсию, суммирование, умножение, интегрирование и дифференцирование. Стоит отметить, что размеры аналогового компьютера были весьма существенны — он занимал небольшой зал.

К счастью, ламповый аналоговый компьютер больше не применяется, но термин «операционный усилитель», (в зарубежной литературе обычно укороченный до «оп-амп»), до сих пор актуален, хоть сегодня эти устройства представляют собой миниатюрные интегральные полупроводниковые схемы.

Для получения требуемых от операционного усилителя характеристик, чаще всего он охватывается контуром обратной связи. Для того, чтобы свойства операционного усилителя легко регулировались параметрами обратной связи и зависели прежде всего от нее, согласно вышеприведенным рассуждениям операционный усилитель должен иметь огромный коэффициент усиления. Коэффициент усиления по постоянному току 120 дБ — это не редкость для операционного усилителя, хотя коэффициент усиления по переменному току неизменно понижается с частотой.

В последующем обсуждении практических схем традиционно предположим два фундаментальных допущения, касающихся операционных усилителей:

- коэффициент усиления операционного усилителя не охваченного контуром обратной связи стремится к бесконечности;
- входное сопротивление операционного усилителя при аналогичных условиях также стремится к бесконечности.

Эти допущения характеризуют идеальные операционные усилители. Реальные операционные усилители имеют ограничения, и не будут достигать этого идеала на всех частотах, уровнях напряжения и т. п. Всегда необходимо помнить эту важную оговорку!

Обычно на чертежах принципиальных схем с операционными усилителями опускают источник питания (чаще всего это двухполярное питание ± 15 В) операционного усилителя, чтобы не перегружать чертеж, тем не менее, операционному усилителю необходимо питание!

На схемах операционный усилитель обычно обозначают треугольником, вершина которого является выходной клеммой, а на противоположном ребре располагаются два входа — прямой и инвертирующий (то есть обеспечивающий фазовый сдвиг усиленного сигнала на 180°). Инвертирующий вход на схемах обозначается кружком или знаком «-».

2.13.2. Инвертор и «виртуальная» земля

Инвертор на операционном усилителе формируется с помощью параллельно снимаемой и параллельно приложенной обратной связи (рис. 2.58), и, поскольку, коэффициент усиления операционного усилителя стремится к бесконечности, то точки вывода и ввода должны иметь нулевое сопротивление. При этом усилитель имеет нулевое выходное сопротивление.

Инвертирующий вход операционного усилителя также имеет нулевое сопротивление по отношению к земле (общему проводу с потенциалом 0 В) из-за обратной связи. Поскольку коэффициент усиления операционного усилителя стремится к бесконечности, то если неинвертирующий вход имеет потенциал земли, то и инвертирующий вход должен также иметь потенциал земли. Следовательно, в этой конфигурации инвертирующий вход является так называемой «виртуальной» землей.

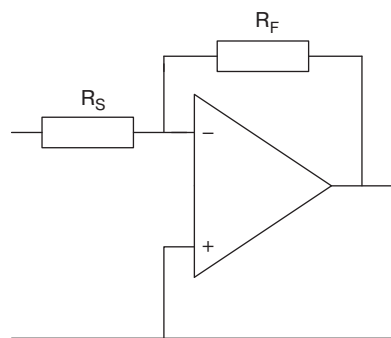


Рис. 2.58 Инвертирующий усилитель

Хотя инвертирующий вход операционного усилителя и является виртуальной землей за счет обратной связи, он сам имеет практически бесконечное входное сопротивление, и *ток сигнала не протекает через операционный усилитель*. Ток входного сигнала, поступающего через резистор R_S (рис. 2.59) может, следовательно, протекать только на землю через резистор обратной связи R_F и нулевое выходное сопротивление операционного усилителя. Таким образом сигнальные токи через резисторы R_S и R_F равны, и, используя закон Ома:

$$\frac{V_S}{R_S} = \frac{V_F}{R_F}.$$

Поскольку инвертирующий вход является виртуальной землей, $V_S = V_{вх}$, $V_F = -V_{вых}$ (операционный усилитель инвертирует усиливаемый сигнал), то коэффициент усиления по напряжению усилителя будет равен:

$$A_V = \frac{V_{вых}}{V_{вх}} = -\frac{R_F}{R_S}.$$

Отметим, что этот усилитель может обеспечивать и коэффициент усиления $A_V < 1$, то есть может не усиливать, а *ослаблять* входной сигнал. Это полезно, потому что он обеспечивает уменьшенный выход из почти нулевого сопротивления источника питания, тогда как резистивный делитель напряжения, чаще всего применяемый для таких же целей, будет иметь значительное выходное сопротивление. Знак минус в формуле напоминает, что усилитель является инвертирующим.

Так как инвертирующая точка усилителя является «виртуальной» землей, входное сопротивление всей схемы равно R_S .

Когда мы анализировали этот усилитель, то рассматривали ток входного сигнала. Нет причины, почему этот входной ток должен приходиться только из одного источника через один резистор, поэтому можно суммировать токи от разных источников, приходящих на инвертирующий вход операционного усилителя в соответствии с законом Кирхгофа (рис. 2.59).

Эта схема называется виртуальная земля, и наиболее полезна во вспомогательных цепях смещения, где необходимо добавлять несколько сигналов коррекции. Коэффициент усиления по напряжению для каждого входного сигнала может быть определен, используя рассмотренное уравнение инвертора.

Когда имеются многочисленные входные сигналы, часто лучше всего определять выходное напряжение, суммируя токи сигналов, используя закон Кирхгофа, находя результирующий ток в R_F , и используя закон Ома, чтобы определить выходное напряжение.

2.13.3. Неинвертирующий усилитель и повторитель напряжения

На практике часто может понадобиться и неинвертирующий усилитель, который так же легко построить используя операционный усилитель (рис. 2.60).

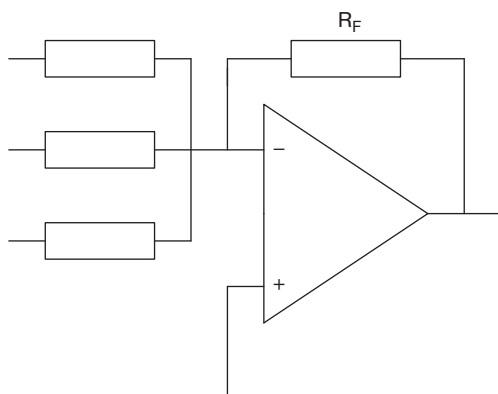


Рис. 2.59 «Виртуальная» земля

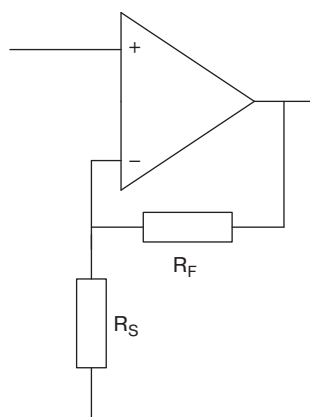


Рис. 2.60 Неинвертирующий усилитель

В этой схеме по-прежнему имеются резисторы R_F и R_S , но топология схемы включения операционного усилителя изменена, и второй вывод резистора R_S теперь соединен непосредственно с землей. Операционный усилитель охвачен контуром параллельно снимаемой и последовательно приложенной обратной связи. Выходное сопротивление будет нулевым, если входное сопротивление бесконечно.

Резисторы R_F и R_S теперь образуют делитель напряжения на выходе усилителя, и напряжение на инвертирующем входе будет определяться из выражения:

$$V_{\text{(инвертирующего входе)}} = \frac{R_S}{R_S + R_F} V_{\text{вых}}.$$

Поскольку операционный усилитель имеет стремящийся к бесконечности коэффициент усиления, напряжение на инвертирующем входе равно напряжению на не-

инвертирующем входе, которое является $V_{\text{вх}}$, поэтому коэффициент усиления усилителя будет равен:

$$\frac{V_{\text{вых}}}{V_{\text{вх}}} = \frac{R_S + R_F}{R_S}.$$

Если теперь уменьшать величину сопротивления резистора R_F до нуля, отбросить R_S , то коэффициент усиления уменьшается до 1, и операционный усилитель превращается в *повторитель напряжения* (рис. 2.61).

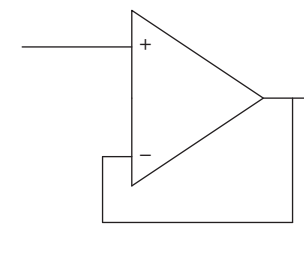


Рис. 2.61 Повторитель напряжения

Повторитель напряжения является превосходным *буферным* каскадом для разделения схем с высоким импедансом от нагрузки с малым импедансом, и намного превосходит отдельный транзисторный эмиттерный повторитель, который мы рассматривали ранее. Если необходим существенно больший ток, чем может обеспечить операционный усилитель, можно добавить эмиттерный повторитель или даже составной транзистор, к выходу, и включить его в контур обратной связи (рис. 2.62).

2.13.4. Интегратор

Схема интегратора на операционном усилителе является по существу схемой инвертора с R_F параллельным C_F , но если R_F изъять, то она становится *интегратором*. Схема интегратора может быть рассмотрена как RC фильтр нижних частот, в этом случае частота среза фильтра будет определяться следующим образом (см. главу 1):

$$f_{-3dB} = \frac{1}{2\pi C_F R_F}.$$

Теперь можно видеть, что если $R_F = \infty$ (то есть резистор изъят из схемы), частота отсечки = 0, и усилитель имеет бесконечный коэффициент усиления по постоянному току. Любое смещение постоянного тока будет постепенно накапливать достаточный

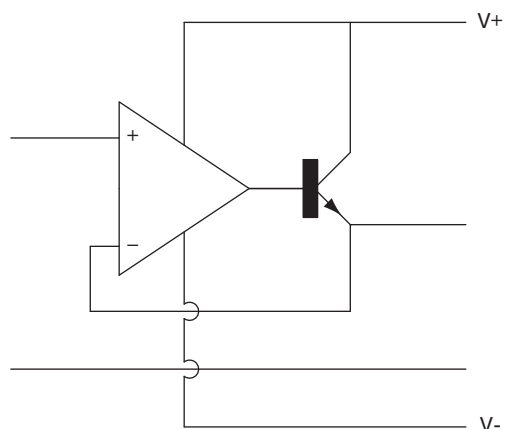


Рис. 2.62 Добавление эмиттерного повторителя для увеличения выходного тока

заряд на конденсаторе, вызывая повышение выходного сигнала операционного усилителя до максимального выходного напряжения (напряжения источника питания), и затем операционный усилитель *насыщается*. По этой причине реальные интеграторы обычно имеют контур автоматического регулирования. Сигнал рассогласования заряжает C_F , но контур стремится минимизировать рассогласование, и поэтому напряжение на C_F стремится к нулю.

Опять, при желании, можно суммировать несколько входных токов, и один из возможных вариантов использования этой схемы будет слежение за напряжением на катодных резисторах нескольких выходных электронных ламп, потому что интегрирующая функция уберет любой аудио сигнал и выдаст выходное напряжение постоянного тока, пропорциональное *общему* выходному току лампы.

2.13.5. Смещение постоянного тока в операционном усилителе

Мы коротко упоминали о смещении постоянного тока, когда выше рассматривали интегратор. Операционные усилители не являются идеальными, они содержат реальные транзисторы и всегда базовые токи или токи утечки, называемые *токами смещения*, будут подаваться на входы. Токи смещения не будут полностью согласованными, и эта неустойчивость (разбаланс) называется *током разбаланса*. Входные транзисторы не будут полностью согласованными по напряжению, по этой причине между входами будет *напряжение разбаланса*. Эти несовершенства подробно описаны в спецификациях изготовителей, и должно быть учтено при разработке схемы, содержащей операционные усилители.

Список используемой литературы

1. British Patent No. 24,850 (1904) Improvements in Instruments for Detecting and Measuring Alternating Electric Current.
2. US Patent No. 879, 532 18th February 1908.
3. Alley, C. L. and Atwood, K. W. (1962) Electronic Engineering, Wiley.
4. Rosebury, Fred. (1965) Handbook of Electron Tube and Vacuum Techniques, Addison-Wesley.
5. Upton, Lane S. (1973) The Rejuvenation of Vacuum Tubes. Olc Timer's Bulletin. December. Available at: <http://www.antiquewireless.org/otb/rejuve.html>
6. Johnson, Walter (VOA). (1994) Techniques to Extend the Service Life of High-Power Vacuum Tubes. NAB Engineering Conference Proceedings. National Association of Broadcasters, стр. 285–293.
7. British Patent No. 209,415 (1924) Improvements in Cathode Structures for Vacuum Thermionic Tubes.
8. RCA (1959) Receiving Tube Manual, Technical Series RC-19.
9. Szepesi, Z. (1939) The Temperature Response of the Shot Effect of Valves with Oxide-coated Cathode, The Wireless Engineer, February, стр. 67–70.
10. Western Electric. (1971) 416C Valve Data Sheet.
11. Henderson, F. E. (GEC) (1943) Introduction to Valves. 2nd ed. Wireless World.
12. Jones, Morgan. (2000) New Life for Old Valves. Electronics World. November, стр. 863-867.
13. Spencer-Allen, Keith. (1992) Chill Factor. Studio Sound, November, стр. 56–59.
14. Bendix Corporation. 6384 Valve Data Sheet.
15. Rowe, E. G. and Welch, Peter. (1954) Developments in Trustworthy-Valve Techniques. Electrical Communication, September, стр. 172–188. Статью можно найти в Интернете по адресу: <http://www.thevalvepage.com>
16. British Standard Code of Practice CP1005. BSI (1962) The Use of Electronic Valves.

Литература для углубленного изучения

1. Chaffee, E. Leon (1933) Theory of Thermionic Vacuum Tubes, McGraw-Hill.
2. Duncan, Ben (1996) High Performance Audio Power Amplifiers, Newnes.
3. Eastman, A. V. (1949) Fundamentals of Vacuum Tubes, 3rd ed. McGraw-Hill.
4. Kaye and Laby (1995) Tables of Physical and Chemical Constants, 16th ed. Longman.
5. Thrower, Keith R. (1992) History of the British Radio Valve to 1940. MMA International.
6. Tomer, Robert B. Sams (1960) Getting the Most Out of Vacuum Tubes. Reprinted by Audio Amateur Press (2000).
7. Vyse, Barry and Jessop, George (2000) The Saga of Marconi Osram Valve, Vyse Ltd.

Основы схемотехники ламповых усилителей

3.1. Общие замечания

В этой главе мы рассмотрим, главным образом, каскады усиления на лампах-триодах, уделяя особое внимание тому, как следует выбирать режимы работы и какое влияние окажут они на характеристики каскада. При анализе будет использоваться комбинация графических и аналитических методов расчета, что дает преимущество быстроты и простоты расчетов, а также результаты теории хорошо согласуются с практикой. Этот последний пункт может показаться очевидным, но ему не всегда придают должного значения.

3.2. Усилитель на триоде с общим катодом

Очевидно, что основное назначение лампы — это усиление слабых сигналов. Следовательно, необходимо знать, как сконструировать усилительный каскад, подать напряжение или ток смещения на лампу таким образом, чтобы создать усилитель с линейной характеристикой и минимизировать искажения. Мы начнем наш анализ с *анодных характеристик* на примере лампы ECC83/12AX7 (рис. 3.1).

Анодные характеристики — наиболее удобное для анализа и расчета усилителя семейство кривых электронной лампы. Напомним, что эти графики показывают зависимости тока анода I_a в зависимости от анодного напряжения V_a , для различных значений напряжения между сеткой и катодом ($V_{ск}$). Первое на что следует обратить внимание — электронные лампы работают при высоких напряжениях (обычно значительно больших, чем в транзисторных схемах) и при относительно малых токах. Второе — при отсутствии напряжения смещения на сетке ($V_{ск} = 0$), ток анода очень

велик и ограничивается только количеством электронов, которые может испускать катод. Для уменьшения анодного тока, лампу нужно запереть отрицательным смещением на сетке, в отличие от биполярного плоскостного транзистора, который наоборот отпирают путем подачи напряжения смещения.

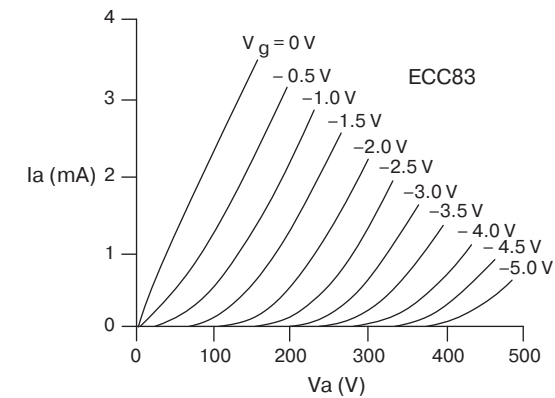


Рис. 3.1 Анодные характеристики триода

Простейший каскад усиления как правило содержит резистор *анодной нагрузки* R_n , стоящим между анодом и источником питания ВН (это историческое сокращение, и обозначает высокое напряжение). Такой каскад часто так и называют — резисторный каскад (рис. 3.2).

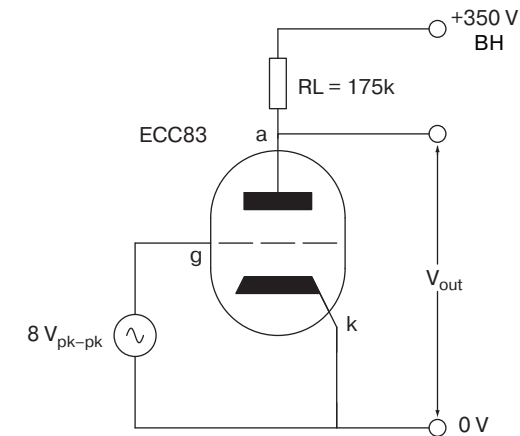


Рис. 3.2 Усилитель с общим катодом с резистивной нагрузкой

Предположим, что источник питания ВН имеет нулевое выходное сопротивление на всех частотах от постоянного тока до световых частот (в реальных устройствах сопротивление источников питания также близко к нулю). Прикладывая входное на-

пряжение между сеткой и катодом, мы модулируем разность потенциалов сетка-катод $V_{ск}$ законом входного сигнала, и, таким образом, управляем током анода. Из статических характеристик (особенно проходных) лампы видно, что анодный ток очень сильно зависит от анодного напряжения, и чем резче эта зависимость (то есть чем больше крутизна лампы), тем резче зависимость анодного тока от сеточного напряжения. Вот почему эта сетка часто называется *управляющей сеткой*.

В дальнейших рассуждениях чтобы связать схему усилителя с анодными характеристиками лампы и извлечь из них максимум полезной информации воспользуемся графо-аналитическим методом нагрузочных линий, который очень широко используется в расчетах ламповых схем.

Глядя на уравнение закона Ома, является очевидным, что если нет тока, текущего через сопротивление (и, следовательно, через электронную лампу), то не должно быть и падения напряжения на сопротивлении. Если нет падения напряжения между выводами сопротивления, то все ВН должно быть приложено между анодом и катодом электронной лампы. Таким образом можно обозначить эту точку на графике анодных характеристик как $V_a = ВН = 350 В, I_a = I_r = 0$. Аналогично можно доказать, что если нет падения напряжения на электронной лампе, то все ВН должно упасть на концах резистора. Можно подсчитать ток через резистор, и, следовательно, через электронную лампу. В нашем примере $R_n = 175 кОм, ВН = 350 В$, таким образом ток анода $I_a = 2 мА$, и можно обозначить на графике и эту точку.

Так как закон Ома является линейным уравнением, которое описывает прямую линию, то если мы знаем две точки, мы полностью определили эту прямую. Это означает, что теперь можно начертить прямую линию между двумя нанесенными точками, как показано на графике (рис. 3.3).

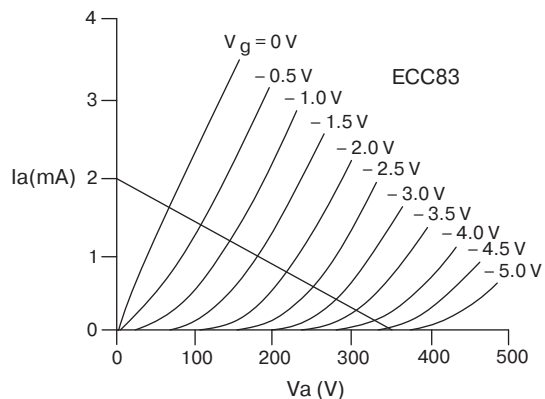


Рис. 3.3 Нагрузочная линия

Итак, мы построили *нагрузочную линию* или *динамическую характеристику*. Она показывает как изменяется анодный ток при одновременном изменении анодного и сеточного напряжений. Мы определили ток анода для любого анодного напряжения, используя ВН 350 В и анодную нагрузку 175 кОм. Если нужно изменить анодную на-

грузку или ВН, мы должны пересчитать и перечертить нагрузочную линию. Метод нагрузочных линий является одним из наиболее наглядных видов анализа, который можно выполнить на каскаде с электронной лампой и очень широко используется при расчетах.

Если рассматривать нагрузочную линию, то можно увидеть, что она пересекается в разных точках с кривыми выходных характеристик лампы $I(V_a)$ для различных значений $V_{ск}$. Это означает, что зная пределы изменения входного напряжения $V_{ск}$ можно оценить соответствующие им изменения анодного напряжения, и затем подсчитать коэффициент усиления каскада по напряжению.

Предположим, что мы подадим на вход каскада усиления синусоидальное колебание размахом 8 В (то есть амплитудой 4 В), которое приложено относительно нулевого напряжения смещения (в схеме на рис. 3.3 никакого постоянного напряжения на сетку не подается). Если начать отсчет с характеристики, соответствующей нулевому сеточному напряжению, то увидим что линия статической характеристики пересекает нагрузочную линию при $V_a = 72 В$. Затем рассмотрим наиболее отрицательное значение синусоидального колебания — 4 В, и увидим, что при пересечении с нагрузочной линией оно даст в результате $V_a = 332 В$. Для приложенного на входе напряжения — 4 В, получим положительное изменение напряжения на аноде 260 В. Таким образом, усилитель с общим катодом инvertирует входной колебание, когда отрицательной полуволне входного колебания соответствует положительная полуволна выходного и наоборот. Поскольку коэффициент усиления по напряжению определяется как отношение выходного напряжения к входному напряжению, то имеется усилитель с коэффициентом усиления 65 (или — 65, где знак минус лишь напоминает нам, что это инvertирующий усилитель).

К сожалению, рассмотренный выше усилитель не очень линейный. Если теперь рассмотреть положительный полупериод синусоидального колебания продолжить повышение сеточного напряжения выше 0 В, обнаружится, что анодное напряжение неспособно понижаться в таких же пределах, как оно повышалось при действии отрицательной полуволны входного колебания. По этой причине выходной сигнал больше не подобен входному сигналу, то есть он сильно искажен в области отрицательной полуволны выходного колебания.

Для создания усилителя, в котором отсутствуют подобные искажения, следует выбрать напряжение смещения на сетке или, иначе говоря, рабочую точку, в которой установится такой статический (то есть при отсутствии сигнала на входе) режим, при котором каскад может усиливать как отрицательные, так и положительные полуволны входного сигнала без заметных искажений.

3.3. Ограничения по выбору рабочей точки.

Принципиальная схема простейшего резисторного каскада

Рассмотренный выше усилитель не только искажал усиливаемые колебания, но на его выход кроме полезного переменного колебания было приложено постоянное анодное напряжение. Для блокирования постоянного тока в нагрузочной цепи, выходные

клеммы подключают к аноду лампы через разделительный конденсатор. Выше также говорилось о том, что для исключения значительных искажений усиленного сигнала, на сетку необходимо подать некоторое напряжение смещения. Таким образом, схему усилителя нужно несколько усложнить (рис. 3.4).

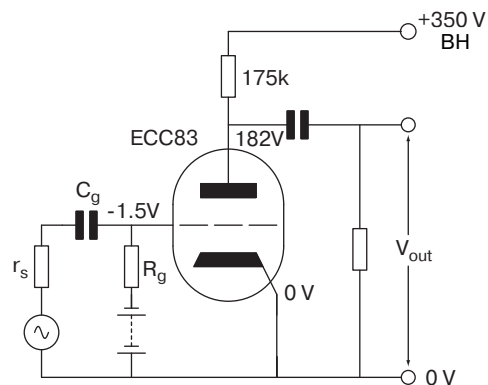


Рис. 3.4 Резисторный усилитель с аккумулятором в цепи смещения

Здесь следует обязательно обратить внимание читателя на то, что присутствующий в этой и последующих схемах резистор, включенный параллельно выходным клеммам каскада, не что иное — как эквивалентный значок нагрузки, сопротивление которого равно входному сопротивлению следующего каскада усиления, либо громкоговорителя (головного телефона)! В реальных каскадах этого резистора нет! Аналогично, в реальных каскадах отсутствует и резистор, включенный на рис. 3.4 последовательно с генератором входного напряжения. Этот значок символизирует выходное сопротивление предыдущего каскада усиления, либо источника входного сигнала.

Итак, на сетку электронной лампы подано напряжение смещения от аккумулятора через резистор R_g , который предотвращает аккумулятор короткое замыкание источника сигнала (генератора переменного тока) через аккумулятор, поскольку сопротивление аккумулятора переменному току близко к нулю. C_g — разделительный конденсатор, который предотвращает короткое замыкание аккумулятора через генератор, r_s — внутренне (выходное) сопротивление генератора.

Возвращаясь к выходным статическим характеристикам лампы и нагрузочной линии, обратим внимание, что при сильном увеличении V_a , статические характеристик, соответствующие разным сеточным напряжениям становятся существенно нелинейными. Нелинейность становится особенно большой, когда V_a приближается к напряжению ВН. Эта область называется областью отсечки (поскольку при приближении V_a к ВН анодный ток прекращается — отсекается). При построении линейных усилителей, работа близко к области отсечки не рекомендуется, хотя позже будет рассмотрен и режим работы с отсечкой тока, применительно к некоторым разновидностям каскадов усиления мощности.

Перемещаясь вдоль нагрузочной линии в противоположном направлении, мы открываем электронную лампу больше и больше (увеличивая анодный ток и уменьшая падение напряжения на лампе), до тех пор, пока на ней не исчезнет падение напряжения. При этом нельзя не обратить внимание на еще один важный момент. Когда потенциал сетки становится положительным, часть электронов, оторвавшихся от катода, больше не отталкиваются сеткой, а притягиваются к ней, вызывая сеточный ток. Это уменьшает входное сопротивление электронной лампы, которое при отсутствии сеточного тока стремится к бесконечно-большому (поскольку сопротивление входной емкости сетка-катод на звуковых частотах очень велико), и генератор с ненулевым выходным сопротивлением начинает нагружаться (то есть часть входного напряжения начинает падать на внутреннем сопротивлении его источника). При этом ослабевают положительные полуволны входного сигнала, что вызывает искажения входного сигнала, даже если электронная лампа работает в линейном режиме. Точное значение сеточного напряжения, при котором появляется сеточный ток, варьируется у разных типов электронных ламп (обычно около 1 В) и обычно обозначается в спецификациях электронной лампы. Для уверенности в полном отсутствии сеточного тока, полезно выбирать напряжение смещения таким образом, чтобы максимальное напряжение на сетке (при воздействии на нее усиленного колебания) не превышало -1 В.

Если к электронной лампе приложено напряжение и через нее протекает ток, то на ней будет рассеиваться мощность, вызывая разогрев анода. Имеется предельно-допустимая мощность, превышение которой вызывает расплавление внутренних элементов конструкции электронной лампы. Она называется максимальной мощностью рассеяния на аноде и приводится в спецификации лампы, для ECC83 она равна 1 Вт. Для мощных электронных ламп кривая, соответствующая предельной мощности часто начерчена на анодных характеристиках, но, при желании, можно легко построить ее самим. Все, что необходимо для этого сделать — это подсчитать ток, необходимый для достижения предельной мощности для разных значений анодного напряжения. Построим эти результаты на графике, начертив кривую через рассчитанные точки, образующую гиперболу.

Спецификация электронной лампы также определяет еще два взаимосвязанных ограничения по выбору точки смещения, это предельно-допустимые напряжения на аноде. Здесь могут нормироваться две величины — максимально-допустимое постоянное питающее напряжение, а также максимальное мгновенное напряжение на аноде в режиме усиления сигнала. Игнорирование этих пределов обычно вызывает быстрое разрушение электронной лампы, сопровождаемое голубыми вспышками и хлопками, так как остаточный газ в электронной лампе ионизируется и разрушает ее. Само по себе наличие повышенного напряжения между анодом и катодом может и не вызывать необратимого повреждения, но если при этом через лампу течет большой анодный ток, то она может быть разрушена! Вас предупредили!

Последнее ограничение — максимально допустимый ток катода $I_{k(max)}$. Обычно сначала вступает в действие одно из других ограничений, но иногда входные каскады могут работать при минимальных V_a и максимальных I_a , чтобы максимизировать крутизну лампы и минимизировать шум. В этом случае обязательно нужно сделать

проверку по предельному току, если такие данные приведены в спецификации лампы.

Теперь можно начертить эти ограничения на анодных характеристиках и выбрать рабочую точку в «чистой» области (рис. 3.5).

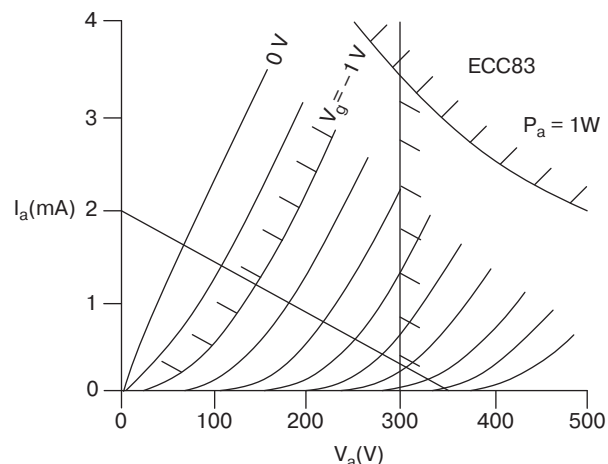


Рис. 3.5 Ограничения на выбор рабочей области

3.4. Режим в рабочей точке

Хотя выбор рабочей точки теперь значительно ограничен, по-прежнему можно рассуждать об оптимизации различных показателей усилителя путем того или иного ее выбора.

Как правило при выборе рабочей точки, имеются два основных (и обычно противоречивых) фактора: максимальное использование лампы по напряжению и линейность. Если, например, выбирать смещение для достижения максимального размаха анодного напряжения, то установим постоянное напряжение на аноде $V_a = 225$ В, чтобы добиться изменения анодного напряжения в пределах от 300 В до 150 В. Это будет выполняться при подаче на сетку напряжения смещения $-2,1$ В.

Однако, когда речь идет о разработке усилителя с повышенным качеством, на первом месте оказывается требование к линейности его характеристики, а максимальное использование по напряжению отходит на второй план. У ламп-триодов, среди всех нелинейных продуктов преобладает вторая гармоника. Основной причиной искажений является неодинаковость усиления на положительном и отрицательном полупериодах усиливаемого колебания. Этот эффект напрямую связан с нелинейностью статических характеристик лампы и проявляется тем сильнее, чем больше амплитуда сигнала. Чтобы максимизировать линейность, поместим рабочую точку в область, где по нагрузочной прямой (по возможности наименьшие) в обе стороны от характеристики соответствующей напряжению смещения равны. В этом случае по-

требуется подвести положительное напряжение на анод 182 В, одновременно прикладывая $-1,5$ В на сетку.

Предположим, что мы выбрали линейный подход, и теперь нужно определить динамический режим или режим переменного каскада по переменному току, чтобы проверить, соответствует ли он нашим потребностям.

Первый, и наиболее очевидный, определяемый параметр — коэффициент усиления по напряжению (A_v) или просто коэффициент усиления каскада. Его легко вычислить, по нагрузочной прямой, найдя ее точки пересечения с двумя статическими характеристиками, расположенными на равном расстоянии влево и вправо от характеристики, соответствующей напряжению смещения. Необходимо найти анодные напряжения, соответствующие этим двум точкам пересечения, а также записать каким сеточным напряжениям соответствуют эти две статические характеристики. Мы сделаем это, найдя равные расстояния по обе стороны от рабочей точки с первым пересечением сеточной кривой, отметив анодное напряжение. Согласно рис. 3.3, если двигаться по нагрузочной прямой от рабочей точки вправо, встретится пересечение с характеристикой, снятой при сеточном напряжении -2 В, при анодном напряжении 220 В. Подобным образом при движении влево от рабочей точки, кривая, соответствующая сеточному напряжению -1 В пересекается с нагрузочной линией при 148 В на аноде.

Коэффициент усиления по напряжению (A_v) определяется как отношение разности анодных напряжений к разности сеточных:

$$A_v = \frac{\Delta V_a}{\Delta V_c} = \frac{220 - 148}{1 - 2} = -72.$$

Знак минус напоминает, что усилитель является инвертирующим, но обычно для простоты он опускается, поскольку инвертируют большинство каскадов, и абсолютная полярность любого конкретного каскада мало влияет на что-либо.

Следующий важный фактор — максимально неискаженный размах напряжения, или, иначе говоря, *динамический диапазон*. Теперь требуется, двигаясь по нагрузочной линии влево и вправо от рабочей точки, определить ближайшие ограничения. В рассматриваемом примере (рис. 3.3, 3.5), двигаясь влево от рабочей точки, обратим внимание, что при 148 В напряжение на сетке приближается к точке появления сеточного тока. Как уже рассматривалось выше, в следствие того, что источник входного напряжения имеет ненулевое сопротивление, наличие сеточного тока приведет к росту искажений, что является ограничением. В тоже время при движении по нагрузочной прямой вправо, особых ограничений нет до $V_a = V_H$. К сожалению, это означает, что ограничение по отрицательной полуволне анодного напряжения наступает гораздо раньше, чем по положительной. Это первое важное ограничение. Теперь можно видеть, что максимально неискаженный размах выходного напряжения равен

удвоенному расстоянию от точки смещения до первого ограничения. В этом примере это соответствует 72 В, или амплитуде 36 В, или вычисляя действующее значение синусоидального колебания (то есть разделив амплитудное это значение на коэффициент $\sqrt{2}$), получим величину 25 В действующего значения напряжения. Полученное значение является максимальным неискаженным синусоидальным напряжением, получаемым на выходе в рассматриваемом режиме.

В случае, если полученная величина максимального выходного напряжения недостаточна, можно попробовать изменить рабочую точку, а в случае, если это невозможно, то и значение сопротивления в анодной цепи, величину ВН. Поскольку, оптимальный режим лампы находится путем подбора вышеперечисленных параметров, для удобства расчетов ламповых каскадов требуется карандаш, прозрачная линейка, ластик и много фотокопий анодных характеристик. Зачастую для поиска такого режима, при котором лампа обеспечит максимальное выходное напряжение при допустимых искажениях, требуется построение 3–5 нагрузочных линий для разных сопротивлений нагрузки и ВН.

Предположим, что выходное напряжение, полученной в предыдущем примере, соответствует требованиям, предъявляемым к каскаду и продолжим его анализ. Следующий очень важный параметр, который необходимо рассмотреть — это *выходное сопротивление*. Обратимся к рис. 3.6, где изображена одна из возможных эквивалентных схем замещения триода. Здесь он представлен эквивалентным источником напряжения с последовательно включенным внутренним сопротивлением лампы r_a . Нагрузкой является внешнее нагрузочное сопротивление R_L (R_n). Все эквивалентные параметры по переменному току мы здесь и в дальнейшем будем обозначать строчными буквами. Динамическое внутреннее сопротивление лампы включено параллельно анодной нагрузке и вместе с ней образует эквивалентное выходное сопротивление $r_{\text{вых}}$.

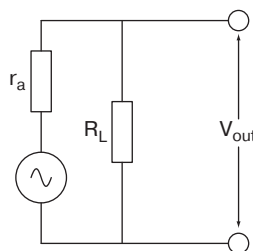


Рис. 3.6 Эквивалентная схема триода с источником напряжения

Нужно отметить, что значение коэффициента усиления, рассчитанное для каскада по нагрузочной линии *уже* учитывает уменьшение напряжения, вызванное делителем напряжения, образованным r_a и R_n .

Чтобы найти r_a , вернемся к анодным характеристикам и начертим касательную к статической характеристике, снятой при сеточном напряжении, равно напряжению смещения (рис. 3.7). Нам нужно измерить угол наклона кривой в этой точке. Это можно сделать и без специальных инструментов — с помощью простой линейки. Проведа

касательную, оценим по ней диапазон изменения анодного напряжения, и соответствующий ему диапазон изменения анодного тока, не выходя за пределы поля статических характеристик. Тогда внутреннее сопротивление лампы r_a может быть вычислено следующим образом:

$$r_a = \frac{\Delta V_a}{\Delta I_a} = \frac{V_2 - V_1}{I_2 - I_1} = \frac{382 - 121}{4 - 0} = 65 \text{ кОм.}$$

Отметим, что при подстановке в это уравнение величины тока в миллиамперах (мА), результат вычисления сопротивления получается в килоомах (кОм) — это является стандартной практикой, и экономит время. Выходное сопротивление $r_{\text{вых}}$ — это сопротивление параллельного включения r_a и R_n , значение которого равно 47 кОм. Это довольно высокое значение выходного сопротивления, которое зависит от вида статических характеристик лампы и ее эквивалентных параметров. В частности, при использовании электронной лампы с большим статическим коэффициентом усиления μ (мю), как правило, получаются большие значения r_a .

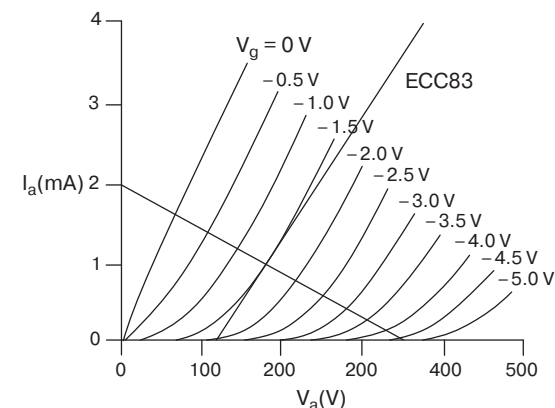


Рис. 3.7 Определение динамического внутреннего сопротивления лампы r_a

3.5. Катодное смещение

После выбора рабочей точки и оценки динамических характеристик каскада усиления, необходимо рассмотреть способы его практической реализации. Самым трудоемким является построение цепи смещения.

Первый вариант — использовать в качестве источника смещения аккумулятор, как и было сделано в вышеописанном примере. Однако вряд ли удобно разбирать усилитель в процессе эксплуатации, чтобы этот аккумулятор менять. Тем не менее, литиевые аккумуляторы, имеющие срок годности при хранении десять лет, теперь

легко доступны, поэтому замена аккумулятора может быть менее частой, чем замена электронной лампы. Учитывая, что при работе с нулевым током сетке (что, как уже обсуждалось выше, является необходимым условием хорошей линейности) через этот аккумулятор ток не течет, его заряд будет сохраняться неизменным в течение длительного времени.

Другой способ подачи *сеточного смещения* — применить вспомогательный источник питания отрицательной (по отношению к анодному) полярности, и используя делители напряжения, подавать напряжения смещения на отдельные электронные лампы. Этот способ часто применяется в каскадах усиления мощности, но может приводить к ухудшению устойчивой работы малосигнальных каскадов, в следствие возникновения обратных связей через общие цепи смещения.

Альтернативным методом является *катодное автосмещение* — установка резистора катодного смещения между катодом и землей, и соединение сетки с землей через сопротивление в цепи сетки. Теперь, за счет протекания катодного тока, потенциал катода становится положительным, а сетка просто соединяется с землей через резистор (по прежнему препятствующий закорачиванию на землю источника сигнала). Удобно, что теперь на сетке нулевой потенциал, поэтому больше нет необходимости во входном разделительном конденсаторе (рис. 3.8).

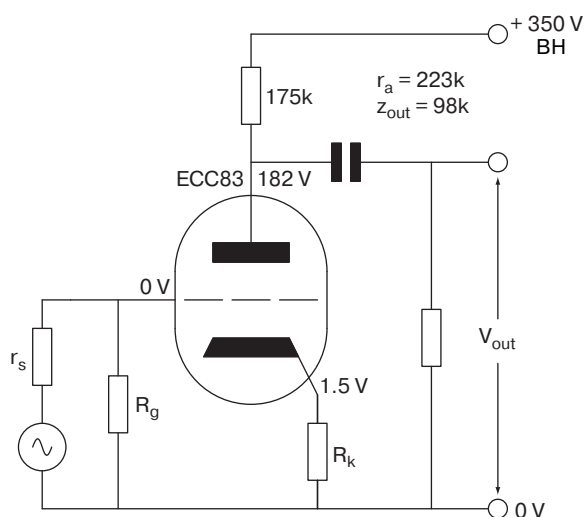


Рис. 3.8 Напряжение смещения в цепи катода (катодное смещение)

Проанализируем работу каскада с катодным автосмещением подробнее, предполагая, что сеточные токи отсутствуют.

Первоначально, пока ток через электронную лампу не течет, не будет и падения напряжения на резисторе катодного смещения, то есть на катоде будет нулевое напряжение. Постоянно напряжение на сетке также нулевое. и при отсутствии входного сигнала, мгновенное напряжение между сеткой и катодом $V_{ск}$ должно быть также ну-

левым. При подаче анодного питания это вызовет большой ток через электронную лампу. Это ток — ток анода (который в триоде при отсутствии тока сетки равен катодному току), который пройдет через резистор катодного смещения, вызывая падение напряжения на нем. Это падение напряжения вызывает повышение катодного напряжения, $V_{ск}$ понижается, и тока анода уменьшается. Если на катоде относительно земли падает положительное напряжение, а на сетке относительно земли напряжение нулевое, это равносильно тому, что на сетке относительно катода напряжение отрицательное.

Итак, мы знаем рабочую точку, следовательно, знаем ток анода, и отсюда — ток катода (равный анодному, поскольку сеточный ток отсутствует). Мы знаем необходимую величину напряжения смещения $V_{ск}$. Выяснили и то, что если на сетке нулевое напряжение, то на катоде нужно обеспечить положительное напряжение, равное $+V_{ск}$. Если известно напряжение на концах неизвестного резистора и ток через него, то простым использованием закона Ома найдем величину резистора. В рассматриваемом примере выбранной рабочей точке соответствует анодное напряжение 182 В. Теперь можно непосредственно найти точное значение тока анода, используя закон Ома.

$$I_a = \frac{BH - V_a}{R_a} = \frac{350 - 182}{175} = 0,96 \text{ мА.}$$

Мы знаем, что катодное напряжение равно по модулю требуемому напряжению смещения 1,5 В, поэтому сопротивление резистора катодного смещения будет равно:

$$R_k = \frac{1,5}{0,96} = 1,56 \text{ кОм.}$$

Снова отметим, что в эту формулу значение тока подставляются в миллиамперах (мА), а результат расчета сопротивления получается в килоомах (кОм).

Теперь рассмотрим какое влияние на режим работы лампы по переменному току оказывает резистор катодного автосмещения.

Из рассмотренного выше принципа катодного автосмещения очевидно, что чем больше будет величина анодного (и соответственно катодного) тока через лампу, тем к большему падению напряжения на катодном резисторе это приведет, и тем большая величина отрицательного смещения будет приложена между сеткой и катодом лампы. Глядя на статические характеристики лампы (выходные, либо проходные), легко заметить, что чем более отрицательное напряжение смещения на сетке, тем меньше будет величина анодного тока. Таким образом, изначальный рост анодного тока, за счет катодного резистора в результате привел к уменьшению этого же тока. Это явление называется *отрицательной обратной связью по току*, которая возникла именно благодаря включению катодного резистора. Но поскольку в нашем усилительном каскаде возникла обратная связь, то ее наличие не может не сказаться на режим работы каскада по переменному току — на коэффициент усиления и выходное

сопротивление. Удобно применить универсальное уравнение обратной связи, чтобы определить влияние, которое окажет катодный резистор на каскад:

$$A_{oc} = \frac{A_0}{1 + \beta \cdot A_0}.$$

Это уравнение позволяет вычислить коэффициент усиления усилителя с обратной связью, если известен его коэффициент усиления без обратной связи A_0 , а также коэффициент передачи цепи обратной связи. Коэффициент обратной связи β в этом случае равен отношению R_k/R_H , поэтому:

$$A_{oc} = \frac{72}{1 + \frac{1,56}{1,75} \cdot 72} = 44.$$

Итак, после введения катодного резистора, коэффициент усиления каскада будет значительно уменьшен. Рассмотрим его влияние на входное и выходное сопротивление. Рассматриваемый резистор включен последовательно в цепь катода, являющегося общим электродом и для входной, и для выходной цепи. Таким образом, обратная связь является последовательно снимаемой и последовательно приложенной, поэтому она увеличивает входное и выходное сопротивления. Поскольку входное сопротивление лампы фактически бесконечно (вследствие отсутствия сеточного тока, то оно таковым и останется, а внутреннее сопротивление лампы r_a возрастет, что приведет к росту выходного сопротивления усилителя.

Приведенное выше уравнение обратной связи очень удобно для оперативного нахождения нового коэффициента усиления, однако его не так легко использовать для вычисления нового r_a .

Поскольку выходная цепь каскада довольно проста, то помня свойства статического коэффициента усиления лампы, нетрудно вычислить и эквивалентное значение внутреннего сопротивления цепи анод — корпус (земля) с учетом влияния катодного резистора по следующей формуле:

$$r'_a = r_a + (\mu + 1)R_k = 65 + (100 + 1)1,56 = 223 \text{ кОм}.$$

Итак, значение r_a повышается от 65 кОм до 223 кОм. С учетом параллельного включения лампы с R_H это дает новое выходное сопротивление в 98 кОм, против 47 кОм исходных. Нетрудно заметить, что можно сперва вычислить новое значение r_a , а затем подставить его в стандартную формулу для расчета коэффициента усиления, чтобы определить его новое значение, получив тот же самый результат, что и через уравнение обратной связи:

$$A_v = \mu \cdot \frac{r'_a}{R_H + r'_a} = 100 \cdot \frac{175}{175 + 223} = 44.$$

Важно понять, что обратная связь за счет катодного резистора воздействует только на внутренне сопротивление r_a электронной лампы. Сопротивление анодной нагрузки R_H на обратную связь никакого влияния не имеет, поскольку является для цепи обратной связи внешним.

Оценивая новое значение коэффициента усиления и выходное сопротивление каскада, нетрудно заметить, что с введением катодного резистора показатели каскада ухудшились. Если это не удовлетворяет требования разработчика, то можно либо выбрать новое значение R_H и подобрать новую рабочую точку, либо выбрать новую электронную лампу, либо отказаться от катодного смещения и использовать другие способы его подачи. Но гораздо лучше применить более практичный способ — исключить влияние отрицательной обратной связи по переменному току, вызываемой катодным резистором, сохраняя при этом само катодное автосмещение. С этой целью катодный резистор шунтируется *блокировочным (развязочным) конденсатором*.

Механизм влияния катодного резистора на коэффициент усиления каскада по сути заключается в том, что на нем падает переменного напряжения за счет протекания переменных составляющих анодного тока (напомним, что анодный ток становится переменным в результате воздействия переменного входного напряжения между сеткой и катодом). Это переменное напряжение существенно уменьшает влияние на анодный ток входного переменного напряжения, поскольку вычитается из него.

Таким образом, чтобы избежать уменьшения коэффициента усиления каскада, нужно исключить падение переменного напряжения на цепи катодного автосмещения, необходимо параллельно катодному резистору включить блокировочный конденсатор с малым реактивным сопротивлением на частотах полезного сигнала, обеспечивая протекание переменного тока в обход катодного резистора на землю. Вместе с катодным сопротивлением, этот конденсатор образует локальный фильтр нижних частот, закорачивая переменные токи. Таким образом, отрицательная обратная связь остается только по постоянному току, а по переменному исчезает (рис. 3.9).

Разумеется, реактивное сопротивление разделительного конденсатора на частотах полезного сигнала должно быть во много раз меньше, чем величина катодного резистора, однако неплохо учесть и то, что параллельно этому резистору включена еще и анодная цепь лампы, образованная ее внутренним сопротивлением и параллельно включенными сопротивлениями анодной нагрузки R_a и R_H . Поскольку внутренне сопротивление источника ВН близко к нулю, по переменному току верхний вывод резистора R_a соединен с землей. В этом случае, сопротивление выходной цепи лампы (или, иначе говоря, кажущееся сопротивление со стороны катода), включенное по переменному току параллельно катодному резистору, можно вычислить по следующей формуле:

$$r_k = \frac{R_H + R_a}{\mu + 1}.$$

Или, подставляя конкретные значения в эту формулу, то получим:

$$r_k = \frac{175 + 65}{100 + 1} = 2,38 \text{ кОм}.$$

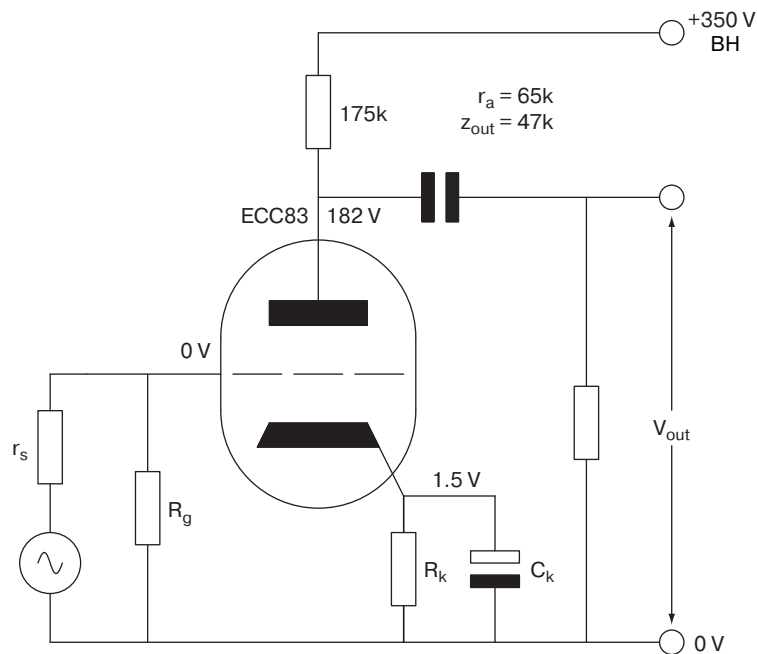


Рис. 3.9 Катодная развязка

Находя параллельное включение рассчитанной величины с резистором катодного смещения 1,56 кОм, получим общее сопротивление цепи, подключаемой параллельно катодному блокировочному конденсатору $r'_k = 946$ Ом. Теперь необходимо определиться с величиной самого блокировочного конденсатора. Помня, что реактивное сопротивление конденсатора возрастает при уменьшении частоты, становится очевидным, что минимально необходимое реактивное сопротивление этого конденсатора нужно обеспечить на минимальной частоте полезного сигнала.

В звукозаписывающей и звуковоспроизводящей аппаратуре высокого класса качества, обычно нижняя граница диапазона эффективно воспроизводимых частот составляет 20 Гц (хотя, например, 32-футовый орган производит и более низкие частоты — вплоть до 16 Гц) — современные цифровые источники звуковых сигналов, безусловно, способны выдавать эти частоты, а большие громкоговорители могут их воспроизвести. Таким образом, необходимо обеспечить относительно малое сопротивление катодного блокировочного конденсатора на частоте 20 Гц, так как в противном случае, коэффициент усиления каскада на низких частотах (басах) будет понижен. Не следует забывать и о том, что усилители как правило многокаскадные, и на общую АЧХ усилителя оказывают влияние все каскады, поэтому требования к каждому из них обычно несколько выше, чем ко всему усилителю в целом. Также доказано, что хорошее усиление в области низких частот требуется не только для обеспечения требуемой неравномерности АЧХ всего усилителя, но и минимизировать влияние блокировочных и разделительных конденсаторов на фазочастотную и переходную

характеристики усилителя. Наконец, не нужно забывать, что на столь низких частотах емкость блокировочного конденсатора как правило оказывается очень большой, и в качестве этого конденсатора приходится устанавливать электролитические, у которых обычно разброс емкости достигает 20–60%. Исходя из вышеперечисленных факторов, фильтр, образованный катодным резистором и катодным блокировочным конденсатором чаще всего разрабатывается с большим запасом по частоте среза. Так, в наиболее качественных усилителях частоту среза этого фильтра выбирают около 1 Гц. Исходя из этого, необходимую емкость катодного блокировочного конденсатора можно вычислить следующим образом:

$$C_k = \frac{1}{2\pi f r'_k} = \frac{1}{2 \times 3,14 \times 1 \times 2380} = 170 \text{ мкФ.}$$

Отметим, что здесь величина катодного сопротивления подставляет в омах, а величина емкости катодного конденсатора получается в фарадах. Ближайшее стандартное значение конденсатора к емкости 170 мкФ — это 220 мкФ. Еще раз заметим, что необходима довольно большая емкость. Иногда встречаются электронные лампы и с более низким сопротивлением r'_k . В этом случае требуется, соответственно, конденсатор еще большей емкости.

3.6. Выбор величины сопротивления резистора в цепи сетки

На всех схемах, рассмотренных выше, показан резистор в цепи сетки лампы, однако величина его сопротивления пока не определена. В силу отсутствия сеточного тока, постоянный ток через этот резистор также отсутствует, но через него закорачивается незначительная часть переменного тока от источника сигнала, вызывая его утечку. Исторически сложилось, что величина сопротивления этого резистора для предварительных малосигнальных каскадов выбиралась около 1 МОм, а для каскадов усиления мощности несколько меньше. Рассмотрим более подробно критерии выбора сопротивления этого резистора.

Резистор в цепи сетки образует делитель напряжения вместе с выходным сопротивлением предшествующего каскада (источника сигнала), и, следовательно, вызывает уменьшение коэффициента усиления, поскольку управляющее переменное напряжение, прикладываемое между сеткой и катодом лампы, оказывается ниже выходного напряжения предыдущего каскада. Эти потери обычно небольшие, но они накапливаются при многокаскадном построении усилителя таким образом, что коэффициент усиления может быть существенно меньше, чем прогнозируемый, если эти потери не принимать во внимание. Таким образом, желательно стремиться к увеличению сопротивления этого резистора.

Вторая причина стремиться увеличивать это сопротивление заключается в том, что большое его значение позволяет устанавливать разделительный конденсатор между каскадами меньшей величины при сохранении требуемой неравномерности

АЧХ в области низких частот (подробнее о выборе разделительных конденсаторов см. ниже). Конденсаторы с меньшей емкостью, как правило, более стабильны.

Напомним, что совсем отказаться от установки этого резистора нельзя, так как он обеспечивает нулевой потенциал сетки по постоянному току, однако нужно стремиться к увеличению его сопротивления.

Если внимательно посмотреть спецификацию большинства электронных ламп, нетрудно заметить, что имеется ограничение на предельное значение сопротивления в цепи сетки. Обычно дается два предельных значения — одно для катодного смещения и одно для сеточного смещения. Значение для случая сеточного смещения обычно значительно отличаются, относительно случая катодного автосмещения. Связано это с тем, что при катодном смещении, номинальное напряжение смещения устанавливается не мгновенно (имеется переходный процесс), тогда как при сеточном смещении, его величина задается внешним источником, и начальный анодный ток устанавливается практически мгновенно.

Однако, нельзя забывать и о том, что через сеточный резистор протекает не только часть переменного тока от предыдущего каскада, но и небольшой тока утечки самой сетки, существующий даже при отсутствии сеточного тока. У этого явления существуют две причины. Во-первых, всегда бывает небольшое технологическое загрязнение сетки оксидным покрытием, используемым для формирования эмиссионной поверхности катода, что вызывает незначительную эмиссию электронов с поверхности сетки. Второй, более существенной причиной, является наличие так называемого тока ионного разряда. Рассмотрим подробнее это явление.

Ток ионного разряда всегда имеет место, потому что в электронной лампе всегда имеется остаточный газ (идеальный вакуум обеспечить невозможно). Молекулы остаточного газа находятся в постоянном хаотическом движении, называемом броуновским движением, которое определяет равномерное распределение отдельных молекул газа внутри объема баллона электронной лампы. Таким образом, довольно велика вероятность нахождения отдельных молекул газа на пути движения электронов от катода к аноду лампы. Изначально молекулы газа являются электрически нейтральными, то есть не заряжены. Когда на большой скорости происходит удар электрона по молекуле газа, его большая кинетическая энергия приводит к выбиванию электронов с внешней орбиты молекулы газа. Оторвавшиеся от молекулы электроны продолжают свой путь к аноду вместе с основными, а молекулы газа, теперь положительно заряженные (потому что они потеряли электроны), отталкиваются анодом и двигаются встречно по направлению к сетке/катоду. Когда заряженная молекула, называемая ионом, ударяется о сетку, происходит нейтрализация этих зарядов, вследствие чего возникает небольшой сеточный ток утечки, также называемый ионным током.

Ток утечки сетки вызывает некоторое падение напряжения на сеточном резисторе, а следовательно, сетка находится под положительным потенциалом. Это положительное напряжение тем больше, чем больше сопротивление сеточного резистора. Оно вычитается из напряжения сеточного смещения $V_{ск}$, и ток анода нарастает. Увеличение тока анода поднимает внутреннюю температуру электронной лампы, освобождая еще больше остаточного газа из горячих элементов конструкции, еще более увеличивая ионный ток. При этом $V_{ск}$ понижается далее, катод эмитирует больше электронов, и процесс становится самонарастающим до тех пор, пока не наступит

насыщение, либо электронная лампа не разрушится. Статистически, при увеличении потока электронов с катод на анод, между электронами и молекулами газа становится больше случайных столкновений, и по этой причине положительный ионный ток сетки увеличивается с током анода. Таким образом, выбирать сопротивление сеточного резистора очень большим нельзя, иначе падение напряжения на нем за счет ионного тока станет существенным с точки зрения изменения напряжения смещения $V_{ск}$, что может привести к тем необратимым процессам, о которых только что шла речь.

С точки зрения рассматриваемой проблемы, следует заметить, что при использовании катодного автосмещения, отрицательная обратная связь по постоянному току, создаваемая катодным резистором, не позволяет анодному току нарастать, поскольку чем больше анодный ток, тем большая величина запирающего напряжения падает на катодном резисторе.

Компания Миллард опубликовала метод определения максимально допустимого значения сопротивления в цепи сетки в практических режимах работы. Чтобы определить максимально допустимое сопротивление утечки сетки лампового усилителя, нужно знать величину катодного резистора R_k и крутизну лампы gm (в рассматриваемом примере $R_k = 1,56$ кОм, $gm = 1,54$ мА/В). Для начала нужно вычислить, действующее катодное сопротивление схемы последующей формуле:

$$R_{k(действующее)} \approx R_k + \frac{1}{gm} = 1,56 + \frac{1}{1,54} = 2,21 \text{ кОм.}$$

Зная R_k (действующее) и крутизну лампы gm , обратимся к графику, разработанному названной фирмой, чтобы найти коэффициент, на который следует умножить значение максимального установленного спецификацией лампы сопротивления утечки сетки (рис. 3.10).

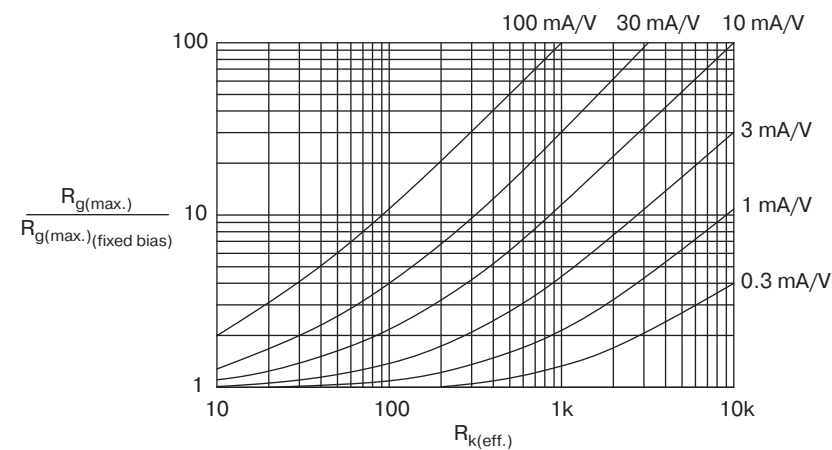


Рис. 3.10 Предельное значение сопротивления в цепи сетки (по данным компании Миллард)

Интерполяция кривых предполагает, что в конкретных схемах может использоваться сопротивление утечки сетки в четыре раза больше, чем максимально установленное сопротивление утечки сетки ($2,2 \text{ МОм} = 8,8 \text{ МОм}$).

Тем не менее, на практике иногда устанавливают даже большие сопротивления утечки сетки в некоторых конструкциях.

3.7. Выбор выходного разделительного конденсатора

Выходной разделительный конденсатор предотвращает короткое замыкание источника ВН на нагрузку (следующий каскад усиления). Он одновременно является выходным для данного каскада, а также входным для следующего, предохраняя как источник ВН, так и входные цепи следующего каскада.

Прежде всего, следует отметить, что этот конденсатор должен выдерживать анодное напряжение, приложенное к нему. Однако, рабочее напряжение этого конденсатора следует выбирать с запасом. Современные усилители часто построены с использованием полупроводниковых кремниевых выпрямителей ВН. Это означает, что в момент включения, катоды электронных ламп холодные, что является причиной нулевого тока анода. Так как полупроводниковый источник ВН в прогреве не нуждается, практически мгновенно выдает максимальное напряжение и при этом оказывается без нагрузки, напряжение на анодах ламп нарастает до максимально возможного значения ВН, и именно это напряжение будет приложено непосредственно к выводам разделительных конденсаторов. Если при этом разделительные конденсаторы будут пробиты, то электронные лампы начинают перегреваться, поскольку большое положительное напряжение, будучи поданным на их сетки, вызывает анодный ток, превышающий номинальный в десятки раз. Электронные лампы при этом попросту разрушаются.

Использование конденсаторов, рассчитанных на более высокое напряжение, может быть более дорогостоящим, но приобретение более дорогих конденсаторов всегда дешевле, чем необходимость замены дорогостоящих электронных ламп (или громкоговорителей).

В принципе, всегда есть возможность снизить требования к рабочему напряжению разделительных конденсаторов, — это исключить подачу ВН до полного прогрева нитей накала ламп. Таким образом, необходима задержка включения полупроводникового выпрямителя ВН, либо применение лампового, поскольку нити накала вакуумных диодов (кенотронов) прогреваются достаточно долго. Более того, на нити накала маломощных ламп (каскадов предварительного усиления) накальное напряжение зачастую подается сразу после включения шнура питания усилителя в сеть, независимо от положения выключателя питания.

Теперь нужно выбрать величину емкости разделительного конденсатора. От величины той емкости зависит реактивное сопротивление конденсатора, которое, еще раз напомним, максимально в области низких частот. Таким образом, этот конденсатор будет определять АЧХ усилителя в области низких частот. Разумеется, на самой ниж-

ней рабочей частоте усилителя, реактивное сопротивление этого конденсатора должно быть в десятки (25–50) раз меньше, чем выходное сопротивление предыдущего каскада и входное сопротивление последующего каскада. В качестве разделительных конденсаторов в усилителях звуковых частот обычно используются либо полимерные, либо бумажные конденсаторы, величины емкостей которых достаточно устойчивы.

Часто величину емкости разделительного конденсатора берут примерно равной величине блокировочного конденсатора в цепи катодного автосмещения. Также нельзя не отметить, что рассматриваемый разделительный конденсатор образует RC фильтр с резистором, установленным в цепи сетки следующего каскада. Как и в цепи катодного автосмещения, частота среза этого фильтра должна выбираться с запасом — то есть около 2 Гц. Кстати, существуют и «традиционные» значения этих элементов: резистор в цепи сетки следующего каскада сопротивлением 1 МОм и разделительный конденсатор емкостью 0,1 мкФ образуют фильтр, в котором частота среза по уровню –3 дБ равна 1,6 Гц. В некоторых современных разработках используются и другие решения, которые будут рассмотрены позже.

3.8. Вредное влияние проходной емкости лампы и пути его уменьшения. Эффект Миллера

До сих пор мы рассматривали необходимые внешние компоненты каскада усиления. Теперь рассмотрим один очень важный нежелательный компонент, возникающий из-за конструктивных особенностей лампы — *проходную емкость*.

Между анодом и управляющей сеткой лампы всегда имеется некоторая электростатическая емкость, поскольку эти электроды конструктивно образуют цилиндрический конденсатор. Эта емкость имеется в любой лампе, однако в тетраде и пентоде, благодаря эффекту электростатического экранирования (см. предыдущую главу), она значительно меньше, чем в триоде. Эта емкость сказывается как на работе анодной цепи, так и на работе сеточной, образуя в цепи сетки фильтр нижних частот вместе с выходным сопротивлением предшествующего каскада, разделительным конденсатором и сеточным резистором. Общая паразитная емкость между анодной и сеточной цепями образована не только проходной емкостью лампы C_{ac} , но и паразитной емкостью монтажа, присутствующей в любой схеме (рис. 3.11).

Итак, пусть имеется двухкаскадный усилитель, оба каскада которого идентичны и построены на одинаковых лампах ЕСС83.

Рассмотрим вредное влияние выходной емкости. В процессе работы второй электронной лампы, ток через нее меняется, что приводит к изменению напряжения в ее анодной цепи. Эти изменения анодного напряжения второй лампы означают и изменения напряжения на емкости, включенной между анодной и сеточной цепями, вызывающая процессы заряда и разряда всех ее составляющих, включая емкость анод-сетка C_{ac} . Поскольку сопротивление сеточной цепи лампы (особенно при отсутствии сеточного тока) огромно, токи заряда и разряда рассматриваемой емкости возникают

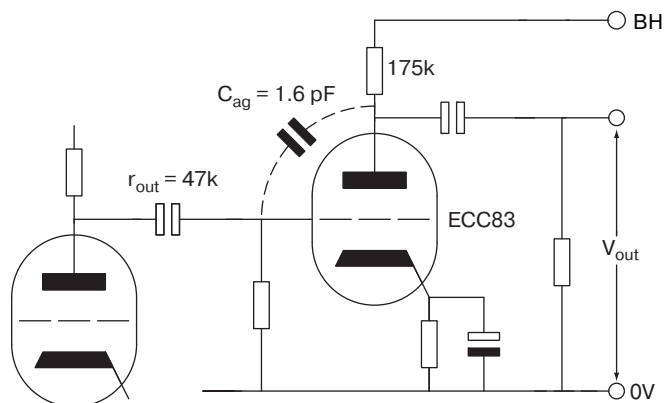


Рис. 3.11 Влияние проходной емкости лампы

в анодной цепи предшествующего каскада. Предположим, что для увеличения напряжения на емкости C_{ac} на 1 В, требуется ток некоторая величина тока заряда i . Подадим на вход усилителя напряжение 1 В. Благодаря инвертирующим свойствам усилителя, положительная полуволна сеточного напряжения вызовет отрицательную полуволну анодного, величиной 1 В, умноженное на коэффициент усиления каскада, то есть в нашем примере — 72 В. Общее изменение напряжения на выводах конденсатора составит $(A + 1) V = 73 V$.

Общий ток заряда, исходящий из предшествующего каскада равен $-(A + 1) \times i$, или $73i$. Обсуждая влияние проходной емкости на работу предыдущего каскада (от которого затрачивается ток на ее заряд), можно считать, что некоторая эквивалентная емкость (называемая *емкостью Миллера*) включена между сеткой следующего каскада и землей. Таким образом, наличие проходной емкости приводит к увеличению входной емкости каскада (*эффекту Миллера*). Ее величина может найдена из формулы Миллера:

$$C_{Miller} = (A + 1)C_{ac}.$$

Из формулы Миллера очевидно, что даже относительно небольшая величина емкости анод-сетка может оказать существенное влияние на высокочастотную область АЧХ усилителя. В нашем конкретном случае емкость Миллера равна 115 пФ ($C_{ac} = 1,6$ пФ для лампы ECC83). Фильтр нижних частот образованный проходной емкостью и выходным сопротивлением предыдущего каскада имеет частоту среза по уровню 3дБ равную 29 кГц. Если же теперь учесть еще и паразитную емкость монтажа, то эта частота окажется еще ниже.

Существует и другой вред от проходной емкости. Эта емкость образует частотозависимую обратную связь, вызывая попадание части энергии из выходной (анодной) цепи во входную (сеточную) цепь. Наличие такой обратной связи может привести к образованию паразитного автогенератора и, как следствие, к самовозбуждению усилителя. Однако, это явление, как правило, возникает на достаточно высоких час-

тотах, а при усилении звуковых частот практически не сказывается.

Имеются разнообразные способы снижения вредного влияния проходной емкости:

- уменьшать выходное сопротивление предшествующего каскада;
- применять триоды с частичной экранировкой конструкции сетки (лучевые триоды);
- применять экранированные лампы (тетроды или пентоды);
- применять каскодные схемы или катодные повторители.

Поскольку требования к АЧХ усилителей повышенного качества очень жесткие, обсудим подробно все эти методы улучшения параметров обычного резисторного каскада усиления по схеме с общим катодом. Здесь подробно остановимся на первом способе, а остальные будут рассмотрены в следующих разделах.

Итак, выходное сопротивление каскада, как уже рассматривалось выше, зависит как от выбранного режима, так и (в очень значительной степени) от параметров применяемой в нем лампы. Так, например, выбор лампы E88CC и грамотный подбор ее режима позволяет уменьшить выходное сопротивление каскада примерно до значения 10 Ом. Если также заменить лампу во втором каскаде на ECC83, то емкость Миллера снижается, обычно до 50 пФ (благодаря падению коэффициента усиления до 30), повышая в результате частоту среза по уровню 3 дБ примерно на 300 кГц. Однако, при этом существенно уменьшается общий коэффициент усиления двухкаскадного усилителя с 5184 (722) 900 (302), что является существенным недостатком подобного решения.

Как альтернативу, можно поместить между двумя каскадами катодный повторитель (который будет рассмотрен немного позже). С катодным повторителем легко достигается $r_{вых} \approx 1$ кОм, поэтому даже с емкостью Миллера в 115 пФ, получаем частоту среза 1,4 МГц.

3.9. Применение экранированных ламп

Разумеется, крутизна лампы gm и статический внутренний коэффициент усиления m являются наиважнейшими параметрами, определяющими усиление лампы. Однако, для увеличения m , расстояние между анодом и сеткой должно быть уменьшено, вызывая возрастание проходной емкости C_{ac} , а следовательно и эффект Миллера, в результате которого усилительный каскад имеет большую входную емкость. Разумеется, высокая крутизна gm достигается путем приближения сетки к катоду, что само собой приводит к значительному росту входной емкости. Некоторого снижения проходной емкости C_{ac} удастся добиться в так называемых *лучевых триодах*.

Принцип работы такой лампы был рассмотрен в предыдущей главе. Такие электронные лампы PC97, PC900 и 6GК5 имеют внутренние экраны сеточных держателей и U-образные аноды, что приводит к уменьшению C_{ac} до $<0,5$ пФ, что дает очень существенное уменьшение эффекта Миллера. К сожалению, большинство из этих

электронных ламп были разработаны для усиления радиочастотных колебаний и являются лампами с переменным коэффициентом усиления м, что облегчает построение автоматической регулировки усиления (АРУ) радиоприемной аппаратуры. Позже будет показано, что применение ламп с переменным м вызывает увеличение искажений усилителя.

Теперь обратимся к применению ламп с экранирующей сеткой — тетродов и пентодов. В предыдущей главе были подробно рассмотрены особенности ламп с экранирующей сеткой — тетродов, лучевых тетродов, пентодов. Напомним, что если обеспечить надежное заземление экранирующей сетки по переменному току, что достигается установкой блокировочного конденсатора, проходная емкость уменьшается в 10 и более раз. Из всех экранированных ламп в усилительной технике наибольшее применение находят пентоды и лучевые тетроды, поскольку эти лампы практически лишены динатронного эффекта и вызываемых им искривлений статических характеристик. Обычные же тетроды наибольшее распространение получили при построении мощных радиопередатчиков.

Усилительные каскады на экранированных лампах обладают рядом достоинств и недостатков, по сравнению с каскадами, построенными на триодах. Остановимся на них более подробно.

Для начала, обратимся к выходным (анодным) характеристикам маломощного (малосигнального) пентода. В качестве примера, на рис. 3.12 приведено семейство анодных характеристик лампы EF86, снятых при напряжении на экранирующей сетке относительно катода $V_{C2} = 100$ В. Из рисунка видно, что анодные характеристики близки к горизонтальным линиям (кроме области малых анодных напряжений). В предыдущей главе из этого факта был сделан ряд важных выводов. Кратко рассмотрим их еще раз.

Во-первых, характеристики пентода очень похожи на характеристики транзисторов, что говорит о том, что внутреннее сопротивление лампы достаточно высоко —

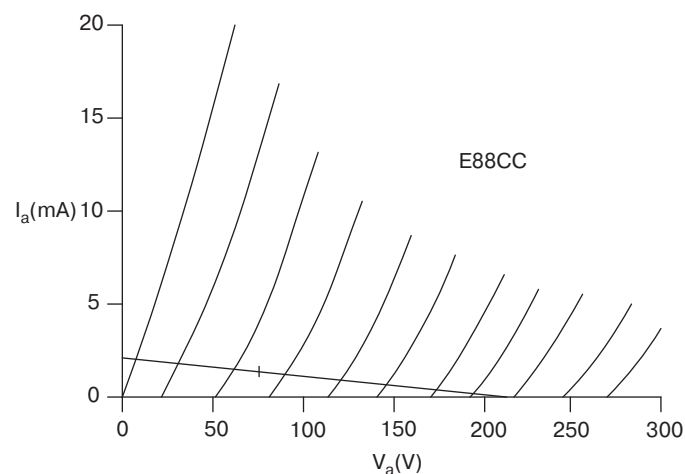


Рис. 3.12 Выходные характеристики пентода

для большинство практических применений его можно считать бесконечным. Следовательно, выходное сопротивление усилительного каскада, построенного на пентоде примерно равно $R_{\text{н}}$.

Во-вторых, анодный ток в области малых анодных напряжений резко уменьшается при гораздо меньшей величине анодного напряжения, чем у триода, а следовательно можно получить больший размах выходного напряжения. Это позволяет существенно увеличить коэффициент полезного действия каскада, что делает применение пентодов (и лучевых тетродов) особенно целесообразным при построении каскадов мощного усиления.

В-третьих, вид кривых статических характеристик пентода (как и транзистора) близок к экспоненциальному:

$$I_a \propto (1 - \exp^{-kV_a}).$$

Из теории известно, что нелинейность вольт-амперных характеристик усилительного прибора приводит к наличию в спектре выходного сигнала не только усиливаемого колебания, но и его гармоник (составляющих на частотах кратных основной). Напомним, что искажения усиливаемого сигнала, приводящие к обогащению его спектра, называют *нелинейными искажениями*. Математическое разложение экспоненциальной зависимости в степенной ряд показывает, что интенсивность гармоник с ростом их номера убывает довольно медленно, что позволяет сделать вывод о том, что лампы-пентоды и транзисторы обладают существенными нелинейными искажениями. В качестве примера можно привести каскад на пентоде E55L с током покоя $I_a = 50$ мА, с анодной нагрузкой 4,7 кОм (4k7) и источником анодного питания 410 В. Максимальное неискаженное переменное напряжение на аноде в этих условиях составляет ≈ 73 В в действующем значении, по этой причине нелинейные искажения этого каскада измерялись при выходном напряжении ≈ 50 В в действующем значении. Результат измерений показал 1,3% суммарного значения коэффициента нелинейных искажений (Total Harmonic Distortion — THD), причем, что в спектре этих искажений содержатся многочисленные гармоники — до двенадцатой (рис. 3.13).

В то же время, напомним, функциональный вид кривой анодной характеристики триода близок к степенной зависимости:

$$I_a \propto V_a^{\frac{3}{2}}.$$

Аналогичное математическое представление это уравнения в виде степенного ряда хоть и содержит как нечетные (x3, x5, ...) так и четные (x2, x4, ...) члены, указывающие на четные и нечетные гармоники, их интенсивность уменьшаются очень быстро (на практике чаще всего не имеет необходимости рассматривать их за пределами шестой гармоники при тестировании триодов). Можно считать, что триоды преимущественно производят нелинейные искажения по второй гармонике.

Тип создаваемых искажений является важным, так как ухо более терпимо к четным гармоническим искажениям, чем к нечетным, частично потому что само ухо

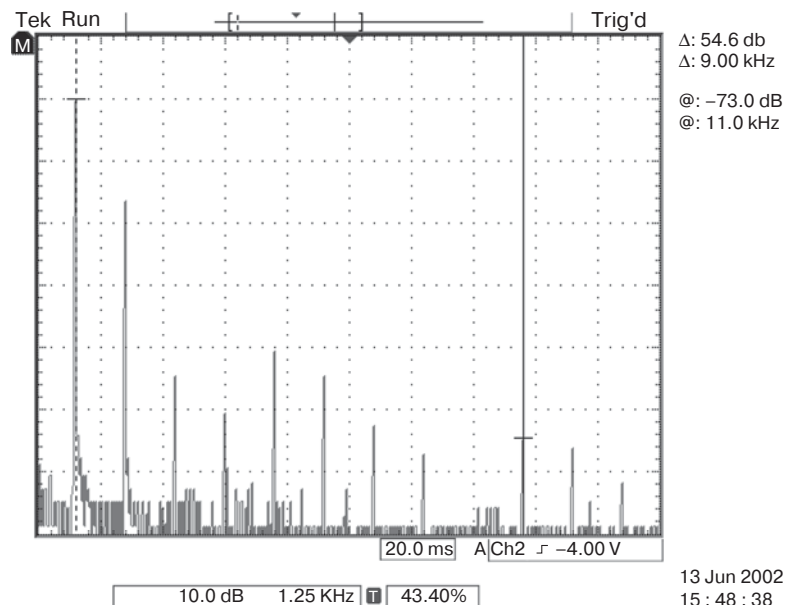


Рис. 3.13 Пентод E55L, спектр искажений

порождает именно четные гармонические искажения, а также, потому что более высокие нечетные гармоники не являются мелодично связанными с основным музыкальным тоном и звучат как диссонирующие.

Исходя из того, что нелинейные искажения усилителя на пентоде (или транзисторы) содержат неприятные уху нечетные гармоники, для достижения одинакового субъективного качества измеренные искажения усилителя на пентоде должны быть намного ниже, чем измеренные искажения усилителя на триоде. Для снижения нелинейных искажений в таких усилителях обычно используется глубокая отрицательная обратная связь.

Теперь можно рассмотреть пример построения резисторного усилителя на пентоде и выбор режима его работы. Сделаем это на примере лампы типа EF86. В этом примере $R_{\text{н}} = 47 \text{ кОм}$ (выбрано обычным вышеописанным способом, используя нагрузочные линии) и точка покоя 108 В, при напряжении источника ВН 210 В (рис. 3.14).

Аналогично, как для случая с триодом, определим коэффициент усиления такого каскада, воспользовавшись методом нагрузочной линии (рис. 3.15). Из рисунка видно, что анодные характеристики лампы изгибаются

при пересечении с нагрузочной линией. Необходимая точность инженерных расчетов вполне позволяет пренебречь кривизной характеристик, заменив их идеализированными отрезками прямых линий. Спроецировав такую идеализированную характеристику на нагрузочную линию, легко вычислить коэффициент усиления каскада описанным выше методом. В рассматриваемом примере он равен 90.

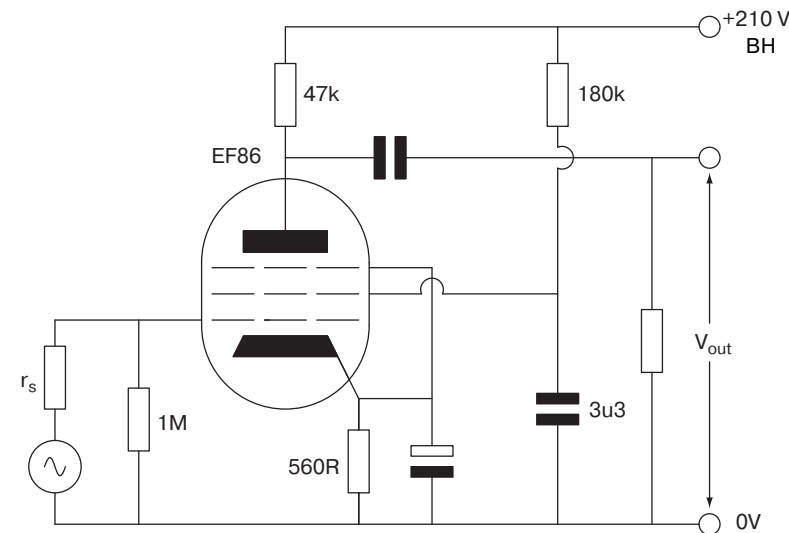


Рис. 3.14 Малосигнальный усилитель на пентоде

Обратимся теперь к выбору элементов рассматриваемого усилительного каскада на пентоде в соответствии со схемой на рис. 3.15. Резистор в цепи управляющей сетки и выходной разделительный выбираются из тех же соображений, что и в усилителях на триодах (см. предыдущие разделы). Остановимся подробно к элементам цепи экранирующей сетки. Когда в главе 2 рассматривалась работа экранированных ламп, было отмечено, что на экранирующую сетку должно быть подано положительное напряжение, величина которого соизмерима с анодным ВН, а по переменному току экранирующая сетка должна быть заземлена при помощи разделительного конденсатора. У маломощных пентодов величина положительного напряжения на экранирующей сетке как правил близка, либо совпадает с величиной анодного ВН, а у мощных тетродов и пентодов может быть и значительно меньше ВН. Тем не менее, положительно заряженная экранирующая сетка притягивает значительное количество электронов, вызывающих ток в ее цепи. Величина тока экранирующей сетки оказывает существенное влияние на величину анодного тока (поскольку между анодом и этой сеткой осуществляется перераспределение электронного потока, испускаемого катодом), что сказывается на режиме работы каскада. В большинстве ламповых каскадов (за исключением особых режимов работы мощных ламп радиопередатчиков) в нормальном режиме работы величина тока экранирующей сетки должна составлять около четверти от величины анодного тока. Резистор $R_{\text{с2}}$, включается для того, чтобы воспрепятствовать увеличению тока экранирующей сетки, при нарастании которого, будет расти и падение напряжения на этом резисторе, что приведет к снижению потенциала экранирующей сетки. Исходя из соотношения токов 1:4, для случая если анодное напряжение и напряжение с2 равны, то сопротивление резистора $R_{\text{с2}}$ должно быть равно $4R_{\text{н}}$ (для рассматриваемого конкретного примера вполне подойдет стандартное 180 кОм). Однако, при разработке каскадов на мощных лампах следует под-

ходить к этому вопросу более осторожно и обязательно обращаться к справочным параметрам лампы, поскольку там в ряде случаев приводятся ограничения на выбор величины этого резистора.

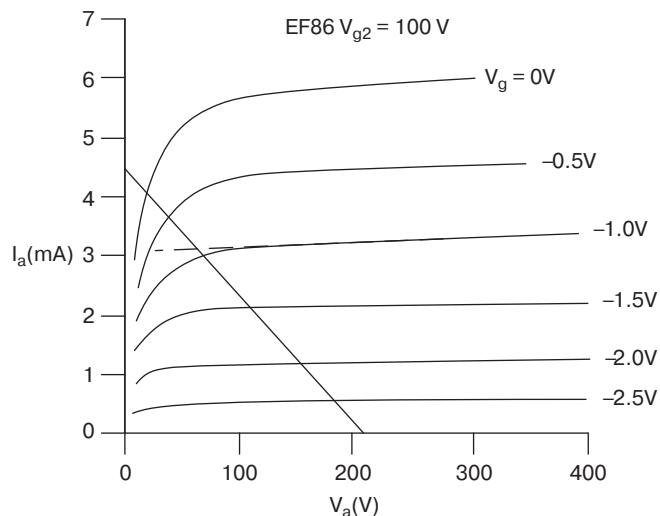


Рис. 3.15 Анодные характеристики и определение коэффициента усиления пентода

Поскольку экранирующая сетка притягивает к себе электроны, то есть ведет себя как анод, то и внутренне сопротивление вакуумного участка экранирующая сетка — катод достаточно велико и близко к величине внутреннего сопротивления лампы r_a . При вычислении емкости блокировочного конденсатора, создающего нулевой потенциал экранирующей сетки по отношению к катоду по переменному току, необходимо учитывать это сопротивление. К сожалению, в справочных параметров пентодов почти никогда не приводятся данные о крутизне, внутреннем коэффициенте усиления и внутреннем сопротивлении лампы по цепи экранирующей сетки (μ_{c1-c2} , g_{mc2} и g_{c2}), но они могут быть получены из параметров этого же пентода в триодном включении (когда экранирующая сетка соединена с анодом). В этом случае внутренний коэффициент усиления по экранирующей сетке:

$$\mu_{c1-c2} = \mu_{\text{триода}}$$

Напомним, что крутизна лампы g_m является мерой оценки управляющего влияние входного напряжения $V_{\text{ск}}$ на анодный ток (а крутизна g_{mc2} соответственно на ток экранирующей сетки). Поскольку максимальное число электронов, покидающих участок область управляющей сетки — катода, фиксировано, а проницаемость экранирующей сетки и величины положительных потенциалов на ней и на аноде всего лишь

определяет, в какой пропорции ток катода разделяется между анодом и экранирующей сеткой, величины g_{mc2} и r_{c2} можно оценить следующим образом:

$$g_{mc2} = \frac{I_{c2}}{I_a} \cdot g_m,$$

$$r_{c2} = \frac{I_a + I_{c2}}{I_{c2}} \cdot r_{a(\text{триода})}.$$

Для рассматриваемого примера, используя анодные характеристики пентода EF86 в триодном включении (!!!), при $V_a = 108 \text{ В}$, $V_c = 1,5 \text{ В}$, $r_a \approx 14 \text{ кОм}$, находя анодный ток и ток экранирующей сетки, можно рассчитать величину $r_{c2} \approx 70 \text{ кОм}$. Это сопротивление 70 кОм , включаемое по переменному току параллельно резистору R_{c2} (180 кОм), дает итоговое сопротивление между экранирующей сеткой и общим поводом $\approx 50 \text{ кОм}$. Аналогично тому, как мы выбирали конденсатор катодной развязки для триодного усилительного каскада, частоту среза RC — цепочки, образованной рассчитанным сопротивлением и искомым блокировочным конденсатором в цепи экранирующей сетки для усилителей повышенного качества целесообразно принять 1 Гц , что обеспечит нулевой потенциал экранирующей сетки во всем диапазоне звуковых частот. В этом случае, расчет величины блокировочного конденсатора (неоднократно описанным ранее способом) даст $C_{c2} = 3,3 \text{ мкФ}$.

Также отметим особенности расчета цепи катодного автосмещения усилительного каскада на пентоде. Главное отличие от триодного усилителя состоит в том, что катодный ток не равен анодному. Это очевидно, поскольку в пентоде происходит распределение электронного потока, создаваемого катодом, между двумя положительно заряженными электродами — анодом и экранирующей сеткой. При расчете тока катода необходимо суммировать токи I_a ($2,17 \text{ мА}$), и I_{c2} ($0,54 \text{ мА}$), в результате чего, в данном примере $I_k = 2,71 \text{ мА}$. При напряжении смещения $V_{\text{ск}} = 1,5 \text{ В}$, величина резистора катодного смещения должна быть равна 560 Ом .

Для пентода катодное сопротивление $r_k = 1/g_m$. Находя g_m графическим путем по анодным характеристикам пентода (см. главу 2), получим величину около $1,95 \text{ мА/В}$. Принимая $R_k = 560 \text{ Ом}$, потребуется развязывающий конденсатор 680 мкФ , исходя из ранее оговоренной частоты среза RC — цепи катодного автосмещения 1 Гц .

Можно также использовать найденное значение крутизны g_m для альтернативного метода вычисления коэффициента усиления, который может быть найден из следующего уравнения:

$$A_v = g_m \cdot R_n = 1,95 \cdot 47 = 92.$$

Ранее рассчитанный по нагрузочной линии коэффициент усиления был равен 90 , что хорошо согласуется с расчетом по этому уравнению. Заметим, что оно не подходит для триодов, потому что предполагает бесконечно большое внутренне сопротивление r_a .

Итак, применение пентодов действительно радикальным образом решает проблему вредного влияния проходной емкости C_{ac} . Так, например, для рассматриваемого пентода типа EF86, в справочных данных приводится значение $C_{ac} < 50 \text{ пФ}$ (мпФ), что является довольно необычным способом написания 50 пФ (фемтофарада — 10^{-15} фарады). В компании Миллард измерили величину емкости этого прибора в 1955 году. Кстати, напомним, что проходная емкость тетродов и пентодов измеряется при заземленной экранирующей сетке. Вычисляя теперь ранее описанным способом емкость Миллера, получим:

$$C_{\text{Миллера}} = (90 + 1) \cdot 50 \cdot 10^{-15} = 4,6 \text{ пФ.}$$

Это значительно меньшая величина по сравнению с триодом, но так как она небольшая, теперь необходимо учитывать также и все паразитные емкости, которые прежде были незначительными.

Напомним, что поскольку управляющая сетка с1 находится близко к катоду, величина входной емкости (то есть емкости между управляющей сеткой и катодом, который имеет потенциал земли, поскольку он зашунтирован конденсатором) достаточно велика. В справочных параметрах ламп приводится величина входной емкости $C_{вх}$, в качестве которой для большинства маломощных ламп приводится общая емкость между управляющей сеткой и всеми другими электродами, за исключением анода (то есть общая величина входной паразитной емкости электронной лампы). Для пентода EF86 справочная величина $C_{вх}$ равна 3,8 пФ, что дает общую входную емкость (совместно с емкостью Миллера) 8,4 пФ. Теперь несколько пФ, учитывая паразитную емкость монтажных проводов, и, таким образом, совокупная величина входной емкости будет в рассматриваемом примере порядка 11,5 пФ.

Для сравнения: применение триода ECC83 дает совокупную величину входной емкости 115 пФ — в этом отношении применение пентода дает в десять раз лучший результат. Подведем итог — по сравнению с триодом пентод имеет больший коэффициент усиления, больший размах выходного напряжения, значительно меньшую совокупную входную емкость.

Итак, почему же в ламповых усилителях звуковой частоты повышенного качества предпочтительнее использовать триоды, нежели пентоды, не смотря на вышеперечисленные преимущества последних? Выше мы уже обращали внимание читателя на неблагоприятное распределение гармоник (приводящих к нелинейным искажениям) в выходном спектре усилителя на пентоде. Кроме этого, существует еще реальное ограничение для использования малосигнальных пентодов из-за относительно большого уровня шумов в них.

Повышенный уровень шумов экранированных ламп, по сравнению с триодами, вызван токораспределением между анодом и экранирующей сеткой. Его величина зависит от соотношения между токов этих электродов, а также от крутизны лампы по току экранирующей сетки. Еще одной неприятной особенностью этого шума является то, что его интенсивность растет с уменьшением частоты усиливаемого сигнала. Субъективно установлено, что этот шум воспринимается человеческим ухом довольно негативно.

Существуют и специально разработанные малозумящие пентоды, например, EF86, обладающие значительно меньшими шумами по сравнению с другими пентодами. Однако, даже у таких пентодов, уровень шумов достаточно велик по сравнению с триодами.

3.10. Каскод (каскадная схема)

Итак, применение экранированных ламп (пентодов) позволяет свести на нет проблему вредного влияния проходной емкости, однако ухудшает показатели качества усилителя по нелинейным искажениям и шумам. Это противоречие успешно разрешается применением составной, так называемой каскадной, схемы, обладающей преимуществами пентодов, но лишенной его недостатков (рис. 3.16).

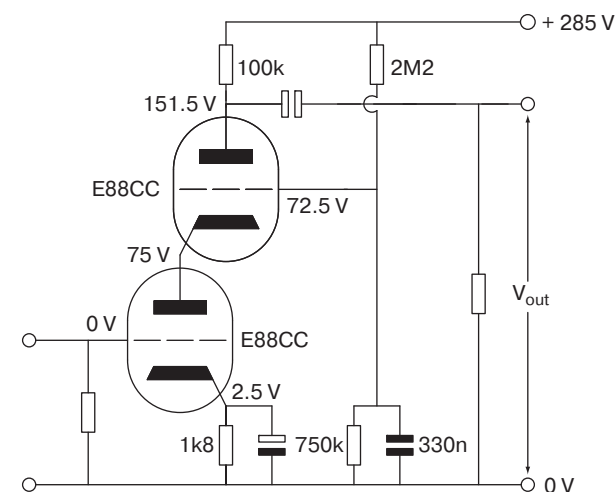


Рис. 3.16 Каскод (каскадная схема)

Каскадная схема имеет значительное сходство с рассмотренным выше усилителем на пентоде в расположении компонентов (R_1, R_2, C_1), что по конфигурации даже несколько напоминает цепь питания экранирующей сетки. В действительности, каскадная схема, как и лампа пентод обладает очень большим внутренним сопротивлением g_a , примерно равным g_a нижней электронной лампы, умноженное на $(\mu + 1)$ верхней электронной лампы.

Рассмотрим работу каскадной схемы. Верхняя электронная лампа работает на обычную резистивную анодную нагрузку R_n , однако управление (модулирование) входного напряжения сетка-катод V_{ck} осуществляется не изменением напряжения управляющей сетки при фиксированном потенциале катода, а наоборот: потенциал управляющей сетки остается неизменным (она по переменному току соединена с зем-

лей конденсатором), а изменяется напряжение на катоде. Поскольку, управляющая сетка верхней лампы заземлена по переменному току, она выполняет роль электростатического экрана между катодом и анодом верхней лампы, аналогично тому, как экранирующая сетка в пентоде является экраном между управляющей сеткой и анодом. Таким образом, проходная емкость каскодной схемы, то есть емкость между управляющей сеткой нижней лампы и анодом верхней лампы оказывается очень малой, что сводит на нет и эффект Миллера, а внутренне сопротивление r_a оказывается большим. В конечном итоге, электростатическое экранирование входной цепи от выходной, как в пентоде (путем заземления по переменному току экранирующей сетки), так и в каскодной схеме (путем заземления по переменному току управляющей сетки верхней лампы), значительно уменьшает степень влияния управляющей цепи на напряжение, падающего на анодной нагрузке R_n .

Постоянное напряжение на управляющей сетке верхней лампы при помощи резистивного делителя напряжения устанавливается таким, чтобы ее рабочая точка находилась на середине линейного участка статических характеристик. Это напряжение положительное относительно земли, однако, отрицательное относительно катода верхней лампы, потенциал которого выше, нежели потенциал сетки. Это означает, что ток управляющей сетки верхней лампы отсутствует, в отличие от тока экранирующей сетки пентода, что сводит на нет и проблему шумов, возникающих за счет токораспределения в пентоде. Наконец, отметим, что верхняя лампа, в отличие от нижней, не является фазоинвертирующей, поскольку по переменному току заземлен не катод, а управляющая сетка. Такую схему включения называют «общая сетка», в отличие от ранее рассмотренных нами схем, называемых «общий катод».

Что же касается нижней электронной лампы, то она работает как обычный каскад на триоде с общим катодом, однако, в отличие от ранее рассмотренных схем, роль ее анодной нагрузки выполняет цепь катода верхней лампы. Так как динамическое сопротивление со стороны катода верхней лампы как правило небольшое, коэффициент усиления нижней электронной лампы небольшой, по этой причине его емкость Миллера также будет незначительной.

Так как верхняя лампа представляет собой для нижней лампы анодную нагрузку с невысокой величиной сопротивления, то нижняя лампа не может работать с большим размахом выходного напряжения. В противном случае это приведет к значительным нелинейным искажениям. К счастью, основной вклад в коэффициента усиления каскодной схемы обеспечивается верхней лампой, что в значительной степени решает эту проблему.

Важно отметить, что в каскодной схеме очень желательно применять специально разработанные именно для таких схем электронные лампы, а не случайные. Это даст гарантию высоких показателей качества спроектированного усилителя. Примерами ламп для каскодной схемы могут служить сочетания следующих типов: ECC88 и 6DJ8 или ECC88 и 6922 (серия ламп повышенного качества).

Обратимся теперь к примеру разработки каскодной схемы. Обычно, величина постоянного напряжения на аноде нижней лампы выбирается не более одной трети и не менее одной четверти от общей величины ВН, приложенного между анодом верхней лампы и землей. Пусть напряжение анодного питания каскада ВН равно 285 В, а ве-

личина постоянного напряжения на аноде нижней лампы составляет 75 В. Тогда падение постоянного напряжения между катодом и анодом верхней лампы составит 210 В (рис. 3.16).

Величины анодной нагрузки и напряжения смещения между управляющей сеткой и катодом верхней лампы выбираются обычным вышеописанным способом — при помощи нагрузочной линии (рис. 3.17). В рассматриваемом примере $R_n = 100 \text{ кОм}$, $V_{ск} = -2.5 \text{ В}$. Размах переменного напряжения на аноде при этом составляет $V_a = 76,5 \text{ В}$, что дает особенно линейную рабочую точку. В этом случае анодный ток покоя будет равен 1,34 мА.

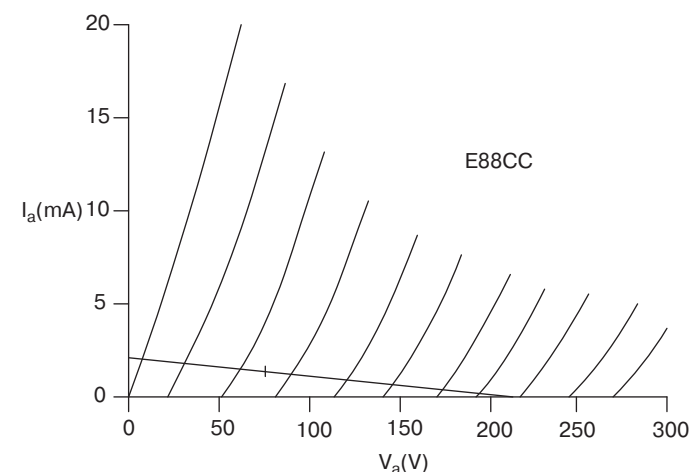


Рис. 3.17 Выбор рабочей точки верхней электронной лампы каскодной схемы

Поскольку анод нижней электронной лампы, а, следовательно, и катод верхней лампы, находятся под положительным потенциалом в 75 В, а на управляющей сетке верхней электронной лампы требуется обеспечить напряжение смещения $V_{ск} = -2,5 \text{ В}$ относительно катода, это означает, что на управляющую сетку верхней электронной лампы требуется подать постоянное напряжение 72,5 В относительно общего провода (земли). Поскольку через сетку верхней электронной лампы ток не течет (в силу того, что ее потенциал относительно катода отрицательный), необходимое постоянное напряжение на ней относительно земли устанавливается делителем напряжения, и полностью определяет режим верхнего каскада, включенного по схеме с общей сеткой. При расчете сопротивлений резисторов этого делителя нужно быть очень внимательным, чтобы не превысить максимально допустимое сопротивление утечки сетки верхней электронной лампы, которое для E88CC/6922 равно 1 МОм. В рассматриваемом примере общее сопротивление схемы делителя напряжения равно 560 кОм, что укладывается в допустимые пределы. При расчете делителя (подробнее см. главу 1), разумеется, предполагалось, что внутренне сопротивление источника питания

постоянного тока ВН равно нулю. Величина блокировочного конденсатора, обеспечивающего заземление управляющей сетки верхней лампы по переменному току, рассчитывается также, как и для рассмотренного выше примера с пентодом (с учетом общего сопротивления делителя напряжения) и по тому же критерию: частота среза RC цепи должна составлять 1 Гц. По результатам расчета нам нужен конденсатор 0,33 мкФ, что значительно меньше по сравнению с конденсатором 3,3 мкФ для блокировки экранирующей сетки пентода EF86 в предыдущем примере.

При расчете режима нижней лампы будет удобнее воспользоваться не выходными (анодными) статическими характеристиками лампы, а проходными (анодно-сеточными), показывающими зависимость анодного тока от напряжения на управляющей сетке при фиксированном анодном напряжении (подробнее см. главу 2). Проходные характеристики рассматриваемой лампы приведены на рис. 3.18.

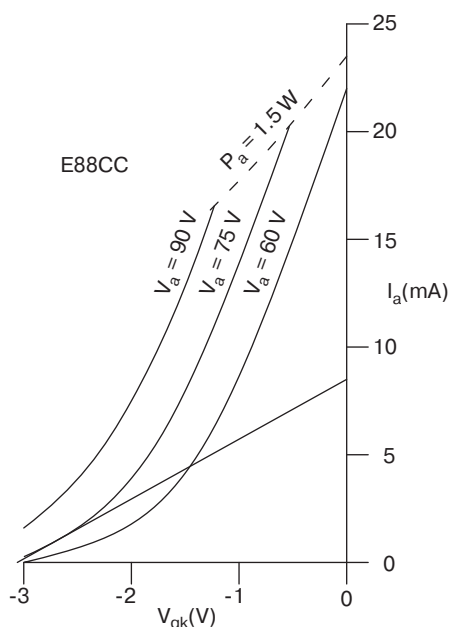


Рис. 3.18 Сеточно-анодные характеристики триода

Выше мы сделали вывод о том, что ток управляющей сетки верхней лампы отсутствует. Это значит, что ее ток анода равен току катода. В то же время, глядя на схему, очевидно, что ток катода верхней лампы равен току анода нижней лампы. Таким образом, токи анодов обеих ламп равны. Выше мы задались значением постоянного напряжения на аноде нижней лампы равным 75 В. Теперь на семействе проходных характеристик лампы (см. рис. 3.18) находим (или достраиваем дополнительно) статическую характеристику, снятую при фиксированном анодном напряжении, равным 75 В, и находим на ней точку, соответствующую найденной выше величине анод-

ного тока (одинаковой для обеих ламп) равной $I_a = 1,34$ мА (токи верхнего и нижнего анодов равны). Найденная точка есть рабочая точка нижней электронной лампы, соответствующая (по той же статической характеристике) напряжению на управляющей сетке V_{ck} около 2,6 В. Теперь на семействе анодных статических характеристик находим точку, соответствующую анодному напряжению $V_a = 75$ В и анодному току $I_a = 1,34$ мА. Через найденную точку будет проходить анодная характеристика, соответствующая напряжению на управляющей сетке равному $V_{ck} = 2,4$ В. Несовпадение найденных графически напряжений смещения объясняется просто: графический метод расчета предполагает линейность рабочей области статических характеристик, однако, эта небольшая погрешность вполне допустима. На практике достаточно лишь усреднить найденные значения: таким образом, $V_{ck} = 2,5$ В. Теперь можно рассмотренным в предыдущих примерах способом подсчитать необходимую величину резистора катодного автосмещения для нижней лампы. По результатам расчета $R_k = 1,8$ кОм.

Поскольку каскадная схема содержит нижнюю лампу, включенную с общим катодом, и верхнюю лампу, включенную с общей сеткой, то такой каскад является инвертирующим, как и одиночный каскад на триоде или пентоде с общим катодом. Объясняется это просто — нижняя лампа с общим катодом инвертирует усиливаемый сигнал, а верхняя с общей сеткой — нет.

Коэффициент усиления каскадной схемы можно рассчитать по следующей формуле (индексы «1» соответствуют нижней электронной лампе, а индексы «2» — верхней электронной лампе). Разумеется, расчет ведется в предположении равных токов анодов ламп.

$$A_v = \frac{1}{\frac{1}{g_{m1} \cdot R_n} + \frac{r_{a2} + R_n}{R_n} \cdot \frac{1}{\mu_1(\mu_2 + 1)}}$$

Итак, необходимо найти крутизну g_m нижней электронной лампы. Это легко делается, используя проходные характеристики лампы, измерением угла наклона в рабочей точке, например, методом приращений (подробнее см. главу 2).

$$g_m = \frac{\Delta I_a}{\Delta V_c} = \frac{8,35}{3,08} = 2,7 \text{ мА/В.}$$

Также необходимо найти статическое внутренне сопротивление r_a верхней лампы (подробнее о графической методике его определения см. главу 2), но это не так легко, так как отсутствует необходимая статическая характеристика, соответствующая $V_c = -2,5$ В. Здесь возможно два варианта: либо достроить нужную статическую характеристику, воспользовавшись семейством проходных характеристик, либо интерполировать по соседним характеристикам. Воспользуемся вторым способом, взяв статические характеристики по обе стороны от рабочей точки (тем более, что в рассматриваемом примере они симметричны относительно нее). Итак, берем две характеристики, соответствующие $V_c = -2$ В и $V_c = -3$ В (рис. 3.19).

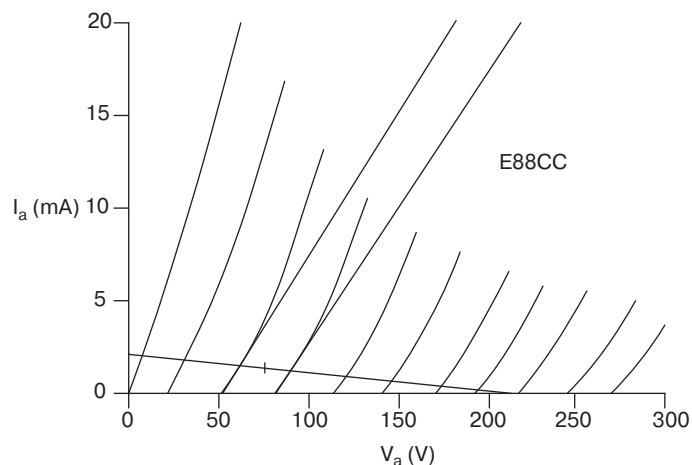


Рис. 3.19 Нахождение r_a для двух значений V_c

$$r_{a(V_c = -2V)} = 5,5 \text{ кОм},$$

$$r_{a(V_c = -3V)} = 6,45 \text{ кОм}.$$

Следовательно, можно считать, что при $V_c = 2,5 \text{ В}$, $r_a \approx 6 \text{ кОм}$. Наконец, графическое нахождение статического внутреннего коэффициента усиления μ (подробнее см. главу 2) в рабочей точке обеих электронных ламп дает одинаковое значение: $\mu = 32,5$.

Подставив все эти значения в формулу, найдем коэффициент усиления каскадной схемы равный 214. Иногда расчет ведут по сильно упрощенной формуле $A_v = gm_1 \times R_n$, в результате чего будем иметь коэффициент усиления равный 270, который завышен на 2 дБ по сравнению с расчетом по точной формуле. Тем не менее, приближенный расчет бывает полезен, — в качестве предварительной оценки коэффициента усиления на приемлемость.

Теперь можно подсчитать коэффициенты усиления нижней и верхней ламп в отдельности. Это позволяет найти размах анодного напряжения на нижней лампе, что позволит оценить линейность (обычным способом по статическим характеристикам) и емкость Миллера. Коэффициент усиления верхней лампы легко определяется по нагрузочной линии (как и в предыдущих примерах). В результате получаем коэффициент усиления 30. Коэффициент усиления нижней лампы в таком случае (исходя из общего коэффициента усиления и коэффициента усиления верхней лампы) должен быть равен 7,1. Теперь вычислим емкость Миллера для нижней лампы: Проходная емкость лампы типа E88CC равна $C_{ac} = 1,4 \text{ пФ}$, таким образом, емкость Миллера:

$$C_{\text{Миллера}} = (7,1 + 1) \times 1,4 \text{ пФ} = 11,3 \text{ пФ}.$$

Так как эта величина небольшая, то нужно учесть и паразитные емкости — 3,3 пФ — входная емкость лампы, и ориентировочно 3 пФ внешние (монтажные) паразитные ем-

кости, что дает общее значение 18 пФ. Это не так хорошо, как в случае применения пентода, который мы рассматривали ранее, но если бы каскад на пентоде мог бы работать при такой же анодной нагрузке в 100 кОм, то его коэффициент усиления и емкость Миллера были бы примерно вдвое больше, что даст соизмеримый результат. Да и при любом раскладе каскадная схема лишена основных недостатков усилителей на пентодах.

Величины резистора катодного автосмещения нижней лампы и его развязывающего конденсатора вычисляются обычным для триода способом (см. выше).

Выше уже обращалось внимание на то, что нижняя лапа работает с небольшим коэффициентом усиления при малом размахе анодного напряжения, что негативно сказывается на линейности каскада. Исправить эту ситуацию можно путем увеличения анодного тока нижней лампы, что легко обеспечивается, путем включения между ее анодом и источником анодного питания ВН дополнительного резистора (рис. 3.20). Разумеется, в этом случае, анодные токи нижней и верхней ламп перестают быть равными, как это было в предыдущем примере.

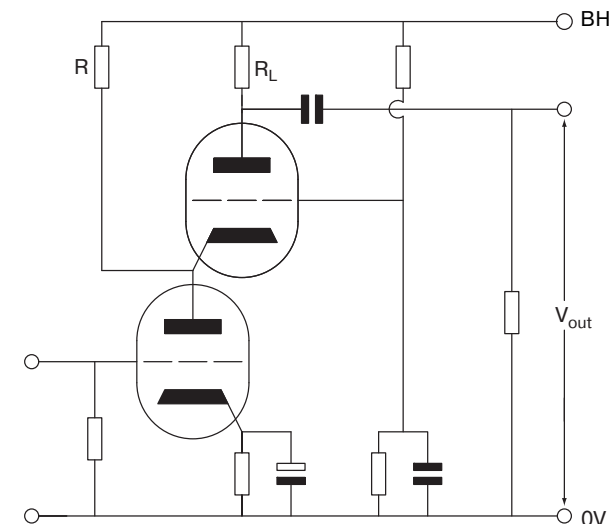


Рис. 3.20 Увеличение I_a нижней электронной лампы в каскаде

Как крайний пример — может понадобиться каскод с малыми шумами и низким искажением. Используем половину сдвоенного триода 6SN7 как верхнюю электронную лампу, таким образом можно установить ток анода равный 8 мА (при этом токе хорошая линейность). Тем не менее, если нижняя электронная лампа будет соединенный по схеме триода пентод E81, пропускающий 45 мА, то потребуются дополнительные 37 мА. Если $V_a = 100 \text{ В}$ для E810F и $V_H = 400 \text{ В}$, то:

$$R = \frac{V}{I} = \frac{400 - 100}{37} = 8,1 \text{ кОм}.$$

Все схемы, которые включают в себя рабочие катоды при напряжении значительно выше нулевого имеют проблемы из-за токов утечки нити накала/катода и максимальное допустимое напряжение между нитью накала и катодом $V_{нк}$ (см. главу 4). Это не редкость, что катод лампы не шунтируется и, следовательно, имеет на себе напряжение сигнала. Если, как в каскаде, коэффициент усиления катода верхней электронной лампы низкий, и мы используем прибор, потому что у него хорошая шумовая характеристика, то вероятно, что напряжение сигнала на этом катоде очень небольшое, возможно только несколько милливольт. Токи утечки через изоляцию нити накала/катода становятся больше при повышении $V_{нк}$, таким образом, комбинация $V_{нк} = 75$ В со слабым напряжением сигнала, означает, что влияние может быть значительно. Автор однажды сделал схему, используя электронные лампы, которые были рассчитаны на $V_{нк(макс)} = 150$ В. Электронные лампы работали при $V_{нк} = 120$ В и имели низкочастотный шум, который устранялся только подключением соответствующих нитей накала к источнику питания 150 В постоянного тока. Имеется понятное нежелание делать это, потому что это означает, что необходимы два или более источника питания нитей накала, один подключен к земле, как обычно, а другой подключен к высокому напряжению. Мы вернемся к этой практической проблеме позже.

3.11. Катодный повторитель

Схемы, которые мы рассматривали до сих пор, касались исключительно усиления по напряжению. Иногда необходим *буферный* каскад, который обеспечивает высокое входное и низкое выходное сопротивление. Катодный повторитель имеет коэффициент усиления по напряжению немного меньше единицы (1) и значительный коэффициент усиления по току. У него низкое выходное сопротивление, обычно < 1 кОм, высокое входное сопротивление (например, ≈ 500 МОм в ламповых микрофонных усилителях). Кроме того, в отличие от усилительного каскада по схеме с общим катодом (рассмотренный ранее резисторный усилитель), где выходное напряжение противофазно входному, катодный повторитель не инвертирует, то есть закон изменения выходного напряжения повторяет закон изменения входного с точностью до фазы. Отсюда и название «повторитель», тогда как, усилительный каскад по схеме с общим катодом довольно часто называют «инвертором».

Начнем рассмотрение катодных повторителей с простейшей схемы с фиксированным смещением, приведенной на рис. 3.21. Глядя на эту схему, нетрудно заметить, что здесь изменилось положение нагрузочного резистора (он теперь установлен не в анодную цепь, а в катодную), таким образом, чтобы выходной сигнал снимался между катодом и общим проводом. Однако, работа такого каскада может быть рассмотрена таким же образом как и ранее, используя нагрузочные линии (рис. 3.22).

Итак, пусть нагрузочное сопротивление выбрано равным $R_n = 100$ кОм. На рис. 3.22 вычерчена соответствующую этому сопротивлению нагрузочная линия. Выберем величину сеточного напряжения смещения $V_c = -2,5$ В, а также величину постоянного напряжения между катодом и анодом лампы $V_a = -81$ В, получая мак-

симальную линейность в области рабочей точки. В этом случае катод относительно общего провода находится под напряжением V_k , определяемым разностью между напряжением источника питания ВН (285 В) и напряжением между анодом и катодом V_a : $V_k = 285 \text{ В} - 81 \text{ В} = 204 \text{ В}$. В этом случае, для того, чтобы обеспечить между сеткой и катодом необходимое напряжение смещения $V_{ск} = -2,5$ В, к сетке должно быть приложено напряжение от внешнего источника смещения равное 201,5 В. Это напряжение обеспечивается делителем напряжения R_1, R_2 за счет общего источника питания ВН.

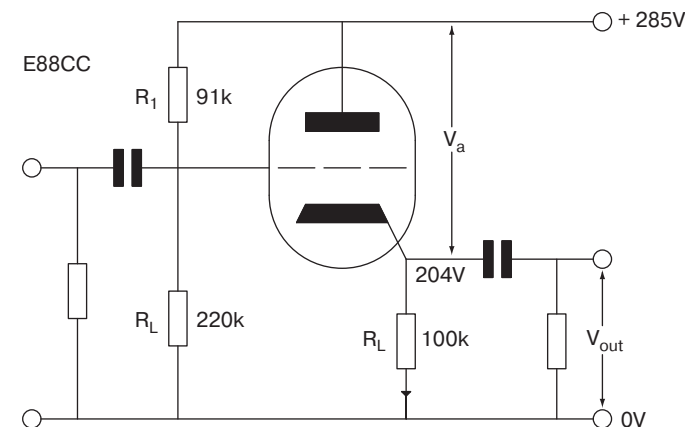


Рис. 3.21 Катодный повторитель с фиксированным напряжением смещения

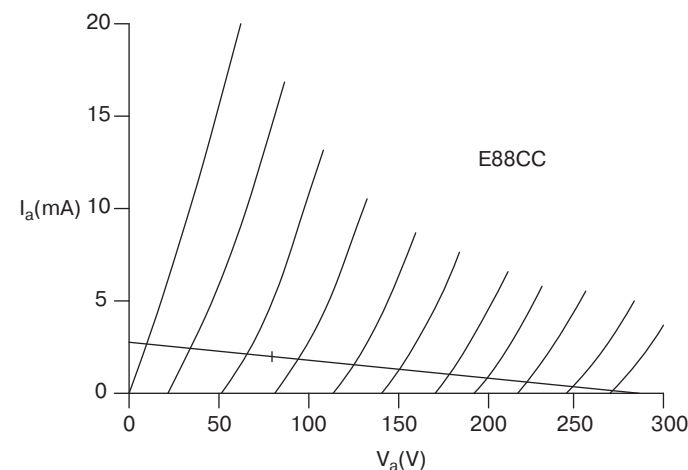


Рис. 3.22 Рабочая точка катодного повторителя с фиксированным напряжением смещения

Обратим внимание, что катодная цепь, включая нагрузочный резистор, является общей как для пути протекания входного (сеточного) тока, так и выходного (анодного). Более того, от величины выходного (анодного) тока зависит напряжение, падающее на катодном резисторе, а значит и напряжение $V_{ск}$ между сеткой и катодом (поскольку потенциал сетки относительно анода однозначно определяется резистивным делителем). Потенциал же катода относительно земли тем выше, чем больше анодный ток. Рост потенциала катода приводит к запиранию лампы и уменьшению коэффициента усиления, аналогично случаю катодного автосмещения в резисторном каскаде с общим, рассмотренному выше. Таким образом, мы снова имеем дело с отрицательной обратной связью по току. Однако, если в резисторном каскаде с общим катодом (путем шунтирования катодного резистора блокировочным конденсатором) мы разрывали обратную связь по переменному току, оставляя ее лишь по постоянному, то в случае катодного повторителя, на катодном резисторе падает полезное выходное напряжение, закорачивать которое емкостью ни в коем случае недопустимо. Таким образом, катодный повторитель является усилительным каскадом, охваченном 100% отрицательной обратной связью по току. Также такую схему включения лампы часто называют схемой с общим анодом, который по переменному току соединен с общим проводом через нулевое внутреннее сопротивление источника питания ВН.

Для того, чтобы найти коэффициент усиления каскада с обратной связью, каковым и является катодный повторитель, воспользуемся (как и в предыдущих примерах) обычной методикой оценки коэффициента усиления из нагрузочной линии (без учета обратной связи он получается равным $A_v = 28,5$), и применим уравнение обратной связи:

$$A_{oc} = \frac{A_0}{1 + \beta \cdot A_0}.$$

Поскольку имеется 100% обратная связь, $\beta = 1$ и результирующий коэффициент усиления по напряжению в нашем примере становится равным $28,5/29,5 = 0,97$.

Мы рассматривали ранее (применительно к резисторному каскаду с общим катодом), что эквивалентное сопротивление катодной цепи по переменному току определялось следующим соотношением:

$$r_k = \frac{R_n + r_a}{\mu + 1}.$$

Здесь под R_n понимается резистор, включаемый между анодом лампы и источником питания ВН. Но для катодного повторителя, R_n между анодом и ВН = 0, таким образом, это уравнение сводится к более простому: $r_k = 1/gm$. Из анодных характеристик лампы можно графически определить, что крутизна $gm \approx 5$ мА/В — это дает выходное сопротивление равное ≈ 200 Ом. Это не особо точное вычисление, поскольку графический метод определения крутизны gm обладает значительной погрешностью, но это не имеет существенного значения, поскольку обычно в аудио

катодном повторителе, последовательно с его выходом, включают резистор величиной ≈ 1 кОм, чтобы гарантировать устойчивую работу усилителя. Тем не менее, даже результирующее выходное сопротивление (с учетом этого добавочного резистора) равное 1,2 кОм является достаточно низким выходным сопротивлением каскада на электронной лампе.

Рассмотренный каскад, однако, не обладает большим входным сопротивлением, что не очень желательно для усилителей (поскольку затрудняет согласование с большим выходным сопротивлением предыдущего каскада), хотя каскады с низким входным сопротивлением удобны для создания активных фильтров (например, разработанных компанией Sallen & Key — см. в приложении). Для получения в катодном повторителе высокое входное сопротивление, часто применяют схему с автоматическим катодным смещением (рис. 3.23).

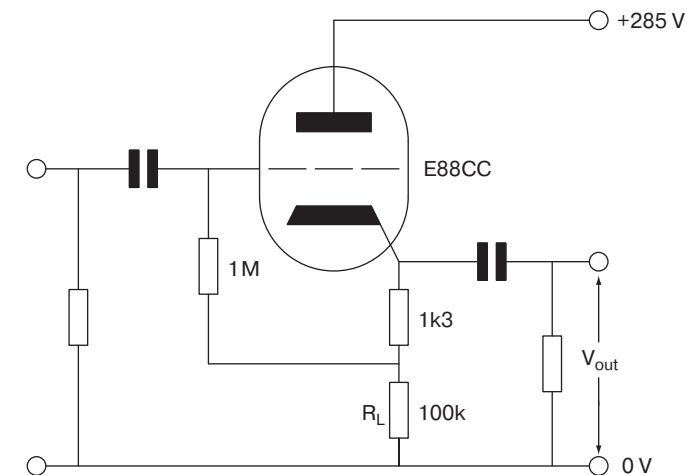


Рис. 3.23 Напряжение смещения в цепи катода в катодном повторителе

Теперь имеется катодное или *автоматическое смещение*, обеспеченное резистором 1,3 кОм, величина которого вычисляется обычным способом (см. выше). Заметим, что, добавив этот резистор, мы слегка увеличили величину R_n , что должно сказаться на работе усилителя, но на практике это увеличение на $\approx 1\%$ имеет незначительное влияние на режим каскада.

Эта схема несколько проще предыдущей, поскольку делитель напряжения теперь стоит в менее высоковольтной — катодной цепи, а не в цепи источника питания ВН. Также следует отметить, что в этой схеме несколько больше глубина отрицательной обратной связи по току, вызываемой резисторами, установленными в цепи катода.

Рассмотрим режим работы этой схемы. Для предыдущего примера нами уже был вычислен коэффициент усиления по напряжению A_v , равный 0,97. Можно подсчитать коэффициент ослабления делителя напряжения, образованного катодным резисто-

ром автосмещения и катодным нагрузочным резистором R_H . Он составляет $-0,987$, следовательно, напряжение сигнала обратной связи на нижнем выводе резистора смещения сетки равно $0,96 V_{вх}$. Поскольку выходной сигнал катодного повторителя не инвертирован, то это означает, что между сеткой и катодом имеется только $0,04 V_{вх}$. Переменный ток за счет входного сигнала через резистор сеточного смещения будет, следовательно, только 4% от того, что был бы при непосредственном соединении этого резистора с землей. Это дает входное сопротивление каскада эквивалентное $1 \text{ МОм}/0,04 = 25 \text{ МОм}$. Математически это выражается из следующего соотношения:

$$r_{\text{вх}} = \frac{R_c}{1 - A \cdot \frac{R_H}{R_H + R_K}}$$

Заметим, что A — это коэффициент усиления катодного повторителя, а не первоначальный коэффициент усиления по нагрузочной линии.

Рассуждения, подобные приведенным выше, можно использовать, чтобы определить эквивалентную входную емкость катодного повторителя:

$$C_{\text{вх}} \approx C_{\text{ac}} + (1 - A)C_{\text{c-k}}$$

Заметим, что это приблизительная величина, потому что не учитывает существенные паразитные емкости монтажа. Используя пример с лампой E88CC:

$$\approx 1,4 \text{ пФ} + (1 - 0,96) \cdot 3,3 \text{ пФ} = 1,5 \text{ пФ}.$$

Нужно добавить несколько пФ на паразитные емкости монтажа, как мы делали прежде, что дает возможное значение входной емкости катодного повторителя примерно равное 4,5 пФ, что намного меньше половины значения емкости каскадной схемы или усилителя на пентоде.

Предположим, что линейности спроектированного катодного повторителя оказалось недостаточно. Вообще говоря, линейность катодный оповторитель всегда оказывается выше линейности усилительного каскада по схеме с общим катодом. Связано это с тем, что катодный повторитель охвачен 100%-ой отрицательной обратной связью. Это означает, что любая нелинейность будет уменьшена пропорционально коэффициенту обратной связи $(1 + \beta A_0)$, который в нашем примере дает уменьшение 30:1. Если рабочая точка каскада выбрана правильно, линейность обычно оказывается вполне приемлемой.

Тем не менее, возможно сделать линейность катодного повторителя еще лучше. Ранее мы упоминали, что из всех эквивалентных параметров лампы, внутренний статический коэффициент усиления μ был одним из наиболее устойчивых, тогда как внутреннее статическое сопротивление r_a значительно зависит от изменений тока анода. Это является существенным, потому что обычно изменения r_a вызывают иска-

жение, связанные с нестабильностью коэффициента усиления в схеме усилительного каскада с общим катодом:

$$A_v = \mu \cdot \frac{R_H}{R_H + r_a}$$

Если сделать сопротивление нагрузки R_H очень большим, в идеале — бесконечным, r_a будет по сравнению с ним незначительно и больше не сможет вызывать зависимость коэффициента усиления от величины анодного тока, и, следовательно, — искажения сигнала. При условии, что мы выбрали подходящую рабочую точку, где μ изменяется незначительно, то получим каскад — буфер с очень низкими искажениями. К сожалению, если просто сделать R_H очень большим, то получится, что на нем должно падать слишком большое напряжение, и что при этом необходимо иметь источник ВН больше 2 кВ (рис. 3.24)!

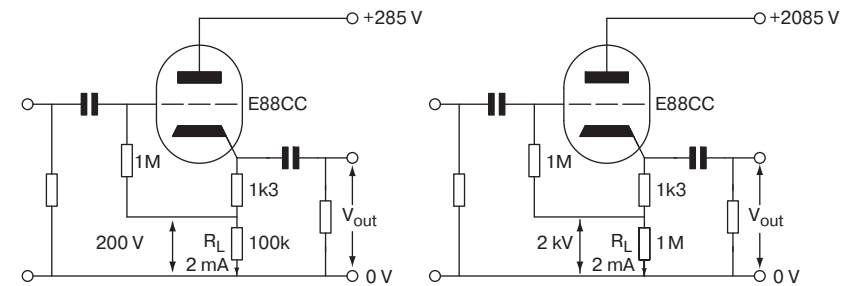


Рис. 3.24 Влияние увеличения R_H на катодный повторитель

Для решения этого противоречия между линейностью и величиной питающего напряжения ВН, применяют катодные повторители с активной нагрузкой и ряд других схем, которые будут рассмотрены ниже.

3.12. Источники и потребители (приемники) энергии: определения

Для того, чтобы понять принцип работы каскадов-повторителей с активной нагрузкой (которые будут рассмотрены ниже), необходимо ввести определения источников и приемников энергии.

Источник напряжения или тока (например, аккумулятор) способен обеспечить энергией нагрузку, второй вывод которой подсоединен к земле, тогда как потребитель (приемник) энергии может управлять характеристиками любого внешнего источника

энергии, но сам не ее производит. В аудиоэлектронике часто необходимы приближения к реальным условиям этих гипотетических устройств для того, чтобы улучшить характеристики внешних цепей каскада по переменному току. Итак, нижеследующие определения идеальных источников и потребителей энергии сформулированы исходя из их воздействия на свойства цепей переменного тока, однако они будут верны и для определения режимов этих устройств по постоянному току.

Идеальным источником/приемником неизменяемого напряжения является короткое замыкание (нулевое сопротивление) для переменного тока. Следовательно, по закону Ома, даже бесконечный переменный ток, проходящий через него, вызывает на нем нулевое падение напряжения. Хотя активные устройства, такие как регулятор напряжения зачастую лучше соответствуют этому определению, но соответствующим образом подобранные конденсаторы часто неизбежно используется как реализация по переменному току источника/приемника неизменяемого напряжения. Распространенным примером служит накопительный конденсатор в конденсаторных источниках питания (источник) или развязывающий конденсатор катодной цепи (приемник).

И наоборот, идеальный источник/приемник неизменяемого тока — это разомкнутая цепь (бесконечное сопротивление) по переменному току, и даже бесконечное напряжение переменного тока на нем неспособно вызывать ток через него. Наиболее распространены активные источники/приемники постоянного тока, но также в качестве простейшей реализации по переменному используются и катушки индуктивности. Основные примеры — дроссель в дроссельном источнике питания (источник) или первичная обмотка любого выходного трансформатора (приемник).

Хотя и сделано предположение, что конденсаторы и катушки индуктивности могут использоваться в качестве приближения идеальных источников или потребителей энергии, тенденции таковы, что в схемах, где они традиционно используются, их все чаще заменяют на активные устройства, которые более близки к идеальным. Вероятно, недалеко от истины то, что основное различие между ламповыми усилителями, разработанными в «золотом веке» и современными разработками — это возможность замены пассивных компонентов на активные устройства, чтобы более точно приблизить эквивалентные источники и приемники энергии к идеальным.

3.13. Каскад с общим катодом как приемник неизменяющегося тока

Мы рассматривали ранее, что в усилителе с общим катодом, с нешунтированным R_k , r_a повышается из-за отрицательной обратной связи. Можно использовать этот эффект для создания приемника неизменяющегося тока (рис. 3.25).

Предположим, что нужно сделать приемник тока 2 мА, используя электронную лампу E88CC, и что для приемника имеется источник питания 204 В. Такой каскад-приемник представляет собой хорошую анодную нагрузку для простейших усилительных каскадов, рассмотренных выше.

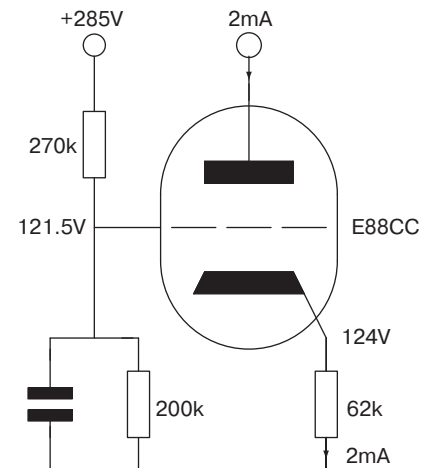


Рис. 3.25 Приемник неизменяющегося тока

При определении режима лампы — приемника можно интерпретировать точку $V_a = 204 \text{ В}$, $I_a = 0 \text{ мА}$ как один конец нагрузочной линии, и нанести эту точку на график выходных статических характеристик лампы (рис. 3.26).

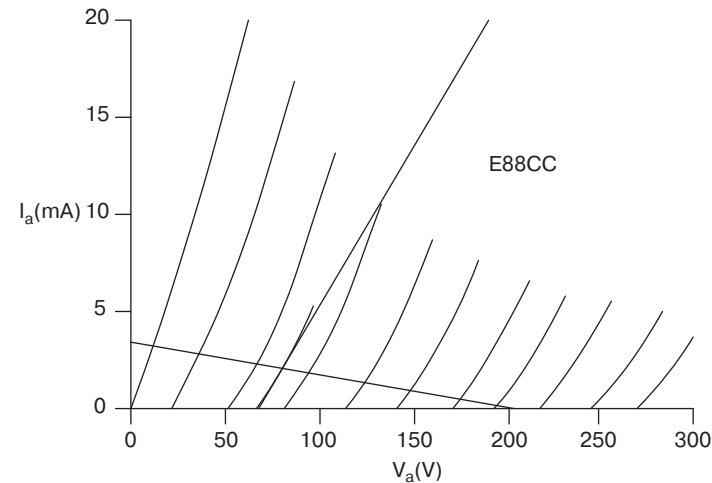


Рис. 3.26 Режимы работы приемника неизменяющегося тока

Нанесение на график точки $V_a = 204 \text{ В}$, $I_a = 0 \text{ мА}$ легко, но мы не знаем где будет другой конец нагрузочной линии. Мы знаем, что в рабочей точке $I_a = 2 \text{ мА}$, хотя не знаем напряжения. Выберем напряжение, $V_a = -81 \text{ В}$ что является хорошим выбором с точки зрения линейности. Линейность все также важна и в приемнике неизме-

нящегося тока, потому что на практике этот каскад, вероятно, будет модулировать анодное напряжение аудиосигналом. Если линейность будет плохой, это приведет к непостоянству r_a , что является составляющей условий, которые определяют выходным сопротивлением приемника. Если выходное сопротивление изменяется при подаче напряжения, то при использовании такого каскада-приемника в качестве активной нагрузки для другой электронной лампы, оно будет вызывать искажения усиленного этой электронной лампой сигнала. Если начертить нагрузочную линию, то можно найти ток, идущий через R_n , при $V_a = 0$. Отсюда можно вычислить величину R_n , которая равна 60 кОм. Ближайшее значение стандартного резистора равно 62 кОм, и его мы будем использовать.

Поскольку $I_a = 2$ мА, мы знаем, что на катоде электронной лампы будет 124 В. $V_{ск} = 2,5$ В, таким образом, на сетке должно быть 121,5 В. Это напряжение устанавливается обычным способом, используя делитель напряжения в сочетании с блокировочным конденсатором. Назначение всех этих элементов уже неоднократно рассматривалось выше.

Сопротивление переменному току, со стороны анода этой цепи равно:

$$r_{\text{приемника}} = r_a + (\mu + 1)R_k.$$

В рассматриваемом примере это дает величину немного больше 2 МОм. Получение этого результата в ламповом каскаде с чистым резистивным сопротивлением в анодной цепи потребовало бы источник питания 4 кВ. Сопротивление переменному току параллельно $C_{\text{вых}}$ и $C_{\text{ас}}$ вызывает падение коэффициента усиления приемника, таким образом полное сопротивление приемника понижается при повышении частоты. (напомним, что $C_{\text{вых}}$ — это емкость между анодом и всеми другими электродами за исключением сетки.)

3.14. Пентоды в качестве приемников неизменяющегося тока

Еще лучшие результаты дает применение пентодов в качестве приемников неизменяющегося тока, потому что у них большой μ , и их применение особенно полезно, если допустимое падение напряжения на приемнике довольно низкое.

Если требуется приемник неизменяющегося тока на 10 мА, а допустимое напряжение на нем только 100 В, каскад-приемник на рассмотренном выше триоде E88CC может достичь выходного сопротивления только ≈ 100 кОм, что все равно является десятикратным улучшением выходного сопротивления 10 кОм обычного резисторного каскада, однако каскад-приемник на пентоде способен обеспечить гораздо лучший результат (рис. 3.27).

Если в каскаде на пентоде оставить катодный резистор 2 кОм не зашунтированным емкостью, такой каскад-приемник может увеличить выходное сопротивление до > 10 МОм. Это потрясающе хороший приемник неизменяющегося тока, но всегда нужно помнить, что пентоды генерируют больше шумов, чем триоды. По этой причине

каскад-приемник на пентоде не самый хороший выбор для первого (входного) каскада чувствительного предусилителя.

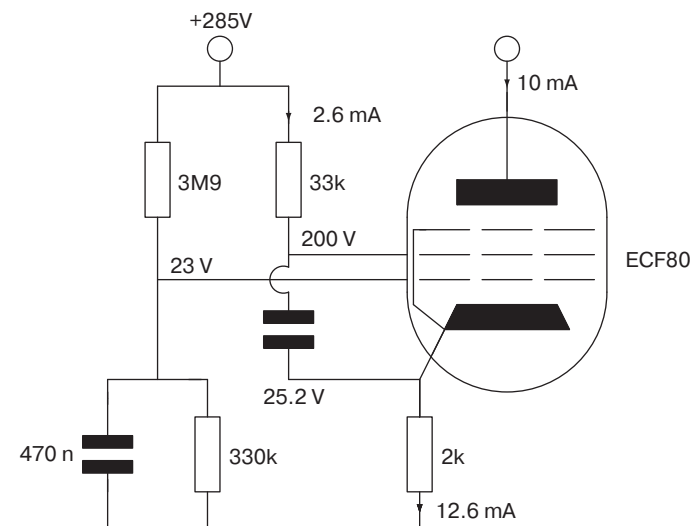


Рис. 3.27 Пентод в качестве приемника неизменяющегося тока

При использовании пентода в качестве приемника неизменяющегося тока, крайне важно помнить, что катодный резистор пропускает не только желаемый не изменяющийся анодный ток, но также переменный ток экранирующей сетки s2. Заметим также, что развязывающий конденсатор в цепи этой сетки s2 должен быть подключен к катоду, а не к земле. Это связано с тем, что мы добиваемся в таком каскаде отрицательной обратной связи катодным резистором для увеличения μ , но не хотим, чтобы менялось напряжение между экранирующей сеткой s2 и катодом, так как это вызывает положительную обратную связь, которая будет уменьшать r_a .

Некоторые пентоды представляют собой наиболее лучшие приемники неизменяющегося тока, чем другие, потому что их анодные характеристики более пологие, что способствует увеличению выходного сопротивления или потому, что линейная область анодной характеристики подходит ближе к 0 В. В табл. 3.1 приведены некоторые пентоды, которые особенно хорошо подходят для приемников неизменяющегося тока.

Таблица 3.1

Тип	Оптимальный ток	$C_{\text{вых}}$	P_a
EF91/6AM6	? 6 мА	3,1 пФ	2,5 Вт
EF184/6EJ7	8 мА – 15 мА	3 пФ	2,5 Вт
EL83/6CK6	15 мА – 30 мА	6,6 пФ	9 Вт
EL822	20 мА – 45 мА	6 пФ	12 Вт

В таблице приведены оптимальные для каскада-приемника токи, которые намного ниже, чем максимальные для этих ламп $I_{a(\max)}$. Этот запас по току делается частично потому, что при больших токах реальные анодные характеристики становятся менее пологими, приводя к уменьшению R_a , но главным образом потому, что основное влияние на выходное сопротивление в действительности оказывает не шунтированное R_k , величина которого умножается на коэффициент $gm \times r_a(m)$. Более сильные токи требуют меньшего напряжения автосмещения, а уменьшая величину R_k , уменьшаем и выходное сопротивление. Для максимального выходного сопротивления лучше использовать электронную лампу с запасом по мощности рассеиваемой анодом P_a , что требует большего R_k , чем при номинальной мощности. К сожалению, недостаток приемника неизменяющегося тока, работающего при очень низком I_a в том, что ток экранирующей сетки IC2 будет довольно велик и его доля становится значительной среди всех составляющих катодного (эмиссионного) тока, что делает схему неэффективной.

Например, может потребоваться приемник неизменяющегося тока на 8 мА, который можно реализовать, например, на пентоде EF184. Тем не менее, у такого каскада будет низким коэффициент полезного действия. Из статических характеристик пентода EF184 видно, что в таком каскаде вероятно ток экранирующей сетки составит $IC2 \approx 3 \text{ мА}$ — это означает, что общий ток, потребляемый от источника питания увеличится на $\approx 38\%$. Если в усилителе имеется только один такой низкоэффективный каскад-приемник, то это не проблема, но если таких потребителей энергии будет много, то это может значительно увеличить стоимость источника питания и усложнить его. Если, например, мы намерены уменьшить ток приемника до 6 мА, то это переведет EF91 в режим, при котором, в этом случае, требуется ток экранирующей сетки составит $I_{c2} = 1,55 \text{ мА}$, уменьшая ток источника питания с 11 мА до 7,55 мА. Хотя пентод EF91 не имеет таких привлекательных характеристик как, например EF184, он намного дешевле, и если ток источника питания ограничен, то целесообразно доработать конструкцию усилителя, чтобы использовать именно его.

При оптимальном подборе напряжения смещения, большинство малосигнальных (приемо-усилительных) пентодов обеспечивают соотношение между анодным током I_a и током экранирующей сетки I_{c2} примерно $\approx 4:1$. Таким образом, при токе анода $I_a = 8 \text{ мА}$, обычно требуется ток экранирующей сетки $I_{c2} = 2 \text{ мА}$. Очень важно всегда проверять, что анодный ток I_a , мощность, рассеиваемая на аноде P_a , и особенно мощность, рассеиваемая на экранирующей сетке P_{c2} в пентодах не превышает предельных справочных значений. Успешная разработка приемников неизменяющегося тока на пентодах требует наличия полных спецификаций со всеми семействами статических характеристик или специальной установки для проверки электронных ламп и снятия их статических характеристик (чтобы выставлять нужные напряжения на электроды и экспериментально определять токи, что более надежно).

Если приемник неизменяющегося тока используется в каскаде с низким уровнем сигнала, стоит принять во внимание помехи и применить экранирование. Некоторые лампы своей конструкцией подразумевают экранирование. Например, EF184 имеет цельный металлический экран, EF91 имеет экран из проводящей краски внутри колбы лампы, EL83 и EL822 — мощные электронные лампы — совершенно не экранированы.

3.15. Катодный повторитель с активной нагрузкой

Особо пытливый читатель, вероятно, заметил, что сформулированные выше требования к триодному каскаду-приемнику неизменяющегося тока были сформулированы для его применения в качестве анодной нагрузки катодного повторителя, разработанного ранее. Таким образом, теперь можно объединить эти два каскада, чтобы разработать катодный повторитель с активной нагрузкой, например, такого, как показан на рис. 3.28. Так как величина нагрузки R_n катодного усилителя очень большая, коэффициент усиления будет:

$$A_v = \frac{\mu}{\mu + 1}$$

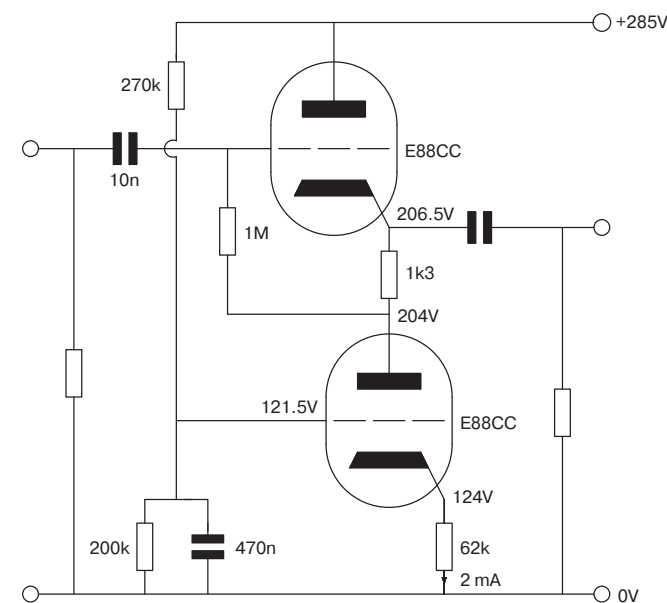


Рис. 3.28 Катодный повторитель с активной нагрузкой

Коэффициент усиления равен 0,97, что ненамного больше предыдущего, но зато теперь реально получить гораздо меньшие нелинейные искажения усиленного аудиосигнала. Возможно сделать прогнозы этих искажений, но это очень сомнительные и заведомо неточные вычисления, поскольку реальные электронные лампы не работают в точном соответствии с математическими уравнениями.

Как и в обычном резисторном каскаде усиления, ток управляющей сетки может вызывать в катодном повторителе намного большие искажения, чем ожидаемое. Например, автор испытывал катодный повторитель с автоматическим смещением, используя 6С45П в приемнике неизменяющегося тока и EF184 в качестве усилителя. Для этого повторителя было определено его входное сопротивление, и его относи-

тельное уменьшение при подключении источника с внутренним сопротивлением 1 МОм, вместо 5 Ом. К сожалению, входное сопротивление не было таким большим, как прогнозировалось. Изменение величины резистора смещения сетки от 150 кОм до 1 МОм не только изменило входное сопротивление и немного изменило I_a (что указывает на существовавший ток управляющей сетки), но также уменьшило искажение при +20 дБн с 0,23% до 0,052%. Уменьшение сопротивления источника питания от 1 МОм до 24 кОм далее уменьшило суммарное значение коэффициента нелинейных искажений от 0,052% до 0,02%.

Катодные повторители часто используются как буферные каскады после регуляторов громкости, так как чувствительность к сопротивлению источника питания может быть существенной, в особенности (как мы увидим в главе 7) в силу того, что некоторые регуляторы громкости имеют значительно большее выходное сопротивление, чем другие.

Подведем небольшой итог — тщательно разработанный катодный повторитель с резистивной нагрузкой дает мало искажений. Замена ее активной нагрузкой дополнительно улучшает его, делая искажения настолько малыми, что их не всегда даже удастся измерить имеющимся в распоряжении любителя тестовым оборудованием. Однако для оптимизации искажений электронная лампа должна быть тщательно отобрана/проверена с учетом влияния всех сеточных токов.

3.16. Катодный повторитель Уайта

Названный по имени изобретателя, катодный повторитель Уайта является основой всех выходных бестрансформаторных усилителей мощности, потому что он имеет низкое выходное сопротивление. Схема имеет два варианта — один независимый, второй требует внешнего фазорасщепителя.

Начнем обсуждение повторителей Уайта с независимой схемы (рис. 3.29). На нижнюю лампу сигнал подается с верхней лампы, которая, в свою очередь, связана с цепью катод/сетка верхней электронной лампы. На входе нижней электронной лампы схема может рассматриваться как каскодный усилитель.

При условии, что m достаточно большой и катодный резистор хорошо зашунтирован емкостью:

$$A_v = gm \times R.$$

Этот коэффициент усиления будет использован для уменьшения выходного сопротивления на катоде верхней электронной лампы:

$$r_k = \frac{R + r_a}{\mu + 1},$$

$$r_{вых} = r_k \approx \frac{1}{gm^2 \cdot R}.$$

Объединив эти уравнения, получим:

$$r_k \approx \frac{R + r_a}{(\mu + 1)gm \cdot R}.$$

μ обычно намного больше 1, даже для мощных триодов, и если мы подставим $\mu = gm \times r_a$ (исходя из лампового уравнения Баркгаузена):

$$r_k \approx \frac{R + r_a}{gm^2 \cdot R \cdot r_a}$$

или

$$\frac{1}{gm^2} \cdot \frac{R + r_a}{R \cdot r_a}.$$

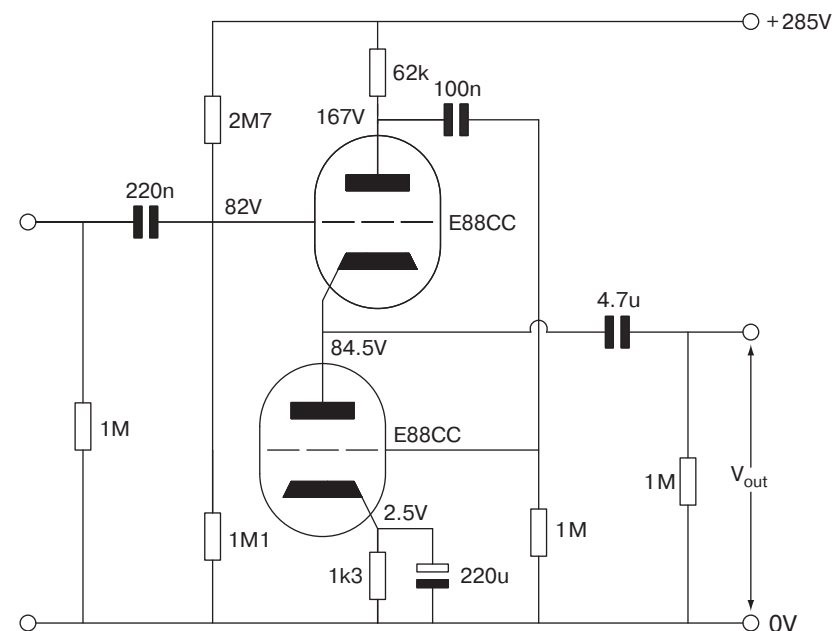


Рис. 3.29 Независимый катодный повторитель Уайта

Теперь можно представить сопротивление, в виде инвертированного параллельного соединения R и r_a . Это является важным, потому что показывает, что имеется точка

за пределами которой увеличение R не влияет на конечное выходное сопротивление, и оно ограничено r_a :

$$A_V = \frac{\mu_1(\mu_2 R + r_{a2})}{r_{a2}(\mu_1 + 1) + r_{a1} + R[\mu_2(\mu_1 + 1) + 1]}.$$

Где:

$$R' = \frac{R \cdot r_a}{R + r_a}.$$

Нужно отметить, что для получения этого результата были сделанные два довольно сомнительных приближения, оба основаны на большом m . Пример на рис. 3.29 был оптимизирован для низкого выходного сопротивления $r \approx 10r_a$ — за пределами этой границы нет практически оправданных применений этого варианта.

При внешнем различии, независимый катодный повторитель Уайта и двухламповый каскад SRPP, описанный позже в этой главе, являются параллельно управляемыми усилителями, потому что две электронные лампы вносят свой вклад в переменный ток нагрузки. Точные уравнения коэффициента усиления и выходного сопротивления катодного повторителя Уайта, выведенные Амосом и Брикшоу:

$$r_{\text{вых}} = \frac{r_{a2}(R + r_{a1})}{r_{a2}(\mu_1 + 1) + r_{a1} + R[\mu_2(\mu_1 + 1) + 1]},$$

где μ_1 — это верхняя (усиливающая) электронная лампа, а μ_2 — нижняя (управляющая) электронная лампа.

Используя, в качестве примера, лампу E88CC с $gm \approx 5 \text{ мА/В}$ и $\mu \approx 32$, приближенное уравнение дает $r_{\text{вых}} \approx 6,9 \text{ Ом}$, а точное уравнение прогнозирует $r_{\text{вых}} = 6,7 \text{ Ом}$. Экспериментирование со спецификациями показывает, что этот вариант катодного повторителя Уайта негоден для лампы с малым m , поскольку, например, лампа 6080 ($\mu = 2$) дает $r_{\text{вых}} \approx 35 \text{ Ом}$, что хуже, чем при использовании стандартного катодного повторителя ($r_{\text{вых}} \approx 15 \text{ Ом}$). Тем не менее, соединенный по схеме триода пентод E55L ($\mu = 30$) дает $r_{\text{вых}} < 2 \text{ Ом}$, а соединенный по схеме триода пентод D3A ($\mu = 80$) может достичь $g_{\text{вых}} < 1 \text{ Ом}$. Легко воодушевиться низким прогнозируемым выходным сопротивлением, но всегда нужно помнить, что все расчетные уравнения содержат подразумеваемое допущение, что выходное сопротивление источника питания равно 0 Ом, что на практике обычно достигается применением управляемого источника питания.

Поскольку в патенте Уайта сказано, что схема особенно хорошо подходит для управления аналоговыми видеокабелями (линии передач, которые обычно имеют волновое сопротивление 75 Ом), то не удивительно, что каскад превосходно подходит и для выходного кабеля предусилителя.

Заметим, что из-за обратной связи по переменному току, которая снижает выходное сопротивление, выходное сопротивление повышается на низких частотах не до $1/gm$, а до:

$$r_{\text{вых(LF)}} = \frac{R + r_a}{\mu + 1} \parallel r_a = \frac{r_a(R + r_a)}{r_a(\mu + 1) + R}.$$

В этом примере, $g_{\text{вых}}$ повышается до 1,5 кОм, вместо 200 Ом, которые получают в обычном катодном повторителе. Практическое значение этого явления — каскад не будет таким эффективным коротким замыканием индуцированному шуму в выходном кабеле (например, помеха от сети электроснабжения), как каскад с выходным сопротивлением 6 Ом от постоянного тока до световых частот.

Обычно нет необходимости точно вычислять коэффициент усиления A_V , и общее приближение для катодного повторителя $A_V = \mu/(\mu + 1)$ в достаточной мере точно, но в ряде случаев (например, если усилитель используется как основа фильтра Sallen & Key) бывает необходим и точный расчет коэффициента усиления.

3.17. Катодный повторитель Уайта в качестве выходного каскада

Основное использование катодного повторителя Уайта — это выходной каскад бестрансформаторных усилителей. Последовательно включенный резистор в анодной цепи (по сути в цепи питания) является серьезной причиной потери мощности, поэтому рассмотренные выше варианты усилительных каскадов (в том числе и независимый повторитель Уайта) в качестве оконечных каскадов не применяется. Для усилителя мощности гораздо более пригоден вариант катодного повторителя Уайта с предшествующим фазорасщепителем (рис. 3.30). Здесь (аналогично двухтактным усилительным каскадам — см. последующие главы), входные напряжения, поступающие на две лампы, сдвинуты относительно друг друга по фазе на 180°С (то есть на полпериода).

Предполагая, что обе лампы отперты при любом уровне входного сигнала, коэффициент усиления нижней электронной лампы равен:

$$A_{V(\text{нижней})} = \frac{\mu \cdot R_H}{R_H + r_a}.$$

В цепи анода верхней электронной лампы больше нет резистора, поэтому $r_k = 1/gm$, и это будет анодная нагрузка нижней электронной лампы. Заменяем:

$$A_{V(\text{нижней})} = \frac{\mu \cdot \frac{1}{gm}}{\frac{1}{gm} + r_a}.$$

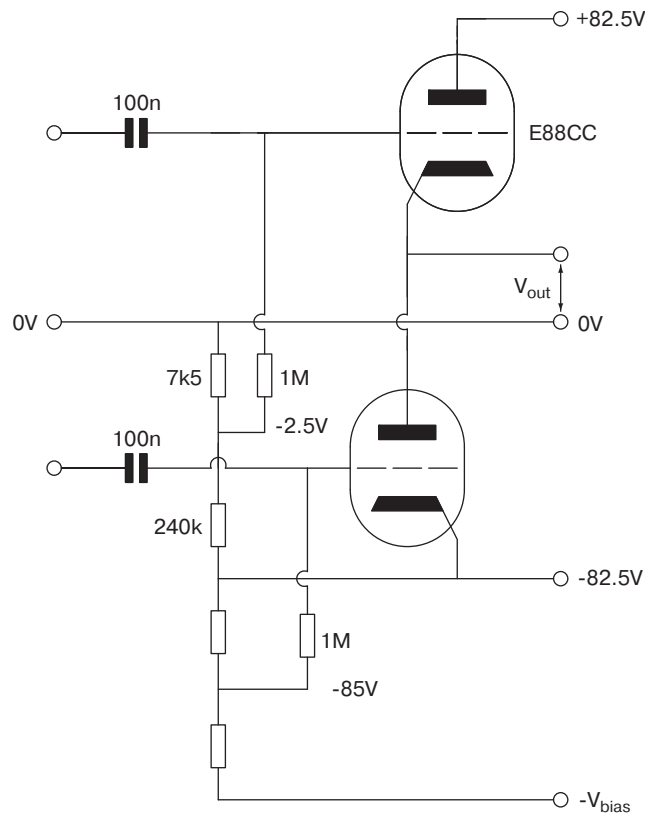


Рис. 3.30 Симметричный вход катодного повторителя Уайта

Умножаем на g_m и упрощаем:

$$A_{V(\text{нижней})} = \frac{\mu}{\mu + 1}$$

Точно такой же коэффициент усиления будет обеспечивать катодный повторитель при условии $R_k = \infty$. Поскольку выходной сигнал нижней лампы точно такой же, как у обычного катодного повторителя и если для нее $R_k = \infty$, то можно положить напряжения обеих ламп одинаковыми. Таким образом, и для верхней лампы $R_k = \infty$. Тем не менее, следует напомнить, что входной сигнал нижней лампы должен быть инвертирован (сдвинут по фазе на 180° относительно входного сигнала верхней лампы), что требует применения внешнего фазорасщепителя (фазиинвертора).

Нижняя лампа больше не уменьшает выходное сопротивление верхней электронной лампы, поскольку с коэффициентом усиления равным 1 она не может создать обратную связь с верхней лампой, вот почему выход бестрансформаторных усилите-

лей требует сильной глобальной обратной связи, чтобы снизить выходное сопротивление до подходящей величины, и чтобы демпфировать подвижные катушки громкоговорителей.

3.18. μ-повторитель

Эта конструкция вызвала значительный интерес, с тех пор как была повторно открыта несколько лет назад. (Нет ничего нового под солнцем.) По существу — это усилитель с общим катодом и активной нагрузкой. В отличие от катодного повторителя, м-повторитель обладает высоким коэффициентом усиления, что безусловно очень полезно. Пример принципиальной схемы такого повторителя приведен на рис. 3.31.

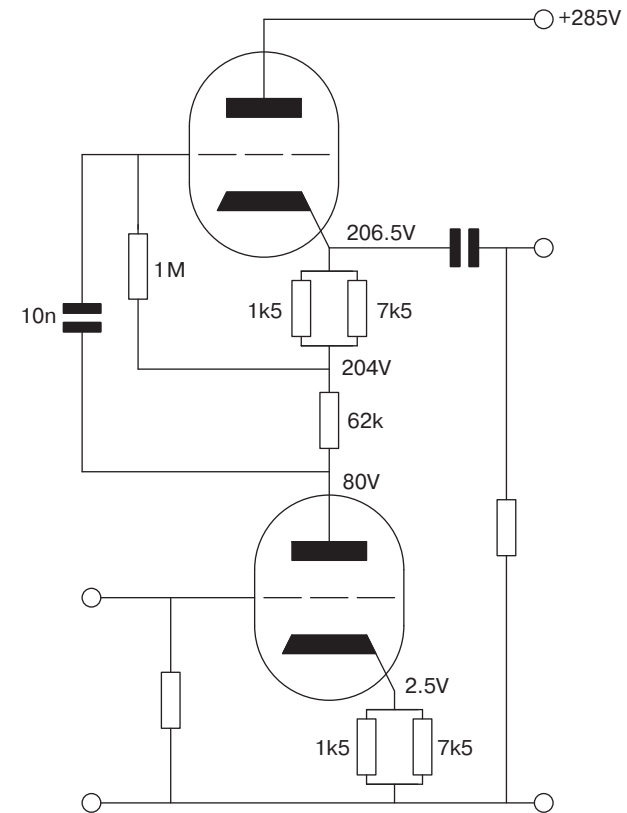


Рис. 3.31 μ-повторитель

Верхняя электронная лампа — катодный повторитель с автоматическим смещением, вход которого связан через емкость с анодом нижней лампы, включенной с общим

катодом. Поскольку катодный повторитель имеет $A_v \approx 1$ и не инвертирует напряжения, то выходной сигнал, снимаемый с его катода, будет почти равен переменному напряжению на аноде нижней электронной лампы. Разумеется, часть напряжения упадет на резисторах, включенных в катодную цепь верхней лампы. Это напряжение невелико, поскольку верхняя лампа представляет собой активную нагрузку с высоким сопротивлением, а значит, и ток будет невелик. Нижняя лампа достигает коэффициента усиления по напряжению $A_v \approx \mu$ (что и послужило выбором названия такого повторителя), и она дает мало искажений (r_a теперь уже не является составным элементом). Одним из достоинств такого каскада является то что, имеются два выходных напряжения, либо прямой выход с нижнего анода, либо низкоомный выход катодного повторителя. Тем не менее, нужно отметить, что большое сопротивление активной нагрузки фактически имеется только по переменному току, поскольку конденсатор связи в цепи сетки верхней лампы образует фильтр верхних частот вместе с входным сопротивлением (как известно высоким) катодного повторителя.

Исходя из вышесказанного, верхняя лампа является эквивалентным источником неизменяемого тока (по крайней мере по переменному току). Тогда можно с полным на то основанием начертить нагрузочную линию для нижней лампы в виде горизонтальной прямой (рис. 3.32).

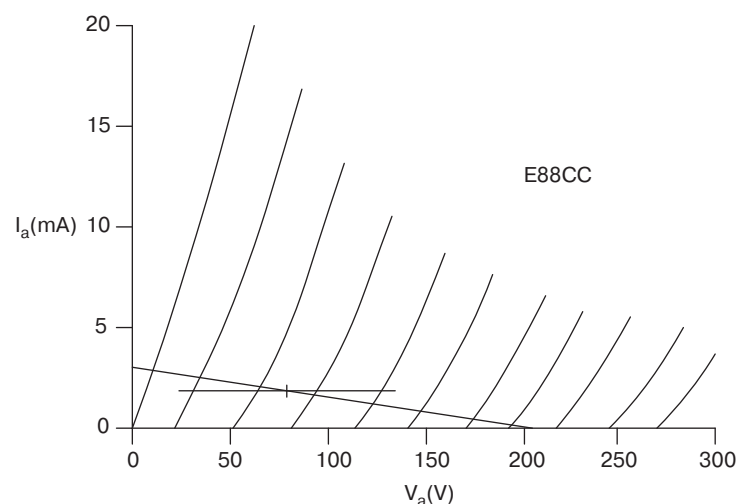


Рис. 3.32 Нагрузочная прямая для нижней лампы μ -повторителя

Это пример нагрузочной линии по переменному току, где ее наклон не связан с режимом по постоянному току, хотя она должна проходить через рабочую точку (точку покоя) по постоянному току. Можно перемещать эту линию в любую рабочую точку — которая будет наиболее целесообразной. Если, например, выбрать ток анода 2 мА, и величину постоянного напряжения на аноде нижней лампы 80 В, то это даст $\mu = 32,5$, и поэтому можно ожидать, что коэффициент усиления будет ≈ 32 .

Теперь нужно определить рабочую точку для верхней лампы. Пусть, например, такой составной каскад питается от источника высокого напряжения 285 В. Когда мы будем обсуждать питающие напряжения, то увидим почему 285 В является очень удобной величиной. Исходя из того, что к аноду нижней лампы должно быть приложено 80 В, то между анодом и катодом верхней лампы должно упасть 205. Поскольку токи анодов обеих ламп равны, то и анодный ток верхней лампы также должен быть 2 мА. Если теперь отметить на статических характеристиках нужное анодное напряжение для верхней лампы, то можно начертить нагрузочную линию. В точке $V_a = 0$ будет ток 3,25 мА, который соответствует 63 кОм общей катодной нагрузки для верхней лампы. Напряжение смещения $V_{ск}$ верхней лампы равно 2,5 В, в силу чего для $I_a = 2$ мА необходим резистор катодного смещения 1,25 кОм. Таким образом, режим каскада по постоянному току установлен.

Так как коэффициент усиления катодного повторителя, известен, можно определить величину активной нагрузки, которая ему соответствует, и найти его входное сопротивление, что позволит выбрать подходящее значение емкости разделительного конденсатора.

Из нагрузочной линии видно, что коэффициент усиления без учета применения обратной связи равен 29. Таким образом коэффициент усиления катодного повторителя будет 29/30, что равно 0,97. Для нижней электронной лампы анодная нагрузка составляет:

$$r_n = \frac{R_n + R_k}{1 - A}$$

Это дает величину ≈ 2 МОм, так что наши ранее высказанные предположения о коэффициенте усиления и линейности нижнего каскада были вполне оправданы. Можно использовать ранее приведенную формулу, чтобы определить входное сопротивление на сетке катодного повторителя:

$$r_n = \frac{R_n + R_k}{1 - A \frac{R_n}{R_n + R_k}}$$

Она дает входное сопротивление ≈ 19 МОм. Если от фильтра нижних частот, образуемого разделительным конденсатором требуется частота среза 1 Гц, то значение разделительной емкости в 10 нФ является вполне соответствующим. Величина необходимого сопротивления резистора катодного смещения нижней лампы была вычислена обычным способом (см. начало главы).

Большое значение сопротивления нагрузки нижней лампы делает в настолько малым, что уменьшение коэффициента усиления из-за отрицательной обратной связи является незначительным. Тем не менее, все равно нужно использовать развязывающий конденсатор, иначе повышается анодное сопротивление нижней лампы. Увеличение эквивалентного анодного сопротивления лампы является нежелательным, по-

скольку в этом случае увеличивается шунтирующий эффект выходной паразитной емкости, а также увеличиваются шумы, такие как индуцированные помехи от источника промышленной частоты и собственные шумы резисторов.

Чрезвычайно полезно такое преимущество m -повторителя — его достаточно высокая защищенность от шума источника питания, характеризуемая так называемым коэффициентом реакции питающего напряжения (Power Supply Rejection Ratio — PSRR). На выходе любого усилителя с общим катодом его можно найти из следующего выражения:

$$PSRR = \frac{R_n + r_a}{r_a}.$$

Эта формула вполне прозрачна, поскольку что r_a образует делитель напряжения с R_n . Для максимального подавления шума источника питания и пульсаций, R_n должно быть как можно больше по сравнению с r_a . Пентод имеет $r_a > R_n$ и, следовательно, не подавляет шум источника питания.

Катодная отрицательная обратная связь по переменному току (возникающая при отсутствии развязывающего конденсатора) значительно увеличивает g_a , но не уменьшает общий коэффициент усиления на пропорциональную величину, и, следовательно, нарушает подавление шума источника питания. В рассматриваемом примере, g_a нижней лампы = 6 кОм, активная нагрузка \approx 2 МОм, что дает 50 дБ подавления шума источника питания, но устранение шунтирования развязывающим конденсатором поднимет g_a нижней лампы до 47 кОм, и уменьшит подавление помех от источника питания до 33 дБ, несмотря на то, что коэффициент усиления почти не изменяется.

Строго говоря, нужно включать такие потери катодного повторителя в любой расчет коэффициента усиления при низком выходном сопротивлении ($A_{\text{общ}} = \mu \times A_{\text{катодного повторителя}}$), что даст коэффициент усиления равный 31,5 в рассматриваемом примере.

3.19. Учет эквивалентных сопротивлений предшествующего и последующего каскадов

До этого момента мы всегда неявно предполагали, что входное сопротивление следующего каскада почти не имеет влияния на характеристику предшествующего каскада. Этого влияния бы и не было, если бы использовался анодный выход ниже лампы μ -повторителя, потому что величина сопротивления в цепи сетки следующего каскада (обычно \approx 1 МОм) несравнима с величиной R_n . Фактически она меньше, чем R_n , и, следовательно, снижает действующее значение $R_{nc} \approx$ 2 МОм приблизительно до 650 кОм. Это незначительно влияет на коэффициент усиления, но утраивает искажения, поэтому не рекомендуется использовать анодный выход.

Пока входное сопротивление R_c превышает $10R_n$ предшествующего каскада, можно пренебречь его воздействием на предшествующий каскад, но когда оно становится меньше, нужно подробно исследовать нагрузочную линию по переменному току, чтобы установить — не вызовет ли это проблемы. Рассматривая каскады с активной нагрузкой, также нужно принимать во внимание входное сопротивление следующего каскада.

Построить точную нагрузочную линию по переменному току несложно. Сначала, необходимо найти уточненную нагрузку каскада по переменному току, которая обычно равна параллельному включению сопротивления анодной нагрузки исследуемого каскада и сопротивления в цепи управляющей сетки последующего каскада. Мы знаем, что нагрузочная линия по переменному току должна проходить через рабочую точку по постоянному току (точку покоя), поэтому необходимо найти только ее вторую точку. Простейший способ сделать это — переместиться на несколько клеток по горизонтали (изменить напряжение, скажем, на 100 В) и подсчитать увеличение или уменьшение тока через нагрузку по переменному току — получим вторую точку. Линия, проведенная через эти точки — и есть нагрузочная линия по переменному току. Исследование этой линии позволяет определить коэффициент усиления и линейность каскада, включая влияние входного сопротивления следующего каскада.

3.20. Выбор верхней лампы для μ -повторителя

Обычно верхняя лампа в μ -повторителе выбирается исходя из нескольких иных соображений, чем нижняя электронная лампа такого каскада.

Для начала необходимо оценить необходимое сопротивление эквивалентной нагрузки по переменному току для нижней лампы:

$$r_n \approx u_{\text{верхней}} \times R_n.$$

Максимизирование R_n минимизируют искажения, вносимые нижней лампой, но опыт показывает, что при $R_n > 50r_a$ нет дополнительного выигрыша по этим искажениям, и более полезно учитывать искажения, вносимые верхней лампой. Так как катодный повторитель работает со 100%-ой обратной связью, увеличение μ увеличивает обратную связь и уменьшает искажения. Тем не менее, электронным лампам с большим μ требуется более высокое значение V_a , во избежание появления тока управляющей сетки. Таким образом, выбор лампы с очень большим μ уменьшает реально достижимое постоянное напряжение V_a нижней лампы, и понижает максимальное значение размаха ее анодного напряжения.

Большая крутизна gm также полезна в верхней лампе, особенно если нагрузкой каскада является пассивная компенсационная схема, поскольку результирующее низкое (но изменяющееся) сопротивление гвх составляет меньшую часть в цепи последовательно включенных сопротивлений.

Одиночный триод, например, типа 6С45П имеет $\mu = 52$ и $gm \approx 20$ мА/В при анодном токе (соответствующем примерно середине рабочего участка проходной характеристики), но его основным преимуществом в качестве верхней лампы является то, что он допускает размах входного напряжений V_{ck} близко к 0 В без заметных искажений, допуская большой перепад выходного напряжения при заданном напряжении источника питания.

Часто пентоды включают по схеме триода (соединяя его сетки с2 и с3 с анодом). При таком включении, например, пентод типа Д3А также будет хорошим выбором, так как $\mu = 80$, и $gm \approx 20$ мА/В легко достижимы даже при довольно низких токах, но значительный сеточный ток начинается при напряжении смещения $V_{ck} \approx -1,1$ В. Пентод Д3А имеет позолоченные штырьки и был изготовлен в эру, когда металлизация золотом означала особое качество. Он не только соответствует заводскому описанию, но и имеет стабильные параметры в серии. И наоборот, российский триод типа 6С45П обычно только едва соответствует нижним пределам спецификации и имеет довольно непостоянные параметры, хотя его анодные характеристики являются чрезвычайно линейными.

3.21. Ограничения μ -повторителя

Хотя μ -повторитель является каскадом усиления, обладающим многими преимуществами, он тоже имеет свои ограничения. Выше было показано, что он имеет низкое выходное сопротивление и вносит мало искажений, а, следовательно, его хорошо использовать как линейный каскад с подключением в качестве нагрузки, например, длинных проводов или транзисторного усилителя с низким входным сопротивлением.

Тем не менее, низкое полное сопротивление нагрузки делает более крутой нагрузочную линию по переменному току для катодного повторителя, образованного верхней лампой. Хотя эта электронная лампа охвачена 100%-ой обратной связью, очень большая крутизна нагрузочной линии слегка уменьшает коэффициент усиления и катодный повторитель может больше не выйти на номинальный режим каскада с низким R_n при такой же эффективности, как ранее. Таким образом, нижняя электронная лампа будет работать на уменьшенное эквивалентное сопротивление нагрузки, что приведет к росту искажений, вносимых ей. Присоединение реальной внешней нагрузкой всегда несколько увеличивает искажения, вносимые μ -повторителем. Как характерный пример, можно рассмотреть гвх μ -повторителя, построенного на двух лампах типа 6J5/6J5, оцененное при уровне входного сигнала при 0 дБн. При уровне сигнала +28 дБн этот каскад вносил 0,29% нелинейных искажений, поэтому при 0 дБн ожидался коэффициент нелинейных искажений равный 0,01%. Тем не менее, когда его выходное сопротивление было измерено, (добиваясь на выходе понижение уровня сигнала от 0 дБн до 6 дБн), нагружая каскад резистором сопротивлением 720 Ом, суммарное значение коэффициента нелинейных искажений возросло до 0,85%.

Если μ -повторителю необходимо обеспечить низкое сопротивление нагрузки необходимо при минимально вносимых искажениях, то между μ -повторитель и последующим каскадом целесообразно включение развязывающего каскада-буфера, в качестве которого вполне пригоден обычный катодный повторитель. Для того, чтобы повысить эффективность работы на подобную нагрузку, катодный повторитель должен обеспечивать анодный ток > 10 мА, и электронная лампа должна быть с рамочной сеткой, с большой gm и высоким μ . Для этой цели будут очень хороши рассмотренные в предыдущих примерах триод типа 6С45П или соединенный по схеме триода пентод типа Д3А. Катодный повторитель представляет собой нагрузку с высоким эквивалентным сопротивлением, поэтому он может быть напрямую подключен к низкоомному выходу μ -повторителя, снижая тем самым искажения, вносимые верхней лампой μ -повторителя. Для еще большего снижения искажения, катодный повторитель должен быть нагружен на каскад-приемник неизменяющегося тока.

Хорошо разработанный μ -повторитель вводит перегрузку очень внезапно. 6J5/6J5 μ -повторитель, управляемый от источника 51 кОм, управлялся сеточным током, давая выходной сигнал +38,1 дБн (действующее значение напряжения 61,6 В) при искажении 0,87%. Высокое сопротивление источника вызывает жесткое отсечение сеточного тока в начале сигнала, поэтому нужно ожидать затухающую серию нечетных гармоник. Так как сеточный ток срезается только на одном полупериоде, и асимметрично вызывает четные гармоники, можно ожидать все возможные гармоники (рис. 3.33).

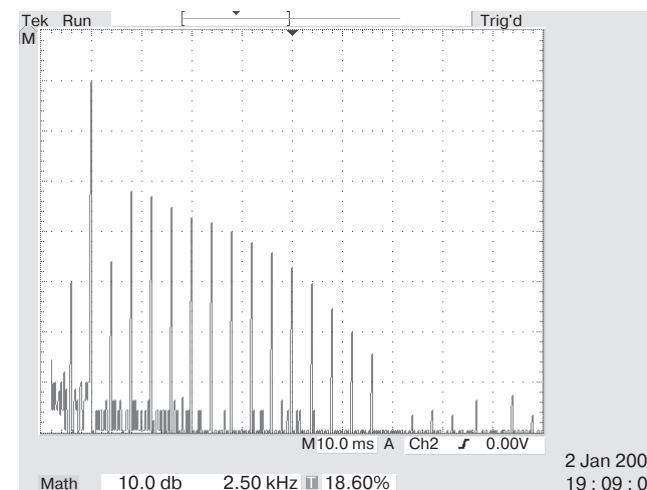


Рис. 3.33 Спектр искажений μ -повторителя 6J5/6J5 по входному сеточному току

Понижение уровня от 1 дБ до +37,1 дБн уменьшает искажения до 0,54%, и высшие гармоники полностью исчезают (рис. 3.34).

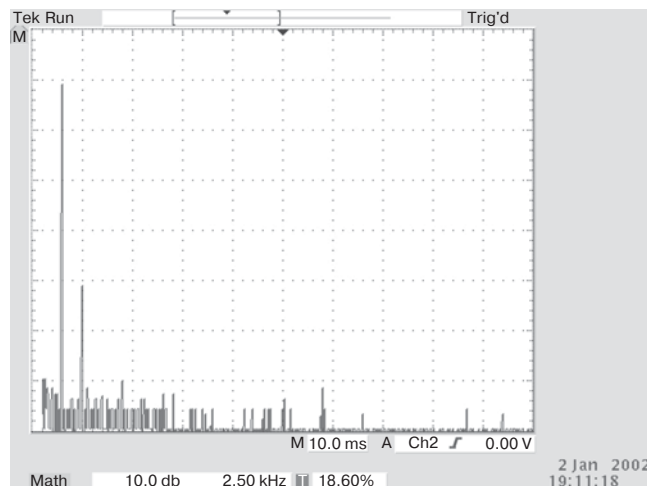


Рис. 3.34 Спектр искажений μ -повторителя 6J5/6J5 с сеточным током ниже на 1 дБ

3.22. Параллельно управляемый двухламповый усилитель (SRPP)

Каскад типа SRPP был разработан в начале 1950-х годов для использования в качестве усилителя мощности или модулятора в телевизионных передатчиках, где требовалось развивать на выходе с малыми искажениями около 1100 В переменного напряжения на нагрузке 400 Ом параллельно с емкостью 500 пФ. В телевидении допустимы намного большие искажения, нежели чем в звукозаписывающей и звуковоспроизводящей аппаратуре, и стандарты видеосигнала в то время были сравнительно нежесткими, так что «мало искажений» означало $\approx 2\%$, и «незначительные искажения» означали $< 1\%$.

Хотя маловероятно, что мы будем использовать параллельно управляемый двухтактный (SRPP) усилитель по его основному назначению, полезно понять проблемы с которыми сталкивались его разработчики, и как они были решены. Получение 1100 В амплитудного значения на нагрузке 400 Ом в действительности не проблема — просто требуется мощная электронная лампа, но была проблема поддержания этого напряжения во всем диапазоне модулирующих частот с учетом шунтирования нагрузки параллельной емкостью 500 пФ. Самая высокая частота, спектра видеосигнала тогдашней системой «высокой четкости» серии 405, была 3 МГц, и на этой частоте в емкостное сопротивление $X_c \approx 100$ Ом отщеплялся значительно больший ток, чем в сопротивление полезной нагрузки 400 Ом. Очевидным решением было увеличить ток покоя в каскаде, но это будет расточительным использованием электричества —

потому что в реальных изображениях максимальная амплитуда высокочастотного сигнала появляется очень редко (в отличие от испытательных сигналов).

Двухламповый усилительный каскад SRPP как раз и решает проблему вредного шунтирующего действия емкостной составляющей нагрузки (включая выходную емкость самой лампы, емкость монтажа и т. п.) без необходимости увеличения тока покоя, либо выходной мощности. Упрощенная схема такого каскада показана на рис. 3.35. Нижняя лампа является основным усилителем, а верхняя лампа регулятором. Выше было показано, что из-за вредного влияния емкостной составляющей нагрузки, на высоких частотах требуется больший выходной ток, нежели на низких. Эти процессом как раз и управляет верхняя лампа, режим которой зависит в том числе и от величины переменного тока, отдаваемого каскадом в нагрузку. Последовательно включенный резистор в анодной цепи нижней лампы пропускает в том числе и ток нагрузки. Напряжение, падающее на нем, как раз и используется, чтобы управлять регулятором — верхней лампой. Так как регуляторная лампа обычно может учетверить общую мощность каскада, не требуя дополнительного тока покоя, это уловка позволила разработчикам телевизионного модулятора значительно увеличить коэффициент полезного действия — очень важное соображение для усилителей, рассеивающих киловатты тепла.

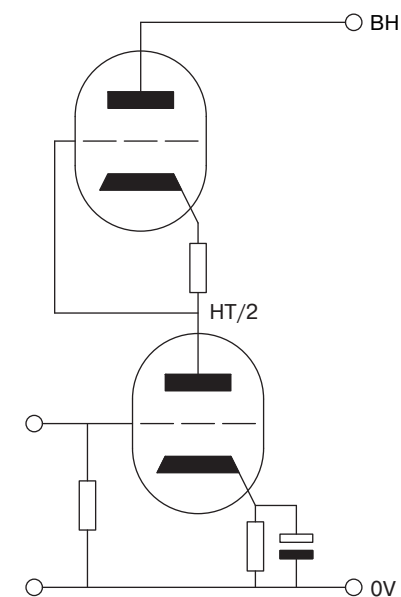


Рис. 3.35 Параллельно управляемый двухтактный (SRPP) усилитель

При построении SRPP каскадов зачастую и верхняя и нижняя лампы выбираются одинакового типа.

Рассмотрим режим работы SRPP каскада. Поскольку, постоянный ток, протекающий через обе электронные лампы каскада одинаков и сами лампы одинаковы, их

резисторы катодного смещения R_k также равны. Для постоянного тока, верхняя и нижняя части схемы являются идентичными, поэтому на каждой из них падает половина напряжения питания. Если начертить вертикальные линии на анодных характеристиках — $285 \text{ В}/2 = 142,5 \text{ В}$, и выбрать ток анода, легко определить требуемое напряжение смещения. Характеристика, снятая при сеточном напряжении -4 В пересекает $142,5 \text{ В}$ при токе $4,5 \text{ мА}$, таким образом $4 \text{ В}/4,5 \text{ мА} = 889 \text{ Ом}$. Стандартный резистор 910 Ом прекрасно подойдет в качестве катодного автосмещения (рис. 3.36).

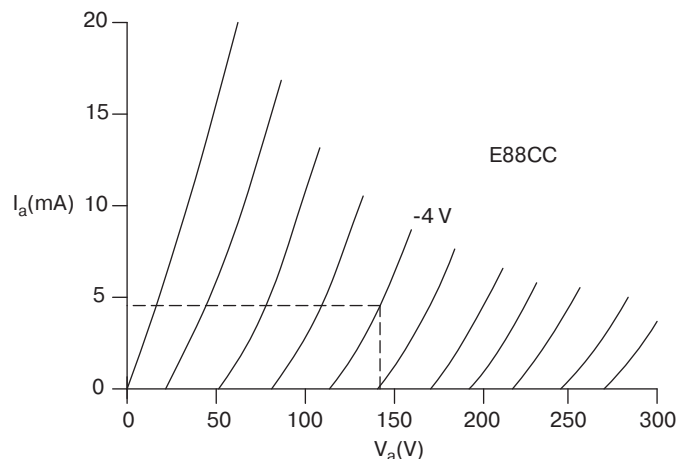


Рис. 3.36 Выбор рабочей точки SRPP

Также в таких каскадах возможно использовать различные электронные лампы и различные режимы постоянного тока для верхней (V_2) и нижней (V_1) ламп. В этом случае, полное уравнение, полученное $A_{\text{мосом}}$ ($A_{\text{мос}}$) и Биркиншау (Birkinshaw) дает возможность вычислить коэффициент усиления каскада:

$$A_v = \frac{\mu_1(\mu_2 R_k + r_{a2})}{r_{a1} + r_{a2} + R_k(\mu_2 + 1)}$$

Выходное сопротивление каскада можно найти из следующего соотношения:

$$r_{\text{вых}} = \frac{r_{a2}(R_k + r_{a1})}{r_{a1} + r_{a2} + R_k(\mu_2 + 1)}$$

Каскад SRPP занимает промежуточное положение между резисторным усилителем с общим катодом, и μ -повторителем с активной нагрузкой. В то же время низкое значение сопротивления верхнего катодного резистора R_k означает, что величина R_k относительно нижней лампы неминуемо будет довольно низкой, означая, что каскад

SRPP будет иметь коэффициент усиления $AV < \mu$, и существенно большие искажения по сравнению с μ -повторителем.

Рассмотрим пример построения каскада SRPP на двух триодах типа 6J5GT. Их эквивалентные динамические параметры были заранее определены: $gm = 2,95 \text{ мА/М}$, $r_a = 7,11 \text{ кОм}$, $\mu = 70$.

Расчетные уравнения прогнозируют для этого SRPP каскада коэффициент усиления $A_v = 14,3$ и выходное сопротивление $r_{\text{вых}} = 2,3 \text{ кОм}$. Сравним такой каскад SRPP с μ -повторителем, построенном на двух таких же электронных лампах в и с идентичным режимом по постоянному току для обеих ламп (рис. 3.37). Неудивительно, что каскад SRPP имеет значительно более высокий перепад выходного напряжения, чем μ -повторитель. μ -повторителю также требуется более высокое напряжение питания, потому что его часть тратится впустую, вызывая падение напряжения на дополнительном сопротивлении R_k 10 кОм .

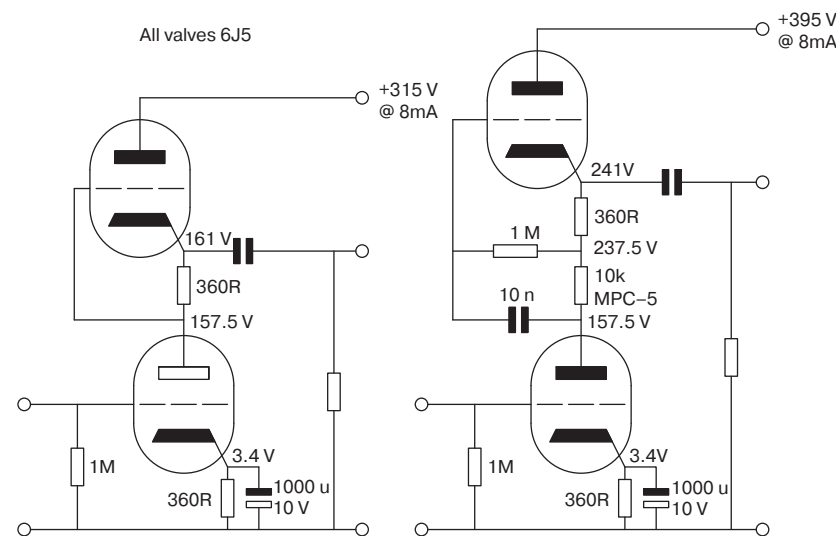


Рис. 3.37 Схемы сравниваемых каскадов SRPP и μ -повторителя

При выходном сигнале $+28 \text{ дБн}$ (действующее значение напряжения $19,5 \text{ В}$), μ -повторитель создает примерно $0,24\%$ суммарного значения коэффициента нелинейных искажений, а каскад SRPP дает $1,32\%$ при 15 дБ . Как и прогнозировалось, каскад SRPP дает существенные искажения, и хотя они падают с понижением уровня сигнала, они все же довольно большие для использования его в качестве каскада преусилителя. Также было исследовано влияние напряжения питания на коэффициент нелинейных искажений при уровне выходного сигнала $+28 \text{ дБн}$. Результаты приведены на рис. 3.38.

Хотя каскад SRPP обеспечивает худшие показатели качества по сравнению с μ -повторителем, но он имеет преимущество в том, что он не требует гальванической раз-

вязки по постоянному току (в μ-повторителе необходим разделительный конденсатор к верхней лампе), и он, следовательно, невосприимчив к блокировке (см. главу 3). Разумеется, малая чувствительность к шунтирующему влиянию емкостной составляющей нагрузки, также является преимуществом SRPP каскада.

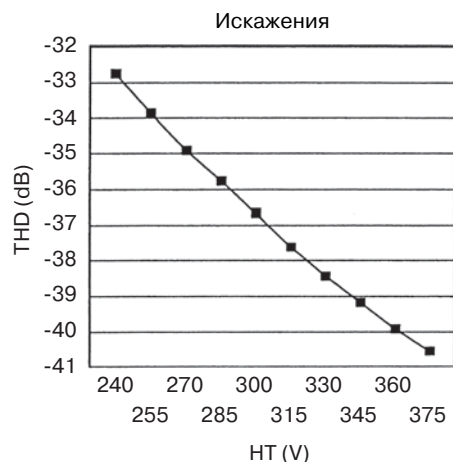


Рис. 3.38 Суммарное значение коэффициента нелинейных искажений в зависимости от напряжения питания для 6J5/6J5 SRPP при +28 дБн

3.23. β-повторитель

Усилительный каскад, называемый β-повторителем позволяет объединить преимущества μ-повторителя (с его хорошим коэффициентом полезного действия) и каскада SRPP (с непосредственной связью между нижней и верхней лампой по постоянному току). Принципиальная схема β-повторителя приведена на рис. 3.39.

Замена резистора катодного смещения на биполярный транзистор позволяет не использовать большое (возможно 10 кОм) R_k , уменьшая потери по питанию, и одновременно позволяя двум лампам по прежнему быть непосредственно связанными по постоянному току.

Выходные статические характеристики биполярных транзисторов строятся при фиксированном базовом токе, что предполагает горизонтальные кривые, но характеристики реальных транзисторов обычно представляют собой кривые с небольшим наклоном. В качестве примера, на рис. 3.40 приведено семейство выходных статических характеристик для биполярного транзистора типа BC549.

Эквивалентное сопротивление лампы со стороны анода определяется как произведение R_k на μ, то есть лампа как бы умножает R_k на μ. Аналогично, биполярный транзистор умножает любое сопротивление в цепи эмиттера на h_{21e} . Таким образом, выходные характеристики транзистора могут быть выровнены добавлением

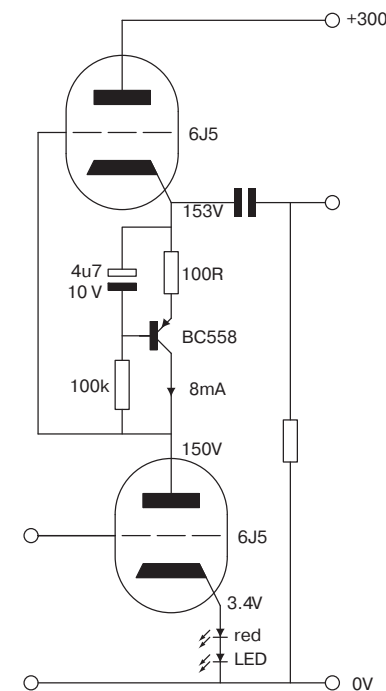


Рис. 3.39 β-повторитель

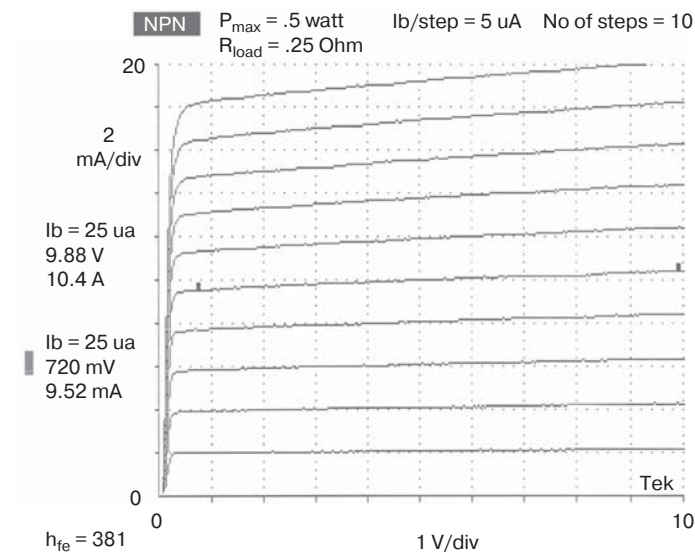


Рис. 3.40 Семейство выходных статических характеристик n-p-n транзистора типа BC549

резистора в цепь эмиттера. Поскольку h_{21e} маломощного транзистора примерно равен ≈ 400 , резистор 100 Ом в цепи эмиттера дает выходное сопротивление ≈ 40 кОм. Катодный повторитель умножает это сопротивление на его μ , например 20. В результате получаем $R_n \approx 8$ МОм, что даже лучше, чем можно достичь в обычном μ -повторителе.

β -повторитель легко может обеспечить эквивалентное выходное сопротивление $R_n > 50r_a$, даже с низким μ верхней лампы. Таким образом, верхняя электронная лампа может и должна быть выбрана с учетом минимальных искажений, иначе она сведет на нет даже самую линейную характеристику нижней электронной лампы.

v -повторитель является замечательным испытательным стендом для проверки ламп на вносимые ими искажения. Если сопротивление источника нижней лампы $r_u \approx 0$ и сопротивление нагрузки $R_n \approx \infty$, то оставшиеся искажения появляются из-за технологических погрешностей в геометрии лампы, таких как неравномерная намотка сетки и т. п., v -повторитель на двух лампах типа 6J5/6J5, изображенный на рис. 3.39 дает минимум искажений, который удастся зафиксировать далеко не на каждом измерительном оборудовании. При уровне выходного сигнала $+28$ дБн удастся зафиксировать только 2-ую гармонику, уровень которой составляет -55 дБ, относительно уровня первой гармоники. Уровни всех других гармоник меньше -100 дБ!

Разрабатывая v -повторитель, можно заменить биполярный транзистор и связанные с ним элементы сборкой на полевых транзисторах (JFET — junction field-effect transistor). Если затвор подсоединен непосредственно к истоку (рис. 3.41), полевой

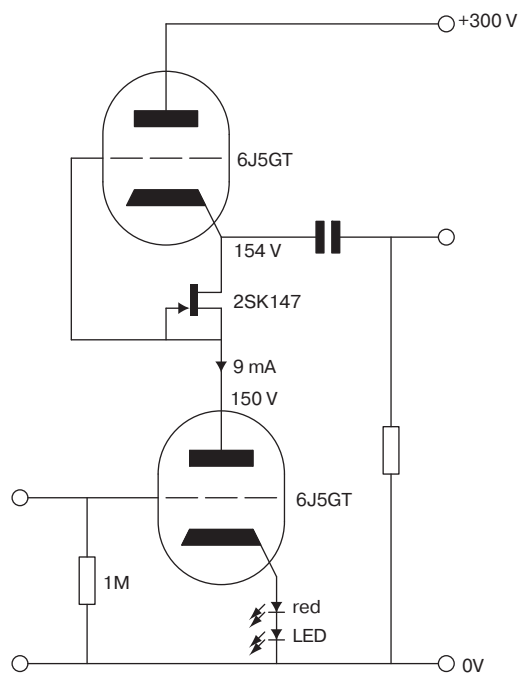


Рис. 3.41 μ -повторитель с источником неизменяющегося тока на 2SK147 JFET

транзистор становится источником неизменяющегося тока. Тем не менее, эквивалентное выходное сопротивление со стороны стока обычно < 10 кОм. По этой причине повторитель с полевым транзистором не так эффективно уменьшает искажения, как v -повторитель с биполярным транзистором.

3.24. Дифференциальная пара (дифференциальный каскад)

Все схемы усилительных каскадов, которые мы рассматривали до сих пор, были несимметричными, то есть, другими словами, они имеют только один выход. Типовые схемы μ -повторителей, не смотря на то, что часто имеют два выхода, также являются несимметричными, поскольку напряжения на обоих выходах одинаковой полярности (то есть говоря языком переменных токов — синфазны).

В отличие от других усилительных каскадов, дифференциальная пара имеет два входа и усиливает разностный сигнал (разностное напряжение) между ними. Она имеет два выхода, инвертированные (то есть противофазные) один по отношению к другому — это делает дифференциальную пару или фазоинвертор с катодной связью очень полезным каскадом.

Дифференциальная пара может быть выполнена, основе усилительных каскадах на триоде с общим катодом или каскодной схемы. μ -повторитель непригоден, потому что в дифференциальной паре обычно стремятся использовать большое отношение между R_n и R_k . Для упрощения будем рассматривать дифференциальную пару, построенную на основе усилительного каскада на триоде с общим катодом. Упрощенная принципиальная схема такой дифференциальной пары приведена на рис. 3.42.

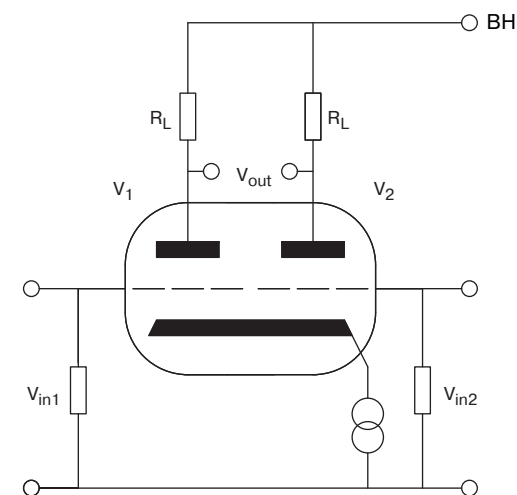


Рис. 3.42 Дифференциальная пара или фазоинвертор с катодной связью

Дифференциальный каскад строится на двух идентичных триодах, зачастую выполненных в одном баллоне, с соединенными катодами, пропускающими общий ток к земле через приемник неизменяющегося тока (на схеме обозначен условным значком). Каждый из триодов работает на равные по величине резисторы в качестве анодной нагрузки.

Предположим, что входной сигнал подается таким образом, чтобы напряжение на аноде триода V_1 повысилось на 1 В. Ток через V_1 должен, следовательно, понизиться, но поскольку токи обеих ламп протекают через общий приемник неизменяющегося тока, это изменение может произойти только если ток через второй триод V_2 повысится на равную величину. Поскольку резисторы анодной нагрузки равны, то следует, что напряжение на аноде триода V_2 при этом должно понизиться на 1 В.

Таким образом, выходные анодные напряжения двух ламп равны по величине, но одно из них является инвертированным (сдвинутым по фазе на полпериода) по отношению к другому.

Обратимся теперь к входам: если замкнуть сетку второй лампы g_{v2} на землю, и подать синусоидальный сигнал на сетку первой лампы g_{v1} , то общий катодный ток будет повторять этот сигнал, и каскад будет работать аналогично катодному повторителю. При замкнутой сетке триода V_2 , эта лампа по сути управляется ее катодным током. Под действием синусоидального анодного тока, усиленное синусоидальное напряжение появится на ее аноде, и, следовательно, равное и противоположное ему по фазе напряжение появится и на аноде первой лампы V_1 . Это суждение верно и для случая, когда входной сигнал приложен к сетке второй лампы g_{v2} , а сетка первой лампы заземлена.

3.25. Коэффициент усиления дифференциальной пары

В случае, когда управляющий (входной) сигнал приложен между двумя сетками, то коэффициент усиления дифференциальной пары равен коэффициенту обычного каскада с общим катодом. При этом, выходное напряжение снимается между двумя анодами каскада. Следовательно, если рассмотреть отдельно напряжение между одним из анодов каскада и землей, то оно составит только половину выходного напряжения, и коэффициент усиления будет вдвое меньше.

Если использовать дифференциальную пару как фазорасщепитель (фазоинвертор), то есть одну из сеток заземлить, а на другую подать все входное напряжение, вместо того, чтобы подавать на каждую сетку половину входного напряжения, то на одной сетке будет все входное напряжение, а на другой никакого. Так как разность напряжений между двумя сетками будет такой же, как и в предыдущем случае, то и коэффициент усиления дифференциальной пары остается без изменения.

3.26. Выходное сопротивление дифференциальной пары

При условии, что выходной сигнал дифференциальной пары сбалансирован, эквивалентные сопротивления $r_{\text{вых}}$, приведенные к каждому выводу являются идентичными и

равны аналогичному эквивалентному выходному сопротивлению обычного усилителя с общим катодом, которое может быть найдено, как параллельное включение ($r_a \parallel R_n$).

Тем не менее, если загружен только один из выходов, выходное сопротивление значительно повышается. Эквивалентное сопротивление, приведенное в направлении земли (напряжения питания) через сопротивление R_n первой лампы, можно найти следующим образом:

$$r_k = \frac{R_n + r_a}{\mu + 1}.$$

В тоже время, цепь, образованная R_k попеременному току включена которое параллельно r_k :

$$r_k = \frac{R_k \frac{(R_n + r_a)}{\mu + 1}}{R_k (\mu + 1) + \frac{R_n + r_a}{\mu + 1}}.$$

Умножаем на $(\mu + 1)$:

$$r_k = \frac{R_k (R_n + r_a)}{R_k (\mu + 1) + R_n + r_a}.$$

Со стороны второго анода последовательно приведено сопротивление r_a , умноженное на коэффициент $(\mu + 1)$:

$$r_k = r_a + \frac{R_k (\mu + 1)(R_n + r_a)}{R_k (\mu + 1) + R_n + r_a}.$$

Если теперь разделить на $R_k (\mu + 1)$, то получаем:

$$r_k = r_a + \frac{R_n + r_a}{R_k + \frac{R_n + r_a}{(\mu + 1)}}.$$

Так как R_k стремится к ∞ , правое выражение в знаменателе уменьшается до нуля, давая максимальное значение r_a :

$$r_k \approx R_n + 2r_a.$$

Это высокое значение r_a становится существенным, когда рассматривается коэффициент реакции питающего напряжения дифференциальной пары.

Если $R_n \gg r_a$, то выходное сопротивление (при условии, что только один выход нагружен) равно:

$$r_{\text{вых}} \approx \frac{R_n(R_n + 2r_a)}{2(R_n + r_a)} \approx \frac{R_n}{2}.$$

3.27. Коэффициент ослабления синфазного сигнала (CMRR) в дифференциальной паре

Если подать одинаковые напряжения (например, +1 В) на обе сетки дифференциальной пары, то катодное напряжение также повысится на 1 В, ток катода остается неизменным, а значит анодные ток и напряжение не изменятся, потому что не изменится величина напряжения, приложенного между сеткой и катодом $V_{\text{ск}}$ любой из ламп. Дифференциальный усилитель реагирует только на разность между входными напряжениями или на дифференциальные сигналы. Подача одинакового сигнала на обе сетки называется синфазным сигналом и не вызывает отклика на выходе усилителя.

Это свойство подавления синфазного сигнала является существенным, поскольку оно также предполагает, что дифференциальный усилитель способен подавить помеху от источника промышленной частоты, источника питания или синфазную помеху во входном сигнале. Обратимся к этому свойству подробнее.

Выходное напряжение на каждом из выходов дифференциальной пары возникает путем падения на нагрузке за счет анодных токов ламп. Каждое из этих напряжений легко может быть найдено через анодные токи, используя закон Ома:

$$\begin{aligned} v_{\text{вых}}(1) &= i_1 r_n(1), \\ v_{\text{вых}}(2) &= i_2 R_n(2). \end{aligned}$$

Каждый выходной сигнал (выходное напряжение) будет точной инвертированной (сдвинутой по фазе на полпериода) копией другого если $i_1 = i_2$, при условии, что два нагрузочных резистора равны. Существуют две основные причины по которым эта идеальность может быть нарушена.

Первая причина связана с ответвлением тока на землю. Ток i_1 текущий в каждой цепи лампы V_1 разветвляется: часть тока ответвляется в R_k , а оставшаяся часть течет на катод лампы V_2 , создавая ток i_2 . Тем не менее, если R_k устремить к бесконечности, то токи выравниваются: $i_1 = i_2$. Если $\mu_1 = \mu_2$ и $R_n(1) = R_n(2)$ то коэффициент ослабления синфазного сигнала будет равен:

$$CMRR \approx \frac{\mu R_k}{R_n + r_a}.$$

Из этого выражения следует, что нужно использовать электронные лампы с большим μ , и максимизировать отношение R_k к R_n . Например, вторая ступень сбалансированного предусилителя, разработанная в Американской Ассоциации звукозаписи (RIAA) (см. главу 8) использует источник неизменяющегося тока на лампах EF184 (r приемника = $R_k \approx 1$ МОм), дифференциальную пару на E88CC ($\mu = 32$), $R_n = 47$ кОм, так что коэффициент ослабления синфазного сигнала ≈ 57 дБ.

Коэффициент ослабления синфазного сигнала будет заметно хуже, если $\mu_1 \approx \mu_2$ или $R_n(1) \approx R_n(2)$. Легкодоступные, недорогие, точные цифровые мультиметры, позволяют избежать неравенства нагрузочных резисторов, но точно подобрать электронные лампы с одинаковыми параметрами намного сложнее. Если $\mu_1 \approx \mu_2$, то:

$$CMRR \propto \frac{\mu_1 \cdot \mu_2}{\mu_1 - \mu_2}.$$

Это уравнение показывает, что большой μ лампы по-прежнему желателен, но и из равенство является важным.

Так как в линейном уравнении коэффициента ослабления синфазного сигнала не учтена возможная неодинаковость μ ламп, различие резисторов нагрузки и паразитная емкость, то любой теоретический расчет коэффициента ослабления синфазного сигнала, давший значение >60 дБ должен рассматриваться с достаточной долей скептицизма. Тем не менее, полезно проверить, что сопротивление R_k достаточно высокое для уверенности, что прогнозируемый коэффициент ослабления синфазного сигнала >40 дБ. 40 дБ — легко достижимый на практике коэффициент ослабления синфазного сигнала дифференциальной пары.

3.28. Коэффициент реакции питающего напряжения (PSRR) дифференциальной пары

Поскольку помехи и шумы от цепи питания являются синфазным сигналом, поскольку одинаково воздействуют на оба входа каскада. Следовательно, они также будут уменьшены в дифференциальном каскаде за счет коэффициента ослабления синфазного сигнала (CMRR). Также можно ожидать, что делитель напряжения, образованный R_a и R_n , даст существенное дополнительное затухание. Тем не менее, для любого из выходов каскада единственным возможным путем для переменного тока к земле является цепь через другой анод, R_n и источника питания, что эквивалентно случаю, который обсуждалась величина $R_{\text{вых}}$ с одним нагруженным выходом. Следовательно:

$$r'_a \approx R_n + 2r_a.$$

Затухание шумов источника питания (исключительно за счет действия делителя напряжения) составит:

$$\text{Ослабление} = \frac{R_n + 2r_a}{2(R_n + 2r_a)} \leq 6 \text{ дБ.}$$

Если $R_n \gg r_a$, то достигается максимальное значение затухания — 6дБ! В предыдущем примере ($R_n = 47 \text{ кОм}$, $r_a = 4,95 \text{ кОм}$) коэффициент реакции равен 5,2 дБ, вместе с 57 дБ за счет CMRR, коэффициент реакции питающего напряжения = 62 дБ.

Представляет интерес сравнить коэффициенты реакции питающего напряжения обычного усилительного каскада, μ -повторителя и дифференциальной пары (с одинаковым режимом по постоянному току для усилительной лампы).

Таблица 3.2

Каскад	PSRR
С общим катодом ($R_n = 47 \text{ кОм}$)	20 дБ
μ -повторитель ($r_n = 740 \text{ кОм}$)	44 дБ
Дифференциальная пара ($r_{\text{приемника}} = 1 \text{ МОм}$)	62 дБ

Дифференциальная пара является самой лучшей, и останется лучшей, в том числе и потому, улучшенный источник неизменяющегося тока для μ -повторителя может быть адаптирован и стать улучшенным приемником неизменяющегося тока для дифференциальной пары.

Знание коэффициента реакции питающего напряжения дает возможность правильно разрабатывать источники питания, потому что он позволяет оценить требования на допустимый уровень помех напряжения питания.

Например, второй каскад сбалансированного предусилителя (см. главу 8) требует, чтобы помехи источника питания в виде фона 100 Гц были на 100 дБ ниже, чем максимальное значение ожидаемого аудиосигнала. В этой точке, сигнал не имеет коррекции (соответственно данным разработчика — Американской Ассоциации звукозаписи) 3180 мкс/318 мкс, и таким образом, уровень сигнала на частоте 100 Гц на 13дБ ниже, чем на частоте 1 кГц. Пиковые уровни аудиосигнала от долгоиграющей виниловой пластинки составляют +12 дБ по сравнению с уровнем настройки 5 см/с, таким образом, максимальное значение аудиосигнала на частоте 100 Гц на 1 дБ ниже, чем вычисленный уровень анодного напряжения на частоте 1 кГц (2,2 В действующего значения напряжения) = 2 В. Итак, изначально требуется уровень отношения сигнал/помеха 100 дБ, но так как 62 дБ этого отношения обеспечиваются коэффициентом реакции питающего напряжения дифференциальной пары, нужно, чтобы помеха от источника питания была всего лишь на 38 дБ ниже, чем 2 В. Поэтому вполне допустима помеха от источника питания 25 мВ, что легко достижимо.

3.29. Полупроводниковые приемники неизменяющегося тока для дифференциальной пары

Дифференциальной паре необходимы приемники неизменяющегося тока, но хороший приемник неизменяющегося тока на пентоде является неэкономным по энергопотреблению. Более того, дифференциальной паре с сетками, имеющими нулевой потенциал относительно земли, потребовался бы дополнительный источник отрицательного смещения для приемника неизменяющегося тока — 100 В. Это зачастую нежелательное, поэтому желателен поиск других решений.

В отличие от первых разработчиков, использующих исключительно электронные лампы, современные разработчики находятся в более выгодном положении так как есть возможность использовать транзисторы, и даже операционные усилители, если в этом возникает необходимость. Рассматриваемый случай как раз является наглядным примером, где транзисторы могут быть очень полезны.

Простейшая форма приемника неизменяющегося тока на транзисторе (см. левую схему на рис. 3.43) очень похожа на аналогичный каскад на лампе триоде. Красный светодиод устанавливает неизменяемый потенциал $\approx 1,7 \text{ В}$ на базе транзистора. Напряжение между базой и эмиттером транзистора V_{be} равно $\approx 0,7 \text{ В}$, таким образом, на резисторе в цепи эмиттера падает 1 В. Если нужен приемник неизменяющегося тока на 5 мА, следует использовать резистор-датчик на 200 Ом. Эквивалентное сопротивление по переменному току в коллекторной цепи будет равно:

$$r_{\text{вых}} = R_c + \frac{r_e}{h_{fe}} + \frac{1}{h_{oe}}$$

При используемом в этом примере транзисторе типа BC549 ($h_{fe} \approx 400$, $1/h_{oe} \approx 12 \text{ кОм}$) расчет дает $r_{\text{вых}} \approx 92 \text{ кОм}$. Заметим, что для подачи смещения на светодиод требуется дорогостоящий резистор с допустимой мощностью рассеяния 2 Вт требуется.

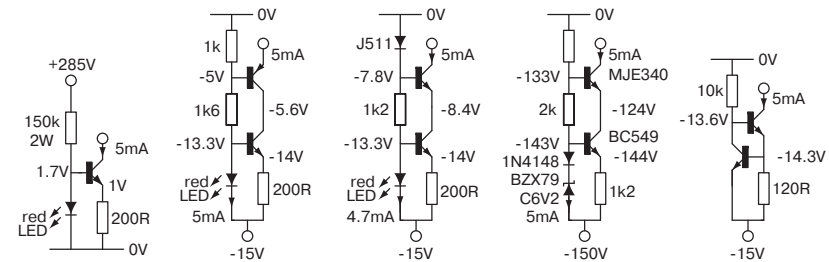


Рис. 3.43 Полупроводниковые приемники неизменяющегося тока

Простая схема может быть легко улучшена, путем увеличения числа транзисторов. Поскольку ныне кремниевые транзисторы относительно дешевы, такое усложнение

вполне оправдано. Нужно решить две проблемы. Во-первых, транзистору требуется напряжение $V_{КЭ} > 0,5 \text{ В}$, чтобы он работал как приемник неизменяющегося тока, что совсем удобно, поскольку близко по величине к напряжению смещения для электронных ламп с высоким μ , например, ЕСС83. Во-вторых, выходное сопротивление 92 кОм не особенно большое, и его можно сделать намного лучше.

Одним из вариантов является каскодная схема. Транзисторная каскодная схема (см. вторую слева схему на рис. 3.43) в общих чертах аналогична пентодной, но на практике такая схема требует отрицательного питания, что неудобно. Тем не менее, эта проблема может быть легко разрешима, поскольку для питания каскадов усилителя мощности, часто имеется отрицательное питание смещения для выходных ламп, получаемое от специальной обмотки силового трансформатора и дополнительного выпрямителя. Хотя обмотка смещения силовых трансформаторов обычно обеспечивает ток $< 1 \text{ мА}$, провод, рассчитанный на ток 1 мА , очень хрупкий. По этой причине изготовители трансформаторов обычно используют более толстый провод, с допуском током 10 мА , и увеличение общей нагрузки трансформатора при использовании этой обмотки для питания дополнительных устройств обычно незначительно.

Каскодная схема приемника неизменяющегося тока имеет более высокое выходное сопротивление, чем приемник неизменяющегося тока с одним транзистором:

$$r_{\text{вых}} = RЭ \times hfe_{(\text{верхний})} \times hfe_{(\text{нижний})} + 1/hoe_{(\text{верхний})}$$

Выходное сопротивление переменному току исходной схемы умножается на hfe второго транзистора, что улучшает его с $\approx 92 \text{ кОм}$ до $\approx 32 \text{ МОм}$, таким образом, величина из $1/hoe$ является незначительной и не принимается в расчет. Тем не менее, большим практическим преимуществом является то, что отрицательное питание позволяет снижать выходной сигнал вплоть до 0 В без проблем с линейностью. Устойчивость каскада является превосходной, в том числе и на высоких частотах.

Как показано, каскодная схема источника тока является сравнительно чувствительной к помехам от источника промышленной частоты и шумам отрицательного питания, потому что ток меняется из-за изменения напряжения источника опорного напряжения. Эта чувствительность может быть значительно уменьшена путем модификации схемы — включив диод, регулирующий ток, в цепь, которая питает источники опорных напряжений (рис. 3.43).

Каскодный приемник неизменяющегося тока может быть адаптирован на большее напряжение простой заменой того из транзисторов, который питает нагрузку, на транзистор, предназначенный для высоковольтных устройств. Это немного снижает hfe , потому что такой транзистор обычно имеет более низкий hfe , но так как теперь имеется запас по напряжению, большая часть этого снижения может быть восстановлена установкой более высокого значения напряжения источника опорного напряжения, позволяя иметь большую величину $RЭ$. К сожалению, если требуется мощный транзистор, его большая выходная емкость ухудшает характеристики каскада на высоких частотах. Такой каскад показан на второй справа схеме рис. 3.43. Диод

1N4148 в этом примере компенсирует температурную нестабильность управляющего напряжения $V_{бэ}$ нижнего транзистора, но его установка требует перерасчета значений всех элементов схемы.

Так называемое «двойное кольцо» на транзисторах (правая схема на рис. 3.43) поддерживает напряжение $0,7 \text{ В}$, используя резистор-датчик 120 Ом . Если это напряжение повышается, из-за увеличения тока через резистор, то транзистор Т1 открывается сильнее, что вызывает понижение напряжения на базе. Транзистор Т2 начинает закрываться и ток через резистор 120 Ом падает, и, следовательно, ток такого каскада — приемника, поддерживается неизменным. Так как в этой схеме используется обратная связь приложенная к двум транзисторам, то не исключена возможность самовозбуждения на высоких частотах из-за наличия паразитной емкости.

3.30. Использование транзисторов в качестве активной нагрузки для электронных ламп

Во всех рассмотренных выше схемах приемников неизменяющегося тока можно изменить полярность напряжения на противоположную с одновременной заменой р-п-р транзисторов на п-р-п. Если эти каскады-приемник подключить в цепь напряжения питания в качестве активной нагрузки лампы, они становятся источниками неизменяющегося тока, позволяя усилительному каскаду на триоде достичь коэффициента усиления $A_v = \mu$. Очень важным свойством усилительного каскада с полупроводниковой активной нагрузкой является то, что возможно достичь низкого уровня искажений при низком напряжении питания.

Например, для каскада на триоде типа ЕСС83 требуется достаточно высокое питающее напряжение V_A , для обеспечения режима с нулевым сеточным током. Для мало-мощных электронных ламп с большим μ , напряжение между анодом и катодом в номинальном режиме часто выбирают равным 150 В . Для выбора R_n также существует общее практическое правило — $R_n > 2r_a$, и так как для ЕСС83 $r_a \approx 75 \text{ кОм}$, можно использовать $R_n = 150 \text{ кОм}$. Если $I_a = 0,7 \text{ мА}$, получим падение напряжения 105 В на R_n , поэтому требуется напряжение питания 255 В . Но маломощные каскады зачастую предназначены для усиления малых сигналов, например, для обеспечения на выходе амплитуды напряжения 5 В , поэтому коэффициент использования по питающему напряжению и КПД такого каскада оказываются очень низкими. Если заменить резистор 150 кОм источником неизменяющегося тока, то электронная лампа обеспечивает намного более высокое значение R_n , и можно установить напряжение питания независимо, чтобы обеспечивать максимальное значение требуемого размаха выходного напряжения.

На рис. 3.44 представлен очень наглядный пример использования электронной лампы с большим μ с низким напряжением питания. В этом примере требовался большой коэффициент усиления дифференциальной пары на лампе ЕСС83 с $\mu = 100$, при пониженном напряжении анодного питания 150 В . Заметим, что для схем активной

нагрузки ламп необходимы высоковольтные транзисторы, способные выдержать необходимый размах анодного напряжения.

Присутствующие в схеме стабилитроны обычно шунтируют, чтобы уменьшить шум. Однако шум, создаваемый двумя стабилитронами, является синфазным, и, следовательно, может быть подавлен следующим дифференциальным каскадом.

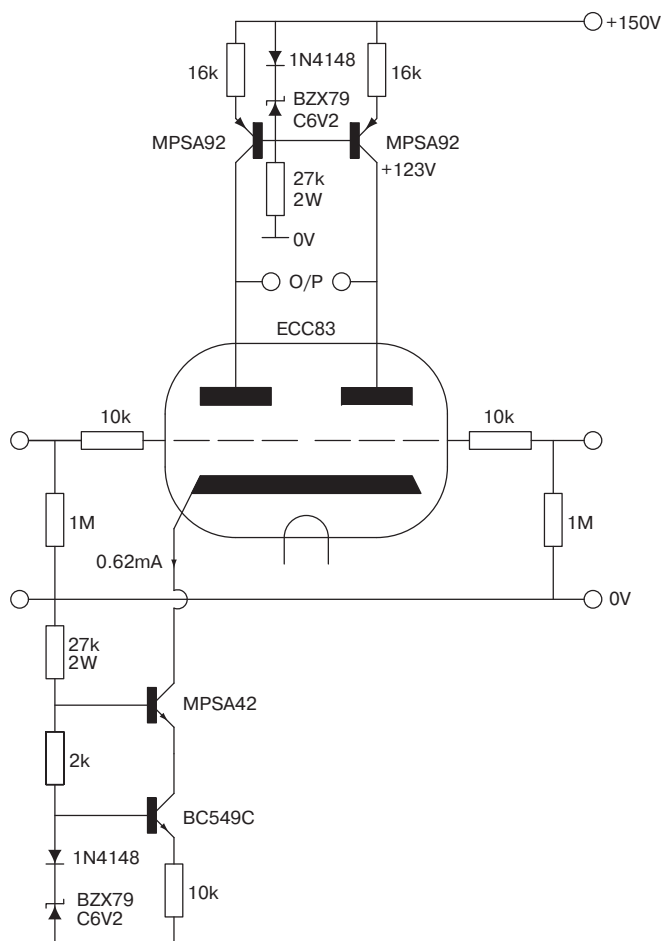


Рис. 3.44 Дифференциальная пара с полупроводниковой анодной нагрузкой

При тестировании в этой схеме был достигнут требуемый дифференциальный размах 7 В амплитуды выходного напряжения на частоте 1 кГц, с нелинейными искажениями всего 0,04%.

Выше уже обсуждалось, что каскодная схема значительно увеличивает $r_{\text{вых}}$, сглаживает нагрузочную линию, и уменьшает искажения, возникающие в электронной лампе. Если требуется максимизировать выходное напряжение и минимизировать

искажения, можно использовать, например, лампово-полупроводниковый каскад на триоде 7N7 (аналог 6SN7) с каскодной нагрузкой, принципиальная схема которого приведена на рис. 2.51. Каскад желательно рассчитать на анодный ток $I_a = 8$ мА, поскольку внутренний коэффициент усиления μ для этих ламп более стабилен при $I_a > 6$ мА. Предполагая, что каскодная схема будет обеспечивать горизонтальную нагрузочную линию, начертим ее на уровне анодного тока 8 мА (рис. 3.45).

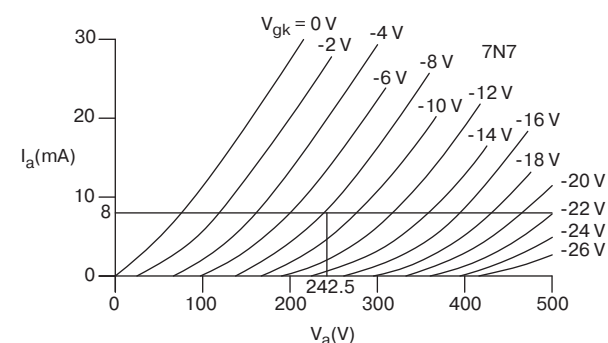


Рис. 3.45 Нагрузочная линия лампы 7N7 при работе с неизменяющимся током 8 мА

Обычно при возрастании V_a мы должны учитывать ограничение статических характеристик в области отсечки анодного тока. Поскольку ток I_a в рассматриваемом каскаде неизменный, единственное, что влияет на размах выходного напряжения — это то, что каскодная схема требует достаточного напряжения питания для правильной работы. В каскодной схеме вполне реально добиться падения напряжения 15, поэтому напряжение питания 400 В позволит обеспечить размах выходного напряжения вплоть до 385 В. Двигаясь в противоположном направлении вдоль нагрузочной линии 8 мА, отметим точку ее пересечения с характеристикой, соответствующей нулевому сеточному напряжению. Левее этой точки при ≈ 100 В появится сеточный ток и будут возрастать искажения. С учетом этого, максимальное значение возможного размаха выходного напряжения равно $385 \text{ В} - 100 \text{ В} = 285 \text{ В}$ в амплитудных значениях, что эквивалентно ≈ 100 В действующего значения напряжения.

Хотя ток анода каскодной схемы выставлен на $I_a = 8$ мА, требуется обязательно отрегулировать смещение лампы, чтобы добиться требуемого V_a . Чтобы обеспечить максимальный неискаженный размах выходного напряжения, нужно ни при положительном, ни при отрицательном полупериоде усиливаемого колебания не попадать в область искажений. Таким образом, рабочую точку нужно установить посередине между минимальным и максимальным анодными напряжениями, за пределами которых будут появляться значительные искажения:

$$V_a = \frac{V_{\text{макс}} + V_{\text{мин}}}{2} = \frac{385 + 100}{2} = 242,5 \text{ В.}$$

Зная величину анодного напряжения в точке покоя, по статическим характеристикам легко определить требуемое напряжения смещения $V_{ск} \approx 8 \text{ В}$, которое легко может быть обеспечено, например установкой в катодную цепь стабилитрона на 8,2 В (рис. 3.46). Поскольку каскад, рассматриваемый в данном примере, предназначен для работы с большим размахом выходного напряжения, шумы стабилитрона не является значительной проблемой, поэтому в этой схеме не обязательно шунтировать стабилитрон конденсатором.

Если на электронной лампе падает 242,5 В, то на нижнем транзисторе упадет 147,5 В, таким образом он должен рассеивать 1,18 Вт в режиме покоя при заданном токе. Когда размах анодного напряжения V_a достигает 100 В, транзистор должен выдержать напряжения 285 В при токе 8 мА, рассеивая в этот момент времени 2,28 Вт мощности. На практике, транзисторы следуют выбирать с небольшим запасом по мощности, чтобы избежать их пробоя в следствие кратковременных перегрузок. При этом, на втором транзисторе падает существенно меньшее напряжение, и он может быть выбран менее мощный, нежели первый.

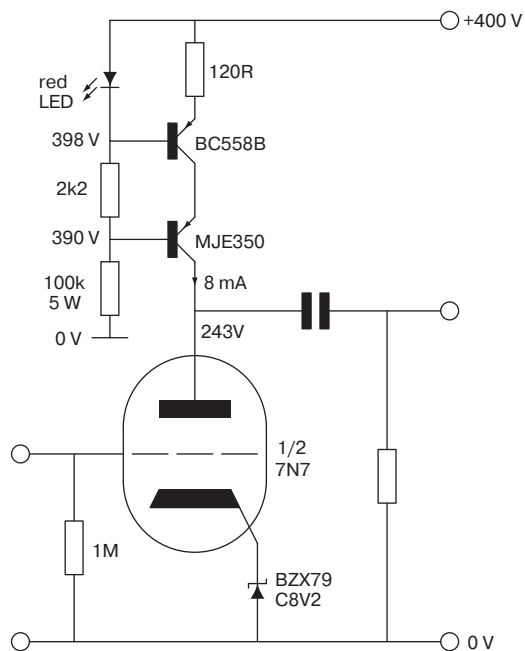


Рис. 3.46 Полупроводниковая каскодная анодная нагрузка

Обратимся теперь к критериям выбора транзисторов с точки зрения возможной оптимизации $r_{вых}$. В таблице 3.3 сравниваются транзисторы, которые могут быть полезны во вспомогательных схемах усилительных каскадов на электронных лампах. Выходное сопротивление на низких частотах частично определяется параметром $1/h_{oe}$, но определяющий вклад вносит параметр h_{je} , поскольку любое сопротивление

в цепи эмиттера умножается на h_{je} . Выходное сопротивление на высоких частотах шунтируется паразитной емкостью между коллектором и эмиттером транзистора, которая частично определяется паразитными емкостями монтажа, а также емкостями самого транзистора. Обычно все мощные высоковольтные транзисторы имеют достаточно большую площадь кремниевого кристалла, и относительно большие паразитные емкости, что отражается на их граничной частоте f_T . Кроме того, f_T существенно изменяется с изменением коллекторного тока I_c , и использование транзистора с I_c ниже рекомендуемого номинального значения может уменьшить f_T вплоть до нескольких раз.

Как следствие из этих соображений, в каскодном приемнике неизменяющегося тока маломощного каскада целесообразным было бы использование двух транзисторов типа BC549 или, если требуется низкая выходная емкость ($\approx 0,5 \text{ пФ}$, исключая паразитные емкости) и достаточно высокое напряжение, то, например, трех транзисторов типа BFR90.

Таблица 3.3

		$V_{кЭ(МАКС)}$	$I_{к(МАКС)}$	$P_{МАКС}$	f_T	$h_{FE(МИН)}$	$1/h_{oe(тип)}$
BFR90	n-p-n	15 В	25 мА	300 мВт	5 ГГц	40	5 кОм
BC549	n-p-n	30 В	100 мА	500 мВт	300 МГц	200	12 кОм
BC558B	p-n-p				200 МГц	220	6 кОм
2N3904	n-p-n	40 В	200 мА	500 мВт	250 МГц	100	15 кОм
2N3906	p-n-p			625 мВт			5 кОм
MPSA42	n-p-n	300 В	500 мА	625 мВт	50 МГц	40	50 кОм
MPSA92	p-n-p						35 кОм
MJE340	n-p-n	300 В	500 мА	20 Вт	10 МГц	30	150 кОм
MJE350	p-n-p				4 МГц		50 кОм

Для получения полного перечня технических характеристик транзисторов очень удобно воспользоваться Интернетом — практически все изготовители полупроводников имеют превосходные Web-сайты.

Ниже приведен перечень наиболее важных параметров транзистора, которые необходимо учитывать при его выборе.

$V_{кЭ(МАКС)}$: максимальное допустимое напряжение между коллектором и эмиттером. (Имеются разнообразные способы определения этого предела, но пока вы не знаете точных режимов схемы, разумно не превышать 2/3 рекомендуемого ВКЭ.)

$I_{к(МАКС)}$ максимально допустимый ток коллектора.

$P_{МАКС}$ максимальное значение допустимой мощности рассеяния прибора ($P = I_c \times V_{кЭ}$).

f_T граничная частота, при которой коэффициент усиления по переменному току равен единице. На этой и более высоких частотах, транзистор теряет свои усилительные свойства.

$h_{FE(МИН)}$ минимальный коэффициент усиления по постоянному току в схеме включения транзистора с общим эмиттером. Опытным путем автором этой книги установлено, что необходимый h_{je} транзистора обычно требуется равным удвоенному минимальному току лампы, в цепи которой будет установлен транзистор.

$1/h_{oe(тип)}$: это типовое значения выходного сопротивление транзистора по переменному току (эквивалент R_a) в схеме с общим эмиттером (то есть выходное коллекторное сопротивление). Оно редко указывается изготовителями, потому на практике его часто приходится измерять характериографом. Как правило р-р-п транзисторы имеют напряжение Эрла ниже, чем п-р-п транзисторы, по этой причине их $1/h_{oe}$ ниже и быстрее понижается при увеличении тока.

Любой биполярный транзистор должен иметь минимальное напряжение между коллектором и эмиттером $V_{КЭ}$, чтобы работать в линейной области. Для транзисторов низкого напряжения при токах < 30 мА, напряжение ≈ 1 В является достаточным, но при более высоких токах может потребоваться и около 2 В (рис. 3.47).

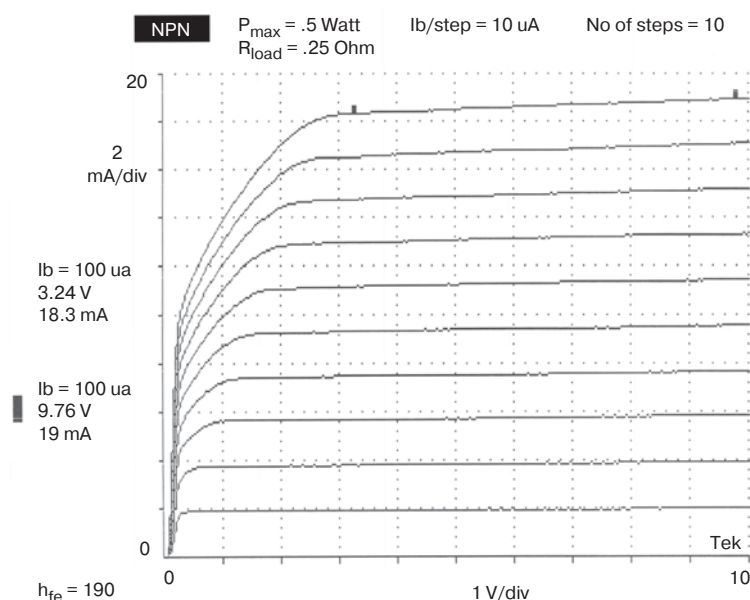


Рис. 3.47 I_c в зависимости от $V_{КЭ}$ для транзистора 2N3904, показывает минимальное требуемое напряжение $V_{КЭ}$

Высоковольтным транзисторам, таким как MPSA42 или MJE340 может потребоваться $V_{КЭ} > 2$ В. Приемник неизменяющегося тока в дифференциальной паре, работающей в качестве фазорасщепителя, просаживает на себе половину входного сигнала, поэтому этот пункт может оказаться существенным. В каскодной схеме приемника неизменяющегося тока на нижний транзистор не поступают сигналы переменного тока, поэтому он может быть выбран исходя из падения напряжения около 2 В постоянного тока. На верхнем транзисторе при этом будет падать более высокое напряжение.

3.31. Приемник неизменяющегося тока на интегральной схеме

Кроме приемников неизменяющегося тока на лампах или транзисторах, есть и другая возможность — применение для приемника неизменяющегося тока специально разработанной интегральной схемы: программируемого приемника неизменяющегося тока, например, LM334Z. Этому прибору не требуются дополнительные источники питания. Такая микросхема неплохо работает только при падении на ней 1,2 В и при токе $I_{(макс)} = 10$ мА. Типовое применение этого прибора — катодная цепь дифференциальной пары. В то же время в области высоких частот могут возникать проблемы с устойчивостью из-за самовозбуждения внутреннего операционного усилителя интегральной схемы.

Список используемой литературы

1. Mullard (1969) Book 2 part 1: Receiving valves and television picture tubes, General Operational Recommendations, стр. 17.
2. Gewartowski, J. W. and Watson, H. A. (1965) Principles of Electron Tubes. Van Nostrand, стр. 112, 121.
3. British Patent No. 145,421 (1921) Improved vacuum electric discharge apparatus having an incandescent cathode. Siemens & Halske Aktiengesellschaft.
4. British Patent No. 287,958 (1928) Improvements in or relating to circuit arrangements and discharge tubes for amplifying electric oscillations. N V Philips' Gloeilampenfabrieken.
5. British Patent No. 448,421 (1934) Improvements in and relating to thermionic valve circuits. Alan Dower Blumlein.
6. Puckle, O. S. (1943) Time Bases, 1st ed. Chapman & Hall, стр. 92.
7. British Patent No. 564,250 (1940) Improvements in or relating to thermionic valve amplifier circuit arrangements. Eric White.
8. Amos, S. W. and Birkinshaw, D. C. (1958) Television Engineering: Principles and Practice. Volume 4: General Circuit Techniques. Iliffe, стр. 264.
9. Kimmel, Alan (1993) The mu stage, Glass Audio, Vol. 5, No. 2, стр. 12.
10. US Patent No. 2,310,342 (1943) Balanced direct and alternating current amplifiers, Radio Corporation of America.
11. Cooper, V. J. (1951) Shunt-regulated amplifiers, Wireless Engineer, May, стр. 132–145.
12. Amos, S. W. and Birkinshaw, D. C. (1958) Television Engineering: Principles and Practice. Volume 4: General Circuit Techniques. Iliffe, стр. 250.
13. Vila, Ignacio (1998) The beta follower amplifier, Glass Audio, Vol. 10, No. 4, стр. 1.
14. British Patent No. 482,740 (1936) Improvements in or relating to thermionic valve amplifying circuit arrangements. Alan Dower Blumlein.

Литература для углубленного изучения

1. Agger, L. T. (1955) Principles of Electronics, 2nd ed. Macmillan.

2. Alexander Robert Charles (1999) The Inventor of Stereo: The Life and Works of Alan Dower Blumlein. Focal.
3. Amos, S. W. and Birkinshaw, D. C. (1956) Television Engineering: Principles and Practice. Volume 2: Video-frequency Amplification. Iliffe & Sons.
4. British Standard Code of Practice CP1005 (1962) The use of electronic Valves.
5. Burns, Russell (2000) The Life and Times of A. D. Blumlein. The Institution of Electrical Engineers.
6. Chaffee, E. Leon (1933) Theory of Thermionic Vacuum Tubes. McGraw-Hill.
7. Eastman, A. V. (1949) Fundamentals of Vacuum Tubes, 3rd ed. McGraw-Hill.
8. Langford-Smith (1953) Radio Designers Handbook, 4th ed. Iliffe. reprinted (192. 99).
9. Radio Society of Great Britain (1976) Radio Communications Handbook, 5th ed.
10. Reich, Herbert J. (1939) Theory and Applications of Electron Tubes. McGraw-Hill.
11. Reich, Herbert J. (1941) Principles of Electron Tubes. Now reprinted by Audio Amateur Press (1995).
12. Ryder, J. D. (1964) Electronic Fundamentals and Applications, 3rd ed. Prentice-Hall.
13. Terman, F. E. (1955) Electronic and Radio Engineering, 4th ed. McGraw-Hill.
14. Valley and Wallman (1948) Vacuum Tube Amplifiers. McGraw-Hill. Now reprinted by Audio Amateur Press (2000).

Искажения в усилителях, их измерение, меры по снижению искажений

4.1. Общие замечания

В этой главе рассматриваются различные виды искажений сигнала, возникающие в усилителях, способы их измерений, а также способы снижения искажений при проектировании усилительных каскадов. Рассмотрение искажений целесообразно начать с их классификации, влияния на усиливаемый сигнал, и принципов измерений с рассмотрения основных принципов измерения искажений. Даже разработчики поверочной аппаратуры, вероятно, признают, что измерение искажений — далеко не самая простая задача, но если не разобраться, как и какие ошибки могут проникнуть в измерения, то не будет уверенности в соответствии результатов одного измерения другому, что лишает возможности проверять и улучшать конструкции разрабатываемых усилителей.

Проектирование и конструирование усилителей с малыми искажениями — также непростая задача. В силу этого, в настоящей главе приводятся различные приемы, как схемотехнические, так и связанные с выбором ламп и режимов их работы, позволяющие снижать искажения усилительных каскадов. Некоторые рассмотренные ранее в главе 3 способы создания напряжения смещения и цепей междукаскадной связи пересматриваются вновь, — теперь уже с точки зрения минимизации искажений.

4.2. Классификация искажений.

Принципы оценки линейных искажений

Выходной сигнал любого реального усилителя всегда несколько отличается от усиленного оригинала. Связано это с неидеальностью усилителя, и конкретно —

с наличием в нем искажений. Все существующие в усилителях искажения усиливаемого сигнала можно разделить на две большие группы — *линейные* и *нелинейные* искажения.

Линейные искажения не нарушают амплитудных соотношений в усиливаемом сигнале. На рис. 4.1а. показаны амплитудные характеристики (то есть зависимости выходного напряжения от входного) идеальных усилителей с различными коэффициентами усиления. При наличии в усилителе линейных искажений сигнала, амплитудная характеристика не претерпевает никаких искажений. Тем не менее, линейные искажения, разумеется, искажают усиливаемый сигнал. Эти искажения связаны с неравномерностью амплитудно-частотной характеристики усилителя и нелинейности его фазо-частотной характеристики. В связи с этим, линейные искажения часто называют частотными. Главным признаком линейных искажений является то, что они не вызывают появления в спектре выходного сигнала новых составляющих. В результате влияния линейных искажений, могут лишь изменяться уровни его отдельных спектральных (частотных) составляющих.

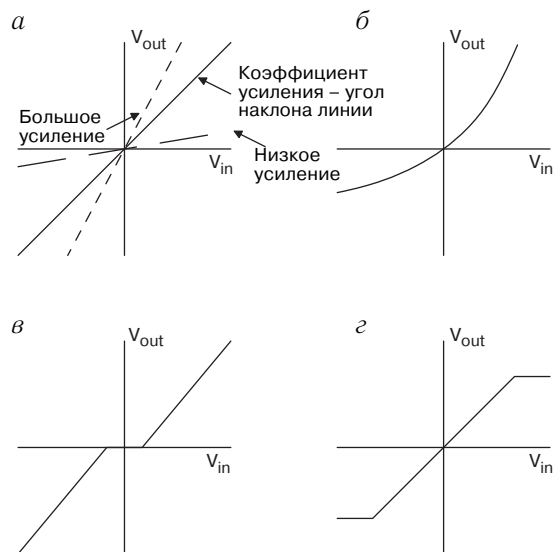


Рис. 4.1 Передаточные характеристики и производимые ими искажения

Поскольку линейные искажения обычно вызывают нарушения амплитудно-частотной характеристики — как правило, их величина определяется именно способом исследования этой характеристики усилителя. Тем не менее, как уже было сказано выше, линейные искажения могут вызываться и нарушением линейности фазо-частотной характеристики усилителя, что проявляется в неодинаковости времени распространения различных частотных составляющих усиливаемого сигнала. Громкоговоритель с системой разделения спектра звукового сигнала и аналоговые магнитофоны хорошо демонстрируют это явление.

Неплохим способом выявления заметных линейных искажений в усилителе, является подача на его вход импульсов прямоугольной формы и наблюдение формы выходного сигнала при помощи осциллографа. Передний фронт сигнала прямоугольной формы очень чувствителен как к нарушениям равномерности амплитудно-частотной характеристики, так и к нарушениям линейности фазо-частотной характеристики. В случае заметных линейных искажений, форма прямоугольных импульсов на выходе усилителя будет существенно нарушена, что легко видно на экране осциллографа. Такой простой тест в какой-то степени является альтернативой необходимости исследования амплитудно-частотной и фазо-частотной характеристик усилителя.

В отличие от *линейных*, *нелинейные* искажения вызывают нарушение линейности амплитудной характеристики усилителя. Примеры нелинейных амплитудных характеристик усилителей показаны на рис. 4.1б, в, г. Искажения амплитудной характеристики усилителя приводят к существенным искажениям амплитудных соотношений в усиливаемом сигнале и могут вызывать значительные изменения его формы. В отличие от линейных искажений, нелинейные искажения всегда приводят к появлению в выходном сигнале дополнительных спектральных (частотных) составляющих, отсутствующих во входном сигнале. Если линейные искажения изменяют основную окраску звука, то проявление нелинейных искажений еще более пагубно, поскольку они приводят к существенным изменениям усиливаемого сигнала.

Поскольку, нелинейные искажения проявляются в появлении в выходном сигнале новых спектральных составляющих, многие методики оценки этих искажений заключаются в оценке уровней этих составляющих. Также существуют методики измерений, основанные на оценке кривизны амплитудной характеристики усилителя.

4.3. Принципы измерения нелинейных искажений

Оценка уровня нелинейных искажений, создаваемых устройством, может быть осуществлена двумя основными способами:

- 1) вычисление по специальным формулам, пользуясь экспериментально полученным графиком передаточной характеристики устройства. Способ основан на том, что у любого нелинейного устройства график передаточной характеристики отличен от прямой линии. Однако, с практической точки зрения — это не лучший способ, поскольку он обладает значительной погрешностью, что может оказаться критичным при испытаниях высококачественной аппаратуры;
- 2) гораздо более точный способ заключается в нахождении уровней дополнительных спектральных составляющих, возникающих на выходе нелинейного устройства и отсутствующих на его входе. Как уже упоминалось выше, при прохождении сигнала через нелинейное устройство, на выходе возникают дополнительные спектральные составляющие, что и обуславливает эффективность рассматриваемого способа измерений.

Наиболее простая разновидность второго способа испытания — это подать на исследуемое устройство простую синусоидальное колебание. На выходе линейного

устройства, при этом также должно наблюдаться единственное синусоидальное колебание. Однако, если устройство нелинейное, (то есть создает нелинейные искажения), на выходе будут возникать также колебания на частотах, кратных исходному синусоидальному колебанию, — то есть высшие гармоники. Эта разновидность измерения очень широко распространена, поскольку довольно легко разделить на выходе устройства исходное синусоидальное колебание и высшие гармоники, которые могут быть измерены индивидуально или все вместе как суммарный коэффициент гармоник (СКГ).

Более сложная разновидность спектрального способа оценки нелинейных искажений заключается в том, что на устройство подаются два синусоидальных колебания на близких частотах. На выходе линейного устройства, как и в предыдущем случае, на выходе должны наблюдаться только исходные колебания, поступающие на вход. На входе же нелинейного устройства, кроме рассмотренных выше высших гармоник (составляющих на частотах кратных исходным колебаниям), также будут возникать продукты интермодуляции на комбинационных частотах. Независимо от степени нелинейности устройства, на его выходе всегда будут присутствовать комбинационные составляющие второго порядка. Частоты этих колебаний равны сумме и разности частот исходных колебаний. Также, при определенных видах нелинейности, на выходе устройства могут возникать комбинационные составляющие третьего и более высоких порядков. Комбинационные составляющие третьего порядка возникают на частотах, отстоящих от частот исходных колебаний на величину разности частот этих исходных колебаний. Например, если частоты исходных гармонических колебаний составляют 3 кГц и 5 кГц, то комбинационные составляющие второго порядка возникнут на частотах 2 кГц (разностная) и 8 кГц (суммарная), комбинационные составляющие третьего порядка возникнут на частотах 1 кГц и 7 кГц, а высшие гармоники на частотах 6 кГц, 9 кГц, 10 кГц, 12 кГц, 15 кГц. При таком измерении подлежат оценке уровни всех нерабочих составляющих (как комбинационных, так и высших гармоник).

Рассмотренный метод измерения часто называется двухтоновым методом и наиболее распространен в радиочастотной технике. В технике звуковых частот часто ограничиваются лишь измерением уровней высших гармоник, поскольку их легче выделить при измерениях. Что же касательно радиочастотной аппаратуры, то там измерения упрощаются, вследствие возможности построения высокодобротных колебательных систем, использующихся для разделения составляющих а близкорасположенных частотах. В этом смысле значительно облегчает измерения применение спектроанализаторов, что делает легко осуществимой оценку различных комбинационных составляющих на любых частотах, однако хороший анализатор спектра — очень дорогостоящий прибор

Также всегда важно помнить, что измерение только уровней высших гармоник не является менее точным, чем измерение только уровней комбинационных составляющих или наоборот. Обе разновидности измерений просто различно отображают один и тот же вид нелинейности передаточной характеристики устройства. Что *является равно важным* — это как выполняются измерения и как интерпретируются результаты.

4.4. Измерение и интерпретация искажений

В идеальном случае, все и всегда могли бы выполнять измерения нелинейных искажений одинаковым образом, используя одинаковую аппаратуру, и идентично интерпретировать результаты. Все результаты были бы сопоставимы, позволяя утверждать, что, например, устройство «А» лучше, чем устройство «В» о критерию нелинейных искажений.

Практически существует много различных методов измерений. Например, измерение уровней комбинационных (интермодуляционных) составляющих требует подачи на вход испытуемого устройства двух (или больше) гармонических колебаний на различных частотах (см. предыдущий параграф). Какие частоты должны быть выбраны, и каковы должны быть их относительные амплитуды? На практике существуют, по крайней мере, три разновидности этого измерения. Точно так же, какая частота гармонического колебания должна быть использована для измерения нелинейных искажений методом определения уровней высших гармоник? Должны ли производиться измерения более чем на одной частоте? Какие результаты измерений нужно учитывать, а какие исключить? Ответы на эти вопросы пытаются дать стандарты на различную аппаратуру и методы измерений, что позволяет сравнивать результаты.

При разработке оборудования, чаще всего заранее известно, где вероятнее всего будут возникать проблемы, поэтому планируются испытания для их исключения. Это позволяет измерить ошибки, внести изменения в разработку, и в дальнейшем увидеть, привело ли это к улучшению результатов.

Предыдущий параграф показывает суть проблем измерений нелинейных искажений, а теперь самое время заострить внимание на некоторых более тонких моментах:

- необходимо знать ограничения поверочной аппаратуры. Нет никакого смысла в попытке измерить искажение усилителя, если их уровень меньше собственных искажений, создаваемых измерительным оборудованием;
- всегда нужно четко представлять уместность тех или иных измерений. Например, измерение коэффициента детонации в аналоговом магнитофоне или проигрывателе виниловых грампластинок полезно, потому что это измерение выявляет известные погрешности в механической части такого оборудования. Измерение же коэффициента детонации на плеерах компакт-дисков бессмысленно, потому что они, вследствие цифрового способа записи данных, не страдают от этой проблемы;
- проектировщик, стремящийся улучшить показатели разрабатываемого оборудования, всегда проводит критические испытания. Маркетинговый же отдел наоборот, проводит испытания, которые устройство пройдет заведомо хорошо;
- при проведении измерений всегда предполагается, что проектировщик как никто другой разбирается в разработанном им оборудовании и лучше всех может решить, какие испытания должны быть сделаны в обязательном порядке;
- в большинстве случаев измерения проводят сами проектировщики. По этим причинам, измерения указанные другими изготовителями или сертификационными центрами далеко не всегда обязательны — это одна из причин субъективного взгляда. Другая причина отклонения от требований стандартов на измере-

ния тех или иных показателей в любительских условиях — хорошее испытательное оборудование слишком дорого. Однако тщательно выбранные измерения на недорогом испытательном оборудовании и их тщательная интерпретация могут быть очень полезны, при проектировании и создании в частности ламповых усилителей, являющихся основным объектом внимания данной книги.

4.5. Выбор измерений

В отличие от ламповых, транзисторные усилители обычно имеют много глубоких отрицательных обратных связей, чтобы уменьшать искажения. Так как применение обратной связи может легко превратить усилитель в генератор, усилитель, перед применением обратной связи, преднамеренно делают с неравномерной амплитудно-частотной характеристикой, которая имеет завал в области верхних частот. Поскольку отрицательная обратная связь уменьшает линейные и нелинейные искажения, то частотная характеристика выпрямляется, и нелинейные искажения уменьшаются. Так как частотная характеристика усилителя падала с частотой перед применением обратной связи, то на высоких частотах возможна меньшая отрицательная обратная связь, чтобы скорректировать нелинейные искажения. Это означает, что усилители с глубокой обратной связью *должны* иметь неравномерный по частоте суммарный коэффициент гармоник (СКГ), который повышается с частотой, вследствие чего, измерение СКГ на одной отдельно взятой частоте является неуместным, и требуется проведение нескольких измерений на разных частотах.

Если же испытывается усилитель, не охваченный глубокой отрицательной обратной связью (например, ламповый усилитель), то измерение СКГ на одной частоте вполне может оказаться приемлемым.

Электронная лампа является нелинейным элементом и вносит нелинейные искажения, поскольку ее проходная характеристика нелинейна. Эту нелинейность можно считать одинаковой на всех звуковых частотах, поскольку у подавляющего большинства электронных ламп частотная зависимость их характеристик наступает лишь в области достаточно высоких радиочастот. Исходя из этого свойства ламп, для оценки нелинейных искажений усилителя методом измерения уровня высших гармоник при испытании гармоническим колебанием, в первом приближении достаточно одного измерения на произвольной частоте испытательного гармонического колебания, не забывая, конечно, о том, чтобы по крайней мере третья гармоника этого колебания укладывалась в пределы верхней частоты воспроизводимого усилителем диапазона. Казалось бы удобно выбрать для испытаний, например совсем невысокую частоту 50 Гц или 60 Гц, исходя из удобства измерений, поскольку на эти «промышленные» частоты имеются цифровые вольтметры с точностью измерений 0,1 дБ. Однако, на этих частотах в исследуемый усилитель поступает множество помех через питающую электросеть, что вызовет ложные показания измерительных приборов. Также возможны биения между частотой питающей сети и частотой измерительного генератора. Следовательно, необходимо увеличивать поверочную частоту для того, чтобы устранить помехи от частоты сети электроснабжения и ее гармоник.

Как уже говорилось выше, не следует использовать и высокие частоты, иначе высшие гармоники, уровень которых как раз и характеризует искомые нелинейные искажения, попадут на область спада амплитудно-частотной характеристики усилителя, что даст заведомо ложный излишне хороший результат измерения.

Некоторым общепринятым компромиссом между этими двумя противоречиями является частота 1 кГц. В единицах октав 1 кГц находится в середине диапазона звуковых частот. Эта частота отнесена достаточно далеко от помехи промышленной частоты переменного тока, и в то же время, ее высшие гармоники укладываются в диапазон частот, воспроизводимый большинством усилителей звуковой частоты, что позволяет избежать ошибок в измерениях.

4.6. Совершенствование измерений нелинейных гармонических искажений

4.6.1. Общие замечания

На заре развития техники ламповых усилителей, классические измерения нелинейных гармонических искажений проводились путем подачи на вход гармонического колебания на частоте 1 кГц, подавления основного тона 1 кГц на выходе усилителя, и измерения амплитуду оставшегося, так называемого «остаточного» сигнала (то есть высших гармоник). Для ламповых усилителей того времени эти измерения были вполне достаточными. Позднее, особенно по мере внедрения транзисторных усилителей, эти измерения справедливо критиковались, так как они не учитывают весовой вклад отдельных гармоник в общую картину нелинейного продукта, их субъективное воздействие и ряд других факторов.

4.6.2. Весовая оценка гармоник

В различное время выдвигались разные предложения для весовой оценки уровней отдельных гармоник, чтобы корректно суммировать мощности гармоник и дать единую картину измерения субъективных искажений. Такая оценка учитывает тот факт, что человеческое ухо по-разному реагирует на разные гармоники, возникающие в следствие нелинейных искажений усиленного сигнала.

В 1950 году Шортер (Shorter) предложил, чтобы весовая оценка уровня гармоник производилась путем их домножения на коэффициент $n^2/4$ (где « n » равно номеру гармоники), то есть в относительных единицах:

$$1 \text{ Дб} = 20 \log \frac{V_1}{V_2} = 20 \log \frac{n^2}{4} = 40 \log \frac{n}{4}.$$

Поскольку, частотный интервал от n до $2n$ равен одной октаве, таким образом, градиент дБ/октава будет равен:

$$= 40 \left(\log \frac{2n}{4} - \log \frac{n}{4} \right) = 40 \left(\log \frac{2n}{n} \right) = 40 \log 2 = 12 \text{ дБ/октава.}$$

Таким образом, вместо того, чтобы измерять амплитуды отдельных гармоник и вычислять СКГ, можно применить простейший измеритель нелинейных искажений, по критерию повышения уровня отклика на 12 дБ/октава. Чтобы эти измерения были сопоставимы с измерениями, выполненными стандартным измерительным прибором, измеряющим вторую гармонику при подаче на вход гармонического колебания с частотой 1 кГц, будет необходим фильтр с коэффициентом передачи 0 дБ на 2 кГц. Отметим, что указанные требования к полосе пропускания фильтра и его коэффициенту передачи критичны, и означают, что весовые измерения искажений являются верными только для обозначенной основной частоты 1 кГц.

Тем не менее, у метода весовой оценки гармоник с коэффициентом $n^2/4$ есть заметный недостаток. В рассмотренном выше примере измерения на частоте 1 кГц с фильтром, обеспечивающим коэффициент передачи на частоте 2 кГц, будет возникать значительная ошибка в уровнях высших гармоник, в следствие неравномерности АЧХ фильтра. Поскольку целью весовой оценки гармоник является согласование результатов измерения с субъективным восприятием искажений, то чаще всего для проведения подобных измерений требуется существенное усложнение фильтров, поскольку все гармоники на частотах вплоть до 20 кГц и более попадают в диапазон слышимости человеческого уха.

Хотя рекомендация Шортера успешно ранжирует измеренные искажения в зависимости от их субъективного восприятия, этот тест требует определенных корректив. В первую очередь это касается упомянутого выше фильтра гармоник, АЧХ которого должна как раз учитывать субъективную чувствительность уха к различным гармоникам.

Питер Скиров (Peter Skirrow) из компании Lindos Electronics приводит доводы, что нелинейные искажения должны измеряться на основной частоте 1 кГц, с использованием взвешивающий фильтр типа CCIR468-2, так как частотная характеристика этого фильтра была определена по субъективному восприятию гармоник на различных частотах. В общих чертах, CCIR468-2 создает подъем АЧХ по закону 6 дБ/октава, имеет коэффициент передачи 0 дБ на 1 кГц, и пик 12 дБ на 6,3 кГц, после которого достаточно резко падает. АЧХ такого фильтра приведена на рис. 4.2.

4.6.3. Особенности детектирования гармоник

Итак, исходный гармонический сигнал при прохождении через усилитель, вносящий нелинейные искажения, обогащается высшими гармониками. Значит, если из выходного сигнала испытуемого усилителя удалить (отфильтровать) основной тон (то есть

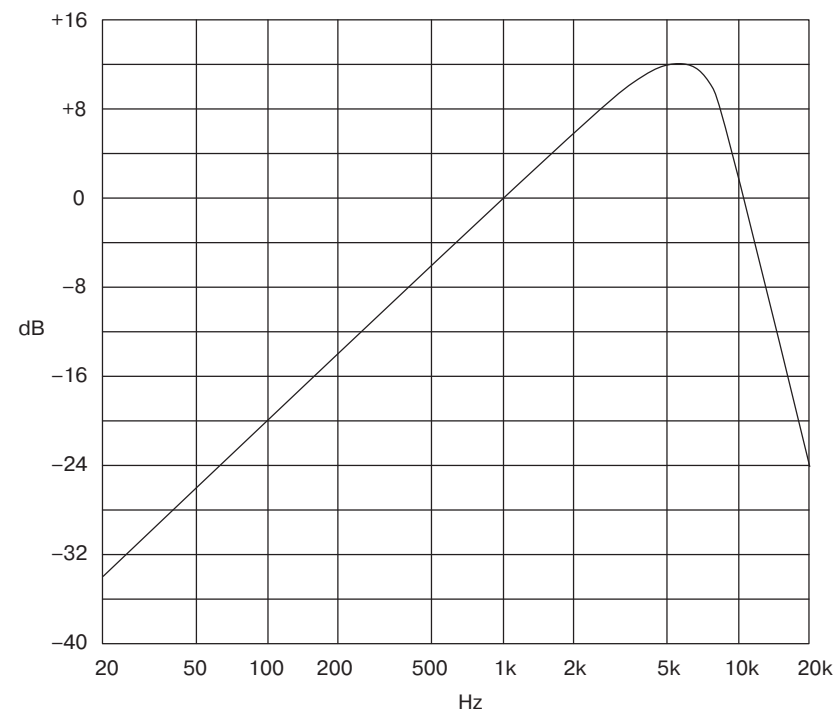


Рис. 4.2 Частотная характеристика взвешивающего фильтра CCIR468-2

первую гармонику), на выходе фильтра останется только продукт нелинейных искажений — высшие гармоники исходного гармонического колебания. Как измерить амплитуду этого остатка? Это не такой легкий вопрос, как кажется изначально, но если измерение произвести корректно, то на его основе будет легко оценить нелинейные искажения усилителя. Возможно нужно измерить размах этого остаточного напряжения ($V_{\text{пик-пик}}$)? Однако, не все так просто! Обратимся к рис. 4.3, где приведены временные диаграммы двух полигармонических процессов, включающих все нечетные гармоники с первой по седьмую.

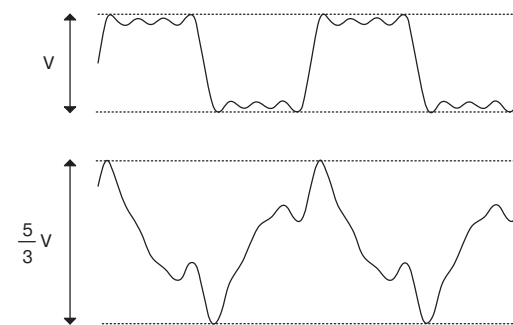


Рис. 4.3 Влияние фазы на форму сигнала

Однако, частота основного тона (первая гармоника) второго процесса (нижний график), сдвинута по фазе на 90° относительно основного тона первого процесса (верхний график). Как нетрудно заметить из приведенных графиков, у этих двух процессов, имеющих одинаковый коэффициент гармоник, существенно различны амплитуда и размах ($V_{\text{пик-пик}}$). Для корректного детектирования высших гармоник на практике применяется среднеквадратический метод вычисления мощности процесса с последующим вычислением его действующего напряжения. Таким образом, традиционные измерения искажений выполняются измерительным прибором с дорогостоящим детектором истинного среднеквадратичного значения, и в результатах измерения это обстоятельство отражается упоминанием СКГ в % действующего значения.

Измерение нелинейных искажений с упоминавшимся ранее взвешивающим фильтром типа CCIR468-2 обычно предполагает, что детектор должен обязательно регистрировать пиковые значения. Такой детектор будет хорошо отслеживать амплитуды шумовых всплесков. Искажение типа «ступенька» порождает короткие всплески (выбросы) в усиливаемом сигнале, которые практически не сказываются на величине действующего напряжения сигнала, но являются крайне раздражающими для субъективного восприятия. По этой причине измеритель пиковых значений CCIR468-2 был бы идеальным для обнаружения этих всплесков. Однако, CCIR468-2 не является достаточно идеальным, так как он требует упоминаемой выше коррекции коэффициента усиления, поэтому CCIR/ARM рекомендует снизить коэффициент усиления CCIR468-2 на 6 Дб, чтобы обеспечить 0 Дб усиления на частоте 2 кГц, что позволяет использовать его для весовой оценки искажений на частоте основного тона 1 кГц. Большая часть современных поверочных комплектов позволяют использовать различные детекторы и взвешивающих фильтров, но выбор «CCIR/ARM» обеспечивает корректное проведение субъективно взвешенных измерений нелинейных искажений лишь на частоте основного тона 1 кГц.

4.6.4. Учет шумовой составляющей при измерении нелинейных искажений

Хотя вышеописанный метод измерения искажений CCIR/ARM дешев и эффективен, но и он обладает недостатками. Качественно разработанный усилитель создает очень мало искажений. У таких высококачественных усилителей уровень гармоник, возникающих в следствие нелинейных искажений зачастую соизмерим с уровнем собственных шумов усилителя, совокупно генерируемых всеми его электронными компонентами. Когда выполняется измерение СКГ, используя измерительный прибор, детектирующий пиковое или среднезвешенное значение размаха остаточного сигнала высших гармоник, всегда есть опасение, что измерение будет неверным, так как оно не учитывает уровня шумов, соизмеримых с нелинейным продуктом.

Существует достаточно простой способ проверки, насколько измеряемый остаточный сигнал гармоник (выходной сигнал, в котором подавлен основной тон) свободен от шумов — посмотреть измеряемый остаточный сигнал гармоник на осциллографе. Если в наблюдаемом сигнале высших гармоник четко прослеживается периодическая последовательность, то собственными шумами можно в первом при-

ближении пренебречь, и считать измеренный СКГ достаточно достоверным. Если же в наблюдаемом на экране осциллографа остаточном сигнале периодически повторяющаяся последовательность отследить трудно, то можно считать, что шумовая составляющая преобладает, и измерения СКГ будут заведомо ошибочными. Таким образом, все практические измерения нелинейных искажений, выполненные измерительным прибором, на самом деле измеряют СКГ + Ш (суммарный коэффициент гармоник + шум), и всегда нужно удостовериться, что интенсивность шумов недостаточно большая, чтобы им можно было пренебречь. Только в этом случае измерения будут корректными.

Большинство шумов имеют равномерную интенсивность на всех частотах, тогда как гармоники, возникающие вследствие нелинейных искажений возникают на вполне конкретных частотах. Измерительный прибор, детектирующий остаточный сигнал, — это широкополосное устройство, что означает, что он чувствителен ко всем частотам звукового диапазона. Таким образом, хотя интенсивность шума на конкретной частоте может быть довольно низкой, и, возможно, значительно меньше, чем амплитуда ближайших гармоник, при среднезвешенной оценке мощность шумов может легко подавить мощность гармоник. В то же время, знать СКГ необходимо, поскольку человеческое восприятие звука таково, что комбинация ухо/мозг очень четко реагирует именно на гармоники воспринимаемых звуков, выделяя их из широкополосного шума.

4.7. Спектральные анализаторы

Спектральный анализатор (спектро-анализатор, анализатор спектра) — сложный измерительный прибор, который исследует зависимость распределения амплитуд составляющих измеряемого сигнала от частоты и строит график этой зависимости на осциллографическом экране. Картинка на экране спектро-анализатора позволяет четко различать визуально шумовые составляющие и гармоники основного тона, вызываемые нелинейными искажениями. Теперь можно отдельно измерить амплитуды различных гармоник, и затем произвести вычисления, используя, рассмотренные в предыдущем разделе субъективные весовые коэффициенты, например, как CCIR/ARM.

Аналоговые звуковые спектральные анализаторы были традиционно очень дорогостоящими приборами, но современные цифровые анализаторы, основанные на вычислении мощности спектральных составляющих, на сегодняшний день дешевле. Многие современные цифровые осциллографы имеют возможности их преобразования в спектральные анализаторы. В качестве альтернативы возможно также использование ПК со звуковой картой хорошего качества; требуется только подходящее программное обеспечение, чтобы выполнить все необходимые функции измерения искажений и других параметров аудиосигнала. Многие современные испытательные аудио установки — это просто ПК с хорошими звуковыми картами, имеющие оптимальное аналоговое масштабирование и специализированное анализирующее аудио программное обеспечение.

Тем не менее, процесс аналого-цифрового преобразования и последующий цифровой анализ также имеют свои ограничения. По этой причине очень важно разобраться в сути цифровых методов.

4.8. Цифровая обработка сигналов

4.8.1. Общие сведения о цифровом представлении сигналов и аналого-цифровом преобразовании

Аналоговый сигнал является непрерывно изменяющимся во времени процессом, причем величина его напряжения или тока может плавно изменяться, принимая любые промежуточные значения в интервале от минимального до максимального. В отличие от аналогового, цифровой сигнал несет информацию о величине (напряжении, токе) исходного сообщения лишь в фиксированные моменты времени, а сами его значения также могут принимать только строго фиксированные дискретные значения, которые обычно представляются в виде двоичных чисел. В качестве некоторой наглядной модели, можно обратиться к процессу измерения какой-либо зависимости. Построение графика по нескольким точкам измерений — грубая модель аналого-цифрового преобразования, поскольку отдельные измерения являются фиксированными значениями. Представление аналоговых сигналов в цифровом виде (аналого-цифровое преобразование), когда фиксированные значения исходного сигнала, взятые через определенные промежутки времени, представляются в виде двоичных чисел очень удобно, поскольку позволяет применить к такому сигналу математическую обработку методами современной вычислительной техники, оперирующей как раз двоичными числами.

Аналого-цифровое преобразование (АЦП) является сложным процессом, состоящим из двух частей. Первая процедура — фиксация процесса через определенные промежутки времени, называемая *дискретизацией*. Вторая процедура — приведение значения зафиксированного параметра к одному из разрешенных дискретных уровней, называемая *квантованием*. На практике существуют различные алгоритмы этих процедур, проводимых в той или иной последовательности. После преобразования, дискретные значения заменяются определенным двоичным числом (в зависимости от конкретного значения дискретного уровня). Этот процесс называется *кодированием*.

Процесс аналого-цифрового преобразования также часто называют импульсно-кодовой модуляцией (ИКМ или РСМ — Pulse Code Modulation).

4.8.2. Дискретизация. Теорема Котельникова – Найквиста

Процесс фиксации параметров исходного аналогового сигнала (подвергаемого АЦП) через определенные равные интервалы времени называется *дискретизацией*. На

практике очень важно знать, какова требуется частота повторения выборки (фиксации параметров). Эта частота называется *частотой дискретизации*. Например, если делать 96000 выборок в секунду, то частота дискретизации равняется 96 тыс. Выборок/с или 96 кГц. Для того, чтобы непрерывный аналоговый сигнал заменить последовательностью его отдельных значений (отсчетов), взятых (зафиксированных) через определенные равные промежутки времени, без потери полезной информации, необходимо выполнить требования теоремы Котельникова — Найквиста. Эта теорема гласит, что для безошибочного восстановления аналогового сигнала из его дискретных отсчетов, частота дискретизации должна быть как минимум вдвое больше верхней (наибольшей) частоты исходного аналогового сигнала. Таким образом, на любой из частот исходного сигнала, выборка отсчета должна производиться не менее, чем дважды за период. Работа всех устройств, использующих цифровое представление аналоговых сигналов (например, проигрывателей компакт-дисков) базируется на этой фундаментальной теореме.

Если условия теоремы Котельникова — Найквиста не будут выполнены, аналоговый сигнал не сможет быть точно восстановлен из цифрового. В итоге, аудиосигнал, поступающий в громкоговоритель, окажется обогащенным новыми спектральными составляющими, являющимися продуктом специфических нелинейных искажений.

Нарушение критерия Найквиста порождает побочные низкочастотные составляющие, которых не было в первоначальном сигнале. Чтобы предотвратить появление этих дополнительных спектральных составляющих, перед аналого-цифровым преобразованием нужно устанавливать фильтр нижних частот, задерживающий все составляющие исходного сигнала с частотами вдвое ниже частоты дискретизации (обычно с небольшим запасом) и более высокими. Например, компьютерная звуковая карта, работающая на частоте дискретизации 44,1 кГц должна быть укомплектована фильтром нижних частот, обладающим частотой среза ≈ 20 кГц. Таким образом, если использовать компьютерную звуковую карту для измерения нелинейных искажений, нужно подавлять все частоты аудиосигнала выше 20 кГц. Если же требуется точно воспроизвести сигналы, содержащие спектральные составляющие на более высоких частотах, требуется более высокая частота дискретизации. В тоже время, работая с цифровыми осциллографами, применение подобных фильтров нежелательно, поскольку их частота дискретизации в процессе измерения меняется в широком диапазоне. В тоже время, всегда можно установить а таком осциллографе заведомо высокую частоту дискретизации, что снимает проблему.

4.8.3. Масштабирование, квантование, кодирование

При построении графика на разграфленной бумаге важно правильно выбрать масштаб, который удобен для построения. Например, если миллиметровая бумага имеет десять крупных квадратов, каждый из которых состоит из десяти маленьких квадратов, а измеряемый ток находится в диапазоне от 0 до 8 мА, то нужно установить масштаб одного большого квадрата = 1 мА. Это может показаться очевидным, но что будет, если мы выберем масштаб одного большого квадрата = 0,1 мА или 10 мА?

В первом случае, наши данные выйдут за пределы миллиметровой бумаги, а во втором случае график будет трудно разглядеть. Назначение масштабирования — привести в соответствие диапазон параметра диапазону системы измерения.

Подобным образом, когда преобразуют аналоговый сигнал в цифровой, то сначала определяют масштаб фиксируемого параметра (тока, напряжения), а затем осуществляют процедуру квантования. Кстати — именно по этой причине, в большинстве цифровых вольтметров указывается их *базовая погрешность* в диапазоне 0–5 В. Их система измерения фактически измеряет только в диапазоне от 0 до 5 В, а переключатель диапазонов лишь переключает аттенюаторы или усилители, чтобы привести масштаб внешнего напряжения или тока к этому основному диапазону. В практических задачах это означает, что масштабирование не может быть точным, следовательно оно увеличивает ошибки во всех диапазонах.

Как уже говорилось выше, квантованием называют процесс приведения уровней дискретных отсчетов к фиксированным значениям. При этом, произвольное значение отсчета сравнивается с набором фиксированных *уровней квантования*, а затем заменяется на ближайшее из них. Величина напряжения (тока) исходного аналогового сигнала может принимать теоретически бесконечное количество произвольных значений (в пределах динамического диапазона сигнала), таким образом, уровень дискретного отсчета после квантования неточно соответствует произвольному значению отсчета исходного аналогового сигнала. Эту погрешность принято называть *шумами квантования*. Чем больше набор допустимых дискретных уровней квантования, тем меньше будут шумы квантования. На практике, при обработке аудиосигналов часто применяется 256 уровней квантования и более.

После квантования следует процесс кодирования. При этом, в зависимости от дискретного уровня квантования, квантованный отсчет заменяется двоичным числом, иначе называемом *цифровым словом* которое является кодом исходного аналогового сигнала в фиксированный момент времени. Таким образом, цифровой сигнал представляет собой последовательность цифровых слов, записываемых через равные интервалы в цифровую память.

4.8.4. Системы счисления и кодовые слова

Сегодня практически всем известно, что в современной цифровой и вычислительной технике используется *двоичная система счисления*, оперирующая знаками (0, 1), а не в привычная *десятичная* (0–9) система, используемая человеком. Это может показаться довольно ограниченным, потому что означает, что человек привык вести счет в каждом разряде считать до девяти, в то время, как компьютер считает только до одного. Решением в обоих случаях является масштабирование системы счета. Каждый раз при достижении 9 для добавления 1, мы записываем в число новый разряд, как масштабированную единицу, но это неудобный термин, поэтому мы называем его «десять». Нет причин по которым было бы нельзя масштабировать десятки: «сотни, десятки, и единицы», — как учат в начальной школе. Масштабирование показано более формально в табл. 4.1.

Таблица 4.1

тысячи	сотни	десятки	единицы	десятые	сотые	тысячные
1000	100	10	1	1/10	1/100	1/1000
10^3	10^2	10^1	10^0	10^{-1}	10^{-2}	10^{-3}

Термины «сотни, десятые», и т. п. являются просто степенью *основания системы*, в этом случае 10. Двоичная система счисления строится точно так же, но так как в ней вместо основания «10» используется основание «2», ее масштабная таблица выглядит иначе (см. табл. 4.2).

Таблица 4.2

32	16	8	4	2	1	1/2	1/4	1/8	1/16	1/32
2^5	2^4	2^3	2^2	2^1	2^0	2^{-1}	2^{-2}	2^{-3}	2^{-4}	2^{-5}

Таким образом, несмотря на то, что в двоичной системе используется только 0 и 1, с помощью комбинаций многозначных чисел (*кодовых слов*), содержащих только эти символы, можно выразить любое десятичное число. В цифровой и вычислительной технике, каждый разряд кодового слова принято называть *битом* информации. Таким образом, если двоичное число (кодовое слово) состоит из четырех разрядов, то говорят, что оно содержит четыре бита информации, или является четырехбитным.

При аналого-цифровом преобразовании, разрядность цифрового кода (то есть число бит в кодовых словах) напрямую зависит от числа уровней квантования. Чаще всего, разрядность кодовых слов берется кратным восьми. Используются 8-битовые, 16-битовые, 24-битовые, 32-битовые и т. п. кодовые слова. В цифровой и вычислительной технике 8 бит информации называют одним *байтом*. Поскольку, для каждого бита информации возможно два состояния — 1 и 0, нетрудно подсчитать, какое количество дискретных квантованных уровней сигнала может быть описано однобайтным, двухбайтным и т. п. Итак, общее число различных уровней, которые могут быть описаны 8-разрядным (восьмибитным или однобайтным) кодовым словом, равно $2^8 = 256$, а 16-разрядным словом, — $2^{16} = 65536$. Подобным образом, 24-битная система допускает $2^{24} = 16\,777\,216$ различных уровней, но требуется в полтора раза больше памяти для сохранения каждого слова ($24/16 = 1.5$), чем в 16-битной.

Как правило (игнорируя вспомогательные добавочные псевдослучайные сигналы, необходимые, как для повышения помехозащищенности, так и для других целей), динамический диапазон (ДД) цифровой системы определяется следующим образом:

$$ДД_{дБ} = 6n,$$

где n = количество бит.

Таким образом, теоретический динамический диапазон 16-разрядной системы равен $6 \times 16 = 96$ дБ.

Говоря о цифровой технике, всегда важно помнить, что с увеличением числа уровней квантования, а также с повышением частоты дискретизации, точность цифрового

представления сигнала возрастает, но при этом требуются существенно большие ресурсы цифровой системы (быстродействие, память), поскольку неизбежно растет разрядность кодовых слов.

4.8.5. Быстрое преобразование Фурье (БПФ)

Уже неоднократно обсуждалось, что любой процесс можно представить двояко — во временной или в частотной области. На экране осциллографа мы видим графическую зависимость уровня исследуемого процесса от времени — это есть временное представление. На экране анализатора спектра, мы видим зависимость уровня того же процесса от частоты — это есть частотное представление.

При оценке нелинейных искажений очень полезно иметь спектр исследуемого сигнала, однако, как уже говорилось выше, анализатор спектра прибор дорогой и сложный. Однако, при помощи звуковой карты и несложного программного обеспечения, в анализатор спектра (конечно, далеко не самый хороший, но вполне приемлемый) нетрудно превратить обычный персональный компьютер. Основное преимущество цифрового представления сигналов, — это возможность применения для их обработки сложных математических алгоритмов. Аналитическая взаимосвязь между временным и частотным представлением процессов была установлена выдающимся математиком Фурье, и такое преобразование носит его имя.

Вычислительный алгоритм, лежащий в основе работы программных средств по обработке оцифрованных звуковых сигналов, осуществляющий их преобразование из временной формы представления в частотную, носит название *быстрого преобразования Фурье* (БПФ).

Алгоритм БПФ, не смотря на его крайне широкое применение, тоже имеет свои особенности и ограничения. В частности, вся математика БПФ построена на предположении, что обрабатываемый сигнал является периодически повторяющимся процессом. Это предположение может показаться тривиальным, но оно имеет *важные* последствия.

Любые реальные сигналы всегда случайны и далеко не всегда периодичны. В реальном сигнале очень трудно выделить один период с достаточной точностью, что вызывает существенную погрешность при обработке с помощью БПФ. Для уменьшения этой ошибки, обработку производят не по одному периоду, а по значительно большему их количеству. При этом точность обработки существенно повышается, но она требует серьезных аппаратных ресурсов, поскольку требуется одновременная запись в память большого количества кодовых слов, пропорционального количеству одновременно обрабатываемых периодов.

Другим способом уменьшения количества шагов является *кадрирование* — искусственное выделение периодичности, применяя так называемые *окна* к записям форм сигналов. В этом контексте, *окно* является переменным весовым коэффициентом. При этом значения выборок в концах записей форм сигналов умножаются на нуль, а к промежуточным значениям в середине выборок применяется больший весовой коэффициент (≤ 1). Поскольку любое число умноженное на нуль равно нулю, это

делает концы выборок нулевыми, — это позволяет записи формы сигнала повторять без сбоев (рис. 4.4.)

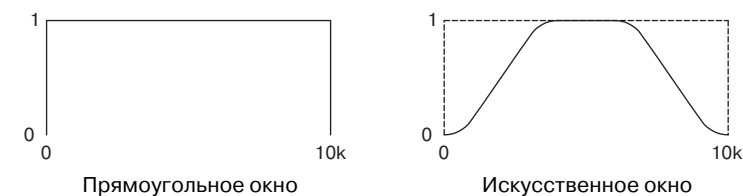


Рис. 4.4 Кадрирование, вызывающее периодичность

Так как кадрирование вносит определенные искажения в запись формы сигнала, его применение будет также искажать и результаты БПФ. В процессе кадрирования либо происходит «сброс» энергии элементов дискретизации с высокими амплитудами в смежные элементы дискретизации, что порождает видимую «кайму» в окрестностях дискретных спектральных составляющих, имеющих высокие амплитуды на экране анализатора, или изменяются амплитуды отдельных составляющих. Так как процесс дискретизация преобразует непрерывное время в дискретные отсчеты, то и результатом БПФ должны быть дискретные частотные (спектральные) составляющие, называемых *элементами дискретизации*. Следовательно, все «кадры» и «окна» всего лишь позволяют находить компромисс между разрешающей способностью по частоте и амплитуде.

Кадр, в котором выборка практически не претерпевает изменений (поскольку запись формы сигнала всего кадра умножается на постоянное значение — 1), называется прямоугольным кадром. Так как прямоугольный кадр практически не изменяет значения выборок, он не вызывает разброс между элементами дискретизации и предлагает лучшую разрешающую способность по частоте. К сожалению, амплитуды отдельных составляющих могут быть интерпретированы с ошибками, потому что при кадрировании искусственно изменяется периодичность. И наоборот, так называемый кадр Блэкмана-Харриса (Blackman—Harris) изменяет концы записи формы сигнала, чтобы предотвратить нарушение периодичности, что вызывает разброс между элементами дискретизации, но улучшает разрешающую способность по амплитуде.

Наилучшие результаты измерения искажений с использованием алгоритма БПФ получаются при синхронизации генератора с системой БПФ, для того чтобы могли записываться только полные циклы без фазовых ошибок, позволяя использовать прямоугольный кадр. Если истинное *синхронное БПФ* не возможно, то полезный компромисс — это настройка анализатора на основной частоте и подгонка частоты измерительного генератора для получения минимальной «каймы» в окрестностях составляющей с самой высокой амплитудой.

Если записи формы сигнала зафиксированы многократно, то можно их усреднить, чтобы уменьшить ошибки. Это очень мощная методика, несмотря на то, что она замедляет скорость измерений.

4.9. Как автор проводит измерения искажений

В измерительном комплексе автора этой книги используются аналоговый аудио поверочный комплект типа MJS401D и осциллограф Tektronix TDS3032 с опцией БПФ.

Измерения нелинейных искажений выполняются с применением фильтров верхних частот с частотами среза 1 кГц, а также 400 Гц, чтобы подавить помехи от источника промышленной частоты. Измерительный прибор с детектором действующего (среднеквадратического) значения, чтобы корректно суммировать амплитуды гармоник. Его ширина полосы ограничена спектром слышимых частот при помощи фильтров на 22 Гц—22 кГц. Остаточный сигнал искажения (то есть высшие гармоники) поступают на спектральный анализатор.

9-разрядный осциллограф/спектральный анализатор, использующий частоту дискретизации 50 кВыборок/с, чтобы увеличить количество зафиксированных циклов, и фильтр с частотой среза 22 кГц в поверочном комплект типа MJS401D, формирующий фильтр защиты от наложения спектров. Он переключается на 1 кГц основной частоты, и используется прямоугольное кадрирование. Генератор поверочного комплекта MJS401D настроен на минимальную кайму, чтобы обеспечить квазисинхронизацию БПФ. Для получения более точных результатов, БПФ усредняет 16 записей, длиной 10 килобит каждая, что дает уверенный динамический диапазон спектрального анализатора >50 дБ.

Так как в поверочном комплекте используется аудио динамический диапазон спектрального анализатора, основным ограничением является остаточный сигнал искажения поверочного комплекта. По этой причине результаты измерений с уровнями ниже — 90 дБ должны рассматриваться с осторожностью.

Теперь, когда усвоен метод измерения искажений, можно использовать его при необходимости проверить и сравнить ламповые схемы с малыми искажениями.

4.10. Особенности проектирования усилителей с малыми искажениями

4.10.1. Классификация способов снижения нелинейных искажений

Существуют много способов уменьшить искажения и сделать их уровень приемлемым. Для упрощения, будем рассматривать искажения, вызываемые каждым отдельным каскадом, перед обсуждением многокаскадной схемы.

Ниже будут рассмотрены практически все основные способы снижения нелинейных искажений:

- подбор рабочей точки по переменному току;
- подбор рабочей точки по постоянному току;
- уменьшение искажений ограничением определенного параметра;

- уменьшение искажений подавлением определенных составляющих;
- оптимизация схем смещения по постоянному току;
- подбор определенных электронных ламп;
- сопряжение отдельных каскадов со последующими.

4.10.2. Влияние рабочей точки по переменному току

Теоретически триоды генерируют нелинейные продукты преимущественно на 2-й гармонике. Это очень важное преимущество. В Главе 6 будет показано, что в двухтактных усилителях мощности, четные гармоники практически полностью компенсируются, что существенно снижает искажения.

Для проверки усилителей на триодах на предмет нелинейных искажений, рассмотрим усилитель с общим катодом, с лампой типа 417/5842 (рис. 4.5).

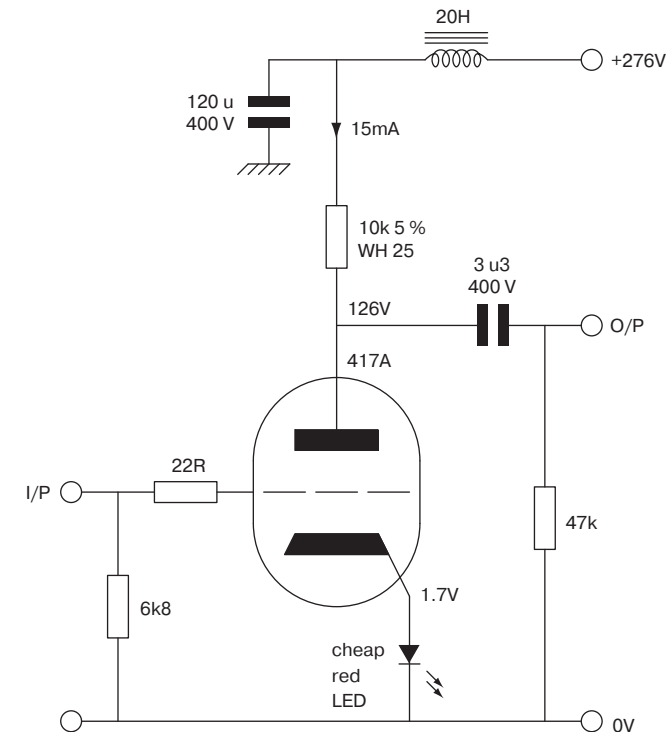


Рис. 4.5 Схема проверяемого усилителя с общим катодом

Были опробованы двадцать две лампы типа 417/5842 при уровне выходного сигнала +18 дБн (6,16 В действующего значения), эти результаты были усреднены и представлены в таблице 4.3:

Таблица 4.3

Гармоника	Уровень
1-я (основная)	0 дБ
2-я	-41 дБ
3-я	-100 дБ
4-я	-95 дБ

Среди нелинейных продуктов, генерируемых лампами типа 417/5842 явно преобладает 2-я гармоника. Данный типа лампы 417А/5842 является хорошим примером. Даже самый плохой экземпляр электронной лампы данного типа, генерирует искажения на 2-й гармонике, с уровнем на 20 дБ больше, чем на других высших гармониках. Это весьма полезное обстоятельство позволяет использовать нижеследующую формулу, для расчета коэффициента нелинейных искажений, пользуясь данными, полученными при построении графика нагрузочных линий:

$$\%ИСК_{2-йгармоники} \approx \frac{V_{тишины} - \frac{V_{макс} + V_{мин}}{2}}{V_{макс} - V_{мин}}$$

В первом приближении, передаточной характеристики триода — это простая степенная функция вида $I \approx V_{gk}^{3/2}$ (так называемый «закон трех вторых»). Эта кривая хоть и не является линейной, но и не содержит нелинейностей высших порядков, а кроме того является достаточно гладкой, что должно обуславливать невысокий уровень нелинейных искажений. Эта гипотеза была проверена на схеме μ -повторителя с лампой 7N7/D3a (рис. 4.6).

Для того, чтобы эта проверяемая схема не показала ложно хороший результат при появлении сеточного тока, она возбуждается от источника с сопротивлением 64 кОм, имитируя таким образом копируя реальные условия работы в составе усилителя. Верхний предел измерений был установлен на момент появления сеточного тока при выходном сигнале +34 дБн (СКГ + Ш = -43 дБ).

Нижний предел измерений был установлен способностью аналогового анализатора фиксировать искажения формы слабого сигнала, которая начинает ухудшаться при выходном сигнале +14 дБн (СКГ + Ш = -63,5 дБ). Между этими пределами уровень выходного сигнала изменялся с шагом 1 дБ. Был построен график СКГ + Ш в зависимости от уровня выходного сигнала (рис. 4.7).

График ясно показывает, что значение СКГ + Ш (суммарное значение коэффициента нелинейных искажений плюс шум) прямо пропорционально уровню выходного сигнала. Таким образом, измеренный уровень искажений 1 % при 15 В действующего значения напряжения предполагает искажения 0,1 % при 1,5 В действующего значения. Это обстоятельство крайне полезно, если необходимо оценить искажения триода, при работе со слабыми сигналами — например, как в случае каскада с частотной коррекцией Американской Ассоциации звукозаписи (RIAA), используемый для согласования усилителя с проигрывателем виниловых грампластинок (подробнее см. главу 8).

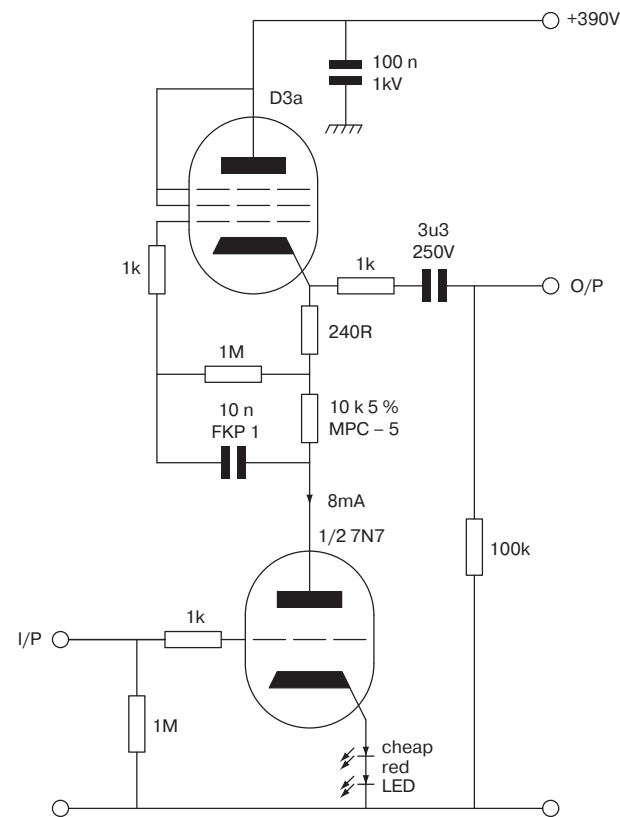


Рис. 4.6 Схема проверки линейности μ -повторителя

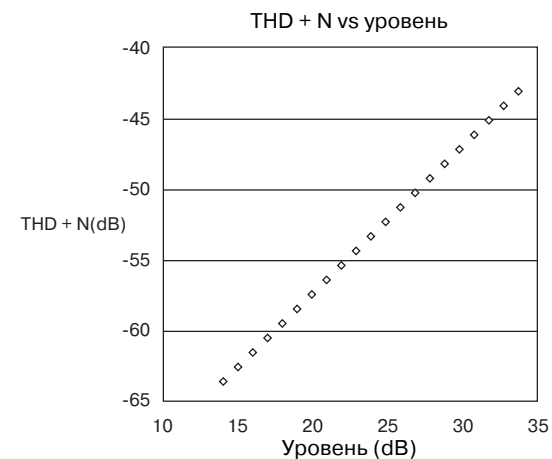


Рис. 4.7 График искажений в зависимости от уровня сигнала проверяемой схемы μ -повторителя

Предположение, что искажения каскада усиления на триоде порождают преимущественно 2-ю гармонику и пропорциональны уровню сигнала, справедливо для всех триодов при использовании с реальными резистивными анодными нагрузками. Влияние активной нагрузки ($R_n = > \infty$) подавляет 2-ю гармонику, но мало меняет уровень высших гармоник. После подавления 2-й гармоники, влияние высших гармоник становится более существенным, вызывая у некоторых триодов искажения, которые *не* пропорциональны уровню. При использовании активной нагрузки может потребоваться проверка — остаются ли искажения электронной лампы конкретного типа пропорциональны уровню сигнала.

4.10.3. Влияние рабочей точки по постоянному току

Зависимости уровней искажений от изменений напряжений анодного питания будут исследованы позднее. От величины анодного высоковольтного напряжения сильно зависят малосигнальные параметры статических характеристик лампы, такие как статический внутренний коэффициент усиления μ , статическое внутренне сопротивление r_a и крутизна gm , которые обычно предполагаются неизменяемыми. Таким образом, пока не нужно максимизировать размах напряжения, выбор рабочей точки целесообразно осуществлять только подбором напряжения смещения по критерию отсутствия сеточного тока и отсечке анодного тока. Проблемы отсечки очевидны: высококачественный усилитель должен работать без отсечки анодного тока во всем диапазоне изменения усиливаемого аудиосигнала, то есть в режиме класса. Сеточный ток вызывает намного больше проблем, поскольку может появляться только при больших амплитудах усиливаемого сигнала, создавая нелинейную нагрузку предыдущему каскаду усиления (подробнее см. в главе 3). Разумеется, для снижения нелинейных искажений, всегда нужно стремиться к полному отсутствию сеточного тока во всем диапазоне изменения входного сигнала.

4.10.4. Искажения из-за сеточного тока

Когда напряжение между сеткой и катодом (обычно отрицательное) приближается к 0 В, начинает идти сеточный ток, и входное сопротивление электронной лампы значительно снижается. Если лампа имеет практически нулевое выходное сопротивление $r_{\text{вых}} = 0$, проблемы не будет, но в жизни она как правило наоборот, имеет значительное выходное сопротивление. Образующийся делитель напряжения, моментально сформирует в моменты существования сеточного тока, положительные пики сигнала, и ограничивает входной сигнал. Симметричная отсечка сверху, порождает рост нечетных гармоник, но поскольку сеточный ток часто отсекается асимметрично, поэтому можно ожидать также и рост четных гармоник.

Искажения, вызванные сеточным током, являются очень вредными, потому что они порождают гармоники высокого порядка. Экспериментальные кривые, представ-

ленные на рис. 4.8, были получены при работе с сеточным током нижней рассмотренной выше лампы μ -повторителя при сопротивлении источника сигнала 47 кОм. При измерении уровень входного сигнала увеличивался до тех пор, пока искажения формы выходного сигнала не становились отчетливо заметны на экране аналогового осциллографа. Измеренное значение СКГ + Ш было 2%, и остаточный сигнал искажения (то есть выходной сигнал, с подавленной первой гармоникой) имел очень характерную форму волны (рис. 4.8).

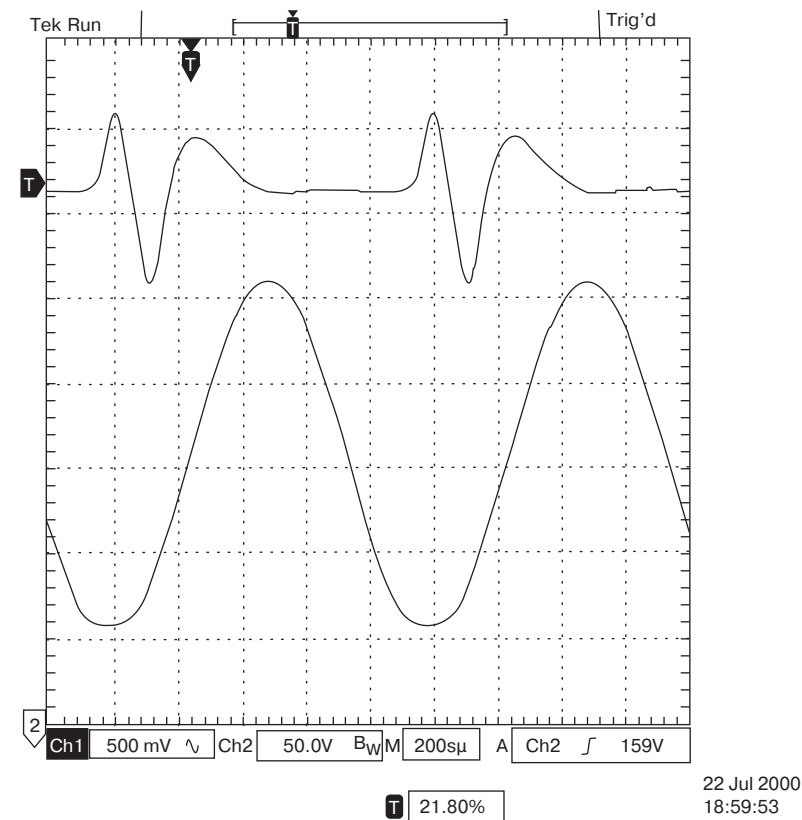


Рис. 4.8 Верхняя кривая: характерная форма сигнала искажения, вызванного сеточным током. Нижняя кривая: мягкая отсечка (уплощение снизу), вызванная сеточным током

На рис. 4.9 представлен спектр остаточного сигнала искажений. Из рисунка четко видно, что он богат, как четными, так и нечетными гармониками.

Хотя сеточный ток существует только при положительном напряжении на сетке относительно катода, реальные электронные лампы начинают проводить сеточный ток при немного более отрицательных напряжениях на сетке из-за эффекта термопа-

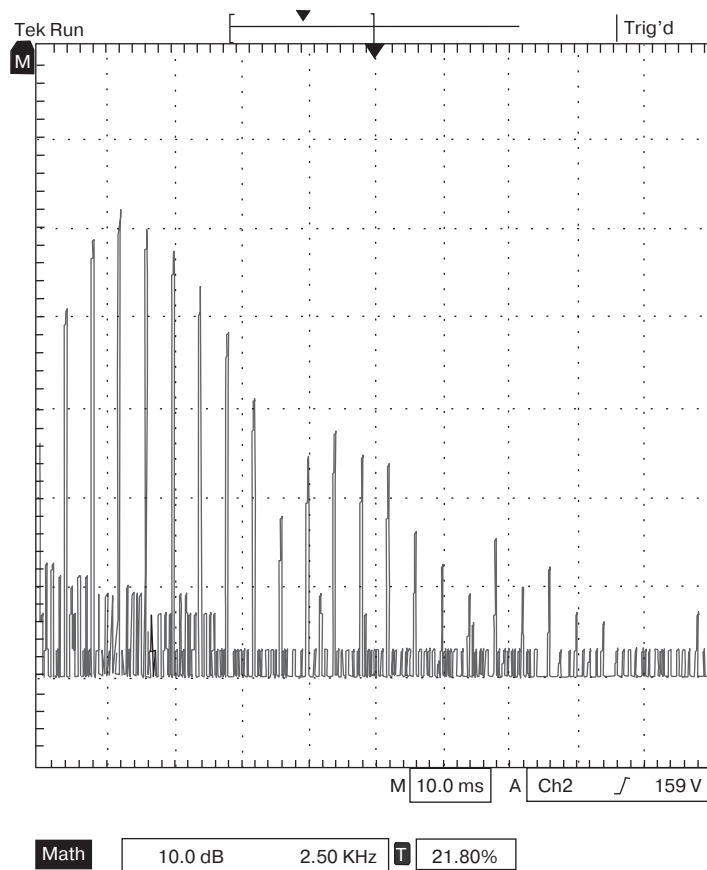


Рис. 4.9 Спектр искажений, возникающих при наличии сетевого тока, при синусоидальном сигнале 1 кГц. Масштаб по вертикали: 10 дБ/дел. Масштаб по горизонтали: 2,5 кГц/дел. (0–25 кГц)

ры в соединении между различными нагреваемыми металлами в лампе и электронным облаком над поверхностью катода. У маломощных приемо-усилительных ламп обычно, сеточный ток появляется при напряжении между сеткой и катодом ≈ -1 В, при этом всегда нужно помнить, что это напряжение складывается, как из напряжения смещения V_{gk} , так и из амплитуды входного сигнала.

4.10.5. Искажения из-за сетевого тока и регулировки громкости

Поскольку, регулировка громкости как правило осуществляется путем изменения напряжения сигнала, подводимого к сеточной цепи, то она также может играть определенную роль в возникновении сетевого тока и, сопутствующих ему нелинейных

искажений. Наиболее распространенный тип регулировки громкости — это резистор с переменными отводами либо подвижный контакт, перемещающийся по резистивной подложке, либо переключатель, перемещающийся по отводам цепочки постоянных резисторов: смотри рис. 4.10а. Более подробно, различные особенности схем регулировки громкости будут рассмотрены в главе 8.

В качестве альтернативы можно использовать постоянный последовательный добавочный резистор вместе с переменным шунтирующим резистором, см. рис. 4.10б.

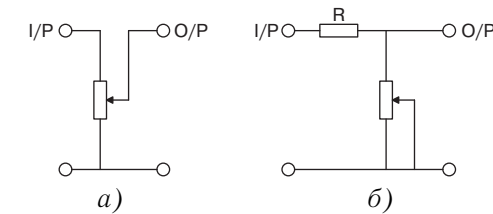


Рис. 4.10 Простейшие варианты регулировок громкости

Следует заметить, что схема на рис. 4.10 б имеет намного более высокое выходное сопротивление, чем схема на рис. 4.10 а. Измерение искажений при работе с высоким сопротивлением источника является далеко не самой простой процедурой, поскольку нужно фиксировать слабый нелинейный ток, вызывающий падение напряжения на эквивалентном внутреннем сопротивлении источника сигнала, которое включено последовательно сигналу. Результат ожидается вполне прогнозируемым: если сопротивление источника повысится, то увеличатся и искажения, поскольку увеличится падение напряжения в сеточной цепи в моменты протекания сетевого тока.

В качестве примера, катодный повторитель на лампе типа 6С45П, смещение которого задавалось приемником неизменяющегося тока на лампе типа EF184, был опробован при уровне входного сигнала + 20 дБн (7,75 В действующего значения). Уровень искажений каскада при внутреннем сопротивлении источника сигнала 5 Ом, составил 0,02%. Регулировка громкости типа (а) с потенциометром 100 кОм имеет максимальное выходное сопротивление 25 кОм, поэтому искажения также были измерены с сопротивлением источника сигнала 25 кОм. Было установлено, что они также составляют около 0,02%. Тем не менее, когда сопротивление источника сигнала было увеличено до 1 МОм, искажения возросли до 0,2%. Таким образом, применение такой схемы регулировки громкости на рис. 4.10б, приводит к росту нелинейных искажений. До 1 МОм входное сопротивление этой схемы на практике обычно не доходит, но 100 – 200 кОм — значение вполне вероятное.

4.10.6. Работа с сеточным током и нелинейные искажения

Большинство усилителей класса А работают при полном отсутствии сетевого тока, потому что это дает малые искажения и высокое сопротивление сеточной цепи, кото-

рое легко управляемо. Когда напряжение между сеткой и катодом становится положительным, то, вместо того, чтобы отталкивать электроны, управляющая сетка начинает их притягивать. Большая часть электронов при этом захватывается анодом, который имеет намного более высокий потенциал, но часть электронов все же притягиваются сеткой, создавая сеточный ток. Наличие сеточного тока имеет важные последствия:

- поток электронов с катода разделяется между сеткой и анодом, вызывая шум токораспределения. Тем не менее, наиболее вероятно использование режима с сеточными токами (режима класса А2) в выходном каскаде усилителя мощности, где напряжение сигнала велико, и по этой причине маловероятно, что этот собственный шум лампы будет проблемой;
- поскольку имеется разность потенциалов между сеткой и катодом, и существует сеточный ток, по этой причине на сетке должна рассеиваться тепловая мощность так же, как и на аноде. Если сетка не рассчитана для рассеивания на ней мощности, она быстро перегреется, ее конструкция деформируется и возможно разрушение электронной лампы;
- так как входное сопротивление сеточной цепи при наличии сеточного тока становится низким, приложение требуемого напряжения сигнала на сетку требует существенной мощности ($P = V^2/R$), которая должна развиваться предшествующим каскадом усилителя, что требует повышения его мощности по сравнению с работой последующего каскада без сеточного тока;
- за счет того, что при наличии сеточного тока, напряжение между сеткой и катодом по большей части периода положительное, то может быть слегка уменьшено напряжение на аноде, так как потребуются меньшее ускоряющее поле, нежели чем при отрицательном напряжении на сетке, тормозящем электронный поток. Коэффициент полезного действия каскада, таким образом, увеличивается, в силу снижения мощности, потребляемой анодной цепью от источника высоковольтного питания.

Предоконечные каскады усилителя мощности, работающие в режиме класса А1 являются усилителями напряжения, которым необходим только достаточный ток, чтобы заряжать и разряжать емкость Миллера выходного каскада, но предоконечный каскад усилителя мощности, работающий в режиме класса А2 должен обеспечивать значительную мощность возбуждения мощность. Существуют два способа обеспечения этой мощности.

Одним из возможных вариантов выбора ламп для такого каскада является двояный триод типа 6N7 с общим катодом, который может работать как двухтактный или как несимметричный, — с двумя триодами в параллель, чтобы удвоить полезную мощность. Трансформатор пересчитывает полное сопротивление нагрузки, с коэффициентом n^2 раз, поэтому понижающий трансформатор с коэффициентом трансформации 2:1 будет увеличивать полное сопротивление нагрузки относительно предыдущего каскада в четыре раза. Так как трансформатор в цепи анода лампы теоретически позволяет достигать удвоенного значения высоковольтного питающего напряжения в цепи анода лампы, необходимо соответствующе выполнять элементы цепи и сам трансформатор. Кроме того, низкое сопротивление вторичной обмотки по постоянному току усугубляет проблему отвода тепла в сеточной цепи выходного каскада, вследствие

возможных больших токов при определенных схемотехнических решениях. К сожалению, хорошие задающие (межкаскадные) трансформаторы зачастую более сложно разрабатывать, чем выходные трансформаторы, так как они работают при более высоких эквивалентных сопротивлениях.

В качестве альтернативы, каскад класса А2 может быть подключен к цепи сопряжения по постоянному току катодного повторителя. Мощная лампа при этом по-прежнему требуется, но она больше не должна обеспечивать столь высокое выходное напряжение, как в предыдущем примере. Мощные лампы с рамочной сеткой, которые имеют большую крутизну характеристик, но низкое предельно-допустимое напряжение на аноде, например, тип 6С45П и тип E55L, являются идеальными в качестве мощных катодных повторителей. К сожалению, электронные лампы с рамочной сеткой имеют современные, эффективные нити накала, падение напряжения на которых невелико, что может вызывать определенные трудности, если каскаду класса А2 требуется значительный размах сеточного напряжения. Чтобы корректно согласовать каскад класса А2, катод катодного повторителя должен находиться под небольшим положительным потенциалом, но необходимо довольно большое значение сопротивления нагрузки R_n , чтобы гарантировать линейность катодного повторителя. В этом случае очень целесообразно отрицательное питающее напряжение (рис. 4.11).

Более подробно вопросы построения выходных и предоконечных каскадов усили-

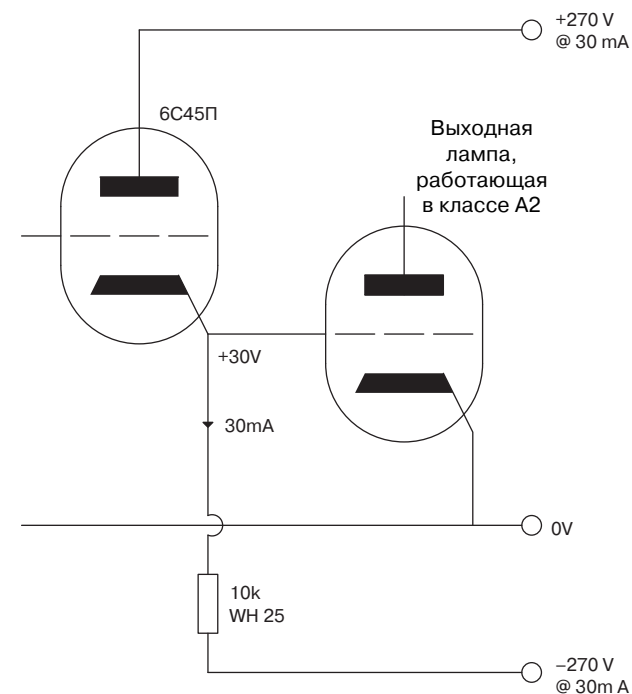


Рис. 4.11 Использование связанного по постоянному току мощного катодного повторителя для возбуждения каскада, работающего в режиме класса А2

телей мощности, будут рассмотрены в главе 7.

Оба предыдущих решения предполагают низкое выходное сопротивление, но оно не является близким к нулю. Так как эквивалентное выходное сопротивление $r_{\text{вых}} \approx 0$, оно образует делитель напряжения с входным сопротивлением каскада класса А2, вызывая затухание входного сигнала. Вследствие низкого выходного сопротивления, надобность в применении приемника неизменяющегося тока (стабильной токовой нагрузки) в катодном повторителе отсутствует. Если в определенный момент времени напряжение между сеткой и катодом становится отрицательным, то сеточный ток прекращается и полное входное сопротивление каскада класса А2 становится бесконечно большим. При этом затухание входного сигнала прекращается. В этом случае будут иметь место существенные нелинейные искажения. Следует подвести некоторый итог: в то время, как при работе в режиме класса А1 сеточный ток должен отсутствовать при любой амплитуде входного сигнала, то при работе в режиме класса А2, сеточный ток должен существовать при любой амплитуде входного сигнала. Не соблюдение этой рекомендации, чревато существенными нелинейными искажениями в усилителе.

4.10.7. Уменьшение искажений ограничением эквивалентной нагрузки

Не смотря на то, что триоды генерируют, главным образом, нелинейные искажения по 2-й гармонике, — любые искажения вредны по своей природе. Искажения усилителя на триоде определяются преимущественно несимметрией положительного и отрицательного периодов усиливаемого сигнала, вызываемого нелинейностью статических характеристик лампы. Так как внутренне сопротивление лампы r_a меняется с изменением тока, протекающего через лампу, коэффициент ослабления делителя напряжения образованного r_a и анодной нагрузкой R_n изменяется, вызывая неодинаковое усиление положительного и отрицательного полупериодов сигнала. Тем не менее, имеются способы уменьшения таких искажений:

- увеличение значения резистора анодной нагрузки R_n . Если $R_n \gg r_a$, то изменение затухания, создаваемого образуемым этими сопротивлениями делителя напряжения становится несущественным, потому что само затухание становится небольшим;
- поддержание анодного тока I_a постоянным, таким образом, внутренне сопротивление лампы r_a не сможет изменяться. Это означает, что очень полезным является применение активной нагрузки, например, источника неизменяющегося тока, что является основой μ -повторителя.

Эти два метода на самом деле очень похожи, так как оба стремятся обеспечить выполнение условия $R_n \gg r_a$ (для идеального источника неизменяющегося тока, $r_{\text{внутреннее}} = \infty$). В среднем, для заданного напряжения питания и среднего анодного тока I_a , применение активной нагрузки в виде источника неизменяющегося тока выполненного на одной электронной лампе, позволяет уменьшить искажения на коэффициент ≈ 7 .

Когда используются рассмотренные методы уменьшения искажений, нагрузочная

линия по переменному току усилительной лампы становится близкой к горизонтальной прямой. Когда анодная нагрузка (резистор или активная нагрузка) велика $r_n > 50r_a$, то величина анодного напряжения V_a , падающего на лампе, довольно велика, и внутренний статический коэффициент усиления лампы μ практически постоянен. Нелинейная зависимость μ и V_a от анодного тока вызвана нелинейностью статических характеристик лампы и вызывает нелинейные искажения. Это влияние может быть уменьшено в каскадах с активной нагрузкой, предотвращением работы при низких анодных токах I_a , когда анодные статические характеристики лампы начинают «сходиться» и становятся существенно нелинейными. Также полезно выбирать такие лампы, у которых нелинейность этой области статических характеристик минимальна, см. рис. 4.12.

«Схождение» и существенная нелинейность анодных статических характеристик

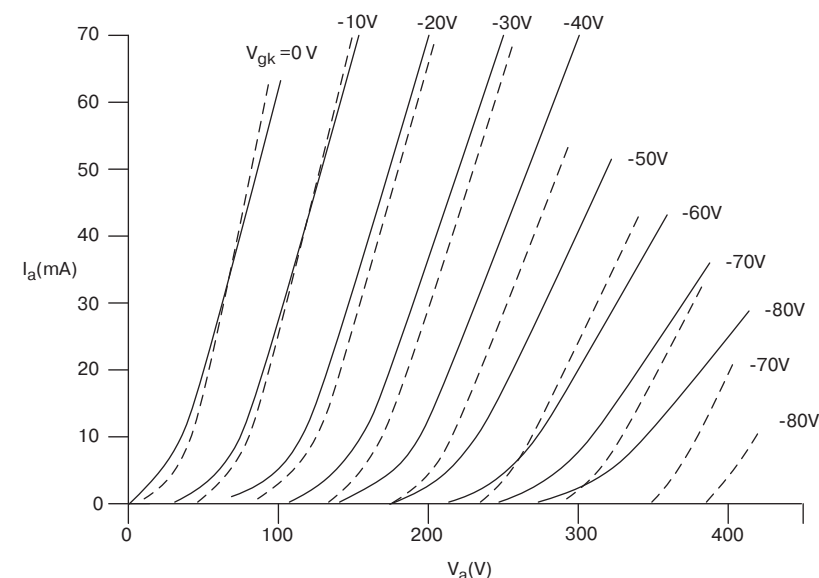


Рис. 4.12 Статические характеристики лампы с различной степенью нелинейности в области малых анодных токов

в области малых анодных токов вызвано неминуемой неоднородностью электрического поля между витками сетки и в области сетка-катод. Вид статических характеристик лампы существенно зависит от конструкции ее управляющей сетки. С точки зрения линейности, гораздо лучше лампы, у которых сетка намотана большим количеством тонких витков (пунктирные кривые на рис. 4.12), нежели небольшим количеством толстых (сплошные кривые на рис. 4.12).

К сожалению, когда провод, образующий витки сетки становится более тонким, он становится более склонен к деформациям и вибрациям. В этом случае очень помогает специальный каркас для сетки, который позволяет использовать для ее намот-

ки провод произвольной толщины, — вот почему электронные лампы, например, такие как E88CC, и, в особенности, 6С45П, обладают достаточно линейными статическими характеристиками и малыми искажениями.

В качестве альтернативы поддержанию неизменным анодного тока, теоретически возможным поддерживать постоянным напряжение между анодом и катодом V_a . Ясно, что это не может быть реализовано, если каскад обладает усилением по напряжению, но катодный повторитель (рис. 4.13) может одновременно обеспечивать неизменными как анодный ток I_a , так и анодное напряжение V_a .

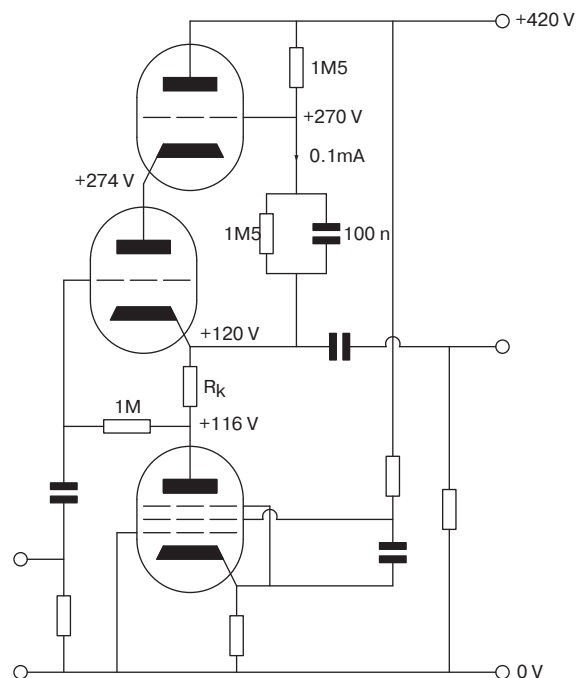


Рис. 4.13 Катодный повторитель обеспечивает неизменяемые I_a и V_a

На схеме, представленной на рис. 4.13, средняя электронная лампа является катодным повторителем. Нижняя электронная лампа является традиционным приемником неизменяющегося тока на пентоде, который обеспечивает постоянный I_a в катодном повторителе. Верхняя лампа также катодный повторитель, и должна иметь высокие значения статического внутреннего коэффициента усиления μ и крутизны gm . Таким образом, лампа типа 6С45П ($\mu = 52$) является очень подходящей. Верхняя электронная лампа имеет высокое полное сопротивление нагрузки, поэтому ее коэффициент усиления равен:

$$A_v = \frac{\mu}{(\mu + 1)} = \frac{52}{52 + 1} = 0,98.$$

Сетка верхнего катодного повторителя связана по переменному току с выходом среднего катодного повторителя, и так как его коэффициент усиления почти единица, на его катоде обеспечивается практически такой же потенциал по переменному току, как и на его сетке. Таким образом, даже когда на катоде среднего катодного повторителя изменяется напряжение, верхний катодный повторитель побуждает его анод поддерживать практически неизменное напряжение, причем, неизменяемое анодное напряжение V_a будет поддерживаться одновременно с неизменяемым анодным током I_a .

К сожалению, подобное усовершенствование сопровождается существенными издержками:

- возрастает требуемое напряжение высоковольтного питания верхнего катодного повторителя;
- необходим третий источник питания нити накала (для верхнего катодного повторителя), находящийся под высоким постоянным потенциалом;
- катодные повторители уже сами по себе склонны к неустойчивости, и компенсационная обратная связь одного анода с выходом другого вызывает дополнительные проблемы с устойчивой работой каскада и усилителя в целом.

Уважаемый читатель может иметь иное мнение, но автор уверен, что тщательно разработанный катодный повторитель, с пентодной схемой стабильного тока, безусловно сложен в отладке и тестировании.

4.10.8. Уменьшение искажений подавлением (компенсацией)

Как известно (см. главу 3), каскад усиления, построенный по схеме с общим катодом, инвертирует усиливаемый сигнал. В предыдущем параграфе уже обращалось внимание, что в усилителях на лампах-триодах, определяющим фактором в искажениях является асимметричное усиление положительных и отрицательных полуволн аудиосигнала, в следствие нелинейности характеристик ламп. Теоретически, если два каскада инвертирует сигнал, искажения второго триода являются инвертированными по отношению к искажениям, первого триода, и должно происходить их подавление за счет компенсации. Тем не менее, маловероятно, что это происходит в значительном диапазоне. Искажения пропорциональны уровню сигнала, и, потому что обе лампы обладают усилением, второй каскад работает с существенно более высоким уровнем сигнала, и, следовательно, генерирует большие искажения, чем первый каскад. Таким образом, хоть и происходит небольшое подавление искажений в следствие компенсации, но выигрыш всего лишь пропорционален $\sim 1/A_2$, где A_2 — коэффициент усиления по напряжению второго каскада. Например, если второй каскад построен на триоде типа 76 ($\mu = 13$), и коэффициент его усиления $A_v = 10$, то можно уменьшить искажения от 1 % до 0,9%, что вероятнее всего меньше, чем разброс уровня искажений в разных экземплярах любых электронных ламп.

Исходя из вышеизложенного, возникает вопрос возможно ли, выбрав лампу второго каскада намного более линейную, чем лампа первого каскада, добиться того,

чтобы их искажения полностью компенсировали друг друга, будучи равными и противофазными? Лампы с низким значением внутреннего статического коэффициента усиления μ являются наиболее линейными. В этом смысле, в качестве лампы второго каскада неплохо подошел бы тип 845 ($\mu = 5,3$), который может обеспечить коэффициент усиления $A_v = 4$. Для компенсации искажений, первый каскад должен генерировать нелинейный продукт в четыре раза интенсивнее, чем второй. Этого удобнее всего достичь регулировкой напряжения смещения первой лампы, то есть подбором ее рабочей точки. Тем не менее, компенсация искажений таким способом критически зависима от коэффициентов усиления ламп, и во многом определяется значением сопротивления нагрузки R_H . Также важный вклад вносит и громкоговоритель, являющийся нагрузкой усилителя, поскольку его полное сопротивление меняется с частотой. На практике рассмотренным способом можно достичь снижения уровня нелинейных искажений по 2-й гармонике на 6 дБ.

Подавление искажений методом компенсации надежно достигается только в том случае, если электронные лампы двух каскадов являются идентичными и имеют одинаковые режимы и нагрузки.

4.10.9. Подавление искажений в двухтактном каскаде

Двухтактные каскады очень широко применяются в качестве окончательных ступеней усилителей мощности и будут подробно рассмотрены в главе 7. Особенностью работы двухтактного каскада является то, что при условии симметрии схемы, на вторичной обмотке выходного трансформатора наводится напряжение только на нечетных гармониках, а все четные гармоники подавляются. Если лампы, образующие двухтактный каскад, будут генерировать нелинейный продукт преимущественно на второй гармонике, что свойственно триодам, уровень нелинейных искажений двухтактного каскада теоретически окажется очень низким.

Таким образом, двухтактный выходной каскад усилителя, построенный на триодах, работающих в режиме класса А с трансформаторным выходом удовлетворяет практически всем условиям для подавления нелинейных искажений. При работе в режимах класса АВ или В неизбежно будут возникать специфические искажения, вследствие нелинейности статических характеристик ламп в области отсечки анодного тока (подробнее см. в главе 7), а потому, если требуется низкий уровень нелинейных искажений, всегда нужно отдавать предпочтение режиму класса А.

Говоря о хорошем подавлении нелинейного продукта на четных гармониках в двухтактном усилителе, нельзя не забывать о том, что пока две электронные лампы двухтактного каскада не будут точно согласованы друг с другом по коэффициенту усиления и не будет обеспечен баланс по постоянному току, то подавление четных гармоник не будет полным в следствие асимметрии схемы. На практике в двухтактном каскаде обычно, удается достичь подавления четных гармоник примерно на 14 дБ, потому что сильная связь между двумя первичными полуобмотками выходного трансформатора облегчает задачу установить баланс по переменному току.

4.10.10. Подавление искажений в дифференциальной паре

Дифференциальная пара с приемником неизменяющегося (стабильного) тока теоретически обеспечивает оптимальные условия для подавления нелинейных искажений, потому что ток полезного сигнала вынужден проходить между двумя электронными лампами без потерь. При условии, что эквивалентные сопротивления нагрузок обеих ламп согласованы, размах напряжения на каждом аноде должен быть одинаковым, а сами анодные напряжения противофазными, теоретически обеспечивая идеальное подавление нелинейного продукта на 2-й гармонике. Резисторы анодной нагрузки могут быть легко согласованы с точностью до 0,2% путем измерения падающих на них напряжений по цифровому вольтметру. Если к каждому аноду дифференциальной пары подключен в качестве нагрузки катодный повторитель, то паразитная емкость становится небольшой, так что на звуковых частотах любой разбаланс является незначительным. Даже при частоте полезного сигнала 20 кГц, реактивное сопротивление $X_c = 1,6$ МОм для входной емкости величиной 5 пФ обычного катодного повторителя, существенно больше, чем сопротивление резисторов анодной нагрузки, которое часто выбирается равным 47 кОм.

В качестве примера, лампа двойной триод типа 6SN7GT компании Маллард с хорошо согласованными половинками сравнивалась в различных схемах (классический усилитель с общим катодом, дифференциальная пара и μ -повторитель) при величине анодного тока $I_a = 7,5$ мА, анодном напряжении 230 В, и размахом сигнала +14 дБн на аноде. Были выполнены измерения между анодами дифференциальной пары на уровне +20 дБн, соответствующим +14 дБн на каждом аноде (рис. 4.14).

В табл. 4.4. можно видеть, что дифференциальная пара подавляет четные нелинейные гармонические искажения на 26 дБ, но суммирует нечетные гармоники. Хотя уровень 0,0035% 3-й гармоники не представляет проблемы, это показывает, что идеальная дифференциальная должна строиться на лампах, которые создают небольшое количество искажений на нечетных гармониках. И наоборот, μ -повторитель не так эффективно уменьшает 2-ую гармонику, но уровень всех других гармоник был ниже пределов надежного измерения измерителя искажений.

Таблица 4.4

Гармоника	С общим катодом	Дифференциальная пара	μ -повторитель
2-я	-51 дБ	-77 дБ	-68 дБ
3-я	-93 дБ	-89 дБ	-
4-я	(-106 дБ)	-	-

4.11. Проблемы смещения по постоянному току

4.11.1. Общие замечания

Обратимся теперь к различным способам создания напряжения смещения и сравним их с точки зрения нелинейных искажений, возникающих в усилительных каскадах в

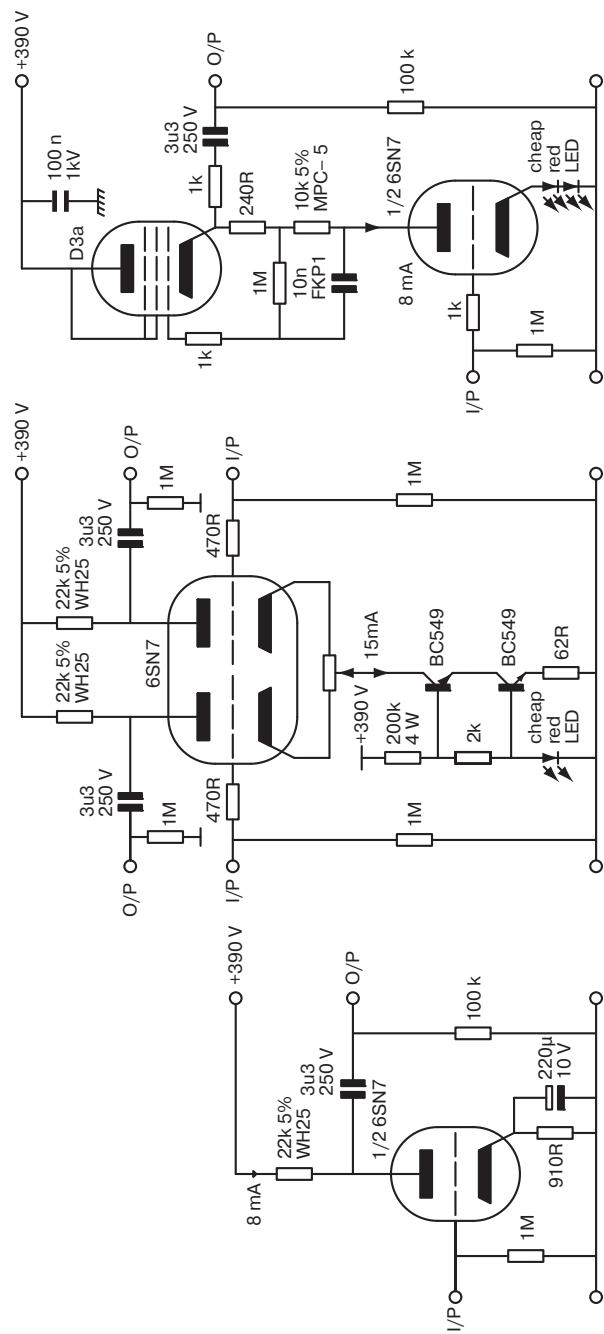


Рис. 4.14 Проверяемые схемы для сравнения искажений

следствие неидеальности цепей смещения. Итак, выбрав с большой тщательностью наилучшую топологию каскада, выбираем рабочую точку, которая искусно максимизирует размах выходного напряжения, минимизирует искажения, использует стандартные значения компонентов, и, разумеется режим каскада при этом таков, что легко обеспечивается реальным источником питания (подробнее см. главу 6). Теперь необходимо выбрать способ создания напряжения смещения каскада, что может быть осуществлено несколькими способами:

- с помощью катодного резистора автосмещения;
- внешнее сеточное смещение;
- катодное смещение с перезаряжаемым аккумулятором;
- катодное смещение с диодом;
- катодное смещение с приемником неизменяющегося тока.

4.11.2. Автосмещение катодным резистором

Очень часто в усилительных каскадах небольшой мощности напряжение смещения получают установкой резистора в цепь катода (также см. главу 3). Схема такого каскада усиления приведена на рис. 4.15.

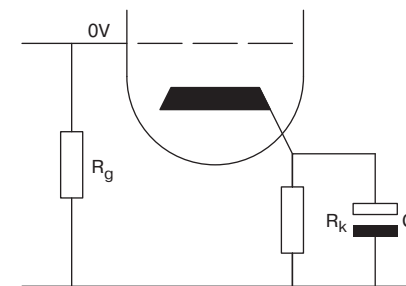


Рис. 4.15 Катодное смещение с использованием резистора

При отсутствии тока управляющей сетки, ее потенциал по постоянному току равен нулю. Если анодный ток лампы увеличивается, то катодный ток, протекающий через резистор автосмещения R_k , также повышается, делая потенциал катода более положительным по отношению к сетке, поскольку на катодном резисторе при протекании тока всегда будет падать определенное напряжение согласно закону Ома. Таким образом, при возрастании анодного тока будет увеличиваться потенциал катода, а поскольку потенциал сетки постоянный и нулевой, то нулевое сеточное напряжение относительно положительного катодного оказывается существенно ниже. Это эквивалентно отрицательному запирающему напряжению смещения на сетке, благодаря чему лампа будет закрываться, и анодный ток снижаться. Таким образом, с ростом тока, падение напряжения на катодном резисторе будет возрастать, потенциал сетки относительно потенциала катода будет уменьшаться, лампа будет запирается, что приведет к паде-

нию анодного тока. Это значит, что включение катодного резистора приводит к возникновению отрицательной обратной связи по току. Этот метод автоматического смещения имеет наименьшую чувствительность к разбросу между лампами, что делает его наиболее популярным. Зная величину анодного тока I_a и требуемое напряжение смещения $V_{ск}$, применяя закон Ома, легко определить требуемый катодный резистор, поскольку сеточный ток как правило отсутствует.

Тем не менее, введение сопротивления в цепь катода усилителя с общим катодом создает отрицательную обратную связь и по переменному току, которая уменьшает коэффициент усиления, что может быть неприемлемо. Традиционное решение — шунтировать катодный резистор конденсатором большой емкости, который является коротким замыканием на звуковых частотах. Тогда катод окажется соединен с общим проводом по переменному току и отрицательная обратная связь по переменному току предотвращается. Обычно приводятся доводы, что звуковой диапазон частот лежит в пределах от 20 Гц до 20 кГц, и что аудио электроника должна быть близка к совершенству в пределах этой полосы. Электролитический развязывающий конденсатор большой емкости, шунтирующий катодный резистор автосмещения не должен оказывать фильтрующее действие в звуковом диапазоне, по этой причине его значение обычно выбирается, чтобы обеспечить частоту среза RC цепи $f_{-3дБ} = 1$ Гц.

При расчете автосмещения каскада, мы делаем предположение, что напряжение сигнала достаточно небольшое, чтобы оно не влияло на режим каскада постоянного тока. Тем не менее, при приближении к отсечке, пик-пиковое напряжение сигнала на аноде триода может быть сотни вольт, и искажения (делающие форму анодного напряжения несимметричной) приводят к снижению среднего значения анодного напряжения V_a . Изменение среднего значения анодного напряжения, неизбежно приведет и к изменению постоянной составляющей анодного тока.

В качестве примера, был испытан усилитель на триоде с общим катодом. Когда сигнал на входе отсутствовал, среднее значение анодного напряжения, измеряемого вольтметром постоянного напряжения, подключенным к аноду лампы, составляло $V_a = 117,1$ В, но когда на каскад подавался чрезмерно большой уровень входного сигнала, вызывавший нелинейные искажения 5% СКГ + Ш, среднее значение анодного напряжения падало до 114,2 В, и изменялось среднее значение тока анода. Изменение среднего значения тока анода также частично вызывается и шунтирующим катодным конденсатором. Поскольку частота среза катодной RC-цепи $f_{-3дБ} \approx 1$ Гц, это означает постоянную времени $\tau \approx 160$ мс. Когда происходит перегрузка усилителя, конденсатору требуется время $5\tau \approx 1$ с для восстановления предыдущего значения (то есть до перегрузки) точки смещения с точностью 99%. За это время внутреннее сопротивление лампы r_a (которое зависит от I_a) изменится, немного изменяя и эквивалентное выходное сопротивление каскада $r_{вых}$. Если каскад нагружен на пассивную компенсационную схему, то изменение выходного эквивалентного сопротивления $r_{вых}$ вызывает также и ошибку в частотной характеристике (то есть линейные искажения). Хотя незначительное искажение частотной характеристики может считаться несущественным, когда усилитель создает 5% СКГ + Ш, длительная ошибка частотной характеристики, которая восстанавливается только спустя 1 с после перегрузки, может быть неприемлемой.

Можно наблюдать эффект сдвига смещения при перегрузке усилителя, измеряя постоянное напряжение на цепи катодного автосмещения при большом и малом уровнях усиливаемого сигнала. Этот метод измерения удобен, поскольку может использоваться обычный вольтметр, тогда как для измерения анодных напряжений требуется хороший цифровой вольтметр, который может точно измерять постоянное напряжение в присутствии переменного напряжения и тока значительной величины.

В идеальном случае, никогда не должно быть сдвига рабочей точки (напряжения смещения) лампы, какой бы ни был уровень сигнала. Любые изменения напряжения смещения каскада, возникающие в процессе его работы крайне нежелательны, поскольку приводят к изменению положения рабочей точки, что при больших уровнях сигнала всегда опасно появлением дополнительных нелинейных искажений из-за перехода в режим с отсечкой выходного тока и т. п. При условии, что лампа работает в высококачественном усилителе, нелинейные искажения которого никогда не превышают 1% СКГ, создание напряжения смещения в цепи катода является вполне достаточным, но если сильная перегрузка усилителя с отсечкой анодного напряжения возможна, то должны быть рассмотрены альтернативные варианты схем смещения.

4.11.3. Сеточное смещение

Если смещение каскада осуществляется не за счет катодного резистора, то изменения постоянной составляющей анодного тока, в следствие нелинейных искажений, порождаемых перегрузками усилителя, не могут вызывать сдвиг напряжения смещения, негативные последствия которого рассмотрены выше.

Внешнее сеточное смещение, организуемое с помощью вспомогательного источника слаботоочного питания отрицательной полярности является характерным в выходных каскадах усилителей мощности, тогда как внешнее сеточное смещение, получаемое при помощи литиевых аккумуляторов лишь ограниченно применяются в предусилителях (рис. 4.16).

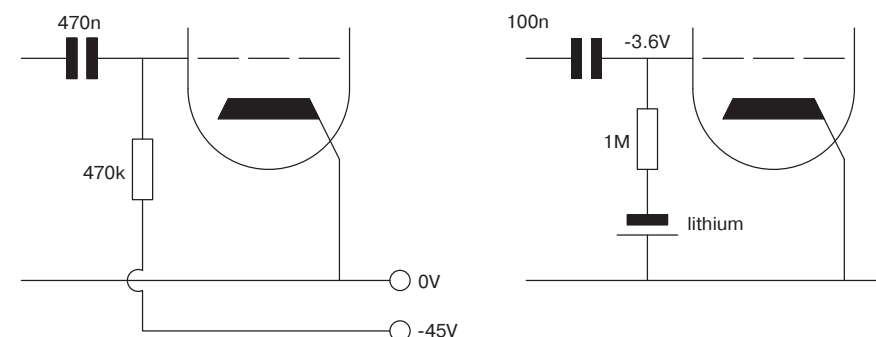


Рис. 4.16 Внешнее сеточное смещение с использованием вспомогательного источника питания или литиевого аккумулятора

Поскольку при внешнем сеточном смещении напряжение между сеткой является фиксированным и ток лампы определяется исключительно видом статических характеристик самой лампы, то такая система смещения никак не реагирует на перегрузки или изменения характеристик лампы при ее старении.

Защита от повышенного тока при перегрузках очень важна в выходных каскадах, потому что сопротивление обмоток выходных трансформаторов незначительно и выходные электронные лампы почти всегда работают с максимальной мощностью рассеяния на аноде. Ток источника питания почти не ограничен и неполадка быстро приведет к повреждению дорогостоящей электронной лампы. При катодном автосмещении с ростом анодного тока увеличивается и запирающее смещение, что частично решает проблему. При внешнем сеточном смещении всегда необходимо отдельно побеспокоиться о способах ограничения тока при перегрузках.

И наоборот, в каскадах предусилителя или предоконечных каскадах усилителя мощности, электронная лампа редко работает с более, чем половиной максимальной мощности рассеяния на аноде, и роль анодная нагрузки обычно выполняет резистор, который значительно ограничивает анодный ток при его попытках резко возрасти в следствие перегрузок или неполадки.

4.11.4. Катодное смещение с помощью перезаряжаемого аккумулятора

Как альтернатива катодному автосмещению, создаваемому катодным резистором за счет катодного тока, может быть использован аккумулятор, включаемый в катодную цепь. В следствие отсутствия катодного резистора, при этом способе смещения также снимается проблема сдвига напряжения смещения при перегрузках каскада. В то же время, катодный ток, протекающий через аккумулятор смещения встречно, будет его заряжать. Перезаряжаемые элементы имеют крайне низкое внутренне сопротивление, таким образом, если они включены в цепь катода (рис. 4.17), то они не вызывают падения переменного напряжения и возникновения обратной связи.

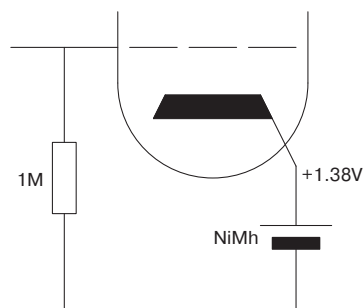


Рис. 4.17 Катодное смещение с помощью перезаряжаемого аккумулятора, работающего на малом токе

Хотя на схеме показан только один аккумуляторный элемент, несколько (идентичных) элементов могут быть соединены последовательно, чтобы установить требуемое напряжение, хотя это было бы довольно громоздко. При условии, что катодный, текущий через аккумулятор $I_k \leq C/10$ (где C — емкость аккумуляторного элемента в ампер-часах), самонагрев, вызванный непрерывной зарядкой не разрушит элемент. Тем не менее, поскольку элемент установлен в ламповых усилителях, возможен его нагрев до более высокой температуры, чем предполагалось изготовителем аккумулятора, по этой причине может быть разумно ограничение тока до $C/20$. Никелевый металлгидридный элемент (NiMh) типоразмера AA дает напряжение $\approx 1,38$ В когда непрерывно заряжается зарядным током 15 мА.

4.11.5. Дiodно-катодное смещение

Альтернативой применению резистора катодного автосмещения является использование полупроводникового диода (рис. 4.18а).

Преимущество такого решения заключается в том, что внутренне сопротивление диода намного ниже, чем традиционных катодных резисторов, поэтому больше не нужно шунтировать его конденсатором, что снимает проблему переходных процессов в нем при восстановлении каскада после перегрузок. Хотя внутренне сопротивление диода на переменном токе невелико, необходимо учесть его вклад во внутреннее сопротивление анодной цепи r_a . В табл. 4.5. показано прямое падение напряжения и внутренне сопротивление ($r_{\text{диода}}$) для различных типов полупроводниковых диодов.

Таблица 4.5

Тип диода	Прямое падение напряжения при 10 мА	Типовое $r_{\text{диода}}$ при 10мА
Кремниевый диод слабых сигналов (1N4148)	0,75 В	6,0 Ом
Германиевый диод слабых сигналов (OA91)	1,0 В	59 Ом
Инфракрасный светодиод (950 нм)	1,2 В	5,4 Ом
Дешевый красный светодиод	1,7 В	4,3 Ом
Дешевый желтый, желто/зеленый светодиод	2,0 В	10 Ом
EZ81	2,3 В	195 Ом
Истинно зеленый светодиод (525 нм)	3,6 В	30 Ом
Голубой светодиод (426 нм)	3,7 В	26 Ом
EZ80	5,5 В	485 Ом

В отличие от обычных выпрямительных и детекторных полупроводниковых диодов, светоизлучающие диоды (СИД) обеспечивают большее прямое падение напряжения за счет более высокого внутреннего сопротивления, поэтому лучше использовать пару дешевых красных СИД, соединенных последовательно, чем дорогостоящий монохромный зеленый или голубой светодиод. Маловероятно, что будет использоваться германиевый диод, потому что при почти равном падении напряжения, инфракрасный светодиод имеет одну десятую внутреннего сопротивления по сравнению

с обычным диодом. Термоионные диоды вряд ли улучшат показатель внутреннего сопротивления, по этой причине их также вряд ли целесообразно использовать.

Обратное смещение порождает больше шумов в диоде, чем прямое смещение, но дает возможность иметь более высокий потенциал источника опорного напряжения, что делает целесообразным использование стабилитронов (рис. 4.18б).

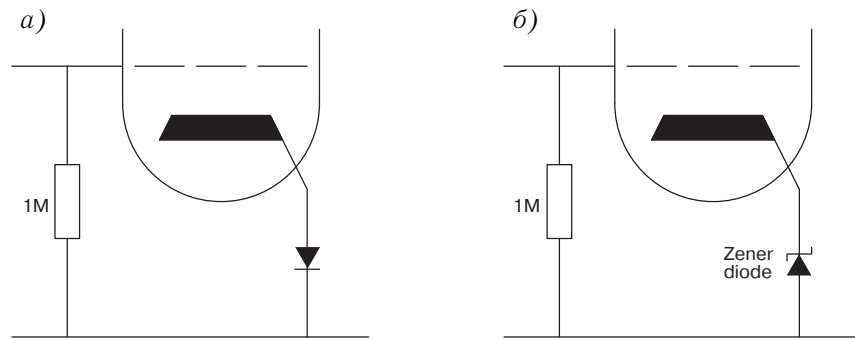


Рис. 4.18 Катодное смещение с диодом

В стабилитронах низкого напряжения используется истинный эффект Зенера, но диоды высокого напряжения в действительности используют лавинный эффект. При напряжении порядка 6,2 В, присутствуют оба эффекта, их противоположный температурный коэффициент подавляется, внутреннее сопротивление $r_{\text{дио́да}}$ при этом минимальное, шум тоже минимальный, поэтому удобнее всего стабилитроны на напряжение 6,2 В. Если требуется идеальный источник высокого опорного напряжения, то лучше включить последовательно несколько стабилитронов на 6,2 В и светодиодов, чем один стабилитрон высокого напряжения.

Диодное смещение является идеальным для смещении нижней лампы μ -повторителя (см. главу 3) или параллельно управляемого SRPP усилителя (см. главу 3), потому что анодный ток этих ламп I_a стабилизирован работой цепей смещения верхней электронной лампы.

Так как внутренне сопротивление $r_{\text{дио́да}} \neq 0$, изменение тока сигнала вызывает изменение напряжения на диоде. Ток сигнала также порождает падение напряжения на нагрузке каскада R_H , поэтому:

$$\frac{v_{\text{дио́да}}}{r_{\text{дио́да}}} = \frac{v_{R_{\text{нагрузки}}}}{R_{\text{нагрузки}}} = v_{\text{сигнала}}$$

получаем:

$$v_{\text{дио́да}} = \frac{v_{R_{\text{нагрузки}}} \cdot r_{\text{дио́да}}}{R_{\text{нагрузки}}}$$

Смысл этого уравнения в том, что внутренне сопротивление диода $r_{\text{дио́да}}$ меняется при изменении тока: вольт-амперная характеристика диода приведена на рис. 4.19.

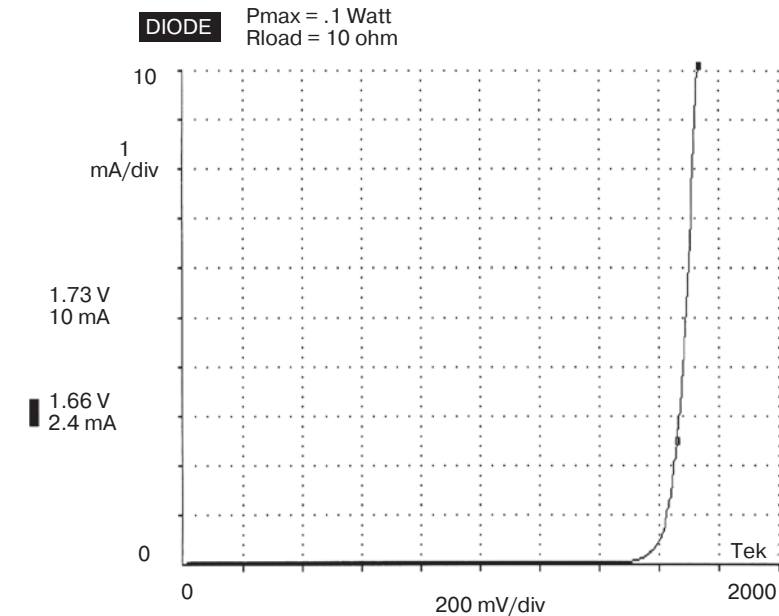


Рис. 4.19 Изменение тока в зависимости от приложенного напряжения для дешевого красного светодиода (вольт-амперная характеристика диода)

Так как внутренне сопротивление диода $r_{\text{дио́да}}$ не постоянно, напряжение сигнала на нем искажается. Так как наличие сопротивления в катодной цепи, как было показано выше, приводит к возникновению отрицательной обратной связи по току, то искаженное нелинейной вольт-амперной характеристикой диод, падающее на нем напряжение оказывается приложено последовательно с сигналом во входную цепь. Это иллюстрируется простейшей эквивалентной схемой (рис. 4.20).

Тем не менее, приведенные выше уравнения и вольт-амперная характеристика диода дают основания считать, что искажения, вносимые за счет диода катодного смещения могут быть уменьшены следующими способами:

- исключая диодное смещение как таковое для каскадов с малыми анодными токами $I_a < 10 \text{ mA}$, поскольку внутренне сопротивление $r_{\text{дио́да}}$ особенно нелинейно при малых токах;
- максимизируя нагрузочное сопротивление каскада R_H ;
- уменьшая напряжение выходного сигнала $V_{\text{вых}}$.

Эти условия подразумевают, что диодное смещение подходит наилучшим образом для:

- входных каскадов предусилителей и корректоров АЧХ граммофонных пластинок по стандарту RIAA (см. главу 8): у этих каскадов как правило анодный ток I_a

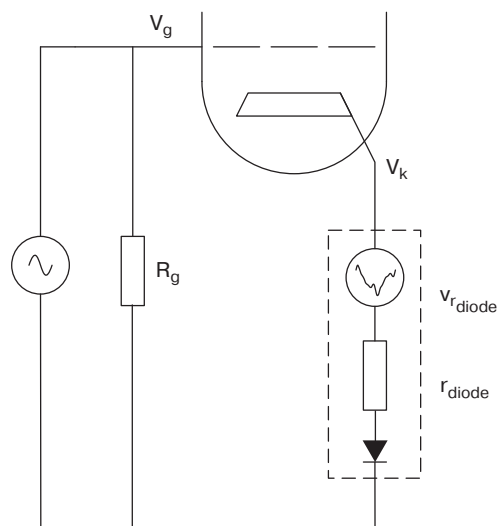


Рис. 4.20 Внутренне сопротивление нелинейного диода добавляет искажения последовательно с источником

большой и уровень сигнала низкий. Кроме того, каскад может немедленно восстанавливаться в случае перегрузки из-за интенсивных помех, на высоких частотах, вызванных пылью и т. п. на пластинке;

- каскадов μ -повторителей (см. главу 3): активная нагрузка максимизирует R_n , и анодный ток I_a при этом достаточно большой.

4.11.6. Смещение с помощью приемника неизменяющегося тока

Для поддержания величины катодного тока лампы неизменным при воздействии перегрузок, неисправностей и т. п., неплохим решением является использование каскада — приемника неизменного (стабильного) тока в качестве устройства катодного смещения (рис. 4.21).

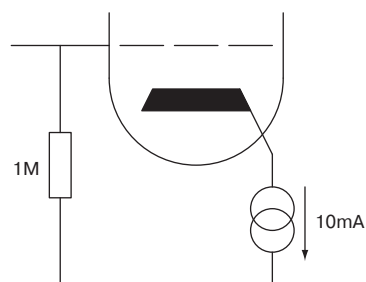


Рис. 4.21 Катодное смещение, используя приемник неизменяющегося тока

Так как приемник неизменяющегося тока является разомкнутой цепью по переменному току, он вызывает 100% отрицательную обратную связь в несимметричном каскаде, но он является непревзойденным для смещении дифференциальной пары.

4.12. Выбор электронной лампы по критерию низких искажений

4.12.1. Общие замечания

Немаловажный вклад в нелинейные искажения вносят сами усилительные приборы — электронные лампы. Казалось бы, на первый взгляд об искажениях лампы можно судить по семейству ее статических характеристик. Например, семейство выходных (анодных) статических характеристик лампы, имеющие заметно различные промежутки между кривыми, снятыми при разном сеточном напряжении (при условии его изменения с фиксированным шагом), указывает на искажения. В то же время, лампа, обладающая более равномерными характеристиками далеко не обязательно будет генерировать мало искажений. В конечном счете, разработчику остается либо использовать электронные лампы, специально разработанные для линейного усиления с малыми искажениями, либо самому проверять лампы на предмет искажений.

4.12.2. Специальные разработки ламп с малыми искажениями

Минимизирование искажений приводит к удорожанию производства электронных ламп, поэтому когда разрабатывались электронные лампы с малыми искажениями, они были предназначены специально для создания высококачественной аудиоаппаратуры, которая включает как профессиональное студийное и звукозаписывающее оборудование, так и бытовую аудиотехнику повышенного качества.

В 1930-х годах, при разработке ламп во главу угла ставился коэффициент усиления, который в те времена у большинства ламп был достаточно низким. Все остальные показатели приносились в жертву в угоду коэффициенту усиления. Например, идея отрицательной обратной связи, имеющая в качестве последствия снижение коэффициента усиления, рассматривалась в те времена как ересь. Поэтому технические предложения Гарольда Блэка (Harold Black) на сей счет, хоть и были заверены 18-го августа 1927, но патент США не был выдан до 21-го декабря 1937.

Тем не менее, уже в те времена специально разрабатывались лампы особой конструкции, позволяющие получать малые нелинейные искажения в усилителях. Одной из первых ламп, специально предназначенных для усилителей с малыми искажениями, можно назвать американский триод типа 76.

Впоследствии, когда отрицательная обратная связь стала широко распространенной, стало выгоднее уменьшать искажения, жертвуя коэффициентом усиления, но,

повинуясь, старым добрым традициям, разработчики на это шли далеко не всегда. Поэтому последнее поколение ламп (например серий ЕСС83/12АХ7, и т. п.) имеет более высокий коэффициент усиления, но больше искажений.

Электронные лампы с малыми искажениями также требовались и телекоммуникационным компаниям, но не потому, что они были сильно озабочены точностью воспроизведения речевых сигналов. Проблема линейности возникла тогда, когда было принято решение о внедрении многоканальных систем передачи телефонных каналов. Если нужно обеспечить тысячу телефонных каналов между двумя городами на расстоянии десяти миль, можно проложить 1000 витых пар, но кабель, содержащий такое количество проводов, дорогостоящий и его трудно прокладывать. Решение, принятое компаниями электросвязи было оригинальным, но единственно правильным — модулировать на каждом телефонном канале несущую частоту радиодиапазона, как это делается в радиосвязи и радиовещании. Причем, каждому телефонному каналу при этом выделяется своя частота. Стоит заметить, что такой принцип частотного уплотнения каналов сегодня, в век цифровой техники, считается устаревшим, но в те далекие годы он был единственно возможным. Групповой радиосигнал, содержащий 1000 модулированных несущих можно передать при помощи одного единственного коаксиального кабеля, который достаточно дешев и легко прокладывался. Однако, все кабели вносят потери. При реальных расстояниях между городами (а в особо крупных городах и между районами в пределах города) потери становятся существенными, поэтому всем таким кабельным линиям связи необходимы промежуточные усилители, которые обычно устанавливаются через равные расстояния. Одно из многих преимуществ многоканальной передачи телефонных каналов — как тысяча телефонных каналов в одном кабеле для рассматриваемого примера — также является то, что необходим только один промежуточный усилитель группового сигнала, вместо тысячи отдельных. Но этот усилитель обязательно должен быть сверхлинейным! Иначе нелинейные составляющие от одного телефонного канала будут неизбежно попадать в полосу соседнего. Таким образом, любые нелинейные искажения искажение в усилителе группового сигнала вызывает наложение одного телефонного разговора на другой. Электронные лампы, разработанные для использования в промежуточных усилителях широкополосной многоканальной телефонии, таким образом, просто должны генерировать минимум нелинейных искажений.

Во многих электронных лампах последнего поколения применяется сетка на каркасе. Некоторые, например, лампы серий 417/5842, были разработаны для малых искажений, другие, например, ЕСС88/Е88СС, просто извлекли пользу от улучшенной технологии производства и создают мало искажений. Некоторые электронные лампы, например, тип Е182СС и тип 6350 были разработаны для использования в первых цифровых компьютерах, где наиболее важна долговечность даже с полным нагревом и отсутствием тока анода, который вызывает рост сопротивления переходного слоя катода. Другие электронные лампы были разработаны и изготовлены без учета искажений.

Проблема выходной ступени генератора кадровой развертки в старых ламповых телевизорах очень похожа на проблему аудиоусилителя, имеющего в качестве нагрузки громкоговоритель. Оба устройства используют выходные трансформаторы

для согласования электронной лампы с нагрузкой и работают в звуковом частотном диапазоне. Тем не менее, телевизионные отклоняющие катушки развертки приводят в действие управляющим током, а не напряжением как в стандартных громкоговорителях. К сожалению, ограниченная индуктивность первичной обмотки L_n выходного трансформатора формирует ток самоиндукции в дополнение к току отклоняющей катушки развертки, и это означает, что общий ток необходимый от лампы генератора кадровой развертки искажен по сравнению с идеальным током, требуемым отклоняющими катушками. На практике использовались многие способы достижения требуемой кривизны формы отклоняющего тока развертки — например, использование кривизны выходных характеристик триода. Так как индуктивность первичной обмотки L_n выходного трансформатора кадров не регулируется, требуемая кривизна развортывающего тока должна быть управляемой, поэтому в цепь катода электронной лампы выходного каскада кадровой развертки часто включался переменный резистор, чтобы корректировать линейность изображения по вертикали.

Основная проблема использования в аудио усилителях ламп, предназначенных для работы в генераторах кадровой развертки телевизоров, — отсутствие каких-либо серьезных требований разработчиков к их искажениям. Связано это с тем, что, как упоминалось выше, для обеспечения требуемой линейности развертки, достаточно установить катодный потенциометр — регулятор. Ранние разработки ламп для кадровой развертки, например, сдвоенный триод 6ВХ7, дают широкие отклонения по искажениям, поэтому такие лампы должны отбираться индивидуально при использовании в аудиотехнике. Вероятность обнаружения пары ламп с малыми искажениями в одной колбе низка, поэтому отбор пары с малыми искажениями среди одиночных триодов 6АН4 аналогичного назначения было бы намного более дешевой альтернативой. Более позднее поколение ламп, например, ЕСС82 (также предназначенных для использования в генераторах кадровой развертки телевизоров) извлекло пользу из улучшенной технологии производства и искажения крайне унифицированы от экземпляра к экземпляру: они единообразно плохие.

4.12.3. Проблема карбонирования баллонов ламп

Еще Декет (Deketh) подчеркивал, что не все электроны,двигающиеся к аноду лампы притягиваются — некоторые «промахиваются» и сталкиваются с баллоном лампы (колбой), порождая вторичную эмиссию. Вторичная эмиссия является важной, потому что она означает, что колба, потерявшая эти самые вторичные электроны, приобретает отрицательный заряд, который искривляет путь электронов от катода к аноду, что приводит к ухудшению линейности лампы. Декет рассматривал искажения при высоких амплитудах в мощных лампах и показал, что карбонизирование внутренней поверхности колбы является весьма полезным, потому что уменьшает вторичную эмиссию. В то время никого не волновали аудио искажения $< 1\%$, и Декет не мог иметь доступа к звуковому спектральному анализатору, поэтому он не публиковал результаты искажений более низкого уровня. Тем не менее, измерения автора при уровне сигнала $+28$ дБн ($\approx 19,5$ В действующего значения напряжения) показывают

существенно уменьшенные (≈ -6 дБ) искажения для ламп типа 6SN7, имеющих карбонизированную колбу, по сравнению с непокрытыми колбами.

4.12.4. Проблема размагничивания ламп

Направление электронного потока в лампах определяется прежде всего электрическим полем анода, но всегда нужно помнить, что электроны также могут быть отклонены магнитными полями. Магнитное поле земли довольно слабое, так что маловероятно, что ориентировка лампы в любом конкретном направлении повлияет на искажения, но многие электроды ламп часто делаются из никеля, который может легко намагнититься. Если конструкция лампы выполнена из концентрических цилиндрических электродов, магнитные отклонения не имеют значения, разве только они заставят часть электронов пролетать мимо анода, но коробчатая конструкция не имеет радиальной симметрии, поэтому горизонтальное магнитное отклонение может влиять на ток анода.

Лучевые тетроды с совмещенными сетками наиболее чувствительны к магнитным полям, потому что вертикальное магнитное отклонение вызывает перехват экранирующей сеткой плоских электронных пучков вместо того, чтобы пропускать их между вертикально выровненными витками. Таким образом, магнитное поле может изменить соотношение анодного и экранного токов I_a/I_{c2} , и было бы заблуждением предположить, что это не влияет на искажения. Несколько лет назад, используя катушку, предназначенную для размагничивания телевизионных кинескопов, автор в шутку размагнитил лампу типа KT88 (лучевой тетрод с совмещенными сетками) усилителя мощности, и все услышали небольшое отличие в качестве звучания усилителя!

Нужно принять во внимание, что размагничивание требует, чтобы магнитный материал был доведен до насыщения в обоих направлениях, а затем плавно снижать размагничивающее поле, уменьшая петли гистерезиса до тех пор, пока остаточный магнетизм не будет равен нулю. Таким образом, намагничивание, и размагничивание достигнуто решением в лоб — катушка размагничивания была 10» (250 мм) в диаметре, потребляя 750 ВА, и рассчитана только для периодического использования.

4.12.5. Необходимость тестирования для отбора электронных ламп с малыми искажениями

При проектировании каскадов усиления мощности зачастую во главу угла ставится проблема получения максимальной мощности, а о необходимости минимизации искажений вспоминают лишь во вторую очередь, что неправильно. Хотя, при больших уровнях сигнала, что и имеет место быть в каскадах усиления мощности, требования к искажениям более мягкие, нежели, чем в каскадах предварительного усиления, рабо-

тающих при малых сигналах. В самых первых каскадах предварительного усиления над проблемой искажений превалирует проблема низкого уровня собственных шумов и высокого коэффициента усиления, что успешно решается применением специальных малошумящих ламп с высокой крутизной. Тем не менее, применение в каскадах усиления ламп, обладающих низкими искажениями, всегда способствует улучшению качества звучания усилителя.

Поскольку, наиболее жесткие требования по искажениям предъявляются к промежуточным каскадам усилителя, от которых не требуется ни повышенной мощности, ни особо низкого уровня шумов, то от линейных ламп не требуется и особо высокой крутизны. Высокий внутренний статический коэффициент усиления μ лампы может быть также нежелателен, поскольку в усилителях часто предполагается использование неглубокой отрицательной обратной связи, чтобы уменьшить искажения. К сожалению, большинство ламп с низким μ были разработаны для телевизионной кадровой развертки, поэтому их искажения не внушают доверия, пока не проведен индивидуальный отбор. Большинство же электронных ламп, пригодных для усиления звуковой частоты, имеют средний μ , и полезную мощность $P_{a(\text{макс})} < 5$ Вт.

Лампы серии SN7 широко распространены, как лампы с малыми искажениями, но насколько хорошо они оправдывают свою репутацию? Имея в виду, что электронные лампы этой серии собирались вручную и имеют большой производственный допуск, имеется ли «лучшая» лампа или изготовитель со средними μ ? В последующих разделах ищутся ответы на эти вопросы, приводя отчеты о проверке выбранных ламп со средними μ в идентичных режимах.

4.12.6. Схема проверки

Если требуется усилительный каскад с малыми искажениями, то в качестве такового целесообразно применить несимметричный каскад с активной нагрузкой или дифференциальную пару с резистивной нагрузкой и приемником неизменяющегося тока в цепи катода. Как уже говорилось выше, схемотехническими приемами можно уменьшить искажения, но многое зависит и от самой лампы. Подбор ламп с малыми искажениями всегда трудная задача, требующая измерения искажений в каскаде преднамеренно разработанного с малыми искажениями, причем для объективной оценки наиболее полезны разные условия проверки.

Если позже, использовать топологию схемы, которая не минимизирует искажения, и выяснится, что лампа «А» при этом звучит лучше, чем лампа «В», то это потому, что электронная лампа «А» подходит для этой топологии схемы лучше, чем лампа «В», а не потому, что лампа «А» «лучше», чем лампа «В».

Как упоминалось ранее, искажения усилителя на триоде в основном обуславливаются изменением внутреннего сопротивления лампы r_a с изменением анодного тока I_a . При условии, что сопротивление нагрузки каскада $R_H \gg r_a$, изменение из r_a незначительно, таким образом искажения могут быть уменьшены максимизацией R_H . Кроме того, электронная лампа должна пропускать достаточный ток анода для установки

ее рабочей точки вне точки обычного схождения анодных статических характеристик при малых токах. В соответствии с вышесказанным, электронные лампы были опробованы в μ -повторителе (рис. 4.22), пропускающем ток анода ≈ 8 мА. На нити накала подавался стабилизированный постоянный ток. В этой схеме, активная нагрузка тестируемой лампы эквивалентна $R_{\mu} \approx 800$ кОм. Это далеко не самая большая величина, однако заведомо больше, чем обеспечивается в обычном резисторном каскаде усиления, где при тех же 800 кОм резистивной нагрузки потребовалось бы высокое напряжение питания 6,4 кВ.

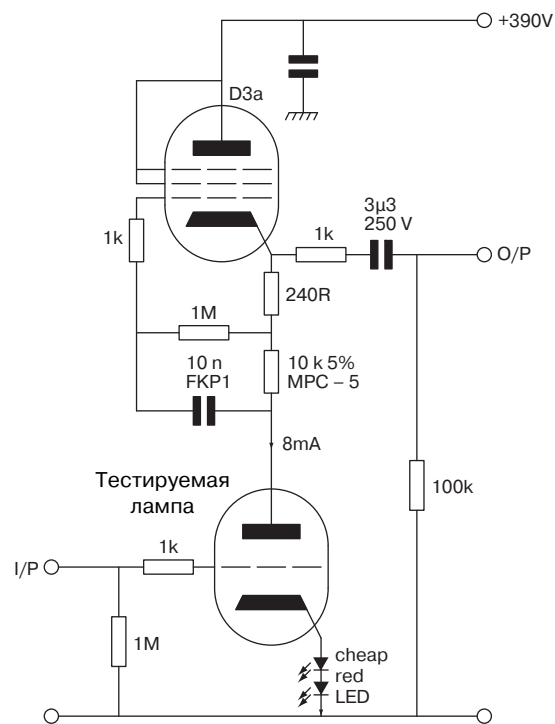


Рис. 4.22 Схема проверки лампы со средним μ

4.12.7. Уровни и частоты проверочной схемы

Поскольку ожидается низкий уровень искажений, то лампы должны быть опробованы при достаточно высоком уровне выходного сигнала, чтобы искажения были легко измеряемы, но ниже уровня ограничения. Уровень +28 дБн ($\approx 19,5$ В действующего значения напряжения) оказался хорошим компромиссом, поэтому все электронные лампы испытывались при фиксированном уровне входного сигнала, чтобы выдавать точно +28 дБн на выходе. Искажения во всех проверенных лампах прямо пропорционально уровню, поэтому искажения при более низких уровнях могут быть экстраполированы из результатов уже проведенных испытаний.

Хотя первоначально лампы проверялись при частотах входного сигнала 120 Гц, 1 кГц и 10 кГц, искажения проверяемой схемы совершенно не зависели от частоты, поэтому впоследствии электронные лампы тестировались только при 1 кГц. Для большинства ламп, гармоники выше 6-й были слишком слабы для надежного измерения, поэтому измерения выполнялись только до 6-й гармоники включительно.

4.12.8. Результаты испытаний

Все опробованные электронные лампы были из старых запасов автора этой книги, таким образом, самые новые лампы хранились по крайней мере 20 полных лет, а самые старые 50. Поскольку многие лампы сняты с производства десятилетия назад, некоторые типы имелись в наличии только в нескольких экземплярах.

Необработанные данные измерений были проанализированы в электронных таблицах, и разбиты на различные группы, значительно отличающиеся друг от друга по результатам.

В следующей таблице (табл. 4.6) приведены результаты тестирования ламп серий 6SN7GT/12SN7GT и их прямых эквивалентов. Количество экземпляров означает число индивидуальных проверенных триодов, а не баллонов (у ламп этой серии в одном баллоне смонтировано по два триода). В таблице приведены усредненные результаты измерения искажений по 2-й, 3-ей и 4-й гармоникам для каждого типа ламп, а также приведены среднеквадратические отклонения этих величин у для группы ламп одного типа.

Таблица 4.6

Тип	Количество	2-я	σ	3-я	σ	4-я	σ
6SN7GT/12SN7GT	44	-50	3,6	-85	8,4	-96	5,9
7N7	82	-52	3,3	-85	8,6	-97	6,7
14N7	62	-52	3,3	-85	8,6	-97	6,7
Черенные 6SN7GT	6	-54	1,8	-94	5,6		
Черенные CV1988	12	-57	2,6	-85	7,2	-93	4,2
12SX7GT	12	-50	1,9	-83	3,2	-94	6,0
GEC/Marconi B36	6	-51	2,0	-90	8,1	-88	2,0
6J5GT (различные)	6	-50	4,1	-82	12,7	-97	3,1
Pinnacle 6J5GT	138	-52	2,6	-90	6,7	-96	3,9
RCA 6J5	15	-47	4,8	-84	8,3	-89	7,7
GEC L63	5	-50	1,6	-86	4,4	-89	4,4
7A4	3	-48	0,2	-73	1,6	-93	1,2

В следующей таблице (табл. 4.7) нормализованы результаты испытаний искажений ламп серий 6SN7GT/12SN7GT, представленные в виде, удобном для сравнения.

4.12.9. Интерпретация измерений

Изготовители утверждают, что все однотипные электронные лампы являются электрически эквивалентными и имеют незначительный разброс параметров. Тем не ме-

нее, имеются существенные различия между лампами, и полезные заключения могут быть выведены из следующей второй таблицы (табл. 4.7):

Таблица 4.7

Тип	Количество	2-я		3-я		4-я	
		дБ	отноше- ние	дБ	отноше- ние	дБ	отноше- ние
6SN7GT/12SN7GT	44	0		0	1	0	1
7N7	82	-2	0,79	0	1	-1	0,89
14N7	62	-2	0,79	0	1	-1	0,89
Карбонизированные 6SN7GT	6	-4	0,63	-9	0,35	-14	0,2
Карбонизированные CVI988	12	-7	0,45	0	1	+3	1,4
12SX7GT	12	0	1	+2	1,26	+2	1,26
GEC/Marconi B36	6	0	1	-5	0,56	+8	2,5
6J5GT (различные)	6	0	1	+3	1,4	-1	0,89
Pinnacle 6J5GT	138	-2	0,79	-5	0,56	0	1
RCA 6J5	15	+3	1,41	+1	1,12	+7	2,2
GEC L63	5	0	1	-1	0,89	-3	0,71
7A4	3	+2	1,26	+12	4	+3	1,4

- электронные лампы с карбонизированными стеклянными колбами генерируют меньше искажений. Декет писал, что карбонизированные колбы уменьшают искажения при максимальной мощности, но эта серия испытаний показывает, что улучшение пропорционально уровню, и что карбонизированные колбы существенно уменьшают искажения на малых амплитудах;
- лампы типа RCA 6J5 имеют значительно более высокие искажения, чем тип 6J5GT, возможно из-за увеличенного количества ионов, порождаемых выделением газа металлическими колбами, что вызывает увеличение сеточного тока;
- несмотря на наличие прозрачной колбы, лампа 6J5GT (сделана в СССР в 1930-е годы) генерирует очень низкие искажения — существенно лучше, чем любые другие представители ламп серии 6J5GT;
- цоколь ламп группы Loktal™ был специально разработан, чтобы уменьшить паразитную емкость и индуктивность, удалением стеклянной гребешковой ножки, требуемой для цоколей Octal, следовательно, лампы серии 6SN7GT/12SN7GT имеют паразитную емкость $C_{ac} \approx 4$ пФ, тогда как лампа типа 7N7 имеет паразитную емкость $C_{ac} = 3$ пФ;
- некоторые электронные лампы были отобраны для тестирования из стандартной производственной линии их изготовителями. Этот тест не показал значительного отличия в искажениях для ламп типа 12SX7 (разновидность ламп серии 12SN7GT, отобранных по крутизне характеристики прямой передачи при $V_a = 28$ В) по сравнению с обычными лампами серии 6SN7GT/12SN7GT;
- нелинейные гармонические искажения по 3-й гармонике одиночного триода типа 7A4 с цоколем Loktal™ являются очень неутешительными, но так как

только три образца были доступны для испытания, то результаты статистически не безусловны.

Семейство ламп *SN7GT изготавливались с четырьмя различными конструкциями нити накала и на разные накальные напряжения, поэтому в следующей таблице (табл. 4.8) сравниваются различные типы.

Таблица 4.8

	Напряжение	Ток	Мощность нити накала
6SN7GT	6,3 В	600 мА	3,78 Вт
8SN7GT	8,4 В	450 мА	3,78 Вт
12SN7GT	12,6 В	300 мА	3,78 Вт
25SN7GT	25 В	150 мА	3,75 Вт

Как можно заметить из таблицы, мощность нити накала является почти идентичной для каждого типа. Физически, лампа типа 6SN7GT имеет нити накала, вмонтированные внутри параллельно, тогда как лампа типа 12SN7GT имеет те же нити, вмонтированные последовательно, причем конструкция подогревателя идентичная, поэтому искажения должны быть подобными. В следующей таблице (табл. 4.9) более подробно сравниваются искажения ламп типов 6SN7GT и 12SN7GT.

Таблица 4.9

	Количество	2-я	σ	3-я	σ	4-я	σ
6SN7GT	28	-50	3,5	-83	8,9	-96	5,7
12SN7GT	16	-51	3,8	-87	7,3	-97	6,5

Две лампы подобны — разность находится в пределах погрешности.

Подобным образом, можно сравнить и лампы типов 7N7 с 14N7 (табл. 4.10).

Таблица 4.10

	Напряжение	Ток	Мощность нити накала
7N7	6,3 В	600 мА	3,78 Вт
14N7	12,6 В	300 мА	3,78 Вт

Снова можно ожидать, что искажения у этих двух типов ламп будут подобны (результаты измерений приведены в табл. 4.11).

Таблица 4.11

	Количество	2-я	σ	3-я	σ	4-я	σ
7N7	82	-52	3,3	-85	8,6	-97	6,7
14N7	62	-52	2,4	-88	7,8	-95	6,4

Подведение итогов: — различия между лампами, имеющими различные напряжения нити накала при одинаковой их конструкции, лежат в пределах погрешности. Это хорошая новость, потому что это означает, что мы не обязательно должны использо-

вать более дорогостоящие электронные лампы с нитью накала 6,3 В, а можем использовать дешевые и более распространенные электронные лампы с нитью накала 12,6 В, и наслаждаться уменьшением индуцированных помех от источника промышленной частоты, вызванное уменьшением тока нити накала.

В дальнейшем изложении автор принял определенную условность, которая будет использоваться в этой книге. Установив, что лампы типов 6J5GT, 6SN7GT, 12SN7GT, 7N7, 14N7 являются электрически почти идентичными, и что лампы типов 8SN7GT и 25SN7GT также подобны, в целях избежания длительных перечислений, это семейство будет называться *SN7/*N7. Однако, не следует путать эту группу с лампами типа 6N7, параметры которых иные.

4.12.10. Альтернативные электронные лампы со средним μ

В следующей таблице (табл. 4.12) показаны возможные альтернативы для замены ламп семейства *SN7/*N7. Также, как и в предыдущих случаях, в таблице приведены усредненные уровни 2-й, 3-й, 4-й гармоник и среднеквадратические отклонения их значений для выборки ламп.

Таблица 4.12

Тип	μ	Количество	2-я	σ	3-я	σ	4-я	σ	5-я	σ	6-я	σ
7AF7	16	4	-38	0,3	-62	1,5	-74	0,6	-89	4,2	-91	5,7
ECC82/12AU7/ V329	18	28	-37		-56	1,4	-73	3,9	-86	6,6	-96	3,1
E182CC/7199	18	30	-45	1,7	-70	1,5	-92	3,7				
E288CC	20	14	-49	1,3	-69	0,9	-89	5,4	-95	7,2	-96	4,9
37	9	9	-45	0,6	-69	4,9	-87	5,7	-88	10,1	-86	14,2
5687 (различные)	16	22	-49	1,1	-72	1,7	-91	3,9				
Philips 5687WB	16	14	-42	2,5	-68	2,8	-92	2,4				
6350	20	26	-44	1,4	-65	2,4	-84	2,4	-98	6,2		

Для каждой лампы, статический внутренний коэффициент усиления μ был определен по анодным статическим характеристикам для рабочей точки с анодным током 8 мА.

Следующая таблица (табл. 4.13) позволяет быстро сравнить эти альтернативные варианты, нормируя их искажения, по сравнению с лампами серии 6SN7GT/12SN7GT.

Результаты говорят сами за себя. Все альтернативные варианты являются хуже семейства *SN7/*N7, и производят существенно больше искажений на самой неприятной для человеческого восприятия 3-й гармонике.

Сдвоенный триод с цоколем Loctal типа 7AF7 и сдвоенный триод типа В9А ECC82 являются практически неприемлемыми для применения в высококачественных усилителях. Весьма возможно, что эти электронные лампы имеют конструкцию электродов, которая существенно уменьшает паразитную емкость C_{ac} по сравнению с семей-

ством ламп *SN7/*N7 (2,3 пФ и 1,6 пФ по сравнению с 4,0 пФ). Эти испытания показывают, что необходимые меры по уменьшению емкости C_{ac} в структуре электродов могут неблагоприятно влиять на искажения.

Таблица 4.13

Тип	Количество	2-я		3-я		4-я	
		дБ	отноше- ние	дБ	отноше- ние	дБ	отноше- ние
6SN7GT/12SN7GT	44	0	1	0	1	0	1
7AF7	4	+12	4	+23	14	+23	14
ECC82/12AU7/V329	28	+13	4,5	+29	28	+23	14
E182CC/7199	30	+5	1,78	+15	5,6	+4	1,58
E288CC	14	+1	1,12	+16	6,3	+7	2,2
37	9	+5	1,78	+16	6,3	+9	2,82
5687 (различные)	22	+1	1,12	+13	4,5	+5	1,78
Philips 5687WB	14	+8	2,5	+17	7,1	+4	1,58
6350	26	+6	2	+20	10	+12	4

Были существенные различия между лампой Philips 5687WB и образцами других изготовителей, по этой причине этот тип был выделен отдельно. Хотя у Philips уровни 2-й и 3-й гармоник существенно больше, чем у конкурирующих изготовителей, 2-я по большей части сводится к нулю, если лампа используется в дифференциальной паре.

4.12.11. Взвешенные результаты искажений

В начале этой главы были предложены весовые коэффициенты искажений, как полезная методика, поэтому данные в следующей таблице (табл. 4.14) являются взвешенными в соответствии с документацией Международного консультативного комитета по радиовещанию МККР/ ARM. Так как эти конкретные испытания были ограничены до 6-й гармоники (6,3 кГц является основной частотой для МККР/ ARM), а искажения преобладали по 2-й гармонике, разность между МККР/ ARM и рекомендациями Шорта составила только $\approx 0,1$ дБ.

Таблица 4.14

Тип	Количество образцов	Взвешенные искажения (дБ)
Карбонизированные CV 1988	12	-58
Карбонизированные 6SN7GT	6	-55
Pinnacle 6J5GT	138	-52
7N7/14N7	144	
GEC/Marconi B36	6	-51
6SN7GT/12SN7GT	44	-50
12SX7GT	12	
6J5GT (не Pinnacle)	6	

Таблица 4.14 (продолжение)

Тип	Количество образцов	Взвешенные искажения (дБ)
L63	5	-49
E288CC	14	
5687 (не Philips)	22	
7A4	3	-48
RCA 6J5	15	
E182CC/7199	30	-45
6350	26	-44
Philips 5687WB	14	-42
7AF7	4	-38
ECC82, 12AU7, B329	28	-36

4.12.12. Общие выводы

Итак, в соответствии с описанной выше методикой, всего было проверено 529 электронных ламп, и результаты показывают, что хорошая репутация ламп семейства *SN7/*N7 подтверждена. Искажения двойных триодов различны в разных экземплярах, с некоторыми значительными тенденциями, заметными между разными изготовителями. Если индивидуальные измерения и отбор ламп с малыми искажениями невозможен, то следует помнить, что электронные лампы с карбонизированной колбой семейства *SN7/*N7 производят самые низкие искажения. Если они не доступны, то лампы типов 7N7, 14N7 или Pinnacle 6J5GT будут хорошим выбором. Электронные лампы с основанием В9А значительно хуже.

4.13. Проблема сопряжения одного каскада со следующим

4.13.1. Общие замечания

Наиболее распространенным видом сопряжения одного каскада со следующим является сопряжение через конденсатор — так называемая емкостная связь. Идеальный конденсатор не генерирует искажений. К сожалению, даже идеальный конденсатор может увеличивать искажения, сгенерированные лампами или транзисторами.

4.13.2. Проблема блокировки разделительным конденсатором

Блокировка — крайне неприятное явление, в следствие которого усилитель подавляется на короткое время после кратковременной перегрузки. Очень часто блокировка вызывается конденсатором, который соединяет перегруженный каскад с соседним (рис. 4.23).

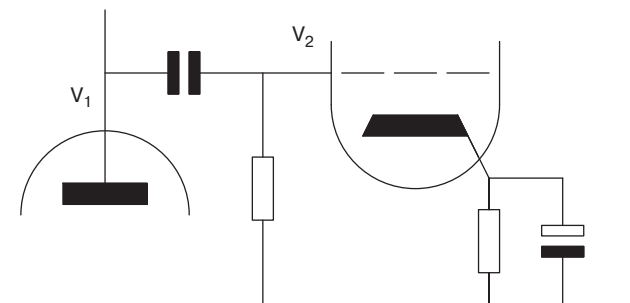


Рис. 4.23 Емкостная связь между каскадами

Емкостная связь между двумя каскадами совместно с резисторами входной цепи следующего каскада формирует фильтр верхних частот. Для того, чтобы не влиять на аудиосигнал, всегда стараются, чтобы частоты среза всех RC-фильтров, образующихся за счет цепей связи и питания по уровню $f_{-3\text{дБ}}$ составляли около 1 Гц, подбирая номиналы деталей из соотношения:

$$f_{-3\text{дБ}} = \frac{1}{2\pi RC} = \frac{1}{2\pi\tau}.$$

Таким образом, установка частоты среза $f_{-3\text{дБ}} = 1$ Гц означает, что постоянная времени цепи $t = 160$ мс.

Как следует из закона Кирхгофа для напряжений, в рассматриваемой цепи должно выполняться следующее условие для напряжения, приложенного к разделительному конденсатору:

$$V_C = V_{a(V_1)} - V_{c(V_2)}.$$

В нашем примере, постоянное анодное напряжение предшествующего каскада $V_{a(V_1)} = 100$ В, а сетка следующего каскада связана с землей через резистор смещения сетки, поэтому $V_{c(V_2)} = 0$ В, вызывая $V_C = 100$ В.

Если подать на вход первого каскада всплеск сигнала для того, чтобы получить на аноде 20 В положительной полуволны переменного напряжения сигнала, напряжение сетки второго каскада V_2 пытается возрасти также на 20 В, но реально в данном примере оно достигнет лишь +10 В, в следствие конечной проводимости участка сетка — катод. В этом случае предыдущее уравнение по прежнему должно быть верным, поэтому:

$$V_C = 120 \text{ В} - +10 \text{ В} = 110 \text{ В}.$$

Напряжение на разделительном конденсаторе в этом случае способно изменяться очень быстро, поскольку теперь он заряжается через низкое полное сопротивление цепи перегруженной сетки.

По окончании импульса можно найти напряжение на сетке второй лампы, преобразуя уравнение:

$$V_{c(V_2)} = 100 \text{ В} - 110 \text{ В} = -10 \text{ В}.$$

Итак, напряжение на сетке -10 В , но при этом на катоде катодным развязывающим конденсатором цепи автосмещения поддерживается $+10 \text{ В}$, поэтому суммарное напряжение между сеткой и катодом $V_{\text{ск}} = -20 \text{ В}$, и цепь сетки возвращается к высокому полному сопротивлению. Очень важно, что электронная лампа *при этом закрывается и* остается закрытой до тех пор, пока сетка не вернется в исходное состояние с нулевым напряжением. Единственная цепь для токов заряда и разряда конденсатора, это путь через резистор смещения сетки, но, как уже было рассмотрено ранее, эта цепь имеет постоянную времени 160 мс . Поскольку для изменения заряда конденсатора на 99% от максимального требуется время, равное $5t$, — исходное состояние на сетке (нулевое напряжение), не будет восстановлено, пока не пройдет $0,8 \text{ с}$ после кратковременной перегрузки.

Восстановление режима каскада после перегрузки усложняется тем обстоятельством, что при запертой лампе отсутствует катодный ток, что в свою очередь усложняет разряд развязывающего конденсатора через резистор катодного смещения. Сама электронная лампа также требует некоторого времени на восстановление после перегрузки и вызываемой ей блокировки. Таким образом, кратковременная перегрузка вызывает блокирование усилителя примерно на одну секунду.

Можно подумать, что сильная перегрузка, вызывающая блокировку маловероятна, но в тех усилителях, где применяется глубокая обратная связь в усилителе мощности с емкостной связью с предыдущим каскадом, блокировка весьма вероятна даже при слабых перегрузках. Предположим, что переходный процесс вызывает ограничение в выходном каскаде. Обратная связь пытается скорректировать это искажение формы сигнала, значительно увеличивая сигнал выходного каскада, создавая тем самым благоприятные условия для блокировки.

Как уже было показано, блокировка происходит потому что разделительный конденсатор значительно изменяет свой заряд во время перегрузки. Если конденсатор удалить или переместить, то есть изменить схемотехнику междукаскадной цепи, эту проблему можно существенно уменьшить или вовсе исключить. В главе 7, при рассмотрении различных каскадов усиления мощности, будет рассмотрен и вариант междукаскадного согласования, исключающий проблему блокировки.

4.13.3. Трансформаторная связь между каскадами

Качественные трансформаторы звуковых частот являются дорогостоящими компонентами, но они являются основой для решения задач согласования громкоговорителей с ламповыми усилителями. Также применяются и междукаскадные трансформаторы, применение которых дает несколько уникальных преимуществ.

Если трансформатор используется как анодная нагрузка каскада, то электронная лампа может достичь намного большего размаха сигнала, потому что анодное напряжение теоретически может иметь размах до удвоенного значения высокого напряжения питания. Так как трансформатор эффективно удваивает анодное напряжение, а истинный размах сигнала пропорционально меньше, это уменьшает искажения по сравнению с аналогичным каскадом на такой же лампе, имеющей резистивную анодную нагрузку при одинаковом напряжении питания. Двухтактный каскад дополнительно позволяет подавить четные гармоники искажений. К сожалению, несимметричный (однотактный) трансформаторный каскад, в отличие от двухтактного, где постоянные токи ламп текут через полуобмотки трансформатора встречно, работает при постоянном токе, протекающем через первичную обмотку, что чревато насыщением сердечника. Решается эта проблема применением броневое сердечника с зазором, что уменьшает ширину полосы. Если трансформатор понижает напряжение в отношении $2:1$, каскад может создавать одинаковый размах выходного напряжения по сравнению с аналогичным каскадом с резистивной нагрузкой, но при этом выходное сопротивление оказывается в четыре раза ниже.

С точки зрения вторичной обмотки, обмотка с центральным выводом обеспечивает идеальное расщепление фазы, что делает такие трансформаторы весьма привлекательными с в качестве фазоинверторов. Мощным лампам необходимо низкое сопротивление утечки сетки из-за их сеточного тока, поэтому очень низкое сопротивление по постоянному току идеально для вторичной обмотки.

Против этих преимуществ всегда нужно взвешивать неизбежный факт, что междукаскадные трансформаторы имеют недостаток — они работают с высоким полным сопротивлением.

4.13.3. Смещение уровня и связи по постоянному току

Кроме резисторно-емкостной и трансформаторной, также существует и непосредственная связь между каскадами, когда согласование уровней соседних каскадов по постоянному напряжению обеспечивается резистивными делителями, вспомогательными источниками и специальными схемами сдвига уровня (рис. 4.24).

На рис. 4.24а, приведен простой резистивный делитель напряжения с дополнительным источником питания отрицательной. Пусть нужно получить уровень -10 В на выходе делителя напряжения, что будет соответствовать требуемому постоянному напряжению на сетке следующего каскада. Вместо того, чтобы использовать уравнение делителя напряжения, легче установить некоторую целесообразную величину тока через делитель напряжения и применить закон Ома, чтобы найти требуемые сопротивления через необходимые падения напряжения на них.

Рассматриваемый в данном примере делитель напряжения будет отвечать на себя часть тока анода электронной лампы предшествующего каскада, поэтому нужно минимизировать этот ток. Если установить ток делителя напряжения величиной 100 мкА , то при напряжении 100 В на аноде предшествующей лампы, напряжении -100 В вспо-

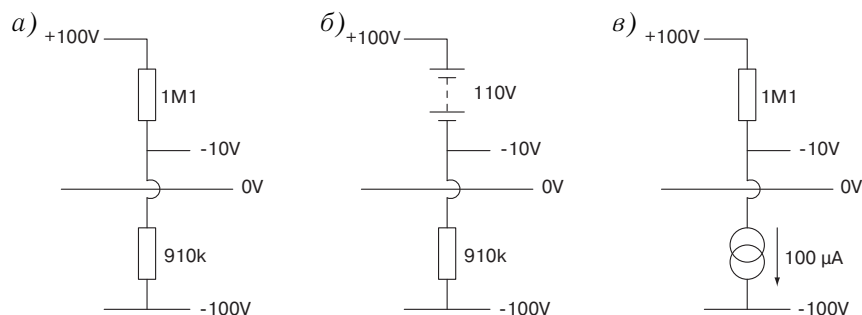


Рис. 4.24 Три способа непосредственной связи двух каскадов по постоянному току

могательного выпрямителя и требуемом напряжении -10 В на сетке последующей лампы, нетрудно найти сопротивление верхнего резистора:

$$R = V/I = (100 \text{ В} - -10 \text{ В})/100 \text{ мкА} = 1,1 \text{ МОм.}$$

Подобным образом, сопротивление нижнего резистора должно быть:

$$R = V/I = (-10 \text{ В} - -100 \text{ В})/100 \text{ мкА} = 900 \text{ кОм.}$$

Ближайшее стандартное значение равно 910 кОм — прекрасно подойдет. К сожалению, мы имеем не только *сдвинутый уровень* сигнала по постоянному напряжению на требуемую величину, но также его ослабление. По переменного тока имеем следующий коэффициент передачи делителя напряжения:

$$v_{\text{вых}}/v_{\text{вх}} = 910 \text{ кОм}/(910 \text{ кОм} + 1,1 \text{ Мом}) = 0,453 = -6,9 \text{ дБ.}$$

Чистые резистивные схемы сдвига уровня неизбежно ослабляют полезный сигнал, и это та цена, которую мы должны платить за простые связи по постоянному току.

В качестве альтернативы, можно заменить верхний резистор аккумулятором, чтобы сделать схему сдвига уровня с источником напряжения: смотри рис. 4.24б.

Так как аккумулятор является идеальным источником напряжения, он является коротким замыканием по переменному току, поэтому эта схема сдвига уровня не ослабляет переменный ток. Так как аккумуляторы на 110 В неудобно большие, заменим аккумулятор стабилитроном или неоновой лампой — источником опорного сигнала. К сожалению оба устройства должны пропускать значительный ток покоя (обычно порядка 5 мА), что затрудняет их использование. Хуже всего — они оба шумят.

Существует и еще одна возможность исправить положение — заменить нижний резистор приемником неизменяющегося тока, для создания схемы сдвига уровня с источником тока (рис. 4.24в). Нет препятствий для того, чтобы сделать приемник неизменяющегося тока на биполярных транзисторов или пентоде. При условии, что

приемник имеет $r_{\text{вых}} \gg R_{\text{верхнего}}$, схема сдвига уровня с источником тока не ослабляет полезный переменный ток. Тем не менее, имеется проблема шума. Пентоды и некоторые транзисторы являются *усилителями тока, управляемые напряжением*, это означает, что они преобразуют входное напряжение в выходной ток. Приемник тока усиливает свой источник опорного напряжения постоянного тока, и нужно преобразовать его выходной ток в напряжение, используя резистор с высоким сопротивлением. В сущности, мы сконструировали усилитель с большим коэффициентом усиления, который усиливает шумовое напряжение постоянного тока источника опорного сигнала.

Хотя схемы сдвига уровня с источником тока пригодны для использования, их основная проблема — шум, и почти все усилия разработки должны сосредотачиваться на уменьшении их шума до допустимого уровня. Приемник неизменяющегося тока, включаемый в катодную цепь дифференциальной пары (подробнее см. главу 3) не добавляет существенный шум, потому что работает на низкое полное сопротивление нагрузки $r_{\text{к}}$, и его шум является синфазной помехой, поэтому он обычно подавляется.

К сожалению, все рассмотренные методы непосредственной связи между каскадами электрически соединяют сигнал с вспомогательным отрицательным источником питания, который также способен добавлять помехи от источника промышленной частоты (фон) и шум к полезному сигналу.

4.13.4. Усилитель класса А для электромагнитных головных телефонов с непосредственной междукаскадной связью

Как и у всех усилителей, работающих на проблемную нагрузку, эта схема была разработана в обратном направлении, от выхода к входу. Примите во внимание, что схема представляет собой модель для решения проблем сопряжения по постоянному току — а не подробный образец конструкции усилителя для головных телефонов (наушников).

В рассматриваемом усилителе необходим катодный повторитель, чтобы обеспечить низкое выходное сопротивление. Лампы с высокими внутренним статическим коэффициентом усиления μ , высокой крутизной проходной характеристики gm подходят наилучшим образом, так как катодные повторители с высокой крутизной gm гарантируют низкое выходное сопротивление $r_{\text{вых}}$ и высокое μ , что позволяет использовать сильную обратную связь, чтобы уменьшить искажения. Из этих соображений, лампа типа 6С45П является идеальной для данной задачи. В схеме усилителя (рис. 4.25) катод подсоединен к отрицательному источнику питания через стандартный приемник неизменяющегося тока, построенный на пентоде типа EL822.

В рассматриваемом усилителе необходимо создать отрицательную обратную связь по постоянному току, чтобы стабилизировать и симметризовать выход усилителя на 0 В, и также необходимо, чтобы усилитель имел высокое входное сопротивление для того, чтобы он не нагружал схему регулировки громкости. Идеальными входными каскадами, следовательно, являются дифференциальные пары (подробнее см. главу 3), и так как мы уже имеем источник питания отрицательной полярности, ка-

жется нелогичным не использовать второй пентод в качестве приемника неизменяющегося тока для дифференциальной пары.

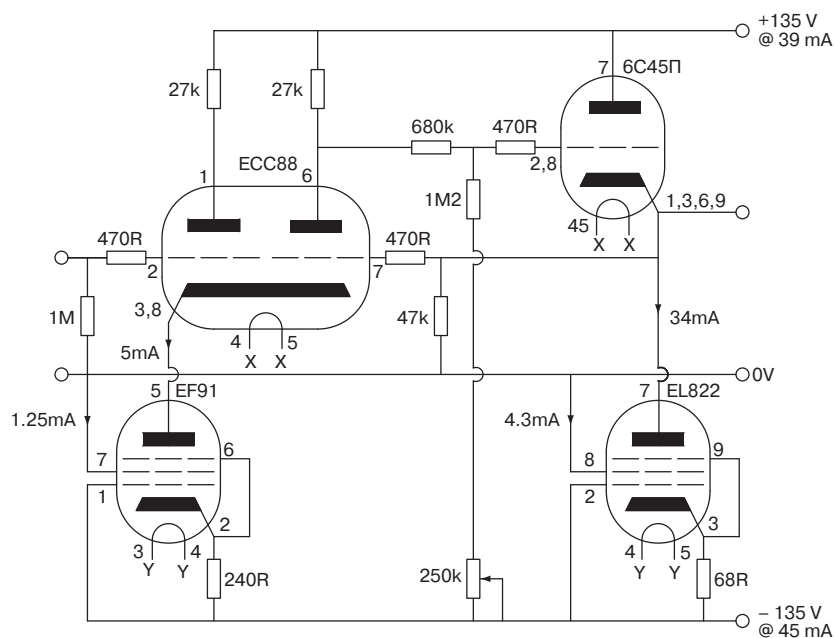


Рис. 4.25 Усилитель, со связью по постоянному току для головных телефонов

Электромагнитные головные телефоны (наушники) являются устройствами с низким полным сопротивлением. Так как переносное оборудование должно предусматривать возможность работы от аккумулятора напряжением 3 В (возможно, только 1,5 В), то типовые наушники, разработанные для портативного использования, обычно имеют сопротивление 32 Ом, а более высокого качества соответственно до 200 Ом. В любом случае они требуют значительного тока, и являются крайне неблагоприятной нагрузкой для электронной лампы. Так как мы при увеличении анодного тока I_a , рассеиваемая на аноде тепловая мощность P_a также увеличивается, во избежание перегрева лампы требуется уменьшать нагрев, понижая анодное напряжение V_a , не забывая при этом учитывать необходимость работать без сеточного тока. Установка анодного напряжения $V_a = 135$ В соответствует работе без сеточного тока. Величина предельно-допустимого значения мощности, рассеиваемой на аноде лампы типа 6C45П составляет всего $P_{a(\max)} = 7,8$ Вт, тем не менее все другие технические характеристики этой лампы являются довольно оптимистичными. Разумеется, разумно работать не достигая предельно-допустимой рассеиваемой мощности. Если установить анодный ток $I_a = 34$ мА, то мощность, рассеиваемая на аноде составит $P_a = 4,6$ Вт.

Теперь необходимо рассмотреть входную дифференциальную пару. Так как имеет источник питания только на 135 В, то необходима электронная лампа, имеющая

хорошую линейность при низком анодном напряжении. Лампы типа ECC86 были бы идеальными, но на момент разработки автору были доступны лишь ECC88. Построение нагрузочных линий, имевших небольшой наклон позволило предположить, что резисторы нагрузки 27 кОм будут хорошо обеспечивать режим с анодным напряжением 68 В, с током катода 5 мА при напряжении смещения между сеткой и катодом $V_{ск} = 2$ В. Подробнее о расчете режимов работы усилительных каскадов см. главу 3.

Наконец, анализируя именно рассматриваемую практическую схему усилителя, появляется возможность рассмотреть более существенные проблемы межкаскадной связи по постоянному току, используя чистые делители напряжения, нежели описанные выше.

Итак, на каждом аноде лампы ECC88 напряжение 68 В. На сетке лампы 6C45П, катодного повторителя, $\approx -1,5$ В (не следует забывать, что необходимо иметь на катоде 0 В), поэтому мы должны иметь падение напряжения 69,5 В. Если установить ток 100 мкА в цепочке делителя напряжения, то потребуется верхний резистор сопротивлением 695 кОм, что является неудобным значением. Если выбрать ближайшее к расчетному стандартное значение 680 кОм, то ток делителя напряжения становится $69,5 \text{ В} / 680 \text{ кОм} = 102,2$ мкА.

На нижнем резисторе должно падать напряжение $-1,5 \text{ В} - -135 \text{ В} = 133,5$ В, таким образом, для 102,2 мкА требуется резистор 1,3 МОм, что легко набирается из стандартных и близко к рекомендуемому для таких схем значению. Тем не менее, нужно учитывать и другой фактор. При расчетном анодном напряжении, через цепочку делителя напряжения проходит ток ≈ 100 мкА, за счет тока анода 2,5 мА. 2,5 мА является низким током для этой лампы, поэтому отклонения между экземплярами ламп значительно усиливаются, и небольшой ответвляемый в делитель ток не принимается в расчет при сравнении. Изменения ответвляемого от лампы тока могут вызвать дисбаланс нулевого потенциала по постоянному напряжению на выходных клеммах усилителя. Возникает вполне резонный вопрос: почему бы не сделать цепочку делителя регулируемой для компенсации изменения характеристик ламп? Использование постоянного резистора на 1,2 МОм, установленного последовательно с переменным резистором на 250 кОм позволяет менять сопротивление на $\pm 10\%$. Можно установить переменный резистор и большей величины, но это сделает более сложной регулировку выхода по постоянному току.

Даже если выход по постоянному току тщательно отрегулирован (симметрирован) до 0 В, он будет дрейфовать. Необходимо средство стабилизации выхода по постоянному току на 0 В, и лучший выход — применить отрицательную обратную связь. Подключим петлю обратной связи параллельно выходу усилителя, но так как выход делителя напряжения обратной связи подсоединен к другой сетке дифференциальной пары, а дифференциальная пара усиливает разность между входными сигналами, то обратная связь при этом является последовательной входному сигналу. Обратная связь, следовательно, является параллельно снимаемой и последовательно прикладываемой (вводимой), поэтому она уменьшает выходное сопротивление и увеличивает входное сопротивление. Уменьшение выходного сопротивления является важным, потому что все современные электромагнитные преобразователи рассчитаны на ну-

левое внутреннее сопротивление источника сигнала, чтобы иметь их оптимальную переходную характеристику.

При проектировании цепей обратной связи, всегда требуется знать коэффициент усиления. Величина 27 кОм — довольно низкое сопротивление анодной нагрузки для любой из ламп ЕСС88, и построение нагрузочной линии (см. главу 3) прогнозирует коэффициент усиления 26,75. Входные каскады работают как дифференциальная пара, но так как используется только один выход, то нужно разделить пополам коэффициент усиления, получая значение 13,375. Как уже обсуждалось выше, междукаскадный делитель схемы сдвига уровня вносит потери по полезному сигналу, обладая коэффициентом передачи по напряжению 0,657, что уменьшает коэффициент усиления до 8,78. Принимая во внимание, что в лампах типа 6С45П при анодном токе $I_a = 34$ мА, достигается эквивалентное сопротивление $r_k \approx 25$ Ом, нагрузка 32 Ом вносит дополнительные потери порядка 0,56, уменьшая общий коэффициент усиления до ~ 5 . Таким образом, даже глубокая 100% обратная связь может обеспечить улучшение только $(1 + \beta A_o) = 5$, или 14 дБ.

Схема была опробована со 100% отрицательной обратной связью потому что это наиболее важное условие устойчивости. Подавался образцовый прямоугольный сигнал — частотная характеристика при 10 кГц и нагрузка 200 Ом (рис. 4.26). Схема была опробована с различными сопротивлениями нагрузки.

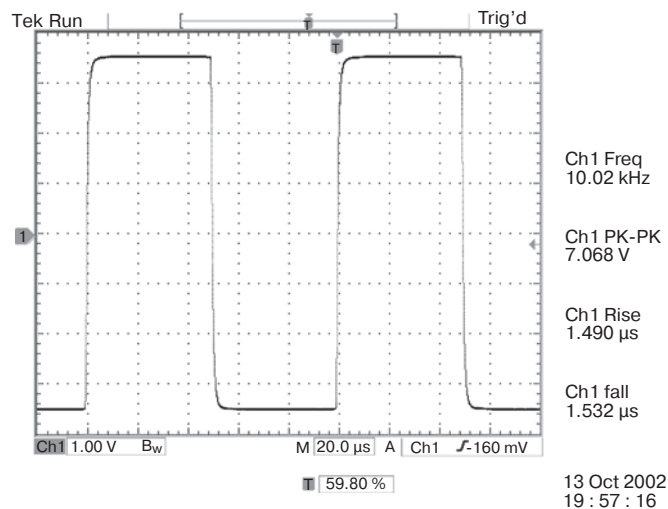


Рис. 4.26 Малые искажения на прямоугольном испытании соответствуют достаточно равномерной амплитудно-частотной характеристике

В таблице 4.15. приводятся уровни выходных сигналов при различных сопротивлениях нагрузки, соответствующие различным уровням СКГ + Ш (совокупный коэффициент гармоник плюс шум). Неудивительно, что немногие лампы способны выда-

вать высокий неискаженный выходной уровень при нагрузке 32 Ом, и что разработанная схема (которой и соответствует таблица) может выдавать только 8 мВт при 0,5% СКГ + Ш и нагрузке 32 Ом.

Таблица 4.15

	Выходной сигнал в дБн для определенных СКГ + Ш		
	0,5%	0,2%	0,1%
100 кОм	–	–	+20
200 Ом	+ 16,7	+ 12,8	+7,8
32 Ом	–3,7	–	–

Ситуация заметно улучшается при нагрузке 200 Ом, вследствие чего схема удваивает полезную мощность при СКГ + Ш $< 0,1$ %. Что более важно — спектр гармоник искажений становится приемлемым: 2-я = -60 дБ, 3-я = -82 дБ, 4-я = -100 дБ. Удивительно, но у автора нет собственных электромагнитных наушников приемлемого качества, поэтому он не смог проверить этот усилитель субъективно.

Наблюдательный читатель, имеющий перечень технических характеристик лампы типа 6С45П, заметит, что в этой схеме сопротивление утечки сетки 150 кОм намного превышает максимальное рекомендуемое. Помните, что основное назначение резистора смещения сетки — удержание требуемого напряжения на сетке при любом сеточном токе. Если резистор является слишком большим, сеточный ток поднимает напряжение на сетке, уменьшает напряжение смещения между сеткой и катодом $V_{ск}$, увеличивает анодный ток I_a , увеличивая сеточный ток до тех пор, пока лампа не выйдет из строя. В этой схеме анодный ток I_a лампы 6С45П устанавливается исключительно приемником неизменяющегося тока, поэтому рассмотрение отвода тепла, вызванного чрезмерным сопротивлением утечки сетки не требуется.

Если необходимо реализовать схему рассмотренного типа, самое простое разбить ее на две части перед применением обратной связи. Сначала монтируется и налаживается выходной каскад, закорачивается верхняя сетку на землю, и регулируется задающий резистор схемы источника неизменяющегося тока (подробно различные схемы таких источников рассмотрены в главе 3), чтобы установить правильный ток катодного повторителя. Затем монтируется дифференциальная пара и связанный с ней источник неизменяющегося тока, и регулируется задающий резистор тока источника неизменяющегося тока, чтобы установить требуемый режим анодной цепи. Затем два каскада соединяются, и настраивается делитель схемы сдвига уровня, чтобы получить 0 В постоянного напряжения на выходе. Наконец, замыкается петля отрицательной обратной связи.

4.13.5. Использование схемы сдвига уровня с источником тока

Как уже было упомянуто ранее, схема сдвига с источником тока существенно усиливает шум и фон его источника опорного напряжения. Проблема этого шума может быть решена различными способами:

- уменьшить шум, создаваемый источником опорного сигнала. Диоды с прямым смещением создают мало шумов, по этой причине дешевые красные светодиоды являются идеальными. Если должен использоваться стабилитрон, то шум должен фильтроваться;
- шум не является проблемой сам по себе, он становится проблемой, когда напряжение сигнала достаточно низкое, и отношение сигнал / шум становится критическим. Решение: не использовать схемы сдвига уровня с источником тока в преусилителях;
- если шум может быть введен в схему таким образом, чтобы стать синфазным, то он может быть компенсирован дифференциальной парой. Это наиболее действенная методика.

Несколько лет назад, автор приобрел в магазине подержанных вещей 40 полевых МОП-транзисторов серии IRF с n-каналом и p-каналом, и после проверки на характеристики, удалось подобрать две приемлемых комплементарных пары. Сразу всплыла идея создания гибридного усилителя, связанная с желанием использовать некоторые давно пылящиеся на полке лампы. Автор прежде был неспособен найти применение таким замечательным лампам, как E55L, с высоким значением крутизны проходной характеристики gm (55 мА/В), но теперь понял, что можно сделать хороший катодный повторитель, используя полевые МОП-транзисторы с высокой емкостью затвора. Небольшое исследование эскизного представления привело к схеме, требующей схему сдвига с источником тока (рис. 4.27).

Полевой МОП-транзистор с n-каналом требует напряжения + 5 В на затворе, чтобы пропускать требуемый ток 1,7 А, а полевой МОП-транзистор с p-каналом требует напряжения -6 В, для того чтобы установить требуемый ток выходного каскада. Катодный повторитель на лампе типа E55L имеет мощный каскодный приемник неизменяющегося тока, выполненный на транзисторе типа MJE340 и транзистор типа BC549 в качестве активной нагрузки. Дифференциальная пара на двойном триоде типа 7N7 имеет каскодный приемник неизменяющегося тока в цепи катода, который совместно использует источник опорного напряжения приемника с каскадом на лампе E55L. Для того, чтобы сбалансировать анодные нагрузки, неиспользуемый выход лампы 7N7 содержит RC-цепочку, включаемую на землю (шасси) для моделирования полного входного сопротивления катодного повторителя на лампе типа E55L. Дифференциальный вход каскада на лампе типа ECC808 довольно стандартный за исключением того, что он имеет источник неизменяющегося тока в качестве анодной нагрузки, чтобы улучшить его линейность при работе от положительного источника питания с невысоким напряжением +150 В (его катодный источник неизменяющегося тока может потребовать тонкой настройки, чтобы установить нужное анодное напряжение V_a).

Так как дифференциальная пара на ламе 7N7 напрямую связана с катодным повторителем на лампе E55L, ее сетки должны быть под напряжением отрицательного источника питания или близко к нему, однако на анодах лампы ECC808 приложено напряжение +123 В. Таким образом, проблема состоит в том, чтобы соединить два каскада по постоянному току с минимумом шумов.

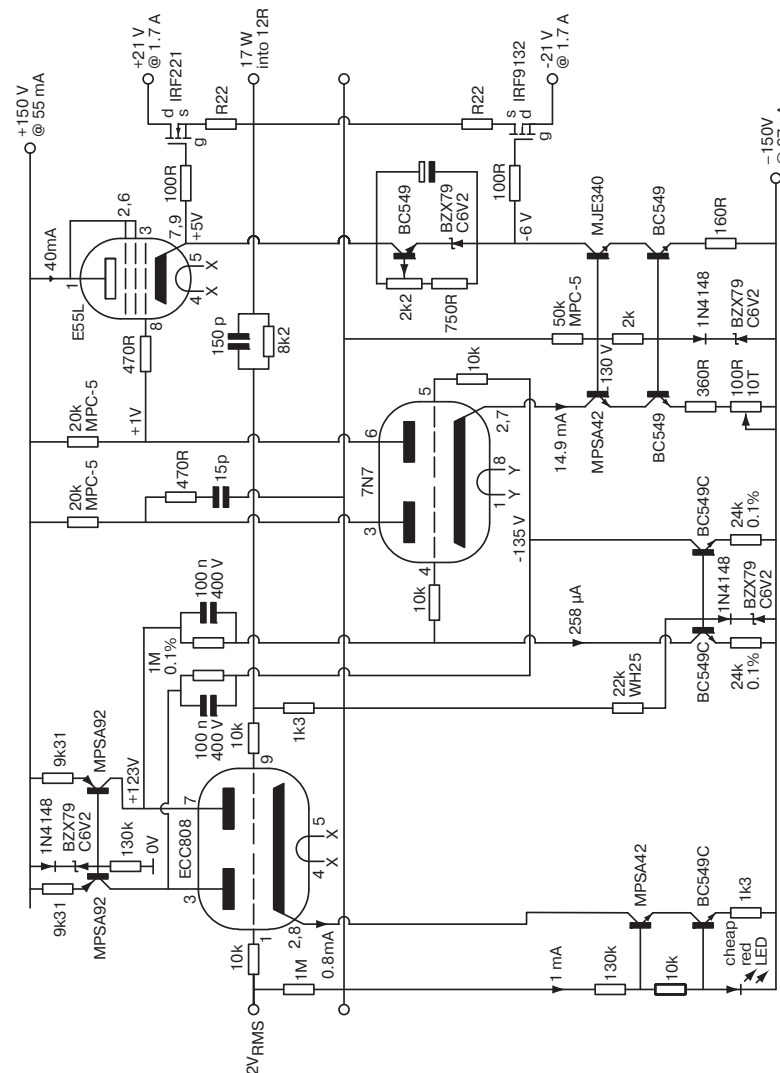


Рис. 4.27 Сопряжение по постоянному току, используя источник тока в качестве приемника

Значение 1 МОм сопротивления верхнего резистора схемы сдвига уровня было выбрано произвольно, предположив, что ток, проходящий через него будет $\gg 250$ мкА. Нужно знать этот ток, потому что он является расчетным током приемника неизменяющегося тока. Если выбрать источник опорного напряжения 6,2 В, то требуется резистор сопротивлением 24 кОм. Если рассматривать схему сдвига уровня как усилитель с общим эмиттером, можно найти его коэффициент усиления.

Поскольку коллекторный ток $I_k = 250$ мкА, то крутизна $gm = 35 I_k = 35 \times 0,25 = 8,75$ мА/В. Коэффициент усиления равен $A_v = gm \times R_n = 8,75 \times 1000 = 8750$. Тем не менее, усилитель имеет значительную обратную связь, так как нешунтированный резистор в цепи эмиттера имеет сопротивление 24 кОм. Таким образом можно использовать уравнение обратной связи:

$$A_v = \frac{A_0}{1 + \frac{R_s}{R_k} \cdot A_0} = 41,5.$$

В качестве альтернативы, зная, что коэффициент усиления перед применением обратной связи желательно иметь большим, можно просто использовать приближение:

$$A_v = \frac{R_s}{R_k} = 41,7.$$

Значением этого упражнения является то, что большее напряжение источника опорного напряжения уменьшает коэффициент усиления, так как значение R_s большое. Хотя вариант схемы со светодиодами был бы несколько хуже, в этом случае коэффициент усиления будет ≈ 250 .

Если схемы сдвига уровня совместно используют общий (шумящий) источник опорного сигнала постоянного тока, шум усиливается идентично, таким образом он представляется в дифференциальной паре, как синфазный шум, который она может подавить. Для гарантии того, что шум остается синфазной помехой, резистор в цепи эмиттера и сопротивление делителя 1 МОм необходимо согласовывать, поэтому допуск 0,1% являются идеальным. На высоких частотах, синфазное подавление дифференциальной пары ухудшается. Если зашунтировать резисторы 1 МОм конденсаторами, коэффициент усиления схемы сдвига уровня будет падать с частотой, поэтому это дает меньше шума на дифференциальную пару, которая компенсирует падение коэффициента ослабления синфазного сигнала дифференциальной пары.

Список используемой литературы

1. The Influence of High-Order Products in Non-Linear Distortion. *Electronic Engineering*, April 1950, стр. 152–153.
2. Henderson F. E. (GEC) (1943) Introduction to Valves. 2nd ed. *Wire/ess World*.
3. Allen Wright (1994) *The Tube Pre-amp Cookbook*.
4. US Patent No. 2 102 671 Harold S. Black.
5. Deketh J. (1949) *Fundamentals of Radio-Valve Technique*. Philips Gloeilampenfabrieken (Reprinted by Audio Amateur Press 1999), стр. 439–444.
6. *Technical Manual Sylvania Radio Tubes*, 6th ed. (1946) Sylvania Electric Products Inc. Emporium, Pennsylvania.
7. Electron Tubes, Receiving Types 12SN7GT and 12SX7GT, MIL-E-1/63B, 4 March 1954 (USA military specification sheet).
8. Piotr Mikolajczyk and Bohdan Paszkowski (1994) *Electronic Universal Vademecum*, 2nd ed. Wydawnictwa Naukowo-Techniczne, стр. 442.

Литература для углубленного изучения

1. Metzler, Bob (1993) *Audio Measurement Handbook & Audio Precision*.
2. Self, Douglas (2000) *Audio Power Amplifier Design Handbook*, 2nd ed., Newnes.
3. Talbot-Smith, Michael (2002) *Audio Engineer's Reference Book*. Focal.

Основные сведения о радиокомпонентах

5.1. Общие сведения

В главах 1 и 2 были рассмотрены принципы работы и расчет простейших цепей и электронных приборов, которые после их объединения в некоторое единое целое образуют принципиальную схему сложных, функционально законченных устройств, в том числе и усилительных каскадов, подробно рассмотренных в главе 3. Однако при практической реализации принципиальной схемы любого устройства, необходимо рассмотреть и определить требования к тем значениям напряжений, токов, рассеиваемых мощностей или температурным режимам, при которых не будет нарушена работоспособность реальных деталей и компонентов схемы, и выбрать те компоненты, которые удовлетворяли бы реально существующим условиям работы устройства.

Правильное определение требований к параметрам компонентов, используемых в схемах, имеет большое значение. Недооценка предельных режимов реальной эксплуатации компонента схемы может привести к его преждевременному выходу из строя, которое повлечет, как это чаще всего и бывает на практике, дальнейшие неполадки в устройстве. Использование же компонентов, рассчитанных на гораздо более тяжелые, чем существуют в реальности, условия эксплуатации, приведет к неоправданному увеличению себестоимости аппаратуры и излишним расходам, большая часть которых могла бы быть потрачена на гораздо более полезные усовершенствования устройства. Способность правильно оценивать требования, предъявляемые к компонентам схем, определяется знанием тех предельных условий эксплуатации, при которых еще сохраняется их работоспособность (это касается электрических, тепловых или механических воздействий), а также знанием несовершенств (слабых мест) каждого из основных видов компонентов. (Не существует радиокомпонентов с идеальными свойствами, просто одни из них имеют меньшее количество плюсов и минусов, а другие большее.)

Много копий было сломано в свое время относительно проблем «звучания» (или «пения»), отдельных радиодеталей схем, особенно это касается конденсаторов. Дебаты по этой проблеме вызвали такую сильнейшую поляризацию мнений инженеров и ценителей музыки, что рациональные высказывания просто затерялись в общем хоре дискуссии. Это выглядит особенно странным потому, что существуют хорошо известные физические законы, которые объясняют обязательное присутствие неоднородностей и несовершенств в радиокомпонентах, которые, в свою очередь, оказывают сильное влияние на качество воспроизводимого аппаратурой звука. С другой стороны, если компоненты не обладают сверхъестественными (идеальными) свойствами, то они и являются той самой «ложкой дегтя», которая портит гармонию.

Сведения, приводимые в этой главе, позволят ориентировать читателя в многообразии радиокомпонентов, а также помогут избежать наиболее часто встречающихся «ям и ловушек» при их выборе, но они вовсе не освобождают от необходимости детального изучения технических характеристик, указываемых в паспортах производителей компонентов, а также использования своего собственного интеллектуального потенциала.

5.2. Резисторы

5.2.1. Ряды стандартизованных значений сопротивлений

После того, как произведен расчет сопротивления того или иного резистора в схеме, необходимо выбрать ближайшее к нему стандартное значение промышленного компонента. Эти стандартизованные значения сопротивлений образуют последовательности (нормали), которые известны под названием E-серий или E-рядов (например, серии E6, E12, E24, E48 и E96). Точные значения сопротивлений, образующих каждую из серий номинальных значений резисторов, приведены в разделе Приложения. Каждая из серий характеризуется количеством тех номиналов, которые входят в один десятичный разряд величин сопротивлений.

Например, значения сопротивлений, образующие серию резисторов E6, составляют числовой ряд, включающий 6 значений в пределах одного десятичного разряда: 1; 1,5; 2,2; 3,3; 4,7; 6,8. В случае, если необходимо иметь набор резисторов, диапазон изменения величины сопротивлений которых изменяются от 1 Ом до 1 МОм (то есть изменение величины сопротивления достигает 7 порядков), то в результате необходимо будет иметь 43 номинальных значения для резисторов данного ряда (6 значений в каждом из 7 разрядов и значение 10 МОм в качестве первого значения нового разряда). То есть, например, числу 1,5 ряда E6, будут соответствовать значения стандартных сопротивлений 1,5 Ом, 15 Ом, 150 Ом, 1,5 кОм и т. д. Для формирования полного набора номинальных значений резисторов, образующих серию E24 (наиболее часто используемую на практике серию), понадобится 169 различных значений сопротивлений.

Кроме величины номинального сопротивления, все радиокомпоненты, в том числе резисторы, обладают определенной точностью изготовления, которая для деталей, выпускаемых по нормалам рядов Е, чаще всего напрямую связана с количеством чисел в в самой нормали. Так, например, резисторы серии Е6 имеют точность изготовления $\pm 20\%$. Причина этого заключается в том, что величина сопротивления, соответствующего верхнему полю допуска, будет равно сопротивлению следующего по ряду значению, но имеющего нижнее поле допуска, что не приводит к перекрытиям в ряду. Правда, этот принцип несколько нарушается для резисторов серии Е24, где допуска $\pm 5\%$: $(1,3 + 5\%) < (1,5 - 5\%)$.

5.2.2. Тепловые параметры резисторов

При протекании электрического тока I через резистор R на нем (благодаря закону Ома) всегда падает некоторое напряжение V , а также электрическая энергия преобразуется в тепловую (благодаря закону Джоуля – Ленца), что приводит к рассеиванию на резисторе некоторой мощности P . Количество энергии, выделяющееся в единицу времени, например в секунду, является той самой мощностью P , которая, будучи выделенной на резисторе, приводит к увеличению его температуры. Для резистора, установленного в цепи, по которой проходит только слабый сигнал, выделяющаяся мощность окажется незначительной, зато на резисторе анодной нагрузки выделяющаяся мощность может достигать значительных величин и быть опасной для резистора. Ее можно, на первый взгляд, достаточно просто рассчитать, используя соотношение V^2/R , и выбрать компонент, удовлетворяющий необходимым требованиям.

На практике все обстоит не так просто, как кажется, и существует множество причин, по которым с помощью простой формулы будет получен неправильный результат.

Производители обычно указывают мощность, которую способен рассеивать компонент при температуре 70°C .

Если оборудование эксплуатируется при стандартной температуре окружающей среды, составляющей 20°C , то температура его компонентов должна быть выше, так как любое оборудование (особенно мощное) в процессе работы нагревается, поскольку потребляет электроэнергию, часть которой, выделяется в виде тепла на элементах устройства, так как его КПД меньше 100% . Наиболее вероятной внутри работающего устройства на электронных лампах будет средняя температура, составляющая около 40°C , хотя отдельные элементы схемы (те же лампы) могут иметь гораздо более высокую температуру. Если учесть, что некоторые люди считают для себя комфортной более высокую температуру окружающей среды, чем 20°C , то можно принять, что даже температура 35°C не будет являться чем-то уж очень необычным. Но при этих условиях возрастет и температура внутри корпуса аппаратуры.

По законам физики тепло всегда переходит от более нагретого предмета к более холодному, это позволяет провести некоторые аналогии с электротехникой.

Разность температур ΔT ($^\circ\text{C}$) может считаться эквивалентной разности потенциалов.

Выделяющаяся тепловая мощность q (Вт) может в первом приближении считаться эквивалентной электрическому току.

Тепловое сопротивление R_0 ($^\circ\text{C}/\text{Вт}$) может считаться эквивалентным электрическому сопротивлению.

Используя данные аналогии можно выразить своего рода тепловой «закон Ома» для тепловой цепи:

$$\Delta T = R_0 \times q.$$

В соответствии с этим законом превышение температуры на тепловом сопротивлении, имеющем определенное значение, над температурой окружающей среды будет тем больше, чем больше будет рассеиваемая мощность. В технических паспортах резисторов приводится значение теплового сопротивления R_0 , однако, следует учитывать, что значения приведены для случая, когда поток воздуха, охлаждающий резистор за счет конвекционных потоков, не имеет никаких препятствий на своем пути перемещения.

На практике же резистор практически всегда монтируется на печатной плате, которая в значительной мере препятствует конвекционным потокам, особенно, если плата устанавливается горизонтально. Даже в случае вертикальной установки платы на ней могут находиться крупные детали или компоненты, например, конденсаторы, которые препятствуют свободному обтеканию резистора воздухом.

Если учесть всю совокупность аргументов, которые ограничивают протекание воздушных потоков, и возможное увеличение температуры окружающей среды, то общепринятой является рекомендация, чтобы рабочая температура резистор не превышала указанного номинального значения 70°C , за исключением тех случаев, когда имеется возможность провести полный тепловой расчет схемы. Даже при этой оговорке, резистор, работающий при условии выделения одной трети от номинального значения мощности, будет нагрет значительно сильнее других окружающих его элементов. Поэтому, если изменяется его температура, то следует ожидать изменения его электрических параметров, вплоть до отказа. И они действительно будут наблюдаться.

Электрическое сопротивление резистора изменяется с изменением его температуры в соответствии с температурным коэффициентом сопротивления, обычно приводимого в миллионных долях изменения полного сопротивления, приходящегося на изменение температуры в один градус Цельсия. Несмотря на то, что такие изменения кажутся очень незначительными, увеличение температуры на 30°C может привести к значительному изменению сопротивления резистора. Следовательно, если приходится использовать достаточно дорогие резисторы, имеющие точность изготовления $0,1\%$, в наиболее ответственных за качество сигнала цепях схемы, то следует позаботиться о том, чтобы на таких резисторах не происходило значительного тепловыделения, с тем, чтобы значение этого резистора оставалось неизменным при работе схемы. При этом максимальное допустимое рассеяние, часто рекомендуемое разработчиками, и составляющее одну девятую от номинального значения выделяемой мощности, не кажется таким уж очень нереальным требованием. Дополнительно

к этому следует всегда убедиться, что такой резистор не будет нагреваться за счет близко расположенных и сильно нагретых соседних элементов.

5.2.3. Металлизированные пленочные резисторы

Изготавливаемые промышленностью резисторы бывают обычно двух типов: металлические пленочные (металлизированные) резисторы и проволочные. Вопреки все еще распространенным случаям применения углеродных пленочных резисторов, они являются полным анахронизмом и в дальнейшем изложении просто не рассматриваются, так как шумовые характеристики и значения допусков на точность изготовления для них просто удовлетворяют требованиям, предъявляемым к аудиоаппаратуре повышенного качества. Следует, правда, заметить, что очень низкое значение индуктивности этих резисторов в ряде случаев делает их использование в качестве сеточных ограничительных резисторов оправданным.

Постоянный контроль за качеством применяемых материалов и технологическим процессом производства металлизированных пленочных резисторов определяют их хорошие характеристики, поэтому следует более детально рассмотреть их конструкцию.

Процесс начинается с изготовления индивидуальных керамических прутков (стержней или трубочек), на которые затем должна наноситься пленка резистивного материала. Прутки должны иметь гладкую поверхность, так как излишняя шероховатость поверхности приводит к изменениям в толщине наносимого резистивного слоя и вызывает разрывы в металлической пленке, которые затем вызывают повышенный шум. Хотя керамический материал является мало активным с химической точки зрения, на его поверхности могут иметься посторонние загрязнения, например, следы органических смазочных масел или упаковочных материалов. Для их удаления используется термический обжиг в специальных печах при температуре, превышающей 1000 °С.

Не остывшие после обжига прутки поступают в барабан в количестве до 50 тыс. штук одновременно. Барабан помещается в рабочую камеру высоковакуумной распылительной установки, которую упрощенно можно представить в виде большой электронной лампы. Электронная пушка установки эмитирует пучок электронов, обладающих высокой энергией, которые магнитной отклоняющей системой установки фокусируются и направляются на анод, изготовленный из хром-никелевого сплава (и который часто называется мишенью). Электроны, обладающие высокой энергией, выбивают поверхностные атомы мишени, образуя хром-никелевые пары. Вращение каждого прутка в барабане вокруг своей оси, совместно с вращением самого барабана, позволяет парам резистивного сплава равномерно осаждаться на всей поверхности прутка. Время процесса напыления определяет толщину пленки на прутке и является первым параметром технологического процесса, который определяет сопротивление будущего резистора.

Толщина напыляемой пленки влияет на уровень собственных шумов резистора: более тонкая пленка резистивного покрытия приводит к более высокому уровню шумов по сравнению с более толстой. Если хром-никелевый сплав содержит примеси других элементов, то он может образовывать при осаждении гранулированную струк-

туру, что также приведет к увеличению уровня шумов резистора. Если адгезия (сила сцепления пленки и прутка) будет малой, то пленка может начать отслаиваться от подложки, опять вызывая увеличение шума, нестабильность сопротивления и даже обрыв резистивного слоя.

Простая хром-никелевая пленка, не содержащая специально вводимых посторонних примесей, не в состоянии обеспечить значение температурного коэффициента сопротивления, ТКС, порядка необходимых 5 частей на миллион, или 5×10^{-6} , но в случае необходимости, используя приемы химической модификации состава пленки можно добиться требуемого значения ТКС.

После напыления пленки устанавливаются торцевые колпачки, обеспечивающие электрический контакт внешних выводов резистора с резистивной пленкой. При установке колпачков на прутки используется тугая посадка с натягом, поэтому точно выполненная подгонка размеров является ответственной операцией. Если посадка будет очень тугая, то при надевании колпачка он может повредить пленку, однако при слишком слабой посадке не будет обеспечиваться хороший электрический контакт. Оба этих дефекта также вызывают повышение уровня собственных шумов в готовом резисторе. Так как материал колпачка отличается от материала резистивной пленки, в месте контакта образуется термопара, которая также может явиться источником дополнительных шумов (действуя в качестве термо-ЭДС), поэтому, выбору материала для колпачков должно уделяться повышенное внимание.

Как правило, в качестве материала колпачков используются сплавы на основе железа, но часть производителей, такие, например, как МЕК Холсворти (MEC Holsworth) используют для серии своих резисторов Holco колпачки из немагнитных материалов, что, вполне вероятно, может являться немаловажным фактором, определяющим высокое качество звучания аппаратуры, в которой они используются. Если необходимо, материал колпачка может быть проверен с использованием небольшого магнита. К сожалению, во многих компонентах используются стальные выводы, имеющие покрытия из других металлов, которые из-за более низкой теплопроводности (по сравнению с медью) ухудшают условия для теплового отвода.

Метод электронно-лучевого напыления не относится к процессам, обеспечивающих высокую точность толщины наносимого покрытия, поэтому величина сопротивления пленок имеет, как правило, разброс от ± 10 до $\pm 20\%$. После того, как были установлены концевые колпачки, можно измерить сопротивления резисторов и рассортировать их по партиям. Цель этой операции заключается в том, чтобы обеспечить унифицированность операции по нарезке винтовой спирали (см. ниже) и, следовательно, эксплуатационные качества продукции.

Хотя прутки с нанесенной на них пленкой и представляют резистивные элементы, величина их сопротивления очень мала. Поэтому стоит задача увеличить сопротивление. Эта операция выполняется путем нарезания по сплошной пленке винтообразной канавки, проходящей от одного концевого колпачка до другого. Этим значительно увеличивается длина токопроводящей дорожки, хотя при этом она становится намного уже. Если шаг винтовой нарезки очень мал, то дорожка становится чрезвычайно узкой и длинной, а сопротивление резистора при этом становится пропорционально больше. Многие производители называют эту операцию умножением сопротивления. Некоторые детали этой операции будут обсуждены чуть позже.

Традиционно, для винтовой нарезки используется дисковая пила с алмазной кромкой, при этом глубина прорези канавки имеет большое значение. Если прорез очень неглубокий, то существует опасность, что пленка будет прорезана не полностью, образуя короткое замыкание между соседними витками винтовой нарезки. Если же прорез окажется очень глубоким, то алмазная кромка пилы будет быстро выходить из строя при контакте с керамикой прутка и соответствующий резистор будет нарезан с изъянами. Дефекты обоих типов вызовут увеличенные шумы в резисторах.

В современных технологических методах для нарезки винтовой канавки используется серебряно-натриевый, Y-Ag, лазер, с помощью которого прорезается очень узкая и точная канавка. Однако и этот точный метод не лишен подводных камней. Если энергия лазера оказывается недостаточной, канавка прорезается не полностью, что приводит к коротким замыканиям между соседними витками. Если же энергия лазерного луча оказывается слишком большой, то края резистивной пленки на образующейся канавке становятся неровными и рваными. Оба эффекта приводят к увеличению собственных шумов резистора.

По мере роста коэффициента умножения сопротивления резистора, токопроводящая дорожка должна становиться все уже, при этом относительное влияние ее краев сравнительно с основной массой токопроводящей дорожки будет становиться все более значительным. Это отражается и в технической документации производителей резисторов, отражающих шумовые характеристики. Они подтверждают, что уровень избыточных шумов, генерируемых в пленочных резисторах, возрастает от значений сопротивления свыше 100 кОм. Этот эффект особенно заметно проявляется в резисторах, имеющих невысокую мощность рассеяния, потому что их меньшие размеры требуют более высокого коэффициента умножения для получения точно такого же значения сопротивления.

Пленочные резисторы также характеризуются максимальным значением рабочего напряжения, которое не зависит от рассеиваемой мощности, а определяется максимальной напряженностью поля, возникающей в канавке между краями соседних токопроводящих дорожек. По мере увеличения приложенного (или падающего) напряжения возрастает вероятность, что чрезмерно возрастут токи утечки (определяемые неустойчивой, зависящей от напряжения проводимостью), возникшие в канавке из-за погрешностей при удалении резистивного материала при прорезании канавки спирали. В предельном случае, при достаточно больших приложенных постоянных напряжениях не исключается возникновение дугового разряда между соседними витками винтовой нарезки и последующее разрушение пленочного резистора. Если пленочный резистор используется в качестве анодной нагрузки, то оказывается недостаточным убедиться только в том, что рассеиваемая им мощность будет достаточна, необходимо также выбирать резистор по величине допустимого рабочего напряжения. Существует эмпирическое правило, что компоненты, рассчитанные на более высокую мощность рассеяния, имеют не только более высокие рабочие напряжения, но и меньшие значения избыточных шумов.

В области малых значений напряжений, причиной появления избыточных шумов обычно являются токи утечки. В паспортных данных резисторов параметры избыточ-

ных шумов обычно приводятся в значениях напряжения шума, выраженного в микровольтах, относительно приложенного постоянного напряжения. Для максимального снижения шумов в пленочных резисторах необходимо стараться максимально снизить падение постоянного напряжения на этом резисторе. Типичным значением величины избыточных шумов являются значения порядка 0,1 мкВ/В, что составляет уровень шумов, равный – 140 дБ. Однако, избыточный шум может возрасти до значения 1 мкВ/В, либо еще более высокого значения для высокоомных резисторов, что может составить уровень уже до – 100 дБ.

Вышесказанное означает, что при приложении напряжения сигнала к пленочному резистору в нем генерируется зависящий от уровня сигнала шум, так называемый модулированный шум. Так как в усилителе используется большое количество резисторов, то модулированный шум может значительно превысить уровень теплового шума и стать заметным явлением в усилителе с малым уровнем шума, однако, оставаться незаметным в усилителе худшего качества.

Лазерная нарезка пленочных резисторов обеспечивает высокую точность номинальных значений их сопротивлений. Затем к торцевым колпачкам привариваются луженые медные выводы, после чего резистор закрывается защитной эпоксидной пленкой. Последней операцией является нанесение на резистор маркировки.

Далее будет показано, что любые отклонения или нарушения при выполнении операций технологического процесса могут привести к увеличению шумов, поэтому производители резисторов часто используют контроль искажений по уровню 3-ей гармоники или уровню шумов в качестве показателя качества продукции. К большому сожалению разработчиков аудиоаппаратуры, при таких измерениях, как правило, используется фильтр с шириной полосы пропускания 1 кГц, центр которой расположен на частоте 1 кГц, а не фильтр, рассчитанный на ширину полосы пропускания звукового диапазона от 20 Гц до 20 кГц. Тем ни менее, использование данного показателя приносит несомненную пользу для оценки продукции конкретного производителя.

Не обязательно все резисторы должны иметь торцевые колпачки и гибкие медные выводы. У резисторов, предназначенных для поверхностного монтажа, концы покрыты серебряно-палладиевым припоем. Поэтому при пайке резисторов, предназначенных для поверхностного монтажа, необходимо использовать серебряно-палладиевые припои, которые предотвратят диффузию атомов серебра во время пайки из покрытия на торцах резистора и не приведут к ухудшению ее качества.

Диапазон сопротивлений пленочных металлизированных резисторов простирается от 1 Ом до 10 МОм, хотя в настоящее время можно найти резисторы с сопротивлением до 50 ГОм.

5.2.4. Проволочные резисторы

Проволочные резисторы обычно предназначены для установки в те цепи, где на них происходит рассеяние значительных мощностей, причем, компонент, рассчитанный

на мощность 50 Вт, является достаточно распространенным, возможно найти компоненты, рассчитанные на мощности до 1 кВт. Значения сопротивлений таких резисторов перекрывают несколько разрядов, как и у пленочных металлизированных резисторов, однако предельное значение сопротивления составляет, как правило, около 100 Ом.

В процессе производства проволочных резисторов также в качестве основы для нанесения резистивного материала используются керамические прутки или трубочки. Однако в качестве резистивного материала используется высокоомная проволока или лента, которая навивается на стержень, а затем ее концы привариваются к торцевым колпачкам, к которым впоследствии привариваются выводы резистора. Резисторы, имеющие небольшую мощность рассеяния (до 20 Вт) затем покрываются керамической глазурью, предотвращающей смещение витков проволоки, а также герметизирующей сам элемент. Резисторы, рассчитанные на большие мощности, могут иметь навинчивающиеся торцевые колпачки и устанавливаться в прессованные алюминиевые экраны, обеспечивающие хороший теплоотвод от резистивного элемента к внешнему теплоотводящему радиатору. Однако резисторы с высокими значениями сопротивлений имеют, как правило, большое количество плотно расположенных витков из тонкого высокоомного провода, поэтому вероятность развития дугового разряда между соседними витками определяет величину рабочего напряжения, а этот фактор может оказать большее влияние на максимально допустимую мощность рассеяния.

5.2.5. Процесс старения проволочных резисторов

Скроджи (Scroggie) [1] в своей работе указал, что в силу того, что проволока резистора в процессе намотки должна иметь определенное натяжение для обеспечения равномерной намотки витков, то такое натяжение вызывает в проволоке напряжения, которые ослабевают со временем, вызывая изменения в сопротивлении резистора. Он также предположил, что этот процесс может быть ускорен путем прогрева резистора в печи при температуре 135°C в течение 24 часов. Автор попытался проверить эту гипотезу. Он предварительно замерил сопротивления партии плакированных алюминием, проволочных резисторов, затем поместил их в бытовую электропечь на день, установив минимальный нагрев, после этого охладил их вместе с печью до комнатной температуры. После всех манипуляций автор вновь замерил сопротивления. Использование даже простого цифрового 3,5 разрядного измерителя позволило установить существенное изменение сопротивления: для резисторов, хранящихся после изготовления свыше четырех лет, разницы при измерении сопротивлений обнаружено не было, однако для свежизготовленных резисторов такая разница достигала 0,5% величины сопротивления. Поэтому представляется достаточно разумным проводить искусственное старение проволочных резисторов, которые предполагается использовать в качестве анодной нагрузки в дифференциальном усилителе, до того, как проводить операцию по согласованию нагрузок.

5.2.6. Шумы и индуктивность проволочных резисторов

Так как резистивным элементом пленочных резисторов является тонкая спиралеобразная дорожка, то величина избыточного шума в них пропорциональна падению на них постоянного напряжения (примерно 0,1 мкВ/В). В противоположность этому, влияние дефектов поверхностных слоев (если их рассматривать относительно площади поперечного сечения проволоки, используемой в проволочных резисторах) будет составлять незначительную долю, поэтому влияние избыточных шумов можно считать несущественным, что позволяет с успехом использовать их в качестве идеальной анодной нагрузки в малощумящих предусилительных каскадах.

Проволочные резисторы наматываются подобно катушке дросселя, и даже в случае, когда для керамического сердечника относительная магнитная проницаемость $\mu \approx 1$ (что делает ее сравнимой с дросселем, не имеющим магнитного сердечника), все равно каждый проволочный резистор имеет индуктивное реактивное сопротивление, величина которого может достигать больших значений по сравнению с активным сопротивлением.

Активное сопротивление проводника определяется выражением:

$$R = \frac{\rho L}{A},$$

в котором, ρ — удельное объемное сопротивление проводника,

L — длина проводника,

A — поперечное сечение проводника.

Так как поперечное сечение проводника представляет круг, то его площадь выражается:

$$A = \frac{\pi d^2}{4}.$$

Подставляя площадь в первое выражение, получим:

$$R = \frac{4\rho L}{\pi d^2}.$$

Чтобы удешевить производство резисторов, высокоомная проволока наматывается на сердечники со стандартными размерами. Для того, чтобы обеспечить эффективный отвод тепла в окружающую среду и уменьшить вероятность образования перегретых областей, на сердечник полностью, от одного конца до другого, наматывается один слой проволоки с бесконечно малым межвитковым зазором. Количество витков проволоки, необходимой для полного заполнения сердечника, имеющего длину C , определяется выражением:

$$n = \frac{C}{d}.$$

Общая длина высокоомного провода составит:

$$L = \pi nD = \frac{\pi CD}{d}$$

Подставляя полученные соотношения в формулу для расчета сопротивления R , получим для однослойного проволочного резистора:

$$R = \frac{4\rho CD}{d^3}$$

Для простоты можно считать, что величина сопротивления обратно пропорционально d^3 :

$$R \propto \frac{1}{d^3}$$

Индуктивность L пропорциональна n^2 , а так как n пропорционально $1/d$, то

$$L \propto \frac{1}{d^2}$$

Как уже указывалось в предыдущих разделах, имеет значение отношение величин L к R , а не их абсолютные значения. Поэтому:

$$\frac{L}{R} \propto \frac{\frac{1}{d^2}}{\frac{1}{d^3}} \propto d$$

Полученный результат имеет очень большое значение, так как он наглядно показывает, что величина соотношения L/R будет возрастать, если использовать более толстый провод. Поэтому можно ожидать, что проволочные резисторы с малым значением сопротивления будут обладать более высокими значениями индуктивности. Эта теория была подвергнута проверке с использованием измерителя параметров компонентов, который позволяет использовать различные эквивалентные схемы замещения и модели для проволочных резисторов. Так как резисторы имели алюминиевые обкладки, можно было бы ожидать, что на снижение индуктивности влияет эффект трансформаторного взаимодействия с короткозамкнутым витком обкладки, однако последующее вскрытие резистора показало, что диаметр катушки составлял лишь половину значения внутреннего диаметра обкладки, что подразумевает слабую связь и незначительное трансформаторное взаимодействие (рис. 5.1).

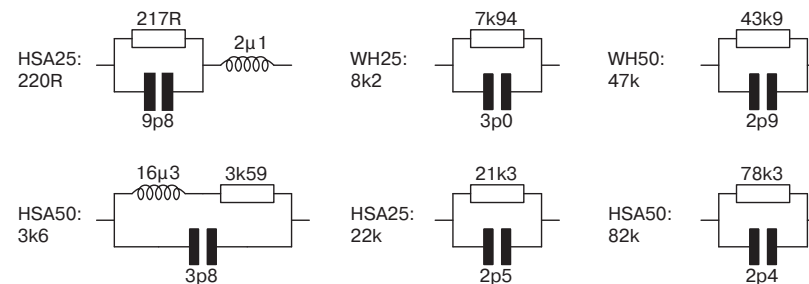


Рис. 5.1 Эквивалентные схемы замещения для реальных проволочных резисторов различных типов

Как видно из приведенных моделей резисторов, выполненные измерения подтверждают теорию тем фактом, что только низкоомные проволочные резисторы имеют значительную величину индуктивности. Помимо расчета моделей каждый резистор был протестирован в диапазоне изменения частоты от 100 Гц до 100 кГц с целью определить угол сдвига фазы по сравнению с идеальным резистором. Только для резистора 220 Ом было зафиксировано измеряемое приборами отклонение, составившее 0,2%.

Для всех эквивалентных схем замещения присутствует небольшой шунтирующий конденсатор (паразитная емкость резистора), при этом, если значения сопротивления были характерны для резисторов, используемых в качестве анодной нагрузки, значение емкости этого параллельно включенного конденсатора чаще всего стремится к значению 3 ± 1 пФ, то есть значению, соизмеримому со значением паразитных емкостей, которые характерны для реальных схем.

Суммируя все изложенное, следует отметить, что индуктивность проволочных резисторов пренебрежимо мала, если значение их сопротивлений превышает 10 кОм, однако, при снижении значения сопротивления резистора, величина индуктивности становится значительной. Этот вывод является очень благоприятным, так как для стандартных каскадов, использующих электронные лампы, величина сопротивления нагрузки $R_L > 10$ кОм, при этом необходим резистор, имеющий значительную мощность рассеяния. Тогда как резисторы катодного смещения имеют сопротивления, как правило, $R_k < 1$ кОм, но на них выделяется небольшая мощность, поэтому в качестве таковых можно использовать металло-пленочные резисторы, а также специальные безиндуктивные компоненты, которые обычно предназначаются для применения в измерительных мостах.

5.2.7. Основные критерии подбора резисторов для схемы

Точность изготовления

- Прежде всего, необходимо ответить на вопрос, действительно ли требуется компонент с абсолютно точным значением сопротивления. Если резистор используется в цепях, определяющих работу схемы фильтра, или эквалайзера, то необ-

ходимо использовать резисторы, имеющие высокую точность изготовления (возможно, допуск на номинальное значение должен составлять 0,1%). Это необходимо, чтобы свести к минимуму неточности коррекции частотной характеристики.

- Точный подбор. Является ли используемый компонент частью согласованной по своим параметрам пары? Анодные нагрузки в дифференциальном усилителе должны быть согласованными, такими же согласованными должны подбираться соответствующие элементы в схемах фильтров для каждого стереоканала.
- Точность всех остальных резисторов вполне может составлять 5%. Резисторы с такой точностью являются наиболее распространенными.

Температурный режим

Будет ли нагреваться резистор за счет других близко расположенных компонентов? Насколько будет изменяться при нагреве величина его сопротивления? Будут ли носить такие изменения критический характер? Пользуясь рекомендациями, приведенными выше, многих проблем, возможно, удастся избежать!

Рабочее напряжение

- Рассчитан ли используемый компонент схемы на напряжение, используемое в схеме, особенно при условии максимального значения сигнала? (Рассмотрение данного фактора может оказаться весьма важным в случае резистора с точного смещения для мощных радиоламп, имеющих низкое значение усиления m , например, таких, как лампа 845.)
- Не вызовет ли падение напряжения постоянного тока на резисторе неприемлемо высокий уровень избыточных шумов? Если это так, необходимо рассмотреть вопрос применения объемных фольговых, либо проволочных резисторов.

Мощность рассеяния резистора

Будет ли уровень мощности, рассеиваемой резистором, достаточен при всех режимах работы? Сможет ли переменный сигнал звуковой частоты значительно нагреть резистор, чтобы вызвать изменение номинального значения и вызвать нарушения в работе схемы? Если необходимо использовать компонент с высоким значением мощности рассеяния, то какие необходимо предпринять меры, чтобы обеспечить эффективный отвод тепла, выделяемого этим компонентом схемы? Не будет ли этот компонент нагревать другие, близко расположенные компоненты, которые могут оказаться очень чувствительными к выделяющемуся теплу?

5.3. Конденсаторы

5.3.1. Общие сведения

Конденсаторы обладают способностью накапливать и сохранять электрический заряд. Заряд сохраняется на двух изолированных друг от друга пластинках конденсато-

ра, между которыми приложено внешнее напряжение. Если напряжение между обкладками конденсатора отсутствует, то заряд также отсутствует и принято считать, что конденсатор разряжен.

Все конденсаторы, применяемые в электротехнике, состоят из двух основных частей: пары токопроводящих пластин, или обкладок, и изолирующего материала, называемого диэлектриком, который разделяет обкладки. В самом простом виде конденсатор состоит из двух плоскопараллельных пластин, разделенных вакуумом.

5.3.2. Плоский конденсатор

Вполне очевиден тот факт, что емкость плоского конденсатора прямо пропорциональна площади A его пластин и обратно пропорциональна расстоянию d между ними. Этого следует ожидать, так как если раздвигать пластины на бесконечно большее расстояние, то уменьшающиеся заряды пластин не смогут взаимодействовать друг с другом, а каждая пластина по отдельности уже не будет являться конденсатором. Если заряд накапливается на пластинах, то можно положить, что внесение любого материала k между пластинами повлияет на емкость конденсатора, путем ослабления взаимодействия между заряженными пластинами. Вышеприведенные аргументы можно изложить несколько формальным способом, используя следующее соотношение:

$$C \propto \frac{Ak}{d}.$$

Для того, чтобы рассчитать реальное значение емкости конденсатора, необходимо ввести некоторую постоянную, характеризующую степень ослабления взаимодействия между пластинами за счет введения диэлектрика. Из физики известно, что под действием электростатического поля, возникающего между двумя заряженными обкладками, происходит поляризация диэлектрика, в итоге вызывающая ослабление напряженности этого самого поля. Для учета этого явления, вместо эмпирического коэффициента k , в формулу необходимо ввести специальные физические величины, называемые диэлектрическими постоянными: чтобы получить уравнение, приведенное ниже:

$$C = \frac{A\epsilon_0\epsilon_r}{d}.$$

В данном выражении присутствуют две диэлектрические проницаемости: постоянная ϵ_0 известен, как абсолютная диэлектрическая проницаемость вакуума и для системы единиц СИ равен: $\epsilon_0 = 8,854 \times 10^{-12}$ Ф/м. Константа ϵ_r , характеризует относительную диэлектрическую проницаемость материала, помещенного в качестве диэлектрика между пластинами конденсатора, связана со значением абсолютной диэлектрической проницаемости, причем всегда значение $\epsilon_r > 1$.

Несложный расчет, проведенный с использованием данного уравнения, показывает, что в условиях вакуума (хотя с известным приближением можно считать, что результат, полученный для условий воздушного зазора, будет почти идентичен результату, полученному для условий вакуума) плоский конденсатор, имеющий площадь пластин 1 м^2 , и которые разделены расстоянием 10 см , будет иметь емкость $88,5 \text{ пФ}$. Если посмотреть на реальные схемы лампового усилителя, то это не такая уж и большая емкость, а подобные размеры конденсатора, просто недопустимо большие. Разумеется конструкции реальных конденсаторов таковы, что их размеры намного меньше, чем в рассмотренном примере.

5.3.3. Уменьшение зазора между пластинами и увеличение количества пластин

Самым простым способом увеличить емкость конденсатора без увеличения его геометрических размеров, является уменьшение зазора между пластинами, поэтому в промышленно выпускаемых конденсаторах величина расстояния между ними составляет 5 мкм или еще меньше.

Вторым способом является увеличение количества пластин, например, изготовление конденсатора в виде блоков из отдельных пластин, в каждом из которых все пластины одного блока соединятся вместе (рис. 5.2). Такой прием практически удваивает емкость по сравнению с интуитивно ожидаемым в первый момент значением, так как в этом случае используются обе поверхности каждой из пластин (за исключением, естественно, только двух крайних пластин). Такая конструкция часто используется для слюдяных посеребренных конденсаторов и также для объединенных в батареи пленочно-фольговых конденсаторов.

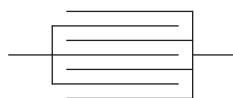


Рис. 5.2 Поперечный разрез стандартного конденсатора с параллельными пластинами

Вырезание квадратиков из диэлектрика и соответствующих металлических пластинок при изготовлении рассмотренной выше конструкции, а затем сборка их в одну батарею является дорогостоящим предприятием, поэтому большая часть конденсаторов изготавливается иначе. Берутся две длинные полоски фольги, являющиеся пластинами или обкладками конденсатора, между ними помещается полоска диэлектрика, затем все это сворачивается в форме цилиндра, и в конце к каждой из обкладок присоединяются электрические выводы.

5.3.4. Свойства диэлектрика. Эквивалентная схема конденсатора

Изготовить конденсатор с воздушным диэлектриком, в котором воздушный зазор был равномерным и составлял бы между пластинами точно 5 мкм по всей поверхности, практически невозможно, следовательно, между пластинами чаще всего необходимо класть разделительную диэлектрическую прокладку. Так как используемый диэлектрик будет иметь значение относительной диэлектрической проницаемости $\epsilon_r > 1$, то это приведет к дополнительной возможности еще больше уменьшить геометрические размеры конденсатора при сохранении той же самой величины его емкости. (Либо, при тех же размерах получить увеличение емкости.)

К сожалению, такой способ увеличения емкости конденсатора произойдет за счет изменения его других параметров, влияние которых следует рассмотреть подробнее. Любой диэлектрик характеризуется тремя основными параметрами: относительной диэлектрической проницаемостью, электрической прочностью и диэлектрическими потерями.

Относительная диэлектрическая проницаемость, ϵ_r , которая уже упоминалась выше, и является коэффициентом, на который увеличивается (относительно случая, когда диэлектриком является вакуум) емкость конденсатора после помещения между пластинами нового диэлектрика.

Электрическая прочность характеризует максимальную напряженность электрического поля, измеряемую в вольтах на метр, которая может быть приложена к диэлектрику до того, как в нем произойдет пробой и он утратит свои изолирующие свойства. Этот фактор как раз и определяет предельное значение рабочего напряжения конденсатора.

Диэлектрические потери характеризуют степень неидеальности диэлектрика и отличия его свойств от идеального при значениях напряжения между обкладками конденсатора, не достигающих пробоя. Непосредственный способ характеризовать потери — это измерить токи утечки, которые протекают в диэлектрике при приложении максимального значения рабочего напряжения к конденсатору (и которые обычно выражаются в микроамперах). Этот метод обычно используется для электролитических алюминиевых и танталовых конденсаторов. Пленочные конденсаторы, как правило, характеризуются значительно меньшими потерями, поэтому для таких конденсаторов могут быть использованы величина сопротивления изоляции, или сопротивление току утечки. Так как диэлектрические потери могут различаться по своей величине для случая применения конденсаторов в цепях постоянного и переменного токов, то поэтому гораздо удобнее пользоваться такой характеристикой, как тангенс угла диэлектрических потерь, $\text{tg}\delta$, который характеризует величину активных потерь в диэлектрике на различных частотах. Следует отметить, что при измерении $\text{tg}\delta$ не делается различий между параллельным сопротивлением утечки диэлектрика и любым последовательным сопротивлением, таким как сопротивление подводящих проводов или сопротивление обкладок.

Омические сопротивления подводящих проводов и обкладок объединяются вместе и получили общее название эффективное последовательное сопротивление (ESR). Для некоторых компонентов схем, таких как электролитические конденсаторы боль-

шой емкости, применяемых в источниках питания или катодных полосовых фильтрах, данный параметр является очень важным, так как он может составлять значительную часть полного импеданса конденсатора. В источниках питания в накопительных конденсаторах протекают значительные токи, которые вызывают сильный внутренний саморазогрев структуры. По этой причине также используется параметр, очень тесно связанный с последовательным эффективным сопротивлением, получивший название максимальная постоянная составляющая пульсирующего тока (см. главу 6).

Гибкие выводы обладают собственной последовательно подключаемой в схеме индуктивностью, а если не предприняты особые меры, то пластины конденсатора также обладают собственной индуктивностью. Простая эквивалентная схема замещения реального конденсатора выглядит следующим образом: параллельно емкости включается сопротивление потерь диэлектрика, а затем, последовательно этой цепи — эффективное последовательное сопротивление выводов и обкладок, а также паразитная

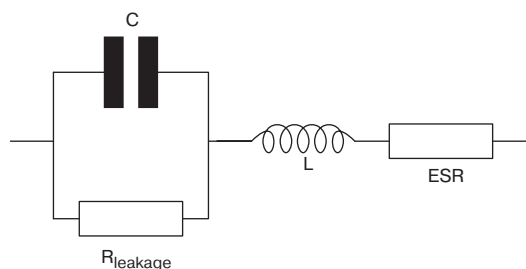


Рис. 5.3 Эквивалентная схема замещения реального конденсатора

индуктивность выводов (рис. 5.3).

При рассмотрении схемы сразу становится ясным, что речь идет о классическом резонансном контуре, более того, для электролитических конденсаторов нередко частота собственного резонанса приводится в технической документации производителей. Более подробно эта проблема будет обсуждаться позже.

5.3.5. Типы конденсаторов

Огромное многообразие материалов и технологий, используемых при изготовлении обкладок конденсатора и диэлектрика, приводит к огромному количеству вариантов их применения и такому же многообразию конструктивного оформления (рис. 5.4).

Приведенная на рис. 5.4 древовидная схема иллюстрирует деление конденсаторов на основные типы. Две основные ветви образуют конденсаторы, в которых используются полярные и неполярные диэлектрики. Конденсаторы с полярными диэлектриками немедленно выходят из строя при включении в схему с обратной полярностью приложенного напряжения, а также, зачастую, и в цепи переменного тока. Конденсаторы с неполярным диэлектриком различаются, прежде всего, по конструктивному

исполнению обкладок: независимые обкладки, фольговые, либо обкладки, в которых металлическая пленка напыляется непосредственно на диэлектрик. Затем более подробная классификация таких конденсаторов производится по типу используемого диэлектрика, хотя некоторые типы диэлектриков могут присутствовать в различных конструктивных вариантах исполнения, а в некоторых и нет (в частности, из-за возможных технологических ограничений).



Рис. 5.4 Разновидности конденсаторов

В самых общих чертах конденсаторы, максимально приближающиеся по своим характеристикам к идеальным для применения в высококачественных усилителях звуковой частоты, располагаются в нижней части схемы, тогда как конденсаторы с максимальной удельной емкостью располагаются в верхней части схемы. Иными словами, конденсаторы высокого качества оказываются по своим геометрическим размерам меньше, но их удельная емкость относительно занимаемого объема уменьшается в сравнении с более крупными конденсаторами.

5.3.6. Металлические конденсаторы с воздушным диэлектриком

Данные конденсаторы, без всяких сомнений, предназначены для использования в качестве подстроечных, либо переменных конденсаторов, что определяет их конструктивное исполнение. Они состоят из набора жестких пластин, имеющих форму сектора, и закрепленных на оси вращения. Прежде всего, они используются в высокочастотных цепях, хотя находят применение и в низкочастотных трактах. Из-за чисто конструктивных ограничений, связанных с креплением подвижных пластин, (которые хотя и должны находиться как можно ближе к неподвижным, но все же минимальное рас-

стояние ограничивается условиями электрической прочности воздушного зазора) конденсаторы с воздушным зазором имеют низкие значения емкости, обычно не превышающие значения 500 пФ. Диапазон изменения емкости составляет у них, как правило, десятикратное значение между максимальным значением (подвижные пластины полностью введены в промежутки между неподвижными) и минимальным значением емкости (подвижные пластины полностью выведены из воздушного промежутка).

Возможные варианты использования конденсаторов в цепях низкочастотного тракта:

- переменный конденсатор с емкостью ≈ 300 пФ включается параллельно входу картриджа с подвижной магнитной системой блока частотной коррекции RIAA, что позволяет оптимизировать нагрузку картриджа со стороны предусилительного каскада;
- конденсаторы с емкостью ≈ 50 пФ используются для настройки конденсаторов схемы эквалайзера до точных значений.

В схемах ламповых коротковолновых радиоприемников часто использовалось множество подстроечных конденсаторов, и хотя они могут и не соответствовать точному значению емкости, необходимому для конкретного использования, их емкость можно уменьшить: так как медные посеребренные пластины просто припаяны к держателю, то они могут быть легко выпаяны, если необходимо уменьшить емкость такого конденсатора (рис. 5.5).

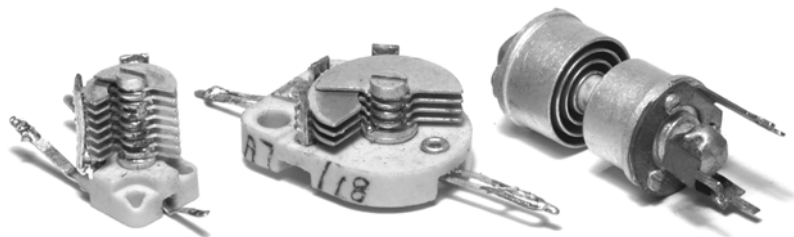


Рис. 5.5 Некоторые типы переменных конденсаторов с воздушным зазором. У показанного справа подстроечного конденсатора ротор несколько выдвинут из корпуса, чтобы были видны пластины конденсатора

5.3.7. Пленочные пластиковые фольговые конденсаторы

Этот класс конденсаторов является наиболее важным для применения в ламповых усилителях, так как они используются в качестве конденсаторов межкаскадной связи, а также для прецизионных фильтров. Характеристики этих конденсаторов достаточно близки к идеальным, поэтому для характеристики их неидеальности достаточно часто используется тангенс угла диэлектрических потерь, $\text{tg}\delta$. На практике наблюдается сильная связь между чисто субъективным понятием доброкачественности конденса-

тора и значением его параметра $\text{tg}\delta$: конденсаторы с низким значением параметра $\text{tg}\delta$ субъективно просто превосходны.

С точки зрения инженерной науки важность параметра $\text{tg}\delta$ означает не только то, что конденсатор обладает токами утечки, но так же и то, что конденсатор может быть представлен в виде бесконечной эквивалентной схемы лестничного типа, звенья которой состоят из конденсаторов, разделенных резисторами (рис.5.6).

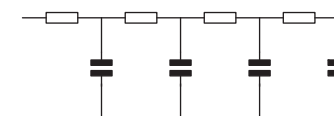


Рис. 5.6 Эквивалентная схема замещения реального конденсатора, используемая для моделирования диэлектрических потерь

Если зарядить конденсатор, одновременно измеряя напряжение на его выводах вольтметром, имеющим бесконечно большое внутреннее сопротивление, а затем разрядить его, закоротив на короткое время выводы перемычкой, то можно было бы ожидать, что напряжение на выводах окажется равным нулю. Однако в момент снятия закорачивающей перемычки можно будет видеть, что вольтметр зафиксирует напряжение, превышающее нулевое значение. Наглядно это можно себе представить таким образом, что разряженным в первый момент оказался только тот конденсатор, который расположен «рядом» с выводами конденсатора, а остальные конденсаторы оказались как бы «изолированными» сопротивлениями между звеньями схемы, и оказались не полностью разряженными. Снятие закорачивающей перемычки позволило не разряженным конденсатором передать часть заряда на конденсаторы, расположенные рядом с выводами, в силу чего напряжение на выводах конденсатора возросло. Это явление известно как остаточная поляризация диэлектрика и проявляется более явственно по мере увеличения тангенса угла диэлектрических потерь, $\text{tg}\delta$.

Подача на конденсатор переменного напряжения полностью эквивалентна чередующимся циклам его заряда и разряда. Поэтому, любое напряжение, остающееся на выводах конденсатора после прохождения импульса, вызывает искажения. Музыкальный сигнал состоит из последовательности коротких электрических импульсов, поэтому вполне вероятно, что остаточная поляризация диэлектрика является одной из причин, из-за которой, как образно выражаются, «конденсаторы звучат».

Некоторые диэлектрики являются полярными, это, правда, не означает, что конденсатор будет поврежден при изменении полярности приложенного постоянного напряжения, а этот термин означает, что на молекулярном уровне диэлектрик состоит из постоянно заряженных электрических диполей. Их с очень грубым приближением можно рассматривать аналогично магнитным диполям, существующим в магнитных материалах. Под действием внешнего электрического поля эти диполи стремятся выстроиться вдоль силовых линий поля. При приложении переменного напряжения, электрическое поле в диэлектрике будет менять свое направление, постоянно заставляя диполи следовать за изменением поля. Такие постоянные изменения ориентации

диполя вызовут так называемые диэлектрические потери, которые должны возрастать с увеличением частоты переменного поля. Однако, при очень высоких значениях частоты диполи уже не будут успевать следовать за изменением электрического поля, поэтому потери сначала перестанут возрастать, а затем будут снижаться.

Очень упрощенно картину можно представить следующим образом. Диполи могут быть представлены в виде индивидуальных блоков, обладающих определенной массой и имеющих центр массы, которые покоятся на резиновом основании и вращаются при натяжении резиновых лент, закрепленных на концах блока. При натяжении одной резиновой ленты ничего не будет происходить до того момента, пока не будет преодолена сила трения (сила статического трения покоя), однако, после начала вращения блока он быстро переходит в новое положение, потому что трение движения всегда меньше трения покоя. В первый момент, если потянуть за все ленты всех блоков, начнут вращаться только некоторые блоки, так как силы трения покоя между отдельными блоками и поверхности резинового основания не будут одинаковыми для всех блоков. Если пытаться поворачивать блоки все быстрее и быстрее, то придется затрачивать все больше энергии для преодоления залипания (трения покоя), пока не наступит момент, при котором частота приложения усилия будет слишком высока, так как при этом будет изменяться только сила натяжения резиновой ленты, поэтому все меньшее количество блоков будет продолжать перемещаться. Так двигается меньше блоков, приходится преодолевать меньшее сопротивление трения покоя, меньше энергии поглощается, и поэтому потери начинают снижаться.

Этот механизм настолько похож на механизм магнитного гистерезиса, что иногда называется диэлектрическим гистерезисом, а данная модель с одинаковым успехом используется для объяснения магнитных потерь.

Из-за этой зависимости потерь от частоты, которые начинают проявляться примерно в середине звукового диапазона и достигают максимума на нижней границе высокочастотного диапазона, конденсаторы, в которых используются полярные диэлектрики, не представляются идеальными для использования в звуковоспроизводящей аппаратуре. Напротив, потери неполярных диэлектриков не зависят от частоты почти до СВЧ диапазона. Практически все диэлектрики, у которых $\epsilon_r > 2,5$, являются полярными (табл. 5.1).

Таблица 5.1

Диэлектрик	Имя	ϵ_r	d	Полярность
Политетраэтилен	PTFE,тефлон™	2,1	0,0002	север
Полистирол		2,6	0,0002–0,0005	север
Полипропилен		2,2	0,0005	север
Поликарбонат		3,2–3,0	0,001–0,01юг	
Полиэтилентерефталат	PET,полистер	3,2–3,9	0,002–0,015	юг

Пленочные фольговые конденсаторы изготавливаются последовательным чередованием четырех различных слоев из диэлектрика и фольги, которые затем сворачиваются в цилиндр. Плотное свертывание этих четырех слоев в процессе изготовления конденсатора представляет далеко не простую задачу, и эта операция часто является

одной из основных причин повышенной стоимости этих конденсаторов. Ленты из фольги при сворачивании в цилиндр располагаются таким образом, что они оказываются слегка смещенными своими боковыми границами одна относительно другой, поэтому с одного торца цилиндра расположена спирально намотанная лента одной обкладки, тогда как противоположную сторону торца цилиндра образуют спирально расположенные витки второй обкладки конденсатора. Затем на каждый торец распылением наносится цинк, который электрически соединяет все точки спирально намотанной фольги (эта операция позволяет значительно снизить индуктивность конденсатора), к которому затем привариваются или припаиваются контактные выводы.

Из-за низкой температуры плавления полистирола в конденсаторах с небольшой емкостью (менее 100 нФ), в которых в качестве диэлектрика используется полистирол, контактный слой может наноситься не на всю торцевую поверхность цилиндра, образованную спирально намотанной лентой, а только на центральную часть, радиус которой составляет примерно 2/3 всего радиуса, что приводит к значительному возрастанию паразитной индуктивности. Тем не менее, для современных полистироловых фольговых конденсаторов проблема создания сплошного контакта по всей торцевой поверхности была решена (рис. 5.7).

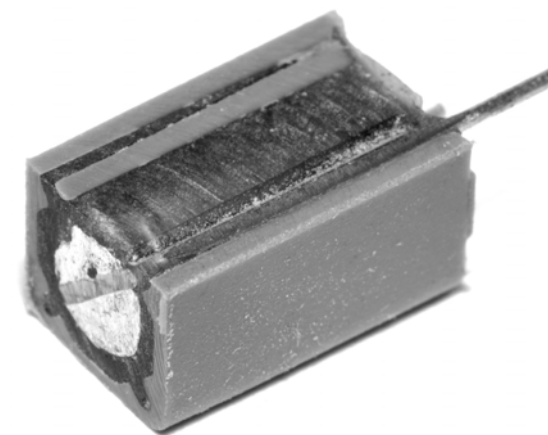


Рис. 5.7 Внутреннее устройство полистиролового конденсатора

Достаточно часто рядом с одним из внешних выводов полистиролового конденсатора наносится красная или желтая полоска. Она вовсе не означает, что полистироловые конденсаторы являются чувствительными к полярности включения в схеме, а просто обозначает, что данный вывод соединен со слоем фольги, который оказывается при намотке внешним относительно второй обкладки конденсатора. Этот фактор может иметь принципиальное значение, если один вывод конденсатора подключается к менее чувствительной части схемы по сравнению с другим своим выводом. Например, если полистироловый конденсатор с небольшой емкостью используется в схеме активного кроссовера и включается как последовательный конденсатор связи (фильтр высоких частот), то помеченный полоской вывод должен быть подключен со

стороны источника для снижения наведенного фоновго шума. С другой стороны, если один из выводов конденсатора должен быть подключен к земле, то это должен быть помеченный вывод, чтобы снизить паразитную емкость для сигнала (паразитные емкости относительно земли достаточно редко вызывают проблемы, а вот действие эффекта Миллера может действительно привести к большим значениям паразитных емкостей и вызванных этим проблемам).

5.3.8. Пленочные конденсаторы, изготовленные металлизацией диэлектрика

Из-за технологических трудностей, связанных с одновременным сворачиванием в цилиндр нескольких слоев, образованных металлической фольгой и диэлектрической пленкой, большая часть конденсаторов изготавливается методом напыления алюминиевого слоя толщиной до 12 мкм на одну из сторон диэлектрической пленки для образования обкладки конденсатора. Следует отметить, что этот прием не только облегчает технологию производства конденсаторов, но также позволяет получить более высокие значения удельной, относительно занимаемого объема, емкости, так как пленка со слоем металлизации значительно тоньше фольги, однако, такие конденсаторы характеризуются более высоким значением последовательного эквивалентного сопротивления, ESR. Так как последовательное эквивалентное сопротивление для пленочных металлизированных конденсаторов становится значительным только на высоких частотах, когда оно становится сравнимым с емкостным (реактивным) сопротивлением конденсатора, этот фактор не вызывает серьезных осложнений. Однако фольговые конденсаторы часто рекомендуются их производителями, как более подходящие для использования в высокочастотных импульсных цепях, именно по этой причине.

Уже упоминалось, что из-за гранулированной структуры напыляемой металлической пленки, которая применяется при изготовлении пленочных резисторов и вызвана наличием небольшого количества посторонних примесей, в них возникают избыточные шумы, в силу чего пленочные резисторы характеризуются всегда несколько более высоким уровнем шумов по сравнению с проволочными. Так как обкладки в металлизированных пленочных конденсаторах также получают методами вакуумного напыления, то не будет очень самонадеянным предположить, что конденсаторы будут страдать от точно такой же проблемы, связанной с качеством металлической пленки, с тем лишь только отличием, что конденсаторы не подвергались планомерной проверке относительно уровня генерируемых шумов. Хотя чисто субъективные ощущения позволяют сделать вывод, что при использовании фольговых конденсаторов качество звучания радиоаппаратуры было лучше и, возможно, что причина этого явления заключается в технологических проблемах изготовления конденсаторов.

5.3.9. Металлизированные бумажные конденсаторы

Металлизированная бумага являлась традиционным диэлектриком в конденсаторах, которые использовались в классических ламповых усилителях, и в зависимости от

бумаги и ее способности к пропитке качество изделий менялось от весьма посредственных до хороших. К сожалению, если герметизация металлизированных бумажных конденсаторов оказывается несколько худшей, чем идеальная, атмосферная влага проникает внутрь конденсатора, приводя к высоким токам утечки. Автору как-то довелось приобрести стереофонический усилитель мощности Leak Stereo 20, в котором использовались бумажные конденсаторы связи, и все они, как было потом установлено, оказались с большими токами утечки.

Использование для пропитки бумаги (минерального) масла или эпоксидных смол значительно улучшает положение, до такой степени, что изготовленный конденсатор имеет почти такие же хорошие характеристики, что и полипропиленовый конденсатор. Так как бумажные конденсаторы обладают свойством «самозалечивания», они широко используются в энергетике. При возникновении пиков перенапряжения бумажная изоляция пробивается в самом слабом месте, а напыленная металлическая пленка при этом испаряется, предотвращая, таким образом, возникновение короткого замыкания и вызванных им серьезных последствий.

5.3.10. Слюдяные посеребренные конденсаторы

Слюдяные посеребренные конденсаторы, имеющие небольшие значения емкости, традиционно использовались в ВЧ цепях, а также фильтрах звукового частотного диапазона, где необходима особенно высокая стабильность характеристик. Слюда представляет кристаллический материал, который легко расщепляется на отдельные чрезвычайно тонкие слои, на которые потом наносится пленка из серебра. Сборка таких листов в пакеты обеспечивает очень низкое значение индуктивности конденсатора.

Так как слюда является природным материалом, она подвержена все капризам, свойственным неоднородным материалам. Существует несколько различных по свойствам типов слюды, но слюда мусковит обеспечивает изготовление конденсаторов с наименьшими потерями. Хотя мусковитная слюда и полистирол характеризуются сравнимыми по значению потерями ($0,001 < \text{tg}\delta < 0,0002$), диэлектрические потери в слюде примерно в 80 раз выше [2] по сравнению с полистиролом, поэтому использование полистирола в качестве диэлектрика является, как правило, предпочтительнее.

Из-за более высокой стоимости и большего разброса в параметрах посеребренные слюдяные конденсаторы сегодня практически повсеместно заменены на полистироловые, которые, в свою очередь, постепенно заменяются на полипропиленовые.

5.3.11. Керамические конденсаторы

Керамические конденсаторы предназначаются в первую очередь для радиочастотных узлов радиоприемников и радиопередатчиков. В аналоговых цепях звуковых трактов они обычно не используются!

До настоящего времени рассматриваемые диэлектрики характеризовались значением относительной диэлектрической проницаемости $\epsilon_r < 10$, однако для конденсато-

ров с керамическим диэлектриком значение ϵ_r может достигать 200 000! Как правило, для изготовления керамических конденсаторов используется титанат бария, или титанат стронция, которые являются пьезоэлектрическими материалами. Это означает, что они способны генерировать электрическое напряжение при приложении к ним механических воздействий (в частности, эти материалы являлись основой для керамических картриджей, которые использовались для воспроизведения пластинок в «музыкальных центрах» весьма посредственного качества).

Керамические конденсаторы могут использоваться в качестве высокочастотных блокировочных конденсаторов в цифровых цепях или цепях подогревателей, в которых их нестабильность величины емкости и низкое значение $\text{tg}\delta$ не вызывает возникновения существенных проблем.

5.3.12. Алюминиевые электролитические конденсаторы

Электролитические конденсаторы характеризуются, прежде всего, строго определенной полярностью их включения. При обратной полярности их включения в схеме они образуют короткозамкнутую цепь, что приводит к повреждению задающей схемы, причем все это сопровождается выделением тепла, появлением дыма и ядовитых испарений в самом конденсаторе. Алюминиевые электролитические конденсаторы могут при этом даже взорваться и обильно оросить близлежащие компоненты схемы жидким электролитом и алюминиевой фольгой, что может привести к дополнительным повреждениям аппаратуры.

Некоторые разработчики испытывают стойкое предубеждение против использования электролитических конденсаторов, однако, со всеми присущими им недостатками электролитические конденсаторы являются очень полезными компонентами, и на процесс проектирования схемы будет накладываться очень сильные ограничения, если полностью отказаться от их использования. Большая же часть неприятностей, приписываемым электролитическим конденсатором, происходит из-за их неправильного применения в схемах.

Электролитические конденсаторы характеризуются очень высокой удельной емкостью относительно своего объема, достигающей практически предельного значения за счет исключения почти всех недостатков, присущих обычному плоскому конденсатору. Зазор между обкладками конденсатора сведен к минимуму, поверхность пластин достигает максимального значения, а значение относительной диэлектрической проницаемости оксида алюминия $\epsilon_r \approx 8,5$ превышает аналогичный показатель диэлектрических пленок, для которых $\epsilon_r \approx 3$. Принцип действия всех электролитических конденсаторов очень похож, поэтому рассмотрение ограничится только конденсаторами на основе алюминия.

Алюминиевая фольга, образующая одну из обкладок электролитического конденсатора, подвергается анодному окислению для образования изолирующей поверхностной пленки (толщина оксидного слоя выбирается из расчета $\approx 1,5$ нм на один вольт прикладываемого напряжения). Этот тонкий изолирующий слой образует диэлектрик

конденсатора. Так как процесс анодного окисления является электрохимическим процессом, а образующаяся пленка оксида является диэлектрической, то существует предельное значение толщины пленки, по достижении которой процесс дальнейшего образования оксида на границе раздела алюминий-окисел прекращается. Это означает, что для электролитических конденсаторов существует предельное значение рабочего напряжения, которое определяется толщиной пленки. Традиционно, электролитические конденсаторы изготавливаются на максимальные значения постоянного напряжения, равные 450 В. Однако некоторые виды современных конденсаторов могут иметь рабочие напряжения вплоть до 600 В. Более старые модели конденсаторов, для которых указываются рабочие напряжения, превышающие 450 В, должны вызывать очень серьезные подозрения.

Хотя в результате анодного окисления алюминиевой фольги получены сразу и обкладка конденсатора и ее диэлектрик, все же необходима вторая обкладка конденсатора. Можно было бы использовать второй кусок алюминиевой фольги, плотно прижатый к первой обкладке, но любой существующий зазор между обкладками сведет на нет все преимущества очень малой толщины диэлектрического слоя. Поэтому в качестве второй обкладки используется пропитанная бумага, либо просто гель, который в силу того, что он желеобразный, обеспечивает прекрасный контакт с окисленной поверхностью первой обкладки. Этот же электрод определил название конденсаторов данного типа. Электролит все же не является идеальным проводником электрического тока, поэтому для получения низкоомного контакта используется кусок второй алюминиевой фольги, расположенный сверху электролита.

Таким образом, в наличии имеются две алюминиевые фольговые полоски, между которыми находится электролит. Для конструктивного оформления конденсатора остается только свернуть их в цилиндр. Если перед процессом анодного окисления алюминиевой фольги химическими способами протравить ее поверхность, то поверхность приобретет микроскопические неровности, которые еще больше увеличат эффективную поверхность фольги. Так как электролитическая обкладка конденсатора образует идеальный контакт с поверхностью окисленной обкладки, то в результате получается значительное увеличение площади контакта между обкладками и соответствующее значительное увеличение емкости электролитического конденсатора.

К сожалению, электролитический конденсатор не лишен недостатков. Сопротивление электролита, как проводника, представляет значительную величину, поэтому протравливание первой обкладки на значительную глубину будет увеличивать сопротивление на участке между объемом электролита и крайними точками, которые сформированы в глубине относительно поверхности обкладки. Поэтому следует ожидать, что конденсаторы, имеющие более высокие значения удельной емкости относительно объема конденсатора, будут иметь и более высокие значения эквивалентного последовательного сопротивления, ESR. Не только эти извилистые пути прохождения тока к искривлениям и щелям увеличивают общее сопротивление, но также они снижают способность конденсатора противостоять нагреву, но и локальному испарению электролита. Следовательно, очень компактные электролитические конденсаторы имеют не только высокие значения эквивалентного последовательного сопротивления, ESR, но также и низкие значения пульсирующей составляющей постоянного тока.

Например, компания Sanyo в серии своих конденсаторов «OS-CON» использует органический полупроводниковый электролит, использование которого значительно снижает величину эквивалентного последовательного сопротивления, ESR. Снижение объемного удельного сопротивления электролита позволяет увеличить глубину протравливания ямок на поверхности, что приводит к увеличению удельной объемной емкости и, следовательно, снижению индуктивности. Эти конденсаторы обладают улучшенными ВЧ характеристиками и могли бы оказаться идеальными в качестве катодных блокировочных конденсаторов, если только препятствием не послужит их очень высокая стоимость.

Исторически сложилось, что электролитические конденсаторы имеют очень высокие допуски на величину своей емкости: от +100% до -50%. Хотя современные конструкции электролитических конденсаторов имеют допуски на точность изготовления $\pm 10\%$, их не рекомендуется использовать в тех цепях схемы, где значение емкости совершенно безболезненно не может быть увеличено вдвое, либо уменьшено наполовину без каких бы то ни было операций, требующих подстройки схемы.

Если допустить, что электрический контакт к фольге обкладки осуществляется в одной точке, например в начале ленты, то емкость самого отдаленного участка этой ленты окажется последовательно включенной с собственной индуктивностью фольги. Нанесение расплавленного цинка при изготовлении обычного конденсатора на боковые кромки фольги, свернутой спиралью, соединяет все точки обкладки эквипотенциальной поверхностью и сводит к минимуму индуктивность ленты. В случае электролитических конденсаторов такой технологический прием использовать невозможно, так как нанесенный цинк невозможно изолировать от проводящего электролита, поэтому выводы от обкладки выполняются в виде фольговых отводов, расположенных в различных точках спирали. Увеличение количества отводов снижает индуктивность конденсатора, но значительно усложняет конструкцию, увеличение количества витков спирали приводит к увеличению необходимого для снижения индуктивности количества выводов. Конденсаторы хорошего качества имеют более высокие значения соотношения геометрических размеров (отношения высоты корпуса конденсатора к его диаметру), требуемые для получения необходимого значения емкости.

Хотя производители стараются снизить значение последовательной индуктивности, следовательно, и значение индуктивного сопротивления (как известно, $X_L = 2\pi fL$), для конденсаторов большой емкости величина емкостного сопротивления X_C мала, поэтому относительное значение индуктивного сопротивления конденсатора в общем реактивном сопротивлении представляется значительным. Данная проблема в технических паспортах производителей обычно отражается указанием частоты собственного резонанса для каждого типа конденсаторов. В самых общих чертах конденсаторы, имеющие более высокие значения емкости, имеют более низкие значения резонансной частоты, которая может составлять для них десятки килогерц.

Электролитические конденсаторы характеризуются высокими потерями. Сразу же после изготовления конденсаторов проводится их формовка, то есть на них подается поляризующее напряжение, которое вызывает протекание тока, формирующего на алюминиевой обкладке защитного оксидного слоя. После того, как сформировался диэлектрический слой, ток конденсатора значительно снижается. Однако с течени-

ем времени происходят постоянные локальные разрушения диэлектрического микрослоя в различных точках, поэтому постоянно происходит дополнительная формовка конденсатора. Например, если к конденсатору все время приложено постоянное напряжение, то через него будет постоянно протекать ток минимального значения, необходимый для постоянного самозалечивания оксидного слоя.

Если оборудование отключается на какое-то время, то при его обратном включении сначала будет протекать ток утечки, превышающий обычное значение, до тех пор, пока не завершится процесс повторной формовки оксидного слоя. Чем длительнее нерабочий период, когда на конденсаторе отсутствует напряжение, тем длительнее и тем выше в начальный момент будет значение тока утечки; поэтому существует реальная угроза, что этот ток может вызвать сильный разогрев электролита в конденсаторе. При нагреве электролит начинает интенсивно испаряться, а повышение давления газа может разорвать корпус конденсатора или нарушить его герметичность. По этой причине рекомендуется использовать регулируемый автотрансформатор, например, Variac, для того, чтобы постепенно увеличивать напряжение питания оборудования, в состав которого входят электролитические конденсаторы, после длительного периода, когда оборудование не использовалось.

Современные конденсаторы снабжаются специальными уплотняющими прокладками, которые предотвращают чрезмерное повышение внутреннего давления и пропускают пары через специальные отверстия в резиновых уплотнениях на основании конденсатора (для конденсаторов большой емкости), либо же прочность алюминиевого корпуса может быть вполне осознанно ослаблена с использованием серии выемок, которые обеспечивают управляемый разрыв для выхода разогретых паров (конденсаторы малой емкости). Каждый из этих способов означает безвозвратную утрату конденсатора, но он предотвращает повреждение других компонентов схемы. При этом такой способ имеет еще то преимущество, что позволяет чисто визуально судить о работоспособности компонента.

При постепенном нагреве пары электролита удаляются через герметизирующие прокладки конденсатора, так как в природе не существует идеальных уплотнителей. Поэтому по мере снижения уровня электролита площадь контакта с вытравленными углублениями и неровностями уменьшается, в результате чего возрастает последовательное эквивалентное сопротивление, а емкость конденсатора снижается.

Испарение электролита делает такие конденсаторы очень чувствительными к температурному режиму, в частности, срок службы электролитического конденсатора удваивается при снижении температуры эксплуатации на каждые 10 °С.

Приложенное напряжение также влияет на срок службы конденсатора. При отсутствии напряжения процесс формовки диэлектрического слоя не происходит, поэтому от постепенно разрушается, приводя к повышенным значениям токов утечки. Это явление послужило причиной широко известного случая с неисправностью аналоговых микшерных пультов, в которых использовались симметричные положительное и отрицательное напряжения питания, задаваемые с использованием операционных усилителей, в которых в качестве конденсаторов связи применялись электролитические конденсаторы, на которых в результате либо отсутствовало, либо было незначительным напряжение формовки (или поляризации).

При условии, что необходимое по величине напряжение формовки присутствует, эксплуатация электролитического конденсатора при напряжениях, меньших их номинального значения, значительно увеличивает срок службы конденсаторов:

$$\text{Срок службы (в \% от номин. зн)} \approx \left(\frac{V_{\text{max}}}{V_{\text{прилож}}} \right)^5 \times 100\%.$$

Из приведенного выражения следует, что работа электролитического конденсатора при напряжении, составляющем 87% от номинального значения, удваивает его срок службы. Однако, приведенной формулой следует пользоваться достаточно осторожно, так как можно предсказать значительное увеличение срока службы за счет существенного снижения рабочего напряжения. Существует хорошее инженерное правило, гласящее, что, если оказывается возможным, электролитический конденсатор должен эксплуатироваться при напряжении, составляющем две трети от его номинального рабочего значения, что дает теоретическое увеличение срока службы в восемь раз. Этот результат является, скорее всего, предельным значением для применимости данной формулы.

Большое количество классических ламповых усилителей содержат электролитические конденсаторы, в которых в одном корпусе конструктивно объединены несколько компонентов. Внешний конденсатор маркируется, как правило, красной точкой и в усилителе, в котором используется сглаживающая RC цепь, такой конденсатор должен быть подключен к точке, имеющей самый высокий положительный потенциал. Причиной этого является то, что в точке с наиболее высоким потенциалом будут самые высокие значения напряжения пульсации, а так как внутри проводника поле отсутствует, эти напряжения не будут иметь связи с соответствующим каскадом. Подключение конденсаторов в схеме в обратной последовательности вызовет увеличение фоновых шумов.

Существует класс алюминиевых электролитических конденсаторов, которые можно использовать в цепях переменного тока, они известны как биполярные конденсаторы. Такие конденсаторы могут быть обнаружены в схемах кроссоверов громкоговорителей, так как они были, как правило, гораздо дешевле пленочных конденсаторов со сравнимым значением емкости. Конструктивно они представляют два встречно включенных электролитических конденсатора (рис. 5.8).



Рис. 5.8 Биполярный электролитический конденсатор

К такому конденсатору не будет постоянно приложено поляризующее напряжение и каждый конденсатор должен будет иметь удвоенное значение требуемой по схеме емкости. Недостатки такого конденсатора, следовательно, возрастают в четыре раза

по сравнению с обычными униполярными электролитическими конденсаторами, поэтому их характеристики оказываются весьма посредственными.

5.3.13. Танталовые электролитические конденсаторы

Более высокое значение относительной диэлектрической проницаемости изолирующей пленки значительно уменьшает габаритные размеры танталового электролитического конденсатора по сравнению с алюминиевым электролитическим конденсатором ($\epsilon_r \gg 8,5$). Конденсаторы, в которых используется танталовая фольга, обладают двумя дополнительными преимуществами, непосредственно вытекающими из более высокой химической стойкости слоя оксида тантала. Первое связано с тем, что можно уменьшить значение эквивалентного последовательного сопротивления, так как можно использовать электролиты с меньшим значением объемного удельного сопротивления, в которых происходила бы коррозия алюминиевой фольги. Второе, из-за более высокой стойкости оксидной пленки уменьшаются токи утечки. Однако, тантал является более дорогим материалом, тогда как алюминиевые электролитические конденсаторы постоянно совершенствуются.

Миниатюрные дисковые танталовые конденсаторы применяются только при невысоких рабочих напряжениях, однако, уменьшенное, по сравнению с алюминиевыми конденсаторами, значение индуктивности позволило широко применять их в стабилизаторах напряжения полосовых фильтров или логических схем. К сожалению, этот тип конденсаторов характеризуется невысокими значениями емкости (как правило, не более 100 мкФ), их емкость недостаточна для использования в качестве катодных шунтирующих конденсаторов. При выходе из строя танталовых дисковых конденсаторов (они совершенно не переносят включение с обратной полярностью), они образуют короткозамкнутую цепь, что может привести к очень впечатляющим повреждениям в схеме. При всем этом они очень дороги, что делает проблематичным их широкое применение.

5.3.14. Основные вопросы, возникающие при выборе конденсатора

Рабочее напряжение

- Будет ли изменяться полярность напряжения на конденсаторе при работе схемы, или же просто будет происходить изменение величины постоянного напряжения? Если напряжение на конденсаторе переменное, то использование электролитических конденсаторов полностью исключено.
- Рассчитан ли конденсатор на величину прикладываемого постоянного напряжения с добавкой ожидаемого напряжения сигнала (пиковое значение напряжения весьма отличается от среднеквадратического)?
- Сможет ли конденсатор выдержать максимально возможное высоковольтное напряжение схемы, приложенное к конденсатору? Если нет, то какие меры

должны быть предприняты, чтобы исключить ситуацию, при которой напряжение на конденсаторе превысит его рабочее.

Требуемая точность изготовления

- Является ли точное значение емкости конденсатора абсолютно необходимым? Если компонент является частью схемы фильтра или эквалайзера, то необходимо использовать компоненты с высокой точностью изготовления, например, полистироловые конденсаторы, полипропиленовые (их в настоящее время изготавливают с точностью $\pm 1\%$), либо посеребренные слюдяные.
- Согласование: является ли конденсатор составной частью пары элементов, таких, например, как конденсаторы связи в двухтактном усилителе, либо соответствующим компонентом второго стереофонического канала? Если это так, то из значения должны быть подогнаны очень точно.

Температурный режим

Будет ли конденсатор при работе нагреваться и какой температурный режим ожидается? Вызовут ли изменения емкости изменения в работе схемы? Как правило, рабочая температура конденсатора не должна превышать 50°C (так как сопротивление диэлектрика снижается с увеличением температуры). Следует учитывать, что и эта температура может быть значительно снижена более эффективным теплоотводом, так как повышенные температуры значительно сокращают срок службы электролитических конденсаторов.

Значение номинальной емкости конденсатора

Каждый вид конденсаторов имеет ограниченный диапазон своих номинальных значений емкости, поэтому, если, например, необходим конденсатор с емкостью 330 мкФ, то только электролитический конденсатор сможет обеспечить такую величину емкости (правда, при достаточно больших размерах и денежных затратах).

Токи утечки и величина $\text{tg}\delta$

- Насколько важны для работы схемы будут токи утечки? Для шунтирующего катодного конденсатора или сглаживающего конденсатора высоковольтного блока можно допустить протекание незначительных токов утечки. А вот, например, для сеточного конденсатора связи не допускается протекание токов утечки ни при каких обстоятельствах.
- Оказывает ли этот компонент схемы влияние на окончательное качество звучания? Конденсаторы играют исключительно важное значение в цепях прохождения сигнала, однако, ток сигнала протекает и через высоковольтный источник питания, поэтому высоковольтные сглаживающие и шунтирующие конденсаторы также являются одинаково важными компонентами схемы. Сглаживающие конденсаторы в цепях, задающих напряжения смещения, могут иметь менее важное значение, если по этим цепям исключается прохождение сигнала.

Микрофонный эффект

Для всех конденсаторов в большей или меньшей степени характерен микрофонный эффект. Причина этого явления очень проста. Необходимо предположить, что на обкладках конденсатора хранится заряд:

$$Q = CV.$$

Емкость плоского конденсатора выражается следующим образом:

$$C = \frac{A\epsilon_0\epsilon_r}{d}.$$

Объединяя эти два соотношения и выражая из них напряжение, можно получить:

$$V = \frac{Qd}{A\epsilon_0\epsilon_r}.$$

Так как заряд Q , площадь A , ϵ_0 и ϵ_r являются постоянными величинами, то при изменении расстояния между обкладками конденсатора напряжение на нем должно изменяться. Этот эффект положен в основу работы всех студийных конденсаторных микрофонов. А также вездесущих электретных микрофонов, устанавливаемых в портативные звукозаписывающие устройства.

Однако эффект является обратимым: изменение напряжения на конденсаторе приводит к изменению сил взаимодействия между его обкладками, а если они имеют возможность перемещаться, то это вызовет механические колебания. Этот принцип заложен в основу работы электростатических громкоговорителей.

Может казаться, что обкладки пленочного пластикового конденсатора свернуты настолько плотно, что никакие перемещения обкладок не будут возможны. Однако автор однажды собрал схему стабилизированного высоковольтного источника питания, в котором выходной шунтирующий конденсатор громко свистел на частоте около 2 кГц. Схема была определена как нестабильная даже быстрее, чем был подготовлен к работе осциллограф.

Проблему микрофонного эффекта в конденсаторах можно попытаться преодолеть тремя путями, перечисленными ниже по убывающей степени желательности.

- Следует избегать применения конденсаторов в схемах. В ограниченных пределах такое все же оказывается возможным.
- Следует предохранять конденсатор от воздействия вибраций. Конденсаторы схем, по которым проходит сигнал низкого уровня, оказываются более чувствительными к проявлению микрофонного эффекта по сравнению с конденсаторами, по которым проходит сигнал высокого уровня. Таким образом, схемы предусилителей оказываются наиболее чувствительными, поэтому их следует особенно тщательно предохранять от вибраций. Эти меры гораздо легче предусмотреть на этапе проектирования, чем вносить изменения в уже готовую схему.

- Конденсаторы, как и все физические объекты, имеют свою собственную частоту механического, или акустического резонансов. Если частота возбуждения совпадет с этой частотой, то можно будет услышать звук, точно так же, как будет звучать камертон на какой-то определенной звуковой частоте. Если же механически приглушить звук, приклеив конденсатор к какой-нибудь иной поверхности, то резонанс будет нарушен, поскольку изменится собственная частота колебаний. Учитывая, что конденсаторы переносят непродолжительный нагрев, использование для этих целей обычного термопистолета с пластиковыми палочками является идеальным.

Не существует никаких ограничений, запрещающих использование всех трех способов одновременно, если проблема микрофонного эффекта стала серьезной. Неплохой проверкой на наличие микрофонного эффекта является способ, когда надо прикоснуться пластмассовой палочкой (во избежание поражения электрическим током) к каждому компоненту схемы при включенном питании. При этом надо внимательно прислушиваться к громкоговорителю. Результат испытания может очень сильно удивить своими результатами!

Шунтирование

С увеличением частоты реактивная проводимость конденсаторов возрастает, однако, если параллельно такому конденсатору включить конденсатор меньшей емкости, то составной конденсатор по своим свойствам будет в большей степени приближаться к идеальному конденсатору. Ранее использованию шунтирующих конденсаторов придавали очень большое значение, однако, современные электронные схемы работают на гораздо более высоких частотах, поэтому конструкция современных конденсаторов должна была значительно улучшиться, что значительно уменьшило необходимость использовать прием шунтирования.

Простое правило, используемое на практике, гласит, что отношение значений емкости основного конденсатора к емкости шунтирующего должно выражаться приблизительно соотношением 100:1. Для очень старых конденсаторов может понадобиться использовать более одного шунтирующего конденсатора. Например, для электролитического конденсатора с емкостью 220 мкФ понадобится шунтирующий пленочный пластиковый конденсатор с емкостью 2,2 мкФ. Возможно, что дополнительно понадобится еще и конденсатор 2,2 нФ, однако продолжать процесс дальше не имеет смысла, так как индуктивность проводов, необходимых для подключения конденсаторов, значительно увеличится. Для современных же типов конденсаторов использование только одного шунтирующего будет вполне достаточно.

Выводы любого компонента схемы имеют собственную индуктивность, поэтому следует всегда помнить, что не может существовать точки для идеального выполнения шунтирования конденсатора, так как он просто физически должен отстоять на каком-то расстоянии от точки установки его в схеме. Так, конденсаторы источника питания должны шунтироваться на нагрузке, а не на электролитическом конденсаторе источника питания. Достаточно часто просто не представляется возможным подключить все эти конденсаторы непосредственно между выводом выходного высоковольтного трансформатора и катодным обратным проводом выходной лампы (или

ламп), однако можно, и просто необходимо, подключать шунтирующие конденсаторы между этими точками (рис. 5.9).

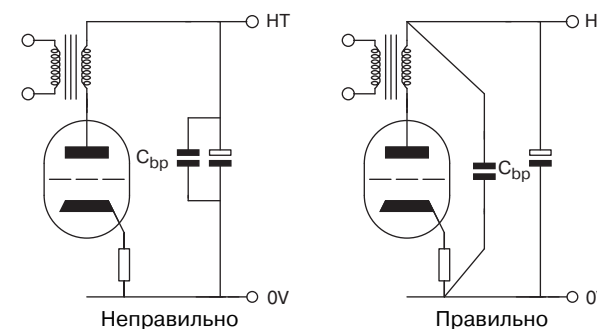


Рис. 5.9 Подключение шунтирующих конденсаторов

Весьма полезным приближением при рассмотрении схемы любой цепи является прием, когда каждый провод рассматривается как бы проходящим по воздуху и имеющим собственную индуктивность. Далее следует предположить, что на цепь воздействует сильное электромагнитное поле высокой частоты, которое наводит сильные токи в каждом проводнике. Следует заметить, что

данное приближение не очень-то сильно отличается от реального положения дел, поскольку в жизни имеется большое количество различных радиочастотных наводок и помех. Именно по этой причине шунтирующий конденсатор, предназначенный для образования в составном конденсаторе идеальной короткозамкнутой цепи по высокой частоте, должен быть подключен в схеме с минимально возможными по длине проводами (для уменьшения паразитной индуктивности). Таким образом, шунтирующий конденсатор небольшой емкости должен располагаться как можно ближе к нагрузке, тогда как конденсатор большой емкости может располагаться дальше от нее. Каждый конденсатор должен подключаться к нагрузке с использованием отдельных выводов, то есть они должны образовывать как бы звезду в точке подключения к нагрузке, так как это уменьшит фоновые помехи земли. Даже если все соединения будут иметь не очень аккуратный вид, все равно, пусть они будут.

5.4. Катушки индуктивности и Трансформаторы

Применяемые в низкочастотных усилителях трансформаторы могут подразделяться на две основные категории: силовые или сетевые трансформаторы и сигнальные трансформаторы, используемые в качестве согласующих, выходных, либо повышающих, например, для картриджей звукозаписывающих устройств с подвижной катушкой. Совершенно аналогично катушки индуктивности могут предназначаться для работы в цепях прохождения сигнала, например в различных фильтрах, либо же они могут быть мощ-

ными дросселями, используемыми в высоковольтных источниках питания. Основной особенностью этих компонентов схем является применение в них магнитных материалов. Они представляют последнюю группу идеальных пассивных компонентов схем (резисторы, конденсаторы и катушки индуктивности, включая трансформаторы). В отличие от резисторов и конденсаторов, катушки индуктивности и трансформаторы, как правило, не являются промышленными изделиями, а изготавливаются вручную. Именно по этой причине многие разработчики стараются всячески избегать их применения. Такой подход нельзя признать разумным, так как он серьезно ограничивает возможности проектирования схем.

5.4.1. Общие сведения о катушках индуктивности

Катушка индуктивности запасает энергию магнитного поля (подробнее см. в главе 1). Прохождение тока любой величины по проводнику всегда сопровождается возникновением магнитного поля вокруг проводника. Поэтому проводник обладает индуктивностью. Можно увеличить индуктивность, свернув провод в спираль, или намотав его в виде катушки, а если внутрь такой катушки поместить железный сердечник (магнитопровод), то индуктивность возрастет многократно. Эта зависимость может быть приближенно выражена следующим соотношением:

$$L \propto \frac{\mu_0 \mu_r AN^2}{l},$$

в котором L — индуктивность,

- μ_0 — магнитная проницаемость вакуума, в системе СИ равна $4\pi \cdot 10^{-7}$ Гн/м,
- μ_r — относительная магнитная проницаемость магнитного материала сердечника,
- A — площадь поперечного сечения магнитопровода,
- l — длина магнитопровода,
- N — количество витков катушки.

Относительная магнитная проницаемость, μ_r , является характеристикой магнитных свойств материала, и можно провести некоторую аналогию с ранее уже упоминавшейся относительной диэлектрической проницаемостью, характеризующей диэлектрические свойства диэлектриков. Относительная магнитная проницаемость имеет различные значения и может меняться от 1 для воздуха до примерно 5500 для железа. Длина магнитопровода отсчитывается по замкнутому контуру от какой-то начальной точки, а площадь поперечного сечения магнитопровода просто принимается равной площади сечения магнитного сердечника. Поэтому, может показаться, что вышеприведенное уравнение без особых трудностей может быть использовано для расчета индуктивности.

К сожалению, параметр μ_r сильно зависит от плотности магнитного потока, на длину магнитопровода могут сильно повлиять воздушные зазоры, а часть магнитного

потока рассеивается в окружающей среде. Каждая из этих проблем будет проанализирована по отдельности несколько позже, а сейчас надо просто признать, что очень часто оказывается просто невозможным точно рассчитать значение индуктивности катушки. Поэтому на практике зачастую приходится строить всевозможные предположения, добавлять лишние витки, измерять индуктивность в условиях, максимально близким к условиям реальной работы, а затем удалять витки катушки, пока не будет получена требуемая величина индуктивности.

При каждом обсуждении свойств магнитных материалов, обычно используется зависимость, которая называется кривой (начальной) намагниченности. Данная кривая выражает зависимость результирующей магнитной индукции поля, B , от изменения величины напряженности магнитного поля, H , иногда для простоты называемой зависимостью B - H (рис. 5.10). В целях дальнейшего изложения следует прежде всего отметить, что относительная магнитная проницаемость μ пропорциональна градиенту (или углу наклона) данной кривой, а так как градиент изменяется при изменении напряженности магнитного поля, то это означает, что будет изменяться и μ .

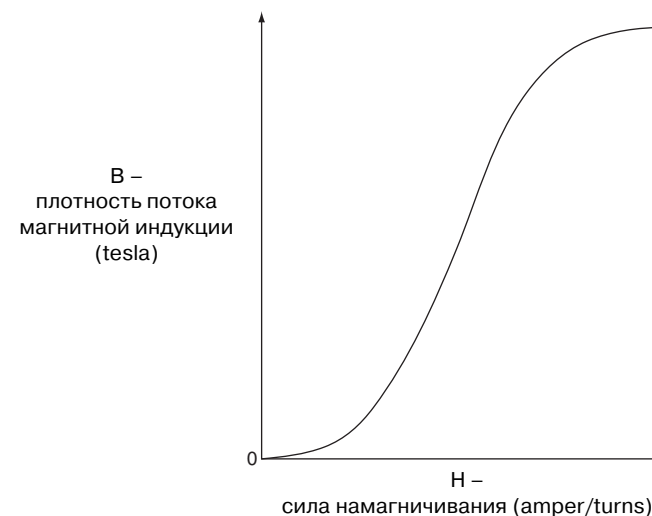


Рис. 5.10 Кривая намагничивания: непостоянство угла наклона ведет к изменению магнитной проницаемости μ материала

5.4.2. Катушка индуктивности без магнитного сердечника

Можно полностью исключить проблему, связанную с изменением параметра μ при изменении напряженности магнитного поля, если использовать катушку, в которой отсутствует сердечник, изготовленный из магнитного материала. Катушка индуктивности без магнитного сердечника (воздушная катушка индуктивности) характеризуется постоянным значением индуктивности при изменении величины сигнала, следовательно, такие катушки не вызывают искажений, что делает их особо популярными

для использования в схемах кроссоверов высококачественных громкоговорителей. Определить площадь, через которую проходит магнитный поток, для данного случая достаточно сложно, так как теоретически магнитный поток распространяется в бесконечность, точно также невозможно точно определить и длину «магнитопровода». Тем ни менее, для катушек с различной геометрией были предложены приближенные соотношения, из которых ниже приводится формула для наиболее интересного, с практической точки зрения, случая оптимального (то есть наименьшего) значения сопротивления воздушной катушки, обмотка которой выполнена из медного провода. Формулы для приближенного расчета были предложены А. Н. Тайлом (A. N. Thiele) [3]:

$$R = 8,01 \times 10^{-3} \sqrt[5]{\frac{L^3}{d^8}},$$

$$N = 10,2 \sqrt[5]{\frac{L^2}{d^2}},$$

$$c = \frac{d \sqrt{N}}{0,841},$$

$$l = 0,188 \sqrt{Lc},$$

в которых (рис. 5.11), R – сопротивление обмотки, Ом,

L – Индуктивность, мкГн,

d – диаметр провода, мм,

N – количество витков,

c – обобщенный параметр каркаса, связывающий его внешний и внутренний диаметры, а также длину слоя намотки,

l – длина провода, м.

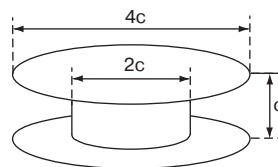


Рис. 5.11 Относительные размеры бобины, используемой для намотки воздушной катушки индуктивности (в соответствии с приведенной формулой Тайла)

Формула приводится с числовыми коэффициентами для частного случая, так как провод для катушки имеет стандартизованные значения диаметра, а величина сопротивления катушки не оказывает большого влияния на получаемый результат.

Если сопротивление будет отличаться от необходимого значения, следует использовать провод с другим поперечным сечением.

Естественно было бы выполнять все расчеты с использованием персонального компьютера, поэтому ниже приводится программа, написанная на языке QBASIC (хотя основное уравнение может быть с не меньшим успехом решено с использованием широкоформатных таблиц).

```
CLS
L = 1
PRINT "This program designs air-cored copper"
PRINT "wire coils according to the Thiele"
PRINT "formulae. L is in microhenries, d (wire"
PRINT "diameter) is in mm"
PRINT
PRINT "To quit, input L = 0."
PRINT
DO WHILE L > 0
INPUT "L"; L
IF L = 0 THEN END
INPUT "d"; d
R = ((8.01 * 10^(-3) * (L^3/d^8)^(1/5))
100)\1)/100
N = (((10.2 * (L ^2/d^2)^(1/5)) *100)\1)/
100
c = ((d * N^(1/2)/0.841)*100\1)/100
Q = (((0.188*(L *c)^(1/2))*100\1)/100
PRINT
PRINT "You need"; N; "turns on a core of"; 2*c;
"mm in diameter,"; c; "mm thick."
PRINT "It will use"; Q; "metres of wire, and"
PRINT "will have a resistance of"; R; "Ohms."
PRINT
LOOP
```

Эксперименты вскоре показали, что катушки индуктивности без магнитного сердечника имеют высокое сопротивление, и что они очень большие по своим размерам. Проблема сопротивления остается общей для всех катушек индуктивности и является основной причиной, определяющей неидеальность их характеристик. Применение воздушных катушек индуктивности не ограничивается только кроссоверами громкоговорителей, но они также широко применяются в выходных фильтрах цифро-аналоговых преобразователей (ЦАП), в которых сопротивление обмотки не является определяющим фактором. Также катушки без сердечников получили широкое применение в радиочастотной технике.

Следует отметить, что в связи с используемыми упрощающими допущениями (не учитывается эффективность намотки, изменения диаметра провода и т. д.), использование данной формулы не позволяет получить точные результаты. В силу этого, рекомендуется при расчетах предусмотреть 5% увеличение параметров, а затем удалить витки с катушки, измеряя значение индуктивности с использованием измерительного моста.

В большом количестве измерительных мостов используется генератор, имеющий собственную частоту 1 кГц. При измерении индуктивности воздушных катушек относительно высокое значение сопротивления может подавить влияние индуктивной составляющей, в силу чего при измерениях с использованием мостовой схемы можно получить неверный результат. Если возможно для питания схемы моста использовать внешний источник переменного тока, то рекомендуется применять максимальное значение частоты, которое допускается использовать производителями измерительных мостов (как правило, частота составляет 20 кГц), что позволит более точно выполнить необходимые измерения.

5.4.3. Броневые сердечники с зазором

Одним из путей уменьшения сопротивления без внесения заметных искажений является использование катушки, в которой имеется магнитный сердечник с зазором. Магнитный сердечник с зазором значительно увеличивает индуктивность по сравнению с воздушной катушкой индуктивности. Однако так как воздушный зазор образует сравнительно высокое сопротивление для распространения магнитного потока, то он приглушает изменения в относительной магнитной проницаемости магнитного сердечника, имеющего низкое значение сопротивления магнитному потоку, в силу чего индуктивность катушки становится более стабильной. При увеличении величины зазора величина индуктивности снижается, и при увеличении зазора до бесконечно большого значения опять будет наблюдаться предельный случай катушки индуктивности без магнитного сердечника. Подобная конструкция была много лет назад использована отделом исследований Британской радиовещательной корпорации (Би-би-си) в катушках индуктивности кроссоверов пассивных громкоговорителей.

Катушка индуктивности с магнитным сердечником, имеющим зазор, может получиться совершенно непреднамеренно. Большое количество ферритовых сердечников, используемых для небольших катушек индуктивностей, изготавливаются в виде двух половинок, которые устанавливаются снаружи катушки и сопрягаются друг с дружкой наворачиванием половинок. Наличие пыли на сопрягаемых поверхностях приводит к увеличению зазора, и если половинки сердечника во время измерений индуктивности катушки плотно прижать одну к другой, то можно будет получить значительное увеличение индуктивности.

Если по индуктивности будет протекать постоянный ток, то очень важно, чтобы постоянный ток не вызвал переход материала сердечника в область насыщения, так как в этом случае значение индуктивности резко уменьшится, а сердечник будет сильно разогреваться. Катушки индуктивности, в которых сердечники изготовлены из железа и по катушкам которых протекают постоянная составляющая тока, обязательно имеют воздушные зазоры, для того, чтобы обеспечить максимальное значение индуктивности при максимальном значении переменного тока. При этом следует учитывать, что так как в области воздушного зазора происходит рассеяние магнитного потока, вызванного протеканием переменной составляющей, такие катушки индуктивности могут сильно влиять на соседние цепи схемы, вызывая в них паразитные наводки.

5.4.4. Собственная емкость катушек индуктивности

Если обмотка катушки индуктивности содержит большое количество витков, и существует разность потенциалов между отдельными витками и слоями витков, то следует ожидать, что катушка индуктивности будет иметь некоторую емкость, которая будет включена параллельно индуктивности самой катушки (рис. 5.12).

Таким образом, возникает хорошо знакомая (см. главу 1) цепь с параллельным резонансом а это означает, что как только частота превысит резонансную, катушка индуктивности перестанет вести себя как индуктивность, а начнет проявлять свойства конденсатора. Самый простой способ определить величину такой паразитной емкости, это собрать тестовую схему (рис. 5.13).

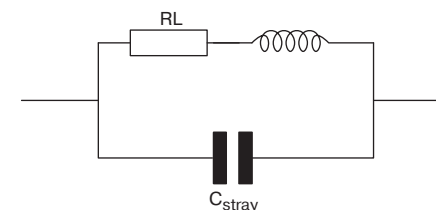


Рис. 5.12 Эквивалентная схема замещения реальной катушки индуктивности

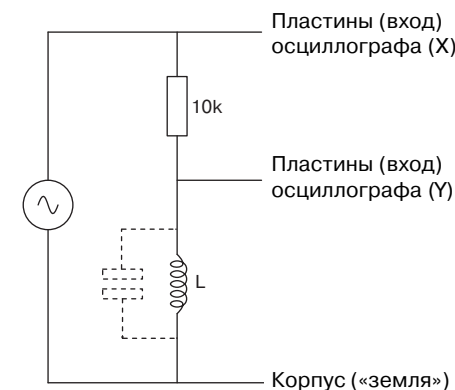


Рис. 5.13 Использование фигур Лиссажу для определения частоты собственного резонанса катушки индуктивности

В осциллографе необходимо произвести переключение в режим работы с использованием и вертикального, и горизонтального входов «XY». При изменении частоты генератора получаемые на экране осциллографа фигуры Лиссажу будут изменяться от эллипса до прямой линии. Как раз та частота, при которой будет наблюдаться прямая линия, и будет соответствовать резонансной частоте катушке индуктивности.

Если необходимо, то можно будет рассчитать значение шунтирующей емкости, используя нижеприведенное выражение:

$$C = \frac{1}{4\pi^2 f^2 L}.$$

Мощные дроссели (катушки фильтров выпрямителей и т. п.), предназначенные для небольших ламповых усилителей, имеют, как правило, индуктивность 10–15 Гн и рассчитаны на токи 100–250 мкА. Для таких дросселей резонансная частота составляет от 3 до 12 кГц. На частотах, превышающих значение резонансной, дроссели не могут обеспечить эффективный барьер для шумов, генерируемых при выпрямлении переменного тока, или для ВЧ шумов, поступающих по сети питания.

Вопросы применения мощных дросселей будут рассмотрены позже, в главе 6.

5.4.5. Трансформаторы

5.4.5.1. Общие сведения

Основные свойства и принцип действия идеального трансформатора нами уже рассматривались в главе 1 (раздел 1.15). Теперь обратимся к свойствам реальных трансформаторов, в первую очередь низкочастотных, находящихся широкое применение в ламповых усилителях звуковой частоты.

В идеальном трансформаторе магнитный поток, создаваемый первичной обмоткой, полностью и без потерь поглощается во вторичной обмотке. В реальных трансформаторах картина, конечно, иная.

Потери в трансформаторах обычно подразделяются на две отличающиеся группы: это потери, связанные с трансформаторным железом (их происхождение связано с неидельностями сердечника трансформатора, изготовленного из специальных сортов стали), и потери «на меди» (они связаны с чисто омическими потерями в проводнике и обмотках трансформатора). Существуют также потери, связанные с наличием паразитных межвитковых и межобмоточных емкостей, однако, они наиболее актуальны в радиочастотных трансформаторах. Тем не менее, при больших величинах паразитных емкостей, о них не стоит забывать и при разработке усилителей звуковой частоты повышенного качества.

5.4.5.2. Потери, вызванные сердечником трансформатора. Индуктивность рассеяния

Так как сердечник постоянно намагничивается и размагничивается, и при этом вектор напряженности магнитного поля изменяет свое направление, то для изменения ориентации магнитных диполей должна постоянно затрачиваться энергия. Эти потери, связанные с гистерезисными явлениями (остаточной магнитной индукцией при снятии внешнего магнитного поля), и могут быть рассчитаны с использованием семейства кривых гистерезиса для каждого конкретного материала, используемого при

изготовлении сердечника. Так как эти потери вызываются изменением намагниченности (магнитной индукции) сердечника в течение полного цикла перемагничивания, то за одинаковый промежуток времени величина потерь будет возрастать, если будет увеличиваться частота таких изменений магнитной индукции. Поэтому потери на гистерезис возрастают пропорционально увеличению частоты, и могут быть уменьшены только путем использования материала, имеющего небольшие потери.

Магнитопровод (сердечник) низкочастотных трансформаторов изготавливается, как правило, из металла (специальных сортов электротехнической стали), поэтому он является проводником электрического тока. Наличие токопроводящего пути через сердечник способствует протеканию так называемых вихревых токов, возникающих в магнитопроводе за счет э.д.с. самоиндукции, пропорциональной скорости изменения магнитного потока. Эти вихревые токи, являясь короткозамкнутыми (или круговыми), вызывают дополнительные потери, которые с ростом частоты возрастают и становятся даже более ощутимыми, нежели потери на перемагничивание сердечника, рассмотренные выше. С учетом этих потерь, токопроводящий путь, образованный сердечником, посредством вихревых токов оказывает воздействие на любую обмотку трансформатора наравне со второй обмоткой. Для снижения рассматриваемых потерь в конструкции магнитопроводов используют набор из тонких изолированных пластин (элементарное увеличение сопротивления на пути протекания вихревых токов). На эти пластины наносится диэлектрический защитный слой, который создается либо методами химической обработки, либо нанесением специальных лаков или эмалей. Наиболее рациональным решением данной проблемы является изготовление сердечника из мельчайших частичек железа с предварительно обработанной поверхностью, а затем спрессованных вместе с использованием специальных связующих веществ, либо керамики, для образования монолитного магнитопровода. Также широко применяются ферритовые магнитопроводы. Ферриты являются оксидными магнитными материалами, представляют химические соединения окисла железа с окислами других металлов, наиболее распространены никель-цинковые и марганец-цинковые ферриты, изготавливают методом горячего прессования.

Вихревые токи пропорциональны квадрату частоты, f^2 , так как потери пропорциональны не только скорости изменения напряженности магнитного поля в конкретный момент времени, но также еще и потому, что с увеличением частоты длина волны уменьшается, что позволяет формироваться большему числу замкнутых токовых контуров в сердечнике. Хотя применение тонких пластин, изготовленных из электротехнического железа, оказывается достаточным для использования в качестве материала сердечников трансформаторов, применяемых в звуковом диапазоне частот, в высокочастотном диапазоне уже становится необходимым использовать ферриты. Еще на более высоких частотах — в СВЧ диапазонах практически все магнитные материалы характеризуются настолько высокими потерями, что остается использовать трансформаторы с воздушно разделенными катушками.

Потери на перемагничивание сердечника (гистерезис) и вихревые токи достаточно часто в силовых трансформаторах объединяются под общим названием магнитных потерь и именно они чаще всего бывают причиной нагрева сердечника трансформатора даже в тех случаях, когда нагрузка к нему не подключена.

В реальных трансформаторах далеко не весь магнитный поток, образованный прохождением тока в первичной обмотке, пронизывает вторичную обмотку трансформатора и наводит в ней ЭДС. Вызвано это неидеальностью конструкции реального трансформатора. Эти потери, совместно с потерями на перемагничивание (гистерезис) и потерями на вихревые токи для трансформаторов звукового диапазона частот, также часто принято объединять в один вид потерь. В целом, эти потери количественно характеризуются так называемой индуктивностью рассеяния. С теоретической точки зрения, индуктивность рассеяния (относительно первичной обмотки) определяется путем измерения индуктивности первичной обмотки при коротком замыкании вторичной обмотки трансформатора. На практике точно измерить величину индуктивности рассеяния достаточно сложно, так как измерение, проведенное только на одной частоте, всегда искажается на других частотах за счет паразитных емкостей. Тем ни менее, индуктивность рассеяния является важной теоретической предпосылкой, так как она определяет высокочастотный предел нормальной работы трансформатора.

Индуктивность рассеяния зависит от размеров (q), квадрата отношения количества витков в обмотках (N^2), геометрического параметра (k) трансформатора, но совершенно не зависит от магнитной проницаемости сердечника μ :

$$L_{\text{рассеяния}} \propto qN^2k.$$

Из приведенного выражения следует, что при условии работы на конкретной частоте трансформатор, рассчитанный на более высокую мощность, будет иметь более высокое значение индуктивности рассеяния, поскольку он будет иметь более крупные размеры по сравнению с трансформатором, рассчитанным на меньшее значение мощности.

Так как индуктивность рассеяния пропорциональна значению N^2 , при разработке трансформатора всегда необходимо стремиться получить параметр, характеризующий соотношение количества витков обмоток трансформатора, как можно меньший по величине. По этой причине использование параллельной работы выходных ламп в ламповом усилителе имеет дополнительное преимущество, заключающееся в том, что при этом уменьшается отношение необходимого числа витков в его обмотках (поскольку выходное сопротивление ламп при параллельном включении уменьшается).

Геометрический параметр k зависит от двух основных определяющих: типа и конструкции сердечника и его характеристик, а также конструкции и технологии изготовления обмоток трансформатора.

Для стандартных силовых трансформаторов используется, как правило, сердечники с Ш-образной формой пластин, когда каждый слой образуется Ш-образной пластиной и простой замыкающей торцевой пластиной. При укладке слоев пространственная ориентация пластин часто чередуется, чтобы уменьшить воздушный зазор в месте стыка пластин. Обмотки трансформатора конструктивно представляют собой катушку, одеваемую на среднюю ось буквы «Ш» сердечника. Такая конструкция трансформатора часто называется броневой (рис. 5.14).

Традиционно очень высокими характеристиками обладают трансформаторы, имеющие С-образные сердечники. Такие трансформаторы изготавливаются намоткой

длинной ленты в виде толстостенного, несколько приплюснутого с боков цилиндра, который затем разрезается по образующей на две части. Плоскости разреза сердечника тщательно шлифуются. Затем наматываются обмотки трансформатора (конструктивно в виде двух катушек, обычно содержащих части витков первичной и вторичных обмоток каждая), после чего в обмотки вставляются половинки сердечника таким образом, чтобы шлифованные поверхности точно прилегали друг к другу, образуя минимальный зазор. Для надежного скрепления всей конструкции в единое целое используется стальная лента. Эту конструкцию трансформатора часто называют стержневой (рис. 5.15).

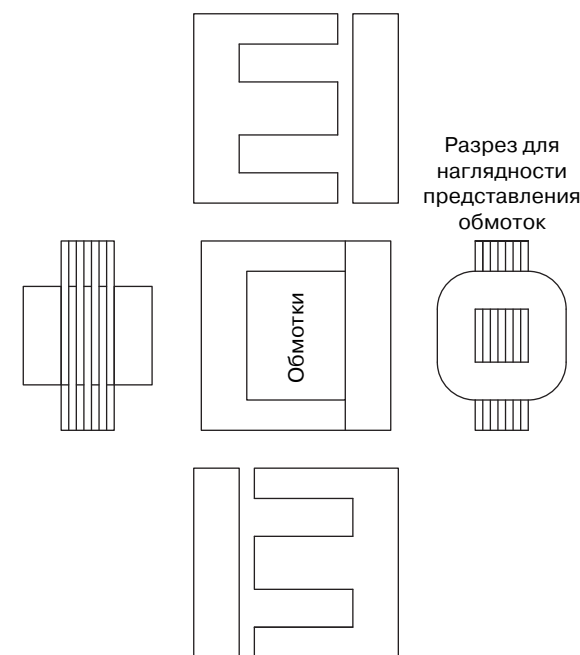


Рис. 5.14 Послойное чередование порядка укладки Ш-образных пластин при сборке магнитопровода

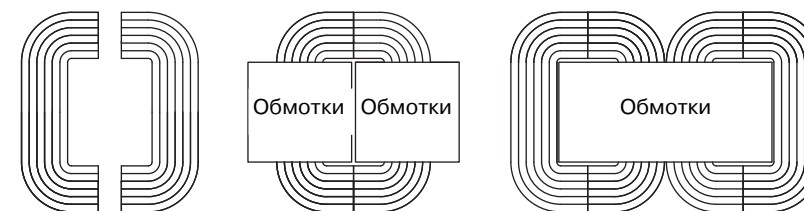


Рис. 5.15 Варианты использования С-образного сердечника

Сердечник с С-образной формой достаточно дорог из-за сложного технологического процесса, неточная сборка сердечника может привести к образованию воздушного зазора, что приведет к возникновению именно тех недостатков, от которых должна была бы избавиться эта конструкция (см. ниже). Более современная конструкция представляет сердечник, намотанный в виде тороида (тора), но при этом он не разрезается, а используется специальный намоточный станок, позволяющий производить изготовление обмоток прямо на сердечнике. Такие трансформаторы характеризуются очень низкими значениями индуктивности рассеяния (рис. 5.16).

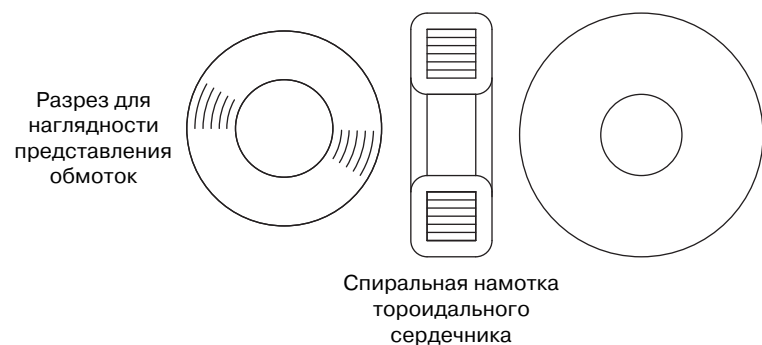


Рис. 5.16 Тороидальный трансформатор

Нельзя не вспомнить интересный исторический конфуз, который заключается в том, что хотя тороидальные сердечники и считаются самыми современными, самый первый изготовленный трансформатор имел тороидальную форму! Изготовил же его Майкл Фарадей в августе 1831 года.

Как тороидальный, так и С-образный сердечники имеют дополнительное преимущество, заключающееся в том, что магнитный поток всегда протекает в одном и том же направлении относительно направления, характеризующего ориентацию зерен кристаллической структуры материала сердечника, тогда как в Ш-образных сердечниках он вынужден проходить поперек плоскости ориентации зерна в некоторых частях магнитопровода. Этот фактор приобретает достаточно серьезное значение, так как кремнистая электротехническая сталь с ориентированными зёрнами (GOSS) может пропускать потоки большей плотности до наступления насыщения в направлении, параллельном расположению плоскости зерен (направлению легкого намагничивания), по сравнению с направлением, перпендикулярным плоскости ориентации зерна. В силу этого Ш-образные сердечники могут работать при плотностях магнитного потока, которые ниже значения насыщения для направления, перпендикулярно зернам, тогда как С-образные и тороидальные сердечники могут работать при более высоких значениях плотности потока, что позволяет уменьшить размеры самого магнитопровода.

Геометрия катушек трансформатора может быть улучшена путем чередования слоев намотки первичной и вторичной обмоток или путем их секционирования, что

позволяет получить гораздо лучшие результаты по сравнению со схемой, когда сначала на каркас полностью наматывается первичная, а затем вторичная обмотки.

Увеличение количества секций улучшает взаимодействие между первичной и вторичной обмотками, что значительно снижает индуктивность рассеяния, но при этом увеличивается паразитная емкость (рис. 5.17).

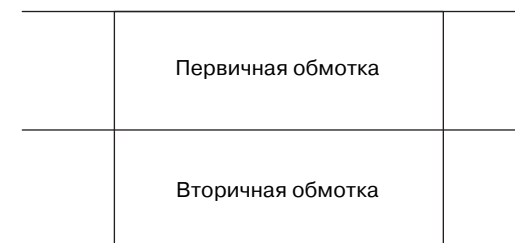


Рис. 5.17 Взаимное расположение первичной и вторичной обмоток на каркасе, обеспечивающее хорошую изоляцию, но приводящее к увеличенным значениям индуктивности рассеяния

Хотя секционирование обмоток достаточно просто осуществляется в Ш-образных и С-образных сердечниках, для тороидальных сердечников его выполнение связано с определенными трудностями. Более того, геометрический фактор для тороидальных сердечников очень низок, поэтому достаточно легко растерять все преимущества, связанные с сердечником, за счет некачественной обмотки трансформатора. Силовые трансформаторы на тороидальных сердечниках считаются не самым лучшим решением именно из-за существенных потерь магнитного потока в точках, где осуществляются выводы от обмоток трансформатора.

Одним из приемов, позволяющих улучшить геометрический фактор, связанный с технологией намотки обмоток, является использование бифилярной намотки, то есть приема, когда два различных провода наматываются рядом друг с другом. Если один из проводов относится к первичной обмотке, а второй провод — ко вторичной, то таким образом осуществляется превосходное магнитное взаимодействие двух обмоток и значительное снижение индуктивности рассеяния. Этот технический прием гораздо дешевле секционирования обмоток, так позволяет использовать намоточные станки, наматывая одновременно не только два, но три, либо четыре провода различных обмоток.

К сожалению, существует два ограничения для широкого применения многопроводной (многофилярной) схемы намотки. Первая связана с тем, что очень тонкая полиуретановая изоляция медного провода очень легко повреждается во время процесса намотки и может быть легко пробита, если напряжение между обмотками превысит 100 В, что осложняет изготовление трансформатора, способного изолировать высоковольтный источник питания. Тем ни менее, в очень неплохом 50-ваттном усилителе фирмы Макинтош (McIntosh) [4] используются выходной трансформатор с многопроводной намоткой и высоковольтный источник питания с напряжением

440 В! И второе соображение, значительно возросшая межвитковая емкость между первичной и вторичной обмотками совместно с уменьшенной индуктивностью утечки могут привести к возникновению резонанса на гораздо более низкой частоте по сравнению с трансформатором, у которого использовано секционирование обмоток. Существует и третья причина. Как правило, диаметры провода первичной и вторичной обмоток существенно различаются, поэтому при намотке возникают неплотности, значительно снижающие коэффициент геометрии трансформатора. Кроме того, число витков первичной и вторичной обмоток, как правило, сильно отличаются.

Многopроводная намотка используется, в основном, при изготовлении небольших трансформаторов в цепях прохождения сигнала с очень низким отношением числа витков в обмотках (в идеале это отношение должно быть 1:1), например, в выходных трансформаторах симметричных линий, используемых в студийной аппаратуре.

5.4.5.3. Намагничивание постоянным током

Если в обмотке трансформатора будет протекать только постоянный ток, то он сместит рабочую точку на кривой намагничивания и вызовет значительные искажения (в форме сигнала) из-за насыщения во время одной половины цикла намагничивания. Именно из-за этого анодные токи выходных ламп двухтактного усилителя должны быть очень тщательно уравновешены, и в силовых трансформаторах не должно использоваться однополупериодное выпрямление. Традиционным методом установления баланса по постоянной составляющей выходных ламп двухтактного усилителя является измерение напряжения между анодами выходных ламп и установление нулевого значения этого напряжения. Нулевое значение напряжения между анодами означает равенство падений напряжения, что подразумевает равенство токов и отсутствие несбалансированных токов, однако, это будет справедливо только при равенстве сопротивлений обмоток трансформатора. Поэтому перед использованием данного метода в обязательном порядке следует проверить величины сопротивлений обмоток. Поскольку трансформаторы с тороидальным и С-образными сердечниками не имеют воздушного зазора, то они гораздо в большей степени подвержены насыщению на постоянном токе.

5.4.5.4. Потери, вызванные сопротивлением обмоток трансформатора

Медные провода характеризуются некоторой конечной величиной омического сопротивления, поэтому для хорошо рассчитанного трансформатора потери, вызванные этим сопротивлением, должны быть одинаковыми для первичной и вторичной обмоток. Из равенства потерь следует, что величины сопротивлений должны относиться как:

$$R_s = \frac{R_p}{N^2},$$

где N выражает отношение числа витков первичной обмотки трансформатора к количеству витков во вторичной.

Общие потери, вызванные сопротивлением медной обмотки, могут быть, в свою очередь, сопоставлены для конкретной конструкции трансформатора с потерями в сердечнике, так как два трансформатора могут иметь различные соотношения между количеством медных проводов в обмотках и трансформаторного железа в сердечниках при одинаковой номинальной мощности.

5.4.5.5. Электростатические экраны

В низкочастотных трансформаторах, используемых в звуковых трактах, емкость между секциями первичной и вторичной обмоток оказывается значительной, так как она дополнительно увеличивается отношением витков в секциях, совершенно аналогично тому, как это происходит в ламповом триоде в соответствии с эффектом Миллера. Проблема может быть решена помещением заземленного электростатического экрана, обычно изготавливаемого из фольги, между взаимодействующими обмотками. Таким образом, возникает емкость относительно земли, но ее влияние очень незначительно. Более важным является то, чтобы края фольгового экрана не имели между собой электрической связи, так как это привело бы к образованию короткозамкнутого витка.

Электростатический экран между первичной и вторичной обмотками силовых трансформаторов часто устанавливается по совершенно иным причинам. В случае пробоя изоляции между первичной и вторичной обмотками при отсутствии экрана напряжение сети питания могло бы попасть непосредственно в цепь вторичной обмотки, что привело бы к весьма тяжелым последствиям. При установке же электростатического экрана в таком случае ток будет протекать непосредственно на землю, что вызовет перегорание плавкого предохранителя сети питания, предохранив оборудование от повреждений.

Электростатический экран также предотвращает передачу за счет емкостной связи высокочастотных радиопомех сети питания в последующие цепи оборудования. В аудиотехнике влияние высокочастотных радиопомех не должно недооцениваться, что является дополнительным стимулом для использования электростатического экрана. Применение электростатических экранов особенно благотворно для низковольтных вторичных обмоток, так как экраны предотвращают появление высоковольтных шумов из сети питания за счет непосредственной емкостной связи в чувствительных цепях.

5.4.5.6. Магнитострикция

Ламповые усилители, в которых применяются выходные трансформаторы, подчас склонны «подпевать» в звуковом диапазоне, когда работают на полную мощность. Иногда этот эффект связан с ослаблением затяжки пластин сердечника, однако гораздо чаще, он вызывается магнитострикцией. Магнитострикция — это эффект, связанный с изменением геометрических размеров магнитных материалов, который обусловлен искажениями кристаллической решетки под влиянием сильного внешнего поля. В выходных трансформаторах действуют сильные магнитные поля, поэтому

этот эффект может проявляться достаточно ощутимо. Так как напряженность магнитного поля является величиной переменной, то она вызывает вибрации. Однако в силу того, что эффект магнитострикции не является полярным, то в двухтактных усилителях звук, который будет слышаться, будет представлять в чистом виде искажения вторых гармоник.

Магнитострикция обратно пропорциональна относительной магнитной проницаемости μ_r , поэтому высококачественные трансформаторы менее подвержены влиянию этой (почему-то общепризнанно, несущественной) проблемы [5].

5.4.5.7. Выходные трансформаторы, обратная связь и громкоговорители

Как известно, большинство усилителей звуковой частоты охватываются отрицательной обратной связью, что позволяет уменьшить нелинейные искажения в них. Чаще всего, напряжение обратной связи снимается непосредственно с выходного трансформатора. Наиболее удобно снимать обратную связь от специально выполненной обмотки обратной связи, либо от промежуточного отвода обмотки, так как это означает, что пользователь может менять согласование нагрузки и усилителя без необходимости подстройки обратной связи. Например, усилители марки Leak были спроектированы с использованием такого подхода, что обуславливало простую связь для выполнения согласования, однако этот же подход и означал, что использование выходного трансформатора является весьма далеким от оптимального (рис. 5.18).

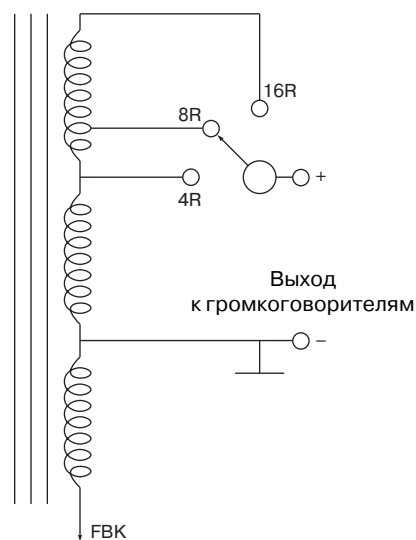


Рис. 5.18 Схема использования вторичной обмотки выходного трансформатора в усилителях Leak

Например, если в качестве согласующей используется часть обмотки с сопротивлением 4 Ом, то будет использована только половина вторичной обмотки, что приве-

дет к увеличению индуктивности рассеяния. Гораздо хуже то, что в контур обратной связи (которая в идеале должна действовать на выходе) перед точкой, где начнется ее действие, должна дополнительно быть включена часть вторичной обмотки, а действие обратной связи с включением различных частей вторичной обмотки не будет эквивалентным для каждого случая. Оптимальным способом при выборе точки подключения обратной связи были бы выходные клеммы усилителя (либо же, что оказалось бы даже предпочтительнее, клеммы громкоговорителя). В идеальном варианте эффективность работы трансформатора была бы оптимальной при использовании максимально возможного количества секций вторичной обмотки.

Трансформаторы более ранних лет выпуска старались проектировать так, чтобы они имели пару секций вторичных обмоток, которые включались бы последовательно при использовании громкоговорителей с сопротивлением 16 Ом, либо параллельно при использовании громкоговорителей с сопротивлением 4 Ом. Секции выводились не обязательно от одних и тех же слоев обмотки, поэтому секции отличались по своим сопротивлениям и индуктивностям рассеяния. При их последовательном включении (согласование с нагрузкой 16 Ом) особых проблем не возникало, но при параллельном включении не точно идентичные обмотки создавали бы ток друг в друга, что нельзя считать нормальным явлением. Трансформаторы более высокого качества имеют четыре секции вторичной обмотки, предназначенные обеспечить точные значения сопротивлений 1 Ом, 4 Ом, и 16 Ом, однако для них оставалась прежней проблема при включении на нагрузку с сопротивлением 8 Ом.

Правда, может возникнуть вопрос, а почему все-таки широко не используется выходное сопротивление 16 Ом? Громкоговорители с сопротивлением 16 Ом для оптимального демпфирования не очень нуждались бы в источнике с особенно низким сопротивлением и на них оказывало бы меньшее влияние сопротивление подводящих проводов к громкоговорителю. Дополнительным позитивным фактором явилось бы и то, что проектирование транзисторных усилителей стало бы значительно проще, а для ламповых усилителей могла бы оказаться необходимой оптимизация секций вторичной обмотки, а уменьшенное количество витков могло бы еще более улучшить характеристики трансформатора. Однако любой производитель, который выпустил бы громкоговоритель с сопротивлением 16 Ом, установил бы, что данный громкоговоритель оказался бы малоэффективным, так как при заданном напряжении он обеспечивал бы уровень акустической мощности на 3 дБ ниже, чем громкоговоритель, рассчитанный на сопротивление 8 Ом — существуют опубликованные на эту тему комментарии относительно громкоговорителя корпорации Би-би-си LS3/5a (сопротивление 12 Ом). Поэтому автор предпочитает применять с громкоговорителями с сопротивлением 8 Ом, хотя и существует стойкая тенденция ориентироваться на громкоговорители с сопротивлением 4 Ом.

Многие современные громкоговорители имеют номинальное сопротивление 8 Ом (достаточно часто, с провалами, которые еще больше снижают эту величину). Учитывая это, а также с учетом только чисто активного сопротивления, получается величина практически незначительно отличающаяся от значения 4 Ом. Исходя из этого, гораздо проще считать все громкоговорители, имеющими сопротивление 4 Ом: некоторое снижение измеряемой мощности по сравнению со значением, получаемым при

сопротивлении 8 Ом, можно считать незначительным, зато упущение качества при этом окажется очень ощутимым.

5.4.5.8. Модели трансформаторов

Так как реальные трансформаторы являются сложными для анализа работы устройствами, то принято рассматривать упрощенные модели, которые раздельно описывают его работу в области низких и высоких частот.

На низких частотах трансформатор может быть представлен в виде идеального преобразователя, параллельно которому включена индуктивность L_p первичной обмотки реального трансформатора, напряжение на который подается от источника питания, сопротивление которого r_{source} отличается от нулевого значения (рис. 5.19).

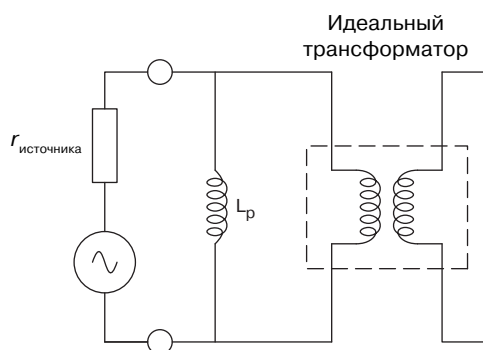


Рис. 5.19 Эквивалентная НЧ схема замещения трансформатора, учитывающая индуктивность первичной обмотки

Сопротивление источника питания и индуктивность первичной обмотки, которая имеет конечное значение, образуют фильтр нижних частот, частота среза которого определяется формулой:

$$f_{-3дБ} = \frac{r_a}{2\pi L_p}$$

Для данной схемы трансформатора более эффективная работа на низкой частоте будет обеспечиваться при снижении сопротивления источника питания. Например, для пентода EL34 значение $r_a = 15$ кОм, однако, при включении этого же самого пентода по схеме триода $r_a = 910$ Ом, а при использовании в схеме катодного повторителя $r_k < 100$ Ом.

К сожалению, данная модель применима только при условии малого сигнала. В усилителях мощности рабочие характеристики выходных ламп очень точно согласуются с импедансами нагрузок, а пониженное значение индуктивного сопротивления L_p на низких частотах приводит к тому, что часть тока полезного сигнала ответвляется в цепь, образованную L_p . При высоких уровнях сигнала более высокое значение от-

ветвляющегося сигнала насыщает сердечник, что приводит к еще большему снижению индуктивности L_p , дальнейшее увеличение доли тока сигнала, протекающего по параллельной ветви, еще больше снижает величину тока, поступающего в нагрузку (громкоговоритель), то есть искажения в области низких частот возрастают в катастрофических масштабах. Таким образом, для усилителей мощности возникает требование, чтобы частота среза на уровне -3 дБ фильтра, включающего индуктивность L_p , определялась сопротивлением нагрузки R_n , а не анодным сопротивлением r_a , и преимущества использования лампы EL34 в схеме катодного повторителя совершенно не будут проявляться на полной выходной мощности усилителя.

После того, как установлена важность влияния сопротивления, необходимо получить и высокое значение индуктивности первичной обмотки. Оно может быть получено либо увеличением количества витков первичной обмотки, либо использованием материала сердечника, имеющего более высокое значение относительной магнитной проницаемости, μ_r . Хотя улучшение характеристик в области нижних частот может быть достигнуто за счет увеличения значения μ_r , этот фактор следует пока отложить до рассмотрения высокочастотных характеристик, а пока рассмотреть влияние обмотки. Индуктивность первичной обмотки может быть увеличена, если в обмотку добавить несколько витков, что приведет к снижению индуктивности рассеяния и паразитной емкости, приводя опять же к лучшим характеристикам трансформатора при работе в области высоких частот.

Использование материалов с более высокими магнитными характеристиками оказывается предпочтительнее, так как ширина полосы пропускания трансформатора (выраженная в октавах), $BW_{(октава)}$, у которого согласованы сопротивления нагрузки и источника выражается:

$$BW_{(октава)} \approx \frac{\log\left(\frac{L_{первичной}}{L_{вторичной}}\right)}{\log 2}$$

Ширина полосы пропускания BW зависит от геометрии трансформатора и относительной магнитной проницаемости материала сердечника, но не от размеров и количества витков в обмотках. Если же все же остальные параметры остаются неизменными, то сердечник с более высоким значением μ_r , обеспечивает более широкую полосу пропускания трансформатора. Увеличение же значения m достигается либо выбором соответствующего материала, либо за счет использования сердечника, у которого сведен к минимуму воздушный зазор, например тороидального, либо же за счет использования вместе обоих факторов.

В области средних частот необходимо учитывать потери, вызванные омическим сопротивлением обмоток трансформатора, при этом обычно принято отражать элементы цепи вторичной обмотки трансформатора в составе схемы первичной обмотки (рис. 5.20).

Модель трансформатора для работы в области высоких частот выглядит гораздо сложнее (рис. 5.21).

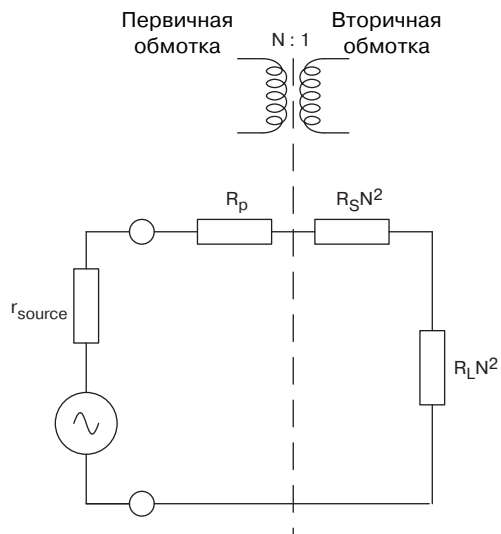


Рис. 5.20 Эквивалентная схема замещения трансформатора для средних частот, учитывающая сопротивления обмоток

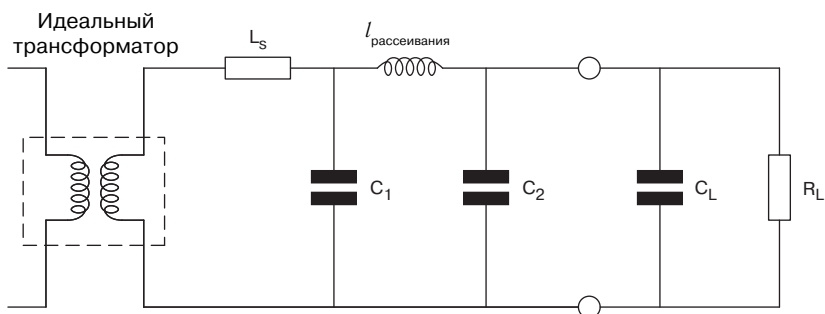


Рис. 5.21 Эквивалентная схема замещения трансформатора для высоких частот

В данной модели цепь первичной обмотки отображается в общей схеме со вторичной, а сопротивление источника, сопротивления первичной и вторичной обмоток рассматриваются в целом, не вдаваясь в детали.

Межвитковая емкость сначала была учтена как единая величина, а затем введена в эквивалентную схему в виде двух составляющих, также в схеме была учтена индуктивность рассеяния. Получившаяся в результате схема представляет классическую схему фильтра нижних частот, имеющего предельный спад частотной характеристики 18 дБ/октаву, а при соответствующем подборе значений компонентов схемы данная модель очень точно моделирует работу реального трансформатора на высоких частотах.

Так как модель представляет классический фильтр, то можно использовать основные положения, относящиеся к анализу работы данных фильтров. Одним из самых важных следствий, вытекающих из анализа, является то, что эффективность работы схемы в значительной степени зависит от величины сопротивлений элементов, подключенных к выходным клеммам схемы. Для обычного фильтра они образованы сопротивлениями источника и нагрузки, однако, в случае трансформатора необходимо дополнительно учитывать и паразитную емкость, вносимую нагрузкой.

5.4.5.9. Влияние нагрузки входного трансформатора звукоснимателя

При использовании повышающего трансформатора для головки звукоснимателя с подвижной катушкой приходится затратить много сил, чтобы определить оптимальное сопротивление нагрузки трансформатора перед тем, как подобрать точную нагрузку головки.

Если известно сопротивление источника в эквивалентной схеме трансформатора, можно определить оптимальную нагрузку для входного трансформатора. Следует очень осторожно относиться к мнению, что лучшие по качеству головки звукоснимателей характеризуются более высокими значениями сопротивления (из-за того, что более тонкий провод катушки снижает подвижную массу), так как замена головки почти наверняка может потребовать замены входного трансформатора. Будет при этом не только оказано влияние на частотную характеристику, но более высокое сопротивление головки может вызвать значительные потери в неизбежно существующем делителе напряжения, образованном сопротивлением самой головки и приведенным сопротивлением нагрузки трансформатора.

Стоит рассмотреть следующий пример. Проигрыватель Sowter 8055 первоначально был рассчитан на использование головки с сопротивлением 3 Ом, а чисто омическое сопротивление его оптимальной нагрузки составляло 2,7 кОм. Так как коэффициент повышения напряжения составлял 1:10, а импедансы преобразуются в отношении n^2 , для головки с сопротивлением 3 Ом приведенное сопротивление составляло 27 Ом, что определяет уровень потерь значением 0,9 дБ. Замена головки с сопротивлением 3 Ом на головку с сопротивлением 10 Ом увеличивает уровень потерь до 2,7 дБ, что означает, что 1,8 дБ чувствительности оказались просто утраченными.

Важность влияния этих дополнительных потерь, составляющих 1,8 дБ, заключается в том, что поскольку уровень шума на входе усилителя остается неизменным, поэтому изменение сопротивления источника вызвало дополнительное снижение отношения сигнал/шум на величину 1,8 дБ. Это может быть скомпенсировано заменой входной лампы, так как увеличение крутизны входной лампы на 50% приводит к улучшению соотношения сигнал/шум на 1,8 дБ, однако, замена лампы довольно дорогое мероприятие, поэтому гораздо проще предотвратить ненужные потери перед усилением. Если бы имелась возможность увеличить нагрузочное сопротивление трансформатора, приведенное сопротивление для головки возросло бы, и тогда соотношение сигнал/шум улучшилось бы.

К сожалению, на высоких частотах каждый трансформатор подвержен резонансу, характеристики которого определяются в основном значениями индуктивности рас-

сеяния и межвитковой емкости трансформатора. Увеличение нагрузочного сопротивления уменьшает ослабление, приводя к образованию пика на частотной характеристике и «звону». Однако, тщательный подбор параметров так называемой цепи Зобеля (Zobel), включаемой параллельно вторичной обмотке трансформатора может значительно уменьшить явление «звона» в схеме. Значения величин элементов, входящих в схему определяются экспериментально (рис. 5.22).

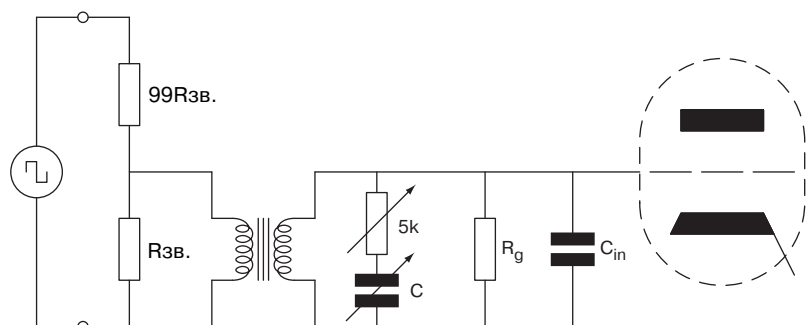


Рис. 5.22 Определение значений сопротивления и емкости элементов, образующих схему Зобеля

Для подбора этой цепи используется генератор прямоугольных импульсов, что позволяет в какой-то мере учесть частотные свойства реального сигнала. Использование делителя напряжений на выходе генератора прямоугольных импульсов преследует две цели:

- трансформатор необходимо питать от источника с точно таким же сопротивлением, каким обладает головка вместе с проводами звукоснимателя. Стандартные генераторы не обеспечивают выходное сопротивление 10 Ом, поэтому вводится делитель напряжения, обеспечивающий величину необходимого сопротивления;
- выходное напряжение стандартного генератора имеет слишком большое значение для используемого трансформатора, поэтому его следует ослабить минимум в 100 раз.

Точный расчет компонентов делителя напряжения не требуется, так как чисто технологические причины приводят к тому, что сопротивления катушек головок оказываются не совсем одинаковыми (разброс значений в 5% является обычным явлением). Более того, так как делитель напряжения должен еще и ослаблять выходное напряжение генератора в 100 раз, должно выполняться соотношение $r_{\text{вых}} \approx R_{\text{lower}}$, то необходимо устанавливать значение резистора R_{lower} равным требуемому сопротивлению, и выбирать при этом ближайшее значение, обеспечивающее выполнение соотношения $R_{\text{upper}} \approx R_{\text{lower}}$.

Известно, что трансформатор будет работать на нагрузку — лампу, обладающую входной емкостью, которая должна быть рассчитана, либо измерена. Хотя измери-

тельные щупы осциллографа, имеющие пометку $\times 10$, уменьшают емкость на кончике щупа, полностью они ее не исключают, поэтому при измерениях величина этой емкости также должна быть учтена. Можно вернуться к рассмотренному примеру. Трансформатор должен работать на триод 6С8010, измеренная величина входной емкости которого составила 190 пФ. Щуп $\times 10$ осциллографа Tektronix P6139A, используемого автором книги, имеет емкость наконечника 8 пФ. Поэтому в качестве нагрузочного использовался конденсатор, имеющий емкость 180 пФ (180 пФ + 8 пФ ≈ 190 пФ).

Маловероятно, что сопротивление резистора в цепи Зобеля будет превышать значение сопротивления основного нагрузочного резистора, поэтому использовался линейный потенциометр с сопротивлением 5 кОм.

Переменный конденсатор, который предназначался для использования в цепи Зобеля, был извлечен из безнадежно испорченного лампового радиоприемника УКВ-ЧМ диапазона. Как правило, воздушные переменные конденсаторы обеспечивают значение емкости от 300 до 500 пФ при полностью сомкнутых пластинах, однако в случае необходимости можно включать параллельно несколько подобных конденсаторов.

После того, как генератор был настроен на частоту следования прямоугольных импульсов 1 кГц, и обеспечивающего напряжение примерно 100 мВ размаха напряжения (пик-пик) на выходе трансформатора, резистор и конденсатор, образующие цепь Зобеля, могут подстраиваться одновременно таким образом, чтобы обеспечивать наименьшую из всех возможных вариантов длительность переднего фронта и плоской вершины импульса, наблюдаемого на экране осциллографа. Как правило, резистор влияет форму переднего фронта импульса, тогда как конденсатор влияет на амплитуду затухающего переходного процесса (или «звона»), накладывающегося на плоскую вершину наблюдаемого импульса. Определение оптимальных положений движков резистора и конденсатора оказывается на практике довольно простым делом.

После того, как были установлены оптимальные значения емкости и сопротивления, конденсатор и переменный резистор должны быть очень аккуратно выпаяны из схемы, а затем измерены из величины. Достаточно часто применяемый на практике цифровой комбинированный измерительный прибор (мультиметр), по утверждениям их изготовителей, в состоянии довольно точно выполнить подобную операцию, однако использование измерительного моста для измерения емкости конденсатора даст во всех случаях гораздо более лучший результат.

5.4.5.10. Почему необходимо использовать трансформаторы?

После всего сказанного о неидеальности характеристик тех компонентов схем, в которых применяются магнитные материалы, стоит задуматься и о том вкладе, который они обеспечивают в общей стоимости аппаратуры, так как они всегда оставались и остаются достаточно дорогостоящими компонентами.

Выходной трансформатор используется для согласования низкоомного громкоговорителя с высоким сопротивлением ламп выходного каскада усилителя, обеспечивая, таким образом, передачу максимальной мощности от усилителя в громкоговори-

тели. Если в трансформаторе изготавливаются многосекционные вторичные обмотки, то это представляет пользователю дополнительные возможности производить согласование с различными по величинам нагрузками (сопротивлениями громкоговорителей), не производя полного перерасчета (и связанных с этим переделками) схемы.

Входной трансформатор, например, повышающий трансформатор для головки звукоснимателя с подвижной катушкой, может значительно увеличивать по напряжению слабый сигнал, который далее может быть усилен усилителем с минимальными шумами, обязанными своим происхождением самому усилителю. В качестве дополнительного преимущества, первичная обмотка может быть подключена как «плавающая» (относительно земли), поэтому все шумы, генерируемые в подводящих проводах от головки к трансформатору, будут трансформатором исключаться. Более подробное объяснение механизма этого преимущества приводится в главе 8.

Возможность выполнения нескольких различных типов обмоток трансформатора позволяет использовать новые методы организации обратной связи в схеме, что позволяет еще больше улучшить характеристики схемы. Такой прием особенно часто используется в усилителях мощности [4].

Приводить аргументы в пользу использования межкаскадных трансформаторов значительно сложнее. Они предназначаются, без всяких сомнений, для согласования высокоомного источника (выходного сопротивления предшествующего каскада) и импеданса нагрузки (входного сопротивления последующего каскада усиления). При этом зачастую требуются большие значения индуктивности, приводящие также и к высоким значениям паразитных емкостей трансформатора, которые приводят к сужению полосы пропускания. Тем не менее, в случаях, когда вопросы стоимости отходят на второй план, некоторые выходные лампы, такие, например, как лампа 845, могут обеспечить существенные преимущества, если сигнал на них подавать от мощной задающей (предусилительной) лампы, связь с которой осуществляется посредством использования очень точно рассчитанного и тщательно подобранного межкаскадного трансформатора.

Трансформатор электрически изолирует постоянную составляющую первичной обмотки от постоянной составляющей, протекающей во вторичной обмотке. Этот фактор довольно часто также становится решающим!

5.4.5.П. Основные критерии выбора трансформаторов

Ниже перечисленные критерии применимы только для трансформаторов, используемых в низкочастотных звуковых трактах; требования, предъявляемые к силовым трансформаторам, будут рассмотрены в следующей главе.

Несмотря на то, что в большинстве случаев любителями собираются стандартные схемы, для которых практически всегда трансформаторы уже рассчитаны, почти наверняка когда-нибудь возникнет необходимость использовать трансформатор промышленного изготовления. Поэтому становится очень важным при заказе подобного трансформатора представить конструкторам возможное большее количество информации, чтобы они смогли произвести правильный выбор конструктивных параметров, наиболее полно удовлетворяющий требованиям схемы.

Приведем некоторые вопросы, ответы на которые, позволят облегчить процесс расчета и изготовления трансформатора звуковых частот.

- Является ли трансформатор мощным выходным трансформатором, либо это слаботочный входной или межкаскадный трансформатор?
- Какое максимальное напряжение сигнала (мВ), которое будет подаваться на первичную обмотку при наименьшем значении частоты сигнала? Будет ли уровень сигнала меняться в зависимости от частоты? Каков максимальный уровень искажений, который допускается при этих уровнях сигнала и частоты?
- Какова величина сопротивления источника сигнала?
- Какое будет необходимо значение отношения количества витков первичной обмотки ко вторичной?
- Каковы значения шунтирующего вторичную обмотку сопротивления и емкости, которые будут выполнять роль нагрузки? Может ли меняться значение какого-нибудь из этих двух параметров в случае необходимости?
- Для работы в каком частотном диапазоне предназначается трансформатор? Не рекомендуется задавать этот параметр в следующем явно завышенном виде (5 Гц — 500 кГц ± 0,1 дБ), просто потому, что трансформатор с такими параметрами является нереальным.
- Необходим ли электростатический экран?
- Есть ли необходимость помещать трансформатор в экранирующий кожух, изготовленный из магнитного материала с целью уменьшить влияние электромагнитных наводок?
- Есть ли какие-нибудь специальные требования, которые необходимо будет учесть проектировщику трансформатора?

Если ответом на первый вопрос было «мощный выходной трансформатор», то тогда должны быть наготове ответы на дополнительные вопросы, а лучше всего, если бы была представлена подробная принципиальная схема выходного каскада с кратким пояснениями.

- Относится ли выходной каскад к классу А, или же относится к классу АВ?
- Какова величина постоянного тока подмагничивания, какова величина максимального значения постоянного тока?
- Каково значение максимальной выходной мощности и каково минимальное значение частоты, для которой требуется такая мощность при заданном уровне искажений?
- Является ли выходной каскад двухтактным, либо он является каскадом с несимметричным выходом?
- Какие лампы используются в качестве выходных, триоды или пентоды? Понадобится ли изготавливать «ультралинейные» отводы от обмоток?
- Какие требования предъявляются к первичной и вторичной обмоткам? Какие значения постоянных токов будут накладываться в каждой из них?
- Какой тип крепления понадобится? Открытые выступы, защитные кожухи либо сквозные посадочные отверстия?

Все эти вопросы могут показаться просто сбивающими с толку, однако, если имеется ясность о том, что именно необходимо, то, вероятнее всего, последний раздел не обманет ожиданий проницательного читателя.

5.4.5.12. Определение параметров неизвестного трансформатора

Совершенно случайно читателю в руки может попасть старый выходной трансформатор, который, судя по внешнему виду, должен обладать неплохими характеристиками, однако полностью отсутствует информация, что же все-таки скрывается внутри его. К счастью, можно достаточно просто идентифицировать параметры старого выходного трансформатора, имея в распоряжении только цифровой универсальный вольтметр, так как их проектирование всегда следует строго определенным правилам.

Перед тем как приступить к проверке, необходимо зарисовать схему всех имеющихся на трансформаторе внешних соединений и перемычек, а затем удалить их. (Использование цифрового фотоаппарата для этих целей оказывается весьма плодотворным.) Несомненно, первичная обмотка должна иметь отвод от средней точки, чтобы обеспечить возможность использования трансформатора в двухтактной схеме, также на этой обмотке могут быть дополнительные отводы для обеспечения ультралинейного режима работы. Как правило, сопротивление обмотки на постоянном токе, замеряемое омметром между крайними точками обмотки, будет составлять максимальное значение сопротивления среди всех полученных значений и может колебаться от 100 до 300 Ом. Если обнаружена обмотка с подобным значением сопротивления, то, практически во всех случаях, можно считать, что идентифицированы клеммы трансформатора A_1 и A_2 , соответствующие крайним точкам первичной обмотки.

У трансформаторов высокого качества первичная обмотка наматывается симметрично, то есть сопротивления между крайними выводами A_1 и A_2 и средней точкой высоковольтной обмотки всегда равны, поэтому следующим шагом является определение вывода, для которого сопротивление между ним и выводами A_1 и A_2 было бы равным половине сопротивления между крайними точками первичной обмотки. Однако более дешевые модели трансформаторов могут оказаться изготовленными не столь тщательно, поэтому сопротивления между двумя половинами обмотки могут не оказаться абсолютно равными между собой.

Так как для изготовления первичной обмотки трансформатора без всяких исключений используется провод одного сечения, то отвод, который расположен на витке, составляющем 20% от общего количества витков между центральным высоковольтным отводом и выводом A_1 , либо A_2 , (конфигурация для отбора полной мощности усилителя), будет иметь и сопротивление, составляющее 20% от величины сопротивления между крайним выводом A_1 , или A_2 , и центральным отводом первичной обмотки. Если же трансформатор был предназначен для усилителя более высокого качества, то наиболее вероятным расположением этого отвода будет виток, соответствующий 47% сопротивления между этими же точками (конфигурация усилителя мощности, обеспечивающая минимальные искажения).

Вторичная обмотка, скорее всего, также будет иметь четное число выводов, либо будет иметь один отвод. Следует помнить, что в эпоху расцвета электронных ламп сопротивления громкоговорителей составляли либо 15 Ом (громкоговорители высшего качества), либо 4 Ом, поэтому параметры выходных трансформаторов были оптимизированы для этих значений импедансов.

Наиболее распространенным вариантом является использование двух идентичных секций, в которых обмотки используются последовательно включенными для сопротивления громкоговорителей 15 Ом, либо параллельно для сопротивлений 4 Ом (в действительности, 3,75 Ом). Если после того, как определена первичная обмотка трансформатора, обнаружены две обмотки, имеющие сопротивления по постоянному току порядка 0,7 Ом каждая, то, скорее всего, имеется стандартный образец трансформатора.

В трансформаторах высокого качества вышеизложенная идея получила свое дальнейшее развитие, когда вторичную обмотку представляют четыре идентичные секции. Включенные последовательно, они используются для согласования с нагрузкой 15 Ом, однако, будучи все включенными параллельно, они согласуют нагрузку 1 Ом. Это связано не с тем, что были доступны громкоговорители с импедансом 1 Ом (эпоха создания плохих по качеству кроссоверов пока еще не наступила), а с тем, что большая степень секционирования обмотки позволяла получить трансформатор более высокого качества. Поэтому следует искать четыре обмотки с приблизительно одинаковыми сопротивлениями по постоянному току и равными по величине примерно 0,3 Ом. Также необходимо иметь в виду, что помимо того, что контактное сопротивление зонда может составить очень значительную долю при проведении измерений очень малых сопротивлений (что вызывает настоятельную необходимость иметь не только чистый, но и надежный контакт), но также и то, что обычный 41/2 разрядный цифровой вольтметр не обеспечивает достаточной точности при измерениях таких малых значений сопротивлений, поэтому зачастую приходится строить догадки и предположения.

Если после идентификации первичной обмотки установлено, что все остающиеся обмотки оказываются соединенными вместе, то в наличии имеется вторичная обмотка с отводами, наибольшая величина сопротивления которой измеряется между выводами 0 Ом и (допустим) 16 Ом. При условии, что отсутствует отвод обмотки, согласующий сопротивление 8 Ом, то наименьшие значения сопротивления по постоянному току от любого из этих выводов будут являться отводом 4 Ом, а точка с сопротивлением 0 Ом окажется ближайшей к отводу 4 Ом (как правило, во вторичных обмотках с межвитковыми отводами стремятся использовать для отвода 4 Ом более толстый провод). Если же следует ожидать наличия отвода 8 Ом, то идентифицировать отводы следует с использованием метода измерений на переменном токе, который будет описан ниже.

Если назначение некоторых обмоток не удастся определить, то, вероятнее всего, они предназначены для обратной связи, возможно действующей на катоды индивидуальных выходных ламп, либо для организации межкаскадной обратной связи.

В любом случае их более точная идентификация может быть проведена позже, так как следующим шагом будет определение коэффициента трансформации, а затем по полученным результатам определение импеданса первичной обмотки трансформатора.

Внимание. Несмотря на то, что при точном выполнении нижеприведенных измерений они не должны представлять опасности для сохранности выходного трансформатора, на выводах трансформатора могут возникнуть представляющие опасность для жизни человека напряжения. Поэтому, если возникают **любого рода** сомнения относительно имеющегося профессионального опыта, необходимого для выполнения описанных ниже измерений, то следует сразу отказаться от попыток их выполнения.

Выходные трансформаторы ламповых схем предназначены для снижения напряжения с нескольких сотен вольт до десятка вольт в частотном диапазоне от 20 Гц до 20 кГц, поэтому приложение сетевого напряжения к выводам первичной обмотки A_1 и A_2 не представляет для трансформатора никакой угрозы. При условии, что выводы A_1 и A_2 были определены правильно, следует подать сетевое напряжение непосредственно на выводы A_1 и A_2 и измерить напряжение на вторичной обмотке, чтобы определить коэффициент трансформации (или отношение количества витков первичной и вторичной обмоток). Строго говоря, в целях безопасности рекомендуется подавать не сетевое напряжение, а пониженное напряжение от ЛАТРа.

Тестирование трансформатора следует выполнять в следующем порядке:

- установите в сетевой шнур предохранитель с наименьшим из имеющихся значением тока плавкой вставки, например, предохранитель, рассчитанный на ток 3 А, окажется достаточным, но использование предохранителя на 1 А будет предпочтительнее;
- присоедините к сетевой вилке (желательно с заземляющим контактом) три коротких гибких провода. В силу очевидных причин они получили название «провода самоубийцы» и поэтому, когда не используются, должны храниться отдельно и под замком;
- припаяйте луженый наконечник на конец провода, помеченного ярлыком «земля», и привинтите наконечник к металлическому шасси трансформатора, используя специальные зазубренные шайбы, обеспечивающие очень хороший электрический контакт;
- припаяйте фазный провод к выводу A_1 , а провод нейтрали (нуля) к выводу A_2 ;
- убедитесь, что положение всех соединительных перемычек на вторичной обмотке зарисовано, после чего они все удалены;
- установите вид измерений цифрового вольтметра «переменное напряжение» и подключите его к выводам вторичной обмотки;
- убедившись, что шкала прибора находится в пределах видимости, включите в розетку сетевую вилку. Если на приборе сразу же не появятся результаты измерений, выдерните вилку из розетки. Если прибор фиксирует наличие на-

пряжения во вторичной обмотке, величину которого можно определить, дождитесь стабилизации показаний прибора, запишите полученный результат, выключите сетевое питание и отключите вилку от сетевой розетки;

- проверьте величину сетевого напряжения, для этого подключите цифровой вольтметр к выводам A_1 и A_2 трансформатора и включите повторно сетевое напряжение. Спишите показания прибора.

После этого можно определить коэффициент трансформации « N », используя следующее простое соотношение между напряжениями:

$$N = \frac{\text{напряжение сети (В)}}{\text{напряжение вторичной обмотки (В)}}$$

На первый взгляд эта процедура не покажется очень значительной, но следует помнить, что импедансы пропорциональны квадрату коэффициента трансформации, N^2 , следовательно, зная величину N можно определить импеданс первичной обмотки, так как уже известен импеданс вторичной.

Пример

Из всех многочисленных проводов у трансформатора имеется пять проводов, которые оказались электрически соединенными между собой (результаты были получены, когда проводились измерения электрического сопротивления с использованием цифрового тестера). Максимальное значение сопротивления между двумя проводами составляет 236 Ом, следовательно, выводы этих проводов могут быть помечены как A_1 и A_2 . После того, как один щуп цифрового тестера оставался подключенным к выводу A_1 , было обнаружено второй провод, имеющий сопротивление 110 Ом. Полученное значение достаточно близко к значению сопротивления 118 Ом, чтобы эта точка могла оказаться выводом от центральной точки первичной обмотки трансформатора. Поэтому данную обмотку можно идентифицировать, как высоковольтную обмотку трансформатора. После этого следует переместить один из щупов цифрового тестера к среднему отводу высоковольтной обмотки и измерить сопротивления относительно двух оставшихся выводов. Значение сопротивления для одного вывода составило 29 Ом, а для второго было равно 32 Ом. Учитывая, что $(29 \text{ Ом} : 110 \text{ Ом}) = 0,26$, а $(32 \text{ Ом} : 118 \text{ Ом}) = 0,27$, можно с достаточной уверенностью предположить, что эти выводы используются в качестве ультралинейных отводов для получения максимальной мощности (то есть составляют примерно 20% обмотки). Один из выводов, для которого сопротивление относительно вывода A_1 имеет меньшее значение, представляет отвод к сетке 2 лампы V_1 , $g_{2(V1)}$, а второй отвод — к сетке 2 лампы V_2 , $g_{2(V2)}$ (рис. 5.23).

Вторичная обмотка имеет только две секции, поэтому, скорее всего, они предназначены для подключения нагрузки 4 Ом. Это предположение затем подтверждается измерениями сопротивлений обмоток секций, для первой из них оно составило 0,6 Ом, а для второй 0,8 Ом, что совпадает с типичными значениями для обмоток, предназначенных для согласования нагрузок 4 Ом.

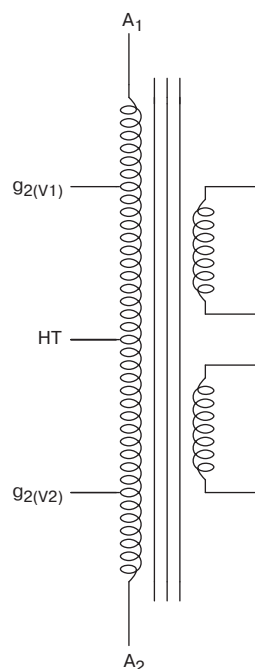


Рис. 5.23 Идентификация обмоток трансформатора с неизвестными параметрами

При подключении трансформатора к сети было зафиксировано сетевое переменное напряжение 252 В, а напряжение на вторичных обмотках составляло 5,60 В. Подставляя полученные значения в формулу для расчета коэффициента трансформации, получим:

$$N = \frac{\text{напряжение сети (В)}}{\text{напряжение вторичной обмотки (В)}} = \frac{252}{5,60} = 45.$$

Импедансы обмоток изменяются пропорционально N^2 , поэтому отношение импедансов первичной обмотки к импедансу вторичной составляет $45^2 = 2025$. Так как напряжение на вторичной обмотке измерялось на секции 4 Ом, импеданс первичной обмотки должен составлять $(2025 \times 4 \text{ Ом}) = 8100 \text{ Ом}$. Такой результат является вполне допустимым, так как измерения с использованием сетевого напряжения 252 В и частотой 50 Гц могли сдвинуть рабочую точку ближе к области насыщения, что привело к погрешностям определения параметров. Поэтому полученное значение можно округлить до 8 кОм.

Далее необходимо определить начало и конец обмоток каждой из секций вторичной обмотки трансформатора. Это выполняется подключением только одного прово-

да между одной и второй секциями, включая, таким образом, обмотки секций последовательно. После подачи напряжения на первичную обмотку, получим удвоенное значение напряжения на вторичной обмотке, по сравнению с индивидуальным напряжением на каждой. То есть напряжения двух секций дополняют друг друга и следовательно, подключенными оказались конец обмотки первой секции к началу обмотки второй, поэтому можно обозначить вывод секции, где кончается соединительный провод, как « + », а другой конец, как « - ». Однако в случае, если напряжение на вторичной обмотке будет отсутствовать, то это будет означать что обмотки в двух секциях включены встречно друг другу, поэтому оба вывода можно будет обозначить, либо как « + », либо как « - ».

После того, как все идентичные по характеристикам секции были определены, и для них определены точки начала обмоток, могут измеряться напряжения на всех оставшихся обмотках, быть определены для них коэффициенты трансформации, либо относительно первичной обмотки, либо относительно вторичной, в зависимости от того, какой способ окажется удобнее. Начиная с этого момента наиболее удобным оказывается использование схемы с кратким пометками, так, например, получение двукратного увеличения напряжения вторичной обмотки является очень показательным, так как этот факт может означать либо наличие секции с отводом от средней точки, либо отводы 4 Ом и 16 Ом.

5.4.5.13. Основные причины выхода из строя трансформаторов, в тракте звуковых частот

Трансформаторы относятся к электронным компонентам с наиболее длительным сроком службы, достигающим 40 и более лет. Все же иногда они могут выходить из строя. Обмотки трансформатора выполняются из провода, который может выходить из строя при протекании через него слишком высоких токов, а изоляция провода может оказаться пробитой, если напряжения, приложенные к обмоткам, превысят допустимые значения.

Наиболее частым случаем, при котором отказывают выходные трансформаторы, является такой, когда он вынужден работать на усилитель в режиме перегрузки. Это может произойти в двухтактном усилителе, когда одна выходная лампа полностью отключена (например, вышла из строя), а вторая работает с явной перегрузкой. Индуктивность рассеяния той половины трансформатора, которая должна пропускать ток отключенной лампы, стремится поддерживать ток этой половины обмотки неизменным, что влечет за собой появление значительных перенапряжений в первичной обмотке (прежде всего за счет ЭДС самоиндукции), приводящих к пробоя межвитковой изоляции. Процесс изменения напряжения на индуктивной обмотке во времени, характеризуется следующим дифференциальным уравнением:

$$E = -L_{leakage} \frac{di}{dt}.$$

Так как при разрыве тока, его производная стремится к бесконечности $di/dt \approx \infty$, возникающая ЭДС самоиндукции развивает напряжение на полубмотке в цепи вышедшей из строя лампы, значительно превышающее значение высоковольтного источника питания, которое способно легко пробить межвитковую изоляцию.

Также пробой изоляции может быть вызван неправильными условиями эксплуатации аппаратуры. Так, например, если в трансформатор проникла влага, то изоляция (в качестве которой чаще всего используется специальная бумага) становится более проводящей, что значительно увеличивает вероятность ее пробоя.

Также существует опасность выхода из строя выходного трансформатора в случае работы усилителя на громкоговорители, сопротивление которых значительно ниже необходимого. В этом случае, при больших уровнях громкости, токи, текущие через обмотки трансформатора, могут оказаться существенно превышенными.

Еще одна специфическая проблема в ряде случаев возникает в не очень качественных усилителях, например таких, которые одно время широко применялись для электрогитар. В силу того, что скорость нарастания тока при перегрузке очень высока, а качество выходного трансформатора, используемого в усилителях для электрогитар, как правило, не очень хорошее, то высокие значения индуктивности рассеяния могут привести к возникновению таких высоких значений напряжений (эДС самоиндукции) на обмотках, что не исключается возникновение внешней электрической дуги. При этом сам трансформатор мог быть спроектирован таким образом, чтобы благополучно выдержать подобное случайное перенапряжение. Напряжение, необходимое для возникновения электрической дуги, в некоторой степени зависит от степени загрязнения пути, по которому она развивается, поэтому загрязнения (особенно проводящие) снижают это дуговое напряжение. Именно поэтому углеродные следы, остающиеся от прежних дуговых процессов, несомненно, приводят к снижению напряжения, необходимого для возникновения нового дугового процесса.

Несмотря на то, что для развития дуги необходимы высокие напряжения, однажды возникнув, она может поддерживаться гораздо более низкими напряжениями. Например, ксеноновая лампа, используемая в небольшом кинопроекторе, должна возбуждаться разрядом конденсатора, заряженным до нескольких сотен вольт, однако после возникновения разряда для поддержания электрической дуги необходимо напряжение всего 26 В и ток 75 А. Если в усилителе возникает электрическая дуга от анода, то путь ее развития всегда связан с точкой, имеющей очень низкое сопротивление относительно земли, так как высокое значение сопротивления, например, резистора сеточного смещения, либо катодного резистора, будет ограничивать величину тока, приводя к гашению дуги. Выводы подогревателей ламп непосредственно связаны с землей через центральный отвод низковольтной обмотки, поэтому наиболее вероятным местом для развития дуги является промежуток между анодом и выводами подогревателей электронных ламп, так как единственным ограничивающим фактором является сопротивление источника низковольтного напряжения.

Если известно, что усилитель может оказаться подверженным высоковольтным разрядам и дуговым процессам, то возможным решением проблемы (в зависимости от типа усилителя) будет включение в схему резистора, гасящего возникающую дугу, на участке между центральным отводом низковольтного (накального) источника и точкой нулевого потенциала высоковольтного источника. Например, использование (проволочного) резистора марки W/W с сопротивлением 4,7 кОм и мощностью 6 Вт. Однако «плавающий» низковольтный источник питания может в этом случае вызвать возникновение проблем, связанных с фоновыми шумами сети питания, в частности, из-за плохого качества спиралей накала (разводка, изолирующая обмотка, замыкания на шасси).

Рассмотрим и некоторые другие механизмы повреждения трансформаторов.

Слишком большой ток, проходящий через выходную лампу, может вызвать температурный уход эмиссии сетки, плавление внутренних элементов конструкции лампы, вызывая прохождение тока чрезмерной силы через выходной трансформатор, приводящий к повреждению первичной обмотки. Простейший способ избавиться от данной проблемы, это визуальное наблюдение за усилителем. Если анод лампы становится вишнево-красным, необходимо немедленно выключить усилитель. Выходные каскады ламповых усилителей очень редко оснащаются плавкими предохранителями, отчасти из-за того, что нелинейный характер сопротивления плавкого предохранителя может вызвать дополнительные искажения, но часто также и из-за того, плавкий предохранитель не успевает перегреть достаточно быстро, чтобы успеть защитить выходные лампы.

В отличие от выходных, слаботочные входные и междукаскадные трансформаторы обычно повреждаются механически. Они весьма хрупкие, к тому же они наматываются очень тонким проводом, который легко рвется. В силу этого они требуют очень аккуратного обращения.

Трансформаторы, помещенные в экраны из магнитных материалов (например, из так называемого мю-металла), требуют очень осторожного обращения, их нельзя ронять, так как сильные механические воздействия нарушают доменную структуру магнитного материала, заметно снижая эффективность такого экрана. Например, на разделительном трансформаторе производства корпорации БиБиСи, предназначенном для работы с уровнями сигналов — 45 дБн, имелось специальное предупреждение на экранирующем кожухе, специально предостерегающее от приложения к нему механических воздействий.

Материалы магнитных сердечников могут деградировать со временем (это, например, оказалось причиной повреждений во время складского хранения силового трансформатора контрольного монитора), а автору совсем недавно довелось увидеть ряд дросселей и трансформаторов, отклонения характеристик которых от нормы могли быть объяснены только некачественным материалом магнитных сердечников. Это соображение всегда должно незримо присутствовать при выборе, который необходимо сделать между запасной частью, предусмотренной регламентом выполнения работ, либо немного более дорогой, но только что изготовленной.

5.5. Материалы, используемые для печатных плат

Использование в ламповых схемах аудиотехнической аппаратуры печатных плат, изготовленных из стеклопластика, нежелательно из-за слишком больших значений токов утечки в них. Токи утечки возникают чаще всего из-за того, что эпоксидные смолы не всегда полностью герметизируют частицы стекловолокна, а вода, проникающая за счет сил поверхностного натяжения в образовавшиеся поры, не может быть полностью удалена из объема материала. Много лет назад автор собрал ряд схем на платах, изготовленных на основе бумаги, пропитанной синтетическими смолами (SRBP), и обнаружил, что качество звучания схем было выше, чем качество звучания тех же самых схем, но собранных на печатных платах из стеклопластика. Однако на тот момент времени автор не смог найти никакого разумного, с точки зрения инженерной науки, объяснения для данного факта и отнес его на счет действия мистических сил. Отличительной особенностью пропитанной синтетическими смолами бумаги по сравнению со стеклопластиком является то, что бумага является пористой по всему объему материала, а не только по поверхности, поэтому при нагреве она теряет воду из своего объема, тогда как плата, изготовленная из стеклопластика, теряет воду только из приповерхностных слоев. Поэтому для прогретой платы, изготовленной из пропитанной синтетическими смолами бумаги, будут характерны более низкие токи утечки (хотя фактически материал имеет более пористую структуру), чем для плат, изготовленных из стеклопластика и нагретых до точно такой же температуры. Так как молекулы воды являются полярными, то проблема диэлектрических потерь становится особенно актуальной на высоких частотах, поэтому для СВЧ осциллографов и приборов, работающих в диапазоне частот свыше 200 МГц, разработчики предпочитают использовать в качестве материалов для декадных переключателей политетрафторэтилен (фторопласт 4).

Список используемой литературы

1. Scroggie, M. G. (1971) Radio and Electronic Laboratory Handbook, 8th ed. Iliffe, стр. 475.
2. Hughes, L. E. C and Holland, F. W. (eds). (1967) Electronic Engineer's Reference Book., 3rd ed. Iliffe.
3. Thiele, A. N. (1976) Air-cored Inductors for Audio. Journal of the Audio Engineering Society. June, Vol. 24, No. 5, стр. 374.
4. McIntosh, F. H. and Gow, G. J. (1949) Description and Analysis of a New 50-watt Amplifier Circuit. Audio Engineering. December.
5. Sowter, G. A. V. (1987) Soft Magnetic Materials for Audio Transformers: History, Production, and Applications. Journal of the Audio Engineering Society, October, стр. 760. Vol. 35. No. 10.

Литература для углубленного изучения

1. Williams, Tim (1991) The Circuit Designer's Companion, Butterworth-Heinemann.

Источники питания

6.1. Общие сведения

Источник (блок) электропитания представляет собой устройство, которое преобразует напряжение одного вида (обычно переменное напряжение осветительной сети) в другое, более подходящее по своим параметрам для снабжения электроэнергией какого-то конкретного блока или части устройства.

Для ламповых усилителей являются необходимыми, как источники постоянного высоковольтного напряжения, так и один, либо даже несколько блоков, осуществляющих питание цепей накала ламп, в которых могут использоваться напряжения как постоянного, так и переменного тока. Достаточно часто для питания как предусилительных каскадов, так и усилителя мощности используется единый блок питания, который часто входит в состав усилителя мощности, однако такой вариант вовсе не является обязательным.

В этой главе будут рассмотрены основные блоки, входящие в состав источника питания, примеры расчета таких блоков, затем будет рассмотрен пример проектирования схем двух блоков питания, используемых на практике.

6.2. Основные виды источников питания

Существует два принципиальных подхода к проектированию схем источников питания, в соответствии с которым их можно разделить на два основных класса: линейные (непрерывные) и импульсные (рис. 6.1).

В импульсном источнике питания переменное напряжение сети, прежде всего, выпрямляется, затем преобразуется в высокочастотное напряжение, имеющее частоту, как правило, превышающую 50 кГц, после этого оно повышается или понижается до необходимого значения с использованием трансформаторов, потом оно выпрямляется и сглаживается. Стабилизация значения напряжения является существенной частью любой схемы импульсного преобразования. Импульсные блоки пи-

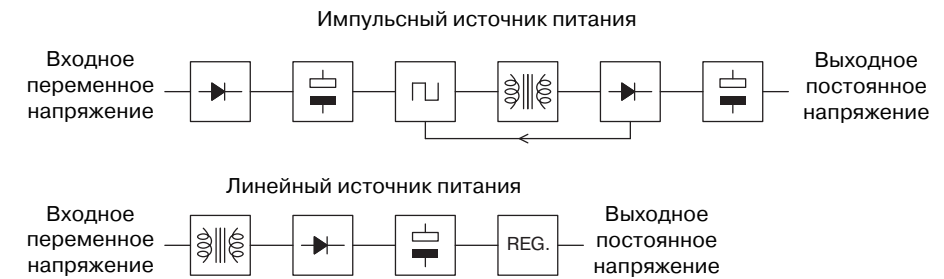


Рис. 6.1 Сравнение блок-схем линейного и импульсного источников питания

тания характеризуются небольшими габаритами (поскольку трансформация напряжения происходит на высоких частотах, а не на 50 Гц), малым весом и высоким КПД. Их разработка является очень специфичной, ранние модели импульсных источников питания характеризовались очень высоким значением высокочастотных шумов. Однако последние разработки, удовлетворяющие требованиям современных стандартов по уровню электромагнитных радиопомех, ЕМІ, характеризуются на удивление низким уровнем шумов и могут быть с успехом использованы в блоках питания, применяемых даже в цепях подогревателей ламп.

В противоположность импульсным источникам питания в линейных блоках сетевое напряжение промышленной частоты, чаще всего 50 Гц, с использованием массивного силового трансформатора, прежде всего понижается или повышается до необходимого значения. Затем включается ламповый или полупроводниковый выпрямитель, совместно с которым используются сглаживающие конденсаторы большой емкости, либо еще большие по габаритам дроссели, сглаживающие пульсации. Наконец, выпрямленное и сглаженное напряжение поступает на необходимые схемы стабилизаторов. Линейные блоки питания очень массивные, у них очень маленький КПД, но при проектировании они требуют выполнения очень несложных расчетов и отличаются очень низким уровнем шумов. В ламповых усилителях используется громадное количество таких блоков питания, поэтому необходимо представлять основные проблемы и нюансы, возникающие при их проектировании.

Как правило, процесс проектирования источника питания ведется от обратного, то есть исходят из требований, предъявляемых к выходным характеристикам и параметрам отдельных элементов и цепей. Так как источник питания проектируется, чаще всего, после завершения расчета усилительных каскадов, то существует превратное представление думать о них, как оставленных, как бы «на потом». Более того, некоторые промышленно изготовленные образцы так и несут на себе печать этого сложившегося в массовом сознании стереотипа. Однако при начале проектирования блока питания необходимо очень четко представить себе, что усилитель, по сути дела, представляет собой модулятор, который управляет потоком энергии, передаваемой от источника питания в нагрузку. Если качество источника питания будет неудовлетворительным, то даже самый тщательно спроектированный усилитель превратится в никому не нужный утиль.

6.3. Выпрямление переменного тока

6.3.1. Общие сведения о выпрямителях

Преобразователи, стабилизаторы напряжения и ряд других элементов не являются обязательными для всех источников питания. В зависимости от требований, предъявляемых к источникам питания, эти узлы могут присутствовать в схеме, а могут и отсутствовать. Однако процесс выпрямления переменного напряжения будет присутствовать всегда, а значит будут присутствовать и связанные с ним проблемы сглаживания пульсаций напряжения. Эти две операции неразрывно связаны друг с другом и в конечном итоге определяют требования, предъявляемые к силовому трансформатору, а поэтому они являются основополагающими для всего дальнейшего процесса проектирования блока питания. Так как в блоке питания требуется выпрямлять синусоидальное напряжение, создаваемое на вторичных обмотках силового трансформатора, необходимо стремиться к максимальной эффективности использования трансформатора, поэтому следует рассматривать вариант только двухполупериодного выпрямления. Однополупериодное выпрямление не только менее эффективно (так как при этом используется только одна полуволна из полного периода синусоидального сигнала), но также возникает постоянная составляющая тока, протекающего в трансформаторе, а даже небольшие величины постоянного тока, протекающего в обмотках трансформатора, могут привести к намагничиванию и даже к насыщению его сердечника. При насыщении материала сердечника возникают дополнительные потери и поток рассеяния, который может индуцировать токи фоновых помех в ближайших к трансформатору цепях схемы. Более того, при насыщении сердечника, на элементах трансформатора может выделяться повышенная тепловая энергия, вплоть до разрушения его конструкции.

6.3.2. Выбор ламповых или полупроводниковых выпрямительных диодов

Существует две основные разновидности схем двухполупериодного выпрямления: выпрямитель, использующий отвод от средней точки обмотки трансформатора, и мостовая схема выпрямления (рис. 6.2).

Мостовая схема (часто называемая схемой Греча) выпрямления представляет стандартную современную топологию, так как она позволяет экономить на обмотке трансформатора (требуется вдвое меньше витков вторичной обмотки). Схема выпрямления, в которой используется обмотка трансформатора с отводом от среднего витка, считается традиционной в схемах ламповых выпрямителей, так как она позволяет экономить на количестве выпрямляющих элементов (которые всегда стоили недешево).

При рассмотрении схемы высоковольтного источника питания, для которого напряжение постоянного тока V_{DC} не превышает 1 кВ, необходимо сделать выбор между использованием кремниевого полупроводникового диода или вакуумного термоэлек-

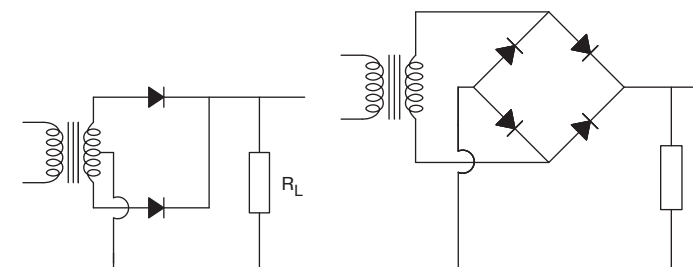


Рис. 6.2 Схемы двухполупериодного выпрямления

тронного диода (кенотрона), например, такого, как GZ34. Ламповый выпрямительный диод не отличается высокой эффективностью работы. Дело заключается не только в том, что для него требуется источник питания подогревателей, но и в том, что на ламповых выпрямителях падение высоковольтного напряжения составляет десятки вольт, кроме этого возрастает выходное сопротивление источника питания. Они очень чувствительны в отношении пульсирующей составляющей постоянного тока (которая будет рассмотрена ниже), и, следовательно, с ними требуется применять сглаживающие конденсаторы с максимальной емкостью, которые будут подключаться параллельно их выводам. Более того, полное сопротивление, подключаемое последовательно в цепи каждого анода, должно превосходить минимальное значение, которое определяется следующим выражением:

$$R_{series} \geq R_s + n^2 R_p,$$

в которой R_s — сопротивление вторичной обмотки трансформатора;
 R_p — сопротивление первичной обмотки трансформатора;
 n — коэффициент трансформации, или отношение количества витков вторичной обмотки к количеству витков в первичной.

Хотя приводимые ниже в табл. 6.1 данные позволяют производить быстрое сравнение характеристик наиболее распространенных двойных выпрямительных ламповых диодов (двухполупериодных кенотронов), за получением более подробной информации необходимо будет обратиться к паспортным данным, представляемых производителями ламп.

Таблица 6.1

Тип лампы	$I_{DC(max)}$, мА	R_{series} , Ом ($V_{out} = 300$ В)	$C_{(max)}$, мкФ	I_{heater} , мА
EZ90/6X4	70	520	16	0,6
EZ80/6V4	90	215	50	0,6
EZ81/6CA4	150	190	50	1
GZ34/5AR4	250	75	60	1,9
GZ37	250	75	60 *	2,8

Примечание. Компания Маллэрд (Mullard) не указала значение $C_{(max)}$ для лампового диода GZ37, но в силу того, что как для GZ34, так и для GZ37 амплитудные значения токов одинаковы, $i_{a(pk)} = 750$ мА, то можно будет принять, что для диода GZ37 величина $C_{(max)} = 60$ мкФ.

Ламповые диоды GZ34, входящие в серию NOS и выпускаемые компанией Маллэрд (Mullard), представляют в настоящее время почти музейную редкость и поэтому очень дорогие, хотя некоторые из современных дамповых диодов GZ34, как сообщалось в печати, имеют очень неустойчивые параметры при высоких напряжениях, поэтому достаточно популярной заменой для данного лампового диода является весьма «прожорливая» в отношении потребляемых токов лампа NOS GZ37. Ламповые диоды с косвенным подогревом EZ80 и EZ81 дешевле и значительно доступнее, они являются идеальными для применения в схемах предусилителей или небольших монофонических усилителей мощности. Для не очень популярного лампового диода EZ90 приводимые паспортные характеристики не являются такими подробными, как это сделано для диода EZ80, но вполне возможно предположить, что он окажется даже дешевле.

Выпрямительные диоды с косвенным подогревом разработаны для питания от стандартного блока питания подогревателей катодов, который имеет напряжение 6,3 В и предназначен для приемо-усилительных ламп, однако, их особенностью является то, что напряжение между подогревателем и катодом V_{gh} может достигать значения примерно 300 В. Это предъявляет повышенные требования к качеству изоляции между катодом и подогревателем, при этом шумовые токи с катода выпрямительного диода поступают в общий заземленный источник питания подогревателей. Если условие низкого уровня шумов является определяющим, то можно как бы переложить возникающие сложности со столь чувствительной изоляцией катод-подогреватель на более выносливый силовой трансформатор, путем использования отдельной обмотки, предназначенной для цепи подогревателей катодов ламповых выпрямительных диодов и гальванически связанной с катодами.

Высоковакуумные ламповые выпрямители обладают одним единственным явным преимуществом перед кремниевыми диодами, но это преимущество может оказаться настолько важным, что позволит стерпеть все их недостатки. Время нарастания выходного напряжения (время, необходимое для изменения напряжения от значения 10% до значения, составляющего 90% номинального) при условии полной нагрузки составляет примерно 5 с, что сильно снижает величину противотока электролитических конденсаторов по сравнению с полупроводниковыми выпрямителями (рис. 6.3).

Ярые приверженцы высоковакуумных ламповых диодов указывают, что лампа включается и выключается более чисто по сравнению с кремниевым диодом, и это в итоге приводит к менее выраженным резонансным явлениям в источнике питания. Однако, по мнению автора, оба типа выпрямителей характеризуется пиками (выбросами) при переключении, и, в силу этого, особое значение приобретает необходимость использования сглаживающих и демпфирующих элементов. Если и наблюдаются некоторые преимущества при использовании ламповых выпрямительных диодов, то они, скорее всего, обязаны своим происхождением уменьшенным пульсирующим составляющим переменного тока (подробнее эта проблема будет рассмотрена ниже).

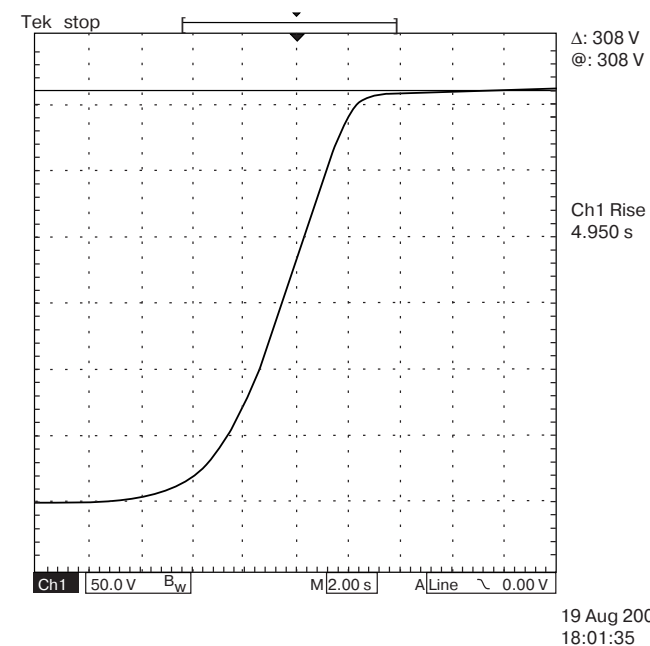


Рис. 6.3 Плавное нарастание высоковольтного напряжения, питаемого от лампового выпрямителя EZ81 с током нагрузки 120 мА

Какая бы топологическая схема выпрямителя ни была бы выбрана, необходима уверенность, что она будет в состоянии оказывать противодействие возмущениям, оказываемым на нее окружающими цепями. При рассмотрении схемы выпрямителя, питающегося от сети переменного тока промышленной частоты, необходимо точно задавать максимально допустимые значения напряжений и токов. Однако, величина ни того, ни другого параметра не является строго однозначной, как это может показаться на первый взгляд (рис. 6.4).

На рис. 6.4 приведена схема выпрямителя, в которой использованы два кремниевых диода, включенных в плечи вторичной обмотки трансформатора, имеющей отвод от средней точки (обмотки 300-0-300 В). Напряжение холостого хода на накопительном конденсаторе составит 424 В постоянного тока (необходимо обратить внимание, что это напряжение значительно превышает то значение, которое было бы, если бы вместо кремниевых диодов использовались ламповые диоды: прямая замена кремниевых диодов на ламповые недопустима). Предельно допустимое напряжение диода, удовлетворяющее требованиям схемы, представляет максимально допустимое обратное напряжение, которое может быть многократно приложено к нему, V_{RRM} . Иногда оно указывается как рабочее напряжение диода, (или, как сложилось исторически, максимальное или амплитудное обратное напряжение).

В табл. 6.2 сравниваются необходимые рабочие напряжения кремниевых диодов для мостовой схемы выпрямления и схемы с отводом от средней точки вторичной обмотки трансформатора.

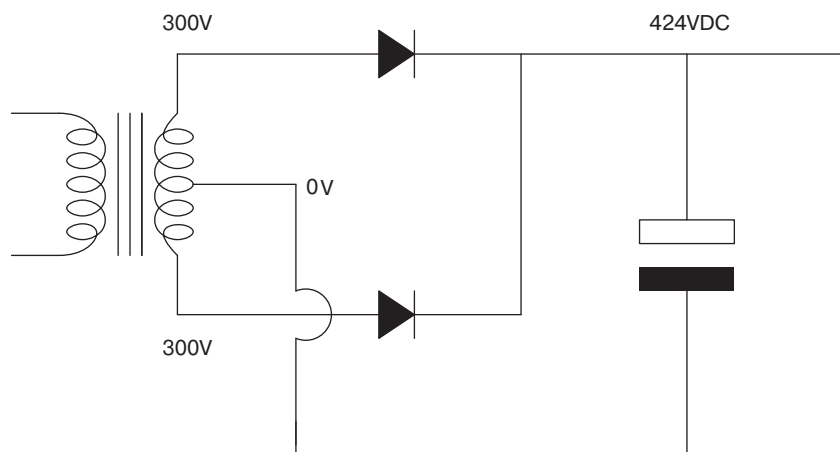


Рис. 6.4 Влияние конденсатора на величину выпрямленного напряжения

Таблица 6.2

Схема выпрямления	Отношение допустимого обратного напряжения диода к среднеквадратическому значению напряжения, V_{RRM}/V_{RMS}	Количество диодов, включаемых последовательно в каждом плече схемы
С отводом от центрального витка обмотки трансформатора	$2\sqrt{2}$	1
Мостовая	$\sqrt{2}$	2

При выпрямлении высоких напряжений схема с отводом от центрального витка вторичной обмотки трансформатора имеет тот недостаток, что для нее требуется использовать полупроводниковые диоды, рассчитанные на удвоенные значения напряжения V_{RRM} . Поэтому в схеме выпрямителя, в которой используется вторичная обмотка трансформатора с отводом от средней точки и напряжения 300-0-300 В необходимо будет использовать диоды, у которых $V_{RRM} > 849$ В. Однако в выпрямителе, в котором будет использоваться только одна вторичная обмотка, рассчитанная на напряжение 300 В и мостовая схема выпрямления, может быть обеспечено точно такое же значение выходного напряжения, при этом необходимо использовать диоды, для которых напряжение $V_{RRM} > 424$ В. Несмотря на это, очень удобными для применения оказываются выпрямители, в которых используются полупроводниковые диоды и трансформаторы с отводом от средней точки вторичной обмотки трансформатора, предназначенные для работы с низкими напряжениями и высокими значениями токов, так как в этой схеме прямое падение напряжения на диодах схемы, V_p будет в два раза ниже аналогичного параметра, характерного для мостовой схемы выпрямления, поскольку за каждый полупериод выпрямляемого синусоидального напряжения, ток протекает только через один диод, а не через два, как в мостовой схеме.

Такие лаповые диоды, как GZ34, EZ81, EZ80 и т. д. предназначаются для использования в схемах выпрямления с отводом от средней точки, что подразумевает использо-

вание трансформатора, вторичная обмотка которого изготовлена с отводом от среднего витка. Однако совместное использование лампового и полупроводникового выпрямительных диодов позволяет обойти данную проблему, а также сохранить преимущество первых, связанное с плавным нарастанием выпрямленного тока (рис. 6.5).

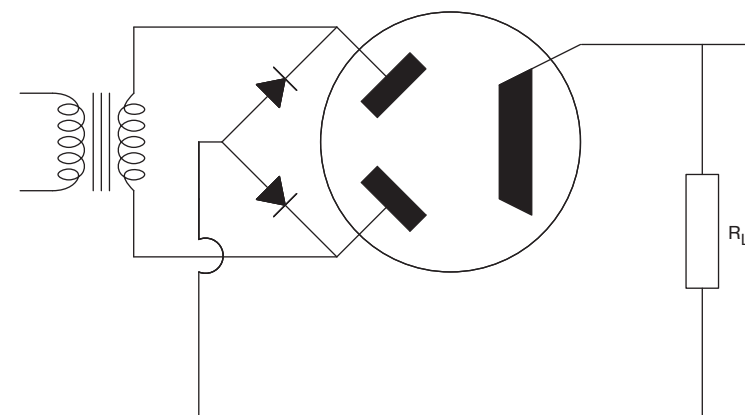


Рис. 6.5 Схема выпрямителя с комбинированным использованием лампового и полупроводниковых выпрямительных диодов

Когда выпрямленное напряжение с диодов поступает на накопительный конденсатор, импульсные токи в несколько раз превышают величину постоянного тока, протекающего в нагрузке. К счастью, современные кремниевые диоды разрабатываются таким образом, чтобы учесть это превышение пиковых значений тока, поэтому для двухполупериодной схемы выпрямления оказывается достаточно выбрать каждый диод с номинальным значением рабочего тока, равным половине постоянного тока, протекающего в нагрузке. (Это становится возможным потому, что через каждый диод в схеме двухполупериодного выпрямления ток протекает только в течение одной половины периода.)

6.3.3. Ртутные выпрямители

Ртутные выпрямители последнее время становятся все более модными, а их мягкий голубоватый разряд, возникающий в парах ртути, внешне выглядит очень привлекательно. Ртутные выпрямители очень хрупкие, а их пары ядовиты, поэтому они требуют к себе очень внимательного отношения, не допускающего как механических повреждений баллона лампы, так и превышения номинальных электрических нагрузок. Так как при работе такого выпрямителя используются пары ртути, то капли жидкого металла достаточно быстро осаждаются на внутренних стенках баллона лампы, поэтому при включении подогреватель должен, прежде всего, испарить некоторое количество металла, что требует в обязательном порядке вертикального положения баллона ртутного выпрямителя. Время, которое необходимо для предварительного

прогрева катода перед тем, как будет приложено высоковольтное напряжение, приведено в табл. 6.3.

Таблица 6.3

Необходимое время предварительного прогрева лампы	Лампы производства компании Ediswan [2]	Лампы производства компании Mullard [3]
После длительного хранения или механических воздействий	Не менее 15 мин	Не менее 30 мин
При ежедневной эксплуатации	Не менее 60 с	Не менее 60 с

Для предотвращения обратной вспышки работа ртутных выпрямителей ограничивается диапазоном температур от 20 до 60 °С, хотя для ряда ртутных выпрямителей верхний предел температуры ограничивается значением 50 °С. Поэтому для таких выпрямителей может оказаться необходимым использовать электрический вентилятор, обеспечивающий дополнительный отвод горячего воздуха от близкорасположенных нагретых элементов схемы. В дополнение ко всему, выпрямитель типа 866 требует применения совместно с ним стабилизирующего нагрузочного резистора, подключенного параллельно выходным клеммам выпрямителя и отводящего примерно 10% от общего тока нагрузки.

Ртутные выпрямители характеризуются меньшим падением прямого напряжения (примерно 15 В) и значительно меньшим значением собственного сопротивления по сравнению с высоковакуумными ламповыми диодами и могут применяться при более высоких значениях рабочих напряжений и токов. Однако процесс их включения и выключения происходит значительно более резко по сравнению с другими типами ламповых выпрямительных диодов, поэтому они склонны вызывать дополнительные осцилляции (паразитные колебательные процессы), если их анодный провод не снабжен поглощающими ферритовыми шайбами или ВЧ дросселем, а в ряде случаев может потребоваться заключение лампы в металлический экранирующий кожух. Наиболее простым способом, позволяющим выявить влияние генерации, оказывается использование не осциллографа, а обычного радиоприемника, работающего в диапазоне УКВ-ЧМ, который необходимо перемещать рядом со схемой и прослушивать «жужжание» при его приближении к ламповым диодам. В ртутных выпрямителях как бы соединяются недостатки полупроводниковых и ламповых выпрямляющих диодов, когда объединяются требования, заставляющие использовать источник питания для цепи подогревателей, цепь задержки включения высоковольтного напряжения и демпфирующие устройства, чтобы добиться электрических характеристик ненамного лучших, чем для кремниевых диодов. Однако, следует отметить, что в ртутных выпрямителях отсутствует процесс накопления заряда, который вызывает превышение значения, или бросок, тока.

6.3.4. ВЧ шумы выпрямителей

При работе выпрямителя постоянно происходят переключения выпрямляющих элементов схемы с одного на другой. Следует учесть, что хотя нижеприведенные рассу-

ждения относятся к случаю чисто омической нагрузки выпрямителя, полученные результаты также будут справедливы и для случая нагрузки, представленной накопительным конденсатором.

Как только амплитудное значение переменного входного напряжения при своем увеличении пройдет через нулевое значение, один или несколько выпрямляющих диодов перейдут во включенное состояние и будут оставаться включенными во время действия положительной полуволны, то есть пока амплитуда напряжения не снизится обратно до нулевого значения. После прохождения амплитуды через нулевое значение во время действия отрицательной полуволны напряжения включится второй диод, или несколько диодов, образующие второе плечо схемы выпрямителя. Для каждого диода необходимо минимальное значение прямого напряжения, при котором будет происходить его включение (даже если величина такого напряжения составляет всего 0,7 В, требуемого для включения кремниевого диода). Это означает, что существует своего рода мертвая зона, симметрично расположенная относительно нулевого значения напряжения, когда ни один диод из обоих плечей не будет проводить ток. Трансформатор, обладающей собственной индуктивностью, в такие моменты времени окажется отключенным и будет пытаться поддерживать протекание тока по цепи, однако это приведет к возникновению э.д.с. самоиндукции, величина которой определяется выражением:

$$V = -\frac{dl}{dt}.$$

К счастью, в самом трансформаторе существует слишком большое количество паразитных емкостей, предотвращающих возрастание напряжения до слишком высоких значений. Однако, бывают и случаи, когда избыточное напряжение, приложенное к системе, может возбудить колебательный процесс, приводящий к появлению последовательности затухающих импульсов. Используя измерительную катушку, автор книги однажды зафиксировал выброс импульсов с частотой 200 кГц, возникающих в силовом трансформаторе именно по указанной выше причине. К счастью, указанная проблема решается достаточно простым шунтированием каждого отдельного диода пленочным конденсатором с емкостью 10 нФ, рабочее напряжение которого равняется рабочему напряжению V_{RRM} диода.

6.4. Сглаживающие цепи (фильтры) выпрямителей

6.4.1. Назначение сглаживающих элементов

Вне зависимости от того, используется ли мостовая схема выпрямления или схема с отводом от центральной точки во вторичной обмотке, форма напряжения, которая будет поступать в последующие цепи схемы, будет одинакова. Хотя напряжение после выпрямления и имеет одну полярность, это напряжение не является постоянным

сглаженным. Назначение сглаживающих элементов (одиночных, либо цепей фильтрации), включаемым на выход выпрямителя, заключается в том, чтобы снизить пульсации напряжения до такого уровня, который является либо приемлемым для питания усилителя, либо таковым, чтобы остаток пульсаций мог подавить стабилизатор напряжения.

6.4.2. Одиночный накопительный конденсатор в роли сглаживающего элемента

Самый простой способ сгладить пульсации выходного напряжения, поступающего с выхода блока выпрямления, это подключить накопительный конденсатор параллельно выходу и питать нагрузку от одного накопительного конденсатора (рис. 6.6).

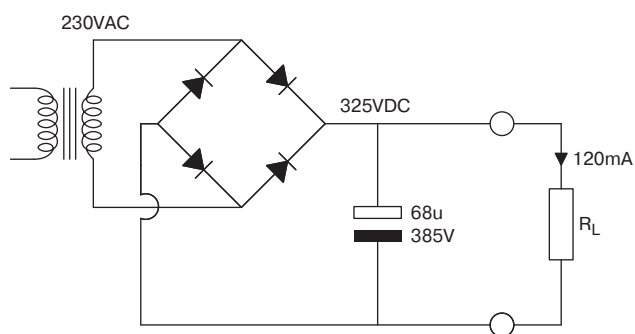


Рис. 6.6 Источник питания, в котором используется накопительный конденсатор

При условии отсутствия тока в нагрузке (при холостом ходе) конденсатор зарядится до напряжения, равного полному амплитудному значению переменного напряжения, имеющегося на выходных клеммах вторичной обмотки трансформатора, то есть значения ($V_{sec} \times \sqrt{2}$)

Величина заряда на конденсаторе в течение каждого периода изменения напряжения будет пропорциональна выходному напряжению трансформатора, причем, в момент прохождения напряжения через максимальное значение заряд на конденсаторе достигает своего максимального значения. Напряжение на выходе трансформатора затем снижается достаточно быстро, а при достижении нулевого амплитудного значения выпрямительные диоды перестают проводить ток. Ток в нагрузке при этом обеспечивается за счет накопленного заряда в конденсаторе, который разряжается, при резистивной нагрузке напряжение на нем снижается по экспоненциальному закону до тех пор, пока напряжение на выходе трансформатора вновь не возрастет до значения, достаточного для заряда конденсатора. После этого цикл заряда-разряда конденсатора повторится (рис. 6.7).

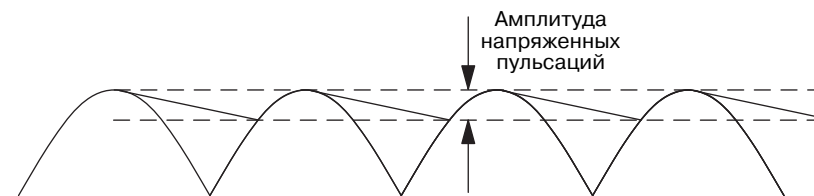


Рис. 6.7 Напряжение пульсаций, возникающее на накопительном конденсаторе в течение его цикла заряда-разряда

Хотя теоретически снижение напряжения на конденсаторе во время разряда происходит по экспоненциальному закону, с достаточной для практических целей точностью можно аппроксимировать экспоненту, по которой происходит уменьшение напряжения, прямой линией. В случае, когда в качестве нагрузки используется последовательно включенный стабилизатор, кривая снижения напряжения в действительности является прямой линией. Использование такого упрощения позволяет легко рассчитать величину напряжения остаточных пульсаций.

Заряд, накапливаемый на конденсаторе, определяется выражением:

$$Q = CV.$$

Общая величина заряда, выраженная через величину тока I , протекающего за время t , можно выразить следующим образом:

$$Q = It.$$

Приравнивая правые части уравнений, можно написать:

$$CV = It.$$

Из этого выражения определяется величина напряжения на конденсаторе:

$$V = \frac{It}{C}$$

Данное уравнение показывает изменение напряжения на конденсаторе, которое вызывается током I , протекающим через конденсатор в течение времени t . Если частота переменного тока в сети питания равна 50 Гц, то время одного полупериода составит 0,01 с. Если принять еще одно допущение, что ток протекает по конденсатору в течение всего полупериода, то тогда в приведенной формуле время $t = 0,01$ с. После подстановки t получится очень полезное выражение для определения величины двойного амплитудного (то есть пик-пикового) значения напряжения пульсаций:

$$U_{ripple(pk-pk)} = \frac{0,01I}{C}.$$

На первый взгляд может показаться, что это выражение будет малоприменимым, так как при его получении были использованы два очень существенных приближения, однако, с учетом того, что в качестве накопительных конденсаторов выпрямителя, как правило, используются электролитические конденсаторы, точность изготовления которых составляет $\pm 20\%$, то требование высокой точности при выводе этого выражения (с учетом ошибки, вносимой разбросом параметров конденсатора и других элементов схемы), не представляется таким уж необходимым.

Используя данное выражение, можно рассчитать напряжение пульсаций на выходе схемы, приведенной на рис. 6.6 в качестве примера, когда емкость конденсатора составляет 68 пФ, а ток нагрузки равен 120 мА.

$$v_{ripple} = \frac{0,01 \times 0,12}{68 \times 10^{-6}} = 18 \text{ В (дв. ампл. зн.)}$$

Полученное значение напряжения пульсаций составляет примерно 5% от полного значения напряжения питания, что можно оценивать как вполне неплохой результат для выбранной схемы.

Результаты расчета по вышеприведенной методике можно считать вполне разумными с практической точки зрения, при условии, что напряжения остаточных пульсаций обычно укладывается в пределы от 5 до 20% от значения общего напряжения (на практике, как правило, просто не допускаются напряжения пульсаций, превышающие указанные значения).

6.4.3. Влияние напряжения пульсаций на выходное напряжение

Накопительный конденсатор заряжается до амплитудного значения выходного напряжения выпрямителя, напряжение пульсаций вычитается из него и, таким образом, снижает выходное напряжение. Выходное напряжение V_{out} можно представить как бы состоящим из двух составляющих: составляющей напряжения постоянного тока, представленной как бы в идеальном виде, V_{DC} , и наложенной на него переменной составляющей напряжения остаточных пульсаций, v_{ripple} . Удобство такого подхода проявляется в том, что последующий фильтр отсекает переменную составляющую тока пульсаций, оставляя только чисто постоянную составляющую.

$$V_{out} = V_{DC} + v_{ripple}$$

Переменное напряжение пульсаций равномерно колеблется относительно линии V_{DC} и при положительной полуволне достигает амплитудного значения V_{peak} , следовательно,

$$V_{DC} = V_{peak} - \frac{v_{ripple}}{2}$$

Если обратиться к ранее рассмотренному примеру, для которого $v_{ripple} = 18 \text{ В}$, а амплитудное значение напряжения $V_{peak} = 325 \text{ В}$, то напряжение постоянного тока, которое будет получено после идеальной последующей фильтрации переменной составляющей, составит:

$$V_{DC} = 325 \text{ В} - \frac{18 \text{ В}}{2} = 316 \text{ В}$$

В заключение следует отметить, что во всех случаях величина постоянного напряжения всегда будет уменьшаться на половину значения напряжения пульсаций.

6.4.4. Пульсирующая составляющая постоянного тока и угол проводимости

После рассмотрения проблем с напряжением остаточных пульсаций необходимо рассмотреть ток пульсирующей составляющей. Последний фактически составляет ток, необходимый для полного восстановления заряда на конденсаторе во время каждого полупериода. Чтобы определить величину этого тока, необходимо найти значение угла проводимости, который представляет время, в течение которого диоды остаются во включенном состоянии и одновременно заряжается конденсатор (рис. 6.8).

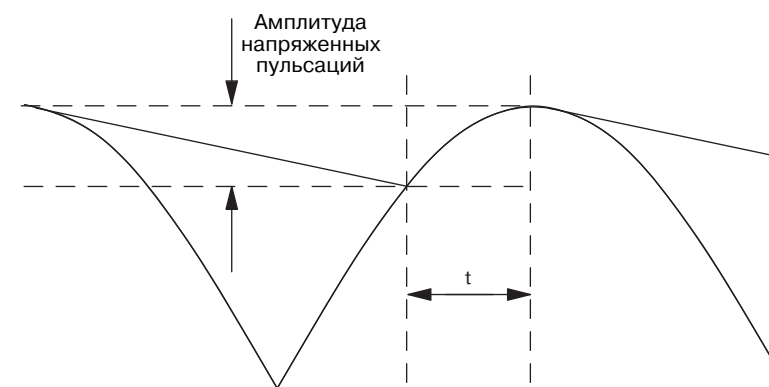


Рис. 6.8 Определение угла проводимости по величине напряжения пульсаций

Для определения этой величины надо начать отсчет с момента времени, когда конденсатор полностью заряжен. Так как известно значения напряжения пульсаций, то можно определить абсолютное значение напряжения на конденсаторе в тот момент времени, когда диод проводит ток. Тогда напряжение на выходе выпрямителя (если для простоты изложения пренебречь полярностью напряжения) составляет:

$$v = V_{peak} \cos \omega t$$

В тот момент времени, когда диод начинает проводить ток, напряжение на конденсаторе должно составлять:

$$V_{peak} - v_{киззду} = V_{peak} \cos \omega t.$$

После преобразования уравнения получим следующие выражения:

$$\frac{V_{peak} - v_{ripple}}{V_{peak}} = \cos(\omega t),$$

$$\omega t = \cos^{-1}\left(\frac{V_{peak} - v_{ripple}}{V_{peak}}\right),$$

$$t = \frac{1}{2\pi f} \cdot \cos^{-1}\left(\frac{V_{peak} - v_{ripple}}{V_{peak}}\right).$$

Если в это уравнение подставить значения, взятые из ранее рассмотренного примера (рис. 6.6) и учесть, что значения углов выражаются в радианной мере, а не в градусной, то время t будет равно:

$$t = \frac{1}{2\pi \times 50} \cdot \cos^{-1}\left(\frac{340 - 18}{340}\right) = 1 \text{ мс}.$$

Таким образом, ток, потребляемый конденсатором от силового трансформатора, протекает только 1 мс в течение каждые 10 мс, равных длительности полупериода, что составит всего 10% от общего времени. Поэтому следует ожидать, что ток пульсаций будет представлять очень острые и высокие импульсы косинусоидальной формы (рис. 6.9).

Также можно определить величину тока, если воспользоваться следующим соотношением:

$$i = C \frac{dV}{dt}.$$

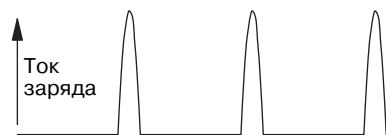


Рис. 6.9 Форма импульсов тока пульсаций

Однако для этого необходимо прежде получить выражение, отражающее скорость изменения напряжения во времени, поэтому необходимо использовать исходное выражение

$$v = V_{peak} \cos(\omega t).$$

После его дифференцирования получим:

$$\frac{dV}{dt} = -\omega V_{peak} \sin(\omega t),$$

а, подставив полученное выражение в формулу для тока, получим в окончательном виде:

$$i_{ripple} = -\omega C V_{peak} \sin(\omega t).$$

Если в это выражение подставить ряд значений, использовавшихся в ранее приведенном примере, то для тока пульсаций получим:

$$i_{ripple} = 2\pi \cdot 50 \cdot 68 \cdot 10^{-6} \cdot 340 \cdot \sin(2\pi \cdot 50 \cdot 1 \cdot 10^{-3}) = 2,2 \text{ А}.$$

Таким образом, полученное значение тока пульсаций значительно превышает ток, протекающий в нагрузке и равный 120 мА!

Можно также попытаться сделать приближенную оценку. Заряд равняется произведению величины тока на время, что эквивалентно площади, очерченной кривой тока по оси времени. Если конденсатор должен заряжаться в течение одной десятой времени, необходимого для его разряда, то можно допустить, что для этого понадобится десятикратное значение тока (так как $Q = It$). Это определяет значение тока, равное 1,2 А. Однако, ранее было установлено, что форма импульсного тока заряда отличается от прямоугольной формы, поэтому, площадь, занимаемая таким импульсом будет меньше, чем площадь прямоугольника с эквивалентными значениями высоты и ширины, что и объясняет полученную разницу в оценках.

В заключение можно заметить, что полученный результат хотя и является неожиданно большим, однако он вовсе не является нереальным.

Рассмотренная модель предсказывает максимально возможное значение тока пульсаций, поэтому стоит проверить, что выпрямитель и конденсатор смогут выдерживать такие импульсы токов, а это можно сделать, сравнивая величины амплитудных значений токов. На практике амплитудное значение тока пульсаций снижается за счет следующих факторов:

- последовательно включенного сопротивления, которое образуется за счет: прямого сопротивления диода, последовательного эквивалентного сопротивления конденсатора, сопротивления подводящих проводов, сопротивления обмоток трансформатора (вторичной с учетом эквивалентного приведенного сопротивления первичной обмотки);
- насыщения сердечника трансформатора.

В результате действия этих факторов амплитудное значение тока пульсаций находится, как правило, в диапазоне от четырех- до шестикратного значения постоянного тока нагрузки. Можно рассмотреть следующий пример, взятый из практики. В трансформаторе, работающем на выпрямитель, который был собран из кремниевых диодов, включенных по мостовой схеме, имел на выходе емкостной фильтр и обеспечивал постоянное напряжение 108 В с постоянным током нагрузки 35 мА, величина амплитудного значения тока пульсаций составляла $I_{ripple(pk)} = 160$ мА, то есть отношение токов составляло 4,6:1.

Ламповые диоды обладают значительно более высоким собственным сопротивлением по сравнению с кремниевыми, а в ряде случаев требуют использования дополнительного последовательно включенного сопротивления в связи с ограниченными возможностями по отношению к большим значениям токов пульсаций, поэтому величина отношения токов пульсации к величине выпрямленного постоянного тока I_{ripple}/I_{DC} скорее всего будет еще меньше. Для исследования высоковольтного источника питания с напряжением 300 В, в котором применялись выпрямительная лампа GZ34, и полипропиленовый накопительный конденсатор с емкостью 47 мкФ, использовался измеритель тока Tektronix TCR202 с рабочей частотой 50 МГц (рис. 6.10).

Импульсы тока пульсаций содержат гармоники частоты пульсаций 100 Гц, которые теоретически попадают не только в полосу звуковых частот, причем не только в область низких частот, но и в нижнюю часть области высоких звуковых частот. Пример спектрограммы токов пульсаций, протекающих в накопительном конденсаторе приведен на рис. 6.11. Эта спектрограмма была получена на осциллографе, в котором предусмотрен режим быстрого преобразования Фурье (FFT). Полученный спектр занимает диапазон от постоянного тока (левая граница) до частоты 1,25 кГц (правая граница). На спектрограмме явно видна первая (основная) гармоника на частоте 100 Гц, а также высшие гармоники на кратных первой частотах. Хотя линейный вертикальный масштаб использованного быстрого Фурье-преобразования предполагал, что гармоники затухают достаточно быстро, просмотр спектрограммы в логарифмическом масштабе позволяет обнаружить, что уровень гармоник с частотой 2,5 кГц всего лишь на 45 дБ ниже уровня основной гармоники с частотой 100 Гц.

6.4.5. Насыщение сердечника трансформатора

Трансформаторы с торроидальными сердечниками гораздо более чувствительны к насыщению материала сердечника, что является прямым результатом их конструкции, более приближающейся к идеальной. Вне зависимости от того, является ли трансформатор силовым или низкочастотным, используемым в звуковом тракте, сердечники мощных трансформаторов обычно изготавливаются из кремнистой электро-технической стали с ориентированными зернами (GOSS), которая обладает тем преимуществом, что в направлении, совпадающем с плоскостью зерен, плотность магнитного потока может иметь более высокие значения. Традиционные трансформаторы, в которых сердечники набраны из обычных Ш-образных пластин, лишены этого преимущества, так в таких сердечниках всегда существуют области, в которых

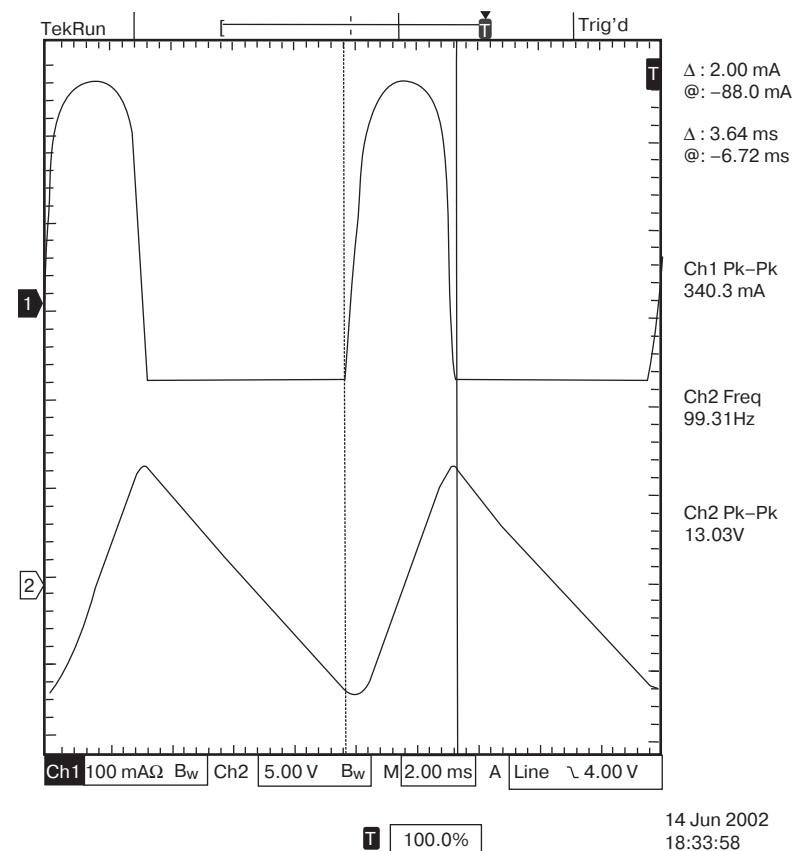


Рис. 6.10 Осциллограммы тока и напряжения на накопительном конденсаторе при токе нагрузки 88 мА. Верхняя осциллограмма (Ch. 1): форма тока (амплитудное значение $I_{pk} = 340$ мА). Нижняя осциллограмма (Ch. 2): напряжение пульсаций (двойное амплитудное значение напряжения $V_{pk-pk} = 13$ В)

вектор магнитного потока направлен перпендикулярно плоскости зерна. Для торроидальных сердечников вектор магнитного потока всегда параллелен плоскости зерна, поэтому эти сердечники могут работать при таких значениях плотности потока, которые значительно ближе по своей величине к насыщению. А это, в свою очередь, позволяет уменьшать размеры трансформатора, так как работа при более высоких значениях магнитного потока позволяет использовать сердечник меньшего размера. Соответственно, процесс насыщения торроидальных сердечников происходит более резко, тогда как подобный переход для обычных Ш-образных сердечников происходит более плавно.

Насыщение сердечника трансформатора крайне нежелательно, так как при этом происходит интенсивное рассеяние магнитного потока вне сердечника, что вызыва-

ет наведение токов индукции в близко расположенных цепях. Еще хуже то, что насыщение возникает периодически (с частотой 100 или 120 Гц), поэтому вызывает всплески помех, частоты которых распространяются и на звуковых частотах и в радиочастотный диапазон. Более резкий переход в режим насыщения способствует появлению большей доли высших гармоник в. Разумеется, нельзя забывать и о том, что насыщение сердечника приводит к его перегреву, вплоть до его физического разрушения.

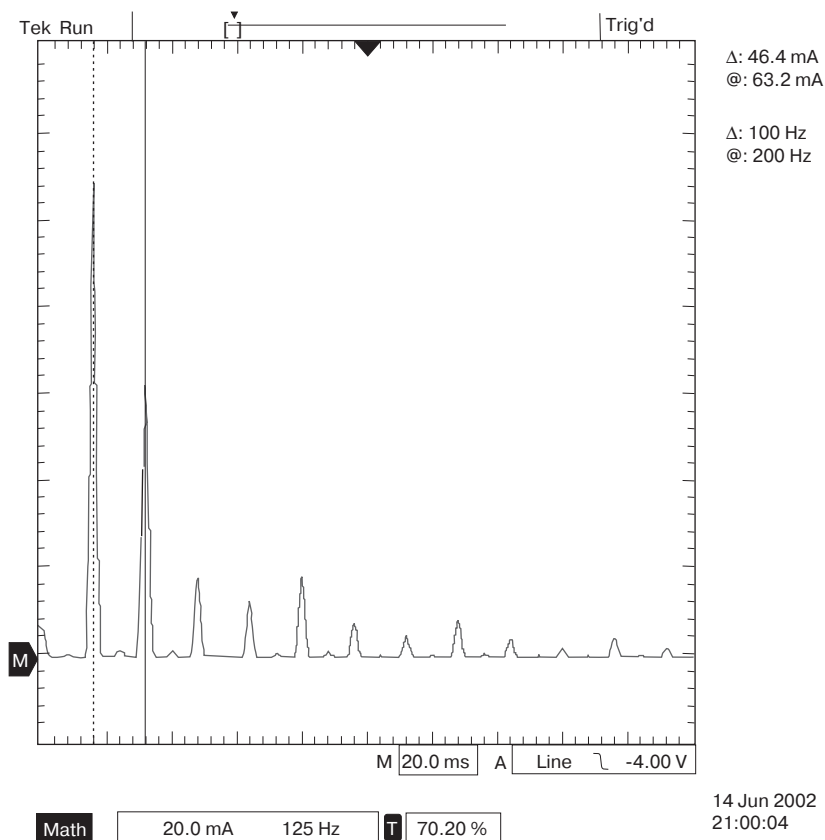


Рис. 6.11 Спектральный состав тока пульсаций накопительного конденсатора

И это не просто сомнительные рассказы о гипотетических несчастьях. Автор «вырвал почти все волосы на своей голове», разыскивая источник видеопомех на мониторе для вывода графических данных, прежде чем обнаружил, что причиной оказалось насыщение торроидального сердечника силового трансформатора, который индуцировал помехи непосредственно в горловине кинескопа монитора.

6.4.6. Критерии выбора силового трансформатора и накопительного (сглаживающего) конденсатора

Если в результате расчета источника питания оказалось, что он должен иметь напряжение пульсаций, составляющее только 5% от величины напряжения питания, то это означает, что 90% времени трансформатор будет фактически отключен от схемы, а выходное сопротивление источника питания будет определяться только эквивалентным последовательным сопротивлением конденсатора и сопротивлением выходных проводов. Именно по этой причине замена накопительного конденсатора обычного типа на тип, рассчитанный на высокие значения токов пульсаций, оказывает очень заметное влияние на качество звучания усилителя, так как для них величина эквивалентного последовательного сопротивления, ESR, значительно ниже (правда выше при этом оказывается их стоимость).

Комбинация компонентов из обмотки трансформатора, выпрямителя и конденсатора образует сугубо нелинейную систему. Поэтому их поведение становится гораздо сложнее, чем предсказывает схема идеального источника напряжения Тевенина, в силу чего анализ необходимо проводить с учетом поведения реальной схемы в различные моменты времени.

На протяжении очень короткого начального периода времени (менее времени заряда конденсатора) выходное сопротивление источника питания определяется суммой эквивалентного последовательного сопротивления конденсатора и сопротивления проводов. Это будет оставаться справедливым даже в случае протекания переходных токов с очень высокими значениями, которые могут возникать при первом и последующих циклах заряда при условии, что они при этом не очень значительно меняют величину заряда конденсатора. Единственное условие, которое должно соблюдаться, это то, чтобы конденсатор был бы в состоянии выдержать этот значительный по величине ток. Для того, чтобы соблюсти это условие, у конденсатора должно быть небольшое значение эквивалентного последовательного сопротивления, ESR, и не только на частотах сетевого питания, но в диапазоне частот, по крайней мере, до 40 кГц. Это связано с тем, что выходной усилитель мощности, часто работающий в классе В (с отсечкой выходного тока лампы), вызывает появление выпрямленной составляющей звукового сигнала, а также его второй гармоники (то есть удвоенной звуковой частоты) на шинах источника питания. (Объяснение работы усилителя в классе В приводится в главе 7.) Для выполнения требований этого условия можно использовать электролитический конденсатор, предназначенный для применения в импульсных источниках питания в качестве накопительного конденсатора, зашунтировав его конденсатором меньшей емкости (рис. 6.12).

Усилитель мощности при работе может резко уменьшить величину заряда на накопительном конденсаторе, что приведет к снижению выходного напряжения, либо за счет продолжительного протекания тока с большим значением, который возможен, например, при длительном испытании усилителя на полной выходной мощности с использованием сигнала синусоидальной формы, либо при воспроизведении непродолжительных, но очень сильных звуков, например, очень низких по тону звуков барабана.

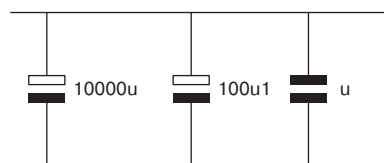


Рис. 6.12 Использование шунтирующего конденсатора для моделирования свойств «идеального» конденсатора

Питание постоянной по величине нагрузки обычно не представляет труда, так как заранее точно известно, ток какой величины через нее будет протекать. Поэтому расчет ведется просто для этого значения тока. Если напряжение пульсаций для разумного значения тока окажется выше, чем хотелось бы, то необходимо добавить в блок питания стабилизатор, чтобы избавиться от них.

Трудности возникают тогда, когда необходимо питать изменяющуюся по величине нагрузку. Некоторым может показаться, что если усилитель мощности рассчитан постоянно отдавать в нагрузку 8 Ом мощность, равную 100 Вт, то все, что необходимо сделать, так это рассчитать ток, протекающий в нагрузке блока питания при заданной полезной мощности, и вести расчет, исходя из полученного значения тока. Все изъясны такого подхода легко видны на примере транзисторного усилителя, в котором нагрузка подключена непосредственно к выходному каскаду и мощность определяется выражением:

$$P = I^2 R.$$

Следовательно, для случая синусоидального напряжения величина тока составит:

$$i_{RMS} = \sqrt{\frac{W}{R}} = \sqrt{\frac{100}{8}} \approx 3,5 \text{ А.}$$

Однако следует учесть, что необходимо при расчете использовать амплитудное значение, которое будет больше на величину $\sqrt{2}$, то есть составит значение 5 А. Диапазон изменения напряжения усилителя может составлять ± 50 В, следовательно, необходим источник питания, способный обеспечивать напряжение ± 50 В при токе 5 А. Таким образом, мощность источника питания должна составлять 500 Вт, и это для того, чтобы питать монофонический усилитель мощностью 100 Вт!

Такой источник питания оказывается слишком мощным и слишком дорогим и для того, чтобы его использовать действительно могут понадобиться очень веские причины.

Ключ решения возникшей проблемы заключается в режиме (классе) работы выходного каскада. Подробно классы работы усилителей будут рассмотрены в главе 7. Если выходной каскада работает только в классе А, то ток в рабочей точке ВАХ усилительного прибора равен амплитудному значению тока, который необходим при уровне максимальной выходной мощности, которая в рассматриваемом примере составляет 5 А. Если действительно от источника питания потребляется ток неизмен-

ной величины 5 А, то в этом случае действительно понадобится источник питания, имеющий мощность 500 Вт (рис. 6.13).

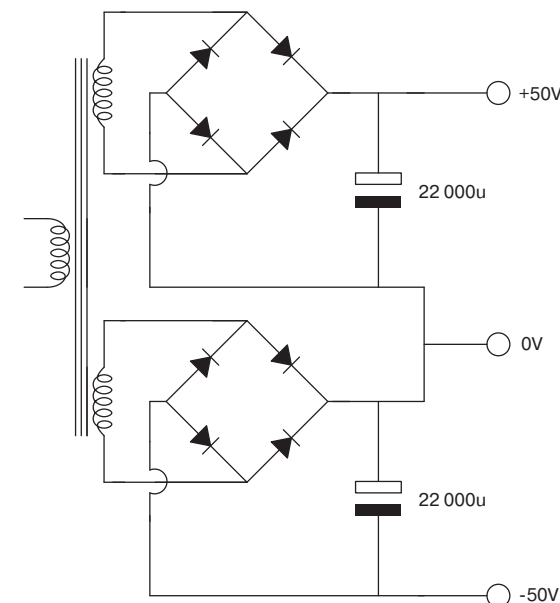


Рис. 6.13 Стандартная схема источника питания транзисторного усилителя

Величина емкости накопительного конденсатора для этой схемы очень легко может быть определена, если воспользоваться ранее приведенными соотношениями и критерием, в соответствии с которым величина напряжения пульсации составляет 5% от напряжения питания. Однако с трансформатором дело обстоит иначе. Несомненно, можно будет воспользоваться для непосредственного определения параметров трансформатора номограммами, первоначально предложенными О. Г. Шейдом (O. H. Schade) [4]. Однако на практике необходимые для расчета параметров трансформатора данные могут оказаться просто неизвестными, поэтому достаточно часто на практике используют правило, в соответствии с которым реактивная мощность силового трансформатора должна быть, по крайней мере, равной необходимой выходной мощности.

Если выходной каскад усилителя предназначен для работы в классе В, то он продолжает питать нагрузку током 5 А в момент достижения синусоидальным сигналом максимальных (амплитудных) значений, однако, в других точках синусоиды величина тока, необходимая от источника питания, будет значительно меньше. Это позволяет уменьшить энергопотребление, и соответственно поднять КПД усилителя. Влияние накопительного конденсатора заключается в усреднении флуктуаций потребляемого тока, поэтому в случае сигнала синусоидальной формы усредненное значение тока $I_{average}$ составит:

$$I_{average} = 0,637 I_{peak}.$$

Так как усредненное значение тока в рассматриваемом примере составит 3,2 А, то будет выбран трансформатор, рассчитанный на мощность 350 ВА.

Далее следует учесть, что усилитель никогда не будет работать на полной выходной мощности все время, и что кратковременные музыкальные пики, для которых требуется максимальная выходная мощность, не будут иметь большую по времени продолжительность. Следовательно, можно было бы использовать трансформатор, рассчитанный на меньшую мощность, так как накопительный конденсатор мог бы обеспечить необходимые значения пикового тока. Такой аргумент является весьма соблазнительным, и многие производители коммерческих усилителей склонились к нему, так как каждый дополнительный фунт стерлингов к стоимости электронных компонентов добавляет, как правило, от 4 до 5 фунтов стерлингов к розничной цене.

Так как такого рода коммерческие соображения, ограничивающие рамки творчества, не должны повлиять на окончательное принятие решения, то принцип, в соответствии с которым, чем более мощный силовой трансформатор (в пределах разумного, естественно), тем лучше, должен быть превалирующим.

6.4.7. Источник питания со сглаживающим дросселем

Источники питания со сглаживающими дросселями были очень популярны в период расцвета ламповых усилителей по одной простейшей причине, а именно из-за отсутствия конденсаторов с очень большой емкостью. Поэтому для сглаживания пульсаций после выпрямителя должны были использоваться дроссели (рис. 6.14).

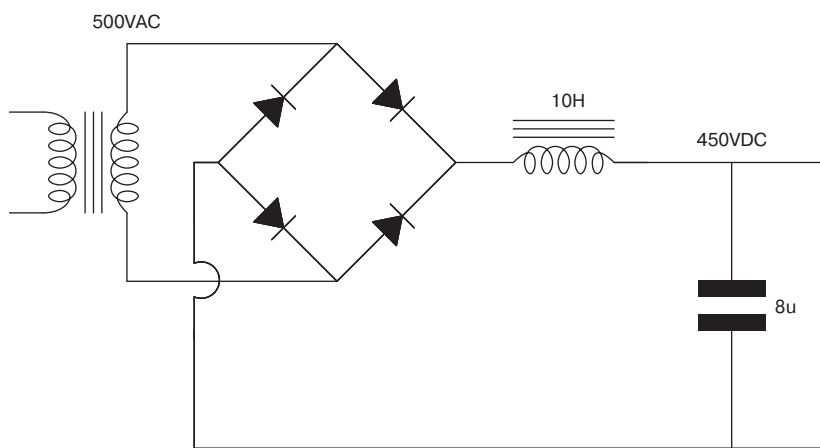


Рис. 6.14 Источник питания со сглаживающим дросселем

Если бы представилась возможность изготовить источник питания со сглаживающим дросселем, в котором величина индуктивности дросселя имела бы бесконечно большое значение, то ток в силовом трансформаторе был бы полностью идентичен постоянному току, протекающему в нагрузке.

На практике источники питания никогда не достигают этого идеала, поэтому ток вторичной обмотки трансформатора представляет собой комбинацию постоянного тока нагрузки и меньшего по величине и приближающегося по форме к синусоидальному, тока дросселя. Тем ни менее, источник питания со сглаживающим дросселем имеет огромное преимущество, заключающееся в том, что он обеспечивает почти неизменный по величине ток, протекающий в цепи от силового трансформатора, а не последовательность коротких импульсов с высокими значениями размаха тока, как при работе выпрямителя на накопительный конденсатор (см. выше). Для того, чтобы понять, почему это происходит, необходимо очень внимательно рассмотреть форму напряжения на выходе выпрямителя (рис. 6.15).

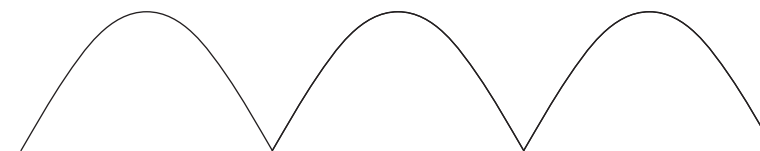


Рис. 6.15 Форма напряжения после двухполупериодного выпрямления

После двухполупериодного выпрямления, выходное напряжение имеет вид, приведенный на данном рисунке, однако, так как от претерпевает нелинейный процесс выпрямления, набор частот, образующих этот сигнал, отличается от набора частот (фактически одного колебания с частотой 50 Гц), поступающих на вход выпрямителя. Анализ Фурье показывает, что результат выпрямления чисто синусоидального сигнала можно представить в виде суммы высших гармоник:

$$V = \frac{2\sqrt{2}v_{in(RMS)}}{\pi} \cdot \left(1 + \sum_{n=1}^{\infty} (-1)^{n+1} \frac{\cos 2\pi\omega t}{4\pi^2 - 1}\right).$$

Необходимо учесть, что член $v_{in(RMS)}$ в формуле является напряжением сигнала до его выпрямления.

Приведенное выше уравнение является математической формой представления периодического сигнала несинусоидальной формы в виде теоретически бесконечного ряда синусоидальных колебаний (гармоник) на частотах, кратных частоте повторения сигнала. На практике, говоря о гармониках непериодического сигнала, всегда ограничиваются их конечным числом, поскольку интенсивность гармоник убывает с ростом их номера. Учитывают только те гармоники, которые образуют примерно 95% общей энергии сигнала. Результат вычисления коэффициентов Фурье (то есть амплитуд гармоник) для нашего частного случая двухполупериодного сигнала дает следующее:

$$V = v_{in(RMS)} [0,90 + 0,6(2f) - 0,12(4f) + 0,05(6f) - 0,003(8f) + \dots].$$

Последнее выражение показывает, что сигнал синусоидальной формы после двухполупериодного выпрямления можно представить набором (или суперпозицией),

состоящим из постоянной составляющей (постоянного напряжения), равного $0,90v_{m(RMS)}$, и последовательности уменьшающихся по амплитуде четных гармоник, кратных частоте (f) исходного синусоидального сигнала.

Таким образом, для фильтрации переменных составляющих выпрямленного тока, целесообразно использовать дроссель имеющий очень высокое реактивное сопротивление для на частотах этих переменных составляющих, поэтому только постоянная составляющая выпрямленного тока будет протекать в нагрузке выпрямителя со сглаживающим дроссельным фильтром. Выходное напряжение источника питания со сглаживающим дросселем, таким образом, будет составлять $0,9v_{m(RMS)}$, что значительно отличается от значения $\sqrt{2}v_{m(RMS)}$, характерного для источника питания с накопительным конденсатором.

6.4.8. Минимальный ток нагрузки для источника питания со сглаживающим дросселем

К сожалению, для правильной работы источника питания со сглаживающим дросселем требуется наличие некоторого минимального тока, протекающего в нагрузке. Если величина потребляемого нагрузкой тока меньше этого минимально допустимого значения, выпрямитель возвращается к состоянию, когда происходит заряд конденсатора (теперь уже речь идет о сглаживающем конденсаторе, включенном после дросселя) импульсами напряжения и выходное напряжение возрастает до максимального значения, равного $\sqrt{2}v_{m(RMS)}$. Минимальное значение потребляемого тока определяется следующим выражением:

$$I_{\min} = \frac{2\sqrt{2}v_{in(RMS)}}{6\pi^2 fL}.$$

Так как на практике индуктивность дросселя частично зависит от величины протекающего по нему тока (см. кривую намагниченности или В-Н зависимость), то следует несколько увеличить получаемое по расчетам значение. Для этого можно воспользоваться упрощенной формулой, учитывающей такое увеличение (которая будет справедлива для сетей питания переменного тока с частотами 50 и 60 Гц):

$$I_{\min(A)} \approx \frac{v_{in(RMS)}}{L_{(Гн)}}.$$

Источник питания со сглаживающим дросселем всегда работает на дополнительный сглаживающий конденсатор, в силу чего требование к минимальному значению тока нагрузки приобретает особое значение, так как невыполнение этого условия может вызвать увеличение напряжения на конденсаторе до значения, составляющего примерно 157% от его номинального значения, и которое может привести к выходу

конденсатора из строя. Традиционным путем решения данной проблемы является использование переключаемого дросселя, индуктивность которого резко возрастает при малых токах, и хотя такой способ практически перестал применяться после 1960-х годов, в настоящее время он вновь получил признание.

После увеличения тока сверх минимального значения, пульсации выходного напряжения будут постоянными по величине при изменении тока нагрузки, а переменные составляющие выпрямленного синусоидального сигнала будут ослаблены в соответствии с выражением:

$$\frac{v_{ripple(RMS)}}{V_{DC}} = \frac{1}{6\sqrt{2} \cdot \omega^2 LC},$$

в котором $\omega = 2\pi f$.

Если принять, что только амплитуда второй гармоники выпрямленного тока вносит существенный вклад в образование пульсаций, то указанное выражение может быть представлено в следующем виде:

$$v_{ripple(RMS)} \approx \frac{v_{in(RMS)}}{3,7L_{(Гн)}C_{(нФ)}} \quad (50 \text{ Гц}),$$

$$v_{ripple(RMS)} \approx \frac{v_{in(RMS)}}{5,4L_{(Гн)}C_{(нФ)}} \quad (60 \text{ Гц}),$$

в которых индуктивность L выражена в генри, а емкость C в микрофарадах, а величина $v_{m(RMS)}$ является напряжением на вторичной обмотке силового трансформатора.

6.4.9. Номинальное значение тока дросселя

Несмотря на то, что бесконечно большое значение индуктивности обеспечивало бы трансформатору и дросселю номинальную величину тока, равную максимальному значению постоянного тока нагрузки, в реальности они должны обеспечивать несколько большее значение тока, при этом особое значение приобретает правильность выбора номинального значения индуктивности дросселя. Так как магнитный поток сердечника дросселя пропорционален току, протекающему в его обмотке, то при слишком высоких значениях тока сердечник насыщается и его индуктивность падает почти до нуля.

Так как в выходном напряжении выпрямителя можно выделить составляющую постоянного тока и составляющие высших гармоник (переменные составляющие), то в величине номинального тока дросселя необходимо учитывать все эти составляющие

щие. Составляющая постоянного тока представляет собой просто ток нагрузки, однако переменная составляющая требует более внимательного анализа.

Так как в схеме после дросселя включен конденсатор, представляющий короткое замыкание по переменной составляющей, то собственно переменная составляющая выходного напряжения выпрямителя падает только на реактивном сопротивлении дросселя при протекании переменного тока. Если известна величина переменного напряжения на дросселе, то можно рассчитать величину тока.

Как уже указывалось ранее, основную роль в переменной составляющей играет вторая гармоника (как самая интенсивная из существующих), поэтому вычисления могут быть упрощены, если при расчетах учитывать только эту составляющую.

Мгновенное значение переменного напряжения на дросселе выражается:

$$v = 0,6 v_{in(RMS)} \cos(2\pi ft),$$

в котором f представляет частоту второй гармоники напряжения питания сети.

Реактивное сопротивление дросселя определяется выражением:

$$X_L = 2\pi fL.$$

Если теперь воспользоваться законом Ома, то мгновенное значение тока, протекающего через дроссель, составит:

$$i_{AC} = \frac{0,6v_{in(RMS)} \cos(2\pi ft)}{2\pi fL}.$$

Так как представляет интерес максимальное значение тока, то член $\cos(2\pi ft)$, входящий в выражение для мгновенного значения тока, будет иметь максимальное значение, равное единице, поэтому выражение может быть несколько упрощено:

$$i_{AC(peak)} = \frac{0,6v_{in(RMS)}}{2\pi fL}.$$

Ранее было высказано утверждение, что основной вклад в переменную составляющую дает вторая гармоника, однако это утверждение требует уточнения. Если вернуться к разложению двухполупериодной последовательности в ряде Фурье, то видно, что вклад четвертой гармоники составляет 20% относительно напряжения второй гармоники (0,12/0,6). Так как с увеличением частоты индуктивное сопротивление дросселя (для четвертой гармоники) возрастет вдвое, то величина тока на четвертой гармоники в дросселе снизится в два раза. Таким образом, доля тока четвертой гармоники относительно величины тока второй гармоники составит только 10%. Поэтому использованное допущение оказывается вполне справедливым, и к тому же оставляет место для дальнейшего улучшения характеристик.

Сумма переменных токов, определяемых каждым из пяти первых членов разложения Фурье, включая составляющую восьмой гармоники, была проанализирована графически с использованием компьютера с целью определить наибольший положительный пик. Отрицательные пики не представляют значения, так как при сложении с постоянной составляющей они только снижают максимальное значение тока дросселя. Результаты графического исследования позволили изменить вид уравнения и свести его к следующему:

$$i_{AC(positive\ peak)} = \frac{0,544v_{in(RMS)}}{2\pi fL} = \frac{v_{in(RMS)}}{1155L} \quad (\text{для частоты } 50 \text{ Гц}),$$

$$i_{AC(positive\ peak)} = \frac{v_{in(RMS)}}{1386L} \quad (\text{для частоты } 50 \text{ Гц}).$$

Однако, общий максимальный ток $i_{total\ peak\ current}$, протекающий через дроссель, складывается из максимального значения переменной составляющей тока $i_{AC(peak)}$ и постоянной составляющей тока I_{DC} , протекающего в нагрузке:

$$i_{total\ peak\ current} = I_{DC} + i_{AC(peak)}$$

В качестве примера можно рассмотреть усилитель мощности класса А, в котором используется пара ламп-кенотронов типа 845 для схемы двухтактного выпрямления, и в котором используется не отфильтрованное высоковольтное напряжение 1100 В при величине тока 218 мА. В схеме выпрямителя усилителя используется дроссель с индуктивностью 10 Гн и номинальным током 350 мА, но можно ли считать такой вариант оптимальным? Трансформатор, питающий входной дроссель фильтра, имеет выходное напряжение $v_{m(RMS)} = 1224$ В. Используя ранее приведенные выражения и считая, что частота сетевого напряжения питания составляет 50 Гц, получим следующие данные:

$$i_{AC(positive\ peak)} = \frac{v_{in(RMS)}}{1155L} = \frac{1224}{1155 \times 10} = 106 \text{ мА},$$

$$i_{total\ peak\ current} = I_{DC} + i_{AC(peak)} = 218 \text{ мА} + 106 \text{ мА} = 324 \text{ мА}.$$

Так как общий максимальный ток составляет 324 мА, то номинальное значение тока для дросселя, равное 350 мА, оказывается вполне достаточным. Однако приведенный пример демонстрирует, что переменная составляющая тока дросселя может оказаться на достаточно большой величине, особенно в том случае, когда предполагается использование высоких напряжений.

Лучшим способом подобрать соответствующий по своим параметрам дроссель для источника питания — это вписать в широкоформатные таблицы различные соот-

ношения для дросселей, а затем анализировать их в отношении пригодности по множеству параметров. Из общих соображений сглаживающий дроссель для высоковольтного источника питания должен иметь, как правило, индуктивность более 15 Гн, так как в противном случае величина переменных составляющих выходного тока источника питания становится именно тем фактором, который будет вносить наибольший вклад в потерю качества усилителя.

6.4.10. Номинальный ток трансформатора, используемого в источнике питания со сглаживающим дросселем

Максимальный ток, протекающий в дросселе, также протекает и по обмоткам силового трансформатора, поэтому последний также должен удовлетворять рассматриваемому критерию. Однако так как при определении номинальных параметров трансформатора предполагается, что ток имеет синусоидальную форму и имеется чисто резистивная нагрузка, то значения номинальных токов следует учитывать как среднеквадратические значения синусоидального сигнала, то есть максимальные (или пиковые, амплитудные) значения токов могут превышать эти значения в $\sqrt{2}$ раз. Поэтому для рассмотренного в качестве последнего примера случая понадобился бы трансформатор с номинальным среднеквадратическим значением синусоидального тока, равным 229 мА (что составляет 324 мА амплитудного или максимального значения). Этот результат достаточно хорошо (в пределах погрешности 5%) совпадает со значением постоянной составляющей тока нагрузки, равной 218 мА. Поэтому в качестве стандартного приближения при расчетах очень часто принимается, что для трансформатора достаточным является номинальный ток, выраженный в виде среднеквадратического значения синусоидального тока, величина которого равнялась бы величине постоянной составляющей тока нагрузки.

6.4.11. Выбросы тока и демпфирующие элементы

Источники питания со сглаживающим дросселем вовсе не являются идеальными элементами и имеют две основные проблемы, которые связаны с выбросами токов при переключении и механическими вибрациями.

Хотя ранее указывалось, что источник питания со сглаживающим дросселем потребляет от силового трансформатора почти неизменный по величине ток, это не совсем соответствует действительности. Так как для включения выпрямительного диода напряжение на нем должно превысить некоторое значение (вне зависимости от того, используются ли полупроводниковые выпрямители, или термоэлектронные лампы), то это означает, что необходим некоторый промежуток времени, для того, чтобы значение синусоидального напряжения возросло от нулевого значения до такого, которое было бы равно напряжению включения любого из выпрямляющих диодов. Следовательно,

ток, протекающий в трансформаторе, не будет совершенно неизменным по величине, а в некоторые моменты времени он может снижаться даже до нулевого значения. Дроссель будет пытаться поддержать неизменное значение тока, поэтому на нем возникнет напряжение самоиндукции, которое определяется выражением:

$$V = -L \frac{di}{dt}.$$

В любой схеме двухполупериодного выпрямления диоды выключаются с частотой, равной удвоенному значению частоты тока сети питания, и в этот момент времени изменение тока во времени, $di/dt = \infty$, поэтому с частотой, равной удвоенной частоте тока сети питания, в дросселе возникают выбросы напряжения, размах которых теоретически стремится к бесконечности (рис. 6.16).

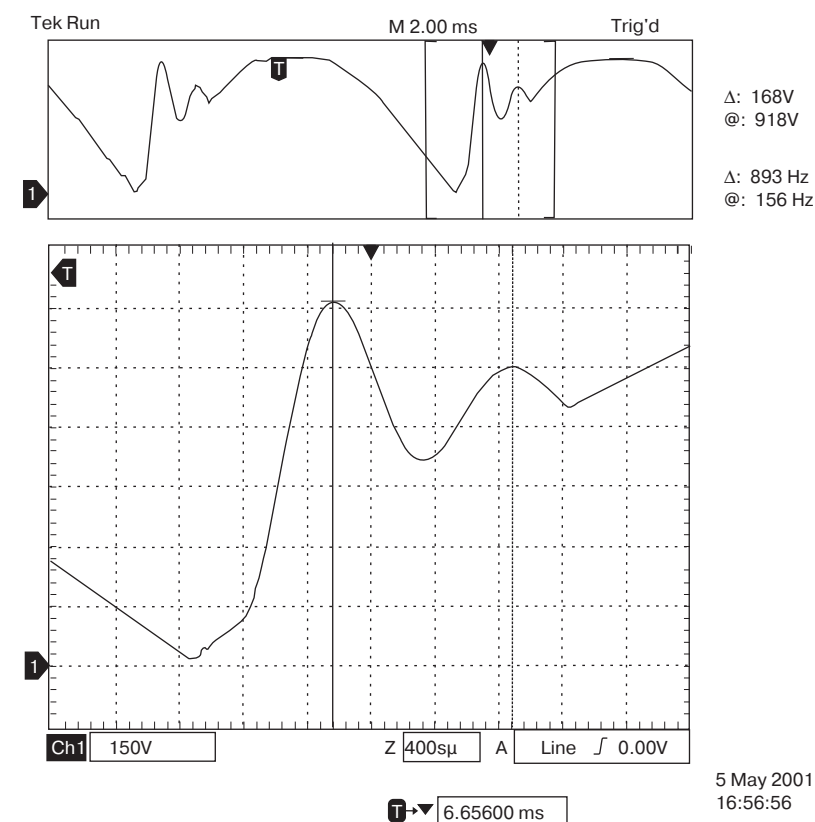


Рис. 6.16 Максимально выраженные переходные процессы в дросселе («звон»), вызванные переключением выпрямляющих элементов при отсутствии тока нагрузки

Хотя протекание значительного по величине тока заметно ослабляет переходные процессы (или так называемый «звон» в дросселе) на осциллограмме тока все равно наблюдаются выбросы (рис. 6.17).

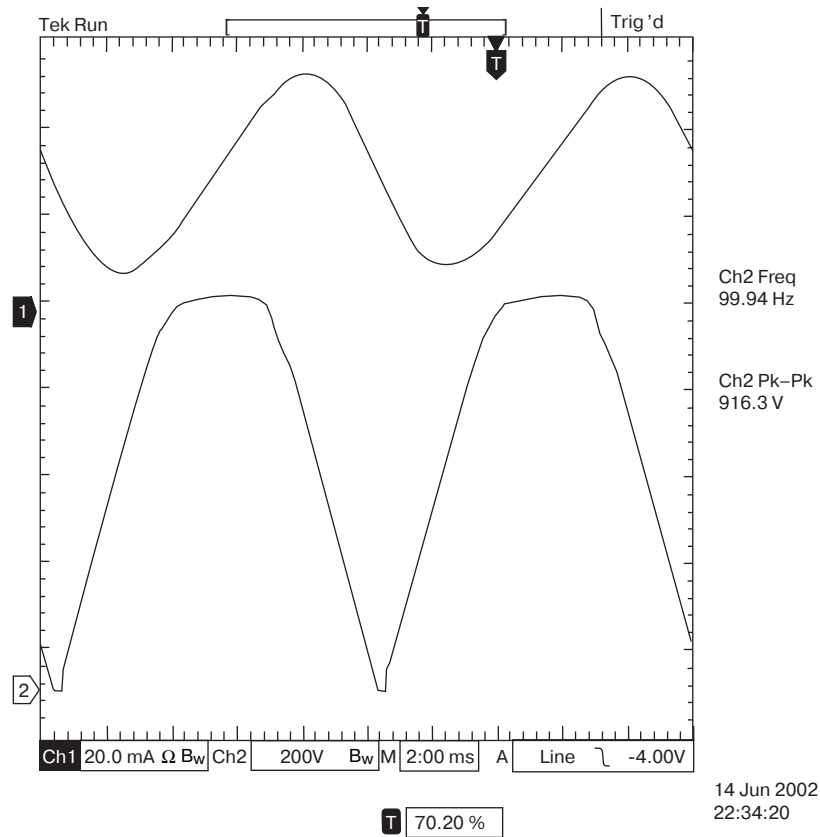


Рис. 6.17 Осциллограммы тока и напряжения без применения схемы демпфирования. Верхняя осциллограмма (Канал 1) – ток нагрузки трансформатора. Нижняя осциллограмма (Канал 2) – напряжение на входе выпрямителя

Для защиты межвитковой изоляции силового трансформатора от возникающих перенапряжений часто используется традиционная схема демпфирующей (то есть уменьшающей колебания) цепи, состоящей из резистора и конденсатора и включенной параллельно выводам дросселя (рис. 6.18а).

Хотя установка параллельно дросселю традиционной используемой цепочки из конденсатора с емкостью 10 нФ и резистора с сопротивлением 10 кОм и снижает опасность пиков перенапряжения, она значительно ухудшает условия фильтрации на высокой частоте и увеличивает выбросы на осциллограмме тока (рис. 6.19).

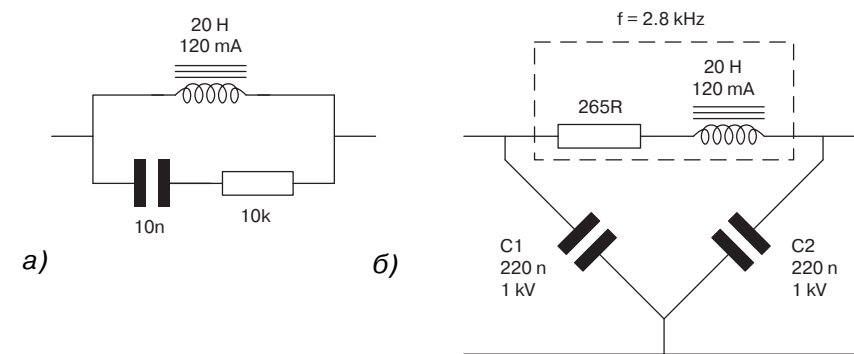


Рис. 6.18 Традиционная и видоизмененная цепи демпфирования дросселя

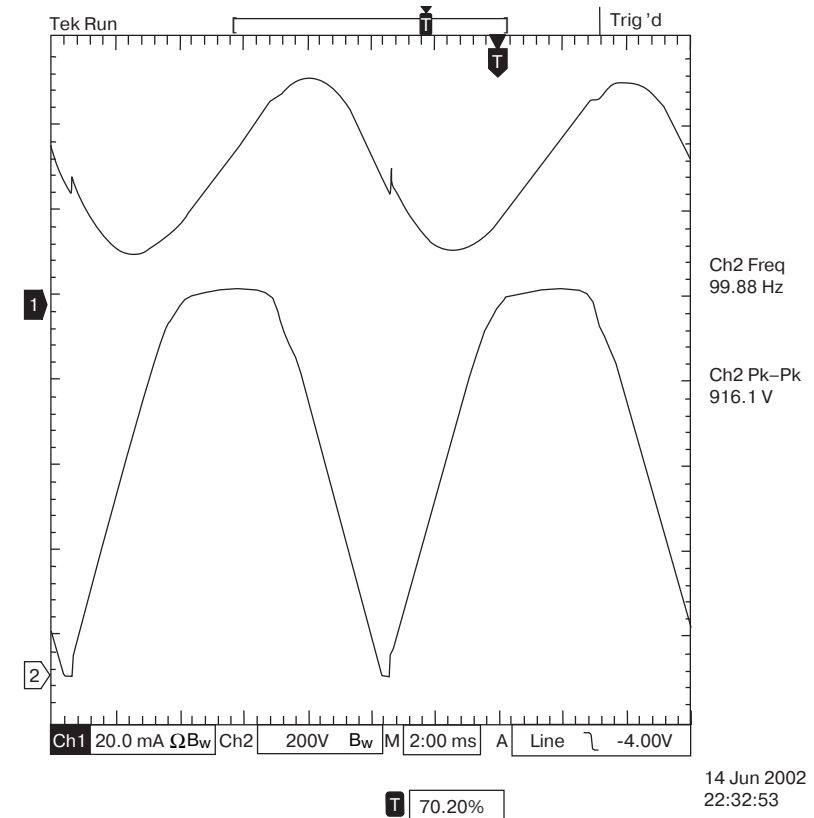


Рис. 6.19 Источник питания с дроссельным входом и схемой демпфирования (конденсатор 10 нФ и резистор 10 кОм). Верхняя осциллограмма (Канал 1) – ток нагрузки трансформатора. Нижняя осциллограмма (Канал 2) – напряжение на входе выпрямителя. Следует обратить внимание на ухудшение формы кривой тока

Метод демпфирования, который значительно улучшает качество фильтрации на высокой частоте, заключается в установке параллельно дросселю встречно включенных конденсаторов, средняя точка которых подключается к точке с нулевым потенциалом, используя при этом собственное сопротивление дросселя в качестве демпфирующего сопротивления. Оптимальное значение фильтрации можно получить, если подобрать для конденсатора C_1 такое значение емкости, чтобы частота резонанса контура, образованного с индуктивностью утечки силового трансформатора, равнялась бы частоте собственного резонанса дросселя; однако это условие не кажется таким уж и обязательным. При этом весьма странным представляется то, что на практике достаточно часто используется конденсатор с емкостью 220 нФ как для высоковольтных, так и для низковольтных источников питания (рис. 6.18б).

Улучшенная схема демпфирования позволяет избавиться от выбросов напряжения, при этом не оказывается влияния на ВЧ фильтрацию и не происходит дополнительных выбросов тока (рис. 6.20).

Как уже упоминалось ранее, собственная переменная составляющая выходного напряжения выпрямителя прикладывается к дросселю. В главе 5 упоминалось, что выходной трансформатор способен «петь» за счет ослабления стяжки пластин, либо за счет явления магнитострикции. Это же явление вполне может наблюдаться и в рассматриваемом случае, то есть для сглаживающего дросселя. Дроссель может гудеть (жужжать) с частотой, равной удвоенному значению частоты тока сети питания, а если у него есть какая-нибудь деталь с ослабевшим креплением, например, ослабевшее крепление экранирующего кожуха, то такой дроссель будет дребезжать, причем достаточно громко. Или же, в худшем случае, дроссель крепится к резонирующей плате (например, шасси), которая еще больше усиливает его гудение.

Автор книги произвел тестирование нескольких источников питания со сглаживающим дросселем. Гудящие дроссели неявно намекали на насыщение сердечника. Весьма грустно, но по результатам эксперимента возникает мысль, что у электротехнической стали, из которой изготавливаются сердечники, по прошествии нескольких лет могут очень сильно деградировать свойства, что приводит к снижению значения индуктивности. А это, в свою очередь, приводит к возрастанию переменной составляющей тока, возможно, даже до значений, приводящих к насыщению, что в свою очередь вызывает гудение дросселя. Если возникает необходимость использовать старые дроссели, то следует предварительно проверить их на гудение под нагрузкой, прежде, чем сверлить отверстия для их крепления на плате.

6.4.12. Использование накопительного конденсатора для снижения высоковольтного напряжения

Для заданного значения входного напряжения источник питания со сглаживающим дросселем обеспечивает самое низкое выходное напряжение ($0,9v_{(RMS)}$), так как только постоянная составляющая после выпрямителя попадает в нагрузку. С другой стороны, источник питания с входной накопительной емкостью при значении емкости накопительного конденсатора $C_{reservoir} = \infty$ обеспечивает максимальное значение на-

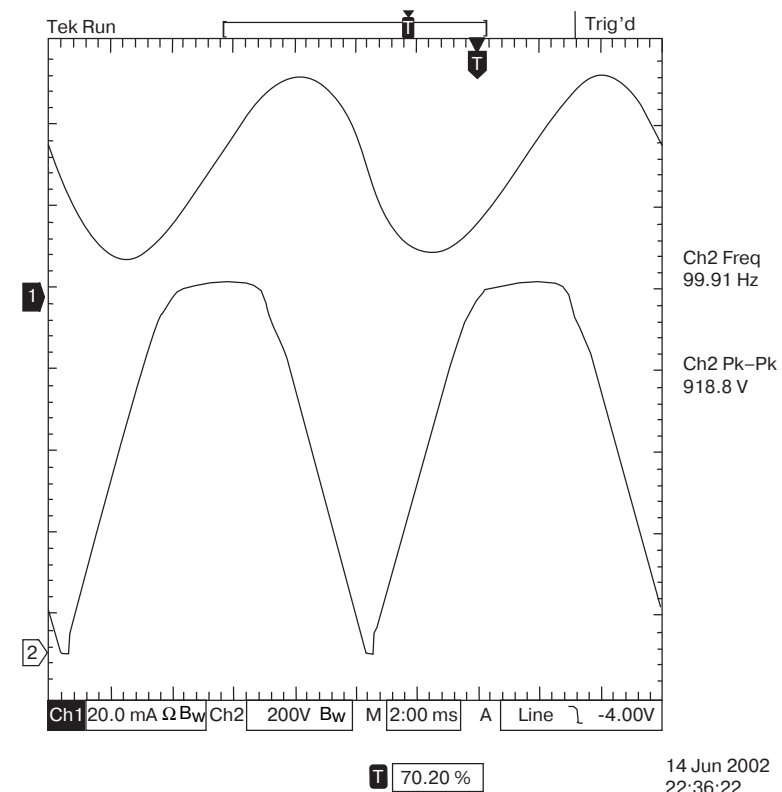


Рис. 6.20 Осциллограммы для случая использования цепи демпфирования с встречно включенными конденсаторами емкостью 220 нФ. Верхняя осциллограмма (Канал 1) — ток нагрузки трансформатора. Нижняя осциллограмма (Канал 2) — напряжение на входе выпрямителя. Следует обратить внимание на полное отсутствие выбросов

пряжения (равное, $\sqrt{2} \times v_{(RMS)}$) за счет переменной составляющей. Альтернативный вариант дополнительно оценить свойства источника питания со сглаживающим дросселем, это представить его в виде источника питания с емкостным входом, у которого емкость $C_{reservoir} = 0$. Далее в книге будет продемонстрировано, что изменение значения емкости накопительного конденсатора может оказаться удобным способом изменения значения выходного напряжения в пределах от значения, равного $0,9v_{(RMS)}$, до значения $\sqrt{2} \times v_{(RMS)}$, что позволит использовать не совсем подходящую ранее по своим параметрам вторичную обмотку трансформатора для получения необходимого значения напряжения без потерь на балластном сопротивлении. Вторым преимуществом данного подхода является то, что очень малые значения токов пульсации, вызванные небольшим значением емкости накопительного конденсатора, значительно снизят генерацию высокочастотных шумов.

С другой стороны, когда для получения положительного высоковольтного напряжения используется стандартный ламповый выпрямитель, оказывается необходимым использовать трансформатор, имеющий отвод от средней точки, однако, эти же самые обмотки возможно также использовать для создания шины отрицательного напряжения, например, для задания сеточного смещения выходных ламп, или для общих элементов цепей питания, задающих постоянную токовую нагрузку. Использование ламповых выпрямителей для шин отрицательных напряжений не совсем оправдано, так как при этом требуются пара отдельных выпрямительных диодов (кенотронов), например ЕУ84, а для того, чтобы избежать превышения допустимого значения напряжения между катодом и подогревателем $V_{hk(max)}$, для них требуется свой собственный источник питания подогревателей. Кремниевые диоды более всего подходят на эту роль, и хотя уровень шумов у них выше по сравнению с ламповыми выпрямительными диодами типа ЕУ84, невысокие значения токов пульсаций, обусловленные невысокой величиной емкости накопительного конденсатора, снижает величину их шумов.

Было бы совсем неплохо иметь простую расчетную формулу, позволяющую определять точное значение высоковольтного напряжения в зависимости от величины емкости накопительного конденсатора, однако, это будет противоречить фундаментальному приближению, сделанному для случая сглаживания пульсаций при использовании сглаживающего конденсатора, и не будет совершенно учитывать постоянную составляющую выпрямителя. Использование уравнений для схемы сглаживания пульсаций с входным конденсатором является неплохой исходной точкой, однако, более точное значение емкости накопительного конденсатора следует определять экспериментально.

6.4.13. Частотные характеристики используемых на практике LC-фильтров

До настоящего времени исследование выпрямляющих свойств и фильтрации переменных составляющих в источниках питания ограничивалось анализом поведения схемы в области низких частот, однако, наступил момент, когда необходимо расширить исследование поведение схемы в диапазоне от постоянного тока до области более высоких частот. Для того, чтобы значительно ослабить низкие (порядка 100 Гц) частоты, необходим LC-фильтр, обладающий большой индуктивностью, однако он неизбежно будет обладать внутренней параллельной емкостью. С другой стороны, конденсатор обладает последовательно включенной паразитной индуктивностью. Наличие этих паразитные элементы схемы означает, что любой используемый на практике LC-фильтр имеет сложную частотную характеристику, которую можно подразделить на четыре основные области. Пример такой характеристики приведен на рис. 6.21. Несмотря на неплохую равномерность этой зависимости, характеристика была снята на реально существующем образце LC-фильтра.

Область 1

Эта область характеристики является единственной, которой возможно управлять непосредственно, по этой причине она заслуживает особенного внимания. Отвлекаясь от потерь, обязанных своим происхождением наличию сопротивления постоян-

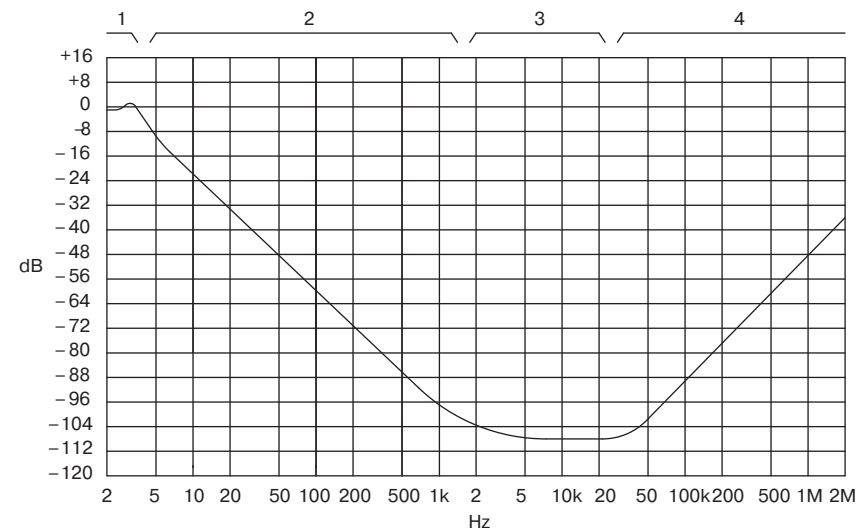


Рис. 6.21 Экспериментально полученная частотная характеристика LC-фильтра (дроссель с индуктивностью 20 Гн и номинальным током 50 мА, полипропиленовый конденсатор с емкостью 120 мкФ и рабочим напряжением 400 В)

ной составляющей тока, следует помнить, что фильтр нижних частот, ФНЧ, не ослабляет сигнал на частотах, лежащих ниже частоты низкочастотного резонанса $f_{res(LF)}$:

$$f_{res(LF)} = \frac{1}{2\pi\sqrt{LC}}.$$

Целью является задать частоту такого «дозвукового» (инфразвукового) резонанса как только возможно более низкой путем выбора значений емкости и индуктивности максимально большими, так как каждая октава акустического диапазона, в пределах которой можно снизить $f_{res(LF)}$, обеспечивает дополнительные 12 дБ фильтрации (ослабления). Если на частоте НЧ резонанса добротность фильтра $Q > 0,707$, то на частотной характеристике фильтра будет наблюдаться выброс, поэтому достаточно удобным приемом является контроль величины добротности Q :

$$Q = \frac{1}{R_{DC}} \cdot \sqrt{\frac{L}{C}},$$

в которой, L — индуктивность дросселя;

R_{DC} — резистивное сопротивление обмотки дросселя;

C — емкость сглаживающего конденсатора.

В идеальном случае резонанс должен быть подавлен ($Q = 0,5$), что может быть достигнуто включением последовательно дросселя внешнего резистора. Если быть точным, то сопротивление нагрузки, включенное параллельно конденсатору, также подавляет резонанс, а это может быть представлено как бы в виде умозрительного последовательно включенного с дросселем дополнительного резистора $r_{notional}$, величину которого можно определить, используя соотношение:

$$r_{notional} = \frac{L}{CR_{total}}$$

Однако, подавляющий (демпфирующий) эффект, вызываемый резистором нагрузки, обычно бывает незначительным. Например, стабилизатор с последовательным регулированием, или последовательный стабилизатор, обеспечивает постоянное значение тока или является бесконечно большим сопротивлением по переменной составляющей для цепи сглаживания, по этой причине он вовсе не вносит вклада в подавление резонанса сглаживающего фильтра.

В качестве традиционного на практике часто используется следующий пример: в фильтре устанавливается дроссель, имеющий индуктивность 15 Гн и внутреннее сопротивление обмотки 220 Ом, подключенный к бумажному с масляной пропиткой конденсатору с емкостью 8 мкФ. Для этого фильтра частота НЧ резонанса $f_{res(LF)} = 14,5$ Гц, а значение добротности $Q = 5,27$. Полученное значение Q является слишком большим, значение $f_{res(LF)}$ находится слишком близко к границе звукового диапазона, однако использование дополнительного последовательно включенного резистора с сопротивлением 2,48 кОм, необходимого по условию достижения критического демпфирования, привело бы к ненужным потерям высокого напряжения и значительно увеличило бы выходное сопротивление источника питания. Гораздо лучшим выходом было бы заменить конденсатор 8 мкФ на полипропиленовый конденсатор с емкостью 120 мкФ, так как это обеспечило бы значения частоты $f_{res(LF)} = 3,75$ Гц, $Q = 1,36$, которое оказалось бы гораздо более подходящим. Использование дополнительного последовательно включенного резистора с сопротивлением 447 Ом позволило бы снизить значение добротности до величины $Q = 0,5$.

Область 2

Реактивное сопротивление дросселя удваивается при каждом увеличении частоты на одну октаву, тогда как реактивное сопротивление конденсатора уменьшается вдвое, что дает знакомый угол наклона АЧХ, равный 12 дБ/октаву (см. главу 1).

Область 3

Здесь начинает оказывать влияние шунтирующая паразитная емкость дросселя. На той частоте, когда реактивное сопротивление шунтирующей емкости становится равным индуктивному сопротивлению дросселя, в контуре наступает резонанс. Поэтому эта частота может быть определена, как начало области высокочастотного резонанса $f_{res(HF)}$.

На частотах, превышающих эту частоту собственного резонанса (для обычных высоковольтных дросселей она колеблется от 3 до 15 кГц), параллельная емкость совместно со сглаживающим конденсатором образуют делитель напряжения, потери в котором остаются постоянными с изменением частоты:

$$\text{Потери (дБ)} \approx 20 \log \left(\frac{C_{\text{дросс}}}{C_{\text{сглаж}}} \right).$$

Область 4

Последовательное индуктивное сопротивление накопительного конденсатора становится значительным по величине, что приводит совместно с параллельным сопротивлением дросселя к образованию паразитного фильтра верхних частот, ФВЧ, поэтому выходной фон используемого на практике фильтра возрастает на 12 дБ/октаву.

Эти общие представления о фильтрации могут быть рассмотрены в упрощенном виде для идеализированной частотной характеристики LC-фильтра, образованной из трех прямых линий, которые можно перемещать как в вертикальном, так и горизонтальном направлениях (рис. 6.22).

- Спад линии А с увеличением частоты составляет 12 дБ/октаву, она смещается горизонтально влево при увеличении индуктивного сопротивления дросселя и величины емкости сглаживающего конденсатора.

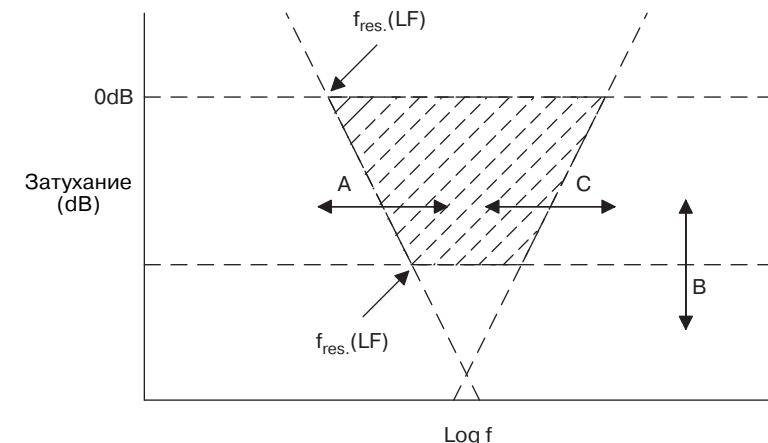


Рис. 6.22 Общая модель универсального LC-фильтра

- Линия В снижается вертикально по мере снижения паразитной емкости дросселя. Емкость между соседними слоями обмотки дросселя может быть уменьшена за счет размещения между ними заземленных электростатических экранов.
- Подъем линии С с увеличением частоты составляет 12 дБ/октаву, линия смещается горизонтально вправо, когда последовательное индуктивное сопротивле-

ление сглаживающего конденсатора снижается. Необходимо обеспечить минимальную длину проводника от фольговых обкладок конденсатора до точек подключения к дросселю и нагрузке.

Для фильтра с оптимальными параметрами заштрихованная площадь должна быть максимальной. Существует точка, после которой дальнейшее снижение паразитной емкости дросселя невозможно, так как линия В доходит до точки пересечения прямой А и прямой С.

6.4.14. Широкополосная фильтрация

Линии А и С на рассмотренной выше идеализированной модели демонстрируют, что любой LC-фильтр может работать эффективно только в ограниченном диапазоне частот (или октав) и что качество фильтрации должно ухудшаться на высоких частотах. Таким образом, для создания широкополосного фильтра необходимо каскадное включение нескольких фильтров, рассчитанных на различные диапазоны частот. Сначала фильтруются низкие частоты, потому что:

- выходное напряжение выпрямителя содержит низкочастотные помехи, характеризующиеся большой амплитудой, для фильтрации которых, собственно говоря, и используется НЧ дроссель, но которые приведут к насыщению ВЧ дросселя;
- по мере увеличения частоты, влияние паразитных емкости и индуктивности фильтрующих элементов становится все более значительным. Это означает, что даже проводник длиной 100 мм обладает некоторой индуктивностью и может быть использован в качестве дросселя в СВЧ диапазоне, но в то же время он представляет и антенну, длина которой должна быть минимальной в области пространства, расположенного в непосредственной близости с нагрузкой.

В качестве обычного примера можно начать рассмотрение с источника питания с дросселем, имеющим индуктивность 15 Гн и фильтрующий конденсатор с емкостью 120 мкФ, предназначенные уменьшить напряжения пульсаций до значения, меньше одного вольта. Стандартный дроссель с индуктивностью 15 Гн имеет, как правило, собственную частоту ВЧ резонанса $f_{res(HF)} \approx 3$ кГц. Поэтому, если необходимо продолжить ослабление фильтра, равное закону ослабления 12 дБ/октаву, до неограниченно высоких частот, то необходимо будет принять меры для того, чтобы для следующего используемого LC-фильтра частота собственного НЧ резонанса $f_{res(LF)}$, определяемая как точка пересечения прямых А и В, равнялась бы примерно 3 кГц. Частота НЧ резонанса определяется:

$$f_{res(LF)} = \frac{1}{2\pi\sqrt{LC}}.$$

Поэтому, постоянная времени LC будет равна:

$$LC = \frac{1}{(2\pi f)^2} = \frac{1}{(2 \times 3,14 \times 3000)^2} = 2,8 \cdot 10^{-9}.$$

Такое значение произведения LC может быть получено при использовании дросселя с индуктивностью 100 мГн, намотанном на ферритовом сердечнике, совместно с конденсатором, имеющим емкость 33 нФ, и подключенным со стороны нагрузки.

После установки второго каскада (звена) фильтрации может быть подключен любой стабилизатор, так как влияние на него ВЧ помех было бы минимальным. В очень критических ситуациях мог бы использоваться третий каскад фильтрации, состоящий из ферритовой шайбы, предназначенной для диапазона очень высоких частот (ОВЧ), и подключенной к резистору анодной нагрузки через проходной конденсатор, припаянный к экранирующему кожуху схемы в точке, расположенной непосредственно с анодной нагрузкой, гарантируя, таким образом, что окончательная высокочастотная фильтрация происходит в области, как можно ближе расположенной к нагрузке и что при этом будет минимальная длина излучающих проводников.

6.4.15. Секционированный резистивно-емкостный (RC) фильтр

Можно было очень тщательно рассчитать высоковольтный источник питания (с емкостным или дроссельным выходом), для изготовления которого понадобились бы такие элементы схемы, которые оказались бы вполне доступными, и у которого напряжения пульсаций составляло бы 2 В двойного амплитудного (пик-пикового) значения. Однако может возникнуть ситуация, когда напряжение пульсаций не должно превышать 1 мВ двойного амплитудного значения, но это, естественно, повлечет за собой некоторую потерю выходного напряжения. Для решения проблемы понадобится фильтр с коэффициентом ослабления, превышающим значение 2000. Так как RC-фильтр представляет делитель напряжения, его ослабление будет равно величине отношения активного (резистивного) сопротивления к реактивному (емкостному) сопротивлению, R/X_c (при условии, что это отношение будет достаточно большим). Можно предположить для рассматриваемого примера, что величина резистора составит 2 кОм, тогда значение емкостного сопротивления составит: $X_c = 2 \text{ кОм} / 2000 = 1 \text{ Ом}$. Так как частота напряжения пульсаций равна 100 Гц, то величину необходимой емкости конденсатора можно определить, используя следующее выражение:

$$C = \frac{1}{2\pi f X_c} = \frac{1}{2 \times \pi \times 100 \times 1} = 1590 \text{ мкФ}.$$

Полученное значение емкости представляется очень большим с практической точки зрения и является чересчур грубым решением проблемы. Более изящное решение заключается в том, чтобы использовать фильтр, составленный из каскадно вклю-

ченных секций (звеньев), в каждой из которых используется резистор и конденсатор с меньшими значениями емкости и сопротивления (рис. 6.23).

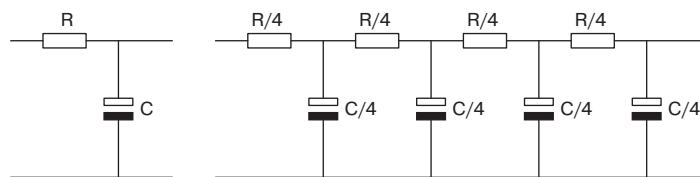


Рис. 6.23 Секционирование RC-фильтра оставляет общее значение емкости и сопротивления неизменным, но увеличивает окончательный коэффициент ослабления со значения 6 дБ/октаву до 24 дБ/октаву

Проблема заключается в том, чтобы определить оптимальное количество секций фильтра. К счастью, Скроджи (Scroggie) [5] (в работе, написанной под названием «Катодный луч»), уже исследовал данную проблему и привел очень удобную таблицу:

Таблица 6.4

Количество секций фильтра	$2\pi fCR (R_{total}/X_c)$	Ослабление	Значение произведения сопротивления R (кОм) на емкость C (мкФ)	
			100 Гц	120 Гц
			1	16
2	45,6	130	18,1	15,1
3	90	997	15,9	13,3
4	149	7520	14,8	12,4
5	223	56 400	14,2	11,8
6	311	420 000	13,8	11,5

Примечание. Значения, приведенные в таблице, несколько отличаются от приведенных в оригинале, так как Скроджи не мог использовать широкоформатные таблицы, когда производил свои вычисления.

Для того, чтобы понять, как пользоваться таблицами, следует обратиться к ранее использовавшемуся примеру: пусть необходимо получить ослабление, превышающее значение 2000, поэтому следует определить строку с количеством секций, для которой в графе Ослабление будет ближайшее большее число. В примере количество секций $n = 4$. Если общее сопротивление должно составлять 2 кОм, то сопротивление каждой секции составит: $2 \text{ кОм}/4 = 500 \text{ Ом}$. Для определения индивидуального необходимого значения емкости следует воспользоваться колонкой с частотой 100 Гц. Необходимое значение емкости получается, как частное от деления $14,8/0,5 = 29,6$ (полученное значение выражено в микрофарадах). На практике, скорее всего, будут использованы резисторы с сопротивлением 470 Ом и конденсаторы с емкостью

33 мкФ. Самое основное преимущество многозвенного фильтра заключается не в том, что четыре конденсатора с емкостями 33 мкФ окажутся намного дешевле (и меньше по размерам), чем один конденсатор, имеющий емкость 1590 мкФ, а в том, что секционированный фильтр обеспечивает почти четырехкратное увеличение ослабления.

С другой стороны, предположим, что имеется почти неограниченный запас конденсаторов с емкостью 22 мкФ и достаточное место для установки четырех таких конденсаторов, однако в последовательных плечах фильтра надо будет использовать резисторы с сопротивлением 2,5 кОм. Возникает следующий вопрос, какой способ будет являться наилучшим для самого рационального использования конденсаторов при ослаблении пульсаций с частотой 100 Гц? Параллельное включение четырех таких конденсаторов позволяет получить общую емкость 88 мкФ, при этом отношение $R_{total}/X_c = 138$. Затем, обратившись к колонке R_{total}/X_c табл. 6.4, чтобы определить для какого количества секций этот показатель будет превосходить 110, легко найти, что можно было бы использовать три секции фильтра. Величина сопротивления каждого резистора, таким образом, составит: $2,5 \text{ кОм}/3 = 833 \text{ Ом}$. Если будут использованы только три секции, то общее значение отношения R/X_c уменьшится до значения, составляющего s от первоначального, то есть уменьшится до 104, но будет оставаться все еще оптимальным для трехсекционного фильтра и обеспечит ослабление, равное 997. Тогда как использование четырех параллельно включенных конденсаторов с емкостью 22 мкФ и последовательно включенного резистора с сопротивлением 2,5 кОм смогло бы обеспечить значение ослабления, равное 138. Коэффициент улучшения ослабления равняется семи, при этом еще используется на один конденсатор меньше.

6.5. Выпрямители с умножением (умножители) напряжения

До сих пор рассматривались процессы выпрямления и сглаживания напряжений с целью получить источник выпрямленного напряжения, способный обеспечивать питание потребителей значительными по величине токами с минимальными уровнями шумов.

С другой стороны, иногда необходимо в определенной точке схемы иметь высоковольтное постоянное напряжение, при этом величина тока потребления может потребоваться очень малой, или уровень шумов не будет иметь особого значения. Типичными примерами могут служить оконечные каскады формирования сверхвысокого напряжения, используемые в кинескопах телевизоров (напряжения порядка 10 – 25 кВ), аналоговых осциллографов (порядка 10 кВ), либо напряжения смещения поляризации, используемые в электростатических громкоговорителях (порядка 5 кВ).

Впервые умножители напряжения понадобились физикам для создания ускоряющего напряжения 800 кВ, для проверки гипотезы, что столкновение ускоренных ионов водорода с мишенью способно на практике генерировать мягкое рентгеновское излучение. Многозвенная схема выпрямления Коккрофта-Уолтона (Cockcroft-

Walton) [6], или схема умножителя напряжения (рис. 6.24), могла быть продолжена до бесконечности, при этом каждая ступень теоретически добавляла к выходному напряжению величину, равную $\sqrt{2}V_{m(RMS)}$, однако стабилизация выходного напряжения оставляла желать лучшего. Каждый диод должен был иметь рабочее напряжение, превышающее значение $\sqrt{2}V_{m(RMS)}$. К сожалению, все конденсаторы, за исключением самого нижнего, должны иметь рабочие напряжения, превышающие значение $2\sqrt{2}V_{m(RMS)}$. Дополнительно к этому существует еще одна проблема: так как последующие конденсаторы заряжаются переключением выпрямителя, что приводит к частичному разряду самого нижнего конденсатора, то величина емкости этого конденсатора должна быть увеличена, чтобы компенсировать падение напряжения.

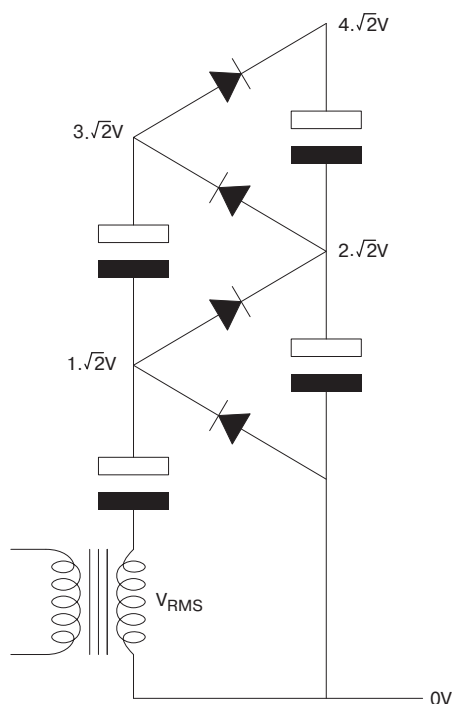


Рис. 6.24 Схема умножителя напряжения.

Несмотря на то, что умножители напряжения были разработаны для получения сверхвысоких напряжений, они могут с успехом использоваться, например, для создания отрицательного смещения на сетках, а, например, в схеме стереофонического усилителя мощности Roger Cadet с номинальной мощностью 6 Вт используется схема удвоителя напряжения для получения основного высоковольтного напряжения. Существует два основных варианта схемы выпрямления с удвоением напряжения, показанных на рис. 6.25.

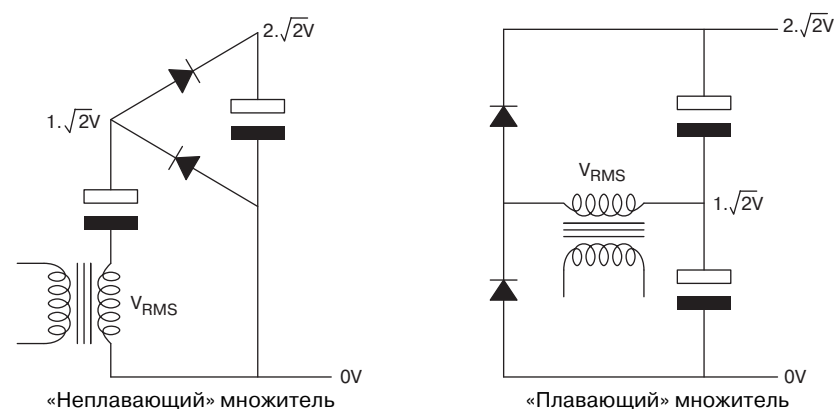


Рис. 6.25 Разновидности выпрямителей с удвоением напряжения

Стандартная схема удвоителя напряжения представляет усеченный вариант схемы лестничного типа Коккродфта-Уолтона (рис. 6.24). Она может подключаться параллельно к самой обычной схеме выпрямителя с трансформатором, имеющим отвод от средней точки, и позволяет получить дополнительное (более высокое по значению) высоковольтное напряжение, например, для поляризации специализированного высокочастотного электростатического громкоговорителя.

Преимущество так называемого «плавающего» удвоителя напряжения заключается в том, что в схеме используются два совершенно идентичных конденсатора, номинальное напряжение которых рассчитано на половину выходного напряжения, однако, рабочие напряжения диодов должны иметь значения, превышающие $2\sqrt{2}V_{m(RMS)}$. Так как каждый из конденсаторов заряжается попеременно только в течение одного полупериода, напряжение пульсаций вдвое превышает значение соответствующего выпрямленного напряжения. Так как напряжения пульсаций двух конденсаторов оказываются включенными последовательно, происходит суммирование и удвоение напряжений пульсаций. Таким образом, для данного значения напряжения пульсаций, в плавающей схеме удвоения напряжения необходимо, чтобы каждый из конденсаторов имел вчетверо большее значение емкости по сравнению со стандартной схемой двухполупериодного выпрямления.

6.6. Стабилизаторы

6.6.1. Общие сведения о последовательных и параллельных стабилизаторах напряжения

Самый кардинальный способ улучшить характеристики источника питания, это использовать стабилизатор напряжения. Стабилизатор напряжения представляет реа-

лизованное на практике приближение к идеальной схеме источника напряжения Тевенина, то есть стабилизатор характеризуется фиксированным значением выходного напряжения, а также значением выходного сопротивления, которое в идеале должно как можно ближе приближаться к нулевому значению. Идеальный источник Тевенина имеет способность отдавать в нагрузку ток бесконечно большой величины, тогда как источник питания, нагрузкой которого является стабилизатор, имеет в реальности ограничения по величине своего тока. Следовательно, всегда необходимо помнить, что реальный стабилизатор может только имитировать характеристики идеального источника Тевенина в ограниченном рабочем диапазоне, поэтому всегда необходимо быть уверенным, что работа стабилизатора не выходит за эти пределы границ этого диапазона.

Принцип работы всех стабилизаторов напряжения базируется на свойствах схемы делителя напряжения. Если какое-нибудь из плеч делителя, неважно, будет ли это верхнее, либо нижнее плечо, сделано регулируемым тем или иным образом, то выходное напряжение может изменяться путем воздействия на регулируемое плечо (рис. 6.26).

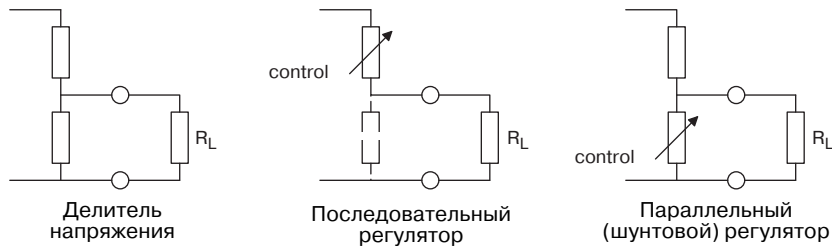


Рис. 6.26 Взаимосвязь между делителем напряжения и стабилизаторами напряжения

Если верхний элемент делителя напряжения изготовлен таким образом, что можно изменять его характеристики, то такой стабилизатор получил название последовательного стабилизатора (схемы последовательной стабилизации), так как регулирующий элемент включен последовательно с нагрузкой. Если же регулируются параметры нижнего плеча делителя напряжения, то такой стабилизатор известен под названием параллельного стабилизатора (схемой параллельной стабилизации), так как регулирующий элемент оказывается включенным параллельно нагрузке. Схемы параллельной стабилизации менее эффективны по сравнению со схемами последовательной стабилизации и их параметры должны быть более точно согласованы с нагрузкой, однако они обладают тем преимуществом, что они могут выполнять роль как источника тока, так и роль его потребителя.

6.6.2. Классическая схема последовательного стабилизатора

Классическая принципиальная схема последовательного стабилизатора напряжения приведена на рис. 6.27.

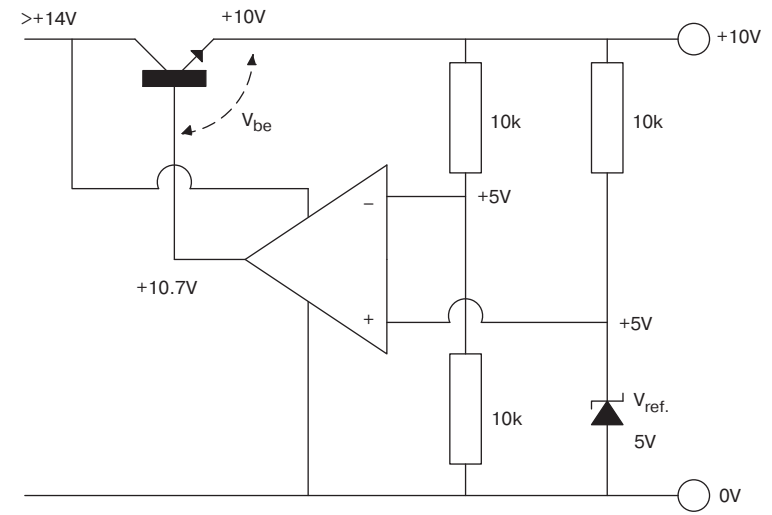


Рис. 6.27 Схема последовательного стабилизатора напряжения

В приведенной схеме использованы полупроводниковые элементы, однако, возможен и ламповый вариант реализации этой схемы, обладающей аналогичными свойствами. Усилитель рассогласования (погрешностей) усиливает разностный сигнал между опорным напряжением и частью выходного напряжения и управляет работой последовательно включенного проходного транзистора таким образом, что выходное напряжение не изменяет своего значения.

Работы схемы зависит от действия цепи отрицательной обратной связи. В заключительных разделах главы 2 уже рассматривалась ситуация, что в условиях, когда действует обратная связь, входное и выходное сопротивления изменяются в соответствии с величиной коэффициента связи $(1 + \beta A_0)$. Работа стабилизатора напряжения строится на уменьшении выходного напряжения системы на величину, равную коэффициенту обратной связи.

Первоначально следует предположить, что схема стабилизатора включена и на его выходе есть напряжение, для простоты анализа его можно принять равным 10 В. В результате воздействия делителя напряжения, на инвертирующем входе операционного усилителя должно быть напряжение, равное 5 В. Источник опорного напряжения поддерживает на неинвертирующем входе неизменное (за счет свойств стабилитрона) напряжение 5 В. Последовательно включенный проходной транзистор представляет собой эмиттерный повторитель, отпираемый током от усилителя рассогласования. Напряжение на его эмиттере транзистора составляет 10 В, следовательно, на базе открытого кремниевого транзистора напряжение составит 10,7 В.

Далее следует предположить, что по какой-нибудь причине выходное напряжение снизилось. Напряжение в средней точке делителя напряжения также уменьшается, однако, величина опорного напряжения остается без изменения и по-прежнему равняется 5 В. Напряжение на неинвертирующем входе операционного усилителя рас-

согласования будет больше по сравнению с величиной напряжения на инвертирующем входе, поэтому его выходное напряжение должно увеличиться. Однако, если напряжение на базе транзистора увеличивается, падение напряжения между коллектором и эмиттером транзистора уменьшится (в силу уменьшения сопротивления этого участка с ростом отпирающего базового напряжения), а следовательно, его эмиттерное напряжение также должно возрасти. В результате, такая схема стабилизации препятствует уменьшению выходного напряжения.

Так как совершенно аналогичные аргументы могут быть использованы для описания работы схемы при увеличении выходного напряжения, то можно заключить, что работа схемы будет устойчивой, а величина выходного напряжения определяется параметрами схемы делителя напряжения и источника опорного напряжения (стабилитрона). Если перерисовать схему стабилизатора в несколько ином виде, то легко можно видеть, что она представляет собой обычный усилитель, коэффициент усиления которого задается делителем напряжения, и что данный усилитель усиливает опорное напряжение (рис. 6.28).

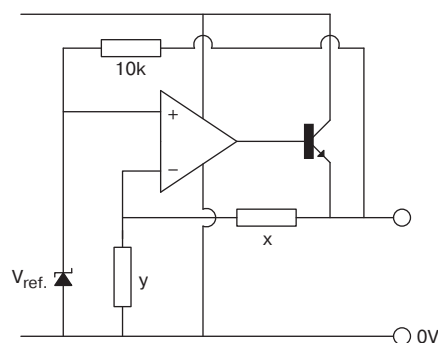


Рис. 6.28 Видоизмененная схема последовательного стабилизатора, призванная продемонстрировать его сходство с неинвертирующим усилителем

После рассмотрения преобразованной схемы величину выходного напряжения можно представить в виде:

$$V_{out} = \frac{x+y}{y} V_{ref}.$$

Так как усилитель рассогласования в этой схеме просто усиливает опорное напряжение, то любая составляющая сигнала шума в опорном напряжении также будет усиливаться, поэтому необходимым становится условие питания от настолько малозащумяющего источника, насколько это возможным. Хотя приводимый аргумент и может быть уподоблен лисе, преследующей свой собственный хвост, но если допустить, что напряжение питания на источник опорного напряжения подается с выхода этого же

источника питания (который не имеет шумов), то и опорное напряжение не будет иметь шумов. Однако в этом случае следует, что выходное напряжение данного источника питания также не должно иметь шумов.

На первый взгляд могло бы показаться, что если опорное напряжение является частью выходного напряжения, то режим работы такой системы окажется, вероятнее всего, неустойчивым, однако на практике это все не так.

Прежде всего, следует отметить, что во всех схемах стабилизаторов их входное напряжение превышает выходное. Минимально допустимая разность между этими напряжениями, после ухода за которую стабилизатор перестает устойчиво работать, известна под названием «напряжением выпадения» (так как стабилизатор как бы выпадает из режима стабилизации). Для приведенной конкретной схемы эта величина составляет всего несколько вольт (минимальное остаточное падение напряжения между коллектором и эмиттером управляющего транзистора), однако, напряжения выпадения для ламповой реализации стабилизатора может составлять порядка 40 В, либо принимать в некоторых случаях и еще большее значение.

6.6.3. Двухтранзисторная схема последовательного стабилизатора

Схема двухтранзисторного последовательного стабилизатора является очень распространенной и успешно применяемой на практике (рис. 6.29).

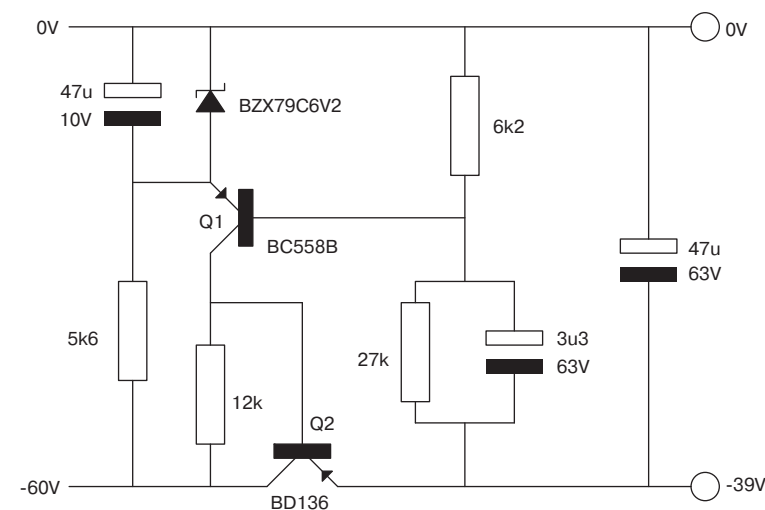


Рис. 6.29 Принципиальная схема стабилизации отрицательного напряжения смещения на двух транзисторах

Эта схема получила широкое распространение из-за своей низкой стоимости, однако, вопреки этому факту ее работа действительно отличается очень хорошим ка-

чеством. Напряжение на последовательно включенный проходной транзистор $Q2$ подается с коллектора транзистора $Q1$, включенного по схеме с общим эмиттером. Напряжение на эмиттере транзистора $Q1$ задается постоянным от источника опорного напряжения (стабилитрона), тогда как на базу этого же транзистора подается часть выходного напряжения с использованием схемы делителя напряжения. Если входное напряжение возрастает, то для включения транзистора $Q1$ будет необходим больший по величине ток, его коллекторное напряжение (при этом необходимо помнить, что коллектор соединен с базовым выводом транзистора $Q2$) снижается, что вызывает снижение эмиттерного напряжения на транзисторе $Q2$ (а оно одновременно является и выходным напряжением стабилизатора). Таким образом, осуществляется противодействие начальному отклонению. Эта схема является идеальной для использования в качестве стабилизатора напряжения смещения для усилителя мощности, так как очень часто бывает необходимым поддерживать стабильность напряжения при более высоких значениях скачков напряжения, чем это мог бы сделать стабилизатор напряжения, изготовленный в виде интегральной микросхемы.

Данная схема стабилизации может обеспечить значение выходного тока всего в 50 мА, так как базовый ток для транзистора $Q2$ отбирается от коллекторного тока транзистора $Q1$.

Если увеличить коллекторный ток транзистора $Q1$, то доля тока транзистора $Q1$ могла бы возрасти еще больше, что позволило бы увеличить выходной ток. Однако более разумным решением было бы заменить транзистор $Q2$ так называемой парой Дарлингтона (составным транзистором с объединенными коллекторами), для которой понадобился бы меньший ток базы. Другим вариантом могла бы явиться замена транзистора $Q2$ мощным МОП полевым транзистором, однако, в этом случае потребовалось бы использовать ограничительный резистор на затворе транзистора, имеющий сопротивление порядка 100 Ом и припаянный непосредственно к выводу затвора.

Полупроводниковый стабилитрон пропускает ток 12 мА, что оказывается вполне достаточным для его нормальной работы и обеспечения стабилизированного выходного напряжения с минимальным уровнем шумов. Полупроводниковый стабилитрон, рассчитанный на напряжение 6,2 В, был выбран из-за самого низкого значения температурного коэффициента напряжения и более низкого значения дифференциального сопротивления, однако, так как он все-таки генерирует некоторый сигнал шума, то он зашунтирован конденсатором с емкостью 47 мкФ.

6.6.4. Ускоряющий конденсатор

Ускоряющий конденсатор [7] в схемах последовательных стабилизаторов подключается параллельно верхнему резистору в цепи делителя напряжения. Его задача заключается в том, чтобы увеличить коэффициент отрицательной обратной связи по переменной составляющей, и, следовательно, снизить уровень фоновых помех и шумов. Так как любой линейный стабилизатор может рассматриваться как составлен-

ный из операционного усилителя, охваченного петлей обратной связи, то может быть использована следующая исходная диаграмма (рис. 6.30а).

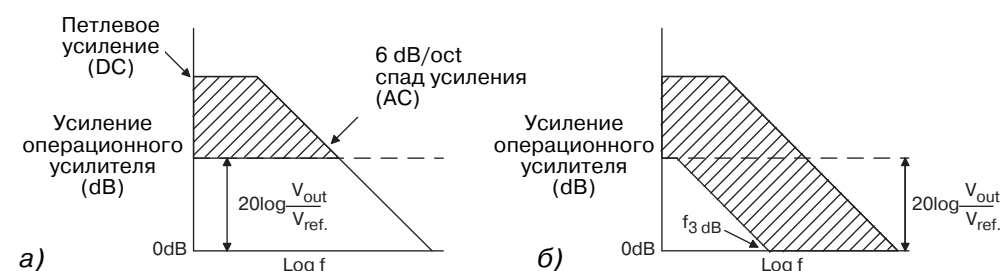


Рис. 6.30 Влияние ускоряющего конденсатора на снижение уровня пульсаций

Полное усиление операционного усилителя можно представить в виде суммы коэффициента усиления по постоянной составляющей с разомкнутой цепью обратной связи и коэффициента усиления по переменному току, которое снижается со скоростью 6 дБ/октаву с изменением частоты. Усиление, которое соответствует на диаграмме заштрихованному участку, может влиять на степень уменьшения поступающих пульсаций, следовательно, снижение пульсаций может достичь максимального уровня в случае, если:

- максимально увеличить коэффициент усиления по постоянному току при разомкнутой цепи обратной связи;
- максимально увеличить верхнюю частоту излома (сопряжения) f_{corner} (741: $f_{corner} \approx 20$ Гц, 5534: $f_{corner} \approx 1$ кГц);
- максимально увеличить значение отношения постоянного выходного напряжения к величине опорного.

Хотя необходимо, чтобы операционный усилитель имел некое требуемое значение коэффициента усиления по постоянной составляющей для поддержания необходимого значения выходного напряжения, все значения коэффициента усиления, расположенные ниже заштрихованной области, являются непригодными. Основное назначение ускоряющего конденсатора заключается в том, чтобы можно было использовать эти, ранее не используемые значения коэффициента усиления (рис. 6.30б).

С первого взгляда могло бы показаться, что частота f_{3dB} могла бы иметь более низкое значение, чтобы все ранее недоступные значения коэффициента усиления могли бы быть использованы. Однако чрезмерное увеличение емкости ускоряющего конденсатора сместило бы характеристику стабилизатора в область, приводящую к изменениям в величине тока нагрузки.

Максимальное значение емкости этого конденсатора можно определить, прежде всего, расчетом эквивалентного сопротивления Тевенина по переменной составляющей:

$$r_{tev} = \frac{1}{\frac{1}{h_{te}} + \frac{1}{x} + \frac{1}{y}}$$

Учитывая, что,

$$h_{ie} = \frac{h_{fe}}{gm},$$

а также то, что:

$$gm = 35I_c,$$

можно будет для рассмотренной выше схемы (при условии, что $h_{fe} = 200$, $I_c = 12$ мА) определить, что значение h_{ie} составит приблизительно 500 Ом. Следовательно, величина эквивалентного сопротивления в схеме Тевенина со стороны конденсатора составит примерно 450 Ом.

Очень было бы желательно иметь такой конденсатор, который оказывал бы максимальное влияние на ослабление пульсаций, характеризующихся самой низкой частотой, и которая составляет 100 Гц (для стран с частотой переменного тока в сетях питания 60 Гц, в том числе США, данная частота будет равна 120 Гц). Цепь делителя напряжения и конденсатор представляют ступенчатый эквалайзер, чье влияние на работу стабилизатора можно сравнить с тем влиянием, которое оказывается на связанные постоянные времени 3180 мкс и 318 мкс в схеме блока частотной коррекции RIAA, который описан в главе 7. Можно добиться того, чтобы реактивная составляющая сопротивления конденсатора на самой низкой частоте напряжений пульсаций равнялась бы сопротивлению Тевенина в средней точке делителя напряжения, что, в свою очередь, означало бы, что конденсатор с бесконечно большим значением емкости смог бы только снизить уровень пульсаций на дополнительные 3 дБ:

$$C = \frac{1}{2\pi \times 100 \times 450} = 3,5 \text{ мкФ.}$$

Ближайшее к расчетному стандартное значение емкости составляет 3,3 мкФ. Эта величина является очень небольшой, хотя автору книги доводилось видеть большое количество подобных схем, в которых использовались конденсаторы с увеличенным значением емкости. Более того, он сам, естественно, однажды также собрал подобную. Чисто субъективно, но эффект, связанный с использованием конденсатора с увеличенной сверх нормального значения емкостью, проявлялся в низкочастотном рокоте (гуле), который, как тогда неверно считалось, был якобы связан с комнатной акустикой.

В другом крайнем случае можно взять реактивное сопротивление конденсатора, которое было бы сравнимым с общим сопротивлением цепи делителя напряжения. Конденсатор с меньшим значением смог бы обеспечить улучшение для фонового шума в 3 дБ по сравнению с цепью без конденсатора вообще. Однако ее низкочастотные переходные характеристики были бы лучше по сравнению со схемой стабилизатора, в которой использовался бы конденсатор большей емкости.

Величина емкости ускоряющего конденсатора представляет известный компромисс между попытками снижения фонового шума и низкочастотными переходными характеристиками стабилизатора, поэтому достаточно корректного ответа на вопрос о ее величине не существует, за исключением того, что емкость конденсатора должна бы быть небольшой. Можно даже попытаться определить ее окончательное значение на слух при прослушивании, так как различные громкоговорители (обладающие различными низкочастотными характеристиками демпфирования) могут звучать лучше при различных значениях емкости этого конденсатора.

6.6.5. Компенсация выходного индуктивного сопротивления стабилизатора

У стабилизатора также имеется подключенный параллельно выходным клеммам конденсатор. Как изображено на рис. 6.30, усиление усилителя рассогласования с увеличением частоты снижается. Связано это с наличием эффекта Миллера и влияния паразитных емкостей. Поэтому величина коэффициента усиления, доступного для снижения выходного импеданса, также снижается. Если величина $(1 + \beta A_0)$ снизилась, то выходное комплексное сопротивление должно возрасти и эффект проявится в том, что выходной импеданс возрастет с частотой. Идеальный источник Тевенина с последовательно включенной индуктивностью выглядел бы совершенно аналогично, и только по этой причине выход стабилизаторов часто считается на высоких частотах, как индуктивный. Шунтирующий же конденсатор обеспечивает низкое выходное комплексное сопротивление в области высоких частот.

6.6.6. Стабилизатор цепи сеточного смещения с регулируемым выходным напряжением

Достаточно часто необходимо иметь стабилизатор, величина напряжения на выходе которого может устанавливаться в заданных пределах. В приводимом ниже примере будет рассмотрен стабилизатор напряжения, предназначенный для задания сеточного смещения прямонакального лампового триода типа 845. Внимательное изучение анодных характеристик этого триода, приводимых Американской радиокорпорацией RCA (датированных примерно 1933 г.) показало, что значение сеточного смещения должно составлять -125 В, однако, современные лампы не полностью соответствуют приводимым в технической документации первоначальным характеристикам. Следовательно, оказывается необходимым точно согласовывать значения анодных токов в выходном каскаде, собранном по двухтактной схеме, для того, чтобы предотвратить насыщение выходного трансформатора за счет протекающих неуравновешенных постоянных токов, которое вызывает значительное увеличение искажений. Пределы изменения напряжения ± 25 В относительно базового значения -125 В кажутся вполне достаточными. Однако возникает вопрос, каким образом должен работать стабилизатор напряжения, чтобы удовлетворять этим требованиям?

Весьма удобным обстоятельством является то, что так как стабилизатор напряжения питает часть схемы усилительного каскада, в которой переменное напряжение сигнала очень велико (вплоть до напряжений 90 В среднеквадратического значения), к стабилизатору могут не предъявляться очень жесткие требования по уровню шумов, поэтому полупроводниковые стабилитроны являются неплохими кандидатами на использование в этом качестве (рис. 6.31).

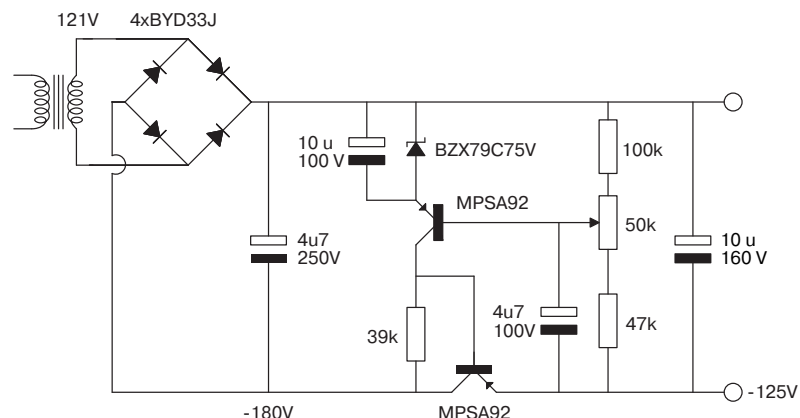


Рис. 6.31 Стабилизатор с регулируемым выходным напряжением, предназначенный для питания цепей смещения ламп

Стабилитроны, рассчитанные на более высокие рабочие напряжения, позволяют добиться в схеме лучшей стабилизации напряжения, однако по-прежнему остается в силе требование сохранять между коллектором и эмиттером управляющего транзистора приемлемые уровни напряжений. На практике, выбор стабилитрона, рассчитанного на напряжение, равное примерно половине максимального значения выходного напряжения, считается вполне разумным, к тому же, стабилитроны на рабочее напряжение 75 В имеют достаточное широкое распространение.

Стабилитрон поддерживает напряжение -75 В на эмиттере транзистора, отпирающее напряжение база-эмиттер равно $0,7$ В, следовательно, на базе транзистора будет фиксированное значение напряжения $-75,7$ В. Так как база транзистора подключена к движку резистора делителя напряжения, то напряжение на движке потенциометра также будет равно $-75,5$ В. При этом, вне зависимости от того, какое значение выходного напряжения установлено. Можно теперь рассчитать значения необходимого ослабления делителя напряжения для двух крайних случаев использования схемы:

$$\frac{100 \text{ В}}{75 \text{ В}} = 1,323,$$

$$\frac{150 \text{ В}}{75,5 \text{ В}} = 1,9815.$$

Путем выбора подходящего значения переменного резистора, установленного в середине цепи делителя напряжения, можно далее рассчитать верхний и нижний элементы схемы делителя напряжения. Низкое значение сопротивления переменного резистора вызвало бы протекание больших по величине токов в цепи делителя напряжения, тогда как слишком большие значения сопротивления приводило бы к погрешностям, вызванных слишком малыми токами, протекающими в базу транзистора. Обычный инженерный подход заключается в том, чтобы в цепи делителя напряжения протекал ток, примерно десятикратно превышающий ожидаемый ток базы. Поэтому значение сопротивления 50 кОм для переменного резистора представляет для рассматриваемого примера достаточно разумную величину.

Когда движок переменного резистора устанавливается в положение, обеспечивающее максимальное значение напряжения на выходе стабилизатора, то он будет непосредственно подключен к заземляющему резистору (обозначен на схеме через « x »), для минимального значения выходного напряжения движок должен будет сдвинут до отказа в противоположном направлении. Используя стандартное уравнение для цепи делителя напряжения и значение напряжения -150 В, можно определить, что:

$$\frac{x + y + 50}{x} = 1,9815.$$

Аналогично для напряжения (-100 В) получим:

$$\frac{x + y + 50}{x + 50} = 1,323.$$

Получена система из двух уравнений для двух неизвестных, решение которой может быть осуществлено различными способами для определения значений « x » и « y », Для конкретного рассматриваемого случая решение получается очень удобным, если для « x » задать значение 100 кОм, тогда значение « y » будет равно 47 кОм. При этом « x » — это верхний резистор делителя напряжения, а « y » — нижний.

6.6.7. Стабилизатор напряжения на интегральной микросхеме 317 серии

Хотя схема стабилизатора напряжения, в которой используются два транзистора, представляется идеальной для ее применения в цепях сеточного смещения, так как она способна обеспечить высокий перепад в значениях регулируемого напряжения, в ряде случаев бывает необходимо иметь более высокие значения токов при меньшем диапазоне регулирования напряжения, что накладывает определенные ограничения на возможность применения рассмотренной схемы.

На практике всегда очень желательно создать подходящую схему стабилизатора напряжения, используя для этого небольшое количество относительно недорогих компонентов, включая операционный усилитель, источник опорного напряжения,

несколько резисторов, конденсаторов и транзисторов. Если очень тщательно подобрать элементы и не менее тщательно собрать их в единую схему, то полученный результат будет мало отличаться от готового стабилизатора напряжения, выполненного на интегральной микросхеме, правда и будет при этом стоить примерно в три раза больше, нежели таковая микросхема. Поэтому не следует пренебрегать возможностью применять в качестве стабилизатора напряжения интегральные микросхемы, там где это целесообразно.

Например, интегральная микросхема 317 серии является стандартным прибором, который выпускается практически всеми производителями интегральных микросхем [8]. Компания Linear Technology [9] выпускает усовершенствованную версию 317 интегральной микросхемы, которая известна как LT317, единственное отличие которой заключается в том, что гарантированный допуск на величину опорного напряжения для нее задан более жестким. Коммерческий вариант схемы позволяет, таким образом, устанавливать выходное напряжение, используя постоянные резисторы взамен переменных, что позволяет экономить не только небольшую сумму, так как переменные резисторы не только стоят несколько больше, но они также должны настраиваться в схеме (что тоже стоит дополнительных затрат по времени). Так как в любительской практике этот аргумент нельзя признать в качестве определяющего, то можно вполне остановиться на варианте стандартной 317 микросхемы.

Интегральная микросхема 317 серии включает все основные элементы, образующие последовательный стабилизатор, и представляет единый корпус с тремя выводами, к которым необходимо только подключить внешний делитель напряжения, чтобы получить законченную схему требуемого стабилизатора (рис. 6.32).

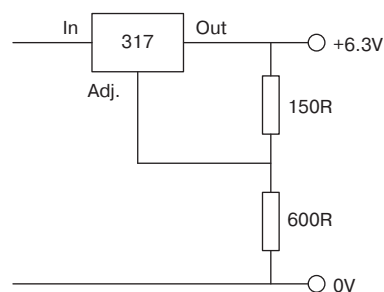


Рис. 6.32 Принципиальная схема стабилизатора на интегральной микросхеме 317 серии

В этой микросхеме один вывод источника опорного напряжения подключен к выводу Выход, тогда как другой подключен к входу усилителя рассогласования. Вторым входом усилителя рассогласования соединен с выводом Настройка микросхемы. Таким образом, стабилизатор напряжения 317 серии стремится поддерживать напряжение, равное собственному опорному напряжению (1,25 В), между выводами Выход и Настройка. Все, что необходимо сделать, так это задать параметры делителя напряжения

таким образом, чтобы напряжение на ответвлении составляло ($V_{out} - 1,25 \text{ В}$), а микросхема — стабилизатор сделает все остальное.

В технической документации для интегральной микросхемы 317 серии можно будет почти наверняка обнаружить, что величина верхнего резистора рекомендуется 240 Ом. Причина этого заключается в том, стабилизатор напряжения 317 серии должен (для того, чтобы стабилизация осуществлялась надежно) пропускать ток не менее 5 мА. Если делитель напряжения пропускает ток 5 мА, то это гарантирует, что прибор будет в состоянии стабилизировать напряжение даже в случае отсутствия внешней нагрузки.

Стабилизатор напряжения 317 серии поддерживает ток смещения величиной примерно 50 мкА, протекающий от вывода Настройка к противоположной шине, который, следовательно, протекает вниз через нижнее плечо делителя напряжения. Как правило, обычно этим значением можно пренебречь, однако, при проектировании схемы высоковольтного стабилизатора и выборе тока, протекающего через нижнее плечо делителя, это значение тока должно быть принято во внимание.

В технических данных производителей обычно приводится схема стабилизатора, в которой вывод Настройка зашунтирован на землю электролитическим конденсатором с емкостью 10 мкФ, который значительно снижает величину пульсаций с уровня 60 дБ до значения 80 дБ на частоте 100 Гц. Такой прием по своему действию совершенно аналогичен введению в схему ускоряющего конденсатора, который применялся в двухтранзисторном стабилизаторе напряжения. Однако, так как опорное напряжение «привязано» к выходному напряжению V_{out} , а не к потенциалу земли, то в этом случае «ускоряющий конденсатор» присоединен к земляной шине, а не к точке с выходным напряжением V_{out} .

В силу этого обстоятельства можно использовать метод, использовавшийся ранее, для проверки того, является ли используемое значение емкости конденсатора оптимальным. Вывод Настройка представляет собой вход операционного усилителя, следовательно, его можно рассматривать, как имеющий бесконечно высокое сопротивление, что позволяет учитывать только значения сопротивлений внешних резисторов. Если желательно использовать верхний резистор с сопротивлением 240 Ом, то для поддержания выходного напряжения 22 В необходимое сопротивление нижнего резистора составляет 3,9 кОм. При этих значениях оптимальное значение емкости составит 7 мкФ, что позволяет считать выбор электролитического конденсатора, имеющего емкость 10 мкФ, полностью оправданным, хотя следует заметить, что автор скорее всего предпочел бы конденсатор, имеющий емкость 6,6 мкФ, если бы он имел в запасе хотя бы один такой.

Точно так же, как и в случае двухтранзисторного стабилизатора напряжения, характер выходного сопротивления стабилизатора 317 серии является индуктивным. Зависимости выходного комплексного сопротивления, приводимые производителями, дают основание предположить, что выходной импеданс может быть представлен в виде эквивалентной индуктивности порядка 2,2 мкГн и последовательно включенного резистивного сопротивления, равного 2,7 мкОм. Поэтому производители рекомендуют использовать в качестве шунтирующего внешнего танталовый дисковый

конденсатор, имеющий емкость 1 мкФ, который изображен на эквивалентной схеме (рис. 6.33).

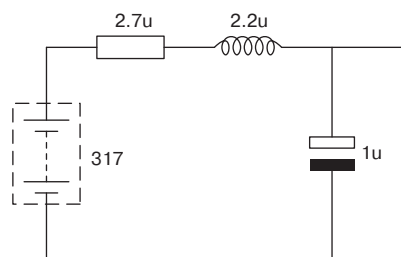


Рис. 5.33. Эквивалентная схема Тевенина по переменной составляющей для стабилизатора серии 317 с шунтирующим конденсатором емкостью 1 мкФ

Если принять, что танталовый дисковый конденсатор имеет идеальные характеристики (!), то можно считать, что в наличии имеется колебательный контур с докритическим затуханием, для которого добротность Q определяется следующим образом:

$$Q = \frac{1}{R} \sqrt{\frac{L}{C}} = \frac{1}{2,7 \times 10^{-6}} \cdot \sqrt{\frac{2,2 \times 10^{-6}}{1 \times 10^{-6}}} = 550\,000.$$

Паразитное сопротивление будет значительно снижать добротность Q , но не сможет уменьшить ее до значения $Q = 0,5$, которое могло бы быть критическим для затухания. Это не будет иметь большого значения, так как цепь не сможет возбуждаться со стороны выхода (для любого сигнала внешнего воздействия конденсатор будет представлять короткозамкнутую цепь). Если же принять, что конденсатор вовсе не является идеальным, то, к несчастью, придется признать, что возбуждение колебаний из-за резонанса в контуре все-таки возможно, и схема может оказаться неустойчивой. Применяв предыдущее соотношение, можно определить, что сопротивление величиной 3 Ом критически демпфирует резонанс, поэтому производители рекомендуют последовательно с дисковым танталовым конденсатором включать резистор с сопротивлением 2,7 Ом.

6.6.8. Источники питания низкого напряжения и синфазный шум

Классическая схема предусилительного каскада предусматривает использование источников переменного тока для цепей подогревателей катодов, что вызывает связанную с этим проблему фона переменного тока. В схемах современных предусилительных каскадов используются цепи питания накала ламп на постоянном токе, однако, в силу высоких значений токов (достигающих значения 1 — 2 А), которые к тому же

очень трудно сгладить до приемлемого уровня пассивными методами, во всех схемах практически безоговорочно используются стабилизаторы напряжения, позволяющие снизить уровень фонового напряжения до уровня нескольких милливольт. Использование стабилизированных источников для питания цепей подогревателей ламп в настоящее время дает заметное преимущество.

Практически любая попытка, предпринятая на этапе проектирования схем аудиоаппаратуры, призванная увеличить ее невосприимчивость к шумам, вызванным источниками высоковольтного напряжения, увеличивает чувствительность этих схем к шумам, обусловленным источниками низковольтного напряжения, так как она неизменно приводит к увеличению значения сопротивления r_k (см. главу 3). Однако источники для цепей питания подогревателей ламп отличаются по своим характеристикам от источников высоковольтного напряжения, а это приводит к значительной неразберихе. Пульсации напряжений низковольтного источника питания могут быть определены в виде разностного (дифференциального) шума, так как они представляют разность напряжений между одним выводом подогревателя катода и вторым выводом. При условии, что разностный шум является очень небольшим по величине, значительная тепловая инерционность катодов с косвенным подогревом полностью исключает такого рода шум, в силу чего разностный высокочастотный шум оказывается просто не относящимся к делу.

Однако все же предпринимались попытки использовать экзотические (и поэтому достаточно дорогие) схемы стабилизаторов для питания цепей подогревателей в надежде, что они позволят получить от оконечных каскадов значительное улучшение качества звучания. Если цепи подогревателей ламп были спроектированы для питания напряжением 6,3 В среднеквадратического значения пульсирующего переменного тока, то с трудом можно принять предположение, что на них могут оказать какое-нибудь заметное влияние минимальные колебания стабилизированного источника питания цепей подогревателей катодов, для которых напряжение пульсаций скорее всего не превысит значения 10 мВ удвоенного амплитудного (пик-пикового) значения, и которое можно рассматривать почти идеальным результатом. Естественно возникает вопрос, откуда берутся все обнадеживающие сообщения об улучшении качества звучания аппаратуры при замене стабилизаторов напряжения, используемых в цепях подогревателей катодов ламп?

Лампы могут не быть особенно чувствительными к разностному шуму, создаваемому низковольтными источниками питания, однако, они, без всяких сомнений, чувствительны к синфазному шуму. С точки зрения низковольтного источника питания, при синфазном шуме разность потенциалов между концами подогревателя остается неизменной, однако оба напряжения на концах подогревателя меняются вверх и вниз синхронно, и если рассматривать подогреватель, как единый проводник, то его напряжение относительно катода изменяется, представляя ему, таким образом, прекрасную возможность для наводки сигнала шума в катодную цепь лампы.

Синфазные шумы подогревателя катода представляют проблему в маломощных прямо-усилительных лампах, так как шумовой ток за счет емкостной связи подогревателя и катода попадает непосредственно на окружающий его катод. В случае отсутствия развязывающего конденсатора на катоде, шумовой ток приводит к возник-

новению на катоде шумового напряжения, определяемого, прежде всего, величиной r_k , которое затем добавляется к полезному сигналу и усиливается лампой. В схеме катодного повторителя величина r_k меньше, (однако, все-таки не равная нулю), тогда как в схеме дифференциального усилителя величина сопротивления r_k достаточно велика, поэтому становится очевидным, что необходимо предпринять все необходимые меры для исключения попадания в усилитель сигнала синфазного шума с источника питания подогревателей катода.

В силу того, что стабилизаторы направлены против разностного шума, они, как правило, оказываются малоэффективными против синфазного шума, хотя их вспомогательные цепи могут совершенно непреднамеренно способствовать снижению уровня синфазного шума. Очень эффективная фильтрация синфазного шума только усиливается за счет использования ВЧ составляющих схемы, включая последовательный ВЧ дроссель и шунтирующие конденсаторы, соединенные с шасси (рис. 6.34).

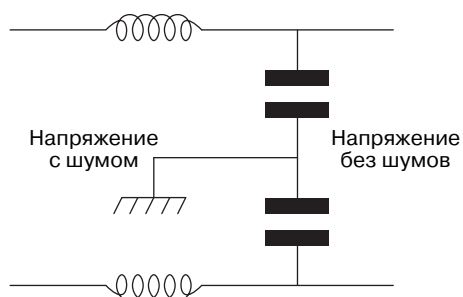


Рис. 6.34 Фильтрация синфазного шума в накальной цепи

Так как между катодом и подогревателем существует емкостная связь, а величина емкостного сопротивления C_{h-k} на высокой частоте мала, то катод может оказаться особенно чувствителен к воздействию ВЧ сигнала по двум причинам:

- в каскаде с несимметричным выходом катод будет (точнее, должен) иметь развязку на землю с использованием конденсатора большой емкости. Однако конденсатор не подключен непосредственно к эмитирующему покрытию катода, поэтому индуктивность подводящих проводов снижает его эффективность на высоких частотах. Дополнительно к этому, конденсатор (причем, неминуемо электролитический) сам по себе обладает некоторой собственной индуктивностью и последовательным эквивалентным резистивным сопротивлением;
- в схеме дифференциального усилителя катод неотвратно имеет очень высокое сопротивление относительно земли (за счет сопротивления анодной нагрузки, а не за счет катодного сопротивления), поэтому он не может образовывать совместно с емкостью C_{hk} соответствующий CR фильтр. В силу этого, для подавления высокочастотной составляющей при работе схемы приходится полагаться только на, обычно не очень хороший, баланс дифференциального

усилителя по высокой частоте, в силу чего схема, в которой используется дифференциальный усилитель, оказывается более подверженной вызванным подогревателем ВЧ шумам по сравнению с каскадом с несимметричным выходом.

6.6.9. Источники синфазного шума в низковольтном источнике питания

Токи синфазного шума могут иметь емкостную связь с низковольтными обмотками силового трансформатора за счет любых соседних обмоток, причем в самом худшем случае это может происходить за счет высоковольтных обмоток. Несмотря на то, что в большинстве случаев используется электростатический экран между первичной сетевой обмоткой трансформатора и ближайшей вторичной обмоткой, практически невозможно найти подобные экраны, отделяющий друг от друга вторичные обмотки. А этот фактор приобретает очень большое значение, так как высоковольтные выпрямительные диоды генерируют весьма интенсивные по уровню ВЧ шумы при своем переключении, которые в свою очередь легко наводятся в другие обмотки за счет межвитковой и межобмоточной емкостей. В качестве примера можно рассмотреть одну из версий усилителя Bevois Valley (более подробно описанного в главе 7), в котором в качестве дополнительного использовалось шасси от усилителя Leak Stereo 20 (включающее, в основном, выпрямительный элемент типа GZ34 и трансформаторы). При первом же использовании этого гибридного выпрямителя в низковольтном источнике питания переменного тока с напряжением 6,3 В были немедленно отмечены высокочастотные выбросы за счет переключений выпрямителя.

Типичный силовой трансформатор характеризуется величиной паразитной емкости между соседними обмотками порядка 1 нФ, поэтому для высоковольтного источника питания идеально подошел бы отдельный трансформатор. Однако проблему можно несколько смягчить, если такой вариант невозможно осуществить по каким-то причинам. В качестве первого шага для решения проблемы следует подключить, используя очень короткие провода, небольшой конденсатор (емкость порядка 10 нФ обычно оказывается достаточной) между каждым выводом источника питания подогревателей и шасси. Два конденсатора окажутся включенными параллельно, поэтому, как только возникает сигнал синфазного шума, их суммарная емкость 20 нФ образует делитель напряжения совместно с межвитковой емкостью 1 нФ (рис. 6.35).

Так как величина емкостного реактивного сопротивления конденсатора обратно пропорциональна его емкости, то в формулу для потерь (ослабления), используемую для данного делителя напряжений, в числителе записывается второе значение величины емкости:

$$\frac{V_{out}}{V_{in}} = \frac{1 \text{ нФ}}{20 \text{ нФ} + 1 \text{ нФ}} = 0,048 = -26 \text{ дБ.}$$

Следует отметить, что делитель напряжения, образованный однотипными элементами (резисторами, конденсаторами или катушками индуктивности) имеет одина-

ковый для всего частотного диапазона коэффициент ослабления. Поэтому ВЧ шум на всех частотах ослабляется на 26 дБ, однако, можно все-таки добиться лучшего результата. Если бы оказалось возможным добавить в каждое плечо источника питания подогревателей по одинаковой индуктивности, то получившийся в итоге LC-фильтр еще сильнее увеличил бы ослабление. Так как стоит задача отфильтровать синфазные, а не разностные шумы, то можно намотать на небольшом ферритовом сердечнике дроссель, имеющий бифилярную обмотку, при этом не стоит беспокоиться относительно возможного насыщения сердечника, так как токи в бифилярно намотанных обмотках образуют равные и противоположно направленные поля, взаимно уничтожающие друг друга, в силу чего результирующая намагниченность будет равна нулю.

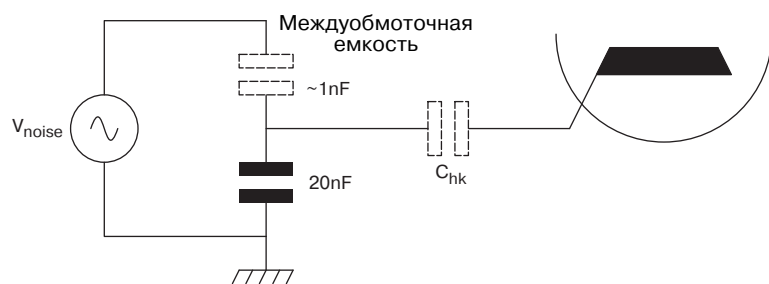


Рис. 6.35 Делитель напряжения, образованный межвитковой емкостью и конденсаторами, шунтирующие источник питания подогревателей

6.6.10. Использование интегральной микросхемы 317 серии в качестве стабилизатора высоковольтного источника питания

Так как интегральная микросхема 317 серии представляет «плавающий» (относительно общего провода) стабилизатор, то отсутствуют причины, по которым его нельзя было бы использовать в качестве стабилизатора в высоковольтном источнике с напряжением 400 В. Однако, так как перепад между входным и выходным напряжениями для интегральной микросхемы 317 серии может составлять не более 37 В, то необходимо использовать вспомогательную схему защиты [10] (рис. 6.36).

Перед интегральной микросхемой 317 серии в схеме стоит высоковольтный составной транзистор (высоковольтная пара Дарлингтона), основная и единственная задача которого заключается в поддержании неизменного напряжения 6,2 В между входными и выходными выводами интегральной микросхемы 317 серии, гарантируя, таким образом, ее длительный срок службы. Составной транзистор может легко справляться с изменениями напряжения в цепи питания, однако, не стоит думать, что эта схема обеспечит защиту от короткого замыкания, если ее использовать при типичных значениях рабочих напряжений электронных ламп.

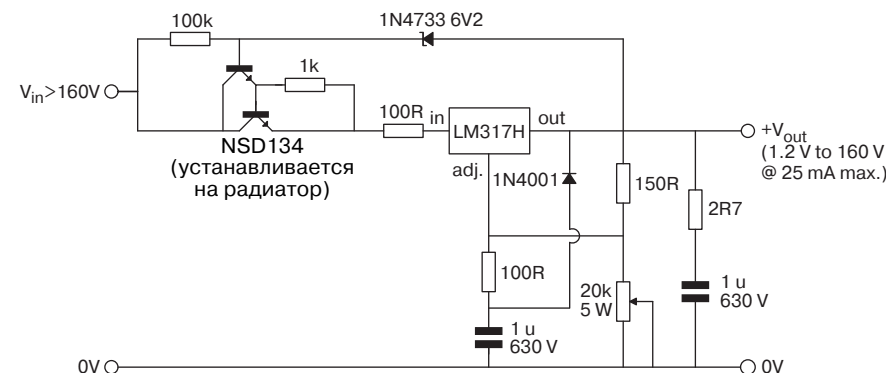


Рис. 6.36 Принципиальная схема высоковольтного стабилизатора (приводится с любезного разрешения компании National Semiconductors)

Случайное закорачивание стабилизатора напряжения подобного типа измерительным щупом осциллографа привело к жуткому хлопку и выходу из строя полупроводникового прибора. Автор испытал это на собственном опыте.

Нижнее плечо делителя напряжения зашунтировано, однако, последовательно с шунтирующим конденсатором включен резистор для улучшения переходных характеристик в области нижних частот за счет подъема нижней частоты $f_{-3\text{дБ}}$ ступенчатого эквалайзера. Также в схему был добавлен диод, якобы предназначенный разряжать конденсатор при случайном закорачивании выхода (хотя собственный опыт автора показал, что на самом деле это не спасает положение).

Данная исходная схема будет в дальнейшем проанализирована более подробно, когда будет рассматриваться расчет высоковольтного и низковольтного источников питания.

6.6.11. Ламповый стабилизатор напряжения

Ламповые стабилизаторы напряжения всегда довольно редко использовались для практического применения, причина этого станет ясной из нижеследующего изложения.

Приведенная на рис. 6.37 схема очень напоминает схему двухтранзисторного стабилизатора напряжения и отличается только применением электронных ламп и более высоких напряжений. Полупроводниковый стабилитрон заменен в схеме неоновым газоразрядным стабилитроном, который загорается при напряжении 85 В, что поддерживает напряжение на катоде лампы EF86 постоянным. Напряжение на сетке лампы задается с использованием делителя напряжения. Последовательно включенным проходным элементом является двойной триод типа 6080 (максимальная рассеиваемая мощность на аноде $P_{a(\text{max})} = 13 \text{ Вт}$), который специально разрабатывался для

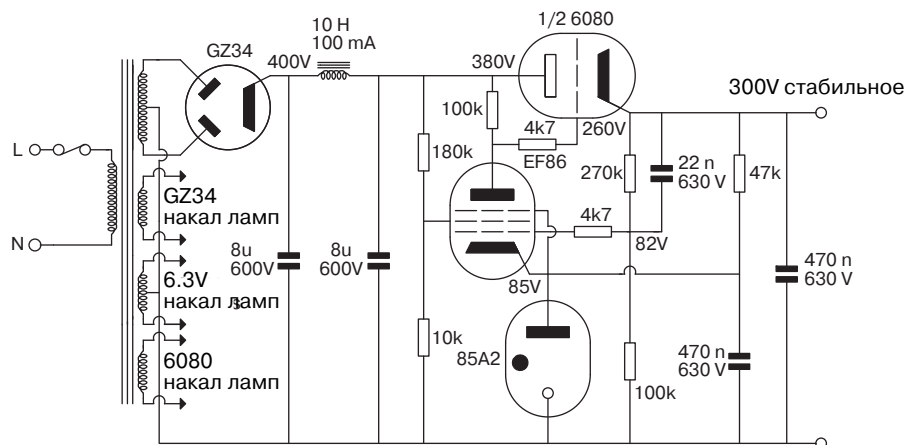


Рис. 6.37 Принципиальная схема лампового стабилизатора напряжения

применения в последовательных стабилизаторах и способен пропускать значительные токи при низких значениях анодных напряжений.

В схеме используется ламповый выпрямитель, и в противовес его очень слабой способности ограничивать токи пульсаций в качестве накопительного конденсатора используется бумажно-фольговый конденсатор с емкостью 8 мкФ, хотя использование полипропиленового конденсатора (с емкостью порядка 60 мкФ для данного конкретного типа выпрямителя) было бы гораздо целесообразнее с точки зрения происходящих физических процессов. В результате, использование упомянутого бумажного конденсатора приводит к значительным напряжениям пульсирующих токов, которые должны отфильтровываться с использованием следующего за выпрямителем LC-фильтра.

Если только величина резисторов цепи питания цепи экранирующей сетки не подобрана самым тщательным образом, работа стабилизатора может оказываться в некоторой степени зависящей от напряжения на этой сетке лампы EF86 (в случае ее питания от несовершенного источника), однако, в случае ее питания от стабилизированного источника питания (то есть с выхода стабилизатора) будет существовать опасность, что схема стабилизации просто не будет включаться. Коэффициент усиления лампы EF86 равен примерно 100, а для области частот, превышающей 100 Гц, этого усиления оказывается достаточным для снижения выходного сопротивления лампы типа 6080, для которой значение крутизны $gm \approx 7 \text{ mA/V}$. В силу этого величина сопротивления r_k оказывается равной примерно 200 Ом, с учетом эффекта, который вносит внешнее сопротивление R_a , равное 100 Ом. Выходное сопротивление стабилизатора напряжения составит при этом величину порядка 2 Ом. Лампа EF86 является достаточно малошумящей (напряжение шума порядка 2 мкВ), однако, это значение перекрывается шумом лампы-стабилитрона 85A2, которое составляет 60 мкВ.

Газоразрядные лампы-стабилитроны, такие, например, как 85A2, пользуются дурной славой за присущие им скачки напряжения, эффекта, когда эталонное постоянное напряжение изменяется скачком в пределах характерного значения 5 мВ при изменении величины рабочего тока. Максимальная устойчивость лампы достигается

путем ее стабилизации при том значении рабочего тока, которое указано ее производителем, однако в случае, если величина тока изменяется, даже при возвращении к ее исходному значению, для лампы понадобится некоторое время для восстановления исходного стабильного состояния. Более того, эти лампы со временем «привыкают» к величине протекающего через них тока, а потому нежелательно переставлять бывшие в употреблении газоразрядные лампы-стабилитроны из одной аппаратуры в другую. За это свойство иногда такие лампы называют приборами «однократного использования». К счастью в магазинах существует огромный запас ламп 85A2 серии NOS, поэтому не возникает никаких проблем для использования каждый раз новой лампы для каждой новой схемы.

Так как каждая лампа имеет свой собственный плавающий относительно земли катод, необходимы три отдельных источника питания подогревателей катодов (газоразрядный стабилитрон 85A2 имеет холодный катод). Лампа EF86 может питаться от заземленного источника питания подогревателей, однако, в таком случае возникают дополнительные требования на изоляцию между катодом и подогревателем. В паспортных данных на лампу 6080 указывается что максимальное значение напряжения между катодом и подогревателем $V_{hk(max)}$ составляет 300 В, поэтому в тех случаях, когда стабилизированное напряжение не превышает значения 300 В, подогреватели катоды лампы 6080 также могут питаться от заземленного источника питания. Предельные напряженности поля, воздействующего на изоляцию катод-подогреватель, снижают ожидаемый срок службы лампы и увеличивают напряжения шумов, поэтому они не могут быть рекомендованы при ее эксплуатации.

Однажды автору довелось собрать гораздо более сложную схему лампового стабилизатора с рабочим напряжением 420 В, в которой использовались плавающие источники питания цепей подогревателей, а также усилитель рассогласования, построенный на двух каскадно включенных дифференциальных усилителях с использованием лампы типа ECC81. Схема обладала пропорционально низким выходным сопротивлением, а измеряемый уровень шумов и помех составлял 400 мкВ двойного амплитудного (пикового) значения. Источник питания был огромен. Он был очень массивный и тяжелый. Он к тому же еще оказался нестабилен. Исследования на осциллографе, подключенном с использованием емкостной связи по переменной составляющей, показали, что выходное напряжение медленно дрейфовало взад и вперед относительно значения 420 В из-за изменений напряжения питания цепей подогревателей катодов (для накала использовался нестабилизированный низковольтный источник переменного тока — то есть накал осуществлялся непосредственно от обмотки силового трансформатора). Стабилизатор же на интегральной микросхеме 317 серии (рассмотренный в предыдущем параграфе) оказался непоколебимым, как скала.

6.6.12. Пути совершенствования схемы лампового стабилизатора напряжения

Нижеследующая идея улучшения стабилизатора была заимствована из осциллографа. В схемах осциллографов присутствует большое количество интересных находок. Это связано со многими причинами, например с тем, что так для них требуется шири-

на полосы пропускания, простирающаяся от постоянного тока до частот, по крайней мере, в 20 МГц. Для осциллографов требуются высокостабильные и малозумящие источники высоковольтного напряжения, в силу чего стабилизаторы напряжения потребовали особо тщательной разработки и оптимизации характеристик применяемых схем [7]. Особое внимание было уделено стабилизации напряжений питания подогревателей катодов, особенно защите от нестабильности напряжения сетевого питания с использованием цепей управления, в которых применяются индуктивные катушки с насыщением, включенные последовательно с сетевой обмоткой накального трансформатора [11].

Характеристики любого стабилизатора напряжения могут быть улучшены за счет увеличения коэффициента усиления используемого в схеме усилителя рассогласования. Наименьшим коэффициентом усиления характеризуется схема на одиночном триоде, однако, схема на пентоде (или каскаде) имеет более высокое усиление. В случаях, когда требуется еще более высокое значение коэффициента усиления, может использоваться последовательное включение пары усилительных каскадов (использование более, чем двух каскадов усиления нецелесообразно с практической точки зрения, так как возникающие в каждом из них паразитные сдвиги фазы практически неминуемо перевели бы стабилизатор в режим автогенерации). Так как в усилителе рассогласования усиливается сигнал постоянного тока, дрейф усилителя должен быть сведен к минимуму, поэтому в качестве первого каскада стабилизатора напряжения с высоким коэффициентом усиления обязательно должен быть дифференциальный усилитель, для чего наиболее всего подходит двойной триод. Ко второму каскаду предъявляются менее жесткие требования, и в нем может использоваться другой триодный дифференциальный усилитель, либо каскад с несимметричным выходом, в котором могут применяться либо триод, либо пентод.

6.6.13. Применение схемы с входной экранирующей сеткой для нейтрализации фонового шума переменного тока

В тех случаях, когда во втором каскаде используется пентод, его экранирующая сетка g_2 может рассматриваться в качестве инвертирующего входа. Если в эту точку схемы подать определенную часть несглаженного (необработанного) высоковольтного пульсирующего сигнала, то он будет нейтрализован в анодной цепи, в результате чего будет реализована схема стабилизатора напряжения, на выходе которой полностью отсутствует фоновый шум. Однако на практике реализация такого подхода имеет свои собственные подводные камни:

- для нормального режима работы пентода на его экранирующей сетке должно быть задано соответствующее постоянное смещение. Оно обычно берется с делителя напряжения, подключенного параллельно выходу источника питания (обязательное требование, чтобы источник питания был без шума). Затем, при помощи резистора с высоким значением сопротивления, на нее нужно подавать необработанный сигнала высоковольтного источника, причем подбор

значения сопротивления ведется до тех пор, пока не будет нейтрализован фон переменного тока;

- основная проблема заключается в том, что значение сопротивления этого резистора рассчитать практически невозможно, так как совершенно неизвестна величина статического усиления по сетке второй $\mu_{(g_2 - a)}$, поэтому величину сопротивления приходится подбирать экспериментально. Значение сопротивления может варьироваться от 150 кОм до 1,5 МОм;
- несмотря на то, что производители ламп указывают их параметры достаточно точно, в настоящий момент приходится иметь дело с параметром, не входящим в спецификацию лампы. Поэтому нет никакой уверенности, что для ламп, изготовленных различными производителями и для которых точно совпадают все параметры, указанные в паспортных данных, точно также будут совпадать и параметры, которые не входят в ее спецификацию. В качестве примера возникающей проблемы можно привести ламповый фотоприемник цветного изображения ЕМ12001, в котором ток электронного луча управлялся экранирующей сеткой g_2 . Когда была заказана новая лампа (всего-навсего каких-то 1500 фунтов стерлингов, по курсу 1986 г.), оказалось необходимым провести дополнительные исследования с целью точно восстановить необходимый режим работы указанной лампы в данном фотоприемнике. Аналогично этому компания Tektronix продает ограниченную номенклатуру специальных электронных ламп не потому, что их характеристики лучше по сравнению с лампами других производителей, а только затем, чтобы гарантировать их безупречную работу в составе своих собственных схем;
- различия в характеристиках ламп означают, что нейтрализация фона переменного тока не окажется идеальной, однако, от всех остающихся пульсаций можно достаточно просто избавиться за счет коэффициента усиления замкнутой петли усилителя рассогласования.

6.6.14. Способы увеличения выходного тока стабилизатора

Большая часть усилительных схем, которые применяются в осциллографах и аудиоаппаратуре, относится к классу А (подробнее см. главу 7), поэтому они характеризуются почти неизменной величиной потребляемого тока. Одной из функций стабилизатора напряжения является поддержание постоянного значения выходного напряжения при изменениях тока нагрузки, однако, если ток нагрузки меняется очень незначительно, то тогда большая часть затрачиваемой стабилизатором энергии тратится непроизводительно. Например, стабилизатор предназначен для нагрузки с током в рабочей точке, составляющим 100 мА, однако, при определенных обстоятельствах ток может возрасти до 150 мА, либо упасть до 50 мА. Можно рассчитать схему стабилизатора, предназначенного для тока в 150 мА, однако, это, скорее всего, потребовало бы использовать более мощную проходную лампу. Вместо этого можно зашунтировать последовательно включенную проходную лампу стабилизатора резистором, который

максимальное значение усиления с разомкнутой петлей обратной связи в стабилизаторе напряжения.

Для связи анода лампы ЕСС83 с лампой ЕФ91 необходимо использовать делитель напряжения, чтобы снизить напряжение с 209 В до значения 90 В, таким образом приносится в жертву примерно 7 дБ усиления по постоянному току петли с разомкнутой обратной связью. Однако данная жертва является полностью оправданной, так как коэффициент усиления восстанавливается быстрее за счет снижения напряжения V_k (и снижения локальной обратной связи) на лампе ЕФ91 по сравнению с той потерей, которая вызвана делителем напряжения. В конце концов, выбор величины напряжения V_k обычно определяется величиной предельного напряжения между катодом и подогревателем, V_{hk} . Тем ни менее, можно восстановить усиление по постоянному току, если параллельно верхнему резистору включить конденсатор.

У лампы ЕСС83 дифференциального усилителя имеется вывод, через который задается постоянная по величине токовая нагрузка. Если бы использовался источник питания с симметрично распределенными шинами, то можно было бы просто использовать общий резистор цепи питания дифференциального усилителя, имеющий большое значение сопротивления, подключенный к противоположенному источнику питания, однако в случае общего источника питания необходимо использовать элемент, задающий постоянную токовую нагрузку.

В итоге, из-за сильно возросшего коэффициента усиления разомкнутой петли обратной связи стабилизатор напряжения имеет намного меньшее значение выходного сопротивления по постоянной составляющей, чем это было раньше (менее 10 МОм), поэтому он должен иметь соответствующе большое значение шунтирующего конденсатора, чтобы обеспечить низкое значение выходного импеданса на высоких частотах. Электролитический конденсатор с низким значением эквивалентного последовательного сопротивления, предназначенный для использования в импульсных источниках питания, является идеальным вариантом.

Как можно видеть из изложенного материала, очень многое может быть сделано для улучшения работы схемы лампового стабилизатора напряжения, однако все это достигается за счет значительного усложнения исходной схемы.

6.6.15. Коэффициент режекции источника питания применительно к отдельным каскадам и устойчивость схемы

Хотя для создания звуковоспроизводящей системы можно пойти по пути проектирования отдельных каскадов и последующего их объединения в единое целое, однако для каждого каскада будет необходимо высоковольтное напряжение, которое было бы разумным брать от единого для всех каскадов источника питания. Ни один источник питания не обладает на практике нулевым выходным сопротивлением, хотя сети питания переменного тока можно рассматривать таковыми в качестве достаточно хорошего приближения.

Создание общего источника питания с ненулевым значением выходного сопротивления имеет критически важное значение, так как это подразумевает, что если конкретный каскад звуковоспроизводящей системы потребляет не постоянный по величине ток (в соответствие с изменением звукового сигнала), на внутреннем сопротивлении источника питания будет возникать падение переменного напряжения. Хотя это напряжение и будет уменьшено за счет коэффициента режекции источника питания индивидуального каскада (см. главу 3), это напряжение всегда будет присутствовать на входе каждого из всех остальных каскадов, а в случае, если коэффициент усиления между каскадами имеет значительную величину (как это, например, наблюдается для каскада частотной коррекции RIAA) пока коэффициент режекции источника питания мал, то затем коэффициент усиления петли, замкнутой через источник питания, может возрасти до значения, превышающего единицу, что приведет к режиму самовозбуждения (автогенерации).

Для обеспечения устойчивой работы усилителя, необходимо исключить попадания выходного сигнала любого каскада усиления в цепи питания других усилительных каскадов. Для этой цели в схемы каскадов вводятся дополнительные блокировочные элементы и развязывающие (демпфирующие) цепи. Это позволяет улучшить коэффициент реакции источника питания (подробнее об этом коэффициенте см. главу 3).

В традиционной схеме межкаскадного фильтра используется шунтирующий конденсатор для того, чтобы согласовать сопротивление источника (точнее говоря, его комплексное сопротивление — импеданс), что приводит к увеличению импеданса источника на нижних частотах в соответствие с выражением:

$$Z_{source} = \frac{1}{2\pi fC}.$$

Если постоянная времени RC-цепи достаточно велика, то она совместно с RC-цепью катодного смещения может перевести усилитель в режим работы блокинг-генератора [12]. Это низкочастотное (примерно 1 Гц) явление, было давно известно в классической научной литературе как рокот (или низкочастотное самовозбуждение радиоприемника или усилителя), однако запас устойчивости большую часть времени оставался не определенным, скорее всего, по той причине, что громкоговорители того времени обладали очень жесткой (неэластичной) подвеской конуса, из-за чего могли отфильтровывать эти нежелательные частоты.

В современных схемах используются стабилизаторы напряжения, для которых комплексное сопротивление источника питания Z_{source} имеет оптимальное значение на низких частотах вплоть до постоянного тока, однако, так как усилитель рассогласования должен иметь характеристику, имеющую спад 6 дБ/октаву для того, чтобы обеспечить свою собственную устойчивость, величина Z_{source} имеет индуктивный характер и возрастает с увеличением частоты, что не исключает возможность возникновения неустойчивости на высокой частоте.

Если суммировать все сказанное, то любая практическая схема общего источника питания имеет отличное от нуля значение выходного комплексного сопротивления, и

общая устойчивость системы может быть обеспечена лишь только в том случае, когда каждый индивидуальный каскад обладает достаточным значением коэффициента реакции источника питания относительно этого общего источника питания. Иными словами, каскад усиления должен быть развязан по питанию с другими каскадами.

Для того, чтобы внести дополнительную ясность, необходимо дать определение двум новым терминам:

- собственный коэффициент реакции источника питания — это коэффициент реакции источника питания, который определяется собственной топологией индивидуального каскада;
- коэффициент реакции с общим источником питания — это сумма собственного коэффициента реакции источника питания и коэффициентов реакции источника питания других устройств (вне зависимости от происхождения), подключенного к общей точке питания.

Каскад усиления с общим катодом (см. главу 3) обладает собственным коэффициентом реакции источника питания на основании действия делителя напряжения, образованного резисторами r_k и R_L . Однако режим работы лампы E88CC (в рассматриваемом в главе 3 примере) задан так, что $r_a = 6$ кОм, а $R_L = 100$ кОм, что в итоге приводит к величине собственного коэффициента реакции источника питания, равного 24 дБ (относительно выхода). Использование этой же самой лампы в схеме μ -повторителя (см. главу 3) смогло бы улучшить этот результат до 50 дБ, а в схеме дифференциального усилителя дало бы 70 дБ, однако, использование в схеме каскада заставило бы значение 24 дБ уменьшиться практически до нулевого значения (так как $r_a \approx \infty$).

Для любого каскада усиления коэффициент реакции с общим источником питания может быть увеличен на некоторую величину при использовании индивидуальной фильтрации, или регулирования (стабилизации), и, если совершенно исключить из рассмотрения ценовой фактор, не будет иметь значения, будет ли в коэффициент реакции с общим источником питания основной вклад давать собственный коэффициент реакции источника питания, либо же это будет добавленная другими каскадами часть коэффициента реакции с общим источником питания за счет фильтрации или автоматического регулирования. В особо изощренных методах могут быть даже использованы индивидуальные силовые трансформаторы и источники питания для каждого каскада, с целью увеличить коэффициент реакции с общим источником питания до значения, характерного для сетей питания (точка с общим питанием), тогда как использование выделенной ответвленной линии от магистрального кабеля электропитающей компании также может послужить методом снижения импеданса Z_{source} . С другой стороны, потрясающим по простоте решением могло бы оказаться использование индивидуальной аккумуляторной батареи для каждого каскада.

Другим методом увеличения коэффициента реакции источника питания каждого каскада могло бы оказаться применение индивидуального стабилизатора напряжения для каждого каскада, однако, в силу достаточно высокой стоимости полупроводникового стабилизатора напряжения (например, 317 серии), следовало бы ограничиться только крайне необходимым их количеством. Менее дорогостоящим способом оказалось бы проектирование такого максимально возможного количества каскадов, кото-

рые питались бы одним и тем же по величине высоковольтным напряжением. Затем следовало бы развязать каскады по питанию путем добавления к собственному коэффициенту реакции каскада высокого значения собственного коэффициента ослабления демпфирующего операционного усилителя при питании каждого каскада через операционный усилитель, работающий по схеме повторителя напряжения (рис. 6.39).

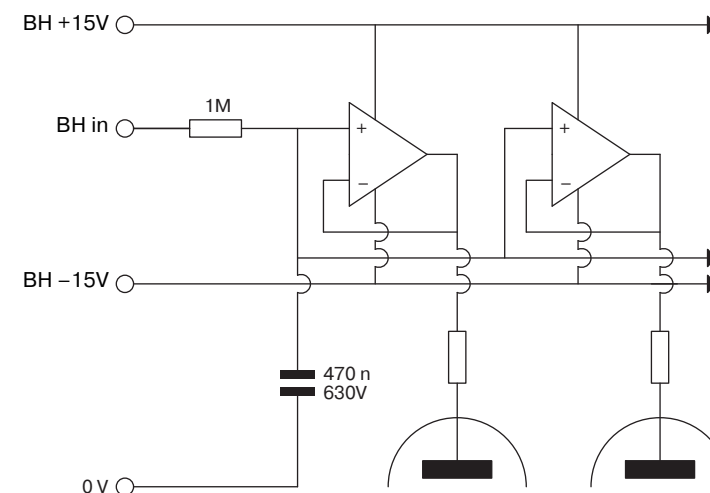


Рис. 6.39 Использование демпфирующих операционных усилителей в высоковольтном источнике питания для изолирования каскадов

Данная идея заключается в том, что для каждого демпфера его собственный вход представлен в виде источника питания с RC-фильтром, а высокое значение усиления демпфера по току позволяет работать на нагрузку с небольшим значением выходного сопротивления, тогда как высокое значение входного сопротивления обеспечивает незначительную нагрузку на RC фильтр. МОП полевой транзистор с р-п переходом оказался бы идеальным элементом для использования в качестве входного демпфера из-за своего чрезвычайно высокого входного сопротивления. К сожалению, МОП полевые транзисторы с р-п переходом обладают также и высоким выходным сопротивлением, зависящим от конкретно используемого типа прибора, поэтому в схему должен быть добавлен эмиттерный повторитель на биполярных транзисторах, схема, которая достаточно часто известна, как комбинированная схема на МОП структуре и комбинированном транзисторе, или комбинированная схема МОП структура — пара Дарлингтона. Использование полупроводниковых активных компонентов требует также применения схемы, задающей их рабочие режимы, что сразу же приводит к значительному усложнению общей схемы усилителя, поэтому возникает естественный вопрос, а нельзя ли использовать операционный усилитель с МОП полевым транзистором с р-п переходом на входе в качестве повторителя напряжения?

Интегральная микросхема ОРА2134 производства компании Вигг-Вроуп имеет в своем составе входную цепь на МОП полевым транзистором с р-п переходом, выход-

ной каскад на биполярном транзисторе, двоянный операционный усилитель, способный обеспечить подачу в нагрузку тока до 40 мА. Единственный недостаток интегральной микросхемы для использования в рассматриваемом случае заключается в том, что для достижения ее действительно замечательных паспортных характеристик необходимо для питания каждого операционного усилителя тратить 4 мА тока. Это не составляло бы проблемы, если бы питание микросхемы осуществлялось бы с использованием отдельного источника питания с напряжениями ± 15 В, однако в рассматриваемом случае наиболее вероятным кажется вариант питания от высоковольтного источника.

Если произвести оценку шума для частоты, превышающей значение ширины полосы пропускания аудиоустройств 20 кГц, то оказывается, что при использовании на входе операционного усилителя и МОП полевого транзистора с р-п переходом шум становится сравнимым с уровнем шума пентода 6F86. По сравнению со схемой, в которой используется операционный усилитель с входным биполярным транзистором, в схеме с операционным усилителем и входным МОП полевым транзистором с р-п переходом наблюдается более высокое значение частоты сопряжения $1/f$, что означает, что уровень шума возрастает со скоростью 6 дБ/октаву для частот, превышающих 1 кГц. Операционный усилитель с входным МОП полевым транзистором характеризуется еще более высоким значением частоты сопряжения $1/f$ и не может рассматриваться для использования в низкочастотных трактах. Несмотря на то, что этот шум будет ослаблен за счет влияния анодного сопротивления лампы, он все равно будет давать вклад в шум, который создает специально отобранный маломушмящий триод. Для усилителя мощности данный вид шума не представляет проблемы вообще, но для очень чувствительного предусилительного каскада он должен учитываться. Самый лучший способ справиться с ним в предусилительном каскаде — так это сделать предусилительный каскад не чувствительным к шуму источника питания. Такой подход предполагает низкое значение сопротивления r_a и высокое значение сопротивления нагрузки R_L , что позволяет получить максимальное ослабление высоковольтных шумов, особенно в области низких частот, то есть именно там, где эти проблемы являются наиболее существенными. Такой подход будет применен на практике в примере, рассмотренном в главе 7.

6.6.16. «Пение» стабилизатора напряжения

Усилители с несимметричным выходом (безразлично, каскады предусиления или усилителя мощности), питание которых осуществляется от стабилизатора напряжения или демпфера, вынуждают усилитель рассогласования адекватно реагировать (отслеживать) на изменения в величине музыкального аудиосигнала. Это происходит потому, что усилитель потребляет ток, который пропорционален этому музыкальному сигналу, а стабилизатор или демпфер прилагает усилия поддерживать неизменным значение выходного напряжения, не смотря на происходящие изменения в величине тока. На высоких частотах выходной шунтирующий конденсатор представляет короткозамкнутую цепь и поддерживает низкое значение выходного импеданса. Од-

нако в диапазоне низких частот стабилизатор является тем элементом, который обязан работать и выдерживать борьбу с изменениями тока, изменяющимся синхронно со звуковым сигналом. Таким образом, качество стабилизатора проявляется, как говорится, «на слух». Тем ни менее, влияние дефектов стабилизатора напряжения остаются на порядок величины меньше, чем дефектов пассивных элементов источника питания.

6.7. Применяемые на практике схемы источников питания

6.7.1. Общие сведения

Наконец-то наступает момент, когда можно приступить к рассмотрению законченных и имеющих практическое применение схем блоков высоковольтного и низковольтного источников питания. Так как к схеме предусилителя всегда предъявляются более жесткие требования (см. главу 8), необходимо рассмотрение начать со схемы источника питания, предназначенного для предусилительных каскадов. После этого можно будет просто использовать уже рассмотренные в деталях блоки для применения в других низкочастотных каскадах.

Однако, прежде чем начать рассмотрение конкретных схем, необходимо разобраться с техническими требованиями к источникам питания и их разумному выбору.

6.7.2. Выбор высоковольтного напряжения

Хотя параметры источника питания должны задаваться таким образом, чтобы соответствовать требованиям нагрузки (то есть в нашем случае аудиоусилителя), предварительный расчет источника питания дает неплохую возможность оценить, как именно необходимо его спроектировать, чтобы обеспечить необходимую величину питающего напряжения и при этом избежать ситуации, когда предъявляемые к техническим характеристикам блока питания чрезмерные требования приведут к слишком большому расходу на этапе практического воплощения его схемы.

В современной аппаратуре, включая как бытовую технику, так и компьютеры, с целью снижения себестоимости, уменьшения массо-габаритных показателей, на сегодняшний день наиболее часто используются не линейные, а импульсные источники питания (см. § 6.2). В импульсных источниках питания сетевое напряжение выпрямляется непосредственно (без трансформации), на выходе выпрямителя используется накопительный конденсатор. В Европе напряжение сетевого питания варьируется от 220 до 240 В, что приводит к значению напряжения на выходе выпрямителя порядка 325 В постоянного тока. В силу этого конденсаторы, рассчитанные на рабочее напряжение 385 В и имеющие небольшую собственную индуктивность, оказываются вполне доступными как по их номенклатуре, так и по стоимости, что делает их применение

оправданным. Благодаря этой причине, конденсаторы, рассчитанные именно на рабочее напряжение 385 В являются наиболее ходовыми из относительно высоковольтных.

Итак, именно выбор рабочего напряжения сглаживающего накопительного конденсатора зачастую определяет верхний порог выбора питающего анодного напряжения усилителя. Исходя из вышесказанного, на начальном этапе проектирования можно считать, что в наличии есть выпрямленное напряжение 230 В на вторичной обмотке трансформатора и электролитический конденсатор на рабочее напряжение 385 В (как наиболее доступный) постоянного тока в качестве накопительного. При таком выборе питающего напряжения, вполне реализуема простейшая схема мостового выпрямления, нагруженная на один из сглаживающих фильтров, рассмотренных выше. С учетом падения напряжения на стабилизаторах напряжения и развязывающих демпферах, установленных между отдельными каскадами, можно предположить, что окончательное значение высоковольтного напряжения на лампах каждого каскада можно принять равным примерно 285 В. Именно по этой причине большинство схем, рассмотренных в главе 3, рассчитывались исходя из значения высокого напряжения 285 В.

Время от времени при проектировании усилителей возникает потребность применять более высокие значения питающего напряжения, однако, это вызывает дорогостоящие последствия, что станет вполне очевидным из следующего раздела.

6.7.3. Включение сглаживающих конденсаторов при повышенном высоком напряжении

В случаях, когда необходимо использовать более высокое значение высокого напряжения, например напряжения 430 В для пары ламп EL34, то сглаживающий конденсатор, рассчитанный на рабочее напряжение 450 В (такие конденсаторы также доступны в продаже), зачастую будет оказываться под более высоким напряжением в случае, если сетевое напряжение вдруг возрастет на 10% (значение, которое допускается существующими нормами на электросети). Существует два варианта избежать пробоя конденсатора: либо использовать конденсатор, рассчитанный на более высокие значения рабочего напряжения, который, как правило, будет бумажным или пленочным пластиковым типом конденсаторов, имеющих невысокое значение емкости, либо использовать последовательное включение одинаковых по емкости электролитических конденсаторов, чтобы получить необходимое значение результирующего рабочего напряжения такой конденсаторной батареи.

В случае, когда два конденсатора включены последовательно, ток, протекающий по ним, будет одинаковым, а заряды, накопленные на их обкладках, также будут равны (так как $Q = It$). Если значения емкости конденсаторов будут равны, то будут равны и напряжения на них ($Q = CV$).

К сожалению, даже если емкости конденсаторов будут равны, маловероятно, что значения токов утечки отдельно взятых электролитических конденсаторов окажутся равными, поэтому падения напряжения на конденсаторах также окажутся не равными друг другу. С целью выровнять падения напряжений и предохранить каждый кон-

денсатор от превышения допустимого рабочего напряжения на нем, параллельно каждому конденсатору необходимо будет включить резистор (рис. 6.40), поэтому образующаяся цепь делителя напряжения заставит падения напряжения на конденсаторах быть равными.

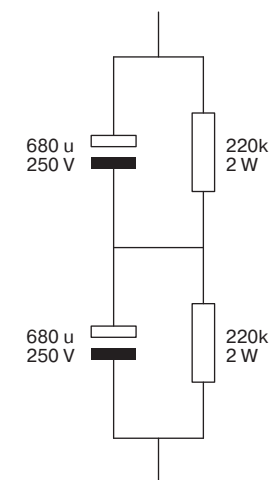


Рис. 6.40 Стабилизирующие резисторы выравнивают падения напряжения на конденсаторах

Для того, чтобы гарантировать правильную работу, по цепи делителя напряжения должен будет протекать ток, величина которого должна, по крайней мере, в десять раз превышать ожидаемое значение токов утечки конденсаторов. Для этих целей чаще всего используются резисторы с сопротивлением 220 кОм. Исходя из этого, а также из требуемого тока делителя, необходимо рассчитать требуемую мощность рассеяния резисторов. Разумеется, — рассеяние этих резисторов является бесполезными потерями энергии.

Гораздо более рациональным способом является использование двух отдельных высоковольтных обмоток трансформатора с соответствующими цепями выпрямления и сглаживания пульсаций, и последовательным включением результирующих плавающих выходных напряжений для получения необходимого значения высоковольтного напряжения (рис. 6.41). Этот способ гарантирует, что напряжение на каждом из конденсаторов не превысит допустимого рабочего значения, однако, конструкция силового трансформатора при этом заведомо усложнится.

6.7.4. Необходимость разряда высоковольтных конденсаторов

В обеих предыдущих схемах, используемых для получения составного высоковольтного конденсатора, предназначенного для работы при напряжениях, превышающих зна-

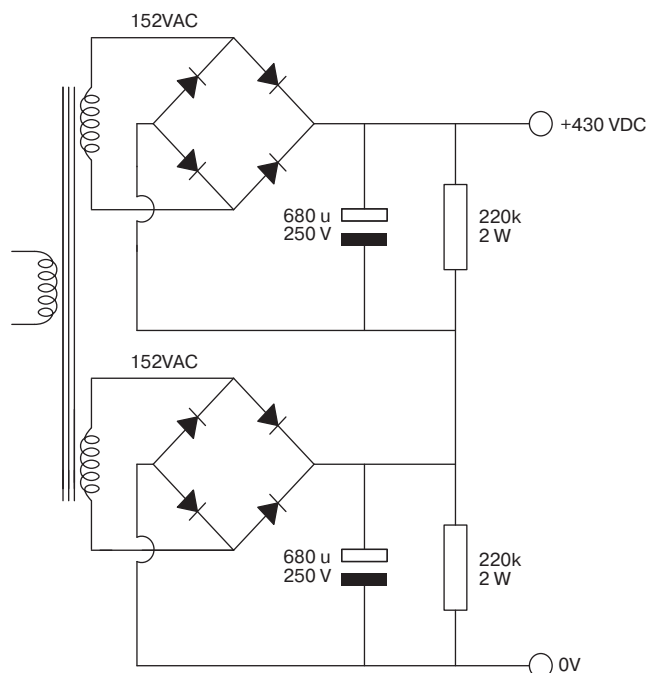


Рис. 6.41 Схема высоковольтного, превышающего значение 340 В, источника выпрямленного напряжения с электролитическими конденсаторами

чения рабочих напряжений каждого из отдельных конденсаторов, оказалось, что у одного из конденсаторов его отрицательный вывод будет отсоединен от шины с потенциалом земли. Это обстоятельство имеет очень большое значение, так как потенциал металлического корпуса электролитического конденсатора почти не отличается от потенциала его минусового вывода. Таким образом, корпуса при повышенных напряжениях должны быть не только изолированы от земляной шины (или шасси), но так же должны быть изолированы соответствующим образом, чтобы не допустить поражения электрическим током при случайном прикосновении к ним.

Высоковольтный источник питания представляет собой источник повышенной электрической опасности, поэтому необходимо, чтобы всегда предпринимались меры для полного разряда накопительного и других сглаживающих конденсаторов после выключения питания оборудования. Следовательно, в каждом высоковольтном источнике питания должна быть предусмотрена цепь с чисто омическим сопротивлением, подключенная к точке с нулевым потенциалом и обеспечивающая стекание заряда с конденсаторов. Наиболее простым способом осуществить эту цель является подключение резистора с сопротивлением 220 Ом и мощностью рассеяния 2 Вт параллельно выводам накопительного электролитического конденсатора (как это было сделано в предыдущем случае), который не только разряжает этот конденсатор, но также разряжает последовательно включенные высоковольтные конденсаторы.

6.7.5. Перенапряжения, возникающие при включении схемы

В случаях, когда не используется ламповый выпрямитель, а применен полупроводниковый, высоковольтное напряжение при включении подается в цепи схемы мгновенно, и если это происходит до того, как прямо-усилительные лампы еще не прогреты, это напряжение может сократить срок службы их катодов. Резкий скачок напряжения до номинального значения на электролитических конденсаторах также является крайне нежелательным из-за, прежде всего, высоких протекающих токов заряда, поэтому становится крайне необходимым рассмотреть возможные пути решения данной проблемы.

Если подогреватели катодов будут постоянно находиться под напряжением, то высоковольтное напряжение могло бы подаваться немедленно, без опасности подвергнуть катоды разрушению эмиссионного покрытия (их обнажения). Поддержание ламп предварительно прогретыми также уменьшает время, необходимое для достижения усилительными каскадами номинального режима работы с максимальной мощностью. Однако, поддержание рабочей температуры катода без протекания анодного тока неизбежно вызывает отравление катода, что приводит к увеличению шумов лампы. Компромиссное решение заключается в том, чтобы предварительно подогреватели катодов работали в режиме пониженного энергопотребления (дежурном режиме, экономии) при величине напряжения, составляющей 60% от номинального значения, а полное значение напряжения прикладывалось к подогревателям только после полного включения аппаратуры.

Электролитические конденсаторы источника питания требуют защиты от скачка напряжения. Если резко подать выпрямленное напряжение на накопительный конденсатор, то вполне вероятно, что включение будет произведено именно в то мгновение, когда величина синусоидального напряжения в сети питания будет равна именно амплитудному, то есть максимальному, значению. Мгновенное увеличение напряжения от значения 0 В до значения 325 В (первая производная по времени, или скорость нарастания напряжения $dV/dt = \infty$) на выводах конденсатора вызовет бесконечно большой (с теоретической точки зрения) протекающий ток заряда, который определяется выражением:

$$I = C \frac{dV}{dt}.$$

Однако, если включение произойдет в момент времени, когда напряжение синусоидального сигнала будет равно не амплитудному значению, а нулевому, то несмотря на то, что значение dV/dt для синусоиды будет максимальным для этой точки, оно все же будет иметь какое-то конечное значение, что приведет к некоторому снижению протекающего в конденсаторе зарядного тока.

Именно по рассмотренным выше причинам, подавать высокое напряжение следует на лампы с заранее прогретыми катодами. Наличие анодных токов уменьшит бросок тока в конденсаторах, а также предотвратит повышенный износ катодов ламп.

Приборы, способные успешно противостоять этим процессам включения, уже известны, чаще всего под названием «включающие реле с нулевым напряжением», и не представляют такой уж большой редкости. Для питания таких реле требуется только низковольтное постоянное напряжение, что позволяет дистанционно включать источник питания анодных цепей, используя постоянно включенный источник питания подогревателей катодов. Для улучшения эксплуатационных свойств аппаратуры, следует, конечно, предусмотреть единый выключатель, а при помощи реле и несложной электронной схемы обеспечить включение анодного напряжения с задержкой, необходимой для разогрева катодов ламп.

6.7.6. Низковольтные источники питания

С очень высокой вероятностью в аудиоусилителе могут понадобиться два источника низковольтного напряжения, а, возможно, даже и три, так как зачастую схемы предусилительных каскадов включает в себя лампы, на катодах которых используется повышенное напряжение (например, лампы активной нагрузки и т. п. — см. главу 3). Источники низковольтного напряжения не требуют очень больших затрат при их изготовлении, особенно, если их использование предусмотрено еще на стадии проектирования каскада. Добавление же подобного источника питания позднее в уже изготовленную схему приведет к серьезной головной боли, так как потребует изготовления дополнительной обмотки силового трансформатора.

Следует заметить, что все цепи, подключенные к источнику питания с повышенным значением напряжения, сами находятся под повышенным напряжением, поэтому они могут вызвать поражение электрическим током при прикосновении к ним. Таким образом, если накальная цепь лампы находится под повышенным напряжением, потенциал любого вывода подогревателя и его накальной обмотки относительно корпуса будет высоким. Несмотря на то, что такие цепи содержат только элементы, рассчитанные на невысокие рабочие напряжения, такие накальные источники питания должны рассматриваться и требовать точно такого же аккуратного обращения с точки зрения электробезопасности, что и высоковольтные источники питания.

6.7.7. Радиопомехи от внешних источников

Радиопомехи, вызываемые воздействием внешнего электромагнитного излучения. В своем самом худшем проявлении они могут быть результатом работы различных радиопередатчиков, особенно принадлежащих таксомоторным фирмам, так как на практике они могут в несколько превышать допустимые уровни полезной мощности и нерабочих излучений. Попытки избавиться от радиопомех после того, как они были обнаружены и было установлено их происхождение, обычно представляют собой очень сложную задачу. Поэтому, лучше всего исходить из того, что данная проблема все равно возникнет рано или поздно и предпринять меры по ее нейтрализации еще на

стадии разработки оборудования. Большая часть предпринимаемых предосторожностей носит чисто конструкторский характер и подробно описана в соответствующей книге Конструирование ламповых усилителей, однако, одной из чисто превентивных мер является обязательное использование сетевого фильтра.

Хотя мощность, потребляемая электронным оборудованием, может оказаться относительно небольшой, токи пульсаций (как уже было установлено ранее) могут в ряде случаев превышать ток нагрузки. Парочка мощных усилителей, в которых используются большие по емкости накопительные конденсаторы, с чрезвычайной легкостью могла бы поглотить импульсный ток величиной 60 А, поступивший по сети питания, даже в том случае, если бы мощность, потребляемая оборудованием от сети составляла бы всего 600 Вт. (Если же значение потребляемой мощности в 600 Вт кажется необоснованно большим для потребления парой низкочастотных усилителей, то стоит отметить, что двухтактный, собранный по триодной схеме и работающий в классе А, стереофонический усилитель «Crystal Palace» потребляет приблизительно 400 Вт от высоковольтного источника питания, подогреватели выходных ламп требуют дополнительно около 135 Вт, и приблизительно 72 Вт потребляется в остальных цепях источников питания накала и стабилизаторов.)

Большая часть коммерческих образцов фильтров радиопомех рассчитаны на токи 16 А, либо еще меньшие значения, что оказывается явно недостаточным для аудиоаппаратуры. По этой причине, если понадобится фильтр радиопомех, то его необходимо будет изготовить самостоятельно.

6.7.8. Составление предварительной схемы блока питания

Исходя из всего вышесказанного, можно принять, что основной блок питания будет включать фильтр радиопомех, пару силовых трансформаторов (для обеспечения раздельного включения накальных и анодных цепей ламп с задержкой во времени), полупроводниковый блок высоковольтного выпрямителя-стабилизатора напряжения, по крайней мере два низковольтных стабилизированных источника питания, а также несколько выключателей сетевого питания. Таким образом, можно начертить примерную схему блока питания. Она показана на рис. 6.42.

При выборе конкретной принципиальной схемы источника питания рассматривается, как правило, большое количество вариантов. Критерии отбора большей частью основываются на том простом факте, какая именно элементная база оказывается доступной, поэтому выбор конкретной схемы зачастую не является ограниченным очень жесткими требованиями к техническим характеристикам и достаточно свободно привязан к требованиям, предъявляемым к источнику питания блока предусилителя, который более подробно будет описан в главе 8.

Прежде всего, представляется необходимым четко изложить и записать основные требования к техническим характеристикам, так как в противном случае невозможно будет рассчитать параметры стабилизаторов напряжения (табл.6.5). Приведенные ниже по тексту значения ряда величин позволяют впоследствии вводить в схему до-

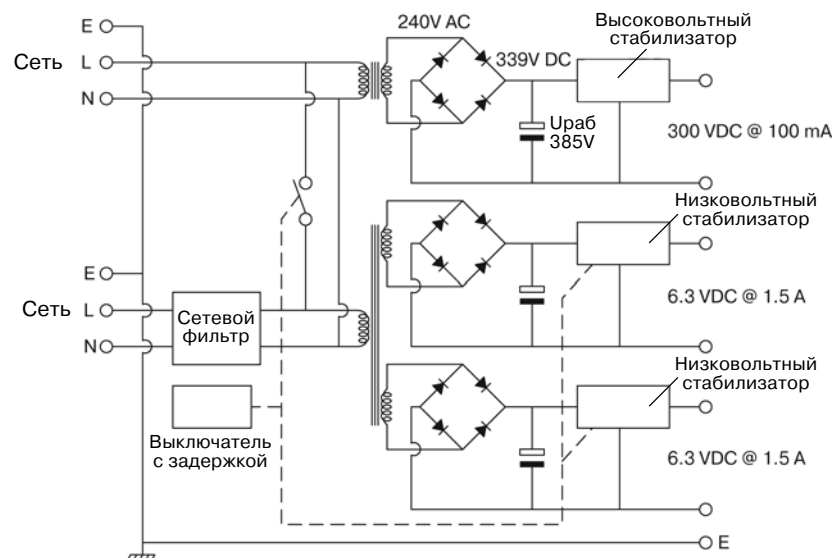


Рис. 6.42 Предварительная схема блока питания

полнительные лампы без необходимости полностью переделывать блок питания. Можно даже считать, что представленный вариант схемы является источником питания широкого назначения, от которого можно будет питать либо любую экспериментально собранную схему, либо же постоянно использовать его в качестве источника питания предусилительного блока (что, собственно, автор книги и сделал).

Таблица 6.5. Требования к параметрам источников питания

Высоковольтный источник питания	Постоянное напряжение: 300 В Максимальный ток: 100 мА Напряжение пульсаций: 1 мВ двойного амплитудного значения (или меньше)
Низковольтные источники питания (два идентичных)	Постоянное напряжение: 6,3 В Максимальный ток: 1,5 А Напряжение пульсаций: минимальное значение Режим подготовки: напряжение 4 В

6.7.9. Расчет низковольтных источников питания

Расчет низковольтных источников питания представляет самую простую часть задачи, поэтому необходимо начать именно с них. Значение тока 1,5 А в рассматриваемом ниже примере, было выбрано потому, что это максимальная величина тока, который может обеспечить стабилизатор напряжения, выполненный на интегральной микросхеме 317 серии (см. примеры таких стабилизаторов выше). Существуют стабилизаторы на-

пряжения, рассчитанные на более высокие значения тока, например серии LT1085, рассчитанные на токи 3 А, серии LM338 на ток 5 А, и серии LT1084, рассчитанные на ток 5 А и характеризующиеся низким значением напряжения выпадения из режима стабилизации. Однако линейные источники питания, рассчитанные на напряжения 6,3 В и высокие значения тока, оказываются в состоянии рассеивать в самом стабилизаторе практически такую мощность, которая оказывается сравнимой по величине с мощностью, отдаваемой в нагрузку. В целях увеличения эффективности следует обратиться к варианту последовательного включения цепей подогревателей, питаемых стабилизированным током, который будет более подробно рассмотрен в конце главы. В случае необходимости, можно применить в блоке питания и несколько стабилизаторов и даже несколько отдельных накальных обмоток, разделив накальные цепи лампы усилителя на группы, потребляемый ток каждой из которых не превышает указанного.

Расчет схемы источника питания, включающего стабилизатор напряжения, начинается с определения напряжения выпадения из режима стабилизации. Для интегрального стабилизатора 317 серии требуется поддерживать, по крайней мере, напряжение 2,5 В между его выводами, чтобы избежать выпадения из режима стабилизации при величине тока 1,5 А. Следовательно, на входе схемы стабилизации напряжения необходимо иметь, по крайней мере, напряжение 8,8 В, чтобы обеспечить на выходе необходимые для накала лампы 6,3 В.

Вторичные обмотки трансформаторов имеют тенденцию иметь на своих выводах стандартные значения напряжений, например 6 В или 9 В среднеквадратического значения. Если учесть, что будет использоваться емкостной входной фильтр (фильтрующий дроссель, возможно, потребовал бы выполнения обмотки по специальному заказу), то напряжение составит $(6 \text{ В} \times \sqrt{2}) = 8,5 \text{ В}$, что оказывается явно недостаточным. Поэтому необходимо будет использовать вторичную обмотку с напряжением 9 В, которая обеспечит общее напряжение 12,7 В. В источнике питания будет использована мостовая схема выпрямления, в которой всегда два полупроводниковых диода оказываются включенными последовательно, поэтому падение напряжения на них составит 1,4 В, что понизит общее напряжение до значения 11,3 В.

Если на выходе выпрямителя имеется выпрямленное напряжение синусоидальной формы с амплитудным значением 11,3 В, то это напряжение будет представлять то максимальное значение, до которого накопительный конденсатор, имеющий теоретически бесконечную величину своей емкости, мог бы зарядиться. Конденсатор же с конечным значением емкости будет достигать этого максимального значения напряжения только в момент действия амплитудного значения напряжения, но будет разряжаться до некоторого минимального значения, определяемого напряжением пульсаций. Минимально допустимое значения напряжения составляет 8,8 В, поэтому, максимальное значение напряжений пульсаций, которое можно допустить, будет составлять 2,5 В двойного амплитудного (пик-пикового) значения.

Если воспользоваться ранее приведенным соотношением, связывающим величину напряжения пульсаций и тока, то:

$$C = \frac{It}{V}$$

Выполненные расчеты показывают, что необходимо использовать конденсатор с емкостью 6000 мкФ, следовательно, можно было бы использовать конденсатор с емкостью 6800 мкФ, однако, вряд ли удовлетворял бы требуемым допускам на величину емкости, или допустимым скачкам напряжения в сети питания. Поэтому выбор конденсатора с емкостью 10 000 мкФ обеспечил бы более высокую степень фильтрации, при этом напряжения пульсаций составляли бы 1,5 В.

Конденсатор с емкостью 10 000 мкФ и низким значением эквивалентного последовательного сопротивления способен отдавать очень большой ток в нагрузку с малым сопротивлением. Случайное короткое замыкание приведет к очень быстрому разряду конденсатора. Возникающая в момент разряда дуга в состоянии расплавить металл, который в виде капель брызнет во все стороны. Поэтому настоятельно не рекомендуется носить на руках ювелирные украшения при регулировках подобных схем!

Напряжение пульсаций 1,5 В составляет 13% от значения 11,3 В и если бы это значение характеризовало бы несглаженное напряжение источника питания для низкочастотного усилителя, то такой уровень пульсаций оказался бы просто неприемлемым. Однако так как в схеме будет использоваться стабилизатор напряжения, то можно допустить столь высокие значения напряжения пульсаций и извлечь выгоды от низкого значения токов пульсаций.

Уменьшенные значения токов пульсации несколько снижают требования к току выпрямителя, но при этом более серьезными становятся требования, предъявляемые к тепловым характеристикам. Если на мостовой схеме выпрямителя падает 1,4 В, а проходящий ток равен 1,5 А, то величина рассеиваемой мощности составит примерно 2,1 Вт (это приближенный расчет оказывается очень грубым, так как среднее значение тока $I_{average}$ не будет равно среднеквадратическому значению тока I_{RMS}). Это значительная по величине мощность должна отводиться от стандартной сборки мостового выпрямителя, рассчитанной на ток 1,5 А, и которая окажется, без всяких сомнений, нагретой до достаточно высокой температуры. Потому следовало бы использовать дискретные диоды, такие, например, как входящие в серию IN54** и рассчитанные на токи 3 А, либо стандартную сборку выпрямительного моста, рассчитанного на выпрямленный ток 4 А.

Лучшим решением проблемы было бы использование в схеме мостового выпрямителя на основе диодов Шоттки, например, входящих в серию 31DQ**. Они имеют более низкое значение прямого падения напряжения, что уменьшает выделяемую на них мощность, однако, основным аргументом в пользу их использования является их гораздо более «чистое» выключение, без бросков тока, характерных для диодов с р-п переходом. Как уже указывалось ранее, бросок тока представляет собой импульс, который возбуждает резонансные явления в системе, образованной трансформатором, выпрямителем и накопительным конденсатором.

Величина напряжения на выходе выпрямителя составляет 11,3 В, поэтому величина необходимого напряжения V_{RRM} (максимального значения обратного напряжения) для каждого диода составит всего 12 В. Так как значение напряжения 50 В представляет, как правило, наименьшее значение стандартного рабочего напряжения для полупроводниковых диодов, то даже с учетом возможных кратковременных выбросов

сетевого напряжения этого значения при выборе необходимых диодов окажется вполне достаточно.

Каждый диод в мостовой схеме будет шунтироваться пленочным конденсатором. Использование для этих целей конденсаторов с емкостью 100 нФ и рабочим постоянным напряжением 63 В, представляется вполне оправданным, а при условии, что рабочее напряжение будет превышать значение напряжения V_{RRM} для каждого диода, никаких дополнительных усложнений не понадобится.

Далее необходимо будет определить, какое максимальное значение мощности необходимо будет рассеиваться на интегральном стабилизаторе напряжения 317 серии, если нагрузочные цепи будут потреблять максимальный ток 1,5 А. Если не учитывать напряжения пульсаций, то напряжение, приложенное к стабилизатору, будет составлять 11,3 В, следовательно, падение напряжения на стабилизаторе составит 5 В, то есть на стабилизаторе будет выделяться 7,5 Вт. Из этого значения необходимо было бы вычесть небольшую величину, обусловленную пульсациями напряжения, но при любых расчетах теплового баланса всегда лучше быть немного консервативным и делать запас вверх.

Значение 7,5 Вт не представляет слишком высокого значения мощности, которое необходимо рассеять, для стандартной сборки ТО-220 (допустимая мощность рассеяния составляет 20 Вт) интегрального стабилизатора напряжения серии 317Т, (естественно, при использовании адекватного этой мощности теплоотводящего радиатора). Поэтому можно считать такой режим допустимым и продолжать расчет блока питания. Индекс «Т» обозначает использование в стабилизаторе сборки ТО-220, тогда как индекс «К» обозначает ранее выпускаемую микросборку ТО-3 в металлическом корпусе с «силовыми транзисторами», то есть представляет собой гибридную интегральную схему.

Следующим шагом будет определение сопротивлений резисторов, используемых в схеме делителя напряжения. Опыт показывает, что допуск на величину опорного напряжения интегрального стабилизатора 317 серии в действительности очень точный и что на практике нет необходимости включать в схему переменный резистор, чтобы подстраивать значение выходного напряжения. Может существовать различная точка зрения по этому поводу, но для напряжения 6,3 В автор книги просто использовал для верхнего плеча резистор с сопротивлением 150 Ом, а для нижнего — резистор с сопротивлением 600 Ом.

Сопротивление в эквивалентной схеме замещения Тевенина, состоящей из резисторов с сопротивлениями 150 и 600 Ом, будет составлять 120 Ом. Теоретически можно было бы использовать конденсатор с емкостью 13 мкФ для шунтирования вывода Настройка (AGJ) на землю, однако конденсаторы со стандартными значениями емкости 10 или 15 мкФ подойдут одинаково хорошо. В рекомендациях по применению производителя рекомендуется, чтобы выход интегрального стабилизатора 317 серии шунтировался на землю танталовым конденсатором с емкостью 1 мкФ через резистор с сопротивлением 2,7 Ом.

Таким образом, фактически уже имеется функционально законченная схема стабилизатора с напряжением 6,3 В. Однако требуется схемное решение для перевода каскада преусилителя в режим пониженного энергопотребления (или режим ожида-

ния) и снижения напряжения цепей подогревателей до значения, равного примерно 4 В, чтобы избежать процесса отравления катодов. Самый простой способ достичь этого, это подключить параллельно с резистором нижнего плеча делителя напряжения дополнительный резистор, используя для этого нормально замкнутые контакты реле. Подключенный таким образом резистор с сопротивлением 750 Ом уменьшит выходное напряжение до значения 4,04 В.

Теперь можно нарисовать окончательную принципиальную схему источника питания цепей подогревателей. В общей схеме будут использоваться два подобных источника, питающихся от отдельной обмотки низковольтного трансформатора, обеспечивающей напряжение 9 В (рис. 6.43). Предпочтительнее было бы использовать стандартный Ш-образный тип силового трансформатора с электростатическим экраном, в котором двухсекционная катушка на сердечнике прямоугольного сечения оказалась бы вполне приемлемым вариантом, так как невозможно изготовить электростатический экран для трансформатора с тороидальным сердечником и намотанными на него обмотками, который имел бы тороидальную форму и не имел бы утечек.

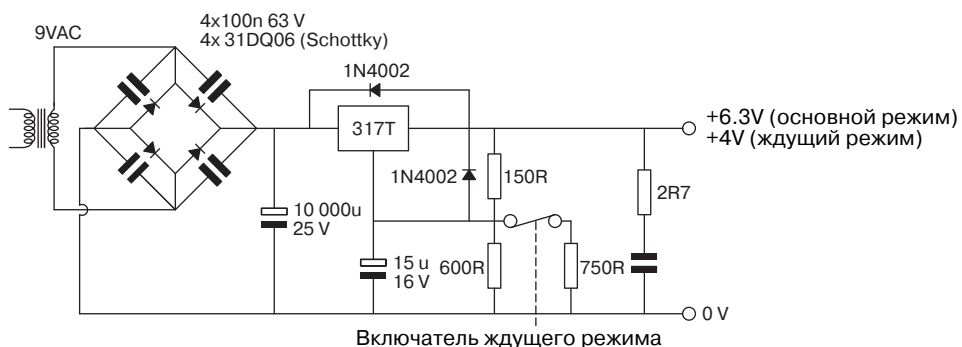


Рис. 6.43 Используемая на практике схема стабилизированного источника питания цепей накала с напряжением 6,3 В

6.7.10. Высоковольтный выпрямитель и стабилизатор

В отличие от низковольтных источников питания напряжение вторичной обмотки трансформатора уже известно (230 В), поэтому расчет схемы стабилизатора напряжения должен будет производиться, исходя из этого значения несглаженного высоковольтного напряжения, а не в обратном порядке.

Мостовой выпрямитель будет заряжать накопительный конденсатор до напряжения 325 В. Хотя существуют герметизированные схемы- сборки мостовых выпрямителей, предназначенные для таких напряжений, все-таки безопаснее будет использовать дискретные полупроводниковые диоды, так как это позволит использовать увеличенные расстояния между выводами и уменьшит риск случайно закоротить выводы выпрямителя. Если принято решение использовать дискретные диоды, то следует использовать быстродействующие диоды с малым временем восстановления, та-

кие, например, как RHRD4120 или STTA512D (предельное значение обратного напряжения V_{RRM} составляет 1200 В). Эти диоды характеризуются как меньшими значениями токов выброса, так и меньшей их длительностью по сравнению со стандартными диодами с р-п переходами и, следовательно, меньшим уровнем шумов. Еще лучше было бы использовать диоды Шоттки, изготовленные из карбида кремния, для которых значение V_{RRM} составляет 600 В, и которые стали доступными для применения в последнее время (например SDO1060). Если необходимо использовать диоды с напряжением $V_{RRM} > 1500$ В, но со значением тока $I_{DC} < 500$ мА, то могут оказаться полезными небольшие диоды, например BY228, которые первоначально предназначались для использования в качестве демпфирующих диодов (или гасящих диодов по номенклатуре изделий США) в схемах строчной развертки телевизоров. В рассматриваемых схемах, как правило, необходимы не очень высокие значения непрерывно потребляемого тока (около 100 мА), поэтому выбор будет остановлен на элементах с наиболее низкими значениями рабочих токов, но превышающих указанное значение, так как диоды, которые рассчитаны на более высокие значения токов всегда имеют меньшее быстродействие и более высокий уровень шумов.

Максимальное рабочее напряжение разрабатываемого стабилизатора напряжения должно составлять 300 В, тогда как максимальное напряжение на накопительном конденсаторе выпрямителя составит 325 В. Следовательно можно допустить суммарное падение напряжения 25 В, вызванное падениями напряжений на самом стабилизаторе, полупроводниковых диодах и пульсаций напряжения на конденсаторе. Если применить вновь ранее уже использовавшийся критерий, в соответствии с которым для напряжения пульсаций принималось значение 5%, то величина напряжения пульсаций составит примерно 17 В. Однако, падение напряжения в 17 В за счет пульсаций будет гораздо больше того значения от общей величины в 25 В, что можно было бы допустить с учетом дополнительных падений напряжения на других элементах. Поэтому было бы совсем неплохо уменьшить это значение до 10 В, либо еще меньше. В силу этого, идеальным для использования оказался бы накопительный конденсатор с емкостью 220 мкФ и низким значением эквивалентного последовательного сопротивления. Следует отметить, что такой конденсатор, заряженный до 325 В запасет на своих обкладках значительную энергию, поэтому при проверке цепей схемы с таким конденсатором надо проявлять особо высокую осторожность.

После вышеизложенных рассуждений можно приступить к рассмотрению схемы стабилизатора, начиная со схемы делителя напряжения (рис. 6.44).

Если по цепи делителя пропустить ток величиной 5 мА, то на нижнем резисторе падение напряжения должно составить примерно 300 В, поэтому понадобится резистор с сопротивлением 60 кОм и мощностью рассеяния 1,5 Вт. Если вместо этого резистора использовать другой, например, имеющий сопротивление 220 кОм и мощность рассеяния 2 Вт, то на этом резисторе будет выделяться мощность всего 0,4 Вт, которая оказывается вполне допустимой. Далее, такая замена дает и другое преимущество, заключающееся в том, что из-за того, что сопротивление резистора верхнего плеча делителя должно возрасти, то эквивалентное сопротивление Тевенина также увеличится, поэтому понадобится конденсатор, который шунтирует вывод Настройка (ADJ) на землю, с меньшим значением емкости. Так как цепь смещения не потребляет

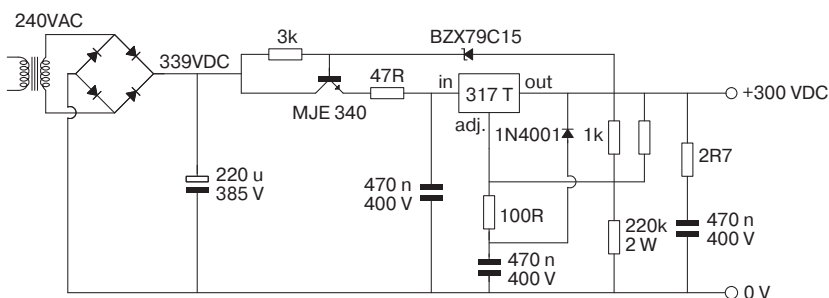


Рис. 6.44 Практическая схема источника стабилизированного напряжения на 300 В

ток 5 мА (минимальное значение тока нагрузки, обеспечивающее правильное функционирование интегрального стабилизатора напряжения 317 серии), отсутствие нагрузки на выходе стабилизатора напряжения вызовет увеличение выходного напряжения. Однако лампы, для которых осуществляется предварительный подогрев катодов в режиме пониженного энергопотребления, будут всегда обеспечивать необходимую нагрузку стабилизатора, а поэтому данная проблема не окажется существенной.

Примечание. Как транзистор MJE340, так и интегральный стабилизатор напряжения 317T серии должны монтироваться с применением тщательно выполненной электрической изоляции на соответствующих теплоотводящих радиаторах. В качестве радиаторов можно использовать алюминиевый уголок с толщиной стенки 3 мм.

По нижнему резистору с сопротивлением 220 кОм протекает ток величиной 1,358 мА, причем ток 50 мкА является током смещения, протекающим через вывод Настройка интегрального стабилизатора напряжения 317 серии. По резистору верхнего плеча будет протекать, следовательно, ток 1,308 мА, который должен вызвать на нем падение напряжения 1,25 В. Таким образом, величина сопротивления верхнего резистора должна будет составить 955,7 Ом. Однако точность задания величины опорного напряжения интегрального стабилизатора 317 серии составляет 4%, поэтому есть небольшой допуск на величину сопротивления указанного резистора. Можно было бы использовать для подгонки переменный резистор, однако, их надежность гораздо меньше, чем у постоянных резисторов, а отказ одного из компонентов схемы с высоковольтными кремниевыми приборами может привести практически к катастрофическим последствиям. Более безопасным вариантом окажется использование постоянного резистора со стандартным значением сопротивления 1 кОм, но при этом надо предусмотреть место для установки дополнительного параллельно включаемого резистора, точная величина которого будет подбираться при настройке всей схемы,

так называемый настраиваемый при регулировке элемент (в западной литературе часто обозначается, как АОР).

Перед тем, как собирать схему, необходимо измерить и записать точное значение сопротивления резистора, обозначенного в схеме, как 220 кОм, мощность 2 Вт (так как вполне возможно, что его действительная величина будет немного отличаться от паспортной и составит, например, 221 Ом). После сборки схемы может оказаться, что выходное напряжение будет составлять, например, 290 В. Благодаря цепи делителя напряжения падение напряжения на резисторе 220 кОм должно составлять 288,75 В, поэтому величина протекающего по нему тока составит 1,307 мА. Для определения величины тока в верхнем резисторе необходимо из этого значения тока вычесть собственный ток смещения стабилизатора напряжения, равный 50 мкА (после чего величина тока верхнего резистора составит 1,257 мА). Умножение полученного значения тока на сопротивление 1 кОм верхнего резистора даст величину опорного напряжения (1,257 В)

После этого можно продолжить работу по настройке схемы. Если разделить напряжение 298,74 В на сопротивление 221 кОм, то получится ток, равный 1,352 мА. После этого надо вычесть ток смещения, равный 50 мкА, что даст значение 1,302 мА и разделить на него величину опорного напряжения 1,257 В. Результат деления даст требуемую величину сопротивления, равную 965,6 Ом. Включение резистора с сопротивлением 27 кОм параллельно с уже имеющимся резистором 1 кОм даст точное значение высоковольтного напряжения 300 В. Хотя описанный метод и кажется очень усложненным и нудным, он гарантирует гораздо более высокую степень безопасности по сравнению с использованием подстроечного переменного резистора.

Эквивалентное сопротивление Тевенина относительно вывода Настройка стабилизатора составляет примерно 950 Ом, что требует использования шунтирующего на землю конденсатора с емкостью 1,5 мкФ. Такой конденсатор очень дорог и занимает большой объем (рабочее напряжение 400 В), поэтому величина емкости обычно уменьшается до 470 пФ и используется соответствующий по типу стандартный конденсатор.

В рекомендациях по применению, которые заполнили технические паспорта этой группы стабилизаторов напряжения, требуется устанавливать резистор между эмиттером последовательно включенного транзистора и интегральным стабилизатором 317 серии, чтобы ограничить ток короткого замыкания. В других схемах, в частности, предложенной, Дж. Дж. Курцио (J. J. Curcio) [13] также сохраняется данный резистор по целому ряду причин, хотя его величина часто уменьшена для снижения падения напряжения на нем. Введение подключенного к земле конденсатора на выходе стабилизатора обеспечивает ВЧ фильтрацию, что улучшает устойчивость работы стабилизатора напряжения. Некоторым недостатком такого варианта можно считать, что в этом случае будет отсутствовать возможность спасительного для стабилизатора закорачивания на землю возможных токов короткого замыкания.

Резистор с сопротивлением 31 кОм, включенный последовательно со стабилизатором с рабочим напряжением 15 В, задает ток стабилизатора. Для снижения шумов и максимальной устойчивости ток стабилизатора должен превышать значение 5 мА. Известно, что на выходе стабилизатора напряжение составляет 300 В, поэтому на-

пряжение на верхней точке стабилитрона должно будет составлять 315 В. При величине тока стабилизатора 100 мА, на накопительном конденсаторе напряжение пульсаций составит примерно 5 В двойного амплитудного (пик-пикового) значения, поэтому среднее значение постоянного напряжения составит: $(339 - 2,5) \text{ В} = 336,5 \text{ В}$. Следовательно, напряжение на резисторе с сопротивлением 31 кОм составит $(336,5 \text{ В} - 315 \text{ В})$, а ток, протекающий через стабилитрон, составит 7,2 мА. Поэтому, если возникнет необходимость изменить напряжение, поступающее на стабилизатор напряжения, то величина сопротивления этого резистора должна быть пересчитана заново, чтобы обеспечить необходимое значение тока стабилитрона.

6.7.11. Особенности источников смещения подогревателей ламп, находящихся под повышенным потенциалом относительно корпуса

Низковольтный источник питания с повышенным потенциалом относительно корпуса необходим для применения в любых цепях, в которых напряжение катода значительно отличается от нулевого значения. Источник питания с повышенным потенциалом необходим потому, что токи утечки генерируют напряжение шума на сопротивлении между катодом и подогревателем ламп $R_{hk(hot)}$. Для уменьшения величины напряжения шумов существует два способа:

- следует избегать применения ламп, характеризующихся низким значением сопротивления $R_{hk(hot)}$. В ряде случаев это трудно достижимо, однако, необходимо использовать измеритель характеристик ламп, или специально изготовленный тестер для отбраковки негодных экземпляров. Так как наиболее частой причиной низкого значения $R_{hk(hot)}$ является пылевидные или иные частички, образующиеся в колбе в процессе изготовления ламп, то они часто могут выжигаться при увеличении напряжения накала ламп примерно на одну треть и контролем за изменением величины $R_{hk(hot)}$ без пропускания через лампу анодного тока. Сопротивление начнет падать и в момент, когда изменение сопротивления прекратится, необходимо будет выключить подогрев катодов, после чего нить подогревателя должна остыть. Если повезет, то при повторном измерении $R_{hk(hot)}$ окажется, что его величина значительно улучшится. Следует помнить, что увеличение напряжения питания подогревателей катодов может легко повредить катод с оксидным покрытием, однако, если у лампы были плохие характеристики, то терять особо нечего;
- если величина постоянного напряжения, приложенного к изоляции катод-подогреватель, который имеет высокие токи утечки, будет минимальной, то и токи утечки станут минимальными, а с ними уменьшатся и шумы.

Например, возможен случай, когда необходимо применение двух низковольтных источников питания для цепей подогревателей: один предназначен для катодов, напряжение на котором равно приблизительно нулевому значению, а второй источник предназначен для ламп, напряжение на катодах которых составляет примерно 130 В.

В одном из таких усилителей, разработанном Американской радиокорпорацией RCA, требуется подавать на подогреватели разных ламп (на оба вывода) дополнительное постоянное смещение относительно корпуса на +40 В и +170 В (рис. 6.45). Так как от этих источников смещения практически не будет потребляться никакой ток, для них необходим первичный источник переменного тока с низким сопротивлением и соответствующей фильтрацией.

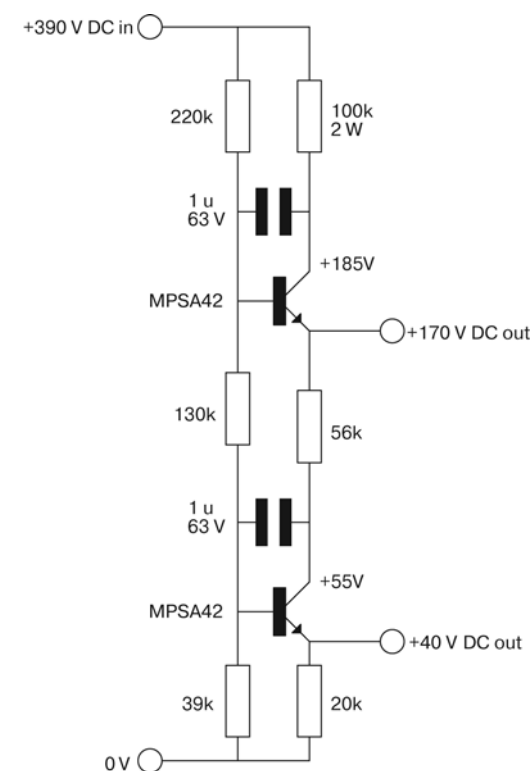


Рис. 6.45 Схема THINGY, обеспечивающая наложение сглаженного постоянного напряжения на цепи подогревателей ламп

Схема, приведенная на рис. 6.45 подключается параллельно выходу высоковольтного источника питания и представляет собой два эмиттерных повторителя, выходные напряжения которых задаются делителем напряжения с отводами. Схема очень не критична к величинам используемых компонентов, очень легко рассчитывается и видоизменяется. Так как приходится иметь дело с относительно высокими напряжениями, то можно пренебречь падением напряжения между базой и эмиттером V_{be} открытых транзисторов и считать, что выходные напряжения совпадают с напряжениями в точках отводов делителя напряжения. Если пренебречь величиной базового тока и приблизительно считать, что ток протекающий по цепи делителя напряжения будет

равен 1 мА, то на каждые 1 кОм сопротивления резисторов будет приходиться падение напряжения, равное 1 В. Таким образом, если необходимо значение напряжения 40 В на нижнем выходе схемы, то для величины нижнего резистора окажется вполне достаточным величина сопротивления 39 кОм. Если напряжение на верхнем выходе схемы должно составлять 170 В, то падение напряжения на среднем резисторе составит: $(170 \text{ В} - 40 \text{ В}) = 130 \text{ В}$ и величина сопротивления 130 кОм окажется вполне достаточным. Если высоковольтное напряжение составляет, например, 390 В, то на верхнем резисторе падение напряжения должно составлять: $(390 \text{ В} - 170 \text{ В}) = 220 \text{ В}$, что потребует использования резистора с сопротивлением 220 кОм.

Несмотря на то, что схема фактически только задает требуемый положительный потенциал на внешней цепи и эта внешняя цепь совершенно не потребляет из нее ток, в каждом транзисторе должен протекать незначительный по величине коллекторный ток. Однако величина этого тока будет очень мала, поэтому значения, находящиеся между 1 – 2 мА окажутся вполне приемлемыми. Если установить значение коллекторного тока $I_c = 2 \text{ мА}$, то величина сопротивления эмиттерного резистора нижнего транзистора должна будет равняться частному от деления напряжения 40 В на ток 2 мА, то есть 20 кОм.

Можно было бы соединить коллектор этого транзистора непосредственно с эмиттером верхнего транзистора, однако, введение резистора коллекторной нагрузки улучшит подавление шума в цепи и уменьшит выделяемую в транзисторе мощность. Величина сопротивления не играет совершенно никакой роли, но если для нижнего транзистора задать значение напряжения между коллектором и эмиттером V_{ce} , равным 15 В, то напряжение на его коллекторе составит $(40 \text{ В} + 15 \text{ В}) = 55 \text{ В}$. Напряжение на эмиттере верхнего транзистора составляет 170 В, поэтому напряжение на резисторе коллекторной нагрузки должно составлять: $(170 \text{ В} - 55 \text{ В}) = 115 \text{ В}$. Так как ток через транзистор равен 2 мА, то его сопротивление составит $(115 \text{ В} : 2 \text{ мА}) = 57,5 \text{ кОм}$. Ближайшее стандартное значение сопротивления 56 кОм окажется вполне подходящим для этой цели. Преимущество от введения в схему резистора коллекторной нагрузки состоит в том, что он снижает напряжение V_{ce} (что также приводит к снижению выделяющейся мощности на транзисторе), и улучшает фильтрацию.

Для верхнего транзистора также необходим резистор коллекторной нагрузки. Если опять принять значение V_{ce} равным 15 В, то напряжение на коллекторе верхнего транзистора должно составить $(170 \text{ В} + 15 \text{ В}) = 185 \text{ В}$. Высоковольтное напряжение составляет 390 В, следовательно падение напряжения на верхнем резисторе коллекторной нагрузки составит $(390 \text{ В} - 185 \text{ В}) = 205 \text{ В}$. Ток через резистор составляет 2 мА, поэтому величина его сопротивления составит: $(205 \text{ В} : 2 \text{ мА}) = 202,5 \text{ кОм}$. То есть резистор с сопротивлением 100 кОм вполне подойдет. Падение напряжения 206 В на сопротивлении 100 кОм приведет к значению мощности 0,42 Вт, рассеиваемой на этом резисторе, поэтому потребуется использовать резистор, рассчитанный на мощность рассеяния 2 Вт.

Фильтрация осуществляется за счет использования фильтрующего конденсатора, но установленного не между базой и землей что потребовало бы применения компонента, рассчитанного на высокое рабочее напряжение, а между базой и коллектором транзистора. Для нижнего по схеме транзистора усиление в цепи коллектора состав-

ляет: $A_v = -R_c/R_E = -(56 \text{ кОм} : 20 \text{ кОм}) = -2,8$. То есть эффект Миллера приводит к увеличению величины емкости конденсатора в 3,8 раза, поэтому эффективное значение емкости конденсатора составит 3,8 мкФ. Входное сопротивление со стороны базовой цепи транзистора примерно равняется выходному сопротивлению эквивалентной схемы Тевенина для резисторной цепи, поэтому частота среза фильтра составит 1,5 Гц. Для нижнего эмиттерного повторителя два фильтра с частотами среза 1,5 Гц оказываются включенными каскадно, что приводит к еще большему ослаблению уровня шума. Величина емкости конденсатора совершенно не является критичной.

Если в этом есть необходимость, можно не ограничиваться двумя рассмотренными выходами, поскольку дополнительные выходные напряжения могут быть легко образованы путем последовательного включения еще нескольких аналогичных секций. Каждая из добавляемых секций вносит свою долю в общую фильтрацию схемы, поэтому можно просто увеличить количество секций для увеличения коэффициента ослабления шума. Выходное сопротивление схемы составляет менее 2 кОм, хотя дополнение одного транзистора другим, с образованием составного транзистора, могло бы еще сильнее снизить выходное сопротивление рассмотренной схемы.

Автор книги некоторое время пребывал в замешательстве, размышляя, как бы ему подобрать поточнее название для этой схемы, однако, по здравому размышлению, он вскоре решил, что она представляет собой Транзисторную Разветвленную схему питания Подогревателей с Защитой от Шумов. Аббревиатура названия в английской оригинальной транскрипции будет выглядеть просто устрашающе: THINGY, но она отражает именно то, что означает.

6.7.12. Составление окончательной схемы блока питания

После того, как были рассчитаны отдельные блоки низковольтного и высоковольтного источников питания, наступил момент их объединения в единую схему с использованием нескольких реле и трансформаторов. Для высоковольтного блока питания понадобится трансформатор с напряжением вторичной обмотки 240 В, а для низковольтных блоков понадобится понижающий трансформатор с двумя вторичными обмотками на напряжения по 9 В каждая. В зависимости от возможностей использовать различные модификации силовых трансформаторов конкретная схема источника питания может быть различной. Пример схемы блока питания (рис. 6.46).

На входе силовых трансформаторов (то есть со стороны сети) следует добавить фильтр радиопомех, который образован металло-оксидным варистором (нелинейным резистором) на 130 Дж, двух ВЧ дросселей, намотанных на одном ферритовом сердечнике, и двух конденсаторов класса X2. Конденсаторы класса X2 являются единственными типами конденсаторов, которые могут официально использоваться для включения между фазным проводом и проводом нейтрали в сетях питания (основной причиной этого является особая конструкция конденсаторов, обеспечивающая абсолютную электробезопасность их применения). Если используются силовые трансформаторы, имеющие электростатические экраны, то выводы экранов должны быть подключены непосредственно к шасси аппаратуры.

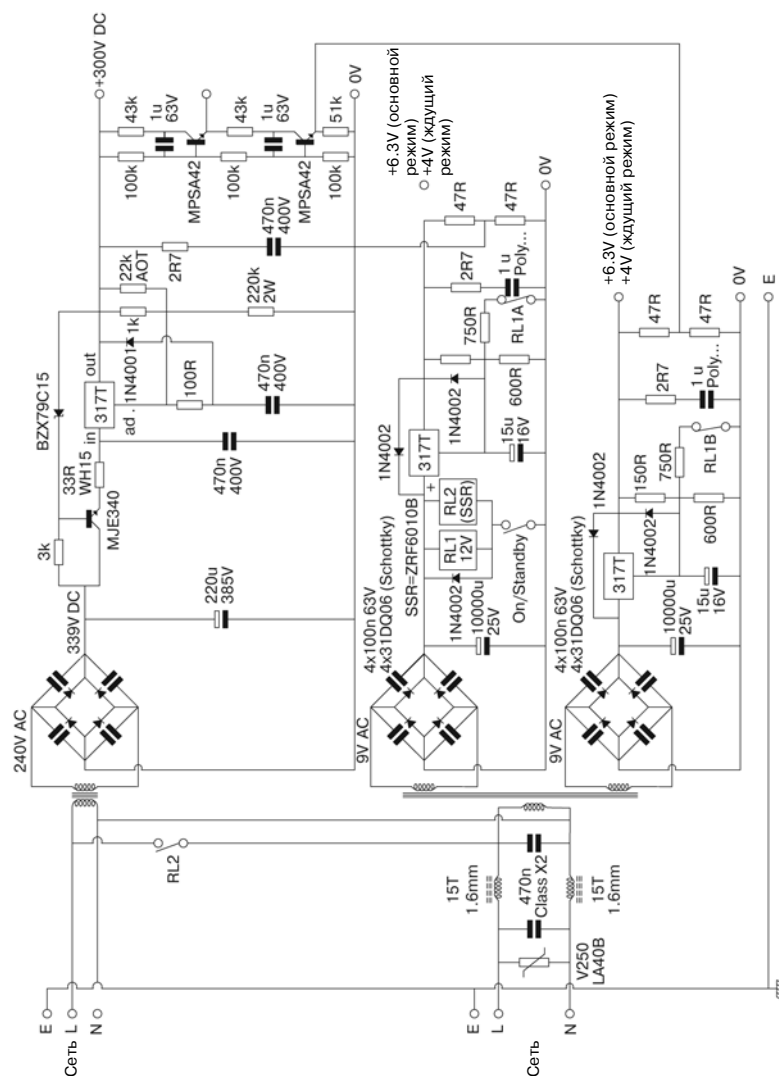


Рис. 6.46 Объединенная схема высоковольтного и низковольтного источников питания, включающая режим пониженного энергопотребления и переключение сетевого питания

Переключающее реле одновременно подает напряжение сетевого питания на высоковольтный трансформатор и вспомогательное оборудование. Второе, вспомогательное, реле служит для переключения низковольтных стабилизаторов напряжения из режима пониженного энергопотребления в основной рабочий режим. Было бы совсем неплохо использовать для этих целей четырехполюсное реле, даже в том случае, когда в наличии имеются всего два низковольтных источника питания, так как, если в обозримом будущем возникнет необходимость добавить в схему еще один источник питания, то контакты реле для него будут уже наготове. Переключение источников питания из режима пониженного энергопотребления в стандартный режим энергоснабжения осуществляется подключением к земле нижнего плеча катушки каждого реле (хотя многие переключающее реле являются в действительности полупроводниковыми приборами, которые не имеют катушек). Это означает, что несглаженное низковольтное напряжение не поступает в составной кабель, который соединяет преусилитель с его источником питания и исключает наводку шумов.

6.8. Схема улучшенного источника питания

6.8.1. Общие замечания

Рассмотренная выше схема источника питания рассчитывалась, когда основными критериями, в основном, являлись минимальные стоимостные показатели, тогда как представленный ниже источник питания разрабатывался для того, чтобы иметь минимальный уровень шумов, позволяющий использовать его для питания высококачественного предусилителя с блоком частотной коррекции, соответствующим стандарту RIAA.

Самой важной характеристикой источника питания для предусилительного каскада является максимально низкий уровень шумов. Это не означает, что необходимо обеспечить только очень высокую нечувствительность схемы к внешним источникам шумов (таких, например, как радиопомехи сетевого питания), но необходимо также обеспечить незначительный уровень собственных шумов схемы.

Самым главными причинами, которые приводят к генерации собственных шумов, являются процессы, происходящие при выпрямлении и сглаживании сетевого напряжения, особенно, если на выходе выпрямителя используются конденсаторная схема фильтрации. В силу этого, схемы источников питания, на выходе выпрямителей которых используются фильтрующие дроссели, в подавляющем большинстве случаев оказываются предпочтительнее. Высоковольтные источники питания с дроссельным фильтром являются общепринятыми, однако, использование таких схем для низковольтных источников питания не получило широкого распространения, поэтому они требуют дополнительного рассмотрения относительно их применения. При этом следует учитывать, что источник питания должен рассматриваться и конструироваться, как единое целое.

Примечание. Как транзистор МJE340, так и интегральный стабилизатор напряжения 317Т серии должны монтироваться на соответствующих теплоотводящих радиаторах с соблюдением тщательно выполненной электрической изоляции. В качестве радиаторов можно использовать, например, алюминиевый уголок с толщиной стенки 3 мм.

6.8.2. Низковольтная часть улучшенного блока питания

m-повторитель, входящий в состав большинства предусилителей (например, блока частотной коррекции фирмы RIAA), должен, без всяких сомнений, питаться от низковольтного источника питания с дополнительным внешним смещением, которое должен быть введен в схему дополнительно к низковольтному напряжению накала. Такая необходимость вызвана тем, что катод одной из ламп m-повторителя находится под повышенным потенциалом относительно земли. Это приводит к необходимости иметь два различных низковольтных источника питания и использовать в качестве нижних (по схеме) ламп m-повторителя типы ламп, приведенные в табл. 6.6.

Таблица 6.6

Тип лампы	Ток подогревателя, I_{heater} , мА
EC8010	280
6J5-GT	300
12B4-A	300

Резистор с сопротивлением 315 Ом, подключенный параллельно выводом подогревателя лампы EC8010, устанавливает значение тока подогревателя равным 300 мА. Это предполагает, что будет возможно использовать вариант последовательного включения цепей подогревателей ламп. Вариант использования стабилизатора тока для питания подогревателей ламп при их последовательном включении, имеет ряд преимуществ по сравнению с обычным вариантом стабилизированного источника питания, используемым для питания подогревателей ламп стандартным постоянным напряжением накала 6,3 В:

- стабилизатор тока имеет более высокую эффективность работы;
- стабилизаторы тока гораздо лучше защищены против случайно возникающих режимов короткого замыкания или холостого хода;
- исключается термический удар подогревателей ламп при их включении;
- отдельные резисторы цепей подогревателей могут использоваться как составляющие элементы фильтров радиопомех для отдельных каскадов;
- паразитные сопротивления проводов цепей подогревателей перестают влиять на работу ламп (в схеме сложного предусилительного каскада, в котором используются лампы фирмы Octal, потребляющие ток более 5 А при напряжении накала 6,3 В, потребуются провода, имеющие достаточно большое сечение);
- напряжение на подогревателе каждой лампы должно слегка превышать напряжение на ее катоде, чтобы предотвратить возникновение паразитного диодного эффекта между вольфрамовым подогревателем и катодом лампы.

Недостатками последовательной схемы питания цепей подогревателей ламп являются:

- обрыв нити накала подогревателя любой из ламп будет носить катастрофический характер, так как прекратится накал всех ламп и стабилизатор тока окажется на холостом ходу. Написав это, автор немедленно подумал о том, что в его практике за 30 лет наблюдались всего два случая, связанных с неисправностью цепи накала, (причем, причиной одного из них был сам автор, допустивший превышение предельного значения напряжения между катодом и подогревателем $V_{hk(max)}$). К сожалению, второй случай был связан с последовательно включенными цепями подогревателей ламп и последствия вызванных им повреждений были просто ужасными;
- теоретически не исключается температурный дрейф. При нагреве нити накала вольфрамового подогревателя ее сопротивление возрастает (этот закон справедлив для всех металлов) Так как выделяющаяся мощность $P = I^2R$, то увеличивающееся сопротивление вызывает увеличение выделяющейся мощности в проводнике. На практике, изменение сопротивления с температурой не столь уж велико и выделяющаяся мощность в большей мере зависит от второй степени протекающего тока, I^2 , следовательно, стабилизированный по току источник питания имеет более стабильные температурные характеристики.

6.8.3. Схема стабилизатора тока

Как и в предыдущем случае, также хотелось бы иметь возможность задавать для подогревателей ламп режим пониженного энергопотребления, однако, так как для подогревателей ламп затруднено применение закона Ома (из-за температурного изменения их сопротивления при работе лампы), то невозможно непосредственно рассчитать необходимую величину тока, несмотря даже на то, что известно напряжение, приложенное к нити накала катода, должно будет составлять 63% от значения номинального рабочего напряжения. Понадобилось выполнить целую серию экспериментов, чтобы установить, что работа цепи накала при величине тока, составляющего 78% от номинального значения, будет эквивалентна режиму, при котором к цепи накала лампы с косвенным подогревом приложено 63% номинального значения напряжения.

При последовательном включении цепей подогревателей ламп полностью исключается вариант параллельного соединения подогревателей отдельных групп ламп, поэтому требуется один стабилизированный источник тока на 300 мА, питающий одну общую цепь накала ламп. Многоцелевой интегральный стабилизатор 317 серии идеально подходит для этой цели. Только вместо того, чтобы поддерживать постоянным напряжение 1,25 В на части параллельно включенного делителя напряжения, он теперь должен бороться за поддержание величины этого напряжения на последовательно включенном токочувствительном резисторе (рис. 6.47а).

Для того, чтобы стабилизатор работал правильно, падение напряжения на токочувствительном резисторе должно составлять 1,25 В даже в том случае, когда по це-

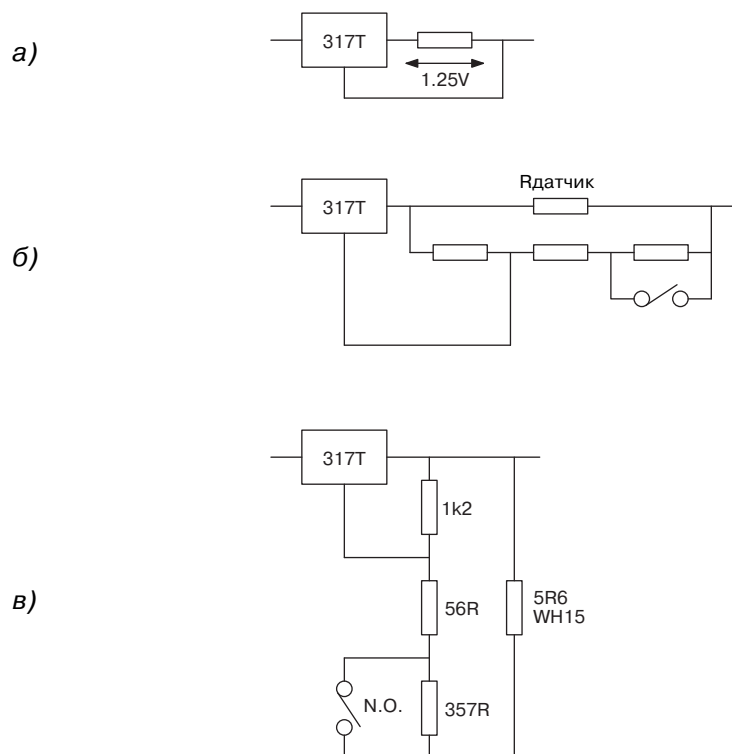


Рис. 6.47 Использование интегральной микросхемы 317 серии в качестве стабилизатора тока

пям подогревателей ламп проходит 78% номинального тока в режиме пониженного энергопотребления. Следовательно, сопротивление токозадающего элемента R_{sense} должно составлять:

$$R_{sense} = \frac{V}{I} = \frac{1,25}{I_{треб} \times 0,78} = \frac{1,25}{0,3 \times 0,78} = 5,342 \text{ Ом.}$$

Нет ничего удивительного в том, что полученное значение не совпадает с величиной сопротивления, входящего в стандартные серии номиналов, однако, за счет увеличенного напряжения выпадения из режима стабилизации и снижения эффективности работы, можно использовать более высокое значение сопротивления. Большее значение сопротивления вызовет увеличенное по сравнению с напряжением 1,25 В падение напряжения при том же требуемом значении тока. Однако оно может быть уменьшено обратно до значения 1,25 В за счет резистора, включенного параллельно с токозадающим резистором. В силу вышесказанного можно использовать ближайшее по величине сопротивление из ряда стандартной серии, которое будет равно 5,6 Ом.

В режиме пониженного энергопотребления на резисторе с сопротивлением 5,6 Ом падение напряжения составит 1,31 В, а при номинальном рабочем режиме (токе 300 мА) падение напряжения составит 1,68 В. Необходимо использовать делитель напряжения, который представлял бы компромиссное решение для двух рассматриваемых режимов (рис. 6.47б).

Для того, чтобы рассчитать параметры цепи делителя, необходимо слегка видоизменить схему и предположить, что напряжение на выводе Выход (OUT) составляет 0 В (рис. 6.47в).

При работе интегрального стабилизатора напряжение на его выводе Настройка (ADJ) должно быть равно $-1,25$ В. Если предположить, что в цепи делителя протекает ток, равный 1 мА, то величина верхнего резистора должна составлять 1,25 кОм. Однако это значение сопротивления не входит в ряд стандартных значений серии, поэтому выбор ограничивается значением 1,2 кОм, что, в свою очередь, определяет новое значение тока I_{chain} , протекающего в делителе, которое может быть рассчитано в соответствии с выражением:

$$I_{chain} = \frac{V}{R} = \frac{1,25}{1,2} = 1,04167 \text{ мА.}$$

В цепь делителя с вывода Настройка (ADJ) поступает ток, равный 50 мкА, следовательно, по нижнему резистору протекает ток, равный $(1,04167 \text{ мА} + 50 \text{ мкА}) = 1,09167 \text{ мА}$. Ток цепи суммируется с током нагрузки, следовательно, величина необходимого тока, протекающего по токозадающему резистору, уменьшается до значения, которое определяется разностью: $(300 \text{ мА} - 1,09167 \text{ мА}) = 298,908 \text{ мА}$.

6.8.4. Режим пониженного энергопотребления

Режим пониженного энергопотребления задается при закорачивании нижнего резистора цепи с использованием контактов реле. Падение напряжения на токозадающем резисторе в этом режиме определяется выражением:

$$V_{sense(standby)} = 0,78 IR = 0,78 \times 0,298906 \times 5,6 = 1,31056 \text{ В.}$$

В результате действия стабилизатора на верхнем резисторе цепи делителя падение напряжения всегда равно 1,25 В. Поэтому падение напряжения на среднем резисторе должно составлять: $(1,31056 \text{ В} - 1,25 \text{ В}) = 55,63 \text{ мВ}$. Зная падение напряжения на резисторе и величину протекающего по нему тока, можно найти величину его сопротивления:

$$R_{middle} = \frac{V}{I} = \frac{0,05563}{0,00104167} = 53,4 \text{ Ом.}$$

Точное значение тока, задающего режим пониженного энергопотребления, не является существенным, поэтому можно использовать ближайшее значение сопротивления из ряда номиналов, образующих серию E24, то есть это будет 51 Ом.

6.8.5. Рабочий режим

После того, как контакты реле разомкнутся, по токозадающему резистору начнет протекать полный ток, равный 0,298908 А. Падение напряжения при этом токе составит 1,6739 В. Падение напряжения на двух нижних резисторах в этом случае должно составлять: $(1,6739 \text{ В} - 1,25 \text{ В}) = 0,4239 \text{ В}$, что позволяет найти величину их суммарного сопротивления:

$$R_{\text{middle+lower}} = \frac{V}{I} = \frac{0,4239}{0,00104167} = 406,9 \text{ Ом.}$$

Вклад среднего резистора цепи делителя в это значение составляет 56 Ом, следовательно, сопротивление нижнего резистора составит: $(406,9 \text{ Ом} - 51 \text{ Ом}) = 355,9 \text{ Ом}$. Ближайшее значение сопротивления, входящего в серию E24 и равное 360 Ом, задает значение тока, превышающее номинальное на 0,2%, однако, значение сопротивления 357 Ом, входящего в серию E96 уменьшит отклонение от расчетного значения тока до +0,05%.

6.8.6. Погрешности и неисправности

На практике, основным источником гораздо погрешности является токозадающий резистор с сопротивлением 5,6 Ом. В рассматриваемой схеме на этом резисторе выделяется мощность, равная 0,5 Вт. Даже находясь в абсолютно свободном воздушном пространстве, не ограниченном никакими близкорасположенными деталями, узлами и корпусом, резистор, рассчитанный на мощность рассеяния 0,6 Вт, и на котором фактически выделяется 0,5 Вт мощности, нагрелся бы до достаточно высокой температуры, что привело бы к отклонению его сопротивления от номинала. Поэтому, следует использовать резистор, рассчитанный на более высокую мощность рассеяния. Очевидным кандидатом для такого выбора является плакированный алюминием резистор, закрепленный винтами на охлаждающем радиаторе, однако, найти резистор подобного типа, имеющий допуск на точность изготовления менее 5%, оказывается весьма затруднительным. Более простым (и обеспечивающим необходимую точность) решением является использование десяти более дешевых резисторов с сопротивлением 56 Ом, имеющих допуск на точность изготовления 1% и рассчитанных на мощность рассеяния 0,6 Вт, которые соединяются параллельно, образуя, таким образом, компонент схемы, имеющий сопротивление 5,6 Ом с величиной отклонения $\pm 1\%$ и способный рассеивать 6 Вт мощности.

Для того, чтобы скомпенсировать влияние погрешностей, вносимых при расчете схемы, а так же возникающих за счет существующих допусков на точность изготовления компонентов схемы, можно было бы заменить нижний резистор цепью, составленной из последовательно включенного постоянного резистора с сопротивлением 330 Ом и переменного резистора с сопротивлением 50 Ом. Это не только позволило бы точно задавать величину тока подогревателей при наладке схемы, но также позволило бы упростить расчет схемы, позволяя пренебрегать вкладом тока управляющей цепи в общий ток нагрузки. Однако, вопреки такому, на первый взгляд очевидному подходу, использование переменного резистора категорически не рекомендуется. Переменные резисторы, как правило, отказываются, когда контакты его движка оказываются разомкнутыми, а в данной схеме это привело бы к тому, что стабилизатор включился бы полностью, в результате чего полное напряжение, имеющееся перед входом стабилизатора, оказалось бы приложенным к цепям подогревателей, что вызвало бы в свою очередь катастрофическое увеличение анодных токов всех ламп усилителя.

Контакты реле переключения режимов из номинального рабочего в режим пониженного энергопотребления специально разрабатывались так, чтобы их возможный выход из строя оказался безопасным для схемы. Они устроены таким образом, чтобы при возможной неисправности контакты оказались бы разомкнутыми, что обеспечило бы дальнейшую работу подогревателей катодов при их номинальной рабочей температуре. И наоборот, если бы номинальный рабочий ток подогревателей обеспечивался при замкнутых контактах реле, то неисправность, приводящая к размыканию контактов, вызвала бы чрезмерный перегрев подогревателей катодов при приложении более высокого напряжения, что вызвало бы их последующее повреждение.

Из-за сравнительно более высокой подверженности отказам с катастрофическими последствиями ламповых схем, в которых используется последовательная схема включения цепей подогревателей катодов, стабилизаторы тока в таких цепях должны рассчитываться и собираться с возможно большей тщательностью и аккуратностью.

6.8.7. Выбор силового трансформатора и дросселя низковольтного

источника питания для схем с последовательным накалом ламп

При расчете параметров силового трансформатора удобнее рассматривать схему, что называется, с ее выхода, или с ее нагрузки, напряжение на которой примем равным, например 25,2 В. На практике, это напряжение определяется суммой напряжений накала всех ламп при последовательном способе питания подогревателей. Далее следует учесть, что на токозадающем резисторе цепи стабилизатора тока падает напряжение 2 В, также необходимо учесть дополнительное падение напряжения 3 В на интегральном стабилизаторе 317 серии, то есть минимальное значение напряжения на входе схемы стабилизатора должно быть не менее 30 В. Выбранный для схемы дроссель имеет внутреннее сопротивление 1,2 Ом и рассчитан на ток 0,6 А (исходя из требуемого питания двух параллельных цепей последовательно включенных подогре-

вателей катодов ламп). Падение напряжения на дросселе составит 0,72 В, что в итоге потребует на выходе выпрямителя величины постоянной составляющей напряжения порядка 31 В. Мостовая схема выпрямления добавит падения напряжения на двух полупроводниковых диодах, хотя использование диодов Шоттки для этих целей снизило бы общее падение напряжения на них до значения примерно 1 В, что в итоге приводит к значению необходимого напряжения 32 В. Учитывая, что постоянная составляющая выпрямленного синусоидального напряжения составляет только 0,9 от среднеквадратического значения входного напряжения, $V_{in(RMS)}$, на выходных клеммах трансформатора необходимо будет иметь напряжение 36 В среднеквадратического значения. Однако, это значение не будет учитывать возможные колебания напряжения в сети питания, а также возможные изменения напряжения питания цепей подогревателей ламп, поэтому было бы лучше остановиться на величине напряжения 40 В среднеквадратического значения.

Гораздо проще проверить пригодность технических параметров потенциального кандидата на роль дросселя, чем задаваться техническими характеристиками дросселя, который, возможно, так и не будет никогда найден, а потребует индивидуальной разработки. Например, дроссель с переменной индуктивностью серии NOS имеет следующие параметры:

$$L = 180 \text{ мГн, постоянный ток } 200 \text{ мА,}$$

$$L = 90 \text{ мГн, постоянный ток } 1,5 \text{ А.}$$

Большей величине постоянного тока дросселя соответствует меньшее значение его индуктивности, следовательно, величина постоянного тока i_{AC} составит:

$$i_{AC(positive\ peak)} = \frac{V_{in(RMS)}}{1155L} = \frac{40}{1155 \times 0,09} = 385 \text{ мА.}$$

Допуская, что небольшой по величине ток будет потребляться другими элементами схемы низковольтного источника питания, максимальное значение общего тока $I_{total\ peak\ current}$ составит:

$$I_{total\ peak\ current} = I_{DC} + i_{DC(peak)} = (\approx 600 \text{ мА}) + 385 \text{ мА} \approx 1 \text{ А.}$$

Это значение значительно меньше, чем максимально допустимое по паспорту дросселя значение 1,5 А, поэтому предлагаемый дроссель удовлетворяет требованиям схемы.

Величина тока в соответствии с техническими характеристиками силового трансформатора относится к среднеквадратическому значению тока (для напряжения синусоидальной формы), поэтому можно разделить амплитудное (или максимальное) значение тока на величину $\sqrt{2}$, что дает значение 0,71 А. В силу этого использование трансформатора, рассчитанного на мощность 30 Вт, могло бы оказаться вполне достаточным, однако, автор остановил свой выбор на трансформаторе с мощностью 50 Вт, так как последний имел практически такую же стоимость, но при этом обеспечивал меньшую плотность магнитного потока в сердечнике и меньший поток рассеяния, что в свою очередь, снижало наведенные шумы в расположенных рядом цепях схемы.

6.8.8. Требования к трансформатору и дросселю высоковольтного источника питания

Для питания схемы m-повторителя блока частотной коррекции RIAA (напомним, что в качестве примера рассматривается блок питания именно этой аппаратуры) было необходимо напряжение 390 В и ток, примерно равный 80 мА. Для этих целей вполне подходил трансформатор, имеющий вторичную обмотку со средней точкой и напряжениями 525 — 0 — 525 В (для двухполупериодной схемы выпрямления со средней точкой), рассчитанную на токи 250 мА, а также дроссель с индуктивностью 20 Гн, которые когда-то использовались в схеме усилителя Solatron Varipak. Так как схема усилителя Varipak характеризовалась номинальным значением тока 100 мА, то не было никакой необходимости проверять пригодность дросселя по величине номинального тока.

6.8.9. Высоковольтный стабилизатор

В одной из ранних разработок автором книги использовалась схема параллельной стабилизации высоковольтного напряжения, которая была очень похожа на ту, которая была использована Алленом Райтом (Allen Wright) [14] в его схеме предусилителя, но которая была практически полностью уничтожена в результате выхода из строя подогревателя лампы (и, вследствие этого, прекращения анодного тока), со всей очевидностью подчеркнув важность рассмотрения целиком всей схемы при проектировании каждого отдельного блока.

Параллельные схемы стабилизации являются защищенными от коротких замыканий, однако, они оказываются уязвимы к режиму холостого хода. В случае отсоединения нагрузки параллельно включенный элемент стабилизатора вынужден пропускать по своим цепям весь дополнительный к своему обычному значению ток нагрузки, при этом он должен быть способен рассеивать всю выделяющуюся на нем значительную мощность. Отказ (обрыв) нити накала одной из ламп, подогревателя которых включены по схеме последовательного питания, прекращает подачу питания на все остальные лампы, приводя к их выключению и полному отключению нагрузки высоковольтного источника питания. Таким образом, параллельная схема стабилизации и последовательная схема включения цепей подогревателей ламп не представляют приемлемое сочетание технических решений, особенно в тех случаях, когда необходимый ток высоковольтного источника питания превышает 20 мА.

При изготовлении ламповых стабилизаторов требуются очень высокие затраты. Они могут обладать очень низким уровнем шумов, однако в их схемах требуется применение нескольких источников питания подогревателей, а для усилителя рассогласования в идеале требуется отдельный стабилизированный источник питания для уменьшения дрейфа постоянной составляющей, что еще больше усложняет всю схему. Тем ни менее, ряд разработчиков присягнули на верность ламповым стабилизаторам, но это — дело их профессионального выбора.

характеристикам диода с сопротивлением утечки. После того, как диоды оказались включенными последовательно, принцип действия делителя напряжения мог бы вызвать появление на неуравновешенных по величине сопротивлениях утечки падения напряжений, которые могли бы превысить по величине максимально допустимые значения обратного напряжения V_{RRM} диодов. Проблема может быть решена либо путем согласования по величине токов утечки используемых в схеме диодов, либо включением резистора параллельно каждому диоду, который пропускал бы ток, в несколько раз превышающий ожидаемый ток утечки. В рассматриваемой схеме к каждому из диодов в закрытом состоянии приложено напряжение 589 В, поэтому через резистор с сопротивлением 1 МОм протекает ток величиной 589 мкА, который намного превосходит ток утечки диода. К сожалению, каждый резистор должен иметь мощность рассеяния 2 Вт, бесполезно выделяя ее в виде тепла.

6.8.11. Компенсация разбаланса сопротивлений полуобмоток трансформатора, имеющих отвод от средней точки

Трансформатор, обмотки которого имеют отвод от средней точки, позволяют экономить на количестве диодов и шунтирующих конденсаторах для выпрямителя, но добавляют новые проблемы. Обмотки трансформаторов, в которых выполнен отвод от средней точки, наматываются на каркасе одна на другую, поэтому диаметр внешней полуобмотки всегда несколько больше, чем расположенной внутри, что приводит к несколько большему значению сопротивления этой полуобмотки из-за более длинного провода. Если не учесть разницу в величинах сопротивлений полуобмоток и не компенсировать ее введением внешнего добавочного сопротивления к внутренней полуобмотке трансформатора, то на выходе выпрямителя появится составляющая пульсаций, имеющая частоту сетевого питания, которая при этом не будет достаточно хорошо ослабляться последующим сглаживающим фильтром, рассчитанным на фильтрацию составляющей с удвоенной частотой сети. Этот факт является достаточно неприятным, однако, добавление в схему недорогого резистора, выравнивающего значения сопротивлений обмоток, устраняет этот дефект.

Примечание 1. Задержка включения высокого напряжения (нормально разомкнутые контакты реле) составляет: 41 с, при частоте сетевого питания 50 Гц, 34 с при частоте сетевого питания 60 Гц.

Задержка времени включения цепей прохождения звукового сигнала (нормально замкнутые контакты реле): дополнительно 2 с ко времени задержки подачи высоковольтного напряжения.

Примечание 2. Как транзистор МJE340, так и интегральный стабилизатор напряжения 317Т серии должны монтироваться с соблюдением тщательной электрической изоляции на соответствующих теплоотводящих радиаторах. В качестве радиаторов можно, например, использовать алюминиевый уголок с толщиной стенки 3 мм.

Примечание 3. Ток подогревателей катодов в режиме пониженного энергопотребления: 234 мА; сопротивление холодной нити накала: 24 Ом; напряжение холодной нити накала: 5,6 В; мощность, выделяющаяся в интегральной микросхеме 317Т серии: 6,9 Вт.

Примечание 4. Напряжение накала в режиме пониженного энергопотребления: 16 В; мощность, выделяющаяся в интегральной микросхеме 317Т серии: 4,4 Вт. Ток разогретых нитей накала: 300 мА; напряжение накала при разогретых катодах: 25,2 В; мощность, выделяющаяся в интегральной микросхеме 317Т серии: 2,9 Вт

Примечание 5. Для обеих логических интегральных микросхем обязательно подключение керамических конденсаторов 100 нФ между выводами 0 В и +5 В.

6.8.12. Схема задержки включения высоковольтного напряжения

В самом начале этой главы ламповые выпрямители рассматривались в качестве примера плавного включения ламповых электронных схем (поскольку разогрев вакуумных диодов — кенторонов требует определенного времени). Однако ламповые выпрямители являются дорогостоящими. В отличие от них схемы с использованием полупроводниковых выпрямителей проще, но они обычно подают высоковольтное напряжение в ламповую схему до того, как последняя оказывается подготовленной к работе.

Как и прежде, для того, чтобы плавно подать напряжение питания на высоковольтный трансформатор (что автоматически обеспечит и плавную подачу выпрямленного высокого напряжения в анодные цепи ламп питаемого усилителя), используется твердотельное переключающее реле. Данное реле обеспечивает задержку включения порядка 41 с, которая позволяет катодам прогреться от температуры, характерной для режима пониженного энергопотребления, до ее рабочего значения.

Дополнительно к этому обеспечивается выходной сигнал для управления реле, у которого нормально замкнутые контакты включены параллельно входу соответствующего предусилителя. Напряжение на реле подается примерно через 2 с после того, как подано высоковольтное напряжение. При выключении питания, это реле замыкает контакты в самом начале падения питающего напряжения. Таким образом, предотвращается появление низкочастотных импульсных помех при включении и выключении, которые могли бы повредить транзисторы, если таковые имеются во вспомогательных цепях усилителя (см. главу 3), а также проявились бы в виде щелчков в громкоговорителях [15].

Рассмотрим работа схемы задержки. Напряжение низковольтного трансформатора выпрямляется по простейшей однополупериодной схеме (используя один из диодов моста низковольтного выпрямителя) и через резистор с сопротивлением 30 кОм (чтобы снизить постоянную составляющую выпрямленного этой схемой тока, протекающего по обмотке трансформатора) подается на логическую схему. Импульсное напряжение, имеющее частоту 50 Гц, ограничивается по амплитуде до значения примерно 5 В с использованием стабилитрона, имеющего рабочее напряжение 4,7 В. Конденсатор, имеющий емкость 10 нФ, фильтрует высокочастотные шумы, которые

в противном случае заставляли бы ложно запускаться счетчик импульсов, выполненный на логической интегральной микросхеме серии 4040. Состояние выхода Q_L счетчика 4040 изменяется от уровня логического нуля (низкий уровень 0 В) до уровня логической единицы (высокий уровень 5 В) после каждых 2048 импульсов (период колебаний импульсного сигнала равен периоду колебаний синусоидального напряжения сетевого питания, поскольку схема выпрямления однополупериодная). Нарастающий фронт положительного импульса инициирует во включенной за ним интегральной микросхеме 74 D-типа подачу логической единицы с ее входа D на выход Q, что, в свою очередь, обеспечивает подачу напряжения на реле высоковольтного напряжения.

Одновременно с этим сигнал с выхода Q высоковольтного реле поступает на вход D второй половины интегральной микросхемы 74 D-типа. Однако, оно не поступит на выход этой микросхемы до тех пор, пока состояние выхода Q_H счетчика 4040 опять не изменится с уровня логического нуля до уровня логической единицы, что произойдет только по истечении времени, равному 128 периодам колебаний сетевого напряжения. Инвертирующий выход Q используется для включения транзистора типа BC558B, питающего реле (одного или нескольких), закорачивающих цепи прохождения звукового сигнала на входе усилителя. Реле должны шунтироваться диодами, чтобы предотвратить появление противодействующих (обратно-индуцированных) выбросов, способных повредить задающие транзисторы.

Список используемой литературы

1. Watts, M. (1999) Hybrid Bridge Rectifier. Electronics World, August, стр. 650.
2. The Edison Swan Electric Company Ltd. (1949) ESU872 Half-wave Mercury Vapour Rectifier Data Sheet. July.
3. Mullard data sheets. Gas-filled Rectifiers: General Operational Recommendations.
4. Schade, O. H. (1943) Analysis of Rectifier Operation. Proc. I.R.E. Vol. 31, No. 7, July, стр. 341–361.
5. Capacitance «Cathode Ray» (1949) Smoothing Circuits: (1) Resistance. Wire/ess World, October, стр. 389–393.
6. Cockcroft, J. D. and Walton, E. T. S. (1932) Experiments with High Velocity Positive Ions. Proceedings of the Royal Society (A), Vol. 136, стр. 619–631.
7. Arthur, Kenneth (and Thompson, John) (1968) Power Supply Circuits, 2nd ed. Tektronix.
8. 3-terminal Regulator is Adjustable. National Semiconductor Application Note 181. Linear Applications Handbook.
9. 1990 Linear Databook and / 992 Linear Databook Supplement. Linear Technology.
10. Maida, Michael. High Voltage Adjustable Power Supplies. National Semiconductor Linear Brief 47. Linear Applications Handbook.
11. Type 555 Cathode Ray Oscilloscope Instruction Manual (1961) Tektronix.
12. Kobayashi, M. (1929) US Patent No. 1,913,449.

13. Curcio, J. J. A Vacuum Tube Pre-preamp with Active Voltage Regulation. The Audio Amateur, 5/84, стр. 7–14.
14. Wright, Allen (1995) The Tube Preamp CookBook, 1st ed.
15. Self, Doug. (1996) Precision Pre-amplifier '96. Electronics World, September, стр. 708–716.

Литература для углубленного изучения

1. Puckle, O. S. (1943) Time Bases. Chapman & Hall.
2. Reich, Herbert J. (1939) Theory and Applications of Electron Tubes, 1st ed. McGraw-Hill.
3. Tomer, Robert B. (1960) Getting the Most out of Vacuum Tubes. Sams. Reprinted by Audio Amateur Press (2000).

Каскады усиления мощности

7.1. Требования к усилителю мощности

Усилитель мощности должен обеспечивать повышение мощности поступающего на его вход сигнала с фиксированным коэффициентом усиления и передачу его с требуемой полезной мощностью в нагрузку, например, в громкоговорители. При этом в широком диапазоне изменения нагрузки усилитель не должен вносить (сверх допустимого техническими требованиями и стандартами) помех и искажений, таких как фон, шумы, паразитные автоколебания (осцилляции), линейные и нелинейные искажения усиливаемого аудиосигнала. Дополнительно к этому усилитель мощности должен быть нечувствительным к таким нарушениям режима своей работы, как короткое замыкание или холостой ход (обрыв) нагрузки. Ниже будет показано, что выполнение этих требований является далеко непростой задачей и для ее достижения требуется как тщательность конструкторской проработки, так и точность ее воплощения на практике.

Определяющим звеном всего усилителя является его выходной (оконечный) каскад. Применяемые в нем решения зачастую задают топологию всех остальных цепей усилителя, поэтому анализ усилителя начнется с выходного каскада.

7.2. Выходной каскад

7.2.1. Общие замечания

Промышленные приемо-усилительные электронные лампы, предназначенные для работы в диапазоне звуковых частот, являются приборами с высоким импедансом (высокими значениями входного и выходного сопротивления), при этом амплитуда выходного напряжения усилительных каскадов может составлять несколько сотен вольт, но значение тока не будет превышать несколько десятков миллиампер. Однако применяемый в качестве нагрузки громкоговоритель, имеющий, как правило, номинальное значение входного сопротивления порядка 4–8 Ом, требует напряжения пи-

тания в несколько десятков вольт, но значения токов при этом достигают нескольких ампер. Таким образом, необходимо согласование выходного каскада лампового усилителя с громкоговорителями, как по сопротивлению, так и по току и напряжению. В противном случае, возможен выход из строя как громкоговорителей, так и ламп. Очевидным решением данной проблемы является применение выходного трансформатора, согласующего нагрузку в виде громкоговорителя с выходными характеристиками электронной лампы или совокупности ламп выходного каскада (в случае, когда каскад образован не одной а несколькими лампами).

Необходимость применения выходного трансформатора является отправным моментом при решении проблемы разработки лампового выходного каскада. Ранее уже указывалось, что характеристики трансформаторов слишком далеки от идеальных и, в итоге, качество или эффективность работы лампового усилителя во многом определяется качеством его далеко не идеального выходного трансформатора. Все же, вопреки данному факту выходной каскад с трансформаторной связью оказался превосходным инженерным решением и используется в большинстве ламповых усилителей, за исключением ряда специфических (см. далее раздел: Разработка бестрансформаторных выходных каскадов).

Электронные лампы, разработанные специально для работы в каскадах усиления мощности звуковой частоты, обладают оптимизированными параметрами, которые приводятся в технических паспортах производителей. Разработка выходного лампового каскада, если исходить лишь из самых общих и основополагающих принципов подобна попыткам заново изобрести велосипед, поэтому обзор используемых на практике промышленных вариантов представляет несомненную пользу. В силу этого оказывается весьма полезным краткий анализ наиболее часто используемых в настоящее время топологических схем.

7.2.2. Выходной каскад класса А с несимметричным выходом

Типовой выходной каскад усиления мощности с трансформаторной связью с нагрузкой представляет собой хорошо известный триодный усилитель, в котором использована схема включения лампы с общим катодом, а смещение задается на катоде резистором автосмещения (рис. 7.1).

При анализе усилителя напряжения уже использовался метод нагрузочной (динамической) прямой для выбора значения анодной нагрузки, причем внимание обращалось на оптимизацию параметров с точки зрения получения линейной характеристики, а не по значению размаха амплитуды анодного напряжения. В рассматриваемом же случае необходимо оптимизировать значение выходной мощности (см. рис. 7.2). В приводимом ниже примере использован двойной триод E182CC, который также может быть использован в усилителе для головных телефонов. Естественно было бы задать рабочую точку пересечения линий максимального значения неизменного анодного напряжения ($V_a = 300$ В) и предельно допустимой мощности рассеяния на аноде ($P_a = 4,5$ Вт). На практике лучше не допускать достижения предельных параметров, в том числе предельного значения рассеиваемой мощности, а обеспечивать

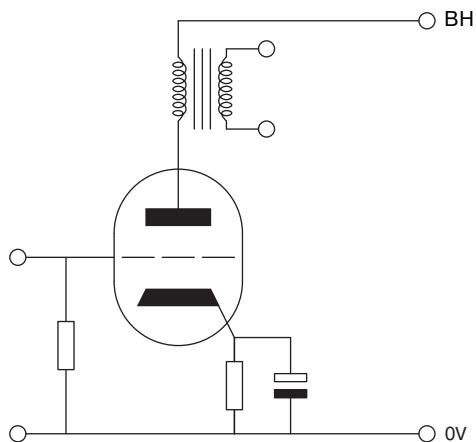


Рис. 7.1 Выходной каскад с несимметричным выходом

некоторый запас по этим параметрам для обеспечения надежной работы ламп. Однако, оконечные каскады усиления, работающие с большими размахами выходного напряжения, зачастую допускают некоторое форсирование ламп по мощности (см. ниже). Вернемся к динамической характеристике. Поскольку пересечение последней с одной из приведенных статических характеристик достигается при значении $V_a = 295$ В, то, из соображений удобства построений, рабочая точка была несколько смещена. Из условия максимальной выходной мощности оптимальное значение нагрузки триода R_L равно удвоенному значению r_a . В рассматриваемом примере r_a составляет 3,57 кОм. Таким образом, сопротивление нагрузки $R_L = 2 \times r_a = 7,14$ кОм.

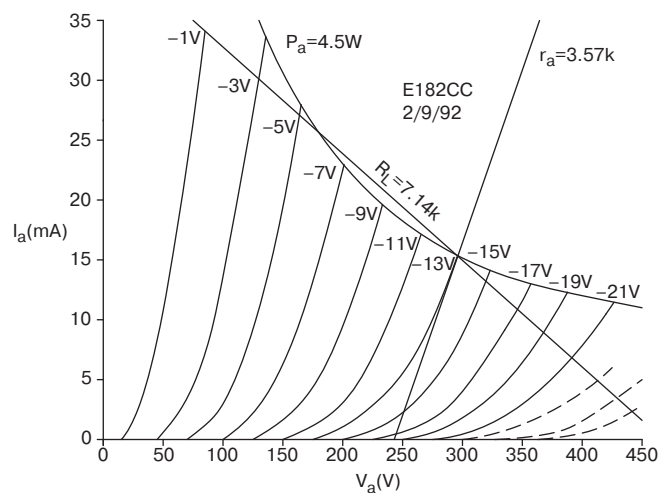


Рис. 7.2 Динамическая нагрузочная характеристика для каскада с трансформаторной связью

Значение напряжения между сеткой и катодом $V_{gk} = -1$ В, является предельным максимальным значением относительно точки смещения $V_{gk} = -13$ В по критерию отсутствия тока управляющей сетки (см. главу 3). Следовательно, предельное минимальное значение этого напряжения для симметричного значения входного напряжения V_{gk} составит -25 В. Эти значения позволяют графически оценить размах амплитудных значений выходного напряжения: $(430 - 85)$ В = 345 В. Пересчет в среднеквадратическое или действующее (эффективное) значение дает величину напряжения 122 В, которое будет соответствовать значению мощности 2,1 Вт, рассеиваемой в нагрузке. При условии, что мощность, рассеиваемая в лампе, равна 4,5 Вт, энергетическая эффективность, или КПД каскада, по анодной цепи составит 32%.

Можно сделать несколько принципиальных замечаний относительно работы данного каскада:

- как видно из рис. 7.2, динамическая нагрузочная линия заходит в область, в которой $P_a \geq 4,5$ Вт, то есть несколько превышает предельно допустимое значение рассеиваемой на аноде тепловой мощности. Но, поскольку каскад работает с большим размахом выходного переменного напряжения, данное условие не является критичным. Это объясняется тем, что хотя за один полупериод усиливаемого колебания рассеиваемая мощность на аноде превышает допустимые 4,5 ватта, то во второй полупериод она будет значительно меньше, а тепловая инерционность анода приведет к усреднению выделяемой мощности около значения, меньшего 4,5 ватта. Таким образом, если средняя тепловая мощность за период реального сигнала не превышает предельного значения, кратковременные ее превышения не приведут к разрушению лампы. Таким образом, лампы (в отличие от транзисторов, не выдерживающих даже кратковременные перегрузки) допускают форсирование по мощности;
- рабочая точка электронной лампы задана (в рассматриваемом примере) при значении анодного напряжения 300 В. В случае идеального трансформатора в первичной обмотке трансформатора не должно быть падения напряжения на постоянном токе и, следовательно, высокое напряжение на аноде лампы должно составлять 300 В, отдаваемые источником питания. Однако оказывается возможным поднять значение анодного напряжения до примерно 430 В, что значительно превышает значение напряжения питания. Это становится возможным благодаря тому, что трансформатор запасает энергию магнитного потока в своем сердечнике, вызывая ЭДС самоиндукции. Теоретически для идеальной электронной лампы допустимый размах амплитуд V_a может составлять от нуля вольт до удвоенного значения высокого напряжения, что является очень привлекательной чертой для их применения в усилителях мощности;
- с некоторым приближением, значение сопротивления нагрузки по динамической характеристике можно принять равным 7,14 кОм, но это справедливо только в том случае, если громкоговоритель представляет чисто активную (резистивную) нагрузку. Но на практике сопротивление громкоговорителя не является чисто резистивным, а трансформатор не является идеальным устройством. Следовательно, реальная нагрузка лампы не будет чисто активной, а является комплексной, к тому же переменной величиной. Опираясь на вы-

шесказанное, динамическая нагрузочная кривая для электронной лампы представляет собой эллипс, главная ось которого примерно совпадает с теоретической линией чисто резистивной нагрузки. Градиент (наклон) главной оси представляет активную составляющую, а величина малой оси эллипса пропорциональна значению реактивной составляющей комплексного сопротивления. Это означает, что большая часть расчетов, которые можно выполнить для выходного каскада, носит в лучшем случае ориентировочно-информационный характер и включает некоторую долю неопределенности относительно точных значений;

- так как желанной целью является максимальное увеличение мощности в нагрузке, то необходимым становится максимальное увеличение размаха амплитуд анодного напряжения, что приводит к увеличению нелинейности амплитудной характеристики усилителя. Улучшить линейность можно за счет увеличения значения анодной нагрузки и построения другой нагрузочной характеристики, но это приведет к снижению отдаваемой выходной мощности. Таким образом, эти два показателя противоречат друг другу.

Как уже упоминалось ранее, во вносимых нелинейных искажениях наиболее интенсивной является составляющая второй гармоники, которая, как уже также указывалось ранее, не является очень уж неприятной для восприятия слухом (по сравнению, например, с третьей гармоникой). Ориентировочная оценка составляющей искажений второй гармоники D в процентах может быть произведена по следующей формуле:

$$D(\%) \cong \frac{V_{quiesc} - \frac{V_{max} - V_{min}}{2}}{V_{max} - V_{min}} \times 100\%.$$

В рассматриваемом примере $V_{max} = 430$ В, $V_{min} = 85$ В, а $V_{quiescent} = 295$ В (напряжение покоя). Доля искажений второй гармоники в общем выходном сигнале в рассматриваемом примере составляет 11%. Очевидно, что искажения, превышающие 10%, не позволяют отнести данный усилитель к классу высококачественной звуковоспроизводящей аппаратуры, классу Hi-Fi, но привлекательность усилителей с несимметричным выходом заключается в том, что их искажения всегда прямо пропорциональны уровню сигнала, и что в случае работы с одной десятой выходной мощности, уровень искажений будет составлять примерно 1%. Такая зависимость сохраняется и далее. С учетом того, что большую часть времени для воспроизведения музыки требуется сравнительно небольшая выходная мощность, то очень часто выдвигается аргумент (как это ни странно, энтузиастами усилителей с несимметричным выходом), что именно качество первого ватта является для усилителя определяющим, а вовсе не остальных, которые редко достигаются. Искажения также могут быть снижены за счет введения отрицательной обратной связи, но этот прием практически повсеместно отвергается последователями использования усилителей с несимметричным выходом. Поэтому усилители с несимметричным выходом характеризуются

не только высоким уровнем искажений, но также имеют тенденцию иметь выходное сопротивление (зачастую как раз и определяемое обратной связью), равное половине необходимого оптимального сопротивления нагрузки.

7.2.3. Особенности акустических систем

Громадное большинство современных громкоговорителей используются в составе акустических систем с подвижной звуковой катушкой в корпусах закрытого или отражательного типа. Теория взаимодействия между громкоговорителями диффузорного типа и их корпусами приводится в основополагающей серии статей А. Н. Тайла (A. N. Thiele) и Р. Смолла (R. Small), опубликованных в начале 70-х годов прошлого века в журнале Journal of the Audio Engineering Society. Корпус акустической системы закрытого типа является фильтром высоких частот второго порядка, тогда как корпус отражательного типа является фильтром четвертого порядка, хотя последний может быть сконструирован таким образом, чтобы выполнял функции фильтра третьего порядка. Решающим моментом является то, что Тайл и Смолл показали, что добротность Q (не путать с электрическим зарядом, обозначаемым той же буквой) фильтра высоких частот может быть точно подстроена путем последовательного подключения к звуковой катушке сопротивлений, либо подключением сопротивления кроссовера, и учета выходного сопротивления усилителя (которое, как правило, полагалось при расчетах равным нулю). Обычные усилители с несимметричным выходом демонстрируют явную неадекватность нулевому приближению величины выходного сопротивления и заставляют громкоговоритель гипертрофированно воспроизводить низкие частоты, на что разработчики громкоговорителей, естественно, не рассчитывали.

В громкоговорителях отражательного типа, разработанных до Тайла и Смолла, полагались на механическое демпфирование, производимое подвеской громкоговорителя и определяющее их характеристики в области низких частот, тогда же были сделаны некоторые заключения относительно величины выходного сопротивления усилителя. В громкоговорителях рупорного типа полагались на необходимое для демпфирования подвижной системы изменяемое сопротивление воздушной среды, поэтому они также были терпимы к высокому значению величины выходного сопротивления усилителя. Дополнительным преимуществом обоих типов громкоговорителей явилась их высокая чувствительность, что послужило дополнительным аргументом для апологетов усилителей с несимметричным выходом.

Низкочастотные акустические колебания производятся движением больших масс воздуха, для чего необходим большой, грубый и сравнительно тяжелый диффузор. Высокочастотные акустические колебания производятся ускорением и замедлением движения диффузора или обтекателя с частотой до 10–15 тысяч колебаний в секунду, для чего необходима его сравнительно небольшая масса. Требования для воспроизведения низких и высоких частот противоречивы, поэтому большинство разработчиков акустических систем предпочитают использовать отдельные громкоговорители,

оптимизированные для каждого конкретного частотного диапазона, сигнал на которую поступает через электрический фильтр, известный под термином «кроссовер». Однако ряд разработчиков понимает, что практика применения нескольких громкоговорителей и соответствующих кроссоверов в виде отдельных (обособленных) акустических систем также несколько некорректна, поэтому они стараются разработать полнодиапазонные акустические системы. На практике воспроизведение высоких частот ограничивается значением, несколько превышающим 15–20 кГц, а низкочастотный резонанс ограничивает нижний предел диапазона частотой примерно 25–30 Гц, что почти полностью совпадает с шириной акустического диапазона. Более того, движение диффузора полнодиапазонной акустической системы, имеющего небольшую массу, очень легко демпфируется и в случае его установки на открытой отражательной доске механического демпфирования за счет подвески оказывается зачастую достаточным. Таким образом, полнодиапазонная акустическая система, смонтированная на открытой отражательной доске может оказаться идеальным вариантом для усилителя с несимметричным выходом.

7.2.4. Неидеальности трансформаторов

При проведении нагрузочной линии каскада с несимметричным выходом предполагалось, что выходной трансформатор является идеальным. Так как это не соответствует реальной действительности, необходимо рассмотреть, каким образом неидеальности трансформатора влияют на работу каскада. К сожалению, по первичной обмотке выходного трансформатора протекает постоянный ток покоя ($I_{quiescent}$), то есть постоянная составляющая анодного тока. Для того, чтобы сердечник трансформатора не насыщался, что вызвало бы искажения за счет нечетных гармоник, да и перегрев самого сердечника, необходимо использовать большой сердечник с зазором. Другим методом избежать насыщения магнитопровода трансформатора является уменьшение количества витков первичной обмотки, что уменьшит эффект намагничивания током покоя, но это также уменьшит величину индуктивности первичной обмотки.

Обычно должны использоваться оба метода, которые на практике приводят к увеличенным геометрическим размерам трансформатора и низкому значению индуктивности первичной обмотки в рабочей точке. Благодаря своим большим размерам трансформатор также имеет большую величину паразитной емкости, что снижает эффективность работы на высоких частотах. Как правило, используемые в подобных схемах трансформаторы обладают большими размерами, они дорогие и имеют такую полосу пропускания, которую можно считать компромиссом по сравнению с применением двухтактных трансформаторных каскадов.

Таким образом, можно было бы прийти к заключению, что каскад усиления мощности с несимметричным трансформаторным выходом при высоких требованиях к качеству является труднореализуемым на практике, однако, что любопытно, это не совсем так. Если рассмотреть кривую начального намагничивания трансформаторного железа (рис. 7.3), то можно понять причину недавнего возрождения интереса к данным схемам.

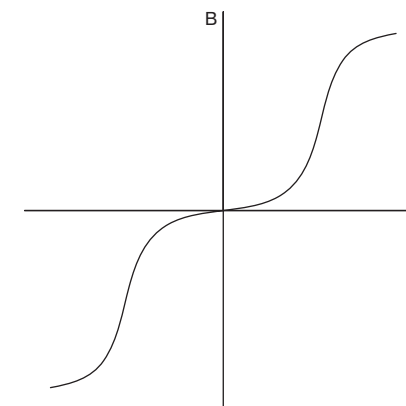


Рис. 7.3 Гиперболизированная для наглядности зависимость магнитной индукции B от напряженности внешнего магнитного поля H трансформаторного железа

В случае трансформатора кривую намагниченности можно рассматривать в качестве передаточной характеристики, показывающей зависимость между входным V_{in} и выходным V_{out} напряжениями. Если бы отсутствовала составляющая постоянного тока, протекающего через трансформатор, то размах амплитуд сигнала переменного тока был бы симметричен относительно начала координат. В случае малосигнального приближения на характеристике около начала координат имеется перегиб, на котором наклон кривой уменьшен. Так как магнитная проницаемость сердечника пропорциональна наклону кривой, то при малых значениях H индуктивность первичной обмотки трансформатора (L_p) будет небольшой. На низких частотах уменьшенное значение индуктивности L_p снижает усиление и увеличивает искажения выходного каскада.

Ответственными за появление перегиба на характеристике являются отдельные магнитные домены, из которых состоит материал сердечника, и которые обладают некоторой инерционностью при изменении направления их вектора намагниченности. (Точно такой же эффект наблюдается в электростатике, когда наблюдается такое же запаздывание в изменении пространственной ориентации (дипольной поляризации) электростатических зарядов полярных материалов, таких как полистирол и поликарбонат.) В недавно ставшем популярным техническом решении, известном под названием «пинстрайпинг — изготовленный из полосок» для изготовления магнитного сердечника используется смесь тончайших полосок из стали и мю-металла. Магнитный сплав, получивший название мю-металл, имеет значительно более высокую начальную магнитную проницаемость, в силу чего обеспечивается высокое значение L_p при низких уровнях H , при этом этот материал очень быстро насыщается. Но в точке насыщения мю-металла основную роль начинают играть уже частицы железа; таким образом, пинстрайпинг может значительно улучшить начальную магнитную проницаемость сердечника. К сожалению мю-металл является хрупким и более дорогим материалом, по сравнению с электротехнической сталью, из которой делаются большинство трансформаторов для усилителей звуковой частоты.

С другой стороны, в случае прохождения тока покоя лампы через первичную обмотку трансформатора удастся обойти проблему низкой начальной магнитной проницаемости и улучшить линейность передаточной характеристики. Это, возможно, объясняет ряд заявлений о прекрасных характеристиках таких усилителей в середине акустического диапазона.

Хотя трансформатор имеет низкое значение индуктивности первичной обмотки, что предполагает плохую отдачу на низких частотах, хорошо спроектированный и изготовленный сердечник менее склонен насыщаться на низких частотах, так как он обязан иметь увеличенные размеры и иметь зазор, чтобы удовлетворить условиям, определяемым наличием тока покоя. Благодаря этому значение L_p почти постоянно при изменении выходной мощности по переменному току от нулевого до номинального значений. При условии тщательного подбора и согласования громкоговорителя можно получить высококачественное воспроизведение низких частот, так как индуктивность практически не изменяется с изменением уровня выходной мощности.

К сожалению, этого нельзя сказать о воспроизведении высоких частот. Большой, неэффективный выходной трансформатор создает слишком большие потери в высокочастотном диапазоне, хотя ряд конструкций помогает решению и этой проблемы.

С целью снижения искажений в усилителях с несимметричным выходом используются, как правило, наиболее линейные триоды с прямым накалом катодов, такие, например, как 2А3, 300D, 211 и 845, а не лучевые тетроды, либо пентоды, подключаемые по схеме триода. К сожалению, прямонакальным катодам свойственно наличие фона переменного тока в случае их питания переменным током от накальной обмотки силового трансформатора.

Кратко резюмируя изложенное, необходимо отметить, что построенные на ламповых триодах усилители с несимметричным выходом характеризуются хорошим воспроизведением при низких уровнях выходной мощности, обладают хорошими характеристиками в среднечастотном диапазоне, но требуют самого тщательного согласования громкоговорителя в случаях, когда требуется получить максимально эффективную отдачу на низких частотах и малых уровнях мощности (как правило, не превышающих 10 Вт). Дополнительно к этому они чрезмерно дороги из-за высокой стоимости выходного трансформатора и использования довольно дорогих триодов. Пентодные усилители с несимметричным выходом, используемые в 60-х годах прошлого века в бытовой аппаратуре (радиолах, магнитофонах, телевизорах), не обладали ни одной из этих характеристик, за исключением низкой выходной мощности.

7.3. Режимы работы усилительных приборов. Классы усилителей

Понятие режима работы или класса усилителя определяется соотношением анодного тока покоя к величине тока сигнала и формой анодного тока. До сих пор во всех примерах рассматривались усилители класса А, хотя данный факт до сих пор никак не

акцентировался. Для исправления указанного упущения необходимо ввести некоторые определения.

7.3.1. Режим класса А

При этом режиме величина анодного тока покоя всегда задается такой, чтобы даже при минимально возможном значении входного сигнала (а также и при его отсутствии) анодный ток не снижался до нулевого значения. Иными словами, лампа, работающая в классе А, никогда не запирается. Если на вход (управляющую сетку) такого каскада усиления будет подано синусоидальное напряжение, форма анодного тока также будет синусоидальной. Режим класса А характеризуется наилучшей линейностью усиления, однако по энергетической эффективности он самый плохой. Теоретическое значение максимального КПД при синусоидальной форме выходного сигнала в режиме класса А равно 50%. Наиболее простое тому объяснение — большой ток покоя, существующий даже при полном отсутствии входного сигнала. Низкий КПД кроме очевидного высокого энергопотребления, неудобен тем, что на анодах ламп рассеивается повышенная тепловая мощность, что уменьшает максимально достижимую полезную мощность, отдаваемую ими.

7.3.2. Режим класса В

В этом режиме ток покоя равен нулю, а сам анодный ток протекает только при действии положительной полуволны входного сигнала. Таким образом, лампа заперта в период действия отрицательной полуволны входного сигнала. Так как входной сигнал фактически претерпевает однополупериодное выпрямление, в сигнале возникают существенные искажения в виде гармоник. Для решения данной проблемы приходится принимать дополнительные меры (применение двухтактных схем усиления). Однако, в режиме класса В анодный ток существует при любом значении амплитуды входного сигнала, что не нарушает линейности амплитудно-амплитудной характеристики усилителя. Теоретическое значение максимального КПД (при полном использовании лампы по напряжению и току, что на практике недостижимо) при синусоидальной форме выходного сигнала в случае двухтактного усилителя класса В составляет 78,5%. Это напрямую связано с отсутствием тока покоя.

7.3.3. Режим класса С

В режиме класса С время протекания анодного тока меньше времени действия положительной полуволны входного сигнала. Данный метод используется только в ВЧ усилителях радиопередатчиков, в которых могут использоваться резонансные методы восстановления основной гармоники сигнала. Это режим характеризуется гораздо

более высокими значениями КПД и уровнем искажений по сравнению с применяемым в усилителях режимом класса В.

7.3.4. Угол отсечки. Режим класса АВ

Для характеристики длительности той части полупериода, в течение которой протекает анодный ток, радиоинженеры используют термины угловая длительность импульса и угол отсечки. Под угловой длительностью импульса тока понимается часть периода (выраженная в радианах), в течение которой существует анодный ток. Под углом отсечки (наиболее часто применяемом для количественного описания режима работы усилительных приборов) понимается половинное значение этой длительности. Используя данный термин, и учитывая, что полный период гармонических колебаний равен 360° , можно сказать, что для усилителей класса А длительность импульса тока равна целому периоду (ток непрерывен), а угол отсечки равен 180° . Для усилителей класса В угол отсечки составит 90° , а для усилителей класса С он составляет менее 90° .

Так как переходная область между классом А и классом В в их чистом виде достаточно обширна, то ввели промежуточный класс усилителей, известный как режим класса АВ, где анодный ток существует более полупериода, а угол отсечки превышает 90° , но не достигает 180° .

На рис. 7.4 приведена идеализированная проходная характеристика лампы (считая проницаемость равной нулю). Как видно из рисунка, режим работы усилителя (определяемый формой анодного тока) зависит от напряжения смещения на сетке лампы. В режиме класса А смещение выбирается на середине линейного участка проходной характеристики, благодаря чему анодный ток существует весь период действия входного (сеточного) напряжения. В усилителях класса В напряжение смещения выбирается равным напряжению отсечки проходной характеристики лампы, что запирает ее при всех более отрицательных напряжениях. Поэтому только во время действия положительного полупериода входного сигнала обеспечиваются условия для существования анодного тока. В режиме класса С напряжение смещения выбирается более отрицательным, чем напряжение отсечки лампы. Чем более отрицательное смещение выбрано, — тем меньше будет угол отсечки. Для получения режима класса АВ, наоборот, смещение выбирается менее отрицательное, чем напряжение отсечки. В этом случае, чем менее отрицательное смещение выбрано, тем больше будет угол отсечки.

7.3.5. Режимы классов АВ1 и АВ2

В аудиотехнике, как правило, вводят дополнительную классификацию режимов АВ, опираясь на наличие или отсутствие тока управляющей сетки.

Режимом АВ1 считается режим класса АВ, при котором ток управляющей сетки не существует. Большая часть мощных (свыше 50 Вт) классических усилителей представляют собой двухтактные усилители класса АВ1.

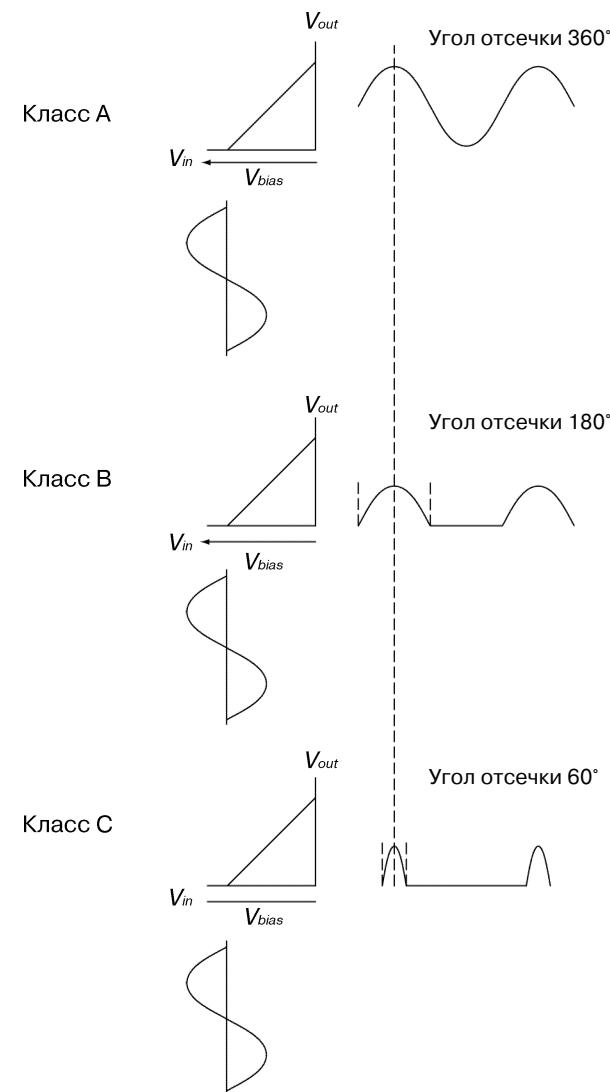


Рис. 7.4 Соотношение между формой входного сигнала и анодным током для усилителей классов А, В и С

Режимом АВ2 считается режим, при котором входной сигнал создает положительный относительно катода потенциал на сетке, что создает условия для протекания сеточного тока. Это увеличивает эффективность работы, так как при этом условии остаточное анодное напряжение может в большей степени приближаться к нулевому значению, что особенно важно при работе триодов. С началом протекания сеточного тока входное сопротивление выходного каскада катастрофически падает (в соот-

ветствии с соотношением $1/gm$) и в этих условиях для задающего каскада должно выполняться требование иметь очень низкое выходное сопротивление, чтобы обеспечить передачу обработанного сигнала в эту исключительно нелинейную нагрузку без искажений. Единственным способом снизить влияние этого дополнительно возникающего источника искажений является применение сеточного резистора утечки с низким значением сопротивления, который пропускал бы больший по величине ток сигнала по сравнению с ожидаемым сеточным током; таким образом, в момент, когда протекает сеточный ток, относительное изменение тока нагрузки (а, следовательно, и вызываемые его нелинейные искажения) будут небольшими. Для некоторых современных усилителей с несимметричным выходом разработчиками также заведен класс работы А2.

Далее будет показано, что эффективность работы усилителя может быть повышена только за счет улучшения линейности его характеристики.

7.4. Двухтактный выходной каскад

Как было показано, работа одноконтурного каскада в режиме класса В вносит значительные искажения за счет однополупериодного усиления входного сигнала, что приводит к появлению высших гармоник. Естественно, это является весьма существенным недостатком для высококачественных усилителей Hi-Fi, для которых требуется высокая линейность характеристик.

Теперь предположим, что имеется две лампы, работающие в режиме класса В, на одну из них подается непосредственно входной сигнал, а на другую подается инвертированный (то есть противофазный ему) сигнал. Во время интервала t_1 проводит ток верхняя лампа, тогда как вторая заперта. Во время интервала t_2 ситуация меняется на обратную (рис. 7.5).

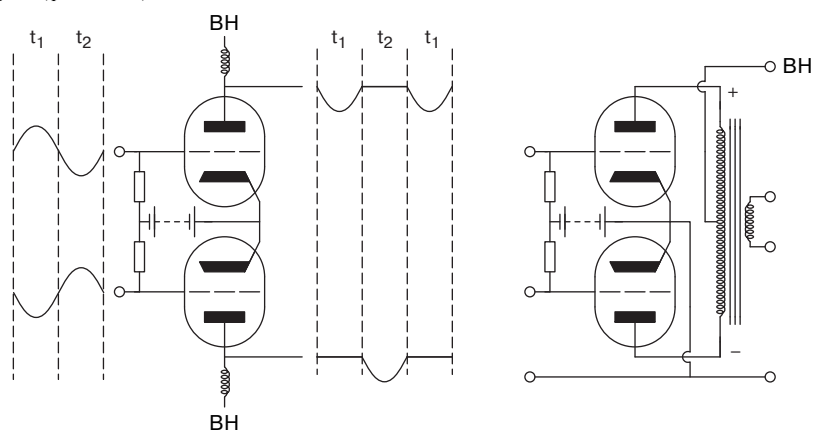


Рис. 7.5 Сложение сигналов двух каскадов класса В в выходном трансформаторе

Таким образом, положительные и отрицательные полуволны входного сигнала вызывают анодный ток попеременно в разных лампах, в результате чего, в любой момент времени в какой-либо из двух ламп анодный ток будет существовать. Путем инвертирования одного из выходных сигналов и сложением его с другим сигналом в выходном трансформаторе можно восстановить исходную форму входного сигнала. Инвертирование выполняется путем изменения направления протекания тока в одной из обмоток, то есть изменением полярности подключения этой обмотки трансформатора. На диаграмме они обозначены соответствующими значками «+» и «-». На принципиальных схемах для обозначения направления намотки зачастую начальными витками обмоток трансформатора обозначаются точками.

Вне зависимости от того, достигается этот результат использованием трансформатора, либо непосредственным последовательным включением ламп усилителя, такого, например, как катодный повторитель Уайта (см. главу 3), данная схема подключения получила общее название — двухтактная схема, и она является единственным путем для достижения хорошей линейности характеристики в усилителях класса В, обеспечивающих гораздо более высокий КПД, нежели в классе А.

Неудивительно, что такое разделение сигнала и затем его последующее восстановление в исходном виде не является вполне безболезненной операцией и поэтому усилители класса В в чистом виде используются достаточно редко из-за искажений, возникающих во время переходного процесса в цепях кроссовера (фазоинвертора), когда усиление сигнала передается от одной лампы к другой. На практике допускается протекание небольшого тока покоя лампы с целью уменьшить влияние переходного процесса, что приводит к режиму работы в классе АВ. Теоретическое значение оптимального напряжения смещения для усилителя класса АВ находят путем экстраполяции линейной части передаточной характеристики до ее пересечения с осью входных напряжений V_{gk} . Однако на практике лампы не обладают идеальной линейной характеристикой, и в них не наблюдается безинерционного, резкого запирающего, следовательно, индивидуальные особенности характеристики каждой лампы приводят к тому, что идеальная точка смещения не является соответствующей реальному положению дел и искажения, возникающие в кроссовере, не устраняются.

Двухтактные выходные каскады также могут использоваться и в усилителях класса А, обеспечивая дополнительные, рассмотренные ниже преимущества.

В результате реверсивного подключения одной из обмоток трансформатора магнитные потоки, вызываемые анодными токами покоя, взаимно уравновешивают друг друга (при условии, естественно, что они равны). Из-за того, что сердечник трансформатора должен передавать магнитный поток, образованный только током сигнала, его размер может быть значительно уменьшен при заданном уровне мощности. Эта причина является основной для использования двухтактного выходного каскада в усилителях класса А, где токи покоя велики, и в одноконтурной схеме могут приводить к насыщению сердечника, если его размеры не достаточно велики.

Так как размеры сердечника уменьшаются, становится существенным, чтобы анодные токи покоя каждой лампы каскада были абсолютно идентичными, в противном случае подмагничивание сердечника постоянной составляющей будет вызывать искажения на нечетных гармониках. Задача решается введением подстройки баланса

(равновесия) по постоянному току в цепи смещения (рис. 7.6), либо путем использования пары ламп с точно подобранными значениями анодных токов.

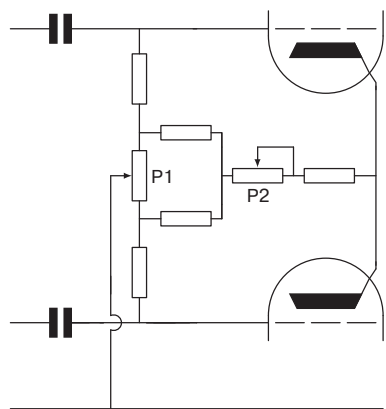


Рис. 7.6 Схема подстройки баланса по постоянному току

В схеме на рис. 7.6. переменный резистор R2 устанавливает общий анодный ток, тогда как переменный резистор R1 подстраивает баланс по постоянному току, задавая смещению одной из сеток более положительное, либо менее положительное значение по отношению к смещению на другой лампе.

Если же сердечник будет постоянно подмагничиваться (например, из-за неисправности одной из ламп), его необходимо будет размагнитить; в противном случае он будет источником дополнительных (и совсем ненужных) искажений, либо вообще выйдет из строя в следствие перегрева. Эта операция выполняется воздействием на сердечник сравнительно большого переменного магнитного поля, вплоть до достижения области насыщения как при положительном, так и отрицательном значениях, а затем после истечения времени выдержки 10 с постепенным снижением поля до нуля. На практике низкое значение остаточной магнитной индукции материалов, используемых в сердечниках обычных трансформаторах, делает необходимость проведения данной операции маловероятной.

Более полезным результатом уменьшения размеров трансформатора является улучшение ВЧ характеристик за счет снижения паразитной емкости.

При этом в трансформаторе отсутствует не только анодный ток покоя, но также пропадают фоновые шумы источника питания, так как они находятся в противофазе в каждой обмотке трансформатора. Улучшение характеристик по фоновому шуму источника питания позволяет использовать их менее дорогие модели.

Другой полезной особенностью двухтактных схем является то, что составляющие четных гармоник анодных токов ламп всегда протекают встречно друг другу, а потому компенсируются в первичной обмотке выходного трансформатора. При одинаковых токах ламп, на выходе двухтактного усилителя четные гармоники теоретически отсутствуют.

Однако, искажения, вызываемые нечетными гармониками будут суммироваться выходным трансформатором вместе с полезным сигналом. В случае триодов, которые создают преимущественно искажения на четных гармониках, ситуация с нелинейными искажениями получается приемлемой, но в усилителях на пентодах, которые генерируют преимущественно нечетные гармоники, потребуется введение сильной (более 20 дБ) отрицательной обратной связи для снижения уровня искажений до приемлемого значения. Значительное снижение уровня искажений четных гармоник может быть достигнуто только в том случае, если каждая из ламп обеспечивает абсолютно одинаковый по величине переменный анодный ток. В силу этого некоторые усилители имеют подстройку баланса по переменному току (рис. 7.7), тогда как в других используется пара электронных ламп, точно подобранных по коэффициентам усиления.

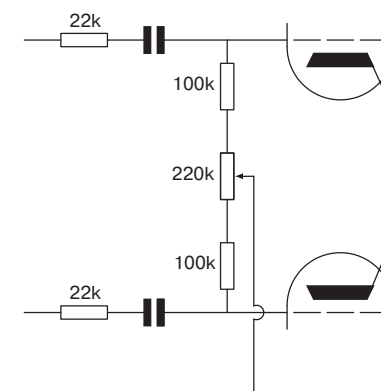


Рис. 7.7 Схема подстройки баланса по переменному току

7.5. Выходной каскад по ультралинейной схеме

До сих пор в основном рассматривалось использование триодов, пентодам же было уделено незначительное внимание из-за огромного количества искажений, создаваемых этими лампами на нечетных гармониках. Однако, если представить себе первичную обмотку выходного трансформатора как обмотку с набором отводов, причем отвод от ее витков может быть сделан на любом витке, то можно достичь схемы включения промежуточной между триодной (когда экранирующая сетка соединена с анодом), и пентодной, когда экранирующая сетка подключается непосредственно к источнику питания ВН. Меняя точку отвода (рис. 7.8), можно достичь либо полностью триодного включения (100%), либо полностью пентодного (0%).

Что бы произошло, если бы можно было подключить к выводу обмотки в промежуточной точке? Этим вопросом задались в 1951 г. Дэвид Хафлер и Герберт И. Кероес [1], а усилитель предложенный ими, получил наименование ультралинейный из-за своего полного сходства с выходным каскадом, изобретенным Эланом Блюмлейном

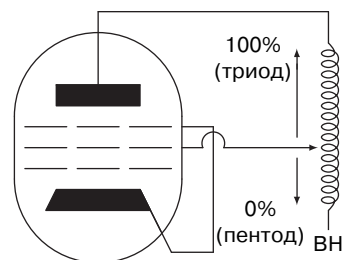


Рис. 7.8 Ультралинейный выходной каскад или выходной каскад Блюмлейна

(Alan Blumlein) [2] в 1937 г. Наиболее часто для выполнения отводов используются точки, расположение которых соответствует 43% (минимальные искажения) и 20% (максимальная мощность) от общего числа витков. Данный метод в последние дни эпохи безраздельного господства электронных ламп превратился почти в универсальный, так как он соединял эффективность и простоту управления пентодом с таким немаловажным обстоятельством, как улучшенная линейность характеристики триода. Необходимо отметить, что анодный ток связан с напряжением на любой сетки законом «трех вторых», а следовательно:

$$I_a \propto V_{g_2}^{3/2}.$$

И, как следствие, отрицательная обратная связь, приложенная в ультралинейной схеме к экранирующей сетке g_2 , не является линейной, как этого хотелось бы. Тем не менее, почти во всех мощных усилителях, использующих в выходном каскаде пентоды, применяется данная схема, потому что она является самой лучшей для пентодных усилителей.

7.6. Трансформаторный катодный повторитель в качестве выходного каскада

До сих пор выходной трансформатор располагался в цепи анода, но ведь можно установить этот же самый трансформатор в цепи катода для создания схемы катодного повторителя, что позволяет получить экстремально низкое выходное сопротивление лампового каскада. Например, пара ламп EL34, включенных по триодной схеме, имели бы эквивалентное выходное сопротивление в анодной цепи по 900 Ом каждая, но при включении их по схеме катодного повторителя выходное сопротивление составило бы одну десятую от указанной величины, то есть по 90 Ом. Выходное сопротивление со стороны громкоговорителя составляло бы при этом доли Ома даже без введения межкаскадной (глобальной, действующей в пределах нескольких каскадов) отрицательной обратной связи.

К сожалению, для данной топологии существуют два весьма негативных обстоятельства. Первое заключается в том, что выходной каскад оказался превосходным, но ценой существенного усложнения предусилительного каскада усилителя мощности. Для каждой выходной лампы размах амплитудного значения напряжения на катоде составляет примерно 150 В среднеквадратического или эффективного значения и при значении коэффициента усиления менее единицы для управления им необходимо иметь напряжение порядка 500 В двойного амплитудного значения. В принципе это осуществимо, однако разработка предусилительного каскада не будет являться тривиальной задачей, так как необходимо использовать либо трансформаторную связь между каскадами, либо резистивную анодную нагрузку, рассчитанную на работу при высоких напряжениях. На практике для коммерческих образцов проблема высокого напряжения разрешается путем развязывания цепей предусилителя и выходного каскада за счет использования катодного повторителя; но этот прием нарушает стабильность высокого напряжения.

Вторая причина заключается в том, что высокое напряжение на катодах выходных ламп значительно увеличивает тепловую нагрузку на изоляцию между катодом и его подогревателем, что может привести к преждевременному выходу подогревателя из строя. Электрическое объединение цепей подогревателя и катода решает эту проблему, но требует изготовления индивидуальной обмотки цепи подогревателя катода для каждого плеча выходного каскада (чтобы избежать короткого замыкания между ними) и заставляет каждую лампу работать на дополнительную нагрузку в виде межвитковой емкости (порядка 1 нФ) силового трансформатора. Источник ВЧ нагрева с использованием малогабаритного трансформатора, имеющего отдельные обмотки, мог бы решить последнюю задачу, но только за счет возможной проблемы возникновения радиопомех и увеличения стоимости.

Тем не менее, существуют типы ламп, изоляция которых между катодом и подогревателем рассчитана на напряжения до 300 В, это, например, 6080/6AS7G. Но так как эта лампа имеет очень малое значение анодного сопротивления r_a , то значение оптимального сопротивления нагрузки будет весьма мало и выходное напряжение в режиме отдачи полной мощности также очень невелико, что уменьшает тепловую нагрузку на изоляцию между катодом и подогревателем. К сожалению, параметр μ у этих ламп также очень мал, что приводит к значению коэффициента усиления выходного каскада значительно меньше единицы, а это предъявляет весьма специфические требования к конструкции предусилительного каскада усилителя мощности (рис. 7.9).

Для такого усилителя, должен использоваться достаточно сложный источник питания, хотя полезная мощность усилителя составляет всего 6 Вт. Предположительно, предусилитель смог бы нормально справляться с параллельной работой ламп 6080, но это как раз тот случай, когда лечение может оказаться хуже самого недуга. Единственной причиной, по которой данная схема продолжает существовать на бумаге, является то, что выходной каскад просто допускает использование выходных трансформаторов весьма посредственного качества; и напротив, выходные трансформаторы высокого качества позволили бы достичь очень хороших характеристик. В усилителе повсеместно используются триоды, для которых основным типом искажений являются вторые гармоники, но этот недостаток компенсируется применением двухтактной схемы. Та-

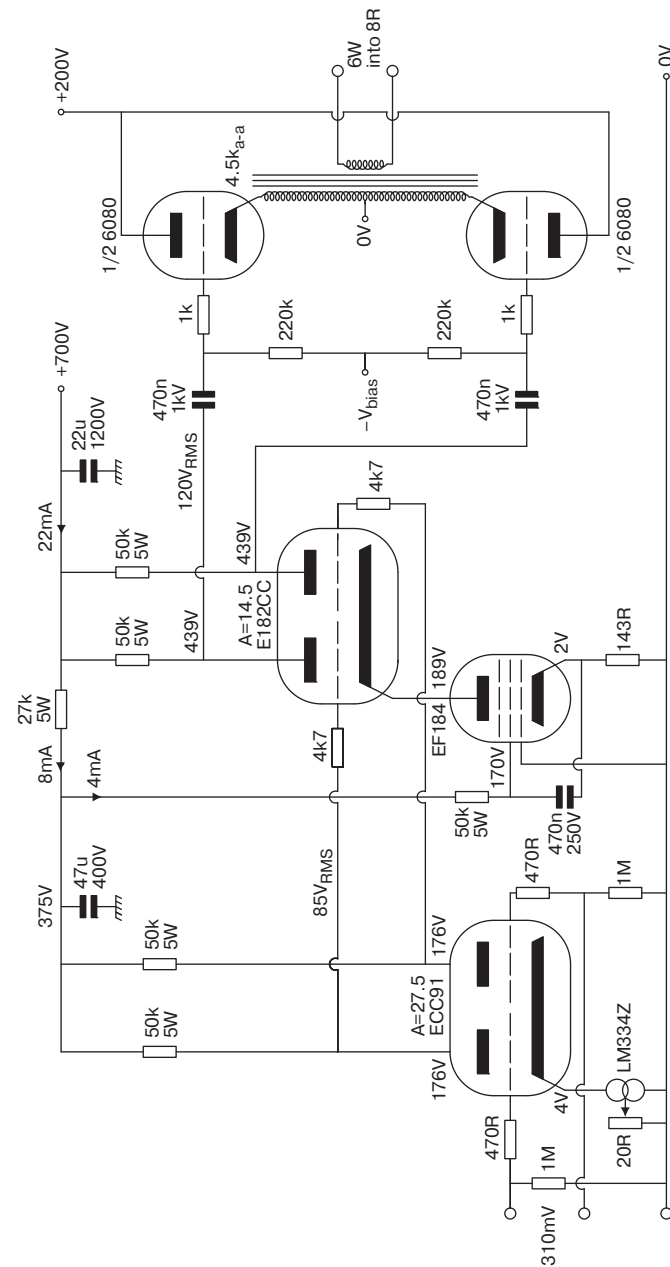


Рис. 7.9 Усилитель, в выходном каскаде которого используется катодный повторитель

ким образом, для уменьшения искажений в усилителе реализуется метод поддержания точного баланса плеч двухтактной схемы, а не межкаскадная обратная связь.

Другой возможностью является использование принципа распределения нагрузки, когда одна часть нагрузки действует на катоде, а другая — на аноде. Эта идея была плодотворно использована компаниями Квод (Quad) в Великобритании и Макинтош в США. Она делает требования к предусильному каскаду менее строгими, оставляя, тем ни менее некоторые преимущества локальной (то есть охватывающей только один каскад усиления) обратной связи. Выходная цепь такого каскада с комбинированной анодно-катодной нагрузкой изображена на рис. 7.10.

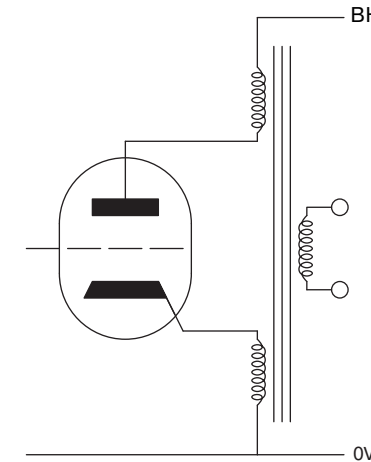


Рис. 7.10 Выходной каскад Quad II (также известный под названием «схема Макинтоша»)

Интересный вариант применения распределения нагрузки осуществлен в модели Микаэльсона и Остина TVA10, в которой анодная и катодная нагрузки были равны.

Поскольку анодные и катодные обмотки для каждой из ламп наматываются в противофазе (что в любом случае сильно снижает намагничивание сердечника), а сколько-либо ощутимые анодные токи покоя чаще всего отсутствуют, следовательно, нет необходимости точно подбирать пары ламп по величинам анодного тока. Пример коммутации обмоток, исключающей намагничивание сердечника изображен на рис. 7.11, где начало обмотки каждой из первичных обмоток обозначено точкой. К сожалению, требования к каскаду предварительного усиления остаются практически теми же, что и для катодного повторителя. По этой причине схема не получила широкого распространения.

7.7. Усилители без выходного трансформатора

Почти все из огромного многообразия схем выходных каскадов создавались с целью снизить неблагоприятный эффект, вызванный применением выходного трансфор-

матора, поэтому нет ничего удивительного, что был создан ряд схем, в которых пытались обойтись без последнего. Такие схемы известны, как усилители Футтермана [3] (по имени автора, который запатентовал свое изобретение). В западной литературе для таких бестрансформаторных выходных каскадов часто используется аббревиатура OTL.

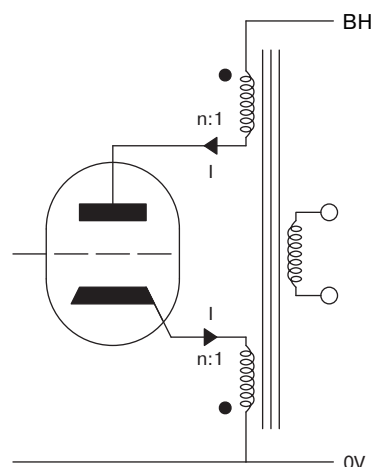


Рис. 7.11 Вариант полного исключения тока постоянной составляющей в выходном трансформаторе при использовании только одной электронной лампы

Непосредственное управление нагрузками, имеющими малый импеданс, не является характерным для ламповых схем, следовательно, были необходимы нетрадиционные решения. Например, должны применяться лампы специальных типов, которые изначально не предназначались для использования в аудиоаппаратуре и, следовательно, по таким параметрам, как линейность вряд ли могли считаться пригодными для использования. В качестве примера можно привести двойной триод 6080/6AS7G, последовательно подключенный электровакуумный стабилитрон, и выходные лампы телевизионных блоков строчной развертки, например, пентоды PL504 и L519. Эффективность их работы более, чем плохая. В выходных каскадах неизменно используются катодные повторители Уайта (см. главу 3) с параллельным включением и большим количеством межкаскадных связей, применяемых для снижения выходного сопротивления. Пример схемы такого каскада приведен на рис. 7.12.

Такие усилители являются в высшей степени причудливыми, хотя ряд разработчиков полагает, что так как проблемы выходных трансформаторов настолько тяжеловесны, то они готовы настойчиво продолжать разработку схем бестрансформаторных усилителей, которые все-таки окажутся успешными.

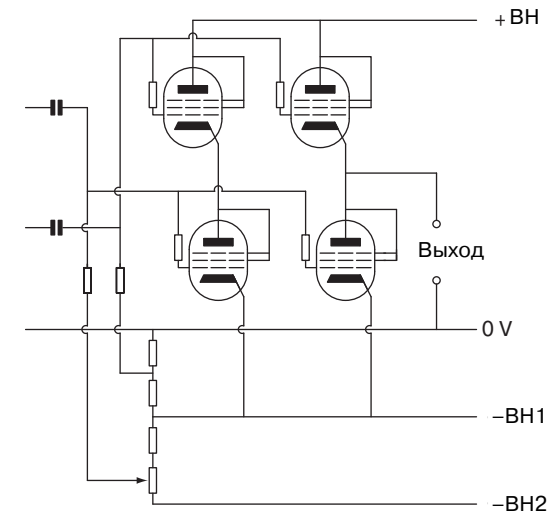


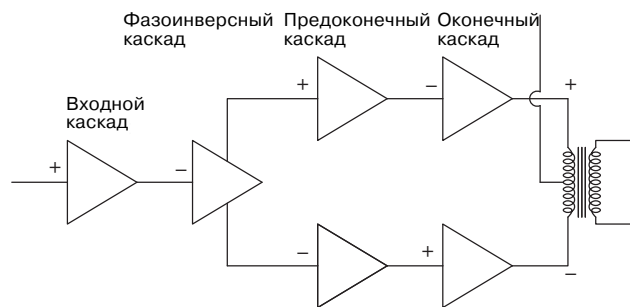
Рис. 7.12 Бестрансформаторный выходной каскад (катодный повторитель Уайта с параллельным включением)

7.8. Составляющие блока усилителя мощности

Рассмотрев основные проблемы выходного каскада, можно обратиться к вспомогательным каскадам и цепям. Выходной каскад является недостаточно чувствительным, чтобы возбуждаться непосредственно от предусилителя, поэтому он должен иметь дополнительный каскад усиления. В случае использования двухтактной схемы понадобится каскад — фазовращатель (фазоинвертор, фазорасщепитель). Так как вполне вероятно, что линейность усилителя мощности окажется недостаточной, возможно понадобится межкаскадная отрицательная обратная связь, которая еще значительно уменьшит усиление. Но при этом все возникающие потери должны быть обязательно компенсированы. В итоге структурная схема блока усилителя мощности чаще всего должна содержать входной каскад, фазоинвертор, предоконечный каскад усиления и выходной каскад (рис. 7.13).

Требования к предоконечному каскаду во многом определяются режимом оконечного (выходного) каскада. Выходной каскад класса А на триоде представляет собой для предоконечного каскада неизменную по величине резистивную нагрузку. В то же время, выходной каскад класса АВ2 сильно нагружает предоконечный каскад за счет сетевого тока, поэтому его предусилительный каскад должен обладать очень низким выходным сопротивлением и обеспечивать высокие токи для возбуждения нагрузки без заметных искажений. В противоположность ему, каскады, работающие без токов управляющих сеток, практически не нагружают предоконечный каскад.

В отличие от выходного каскада и предоконечного каскада, остальные каскады усилителя мощности будут нагружены на заранее предсказуемые резистивные нагрузки. Поэтому становится не только желательным, но и просто необходимым про-



Смена полярности указывает на перевернут фазы сигнала

Рис. 7.13 Полная блок-схема усилителя мощности

ектировать эти каскады с особой тщательностью, чтобы они заведомо не ухудшали характеристики усилителя, как единого устройства.

В нижеследующем изложении основное внимание будет уделено двухтактным усилителям, так как они составляют основную массу конструкторских разработок, хотя основные принципы конструирования могут быть вполне успешно применены и к усилителям с несимметричным выходом.

7.9. Предоконечный каскад блока усилителя мощности

Несмотря на то, что мощность усилителя невелика, он требует предназначенного именно для него предусилительного каскада. Таким образом, необходим каскад с высокой линейностью амплитудной характеристики, низким выходным сопротивлением и достаточным размахом амплитуд выходного напряжения.

Идеальной для выбора представляется пара ламповых триодов, используемых в качестве дифференциальной пары в дифференциальном усилителе. В выходном каскаде, скорее всего, для каждой сетки потребуются напряжение порядка 25 В среднеквадратического эффективного значения, входная же емкость выходного каскада может иметь значение порядка 40 пФ, либо больше. Выходной резистор с сопротивлением 10 кОм, подключенный к входному конденсатору 40 пФ, образуют фильтр высоких частот, обладающий удобной в рассматриваемом примере частотой среза 400 кГц. Так как анодное сопротивление r_a примерно равно выходному сопротивлению R_{out} , требование высоких значений m для электронных ламп (для которых к тому же необходимо выполнение требования высоких значений r_a), уже не являются обязательными.

В правильно рассчитанном усилителе мощности ограничивающим фактором является выходной каскад, следовательно, при расчете предоконечного каскада целесообразно заложить резерв по перегрузке с минимально допустимым значением, по крайней мере, в 6 дБ. Это требование, возможно, исключает из списка претендентов любимую автором книги лампу E88CC, но ряд других, вполне доступных ламп удов-

летворяют данному требованию. Перечень двойных триодов, использование которых возможно в предоконечном каскаде, приведен в табл. 7.1

Таблица 7.1

Тип лампы	r_a , кОм	Примечания
*SN7 /*N7	J 10	Минимальные искажения
ECC82	J 10	Уровень искажений на 13 дБ выше по сравнению с *SN7 /*N7
E182CC	J 5	Хорошие характеристики на бумаге, на практике может звучать скрипуче
6BL7	J 3	Уродливо высокое значение C_{ag}
6BX7	J 2	Способность работы на Robust 845

Семейство триодов SN7/N7 обладает, без сомнения, наиболее линейными характеристиками по сравнению с ранее упоминавшимися, а если используются лампы типа *SN7GTA, либо *SN7GTB, то максимальное значение анодного напряжения $V_{a(max)}$ может составлять 450 В. Лампы 6BX7 и 6BL7 были разработаны для использования в качестве усилителей генераторов кадровой развертки в телевидении, но каскады кадровой развертки должны обладать сугубо нелинейной характеристикой, поэтому их использование в аудиотехнике ставится под сомнение. При проведении испытаний тридцати триодов 6BX7 автор книги обнаружил, что значение коэффициента нелинейных искажений изменялось от лампы к лампе в четыре раза, и только несколько упаковок содержали по паре триодов с малым уровнем искажений.

Перечень одинарных пентодов, использование которых возможно в предоконечном каскаде, приведен в табл. 7.2.

Таблица 7.2

Тип лампы	r_a , кОм	Примечания
EF184	J 5	Дешевая и действительно прекрасные характеристики, $m = 60$
N78	J 3	Малораспространенная, но дешевая
A2134, EL84	J 2	Устаревшая, но все еще применяющаяся NOS EL84, продукция китайских производителей просто превосходна

Еще меньшее выходное сопротивление каскада может быть обеспечено дополнительным, непосредственно включенным каскадом катодного повторителя, который к тому же обеспечивает дополнительное преимущество буферизации дифференциального усилителя от влияния эффекта сеточных токов, см. рис. 7.14.

7.10. Фазоинверсный каскад

7.10.1. Общие замечания

Каскаду предоконечного усиления всегда предшествует фазоинвертор. Зачастую эти два каскада объединяются, хотя, как будет показано ниже, это далеко не всегда приносит хорошие результаты. Характеристики, заложенные при проектировании фазо-

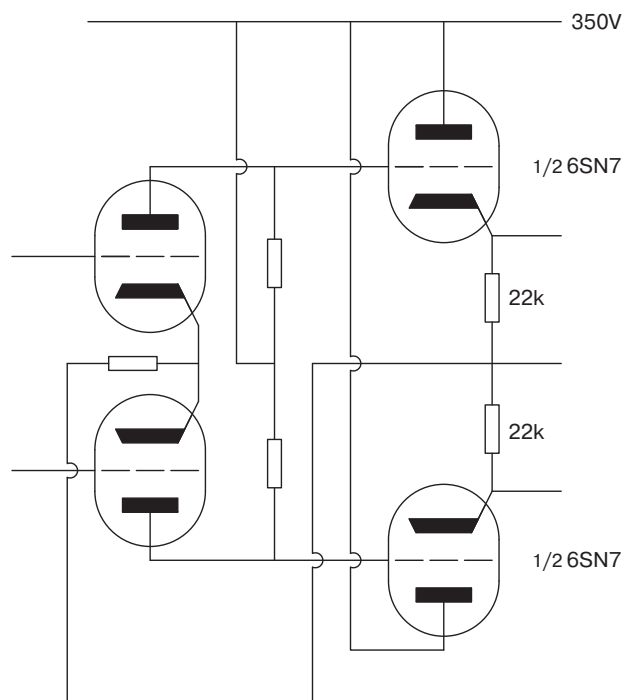


Рис. 7.14 Предоконечный каскад, в котором использован дифференциальный усилитель, непосредственно связанный с катодным повторителем

инвертора, являются определяющими для эффективной работы двухтактного усилителя, поэтому необходима детальная проработка этого каскада.

Фазоинвертор (фазорасщепитель) преобразует несимметричный сигнал в два сигнала, которые имеют равные, но противоположно направленные (то есть противофазные) относительно оси времени амплитуды (имеют в каждый момент времени противоположную полярность). Задача построения фазоинвертора решается тремя основными способами:

- в качестве фазоинвертора используется трансформатор с отводом от средней точки вторичной обмотки (рис. 7.15а). При соединении этого отвода с общим проводом, на концах обмотки относительно общего провода будут наводиться два одинаковые по амплитуде, но противофазные напряжения. Таким образом, использован прием, аналогичный тому, который применялся в выходном трансформаторе двухтактного каскада при суммировании инвертированного и неинвертированного сигналов. Все рассмотренные ранее особенности использования трансформаторов применимы без каких-либо ограничений, однако, данный метод не получил широкого распространения, несмотря даже на то, что баланс между сигналами почти идеальный при всех режимах. Связано это прежде все-

- с недостатками трансформаторов и трудоемкостью их изготовления;
- В качестве фазоинвертора используется специальное инвертирующее устройство (например, инвертирующий каскад). В качестве выходных сигналов, берутся сигналы с входа и выхода инвертирующего устройства (рис. 7.15б). Для симметрии требуется, чтобы у инвертора был коэффициент усиления, равный единице;
- используется активный элемент (лампа, транзистор), который управляет то-

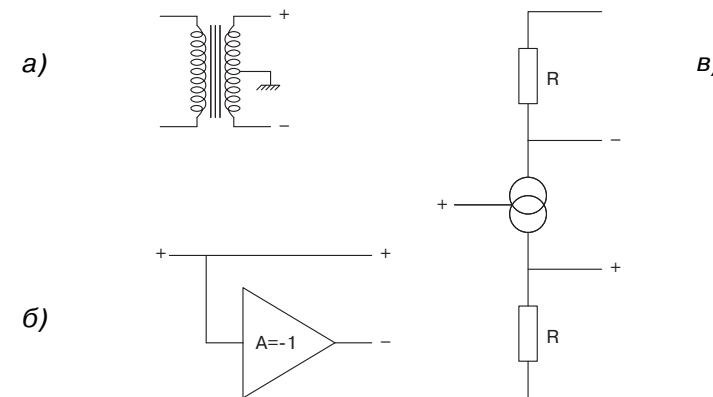


Рис. 7.15 Основные схемы построения фазоинвертора

ком, протекающим в двух резисторах, один из которых соединен с землей, а второй — с точкой высокого напряжения (рис. 7.15в). Увеличение тока вызывает немедленное увеличение падения напряжения на каждом из резисторов, следовательно, в каждый момент времени напряжение относительно земли снижается на верхнем выходе, тогда как на нижнем выходе оно возрастает.

Работа всех фазоинверторов, основанных на втором методе, базируется на использовании элементов дифференциальной пары, тогда как третий метод является основой для фазоинверсных каскадов с фазовращателями. Схемы триодных фазоинверторов с низким выходным сопротивлением очень чувствительны к величине их нагрузки. Они характеризуются различными значениями выходного сопротивления при равной нагрузке на каждом из выходов по сравнению с этим же параметром в том случае, когда нагружен лишь один выход. Фазоинвертор с высоким значением анодного сопротивления r_a имеет выходное сопротивление, величина которого определяется анодной нагрузкой R_L , следовательно, фазовращатели, в которых используются пентоды или каскады (комбинированные электровакуумные приборы), невосприимчивы к проблемам изменения нагрузки.

Чувствительность к величине нагрузки означает, что для схемы триодного фазоинвертора в качестве нагрузки может использоваться каскад, который гарантированно может считаться относящимся к классу А, либо к другим режимам при полном отсутствии сеточных токов.

7.10.2. Дифференциальный усилитель или пара с катодной связью в качестве фазоинвертора

Большая часть классических схем фазоинверторов основывается на использовании схем дифференциального усилителя и, для улучшения их параметров была проявлена недюжинная изобретательность разработчиков.

Идеальную дифференциальную пару усилителя (подробнее смотри в главе 3) образуют два усилительных прибора (каждый из них имеет свое нагрузочное сопротивление), включенных таким образом, чтобы позволять току сигнала перераспределяться между нагрузочными сопротивлениями без каких бы то ни было потерь. Работа дифференциального каскада была подробно рассмотрена в главе 3. Утечка тока сигнала с катода на землю значительно снижает эффективность такого усилителя, поэтому величина сопротивления общего резистора в цепи питания дифференциального усилителя является критичной и, в идеале, должна приближаться к бесконечности.

Схемотехническое решение $R_k \gg R_L$

Работа дифференциального усилителя может быть оптимизирована применением либо пентода, либо каскодной схемы для стабилизации (поддержания неизменяемого значения) тока (рис. 7.16). Величина сопротивления общего резистора питания пентода 6F184 может достигать значения, превышающего 10 МОм, и даже более мощные пентоды, например, 6L83, могут обеспечивать без дополнительных усложнений сопротивление порядка 1 МОм. Эффективность работы на низких частотах может быть улучшена введением дополнительного транзистора с целью создания гибридного каскада, однако всегда будет существовать ограничение по высоким частотам со стороны конденсатора в C_{kh} в катодной цепи дифференциального усилителя (см. рис. 7.16), даже в том случае, если стабилизация является идеальной.

Итак, еще раз обратимся к подробному анализу работы дифференциального усилителя был проведенному в главе 3. При соблюдении приближения, что $R_k \approx \infty$, баланс на выходе будет наблюдаться при условии, если равны нагрузочные сопротивления обоих плеч $R_{L1} = R_{L2}$. Выходное сопротивление для обоих выходов также должно быть идентичным и как ранее, составлять величину, определяемую параллельным включением резисторов: $r_{out} = r_a \parallel R_L$.

Однако если нагружен только один выход, то величина выходного сопротивления определяется выражением:

$$r_{out} \approx \frac{R_L(R_L + 2r_a)}{2(R_L + r_a)} \approx \frac{R_L}{2}$$

Таким образом, нагрузкой дифференциального фазоинвертора во всех случаях будет каскад, который ни при каких условиях не выходит за рамки режима работы класса А1.

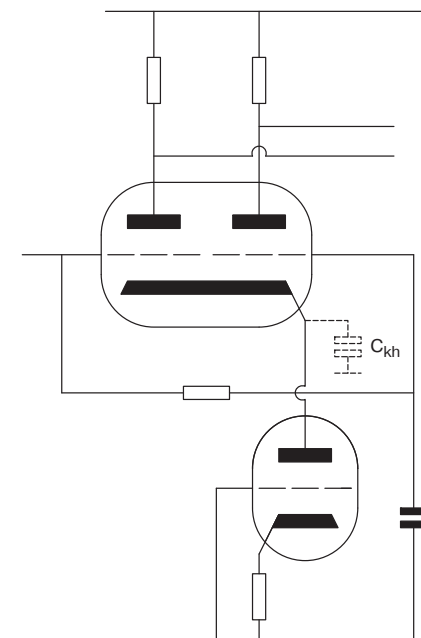


Рис. 7.16 Дифференциальный усилитель, использующая триодный элемент стабилизации тока в качестве фазовращателя

Схемотехническое компенсированное решение $R_k \approx R_L$

Можно было бы принять как данное, что простым способом невозможно обеспечить высокие значения сопротивления общего резистора цепи питания, и не следовало даже пытаться сделать это. Вместо этого в качестве общего резистора цепи питания можно использовать резисторы со стандартными значениями от 22 до 82 кОм, рассчитать возникающую при этом ошибку и попытаться скомпенсировать ее. Такой подход известен как фазоинвертор с катодной связью или фазовращатель Шмитта (Schmitt) [4] (рис. 7.17).

Лампу V_2 (правую) в этой схеме можно рассматривать как усилитель с заземленной сеткой, питающийся от катодной цепи лампы V_1 (левой). Это является случаем использования первой электронной лампы в качестве катодного повторителя для питания второй электронной лампы, что приводит к очевидному падению коэффициента усиления второй лампы, так как для катодного повторителя усиление по напряжению $A_v < 1$. При анализе работы видно, что для возбуждения каскада требуется значение напряжения, равное удвоенному напряжению сетка-катод $2v_{gk}$, следовательно, усиление составного каскада на каждом из выходов будет составлять половину того значения, которое можно было бы ожидать от каждой отдельной лампы.

Если выходы сбалансированы, то напряжения в анодных цепях обеих ламп равны ($V_1 = V_2$) и тогда:

$$i_1 R_1 = i_2 R_2$$

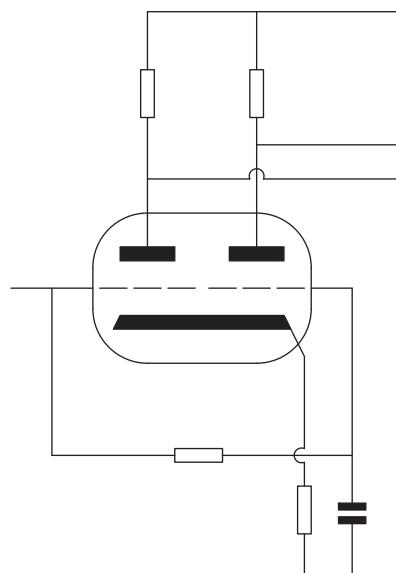


Рис. 7.17 Фазовращатель с катодной связью

Если A_2 является усилением лампы V_2 , то катодное напряжение

$$v_{gk} = \frac{v_2}{A_2}.$$

Ток сигнала, протекающий в катодном резисторе, является несбалансированным выходным током сигнала:

$$v = (i_1 - i_2)R_k.$$

Напряжение выходного сигнала на лампе V_2 должно определяться выражением:

$$(i_1 - i_2)R_k A_2 = i_2 R_2.$$

После раскрытия скобок и группирования подобных членов выражение примет вид:

$$I_1 \times R_k \times A_2 = i_2 (R_2 + R_k \times A_2).$$

После выполнения замены $i_1 R_1 = i_2 R_2$ и приведения подобных членов выражение примет вид:

$$\frac{R_2}{R_1} = \frac{R_2}{R_k \times A_2} + 1.$$

Данное выражение показывает, что даже если ни усиление, ни величина сопротивления общего резистора цепи питания не являются бесконечно большими величинами, подбором соотношения анодных нагрузок можно добиться выполнения условия баланса. Следует отметить, что величина A_2 является индивидуальным, без нагрузки, значением усиления по напряжению лампы V_2 , а не коэффициентом усилением всего каскада.

В качестве примера исследовались характеристики фазоинвертора и входного каскада усилителя Leak TL12+. В нем используется лампа ECC81. Для лампы V_2 зафиксировано усиление, равное 42 (коэффициент усиления $\mu = 53$, анодное сопротивление $r_a = 26,5$ кОм). Значение сопротивления резистора R_1 для полученных параметров должно составить 91 кОм, что полностью совпало со значением резистора, использованного в усилителе Leak TL12+ (рис. 7.18).

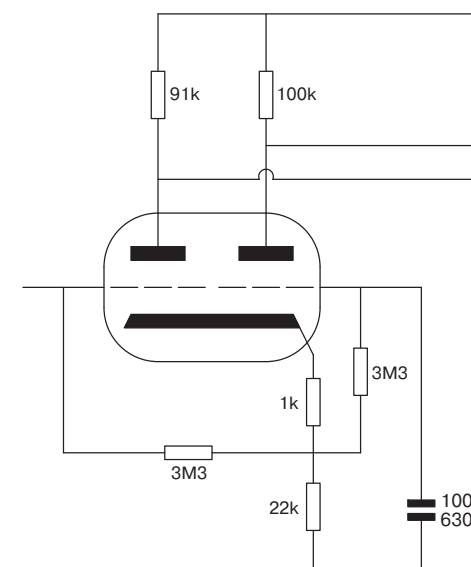


Рис. 7.18 Фазоинвертор с катодной связью, используемый в усилителе Leak TL12+

Выходное сопротивление у каждой половины каскада будет несколько отличаться по своему значению, так как они включены параллельно с несколько отличающимися по величинам анодными нагрузками, но исправление этого недостатка с целью сохранить ВЧ баланс сместит баланс на низких частотах. Единственным способом решения проблемы является включение резистора сеточного смещения в качестве анодной нагрузки при расчете необходимых изменений в схеме.

Сопротивления соответствующих сеточных резисторов смещения равны 470 кОм. В соответствии с этим значение резистора R_{L2} при параллельном включении резисторов 100 и 470 кОм определяется, как $R_{L2} = 100 \parallel 470$ (кОм) = 82,46 кОм. При этом значение усиления лампы V_2 снижается до 40. Необходимое значение сопротивления

общей нагрузки для лампы V_1 (учитывая резистор сеточного смещения с номиналом 470 кОм) составит 75,7 кОм, а значение R_{L2} будет равно 90,2 кОм.

Баланс на низких частотах определяется постоянной времени цепи, образованной развязывающим конденсатором сетки и последовательно включенным с ним резистором, так как отдельно он не в состоянии поддерживать на очень низких частотах потенциал сетки лампы V_2 относительно земли по переменному току.

В противовес попыткам хоть как-то решить проблему с использованием резистора, расчет значения которого во многом определяется параметрами самой лампы, автор книги является сторонником введения в схему каскада элементов стабилизации тока катода, чтобы установить требуемый баланс для каскада.

Схемотехническое решение $R_k \ll R_L$, глубокая обратная связь

Кроме рассмотренных выше способов достижения баланса в фазоинверсном каскаде на основе дифференциальной пары, существует еще возможность введения сильной глубокой обратной связи, влияющей на эквивалентные сопротивления каскада. Схема дифференциального фазоинверсного каскада с глубокой отрицательной обратной связью получила название плавающий парафазный фазорасщепитель или инвертирующий фазовращатель. Как правило, в таких схемах используются лампы, обладающие высоким значением усиления m , например, ECC83. Пример принципиальной схемы такого фазоинвертора приведен на рис. 7.19.

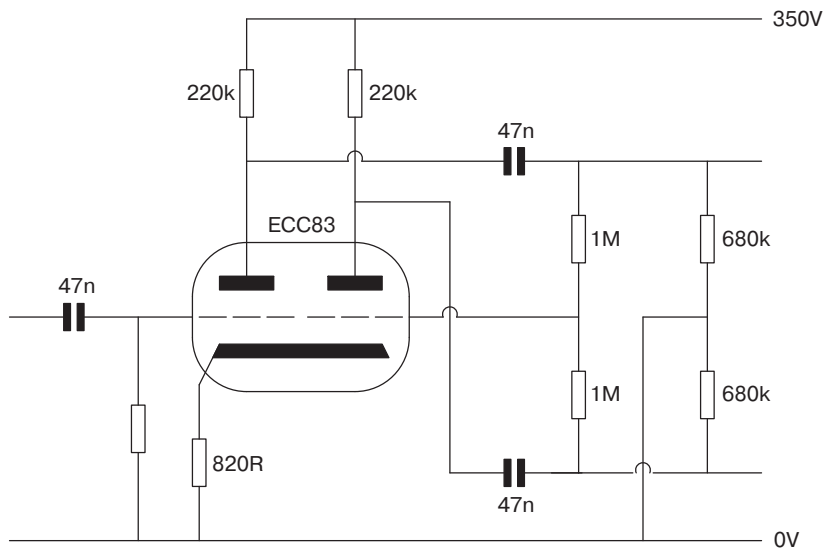


Рис. 7.19 Плавающий парафазный фазорасщепитель или инвертирующий фазовращатель (воспроизводится благодаря любезному разрешению фирмы Philips Components Ltd)

Если несколько перечертить эту схему в другой вид, то становится видно, что лампа V_2 представляет просто инвертор, коэффициент усиления которого равен единице, и усиление которого определяется резисторами R_1 и R_2 (рис. 7.20).

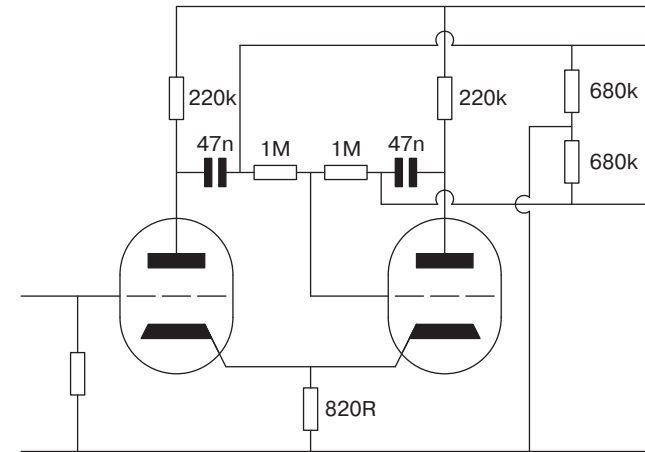


Рис. 7.20 Плавающий парафазный фазовращатель (схема видоизменена с целью выделить инвертор)

Так как усиление с разомкнутой петлей обратной связи лампы V_2 не равно бесконечно большой величине, эти элементы требуют подстройки, чтобы обеспечить усиление, равное -1 . К сожалению, проведение необходимых расчетов весьма усложняется тем, что величина резистора R_2 влияет на величину нагрузки каскада, а также на значение усиления с разомкнутой петлей обратной связи каскада. Для лампы V_2 также требуется использовать понижающий (балластный) резистор для того, чтобы уравновесить ее выходное сопротивление, которое было значительно уменьшено действием отрицательной обратной связи. После введения указанной коррекции, баланс такого фазоинвертора оказываются очень хорошим, так как режим работы лампы V_2 стабилизируется отрицательной обратной связью.

На первом этапе анализа работы такой схемы проводится линия статической нагрузки, которая соответствует анодной нагрузке 220 кОм. Рабочая точка Мэллорда (Mullard) соответствует анодному напряжению $V_a = 163$ В. Резистор обратной связи с сопротивлением 1 МОм включен параллельно, поэтому можно провести статическую линию нагрузки через рабочую точку, соответствующую сопротивлению 180 кОм. Отсюда следует, что усиление лампы равно 67.

Далее необходимо определить значение параметра β , которое обеспечит требуемое значение усиления, равное единице. Из выражения:

$$\beta = \frac{1}{A} - \frac{1}{A_0}$$

следует, что искомое значение β составляет 0,985. Самый простой способ достичь необходимого результата — это увеличить величину резистора обратной связи:

$$R'_f = \frac{R_f}{\beta}.$$

Расчет дает значение сопротивления, равное 1015 кОм., следовательно, можно добавить резистор 15 кОм, включенный последовательно с имеющимся 1 МОм. До этого момента была выявлена погрешность, составляющая 1,5%, и считающаяся вполне допустимой, однако при рассмотрении влияния выходных сопротивлений величина погрешности значительно возрастает. Выходное сопротивление лампы V_1 складывается из параллельно включенных сопротивлений, составляющих сопротивление r_a и сопротивление нагрузки R_L , которые в сумме дают значение, примерно равное 53 кОм. Однако выходное сопротивление лампы V_2 было уменьшено в $(1 + \beta A_o)$ раз, то есть от значения 53 кОм, до значения примерно 790 Ом. Следовательно, значение сопротивления понижающего резистора должно составлять 52,3 кОм, но вполне успешно может быть применен стандартный и ближайший по номинальному значению резистор 51 кОм. Сопротивление нагрузки для каждого выхода, таким образом, составит по 680 кОм. В случае, если не проводить коррекцию, выходное сопротивление лампы V_2 будет при этом примерно на 6% выше требуемого.

На практике подобные коррекции никогда не используются, что возможно и является причиной сообщений о недостаточной эффективности работы каскада. Можно было бы подумать, что подключение катодов к общей точке исправит баланс, но лампа V_2 охвачена такой глубокой обратной связью, что может легко преодолеть любую попытку восстановления баланса на катоде.

7.10.3. «Согласованный» фазоинвертор

Действие всех рассмотренных схем фазоинверторов, основанных на использовании дифференциального усилителя, приводило к увеличению общего усиления, но это воздействие производилось за счет выходного баланса, который в свою очередь определялся согласованием коэффициентов усиления m используемых ламп.

Хотя «согласованный» фазоинвертор не приводит к усилению сигнала, его выходной баланс почти полностью определяется только пассивными элементами, а характеристики электронной лампы практически не влияют на общую картину. Принцип его работы очень прост. Модуляция сеточного напряжения вызывает прохождение переменного тока через лампу. Если значения анодной и катодной нагрузок равны, то значения токов, протекающих по ним, будут также равны и падения напряжения при прохождении тока сигнала, будут также равны, обеспечивая, тем самым превосходный баланс (рис. 7.21).

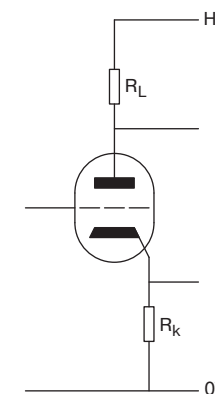


Рис. 7.21 «Согласованный» фазоинвертор

7.10.4. Усиление «согласованного» фазоинвертора

Усиление «согласованного» фазовращателя может быть определено на основе обычных формул расчета усиления для триода при условии, что значения всех сопротивлений резисторов, не участвующих в организации развязки на землю через анодное сопротивление, должны быть увеличены на коэффициент, равный $(\mu + 1)$. Таким образом,

$$r'_a = (\mu + 1)R_k + r_a,$$

$$A = \frac{\mu R_L}{r_a + (\mu + 1)R_k + R_L}.$$

Но для случая «согласованного» фазоинвертора $R_L = R_k$, поэтому

$$A = \frac{\mu R_L}{R_L(\mu + 2) + r_a} \approx 1.$$

В силу того, что значение усиления сигнала почти не отличается от единицы, величина емкости Миллера также будет очень маленькой, а каскад будет иметь широкую полосу пропускания.

7.10.5. Выходное сопротивление «согласованного» фазоинвертора при равных (сбалансированных) нагрузках

Случай «согласованного» фазоинвертора является особым случаем (в силу того, что $R_L = R_k$) несунтированного усилителя с общим катодом, в котором выходами

являются как анодная, так и катодная цепи. Основное уравнение для обратной связи имеет вид:

$$A = \frac{A_0}{(1 + \beta A_0)}.$$

Знаменатель в уравнении обратной связи представляет множитель, на величину которого изменяются значения сопротивлений. Зная усиление «согласованного» фазоинвертора и усиление обычного триодного усилителя, можно подставить эти значения в уравнение для петли обратной связи выразить через это уравнение коэффициент передачи обратной связи K , который будет иметь вид:

$$\frac{\mu R_L}{R_L(\mu + 2) + r_a} = \frac{\mu R_L}{R_L + r_a} \cdot K.$$

Коэффициент передачи обратной связи K после упрощения будет иметь вид

$$K = \frac{R_L(\mu + 2) + r_a}{R_L + r_a}.$$

Выходное сопротивление цепи анода при отсутствии обратной связи выражается следующим образом:

$$r_{out} = \frac{R_L r_a}{R_L + r_a}.$$

Действие обратной связи проявляется в снижении сопротивления анодной цепи, следовательно, полученное значение должно быть поделено на величину коэффициента передачи обратной связи:

$$r_a' = \frac{R_L r_a}{R_L + r_a} \cdot \frac{R_L + r_a}{R_L(\mu + 2) + r_a}.$$

После сокращения членов $(R_L + r_a)$ выражение примет вид:

$$r_a' = \frac{R_L r_a}{R_L(\mu + 2) + r_a}.$$

Прежде всего, наиболее удивительным результатом представляется то, что последовательная обратная связь (поскольку $R_k = R_a$), будет уменьшать выходное сопротивление анодной цепи таким образом, что оно будет выражаться приблизительным соотношением $r_{out} \approx 1/gm$. Данный факт легче понять при рассмотрении внешней емкостной нагрузки на каждом выходе. Точно так же, как равенство активных сопротив-

лений $R_k = R_a$ определяет усиление сигнала значением, равным на низких частотах единице, равенство емкостных сопротивлений $X_{C(k)} = X_{C(a)}$ определяет величину усиления таким же, единичным, значением на высоких частотах. Изменение соотношений емкостных сопротивлений неотвратимо вызвало бы изменение усиления, либо частотной характеристики на высоких частотах, просто в силу того, что оно вызвало бы изменение значения параметра β для обратной связи.

Так как комплексные сопротивления равны, $Z_k = Z_a$ частотная зависимость каждого выхода вынуждена оставаться неизменной, в силу чего выходные сопротивления должны также оставаться равными, то есть $r_{out(k)} = r_{out(a)}$.

7.10.6. Выходное сопротивление «согласованного» фазоинвертора при несимметричной нагрузке

При работе выходных каскадов усилителя в режиме класса АВ или В с сеточными токами, нагрузка в катодной и анодной цепях будет резистивной в разные моменты времени и только часть периода.

Внимательно рассмотрев отдельно схему цепи катода, можно увидеть, что включение резистора R_k на землю образует параллельное с выходной цепью лампы (включая ее внутренне сопротивление r_a) соединение на землю:

$$r_a = \frac{R_a + r_a}{\mu + 1}.$$

После выполнения подстановки:

$$r_{out(кат)} = \frac{R_k \frac{R_a + r_a}{\mu + 1}}{R_k + \frac{R_a + r_a}{\mu + 1}}.$$

После упрощения и с учетом выполнения соотношений $R_k = R_a = R_L$ равенство преобразуется к виду:

$$r_{out(кат)} = \frac{R_L(R_L + r_a)}{R_L(\mu + 2) + r_a}.$$

После сокращения подобных членов выражение примет вид:

$$r_{out(кат)} = \frac{R_L + r_a}{(\mu + 2) + \frac{r_a}{R_L}}.$$

При практическом использовании формулы следует учесть, что член $(\mu + 2)$ значительно больше по величине, чем отношение r'_a/R_L , следовательно, можно использовать приближенное выражение:

$$r_{out(кат)} \approx \frac{R_L + r_a}{\mu + 2}.$$

Хотя для сопротивления выходной катодной цепи может быть рассчитано и точное значение, использование приближенного соотношения является вполне приемлемым и дает значение сопротивления порядка одной тысячи ом.

Аналогично, рассмотрев отдельно анодную цепь, можно увидеть, что по цепи питания высоким напряжением, включение резистора R_a образует по переменной составляющей подключение на землю и так же образует параллельное соединение на землю с цепью катода:

$$r'_a = R_L(\mu + 1) + r_a.$$

После проведения подстановки выражение примет вид:

$$r_{out(анод)} = \frac{R_L[R_L(\mu + 1) + r_a]}{R_L(\mu + 1) + r_a + R_L}.$$

После раскрытия скобок и приведения подобных членов:

$$r_{out(анод)} = \frac{R_L^2(\mu + 1) + R_L \cdot r_a}{R_L(\mu + 2) + r_a}.$$

Из выражения следует, что определяющими являются члены, содержащие μ ; при больших значениях μ можно считать, что $(\mu + 1) \approx (\mu + 2)$, тогда $r_{out} \approx R_L$.

Если существует вероятность, что резистивная нагрузка в катодной и анодной цепях будет существовать попеременно (при работе ламп последующего каскада с отсечкой тока), то в схеме «согласованного» фазоинвертора лучше было бы использовать лампу с малым значением μ , так как это снижает $r_{out(анод)}$ и, следовательно, разбаланс. Использование ламп типа ECC88 и E182CC дает неплохой результат, но применение ламп типа 6АН4 или 12В4-А оказывается еще лучше. Как правило, точкой подключения фазоинверсного каскада является анод входного каскада; этим обычно и задаются динамические характеристики «согласованного» фазоинвертора, сохраняя разделительный конденсатор связи и учитывая постоянную времени входной цепи на низких частотах.

Хотя «согласованный» фазоинвертор достаточно часто подвергается критике за отсутствие усиления при непосредственной связи с входным каскадом, резисторно-емкостное подключение дает, как правило, почти удвоенное значение усиления по сравнению с вариантом использования тех же самых двух ламп, используемых по схеме фазоинвертора на дифференциальном усилителе.

7.11. Входной каскад

Во входном каскаде чаще всего действует межкаскадная отрицательная обратная связь, охватывающая весь усилитель мощности. Следовательно, этот каскад должен иметь два входа (для усиливаемого сигнала и для обратной связи) как инвертирующий, так и неинвертирующий, причем оба входа должны обеспечивать низкий уровень шумов. Очевидным кандидатом для такого каскада является триодный дифференциальный усилитель, но также может быть использована схема с общим катодом с применением триода или пентода (рис. 7.22). В этом случае межкаскадная обратная связь воздействует на катодный вход.

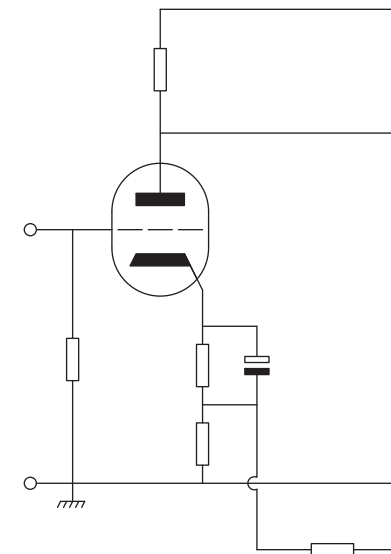


Рис. 7.22 Использование межкаскадной обратной связи во входном каскаде

Схема входного каскада тривиальна, но может быть слегка усложнена путем введения прямой связи к фазоинвертору, что ограничивает набор режимов работы анода.

7.12. Устойчивость работы многокаскадного усилителя

7.12.1. Общие проблемы устойчивости усилителей

Под неустойчивой работой усилителя в широком понимании этого слова, понимается его склонность к самовозбуждению, то есть к автогенерации. Из теории автогенераторов известно, что для самовозбуждения колебаний (то есть автогенерации) необхо-

дим достаточный запас по усилению, а также необходимо наличие положительной обратной связи. Поскольку наиболее часто используемый в схемах усилителей каскад с общим катодом является инвертором (то есть вносит фазовый сдвиг 180°), то работа цепи обратной связи приведет к самовозбуждению тогда, когда также вызовет фазовый сдвиг сигнала на 180° , скомпенсировав тем самым фазовый сдвиг, вносимый транзистором. В любых сложных многокаскадных цепях обратная связь приведет к возникновению автоколебаний тогда, когда сумма всех фазовых сдвигов, вносимых в сигнал, как усилительными приборами, так и цепями связи, будет равным нулю, либо кратным 360° .

При рассмотрении свойств RC-цепи в Главе 1 указывалось, что изолированная RC-цепь характеризуется углом сдвига фазы между векторами тока и напряжения, равным 90° . Для возникновения же автоколебаний необходим сдвиг фаз, равный 180° , поэтому однокаскадный усилитель, имеющий только одну RC-цепь, которая осуществляет ограничение по НЧ или ВЧ, достаточно устойчив. При каскадном включении двух и более таких усилителей можно добиться сдвига фаз, равного 180° , что может привести к самовозбуждению.

Как уже говорилось выше, для возбуждения устойчивых колебаний необходимо не только обеспечить нужный фазовый сдвиг. Просто сдвига фазы сигнала обратной связи на 180° для генерации колебаний оказывается недостаточным. Необходимо также иметь достаточный коэффициент передачи (усиления) замкнутой петли. Основным условием существования колебательного процесса является условие его самоподдержания; поэтому усилитель должен обеспечивать достаточно высокое усиление, чтобы восполнить потери в контуре обратной связи для поддержания автоколебательного процесса. Таким образом, коэффициент передачи замкнутой петли для рассматриваемого случая определяется, как усиление усилителя, увеличенное на величину потерь в петле обратной связи.

Таким образом, если в петле обратной связи выполняются условия сдвига фаз сигнала, равного 180° , и коэффициента передачи замкнутой петли, превышающего, или равного, единице, то в схеме будет поддерживаться автоколебательный процесс.

После того, как сформулированы вышеназванные условия, можно говорить о том, как избежать ситуации, при которой будет сконструирован усилитель, работающий как автогенератор. Для успешного решения проблемы есть два фактора:

- можно уменьшить число каскадов, чтобы угол сдвига фазы в цепи обратной связи ни при каких условиях не достигал значения 180° . Этого идеала удастся достичь крайне редко, потому что при создании схемы неизбежны выходной трансформатор, выходной каскад, каскад предварительного усиления, которые обеспечивают достаточную величину фазового сдвига. Но принцип минимизации числа каскадов, включенных в петлю обратной связи, не теряет своей актуальности;
- вторым методом борьбы с возникновением автоколебаний является снижение до значения, менее единицы коэффициента передачи замкнутой цепи в диапазоне частот, на которых теоретически возможно самовозбуждение. Этот подход является основой всех известных методов повышения устойчивости работы усилителей и является действенным оружием во всех случаях. Однако, нельзя забывать, что на практике любой усилитель всегда потенциально может стать автогенератором.

7.12.2. Подавление первой доминанты высокочастотной составляющей

На жаргоне специалистов-электронщиков для обозначения приемов подавления высокочастотной и низкочастотной автогенерации, зачастую используется весьма своеобразные термины, понять смысл которых непосвященному бывает достаточно сложно. Однако, смысл приводимого описания в действительности является очень простым.

Для начала представим себе пример, когда в усилителе необходимо подавить автогенерацию на одной заранее известной высокой частоте, которая, имея максимальный фазовый сдвиг, равный 90° , будет стабильной при всех внешних условиях. Для решения этой задачи можно подобрать RC-цепь, имеющую наименьшую частоту подавления высокочастотной составляющей, то есть первой доминанты (гармоники), после чего включением конденсатора несколько большей емкости частоту первой доминанты можно еще сильнее понизить.

Далее, в качестве наихудшего варианта, можно предположить, что усилитель, в котором возникает ВЧ автогенерация, содержит четыре идентичных каскада, у каждого из которых частота подавляемой ВЧ составляющей равна 300 кГц, а усиление каждого равно 10. На частоте 300 кГц каждый каскад обеспечивает фазовый сдвиг в 45° , обеспечивая тем самым общий сдвиг всего каскада в 180° . Для каждого каскада на частоте 300 кГц усиление снижается на 3 дБ, то есть усиление каждого из них на этой частоте составит $10/\sqrt{2} = 7,071$, а усиление всего четырехкаскадного усилителя будет равно: $A_{total} = (10/\sqrt{2})^4 = 2500$.

В любом реальном усилителе такой высокий коэффициент усиления чаще всего будет приводить к самовозбуждению. Поэтому всегда неплохо уменьшить усиление хотя бы до значения 125, что соответствовало бы введению отрицательной обратной связи в 26 дБ, а также позволило бы уменьшить искажения до одной двадцатой от первоначального значения. Для того, чтобы получить этот результат, петля обратной связи должна бы обеспечивать величину потерь 0,0076. Если же посмотреть на работу усилителя с точки зрения его устойчивости, то произведение потерь на усиление дает следующее значение: $0,0076 \times 2500 = 19$. Таким образом, в усилителе коэффициент передачи замкнутой петли превышает единицу, а фазовый сдвиг равен 180° (см. выше), то есть в рассматриваемом усилителе обязательно возникнут автоколебания, если не принять мер по снижению коэффициента усиления.

Для того, чтобы обеспечить устойчивость работы каскада, необходимо уменьшить на частоте 300 кГц усиление при разомкнутой петле обратной связи в 19 раз, что составляет 25,5 дБ. Учитывая, что ослабление 6 дБ/октаву эквивалентно ослаблению 20 дБ/декаду, снижение частоты среза АЧХ усилителя с 300 кГц до 30 кГц даст ослабление 20 дБ, а снижение частоты вдвое, с 30 кГц до 15 кГц, даст дополнительное ослабление 6 дБ, что в итоге составит 26 дБ.

Теперь усилитель можно считать устойчивым, но только условно, так как в нем по-прежнему может возникать самовозбуждение, так как рассчитанное снижение усиления сделано исходя из условия величины петлевого усиления, близкого к единице, которое легко может быть превышено в процессе работы. Для увеличения запаса устойчивости и гарантированного устранения режима генерации необходимо взять еще больший запас по усилению, либо ввести значительное затухание (подбирая со-

ответствующие значения частот среза и постоянных времени частотоподающих RC-цепей) на частотах, значительно более низких (хотя бы в два раза), чем частота основной доминанты возникающих ВЧ автоколебаний. Необходимо учитывать, что чересчур усердная компенсация устойчивости уменьшает обратную связь и подвергает риску эффективность снижение искажений.

В большом количестве реальных схем усилителей, для которых оказались полностью исчерпанными возможности описанных методов достижения устойчивости, также используется метод подгонки амплитудно-частотной характеристики независимо от фазочастотной характеристики с применением многозвенных (пошаговых) схем. Характеристики должны апробироваться и подгоняться на основе результатов тестирования, но если обстоятельства вынуждают использовать данный метод, то динамический анализ с использованием компьютерных программ является наилучшим средством для определения наилучшего из возможных вариантов и последующего использования методов последовательных приближений для сведения его к оптимальному решению. Существует большое количество доступных для анализа компьютерных программ, однако, не следует рассчитывать на особую точность полученного решения — точность полученного решения будет определяться заложенной в программе моделью, использованной при создании методики расчета.

Таким образом, на практике методы достижения устойчивости в порядке приоритета следует располагать в следующем порядке:

- уменьшить количество каскадов, охваченных петлей обратной связи;
- подавать высокочастотную (либо низкочастотную) составляющую (доминанту) автоколебаний, подбирая АЧХ и постоянные времени частотоподающих цепей соответствующим образом;
- подогнать под нужный результат методом последовательных приближений фазо-частотную или амплитудно-частотную характеристику, используя многозвенные схемы лестничного типа.

Существует еще ряд проблем обеспечения устойчивости работы, которые являются специфичными для ламповых усилителей. Но они имеют как хорошо известные симптомы, так и надежные средства борьбы с ними.

7.12.3. Низкочастотное самовозбуждение усилителя

Под низкочастотным самовозбуждением усилителя чаще всего понимается автогенерация усилителя на частотах в несколько герц, либо в области нижних звуковых частот, которая без сомнений вызывается случайной обратной связью, образованной цепями источника питания из-за возросшего на низких частотах импеданса конденсаторов фильтра. Из-за этого эффекта собственно усилитель превращается в релаксационный генератор [5]. Стандартным способом избавления от этой проблемы является снижение емкости конденсаторов связи в цепи прохождения сигнала (то есть разделительных конденсаторов), что эквивалентно снижению коэффициента передачи петли. Такой подход удовлетворял бы второму условию из вышеприведенного списка путей достижения устойчивости, но он только устранил бы симптомы.

Реальным же решением проблемы явилось бы выполнение первого условия, для чего путем подбора параметров высоковольтного стабилизатора напряжения необходимо по возможности исключить из схемы конденсаторы фильтра (или изменить их номиналы) и задаваемые ими постоянные времени RC цепей. Это сразу раз и навсегда решило бы проблему. Именно такой способ повышения устойчивости позволяет справиться с проблемой в верхней части диапазона нижних звуковых частот для схем, использующих стабилизированные источники питания, так как именно он устраняет ранее не определяемые НЧ автоколебания («звон»). Следует отметить, что данная проблема совсем не обязательно требует наличия петли межкаскадной обратной связи, чтобы дать себя проявить и что предусилители «с нулевой обратной связью» также не защищены от ее воздействия.

Как уже говорилось выше, для усилителей существует не только низкочастотная неустойчивость, но также ВЧ генерация. На практике лучше сначала заняться решением проблемы ВЧ устойчивости, так как именно она определяют предельную устойчивость, когда усилитель находится при максимальной нагрузке, и данные проблемы могут неожиданно проявиться, несмотря на то, что НЧ устойчивость уже достигнута.

7.12.4. Паразитные колебания в выходном каскаде и схема подавления паразитных колебаний в цепи сетки

Зачастую, паразитными элементами, вызывающими нежелательные обратные связи, приводящие к самовозбуждению, являются не предусмотренные схемой емкости и индуктивности, которые возникают на стадии практического монтажа схемы.

Взаимодействие проходной емкости лампы с последовательно включенной индуктивностью, образованной проводниками цепи сетки, образует резонансный контур, следовательно, электронная лампа с высоким значением проводимости (крутизны) g_m (низким значением r_k) практически обречена на самовозбуждение. (Индуктивности в катодных цепях не оказывают такого влияния, так как они образуют отрицательную обратную связь, снижающую коэффициент передачи петли обратной связи.) Наилучшим решением этой проблемы является подавление резонанса, установкой последовательно включенного резистора подавления паразитных колебаний в цепи сетки. Подключение физически должно быть выполнено по возможности как можно ближе к точке выводного контакта сетки ламповой панели. Физическое положение резистора влияет на степень снижения индуктивности вывода сетки, тогда как величина сопротивления в сеточной цепи оказывает значительно большее влияние на увеличение потерь резонансной цепи без ощутимого влияния на частоту колебаний. Учитывая, что нагруженная добротность контура определяется выражением

$$Q = \frac{1}{R} \sqrt{\frac{L}{C}},$$

видно, что добротность цепи сильнее всего зависит от последовательного сопротивления; поэтому добавление последовательно включенного в цепь сетки резистора 10 кОм, является наиболее эффективным способом подавления паразитных автоколебаний.

Для малосигнальных ламп, которые подвержены подобным проблемам (например, лампы типов E88CC, 5842, EC8010), идеальным решением является установка резистора, предназначенного для поверхностного монтажа, который будет непосредственно контактировать с выводом лампы.

Наиболее пригодными для этих целей являются значения сопротивлений в диапазоне от 100 Ом до 10 кОм, но точное значение подбирается экспериментально, так как для каждой конкретной разработки величина этого сопротивления может оказаться критичной.

7.12.5. Самовозбуждение выходного каскада с ультралинейным выходом и подавление автоколебаний в цепи экранирующей сетки

Ультралинейные усилители с выходным трансформатором не очень высокого качества или с параллельно включенной ламповой парой подчас требуют использования последовательной RC-цепи, вводимой между анодом и экранирующей сеткой. Это происходит из-за того, что эта часть обмотки трансформатора, подключаемая к экранирующей сетке, образует последовательно включенные резистивное и индуктивное сопротивление. Дополнительная цепь необходима для придания комплексному сопротивлению чисто омического характера, во избежание возникновения паразитных резонансов. Для точки отвода от обмотки трансформатора, обычно составляющей 43% общей обмотки, импеданс между анодным и сеточным выводами составляет примерно 9% от значения общего импеданса между точками подключения анод-анод. Это соотношение может послужить неплохой основой для определения величины сопротивления дополнительной цепочки, но все-таки значения сопротивления и емкости должны определяться эмпирическим путем (путем одновременного добавления к каждой половине обмотки трансформатора), и достаточно часто они имеют значения порядка 1 нФ и 1 кОм. Следует иметь в виду, что каждый конденсатор должен быть рассчитан на рабочее напряжение, которое должно быть не меньше высокого напряжения в цепи анодного питания.

Устойчивость лампового усилителя достаточно часто описывается глубиной дополнительной обратной связи которая могла бы понадобиться, чтобы вызвать режим генерации. Данное условие просто характеризует ту степень увеличения, в соответствии с которым постоянные времени частотоподающих RC цепей должны были бы еще увеличены сверх того предела, который необходим для обеспечения устойчивой работы. Для усилителя Mullard 5-20 можно с гордостью констатировать, что для возникновения неустойчивости понадобится введение дополнительной обратной связи с коэффициентом передачи не менее 20 дБ, тогда как в усилителях Williamson даже без введения дополнительной обратной связи уже возникают сомнения относительно устойчивой работы в низкочастотном диапазоне.

Из изложенного выше вытекает, что обеспечение устойчивости лампового усилителя после введения межкаскадной отрицательной обратной связи отнюдь не является легко решаемой задачей.

7.13. Классические усилители мощности

7.13.1. Общие замечания

После того, как разобраны и кратко проанализированы отдельные каскады, составляющие блока усиления мощности, можно подробнее рассмотреть конструкцию ряда усилителей, признанных классическими, таких, например, как Williamson, Mullard 5-20 и Quad II. Изучение других аналогичных разработок перед созданием новой конструкции, безусловно полезно в 100% случаев.

7.13.2. Усилитель Williamson

Описание данного усилителя приведено в журнале Wireless World [6] за 1947 г. Этот усилитель представляет стандарт качества, намного опередившего свое время.

Входной каскад представляет стандартную схему на триоде (одна половина лампы типа 6SN7) с общим катодом. В этот каскад вводится межкаскадная отрицательная обратная связь, глубиной 20 дБ, снимаемая с выходных клемм усилителя. Фазоинверсный каскад выполнен по «согласованной» схеме (схеме концертино) на второй половине лампы типа 6SN7. Каскад непосредственно связан с входным каскадом и питает предоконечный дифференциальный усилитель, использующий в качестве дифференциальной пары две половины второй лампы типа 6SN7 (рис. 7.23).

В двухтактном выходном каскаде использованы два лучевых тетрода типа KT66, обеспечивающих при работе по триодной схеме в классе АВ1 выходную мощность 15 Вт и работающих в большинстве случаев в классе А. Резистивная цепь RV1 настраивает баланс по постоянному току выходных ламп с целью минимизировать искажения, вызываемые подмагничиванием сердечника трансформатора. В свою очередь, резисторная цепь RV2 устанавливает ток покоя величиной 125 мА для всего каскада.

Линейность усилителя обеспечивается с запасом благодаря тщательному выбору рабочих точек и не менее тщательному выбору самих ламп. В силу того, что усилитель содержит четыре каскада, охваченные петлей обратной связи, усилитель также должен обладать запасом по устойчивости.

Первоначально входной каскад имел сопротивление порядка 7,5 кОм, но за счет использования обратной связи это значение возросло примерно до 47 кОм. Комбинация с входной емкостью, определяемой схемой «согласованного» фазоинвертора и равной 112 пФ, обеспечивало подавление высокочастотной составляющей возможных автоколебаний до значения примерно 280 кГц. Однако после введения компенси-

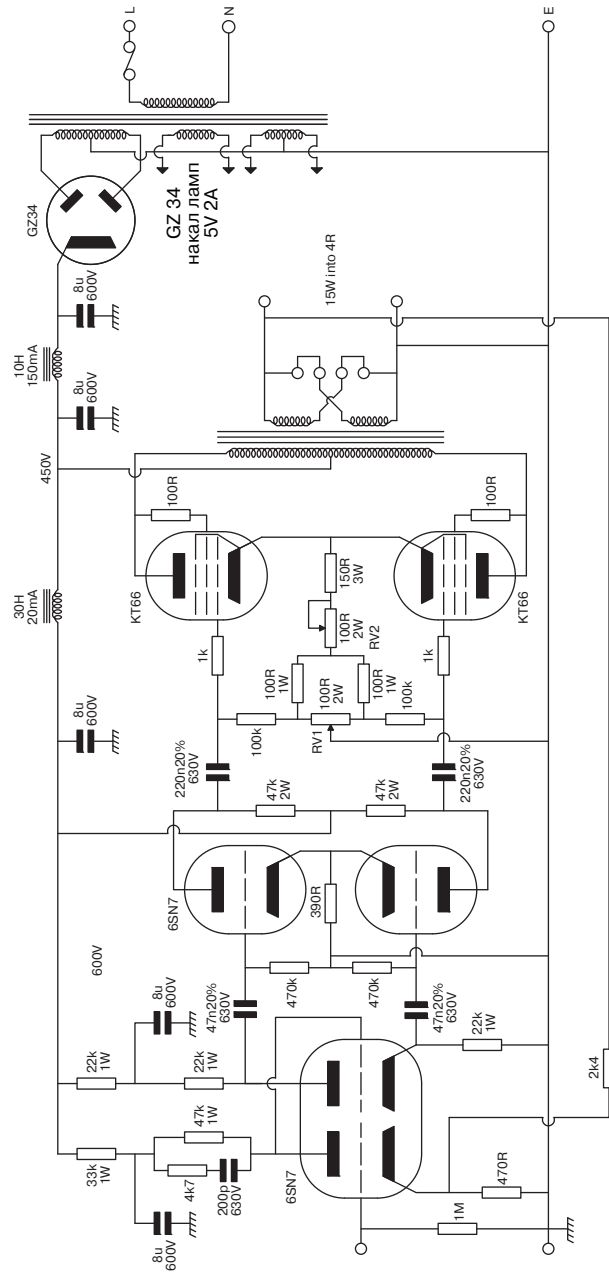


Рис. 7.23 Усилитель Williamson (с любезного разрешения журнала Electronics World)

рующих элементов многозвенной RC цепочки в анодную цепь первой лампы, это значение было изменено. Эта цепь внесла ступеньку в амплитудно-частотную характеристику, спад которой начинается на частоте примерно 30 кГц, но фазочастотная характеристика в сущности остается неизменной вплоть до частоты 280 кГц.

«Согласованный» фазоинвертор управляет работой предоконечного каскада усилителя мощности через входной конденсатор емкостью 60 пФ. А так как выходной трансформатор для усилителя Williamson разрабатывался очень тщательно, то не представляется возможным предположить, чтобы потери в выходном трансформаторе могли бы заставить петлю межкаскадной обратной связи вывести предоконечный каскад из расчетного режима работы в классе А. «Согласованный» фазоинвертор оказывается, таким образом, уравновешенно нагруженным и имеет выходное сопротивление примерно 350 Ом, что приводит к значению полосы пропускания на уровне $-3 \text{ дБ } f_{-3 \text{ дБ}} = 7,5 \text{ МГц}$, что представляет довольно большую величину.

Предоконечный каскад усилителя мощности имеет выходное сопротивление порядка 8,7 кОм, вместе с входной емкостью выходного каскада, имеющей значение 55 пФ, он определяет частоту среза АЧХ примерно 330 кГц, а выходной трансформатор спроектирован таким образом, чтобы обеспечить частоту среза 60 кГц.

Для гарантированного исключения высокочастотного самовозбуждения усилителя и достижения устойчивости на высокой частоте, полезна подстройка фазочастотной характеристики независимо от амплитудно-частотной характеристики с использованием многозвенной схемы.

В области низких частот целесообразнее рассматривать постоянные времени, а не точки, соответствующие уровню ослабления -3 дБ . Входной каскад непосредственно связан с «согласованным» фазоинвертором, поэтому этим фактом можно пренебречь. «Согласованный» фазоинвертор питает предоконечный каскад усилителя мощности через RC цепь, имеющую постоянную времени порядка 22 мс, и точно также, как и предоконечный каскад, действует в отношении выходного каскада, а выходной трансформатор имеет постоянную времени 48 мс. Исходя из этого, нет ничего удивительного в том, что устойчивость работы в области низких частот весьма проблематична, что и было отмечено в первоначальной статье, опубликованной в журнале Wireless World. В 1952 г. Гафлер (Hafler) и Кероес (Keroes) решив, что разработанный ими выходной каскад мог бы с успехом питаться от предусилительного каскада усилителя Williamson, совершенно обдуманно преднамеренно увеличили в пять раз величину емкости конденсатора связи между «согласованным» фазоинвертором и предусилительным каскадом с 50 нФ до 0,25 мФ. Это было сделано с целью разделить низкочастотные постоянные времени τ улучшить устойчивость на низких частотах.

Исходя из собственного опыта автор данной книги считает, что если входной каскад и «согласованный» фазоинвертор питаются от общего источника высоковольтного напряжения, возможно возникновение самовозбуждения на низких частотах (рокот).

Не следует забывать, что в 1947 г. расчеты цепей производились с использованием умножения в столбик или таблиц, а если требовалась высокая скорость вычислений — с использованием логарифмической линейки. Компьютерный анализ динамических параметров был просто недоступен. Многие усилители рассчитывались с максимально возможной на тот момент точностью, а затем подвергались тестирова-

нию и доводке с целью получения наилучших частотных характеристик. А широкополосные осциллографы (с шириной полосы пропускания более 1 МГц) представляли только что разработанные блестящие предметы научной роскоши.

7.13.3. Усилитель Mullard 5-20

Усилитель с выходной мощностью 20 Вт представляет собой разработку [8], выполненную компанией Mullard для активизации продаж пентодов типа EL34. Существует большая степень сходства между этой разработкой, усилителем Mullard 5-10 (мощность 10 Вт, использован пентод типа EL84) и рядом усилителей серии Leak (рис. 7.24).

Входной каскад собран на пентоде типа EF86, который обеспечивает высокую чувствительность, но ответственен за неудовлетворительные шумовые характеристики данного усилителя. Большая часть резисторов, задающих смещение на катоде, шунтирована, так как это, кроме всего прочего, позволяет снизить величину коэффициента усиления по напряжению от примерно 120 до 33, которого оказывается более чем достаточно для такого значения коэффициента усиления при разомкнутой цепи обратной связи, которая могла бы быть использована для уменьшения искажений, возникающих в выходном каскаде. Без дополнительных усложнений пентод имеет выходное сопротивление порядка 100 кОм, и работает на емкостную нагрузку величиной примерно 50 пФ, образованную фазоинверсным каскадом, что обеспечило бы частоту среза 32 кГц, но которая, за счет использования стандартных компенсирующих элементов в цепи анодной нагрузки, была изменена.

Несколько непривычной особенностью этой конструкции является то, что развязывающий конденсатор цепи экранирующей сетки включен между сеткой и катодом, а не между сеткой и землей. В подавляющем большинстве ламповых схем, катод по переменной составляющей соединен с землей, и поэтому нет причин, по которым развязывающий конденсатор в цепи экранирующей сетки не оказался бы соединенным по переменному току с землей. В этой же схеме на катод вводится достаточно эффективная отрицательная обратная связь и поэтому сеточный конденсатор должен быть подключен к катоду для того, чтобы поддерживать разность потенциалов между экранирующей сеткой и катодом на нулевом уровне по переменной составляющей, в противном случае на экранирующую сетку воздействовала бы положительная обратная связь.

Фазоинвертор с катодной связью выполнен совместно с предусилительным каскадом на двойном триоде типа ECC83. При симметричной нагрузке со стороны выходного каскада коэффициент усиления по напряжению такого фазоинвертора – усилителя будет равен 27 по каждому выходу.

Резисторы анодной нагрузки лампы ECC83 не были специально модифицированы с целью добиться идеального баланса. При условии, что сеточные резисторы утечки выходного каскада с сопротивлением 470 кОм включены параллельно с резисторами анодной нагрузки величиной 180 кОм, то эффективное сопротивление анодной нагрузки составит 130 кОм. Используя ранее выведенную формулу можно показать,

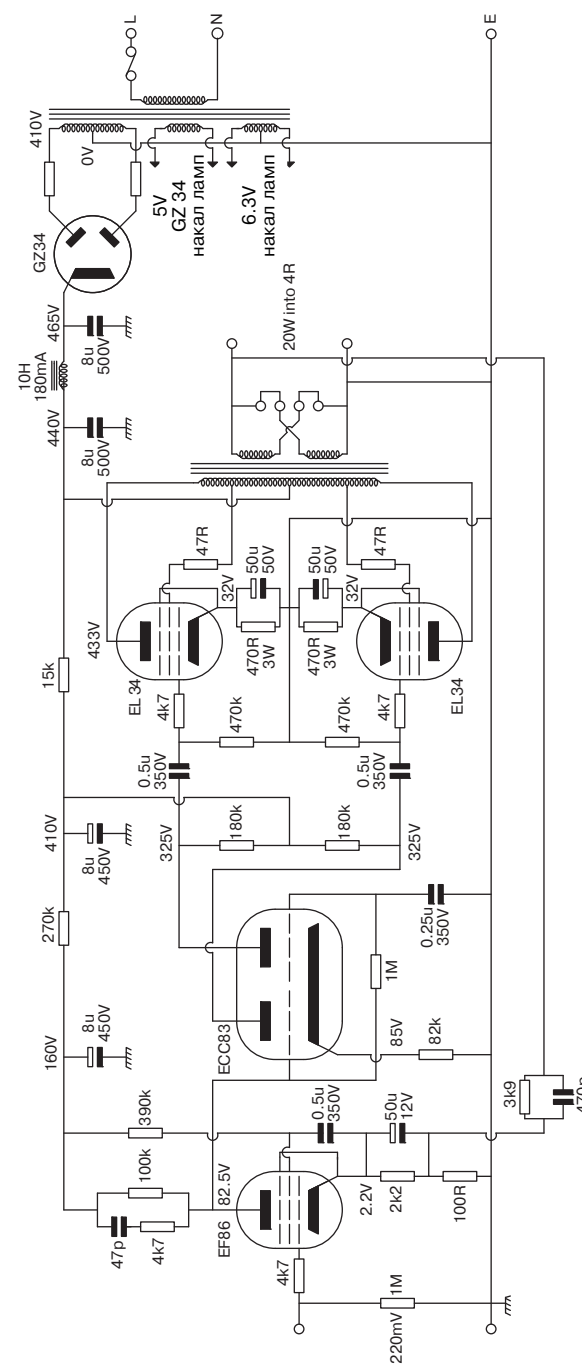


Рис. 7.24 Усилитель Mullard 5-20 (Mullard Ltd, разработчик данной схемы, в настоящее время входит в состав Philips Components Ltd)

что величина динамической анодной нагрузки правой половины лампы ECC83 будет на 3% выше, и значение сопротивления ее анодной нагрузки составит 187 кОм. Компания Mullard действительно обосновала это в [8] но, возможно, посчитала, что большая часть разработчиков не будет иметь доступа к дорогим прецизионным резисторам.

Емкость выходного каскада составляет примерно 30 пФ, а предусилительный каскад при симметричной нагрузке имеет выходное сопротивление 53 кОм, что соответствует частоте среза примерно 100 кГц, что совершенно недопустимо по критерию устойчивости к возможным автоколебаниям в высокочастотной области. При асимметричной нагрузке выходное сопротивление возрастает до значения примерно 90 кОм, что понижает частоту среза до значения примерно 60 кГц.

При анализе работы предусилительного каскада усилителя мощности возникает вопрос, действительно ли он может обеспечить требуемый входной уровень для выходного каскада при приемлемых нелинейных искажениях. Напряжение 85 В будет падать на общем резисторе цепи питания, имеющем сопротивление 82 кОм, но с учетом значения высоковольтного напряжения анодного питания, остается еще 325 В, которые будут подведены к анодной цепи. С учетом номиналов компонентов каскада, лампе задана рабочая точка при анодном напряжении 240 В на нагрузочной линии, соответствующей нагрузке величиной 180 кОм. При проведении динамической линии при нагрузке 130 кОм через ту же точку видно, что каскад будет создавать искажения второй гармоники, составляющие примерно 4% от общего входного сигнала ($V_{out} = 18$ В среднеквадратического значения), — если только он не работает в качестве операционного усилителя. В то же время, при номинальном режиме, компания Mullard объявила об уровне искажений 0,4% для всей схемы каскада предварительного усиления.

Хотя заявленный уровень искажений можно принять как приемлемый, предусилительный каскад обладает уровнем перегрузочной способности только в 10 дБ. Когда усиление выходного каскада начинает падать из-за влияния обратной связи, вводимой в катодную цепь входного каскада, то либо входная емкость нагружает предусилительный каскад, (практически это возможно, когда усилитель при работе смещается в режим класса В), либо, из-за недостаточной индуктивности первичной обмотки выходного трансформатора, петля межкаскадной обратной связи пытается откорректировать усиление, подавая больший уровень входного сигнала в выходной каскад, но исходный запас по усилению в 10 дБ будет постепенно превышен, что приведет к увеличению уровня искажений.

Схема предусилительного каскада предназначалась для усилителя с высокой чувствительностью, на работоспособность которого не могло бы повлиять даже действие обратной связи с коэффициентом передачи 30 дБ, что могло быть реализовано за счет компромисса в отношении других характеристик. Тогда как усилители Williamson жертвовали устойчивостью в угоду линейности, в усилителях Mullard 5-20 устойчивость достигалась за счет линейности.

В выходном каскаде используются две лампы типа EL34, включенные по так называемой ультралинейной схеме Блюмлейна, в которой для минимизации искажений использован отвод от точки, соответствующей 43% каждой обмотки выходного трансформатора, к которому подключается экранирующая сетка лампы. В отличие от

схемы Williamson в усилителе Mullard 5-20 не предусмотрена возможность для подстройки или установления баланса напряжений смещения плеч, что можно рассматривать, как недостаток конструкции.

Управление уровнем смещения достигается за счет подключения катодов к совместной точке и использованием части сеточного смещения для установления баланса. Так как смещение точно задается резисторами, то отсутствует саморегуляция тока смещения, и по мере старения ламп требуется проведение регулировочной операции по восстановлению баланса. Короче говоря, предусмотренная регулировка требует, чтобы эта операция выполнялась регулярно, что было бы удобнее при установке подстроечных потенциометров.

В противовес всему, в усилителе Mullard 5-20 используются отдельные резисторы катодного смещения ламп выходного каскада и схема автоматического смещения, обеспечивающая поддержание анодных токов на точно задаваемых, и, следовательно, равных значениях. На практике, такой подход оправдывает себя, хотя он и не позволяет обеспечить такой же низкий уровень искажений, определяемых подмагничиванием сердечника трансформатора, который достигается только в полностью уравновешенной (сбалансированной) схеме, в которой предусмотрены соответствующие настройки.

Рассматриваемая конструкция в действительности имеет очень неудобную черту, так как индивидуальные резисторы катодного смещения образуют последовательную отрицательную обратную связь, воздействующую на выходные лампы и увеличивающую их выходные сопротивления. Выходной трансформатор мог бы быть изменен, чтобы обеспечить точное согласование с нагрузкой, но это нежелательно, так как это потребовало бы более высокого значения отношения числа витков первичной обмотки трансформатора к числу витков вторичной, а это сделало бы гораздо сложнее задачу достижения высокого качества трансформатора. Для исключения упомянутой обратной связи по переменному току, резисторы катодного смещения должны быть шунтированы конденсаторами, а вот здесь-то как раз и начинаются проблемы.

Как известно, конденсатор проводит переменный ток, его проводимость зависит от частоты, на очень высоких частотах величина сопротивления стремится к очень малому значению и действие обратной связи менее эффективно; с уменьшением частоты переменного тока величина сопротивления конденсатора возрастает и делает действие обратной связи, возникающей за счет катодного автосмещения, на очень низких частотах достаточно эффективным. Так как выходной каскад согласован с величиной нагрузки, то действие обратной связи немедленно вызывает рост искажений и снижение выходной мощности из-за возникающего рассогласования. Очевидным решением проблемы является установка конденсатора с таким большим значением емкости, чтобы ослабление обратной связи в области низких частот для такой комбинации элементов было бы заведомо большим на всех полезных частотах, возможно, вплоть до частоты 1 Гц. Учитывая, что конденсатор образует цепь с параллельно включенными сопротивлениями резистора R_k и эквивалентного сопротивления лампы r_k , можно рассчитать требуемое значение.

Для пентода значение $r_k = 1/gm$, для стандартного выходного пентода данного типа крутизна характеристики в рабочей точке $gm = 10$ мА/В, следовательно, можно

принять, что $r_k \approx 100$ Ом. Это сопротивление включено параллельно с резистором смещения, который имеет сопротивление примерно 300 Ом. Их общее сопротивление составит 75 Ом. Следовательно, для частоты подавления 1 Гц емкость конденсатора составит 2000 мкФ.

Конденсаторы с емкостью 2000 мкФ и рабочим напряжением 50 В в то время, когда разрабатывался этот усилитель, не производились и поэтому не могли быть установлены. Сейчас они легко доступны, но существуют две причины, по которым предпочтительнее использовать конденсаторы с меньшими значениями емкости:

- конденсатор с емкостью 2000 мкФ помимо емкостного сопротивления имеет значительную индуктивность, что делает действие обратной связи на высоких частотах весьма эффективным. Однако эта проблема может быть сравнительно просто решена установкой электролитического конденсатора, имеющего малую индуктивность и разработанного для использования в импульсных источниках питания, и последующим его шунтированием конденсатором малой емкости;
- вторая причина гораздо коварнее. Если из-за перегрузки выходной каскад вынужден перейти в класс В, потенциал на каждом катоде стремится сместиться в область более положительных значений. Поэтому он не сможет более удерживать лампу запертой, но, без сомнений, сможет удерживать ее открытой. Катодные конденсаторы сглаживают эти изменения путем незначительного увеличения постоянного напряжения смещения, что еще сильнее смещает лампу в область класса В, то есть проблема продолжает существовать. Этот эффект может проявиться в том, что кратковременная перегрузка может вызвать искажения последующих фрагментов усиливаемых сигналов, несмотря на то, что они изначально нормально укладывались в параметры усилителя. Если емкость конденсатора катодного смещения будет увеличена, время восстановления режима после перегрузки увеличится. Теоретически можно считать, что усилитель никогда не перегружается и проблема носит надуманный характер, но на практике время от времени перегрузка неотвратимо происходит и этот эффект необходимо учитывать.

Идеальным решением проблемы было бы использование внешнего устройства смещения управляющих сеток ламп, работа которого управлялась бы их катодным током. Но, для отслеживания величин катодных токов, значение сопротивления резистора катодного резистора может быть уменьшено до значения, равного, или меньше, чем 1 Ом, после чего он уже не смог бы образовать значительную по действию обратную связь, а величину тока в нем (для создания сигнала управления устройством внешнего сеточного смещения) можно было бы оценивать, используя операционный усилитель. Последний питал бы несимметричный ограничитель так что, когда лампа переходит в класс В и отсекает от сигнала половину периода, ограничитель добавляет часть сигнала второго полупериода, перед тем как передать обрабатываемый сигнал на интегратор. Интегратор может иметь значение постоянной времени RC-цепи с любым выбранным значением, и значение 10 с не является чем-то исключительным. Выходной сигнал интегратора представляет сглаженное постоянное напряже-

ние, пропорциональное силе анодного тока, которое сравнивается со значением заданного опорного напряжения. Разница уровней двух сигналов управляет усилителем, выходной сигнал которого задает отрицательное смещение на сетке выходной лампы.

Если анодный ток одной из ламп задается в виде разностного сигнала, то вторая лампа, или группа ламп, может также использовать этот разностный сигнал, который затем обеспечивает баланс анодных токов. Увеличение сложности схемы искупается (правда, частично) улучшенными выходными характеристиками и снижением необходимого высоковольтного напряжения, так как схема катодного смещения не использует напряжение высоковольтного источника питания. Схема реализации такого устройства приведена на рис. 7.25.

Данная схема рассчитывалась, исходя из значения анодного тока 40 мА, определяемого по падению напряжения величиной 40 мВ на эталонном резисторе, имеющем сопротивление 1 Ом. Остальная часть схемы основывается именно на величине сигнала 40 мВ, следовательно, если необходимо фиксировать иное значение тока, необходимо использовать эталонный резистор с другим значением сопротивления. Усиление операционного усилителя типа 5534 составляет 100 раз и усиливает среднее значение постоянного напряжения до уровня 4 В, а амплитудное значение переменного тока до 8 В. Пики с напряжением более 8 В срезаются диодно-транзисторной схемой фиксации уровня, тогда как вторая половина периода была уже срезана (отсечена) лампой. Сигнал с ограничением уровня интегрируется цепью, состоящей из резистора 2,2 МОм и конденсатора 470 пФ, постоянная времени t которой будет равна 6,5 с. Операционный усилитель типа 071 сравнивает сглаженное постоянное напряжение с опорным, полученным от делителя напряжения, а полученным в результате сравнения сигналом управляет работой транзистора, задающего смещение на лампе. Опорное напряжение фиксации, задаваемое переменным резистором 2 кОм, требует настройки, чтобы обеспечить неизменный анодный ток при всех рабочих режимах. Хотя данная схема была рассчитана, чтобы обеспечить напряжение смещения — 11 В, последнее легко может быть изменено (в случае необходимости получения более отрицательного напряжения смещения) путем замены резистора коллекторной нагрузки транзистора цепи смещения; при этом других изменений в схеме не потребуется.

7.13.4. Усилитель Quad II

Усилитель Quad II отличается необычностью разработки, которая, на первый взгляд не кажется многообещающей, но, тем ни менее, он работает, явно используя при этом эффект синергетики, которая обеспечивает согласованное взаимодействие отдельных и казалось бы разрозненных частей системы.

В данной разработке (рис. 7.26) фазоинвертор был использован не только в оконечном каскаде, но также и во входном каскаде. С целью обеспечить необходимый коэффициент усиления, в схеме использованы пентоды. Следовательно, выходное сопротивление имеет высокое значение, так же как и входные шумы. Для того,

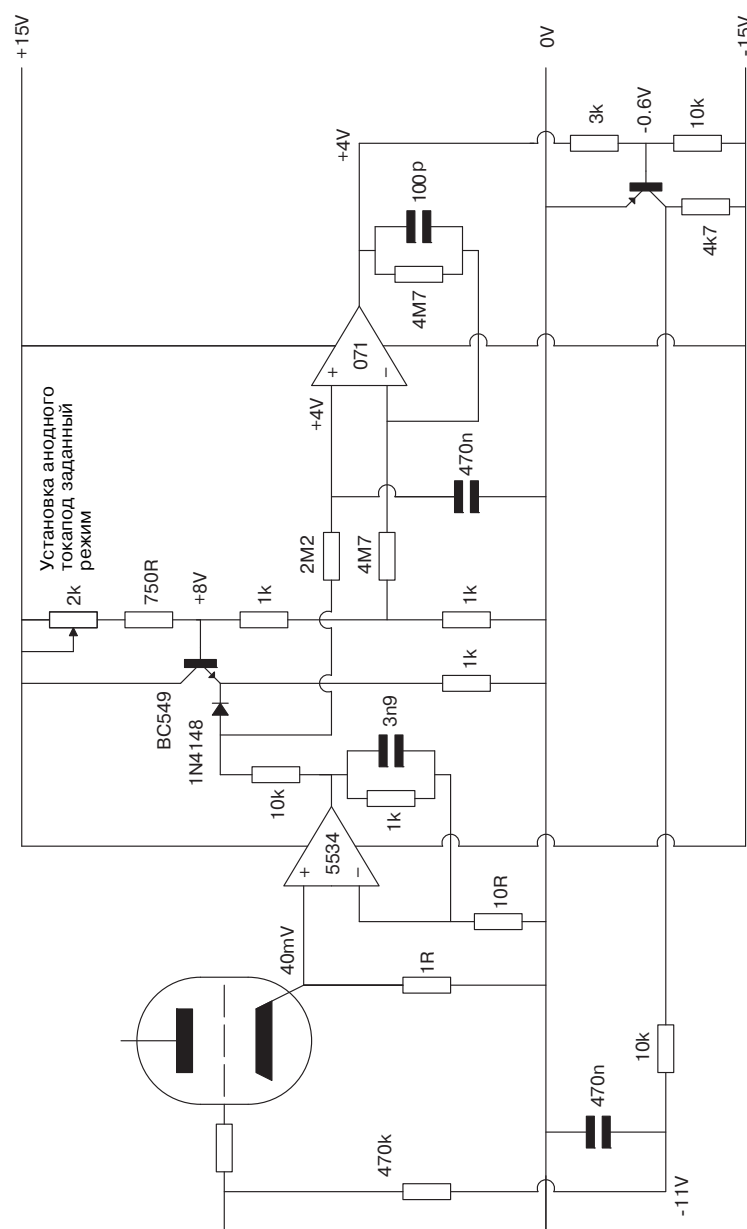


Рис. 7.25 Вспомогательная схема стабилизации напряжения смещения выходного каскада

чтобы все ухудшить окончательно, используется вариант инвертирующего фазовращателя. Выходной каскад охвачен локальной обратной связью, требующей увеличенное значение напряжения возбуждения.

В выходном каскаде используется пара лучевых тетродов типа КТ66 с поделенной в соотношении 9,375:1 анодной и катодной нагрузками. Схема включения катода, таким образом, обеспечивает слабый управляющий сигнал для громкоговорителя и может рассматриваться в качестве последовательной обратной связи, действующей со стороны выходного трансформатора.

Однако, так как катодный ток в выходном трансформаторе складывается из анодного тока и тока экранирующей сетки, было установлено, что такое суммирование снижает искажения третьей гармоники на дополнительные 8 дБ по отношению к значению, которое обеспечивает отрицательная обратная связь [9].

Влияние этой обратной связи на выходное сопротивление совершенно противоположно интуитивно ожидаемому эффекту [10]. Если просто оставить катодный резистор незашунтированным, то возникнет последовательная обратная связь, которая увеличивает эквивалентное анодное сопротивление r_a , тогда как трансформаторная обратная связь уменьшает значение r_a . Это объясняется очень просто, если в качестве нагрузки рассмотреть режим короткого замыкания. Совершенно очевидно, что выходной каскад не будет в состоянии отдавать какое-либо напряжение в такую нагрузку, но так же совершенно очевидно, с другой стороны, что будет отсутствовать и сигнал обратной связи, действующий на катоды. Управляющим сигналом на сетке будет полный входной сигнал, а не разность входного сигнала и сигнала обратной связи; следовательно, выходной каскад будет поддаваться управлению значительно труднее, так как он будет стремиться отдать мощность в короткозамкнутую нагрузку. Такой режим работы будет совершенно эквивалентен снижению выходного сопротивления, и новое значение выходного сопротивления может быть определено с использованием обычных соотношений для обратной связи.

Первичные обмотки трансформатора по своему сопротивлению эквиваленты межанодному сопротивлению 3 кОм. В случае тетродов такое низкое значение анодной нагрузки приводит к существенному снижению искажений третьей гармоники и увеличению доли второй гармоники, действие которой затем нейтрализуется в результате использования двухтактной схемы выходного каскада (при условии, что выходные лампы очень тщательно согласованы по параметрам и режимам).

В схеме применен принцип совместного использования автоматического смещения, следовательно, нет проблемы с осуществлением мер по созданию баланса анодных токов, но следует ожидать увеличение искажений на низких частотах из-за насыщения сердечника трансформатора. В качестве курьеза можно отметить, что в схеме установлен катодный резистор, рассчитанный на рассеиваемую мощность всего 3 Вт, хотя в действительности на нем выделяется 3,8 Вт. Если в эксплуатируемом усилителе Quad II возникли сильные искажения, то очень вероятной причиной может оказаться выгоревший резистор цепи катодного смещения.

Даже при использовании пентодов схема, предусилительного каскада не обеспечивает очень высокого усиления, а входная чувствительность сравнительно невелика и при полной выходной мощности составляет 1,4 В. Такое значение входной чувстви-

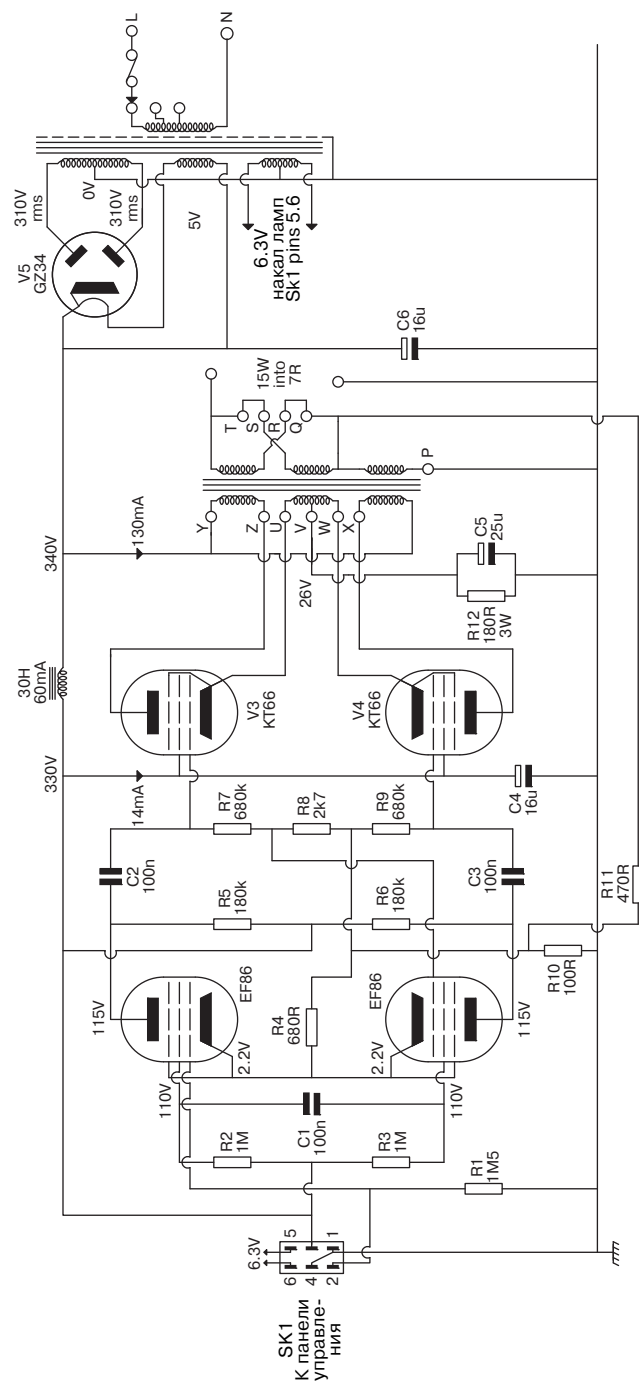


Рис. 7.26 Усилитель Quad II (с любезного разрешения Quad Electroacoustics Ltd)

тельности является просто великолепным для усилителя мощности, так как оно не только обеспечивает безукоризненную работу без дополнительных шумов (даже при использовании пентодов), но это также означает, что входной каскад намного менее восприимчив к фону переменного тока и шумам от входных кабелей или цепей подогрева катодов. По отношению сигнал-шум усилитель Quad II уступает только усилителю Williamson, у которого шумы ниже из-за использования во входном каскаде триода.

Вопреки тому, что, являясь вариантом инвертирующего фазовращателя, входной каскад фазоинвертора не использует обратную связь для поддержания равновесия и его работа построена совсем иначе. Каждая выходная лампа должна иметь резистор сеточного смещения, поэтому вместо того, чтобы задавать дополнительную нагрузку для лампы предусильного каскада, был сделан отвод сигнала от одного из них для подачи входного сигнала на нижнюю лампу фазоинвертора. С точки зрения теории следует, что если ослабление в цепи отвода равно усилению нижней лампы, то выходной сигнал фазоинвертора будет сбалансированным (уравновешенным). Но так как элементы схемы всегда имеют разброс параметров, то теоретические предпосылки не всегда исполняются и поэтому катоды двух ламп связаны между собой для улучшения баланса.

Каскады усиления, построенные на пентодах, имеют выходное сопротивление, которое примерно равно сопротивлению нагрузки R_L . Так как величина нагрузки R_L для входного фазоинверсно-предусильного каскада в усилителе Quad составляет 180 Ом, то данное значение не будет достаточно адекватным для передачи сигнала на входной конденсатор выходного каскада, имеющего емкость примерно 30 пФ, и определяющих частоту среза значением примерно 30 кГц. Однако, причем частично из-за выходного трансформатора, это является частотой среза высокочастотной составляющей схемы и не представляет серьезной проблемы. Для каждой выходной лампы необходим размах двойного амплитудного напряжения примерно в $80 V_{pk-pk}$, который достаточно легко может быть обеспечен, так как для пентодов режим приближения 0 В достигается гораздо эффективнее по сравнению с триодами, а также потому, что в фильтрах высоковольтного источника питания используется LC-цепи вместо RC-цепей, что позволяет получить более высокие значения высоковольтного напряжения. Высоковольтный источник с LC-фильтром используется также для питания экранирующих сеток выходных ламп, которые к тому же обладают дополнительными преимуществами снижать фоновые шумы источника питания, так как анодный ток тетрода или пентода в значительно большей степени зависит от напряжения на экранирующей сетке, по сравнению с анодным напряжением.

Для пентодов экранирующая сетка обязательно должна иметь блокировку на землю по переменному току. Вместо того, чтобы для каждая из ламп типа EF86 устанавливать свой конденсатор, включенный на землю, между экранирующими сетками двух ламп включен общий конденсатор. Это обеспечивает сразу три преимущества:

- если бы использовались два отдельных конденсатора, то их включение было бы эффективным при их последовательном соединении и подключении центральной точки на землю. Так как на каждую лампу подаются равные, но противоположенные по фазе сигналы, то центральный вывод цепи имел бы всегда нулевой потенциал, даже будучи не подключенным к земле. Следовательно, можно

с легкостью отсоединить центральный вывод от земли, имея в результате два последовательно включенных конденсатора, которые затем можно заменить одним, имеющим половину значения емкости каждого;

- так как этот единый конденсатор подключен между двумя точками с равными потенциалами по постоянному току, то напряжение на нем будет гораздо меньше максимально допустимого напряжения относительно земли. Хотя это тоже самое, что рассматривать влияние условий отказа при определении максимально допустимого напряжения, поэтому нельзя расценивать данное преимущество очень уж значительным;
- включение экранирующих сеток каждой из ламп вместе по переменной составляющей помогает установить равновесие точно таким же образом, что и подключение катодов к одной точке.

Хотя замещение одного каскада, который объединил функции входного каскада, фазовращателя и предусилительного каскада, не позволило достичь показателей линейности, характерных для специально проектируемых каскадов, объединенный каскад имеет лучшие характеристики по сравнению со схемой усилителя Mullard, так как от него требуется меньшее усиление.

Обладая только простой схемой предусилительного каскада и выходным каскадом, охваченным петлей обратной связи, элегантный усилитель Quad II не имеет проблем с устойчивостью.

7.14. Пример разработки однотактного усилителя мощности

7.14.1. Общие замечания

До сих пор предметами рассмотрения были отдельные каскады, функциональные блоки и классические конструкторские разработки, сделанные другими. Но гораздо полезнее один раз сделать что-то самому, чем сто раз наблюдать за работой других, поэтому пришло время использовать полученные знания и разработать усилитель своими силами.

В предыдущих изданиях этой книги было высказано предположение, что старый добрый усилитель мог бы пойти на запчасти для ремонта других устройств только лишь благодаря наличию в нем трансформатора и шасси. К сожалению, этот тезис в настоящее время уже не так верен, потому что классические усилители хотя и продолжают быть похожими на своих сорокалетних предков, но затраты, связанные с заменой повторно используемых радиокомпонентов, которые в течение ближайших 10 лет могут отказать, делают подобный подход весьма проблематичным. В настоящее время проще, да и дешевле, собирать усилитель с использованием только новых деталей.

В начале этой главы уже упоминалось, что однотактные усилители мощности обладают существенными недостатками по сравнению с двухтактными. Тем не менее, су-

ществуют различные причины, по которым конструкции с несимметричным выходом были включены в книгу:

- автор книги считает, что однотактные усилители с несимметричным выходом, как отдельная ветвь эволюции, мог бы пригодиться в качестве прекрасного, но несколько архаичного опыта (без сомнений, отжившего свое, но все еще являющегося для ряда энтузиастов аргументом);
- когда автору был представлен на суд однотактный усилитель типа NOS6528, он понял, что сможет использовать его не только в качестве основы для стереофонического усилителя, но что он дополнительно получает в свое распоряжение приличный по параметрам силовой трансформатор, дроссели, выпрямители и высоковольтные трансформаторы. (Факт отказа от необходимости приобретения специально изготавливаемых под заказ двух выходных трансформаторов, полностью укладывается в эту логику автора);
- однотактный усилитель с несимметричным выходом имеет более простую электрическую схему по сравнению с двухтактным, поэтому он лучше подходит на роль первого опыта.

Однако, необходимо учесть следующее предупреждение. Для заданной выходной мощности однотактные усилители с несимметричным выходом значительно больше, массивнее и более дорогие по сравнению со своими двухтактными аналогами.

7.14.2. Выбор выходной лампы

Разработка усилителя мощности начинается с определения необходимой выходной мощности, которая затем и определяет выбор выходной лампы, или нескольких ламп. К счастью, громкоговорители постепенно становятся все более чувствительными по мере того, как разработчики принимают во внимание преимущества обоснованного выбора для материала диффузора, поэтому мощность порядка 10 Вт, или даже чуть ниже, может превосходно удовлетворить потребности слушателя без необходимости прибегать к помощи высокоэффективных и дорогих разработок, например рупорных громкоговорителей.

Определившись с выходной мощностью порядка 10 Вт, необходимо сделать выбор лампы, ориентируясь и на то, что величина анодного питающего напряжения чаще всего ограничена величиной 300В (см. главу 6). На свете существует достаточное количество конструкторских разработок на рабочее напряжение 300 В.

Итак, критериями выбора ламп для оконечного каскада является требуемая полезная мощность и величина анодного питающего напряжения. Как уже неоднократно говорилось, при возможности следует отдавать предпочтение триодам, что позволит добиться меньших искажений. В справочных данных на лампы небольшой мощности (в отличие от мощных ламп, предназначенных для радиопередатчиков), значение полезной выходной мощности приводится далеко не всегда. Однако, в справочных данных любой лампы всегда приводится предельно-допустимое значения тепловой мощности, рассеиваемой на аноде. Поскольку, коэффициент полезного дейст-

вия усилителей, работающих в режимах класса А или АВ невелик, целесообразно выбирать лампу таким образом, чтобы эта предельная мощность рассеяния примерно втрое превышала полезную мощность, развиваемую каскадом.

Среди мощных триодов, пригодных для использования в усилителях звуковой частоты и отдающих полезную мощность порядка 10 Вт, полезно обратить внимание на лампу типа 6528.

Лампа 6528, производимая компанией Tung-Sol/Chatham (а также компанией Cetron and Raytheon) представляет двойной триод, предназначенный для использования в качестве регуляторной лампы последовательного стабилизатора стабилизированных источников питания. Стекланный баллон лампы напоминает лампу типа GEK KT88, а внутренне она похожа на лампу типа 6080, но подробные конструктивные и паспортные характеристики подтверждают ее полную уникальность (табл. 7.3).

Таблица 7.3. Сравнительные характеристики ламп типов 6080 и 6528

Параметр	Лампа 6080	Лампа 6528	
μ	2	9	
gm	мА/В	7	37
r_a	Ом	280	245
$P_{a(max)}$	Вт	13	30
$I_{k(max)}$	мА	125	300
$V_{a(max)}$	В	250	400
I_n	А	2,5	5
C_{ag}	пФ	8,6	23,8
C_{gk}	пФ	5,5	17,8

Первой привлекательной чертой триода типа 6528 является экстремально низкое значение внутреннего анодного сопротивления, r_a , что допускает возможность использования выходного трансформатора с низким значением импеданса — возможность использовать трансформатор с лучшими параметрами. Далее необходимо решить, какой необходим импеданс первичной обмотки, для чего будет необходимо провести нагрузочную характеристику на анодных характеристиках лампы, но для этого сначала необходимо определиться с классом работы выходного каскада.

7.14.3. Выбор класса выходного каскада

В реальности, выбор режима работы усилителя звуковой частоты очень ограничен. Однотактный усилитель с несимметричным выходом может работать только в режиме без отсечки тока, то есть только в режиме класса А. Класс А2, как разновидность режима, предполагает работу с наличием сеточного тока и требует схемы возбуждения, управления мощностью с экстремально низким выходным сопротивлением (во избежание описанных выше нелинейных искажений, вследствие нелинейности нагрузки предыдущего каскада). Таким образом, рассматриваемый усилитель малой мощности будет построен исходя из работы в режиме класса А1, при котором не требуется дополнительных условий для снижения нелинейных искажений, возникающих

при наличии сеточного тока и использование простого каскада усиления по напряжению не только допустимо, но и является достаточным.

7.14.4. Выбор статической рабочей точки с учетом требований выходной мощности и искажений

Мощная электронная лампа потребляет очень дорогостоящую энергию цепи подогревателя, следовательно, не имеет смысла заставлять ее работать в иной точке, кроме точки ее максимальной полезной мощности, которая в свою очередь ограничена значением мощности рассеяния на аноде (для рассматриваемой лампы 30 Вт).

Это означает, что нагрузочная характеристика должна проходить по касательной к кривой максимальной рассеиваемой мощности на аноде $P_{a(max)}$. Также известно, что для получения максимальной неискаженной выходной мощности не должна отсекается ни одна из полуволн усиливаемого сигнала, следовательно, статическая рабочая точка должна удовлетворять условию равенства по величине противоположного по знаку размаха амплитуды сеточного напряжения. Воспользовавшись представленными производителем паспортными характеристиками, можно положить прозрачную линейку вдоль кривой максимальной рассеиваемой мощности $P_{a(max)}$ так, чтобы провести нагрузочную характеристику с рабочей точкой по анодному напряжению $V_a = 255$ В. Характеристика должна быть симметричной относительно этой точки, соответствовать максимальному использованию лампы по анодному току и анодному напряжению, но одновременно с этим не пересекать кривую максимальной мощности рассеяния на аноде. Задача построения нагрузочной прямой довольно сложная и неоднозначная. В рассматриваемом примере оптимальный наклон этой линии будет соответствовать выходному сопротивлению около 2 кОм. Необходимое напряжение смещение сетка-катод V_{gk} составит примерно -27 В, а анодный ток I_a будет равен 120 мА (рис. 7.27).

До определения требуемых размахов анодного и сеточного напряжений, нужно сперва найти точку пересечения нагрузочной линии со статической характеристикой, соответствующей значению сеточного напряжения $V_{gk} = 0$ В (напряжение, при котором появляется сеточный ток, а значит и дополнительные нелинейные искажения), а также продлить ее в противоположном направлении приблизительно на такое же расстояние до пересечения с характеристикой, соответствующей сеточному напряжению. $V_{gk} = -50$ В до того, как отсечка начнет ограничивать характеристики. Определив размах амплитуд сеточного напряжения, можно установить соответствующий размах анодного напряжения. Для значения $V_{gk} = 0$ В анодное напряжение $V_a = 68$ В, а для $V_{gk} = -50$ В напряжение $V_a = 392$ В, следовательно, размах амплитуд анодного напряжения составит 324 В. Если принять, что используется напряжение синусоидальной формы, то напряжение двойного амплитудного (пик-пикового) значения 324 В будет соответствовать среднеквадратическому или эффективному значению напряжения 115 В.

Нагрузочная линия проходит от значения анодного напряжения 500 В (анодный ток $I_a = 0$) до точки $I_a = 250$ мА ($V_a = 0$), что соответствует нагрузке 2 кОм и значи-

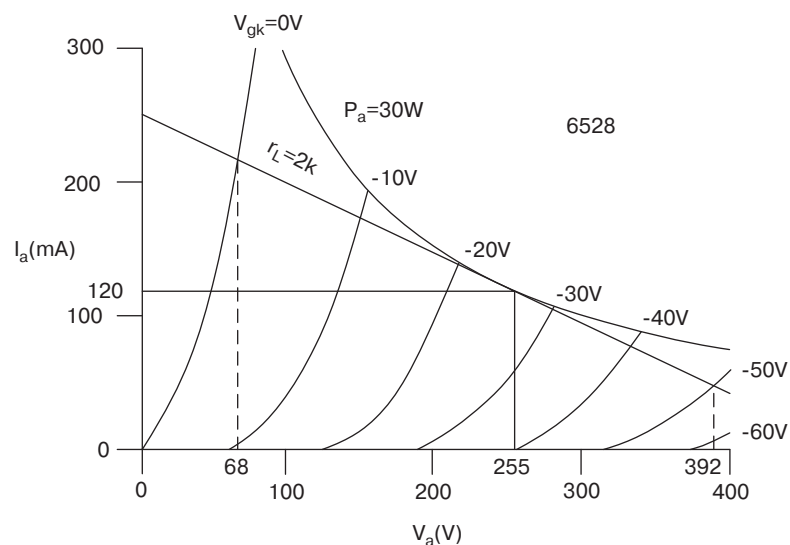


Рис. 7.27 Паспортные и рабочие характеристики выходной лампы 6528

тельно превышает значение, характерное для традиционного выбора $R_L = 2r_a$. Зная анодную нагрузку и размах напряжения на ней можно определить мощность, рассеиваемую в нагрузке и проверить, является ли данная нагрузочная характеристика приемлемой:

$$P = \frac{V^2}{R} = \frac{115^2}{2000} = 6,6 \text{ Вт.}$$

Также можно оценить долю искажений по второй гармонике D в процентах, используя следующее соотношение:

$$D(\%) \approx \frac{V_{quiescent} - \frac{V_{max} - V_{min}}{2}}{V_{max} - V_{min}} \times 100\%.$$

Для выбранной рабочей точки с параметрами $V_{max} = 392 \text{ В}$, $V_{min} = 68 \text{ В}$, ток покоя будет равен $V_{quiescent} = 255 \text{ В}$, а общая доля искажений по второй гармонике при максимальной выходной мощности составит 7,7%.

Такие свойства являются характерным для данного типа усилителей, и другая выбранная нагрузочная характеристика предсказала бы значительно меньшую акустическую мощность, либо более высокий уровень искажений. (Здесь пока не было высказано никаких критических замечаний относительно параметров анодной нагрузки, ибо реальный громкоговоритель не имеет ничего общего с неизменной по величине и чисто резистивной нагрузкой).

7.14.5. Точное определение параметров выходного трансформатора

Теперь возможно сразу точно определить некоторые характеристики выходного трансформатора:

Тип: для работы в усилителе с несимметричным выходом
 Постоянный ток первичной обмотки: $I_{dc} = 120 \text{ мА}$
 Максимальная мощность переменного тока: $P_{max} \approx 6,6 \text{ Вт}$
 Величина импеданса первичной обмотки: 2 кОм.

Изготовитель трансформатора немедленно захочет узнать величину импеданса нагрузки для вторичной обмотки трансформатора. А так как звуковая катушка громкоговорителя не является чисто активным сопротивлением с величиной 8 Ом, то предпочтительнее будет рассчитывать на нагрузку с сопротивлением 4 Ом. Выходной трансформатор имеет, как правило, многосекционную вторичную обмотку, и производители трансформаторов предлагают чаще всего конструкцию с четырьмя секциями, обмотки которых могут коммутироваться для подключения нагрузки 1 Ом, 4 Ом (наиболее предпочтительный вариант для подавляющего числа используемых на практике громкоговорителей), 8 Ом и 16 Ом (идеальный случай, если удастся раздобыть подлинный громкоговоритель с сопротивлением 16 Ом).

Вторым важным вопросом является значение наименьшей частоты, на которой будет необходима максимальная выходная мощность. Стоимость этого вопроса весьма велика. В качестве примера можно привести классические коммерческие усилители Leak Stereo 20 и TL12+, которые могут работать с заявленной в технической документации номинальной мощностью до частот 50 Гц. Для выходного трансформатора марки Sowter 9512 в паспорте указывается максимальная мощность 8 Вт на частоте 25 Гц, даже для такого неправдоподобного случая, когда значение мощности на практике превысит заявленное.

7.14.6. Задание смещения лампы

Для получения необходимого тока 120 мА можно было бы просто подать на сетку напряжение -25 В , но даже небольшое уменьшение напряжения смещения на сетке могло бы вызвать незамедлительное превышение максимально допустимой мощности на аноде $P_{a(max)}$. Это является причиной, по которой производители ламп не рекомендуют использовать сеточное смещение для ламп с высоким значением крутизны (значение крутизны 35 мА/В является очень большим для маломощных ламп).

Следовательно, необходимо использовать катодное смещение. Необходимо обеспечить падение напряжения 27 В (с запасом) на резисторе, по которому протекает 120 мА. По закону Ома следует:

$$R = \frac{V}{I} = \frac{27}{0,12} = 225 \text{ Ом.}$$

Если на резисторе происходит падение напряжения в результате прохождения по нему тока, то он должен засевать выделяемую на нем мощность, значение которой определяется выражением:

$$P = I \times V = 0,12 \times 27 = 3,24 \text{ Вт.}$$

В качестве резистора с минимально допустимым значением рассеиваемой мощности следует использовать резистор, имеющий мощность рассеяния 5 Вт. Можно использовать тонкопленочный резистор МРС-5, который является безиндуктивным, но подверженный очень сильному нагреву при мощностях рассеяния более 2 Вт в обычную воздушную среду. Либо можно привинтить к шасси плакированный алюминием проволочный резистор WH15, который будет оставаться холодным, но под вопросом окажется его небольшая индуктивность, которой характеризуются все низкоомные проволочные резисторы. После недолгих колебаний выбор пал на резистор МРС-5 с сопротивлением 200 Ом, последовательно включенный с переменным проволочным резистором, позволяющим точно регулировать величину анодного тока.

7.14.7. Катодный шунтирующий конденсатор

Катодный резистор должен шунтироваться конденсатором, чтобы предотвратить образование паразитной обратной связи по переменному току, которая могла бы вызвать увеличение значения эквивалентного сопротивления r_a и необходимость проведения новой нагрузочной характеристики. Как и в случае малосигнального приближения, необходимо оценить величину сопротивления для переменной составляющей на участке цепи катод-земля. Со стороны конденсатора эквивалентное сопротивление лампы r_k равно:

$$r_k = \frac{r_a + R_L}{\mu + 1} = \frac{350 + 2000}{9 + 1} = 235 \text{ Ом.}$$

Но это сопротивление включено параллельно катодному резистору R_k с сопротивлением 225 Ом. То есть, параллельное включение данных резисторов даст значение сопротивления 115 Ом.

Для каскада с усилением малых сигналов было бы желательно, чтобы шунтирующий элемент работал вплоть до частот 1 Гц, но такое требование не является обязательным для усилителя мощности. По определению, в каскаде усиления мощности существует большой размах амплитуд сигнала и возникают сильные искажения. Для триодного каскада с несимметричным выходом, работающего ниже одностороннего ограничения, основными искажениями являются составляющие второй гармоники, но они включают постоянную составляющую, которую обуславливает накопленный на развязывающем конденсаторе заряд, и которая вызывает сдвиг напряжения смещения от обусловленной ранее статической рабочей точки. Как только приходит

большой сигнал, развязывающий конденсатор плавно возвращает лампу в расчетную точку. Время восстановления определяется постоянной времени на частоте $f_{-3\text{дБ}}$, задаваемой конденсатором, параллельно включенным с цепью, образованной параллельно включенными резистором R_k и эквивалентным сопротивлением r_k . Если за частоту ослабления с уровнем -3 дБ будет выбрана частота 1 Гц, то это задаст постоянную времени $t = 159$ мс. Для полного выхода из возмущенного состояния требуется значение, примерно равное пятикратному значению постоянной времени RC-цепи, то есть значению $5t$, однако время восстановления 0,8 с следует считать слишком большим для музыкального слуха. Следовательно, должна быть выбрана большая частота ослабления, например $f_{-3\text{дБ}} = 10$ Гц, которая означает, что выходной каскад восстановится после изменения напряжения смещения всего за 80 мс. Исходя из этого, можно найти емкость конденсатора:

$$C = \frac{1}{2 \times \pi \times 10 \times 115} \approx 1500 \text{ мкФ.}$$

У автора книги не оказалось в наличии конденсатора с емкостью 1500 мкФ, но оказался конденсатор с емкостью 1000 мкФ и рабочим напряжением 35 В, обладающий к тому же низким значением эквивалентного последовательного сопротивления, который и был им использован. Огромное количество инженерных разработок было выполнено именно таким способом. Приведенный расчет достаточно точен (хотя он и мог выполняться на оборотной стороне старого конверта), затем из имеющихся в наличии на данный момент радиокомпонентов был выбран наиболее близкий по своим параметрам.

7.14.8. Определение необходимого напряжения высоковольтного источника питания

На сопротивлении первичной обмотки выходного трансформатора происходит падение некоторой части высоковольтного питающего напряжения, следовательно, необходимо определить сопротивление первичной обмотки по постоянному току $R_{DC(\text{primary})}$. Как правило, производители трансформаторов указывают данный параметр, но полезно самим произвести необходимые измерения при помощи омметра. Для используемого трансформатора $R_{DC(\text{primary})} = 152$ Ом, по закону Ома падение напряжения при прохождении тока силой 120 мА составит: $V = IR = 0,12 \times 152 = 18,24$ В.

Для разрабатываемой схемы усилителя требуется анодное напряжение $V_a = 255$ В, а с учетом катодного смещения 27 В и падения напряжения на обмотке выходного трансформатора значение высокого напряжения должно будет составлять 300 В (относительно точки подключения на выходном трансформаторе). Определение значения высоковольтного напряжения представляется достаточно важным, так как оно определяет максимальное значение напряжения, необходимого для каскада предва-

рительного усиления (в противном случае было бы необходимо добавлять вспомогательный высоковольтный источник питания).

7.14.9. Сглаживание высоковольтного напряжения

Двухтактный усилитель подавляет фон высокого напряжения за счет противоположено протекающих токов в обмотках выходного трансформатора, но одноконтный усилитель с несимметричным выходом такой способностью не обладает. Поэтому, требования по фону переменного тока к источнику высоковольтного напряжения должны быть в последнем случае гораздо выше. К сожалению, усилители с несимметричным выходом нуждаются в изменяющемся в процессе работы значении тока (пределы изменения составляют $0 \leq I_{DC} \leq 2I_{DC}$) при питании от высоковольтного источника питания. Следовательно, величина выходного сопротивления источника питания является критичной. Поэтому, использование дросселей для таких источников питания стало почти обязательным.

7.14.10. Особенность выпрямление высоковольтного напряжения

В замечательных паспортных характеристиках лампы типа 6528 обязательно должна быть своя «ахиллесова пята». Для предотвращения разрушения поверхностного слоя катода производители специально оговорили в документации, что катоду требуется предварительное время прогрева в течение 30 с, перед тем как может быть подано высокое напряжение. Такие требования встречаются довольно часто при использовании более-менее мощных ламп. Для такого положения дел могло бы оказаться превосходным использование лампового выпрямителя. В рассматриваемой схеме необходим ток силой 120 мА (с небольшим запасом для предусилительного каскада, возможно, около 10 мА) и высоковольтное напряжение, не превышающее 300 В, поэтому наиболее подходящим для выпрямителя кажется использование лампы-кентрона EZ81.

Однако на практике обычные ламповые выпрямители начинают пропускать ток спустя примерно 10 с после подачи напряжения, следовательно, необходима дополнительная задержка, которая может быть обеспечена тепловым реле задержки. Тепловое реле задержки похоже на обычную лампу и состоит из подогревателя и биметаллической пластины, размещенных в стеклянном вакуумном баллоне. Биметаллическая пластина состоит из двух скрепленных вместе полосок разнородных металлов, имеющих различные коэффициенты температурного расширения. При нагревании полосы начинают изгибаться, на подвижном конце пластины имеется контакт, замыкающий электрическую цепь. В вакуумированной колбе потери на образование электрической дуги при замыкании-размыкании контактов отсутствуют, поэтому потери на работу такого реле определяются, в основном, удельной теплоемкостью материалов биметаллической пластины и ее массой. Время задержки сраба-

тывания теплового реле может быть увеличено почти до трехкратного значения, указанного в паспорте, снижением напряжения подогревателя биметаллической пластины.

Если контакты реле задержки включены в цепь источника питания подогревателя лампового выпрямительного кентрона, то время задержки теплового реле прибавляется ко времени задержки начала работы самого кентрона и высоковольтное напряжение начнет постепенно повышаться спустя примерно 5 с после истечения времени задержки, которое необходимо для нормальной работы выходной лампы. В других вариантах используется способность многих реле задержки переключать сетевое напряжение питания или высоковольтное напряжение, но для таких реле должна существовать незначительная разница между напряжением подогревателя биметаллической пластины и напряжением на подвижном контакте переключателя. К сожалению, автор не смог найти паспортные данные для теплового реле типа 6N045T, обнаруженного в своих старых запасах, однако по маркировке он установил, что напряжение подогревателя реле составляет 6,3 В, а реле способно обеспечить задержку в 45 с. Реле имело стеклянный корпус, выполненный на основе колбы для лампы с пуговичными выводами В9А, что позволяло без труда визуально определить назначение контактных выводов и затем произвести тестирование на основе сделанных ранее умозаключений. При напряжении питания 6,3 В подогреватель потреблял ток 300 мА, а контакты замыкались через 41 с.

При включении сетевого питания с силового трансформатора на ламповый выпрямитель одновременно подается как высоковольтное напряжение так и напряжение питания подогревателя, но так как подогреватель катода еще холодный, то катод подвергается вредному воздействию сильного поля, создаваемого анодным напряжением, что уменьшает его срок службы. Хотя размещение реле задержки в цепи подогревателя выпрямительной лампы обеспечивает ситуацию, при которой высоковольтное напряжение в цепях звукового канала медленно возрастает с нулевого значения, но это также означает, что всякий раз при включении усилителя выпрямительная лампа испытывает аналогичное вредное воздействие в течение дополнительных 45 с, что сокращает срок ее службы. Это является инженерным компромиссом: кентрон типа EZ81 является менее дорогим жертвоприношением, чтобы обеспечить больший срок службы более дорогой лампы выходного каскада.

7.14.11. Высоковольтный силовой трансформатор

Чтобы обеспечить подачу высоковольтного напряжения 300 В в начало обмотки выходного трансформатора, был выбран ламповый выпрямитель, дополненный сглаживающим фильтром, содержащим дроссель. Следовательно, необходимо знать падение напряжения на резистивной составляющей сопротивления дросселя R_{DC} . В запасниках автора книги (а это большая часть целой комнаты) удалось обнаружить пару дросселей Ратеко, имеющих индуктивность 15 Гн и рассчитанных на токи до 250 мА, значение сопротивления R_{DC} которых составляло 136 Ом. Следовательно, падение напряжения на каждом дросселе при прохождении тока 130 мА составило бы 17 В. Это

значение напряжения должно быть прибавлено к необходимому напряжению 300 В, что в сумме составит 317 В.

Вместо того, чтобы заниматься расчетами «с нуля», для определения необходимого значения напряжения на трансформаторе можно воспользоваться характеристиками изменения напряжения стабилизации на дросселе, приводимыми производителями выпрямителей. Интерполяция зависимостей, приводимых для выпрямителя Mullard на кенотроне EZ81, дает примерную величину среднеквадратического значения напряжения 375 В, которое соответствует требуемому значению постоянного напряжения 317 В.

Тщательный поиск в запасниках позволил обнаружить большой трансформатор с U-образным сердечником, имеющий пару обмоток на напряжения 375 В с выводом от средней точки и рассчитанных на токи 250 мА, а также многочисленные накальные обмотки на напряжения 6,3 В. Находка показалась идеальной, позволяющей осуществить сдвоенный вариант конструкции.

7.14.12. Применимость высоковольтного дросселя и проблемы сглаживания пульсаций

В итоге, всегда необходимо иметь достоверную информацию, оказался ли выбор имеющегося в наличии высоковольтного дросселя (например, как в данном примере с индуктивностью 15 Гн и рассчитанного на ток до 250 мА) оправданным и удовлетворяющим всем требованиям. Используя приведенные в Главе 6 соотношения и считая, что используется напряжение промышленной частоты 50 Гц, можно рассчитать, величины протекающих через дроссель переменных составляющих тока:

$$i_{AC(\text{полож. пик. зн.})} = \frac{v_{m(RMS)}}{1155L} = \frac{375}{1155 \times 15} = 22 \text{ мА},$$

$$i_{\text{сумм. пик. зн.}} = I_{DC} + i_{AC(\text{пик.})} = 130 + 22 = 152 \text{ мА}.$$

Так как номинальный ток дросселя составляет 250 мА, то он легко поддержит рассчитанное значение тока. Минимально необходимое значение тока составляет:

$$I_{m \text{ in}} = \frac{V_{m(RMS)}}{L} = \frac{375}{15} = 25 \text{ мА}.$$

Так как выходной каскад потребляет ток 120 мА, то это значение гораздо выше рассчитанного нижнего предельного значения.

Зная емкость сглаживающего конденсатора, можно оценить величину фона переменного тока, создаваемого высоковольтным выпрямителем. Автор проверил несколько полипропиленовых конденсаторов с емкостью 120 мкФ и рабочим напряжением 400 В из имеющихся в наличии. Расчет уровня фон дал следующее:

$$v_{\text{фон}} = \frac{v_{m(RMS)}}{3,7L \cdot C} = \frac{375}{3,7 \times 15 \times 120} = 56 \text{ мВ}.$$

где величина индуктивности приведен в генри, а величина емкости — в микрофарадах.

Анодная нагрузка и эквивалентное сопротивление лампы r_a образуют делитель напряжения, следовательно, напряжение пульсации на аноде составит:

$$v_{\text{фон(аноде)}} = \frac{r_a v_{\text{ripple}}}{r_a + R_L} = \frac{400 \times 56}{400 + 2000} = 9,3 \text{ мВ}.$$

Выходной трансформатор реагирует на переменное напряжение, приложенное к нему, в том числе и на напряжение пульсаций (фона) переменного тока. Следовательно, расчет дает величину напряжения фона, приложенного к выводам первичной обмотки выходного трансформатора: 56 мВ — 9,3 мВ = 47 мВ. При максимальной выходной мощности размах амплитуд выходного напряжения составляет 115 В среднеквадратического значения. Таким образом, 47 мВ соответствует уровню отношения сигнал/фон 68 дБ, что явно мало для громкоговорителя с высокой чувствительностью. Следовательно, необходима еще одна ступень (звено) фильтрации пульсаций.

Второе звено сглаживающего LC-фильтра, имеющего ослабление на частоте 100 Гц только 32 дБ, улучшит значение соотношения сигнал/фон до величины 100 дБ. 32 дБ соответствует сорокакратному отношению напряжений, поэтому делитель напряжений, образованный вторым LC фильтром, должен был бы иметь соотношение реактивных сопротивлений $X_L/X_C \approx 40$. Если бы в наличии был еще один конденсатор с емкостью 120 мкФ, то с лихвой хватило бы дросселя с индуктивностью всего 1 Гн, рассчитанного на ток 130 мА.

Однако у автора не оказалось второй подходящей пары дросселей, и он понял, что конструкция усилителя становится все больше и тяжелее (даже по меркам ламповых усилителей). Хотя дополнительное увеличение массы вовсе не является привлекательной чертой любой разработки. Решить эту дилемму могло бы применение стабилизатора высоковольтного напряжения.

7.14.13. Варианты применения стабилизатора высоковольтного напряжения

LC-фильтры хороши для снижения фонового напряжения, но их выходной импеданс достаточно высок (составляет десятки ом). Это обстоятельство особенно важно для однотактных усилителей с несимметричным выходом, так как выходная лампа не может различать приведенную нагрузку со стороны громкоговорителя (через выходной) трансформатор и внутреннее сопротивление источника питания, включенное последовательно с ним (рис. 7.28).

Размах амплитуд напряжения выходной лампы распределяется по этим двум элементам, хотя можно учесть и резистивную составляющую сопротивления, действующую

щую в выходном трансформаторе. При снижении мощности выходное сопротивление возрастает. Стабилизатор высоковольтного напряжения позволяет получить для усилителя с несимметричным выходом оптимальную отдачу высоковольтного питания, и в значительной степени решает эту проблему.

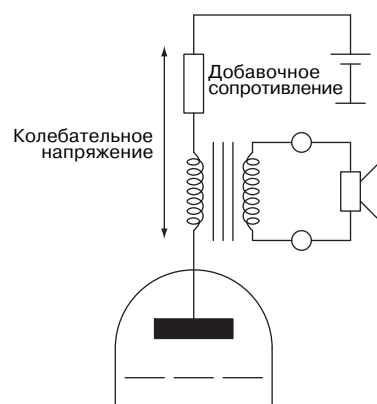


Рис. 7.28 Влияние отличного от нуля значения сопротивления источника питания усилителя мощности

Поскольку, каждый канал усилителя требует напряжения 300 В при силе тока 130 мА, можно в качестве источника высоковольтного напряжения использовать, например, приведенный на рис. 6.46 в главе 6 без каких-то изменений. Однако так как для подавления пульсаций не хотелось бы затрачивать слишком много дополнительных усилий, некоторая адаптация схемы простого двухтранзисторного стабилизатора, примененного в исходном варианте, может оказаться вполне уместной. Подобная модернизация приведена на рис. 7.29.

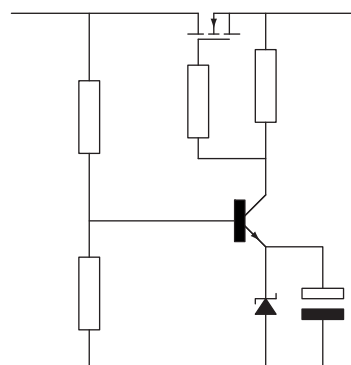


Рис. 7.29 Схема стабилизатора напряжения на двух транзисторах

Преимуществом стабилизатора, собранного на двух транзисторах, является малое падение напряжения и, следовательно, невысокая рассеиваемая мощность. Можно принять, что падение напряжения на стабилизаторе равно, или превышает 10 В и рассмотреть, что произойдет в случае, когда напряжение сети питания снижается на 6% (если такое возможно). Таким образом, номинальное высоковольтное напряжение, необходимое для подачи на вход стабилизатора, определяется:

$$V_{HT(\text{номинал})} = \frac{300 + 10}{1 - 0,06} = 330 \text{ В.}$$

Проверка паспортных данных лампы-кенотрона EZ81 показала, что для ее работы необходим силовой трансформатор, у которого высоковольтные обмотки с отводом от средней точки рассчитаны на напряжения 412-0-412 В.

Высоковольтные мощные биполярные транзисторы имеют достаточно низкое значение h-параметра h_{FE} , низкую рабочую частоту и высокую стоимость, поэтому использование в стабилизаторе высоковольтного МОП полевого транзистора может оказаться предпочтительнее при его последовательном включении в схему.

В случае, когда шумы не являются определяющим фактором, имеет смысл выбрать опорное (эталонное) напряжение с максимально возможным значением, так как это снизит выделяемую мощность на рассогласующем (ответвляющем) транзисторе, а также позволит использовать более высокий коэффициент передачи цепи обратной связи для уменьшения выходного сопротивления. Выбор напряжения 220 В в качестве рабочего для стабилизатора напряжения представляется оптимальным, так как он должен еще обеспечить значение выходного напряжения 285 В. Хотя в продаже имеются полупроводниковые стабилизаторы на напряжение 220 В, предпочтительнее использовать три последовательно включенных стабилизатора, имеющих рабочие напряжения 72 В. Причина заключается в том, что полупроводниковые стабилизаторы на высокие напряжения характеризуются более высокими уровнями шумов, потому что они вынуждены использоваться в области очень малых токов, чтобы снизить мощность, выделяющуюся на приборе, (которая, как известно, равна произведению протекающего тока на падение напряжения). Использование трех последовательно включенных полупроводниковых стабилизаторов определяет их ток величиной 4 мА, что позволяет уменьшить уровень шумов. Для дальнейшего снижения уровня шумов стабилизаторы шунтируются конденсаторами с емкостью 22 мкФ и рабочими напряжениями 350 В.

Напряжение на затворе МОП полевого транзистора составит $V_{out} + V_{gs} = 300 + 4 = 304 \text{ В}$ (несмотря на большой разброс параметров приборов, величина 4 В представляет все-таки достаточно грубое приближение для значения управляющего напряжения затвора V_{gs} мощного МОП полевого транзистора). Так как коллектор рассогласующего транзистора подключен к затвору МОП полевого транзистора, а на эмиттер подается опорное напряжение, равное 216 В ($3 \times 72 \text{ В}$), напряжение коллектор-эмиттер составит $V_{CE} = (304 - 216) \text{ В} = 88 \text{ В}$. Так как необходимо, чтобы рассогласующий транзистор пропускать на стабилизатор ток величиной 4 мА, то ток коллек-

тора составит $I_c = 4$ мА, а мощность, выделяемая на транзисторе, составит 352 нВт. Этот результат представляется очень важным, так как он подтверждает, что выбор значений напряжения между коллектором и эмиттером V_{CE} и коллекторного тока I_c позволяет использовать маломощный транзистор.

При работе коллекторное напряжение рассогласующего транзистора $V_{CE} = 88$ В, однако, в момент включения конденсатор с емкостью 22 мкФ, шунтирующий стабилитрон, фиксирует величину эмиттерного напряжения рассогласующего транзистора на значении 0 В, следовательно, транзистор должен выдерживать коллекторное напряжение $V_{CE} = 330$ В. Так как требования для рассогласующего транзистора определены, можно остановить выбор на идеальном варианте — транзисторе типа MPSA44, рассчитанном на напряжение 400 В и мощность рассеяния 625 нВт.

Высоковольтные транзисторы характеризуются малым значением параметра h_{FE} , и указанный транзистор не является исключением. При проверке в ожидаемом рабочем режиме $h_{FE} \approx 100$. Так как $I_c = 4$ мА, то $I_b = I_c / h_{FE} = 40$ мкА. Даже в том случае, когда через цепь выборочного делителя напряжения пропускается ток 1 мА, результат работы делителя напряжения нельзя рассматривать в качестве точного, так как базовый ток 40 мА искажает результат.

Первоначально ток цепи выборочного делителя напряжения был установлен исходя из условия мощности, рассеиваемой на резисторе с меньшим сопротивлением. Если будут выбраны компоненты схемы, имеющие мощность рассеяния 0,6 Вт, но при этом на них будет выделяться 0,2 Вт, они будут оставаться холодными. Резистор подключен к базе транзистора MPSA44, напряжение на которой на 0,7 В превышает напряжение на эмиттере, следовательно, к резистору приложено напряжение 217 В. Если воспользоваться соотношением $P = V^2/R$, то сопротивление резистора должно составить $217^2/0,2 = 235$ кОм. Поэтому можно использовать ближайшее номинальное значение стандартного ряда 240 кОм, на котором будет рассеиваться мощность 196 мВт. Ток же через резистор определяется делением напряжения 217 В на сопротивление резистора 240 кОм, то есть составит 904 мА.

Так как базовый ток рассогласующего транзистора составляет 40 мА, то через верхний резистор делителя проходит ток, равный $(904 + 40)$ мА = 944 мА. Падение напряжения на этом резисторе составит $(300 - 217)$ В = 83 В, а его сопротивление будет равно частному от деления напряжения 83 В на ток 944 мА и составит 87,9 кОм. Резистор, имеющий ближайшее стандартное значение 91 кОм, удовлетворит требованиям схемы.

В области верхнего резистора отсутствует точка для подключения конденсатора так как низкое значение затухания цепи делителя (2,8 дБ) означает, что она только в незначительной степени может содействовать снижению пульсаций, хотя требуемая величина емкости могла бы продемонстрировать ответную реакцию стабилизатора на низкочастотные переходные токи (см. главу 6).

Наименее критичным элементом схемы, который необходимо рассчитать, является величина сопротивления коллекторной нагрузки рассогласующего транзистора. Известно, что на вход стабилизатора подается напряжение 330 В, а напряжение на коллекторе составляет 304 В, следовательно, падение напряжения на резисторе составляет 26 В. Так как через него проходит коллекторный ток $I_c = 4$ мА, то величина

сопротивления составит частное от деления напряжения на ток, то есть 6,5 кОм. Следует в данном случае использовать резистор со стандартным значением сопротивления 6,2 кОм.

Приблизительно-оценочные вычисления, выполненные на оборотной стороне старого конверта, показали, что выходное сопротивление этого стабилизатора составит 5 МОм и он будет ослаблять фон более, чем на 50 дБ. Таким образом, полученные результаты можно признать более, чем удовлетворительными и дающие лучший результат, чем использование еще одного дополнительного дросселя в сглаживающем фильтре.

7.14.14. Определение выходного сопротивления усилителя

Выходное сопротивление усилителя можно оценить в процессе построения нагрузочных прямых (динамических характеристик). Величину внутреннего анодного сопротивления r_a можно оценить при помощи касательной, проведенной к статической характеристике, соответствующей сеточному напряжению -25 В, и проходящую через рабочую точку, что дает примерное значение 400 Ом. Полученный результат очень важен, так как его можно использовать для расчета выходного сопротивления усилителя. Выходной трансформатор согласует нагрузку громкоговорителя, равную 4 Ом, с сопротивлением 2 кОм, которое определяется выходной лампой, а это означает, что значения импедансов обмоток относятся как 500:1. С другой стороны, величина сопротивления r_a лампы, поделенная на это отношение, дает значение выходного сопротивления 0,8 Ом. Таким образом, чтобы громкоговоритель работал в режиме, который задавался его разработчиками, необходимо было бы иметь меньшее выходное сопротивление, но в сравнении с многими конструкциями усилителей с несимметричным выходом полученное значение сопротивления является и так достаточно низким.

7.14.15. Требования к каскаду предоконечного усиления

В выходном каскаде максимальный размах амплитуд неискаженного сеточного напряжения относительно рабочей точки ограничивается условиями отсутствия сеточного тока и симметричностью размаха в противоположенных направлениях. Сеточный ток начинает протекать при значениях напряжения между сеткой и катодом, превышающих нуль, а что касается условия симметрии, то максимальное значение размаха амплитуды входного напряжения должно составлять $2V_{gk}$, следовательно, необходимая величина двойного амплитудного значения размаха сеточного напряжения для любого усилителя класса А должна всегда представлять удвоенное значение напряжения смещения сетка — катод. Для рассматриваемого случая это составляет 54 В двойного амплитудного (пик-пикового) значения или 18 В среднеквадратического. При этом, ни при каком значении сеточного напряжения не должно происходить отсечки анодного тока, что определяется режимом работы каскада в классе А.

Из паспортных данных лампы типа 6528 известно, что размах амплитуд анодного напряжения должен составлять примерно 115 В среднеквадратического значения, что соответствует примерно 19 В среднеквадратического значения напряжения на сетке. При этих условиях коэффициент усиления лампы A_v имеет значение, примерно равное 6. Эти результаты позволяют определить значение емкости Миллера, которая вычисляется следующим образом: $C_{ag} \times (A_v + 1) = 23,8 \times (6 + 1) \approx 167$ пкФ. Данная емкость окажется включенной параллельно со входной емкостью лампы C_{gk} (которая равна 17,8 пкФ), что позволяет оценить общее значение входной емкости каскада, включая паразитные емкости монтажа, величиной примерно 200 пкФ.

Аргументы, относящиеся к обеспечению необходимой чувствительности усилителя в высокочастотном диапазоне, будут обсуждаться в Главе 8, но если на минутку принять, что частота среза $f_{-3дБ}$ превышает значение 150 кГц, то требуемое значение сопротивления источника составит примерно 5300 Ом и которое определяются из следующего выражения:

$$r_s = \frac{1}{2 \times \pi \times 150000 \times 200 \times 10^{-12}} \approx 5300 \text{ Ом.}$$

Лампа типа 6528 обладает очень высоким значением крутизны характеристики gm и непременно будет иметь достаточно высокую вероятность самовозбуждения в каких-нибудь областях высокочастотного диапазона. Следовательно, для исключения возникновения автоколебаний необходим ограничительный резистор в цепи сетки; рекомендованный производителями резистор с величиной сопротивления 1 кОм устанавливается в цепь источника сигнала, уменьшая его сопротивление до значения 4,3 кОм.

Такое требуемое значение выходного сопротивления предшествующего (предоконечного) каскада усиления для лампового усилителя является достаточно низким и поэтому несколько ограничивает возможности конструкторской разработки. В практических конструкциях предоконечного каскада с общим катодом выходное сопротивление очень грубо равно заявленному производителями ламп значению r_a , следовательно, необходимо подобрать лампу с очень низким значением r_a . Электронные лампы с рамочной конструкцией сетки могут характеризоваться таким низким значением r_a , но по сравнению с лампами со спиральной сеткой они вносят гораздо более значительные нелинейные искажения по третьей гармонике. Таким образом, в рассматриваемом случае, более предпочтительным оказывается предоконечный каскад, в котором используются подходящие по параметрам лампы с катодным выходом, то есть катодный повторитель.

7.14.16. Топология каскада предоконечного усиления

Существуют различные варианты топологии схем для каскада предоконечного усиления:

- тщательно рассчитанный оконечный каскад с общим катодом может иметь связь по постоянной составляющей с предоконечным катодным повторителем.

Такой подход может обеспечить низкий уровень искажений и требуемое значение r_a менее 4,3 кОм.

- μ -повторитель в качестве предоконечного каскада может обеспечить низкий уровень искажений и значение r_a менее 4,3 кОм.
- параллельно управляемый двухламповый усилитель SRPP (см. главу 3) может обеспечить значение r_a менее 4,3 кОм и больший размах амплитуд по сравнению с использованием μ -повторителя, но с более высоким уровнем искажений.

Использование m -повторителя представляется весьма целесообразным выбором, однако тестирование показало, что имеющееся высоковольтное напряжение 290 В не является достаточным, чтобы обеспечить необходимый размах амплитуд 18 В среднеквадратического значения на выходе такого повторителя. Поскольку выходной каскад представляет емкостную нагрузку, имеет смысл применить в качестве предоконечного параллельно управляемый двухламповый усилитель SRPP, который специально под такую нагрузку и разрабатывался (подробнее см. главу 3). Такой усилитель характеризуется более высоким значением размаха амплитуд по сравнению с μ -повторителем при одинаковом значении высоковольтного питающего напряжения. Поэтому, более высокий уровень искажений является его единственным недостатком.

7.14.17. Выбор лампы для каскада предоконечного усиления

В идеале для каскада предоконечного усиления необходима лампа, обладающая малым уровнем нелинейных искажений, особенно, если речь идет о каскаде типа SRPP, страдающим повышенным уровнем гармоник (см. выше). В отличие от двухтактных усилителей, где уровень четных гармоник (включая наиболее интенсивную вторую) снижается за счет симметрии схемы, в однотактных несимметричных усилителях проблема минимизации нелинейных искажений выходит на передний план.

Лампы с рамочной сеткой, обладающие минимальным уровнем искажений, в настоящее время стали почти музейной редкостью (хотя лампа типа E88CC является, несомненно, одной из лучших), поэтому для выбора среди подходящих по мощности остается только семейство ламп *SN7/*N7. При этом автор совершенно не собирается приносить своих извинений за точно такой же выбор, какой сделала до него добрая дюжина других разработчиков однотактных усилителей с несимметричным выходом. Если все аргументы инженеров безапелляционно диктуют, что только круглая форма для колеса является идеальной, то это просто означает, что на деле это именно так и обстоит.

Однако, в схеме симметрично управляемого усилителя типа SRPP, к катоду верхней лампы прикладывается напряжение, равное половине напряжения высоковольтного питания, $0,5 V_{HT}$, что требует повышенного напряжения питания подогревателя, и соблюдения условий, чтобы изоляция между катодом и подогревателем не разрушилась из-за высоких напряжений. В схеме стереофонического усилителя для удобства обеспечения безопасной работы подогревателей целесообразно одну лампу из серии *SN7/*N7 (это двойные триоды в одном баллоне) использовать в качестве верхних ламп, а вторую — в качестве нижних. Другой альтернативой является применение

одиноким триодом типа $6 \leq 5$, которые по характеристикам близки к половине двойного триода типа 6SN7, следовательно, пара таких ламп могла бы использоваться в моноблочном усилителе. Автор предпочел воспользоваться лампами $6 \leq 5$ по той простой причине, что еще давно закупил их в большом количестве. Дополнительными аргументами послужило то, что в случае использования простой, не комбинированной лампы, при дальнейшей модификации конструкции удастся избежать неизбежных в таких случаях слесарных работ и что на входе можно использовать лампу с высоким значением μ , а в качестве второй пары использовать более дешевую лампу с более низким значением μ .

Испытания показали, что предоконечный каскад типа SRPP на основе двух ламп $6 \leq 5$ легко обеспечил размах амплитуд 21 В среднеквадратического значения на частоте 1 кГц с уровнями ослабления вторых гармоник -40 дБ, и третьих гармоник -54 дБ. Однако анализ нагрузки подразумевал, что измерения выполнялись только с использованием осциллографа и частотного анализатора спектра, в силу чего действительный динамический диапазон измерений был ограничен значением примерно 55 дБ и более высокие гармоники просто не были видны. Тем не менее, такой уровень искажений был признан достаточно хорошо совпадающим с предсказанным уровнем искажений выходного каскада.

7.14.18. Определение рабочей точки предоконечного каскада

Рассматриваемый пример, когда в качестве предоконечного каскада используется параллельно управляемый каскад типа SRPP, чаще всего подразумевает применение в данном каскаде идентичных верхней и нижней ламп. На практике такое требование не представляется столь категоричным, хотя автор не встречал ощутимых преимуществ при использовании ламп различных типов, да к тому же и расчеты при использовании идентичных ламп оказываются проще. Лампы включены последовательно (следовательно, величина протекающего по ним тока одинакова), они идентичны и поэтому на анод одной из ламп (нижней) должно прикладываться напряжение, равное половине высоковольтного питающего напряжения V_{HT} . Следовательно, при расчетах можно исходить из условия, что нижняя лампа представляет каскад с общим катодом, а анодное напряжение $V_a = 0,5 V_{HT}$.

Режим работы ламп типа $6 \leq 5$, при котором $I_a \geq 8$ мА при постоянном значении анодной нагрузки, является идеальным, то есть другими словами, он обеспечивает наименьшие искажения. Поэтому анодный ток задается равным 8 мА, при этом напряжение смещения между сеткой и катодом V_{gk} должно быть равно примерно 3,4 В.

В качестве заключения необходимо отметить следующее: возбуждение оконечного каскада при рассчитанной выше величине входной шунтирующей емкости оконечного каскада 200 пФ на частоте 20 кГц и среднеквадратическом значении напряжения V_{RMS} , равном 19 В, требует среднеквадратического значения тока входного сигнала примерно 0,48 мА (что соответствует величине удвоенного амплитудного значения

тока примерно 1,3 мА). Выбранное значение тока 8 мА для предоконечного каскада типа SRPP является достаточным для обеспечения требуемого тока сигнала без опасности внесения дополнительных искажений.

7.14.19. Создание напряжения смещения предоконечному каскаду

Напряжение смещения на верхнюю лампу параллельно управляемого каскада SRPP, применяемого в рассматриваемом примере в качестве предоконечного, должно задаваться резистором, не шунтированным конденсатором, так как в противном случае будет отсутствовать сигнал управления лампой, однако для нижней лампы требования к цепи смещения оказываются менее жесткими.

Для задания катодного смещения нижней лампы можно использовать резистор с сопротивлением 430 Ом, параллельно которому включается конденсатор с требуемой емкостью. Однако, при настройке каскадов усилителя мощности зачастую требуется корректировка напряжения смещения по критерию сведения к минимуму нелинейных искажений. Так как каждая лампа в усилительном каскаде типа SRPP работает только с половиной возможного значения высоковольтного напряжения (ограничивая размах амплитуд сигнала), корректировка режимов после учета минимизации искажений или перегрузки становится невозможной, поэтому оказывается целесообразнее использовать фиксированное значение смещения на нижней лампе. Фиксированное смещение может быть обеспечено сеточным выпрямителем смещения либо заданием катодного смещения полупроводниковым диодом. Вариант сеточного смещения с отдельным выпрямителем более дорог, но вариант катодного смещения полупроводниковым диодом может привести к увеличению искажений. К счастью, измерения, выполненные автором, показали, что даже для такого каскада, как SRPP, обладающего не лучшими искажениями, при выбранных уровнях сигнала дополнительные искажения, вносимые использованием для катодного смещения светоизлучающего диода, оказались незначительными, а время восстановления каскада после перегрузки — малым.

7.14.20. Оценка значений выходного сопротивления и коэффициента усиления каскада предоконечного усиления

Интуитивно можно ожидать, что выходное сопротивление параллельно управляемого каскада типа SRPP, применяемого в рассматриваемом примере в качестве каскада предоконечного усиления, окажется достаточно низким, но это также может быть подтверждено несложным расчетом:

$$r_{out} = \frac{r_{a2}(R + r_{a1})}{r_{a2}(\mu_1 + 1) + r_{a1} + R[\mu_2(\mu_1 + 1)]}$$

Для рассматриваемого варианта усилителя измеренное значение статического внутреннего коэффициента усиления ламп m равно 21, а эквивалентное внутреннее сопротивление ламп r_a равно 7,1 кОм. Расчет по вышеприведенной формуле дает следующий приблизительный результат: $r_{out} = 2,3$ кОм, который позволяет использовать ограничивающий катодный резистор сопротивлением 1 кОм для снижения вероятности паразитной ВЧ автогенерации каскада SRPP.

Значение коэффициента усиления всего параллельно управляемого каскада SRPP составляет примерно 14, а так как для возбуждения выходного каскада необходимо входное напряжение примерно 18 В среднеквадратического значения, то на предоконечный каскад необходимо подавать примерно 1,3 В среднеквадратического значения входного напряжения для возбуждения усилителя при номинальной выходной мощности. Это достаточно удобный результат, так как позволяет использовать усилитель для работы со стандартным CD плеером, имеющем выходное напряжение 2 В среднеквадратического значения, причем практически с трехдцатидесятилетним запасом.

7.14.21. Какова же роль обратной связи?

Среди современных разработчиков считается «модным» в одноканальных усилителях с несимметричным выходом полностью отказываться от использования межкаскадной отрицательной обратной связи. Выдвигаются аргументы, что искажения в таких усилителях обусловлены, в основном, вторыми гармониками, к которым наименее восприимчиво человеческое ухо и интенсивность которых пропорциональна уровню выходной мощности. При этом обратная связь могла бы сдвигать гармоничные искажения вверх по частоте, туда, где они будут более заметными. Эти аргументы кажутся правдоподобными только при том условии, что искажения составляют менее 5% полной выходной мощности, тогда как уже давно выполненные тщательные исследования не смогли установить наличия искажений по второй гармонике, которые были бы ниже уровня 5%. К сожалению, эти исследования были выполнены задолго до того, как громкоговорители с низким уровнем искажений, такие, например, как полнодиапазонный электростатический громкоговоритель типа Quad ESL57, стали доступны рядовым разработчикам, поэтому правомерность такого утверждения в настоящее время становится еще более спорной.

Тем ни менее, слабая локальная обратная связь может быть использована в выходном каскаде, путем подачи выходного напряжения усилителя со вторичной обмотки выходного трансформатора в катодную цепь лампы оконечного каскада.

7.14.22. Подведение итогов разработки конструкции

После того, как детальный разбор конструкции завершен, неплохо было бы оценить готовую конструкцию в целом с точки зрения ее возможного использования. По ито-

гам рассуждений, проведенных в разделе 7.14, можно составить принципиальную схему разработанного усилителя мощности, приведенную на рис. 7.30а и 7.30б.

Укажем некоторые уже известные параметры усилителя:

Ожидаемая выходная мощность: ≈ 6 Вт с уровнем искажений $\approx 8\%$

Входная чувствительность: $\approx 1,3$ В среднеквадратического значения (при номинальной выходной мощности)

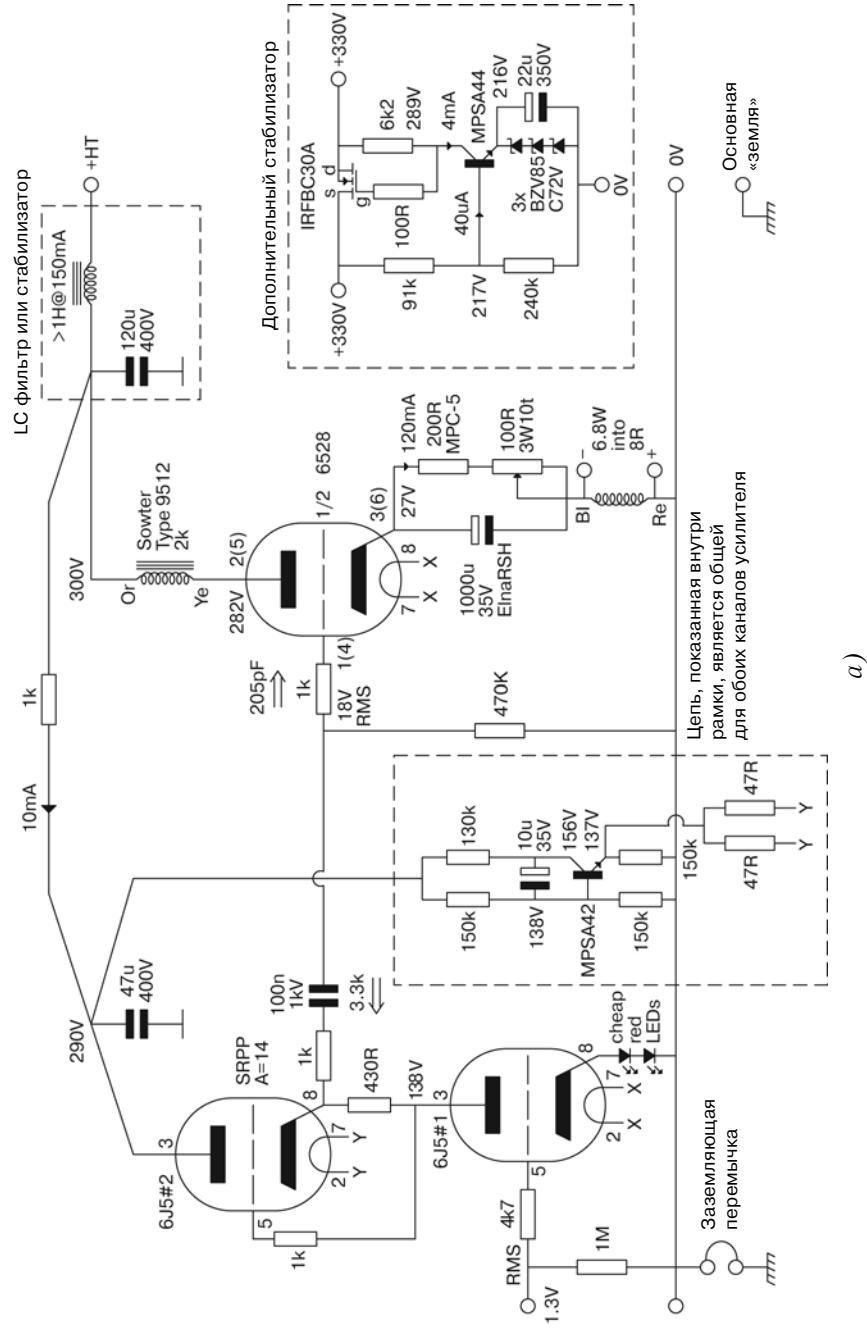
Усилитель был собран и проверен на соответствие его реальных характеристик ожидаемым. Общая масса усилителя составила 29 кг, если же пересчитать иначе, то менее 4,5 кг на один ватт стереофонической мощности. По сравнению с двухтактным усилителем он значительно тяжелее по весу и дороже при достижении ограниченных результатов, но точно такие же аргументы будут выдвигаться разработчиками усилителей на полупроводниковых приборах в качестве критики ламповых усилителей. Ламповые усилители в современном мире электроники — это все равно, что паровые двигатели в нашу эпоху, и точно так же являются предметом страстного увлечения.

7.14.23. Проверка работоспособности усилителя

Двигатели для гоночных автомобилей достигают своих выдающихся характеристик за счет работы всех без исключения деталей на пределе допустимой нагрузки — именно поэтому малейшая ошибка может оказаться катастрофической. Двойной триод типа 6528, примененный в разработанной выше конструкции усилителя мощности может уподобиться двигателю гоночного автомобиля в том отношении, что он рассчитан на номинальную рассеиваемую мощность 30 Вт на аноде, и что в реальной жизни она рассеивает на аноде 31,5 Вт тепловой мощности в пике сигнала. От баллона такого двойного триода, на которой выполнены оконечные каскады двух усилителей мощности стереопары, требуется отвести вдвое большую мощность, учитывая при этом сравнительно небольшие размеры самого баллона. Следовательно, самые первые испытания усилителя были выполнены с целью удостовериться в том, что лампа типа 6528 при номинальной выходной мощности «не испустит дух», так и не дойдя до «финиша».

Панель лампы 6528 была установлена на проволочной защитной сетке, предназначенной для монтажа электровентилятора с диаметром лопастей 80 мм, затем был смонтирован 80-мм абсолютно бесшумный вентилятор, который обеспечивал обдув цоколя установленной лампы снизу. В результате, даже при работе лампы с максимальной мощностью P_a , температура, измеряемая на баллоне лампы, всегда оставалась в установленных пределах, а шасси оставалось холодным.

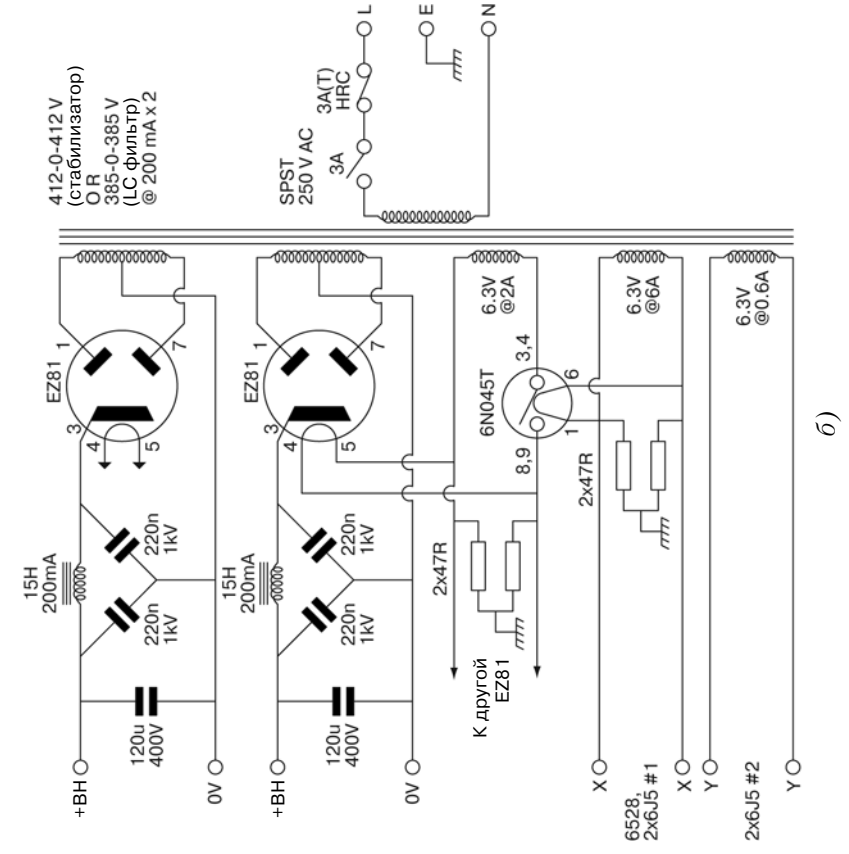
При первоначальной проверке напряжения подогревателя катода на ламповой панели 6528, выполненной измерителем среднеквадратичных значений напряжения, было установлено, что напряжение составляло 6,5 В вместо положенных 6,3 В, поэтому было изменено подключение первичной обмотки силового трансформатора: с обмотки, рассчитанной на напряжение 240 В на обмотку, рассчитанную на 250 В, что снизило напряжения подогревателя катода до значения 6,296 В, то есть вполне



а)

Цепь, показанная внутри рамки, является общей для обоих каналов усилителя

Заземляющая перемычка



б)

Рис. 7.30 Практическая схема разработанного усилителя мощности

приемлемой величины. (Так как сетевое напряжение питания содержит весьма значительные помехи и его форма весьма далека от синусоидальной, измерения переменного напряжения питания подогревателя должны выполняться с использованием прибора, предназначенного для измерений среднеквадратического значения и имеющего достаточную точность измерений до частот, не ниже 1 кГц.)

Дополнительно к этому оказалось, что одна из ламп типа 6J5, установленная в предоконечном каскаде, должна была быть забракована из-за низкого значения сопротивления подогреватель-катод (вопреки полученному при измерениях значению более 25 МОм по результатам проверки на ламповом испытателе типа Avo VCM163). Даже несмотря на то, что подогреватели были развязаны с землей, данная неисправность приводила к тому, что фоновое напряжение величиной 5 мВ и импульсные помехи из-за выбросы напряжения при переключении вентилях выпрямителя просачивались в выходной каскад.

7.14.24. Проверка звучания усилителя

В силу важности испытаний, разработанный усилитель мощности очень тщательно проверялся на качество звучания с использованием пары громкоговорителей типа LS3/5a в течение длительного времени. Хотя громкоговорители типа LS3/5a являются прекрасными миниатюрными громкоговорителями, все же они не являются идеально подходящими для маломощных усилителей. К сожалению, они являются единственными громкоговорителями, обладающими пассивным кроссовером и удовлетворяющими всем требованиям к качеству, которые имеются у автора книги.

Усилитель начал работать достаточно сносно, но значительно улучшил качество звучания после первых четырех часов прослушивания.

7.14.25. Наблюдения разработчика

Сборка усилителя была завершена всего за несколько выходных дней, за которыми последовали два дня национального праздника. Закон Мэрфи гласит, что утерянная деталь может быть обнаружена позже, но не ранее вечера следующей пятницы. Автор собирался использовать собственный вариант демфирующего (сглаживающего) дросселя для высоковольтного источника питания, но в шкафу самым необъяснимым образом отсутствовал фольговый пленочный полипропиленовый конденсатор с емкостью 220 нФ, поэтому автор был вынужден использовать традиционный вариант из фольгового пленочного конденсатора с емкостью 10 нФ и демфирующего резистора 10 кОм (причем, этот дефект был устранен только через неделю). Оценивая произошедшее, можно сказать, что это оказалось своеобразной удачей, так как более худшая фильтрация фона позволила обнаружить, что недорогой выпрямительный кенотрон типа EZ81 открывался и закрывался на удивление чисто и провоцировал крайне незначительные низкочастотные помехи типа «звон» (рис. 7.31).

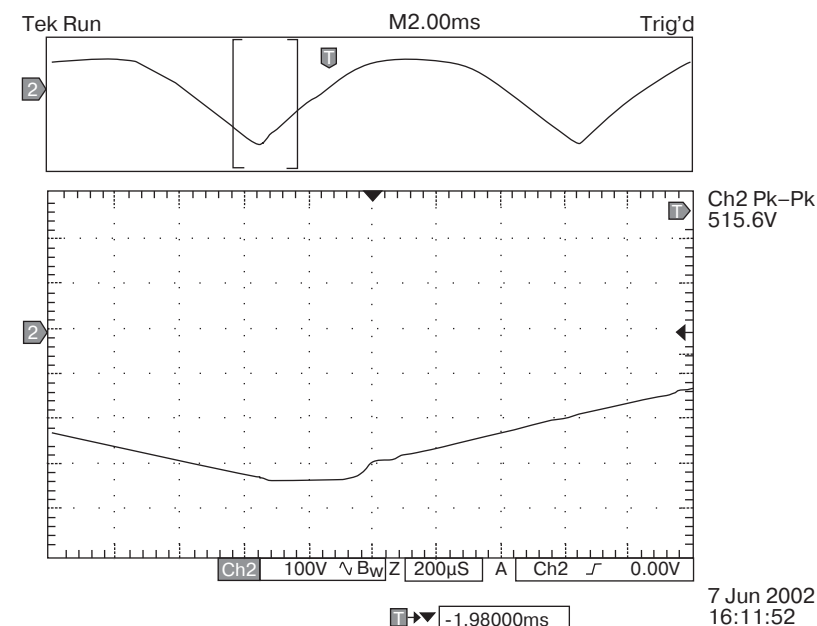


Рис. 7.31 Форма выходного напряжения выпрямительного кенотрона типа EZ81 при использовании упрощенного сглаживающего фильтра

Примечание. На нижнем графике в увеличенном масштабе показано поведение выпрямителя в момент его запириания и отпириания

Сборка рассматриваемого усилителя возродила давно таившееся убеждение автора, что с течением времени характеристики сердечников дросселей и трансформаторов подвержены серьезной деградации. Предварительно рассчитанное значение пульсации выпрямленного тока после первого звена высоковольтного сглаживающего фильтра должно было составлять 56 мВ среднеквадратического значения, однако полученная на практике после измерений величина была на 7 дБ выше и составляла 124 мВ среднеквадратического значения. Конденсаторы емкостью 120 мкФ были проверены первыми и оказались оправданными, после чего подозрения пали на дроссели (один из которых к тому же уже имел отбраковку в прошлом, так как оказался ответственным за гудение в одной из более ранних конструкций усилителя на лампах типа EL84). Поэтому казалось весьма вероятным, что величина индуктивности могла снизиться из-за повреждения магнитопровода. Дополнительно к этому, силовой трансформатор с увеличенным U-образным сердечником вибрировал даже до того, как был нагружен высоковольтным источником питания. Более того, в сети питания для него оказался необходимым предохранитель с плавкой вставкой на 5 А, чтобы выдержать первоначальный бросок тока при его включении. Был сделан вывод: магнитные материалы, отслужившие около 40 лет, вполне могут оказаться «самым слабым звеном», а полученные при измерениях посредственные характеристики не обязательно могут быть следствием ошибок проектирования.

Внимательно прослушивая включенный усилитель (до того, как реле задержки включило высоковольтный выпрямитель), удалось установить, что слабый сетевой фон индуцировался в выходном трансформаторе прямым из силового. Если у читателя возникнет желание повторить приведенную автором книги конструкцию, то будет лучше использовать для усилителя два шасси: один для звукового тракта и второй для источника питания, это позволит уменьшить влияние источника питания на собственно усилитель.

7.14.26. Выводы

Испытания усилителя показали, что его звучание при воспроизведении высококачественной программы на слух воспринимается достаточно комфортно, несмотря на то, что неравенство сопротивления нагрузки расчетному значению вызывает слабо приглушенное воспроизведение нижних частот. Усилитель очень массивен (примерно 6 кг массы на 1 Вт мощности) по сравнению, например, с рассмотренным ниже двухтактным усилителем (1,58 кг массы на 1 Вт мощности) и почти вдвое больше его по размерам. Не смотря на все это, этот усилитель не относится к категории вещей, с которыми автор книги мог бы без сожаления расстаться.

При тестировании максимальная мощность усилителя на частоте 1 кГц составила 6,8 Вт, суммарное значение коэффициента нелинейных искажений и шумов составило 3,2%. Усилитель проверялся как с введением катодной обратной связи, так и без таковой при пониженном на 1 дБ уровне мощности относительно максимального значения.

Таблица 7.4

		Гармоники				
		2-ая	3-я	4-ая	5-ая	6-ая
Без использования катодной обратной связи	дБ	-25,5	-57	-55,6	-60,6	-58
С использованием катодной обратной связи	дБ	-31,7	-64,3	-57,1	-74,3	-
Достигнутое улучшение	дБ	6,5	6,5	1,5	13,7	-

Введение обратной связи снижает коэффициент усиления на 3 дБ, хотя данные табл. 7.4 свидетельствуют о значительно более высоком улучшении подавления всех гармоник, за исключением четвертой, что является вполне тривиальным результатом. По критерию искажений, усилитель вполне конкурентоспособен профессиональным полупроводниковым усилителям.

Что касается эксплуатационных качеств усилителя, то созданный экземпляр почти не подвергался специальным испытаниям на определение подобных и иных технических характеристик.

Основной вывод можно сформулировать так: усилители с несимметричным выходом весьма определенно являются делом индивидуального вкуса.

7.15. Пример разработки двухтактного усилителя мощности

7.15.1. Общие замечания

Следующей практической конструкторской разработкой будет двухтактный усилитель класса АВ1 с выходной мощностью 10 Вт, построенный на пентодах типа EL84, включенных по «ультралинейной» схеме Блюмлейна.

Для подобного выбора существует две основные причины:

- прежде всего, усилитель недорог. Если необходим высоковольтный источник питания с напряжением порядка 330 В, то в его сглаживающих фильтрах можно применить конденсаторы, предназначенные для работы импульсных источниках питания и рассчитанные на рабочие напряжения 385 В; высоковольтное напряжение может быть обеспечено применением изолирующего (развязывающего) трансформатора с мостовой схемой выпрямления на кремниевых диодах и накопительным конденсатором. Если при работе будет допущена какая-нибудь ошибка, то ее лучше совершить на дешевом экземпляре с дешевыми элементами, чем на дорогостоящем;
- более мощные усилители требуют значительно более высокого уровня мастерства в макетировании и воплощении схемы в реальность, они генерируют гораздо более сильные шумы и трески, с которыми не так-то просто бороться. Поэтому они не могут быть рекомендованы для начинающих радиолюбителей.

7.15.2. Исходные требования к разработке

Рассматриваемая ниже разработка восходит к прототипу, который был создан на базе пары монофонических усилителей, приобретенных за 15 фунтов (в стоимость входил даже каскад предварительного усиления) в местечке Bevois Valley. К великому сожалению, этот магазинчик, торгующий старым хламом, закрылся вскоре после приобретения, сделанного автором книги в давнем 1982 г.

Как уже указывалось ранее, выбор выходных ламп налагает строгие ограничения и на параметры выходного трансформатора, то есть происходит некая фиксация структуры и элементов выходного каскада. В рассматриваемой конструкции будет использован трансформатор входным сопротивлением по первичной (анодной) цепи порядка 8 кОм и имеющий для минимизации искажений отвод для подключения экранирующих сеток от точки, соответствующей 43% полной первичной обмотки. Величина высокого питающего напряжения для ламп типа EL84 рекомендуется 320 В. Также понадобится высокое напряжение 320 В, а опыт построения подобных усилителей компании Mullard показывает, что для обеспечения полной выходной мощности, для каждой лампы понадобится высокое напряжение возбуждения от предыдущего каскада примерно 8 В среднеквадратического значения.

Непростой задачей является разработка предоконечного каскада высокого качества. Прежде всего, необходимо определить, что же все-таки требуется получить

в итоге от разрабатываемого усилителя, а для этого лучше сделать подробное предварительное описание. Ясность изложения на бумаге всегда поможет ясности мысли, а ход разработки на бумаге будет соответствовать реальному процессу материального воплощения разработки.

- низкий уровень шумов. При низком уровне шумов, обеспечиваемом при воспроизведении с компакт-дисков или долгоиграющих пластинок высокого качества, не требуется предпринимать в усилителе мощности никаких особых мер по обеспечению низкого уровня воспринимаемых на слух шумов. Отношение сигнал/шум 100 дБ при полной выходной мощности не может представляться нереальной величиной, чтобы не стремиться к ее воплощению, поэтому это сразу предопределяет использование в схеме усилителя пентодов и высокую чувствительность;
- отсутствие фона сети питания. Уже наступило новое тысячелетие, и на дворе никак не далекий 1920 год! Сетевой фон должен считаться неприемлемым ни при каких условиях. Это определяет наивысшие критерии к конструкции источника питания, включая применение подогрева ламп маломощных каскадов постоянным током;
- устойчивость. Это может показаться само собой разумеющимся, однако ряд промышленных разработок, которые автор подверг проверке, были слегка подвержены самовозбуждению. Высокие требования к устойчивости требуют абсолютного минимума каскадов;
- искажения. Этот вопрос далеко не прост. Если измерять искажения в единицах долей на один миллион, то лучше будет купить неплохой транзисторный усилитель. Если же считать, что восприятие на слух — это все, а измерения — это ничто, то следует приобрести отдельный дом и создать огромный триодный усилитель с несимметричным выходом. По мнению автора необходимо гордиться тем, что хотя измерения в ламповых усилителях не всегда вполне однозначны, и ламповые усилители далеко не всегда превосходят полупроводниковые по электрическим показателям, но звучание ламповых усилителей всегда превосходное. Вероятнее всего, музыку слушают, чтобы наслаждаться ей, а не для того, чтобы выверять технические показатели аппаратуры, поэтому такая характеристика усилителя оказывается немаловажной;
- простота. Конструкция лампового усилителя может быть достаточно простой. Простые системы обладают свойством иметь простые недостатки. Кроме того, они более ремонтнопригодны. Сложные промышленные системы создаются с использованием кремниевых интегральных схем, имеющих большое количество выводов, они повторяемы и одноразового использования.

Собранные все вместе, рассмотренные критерии требуют использовать в разрабатываемом усилителе согласованный фазоинверсный каскад, непосредственно связанный с входным каскадом миную каскад предоконечного усиления. После этого может быть незамедлительно нарисована ориентировочная принципиальная схема разрабатываемого усилителя мощности (рис. 7.32). То, что приведенная схема весьма похожа на схему усилителя типа GEC112 + [11] просто лишний раз доказывает, что изобрести что-то новенькое — весьма непростая задача.

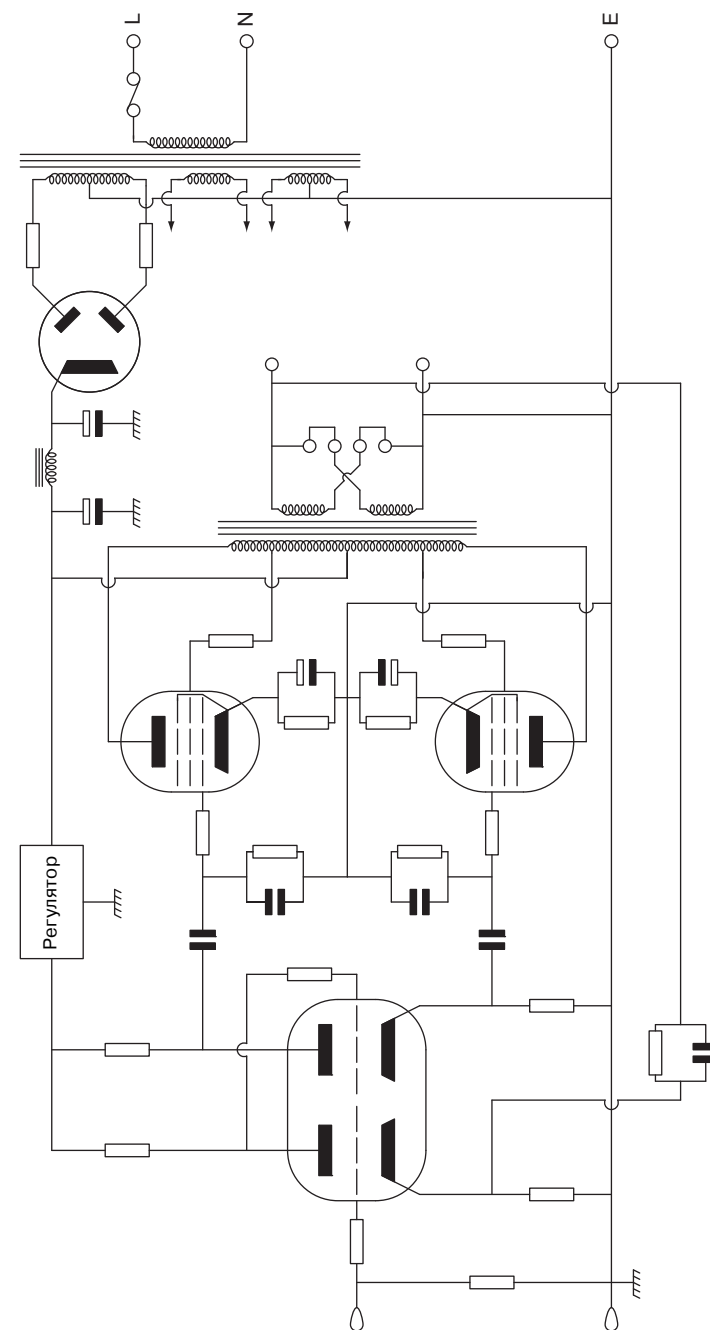


Рис. 7.32 Усилитель мощности, в котором используется «согласованный» фазоинверсный каскад

Так как выходные лампы управляются непосредственно фазоинвертором, линейность амплитудной характеристики фазоинверсного каскада становится первостепенной. Выбранная схема фазоинвертора имеет коэффициент передачи порядка единицы, поэтому за линейность отвечает прежде всего входной каскад, который тоже должен обладать очень высокой линейностью. Только три вида ламп реально могут подходить для согласованного фазоинверсного каскада с ограниченным значением тока высокого напряжения: *SN7/*NS, ECC82, E88CC. Для ламп семейства *SN7/*NS необходимо более высокое значение высоковольтного питающего напряжения, чем предполагается использовать, а лампы типа ECC82 вносят более высокие искажения. Следовательно, будет использована лампа типа E88CC.

7.15.3. Оптимизация входного и фазоинверсного каскадов по постоянному току

Так как два каскада (входной и фазоинверсный) разрабатываемого усилителя непосредственно связаны по постоянному току, то и расчет этих двух каскадов будет взаимосвязанным. Разумеется, решая подобные не совсем тривиальные задачи, всегда хорошо изучить опыт других разработчиков. Остановив выбор на согласованном фазоинверторе, целесообразно выбрать анодную и катодную нагрузки величиной 22 кОм (рис. 7.33). Такое традиционное значение сопротивлений было использовано потому, что выполняется примерное соотношение $R_L \approx R_{out}$, когда в качестве нагрузки используется каскад класса В, и потому, что стремление получить минимальное значение выходного сопротивления приведет к значительно меньшему выделению тепловой энергии на резисторах.

Ранее в примерах, где использовалась лампа типа E88CC, уже отмечалось, что наилучшая линейность наблюдалась при значении напряжения смещения между сеткой и катодом $V_{gk} = -2,5$ В и диапазоне значений анодного напряжения V_a от 80 до 90 В. Хотя согласованный фазоинвертор работает с сильной обратной связью, было бы желательным, чтобы он был линейным и без учета действия обратной связи. В первую очередь следует добиться того, чтобы напряжения смещения сетка-катод обеих ламп было одинаковым и составляло $V_{gk} = -2,5$ В. Единственным способом достичь этого является итерационный метод. Немаловажно выровнять и анодные напряжения, которые для каждой лампы должны составлять от 80 до 90 В, при смещении $V_{gk} = -2,5$ В.

В процессе расчета сперва строится нагрузочная линия для согласованного фазоинвертора (правой половинки лампы) и определяется значение анодного напряжения при значении напряжения смещения между сеткой и катодом $V_{gk} = -2,5$ В. Полученное значение анодного напряжения потом вычитается из значения высоковольтного питающего напряжения, чтобы определить сумму напряжений, падающих на резисторах R_a и R_k , которая потом делится пополам, чтобы определить падение напряжения на каждом из резисторов, поскольку их сопротивления равны. Напряжение на сетке правой (фазоинверсной) лампы должно быть на 2,5 В ниже напряжения, падающего

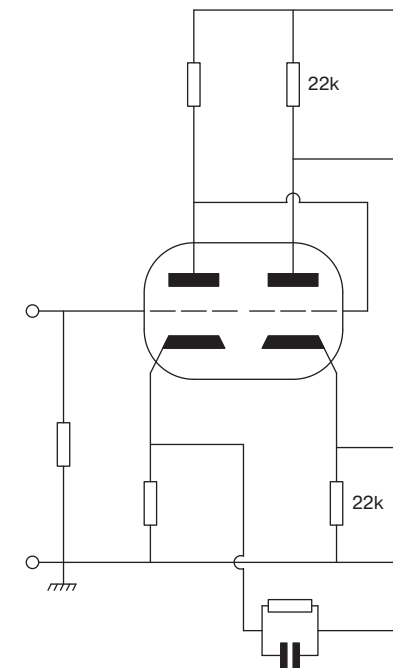


Рис. 7.33 Определение рабочих режимов входного/предусилительного каскада

на катодном резисторе, а оно, в свою очередь будет равно анодному напряжению на левой (предусилительной) лампе, поскольку связь между этими каскадами непосредственная. После этого необходимо будет провести нагрузочную линию для левой лампы и убедиться, соответствует ли оптимальное анодное напряжение только что полученному значению. Если нет (а в подавляющем числе случаев это будет именно так), то единственное чем можно поправить ситуацию, — это подбором величины высоковольтного питающего напряжения, снижая его для рассматриваемых каскадов относительно 320 вольт, отдаваемых выпрямителем. По счастью, несколько таких итераций позволили установить, что значение высоковольтного напряжения 285 В удовлетворяет установленным требованиям. Для понижения питающего напряжения с 320 до 285 вольт в схеме усилителя применен регулируемый стабилизатор.

Идеальным был бы вариант, при котором удалось бы установить такой выходной ток усиливаемого сигнала во входном каскаде, чтобы он был бы равен и противоположен по знаку сигналу в согласованном фазовращателе, то есть чтобы выполнялось условие:

$$R_{L(\text{входн. каскад})} = \frac{(\mu + 2) + r_a}{\mu} R_{L(\text{согл. фазовращ.})}$$

По существу, приведенное соотношение просто выражает мысль, что сопротивление нагрузки согласованного фазоинвертора $R_{L(\text{согл. фаз.})}$, деленное на коэффициент пе-

редачи фазоинвертора относительно одного выхода, обеспечивает, таким образом, равенство токов в резисторах нагрузок каждого каскада. Подбором значений сопротивлений $R_L = 47$ кОм для входного каскада и значения сопротивления $R_L = 27$ кОм для фазоинвертора, удастся добиться выполнения такого условия. При этом определено значение выходного тока $I_a = 6$ мА для входного каскада, при котором снижается уровень шумов. В этом отношении усилитель является технически ущербным и должен был бы полностью пересчитан заново, но автор с удовольствием прослушивает музыку, используя данный образец, и не ощущает себя человеком, который склонен к преувеличению.

После того, как определены значения высоковольтного питающего напряжения для двух каскадов, можно рассчитать все параметры по постоянному току.

7.15.4. Расчет сопротивлений резистора катодного смещения входной лампы и резистора обратной связи

Этот расчет, бесспорно, является наиболее сложным при проектировании усилителя мощности с отрицательной обратной связью, вводимой в катодную цепь входного каскада. Сложность этой задачи заключается в том, что может потребоваться перепробовать несколько различных вариантов, снова и снова вычерчивая характеристики и проводя расчеты, прежде чем будет найдено нужное решение. Попытки решить данную проблему, используя приблизительные расчеты на клочке бумаги, или оборотной стороне старого конверта, обречены на неудачу.

При решении проблемы необходимо учитывать четыре воздействующих фактора:

- необходимо точно задать напряжение смещения на катоде. Это могло бы оказаться просто обычным применением закона Ома, однако ток смещения протекает не только по резистору катодного смещения, но и по резистору обратной связи;
- входная лампа сама генерирует ток обратной связи, который протекает через катодный резистор в дополнение к току, определяемому выходом усилителя;
- необходимо правильно задать соотношение сопротивлений двух резисторов, чтобы получить необходимый коэффициент передачи цепи отрицательной обратной связи;
- поскольку через рассматриваемые цепи протекает постоянный ток, то катодный резистор оказывается шунтированным катодным сопротивлением лампы r_k .

После того, как сформулированы ограничивающие проблему рамки, необходимо решать задачу, пользуясь умением чтения схем и решения некоторых видов математических уравнений.

Так как на катоде необходимо задать напряжение смещения 2,5 В, а анодный ток определяется частным от деления 190 В на 47 кОм (подобранная величина анодного резистора входной лампы), то суммарное сопротивление катодной цепи не землю должно составить 618,4 Ом.

Размах амплитуд напряжения сигнала на аноде и катоде фазоинверсного каскада (являющиеся напряжением возбуждения оконечных ламп), необходимый для отдачи полной выходной мощности оконечным каскадом, составляет 8,636 В среднеквадратического значения, исходя из анализа других разработок при тех же оконечных лампах. Учитывая, что коэффициент усиления фазоинверсного каскада близок к единице, можно считать, что переменное анодное напряжение на входной лампе, также должно составлять 8,836 В. Это означает, что переменный анодный ток входной лампы, определяющийся частным от деления напряжения 8,836 В на сопротивление 47 кОм и будет равен 0,1837 мА среднеквадратического значения. Этот ток также протекает в цепи катода и будет определять падение напряжения обратной связи на любом последовательно включенном сопротивлении в цепи катода.

Для обеспечения такого переменного напряжения на аноде, как было определено выше, с учетом крутизны лампы входного каскада, необходимо подвести к ее управляющей сетке переменное напряжение величиной 298 мВ среднеквадратического значения. Однако, введение отрицательной обратной связи уменьшает коэффициент усиления усилителя. С учетом того, что на входе блока усилителя мощности всегда включают блок предварительного усиления, чувствительность мощного усилителя может быть снижена с 298 мВ среднеквадратического значения до 2 В, которые вполне способен развить блок предварительного усиления (см. главу 8). Таким образом, величина напряжения обратной связи, вводимой на катод, составит $(2 - 0,298) В = 1,702 В$ среднеквадратического значения. По прежнему известно, что для получения полной выходной мощности 10 Вт на выходе усилителя, переменное анодное напряжение входного каскада должно составлять 8,944 В среднеквадратического значения. Следовательно, на сопротивлении обратной связи падение напряжения должно составлять 7,242 В среднеквадратического значения.

Так как эквивалентное сопротивление катодной цепи лампы r_k по постоянной составляющей включено параллельно катодному сопротивлению, необходимо рассчитать значение r_k :

$$r_k = \frac{R_L + r_n}{\mu + 1}.$$

В соответствии с решением уравнения значение сопротивления равно $r_k = 1,559$ кОм.

Далее (для упрощения расчетов) следует принять, что выход усилителя представляет собой идеальный источник напряжения (источника Тевенина), к которому подключено сопротивление обратной связи «*ry*». Следует также принять собственный ток обратной связи лампы в качестве идеального источника тока (источника Нортона), а катодный резистор «*rx*» шунтировать сопротивлением r_k . Эти приближения довольно близки к жизни и не внесут значительной погрешности в расчет. Таким образом, можно вычертить схему замещения рассматриваемой цепи (рис. 7.34). Необходимо на схеме замещения пометить величины токов и все другие известные величины (следует подчеркнуть, что это схема замещения соответствует режиму по постоянной составляющей).

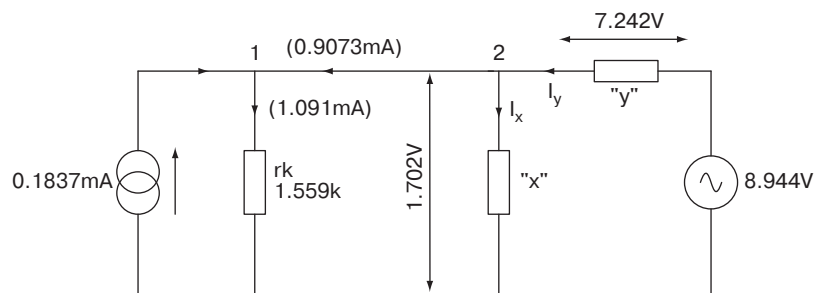


Рис. 7.34 Эквивалентная схема замещения входного каскада по постоянной составляющей

Теперь можно двигаться вперед: решение рассматриваемой задачи будет простым, хотя и несколько рутинным. Прежде всего, следует обратить внимание, что в схеме замещения есть резистор с известными значениями сопротивления (r_k) и падения напряжения на нем (1,702 В), что позволяет рассчитать значение протекающего по нему тока. Ток равен 1,091 мА, — полученное значение следует сразу отметить на схеме замещения.

Отметив ток на схеме, следует обратить внимание, что в узел «1» на схеме втекают два известных тока, что позволяет по закону Кирхгофа найти третий ток. С учетом направления протекания токов: в узел «1» втекает ток 0,1837 мА и вытекает ток 1,091 мА, следовательно, ток, поступающий в узел «2» равен 0,9073 мА.

Если проанализировать узел «2» с другой стороны, то видно, что некоторый неизвестный ток I_y , втекающий в узел «2», разветвляется на два тока: ток, протекающий через резистор « rx », и ток, поступающий в узел «1». С чисто формальной точки зрения можно написать:

$$I_x + 0,9073 = I_y.$$

В соответствии с законом Ома можно выразить падения напряжений на неизвестных резисторах с сопротивлениями « rx » и « ry » в виде:

$$I_y \times ry = 7,242,$$

$$I_x \times rx = 1,702,$$

а затем выразить значения токов.

Ранее уже указывалось, что при параллельном включении сопротивлений x и y их значение было равно 618,4 Ом. Следовательно, можно написать:

$$0,6184 = \frac{rxry}{rx + ry}.$$

Таким образом, имея систему уравнений, число которых равно числу неизвестных, можно получить решение. Это достаточно проще и легче по сравнению с усилиями, затраченными на составление системы уравнений. Для этого следует подставить второе и третье уравнения в первое:

$$\frac{1,702}{rx} + 0,9073 = \frac{7,242}{ry}.$$

После группировки членов и упрощения оно примет вид:

$$7,983rx - 1,876ry = rxry.$$

После подстановки данного уравнения в четвертое будет получено соотношение $ry = 2,953rx$, которое после обратной подстановки в уравнения даст значение $rx = 828$ Ом. Используя полученное значение rx можно определить, что $ry = 2,44$ кОм.

Используя стандартные значения сопротивлений резисторов, можно определить, что параллельное включение резистора 1,2 кОм с резистором 2,7 кОм составит требуемое сопротивление резистора катодного смещения, а параллельное соединение резисторов 4,7 кОм с резистором 5,1 кОм составит требуемое сопротивление резистора обратной связи.

Часть катодного тока лампы V_1 проходит через обмотку выходного трансформатора и следует предположить, что он будет приводить к возникновению искажений. Если предположить, что сопротивление по постоянному току вторичной обмотки трансформатора пренебрежимо мало по сравнению с сопротивлением резистора обратной связи, то значение тока будет равно частному от деления напряжения 2,5 В на сопротивление 2,44 кОм, что дает значение тока примерно 1 мА. Отношение числа витков в обмотках трансформатора, по которым протекает ток, составляет 31,6:1 (вторичной обмотки к первичной), следовательно, постоянный ток величиной 1 мА, протекающий во вторичной обмотке, эквивалентен постоянному току разбаланса величиной 31 мкА, протекающего в первичной обмотке. По сравнению с токами 40 мА, протекающих в каждой половине обмоток, эта величина пренебрежимо мала.

7.15.5. Выбор элементов оконечного каскада

После того, как определены значения всех элементов схемы предусилительного каскада, можно определить значения элементов выходного каскада.

Лампа типа EL84 допускает (согласно ее паспортным данным) максимальное значение сопротивления резистора, задающего смещение на сетке, величиной 300 кОм. Но так как в данной схеме используется катодное смещение, то не без удовольствия можно увеличить это значение до 470 кОм. При этом необходим разделительный конденсатор емкостью 0,1 мкФ, который может быть либо с поликарбонатным, либо, что

предпочтительнее, с полипропиленовым диэлектриком и рабочим напряжением, превышающим или равным 400 В по постоянному току.

Сопротивление 4,7 кОм является типичным значением для резисторов, предназначенных для подавления паразитных колебаний в сеточной цепи ламп типа EL84. Существует вероятность того, что они не понадобятся в схеме, однако всегда представляется благоразумным установить их.

По анализу многочисленных примеров применения в усилителях данного типа ламп, можно считать, что резистор 47 Ом, включенный последовательно с экранирующей сеткой, способствует снижению искажений при снижении пиковой мощности. Автор не проверял этого, поэтому установка этих резисторов — дело профессионального выбора. В схемах усилителей фирмы Mullard они установлены, тогда как в схемах усилителей фирмы Leak они отсутствуют.

Сопротивление резистора катодного смещения должно быть 270 Ом (из паспортных данных компании Mullard) и они должны рассеивать 0,45 Вт. Как правило, здесь устанавливаются резисторы с мощностью рассеяния 2 Вт. Однако на практике гораздо лучше использовать монтируемые на шасси плакированные алюминием резисторы с жесткими выводами и с мощностью рассеяния 15 Вт. Это связано с тем, что рядом с резистором будет монтироваться электролитический конденсатор, который должен оставаться холодным. Дополнительно к этому, установленный на шасси резистор имеет удобные проушины, которые удобно использовать для закрепления электролитического конденсатора.

Емкость развязывающего катодного конденсатора должна составлять 2200 мкФ для частоты среза 1 Гц, но, как уже обсуждалось ранее, такое значение усугубляет проблемы времени восстановления после перегрузки, поэтому рекомендуется заменить его на конденсатор с емкостью 470 пФ и рабочим напряжением 63 В. Рабочее напряжение 63 В выбрано с явным запасом, так как напряжение будет составлять примерно 11 В, но элементы, рассчитанные на более высокие напряжения имеют меньшее значение эквивалентного последовательного сопротивления, что становится существенным при шунтировании эквивалентного сопротивления лампы (67,5 Ом ($r_k = 90$ Ом, $R_k = 270$ Ом)).

Так как в схеме усилителя из реактивных цепей имеется всего одна RC-цепь и выходной трансформатор, устойчивость на низких частотах не вызовет оснований для беспокойства. Устойчивость на высоких частотах не однозначна и должна быть проанализирована дополнительно.

Базовая чувствительность входного каскада снижена с 298 мВ до значения 2 В, что соответствует снижению коэффициента усиления в 6,71 раза, или на 17 дБ. Исходя из этого, можно рассчитать новое значение r_a каскада:

$$\frac{\mu R_L}{R_L + r_a} = 6,71 \frac{\mu R_L}{R_L + R'_a}$$

Решая данное уравнение и принимая, что $r_a = 5$ кОм, получим значение $r'_a = 302$ кОм. При параллельном его включении с резистором $R_L = 47$ кОм, значение комплексного

выходного сопротивления $Z_{out} = 41$ кОм. Использование межкаскадной отрицательной обратной связи неизбежно приведет к условию $Z_{out} \approx R_L$ для входного каскада.

Для согласованного фазоинвертора значение емкости Миллера составляет 3,2 пФ, а если принять во внимание паразитные емкости, то общее значение можно оценить величиной порядка 5 пФ. В сочетании с сопротивлением 41 кОм это обеспечивает частоту среза порядка 780 кГц.

Выходной каскад имеет входную емкость, которая нагружает выход согласованного фазоинвертора. Хотя лампа оконечного каскада типа EL84 является пентодом, но она все равно имеет емкость Миллера, хотя и сильно уменьшенную. Но, тем ни менее, она все равно должна быть учтена при расчетах.

Можно найти усиление выходного каскада, рассчитав падение напряжения на сопротивлении 8 кОм первичной обмотки трансформатора для мощности 11 Вт, и также зная, что для возбуждения каскада необходим размах амплитуд межсеточного напряжения, равный 16 В среднеквадратического значения. Это дает значение коэффициента усиления относительно анода 18,54. Так как емкость проходная емкость лампы $C_{ag} = 0,5$ пФ, то значение емкости Миллера составит 9,8 пФ. К сожалению, полученное значение C_{ag} окажется действительным только для случая чисто пентодного включения лампы, тогда как в данном случае используется схема включения Блюмлейна или ультралинейного включения, при которой потенциал сетки экранирующей сетки не является постоянным. Следовательно, необходимо принять во внимание эффект Миллера для этой сетки. К сожалению, в технических характеристиках лампы не приводится данная характеристика, но можно с большой долей уверенности принять ее значение в 10 пФ. Если сложить эти емкости со значением входной емкости лампы $C_{in} = 10,8$ пФ, то суммарное значение емкости составит примерно 35 пФ, включая ориентировочные величины паразитных емкостей. При условии, что выходной каскад никогда не выходит из режима класса А1, то с учетом дополнительно выходное сопротивление линейного фазоинвертора (примерно 190 Ом) частота среза составит 24 МГц. Можно с легкостью позволить себе слегка уменьшить это значение, так как любой дополнительный конденсатор подавит изменения емкости между лампами и, следовательно, улучшит ВЧ баланс. Шунтирующий конденсатор емкостью 68 пФ, включенный параллельно резистору катодного смещения лампы EL84, понизит частоту ВЧ среза до 8 МГц и будет стараться сохранить неизменной нагрузку на линейном фазоинверторе, если выходной каскад начнет смещаться в класс В.

После всего изложенного можно нарисовать полную схему усилителя со значениями всех элементов схемы (рис. 7.35).

Следует обратить внимание, что в силу массовости применения ламп EL84 в двухтактных усилителях звуковой частоты, при разработке выходного каскада на этих лампах оказалось намного проще использовать опыт других разработчиков, нежели проектировать каскад с нуля. О принципах расчета режимов и элементов двухтактного выходного каскада можно узнать ознакомившись со следующей разработкой, представляющий собой двухтактный усилитель повышенной мощности, подробно описываемый ниже.

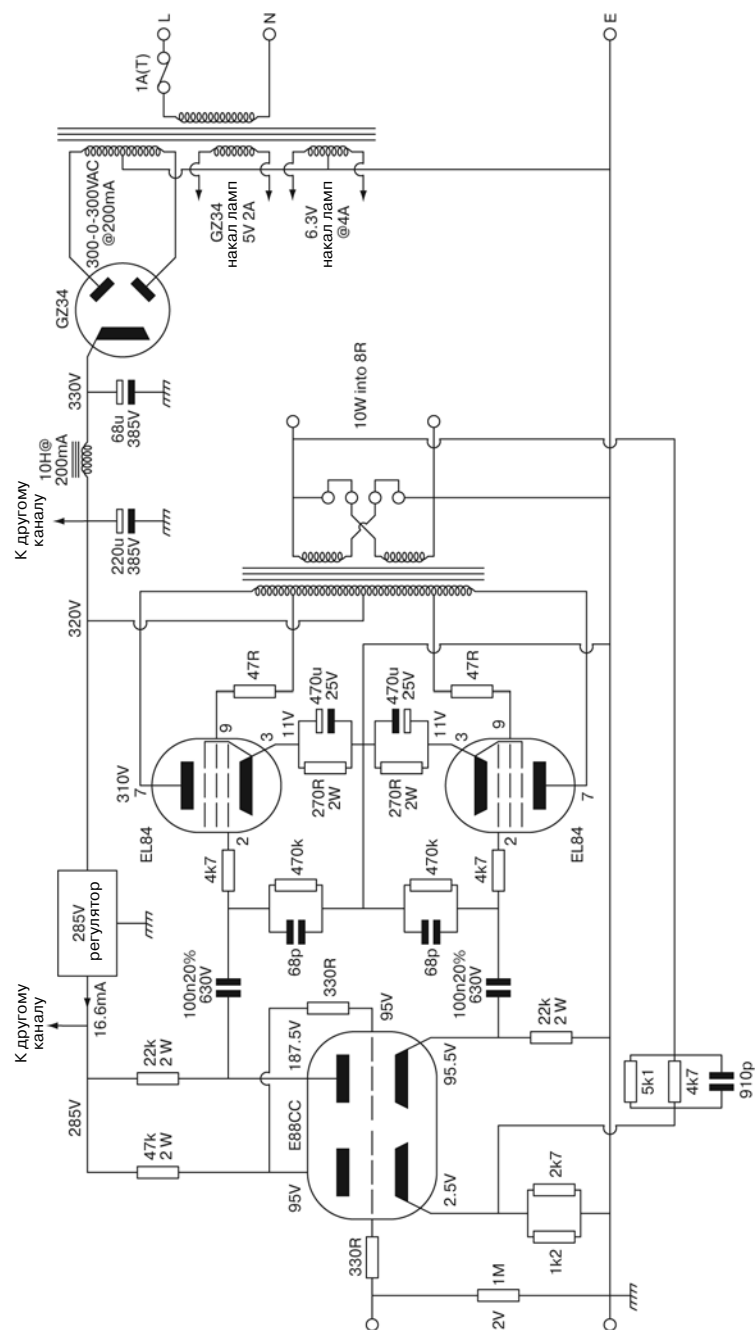


Рис. 7.35 Воплощенная на практике схема разработанного двухтактного усилителя

7.15.6. Авторские разработки усилителей на лампах EL84

Поскольку многочисленные разработки усилителей на лампах типа EL84 очень хорошо себя зарекомендовали благодаря своим весьма удовлетворительным характеристикам, автор этой книги и собрал пять вариантов такого усилителя. Пара разобранных автором на запчасти усилителей типа Leak TL12+ дала свой вклад в виде выходных трансформаторов для второй модификации усилителя, тогда как пара оказавшихся лишними силовых трансформаторов и дросселей была использована для высоковольтного источника питания одной из модификаций, выпрямители которого построены на вакуумных кенотронах типа GZ34 (рис. 7.36).



Рис. 7.36 Внешний вид авторского прототипа усилителя

В течение последних девяти лет с этим усилителем эксплуатировалась пара громкоговорителей Rogers LS3/5a, а сам усилитель использовался для прослушивания компакт-дисков. Более поздняя версия усилителя использовалась в основной звуковоспроизводящей системе автора для небольших ВЧ динамиков. Во всех усилителях, за исключением исходного прототипа, использовались выходные трансформаторы от усилителей Leak Stereo 20 или TL12+ , а в третьей и последующих версиях усилителей использовались также силовые трансформаторы и шасси, однако следует отметить, что автор широко экспериментировал с различными типами комплектующих:

- вторая модификация усилителя: оказалась идеальной для громкоговорителей типа LS3/5a, которые воспроизводили традиционный для лампового усилителя «мягкий» звук. Использовались металлизированные пленочные резисторы анодной нагрузки, поликарбонатные конденсаторы связи, но для высоковольтного источника питания использовались полипропиленовые конденсаторы;
- третья модификация усилителя выдавала наилучшее качество при полезной мощности 5 Вт. Использовались металлизированные пленочные резисторы нагрузки, поликарбонатные конденсаторы связи, электролитические высоковольтные конденсаторы, дроссель с индуктивностью 15 Гн заменил в исходной схеме усилителя Leak резистор с номиналом 100 Ом, установленный между

накопительным и фильтрующим конденсаторами. Выходные лампы в этой модификации были включены по триодной схеме ($R_k = 560 \text{ Ом}$);

- усилитель четвертой модификации рассчитывался автором наиболее тщательно, однако, качество его воспроизведения не вполне удовлетворило автора. Использовались алюминиевые корпусные проволочные резисторы анодной нагрузки, полипропиленовые конденсаторы связи, полипропиленовые высоковольтные конденсаторы;
- впятой модификации усилителя использовались алюминиевые корпусные проволочные резисторы анодной нагрузки, полипропиленовые конденсаторы связи, полипропиленовые высоковольтные конденсаторы, дроссель с индуктивностью 5 Гн, заменивший резистор в исходной схеме усилителя Leak, керамические панели для ламп.

7.16. Разработка усилителей мощностью более 10 Вт

7.16.1. Традиционный подход к усилителям с мощностью более 10 Вт

Традиционным методом увеличения выходной мощности усилителя является использование более мощных ламп, таких как, например, типа EL34 фирмы Mullard или даже типа GEC KT88. Другим подходом к проблеме является использование режима работы усилителя в классе АВ. Использование этих методов позволяет получить выходные мощности 50 Вт при использовании пары ламп типа EL34 компании Mullard, или типа GEC KT66, либо даже 100 Вт мощности при использовании пары ламп типа GEC KT88. Единственным способом получения еще более высокой выходной мощности останется использование мощных генераторных ламп, предназначенных для радиопередатчиков с их зачастую «заоблачной» стоимостью.

Применение мощных генераторных ламп имеет свои сложности:

- передающие мощные лампы имеют всегда непропорционально высокую стоимость;
- для них необходимы очень высокие анодные напряжения, следовательно, конденсаторы сглаживающего фильтра будут тоже очень дороги, а высоковольтный источник питания будет представлять повышенную опасность;
- эквивалентные выходные сопротивления генераторных ламп как правило очень большие, что делает серьезно усложняет проблему создания выходного трансформатора с хорошими характеристиками;
- применение мощных генераторных ламп требует довольно большой мощности возбуждения на их управляющих сетках, и для задания рабочего режима часто необходимо использовать дополнительную мощную лампу, создавая добавочный предусилительный каскад.

К счастью существуют некоторые способы преодоления указанных проблем.

7.16.2. Пиковая музыкальная мощность: распушенность и ложь производителей

В конце 60-х — начале 70-х годов прошлого столетия было изготовлено некоторое количество низкочастотных усилителей довольно неприятного вида с применением транзисторов. По сравнению с ламповыми монстрами транзисторные усилители были миниатюрными, легкими, но качество воспроизведения звука у них не было лучше (по правде говоря, воспроизведение у большинства из них было даже хуже, чем некуда). Но перед производителями стояла задача заставить потребителя раскупать их. Единственное, что могли с успехом делать ранние модели транзисторных усилителей, так это обеспечивать очень мощный выходной сигнал, так началась конкуренция за все большую выходную мощность.

Для создания действительно мощного усилителя необходим большой и мощный источник питания, но это дорогостоящий путь. В настоящее время современная музыка большей частью имеет только весьма непродолжительные по длительности пики (атаки), а никто сейчас и не слушает ничего другого (во всяком случае, те, чье мнение можно принимать всерьез). Поэтому усилители начали проектировать так, чтобы они смогли развивать большую выходную мощность, но только на очень непродолжительном отрезке времени. Это позволило показателям мощности возрасти еще больше и положить начало новому термину, так называемой «музыкальной мощности». Как правило, максимум выходной мощности измеряется с уровнем искажений 10%, или с началом ограничения (точки, в которой у сигнала синусоидальной формы начинается ограничиваться амплитуда, или, иначе говоря, «срезаться» вершина), и частотой импульсов сигнала (атак) 1 кГц, возбуждающего один канал, работающий на чисто резистивную нагрузку. В соответствии с таким определением проще просто переделать усилитель, имеющий мощность 20 Вт и посредственный по своим характеристикам источник питания, в модель с мощностью в 50 Вт. А если после этого удвоить выходную мощность, считая на два канала усиления, то можно запросто получить усилитель с мощностью 100 Вт.

В приведенных выше аргументах были использованы, по крайней мере, четыре ложных довода, но это ничто по сравнению с возмутительными претензиями, заявленными производителями компьютерных звуковоспроизводящих систем. В одном из недавних случаев приводился пример акустики, содержащий низкочастотный громкоговоритель, размером с большой каравай хлеба, и пару сателлитных громкоговорителей размерами с небольшую буханку каждый, который имел заявленную мощность 800 Вт пиковой музыкальной выходной мощности (PMP0) и все удовольствие предлагалось за каких-то 23 фунта стерлингов! (В данном случае аббревиатуру PMP0 гораздо правильнее было бы расшифровать, как существующую лишь в воображении музыкальную мощность.)

7.16.3. Эффект «сжатия» мощности громкоговорителя

Возможность создания качественной акустической системы может быть достаточно реальной. Однако, всегда нужно помнить, что КПД громкоговорителей как правило

невысок. Малоэффективные громкоговорители зачастую страдают от «сжатия» мощности, — эффекта заключающегося в том, что сопротивление звуковой катушки возрастает с увеличением температуры и снижает чувствительность, и длящегося до тех пор, пока катушка не остынет. Чем выше КПД громкоговорителя, тем он менее чувствителен к этому эффекту.

7.16.4. Активные кроссоверы и схема Зобеля

Существует способ более эффективного возбуждения громкоговорителей. Если возбуждаемые элементы акустических систем (например низкочастотные и высокочастотные громкоговорители), возбуждаются специально выделенными усилителями, которым предшествуют активные кроссоверы (разделительные фильтры), то можно получить многочисленные преимущества [12]. Для целей обсуждения будет полезно отметить, что система из громкоговорителей двух типов, активно возбуждаемая усилителями с мощностями 10 Вт, будет звучать на удивление громко и чисто. (Подробности разработки активного кроссовера приведены в Приложении.)

Однако иногда возникают и другие проблемы. Для изготовления современных НЧ громкоговорителей с подвижной катушкой стремятся использовать демпфирующую ферромагнитную жидкость Ferrofluid®, приводящую к тому, что электрический импеданс имеет почти активный характер. Однако, для мембран НЧ громкоговорителей часто не удается использовать этот прием из-за того, что большой ход диффузора и пылезащитного колпачка энергично сжимает воздух внутри магнитной системы и выталкивает ферромагнитную жидкость из зазора.

Низкочастотные громкоговорители имеют звуковые катушки, обладающие значительной индуктивностью, следовательно, для своего выделенного усилителя они представляют увеличенное индуктивное сопротивление, которое может нарушить устойчивость по высокой частоте. Дополнительно к этому, лучевые тетроды и пентоды воспроизводят в спектре искажений высшие гармоники с более высокими амплитудами при увеличении сопротивления нагрузки, поэтому задача корректировки импеданса звуковой катушки с целью получения нагрузки с оптимальным значением импеданса заслуживает пристального внимания. К счастью, для громкоговорителя с простой подвижной звуковой катушкой существует простая схема коррекции Зобеля, которая подсоединяется непосредственно к выводам громкоговорителя (рис. 7.37).

Величина сопротивления дополнительного резистора равна сопротивлению громкоговорителя по постоянной составляющей, а величина емкости конденсатора определяется по следующему соотношению:

$$C_{\text{Зобель}} = \frac{L_{\text{звук.кат}}}{R_{\text{DC}}^2}.$$

Так как громкоговоритель можно рассматривать в виде трансформатора, в котором звуковая катушка жестко связана с короткозамкнутым витком полюсного на-

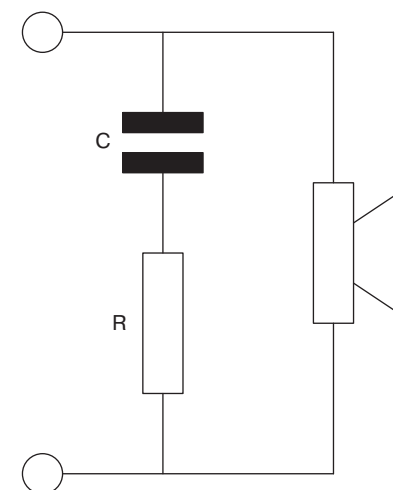


Рис. 7.37 Схема Зобеля для компенсации индуктивной составляющей звуковой катушки громкоговорителя

конечника, в котором существуют потери на гистерезис, упрощенная эквивалентная схема громкоговорителя в виде индуктивности, последовательно включенной с резистором, хотя не представляется строгой, но оказывается весьма удобной для дальнейшего изложения.

7.16.5. Параллельная работа выходных ламп в схеме и расчет трансформатора

Предлагаемый путь создания мощного усилителя является очень эффективным и дает ощутимые преимущества. Если использовать несколько пар параллельно включенных выходных ламп в двухтактном оконечном каскаде, то можно получить высокую выходную мощность, при напряжении высоковольтного источника на достаточно безопасном уровне (по сравнению с высоковольтным питанием, требующимся мощным генераторным лампам), например, 320 В в случае использования нескольких пар ламп EL84. С использованием каждой дополнительной пары ламп импеданс первичной обмотки трансформатора будет меньше: если параметры ламп тщательно подобраны, то общее выходное сопротивление уменьшается во столько раз, сколько ламп включено в параллель в каждое плечо двухтактной схемы. Снижение отношения числа витков обмоток облегчает проблему создания трансформатора высокого качества с использованием качественных комплектующих. Чисто арифметическое объяснение, общий анодный ток каждой половины будет лучше сбалансирован при увеличении количества ламп, а хорошо продуманный подбор пар еще сильнее увеличит это преимущество.

7.16.6. Особенности возбуждения выходного каскада повышенной мощности

Вне зависимости от того, состоит ли выходной каскад с более высокой выходной мощностью из параллельно включенных приборов, или нет, он все равно всегда требует более мощного каскада предварительного усиления (предоконечного усилителя). При исследовании усилителя Уильямсона, было установлено, что он имеет выделенный каскад предварительного усиления, но использование многокаскадной схемы ставит под сомнение устойчивость всей системы. Следовательно, целесообразно поискать другое решение.

Как и в предыдущих примерах, целесообразно подробное и полное описание требований, которое всегда облегчает решение проблемы:

- необходимо низкое выходное сопротивление предоконечного каскада для эффективного возбуждения увеличенной входной емкости выходных ламп (в случае параллельного включения ламп их входные и выходные емкости суммируются); также может понадобиться катодный повторитель;
- необходимо обеспечить высокое значение выходного напряжения с малым уровнем искажений, это без сомнений потребует использовать в предоконечном каскаде одну из разновидностей дифференциальных усилителей;
- необходимы также широкая полоса пропускания и высокий коэффициент усиления, так как было бы желательно иметь только один набор конденсаторов связи для обеспечения устойчивости усилителя по ВЧ; в этом случае идеальным мог бы стать каскод, хотя тщательно рассчитанный каскод из дифференциальных усилителей, связанных по постоянному току, мог бы оказаться даже лучше.

Сначала желательно рассмотреть вариант применения схемы каскада на дифференциальном усилителе с непосредственно связанным катодным повторителем, которая часто известна по имени разработчика под названием схемы Хеджа [13], приведенной на рис. 7.38.

Хотя следует отметить, что первоначальная схема Хеджа не включала катодный повторитель.

Расчет отдельных элементов данной схемы был детально проведен в главе 3, следовательно, нет необходимости тщательно разбирать всю схему, можно ограничиться только некоторыми замечаниями, существенными для ее особенностей в целом.

Сам по себе дифференциальный усилитель не является идеальным фазоинвертором, поэтому для получения необходимого результата необходимо предпринять дополнительные меры. Необходимо точно рассчитать значение сопротивления анодного резистора, провести процесс его старения (приработки) и тщательно выбрать класс изделия для предотвращения дрейфа параметров. Должен использоваться источник, поддерживающий постоянное значение тока, и имеющий максимально возможное выходное сопротивление, а значение паразитной емкости, между катодом и общим проводом («землей») должно быть минимальным, образуя цепь с высоким значением импеданса на высоких частотах. Согласование ламп, если это возможно, также должно быть выполнено наиболее тщательно.

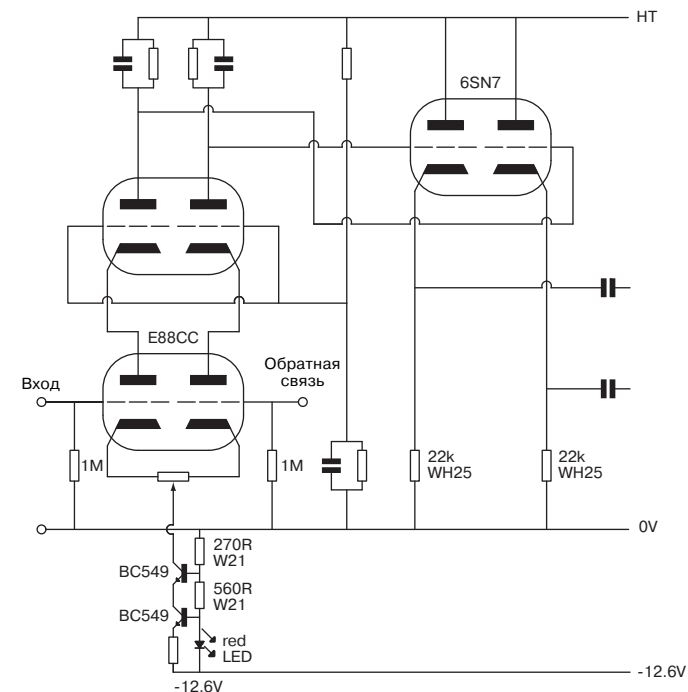


Рис. 7.38 Каскод Хеджа на дифференциальном усилителе с непосредственно связанным катодным повторителем

Каждая пара ламп должна иметь собственный источник питания для подогревателей. Печально, но это именно так. Для катодных повторителей значение постоянного напряжения, приложенного к подогревателям, составляет примерно 200 В, для верхней пары ламп каскада оно составит примерно 100 В, а для нижней пары ламп каскада необходимо оно будет нулевым. Игнорирование данного правила приведет к проблемам, связанным с пробоем изоляции между подогревателем и катодом и токам утечки, а эмиссия электронов с подогревателя будет давать вклад в собственный ток катода. Это предупреждением является очень серьезным и важным!

Как указывалось ранее, единственным удовлетворительным кандидатом для использования в качестве нижней лампы каскада является лампа E88CC, применение другого типа лампы приведет к бесполезной трате высокого напряжения. Напряжение на катодах нижних ламп каскада обычно невысокое, примерно 2,5 В, а так как на фазоинверторы неотвратно подается половина напряжения входного сигнала катода, общий резистор питания схемы, задающей неизменную токовую нагрузку, должен подключаться к отрицательному выводу вспомогательного источника питания.

Сигнал обратной связи с выхода может подаваться на сетку, что делает расчет цепи обратной связи гораздо проще, в противном случае у каскада мог бы образоваться симметричный вход.

7.16.7. Выбор лампы для оконечного каскада

Так же как и в случае с предыдущими примерами, разработку мощного двухтактного усилителя целесообразно начать с выбора типа выходной лампы. После того, как все соображения относительно безопасности и плавного увеличения напряжения были приняты во внимание, следует учесть, что стоимость высоковольтного источника примерно пропорциональна корню квадратному из его напряжения. Таким образом, снижение величины необходимого высоковольтного напряжения питания приведет к экономии денег, которые смогут быть потрачены на что-нибудь иное, позволяющее достичь лучшего компромисса в решении общей задачи. Характеристики возможных конкурентов среди типов ламп, пригодных для мощного выходного каскада приведены в табл. 7.5.

Таблица 7.5

Параметры		Лампа 845	Лампа 813	Лампа 4rEL34	Лампа 13E1
P_a (max)	Вт	100	100	100	90
P_{g2} (max)	Вт	–	22	32	10
I_k (max)	мА	120	180	600	800
V_a (max)	В	1250	2250	800	800
V_{g2} (max)	В	–	1100	500	300
μ		5,3 *	8,5 *	10,5 *	4,5 *
g_m	мА/В	3,4 *	4 ⊗	46 *	35 ⊗
r_a	кОм	1,6 ⊗	2,1	0,23 *	0,13 *
V_h	В	10	10	6,3	26
P_h	Вт	32,5	50	37,8	33,8
$C_{ад}$	пФ	12,1 *	17 ◊	44 ◊	40 ◊
$C_{Миллера}$	пФ	76	162	500	220

Примечания: (*) – значение, указанное в технической документации производителем;

(⊗) – значение, полученное расчетным путем по данным, указанным производителем;

(◊) – значение, полученное по результатам измерений, выполненных автором книги.

Следует иметь в виду, что данные, приводимые в этой таблице, относятся к лампам серии NOS, и могут не совпадать с данными для ламп, которые были изготовлены в последнее время.

Из приведенного списка, лампа типа 845 является чистым триодом, комбинированная лампа типа 813 представляет сочетание триода – и лучевого тетрода, разновидности ламп типа EL34 представляет собой пентод, и только лучевой тетрод 13E1 действительно состоит из двух параллельных ламп. В дальнейшем будет вестись рассмотрение лучевых тетродов и пентодов строго в триодном включении, что дает выигрыш по искажениям.

Все варианты ламп допускают максимальное значение рассеиваемой мощности на аноде $P_{a(max)} \approx 100$ Вт, следовательно, с любой из них можно достичь примерно одного уровня выходной мощности. Лампы типа NOS 845 чрезвычайно дорогие, но их современные модификации рассчитаны только на мощность $P_{a(max)} \approx 75$ Вт, лампы типа NOS 813 очень редкие и требуют точно такого же дорогостоящего высоковольтного источника питания, что и лампы 845 серии (напряжения примерно 1000 В). К сожалению, очень неплохая лампа типа 13E1 оказывается еще дороже, чем квартет ламп

типа EL34. Тем ни менее, когда автор книги увидел лампу 13E1, то страстное желание владеть ею возникло с первого взгляда. Для более рациональных читателей автор советует остановиться на более оптимальном варианте, лампах типа EL34.

7.16.8. Выбор режима лампы 13E1

Режимы работы двухтактного выходного каскада могут быть определены с использованием так называемых комбинированных статических характеристик. [14] Комбинированные характеристики получают зеркальным отражением второго семейства характеристик относительно первого. Они наглядно иллюстрируют работу двухтактного каскада. Для расчетов удобнее пользоваться линейной идеализацией таких характеристик, когда между противоположенными парами кривых реальных анодных характеристик искусственно проводятся воображаемые линии (рис. 7.39). Следует обратить внимание, что статические характеристики соответствуют триодному включению лампы.

Рассмотрим расчет режима каскада, работающего с отсечкой анодного тока, то есть в режиме класса АВ, что весьма характерно для мощных усилителей. Рабочая точка будет расположена на комбинированной характеристике, соответствующей сеточному напряжению $V_{gk} = -60$ В при анодном напряжении $V_a = 250$ В для обеих ламп. Поскольку каскад работает в режиме с отсечкой анодных токов, рабочая точка покоя соответствует нулевому анодному току $I_a = 0$. Для максимальной выходной мощности должно выполняться условие согласования по сопротивлению $R_L = 2r_a$. Такая нагрузочная (динамическая) линия может быть проведена зеркальным отражением линеаризированной комбинированной характеристики $V_{gk} = -60$ В относительно вертикальной линии, проходящей через рабочую точку, как показано на рис. 7.39. Для рассматриваемого конкретного случая $R_L = 277$ Ом и предсказываемая выходная мощность равна 42 Вт. Следует отметить, что данная конкретная рабочая точка подразумевает работу в классе АВ, а не в чистом В (где теоретически отсутствуют четные гармоники), и экстремально крутая нагрузочная характеристика, полученная описанным методом, соответствует режиму, при котором будут увеличены искажения по нечетным гармоникам.

Следует заметить, что также комбинированные характеристики представляют теоретический интерес, демонстрируя очень наглядно разницу между классом А и классом В, они предполагают идеальность электронных ламп и предполагают очень кропотливую работу по их построению и подгонке, даже с использованием компьютерных технологий.

Ниже будет показано, что значительно проще анализировать какую-нибудь одну половину выходного каскада, рассматривая его как каскад с несимметричным выходом. После того, как ранее уже была решена задача по определению оптимальной нагрузочной характеристики однотактного каскада с несимметричным выходом, то представляется возможным просто распространить полученные знания для случая двухтактного усилителя. Теоретически при таком подходе снижается точность получаемого решения, так как не используются комбинированные характеристики, но по-

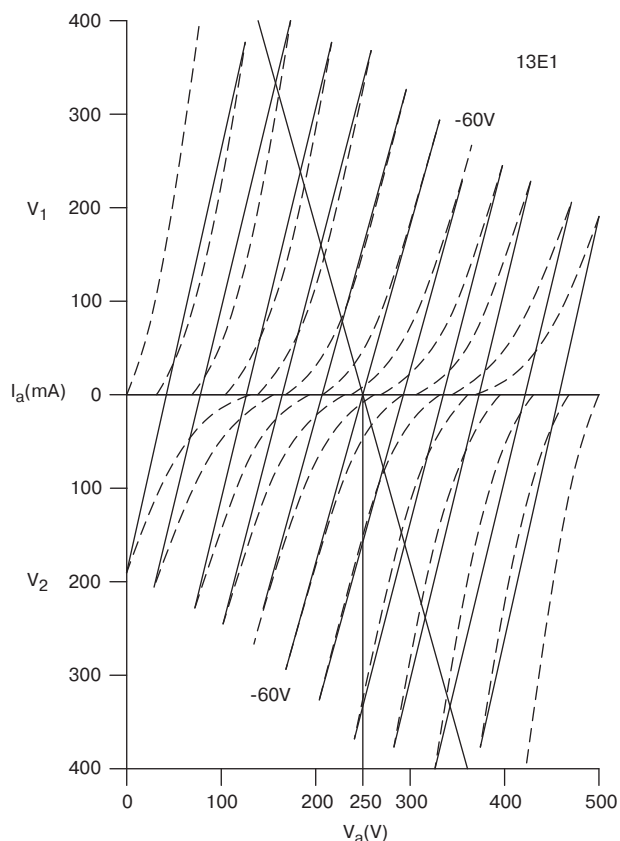


Рис. 7.39 Комбинированные анодные характеристики для двухтактного каскада

строение абсолютно точных динамических характеристик усилителя мощности представляется бесполезным, так как громкоговорители не имеют чисто резистивной нагрузки, поэтому экономия сил на рисовании характеристик становится вполне оправданной.

Рассмотрим расчет режима каскада по обычным статическим характеристикам лампы, с учетом ее триодного включения.

Так как рассматривается выходной каскад, для которого необходимо получить максимальную мощность, то лампы будут работать при максимальном значении мощности на аноде $P_{a(max)} = 95$ Вт, не забывая о некотором запасе по рассеянию на аноде, которое не должно превышать предельно-допустимое. Обычно, подбирая нагрузочные характеристики и рабочие точки для конкретной лампы, приходят к выводу, что максимальная мощность каскада пропорциональна анодному напряжению высоковольтного питания, тогда как искажения зависят обратно пропорционально. Однако с увеличением анодного напряжения стоимость блока питания катастрофически воз-

растает, поэтому, в рассматриваемом примере, следует остановиться на напряжении высоковольтного питания $V_a = 400$ В. Так как максимальная мощность на аноде $P_{a(max)} = 95$ Вт (на статических характеристиках нанесена соответствующая кривая максимальной мощности), а величина питающего высоковольтного напряжения составляет $V_a = 400$ В, то, используя выражение известное $P = I \times V$, можно вычислить постоянный анодный ток $I_a = 237,5$ мА а затем нанести это значение на графике (рис. 7.40).

Так как рядом с рабочей точкой проходит статическая анодная характеристика (в противном случае, требуется построить дополнительную характеристику), то легко определить эквивалентное сопротивление r_a . Для данного конкретного случая значение $r_a = 282$ Ом. Не следует опасаться, что полученное при расчетах значение зачастую сильно разнится с приводимым в паспортных данных производителя ламп, так как они приводят значения для вполне конкретных заданных условий измерений (обычно при $V_{gk} = 0$ и $I_a = I_{a(max)}$). Традиционно предполагается, что для получения максимально мощности необходимо выполнение условия $R_L = 2r_a$, поэтому можно попытаться провести данную динамическую характеристику. После экстраполяции статических характеристик (достаточно правдоподобно продлив их вверх), можно увидеть, что нагрузочная линия, соответствующая сопротивлению 564 Ом обеспечивает полезную мощность с одной лампы 14 Вт. Так $P_{a(max)} = 95$ Вт, то полученный результат явно не впечатляет; однако, динамическая характеристика, соответствующая 625 Ом предсказывает мощность уже 20 Вт при более низких искажениях и при точно такой мощности рассеяния.

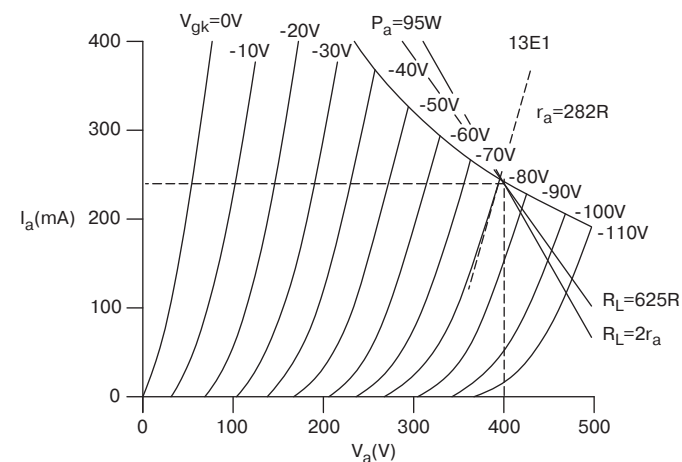


Рис. 7.40 Определение рабочей точки лампы 13E1

В двухтактном усилителе для каждой выходной лампы нагрузка должна составлять 625 Ом, следовательно, каждая из обмоток трансформатора должна иметь количество витков, соответствующих данной нагрузке. Однако, работа в двухтактном включении делит пополам значение анодного сопротивления нагрузки для каждой из ламп.

Так как вносимые полные сопротивления изменяются по закону второй степени от отношения количества витков, то удваивание количества витков приведет к четырехкратному увеличению импеданса. Таким образом, сопротивление обмоток выходного трансформатора между точками подключения анодов составит по переменному току $4 \times 312 \text{ Ом} = 1,25 \text{ кОм}$. Если полезный вклад каждой лампы равен 20 Вт, то полная выходная мощность составит 40 Вт.

От взора проницательного читателя не скроется тот факт, что допустимое (согласно справочным данным) значение напряжения на экранирующей сетке рассматриваемой лампы составляет $V_{g_2(\max)} = 300 \text{ В}$, но в рассматриваемом варианте ее триодного включения, оно увеличено до $V_{g_2} = 400 \text{ В}$, так как экранирующая стека в этом случае соединяется с анодом. Коммутация выводов пентодов и тетродов по триодной схеме и последующее превышение паспортного значения $V_{g_2(\max)}$ неоднократно осуществлялось и раньше в других разработках. Особенно заметно это было у Лэнгфорда-Смита, использовавших в усилителе Вильямсона комбинированную пару включаемых по триодной схеме ламп типа 807 с напряжениями 400 В (при допустимом напряжении на экранирующей сетке $V_{g_2(\max)} = 300 \text{ В}$) для замены лампы типа 6Т6. Еще более значительные увеличения напряжения продемонстрировала фирма Филипс [15], представившая технические (эксплуатационные) данные для лучевого тетрода типа QE 05/40, работающего в триодном включении при напряжении 400 В, и это вопреки тому факту, что они сами (являясь производителем этого типа ламп) ограничили предельное напряжение на экранирующей сетке $V_{g_2(\max)}$ значением 250 В для этой же самой лампы, как лучевого тетрода, предназначенного для усилителей мощности звуковой частоты. Тем ни менее, у автора сохранились определенные опасения по поводу превышения паспортного значения допустимого напряжения на экранирующей сетке.

7.16.9. Требования к предоконечному каскаду усиления

Акцент рассматриваемой конструкции будет сделан на проектировании предоконечного каскада усиления с безупречными рабочими характеристиками, который смог бы возбуждать любую из ламп, приведенных в табл. 7.5.

Оговоренные в качестве особого условия «безупречные рабочие характеристики» являются на деле весьма неопределенными и требуют перевода на инженерный язык, который и позволяет найти инженерное решение поставленной задачи. Итак, составим перечень требований к рассматриваемому каскаду.

1. Минимальные нелинейные искажения, определяемые инструментальными (приборными) методами.
2. В искажениях основную долю должны составлять четные гармоники (поскольку именно они компенсируются в выходном каскаде).
3. Симметричный, хорошо уравновешенный выход для возбуждения двухтактного выходного каскада.
4. Максимальная неискаженная амплитуда выходного напряжения.
5. Достаточно высокий коэффициент усиления, позволяющий использовать в случае необходимости межкаскадную отрицательную обратную связь.

6. Низкое значение выходного резистивного сопротивления (по постоянной составляющей), позволяющее избежать проблем с постоянным током сеточного смещения.
7. Низкое значение выходного реактивного сопротивления (по переменной составляющей) для управления емкостной нагрузкой.
8. Допустимость изменения в выходном каскаде угла отсечки в широких пределах, необходимая для подгонки под заданный режим класса АВ в процессе настройки.
9. Немедленное восстановление, даже после сверхбольших перегрузок.

7.16.10. Определение топологии схемы, удовлетворяющей требованиям к предоконечному каскаду усиления

Рассмотрим возможные пути реализации заявленных технических требований к предоконечному каскаду.

1. Минимальные искажения, определяемые приборными методами

Это требование предполагает по возможности минимального наклона динамической характеристики. Такая почти горизонтальная нагрузочная прямая предполагает активную нагрузку, но высокие значения активной (резистивной) нагрузки, требующие больших значений высокого напряжения, также представляют собой определенную сложность для разработчика.

2. В искажениях основную долю должны составлять четные гармоники

Это требование предполагает использование триодов, а не пентодов. Принимая во внимание одновременное выполнение требований (1) и (2), можно предположить, что использование триодов семейства *SN7/*N7, выдерживающих значительные анодные напряжения, могло бы оказаться неплохим вариантом.

3. Симметричный, хорошо уравновешенный выход

Это требование лучше всего выполняется применением двух каскадно включенных дифференциальных усилителей, имеющих в качестве элемента, задающего постоянную токовую нагрузку, общий резистор цепи питания. Так как при работе триода возникают искажения в основном по второй гармонике, которые взаимно уничтожаются в дифференциальном усилителе, то это решение будет удовлетворять требованию (1), но усиливает преимущества использования триодов семейства *SN7/*N7, так как лампы, генерирующие низкие искажения третьей гармоники полезны из-за того, что нечетные гармоники интенсивно суммирующихся в дифференциальном усилителе.

4. Максимальная неискаженная амплитуда выходного напряжения

Одной из сильных сторон дифференциального усилителя является высокая линейность характеристики при большом размахе амплитуд выходного напряжения. Тем ни

менее, чем выше уровень высокого напряжения, тем лучше, поэтому это требование предполагает, что в каскаде предварительного усиления высокое напряжение может существенно превысить значение 400 В. Так как, скорее всего, в выходном каскаде также будет использоваться напряжение порядка 400 В, то это требует, чтобы каскад предварительного усиления имел индивидуальный источник питания.

5. Достаточно высокий коэффициент усиления, позволяющий использовать в случае необходимости межкаскадную отрицательную обратную связь

Возможно, что данное условие могло бы быть соблюдено каскадным включением двух триодов в схеме дифференциального усилителя. При необходимости коэффициент усиления может быть легко увеличен вдвое использованием двойных триодов с высоким значением m , таких, например, как 6SL7, 7F7, ECC83 либо ECC808 на входе дифференциального усилителя.

6. Низкое значение выходного активного сопротивления (по постоянной составляющей), позволяющее избежать проблем с постоянным током сеточного смещения

В большинстве выходных ламп повышенной мощности может существовать значительный сеточный ток (в режиме класса АВ2) даже при отрицательном смещении на сетке, это и есть причина, по которой в паспортных данных производителей ламп рекомендуются такие низкие значения сопротивления в качестве предельных величин для резисторов сеточного смещения. Однако низкое сопротивление сеточного резистора смещения является крайне неприятной нагрузкой для предыдущего каскада.

Для удовлетворения данного требования необходимо, чтобы возбуждающие каскады были непосредственно связаны с сетками выходного каскада по постоянной составляющей. Источник высокого питающего напряжения выходного каскада используется наиболее эффективно в случае, когда потенциал на катодах выходных ламп равен нулю, то есть при соблюдении условия, что высоковольтное напряжение $V_{HT} \approx V_a$. Следовательно, постоянное напряжение на анодах предоконечного каскада должно быть отрицательным относительно катодов ламп оконечного каскада, чтобы задавать необходимое смещение выходных ламп. Но аноды дифференциального усилителя предоконечного каскада усиления только тогда могут иметь отрицательное напряжение относительно катодов ламп выходного каскада, когда эти катоды будут иметь не нулевой потенциал относительно общего провода, а положительный потенциал, превышающий напряжение анодного питания ламп предоконечного каскада на величину требуемого отрицательного напряжения смещения ламп выходного каскада. Решить такую задачу резисторами катодного автоматического смещения не представляется реальным, из-за огромных тепловых потерь. Выходом из положения является может послужить использование двухполярного питания, когда катодные цепи дифференциальных усилителей подключаются не к общему проводу, а к дополнительному источнику высоковольтного напряжения, отрицательной полярности относительно общего провода. В рассматриваемом примере скорее всего будет достаточно напряжения -300 В. Если анодные цепи дифференциальных усилителей предоконечного каскада подключены к источнику высоковольтного напряжения выходного

каскада, то напряжение питания, приложенное между его анодной и катодной цепями, составит сумму питающего напряжения выходного каскада и напряжения вспомогательного источника, что в итоге даст напряжение, равное 700 В. Этого вполне достаточно, чтобы легко удовлетворить требования (4) и (1).

7. Низкое значение выходного реактивного сопротивления (по переменной составляющей) для управления емкостной нагрузкой

Хотя семейство ламп *SN7/*N7 характеризуется очень низкими искажениями, величина внутреннего анодного сопротивления r_a не является очень маленькой, и, следовательно, этому требованию не удовлетворяет. Лампы типов 6BX7 и 6BL7 имеют более низкое значение r_a , но у них большие искажения, а значительная емкость Миллера способна принести существенный вред. Использование на выходе дифференциальных усилителей катодных повторителей вводит своего рода разделение ответственности за низкие искажения и низкое значение выходного сопротивления, позволяя дифференциальному усилителю решить проблему оптимальной линейности и размаха амплитуд напряжения питания, а катодным повторителям отвечать за необходимый уровень возбуждения оконечного каскада.

8. Допустимость регулировки угла отсечки ламп выходного каскада

Вероятность столкнуться с данной проблемой значительно выше, чем это кажется на первый взгляд. При исследовании свойств фазоинверторов уже указывалось, что все фазоинверторы очень требовательны к нагрузке и для нормальной работы им необходима нагрузка, соответствующая работе последующего каскада в режиме класса А. Поэтому целесообразность использования катодного повторителя все более и более возрастает, так как их буферное свойство заметно уменьшает воздействие на двухкаскадный фазоинвертор нелинейно нагрузки, создаваемой лампами выходных каскадов, работающих с отсечкой анодного тока.

Автор установил, что попытки перевести выходной каскад для работы в чистый класс АВ2 не стоят свеч, следовательно, смещение на катодные повторители будет задаваться только так, чтобы они могли корректно работать на нагрузку, создаваемую емкостью Миллера в выходном каскаде и при этом не будет предприниматься никаких попыток управлять сеточным током. Для максимального увеличения размаха амплитуды напряжения, режим работы катодных повторителей скорее всего должен задаваться таким, чтобы на их катоды прикладывалось половинное значение от полного размаха напряжения питания высоковольтного источника питания, то есть значения $V_a = 350$ В. Если не предпринимать попыток управления сеточным током, то величина анодного тока $I_a = 7$ мА окажется вполне достаточной, приводя к значению мощности на аноде $P_a = 2,5$ Вт, что вполне укладывается в допустимые параметры, приводимые для ламп семейства *SN7/*N7 (см. приложение).

9. Немедленное восстановление, даже после сверхбольших перегрузок

Данное требование означает, что усилитель не должен страдать от блокировки. Следовательно, разделительные конденсаторы должны располагаться так, чтобы осуществлять связь с каскадом, который не будет перегружен. По определению, выходной каскад может оказаться перегруженным, но несколько ранее уже было опре-

делено условие, по которому связь с ним должна осуществляться непосредственно по постоянному току. Таким образом, нет никаких преимуществ в установке развязывающего конденсатора между вторым дифференциальным усилителем и катодными повторителями, так как на анодах дифференциального усилителя должно быть примерно такое же напряжение, что и на сетках катодных повторителей, для того чтобы полностью использовать преимущества полного размаха высоковольтного напряжения. Идеальным местом установки развязывающих конденсаторов, таким образом, оказывается точка между двумя дифференциальными усилителями.

В более ранних работах по использованию итерационных методов для предоконечного каскада усиления рассмотренного выше типа, было получено суммарное значение коэффициента нелинейных искажений и шумов THD + N на уровне 0,03% для точки, расположенной чуть ниже значения, при котором сеточный ток выходного каскада обеспечивал явный переход в режим перегрузки. Автор книги одновременно и смущен, и в то же время горд сообщить читателям, что измерение искажений при условии размаха амплитуд дифференциального напряжения, составляющего +45 дБн (177 В среднеквадратического значения), то есть в максимальной точке, на нагрузке 100 кОм дало суммарное значение коэффициента нелинейных искажений и шумов THD + N на уровне 0,11%, и это как раз перед тем, как на дисплее прибора MJS401D мелькнуло сообщение «Высокий уровень» и прибор вышел из строя. Из чего автор заключил: не стоит чрезмерно увлекаться и испытывать на прочность свое измерительное оборудование, пытаясь провести измерения не при номинальных, а при максимальных уровнях сигналов.

Даже если каждая из рекомендованных ламп оконечного каскада типа 13E1 требует напряжения возбуждения примерно 58 В среднеквадратического значения, каскад предварительного усиления имеет запас устойчивости порядка 10 дБ на всех частотах. Отсюда следует вывод: выходной каскад может перегружаться на 10 дБ (вызывая при этом высокие искажения) до того, как второй дифференциальный усилитель допустит блокировку, следовательно, восстановление при разумных значениях перегрузки будет моментальным.

Суммируя все сказанное, можно заключить, что необходим каскад из двух дифференциальных усилителей, разделенных конденсатором, в которых используются лампы семейства *SN7/*N7, двухполярный источник высоковольтного питания с размахом напряжения, равным примерно 700 В. Выход дифференциального усилителя каскада должен быть непосредственно связан по постоянной составляющей с катодным повторителем, который в свою очередь должен быть непосредственно связан по постоянной составляющей с цепями сеток ламп выходного каскада. Принципиальная схема проектируемого усилителя приведена на рис. 7.41.

7.16.11. Топология схемы: источники питания и их влияние на элементы, задающие постоянную токовую нагрузку

Лампы семейства *SN7/*N7 вносят нелинейные искажения, в основном, на второй гармонике, влияние которой может быть нейтрализовано использованием в качестве

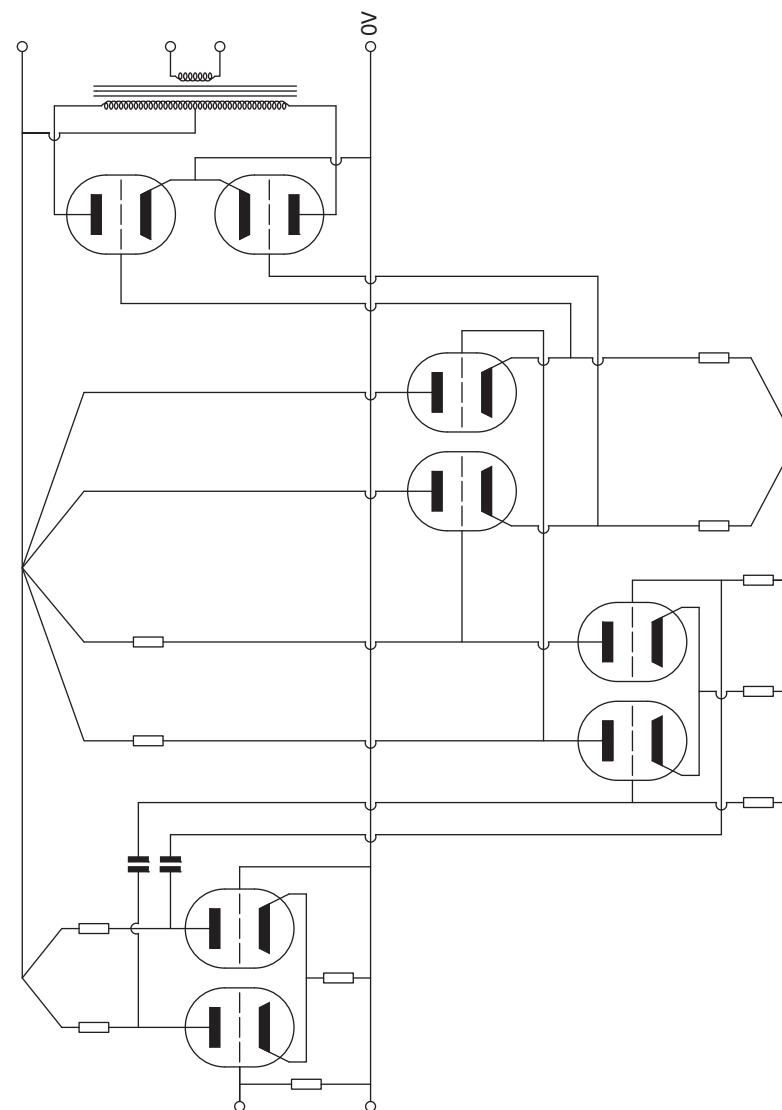


Рис. 7.41 Упрощенная принципиальная схема усилителя

предусилительного каскада дифференциального усилителя при условии, что при этом нет потерь по переменной составляющей полезного тока (сигнала) в общем резисторе дифференциальной пары (см. главу 3).

Следовательно, необходима установка активных элементов в общие цепи питания обоих дифференциальных усилителей (то есть создание активной цепи неизменяющегося тока — см. главу 3). Но, поскольку сетки имеют емкостную связь с предыдущим каскадом (то есть гальванически развязаны с ним), то цепи питания сеток подсоединены к тому же самому выводу источника питания, что и элементы, задающие неизменную токовую нагрузку. Значение постоянного напряжения на катодах дифференциальной пары V_k должно быть небольшим, следовательно, в качестве элемента, задающего постоянную токовую нагрузку, (элемента неизменяющегося тока) вполне возможно и даже целесообразно использовать полупроводниковый прибор.

Для второго дифференциального усилителя, как уже говорилось выше, необходим источник высоковольтного питания с напряжением более 500 В, следовательно, вероятное значение напряжения смещения между сеткой и катодом V_{gk} для используемого типа ламп должно быть порядка — 10 В (ориентируясь по их статическим характеристикам). Это напряжение является достаточным без использования дополнительного источника питания для работы каскада, задающего постоянную токовую нагрузку (то есть образующего активную цепь неизменяющегося тока — см. главу 3). К сожалению, первый каскад должен иметь достаточно небольшое по величине высоковольтное напряжение и, следовательно, недостаточное для применения каскада значение напряжения смещения V_{gk} , поэтому, использование полупроводникового элемента типа 334Z в качестве задающего постоянную токовую нагрузку, являлось бы наиболее удобным. Однако, полупроводниковый прибор типа 334Z имеет максимальное значение рабочего тока 10 мА, тогда как использование схемы каскада обеспечивало бы любое необходимое значение тока нагрузки. Таким образом, на выбор рабочих точек лампы уже накладывается ряд ограничений.

7.16.12. Максимальное значение анодного напряжения

и источник положительного высоковольтного питания

Так как была выбрана схема непосредственной связи катодных повторителей с сеточными цепями выходных ламп, то напряжения на катодах повторителей будут порядка — 82 В, а точное их значение будет определяться типом ламп. Если аноды катодных повторителей соединены с высоковольтным источником питания выходного каскада, то напряжение, приложенное между анодом и катодом, будет равно $V_{ak} = 482$ В. Это значение превышает предельно-допустимое, которое даже для наиболее электрически прочных модификаций ламп 6ТА или 6ТВ семейства *SN7 равно $V_{a(max)} = 450$ В. Но данная проблема не является такой уж неразрешимой, так как нет необходимости, чтобы на катодном повторителе размах амплитуд составлял 482 В пикового значения, следовательно, можно снизить положительное напряжение источника питания

этого каскада до 160 В, что снизит напряжение между анодом и катодом лампы V_{ak} до значения примерно 250 В (учитывая двухполярное питание каскада, которое уже обсуждалось выше) допуская этим самым использование любой из ламп семейства *SN7/*N7.

Далее необходимо рассмотреть величину постоянного напряжения смещения выходного каскада. Высокие значения крутизны gm для выбранных ламп выходного каскада (безразлично, 13Е1, либо группы ламп EL34) означает, что ток выходного каскада крайне чувствителен к изменениям напряжения смещения между сеткой и катодом V_{gk} , а значение 30 мА/В является чрезвычайно высоким показателем для крутизны приемо-усилительной лампы, пусть даже и мощной. Данное значение просто указывает на недопустимость дрейфа напряжения сеточного смещения. Так как цепи предоконечного каскада усиления непосредственно связаны по постоянной составляющей от сеток выходных ламп до анодов второго дифференциального усилителя, изменения значения их анодного напряжения V_a потенциально может не лучшим образом повлиять на работу выходных ламп, так как они по определению работают примерно при максимальной анодной мощности $P_{a(max)}$.

Рассмотрение режима работы схемы по постоянному току, позволяет сделать рекомендацию, что для дифференциальных усилителей требуются общие сопротивления цепи питания, задающие постоянную токовую нагрузку. Так как дифференциальные каскады разрабатываемого усилителя имеют анодные нагрузки в виде постоянных резисторов, то из закона Ома следует, что неизменное значение анодного напряжения V_a может быть достигнуто за счет стабилизации постоянного положительного напряжения 160 В источника питания. Разработка схемы уже подошла к точке, когда необходимо обеспечить безукоризненную работу стабилизатора источника высоковольтного питания. Один взгляд на полную принципиальную схему стабилизированного источника высоковольтного питания, как правило приводит в трепет. Кроме этого следует еще иметь в виду, что блок высоковольтного питания с ламповым стабилизатором намного дороже, чем обычный блок питания, содержащий лишь выпрямитель и сглаживающий фильтр и, даже, чем блок питания со стабилизатором на полупроводниковых приборах. В этой связи представляется, что применение лампового стабилизатора, возможно, не совсем целесообразно (в том числе учитывая и значительный долговременный уход по постоянной составляющей из-за ступенчатого изменения значений опорных напряжений неоновых стабилизаторов), поэтому в рассматриваемой разработке будет использован полупроводниковый высоковольтный стабилизатор.

7.16.13. Симметричность и источник положительного высоковольтного напряжения

Так как катодные повторители охвачены 100% отрицательной обратной связью, они вносят очень небольшие искажения по сравнению со вторым дифференциальным усилителем, но так как на них падает примерно 8 В общего напряжения смещения

между сеткой и катодом V_{gk} , то они изменяют величину анодного напряжения второго дифференциального усилителя с -82 В до значения -90 В относительно потенциала общего провода (не забывая о том, что питания каскада двухполярное, см. выше). Так как от второго дифференциального усилителя требуется соблюдение максимальной линейности при всех амплитудах усиливаемого напряжения, включая пиковые, то источник отрицательной полярности рассматриваемой двухполярной системы питания, должен подбираться с учетом максимального размаха напряжения между катодом и анодом, которое составляет 260 В. Таким образом величина отрицательного (относительно потенциала общего провода) высокого напряжения должна быть -350 В. Величина отрицательного напряжения вовсе не является критической и не требует стабилизации, так его изменения просто приводят к изменению напряжения между анодом и катодом ламп дифференциальной пары V_{ak} , не приводя к изменению значения их анодного тока I_a .

Несмотря на то, что не требуется поддержания точного значения отрицательного высокого напряжения, необходимо, чтобы этот источник напряжения был весьма надежным. Его неисправность может привести к положительному смещению на сетках выходных ламп, а это приведет к быстрому выходу последних из строя из-за выделения недопустимой тепловой мощности на аноде, возникающей в следствие значительного возрастания анодных токов. Итак, отсутствие необходимости стабилизировать отрицательное высокое напряжение дает преимущество для повышения надежности. Тем ни менее, в выходном каскаде применяются высоковольтные плавкие предохранители на случай неисправности источника отрицательного высоковольтного напряжения.

7.16.14. Второй дифференциальный усилитель и ток выходного каскада

После того, как определен ряд требований к высоковольтным источникам питания, можно вернуться к проблемам проектирования собственно аудиоаппаратуры, и перенести объект внимания на второй дифференциальный каскад.

Лампы семейства *SN7/*N7 обеспечивают оптимальную линейность амплитудной характеристики каскада, когда величина анодного тока $I_a \geq 8$ мА. Напряжение на резисторе нагрузки R_L катодного повторителя составляет: $(-82 \text{ В}) - (-350 \text{ В}) = -268 \text{ В}$. В соответствии с законом Ома проволочный резистор с сопротивлением 33 кОм и рассчитанный на мощность рассеяния 6 Вт будет при мощности рассеяния $2,2$ Вт пропускать ток $I_a = 8,1$ мА.

Помимо этого, каскад на лампе типа 13E1 обладает емкостью Миллера величиной 220 пФ, которая также требует учета. На частоте 20 кГц емкостное сопротивление этой паразитной емкости 220 пФ будет равно 36 кОм. На максимальной мощности для возбуждения выходного каскада необходимо напряжение 58 В среднеквадратического значения, а для поддержания этого напряжения на реактивном сопротивлении конденсатора 220 пФ требуется ток $1,6$ мА среднеквадратического значения, что соответствует току $2,3$ мА амплитудного значения. Емкостная нагрузка вынуждает

анодный ток изменяться уже не по закону линейной динамической характеристики, а по петлевой замкнутой кривой в пределах значений $\pm 2,3$ мА относительно линии нагрузки, при этом важно, чтобы крутизна gm лампы поддерживалась неизменной. К счастью, при значении тока $I_a = 8,2$ мА крутизна данной группы ламп gm имеет достаточно стабильное значение.

Величина анодного напряжения определяется следующим образом: $V_a = (160 \text{ В}) - (-82 \text{ В}) = 242 \text{ В}$. помимо этого уже известно значение требуемого анодного тока I_a . Следовательно, при этих условиях можно найти необходимое значение напряжения смещения между сеткой и катодом V_{gk} . Рассматривая на поле проходных статических характеристик точку со значениями $V_a = 242 \text{ В}$ и $I_a = 8,1$ мА, видно, что она лежит близко со статической характеристикой, снятой при сеточном напряжении $V_{gk} = -8 \text{ В}$. Используя полученное значение, можно определить значение напряжения на сетке (относительно потенциала общего провода), которое составит: $(-82 \text{ В}) - (\approx -8 \text{ В}) \approx (-90 \text{ В})$. Сетки имеют непосредственную связь по постоянной составляющей с анодами второго дифференциального усилителя, следовательно, для них анодное напряжение также будет составлять -90 В относительно потенциала общего провода.

Для второго дифференциального усилителя падение напряжения на нагрузке R_L составит: $(160 \text{ В}) - (-90 \text{ В}) = 250 \text{ В}$. Каждый из триодов второго дифференциального усилителя может работать при значениях анодного тока менее 8 мА, так как большая часть нелинейных искажений на четных гармониках будет скомпенсирована двухтактным включением ламп выходного каскада (это не относится к случаю катодных повторителей, когда выходной каскад переходит к работе в режиме класса АВ). В качестве анодной нагрузки можно использовать резистор марки МРС-5 с номиналом 50 кОм, следовательно, ток, который обеспечивает напряжение на аноде $V_a = -90 \text{ В}$, определяется как частное от деления 250 В на сопротивление 50 кОм, что дает значение 5 мА. Так как суммарный ток общей цепи питания должен удваиваться, то окончательное значение тока, протекающего по ней составит 10 мА.

Ток, протекающий через резисторы общей цепи питания дифференциальной пары, имеет большое значение. Увеличение этого тока вызывает увеличение падения напряжения на резисторе анодной нагрузки второго дифференциального усилителя, что приводит к увеличению абсолютного отрицательного значения напряжения. Катодный повторитель немедленно следует этому изменению отрицательного напряжения и, в итоге, напряжение на сетках выходных ламп становится более отрицательным, снижая их анодные токи. Таким образом, если предусмотреть возможность регулировки тока, протекающего через общую цепь питания дифференциальной пары, это позволит настраивать ток выходного каскада.

Выходные лампы могут и не быть точно согласованными, следовательно, установка переменного резистора между катодами второго дифференциального усилителя позволяет подстраивать баланс каскада и таким образом, баланс токов выходного каскада.

С учетом произведенных расчетов и выбора деталей, принципиальная схема разрабатываемого усилителя примет вид, приведенный на рис. 7.42.

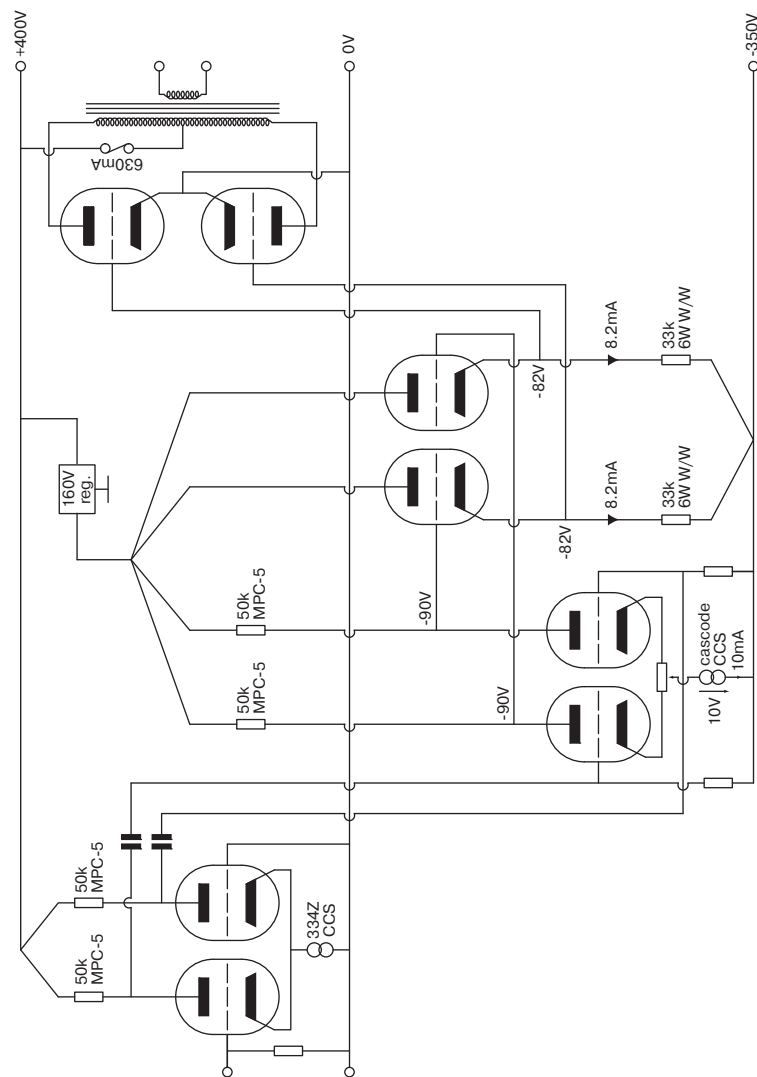


Рис. 7.42 Задание режимов усилителя по постоянному току

7.16.15. Почему нет необходимости стабилизации всех источников питания?

Так как ранее указывалось, что выходной каскад очень чувствителен к изменениям напряжения смещения между сеткой и катодом V_{gk} и что он может подстраиваться путем регулировки тока, протекающего через резисторы цепи питания левой (рис. 7.42) дифференциальной пары, то представляется очевидным необходимость стабилизации тока, протекающего через эту цепь, с максимально возможной точностью. Тем ни менее, также необходимо более тщательно рассмотреть влияние такого фактора, как изменения напряжения сетевого питания. При увеличении напряжения сети, минусовая шина двухполярного высоковольтного источника питания приобретает больший отрицательный потенциал и по цепи резистора, питающего цепи опорного напряжения (схемы неизменяющегося тока) дифференциальной пары с задающим светоизлучающим диодом, будет протекать больший по величине ток, поэтому напряжение на градиентном сопротивлении светодиода схемы опорного напряжения (см. схемы цепей формирования неизменяющегося тока в главе 3, также пример такой схемы на рис. 7.43.) также немного увеличится. Но напряжение между базой и эмиттером V_{be} транзистора этой схемы не меняется, поэтому напряжение на резисторе, задающем ток, тоже увеличится, а соответственно и возрастет ток в общей цепи питания дифференциальной пары. Возрастающее это тока уменьшает ток выходного каскада, но увеличение напряжения сетевого питания также вызвало бы увеличение высоковольтного нестабилизированного напряжения выходного каскада, что приводит к увеличению тока. В результате влияние двух противоположно действующих эффектов, вредное воздействие изменений напряжения сети нейтрализуется, что является одним из плюсов рассматриваемой разработки. Таким образом установлено, что точная стабилизация тока общей цепи питания дифференциальной пары и шины отрицательного напряжения двухполярного высоковольтного источника питания не является необходимой и, даже, нежелательна, так как ее наличие потребовало бы также обязательную стабилизацию большого по величине тока источника высоковольтного напряжения выходного каскада.

При изменении сетевого напряжения меняется не только значение высоковольтного напряжения, но также меняется напряжение в цепях подогревателей. Условие неизменности и правильности режима работы дифференциальных усилителей по постоянному току задается источниками постоянного тока и стабилизацией высоковольтного напряжения, катоды повторители охвачены многочисленными обратными связями, а вот выходные лампы оказываются очень чувствительными к изменениям напряжения накала. К счастью, напряжение накала подогревателей ламп типа 13E1 может составлять 26 В, и в следствие его достаточно большой величины, пара ламп потребляет ток всего в 2,6 А, который может быть стабилизирован достаточно простыми и эффективными средствами.

7.16.16. Первый дифференциальный усилитель: его источник

высоковольтного напряжения и линейность характеристики

По сравнению со вторым дифференциальным усилителем, требования к схеме дифференциального усилителя входного каскада выглядят весьма простыми. Каскад должен обеспечивать на каждом из своих выходов напряжение примерно 3,3 В среднеквадратического значения, поэтому проблема искажений не является очень серьезной. Тем не менее, для ламп семейства *SN7/*N7 требуются анодные напряжения $V_a \geq 150$ В, чтобы обеспечить приемлемую линейность характеристики даже при очень малом размахе амплитуд напряжений, следовательно, идеально подойдет высоковольтный источник питания с напряжением, превышающим 300 В.

Для второго дифференциального усилителя требовалось отрицательное высокое напряжение порядка (-350 В) двухполярной системы питания, и в случае использования для этих целей традиционной комбинации трансформатора с отводом от средней точки и выпрямительного моста, она также будет обеспечивать и положительное высоковольтное напряжение. В качестве превентивной меры по защите выходных ламп можно использовать ламповую схему выпрямления для обеспечения положительного высоковольтного напряжения. В случае неожиданного перебора с сетевым питанием усилителя, можно быть уверенным, что при использовании лампового выпрямителя в момент восстановления сетевого питания напряжения смещения на выходных лампах будут отсутствовать, но затем после прогрева выпрямителя плавно восстановятся. К сожалению, на ламповом выпрямителе большое падение напряжения, поэтому положительное высокое напряжение будет иметь значение порядка 300, а не 400 В.

Хотя режим по постоянному току для первого дифференциального усилителя не требует стабилизации высокого напряжения, такой вариант являлся бы, по-видимому, самым лучшим для обеспечения достаточно низкого уровня пульсаций выпрямленного тока высокого напряжения. Чтобы быть уверенным, что стабилизатор не выйдет за установленные пределы стабилизации при снижении сетевого напряжения, можно задать для выходного напряжения стабилизатора значение $+270$ В.

После принятия этих мер, первый дифференциальный усилитель имеет достаточно низкое значение напряжения высоковольтного источника питания (с малым уровнем пульсаций) и единственным способом достижения как линейности, так и необходимого размаха амплитуд выходного напряжения, является снижение анодного тока I_a . Снижение I_a позволяет установить для анодного напряжения гораздо больший неискаженный размах амплитуд, что увеличивает максимальный размах выходного сигнала, а искажения, как правило, обратно пропорциональны максимальному размаху. Путем перемещения прозрачной линейки по выходным (анодным) статическим характеристикам лампы, можно определить целесообразные параметры рабочей точки: $V_a = 125$ В, $I_a = 2,9$ мА для каждой лампы при сопротивлении нагрузки 50 кОм. Методика определения рабочей точки аналогична многочисленным рассмотренным выше примерам.

7.16.17. Согласование ламп первого дифференциального каскада

Рассчитанное значение анодного тока (2,9 мА) ламп первого дифференциального усилителя оказывается существенно ниже ранее установленного оптимального значения, равного 8 мА. Однако, в силу того, что дифференциальный усилитель всегда компенсирует искажения на доминирующей второй гармонике и размах амплитуд напряжений очень мал, этот вариант оказывается приемлемым, при условии, что необходимое снижение уровня искажений можно достичь только путем тщательного согласования характеристик ламп дифференциального усилителя.

В отличие от комбинированных ламп двойных триодов серии Loctal 7SN7/14N7, конструкция которых обеспечивает тенденцию очень хорошего согласования параметров, отдельные триоды, такие например, как 6J5GT, требуют затрачивать гораздо больших усилий для их согласования, так как в этом случае потребуются заниматься подбором ламп с одинаковыми параметрами. В случае использования варианта на отдельных триодах, наиболее вероятным, в случае стереофонического усилителя, может быть вариант использования 16-ти одинаковых ламп типа 6J5GT. Некоторым преимуществом использования большого количества однотипных ламп является то, что вероятность подобрать согласованные пары возрастает многократно, поэтому при приобретении дюжины ламп вероятность составить согласованную пару гораздо выше, чем при покупке двух штук. Поэтому было принято решение использовать «дюжину» имеющихся у автора ламп типа 6J5GT в дополнение к выходным лампам 13E1.

Как правило, когда у двух совершенно идентичных ламп заданы абсолютно одинаковые анодные напряжения при работе в составе дифференциального усилителя, их коэффициенты усиления вероятнее всего при таких рабочих условиях будут согласованными (одинаковыми). Таким образом, можно проверять лампы 6J5GT непосредственно в дифференциальном усилителе, установив одну лампу, как образцовую, в один канал усилителя, а затем последовательно сравнивая с образцовой все остальные лампы во втором канале усилителя. Лампы с наиболее близкими значениями напряжений на их анодах и будут составлять согласованную пару.

7.16.18. Завершающие этапы разработки

В целом, процесс разработки усилителя почти завершен: выбраны топология каскадов, типы ламп, рассчитаны анодные токи и сопротивления нагрузок. Пришло время «спуститься на землю» и заняться будничными, но жизненно необходимыми вещами, чтобы удостовериться в правильности сделанного выбора. Для этого необходимо в порядке очереди сделать следующее:

- задать режимы по постоянному току (статические режимы) каждого каскада, разработав для них схему, задающую постоянную токовую нагрузку (схему неизменяющегося тока, см. главу 3).
- рассмотреть условия теплового баланса схемы, задающей постоянную токовую нагрузку.

- повысить ВЧ устойчивость путем введения в схему сеточных подавляющих резисторов и правильно выполненного шунтирования высоковольтных источников питания;
- разработать схемы высоковольтных стабилизаторов.

7.16.19. Каскадная схема постоянной токовой нагрузки

второго дифференциального усилителя и ее стабилизация

Известно, что для второго дифференциального усилителя требуется напряжение смещения между сеткой и катодом $V_{gk} \approx -10$ В, следовательно необходимо разработать схему каскада, выполняющего роль схемы неизменяющегося тока (см. главу 3), с таким рабочим напряжением, что позволит избежать необходимости использования дополнительного источника питания.

По причине, которая станет очевидной немного позже, необходимо задать небольшое значение опорного напряжения, путем, например, включения инфракрасного светодиода, смещение на который будет задаваться с шины нулевого потенциала через высокоомный резистор. Схема такого каскада неизменяющегося тока показана на рис. 7.43. Так как падение напряжения на резисторе составляет ≈ 350 В, ток через него должен быть очень мал и не превышать значения, полученного из условия допустимой мощности рассеяния резистора. При использовании резистора с номиналом 150 кОм и мощностью рассеяния 3 Вт, по нему потечет ток 2,3 мА, а выделяющаяся мощность составит 0,83 Вт. Значение тока 2,3 мА в нормальных условиях не может считаться нормальным базовым током для инфракрасного светодиода из-за того, что его внутреннее сопротивление $r_{internal}$ значительно возрастает при малых токах (16,4 Ом при токе 2,3 мА по сравнению с 5,4 Ом при токе 10 мА). Однако, так как изменяющееся градиентное сопротивление светодиода помогает компенсировать изменения напряжения питания сети, эта проблема не является актуальной.

С целью оценить влияние изменения сетевого напряжения, можно предположить увеличение напряжения сети на 1%.

Для выходного каскада необходимо поддерживать значение анодного тока I_a постоянным вне зависимости от изменения анодного напряжения V_a , следовательно, необходимо определить значение напряжения смещения V_{gk} , которое компенсирует вносимые изменения. Для нахождения этого значения очень удобно воспользоваться определением для статического коэффициента усиления m .

Так как высокое напряжение выходного каскада составляет 400 В, увеличение напряжения на 1% составит +4 В. для лампы 13Е1 значение $\mu \approx 3,9$, поэтому напряжение V_{gk} должно быть уменьшено примерно на 1 В, чтобы противодействовать изменению на аноде.

Падение напряжения на аноде второго дифференциального усилителя на 1 В могло бы быть вызвано увеличением анодного тока на величину:

$$I = \frac{V}{R} = \frac{1}{50} = 20 \text{ мА},$$

где значение сопротивления берется в килоомах.

Но в усилителе две лампы, следовательно, ток общей цепи питания дифференциальной пары возрастет вдвое и составит 40 мкА.

Для рассмотренного в примере инфракрасного светоизлучающего диода, необходимо значение опорного напряжения $V_{ref} = 1,10$ В при значении тока 2,33 мА, следовательно, сопротивление резистора, задающего эмиттерный ток каскада схемы неизменяющегося тока, должно составлять:

$$R = \frac{V}{I} = \frac{1,10 - 0,7}{10} = 40 \text{ Ом},$$

где ток берется в миллиамперах.

Изменение тока на 40 мкА в задающем резисторе с сопротивлением 40 Ом может быть вызвано изменением напряжения V на величину, равную $V = I \times R = 40 \text{ мкА} \times 40 \text{ Ом} = 1,6 \text{ мВ}$.

Если принять напряжение база-эмиттер транзистора неизменным, то опорное напряжение V_{ref} должно возрасти на 1,6 мВ, чтобы противоборствовать изменению тока выходного каскада.

Через резистор с сопротивлением 150 кОм проходящий ток также увеличится на 1% вследствие увеличения сетевого напряжения на 1%. При нормальных условиях через резистор протекает ток 2,33 мА, следовательно, увеличение тока составит 2,33 мкА.

Зная изменение тока и изменение падения напряжения на неизвестном резисторе, можно определить его величину:

$$R = \frac{V}{I} = \frac{1,6}{23,33} \approx 68,6 \text{ Ом}.$$

где напряжение берется в милливольтгах, а ток — в миллиамперах.

Инфракрасный светоизлучающий диод пропускает ток 2,33 мА и вносит градиентное сопротивление $r_{slope} = 16,4$ Ом, следовательно, необходимое значение сопротивления составит $(68,6 - 16,4) \text{ Ом} = 52 \text{ Ом}$.

Но на сопротивлении 52 Ом падение напряжения при величине тока до значения 2,33 мА составит 121 мВ. Таким образом, опорное напряжение V_{ref} увеличится до значения: $(1,10 + 0,121) \text{ В} = 1,22 \text{ В}$.

Следовательно, падение напряжения на задающем резисторе становится равным 521 мВ, и, так как он должен пропускать ток 10 мА, величина необходимого сопротивления изменяется с 40 Ом до значения 52 Ом.

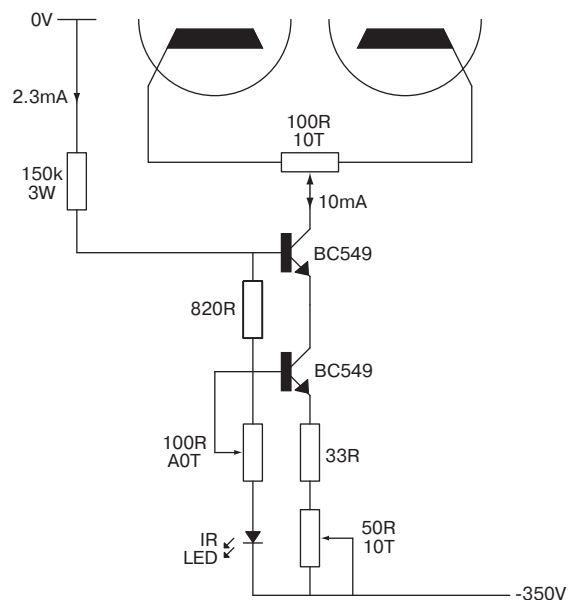


Рис. 7.43 Схема смещения второго дифференциального усилителя

Как видно из схемы (рис. 7.43), величины задающего и компенсирующего резистора (подробно о работе таких схем см. главу 3) являются взаимовлияющими, следовательно, необходимо будет использовать переменные резисторы и настраивать значения их сопротивлений в следующем порядке:

- 1) установить максимальное значение сопротивления компенсирующего резистора и минимальное для задающего;
- 2) настроить с помощью задающего резистора требуемый ток выходного каскада.
- 3) используя ЛАТР, увеличить напряжение сетевого питания на 5%;
- 4) настроить компенсирующим резистором первоначальное значение тока выходного каскада;
- 5) восстановить номинальное значение сетевого напряжения.

Повторять пункты 2–5 до тех пор, пока изменения тока выходного каскада при изменении сетевого напряжения питания не станут минимальными.

Поскольку рабочие напряжения транзисторов не очень велики, лучше всего использовать транзистор типа BC549, либо аналогичный ему.

Известно, что необходимо предусмотреть возможность подстройки соответствующих напряжений на сетках выходных ламп для выравнивания (симметрирования) их анодных токов, поэтому введение переменного резистора между катодами ламп второго дифференциального усилителя позволяет осуществлять такие изменения.

Если использовать резистор с сопротивлением 100 Ом и теоретически сдвинуть движок в одно из крайних положений, то через резистор потечет ток только одной из ламп типа 6J5GT, который равен примерно 5 мА и падение напряжения на резисторе

составит примерно 0,5 В. Усиление дифференциального усилителя составляет примерно 18, следовательно, разница напряжений на сетках выходных ламп составит порядка 9 В. Так как движок переменного резистора может быть сдвинут и в другое крайнее положение, то можно получить точно такое же изменение напряжения, но противоположное по знаку. Таким образом, на каждой из ламп напряжение на сетке может быть эффективно изменено в пределах ± 9 В, значения которого вполне достаточно для достижения необходимого баланса анодных токов.

Коллекторное напряжение нижнего по схеме (рис. 7.43) транзистора схемы задания неизменяющегося тока не должно вносить изменений, следовательно, значение напряжения коллектор-эмиттер $V_{ce} = 2$ В при значении тока 10 мА является вполне приемлемым для этого типа транзисторов. Так как коллектор нижнего транзистора подключен к эмиттеру верхнего транзистора, напряжение коллектор-эмиттер V_{ce} будет равно напряжению между двумя эмиттерами. Так как на открытых переходах база-эмиттер каждого транзистора падение напряжения составляет 0,7 В, напряжение V_{ce} для нижнего транзистора будет равно напряжению между двумя базами транзисторов. При установке резистора в цепи между базами, будет известно, что он пропускает ток 2,33 мА, проходящий через резистор с сопротивлением 150 кОм, следовательно, требуемая величина сопротивления составит частное от деления напряжения 2 В на ток 2,33 мА, что составит 820 Ом.

7.16.20. Постоянная токовая нагрузка первого дифференциального каскада. Температурная стабилизация

Как уже обсуждалось выше, в качестве схемы неизменяющегося тока, создающего постоянную токовую нагрузку первому дифференциальному каскаду, целесообразно применить полупроводниковый прибор типа 334Z, представляющего собой готовую сборку схемы задания неизменяющегося тока. В соответствии с паспортными данными [16] сопротивление резистора, устанавливающего ток для прибора типа 334Z (см. рис. 7.44), может быть рассчитано с использованием следующего выражения:

$$R = \frac{227 \mu V \times T}{I_{set}}$$

где T — абсолютная температура.

Если принять, что температура окружающей среды составляет 300 К (27 °С), то данное выражение упростится:

$$R = \frac{68,1}{I_{set}}$$

где значение тока настройки берется в миллиамперах.

Таким образом, чтобы задать ток 5,8 мА, необходим резистор с сопротивлением порядка 12 Ом. Тем не менее, из опыта известно, что необходимо сопротивление 24 Ом. Для объяснения этого феномена следует обратиться к первому уравнению, которое напоминает, что параметры всех радиоэлектронных устройств и компонентов изменяются с изменением температуры. Наиболее общей причиной дрейфа параметров для кремниевых транзисторов (входящих в состав применяемой сборки) является зависимость напряжения коллектор-эмиттер V_{ce} от температуры, хотя эта зависимость может быть компенсирована добавлением кремниевого диода в цепь опорного напряжения. При этом основным допущением является, что температура диода точно соответствует температуре перехода полупроводникового прибора, который вносит ошибку, поэтому компенсирующий прибор должен быть закреплен на основном приборе, например, с помощью эпоксидного клея, а сам он изолирован от конвекционных потоков экраном из пенополистирола.

Действительно, в паспортных данных приводится схема компенсации температурного дрейфа, в которой просто требуется, чтобы сопротивление дополнительного резистора в десять раз превышало номинал задающего (рис. 7.44).

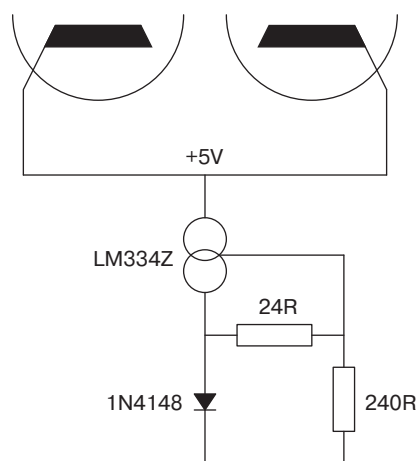


Рис. 7.44 Температурная компенсация полупроводникового прибора типа 334Z

Рассмотрев компенсацию температурной зависимости параметров полупроводниковой сборки типа 334Z, которая не особенно критична, следует рассмотреть температурную компенсацию каскада, задающего постоянную токовую нагрузку второму дифференциальному каскаду (см. выше), что является гораздо более серьезной проблемой. Традиционным методом температурной компенсации каскада является последовательное включение кремниевого диода со стабилитроном, чтобы компенсировать изменения напряжения база-эмиттер V_{be} нижнего транзистора. Эта идея основывается на том, что у стабилитрона отсутствует температурный дрейф, и это

соответствовало бы действительности, если бы использовался стабилитрон с напряжением стабилизации 6,2 В. Но в рассматриваемой схеме каскада, задающего неизменяющийся ток, использован светоизлучающий диод. Так как прямое падение напряжения светодиода уменьшается с увеличением температуры, то он уже стремится компенсировать изменения, возникающие в транзисторе, поэтому никакой дополнительной компенсации не требуется.

7.16.21. Элементы, повышающие высокочастотную устойчивость.

Итоговая схема усилителя

Лампы с высоким значением крутизны gm , такие, например, как 13E1 склонны к паразитным автоколебаниям в высокочастотной области, но эта тенденция может быть подавлена использованием сеточных ограничительных резисторов. Так как катодные повторители охвачены 100% отрицательной обратной связью, существует реальная угроза возбуждения, в силу чего в этих каскадах необходимы ограничительные резисторы с сопротивлением около 10 кОм. Дифференциальные усилители редко нуждаются в сеточных ограничительных резисторах, но прямое включение сетки на землю вызывает ВЧ автогенерацию (так как отсутствует какое бы то ни было демпфирование), поэтому в сеточные цепи первого дифференциального усилителя могут быть введены ограничительные резисторы также с сопротивлением 10 кОм.

Введение ограничительных резисторов с сопротивлением 10 кОм во второй дифференциальный усилитель уменьшило бы частоту среза АЧХ по уровню 3 дБ $f_{-3дБ}$ (из-за наличия емкости Миллера) от приемлемого значения 130 кГц до совершенно непригодного значения, равного 60 кГц, потому, в этом каскаде их устанавливать не следует.

Другой возможной причиной возникновения ВЧ автогенерации является отличное от нулевого значение импеданса источника питания. Для противодействия данной проблеме необходимо, чтобы выход стабилизатора напряжения +160 В представлял бы нейтральную точку соединения «звезды», а высокое напряжение –300 В также питало бы нейтральную точку «звезды». Затем, для обеспечения стабильности второго дифференциального усилителя и связанного с ним катодного повторителя между этими нейтральными точками соединений «звездой» был бы подключен конденсатор емкостью 470 пФ. Аналогично этому конденсатор с емкостью 470 пФ может быть подключен между центральной точкой выходного трансформатора и местом соединения шунтовых резисторов (устанавливаемых для измерения токов методом падения напряжения) с сопротивлением 1 Ом в выходном каскаде, а другой конденсатор емкостью 470 пФ — между нейтральной точкой «звезды» стабилизатора напряжения 270 В и нижней точкой диода 1N4148 в схеме неизменяющегося тока на полупроводниковом приборе-сборке типа 334Z.

Итак, принимая во внимание изложенное в этом и предыдущих разделах, можно составить окончательную схему разработанного усилителя (рис. 7.45).

7.16.22. Высоковольтные стабилизаторы

Рассмотрим кратко требования, предъявляемые к стабилизаторам, присутствующим в схеме.

Для второго дифференциального усилителя требуется стабилизатор, не имеющий дрейфа статической характеристики и с напряжением стабилизации 160 В. На эту роль идеально подходит стабилизатор фирмы Maida, выполненного на микросхеме типа 317Т (рис. 7.46), который рассматривался в главе 6. Хотя работа первого дифференциального усилителя не так критична, как второго, однако использование еще одного типа стабилизаторов не является оправданным, поэтому в качестве второго стабилизатора также используется однотипный стабилизатор фирмы Maida. Схема высоковольтного стабилизатора уже рассматривалась в книге (см. главу 6), и пример их использования не является чем-то новым. Осуществление питания стабилизатора с напряжением 160 В посредством стабилизатора, рассчитанного на напряжение 270 В, гарантирует, что стабилизатор с напряжением 270 В пропускает достаточный ток, чтобы работать корректно. Та же самая схема с заменой двух элементов использовалась для источников питания как с напряжением 270 В, так и напряжением 160 В.

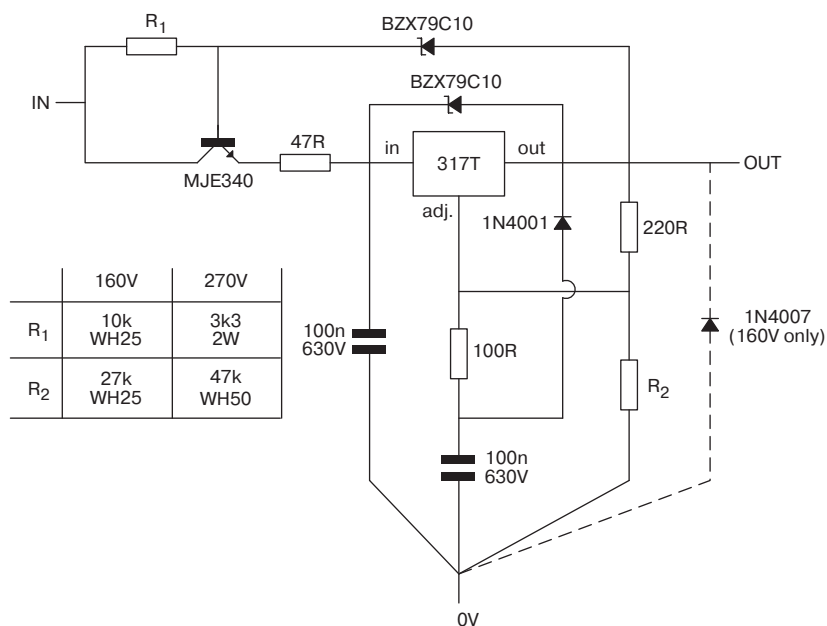


Рис. 7.46 Схема стабилизатора

7.16.23. Стереозвук и масса конструкции

В процессе создания рассмотренного в разделе 7.16. усилителя, автор книги начал выполнять монтажные работы и создавать дизайн внешнего вида разработанной кон-

струкции в качестве стереофонического усилителя на общем шасси до того, как он приобрел точные весы. В итоге, масса готового усилителя со всеми источниками питания составила около 40 кг!

Причина, по которой усилитель может быть легко модифицирован в стереофонический, заключается в том, что полностью уравновешенная топология звукового тракта приводит усилитель в состояние близкое к нечувствительности к шумам источника питания. Следовательно, отпадает необходимость в отдельных источниках питания для правого и левого каналов, а также можно добиться значительного сокращения вспомогательных цепей. И последним, хотя не маловажным аргументом явилось то, что хотя автор и располагал большим количеством деталей для стереофонического усилителя, но изготовление пары монофонических шасси вызвала бы необходимость двукратного увеличения выполненных монтажных работ и наличия пары больших высоковольтных дросселей. Хотя у каждого может быть своя собственная точка зрения по поводу преимуществ и недостатков использования одного шасси для стереофонического усилителя.

7.16.24. Схема источника питания

Решившись собирать стереофонический усилитель на едином шасси, разработчик прежде всего сталкивается с проблемой высоковольтного источника питания, способного питать цепи вдвое более мощного усилителя током 1 А при значении напряжения порядка 400 В. Быстрая проверка с использованием таблиц показывает, что примененные дроссели на входе высоковольтного источника питания потребовало бы использовать дроссель с индуктивностью 2 Гн и рассчитанный на ток 1,5 А, а также силовой трансформатор с напряжением 455 В среднеквадратического значения. Автор оценил габариты имеющегося в наличии дросселя с индуктивностью 1 Гн и рассчитанного на рабочий ток 1 А, после чего осознал, что дроссель с еще большими габаритами является просто неприемлемым вариантом. Следовательно, оставался вариант использовать источник питания с емкостной нагрузкой. В схеме мостового выпрямителя используются диоды с накоплением заряда, с рабочими напряжениями 1200 В. Для защиты выходных ламп типа 13Е1 от преждевременной подачи высокого напряжения можно использовать тепловое реле задержки в цепи силового трансформатора, питающей высоковольтный трансформатор выходного каскада.

На цепи подогревателей выходных ламп 13Е1 подается напряжение 26 В и требуется ток 2,6 А, из расчета на каждый канал, поэтому был выбран силовой трансформатор с тороидальным сердечником, имеющий две обмотки 2г25 В среднеквадратического значения и рассчитанный на мощность 300 ВА. Трансформатор на 160 ВА мог оказаться на пределе своих возможностей, а стоимость трансформатора 250 ВА была такой же, как и у трансформатора 300 ВА. Помимо всего прочего, он оказался достаточно небольшим по габаритам, чтобы уместиться внутри имеющегося в наличии шасси. Конструкция стабилизатора была выбрана стандартной, за исключением накопительных конденсаторов, которые были выбраны достаточно малой емкости для снижения потерь в стабилизаторе.

Совместно с ламповым выпрямителем предполагается использовать традиционный высоковольтный трансформатор с отводом от центральной точки. Если предполагается

использовать как положительное, так и отрицательное напряжения (как в рассматриваемой конструкции с двухполярным питанием), то будут одновременно использоваться обе обмотки, поэтому при использовании трансформатора надо быть аккуратным и не превысить его максимально допустимую мощность. Самым простым методом проверить это является способ, когда сумма токов положительной и отрицательной питающих шин будет меньше, чем ток, указанный в спецификации обмотки. Итак, для источника положительного напряжения необходим ток 78 мА и для источника отрицательного напряжения нужен ток 61 мА, что в сумме составит 139 мА. Поэтому обмотки, рассчитанные на токи 150 мА и напряжения 275 В-0-275 В проходят по всем параметрам. Дополнительно к этому, конкретный (взятый из утильсырья многочисленных запасников автора) высоковольтный трансформатор имеет преимущество в виде пары накальных обмоток, имеющих выводы от средней точки, напряжением 6,3 В и рассчитанных на токи 4 А, которые оказались вполне пригодными для питания ламп задающего каскада, а также и выпрямительного кенотрона типа EZ80 и реле задержки.

Принципиальная схема источника питания приведена на рис. 7.47.

7.16.25. Межкаскадная отрицательная обратная связь и напряжения смещения

Как было указано ранее, в усилителе не используется межкаскадная отрицательная обратная связь. Если будет необходимо, обратная связь может быть взята от выходной точки усилителя (то есть от вторичной обмотки выходного трансформатора) и заведена на сетку первого дифференциального усилителя, которая при обычных условиях заземлена.

Фактор, который необходимо учесть, заключается в том, что обратная связь снижает запас по блокировке. Уже было показано раньше, что допускается перегрузка выходного каскада на 10 дБ, прежде чем второй дифференциальный усилитель допустит блокировку. Одностороннее ограничение (отсечка) разрывает петлю обратной связи, поэтому предоконечный каскад усиления будет работать с более высоким коэффициентом усиления, характерным для усиления при разорванной петле обратной связи, что делает блокировку намного более вероятной.

В качестве примера можно рассмотреть ситуацию, когда в усилителе действует отрицательная обратная связь с уровнем ослабления коэффициента усиления усилителя величиной 6 дБ. Затем на усилитель подается сигнал синусоидальной формы, уровень которого повышается с шагом 1 дБ до тех пор, пока в усилителе не будет достигнута максимальная выходная мощность при отсутствии искажений. После этого уровень входного сигнала будет увеличен еще на 1 дБ, в результате чего в выходном каскаде возникает ограничение, петля обратной связи размыкается, и коэффициент усиления усилителя сразу возрастает на 6 дБ. После этого фактически происходит расходование 7 дБ из имеющегося запаса по блокировке (если, конечно, он есть).

В использованном автором шасси лампы типа 13E1 не могли безопасно рассеивать мощность 95 Вт каждая без помощи четырех, достаточно шумных электровентиляторов. В итоге, ток смещения сместился к значению 150 мА для каждой лампы, а усилитель перешел в класс АВ.

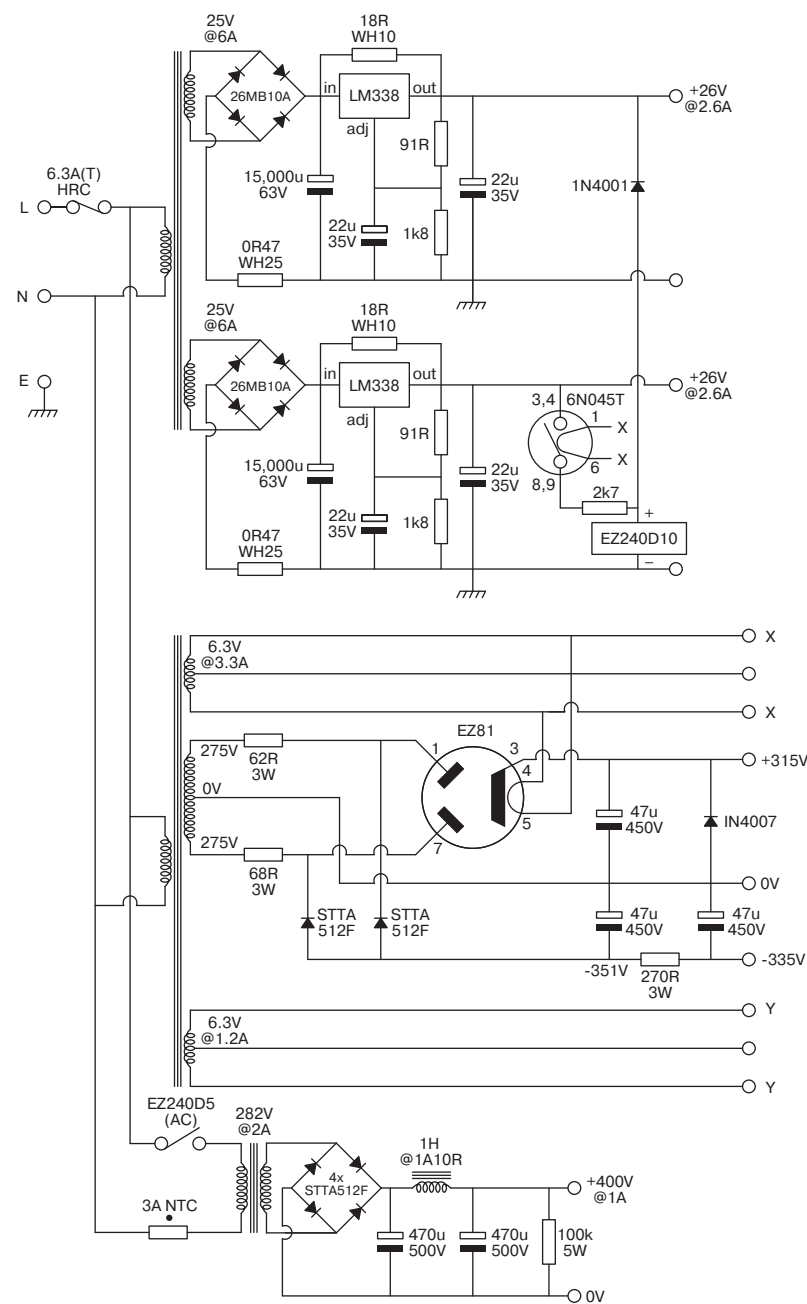


Рис. 7.47 Схема сетевого блока питания

7.17. «Потомок от усилителя Beast» для прослушивания компакт-диска на электростатические телефоны

7.17.1. Особенности усилителя и его схемы

Изящный, благозвучный и малогабаритный, — этот усовершенствованный усилитель прямого возбуждения для головных телефонов электростатического типа (с целью высококачественного прослушивания сигнала, поступающего от проигрывателя компакт-дисков) был создан на основе дифференциальной схемы предусилителя, использовавшегося в усилителе мощности «Beast» (который был описан во втором издании книги и, естественно, определил название нового устройства). Этот усилитель был разработан с целью обеспечивать максимальный неискаженный выходной сигнал 200 В среднеквадратического значения на каждом из выходов, и дополнительно к этому напряжение смещения 550 В с высокоомного, 10 МОм, выхода, чтобы полностью соответствовать паспортным электрическим характеристикам усилителя Sennheiser HEV70, для замены которого он и предназначался. Принципиальная схема разработанного усилителя приведена на рис. 7.48.

Естественно предполагалось, что усилитель будет возбуждаться непосредственно от цифро-аналогового преобразователя (ЦАП) проигрывателя компакт-дисков, выдающем симметричный сигнал напряжением 2 В среднеквадратического значения (схемы современных однобитовых ЦАП включают цифровой фазовращатель с дифференциальным выходом, который обычно преобразуется в несимметричный выход проигрывателей компакт-дисков внешними цепями; что, по мнению автора, является явным излишеством).

В первоначальной версии усилителя, в качестве выходной использовалась лампа двойной триод типа 6BX7, но дальнейшие эксперименты показали, что эти лампы, характеризуются большим разбросом параметров и требуют значительных усилий для подбора пары малошумящих триодов, расположенных в одном баллоне. Поэтому позже в конструкции предполагалось использовать лампу типа 12SN7GTA (с максимально — допустимым анодным напряжением $V_{a(max)} = 450 В$), но окончательно выбор остановился на лампе двойном триоде с общим для обеих половин катодом типа ECC91. В любой лампе катод за время ее службы постепенно деградирует (старение катода приводит к постепенной потере эмиссии), но так как чисто физически один общий катод используется в обеих секциях лампы ECC91, то естественно предположить, что исходный баланс будет сохраняться все время (так как эмиссия обеих половин лампы будет ухудшаться одинаково), что можно считать немаловажным преимуществом выбора. К сожалению, другие лампы, имеющие электрически «общий катод», например, типов E90CC и E92CC, в действительности имеют отдельные катоды, электрически соединенные внутри лампы.

Выбор рабочей точки лампы типа 12SN7GTA критичен с точки зрения получения максимального выходного напряжения, поэтому в этом каскаде была применена своеобразная лампово — полупроводниковая схема задания неизменяющегося тока, когда

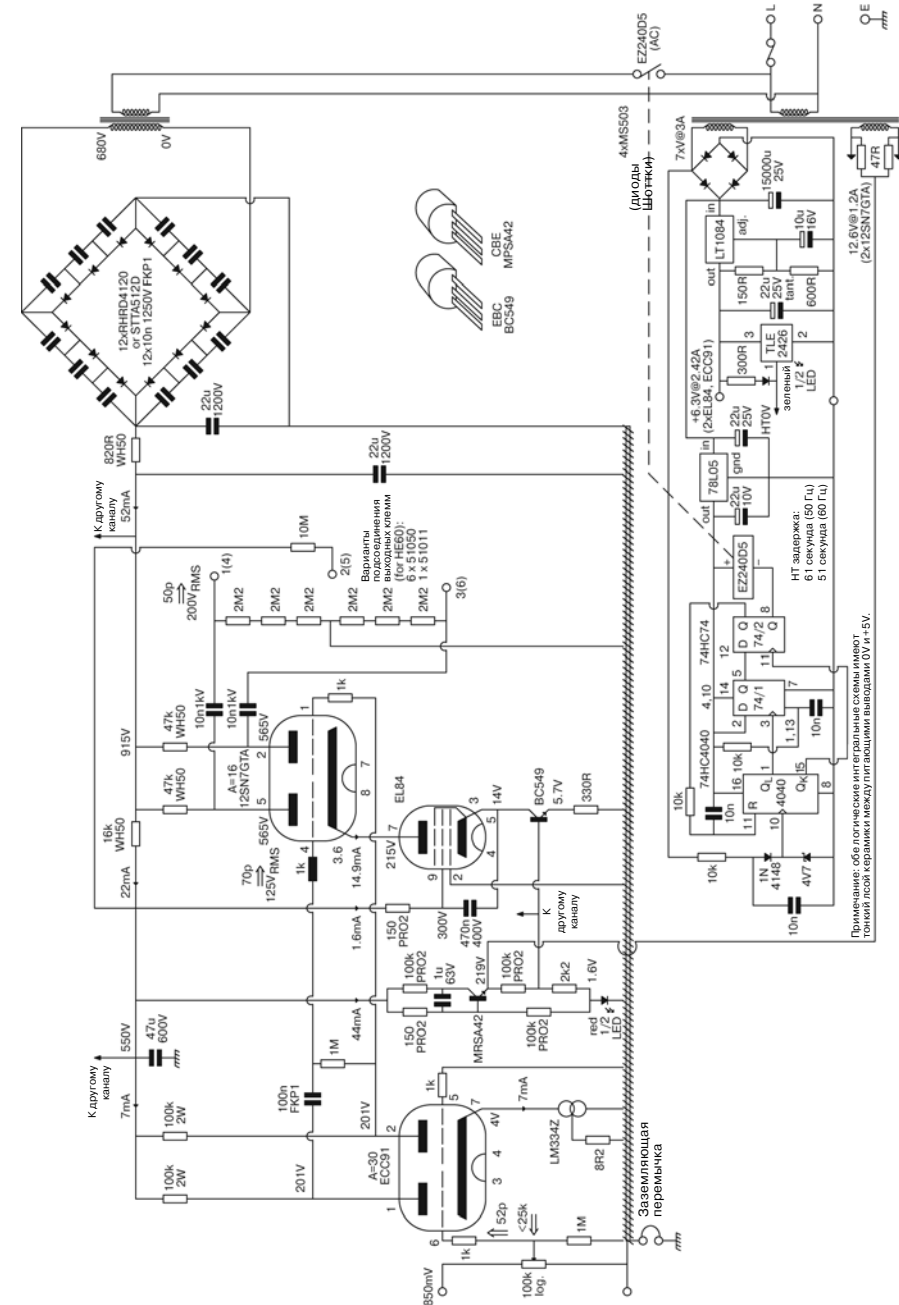


Рис. 7.48 «Потомок от усилителя Beast» — усилитель прямого возбуждения для головных телефонов электростатического типа

биполярный планарный транзистор совместно с пентодом образуют гибридный каскод, в котором катодный ток дифференциальной пары I_k определяется практически только параметрами полупроводникового прибора, что позволяет производить замену лампы без необходимости дополнительной подстройки этого тока.

В безнадежных попытках уменьшить размеры и вес усилителя был использован высоковольтный источник питания с емкостной нагрузкой, обеспечивающий минимальный уровень сглаживания пульсаций, что должно было быть подвергнуто проверке, подтверждающей допустимость такого упрощения.

7.17.2. Расчет уровня фонового шума, производимого высоковольтным источником питания

Основные положения предлагаемой ниже аргументации могут быть использованы в различных сферах, а потому обсуждение будет носить детальный характер. В дополнение ко всему, будет получен весьма любопытный результат, который послужит прекрасной основой для будущих умозаключений.

Напряжение пульсаций на накопительном конденсаторе емкостью 22 мкФ (см. схему усилителя на рис. 7.48) определяется выражением:

$$V = \frac{It}{C} = \frac{0,053 \times 0,01}{22 \times 10^{-6}} \approx V_{\text{двойного ампл. зн.}}$$

Затем это значение напряжения ослабляется цепью из резистора 820 Ом и конденсатора 22 мкФ. Если предположить, что основной составляющей в пульсациях пилообразной формы является частота 100 Гц (удвоенное значение тока промышленной частоты), см. главу 6, то с очень хорошим приближением потери Π могут быть определены следующим образом:

$$\Pi \approx \frac{X_{c(f=100\text{Гц})}}{R} \approx \frac{72}{820} \approx 0,088.$$

С учетом потерь, напряжение пульсаций, поступающее в выходной каскад, будет примерно равно 175 мВ двойного амплитудного значения.

Как указывалось в главе 3, ослабление шумов высоковольтного источника питания на аноде очень мало из-за дифференциального усилителя, — значение сопротивления лампы r'_a относительно одного из выводов будет достаточно высоким:

$$r'_a = R_L + r_a.$$

Подставив данное выражение в формулу для делителя напряжения, можно получить выражение для потерь делителя напряжения, образованного сопротивлениями лампы и нагрузки r'_a и R_L :

$$\Pi = \frac{R_L + 2r_a}{R_L + R_L + 2r_a} = \frac{R_L + 2r_a}{2(R_L + r_a)}.$$

При условии, что $R_L \gg r_a$, величина потерь будет равна 0,5, что соответствует значению —6 дБ. Следовательно, на аноде каждой лампы дифференциального усилителя можно ожидать, что напряжение пульсаций составит ≈ 90 мВ двойного амплитудного значения.

Начиная с этого момента необходимо проявлять особую осторожность, не забывая принцип: сравнивать подобное с подобным. Поэтому, сравнивая напряжение пульсаций с величиной сигнала, необходимо напряжение сигнала выразить также в величинах двойного амплитудного (пик-пикового) значения. Помимо этого, надо быть уверенным, что сравниваются напряжения на одних и тех же выводах. Так как выходное напряжение берется со стороны анодов (напряжения на которых находятся в противофазе относительно друг друга), то на одном аноде относительно земли фиксируется двойное значение напряжения. Следовательно, максимальная величина двойного амплитудного значения напряжения между одной статорной (неподвижной) пластиной и второй пластиной головных телефонов (являющихся нагрузкой усилителя) будет составлять:

$$V_{\text{двойн. ампл. макс}} = 200 \times \sqrt{2} \times 2 \approx 1100 \text{ В.}$$

Напряжение пульсаций источника питания должно сравниваться с максимальным значением выходного напряжения:

$$\frac{\text{напряжение пульсаций}}{\text{максимальное входное напряжение}} = \frac{0,09}{1100} \approx -82 \text{ дБ.}$$

В идеале, головные телефоны электростатического типа реагируют только на разность напряжений между одной пластиной и другой и, следовательно, будут совершенно невосприимчивы к любым синфазным шумам. На практике, способность головных телефонов ослаблять синфазные шумы определяется равенством толщин изолирующих прокладок, отделяющих диафрагму от каждого статора. Как правило, прокладка может изготавливаться из полистиренового листа, который может иметь разброс по толщине. Поэтому, две прокладки, изготовленные из одного листа, могут иметь разные толщины. Максимальный разброс по толщине может достигать 3%, а условно выраженный в децибелах он составит:

$$\text{Разброс по толщине (дБ)} = 20 \log(0,03) \approx -30 \text{ дБ.}$$

Поэтому с достаточным основанием можно предположить, что головные телефоны могут ослаблять синфазные помехи, скорее всего, на 30 дБ, хотя их характеристики могут быть значительно лучше. Далее следует уточнить, что это означает, что фон (пульсации) переменного тока источника питания звукового усилителя может быть на уровне —112 дБ относительно уровня максимального выходного сигнала, то есть таком значении, которое на практике считается вполне удовлетворительным.

Однако, не стоит настраиваться благодушно относительно низких уровней фона, потому что фон источника питания связан с определенным значением частоты, а человеческие глаз или ухо в силу особенностей работы головного мозга примерно на 15–20 дБ более чувствительны к шуму с постоянной составляющей фона по сравнению со случайными помехами. Достаточно известным примером, характеризующим особенности чувствительности слуха, является случай, когда компания Бритиш Телеком широко предоставляла услуги по передаче музыкальных программ по аналоговым сетям. Они допускали для клиента возможность браковать сеть с уровнем случайных помех хуже, чем –43 дБв, но влияние однотонной помехи позволяло ее забраковать уже не уровне –60 дБв (а этот уровень был ниже на 17 дБ).

Используя вышеизложенные аргументы, будет целесообразным принять, что фон переменного тока источника питания может рассматриваться как эквивалентный случайному шуму, уровень которого на 17 дБ выше, или это значение будет находиться на 95 дБ ниже максимального уровня сигнала.

7.17.3. Особенности цифрового сигнала от компакт-диска

Корректно возбуждаемая с использованием цифро-аналогового (ЦАП) и аналого-цифрового (АЦП) преобразований n -битовая цифровая система для воспроизведения компакт-дисков имеет теоретическое (невзвешенное) значение отношения сигнал/шум (S/N) относительно максимального уровня выходного сигнала, которое определяется выражением [17]:

$$S/N = 6n \text{ (дБ)} - 3 \text{ дБ} = 6 \times 16 - 3 = 93 \text{ дБ.}$$

Слагаемое в этом выражении, равное 3 дБ, представляет неустранимый шум квантования, который возникает в квантователе АЦП для линеаризации процесса квантования («оцифровки») и позволит избежать модуляции музыкальных сигналов шумом дискретизации. Хотя, наиболее тщательно синтезированные цифровым способом сигналы, могут обладать малыми шумами квантования, что позволит улучшить соотношение сигнал/шум на 4,7 дБ.

Суммируя приведенные выше аргументы можно сказать, что максимальное невзвешенное отношение сигнал/шум для цифровой системы определяется скорее каналом, чем преобразователями, поэтому 24-битовый ЦАП для 16-битового канала (как и принято в системе компакт-дисков) просто позволяет достичь большего приближения к теоретическому значению отношения сигнал/шум. Однако, оказывается возможным усилить чисто субъективное чувство улучшения путем манипулирования с частотным распределением квантованного (оцифрованного) шума, используя такой технический прием, как взвешенные коэффициенты шума. В настоящее время это позволяет достичь улучшения порядка 18 дБ (пригодного к эксплуатации на практике), которое замерялось с использованием весового фильтра, который также привел к чисто субъективному улучшению примерно на 18 дБ. Таким образом, 16-битовый канал с весовыми коэффициентами шума может иметь отношение сигнал/шум на уровне 111 дБ(акустических).

Полная выходная мощность проигрывателя компакт-дисков с симметричным выходом весьма легко возбуждает усилитель до уровня максимального выходного сигнала, следовательно, случайный шум стандартного компакт-диска будет маскировать фон переменного тока источника питания. Однако, действительно 20-битовый сигнал (от цифрового компакт-диска или видеодиска DVD-A), либо сигнал с весовыми коэффициентами шума, передаваемый с использованием высококачественного преобразователя, может оказаться подпорченным. Для этой конструкции, возможно, оказались бы идеальными головные телефоны с гораздо лучшей механической частью, чем принимается на самом деле с целью обеспечения приемлемого уровня фонового шума. Невероятно, но прекрасные с точки зрения электроники характеристики зависят, главным образом, от чисто механической конструкции акустического преобразователя.

7.17.4. Тепловой баланс

Замена выходных ламп с 6BX7 на 12SN7GTA снижает выделяющуюся тепловую мощность примерно на 40%, что значительно упрощает задачу их охлаждения. Тем ни менее, при использовании описанной конструкции необходимо соблюдение нескольких правил:

- шасси имеет достаточно небольшие размеры. Но увеличение размеров не может приветствоваться — этот усилитель предназначен, все-таки, для головных телефонов!
- выходные лампы расположены достаточно компактно. Хотя они и не работают с выделением полной паспортной мощности, указанной в спецификации, проблема отвода тепла должна оставаться актуальной.

Шасси небольшого размера является более предпочтительным вариантом в том случае, когда может быть решена проблема отвода тепла. Резистор анодной нагрузки марки WH50 с сопротивлением 47 кОм и низковольтный диод Шоттки закреплены на шасси для снижения их рабочих температур, поэтому температура воздуха внутри корпуса усилителя должна быть минимальной. Лампы монтируются на перфорированном алюминиевом листе, нижнее основание корпуса усилителя также полностью перфорировано отверстиями. Усилитель устанавливается на шпильках, предназна-



Рис. 7.49 Авторский прототип усилителя

ченных для крепления демпфирующего покрытия корпусов громкоговорителей, что позволяет охлаждающему воздуху свободно циркулировать между лампами и компонентами схемы. Внешний вид конструкции приведен на рис. 7.49.

Список используемой литературы

1. Hafler, David and Keroes, Herbert I. (1951) An Ultra-Linear Amplifier, Audio Engineering, November, стр. 15–17.
2. British Patent No. 496,883. (1937) Improvements in or Relating to Thermionic Valve Amplifying Circuits. Alan Blumlein.
3. Futterman, Julius (1956). A Practical Commercial Output Transformerless Amplifier. Journal of the Audio Engineering Society, October. Also US Patent No. 2,773,136 (Dec. 1959).
4. Schmitt, O. H. (1938) Cathode Phase Inversion,/. Sci. Inst, 15, 136, стр. 100, 101.
5. US Patent No. 1,913,449. Kobayashi, M. (1929).
6. The Williamson Amplifier. A collection of articles reprinted from Wireless World, April 1947, May 1947, August, October and November 1949, December 1949, January 1950, May 1952.
7. Hafler, David and Keroes, Herbert I. (1952). Ultra-Linear Operation of the Williamson Amplifier, Audio Engineering, June.
8. Mullard (1959). Tube Circuits for Audio Amplifiers. Now reprinted by Audio Amateur Press, Peterborough, New Hampshire, USA (1993).
9. Walker, Peter (1993) Private communication.
10. Williamson, D. T. N. and Walker, P. J. (1954) Amplifiers and Superlatives, Journal of the Audio Engineering Society, April, Vol. 2, No. 2.
11. General Electric Company Ltd. (1957). An Approach to Audio Frequency Amplifier Design. Now reprinted by Audio Amateur Press, Peterborough, New Hampshire, USA (1994).
12. Colloms, Martin (1997) High Performance Loudspeakers 5th ed., стр. 285–302. Wiley.
13. Hedge, L. B. (1956) Cascade AF Amplifier, Wireless World, June.
14. Langford-Smith. F. (1957) Radio Designer's Handbook, 4th ed. Iliffe.
15. Philips QE 5 40 valve data sheet. 12 December 1958.
16. LM134-LM234-LM334 data sheet. SGS-Thomson. October 1997.
17. Watkinson, John (2000) The Art of Digital Video, 3rd ed. Focal.

Литература для углубленного изучения

1. Borwick, John (ed.) (1994) Loudspeaker and Headphone Handbook, 2nd ed. Focal.
2. Linsley Hood, John (1997) Valve and Transistor Audio Amplifiers. Newnes.
3. Manley, David. (1994) The Vacuum Tube Logic Book, 2nd ed. Vacuum Tube Logic.

Каскады предварительного усиления

8.1. Требования к предусилителю и его структурная схема

На вход предварительного усилителя, или предусилителя, от источников воспроизводимых аудиопрограмм поступают сигналы различного уровня, которые после процесса обработки в предусилителе передаются в усилитель мощности. При этом процесс обработки не должен вносить в сигнал дополнительных ощутимых шумов или искажений, а сам предусилитель быть простым и удобным в эксплуатации.

В структурной схеме предусилителя, приведенной на рис. 8.1, всегда есть линейный каскад LINE, который обладает весьма небольшим усилением, но очень малыми нелинейными искажениями. При расчете параметров линейного каскада исходят из того, что в основном он предназначен для работы на соединительную кабельную линию, включаемую между блоком предусилителя и блоком усиления мощности. В линейном каскаде также может осуществляться и регулировка тембра. Также в блоке предусилителя всегда есть система регулировки громкости и переключатель входов (SELECTOR). Одним из источников сигналов, поступающих на переключатель, обычно является блок частотной коррекции (пассивный эквалайзер) канала звукозаписи, АЧХ которого специально была разработана Американской ассоциацией звукозаписывающей индустрии (RIAA), хотя во многих современных моделях предусилителей данный блок отсутствует (вместе с входом от проигрывателем грампластинок) попросту из-за слишком больших сложностей, связанных с его расчетом. В свое оправдание разработчиками выдвигается аргумент, что в настоящее время виниловые грампластинки практически вышли из употребления. Может, это и так, но на грампластинках все еще хранится огромное количество незаменимых записей, которые еще долго будут представлять художественную ценность, поэтому в полностью совершенном предусилителе просто обязан быть вход для проигрывателя грампластинок.



Рис. 8.1 Структурная схема предусилительного каскада

8.2. Линейный каскад

8.2.1. Технические требования к линейному каскаду и способы их реализации

Величина напряжения выходного сигнала, поступающего из линейного каскада в усилитель мощности, очень невелика, поскольку для большинства не отличающихся высокой чувствительностью усилителей мощности в действительности достаточно подачи на вход не более 4 или 5 В среднеквадратического значения для того, чтобы перейти в режим ограничения сигнала. Это означает, что для этого каскада приходится заботиться в первую очередь только о линейности характеристик, а не о его максимальном усилении. Каскад при работе на емкостную нагрузку в виде соединительного кабеля должен обеспечивать отсутствие заметных потерь на высоких частотах, а также такой каскад должен обладать способностью возбуждать усилители мощности с малым входным импедансом, в том числе, например, транзисторные усилители. Так как каскад предшествует цепям регулировки громкости, то усилитель мощности будет усиливать все шумы, которые будут генерироваться непосредственно в самом предусилительном каскаде, а также все шумы, поступающие на его вход. Поэтому необходимо обеспечить минимальный уровень собственных шумов в предусилителе.

Эти требования определяют как небольшое усиление, так и работу на выходную нагрузку с низким значением импеданса, величина которого к тому же еще должна быть определена количественно.

Экранированные аудиокабели с небольшим значением распределенной емкости имеют, как правило, емкость порядка 100 пФ на погонный метр длины кабеля. Для того, чтобы избежать наводок от силового трансформатора и последующего их усиления усилителем мощности, следует пространственно разнести блоки, например, на расстояние в один метр. При этом осуществляется физическое кабельное соединение между блоком предусилителя и входными зажимами усилителя мощности, для чего понадобится кабель длиной примерно в 1,5 м, что будет соответствовать эквивалентной емкости порядка 150 пФ. Входная емкость усилителя мощности также будет давать свой вклад, причем для лампового усилителя значение дополнительной входной емкости можно оценить величиной порядка 20 пФ, а для транзисторного — значением примерно 200 пФ. Это означает для линейного каскада работу на емкостную нагрузку с минимальным значением емкости 170 пФ, но для более длинного кабеля и работе на транзисторный усилитель мощности с более высоким значением входной емкости величина емкостной нагрузки каскада может достигнуть значения порядка 1 нФ.

Импеданс источника питания и параллельная емкость кабеля образуют фильтр нижних частот, для которого частота среза $f_{-3\text{дБ}}$ может быть рассчитана по формуле:

$$f_{-3\text{дБ}} = \frac{1}{2\pi CR}.$$

Однако, хотелось бы, чтобы спад в области высоких частот полосы акустического диапазона составлял менее 3 дБ. Поэтому хотелось бы знать, какое значение частоты среза $f_{-3\text{дБ}}$ соответствует заданной величине потерь для данной частоты. Эту величину можно оценить с использованием нижеприведенного соотношения:

$$f_{-3\text{дБ}} = \frac{f_{(\text{дБ limit})}}{\sqrt{10^{\frac{\text{АдБ}}{10}} - 1}},$$

где $f_{(\text{дБ limit})}$ — верхняя граница диапазона усиливаемых частот;

АдБ — отклонение (спад) относительно плоского участка характеристики для вышеуказанной частоты.

В качестве примера расчета, выполненного с использованием данного уравнения, можно определить, что для спада, соответствующего 0,1 дБ на частоте 20 кГц, требуемое значение частоты среза с уровнем -3дБ составит $f_{-3\text{дБ}} = 131\text{ кГц}$. Необходимо отметить, что данная формула будет справедлива только для изолированной параллельной CR-, либо LR-цепи. Для изолированной последовательной CR- либо LR-цепи, вносящей спад АЧХ в области нижних частот диапазона соответствующая формула будет иметь следующий вид:

$$f_{-3\text{дБ}} = f_{(\text{дБ limit})} \sqrt{\frac{1}{10^{\frac{\text{АдБ}}{10}} - 1}}.$$

Использование этой формулы для спада, соответствующего 0,1 дБ на частоте 20 Гц, дает значение частоты $f_{-3\text{дБ}} = 3\text{ Гц}$.

Для быстрой оценки в качестве справочного материала можно использовать нижеприведенную табл. 8.1, в которой приводятся значения ослабления для частотной характеристики фильтра верхних частот (ФВЧ) и фильтра нижних частот (ФНЧ) с ослаблением 6 дБ/октаву в зависимости от частоты, выраженной с использованием коэффициентов, кратных целым множителям или целым делителям для частоты среза f .

Например, при исследовании фильтра верхних частот видно, что спад его частотной характеристики на одну октаву выше частоты среза, то есть на удвоенной частоте ($2f$), составит $-0,97\text{ дБ}$.

Таблица 8.1

ФВЧ	f/7	f/6	f/5	f/4	f/3	f/2	f	2f	3f	4f	5f	6f	7f
дБ	-	-	-	-	-	-7,0	-3,0	-	-	-	-	-	-
	17,0	15,7	14,1	12,3	10,0			0,97	0,46	0,26	0,17	0,12	0,09
ФНЧ	7f	6f	5f	4f	3f	2f	f	f/2	f/3	f/4	f/5	f/6	f/7

При каскадном включении высокочастотная и низкочастотная частоты среза начинают смещаться к середине полосы пропускания, вот почему в главе 3 было принято предположение, что выбор частоты 1 Гц для частоты низкочастотного среза является достаточно приемлемым вариантом.

Для n каскадов, обладающих идентичными значениями частот НЧ среза для каждого, необходимо воспользоваться выражением для частоты среза комбинированного усилителя:

$$f_{-3\text{дБ}(individ)} = f_{-3\text{дБ}(composite)} \cdot \sqrt{2^{\frac{1}{n}} - 1}.$$

Использование данной формулы для трехкаскадного ($n = 3$) усилителя с емкостной связью показывает, что требование для частоты среза 3 Гц для трехкаскадного усилителя в целом, требует значения частоты среза 1,5 Гц для каждого индивидуального каскада. Используемые на практике стандартные значения емкости конденсатора связи 0,1 мкФ и значения сопротивления 1 МОм для сеточного резистора утечки обеспечивает частоту среза 1,6 Гц.

Известно, что управлять значением частоты ВЧ среза значительно сложнее по сравнению с частотой среза в низкочастотной области, поэтому весьма маловероятно, что вообще удастся получить каскады усилителей с идентичными значениями частот ВЧ среза, но если это все-таки произойдет, то для такого случая необходимо будет воспользоваться следующей формулой:

$$f_{-3\text{дБ}(individ)} = \frac{f_{-3\text{дБ}(composite)}}{\sqrt{2^{\frac{1}{n}} - 1}}.$$

Если принять, что частота ВЧ среза определяется только емкостью кабеля, который служит в качестве выходной нагрузки для линейного каскада, то расчет по ранее приведенной формуле показывает, что для уровня потерь 0,1 дБ на частоте 20 кГц и минимальном значении емкости 170 пФ необходимо иметь выходное сопротивление менее 7 кОм, или даже значительно меньшее значение.

Теперь необходимо сделать ряд предположений и допущений относительно входного сопротивления и чувствительности усилителя мощности.

Обычный усилитель мощности имеет входное сопротивление порядка 1 МОм или несколько выше. Такое значение удобно тем, что позволяет использовать развязывающий конденсатор с небольшим значением емкости. Критерию потерь по уровню

0,1 дБ на частоте 20 кГц практически удовлетворяет конденсатор с емкостью 47 нФ, однако, значение емкости 100 нФ оказывается более предпочтительным. Как правило, лучшие модели усилителей характеризуются чувствительностью на уровне 1 В, или несколько большим значением.

Усилители, имеющие более высокую чувствительность должны возбуждаться пассивным предусилителем, состоящим просто из переключателей входов и блока управления громкостью, который должен иметь очень короткий соединительный кабель. В противном случае такие усилители мощности потребуют переделки с целью снижения их чувствительности. В середине 60-х годов прошлого века усилители мощности достаточно часто имели блок регулировки громкости, переключатель рода работы и даже регулятор тембра, вынесенные на лицевую панель. В настоящее время в достаточно ограниченном кругу специалистов наблюдается тенденция повторения варианта использования отдельно расположенного предусилителя, как и возвращение на авансцену долгоиграющих виниловых грампластинок. Все чаще минимальным требованием при использовании каскада коррекции (выравнивания) амплитудно-частотной характеристики проигрывателя грампластинок, или блока частотной коррекции записи RIAA, является раздельная компоновка блоков.

Так как современные ламповые усилители мощности все чаще имеют чувствительность ≈ 500 мВ и входное сопротивление порядка 100 кОм, то требуется использовать разделительный конденсатор с емкостью более 470 нФ. Более низкое значение сопротивления, скорее всего, объясняется меньшими требованиями к проводам, используемых в цепях подогревателей катодов ламп, которые вызывают возникновение фоновых шумов на входных зажимах первого каскада. Фоновый ток вызывает падение напряжения на резисторе сеточного смещения, что в свою очередь приводит к ощутимому на слух фону переменного тока в тех случаях, когда усилитель не шунтируется низким сопротивлением источника питания предусилителя. Чтобы избежать подобного явления, сопротивление резистора сеточного смещения снижается до 100 кОм, что обеспечивает улучшение по фоновому шуму на 20 дБ в случае, когда вход усилителя остается разомкнутым.

Транзисторные усилители также характеризуются тенденцией иметь чувствительность ≈ 500 мВ по входу, но величина входного сопротивления имеет еще более низкое значение, порядка 10 кОм, что требует использовать разделительный конденсатор с емкостью более 4,7 мкФ.

Конденсатор с емкостью 4,7 мкФ и рабочим напряжением 400 В не только гораздо дороже конденсатора с емкостью 100 нФ, но он также является худшим по своему качеству схемным компонентом. Вместо того, чтобы устанавливать столь критичный элемент схемы, гораздо лучше было бы решить проблему с другого конца, увеличив входное сопротивление усилителя мощности.

Решение подобной проблемы для лампового усилителя не представляет особого труда. Для этого надо просто заменить входной резистор сеточного смещения на резистор, имеющий сопротивление 1 МОм, и уделить большее внимание изготовлению цепей подогревателей катодов ламп, если с ними связано возникновение фона переменного тока цепей питания. Для этого обычно используют метод свивания проводов

и прокладывание жгута по углам шасси, однако, можно прибегнуть и к такому методу, как питание подогревателей катодов входной лампы от отдельного стабилизированного источника постоянного тока.

Для огромного количества усилителей мощности при их разработке закладывалось требование иметь очень высокую, по современным стандартам, чувствительность. Величину чувствительности можно уменьшить введением делителя напряжений в цепях входной лампы, но гораздо лучшим решением было бы снизить усиление входного каскада, используя для этого соответствующую межкаскадную отрицательную обратную связь. Второй вариант очень легко осуществить, так как обычной причиной сверхвысокой чувствительности является использование в качестве входной лампы пентода с большим усилением (например, типа EF86). Если переключить пентод на работу в качестве триода (используя имеющийся в схеме резистор анодной нагрузки), то усиление каскада снижается в четыре раза, а если сохранить постоянным значение коэффициента передачи цепи обратной связи, то величина усиления снижается дополнительно еще в четыре раза.

Если следовать теории, то величина сопротивления резистора катодного смещения при этом должна быть пересчитана, но на практике величина такого изменения сопротивления оказывается весьма незначительной. За счет обратной связи, действующей на катод, анодное сопротивление лампы, используемой в качестве триода, имеет достаточно высокое значение, а выходное сопротивление каскада очень близко к значению, характерному при использовании пентода. Следовательно, элементы компенсации в анодной цепи не требуют изменений. Однако, цепь межкаскадной обратной связи, действующей между выходом усилителя и входным каскадом, требует изменений, чтобы обеспечить необходимый коэффициент передачи с новым значением коэффициента усиления. Для получения точного результата это может быть сделано путем расчета коэффициента передачи старого контура обратной связи и повторным его перерасчетом для новых условий, но более простым методом может оказаться тривиальное деление величины сопротивления на четыре (в соответствии с изменением коэффициента усиления при замене пентода на триод). Соответственно, и значение емкости также должно быть уменьшено в четыре раза, чтобы сохранить требуемое значение постоянной времени RC-цепи (рис. 8.2).

Попытки увеличить входное сопротивление транзисторного усилителя без введения в схему буферного каскада приведет, скорее всего, к большой величине смещения постоянной составляющей на выходе.

8.2.2. Традиционный линейный каскад

В самых общих чертах ламповый предусилитель должен рассчитываться из условия, при котором в нагрузку с резистивной составляющей входного сопротивления величиной 1 МОм необходимо подавать сигнал величиной 2 В, даже если это потребует внесения изменений в усилитель мощности для достижения условия согласования каскадов.

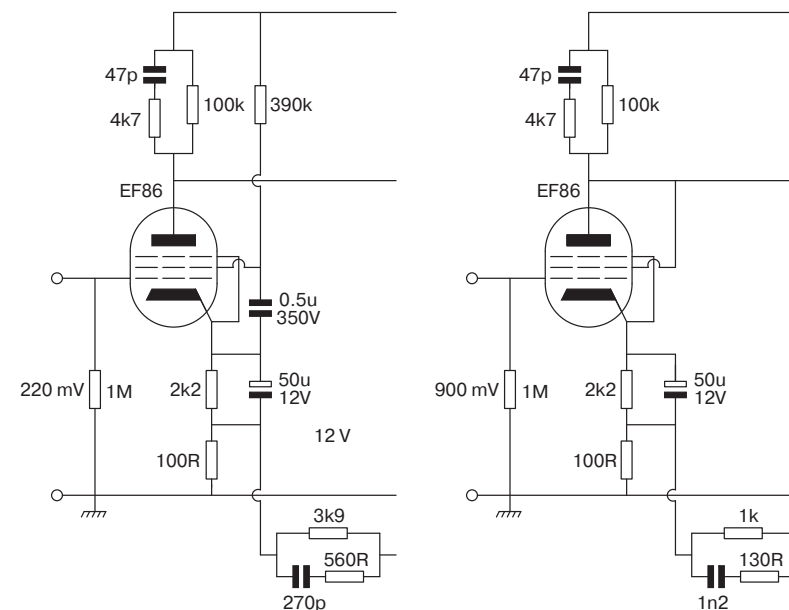


Рис. 8.2 Изменение схемы стандартного входного каскада при переключении пентода на триодную схему работы

Более старые модели источников сигнала (особенно это касается тюнеров) были рассчитаны на величину выходного сигнала 250 мВ. Таким образом, если чувствительность на входе линейного каскада составляет ≈ 250 мВ, а выходной сигнал должен составлять 2 В, то это означает, что необходимо обеспечить коэффициент усиления лампового каскада $A_v = 8$. К тому же неплохой идеей может оказаться решение иметь дополнительный запас усиления в 3 дБ к уже имеющимся 6 дБ, чтобы использовать записи с пониженным уровнем сигнала. В итоге, значение усиления $A_v = 12$ оказывается вполне достаточным для практики.

Линейному каскаду должен предшествовать узел регулировки громкости, более подробно особенности которого будут рассматриваться далее, однако, для дальнейшего изложения можно пока принять, что это будет переменный потенциометр 100 кОм с логарифмическим законом изменения сопротивления, максимальное значение выходного сопротивления которого будет равно 25 кОм.

Максимальное значение выходного сопротивления такого простейшего регулятора громкости проверяется очень легко. Для этого движок его потенциометра устанавливается в среднее, по величине его сопротивления, положение на токоведущей дорожке. Иными словами, сопротивление относительно крайних выводов должно составлять ровно половину общего сопротивления. Далее, следует принять, что сопротивление источника питания имеет нулевое значение, а каждый крайний вывод потенциометра будет заземленным по переменной составляющей. То есть в потенциометре две половины его токоведущей дорожки окажутся включенными параллель-

но, и поэтому выходное сопротивление будет равно полному сопротивлению потенциометра, поделенному на 4. Если движок потенциометра окажется в крайнем положении токоведущей дорожки, выходное сопротивление окажется равным нулю, потому что выход оказывается подключенным либо непосредственно на землю, либо через сопротивление источника питания (имеющее нулевое сопротивление). Таким образом, максимальное выходное сопротивление потенциометра будет в том случае, когда его движок будет максимально удален от каждого из концевых выводов, а это будет соответствовать центральному положению движка.

Вопрос выходного сопротивления потенциометра регулятора громкости является чрезвычайно важным, так как он образует фильтр нижних частот совместно с входной емкостью линейного каскада. Если использовать ранее приведенную аргументацию о требуемом уровне высокочастотных потерь в 0,1 дБ на частоте 20 кГц, то при величине максимального значения выходного сопротивления узла регулировки громкости 25 кОм, наибольшее допустимое значение входной емкости линейного каскада должно будет составлять примерно 50 пФ.

Если входная чувствительность каскада составляет ≈ 170 мВ (250 мВ на входе с учетом снижения уровня сигнала на -3 дБ), а необходимое значение отношения сигнал/шум должно составлять не менее 100 дБ, то уровень собственных шумов, генерируемых в каскаде, относительно величины входного сигнала будет равен значению 170 мВ, уменьшенному на 100 дБ, что составит 1,7 мкВ. Чувствительные пентоды вполне способны усилить сигнал величиной порядка 2 мкВ, что еще раз подтверждает настоятельную необходимость для улучшения отношения сигнал / шум использовать триоды.

8.2.3. Пути достижения заданных требований.

Выбор лампы и топологии каскада

Зачастую говорят, что самая хорошая схема — это простая схема, поэтому для начала следует рассмотреть, подойдет ли на роль линейного каскада триодный усилитель с общим катодом (рис. 8.3).

После того, как была принята определенная топология каскада, необходимо выбрать наиболее подходящую лампу (табл. 8.2).

Таблица 8.2

	Идеальные параметры	ECC82	*SN7	*N7	μ -повторитель, ECC82
A_v	12	15,5	17,5	17,5	19
r_{out} , кОм	> 7	7,7	7,8	7,8	1
C_{in} , пФ	> 50	30	77	60	35

Характеристики ни одной из приведенных в табл. 8.2 ламп не соответствуют полностью предъявляемым идеальным требованиям, но лампа типа ECC82 наиболее

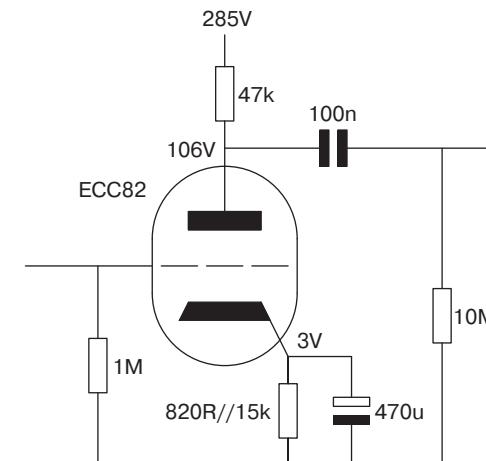


Рис. 8.3 Усилитель с общим катодом на лампе ECC82 в качестве линейного выходного каскада предусилителя

близка к требуемым параметрам. Эта лампа могла бы оказаться наиболее подходящей для выбора, если бы не недавно выполненные исследования автора, которые показали, что для нее характерны неподдающиеся дальнейшему снижению искажения, уровень которых примерно на 13 дБ выше, чем уровень таких же искажений для ламп семейства *7N7/*NS.

Хотя ни лампа *SN7, ни *N7 не достигают необходимого значения эквивалентного выходного сопротивления r_{out} , основная проблема все же заключается в значении входной емкости C_{in} . Теоретическое значение емкости C_{in} для лампы *N7, выпускаемой компанией Локтал (Loctal), несколько больше желательного значения, что определяет значение частоты среза $f_{-3дБ}$ значением 106 кГц, которая несколько отличается от необходимого значения 131 кГц, и которая привела бы к снижению уровня сигнала на частоте 20 кГц, равному 0,15 дБ (вместо требуемого уровня 0,1 дБ, хотя такую разницу в уровнях потерь можно было бы принять как вполне допустимую).

Если необходимо использовать обычный каскад с общим катодом, то следует выбирать между лампой, характеризующейся высокой линейностью характеристики и, одновременно с этим, незначительными потерями на высокой частоте, и лампой с худшей линейностью, но в целом имеющей характеристики, наиболее полно приближающиеся к желаемым значениям. С другой стороны, можно было бы использовать упомянутую выше лампу типа ECC82 в схеме μ -повторителя (рис. 8.4), что позволило бы также легко обеспечить требуемый выходной импеданс предусилителя.

Для μ -повторителя необходимо увеличенное напряжение питания подогревателей для верхней (по принципиальной схеме) лапы, но это не является непреодолимой преградой. Вообще-то не существует однозначного ответа по поводу выбора того или иного варианта. В 1993 г. автор использовал в своей конструкции лампы ECC82 просто потому, что они были не очень дорогими, и у автора книги оказался их небольшой запас. Хотя в настоящее время Интернет и делает поиски подходящей лампы намного

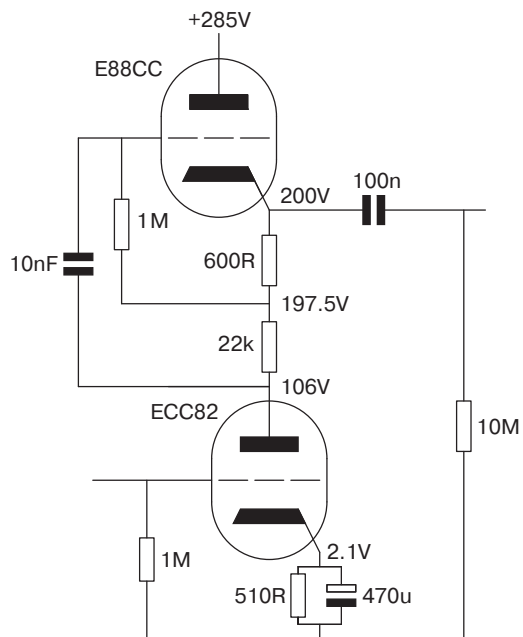


Рис. 8.4 Использование μ -повторителя в качестве выходного каскада предусилителя

более простым процессом, однако, столкнувшись с проблемой выбора, в настоящее время можно было бы использовать лампу 7N7, имеющую низкое значение R_L (необходимое для снижения усиления и C_{in}). Либо более приемлемым может оказаться вариант использования μ -повторителя, если в наличии окажется источник питания для цепей подогревателей с повышенными значениями напряжений. Существует масса способов достичь нужного результата.

В ранее приводимых примерах (см., например, главу 3) производился выбор лампы, а она потом определяла усиление каскада. В некоторых же случаях, такой подход не совсем оправдывает себя, поэтому в данном конкретном случае необходимо задаваться как раз усилением.

8.2.4. Выполнение требования необходимого значения коэффициента усиления

Снизить чрезмерное усиление можно использованием делителя напряжения либо на входе, либо на выходе. Использование делителя на выходе увеличивает выходное сопротивление, что является недопустимым, тогда как использование делителя на входе снижает уровень входного сигнала, что сильно влияет на уровень шума, снижая отношение уровней сигнала к шуму S/N.

Единственной оставшейся возможностью для достижения необходимого значения усиления остается отрицательная обратная связь. Усиление отдельно взятой лампы можно уменьшить исключением из схемы катодного шунтирующего конденсатора, что приведет к образованию последовательной отрицательной обратной связи по току, но эта операция значительно увеличит выходное сопротивление и в силу этого не может быть использована. Для сохранения низкого значения выходного сопротивления обратная связь должна быть параллельной по сути, хотя фактически она может быть организована как последовательная обратная связь, так и параллельная (рис. 8.5).

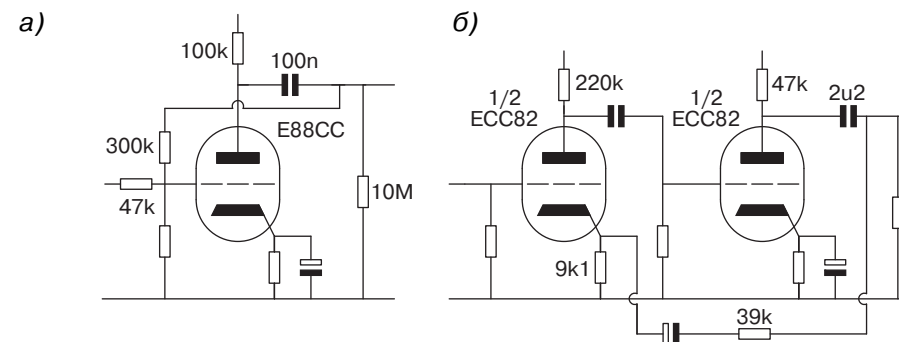


Рис. 8.5 Варианты использования параллельной и последовательной обратной связи

В обоих примерах используется параллельная обратная связь, необходимая для снижения выходного сопротивления, хотя на рис. 8.5 а приведен пример организации параллельной обратной связи, тогда как на рис. 8.5 б приведен пример организации последовательной обратной связи, тем не менее, по своим свойствам оба способа практически равноценны. Каждое из приведенных решений имеет свои проблемы, большая часть которых связана с допустимым значением сопротивления резистора обратной связи. Резистор обратной связи фактически подключен параллельно анодной нагрузке, усиленный сигнал на него поступает через выходной разделительный конденсатор. При небольшом значении сопротивления резистора обратной связи необходимо большее значение емкости разделительного конденсатора, при этом снижается усиление (с отключенной петлей обратной связи) каскада за счет снижения анодной нагрузки по переменной составляющей. Приемлемым значением сопротивления резистора обратной связи в качестве первоначального выбора может быть выбрано значение, равное трехкратному значению сопротивления нагрузки, то есть $3 \times R_L$.

Для инвертора на одной лампе (рис. 8.5а) с сопротивлением в анодной цепи $R_L = 100$ кОм требуемое значение коэффициента усиления обычно может составлять порядка 5, для чего понадобится использовать последовательно включенный входной (удлинительный) резистор с сопротивлением 47 кОм и резистор обратной связи величиной 300 кОм. Входное сопротивление такого каскада составляет примерно 47 кОм, следовательно, он будет представлять весьма тяжелую нагрузку для потенциометра регулятора громкости с сопротивлением 100 кОм. Можно увеличить значения сопро-

тивлений обоих резисторов, выбрав для последовательного входного резистора сопротивление 270 кОм, а для резистора обратной связи 1,6 МОм, уменьшая, таким образом, нагрузку на потенциометр регулятора громкости и еще более снижая нагрузку на выходной каскад. К сожалению, подобный подход ухудшает параметры по шумам, так как в последовательно включенном резисторе генерируются шумы, а входной шум резистора сеточного смещения более не шунтируется за счет сопротивления источника регулятора громкости.

Не получив требуемого решения от схемы инвертора, следует обратиться к двухламповому каскаду, в котором обратная связь приложена к катоду входного каскада (рис. 8.5б).

В цепи сетки отсутствует последовательный резистор, а величина сопротивления катодного резистора будет достаточно низкой, поэтому шум, возникающий за счет входных элементов схемы, не будет сглаживаться, даже, несмотря на то, что шумы, обязанные своим происхождением R_k , не будут более шунтироваться (более подробно см. ниже в данной главе).

При наличии отдельной входной и отдельной выходной лампы можно использовать эту благоприятную возможность, чтобы оптимизировать каждый каскад. Смещение на лампе V_1 при этом задается таким образом, чтобы обеспечить небольшой анодный ток с целью получить максимальное значение сопротивления R_k (причина такого подхода станет ясной немного позже), тогда как выбранное смещение на лампе V_2 должно обеспечивать низкое значение r_a и высокую линейность амплитудной характеристики. Конденсатор, включенный последовательно с резистором обратной связи R_{fb} , предотвращает прохождение постоянной составляющей с катода лампы V_1 на выход.

Общее усиление без действия обратной связи составляет примерно 200. Если необходимо, как и ранее, обеспечить общее усиление, равное 5, необходимо определить значение β , используя следующее выражение:

$$\beta = \frac{1}{A} - \frac{1}{A_0} = 0,195.$$

При дальнейшем расчете не учитывается величина тока обратной связи, протекающего в R_k благодаря действию лампы V_1 , а также влияние сопротивления r_k на цепь обратной связи, однако для рассматриваемого случая вносимая погрешность не оказывает существенного влияния.

$$R_{fb} \approx R_k \left(\frac{1}{\beta} - 1 \right) \approx 39 \text{ кОм}.$$

Такое значение сопротивления представляет существенную нагрузку для выходного каскада, что снижает усиление с разомкнутой петлей обратной связи и увеличивает искажения до того, как начнет действовать обратная связь.

Влияние резистора R_{fb} всегда представляет проблему для усилителей такого типа, и довольно часто такое влияние стараются уменьшить за счет увеличения необходи-

мого коэффициента усиления (снижение коэффициента β), либо за счет увеличения R_k . С другой стороны, можно остановиться на низком значении сопротивления R_{fb} , но при этом быть готовым к тому, чтобы обеспечивать необходимый режим лампы при помощи катодного повторителя, введенного в выходной каскад предусилителя (рис. 8.6).

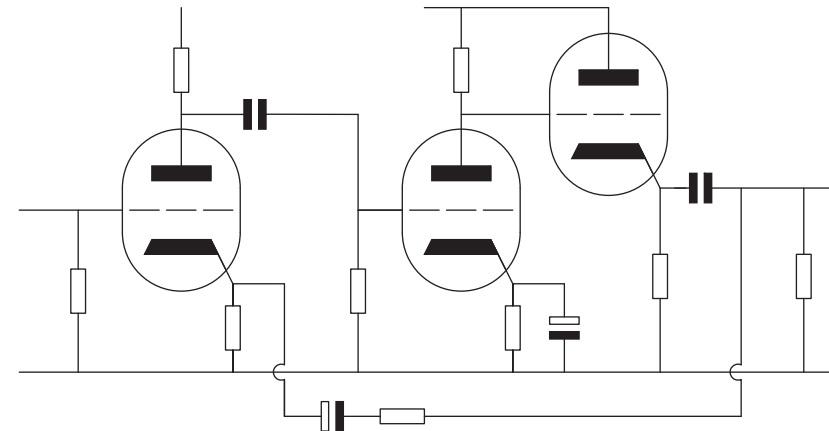


Рис. 8.6 Использование катодного повторителя для введения последовательной обратной связи

Итак, в результате поставленная цель оказалась достигнутой, но за счет использования трех ламп и дополнительного источника для цепей подогревателей катодного повторителя. При этом полностью оказались вне рассмотрения вопросы обеспечения устойчивости всего усилителя. И еще следует отметить, что очень многое могло быть добавлено на тему о структуре коэффициента усиления, величина которого была predeterminedena выбором электронной лампы.

8.3. Регулятор громкости

8.3.1. Основные проблемы регулирования громкости

Прежде всего, необходимо иметь в виду, что регулятор громкости высококачественного усилителя, — это не простейший потенциометр с сопротивлением 100 кОм, ручка которого находится на верхней или лицевой панели корпуса усилителя. Он является весьма существенным блоком предусилителя и должен рассматриваться с такой же тщательностью, как и все остальные блоки и компоненты схемы усилителя.

Прежде всего следует отметить, что чувствительность человеческого уха к уровню звукового давления, или силе звука, изменяется в соответствии не с линейным, а с логарифмическим законом. Поэтому, при проектировании регулятора громкости

звука, который должен обеспечивать равномерную характеристику восприятия во всем звуковом диапазоне, необходимо использовать потенциометр, сопротивление которого изменяется по обратному — логарифмическому закону (или, иначе, по закону показательной функции). Это и является основной причиной всех проблем проектировщика.

Изготовление переменного резистора с линейной шкалой не представляет проблем. Для этого просто наносится полоска из углеродосодержащего материала равномерной толщины и ширины на изолирующую подложку, изготавливаются контакты с каждого конца, затем тем, или иным способом изготавливается подвижный контакт. Если нет смысла обременять себя проблемами с корпусом, то такой тип переменных резисторов известен под названием скелетных. Для получения обратно — логарифмического закона изменения сопротивления токопроводящей дорожки ее толщина изменяется по длине, устанавливаются металлические пресованные экраны, затем два потенциометра (для одноручечной регулировки стерео-усилителя) насаживаются на единый вращающийся вал, на котором затем можно укрепить большую и блестящую алюминиевую ручку. Технология же изготовления проводящего покрытия с изменяющейся по заранее заданному закону толщиной оказывается не самым дешевым процессом, поэтому чаще всего обратно — логарифмический закон изменения сопротивления от угла поворота движка потенциометра аппроксимируется набором прямолинейных участков (рис. 8.7).

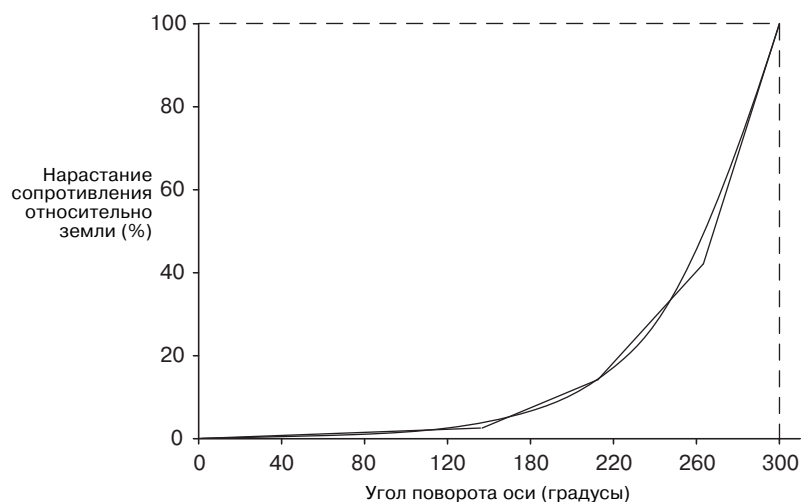


Рис. 8.7 Кусочно-линейная аппроксимация логарифмической зависимости

Несколько ошеломляющим результатом является то, какое неплохое совпадение с идеальной обратно — логарифмической кривой могут обеспечить всего четыре дискретные резистивные дорожки, однако, не должен вызывать удивления и тот факт, что переходы с одного участка на другой приводят к скачкообразному изменению сопро-

тивления потенциометра при повороте рычажка такого потенциометра. Также следует ожидать, что механически связанные потенциометры способны обеспечить равномерный уровень ослабления во всем диапазоне, начиная с нуля до 60 дБ. Часть углеродных потенциометров имеет действительно замечательные характеристики, но, к великому сожалению, среда обитания потенциометров с углеродными дорожками сохранилась только в уже покрытых тленом времени старых телевизионных приемниках.

8.3.2. Подгонка закона изменения сопротивления потенциометра

Одним из полезных и простых способов подгонки закона изменения сопротивления потенциометра под требуемую зависимость является использование линейного потенциометра, имеющего однородную проводящую пластиковую дорожку, и подстраивающего под необходимую зависимость изменения сопротивления подгоночного резистора, установленного между подвижным контактом и землей. Такая искусственная характеристика не соответствует в точности, например, обратно — логарифмическому закону, но конечный результат оказывается значительно лучше, чем при использовании простого потенциометра с линейной характеристикой.

У идеального регулятора громкости должно быть абсолютно одинаковое ослабление (выраженное в децибелах) для заданного количества поворотов ротора потенциометра вне зависимости от того, производится ли такое вращение, когда подвижный контакт потенциометра находится в середине токопроводящей дорожки, либо в ее конце, в непосредственной близости от начала.

Ниже приводится программа, написанная на языке QBASIC, которая позволяет детально исследовать влияние подгоночного резистора на аппроксимируемую зависимость. Программа представляет модифицированный вариант обычного языка программирования низкого уровня, предназначенного для операционной системы MS DOS. Несмотря на то, что большинство современных операционных систем, совершенно не заботясь о последствиях, пытаются всеми способами откостить от наследия DOS, операционная система Windows XP работает с DOS-программами более, чем удовлетворительно.

Используя данную программу, можно рассчитать, что идеальное значение сопротивления для подгоночного резистора будет составлять примерно 0,83 от значения сопротивления потенциометра, а применение более низких значений сопротивления значительно ухудшит качество звучания. К сожалению, эта маленькая «военная» хитрость исправляет положение только в верхней части диапазона, однако, если произвести оптимизацию уровня таким образом, чтобы на практике использовалось, как правило, только 12 дБ ослабления в верхней части диапазона, то система подгоночный резистор — потенциометр будет работать очень хорошо.

```
CLS
P = 1
PRINT "This program calculates the step size"
PRINT "resulting from shunting the output of a"
PRINT "linear potentiometer with a law faking"
```



```

PRINT "resistor
PRINT
PRINT "How many steps of resolution do you want to"
PRINT "investigate";
  = = 503
INPUT N
DIM LOSSDB (N)
PRINT "What value of potentiometer will you use";
INPUT R
PRINT "What value of law faking resistor will you"
PRINT "use"
INPUT L
PRINT
PRINT "LOSS"; TAB(15); "STEP"
DO UNTILL P = N
A = P * R / N
UPPER = R - A
LOWER = A * L / (A + 1)
LOSSDB (P) = ((86.8589 * LOG(LOWER / (LOWER +
UPER)))\1) / 10
REM THE 86/8598 FACTOR ARISES BECAUSE QBASIC USES
NATURAL LOGS
P = P + 1
LOOP
P = 2
DO UNTILL P = N + 1
CLICK = LOSSDB (P) - LOSSDB (P - 1)
PRINT ABS (LOSSDB(P)); "db"; TAB(15); ((10 * CLICK) \
1)/10: "db"
P = P + 1
LOOP

```

Развитием данной идеи послужило бы изготовление нескольких отводов от точек, расположенных вдоль токопроводящей пластиковой дорожки потенциометра с линейной характеристикой, как части его конструкции. Такой линейный аттенуатор с отводами от токопроводящей дорожки имеет блестящее согласование отдельных участков и, следовательно, прекрасное совпадение с заданной обратно — логарифмической зависимостью. Такие потенциометры частот имеют маркировку «Penny & Giles», нанесенную на внешнюю сторону и обеспечивают прекрасный результат при их использовании. Следует отметить, что, строго говоря, они не являются потенциометрами и что измерение их сопротивления между центральным подвижным выводом и концевыми неподвижными может дать совершенно неожиданный результат.

8.3.3. Переключаемые аттенуаторы

Если основным из критериев предусилителя является достижение наивысшего качества, и при этом допускается, что регулировка громкости звука не обязательно должна быть плавной, то вполне вероятным становится использование дискретного переключаемого аттенуатора. В нем используется поочередное переключение на ре-

зисторы с различными фиксированными значениями сопротивлений, которые обеспечивают ступенчатую регулировку громкости звука. Таким путем можно добиться не только идеального совпадения с обратно — логарифмическим законом изменения характеристики регулятора, но также и идеального баланса между стереофоническими каналами.

У переключаемого аттенуатора долгая и блестящая история. В компании BBC на пультах звукорежиссеров использовались квадрантные микшеры (переключаемые аттенуаторы без фиксаторов) вплоть до 70-х годов прошлого века, потому что у них практически не было недостатков, за исключением постепенного затухания программы и прослушивания ступенчатого изменения громкости при изменении уровня ослабления — система человеческого ухо-мозг настроена на то, чтобы восприятие звука подчинялось логарифмическому закону ослабления его силы, подобно тому, как воспринимается затухающее эхо. Однако, после того как достаточно малозумящие линейные аттенуаторы с отводами от токопроводящей дорожки получили широкое распространение, гораздо более дорогие квадрантные микшеры стали достоянием истории радиовещания. Достаточно удивительным фактом является то, что переключаемые аттенуаторы с девятью, по крайней мере, ступенями, изготавливались фирмой Egie для широкого круга потребителей в 1949 году [1], даже тогда уже понимали преимущества точного следования изменения громкости в точном соответствии с обратно — логарифмическим законом.

К сожалению, процесс распайки большого количества резисторов для изготовления переключаемого аттенуатора занимает много времени, поэтому все большее распространение получают промышленно изготовленные переключаемые аттенуаторы для аудиотехники. Их сейчас изготавливают даже на базе тонкопленочных резисторов, которые создаются на керамических подложках галетных переключателей, при этом они обладают прекрасными характеристиками.

Например, 30-дорожечные кнопочные переключатели «Тип 72» изготавливаются рядом компаний Великобритании и являются идеальными в качестве основы для создания переключаемого аттенуатора. К сожалению, их керамические диски (пластины) не всегда взаимозаменяемы, так как у варианта, предлагаемого компанией Winkler, более широкий и тонкий прямоугольный вал по сравнению с моделями, предлагаемыми компаниями Bloere Edwards, Elcom или Painton. У переключателя «Тип 72» почти такие же размеры, что и у традиционного галетного переключателя, однако, контакты изготовлены из посеребренных или позолоченных латунных штифтов, чрезвычайно точно вплавленных в диск из термореактивной пластмассы с подвижным контактом очень небольших размеров, скользящим по штифтам и центральному кольцу. Новые переключатели стоят очень дорого, но их можно отыскать в старом лабораторном оборудовании, которое продается в лавках старьевщиков, торгующих подержанным электронным оборудованием. Причем, всегда стоит хорошенько потроговаться при покупке.

После приобретения, аттенуаторы должны быть очень аккуратно разобраны, а их серебряные контакты тщательно очищены, после чего они будут служить как новые, несмотря на их 30-летний возраст. Для такой операции надо аккуратно удалить с переключателя каждую пластину. Для этого необходимо очистить (соскрести) фик-

сирующий лак с двух центральных винтов, которые удерживают части механизма подвижного контакта, и, удерживая гайки ключом, аккуратно отвернуть их, особенно внимательно следя за тем, чтобы к самим дискам пластины ни в коем случае не прикладывались чрезмерные усилия. Потом следует с использованием стержня или прутка очень аккуратно отделить каждую часть переключателя, обращая особое внимание на сохранность пластмассовой цилиндрической вставки, которая поддерживает подвижный контакт, так как она очень хрупкая. После чего следует нанести немного полирующего состава, применяемого для чистки серебряных изделий, на чистящую бумажную салфетку и потереть пластину о салфетку, пока контакты не очистятся (пластина должна располагаться штифтами вниз). Аналогичным образом следует очистить подвижный контакт. Используя чистящий растворитель для электронных компонентов, следует обильной струей тщательно удалить все остатки полирующего состава, после чего, не касаясь пальцами очищенных контактов, собрать все в обратном порядке. Следы пота на пальцах человека содержат органические кислоты, которые будут окислять контакты.

С практической точки зрения неудобство переключаемого аттенюатора заключается в том, что с ним удастся получить только такое количество дискретных уровней громкости звука, сколько имеется позиций в переключателе. Хотя переключатели галетного типа имеют, как правило, до 30 позиций, что несколько отличается от более часто применяемого варианта с 12 позициями, все равно удастся получить, в лучшем случае, не более 29 уровней громкости до того, как ротор переключателя достигнет крайнего положения. Стандарт промышленного оборудования регулировки звука предусматривает, что также должно быть положение «Откл.», которое следует после уровня ослабления -60 дБ, а затем предусматривается плавное пошаговое увеличение громкости вплоть до уровня 0 дБ. Так как ранее уже были использованы два положения переключателя из имеющихся 30, то если разделить 60 дБ на 28 ступеней, то получится примерно по 2,14 дБ на одну ступень регулировки. Такая ступенчатая регулировка представляется все-таки достаточно грубой, поэтому многие модели промышленных аттенюаторов предусматривают возможность более грубой регулировки на низких уровнях ослабления, оставляя возможность для более точной регулировки для больших значений ослабления, но все равно стандартное значение ослабления звука составляет примерно 2 дБ на одну ступень.

Причина, по которой промышленные образцы аттенюаторов имеют диапазон регулировки 60 дБ заключается в том, что уровни громкости звука и усиления, как правило, неизвестны. Так как в рассматриваемом случае проектируется предусилитель, предназначенный для согласования известного по своим характеристикам усилителя мощности, то есть с известным усилением, то поэтому можно ожидать перегрузки усилителя мощности только на нескольких последних ступенях регулировки громкости. С целью избежания перегрузки, следует подогнать, насколько это возможно, характеристики аттенюатора к характеристикам индивидуальных входных сигналов с тем, чтобы все входные сигналы поступали на регулятор громкости с необходимым уровнем.

На практике, крайне редко устанавливается уровень громкости, превышающий уровень источника сигнала более, чем на 20 дБ, поэтому 29 ступеней переключения

уровня с шагом 1 дБ на ступень обеспечивает более чем комфортную регулировку громкости (хотя следует предусмотреть еще одно положение аттенюатора, соответствующее режиму полного молчания).

8.3.4. Расчет переключаемого аттенюатора

Исходя из того, что в наличии имеются переключатели, на основе которых можно изготовить переключаемые аттенюаторы, необходимо будет рассчитать значения сопротивлений резисторов, используемых в таких регуляторах громкости звука. Эти расчеты можно произвести вручную, но использование для этих целей компьютера значительно облегчает задачу. Существует три основные конструкции переключаемых аттенюаторов, которые могут быть использованы на практике (рис. 8.8).

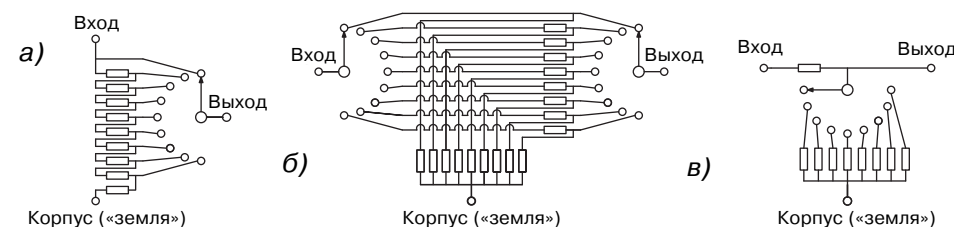


Рис. 8.8 Основные конструкции ступенчатых аттенюаторов

На рис. 8.8а изображена конструкция, очень похожая на аттенюатор с углеродистой токоведущей дорожкой, так как она имеет многозвенную цепь из резисторов, от которых сделаны соответствующие ответвления. Такая конструкция наиболее часто используется в промышленных образцах переключаемых аттенюаторов.

Примечание. Тот факт, что в промышленном регуляторе громкости имеются стопоры, фиксирующие дискретные положения ротора, совершенно не гарантирует, что он действительно представляет собой переключаемый аттенюатор — это может оказаться замаскированный потенциометр с углеродистой токопроводящей дорожкой. Настоящие переключаемые аттенюаторы характеризуются, прежде всего, достаточно большими размерами.

Существует вариант очень быстрой проверки, который не является разборкой, проводимой прямо у прилавка в магазине (и которая, к тому же, не исключает опасности зря выбросить деньги на ветер), и заключающийся в том, что с использованием цифрового тестера измеряется сопротивление каждой группы резисторов, когда установлено максимальное значение ослабления. В случае, если имеется ощутимая разница в значениях сопротивлений между разными группами, то вполне вероятно, что проверяется потенциометр с углеродистой токопроводящей дорожкой.

В схеме, приведенной на рис. 8.8б, используется индивидуальный делитель напряжения для каждого устанавливаемого значения громкости, использование которого позволяет значительно снизить количество точек пайки на пути прохождения сигнала, но достигается это за счет удвоенного количества дисков и резисторов. Дополнительно к этому, у резисторов должен быть очень малый разброс значений соответствующих сопротивлений, чтобы обеспечить изменение сопротивление аттенюатора, близкое к обратному — логарифмическому закону, и хороший баланс между каналами.

В схеме на рис. 8.8 в используется один последовательно включенный резистор с фиксированным значением сопротивления и набор из шунтирующих резисторов, которые позволяет получить эффект, очень схожий с работой схемы, приведенной на рис. 8.8б, но при этом гораздо более дешевой при реализации. Входное сопротивление более не является постоянным, а сопротивление последовательно включенного резистора должно равняться максимально допустимому значению выходного сопротивления, так как в случае, когда данный аттенюатор устанавливается в положение максимального ослабления сигнала, его входное сопротивление равняется сопротивлению последовательно включенного резистора. Таким образом, входное сопротивление снижается до минимального значения, равного 25 кОм, тогда как для схемы предыдущего аттенюатора величина входного сопротивления равнялась 100 кОм, не изменяясь при этом, а величина выходного сопротивления составляла 25 кОм. Данная схема аттенюатора наилучшим образом подходит для возбуждения схемы катодного повторителя, так как пониженное значение входной емкости позволяет увеличить значение входного резистора до 100 кОм.

Приводимая ниже программа на языке QBASIC позволяет рассчитывать значения сопротивлений резисторов для аттенюаторов, приведенных на рис. 8.8 а, б и в. Программа не является верхом совершенства, но позволяет легко и быстро пользоваться ей, а также быть без затруднений видоизмененной для различных версий языка Бейсик. Также она позволяет отдельно использовать основное уравнение при проведении расчетов с использованием крупноформатных таблиц.

При пользовании программой необходимо задавать сопротивление нагрузки для подвижного контакта, которым является резистор сеточного смещения следующей по схеме лампы. На первый взгляд казалось бы заманчивым попытаться использовать потенциометр для задания сеточного смещения, но такая практика может оказаться порочной, потому что вызовет проблемы с шумами. Также это невозможно по той причине, что программы проводят расчет величины нагрузки при расчете параметров аттенюатора.

Первая из нижеприведенных программ используется для расчета цепи, изображенной на рис. 8.8а. Последнее значение, рассчитанное программой, относится к соединению между последним используемым контактом переключателя и землей. Причем, очень часто оказывается удобным один из резервных контактов переключателя использовать для заземляющего контакта.

```
CLS
A = 0
B = 0
N = 0
```

```
PRINT "This program calculates individual values"
PRINT "of resistors between taps of the circuit"
PRINT "in Fig. 8.8a"
PRINT "How many switch positions can you use";
INPUT S
  = 507
PRINT "What step size (dB)
INPUT D
PRINT "What value of resistance will be across the"
PRINT "output of the potentiometer";
INPUT L
PRINT "What value of potentiometer is required";
INPUT R
DO UNTILL N = S - 1
Y = ((R - L/10^ (-A/20)) + SQR ((L/10^ (-A/20) -
R) ^ 2 + 4 * R * L))/2
C = R - Y - B
PRINT A; "dB"; C; "ohms"
B = B + C
A = A + D
N = N + 1
LOOP
PRINT A; "dB"; R - B; "ohms."
```

Программа расчета параметров цепи, изображенной на рис. 8.8 б.

```
CLS
A = 0
N = 0
PRINT "This program calculates upper (X) and lower"
PRINT "(Y) arms of individual potential dividers"
PRINT "for circuit of fig. 8.8b"
PRINT "How many switch positions can you use";
INPUT S
PRINT "What step size (dB)";
INPUT D
PRINT "What value of resistance will be across the"
PRINT "output of the potentiometer";
INPUT L
PRINT "What value of potentiometer is required";
INPUT R
DO UNTILL N = S
Y = ((R - L/10^ (-A/20)) + SQR((L/10^ (-A/20) -
R) ^ 2 + 4 * R * L))/2
  = 508
X = R - Y
PRINT A; "dB"; "Y = "; Y; "ohms"; "X = "; X;
"ohms"
A = A + D
N = N + 1
LOOP
```

С помощью последней программы рассчитываются величины шунтирующих резисторов для схемы, приведенной на рис. 8.8 в. Следует особо отметить, что в схеме никогда не достигается состояние, когда ослабление будет равно нулевому значению и, следовательно, для нее будет характерны неизбежные минимальные потери, вы-

званные регулятором громкости и резистором сеточного смещения (основные потери). В действительности, данную схему регулятора громкости следует рассматривать, как состоящую из аттенюатора с фиксированным значением ослабления и аттенюатора с переменной составляющей.

```
CLS
N = 0
PRINT "This program calculates shunt resistors for"
PRINT "the circuit of fig. 8.8B"
PRINT "How many switch positions can you use";
INPUT S
PRINT "What step size (dB)";
INPUT D
PRINT "What value of resistance will be across the"
PRINT "output of the potentiometer";
INPUT L
PRINT "What value of shunt resistors is required";
INPUT R
B = ((-100*LOG(L/R)) * 8.686) \ 1) / 100
REM THE 8.686 FACTOR ARISES BECAUSE QBASIC USES
NATURAL LOGS
PRINT "Basic loss = "; B; "dB, added shunt is";
PRINT "infinite"
PRINT "Added attenuation:"
A = B
DO UNTILL N = S - 1
A = A + D
C = R * 10 ^ (-A/20) . (1 - 10 ^ (-A / 20))
Y = 1 / (1 / C - 1/L)
N = N + 1
PRINT N * D; "Db, shunt = "; Y; "ohms"; "ohms"
LOOP
```

8.3.5. Табличные вычисления для расчета регулятора громкости

Как уже было отмечено ранее, основное уравнение, используемое в приведенных выше программах расчета параметров регулятора громкости на языке QBASIC, может быть использовано также и для расчета с использованием крупноформатных таблиц (в том числе и в электронном виде). Большим преимуществом крупноформатных таблиц является то, что можно рассчитать точные значения резисторов, а затем рассчитать ошибку, возникающую при замене точных значений рассчитанных сопротивлений на величины, входящие в стандартные ряды номинальных значений.

Как правило, необходимо рассчитать модель, состоящую из идеального логарифмического потенциометра с сопротивлением 100 кОм, приведенного на схеме 8.8а, и нагрузки потенциометра, которую представляет резистор сеточного смещения с сопротивлением 1 МОм. К счастью, выбор таких значений сопротивлений элементов обеспечивает минимальную ошибку (были также рассчитаны 10 других вариантов соотношения сопротивлений, но полученный результат оказался хуже). Дополни-

тельно к этому, оказалось, что небольшое изменение величины сопротивления от очевидного значения 1 кОм до значения 910 Ом дало самый лучший результат.

Стерефонический регулятор громкости данного типа был создан на основе резистора для поверхностного монтажа, имеющего точность $\pm 1\%$, для которого затем определялось отклонение от рассчитанного значения ослабления и отклонение от баланса стереоканалов (табл. 8.3).

Таблица 8.3

Ослабление, дБ	Сопротивление (теоретич. значение), Ом	Сопротивление (практич. значение), кОм	Ошибка (теоретич. значение), дБ	Ошибка (практич. измерения), дБ	Ошибка согласования стереоканалов, дБ
0	0	0	0,00	0,00	0,00
1	10068	10	-0,01	0,00	-0,02
2	9261	9,1	-0,01	-0,03	-0,01
3	8456	8,2	0,01	-0,03	-0,01
4	7675	7,5	0,02	-0,03	-0,01
5	6932	6,8	0,02	-0,02	-0,02
6	6237	6,2	0,02	-0,04	0,00
7	5594	5,6	0,00	-0,05	0,00
8	5005	5,1	-0,04	-0,08	-0,02
9	4470	4,3	-0,02	-0,05	0,00
10	3987	3,9	-0,02	-0,05	0,00
11	3553	3,6	-0,05	-0,07	0,00
12	3164	3,0	-0,02	-0,02	-0,01
13	2816	2,7	0,01	0,00	0,00
14	2506	2,4	0,04	0,02	0,00
15	2229	2,2	0,04	0,03	0,01
16	1983	2,0	0,02	0,02	0,01
17	1764	1,8	-0,02	0,00	-0,02
18	1569	1,6	-0,06	-0,05	-0,01
19	1396	1,3	-0,01	0,01	0,00
20	1242	1,2	0,01	0,02	0,00
21	1105	1,1	0,00	0,02	0,00
22	984	0,91	0,06	0,08	0,00
23	875	0,91	0,01	0,02	0,00
24	779	0,750	0,03	0,04	0,00
25	694	0,680	0,04	0,05	-0,01
26	618	0,620	0,02	0,02	-0,01
27	550	0,560	-0,01	0,00	0,00
28	490	0,470	0,01	0,02	0,00
	4010	3,92 + 18 Ом			

Как следует из таблицы, расчетное значение отклонения весьма мало, за исключением двух случаев, в которых отклонение достигло 0,06 дБ. Полученные на практике по результатам измерений значения отклонения оказались больше. Например, для шага 8 дБ на одной пластине наблюдалось отклонение 0,1 дБ от заданного значения ослабления (при этом следует учитывать, что в это значение также входит погрешность измерительного прибора). Хотя ошибка 0,1 дБ для измерительного оборудова-

ния считается недопустимой, отклонение 0,1 дБ от идеального логарифмического закона для регулятора громкости нельзя считать чем-то из ряда вон выходящим явлением. Более того, максимальное отклонение от идеального согласования составляло всего 0,02 дБ.

Значения в последней строчке табл. 8.3 представляют суммарные значения сопротивлений последовательно включенных резисторов, от верхней точки цепочки до точки соединения с землей, которое для практического случая составляет 3,92 кОм и 18 Ом с допустимым отклонением 0,1%. Полное значение сопротивления представляет критическую величину, поэтому требование для резистора с максимальным значением сопротивления — иметь допустимое отклонение от номинального значения в пределах 0,1%.

8.3.6. Конструкция регулятора громкости

Очень удобным обстоятельством оказалось то, что расстояния между штыревыми выводами, предназначенными для пайки элементов, у 30-позиционного переключателя «Тип 72» оказались идеально подходящими для использования резисторов с типоразмером 1206, предназначенных для поверхностного монтажа.

Простейший кондуктор, позволяющий впаять резисторы непосредственно между выводами переключателя, может быть изготовлен без использования сложных приспособлений и инструментов. Основание кондуктора представляет кусок дерева с размерами 305 мм на 76 мм, имеющий штырь для горизонтального закрепления переключателя за поворотную ось. Второй штырь поддерживает горизонтально пинцет с защелками, который удерживает резистор в правильном положении при его пайке (рис. 8.9). При этом не требуется создавать конструкцию, обеспечивающую высокую точность изготовления, так как пинцет должен иметь возможность перемещаться и поворачиваться в нужное положение. Если концы пинцета первоначально окажутся слишком широкими, они могут быть легко подогнаны до нужного размера на наждачной насадке, зажимаемой в патрон электрической дрели (при этом необходимо использовать защитные очки).

У устанавливаемого резистора сразу припаивается только тот вывод, который расположен дальше от места установки следующего резистора (второй его конец остается свободным и припаивается к штырю переключателя одновременно с выводом следующего резистора). После пайки зажим пинцета освобождает припаянный резистор, а корпус переключателя поворачивается до совпадения концов пинцета с очередным местом, куда должен быть установлен очередной резистор. После того, как положение очередного резистора зафиксировано, производится одновременная пайка его вывода и свободного вывода предыдущего резистора. Качество пайки будет выше, если нагрев начинать со штыревого вывода переключателя и нанесения на него капли припоя до того, как для завершения процесса жало паяльника начнет прогрев выводов резисторов. Для пайки элементов, предназначенных для поверхностного монтажа, необходимо использовать припой с серебряными присадками.



Рис. 8.9 Пайка резисторов для поверхностного монтажа с применением кондуктора. Пайка очередного резистора начинается с того штыря переключателя, к которому подходит еще не припаянный конец предыдущего резистора

Данная работа весьма кропотливая и требует около получаса времени на один диск, но все-таки несколько меньше, чем при использовании резисторов с проволочными выводами. Наиболее вероятной неприятностью в работе может оказаться потеря правильного места в таблице и установка резистора с неправильным значением сопротивления, поэтому рекомендуется не забывать вычеркивать резисторы из таблицы сразу же после установки очередного и дважды проверять номинал резистора перед его установкой.

8.3.7. Светочувствительные резисторы и регулятор громкости

Светочувствительные резисторы (фоторезисторы), изготовленные на основе сульфида серы (CdS), такие, например, как ОРР12, могут в порядке дискуссии рассматриваться в качестве возможных элементов для использования в регуляторах громкости. Принцип работы такого регулятора очень прост: фоторезистор освещается лампочкой накаливания, яркость которого меняется при помощи внешней регулировки. Сопротивление фоторезистора изменяется в зависимости от яркости свечения лампочки. При облучении одной лампочкой двух фоторезисторов, можно упростить задачу регулирования громкости в стереофоническом усилителе.

В качестве эксперимента автор установил пару резисторов ОРР12 в тщательно проточенный на станке алюминиевый цилиндр с диаметром 51 мм, по одному с каждого конца, затем подогнал светонепроницаемые заглушки на концы цилиндра. Ровно посередине цилиндра, между светонепроницаемыми заглушками, автор установил лампочку 28 В, 40 мА. Один резистор ОРР12 имел темновое сопротивление примерно 5 МОм, а второй порядка 100 кОм. При полной освещенности у одного резистора сопротивление составило 69 Ом, а у второго — 63 Ом. Очевидно, что эти устройства можно было бы использовать в качестве стереофонического регулятора громкости.

После того, как сигнал синусоидальной формы с частотой 1 кГц и относительным уровнем +30 дБн был подан в цепь из последовательно включенного резистора 10 кОм и неосвещенного светочувствительного резистора, наблюдаемые искажения составили 1%, при этом наблюдались искажения только 2-ой гармоники. После того когда уровень сигнала был снижен до +8 дБн (относительно уровня 2 В среднеквадратического значения, искажения снизились до уровня 0,02%. После освещения резисторов снизились как выходное напряжение, так и искажения. Этот результат легко объясним, поскольку CdS как и любой полупроводниковый материал, обладает крайне нелинейной ВАХ (проявляется на контактах металл-полупроводник) и, дополнительно, сильной температурной зависимостью сопротивления. Результаты приведены в табл. 8.4.

Таблица 8.4

	Аттенюатор с использованием резисторов CdS	Переключаемый аттенюатор (рис. 8.8 а)
Искажения	Неопасный уровень	Не измеряется
Точность отслеживания рассогласования между каналами	Низкая, требует выбора	Легко превосходит уровень 0,05 дБ
Совпадение характеристики с обратногогармоническим законом	Совпадение неудовлетворительное	Практически идеальное
Простота конструкции кропотливая работа	Сложность создания светоизолированной капсулы	Несколько

В классических ламповых устройствах сжатия динамического диапазона успешно используются светочувствительные резисторы на CdS в качестве устройств управления усилением, так как уровень искажений 0,02%, содержащих только вторую гармонику, является очень неплохим показателем для электронного устройства, управляющего усилением. Но регулятор громкости не нуждается в высоком быстродействии и применении электронных средств управления усилением, поэтому возникает естественный вопрос, а стоит ли использовать относительно плохое слежение даже при уровне искажений 0,02%?

8.3.8. Регулятор громкости звука для симметричной схемы

На практике часто возникает необходимость в создании симметричного (уравновешенного) предусилителя. В этом случае также необходимо иметь уравновешенный регулятор громкости. Иногда доходит до курьеза: часть инженеров, которым кажется, что они знают все и лучше всех, полагают, что это означает, что необходимо просто установить совершенно идентичные органы управления в звуковой тракт каждого канала. Это в корне неверно. Ослабление в таком случае не будет идеально согласовано, поэтому сигнал синфазного шума, например, фон сети питания, не будет ослабляться одинаково, что приводило бы к преобразованию части такого сигнала в

разностный сигнал, к которому любой симметричный усилитель оказывается особенно чувствительным.

Наиболее корректным способом создать симметричный регулятор громкости, используя при этом минимальное количество деталей, состоит в том, чтобы использовать схему, за основу которой берется схема на рис. 8.8в. В случае использования компьютерных программ для расчета значений сопротивлений, следует помнить, что значения сопротивлений, включенных последовательно и используемых в программе расчета, представляют удвоенные значения сопротивлений резисторов каждого плеча. Такой аттенюатор имеет тот недостаток, что он обладает высоким выходным сопротивлением, когда используется в пределах разумных значений входного сопротивления, а в сочетании с входной емкостью последующего каскада может вызвать ВЧ потери (в случае, если не учесть данное обстоятельство). Следует отметить, что линейный аттенюатор с отводами от токоведущей дорожки в данном случае не может быть использован (рис. 8.10.)

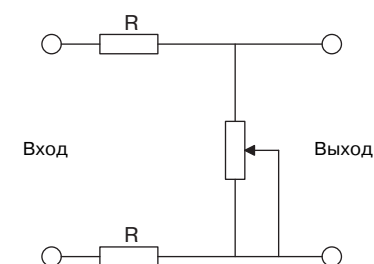


Рис. 8.10 Симметричный регулятор громкости

8.4. Входной переключатель

Достаточно логично предположить, что к предусилителю подключаются источники сигнала, в которых используются совершенно различные типы носителей аудиосигнала, такие, например, как виниловые пластинки, компакт-диски, цифровое радио или телевидение с цифровым каналом звукового сопровождения и т. п. Каждый из них может иметь свои требования к регулировке громкости и, кроме этого, должна быть предусмотрена возможность подключения любого из источников сигнала (рис. 8.11). В рассмотренном примере все источники, за исключением долгоиграющих пластинок, являются цифровыми, следовательно, если должна быть произведена их запись, необходимо предусмотреть какой-нибудь особый канал прохождения цифрового сигнала. И как следствие, выходной сигнал с устройства воспроизведения виниловых пластинок может быть сразу направлен во входной каскад аналогового записывающего устройства, а выходной сигнал с записывающего устройства может управляться с использованием обычного входного переключателя. Такая компоновка зачастую делает использование традиционного переключателя просто ненужным.

Отличительной чертой схемы, показанной на рис. 8.11, является использование переключателя на выходе аналогового записывающего устройства. Выходные каска-

ды проигрывателя грампластинок целесообразно проектировать таким образом, чтобы иметь небольшое выходное сопротивление, что позволит ему идеально работать на емкостную нагрузку соединительного кабеля, идущего к записывающему устройству, поэтому отпадает необходимость в использовании буферного каскада; однако, выключенное записывающее устройство будет представлять для источника сигнала нелинейную нагрузку в виде не имеющего смещения транзисторного перехода, что приведет к возникновению искажений. Поскольку запись производится непостоянно, поэтому выход записывающего устройства целесообразно делать отключаемым. При непосредственном воспроизведении виниловых пластинок (без предварительной обработки и записи), проигрыватель подключается через устройство коррекции RIAA, о назначении которого уже говорилось выше.

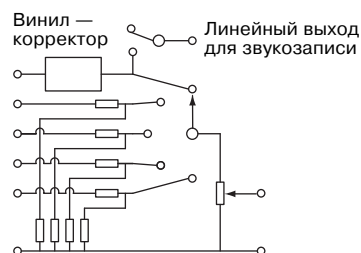


Рис. 8.11 Входной переключатель с выключателем выхода записывающего устройства

После того, как схема будет собрана, на галетный переключатель будут оказывать влияние перекрестные помехи, вызванные наличием емкости между соседними контактами (например, ориентировочно 0,6 пФ для переключателя «Тип 72», имеющего 30 положений).

Если имеется какой-нибудь источник сигнала, подключенный к предусилителю, но переключатель находится в положении, соответствующем неиспользуемому источнику, эта паразитная емкость образует совместно с входным сопротивлением 100 кОм регулятора громкости фильтр верхних частот. Человеческое ухо имеет максимальную чувствительность в области частот порядка 4 кГц, и именно на этой частоте комбинация данной паразитной емкости и сопротивления вызвала бы перекрестные помехи, имеющие уровень примерно на 53 дБ ниже уровня ожидаемого сигнала. В схемах предусилителей высокого качества от этого раздражающего фактора избавляются использованием двух сдвоенных переключателей, один из которых производит выбор источника, а второй одновременно с первым разрывает замыкающий шунт этого же самого источника сигнала. К сожалению, в настоящее время подобные переключатели оказались дефицитными, однако неплохим вариантом может оказаться использование переключателя «Тип 72», в котором часть контактов используется для входных сигналов, а неиспользуемые контакты будут подключаться к земле, что защитит контакты, по которым проходит сигнал, от паразитного влияния со стороны соседних контактов (рис. 8.12).

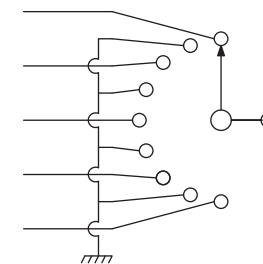


Рис. 8.12 Снижение перекрестных помех входного переключателя заземлением промежуточных контактов

Переключатели «Типа 72» бывают с двумя вариантами исполнения стопорного механизма. В стандартном варианте предусмотрена возможность выбора каждого из 30 контактов, но более грубый стопорный механизм выбирает только 15 позиций контактов. Если между каждым источником необходимо промежуточное (нейтральное «немое») положение, когда промежуточные контакты будут заземляться при переключении, стопорный механизм, обеспечивающий выбор 30 позиций, окажется идеальным, но если необходим вариант прямого переключения от одного источника сигнала к другому источнику, необходимо будет использовать альтернативный переключатель со стопорным механизмом на 15 позиций.

Хотя перекрестные помехи для разомкнутого входа легко могут достигать уровня -53 дБ при использовании стандартного переключателя, при выборе входа с низким сопротивлением источника сигнала, перекрестные помехи резко снижаются. Например, выбор в качестве источника сигнала обычного плеера компакт-дисков, имеющего величину выходного сопротивления порядка 300 Ом, вызвало бы снижение перекрестных помех до уровня -107 дБ. Таким образом, заземленные контакты альтернативного варианта переключателя позволяет избежать, главным образом, проблем с перекрестными помехами для неиспользуемых источников и создают эффект беззвучного переключения без использования дополнительных контактов на пути прохождения сигнала.

Переключатели никогда не изготавливаются абсолютно равноценными и страдают от целого ряда хорошо известных недостатков. Помимо паразитной емкости, о которой уже упоминалось, для них существуют и другие проблемы.

В идеале, сопротивление контактов должно иметь нулевое значение, но на практике такого положения вещей просто не существует. Сопротивление контактов возникает, прежде всего, в результате окисления материала контактов, недостаточного давления между ними и просто естественного их износа. Достаточно часто используются позолоченные контакты из-за невосприимчивости этого благородного металла к атмосферным воздействиям, несмотря даже на более высокое удельное сопротивление золота по сравнению с серебром и медью. Следует отметить, что такое явление, как контактное сопротивление, имеет весьма сложную физическую природу и поэтому переключение сигнала малого уровня может быть обеспечено только специально спроектированным для этих целей переключателем.

У всех переключателей также имеется сопротивление утечки, которое указывается в конструкторской документации и весьма усугубляется присутствием атмосферной влаги.

Кнопочные переключатели с механической фиксацией положения рассматриваться не будут. Их применение является уже просто неприличным, да к тому же и просто вредным из-за повсеместно невысокого качества изготовления таких переключателей. Дополнительно к этому, они плохо приспособлены для использования в любительских условиях, потому что бывает иногда технически сложно изготовить отверстие прямоугольной формы с достаточной точностью. Напротив, для крепления галетного переключателя необходимо только просверлить, или просто пробить круглое отверстие, которое затем легко скрывается от взгляда ручкой.

Идеальным переключателем сигналов является реле со смачиваемыми ртутью контактами. Они имеют капельку ртути на контактах, которая «смачивает» их, обеспечивая минимальное и не изменяющееся во времени значение контактного сопротивления. Так как такие реле обязательно должны быть герметизированными для предотвращения попадания ядовитых паров ртути в атмосферу, контакты не подвергаются окислению. Сила трения между контактами небольшая, поэтому их износ минимален.

Реле со смачиваемыми ртутью контактами имеют, как правило, единственный нормально разомкнутый контакт и могут требовать установки в строго определенном пространственном положении для того, чтобы капелька ртути обеспечивала смачивание контактов. Если для каждого источника сигналов используется последовательно включенное отдельное реле, то перед каждым можно установить реле с нормально замкнутыми контактами, шунтирующее цепь на землю, что позволит обеспечить практически идеальное ослабление перекрестного влияния нежелательных источников сигнала. Для того, чтобы защитить источники от режима короткого замыкания при их отключении таким переключателем, перед шунтирующим реле в цепь последовательно устанавливается резистор с сопротивлением 1 кОм, который еще более увеличивает ослабление (рис. 8.13).

Реле должны устанавливаться как можно ближе к входному гнезду и могут подключаться непосредственно к выходному реле записи. Все коммутации сигнала долж-

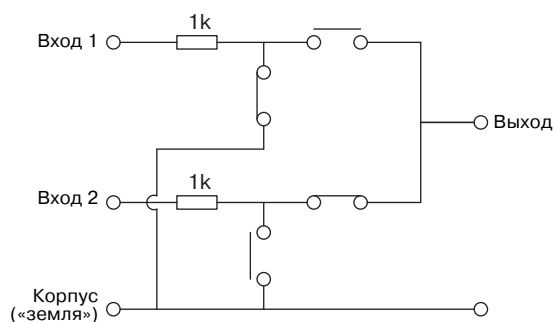


Рис. 8.13 Использование реле в качестве последовательно и параллельно включенных переключателей, снижающих перекрестные помехи

ны производиться по максимально короткому пути: к регулятору громкости подводятся только те провода, которые необходимы для передачи сигнала от выбранного разъема на задней панели, тогда как переключатель выбора источника сигнала на передней панели должен пропускать по своим цепям только постоянный ток. Имеет смысл выбрать реле с напряжением питания 5 В, так как его можно будет подключить через стабилизатор напряжения на 5 В, питающийся от той же обмотки трансформатора, что и подогреватели катода. Если же используется напряжение 5 В, то для управления работой реле можно использовать логические микросхемы, а также кнопочные выключатели моментального действия на лицевой панели для выбора подключаемого источника сигналов, либо даже использовать дистанционное управление. Но следует проявлять и известную осторожность, если решить двигаться в этом направлении: выбор кнопочных переключателей моментального действия должен выполняться очень тщательно, в противном случае необходимость тщательного подбора идентичных по характеристикам кнопочных переключателей для каждого переключателя моментального действия может превратиться в настоящую головную боль.

И напоследок: единственным недостатком реле со смачиваемыми ртутью контактами является их высокая стоимость.

8.5. Частотный корректор сигнала от проигрывателя грампластинок Американской ассоциации звукозаписывающей индустрии (RIAA)

8.5.1. Общие сведения

Аббревиатура RIAA, хотя и принадлежит Американской ассоциации звукозаписывающей индустрии, начиная с 1954 года она фактически ассоциируется во всем мире со стандартом коррекции частотных характеристик долгоиграющих виниловых грампластинок в противовес существовавшим многочисленным стандартам для старых патефонных пластинок, которые были рассчитаны на скорость вращения 78 оборотов в минуту (78 мин^{-1}). Хотя в Европе и не приветствовалось введение стандарта, разработанного Американской ассоциацией звукозаписывающей индустрией (стандарта RIAA), но введение общего международного стандарта все-таки становилось велением времени. Международная электротехническая комиссия, МЭК, (IEC), ввела стандарт частотной коррекции для долгоиграющих виниловых грампластинок, который оказался практически идентичным американскому стандарту. Единственное отличие заключалось в том, что стандарт МЭК рекомендует производить срез нижних звуковых частот в режиме воспроизведения грамзаписи, причем, с целью уменьшения НЧ рокота (так называемого рокот-эффекта, вызываемого биением частоты вращения диска), рекомендуется вводить ослабление с уровнем -3 дБ на частоте 20 Гц (при переводе во временные характеристики это соответствует постоянной времени

7950 мкс). Большая часть производителей высококачественных предусилителей почитала, что их оборудование будет укомплектовано электропроигрывателями высокого качества, поэтому проблема рокота их не будет касаться, в силу чего требования МЭК ими были проигнорированы. Следовательно, используемый ими стандарт выравнивания частотных характеристик грампластинок фактически являлся стандартом RIAA.

Тем ни менее, на производителей аппаратуры до сих пор зачастую оказывается сильное давление на предмет изменения параметров проигрывателей, соответствующих стандарту RIAA, вводя коррекцию амплитудно-частотной характеристики в области низких частот. Такая политика определяется тем, что:

- часть ламповых усилителей мощности оказывается чувствительной к насыщению магнитного сердечника выходного трансформатора в случаях, когда на низких частотах (менее 50 Гц) поступает сигнал большой амплитуды (в том числе и от рокот-эффекта);
- НЧ громкоговорители отражательного типа очень легко перегружаются при частотах, ниже частот их акустического среза из-за слишком малого демпфирования, вызываемого движением диффузора. Для громкоговорителей отражательного типа, установленных на отражательных досках, характерна частота среза чуть ниже 100 Гц, тогда как для свободно стоящих отражательных громкоговорителей нижняя граница сдвигается до 50 Гц, или даже еще ниже;
- записи на долгоиграющих виниловых грампластинках характеризуются низкочастотным (менее 20 Гц) шумом из-за деформаций и вибраций диска проигрывателя.

Таким образом, из вышесказанного следует, что все эти проблемы могли бы быть сняты введением низкочастотной коррекции в каскаде воспроизведения аппаратуры, соответствующего стандартам RIAA.

Одним из возможных позитивных подходов к этой проблеме является возможное принятие рекомендаций МЭК относительно постоянной времени 7950 мкс, но более разумным решением было бы введение соответствующим образом рассчитанного фильтра высоких частот, имеющего на краю диапазона ослабление порядка 12 дБ на октаву, или же еще большее значение, с резонансной частотой порядка 10 Гц (так называемые резонансные рокот-фильтры для подавления НЧ шумов, определяемых несовершенством механической части проигрывателя).

Автор книги твердо уверен, что ни один из предлагаемых электрических способов решения проблемы не является верным, и что метод частотной коррекции RIAA мог бы быть использован единственно для коррекции записи, применяемой производителем во время технологического процесса нарезания звуковой канавки матрицы грампластинки. Плеер компакт-дисков как-то не выявил необходимости введения фильтра низких частот с резонансной частотой 10 Гц для решения проблем, связанных с плохо сконструированными громкоговорителями или с вызывающими вопросы выходными трансформаторами. Но тогда сразу же возникает вопрос, а причем же здесь виниловые долгоиграющие грампластинки? Коробление и рокот являются в чистом виде проблемами механической части, и, следовательно, должны решаться чисто в этих рамках, а не с использованием электрических ухищрений.

8.5.2. Проблемы механики

К счастью для разработчиков, в механической системе проигрывателя грампластинок всегда существует механический фильтр нижних частот с ослаблением примерно 12 дБ на октаву за счет упругости системы подвеса головки звукоснимателя и фактически существующей массы тонарма совместно с головкой. Частота НЧ резонанса механической системы тонарма — головка может быть определена с использованием стандартного уравнения:

$$f = \frac{1}{2\pi\sqrt{Cm_{total}}},$$

где C — гибкость (упругость) звукоснимателя в вертикальном направлении;

m_{total} — полная фактическая масса.

Типичными значениями величин, входящих в уравнение, являются:

масса головки звукоснимателя	5 г,
масса крепежных изделий (винты, гайки)	1,5 г,
фактическая масса тонарма	12 г,
полная фактическая масса, m_{total}	18,5 г,
вертикальная упругость звукоснимателя, C	$15 \cdot 10^{-6}$ дин/см

Примечание. Используется единица силы неприменяемой в настоящее время системы (СГСЕ).

Приведенные значения относятся к одношарнирному тонарму, сконструированному для звукоснимателя с подвижной катушкой (электродинамическим или магнито-электрическим типом) компании Ортофон Куаттро (Ortofon Quattro), со снятым защитным кожухом. Расчет дает значение резонансной частоты, равной 10 Гц.

Было высказано предположение, являющееся достаточно обоснованным, что если будет получена более высокая (12–5 Гц) частота резонанса, то ослабление низкочастотного шума окажется более эффективным. Однако, наша жизнь протекает в реальном мире, поэтому значительное снижение массы тонарма, увеличивающее резонансную частоту, привело бы к настолько хрупкой конструкции звукоснимателя, что он оказался бы просто не в состоянии передавать относительные сильные вибрации в тонарма. Дополнительно к этому, такой звукосниматель оказался бы недостаточно жестким, и, в итоге, конечный результат почти не отличался бы от исходного. Необходимо, помимо всего, прочего учитывать еще тот факт, что даже достижение такого низкого значения резонансной частоты, как 10 Гц, означает, что характеристика воспроизведения (с учетом выравнивания по стандарту RIAA), вероятнее всего, будет иметь в зависимости от уровня демпфирования спад, равный —1 дБ, на частоте 20 Гц.

В качестве отступления от основной темы, следует заметить, что наиболее эффективным способом снижения эффективной массы является уменьшение массы голов-

ки звукоснимателя. Однако современные тонармы имеют фиксировано устанавливаемую головку звукоснимателя, поэтому для экспериментов остается только сам тонарм. Тонарм и головка звукоснимателя с подвижной катушкой достаточно часто имеет тяжелую внешнюю оболочку, которая способна обеспечить те самые спасительные граммы веса, но только в том случае, если она может быть демонтирована без повреждения внутренних рабочих частей. Либо же, что еще лучше, при условии надежного закрепления магнитной системы удаление основания устраняет резонансные явления в кожухе. В такой ситуации держатель (кронштейн) воспроизводящей иглы оказывается полностью открытым, что облегчает формирование сигнала и регулировку (установку, выравнивание), но при этом оставляет его подверженным серьезной опасности повреждения. После того, как все факторы учтены, последнее слово остается за торговлей, наверное, поэтому часть звукоснимателей продается без защитных оболочек.

Даже в том случае, когда частота системы тонарм — головка выбрана правильно, механический фильтр нижних частот будет соответствовать предъявляемым требованиям лишь тогда, когда демпфирование колебаний на резонансной частоте происходит надлежащим образом. В теории демпфирование всегда связывается с понижением собственной частоты механических колебаний конструкции и выводом ее из области возникновения резонансных явлений. Хорошим способом демпфирования является метод, когда движущийся тонарм звукоснимателя у своего основания (шарнира) оснащен специальной лопастью, движущейся в жидкой среде, обладающей повышенной вязкостью, сглаживая, таким образом, колебания тонарма. В идеале сила торможения должна прикладываться непосредственно к головке звукоснимателя, потому, что только в этом случае происходит значительное снижение энергии, передаваемой от иглы к тонарму, и значительно снижается вероятность возбуждения резонансных колебаний в элементах, подверженных высокочастотному резонансу, но демпфирование, прикладываемое в области шарнира, как того требуют почти все конструкции унифицированных поворотных шарниров, подавляет низкочастотный резонанс также достаточно хорошо.

Условия механического демпфирования должны подбираться методом проб и ошибок и наиболее часто величина демпфирования оказывается чрезмерной: либо вязкость жидкости оказывается чрезмерной, либо оказывается завышенным ее количество. Одним из способов определить характеристики демпфирования — это начать воспроизведение грамзаписи на сильно покоробленной пластинке без использования демпфирования и наблюдать перемещения иглы при пересечении им мест коробления. Если игла подскакивает на поверхности пластинки, следует добавить немного жидкости и повторить эксперимент. Также существуют и специальные расчетные формулы для таких систем. Следует использовать как можно меньшую силу демпфирования, так как чрезмерное усиление демпфирования увеличит низкочастотный шум и вызовет проблемы с отслеживанием дорожки, проявляющиеся на высоких частотах, из-за того, что неискаженное (невозмущенное) смещение иглы тратится скорее на дефекты дорожки, а не на записанный на пластинку аудиосигнал.

Подбор параметров и правильная настройка механического фильтра высоких частот позволяет сделать два важных вывода. Первый означает, что нет необходимости

использовать электрический фильтр верхних частот. Но более важным выводом является тот, что вертикальное отклонение иглы на пластинке значительно уменьшается, а искажения, вызываемые головкой, значительно снижаются.

8.5.3. Влияние провода звукоснимателя и сопротивления

по постоянной составляющей подвижной катушки его головки

Хотя данный факт, как правило, игнорируется, сопротивление проводов тонарма звукоснимателя может оказаться чрезвычайно важным параметром, особенно в тех случаях, когда подвижная катушка его головки обладает низким выходным сопротивлением согласуется с использованием трансформатора, так как переходная характеристика трансформатора в значительной мере определяется сопротивлением источника тока.

Автор измерил величину сопротивления микропровода длиной 5 м, использующегося в тонарме его проигрывателя, и обнаружил, что погонное сопротивление составляет 0,45 Ом/м. Поэтому, для стандартного тонарма, имеющего размер порядка 229 мм, будет необходим провод длиной 600 мм для каждого канала (петля к головке и обратно), сопротивление которого в итоге составит 0,27 Ом. Один метр витой пары серебряного провода с диаметром 0,7 мм, проложенного от основания тонарма до предусилителя, добавит еще 0,12 Ом, обеспечивая полное сопротивление цепи звукоснимателя 0,39 Ом. Сейчас достаточно популярны различные модификации проводов, используемых для цепи звукоснимателя, поэтому иногда ряд производителей с целью уменьшения количества соединений в цепи использует цельный микропровод, проходящий внутри тонарма, для соединения звукоснимателя с входными клеммами предусилителя. Длина такого проводника в 600 мм является типичной, следовательно, сопротивление цепи возрастает до 0,81 Ом. Для оценки полученной цифры следует отметить, что для подвижной катушки головки звукоснимателя уже упомянувшегося проигрывателя фирмы Ortofon Quattro указанное в паспорте сопротивление составляет 3 Ом.

Значительные амплитуды колебаний на высоких частотах приводят к высоким значениям ускорений для кончика воспроизводящей иглы. С целью снижения нагрузок, возникающих на звуковой дорожке грампластинки при вертикальных перемещениях иглы (сила по закону Ньютона $F = ma$) производители звукоснимателей борются за снижение массы иглы. Наиболее эффективным способом снижения массы иглы является использование меньшего по размеру алмаза, хотя для игл и так используются самые мелкие алмазы, что делает гораздо сложнее задачу их крепления в процессе огранки и шлифования. Однако немаловажным обстоятельством является и масса катушки в головке с подвижной катушкой, поэтому эффективным способом снижения массы также оказывается уменьшение диаметра используемого провода. К сожалению, производители звукоснимателей не всегда доводят до потребителей техническую информацию, касающуюся совершенствования производимой ими продукции, поэтому сопротивление катушки, измеряемое на постоянном токе, может оказаться выше, чем указанное в технической документации. Недавно автор при измерении

сопротивления на постоянном токе для звукоснимателя, имеющего заявленное номинальное значение сопротивления 6 Ом, получил величину 10,5 Ом.

Идеальной точкой для измерения сопротивления по постоянному току звукоснимателя является входная клемма предусилителя, так как при этом учитывается сопротивление проводов тонарма. Тончайший провод звуковой катушки головки звукоснимателя может быть поврежден при прохождении по нему больших токов, поэтому автор предварительно замерил ток измерительного прибора при использовании нижних пределов измерения сопротивлений и установил, что ток составляет 0,1 мА, достаточно маленькое значение, которое не вызовет повреждений катушки звукоснимателя. Чтобы не было сомнений, следует также изучить паспорт измерительного прибора и запомнить значение максимального тока, который будет протекать в цепи при измерениях на пределе, предназначенном для самых меньших значений сопротивления (а именно такой предел необходимо будет использовать).

8.5.4. Проблемы разработки блока частотной коррекции (пассивного эквалайзера) RIAA

Если в усилителе мощности камнем преткновения чаще всего оказывается фазоинверсный каскад (см. главу 7), то для предусилителя ахиллесовой пятой, без всяких сомнений, оказывается блок частотной коррекции (пассивный эквалайзер) проигрывателя грампластинок, соответствующий стандарту RIAA.

Данный блок должен одновременно удовлетворять огромному количеству взаимоисключающих требований, поэтому его расчет и исполнение переполнены всевозможными проблемами.

При рассмотрении усилителей мощности для получения необходимого результата, прежде всего, внимание было уделено классическим схемам и тем подходам, которые были в них использованы (см. главу 7). К сожалению, классической схемы блока частотной коррекции не существует, их диапазон простирается от вполне посредственных по своим качествам, до вполне незамысловатых.

Такое положение вещей не всегда определялось недостаточной компетентностью у части проектировщиков существующих систем. В их распоряжении были компоненты худшего качества, они не использовали стабилизированные высоковольтные источники питания, как это принято делать сейчас. Более того, основным фактором зачастую становилось просто отсутствие потребности разрабатывать действительно высококлассные проигрыватели грампластинок из-за того, что сигнал, поступающий с проигрывателя, не отличался высоким качеством. Долгоиграющая пластинка считалась источником сигнала весьма посредственного качества, для которого требовались фильтры нижних частот на уровне 8 кГц для снижения помех, вносимых пылинками и треском. Поразительно, но факт, — всегда существовали и были доступны проигрыватели и звукосниматели действительно высокого качества, но, более чем посредственные, механические, либо акустические свойства подавляющего большинства звукоснимателей и конструкций в целом создавали положение, при котором инженеры-электронщики оказались вне зоны критики.

8.5.5. Требования к блоку частотной коррекции

Совершенно аналогично тому, как это делалось в случае с линейным каскадом, прежде всего необходимо перечислить полный перечень требований к блоку частотной коррекции проигрывателя грампластинок, удовлетворяющему требованиям стандарта RIAA.

1. Низкий уровень шумов и отсутствие фона сетевого питания. Следует признать, что электронные лампы не являются такими же малозумящими, как последние поколения малозумящих операционных усилителей, выполненных на интегральных микросхемах, но осуществляя накал подогревателей, при помощи источников постоянного тока, можно практически полностью снять проблему фона сетевого питания и несколько снизить шум ламп. Пентоды желательно сразу исключить из рассмотрения, однако, к использованию триодов также необходимо будет подходить с некоторой осторожностью.
2. Постоянные значения входного сопротивления и емкости. Это требование может показаться очевидным, но многие конструкции оказываются несостоятельными из-за того, что подвижные магнитные части головок звукоснимателей оказываются особенно чувствительными к изменениям электрической нагрузки.
3. Точность выполнения частотной коррекции. Кажется совершенно неправдоподобным, хотя это и так, но огромное количество разработок (как древних, так и современных) имеет совершенно неправильно заданные параметры частотной коррекции стандарта RIAA. Это может быть связано как с ошибками при использовании для расчетов изначально верных математических выражений, так и с ошибками определения условий нагрузки.
4. Необходимо учитывать плохую способность к быстрому реагированию на изменения параметров компонентов. Лампы подвержены естественному старению, и по мере развития процесса значение сопротивления r_a возрастает. Аналогично этому, при замене лампы, значение проходной емкости C_{ag} может совершенно не совпадать со значением, которое было у прежней лампы. Любой из указанных эффектов может весьма ощутимо повлиять на точность частотной коррекции по стандарту RIAA.
5. Хорошая способность переносить перегрузки. Однако возникает вопрос, а в чем именно должна заключаться данная способность? При использовании цифрового осциллографа Tektronix TDS420 исследовался максимальный уровень выходного сигнала долгоиграющих пластинок, воспроизводимый с использованием высококачественной звуковоспроизводящей системы. Первоначально осциллограф TDS420 использовался в режиме «исследования огибающей амплитудо-модулированного сигнала» с целью определить максимальную выходную мощность звукоснимателя, причем, контроль велся на протяжении всего дня, в течение которого прослушивались музыкальные программы.

Максимальные пики наблюдались во время воспроизведения пластинки, соответствующей стандарту безукоризненной точности воспроизведения Mobile Fidelity, с записанной Девятой симфонией Бетховена. До введения коррекции пики возрастали до уровня +16 дБ выше номинального уровня, соответствующего скорости перемещения иглы 5 см/с, однако, пики от щелчков, или скрипов, вызванные наличием на

пластинке пыли или микроцарапин, превысили этот уровень почти вдвое, достигнув значения +22 дБ (рис. 8.14).

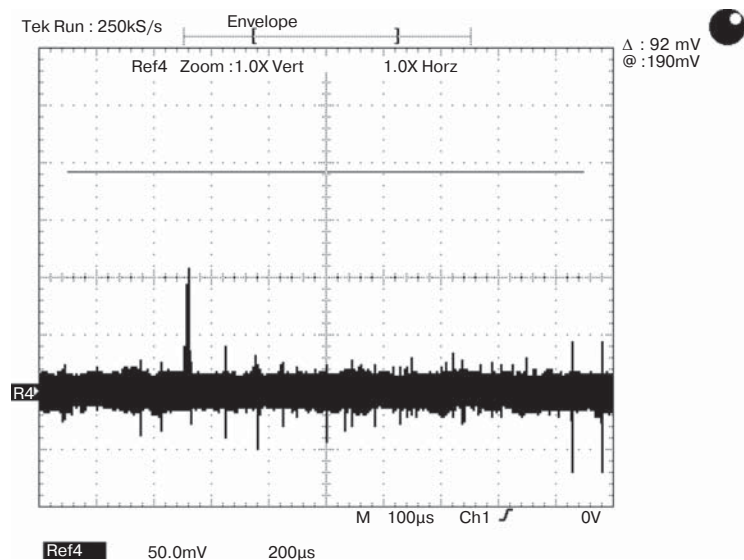


Рис. 8.14 Осциллограмма выходного музыкального сигнала, полученная методом огибающей АМ-сигнала и не подвергнутая частотной коррекции (пики на осциллограмме определяются наличием на грампластинке пыли и микроцарапин)

Индивидуальные щелчки были затем убраны и было обнаружено, что возбуждался механический резонанс системы виниловая пластинка — масса звукоснимателя, который проявлялся в сильно сглаженных (демпфированных) колебаниях на частоте 56 кГц, причем это наблюдалось именно для используемого звукоснимателя с подвижной катушкой головки (рис. 8.15).

Перегрузка, возникающая в результате воздействия ультразвуковых колебаний, могла также вызвать явление взаимомодуляции, результирующая которой могла затем проявиться в звуковом диапазоне частот, либо, в более худшем случае, вызвать блокирование. Блокирование особенно нежелательно, так как оно преобразует кратковременную перегрузку, которая могла вообще оказаться незамеченной, в длительную (затянувшуюся) низкочастотную помеху, жесткость воздействия которой могла дополнительно усилиться действием блока частотной коррекции. В случае, если усилитель мощности блокируется, пользователь может уменьшить громкость звука, но такого не происходит в блоке частотной коррекции записи RIAA, поэтому необходимо любым способом избегать возникновения блокирования.

Можно задать границы изменения чувствительности звукоснимателя уровнем порядка 6 дБ. В случае, если понадобится более высокое, чем принятое значение, можно будет переконфигурировать блок частотной коррекции RIAA проигрывателя.

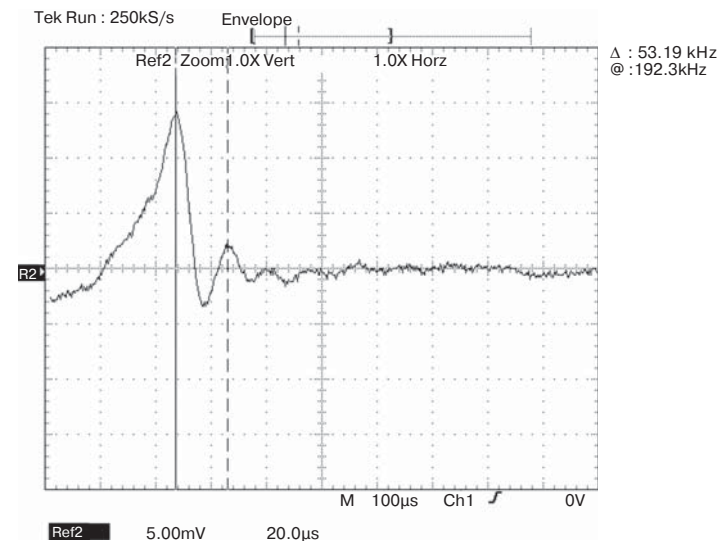


Рис. 8.15 Осциллограмма выходного сигнала звукоснимателя, не подвергнутая частотной коррекции и демонстрирующая возбуждение, возникающее из-за механического резонанса системы виниловая грампластинка — звукосниматель с конечной массой

Хорошо разработанная схема не должна работать точно в заданных границах, поэтому необходимо раздвинуть границы диапазона на дополнительные 6 дБ, определяя, таким образом, общий диапазон 28 дБ для звукового частотного диапазона, и увеличивая его до 34 дБ, или даже несколько более этого значения, для ультразвукового частотного диапазона. Очень немногие предусилители любого года выпуска могут одновременно удовлетворять таким требованиям и требованию низких шумов.

Старые, «заезженные» пластинки генерируют помехи ультразвукового диапазона гораздо интенсивнее, чем новые. Это может объясняться либо наличием грязи, набившейся в звуковые канавки, либо перескакиванием иглы в процессе воспроизведения звука с дорожки на дорожку и повреждением их стенок, когда иголка ударяется о боковые поверхности. Явно завышенная граница допустимой перегрузки в ультразвуковом диапазоне как раз и есть та причина, по которой предусилитель не очень высокого качества может сделать невозможным прослушивание изношенной старой грампластинки, однако при воспроизведении пластинки с использованием предусилителя высокого качества от нее можно будет получить максимальную отдачу.

6. Низкий уровень искажений. Данное требование является очевидным и перекликается с требованием п. 5.
7. Низкое значение выходного сопротивления. Блок частотной коррекции RIAA проигрывателя должен иметь способность работать на емкостную нагрузку кабеля, соединяющего его как с записывающим устройством, так и с линейным каскадом, если он расположен отдельно от проигрывателя.

8. Незначительный микрофонный эффект. Лампы всегда склонны к микрофонному эффекту, но возможно сделать его незначительным. Низкое значение анодной нагрузки совместно с большим анодным током снижает шум, но увеличивает усиление каскада по мощности, что приводит к увеличению микрофонного эффекта. Разумеется, необходимо изолировать лампы механически. Эта проблема гораздо проще, чем кажется на первый взгляд, потому что резонансные частоты всех конструктивных элементов лежат выше 1 кГц, и механический фильтр для этих частот делается весьма просто размещением блока частотной коррекции на отдельном шасси, которое крепится к основному на эластичных подвесках из резины (металлические пружины не подходят из-за того, что их собственная частота колебаний обычно близка к частоте собственных колебаний внутренних элементов лампы).

После того, как определены основные требования к самому блоку, можно рассмотреть требования к топологии.

Требования малого уровня шумов и постоянства входного сопротивления явно указывают на необходимость использования параллельной обратной связи. Требование низкого уровня шумов исключает использование пентода. Таким образом, остается триодный каскад, включающий активный каскад выравнивания характеристики, использующий последовательные связи, либо варианты пассивного выравнивания характеристики. Каждый из претендентов может быть в дальнейшем преобразован для выполнения функции выравнивания по принципу «все одновременно и в одном месте», либо расчленен по целому ряду каскадов.

8.5.6. Метод частотной коррекции стандарта RIAA

Прежде, чем начать усердное решение проблемы, связанной с выравниванием (коррекцией) частотной характеристики в соответствии со стандартом RIAA, необходимо попытаться определить понятие частотной коррекции, соответствующей стандарту RIAA. Параметры, используемые для выравнивания частотной характеристики, могут быть точно и однозначно выражены с использованием постоянных времени: 3180 мкс, 318 мкс и 75 мкс (то есть путем использования элементов или отдельных цепей, задающих данные постоянные времени). Постоянная времени связана с частотой колебаний соотношением $t = 1/(2\pi f)$ то есть постоянная времени 318 мкс соответствует периоду колебаний с частотой 500,5 Гц. Уравнение, которое выражает коэффициент передачи G_s , необходимый для ответной реакции системы на коррекцию в соответствии со стандартом RIAA, имеет следующий вид:

$$G_s = \frac{(1 + 318 \times 10^{-6} \times s)}{(1 + 3,18 \times 10^{-3} \times s)(1 + 75 \times 10^{-6} \times s)},$$

где $s = j\omega$, $\omega = 2\pi f$, $a j$ — мнимая единица.

Решение данного уравнения, оперирующего с комплексными числами, является достаточно громоздким и представляет определенные трудности, поэтому наиболее простым способом получить результаты вычислений является использование компьютерной программы на языке QBASIC, которая приводится ниже. Результатом вычислений, выполненных с использованием данной программы, являются данные, приведенные в табл. 8.5. Данная программа рассчитывает только необходимую характеристику эквалайзера; предварительно идеально откорректированный сигнал, проходя через идеальный эквалайзер, дает отклонение амплитудной характеристики, равное 0 дБ, и сдвиг по фазе частотной характеристики, равный 0° для всех частот.

```
CLS
OPTION BASE 1
DATA
0.10,20,50.05,70,100,200,500.5,700,1000,
2000,2122,5000,7000,10000,20000,50000,70000,
100000,20000
FOR R = 1 TO 20
READ F
W = 2*3.1415927# * F
A = .000318
B = .00318
C = .000075
REALU = 1 - W^2 * B * C + W^2 * A * (B + C)
IMAGU = W * (A - B - C - W^2 * A * B * C)
LOWER = (1 - W^2 * B * C)^2 + W^2 * (B + C)^2
MAG = SQR (REALU^2 + IMAGU^2) / LOEWR
GAIN = (((19.91102 + 8.68589 * LOG(MAG)) * 1000) \ 1) /
1000
REM THE 8.68589 FACTOR ARISES BECAUSE QBASIC USES NAT-
URAL LOGS
PHASE = ((572.96 * ATN(IMAGU / REALU)) \ 1) / 10
PRINT F, GAIN, PHASE
NEXT R
```

Необходимо отметить, что порядок операций, установленный при использовании этой программы, имеет жизненно важное значение, и что числа, следующие после команды DATA должны быть напечатаны в одну линию, даже несмотря на то, что они могут не уместиться по ширине экрана (или страницы) на дисплее.

Далее, несмотря на то, что амплитудная характеристика была нормирована относительно значения частоты 1 кГц, для частотных характеристик операция приведения (нормирования) не использовалась.

Из результатов, приведенных в табл. 8.5, видно, что высокое значение усиления (коэффициента передачи) необходимо в диапазоне низких частот, тогда как ослабление на высоких частотах должно продолжаться безгранично, что исключает применение последовательной обратной связи, так как усиление не может падать до значения меньше единицы. Хотя такое снижение и может достаточно точно компенсироваться за точкой схемы, соответствующей точке введения обратной связи усилителя, в действительности это означает, что характеристика перед компенсацией возрастает, что вызывает опасность роста искажений и увеличенного запаса в ультразвуковой области.

Таблица 8.5

Частота, Гц	Коэффициент передачи, дБ относительно уровня 1 кГц	Фаза, градусы
0	19,911	0
10	19,743	-10,4
20	19,274	-20
50,65	16,941	40,6
70	15,283	-48,4
100	13,088	-54,8
200	8,219	-59,6
500,5	2,6443	-52,6
700	1,234	-49,7
1000	0	-49
2000	-2,589	-55,9
2122	-2,866	-56,9
5000	-8,210	-72,1
7000	-10,816	-76,8
10 000	-13,734	-80,6
20 000	-19,620	-85,2
50 000	-27,341	-88,1
70 000	-30,460	-88,6
100 000	-33,556	-89
200 000	-39,575	-89,5

8.5.7. Выравнивание частотных характеристик путем введения пассивных цепей

Так как коэффициент передачи на частоте 1 кГц примерно на 20 дБ ниже максимального уровня в диапазоне нижних частот, любая пассивная цепь коррекции, должна обеспечивать уровень потерь более, или равный 20 дБ в силу того, что эта цепь оказывается включенной параллельно с резистором сеточного смещения следующей лампы, что вызовет дополнительное ослабление. Так как рассчитать предусилитель с приемлемым уровнем шумов и устойчивостью к перегрузкам с использованием подобной схемы достаточно трудно, то данная топология обычно исключается из рассмотрения.

Если же все-таки будет принято решение использовать любую из двух ранее приведенных топологических схем, соответствующие уравнения можно найти в материалах Лифшица (Lipshitz), приводимых в документах Спецификация среды прикладных программ (AES) [2].

Из четырех возможных схем, которые приводит Лифшиц, можно оставить две, предназначенные для пассивной коррекции. Из этих двух схем только в одной имеется конденсатор, параллельно включенный с нижним плечом схемы. Эта деталь является чрезвычайно важной, так как она позволяет рассчитать как паразитную емкость, так и емкость Миллера, поэтому для схемы предусилителя остается только одна реальная схема (рис. 8.16).

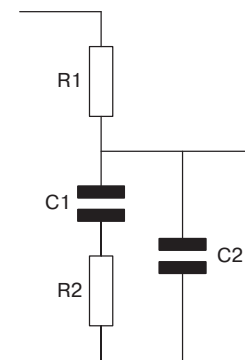


Рис. 8.16 Пассивная схема устранения высокочастотных составляющих блока частотной коррекции RIAA

Соответствующие соотношения для расчета рассматриваемой пассивной цепи выглядят следующим образом:

$$R_1 C_1 = 2187 \text{ мкс};$$

$$R_1 C_2 = 750 \text{ мкс};$$

$$R_2 C_1 = 318 \text{ мкс};$$

$$C_1 / C_2 = 2,916.$$

Приведенные значения являются точными величинами и не могут округляться.

Необходимо учесть, что любой резистор сеточного смещения включается параллельно нижнему плечу пассивной схемы, так как в противном случае не равно нулю выходное сопротивление задающего каскада изменяет эффективное значение сопротивления резистора R_1 , что вытекает из рассмотрения схемы цепи. Следовательно, значения элементов пассивной схемы должны рассчитываться с использованием эквивалентной схемы замещения Тевенина (см. главу 3).

Аналогичным образом значения всех паразитных емкостей, либо емкости Миллера, должны вычитаться из рассчитанного значения емкости C_2 .

Для любой другой схемы, использующей топологию «все сразу и все вместе», но отличающейся от рассмотренного топологического варианта схемы, необходимо будет обратиться к материалам, приводимым Лифшицем, и внимательно с ними ознакомиться перед тем, как приступить к расчетам.

8.5.8. Раздельное выравнивание частотной характеристики блока коррекции RIAA

Итак, учитывая проблемы, изложенные выше, остались только две приемлемые возможности осуществления частотной коррекции: раздельное активное выравнивание и раздельное пассивное. Поэтому, следует рассмотреть, каким образом можно осуществить распределение задач коррекции между раздельными цепями. Наиболее ра-

циональным путем осуществления такого разделения, является объединение элементов цепи, определяющих постоянную времени 3180 мкс, совместно с таковыми же для цепи, определяющих постоянную времени 318 мкс, в одну пару, и создание отдельной цепи с постоянной времени 75 мкс.

Цепь с постоянной времени 75 мкс определяет характеристики фильтра нижних частот, для которого частота низкочастотного среза по уровню -3 дБ равна примерно 2122 Гц причем, дальнейшее снижение ее составляет примерно 6 дБ на октаву. Такой фильтр окажется идеальным в случае его применения во входных цепях предусилителя, так как он приводит к возрастанию ВЧ устойчивости каскада против перегрузки на 6 дБ/октаву относительно частоты среза, то есть полученный результат будет являться именно тем результатом, который чаще всего необходим.

Цепь с постоянной времени 75 мкс может быть образована за счет пассивных элементов, установленных после входного каскада, причем, входной каскад при этом будет гарантированно иметь преимущество, заключающееся в том, что нагрузка для звукоснимателя будет оставаться постоянной при изменении частоты.

В звукоснимателях с подвижной магнитной катушкой достаточно часто для образования резонансного эквалайзера используется емкостная составляющая нагрузки совместно с самоиндукцией генератора. Эквалайзер корректирует падающую механическую чувствительность звукоснимателя. В этом случае величина емкостной нагрузки становится критичной, но она может быть откорректирована очень быстро и просто введением в схему сдвоенного переменного воздушного конденсатора, имеющего емкость примерно 300 пФ, и извлеченного во время разборки из средневолнового (возможно, даже лампового) радиоприемника (рис. 8.17).

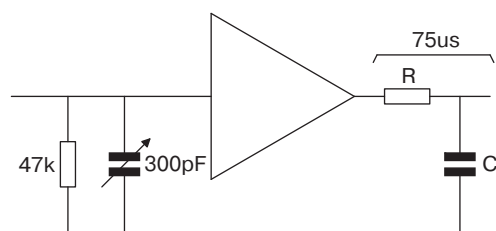


Рис. 8.17 Нагрузка звукоснимателя и RC цепь с постоянной времени 75 мкс

Основной причиной, побудившей выбрать для выравнивания частотной характеристики в соответствии со стандартом RIAA пассивную цепь с постоянной времени 75 мкс, является то, что усилитель с последовательной обратной связью не может иметь коэффициент усиления $A_v < 1$, а для случая усилителя с параллельной обратной связью актуальными становятся проблемы шумов. Дополнительно к этому, хотя ранее и не акцентировалось внимания на данном обстоятельстве, известно, что для выходного каскада усилителя, охваченного обратной связью, в результате воздействия таковой связи возникает ярко выраженная емкостная нагрузка. В силу того, что реактивное емкостное сопротивление падает с ростом частоты, емкостная нагрузка требует больших токов на высоких частотах для возбуждения неизменного входного напря-

жения во всем диапазоне, что эквивалентно смещению статической нагрузочной характеристики в сторону значительно меньших значений сопротивления нагрузки, что в свою очередь приводит к дополнительным искажениям вплоть до замыкания петли обратной связи.

Следует дополнительно отметить, что все заключения, сделанные до сих пор, были абсолютно справедливыми для предусилителей, собранных как на дискретных полупроводниковых элементах, так и на интегральных микросхемах.

8.5.9. Раздельное выравнивание частотной характеристики блока коррекции RIAA для ламповых схем

Объединение в одну пару элементов, определяющих постоянные времени 3180 мкс и 318 мкс, также отражает тот факт, что перепад в уровнях коэффициентов передачи их амплитудно-частотных характеристик различается ровно на 20 дБ. При использовании операционных усилителей на интегральных микросхемах было бы одинаково удобно выполнить эту операцию с использованием как активных, так и пассивных элементов, однако, при использовании в схеме электронных ламп гораздо удобнее использовать выравнивание с применением только пассивных элементов.

Необходимо определить оптимальный путь для осуществления процедуры коррекции частотных характеристик в соответствии со стандартом RIAA для случая лампового предусилителя. Для этого будут использоваться пассивные элементы, обеспечивающие постоянную времени 75 мкс, за которыми будут действовать объединенные в пару цепи, задающие постоянные времени 3180 мкс и 318 мкс, а в качестве усилительного элемента будет использован ламповый триод. Блок-схему такого предусилителя удобно изобразить в виде, представленном на рис. 8.18.

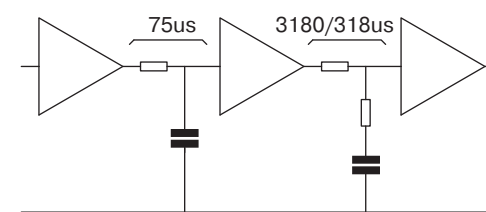


Рис. 8.18 Блок-схема предусилителя с блоком частотной характеристики RIAA

Составление блок-схемы всегда полезно, прежде всего, потому, что позволяет более точно определиться со схемой и установить необходимость использования требуемого числа каскадов. Следует отметить, что при прорисовке блок-схемы не учитывались такие практически неизбежные элементы схемы как развязывающие конденсаторы, резисторы сеточного смещения, конденсаторы связи. Тем ни менее, схема представляет именно ту простоту, к которой следует стремиться, то есть осуществле-

ние варианта связи по постоянной составляющей во всей схеме. Такое очень целесообразное решение, в принципе, может быть достигнуто, но оно далеко не всегда представляется идеалом для начинающего конструктора, поэтому для первой схемы следует проявить несколько большую осторожность и предусмотрительность.

8.5.10. Шумы и влияние входной емкости входного каскада

Если вспомнить все ранее высказанные требования, касающиеся максимального снижения уровня шумов, то первый (входной) каскад является с этой точки зрения определяющим каскадом и требование малого уровня шумов становится едва ли не самым важным по сравнению с остальными требованиями к этому каскаду. Такое требование выглядит весьма разумным, потому что даже уровень +34 дБ относительно 5 мВ дает в результате всего 700 мВ двойного амплитудного (пик-пикового) значения напряжения, поэтому проблема линейности в этом случае явно не выглядит преваляющей.

Расчет схемы, исходя из условия низкого уровня шумов, обычно означает на практике необходимость добиться предельного значения усиления от первого каскада, после чего проблема рассматривания шумов для последующих каскадов становится несущественной. Такой подход требует использования триодов с высоким значением μ , например, лампы типа ECC83, либо ECC808 (практически имеющей идентичные электрические характеристики, но более низкий уровень шумов и фона переменного тока и совершенно иную цоколевку выводов). Однако, при типичном значении коэффициента усиления $A_v = 70$ значение входной емкости составит порядка 120 пФ, включая и паразитные емкости.

Подавляющее большинство звукоснимателей с подвижной магнитной системой разрабатываются исходя из требования работы на чисто емкостную нагрузку, например, такие старые модели, как Shures или Ortofon требовали нагрузку 400–500 пФ. Однако для более современных моделей, величина емкостной нагрузки стремится уменьшиться до значения 250 пФ. Так как в расчете учитывались емкости соединительных проводов тонарма и соединительного кабеля, дополнительная входная емкость, определяемая использованием лампы типа ECC83, величина емкости нагрузки для звукоснимателя может возрасти до 300 пФ. Лампа типа ECC83, возможно, будет и исключена из рассмотрения, за исключением варианта, при котором необходимо будет заменить провода звукоснимателя (что само по себе может оказаться и не такой уж неправильной идеей). После чего возможным кандидатом на применение оказывается лампа типа E88CC, имеющая меньшее усиление и меньшее значение шунтирующей емкости. Даже такой вариант, как использование лампы серии *SN7/N7, не представляется нереальным при условии, что будут предприняты некоторые меры, предотвращающие появление шумов в следующем каскаде.

Несмотря на то, что использование таких дам семейства Octal, обладающих высоким значением μ , как 7F7, является возможным, применение триодов фирмы Octal, обладающих высоким значением μ , в своем большинстве исключено из-за очень высокого значения их проходной емкости C_{ag} . Например, лампа типа 6SL7GT, которая

со своим значением $\mu = 70$ является предшественником лампы типа ECC83, имеет значение проходной емкости $C_{ag} \approx 2,8$ пФ (значение, приводимое Американской радиокорпорацией, RCA, хотя более точно значение параметра определяется как фирмой-производителем, так и происхождением лампы). При стандартном значении усиления, равном 50, величина входной емкости, включая и паразитные значения, составляет около 160 пФ. Это значение оказывается чересчур близким к предельному значению 250 пФ, а так как в эту величину входит и емкость проводов звукоснимателя, то единственным способом достижения компромисса является размещение собственно блока частотной коррекции RIAA непосредственно сразу же после точки крепления шарнира тонарма, с тем, чтобы внутренние провода тонарма непосредственно подключались к сетке лампы.

Выполнение монтажа блока частотной коррекции прямо на цоколе звукоснимателя, в непосредственной близости от места крепления поворотного шарнира, дает огромное преимущество в оптимальном решении сразу нескольких проблем: уменьшения входной емкости, снижения уровня наведенных помех и микрофонного эффекта. Однако такой вариант компоновки узлов делает сам механизм проигрывателя не только совершенно нестандартным, но и трудноисполнимым с чисто практической точки зрения из-за слишком ограниченного пространства, либо возможных ограничений с точки зрения механической прочности конструкции деки проигрывателя. Изящно подвешенное шасси с декой проигрывателя просто неспособно безболезненно вынести дополнительный вес от 500 до 1000 г предусилителя, смонтированного в непосредственной близости с точкой крепления поворотного шарнира. Даже в случае таких конструкций деки как в проигрывателях марки Garrard 301, просто предназначенных для непосредственного крепления на весьма массивном основании, вряд ли удалось бы избежать негативного воздействия дополнительной массы.

Использование лампы типа E88CC имеет дополнительное преимущество в том, что у нее очень небольшое значение выходного внутреннего сопротивления r_a , что, как будет показано ниже по тексту, помогает улучшить шумовые характеристики. Дополнительно к этому, меньшее значение r_a будет давать меньший вклад в общее суммарное сопротивление, величина которого определяет частоту среза с постоянной времени 75 мкс а также удовлетворяющее ранее сформулированному требованию, заключающемуся в пониженной чувствительности к эффекту старения элементов схемы и изменению их параметров в связи с данным процессом.

Шум во входном каскаде определяется не только свойствами лампы, но также и резисторами схемы, из которых резистор R_L играет самую важную роль (рис. 8.19а). Из физики твердого тела известно, что резистивные сопротивления являются очень хорошим источником тепловых шумов.

Для того, чтобы грамотно рассчитать шумовые характеристики каскада, необходимо перерисовать схему в виде простой эквивалентной схемы, которая очень облегчает проведение анализа (рис. 8.19б).

В семе выходной контур лампы заменен идеальным источником напряжения, соответствующим эквивалентной схеме Тевенина, в который включено сопротивление r_a . Звукосниматель (cartridge) с подвижной магнитной системой может быть представлен на эквивалентной схеме в виде резистора с последовательно включенной индук-

тивностью, а так как источник Тевенина имеет равное нулю внутреннее сопротивление, его можно представить в виде короткозамкнутой цепи. После таких преобразований схема примет следующий вид (рис. 8.19в).

Для завершения составления эквивалентной схемы-модели в эту схему необходимо добавить несколько источников шума (рис. 8.19г).

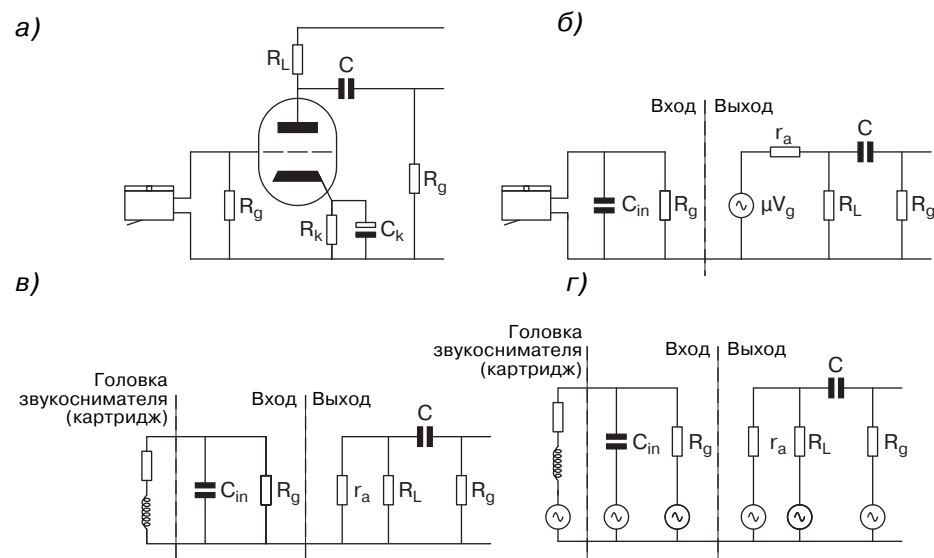


Рис. 8.19 Шумы во входном каскаде

Поэтапное введение всех изменений в эквивалентную схему показано так подробно потому, что окончательный вид полученной эквивалентной схемы очень мало похож на ее первоначальный вид.

Перед тем, как начать достаточно сложные вычисления, можно сделать несколько предварительных, но очень существенных и полезных замечаний.

Все из имеющихся в эквивалентной схеме источников шума (вместе со связанными с ними резисторами) образуют после лампы параллельные цепи, поэтому источник, имеющий нулевое внутреннее сопротивление, замкнет цепь любого иного источника, при условии, естественно, что отсутствует последовательно включенный дополнительный резистор. Для современных конструкций достаточно часто выполняются примерные соотношения, когда $R_a \approx 100 r_a$, а $R_L \approx 10 r_a$ в силу чего сопротивление r_a стремится как бы шунтировать эти остальные источники. В силу этого вклад сопротивления R_g можно было бы посчитать незначительным, в силу чего для резистора R_g можно было бы использовать практически любое, требуемое по каким-то иным соображениям, значение сопротивления, но последовательно включенный конденсатор связи снижает эффект шунтирования сопротивлением r_a . Емкостное сопротивление конденсатора определяется выражением:

$$X_c = \frac{1}{2\pi fC}$$

Для стандартного значения сопротивления резистора сеточного смещения, равно-го 1 МОм, чтобы обеспечить частоту среза с уровнем -3 дБ, равную 1,6 Гц, можно использовать конденсатор связи, имеющий емкость 100 нФ. Если принять, что нижняя граница частоты интересующего шума составляет 20 Гц (что не является бесспорным значением), то легко определить, что на частоте 20 Гц емкостное сопротивление $X_c = 80$ кОм. Это значение сопротивления представляет столь значительную величину, что устраняет любой шунтирующий эффект со стороны внутреннего выходного сопротивления лампы r_a , при этом только до того момента, пока значение X_c не упадет ниже значения r_a .

Результат все этих рассуждений заключается в том, что выбор обычного значения емкости конденсатора связи не позволяет сопротивлению r_a шунтировать токи шумовой составляющей, генерируемые в резисторе сеточного смещения на частотах, менее 1 кГц. Таким образом, в резисторе происходит генерация шумов, амплитуда которых обратно пропорциональна частоте (шум вида $1/f$), но амплитуда которых приближается к максимальному теоретическому значению тепловых шумов для такого же значения сопротивления резистора ($v_n = \sqrt{4kTB}$).

Для избавления от этого дополнительного шума можно было бы выбрать значение емкости для конденсатора связи достаточно большим, то есть таким, чтобы сопротивление r_a могло бы шунтировать R_g во всем диапазоне частот, но для этого понадобится емкость порядка 10 мкФ. Такая емкость для конденсатора достаточно велика, и, если оказывается возможным, предпочтительнее в таком случае оказывается связь по постоянной составляющей (то есть непосредственная связь), но, тем ни менее, подобное техническое решение используется в целом ряде коммерческих предусилителей.

Учитывая все манипуляции, которые были проделаны с резистором катодного смещения и конденсатором связи, приходится констатировать, что для анализа и маневра остаются только сопротивление анодной нагрузки, R_L , и электронная лампа, как таковая, которые входят в упрощенную эквивалентную схему (рис. 8.20).

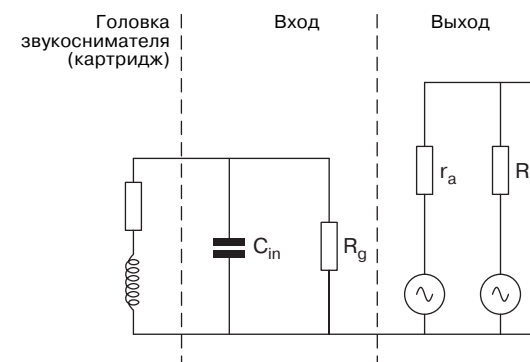


Рис. 8.20 Окончательный упрощенный вид эквивалентной схемы, учитывающей влияние источников шумов во входном каскаде

В сопротивлении анодной нагрузки R_L генерируется тепловой шум, а за счет того, что этот резистор является пленочным, он является источником избыточного токового шума. Избыточный токовый шум, как правило, определяется производителями с использованием соотношения $\mu V/V$, где V – значение приложенного напряжения постоянного тока. Для дальнейшего изложения необходимо прежде дополнительно проанализировать работу типового каскада (рис. 8.21).

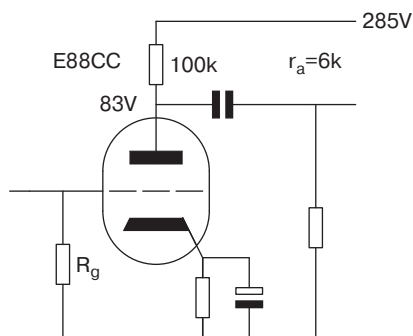


Рис. 8.21 Типовой входной каскад, используемый при анализе шумов

Величина падения напряжения постоянного тока на резисторе анодной нагрузки R_L составляет примерно 200 В. В стандартном тонкопленочном металлизированном резисторе, имеющем сопротивление 100 кОм и рассчитанном на мощность рассеяния 2 Вт, величина избыточного токового шума составляет $0,1 \mu V/V$, то есть для данной схемы величина генерируемого шума составит 20 мкВ. Тепловой шум резистора определяется соотношением:

$$\mathfrak{g}_n = \sqrt{4kTBR},$$

где k – постоянная Больцмана, $k \approx 1,381 \cdot 10^{-23}$ Дж/К;
 T – абсолютная температура, К ($T = t + 273,16^\circ\text{C}$);
 B – ширина полосы пропускания, Гц;
 R – сопротивление резистора, Ом.

В интервале рабочих температур, то есть около 40°C (313 К), и ширине полосы пропускания 20 кГц данное выражение упрощается и принимает вид:

$$\mathfrak{g}_n = 1,86 \times 10^{-8} \sqrt{R}.$$

Расчет по этой формуле показывает, что в идеальном резисторе, имеющем сопротивление 100 кОм, величина генерируемого теплового шума составляет 5,9 мкВ. В рассмотренном примере величина избыточного токового шума резистора значительно превышает по значению тепловой шум. Для определения общего шума резис-

тора необходимо сложить мощности всех составляющих шумов, которые, с учетом соотношения $P = V^2/R$, будут иметь вид:

$$\mathfrak{g}_{noise(total)} = \sqrt{\mathfrak{g}_1^2 + \mathfrak{g}_{22}^2 + \mathfrak{g}_n^2 + \dots}$$

После подстановки данных и последующего утомительного подсчета можно определить, что величина общего шума резистора составит 21 мкВ. Однако выполненный расчет демонстрирует две вещи:

- для проволочных резисторов необходимо рассчитывать только тепловой шум (для них отсутствует составляющая избыточного токового шума);
- для тонкопленочных металлизированных резисторов необходимо рассчитывать только составляющую избыточного токового шума. Это приближение оказывается достаточно точным, так как в большинстве практически используемых схем с уменьшением падения напряжения постоянного тока на резисторе снижается и величина шума.

После того, как удалось упростить подход к учету источников шума в резисторе, можно рассмотреть, как на них повлияет шунтирование анодным сопротивлением лампы r_a , и затем перечертить эквивалентную схему (рис. 8.22).

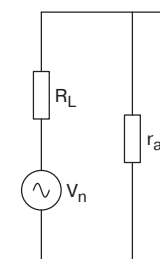


Рис. 8.22 Влияние анодного сопротивления r_a на величину шума, генерируемого в резисторе анодной нагрузки R_L

При рассмотрении преобразованной схемы следует, что она представляет делитель напряжения, и что действительный вклад шума резистора в схему равняется произведению шума резистора в разомкнутой цепи (в режиме холостого хода) на коэффициент ослабления делителя напряжения. Для рассматриваемого примера уменьшение шума резистора будет соответствовать снижению напряжения шума с 21 мкВ до 1,26 мкВ.

Следует отметить, что если резистор анодной нагрузки R_L не шунтирован, то значение внутреннего анодного сопротивления r_a резко увеличивается и в результате более не оказывается способным шунтировать шумы резистора.

Если напряжение шума разделить на коэффициент усиления каскада $A_v = 29$, то можно вычислить параметр, получивший название относительного входного шума, и который в конкретном рассматриваемом случае имеет величину 43 нВ. Удобством введения этого параметра является возможность сложения этого шума с шумами,

возникающими в источнике любого другого происхождения, связанном с цепями сетки лампы, например, с резистором сеточного смещения. На практике чаще всего наблюдается ситуация, при которой, если рассчитан тепловой шум, генерируемый резистором R_g , и определено его ослабление за счет звукоснимателя, то в подавляющем большинстве случаев этот шум является величиной, значительно меньшей по сравнению с шумами лампы. Так или иначе, но отсутствует всякая возможность для выбора значения сопротивления R_g , так как оно прежде всего определяется параметрами самого звукоснимателя.

8.5.11. Учет собственных шумов лампы

Теперь самое время рассмотреть шум, обусловленный своим происхождением процессам, происходящим в электронной лампе. Шум в электронной лампе возникает по той причине, что протекающий в ней анодный ток I_a существует за счет множества отдельных электронов, которые бомбардируют анод, а также потому, что электроны, покидающие катод в результате термоэлектронной эмиссии и образующие электронное облако, имеют разброс по своим скоростям (который описывается так называемым распределением Максвелла). Отсюда следует, что физико-химические свойства самого катода и соответствующие процессы, происходящие на нем, могут значительно повлиять на уровень собственных шумов лампы.

В инженерной практике достаточно часто используются упрощенные выражения, которые применяются, например, для расчета шумов в области высоких частот. В частности, для случая лампового триода подобное выражение выглядит следующим образом:

$$r_{eq} \cong \frac{2,5}{gm}.$$

Из этого выражения следует, что белый (широкополосный) шум, генерируемый в лампе, будет эквивалентен тепловому (белому) шуму, который генерируется в идеальном резисторе r_{eq} , стоящему на входе данной лампы. В рассматриваемом случае крутизна используемого триода $gm \gg 5,3 \text{ мА/В}$, следовательно, величина эквивалентного шумящего сопротивления составит примерно 470 Ом.

Если воспользоваться выражением $v_n = 1,86 \cdot 10^{-8} \text{ ЦР}$, то значение напряжения входного шума, генерируемого лампой, составит примерно 400 нВ, что значительно превысит значение 43 нВ, определяемого входным относительным шумом, генерируемым резистором анодной нагрузки (как оно и должно быть для правильно рассчитанной схемы). Таким образом, отпадает необходимость суммирования мощностей шумов лампы и анодного нагрузочного резистора.

В случае пентода соответствующие выражения имеют вид [5]:

$$r_{eq} \cong \frac{I_a}{I_a + I_{g2}} \cdot \left(\frac{2,5}{gm} + \frac{20I_{g2}}{gm^2} \right).$$

Применение данного уравнения в случае применения малошумящего пентода типа EF86, работающего при значениях анодного $I_a = 1,25 \text{ мА}$ и экранного $I_{g2} = 0,3 \text{ мА}$ токов, дает величину эквивалентного сопротивления 3,9 кОм и значение напряжения шума (при ширине полосы пропускания 20 кГц), равное 1,2 мкВ. Однако, измерения, выполненные в усилителях компании Маллорд (Mullard), дали значение напряжения шума 2 мкВ в полосе пропускания 25 Гц — 10 кГц при точно таких же параметрах статического режима, что соответствовало напряжению шума 2,8 мкВ для полосы пропускания 20 кГц.

8.5.12. Проблема Фликкер-шумов

Вышеприведенные уравнения, позволяющие определять параметры шума, на практике в диапазоне звуковых частот имеют весьма ограниченное применение, потому что в них совершенно не учитывается шум, называемый $1/f$ шум, или фликкер-шум (шум мерцания). Интенсивность фликкер-шумов падает с ростом частоты. Такие шумы часто возникают в катодах ламп, а также в полупроводниковых приборах (транзисторах).

Тем не менее, вычисления подтверждают, что пентоды имеют более высокий уровень шума по сравнению с триодами и что необходимо стремиться максимально увеличивать значение крутизны лампы gm . К сожалению, не существует методики расчета уровня фликкер-шума для лампы, так как этот параметр в значительной мере определяется конкретным типом лампы и вариантами ее конструктивного исполнения (особенно катодного узла), хотя отмечается, что уровень шумов находится в прямой зависимости от уровня теплового шума для данной лампы. Лампы, имеющие чисто вольфрамовые катоды, не генерируют фликкер-шум, но у них безнадежно высокий уровень микрофонного эффекта, а также очень низкое значение крутизны gm .

8.5.13. Трудности альтернативного подбора звукоснимателей и входных ламп

Несмотря на то, что оценки уровня шума в диапазоне звуковых частот были признаны весьма приближенными в абсолютном значении, и хотя уже была рассмотрена схема предусилителя, характеристики которой с точки зрения уровня шумов были признаны приемлемыми, все-таки имеет смысл попытаться рассчитать показатели шума для нее, а затем сравнить полученные результаты с ожидаемыми оценками для новой схемы. Такой расчет окажется особенно плодотворным в том случае, если у используемого звукоснимателя окажется изношенной игла, и окажется необходимым самым внимательным образом рассматривать вариант его замены другим, но отличающимся по своим характеристикам чувствительности. Так как уровень шума, как правило, является самой основной проблемой для звукоснимателя с подвижной катушкой, то возникает несколько различных ситуаций при использовании нового звукоснимателя.

В табл. 8.6 сведены рекомендации по необходимости применения согласующего трансформатора в цепи звукоснимателя в зависимости от выходного напряжения, развиваемого его головкой (картриджем).

Таблица 8.6

Выходное напряжение звукоснимателя	Критерии выбора лампы
Значительно меньше по величине (-6 дБ)	Необходим трансформатор: проблема с шумом остается под вопросом
Такое же, как и у прежнего (0 дБ)	Выбор: либо использовать трансформатор и улучшить шумовые характеристики, либо смириться с шумом в обмен на решение проблем с трансформатором
Значительно большее по величине (+6 дБ)	Трансформатор необязателен: малошумящая лампа может сделать его применение необязательным

Предполагается, что основным источником собственных шумов усилителя является входная лампа, тогда значение ее крутизны gm для рабочей точки должно быть сравнимо с крутизной для лампы, рассматриваемой в качестве альтернативы. Относительный уровень шума может быть определен с использованием следующего соотношения:

$$N_{(дБ) \text{ относ}} = 10 \log \frac{gm_{\text{используемая лампа}}}{gm_{\text{устанавливаемая лампа}}}$$

Пример. Предусилитель с входным каскадом, построенным на лампе, имеющей значение крутизны 5,3 мА/В, первоначально предназначался для использования со звукоснимателем, имеющим подвижную катушку, совместно с повышающим трансформатором, имеющим коэффициент трансформации 1:10, позволяющим повысить входное напряжение сигнала, поступающего на предусилитель, до значения 2 мВ среднеквадратического значения при скорости перемещения иглы 5 см/с. Новый звукосниматель, используемый для возможной замены, в соответствии с техническими характеристиками при такой же скорости перемещения иглы обеспечивает уровень сигнала более 500 мкВ, поэтому становится возможным отказаться от применения входного трансформатора. Одинарные триоды Loctal STC 3A/167M и Magnoval WE 437A были разработаны для использования в телефонных усилителях-повторителях и при рабочем значении анодного тока 40 мА имели значение крутизны gm 47 мА/В, поэтому относительное значение шума составит:

$$N_{(дБ) \text{ относ}} = 10 \log \frac{5,3}{47} = -9,5 \text{ дБ.}$$

Предлагаемые для замены входные лампы имеют уровень шумов на 9,5 дБ ниже, но у предлагаемого нового звукоснимателя на 12 дБ ниже уровень выходного сигнала. Следовательно, отношение сигнала к шуму ухудшается на 2,5 дБ. На практике, повышающий трансформатор также должен вносить некоторые потери. Типичным значением можно считать уровень 1 дБ, поэтому действительное ухудшение отношения

уровней сигнала к шуму составит, скорее всего, 1,5 дБ, то есть будет иметь такую величину, которую будет достаточно трудно заметить. К сожалению, предлагаемые лампы являются практически недоступными в обычных условиях. Однако, включенные по схеме триода лампы серии NOS E810F без труда могут иметь значение крутизны gm , равное 50 мА/В, а так как они легко доступны, то их выбор можно считать целесообразным с практической точки зрения.

С другой стороны, можно увеличить значение крутизны gm параллельным включением нескольких ламп или транзисторов, так как уровень шума при этом уменьшается в соответствии с коэффициентом, равным \sqrt{n} . Транзистор типа LM394, имеющий идеально согласованные характеристики, является ярким примером использования подобного подхода, так как он включает в себя пару составных транзисторов, причем каждый из них изготовлен из 100 индивидуальных приборов, чтобы обеспечить общее усиление 20 дБ. Параллельное включение 100 ламп типа E88CC не представляется возможным с практической точки зрения, но принцип может оказаться плодотворным, даже при достижении более скромного результата, например улучшения усиления на 4,5 дБ использованием трех, параллельно включенных ламп. Однако, не стоит забывать, что при параллельном включении нескольких ламп, их входные и выходные емкости суммируются! Следует отметить, что величина входной емкости подбирается с учетом использования или отказа от входных трансформаторов, а также выбором типа звукоснимателей с подвижной магнитной системой или с подвижной катушкой. Например, для звукоснимателей с подвижной катушкой и высоким уровнем выходного сигнала типа «Blue Point Special», выпускаемых фирмой Sumiko, по паспортным данным максимальное значение емкости нагрузки составляет 200 пФ.

К сожалению, приведенные ранее примеры наглядно продемонстрировали весьма существенную деталь. Стараясь улучшить шумовые характеристики путем тщательного выбора лампы, или даже нескольких ламп, приходится за самые незначительные улучшения расплачиваться весьма дорогой ценой, так как получение высокого значения крутизны gm является очень дорогим и сложным процессом, в котором чувство удовлетворения никогда так и не наступает. Для того, чтобы получить минимальные шумы, всегда гораздо лучше подавать во входной каскад полноценный и хороший сигнал, чем возлагать надежды на возможность качественного усиления слабого.

8.5.14. Улучшение шумовых характеристик при использовании блока частотной коррекции стандарта RIAA

Блок частотной коррекции Американской ассоциации звукозаписывающей индустрии (RIAA) снижает шумовую эквивалентную ширину полосы пропускания [4] до значения 118 Гц, что теоретически позволяет снизить уровень шумов на 22,3 дБ. Однако, так как для выравнивания частотной характеристики необходимо усиление 19,9 дБ относительно частоты 1 кГц, окончательное значение улучшения, вызванное выравниванием частотной характеристики, которое определялось непосредственно измерениями в каскаде предусилителя, составляет всего 2,4 дБ.

8.5.15. Обобщающие выводы по проблеме собственных шумов ламп

Вопреки всем ранее сделанным предостережениям, оговоркам и ограничениям, можно все-таки сделать несколько полезных обобщений, которые позволят выполнить необходимые вычисления при конструировании каскада, обладающего низким уровнем шумов.

- Пентоды по сравнению с триодами характеризуются гораздо более высоким уровнем собственных шумов.
- Уровень шумов может значительно изменяться от одного экземпляра лампы к другому для обоих типов ламп. Фликкер-шум в значительной степени определяется условиями производственной санитарии в так называемой «чистой комнате», в которой производится сборка ламп. Поэтому если для одного производителя наблюдается тенденция поддержания постоянного уровня шума, то для разных производителей, точнее говоря, разных условий сборочного производства, могут наблюдаться значительные отклонения в значениях этого параметра.
- Для обеспечения минимального уровня шума, генерируемого в резисторе анодной нагрузки R_L , не должна использоваться обратная связь, действующая на катодную цепь, так как она значительно снижает эффект шунтирования внутренним анодным сопротивлением r_a . Этот вывод справедлив также и для случая применения μ -повторителя, даже несмотря на то, что исключение из схемы конденсатора C_k не оказывает ощутимого влияния на усиление. Для каскада внутреннее анодное сопротивление $r_a \approx \Gamma$, поэтому шум, генерируемый в резисторе анодной нагрузки R_L , должен быть более значительным.
- Для снижения уровня шума необходимо использовать лампу с максимальной крутизной gm , при этом может использоваться либо одна лампа с очень высоким значением данного параметра, либо несколько ламп, обладающих худшими параметрами, но включенных параллельно. Данное положение будет справедливо вне зависимости от типа используемого прибора.
- Использование ламп с максимальным значением крутизны gm или параллельное включение нескольких ламп существенно увеличивает входную емкость входного каскада и, как правило, препятствует использованию повышающего трансформатора для звукоснимателей с подвижной катушкой.
- Избыточный токовый шум преобладает в пленочных резисторах, работающих в цепях постоянного тока. Для проволочных и фольговых резисторов избыточный токовый шум не характерен.
- Очень большое значение емкости конденсатора связи (превышающее, как правило, в 100 раз типовое) позволяет внутреннему анодному сопротивлению r_a шунтировать шумы, генерируемые в резисторе сеточного смещения следующего каскада, но использование связи по постоянной составляющей (то есть непосредственной связи) будет предпочтительнее.

Одновременное соблюдение вышеперечисленных требований относительно уровня шума и входной емкости едва не исключают возможность применения таких широко используемых типов ламп, как лампы ECC83, 6SL7GT (а также других ламп,

имеющих высокое значение коэффициента усиления μ , невысокую крутизну gm) во входном каскаде блока частотной коррекции RIAA.

8.5.16. Пример практического воплощения блока частотной коррекции RIAA

Выше рассмотренные аргументы относительно проблем, возникающих при выравнивании частотной характеристики, показали, что задача построения блока частотной коррекции сложная и неоднозначная. Из удачных практических конструкций следует подробно остановиться на блоке RIAA, содержащем три отдельных каскада для создания полноценной схемы частотной коррекции. При этом в качестве входной лампы должна использоваться лампа с высоким значением крутизны gm , например, типа E88CC, либо лампа с еще более высокой крутизной. Каскод, либо схема m -повторителя также остаются вероятными претендентами для реализации входного каскада, однако для простоты рассуждений на первом этапе будет использована триодная схема с общим катодом, также обеспечивающая неплохие показатели. Второй каскад может быть построен по такой же топологии, как и входной, а вот в качестве третьего необходимо использовать катодный повторитель из-за чрезвычайно низкого сопротивления нагрузки, которое стремится установить для него режим работы, близкий к короткому замыканию. Пример рассматриваемой принципиальной схемы блока частотной коррекции RIAA приведен на рис. 8.23.

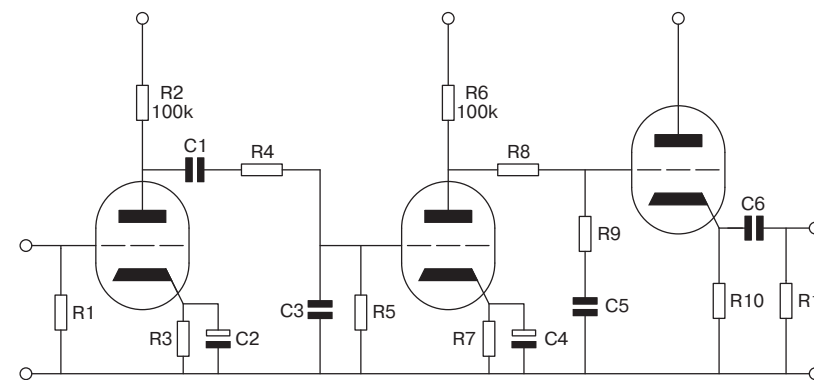


Рис. 8.23 Принципиальная схема блока частотной коррекции RIAA

Затухание в высокочастотной области определяется цепью с постоянной времени 75 мкс, которая формируется пассивными элементами R_4 , R_5 и C_3 , тогда как объединенные попарно цепи с постоянными времени 3180 мкс и 318 мкс определяются элементами R_8 , R_9 и C_5 . Расчет значений этих элементов не представляет сложностей, однако, при расчете необходимо учитывать скрытые (эквивалентные и паразитные) элементы, такие, как выходное сопротивление лампы и входная емкость Миллера следующего каскада, включенная параллельно паразитным емкостям.

8.5.17. Расчет значений элементов цепи, определяющей постоянную времени 75 мкс

В статическом режиме для входного каскада, выполненного по триодной схеме с общим катодом, внутренне анодное сопротивление $r_a = 6$ кОм, по переменному току оказывается включенным параллельно с резистором анодной нагрузки 100 кОм. Поэтому эквивалентное выходное сопротивление оказывается равным $r_{out} = 5,66$ кОм.

Так как коэффициент усиления каскада равен 29, а проходная емкость $C_{ag} = 1,4$ пФ, то величина паразитной емкости Миллера (подробнее см. главу 3) составит $30 \cdot 1,4 = 42$ пФ. Дополнительно к этому, катод, подогреватели катода и экраны сетки имеют по переменному току нулевой потенциал и оказываются включенными параллельно этой емкости: $C_{g-k-h-s} = 3,3$ пФ. Помимо этого к полученной емкости надо добавить несколько пикофарад, возникающих за счет внешних паразитных цепей схемы (паразитные емкости монтажа и т. п.). Поэтому значение входной емкости порядка 50 пФ окажется очень близким к реальному значению.

Для того чтобы рассчитать значение емкости конденсатора, требуемого для формирования цепи с постоянной времени 75 мкс, необходимо найти величину общего эквивалентного сопротивления в схеме замещения Тевенина, которое оказывается включенным параллельно этому конденсатору (рис. 8.24).

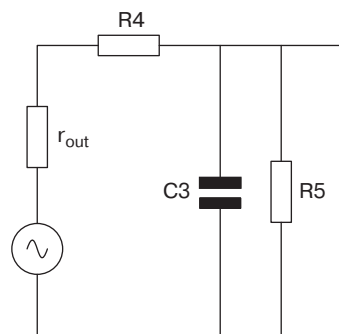


Рис. 8.24 Определение параметров цепи с постоянной времени 75 мкс блока частотной коррекции RIAA

Для упрощения расчета первоначально можно проигнорировать наличие конденсатора C_1 , величина которого будет учтена позже. Конденсатор C_3 включен параллельно резистору сеточного смещения R_5 , а они оказываются включенными последовательно с комбинацией резисторов, образованных из выходного сопротивления предыдущей лампы и резистора R_4 . Как обычно, величина сопротивления резистора сеточного смещения задается максимально большой, поэтому можно принять, что сопротивление $R_5 = 1$ МОм.

Далее предстоит выбрать величину резистора R_4 . Выходное эквивалентное сопротивление r_{out} должно составлять небольшую по сравнению с сопротивлением резис-

тора R_4 величину, в противном случае изменение внутреннего анодного сопротивления r_a вызовет нарушение точности выравнивания характеристики, однако, слишком большое значение R_4 привело бы к образованию совместно с резистором R_5 делителя напряжения, вызывающего неоправданно высокие потери. На высоких частотах конденсатор C_3 образует короткозамкнутую цепь, в силу этого для входной лампы резистор R_4 образует дополнительную выходную нагрузку по переменной составляющей. Величина сопротивления резистора R_4 , равная 200 кОм, является весьма подходящим значением. Дополнительным преимуществом выбора именно такого значения является то, что резисторы с таким значением номинала одновременно присутствуют как в нормали (классе точности) резисторов E96, имеющих класс точности 0,1%, так и в нормали E24, имеющих класс точности 1%. Следует иметь в виду, что очень небольшое количество номиналов для резисторов нормализации E96 совпадает с номиналами резисторов, входящих в нормаль E24. Используемая комбинация резисторов R_4 и R_5 позволяет получить приемлемое значение потерь в 1,6 дБ, не задавая при этом чрезмерно обременительной нагрузки для входного каскада.

После этого схема включения конденсатора C_3 , образуемая из параллельно включенного резистора $R_5 = 1$ МОм и цепи, образованной последовательно включенными резисторами с сопротивлениями 200 кОм и 5,66 кОм. Общее сопротивление участка цепи, создаваемой этими резисторами, составит 170,58 кОм. Деление этого значения на постоянную времени 75 мкс позволяет определить величину необходимой емкости, которая оказывается равной 440 пФ. Однако нагрузкой этой цепи является второй каскад, у которого существует собственная входная емкость величиной 50 пФ (см. выше), включенная между сеткой и землей. Поэтому, реальное значение необходимой емкости составляет: 440 пФ $-$ 50 пФ $=$ 390 пФ.

Таким образом, необходимо использовать конденсатор, имеющий емкость 390 пФ и разброс номинального значения которого не превышает 1%. Дотошный читатель с некоторым цинизмом может подумать, что как это все здорово получилось, что необходимый конденсатор точно соответствует номиналу из стандартного ряда (нормали) величин E12. Однако было бы неплохо учесть, какие, и весьма значительные, усилия были затрачены при расчетах на подгонку величин номиналов, чтобы достигнуть этот действительно изящный результат!

В самом начале при анализе не было учтено влияние разделительного конденсатора связи C_1 , хотя он должен оказывать некоторое влияние на эквивалентное сопротивление схемы Тевенина, с которой он связан электрически. Можно было бы использовать в качестве C_1 конденсатор очень большой емкости, чтобы сделать его реактивное сопротивление очень маленьким по сравнению с последовательно включенным резистором 200 кОм. Однако более элегантным решением является небольшое изменение его местоположения в схеме (рис. 8.25).

В этой новой ситуации величина емкости конденсатора может быть относительно небольшой, поскольку его реактивное сопротивление не сильно критично сравнительно со значением сопротивления резистора, равного 1 МОм. Параметр постоянной времени 75 мкс соответствует частоте ослабления с уровнем -3 дБ, равной примерно 2 кГц, то есть той частоте, на которой значения величин других компонентов схемы становятся критичными. На частоте 2 кГц конденсатор с емкостью 100 нФ

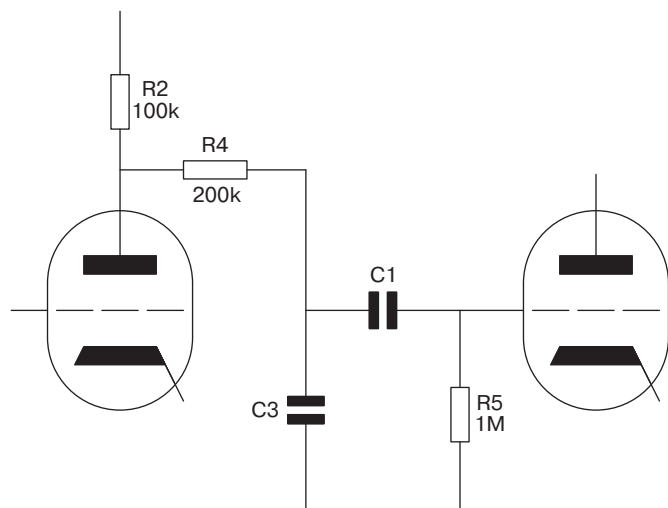


Рис. 8.25. Изменение места установки конденсатора связи для уменьшения взаимовлияния

имеет реактивное сопротивление порядка 800 Ом, что составляет менее 1% от значения сопротивления 1 МОм. Если бы местоположение конденсатора не изменялось, то понадобился бы конденсатор с емкостью более 470 нФ просто для того, чтобы обеспечить необходимую точность частотной коррекции RIAA.

С другой стороны, существует небольшой нюанс при использовании конденсатора связи с очень большим значением емкости, предназначенным уменьшить шум в области нижних частот, так как сопротивление 200 кОм последовательно включенного резистора R_4 компенсирует выходное сопротивление входной лампы и сводит на нет свое шунтирующее влияние на резистор сеточного смещения второй лампы.

Ниже приводится программа QBASIC, которая позволяет со сравнительно небольшими трудозатратами, экспериментируя с различными значениями сопротивлений резистора, рассчитать наиболее подходящее значение емкости конденсатора, и также рассчитать значения величины затухания на частоте 1 кГц.

```
CLS
X = 1
PRINT "This program finds the value of capacitor"
PRINT "required for 75us CR in the circuit of"
PRINT "Fig. 25 and calculates the loss at 1khz."
PRINT
DO WHILE X > 0
PRINT "What value is the series resistor PLUS the"
PRINT "output resistance, in Ohms, input"
PRINT "0 to stop";
INPUT X
IF X = 0 THEN END
PRINT "What is the value of the grid-leak, in"
PRINT "Ohms";
```

```
INPUT Y
R = (X * Y) / (X + Y)
C = .000075 / R
PRINT
D = ((C * 10^12) * 10) \ 1) / 10
PRINT "C = "; D; "pF"
A = 1 / (2 * 3.14159 * 1000 * C)
L = ((8.68589 * LOG((Y / (X + Y))) * (A / SQR R ^ 2 + A ^
2)) * 10) \ 1) / 10
REM THE 8.68589 FACTOR ARISES BECAUSE QBASIC USES
NATURAL LOGS
PRINT "1kHz loss = "; -L; "dB"
PRINT
LOOP
```

8.5.18. Параметры цепей, определяющих постоянные времени 3180 мкс, 318 мкс, и проблемы взаимовлияния элементов цепей

Второй каскад непосредственно связан с катодным повторителем, чтобы исключить взаимодействие между конденсаторами связи, а также взаимное влияние попарно объединенных элементов цепей, определяющих постоянные времени 3180 мкс и 318 мкс. Прежде всего, постоянная времени 3180 мкс соответствует частоте среза $f_{-3\text{дБ}} = 50$ Гц, которая оказывается достаточно близко расположенной к часто используемой на практике частоте среза цепей питания каскада, равной 1,6 Гц, что может привести к их сильному взаимовлиянию.

Вторая причина для использования катодного повторителя заключается в его очень низком значении входной емкости, что вызывает дополнительный спад на высоких частотах, когда эта емкость оказывается включенной параллельно с элементами цепи, имеющими постоянные времени 3180 мкс и 318 мкс. Для цепи, имеющей постоянную времени 75 мкс, оказалось возможным учесть составляющую паразитной емкости каскада и включить ее величину в производимые расчеты. Однако для случая цепей с постоянными времени 3180 мкс и 318 мкс такая возможность отсутствует, поэтому становится весьма существенным обеспечить такие условия, чтобы любая паразитная емкость имела настолько малое значение, чтобы ей можно было бы совершенно безболезненно пренебречь. Полное выражение для величины входной емкости катодного повторителя имеет вид:

$$C_{input} = C_{ag} + (1 - A_v)C_{gk}$$

С достаточно хорошим приближением можно считать, что коэффициент усиления каскада равен $A_v = \mu / (\mu + 1)$, поэтому для лампы типа E88CC ($\mu \approx 52$), $A_v = 0,97$, $C_{ag} = 1,4$ пФ и $C_{gk} = 3,3$ пФ. Членом, содержащим статическую входную емкость лампы C_{gk} , можно пренебречь в силу ее малости (0,1 пФ), поэтому входная емкость фактически не зависит от усиления при значениях порядка 8 пФ, позволяя к тому же эффективно замыкаться паразитным емкостям на землю.

Рассматриваемая задача не уникальна: с аналогичными проблемами часто сталкивались разработчики ламповых осциллографов. Будет весьма полезно обратиться к их опыту. Например, в схеме осциллографа марки Tektronix катодный повторитель на лампах типа E88CC/692 имеет входную емкость в диапазоне звуковых частот в промежутке от 1 до 2 пФ. Однако в осциллографах оптимизация ширины полосы пропускания достигается за счет динамического диапазона, поэтому в процессе разработки схем осциллографов всегда планируется свести к минимуму наличие паразитных емкостей, а не принимать специальные меры по оптимизации экранирования прибора. Процесс разработки любого изделия электроники можно было бы рассматривать с точки зрения решения задачи по передаче информации. Тогда объем передаваемой информации будет определяться частным от деления ширины полосы пропускания канала на допустимую ошибку:

$$\text{Информация} = \frac{\text{Ширина полосы пропускания}}{\text{Допустимая ошибка}}.$$

Погрешность с величиной в 0,3% является незаметной для электронно-лучевой трубки, тогда как значение 20 МГц для ширины полосы пропускания рассматривается, как незначительное. Однако в диапазоне звуковых частот необходимо передавать сравнительный объем информации при гораздо более узкой полосе пропускания (отношение уровня сигнал/шум составляет 96 дБ, а $f_{-3\text{дБ}} = 131$ кГц). В силу этого, при разработке конструкций аудиотехники можно много позаимствовать из опыта разработки видеотехники и методов осциллографии.

8.5.19. Выравнивание частотных характеристик в точках, характеризующихся постоянными времени 3180 мкс и 318 мкс

Уравнения, связывающие в единую систему параметры цепей с постоянными времени 3180 мкс и 318 мкс потрясающе красивы и просты: $CR = 318 \cdot 10^{-6}$ с, а величина сопротивления верхнего (по схеме) резистора должна иметь значение $9R$ (где R — величина сопротивления нижнего резистора), тогда как потери на частоте 1 кГц для этой цепи составляют 19,05 дБ (рис. 8.26).

Прежде всего, необходимо проверить, окажется ли достаточно небольшой по величине емкости шунтирующего конденсатора, равной, например, 8 пФ, чтобы не вызывать нежелательных осложнений. Чтобы убедиться в этом, необходимо будет использовать окольный путь.

Прежде всего, предположим, что этот конденсатор не вызовет никаких взаимовлияний. Если же это так, то частота среза цепи достаточно высока, и тогда сопротивление конденсатора в данной цепи будет представлять достаточно малую величину. Если это так, то его можно на эквивалентной схеме заменить короткозамкнутой перемычкой, и рассчитать новое значение выходного эквивалентного сопротивления данной эквивалентной схемы замещения Тевенина. Так как величины сопротивлений резисторов от-

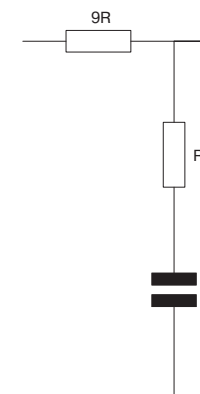


Рис. 8.26 Осуществление попарного объединения параметров цепей постоянных времени 3180 мкс и 318 мкс блока частотной коррекции RIAA

носятся как 9:1, то делитель напряжения обеспечивает ослабление в отношении 10:1, и выходное сопротивление будет, следовательно, составлять одну десятую сопротивления от значения верхнего (по схеме) резистора. Если принять, что значение сопротивления верхнего резистора по-прежнему составляет 200 кОм (при этом для простоты пренебрегается эквивалентным выходным сопротивлением r_{out} предыдущего каскада), то величина эквивалентного сопротивления Тевенина в цепи для паразитной емкости на высокой частоте будет составлять 20 кОм. Комбинация этого сопротивления с емкостью 8 пФ обеспечивает значение частоты ВЧ среза, равное 1 МГц.

В качестве метода приближенной оценки можно принять, что если соотношение между двумя взаимодействующими постоянными времени выражается отношением 100:1, ошибка ответной реакции, вызванная взаимодействием, будет, как правило, пропорциональна величине отношений постоянных времени, поэтому отношение 100:1 вызывает ошибку, примерно равную 0,1 дБ.

В нашем примере отношение частоты 1 МГц к частоте, соответствующей ближайшей постоянной времени 318 мкс, то есть к частоте 500,5 Гц, будет равно отношению 2000:1. Поэтому совершенно безболезненно можно пренебречь взаимодействием и более точно рассчитать значения для попарно связанных параметров цепей, определяющих постоянные времени 318 мкс и 3180 мкс.

В случае, если цепь питается от идеального источника, имеющего нулевое сопротивление, идеальными значениями для сопротивлений резисторов окажутся величины 180 кОм и 20 кОм (в соответствии с идеальным отношением 9:1). Такой выбор определяется, прежде всего, тем, что они оба входят в серию E24, а емкость конденсатора будет при этом равна 16 нФ (с точностью исполнения 0,6%). К сожалению, реальный источник питания обладает конечным значением сопротивления, поэтому для верхнего по схеме резистора следует ожидать значения сопротивления, которое окажется ближе к величине 200 кОм, после чего необходимо будет оценить, какие значения величин для двух остальных элементов цепи будут задаваться этим отличающимся от идеального значением.

правилу «отношение 100:1» для получения точного значения емкости конденсатора при его шунтировании конденсатором меньшей емкости.

Элементы, имеющие очень малые отклонения от номинального значения, как правило, очень дороги да и их использование не во всех случаях оказывается крайне необходимым. Если приходится комбинировать два элемента, один из которых имеет очень высокую точность изготовления, а второй — несколько худшую, то их комбинация может обеспечить точность, соответствующую более точно изготовленному элементу, но при условии, что отношение их номинальных значений превышает значение, равное отношению их точностей изготовления. Очевидно, что элемент, имеющий большую точность изготовления, должен являться основным элементом, тогда как элемент, имеющий больший допуск номинального значения, должен выполнять функцию подгоночного. Например, если необходим резистор с сопротивлением 22,85 кОм, имеющий минимальное отклонение от номинального значения, можно использовать резистор с сопротивлением 22,3 кОм и точностью изготовления 0,1% и параллельно включенный ему резистор с сопротивлением 1,5 МОм, имеющий точность 1%. Отношение сопротивлений $1,5 \text{ МОм} : 23 \text{ кОм} = 65:1$, что превышает значение отношения их соответствующих точностей изготовления, которое будет равно 10:1. В силу этого, сочетание таких резисторов будет удовлетворять необходимому требованию к точности подбора элементов схемы. Совершенно аналогично, для конденсатора с емкостью 13,92 нФ, применение которого обсуждалось ранее, отношение емкости основного конденсатора к емкости дополнительного составляет 16:1, поэтому точность изготовления 10% для конденсатора с емкостью 430 пФ оказывается вполне достаточной, чтобы обеспечить заданную точность элемента схемы. Возможно, что понадобится покупать только элементы, имеющие точность изготовления 1%, тогда отпадает необходимость измерения их действительных значений.

Хотя в результате операции по подгонке значений реально используемых элементов схемы к требуемым расчетным были получены достаточно хорошие совпадения, это не означает, что реальные компоненты на практике не будут иметь никаких отклонений от полученных значений. Параметры реальных компонентов всех электронных схем изменяются со временем (процесс старения) и с изменением рабочей температуры, поэтому их значения будут изменяться. Поэтому, все, что было проделано выше, устраняет только изначальную погрешность, так как величины реально используемых схемных элементов будут соответствовать расчетным значениям. А это обеспечивает более благоприятные начальные условия, позволяющие преодолеть с меньшими негативными последствиями влияние дрейфа параметров элементов схемы.

8.6. Авторский образец исполнения схемы предусилителя

Прототип предыдущей схемы предусилителя (см. параграф 8.5.19. и рис. 8.27) был смонтирован в корпусе из-под модема, который стоил около трех фунтов стерлингов в магазинчике, торгующем списанными изделиями электроники.

Новая лицевая панель маскировала отверстие в корпусе модема, а сам корпус был заново окрашен автомобильной эмалью (рис. 8.28).

Изначально, автор планировал разместить плату блока частотной коррекции RIAA на деке проигрывателя, но после приобретения второго экземпляра проигрывателя марки Garrard 301 этот вариант был отвергнут и поэтому в настоящее время в корпусе предусилителя размещены две отдельные платы (рис. 8.29).



Рис. 8.28 Авторский прототип предусилителя

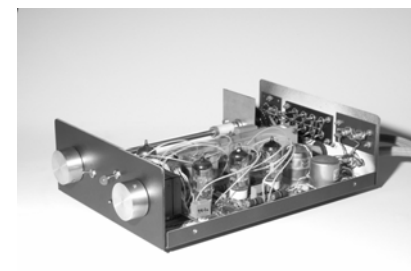


Рис. 8.29 Авторский прототип предусилителя (внутренний вид)

В качестве регулятора громкости используется промышленно выпускаемый переключаемый аттенуатор (который был приобретен в том же самом магазинчике старой электроники всего за 1 фунт стерлингов). Переключатель «Тип 72», используемый в качестве переключателя входов и установленный около задней панели, имеет промежуточные заземленные контакты, необходимые для снижения перекрестных помех. Дополнительно к 5-штыревому разъему, соответствующему стандарту DIN, были смонтированы входные разъемы звукоснимателя с подвижной катушкой, подключение кабеля к которому было осуществлено так, чтобы обеспечить сбалансированный и симметричный вход (см. ниже).

Сдвоенный цветной СИД был размещен в центре лицевой панели, причем зеленый сектор СИД оказывался постоянно включенным при подаче напряжения на подогреватели катодов, а красный сектор СИД был включен последовательно с резистором, обеспечивающим постоянную токовую нагрузку низковольтного плеча

высоковольтного источника питания операционных усилителей. Следовательно, при включении питания предусилителя наблюдалось оранжевое свечение индикатора, напоминающее свечение подогревателя цепи накала лампы, при этом ярко красное свечение индикатора сигнализировало о неисправности в низковольтной цепи источника высоковольтного напряжения.

Печатные платы были заземлены с использованием собственного заземляющего слоя плат и, несмотря на то, что первоначально для соединения предусилителя был использован 30-жильный сверхгибкий провод с изоляцией из ПВХ, впоследствии он был заменен на серебряный провод диаметром 0,7 мм в изоляции из фторопласта. Такая замена дала наилучший результат, но при этом следует учесть, что возможность качественного прослушивания, обошлась автору примерно в 30 фунтов стерлингов.

8.7. Симметричный вход и провода для подключения звукоснимателя

Симметричный (уравновешенный) вход является общепринятым техническим приемом, используемым в радиопередающих и звукозаписывающих студиях для защиты звукового сигнала от влияния внешних электромагнитных полей. Он становится особенно важным при использовании слабых сигналов, особенно от микрофонов, которые, как правило, имеют кабели большой протяженности (некоторые, в особенности телевизионные передающие студии, используют микрофонные кабели длиной до 1 км!).

Симметричным источником сигнала является такой источник, у которого каждый вывод источника имеет симметричную (или уравновешенную, равную) нагрузку, подключенную к заземляющей шине. Достаточно часто используется вариант, при котором единственным путем для прохождения тока от вывода на землю являются паразитные емкости (разумеется, только для переменной, а не постоянной составляющей сигнала). В таком случае для источника сигнала часто используют термин «плавающий». Соединительные кабели для симметричных систем имеют, таким образом, два совершенно идентичных для прохождения сигнала провода, или плеча, предназначенных для обеспечения баланса, и внешнюю экранирующую оболочку. Для того, чтобы обеспечить уравновешенный или симметричный режим работы, входной каскад следующего усилителя должен иметь точно уравновешенные значения собственного паразитного сопротивления относительно земли, и чаще всего в его схеме используется либо дифференциальный усилитель (более дешевый вариант), либо тщательно рассчитанный симметрирующий трансформатор (гораздо более лучший, но и более дорогой вариант).

При внесении уравновешенного соединительного кабеля в электромагнитное поле, в каждом из проводников кабеля индуцируются совершенно идентичные токи шума (наводок). Значения последовательных сопротивлений для каждой ветви кабеля совершенно одинаковы, также будут абсолютно равны значения шунтирующих емкостей и сопротивлений относительно земли. В силу этого токи наводок, или сигнала

ла шума, в обеих ветвях характеризуются одинаковыми значениями падений напряжений и фазового сдвига, которые затем поступают на вход усилителя. Так как эти сигналы представляет собой синфазный сигнал, то в операционном усилителе происходит ослабление синфазного сигнала, тогда как полезный звуковой сигнал, представляя собой разностный сигнал, будет усиливаться.

Выходное напряжение стандартного звукоснимателя с подвижной катушкой составляет на частоте 1 кГц примерно 200 мкВ при скорости перемещения иглы 5 см/с, но этот же уровень сигнала на частоте 50 Гц перед его поступлением в блок частотной коррекции примерно на 17 дБ ниже, то есть составляет примерно 28 мкВ. Достижение цели, когда фон переменного тока будет практически неощутим при таком уровне полезного сигнала, становится достаточно нетривиальной задачей, поэтому на помощь необходимо привлечь любые доступные средства. Головка звукоснимателя изначально является симметричным устройством, поэтому необходимо рассмотреть, что могло бы привести к нарушению условия равновесия?

Для восстановления баланса необходимо немедленно заменить выходной соединительный кабель звукоснимателя, отказавшись от применения коаксиального кабеля. Соединительный кабель должен быть заменен проводом, так называемой витой парой, имеющей сплошной экран для каждого канала. Использование двух коаксиальных кабелей, отдельного для каждого канала, не представляется разумным выходом, так как увеличенное расстояние между внутренними проводящими жилами кабелей приведет к небольшому, но все-таки отличию в величинах токов шума для каждого плеча, значительно снижая эффективность борьбы с шумом.

Автор в своем звукоснимателе использовал для внутреннего соединения витую пару из сплошного серебряного провода диаметром 0,7 мм в изоляции из фторопласта, с экранирующей оплеткой поверх изоляции, выполняющей роль электростатического экрана. Оба витых провода были затем помещены в общий плетеный экран, который дополнительно удерживал оба провода вместе. Все экранирующие оплетки имели надежное электрическое соединение с металлической конструкцией рычага звукоснимателя, а также с металлическим основанием, на котором установлен шарнир крепления тонармы (с использованием клеммы, к которой подключался заземляющий провод сети питания). Все экранирующие оплетки провода должны быть сплошными и плотными, без пропусков и не образовывать пустот, поэтому обычный антенный кабель не может быть использован. Студийный видеокабель, либо многожильный (с центральным расположением жил) являются идеальными представителями кабельных изделий, не имеющих пустот в экранирующей оплетке. В случае, если внешняя пластиковая оболочка бывает по каким-то причинам удалена, то на экранирующей оплетке легко образуются складки и пустоты за счет отслаивания от внутренних слоев кабеля. Помимо этого, кабель желательно помещать в изолирующий нейлоновый рукав для предотвращения дополнительных шумов, возникающих при касании экрана кабеля с другими заземленными металлическими частями конструкции.

Для подключения этого кабеля к предусилителю не должны использоваться соединительные аудио-разъемы, так как они не являются симметричными соединителями, а идеальными для использования являются так называемые «профессиональные» соединительные 5-штыревые разъемы стандарта DIN или XLR с металлически-

ми корпусами, хотя почти всегда кабельный ввод придется увеличивать в размере. Другим, и более громоздким вариантом, является использование двух 3-штыревых разъемов стандарта XLR, но это потребует применения индивидуальных (с двойным экранированием) кабелей, проложенных от основания тонарма, либо использования разделки кабеля под два разъема в районе подключения к предусилителю, которую выполнить квалифицированно бывает достаточно сложно.

Внутри тонарма по большей части все четыре провода от звукоснимателя просто скручены между собой (используются тонкие и без экранирования провода), так как это, прежде всего, значительно облегчает прокладку жгута проводов. Можно значительно снизить перекрестные помехи между каналами и фоновый шум за счет свивания проводов каждой индивидуальной пары для каждого канала на всем протяжении тонарма с последующим возвращением к схеме свивания четырех проводов (которая бывает часто необходима для снижения сопротивления вращению при прохождении проводов через подшипники шарнира и подключении их к выходному кабелю). Так как это изменение воздействует, в основном, на продольные токи, то оно имеет более выраженный положительный эффект в предусилителях с симметричным (уравновешенным) входом, но также действует благотворно и в предусилителях с несимметричным входом. Мартин Бэстин, получивший широкую известность своими модификациями продукции компании Garrard, заявил, что данный метод он использует уже много лет.

Уравновешенные (симметрированные) провода особенно выгодно применять для звукоснимателей с подвижной катушкой, помимо этого они позволяют снижать фоновый шум даже в случаях их использования с предусилителями, имеющими несимметричный вход.

8.8. Выявление недостатков конструкций предусилителей

В тех случаях, когда действительно возникает желание значительно улучшить имеющуюся модель предусилителя, то необходимо, прежде всего, тщательно изучить имеющуюся схему и проанализировать ряд тех допущений и компромиссов, которые были изначально заложены в рассматриваемой схеме:

- подавление нежелательных сигналов не доведено до максимально возможного уровня;
- индивидуальные значения анодных токов были установлены на достаточно низких уровнях с целью уменьшить общее потребление схемы и использовать для питания предусилителя общий с усилителем мощности блок питания. Это означает низкое значение крутизны gm каждого каскада и, следовательно, то, что оптимизация параметров с целью максимального снижения шума не проводилась;
- использование в качестве резисторов анодной нагрузки металлизированных пленочных резисторов приводит к увеличенному шуму (даже несмотря на то, что большинство из них было шунтировано внутренним сопротивлением r_a);
- для индивидуальных каскадов были использованы простые схемы, что не обеспечивает достаточно высокой линейности характеристик.

8.9. Симметричный предусилитель

8.9.1. Общие замечания

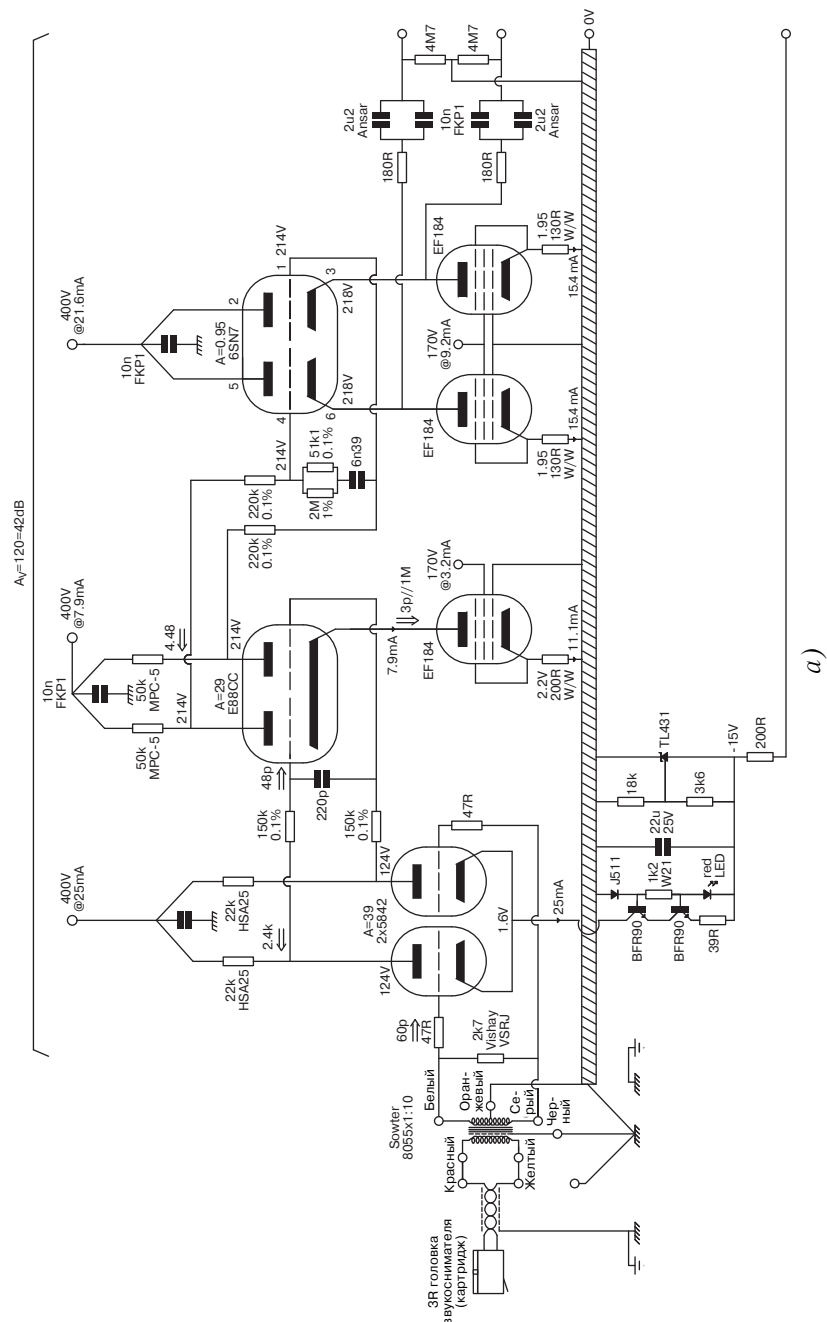
Автор прекрасно осознает, что предлагаемый ниже симметричный предусилитель представляет с эволюционной точки зрения тупиковый вариант (хотя в обобщенном с философской точки зрения виде данное условие не казалось вызывающим особую тревогу в течение нескольких последних миллионов лет). Идеальной схемой могла бы являться таковая, в которой сигнал оставался бы уравновешенным на всем своем пути прохождения от симметричного звукоснимателя, или цифро-аналогового преобразователя, до двухтактного выходного каскада, но это исключало бы использование активных кроссоверов (активные кроссоверы и без того являются достаточно сложными, чтобы вдобавок пытаться делать их еще и симметричными). Тем ни менее, симметричный предусилитель выполняет огромную роль в улучшении чувствительности в том случае, если должны использоваться пассивные громкоговорители или электростатические головные телефоны вкпе с предназначенным для них усилителем. Поэтому схема была сохранена (рис. 8.30).

8.9.2. Входной каскад

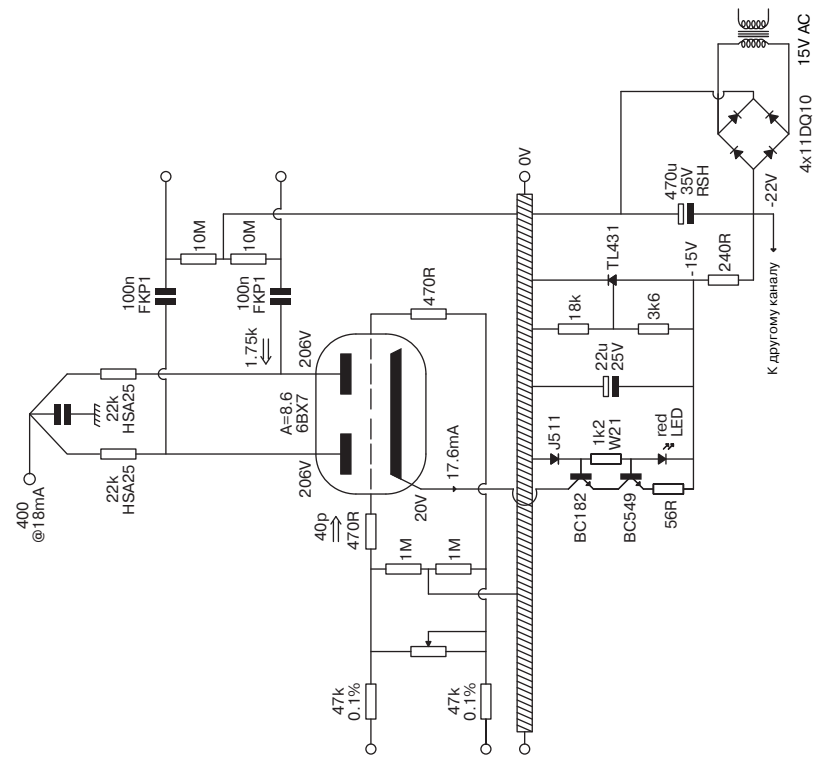
Для того, чтобы реализовать все без исключения преимущества использования симметричной работы, в данном предусилителе был использован специально разработанный компанией Sowter Transformers of Ipswich повышающий трансформатор для звукоснимателя с подвижной катушкой имеющего сопротивление 3 Ом. Первая модификация трансформаторов типа 8055, входная обмотка которых питалась от источника, имеющего сопротивление 3 Ом, в выход представлял собой чисто активную нагрузку с сопротивлением 2,7 кОм, имела абсолютно плоскую амплитудно-частотную характеристику с отклонением $\pm 0,1$ дБ в диапазоне частот от 12 Гц до 100 кГц, тогда как ВЧ фазо-частотная характеристика имела чистую задержку $\pm 1^\circ$ до частоты 50 кГц.

В трансформаторе 8055 имеется электростатический экран, расположенный между первичной и вторичной обмотками, в силу чего паразитные емкости первичной обмотки относительно земли были уравновешены, что приводило к идеальному ослаблению шума синфазных сигналов. В качестве иллюстрации, демонстрирующей действенность такое ослабления, автор может привести пример, когда он, установив максимальную громкость регулятором звука, прикасался к одной из игл звукоснимателя по отдельности (самый плохой из всех возможных вариантов), и при этом он не слышал звука в своих наушниках.

В первом дифференциальном каскаде используется вспомогательный транзисторный каскод, обеспечивающий постоянную токовую нагрузку, позволяющую улучшить ослабление шума синфазного сигнала. Несмотря на то, что для первого каскада в качестве элемента, задающего постоянную токовую нагрузку, могла использоваться цепь типа «кольцо из двух элементов», каждый транзистор вынужден был бы рабо-



a)



b)

Рис. 8.30 Схема полностью симметричного предусилителя

тать при очень низких значениях напряжений, что не только сделало бы цепь более чувствительной к ВЧ перегрузкам, но также привело бы к уменьшению протяженности обедненной области внутри каждого транзистора и, следовательно, увеличению выходной емкости транзистора. Эти два фактора потребовали использования дополнительного источника отрицательного напряжения, а после того, как эта досадная необходимость была принята, мог быть использован ВЧ транзистор в качестве элемента, обеспечивающего превосходную постоянную токовую нагрузку, позволяя, таким образом, с честью выйти из положения.

Обмотка входного трансформатора используется для задания сеточного смещения входного дифференциального усилителя. Нагрузкой трансформатора в чистом виде является нагрузочный резистор, включенный параллельно вторичной обмотке трансформатора, причем, для более высокого качества звучания должен быть использован фольговый объемный резистор. Так как в дифференциальном усилителе используются не комбинированные лампы, а изготовленные в индивидуальном баллоне каждая, то легко подобрать согласованные пары, имеющие одинаковые значения анодных напряжений, следовательно, дополнительные меры по настройке баланса в статическом режиме не являются необходимыми.

Звукосниматель с подвижной катушкой требует два совершенно одинаковых значения сеточных напряжений смещения, причем каждая из половины требуемого значения определяется, как нагрузка звукоснимателя (рис. 8.31).

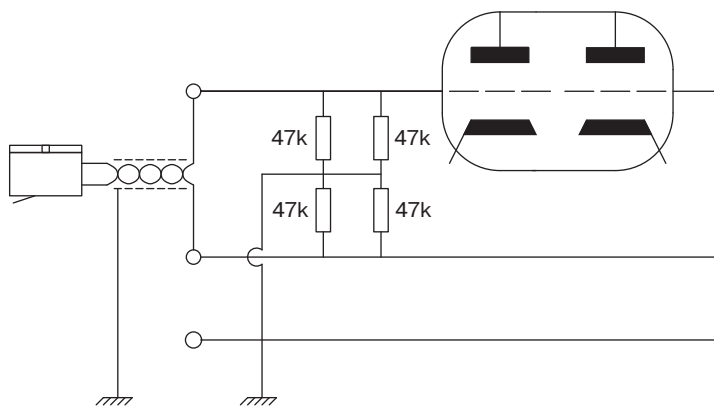


Рис. 8.31 Схема сеточного смещения для симметричного входа

Один момент, который не является очевидным с первого взгляда, заключается в том, что при включении звукоснимателя на два входа каскада, построенного по симметричной схеме, входные емкости ламп для звукоснимателя или трансформатора оказываются включенными последовательно, поэтому величина емкости будет составлять половину значения входной емкости одной лампы (рис. 8.32).

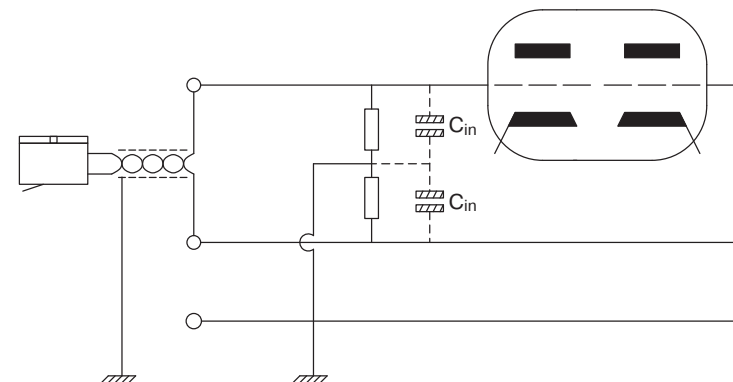


Рис. 8.32 Снижение значения емкости Миллера со стороны звукоснимателя при симметричном включении

8.9.3. Второй каскад и постоянная времени 75 мкс

Для прямой, непосредственной связи первого каскада предусилителя со вторым каскадом на катоды второго каскада необходимо подавать напряжение с увеличенным значением, и кажется неизбежным использование элемента, задающего постоянную токовую нагрузку. Исключительно высокие рабочие характеристики ($\approx 1 \text{ МОм} \parallel 3 \text{ пФ}$), простота и низкая стоимость пентода типа EF184, задающего постоянную токовую нагрузку, делают его необычайно привлекательным в этом качестве, а проблемы, связанные с увеличенным уровнем шумом пентода, выглядят на этом фоне незначительными. На частоте 20 кГц конденсатор с емкостью 3 пФ имеет реактивное сопротивление порядка 2,7 МОм, поэтому ослабление синфазного сигнала в пределах звукового диапазона частот будет в основном определяться точностью согласования режимов двух половин лампы типа E88CC и значением паразитных емкостей.

Так как между лампами первого и второго каскада осуществляется непосредственная связь, вероятность блокирования практически отсутствует, поэтому в предусилителе становится невозможным процесс преобразования ультразвуковых импульсов (пучков), приводящий к длительной перегрузке в низкочастотном диапазоне. Помимо этого, во втором каскаде нет необходимости использовать резисторы сеточного смещения, поэтому исключаются дополнительные потери величиной 1,6 дБ, вносимые цепью с постоянной времени 75 мкс в схеме базового предусилителя. Все же это лучше, чем ничего.

Постоянная времени 75 мкс достигается симметричным режимом работы, а шунтирующий конденсатор может быть смонтирован на ламповой панели, при этом следует использовать минимальную длину соединительных выводов для минимизации паразитной емкости. Если корпуса последовательно включаемых резисторов будут расположены как можно ближе к выводам ламп, то в этом случае оказывается возможным удвоить выполняемую ими роль, используя в качестве либо ограничивающих

резисторов цепи смещения, либо, подавляющих действие обратной связи. Для лучшего понимания процесса коррекции необходимо перерисовать принципиальную схему в виде двух несимметричных схем (рис. 8.33).

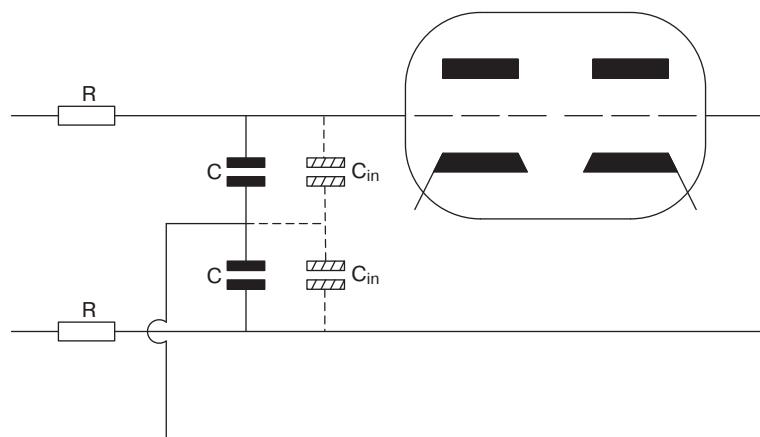


Рис. 8.33 Пояснение действия коррекции с постоянной времени 75 мкс для симметричного режима работы

Значения величин сопротивления R и емкости C рассчитываются точно так же, как и прежде, однако, следует отметить, что если сигналы уравновешены, то средняя точка добавленных в схему конденсаторов должна быть заземлена по переменной составляющей, поэтому совершенно безнаказанно можно отключить ее от земли, оставив два конденсатора включенными последовательно. А они, в свою очередь, могут быть заменены одним конденсатором, имеющим половинное значение емкости, что позволяет, в итоге, уменьшить вероятность инжектирования шума из заземляющей шины в полезный звуковой сигнал. Дополнительным преимуществом является то, что через конденсатор протекает очень маленькая составляющая тока, поэтому становится допустимым меньшее значение рабочего напряжения для используемого конденсатора.

8.9.4. Постоянные времени 3180 мкс и 318 мкс объединенных цепей коррекции и связанный с ними катодный повторитель

Так как объединение параметров цепей должно быть достигнуто для симметричной работы, величина емкости конденсатора должна делиться пополам, а так как на конденсаторе практически отсутствует падение постоянного напряжения, то становится значительно легче подобрать элементы, имеющие наиболее высокий класс точности. В результате симметричной работы объединенных цепей коррекции с постоянными времени 3180 мкс и 318 мкс становится необходимым использование двух катодных повторителей, что в итоге приводит к симметричному выходу блока RIAA, отвечающе-

го за согласование проигрывателя грампластинок. Анодные напряжения V_a катодных повторителей значительно ниже идеальных значений, необходимых для высокой линейности характеристик. Поэтому для исправления этой проблемы, нагрузки с постоянным значением тока были заменены резистивными нагрузками. Таким образом, фактически пентод типа EF184 вместе с панелью крепления, и с устанавливающим ток резистором, являясь весьма недорогими (правда, это не относится к случаю, когда иной простофиля готов отдать 102,5 долл. США за пару пентодов EF184, укомплектованных сетевой операционной системой Vrimag и посадочным местом, соответствующим стандарту eBay) заменяют собой выходной конденсатор связи с емкостью 2,2 мкФ, а высокие значения анодных токов I_a катодных повторителей позволяют блоку частотной коррекции RIAA достаточно изящно управлять работой полупроводникового оборудования.

Линейный каскад и регулятор громкости звука

Дифференциальный усилитель с используемой в нем лампой 6BX7 предваряется симметричным переключаемым аттенуатором (подробности расчета и конструкции приведены ранее в данной Главе). Низкое значение коэффициента усиления μ лампы 6BX7 обеспечивает минимальные значения емкости Миллера и сопротивления r_a , делая возможным ее использование в линейном каскаде. Лампа 6BX7 требует для работы элемента, поддерживающего достаточно точное значение постоянной токовой нагрузки, так как ее низкое значение усиления, помимо всего, может привести к крайне низкому значению коэффициента ослабления синфазного сигнала.

Хотя принято считать, что симметричный режим работы практически устраняет искажения вторых гармоник, это положение будет справедливым только при условии, что в каждом плече генерируются равные по величине помехи. К сожалению, выполненные автором многочисленные исследования показали, что в самом худшем случае одна половина лампы 6BX7 может генерировать помехи, четырехкратно превышающие уровень помех, генерируемых во второй половине лампы, что сводит на нет всякую надежду избавиться от помех за счет симметричной работы. Если имеется возможность производить измерения уровня помех (например, в наличии имеется 16-битовая 48 кГц звуковая компьютерная карта, обеспечивающую возможность вести запись, и соответствующее программное обеспечение), то, естественно, может возникнуть желание использовать пару ламп с согласованными уровнями искажений, например, 6АН4 или 12В4А, вместо того, чтобы искать среди комбинированных ламп 6BX7 такую, в которой пара триодов обеспечит действительно низкие искажения.

8.9.5. Симметричная схема соединений и контуры протекания тока фонового шума

Вход предусилителя, предназначенный для проигрывателя грампластинок, оснащенного звукоснимателем с подвижной катушкой, является очевидным местом для использования симметричной схемы соединений из-за значительного снижения уровня

фонового шума. Однако в настоящее время становится популярным использование симметричной схемы соединения между линейным каскадом и усилителем мощности. Однако, если необходимо получить максимальные преимущества, то надо будет очень тщательно продумать выполнение соединений заземляющей шины нулевого потенциала сигнала и шасси каскадов с каждой стороны.

Термин «симметричный или уравновешенный» подразумевает совершенно одинаковые значения импедансов и напряжений относительно земли всех без исключения проводников, передающих сигнал. Если в выходном каскаде используется выходной трансформатор с отводом от средней точки, то очень соблазнительным выглядит соединение средней точки с землей. Однако это снизит ослабление наведенных шумов, так как выходной трансформатор не может иметь (по определению) абсолютно идеальной средней точки, поэтому это приведет к небольшому дисбалансу системы. Совершенно аналогично, входной трансформатор усилителя мощности (если таковой имеется) должен оставаться незаземленным («плавающим») чтобы избежать дисбаланса системы.

С каждого конца межсхемного соединения экран должен быть подключен непосредственно к шасси. Так как шасси каждого каскада соединено с землей с использованием защитного заземляющего провода сетевого питания (при условии наличия в штепсельной розетке и сетевых кабелях защитного провода), то образуется контур для протекания фонового тока. Однако, так как сигнал не проходит по экрану, замкнутые токи фонового шума в подобных контурах не вызывают особых проблем.

8.9.6. Контуры фонового шума и несимметричный входной каскад

Все несимметричные входные каскады являются весьма восприимчивыми к помехам, возникающим в замкнутых контурах при протекании фоновых токов. Однако решение проблемы возможно даже в случаях, когда не удастся разорвать указанные контуры.

- В соответствии с законом Ома $V = IR$, то есть напряжение шума всегда прямо пропорционально сопротивлению проводника с нулевым потенциалом, поэтому использование проводников с большим поперечным сечением снижает шум.
- Если «подвешенная» земля с нулевым потенциалом усилителя теряет идеальный контакт с заземлением, то основная часть напряжения помех, образованного фоновыми токами, будет генерироваться на этом «переходном сопротивлении», а не на распределенном сопротивлении кабеля. Полный обрыв заземления усилителя предполагает, что для него остается единственная возможность усиления разностного сигнала, возникающего между «подвешенной» землей с нулевым потенциалом и соответствующим входом усилителя. Но дефектность проводника, образующего «подвешенную» землю с нулевым потенциалом может легко нарушить это жизненно важное требование. К сожалению, полное удаление контакта «подвешенной» земли с нулевым потенциалом подвергает усилитель воздействию ВЧ дисбаланса (нарушения рав-

новесия) силового трансформатора, поэтому на практике величина «переходного» сопротивления на землю составляет порядка 100 Ом, или несколько меньшее значение.

- В области низких частот дисбаланс силового трансформатора не представляет проблемы, поэтому импеданс «переходного» заземления может быть увеличен. Как правило, для этих целей используется конденсатор емкостью 10 нФ включаемый параллельно с «переходным» сопротивлением заземления 100 Ом.
- Часть разработчиков развивает данную концепцию еще дальше и рассматривает «подвешенную» землю на высокой частоте в качестве линии передачи. Следовательно, они пытаются в конце экрана такой линии использовать специальные оконечные переходники, имеющие импедансы с соответствующими ВЧ характеристиками (как правило, 50 Ом для ВЧ коаксиального кабеля, либо 110 Ом/2 для витой пары).

8.10. Возможности исключения линейного каскада

Самым лучшим способом улучшить характеристики любого линейного каскада является простое избавление от такого каскада.

Ранее уже указывалось, что идеальным теоретическим значением для чувствительности усилителя мощности является значение 2 В среднеквадратического значения, а так как эта величина является также максимально возможным значением выходного напряжения стандартного плеера компакт-дисков, то эти оба значения оказываются идеально согласованными. Все линейные каскады ухудшают качество звучания, поэтому возникает естественный вопрос, нельзя ли освободиться от дорогостоящего промежуточного звена и подать сигнал непосредственно от источника на усилитель мощности. При этом необходимо будет только добавить блок управления громкостью и переключатель входов в схему усилителя мощности, чтобы обеспечить те же самые возможности, что и рассмотренные ранее, но с гораздо более высоким качеством.

Качество современных компакт-дисков весьма высокое, поэтому максимальные значения могут находиться в пределах 1 дБ относительно перепада уровней логического (дискретного) сигнала, однако для более ранних изделий запас «по потолку» для предельного значения может составлять уже от 3 до 4 дБ. Следовательно, могло бы оказаться полезным увеличить чувствительность усилителя мощности на 3 дБ, то есть с 2 В среднеквадратического значения до 1,4 В среднеквадратического значения с тем, чтобы быть уверенным, что и для более ранних компакт-дисков можно будет использовать все преимущества от максимально возможной выходной мощности усилителя.

Таким образом, усилитель мощности оказывается идеально согласованным с таким источником сигнала, как компакт-диски. Однако, возникает вопрос, а как будет обстоять дело и с другими источниками аудиосигналов, как аналоговыми, так и цифровыми?

- DAB (плата сбора данных), DAT (цифровая аудио кассета, лента цифровой зву-

козаписи), DVD (цифровой универсальный диск), MD (мини-диск) и т. д.: все эти источники цифрового сигнала имеют выход, рассчитанный на напряжение 2 В среднеквадратического значения, либо при их воспроизведении используются внешний цифро-аналоговый преобразователь, который обеспечивает напряжение сигнала 2 В среднеквадратического значения, поэтому проблем не возникает.

- Аналоговая магнитная лента с размером $1/4$ дюйма (для катушечных магнитофонов). Если стоимость ленты не является препятствием, то в таком случае приобретение профессионального оборудования просто не обсуждается. Обеспечивается уровень +8 дБ относительно уровня 0 дБ \approx 2 В среднеквадратического значения, поэтому не возникает никаких осложнений. Выпускаемый промышленностью стандартный магнитофон Studer A80 имеет действительно великолепный лентопротяжный механизм, но чуть не дотягивающую до такого же уровня великолепия электронику звукового тракта. В настоящее время уровень цен делает приобретение такого оборудования вполне доступным, что позволяет рассматривать его в качестве потенциального кандидата для переделки под ламповый вариант. Головки магнитофона марки Studer требуют перемещения до положения, пока плоскость, проходящая через лицевые поверхности, не выйдет за пределы 3 мм, а тонвал двигателя лентопротяжного механизма не перестанет быть блестящим. Любые механические переделки является дорогостоящим предприятием, поэтому не стоит становиться кандидатом на безрассудные поступки, даже при покупке вещи по сходной цене.
- Аналоговые кассеты. Несмотря на бесконечно делящиеся усилия компании Nakamichi, кассеты все-таки не отвечают стандарту высокой точности воспроизведения Hi-Fi, поэтому вряд ли возникнет желание использовать усилитель на полной выходной мощности из-за опасения услышать весь шум, присущий магнитофонной ленте.
- Кассетный видеоманитофон «с высоким качеством воспроизведения Hi-Fi». Это не совсем соответствует истине. Аудиозапись стандарта «Hi-Fi» выполняется с использованием частотно-модулированных носителей и видеоголовок роторного типа магнитофона. К сожалению, переключение головок вызывает в ответ мгновенное изменение фазы частотно-модулированного сигнала носителя, которое демодулируется в виде шумового выброса. Для снижения этих выбросов, которые наблюдаются на частоте 50 Гц (стандарт PAL — построчное изменение фазы, частота смены полей (полукадров) 50 Гц), либо на частоте 60 Гц (стандарт NTSC — Национального комитета по телевизионным стандартам, частота смены полей (полукадров) 60 Гц), используются достаточно мощные средства снижения уровня шума, но они не в состоянии полностью устранить их. Поэтому в качестве совета можно рекомендовать записать классический концерт, воспроизвести его с реальным уровнем громкости и проверить полученный результат на самом себе. Как и в предыдущем случае, вряд ли возникнет желание использовать усилитель на полной мощности с подобным источником сигнала.
- Стандарт звукового сопровождения телевещания NICAM TV (воспроизведение

стереозвука и звука в формате Dolby Surround). Хотя он и ограничен динамическим диапазоном, равным примерно 81 дБ, потенциально звуковое сопровождение представляет достаточно хороший источник сигнала. К сожалению, большинство моделей телевизионных тюнеров (блоков настройки) и кассетных видеоманитофонов оснащены достаточно посредственными по своим характеристикам цифро-аналоговыми преобразователями, что приводит к дополнительным шумам. По этой причине не каждый захочет получить максимально возможную выходную мощность с использованием данного источника аудиосигнала. В некоторых более ранних моделях телевизионных тюнеров, таких, например, как совершенно превосходный Arcam D150, использовались фильтры с избыточной дискретизацией, которые кодировали данные в виде потока данных SPDIF, который затем мог быть направлен во внешний цифро-аналоговый преобразователь — с деталями необходимой коррекции можно ознакомиться в Приложении.

- Аналоговые радиостанции диапазона УКВ (ОВЧ) с ЧМ (FM) модуляцией потенциально являются достаточно неплохими источниками сигнала при условии, что распространители сигнала могут быть убеждены общественностью в необходимости не насаждать силком системы Optimod (к сожалению, большинство не могут). Многие тюнеры имеют очень слабый выходной аудиосигнал, одним из худших является Leak Throughline. Выходом из положения является модернизация декодера, либо тюнера.
- Грампластинки. Возможно, они уже и не используются, поэтому проблема как бы не существует. Большинство блоков частотной коррекции RIAA не могут обеспечить сигнал 2 В среднеквадратического значения при максимальном усилении, и поэтому многие разработчики стараются исключить их вовсе.

8.11. Сравнение уровней сигнала звукоснимателей для грампластинок и плееров компакт-дисков

Хотя проигрыватели компакт-дисков и рассматривались в качестве источника сигналов, обеспечивающих максимально возможный выходной сигнал, равный 2 В среднеквадратического значения для сигнала неискаженной синусоидальной формы, звукосниматели, используемые для воспроизведения грампластинок, характеризуются напряжением выходного сигнала, выраженным относительно скорости перемещения иглы 5 смс^{-1} на частоте 1 кГц. Возникает естественный вопрос, каким образом сравнивать результаты, полученные по совершенно различным методикам?

Параметры грампластинок не задаются так жестко, как это делается для компакт-дисков, и максимальный уровень записи, как правило, зависит от мастерства инженера звукозаписи. Уровень записи (точно так же, как и качество) может быть снижен на целых 6 дБ с целью разместить, например, на одной стороне пластинки, рассчитанной на скорость вращения $33 \frac{1}{3} \text{ мин}^{-1}$, записи, имеющей длительность звучания в 40 мин,

вместо записи, рассчитанной на 20 мин. Блок частотной коррекции еще больше усложняет дело, так после введения коррекции при воспроизведении грампластинки, как правило, наблюдаются пики (измерения были выполнены с использованием программируемого измерителя пиковых значений), превышающие на 12 дБ усредненный номинальный уровень записи, соответствующей скорости 5 см с⁻¹.

Смысл этого заключается в том, что теперь можно рассматривать звукосниматель, специфицированный производить номинальный сигнал 2 мВ среднеквадратического значения при скорости перемещения иглы 5 см с⁻¹, как способный воспроизводить музыкальный пиковый сигнал с напряжением 8 мВ среднеквадратического значения, который после усиления, соответствующего усилению (коэффициенту передачи) блока частотной коррекции RIAA на частоте 1 кГц, будет иметь такой уровень, который может сравниваться непосредственно с уровнем сигнала, воспроизводимого с компакт-диска.

8.12. Вариант блока частотной коррекции RIAA с использованием лампы типа EC8010

8.12.1. Общие замечания

Во втором издании настоящей книги основной упор при описании блока частотной коррекции стандарта RIAA, в котором использовалась электронная лампа типа 5842, был сделан на то, чтобы показать, как достичь очень значительного снижения помех относительно уровня, характерного для базовой модели предусилителя. Новый вариант блока частотной коррекции, — модель, в которой использована лампа типа EC8010, сохранил свойства предшественника по улучшению шумовых параметров, но в ней предпринята попытка также значительно снизить искажения.

Когда игла пересекает пылинку или микротрещину, генерируется импульс тока, имеющий значительную по величине постоянную составляющую. В наихудшем случае, при связи по переменной составляющей, перегрузка вызывает блокирование, однако даже небольшая составляющая по постоянному току, приведшая к накоплению заряда на катодном блокировочном конденсаторе, вызывает затягивание процесса во времени, поэтому необходимо будет избегать катодного смещения, задаваемого резистивно-емкостными способами.

8.12.2. Входной каскад

Важнейшим требованием к входному каскаду является необходимость генерировать минимальные собственные шумы, для чего необходимо использовать лампы, имеющие низкое значение крутизны характеристики, поэтому в нижеприведенной таблице

лампы сгруппированы по этому основополагающему принципу.

Таблица 8.7

Тип лампы	Достижимое значение крутизны, мА/мВ
E810F (включенная по схеме триода), EC8020	≈ 50
3A/167M, 437A	≈ 42
EC8010, 5842, 417A	≈ 20
EC86, PC86, EC88, PC88	≈ 11
EC88/6DJ8, E88CC/922	≈ 8

Значения, приведенные в табл. 8.7, отличаются в меньшую сторону от паспортных значений, приводимых производителями ламп, так как они отражают реальные величины, которые можно получить в реальной схеме. В качестве очень простого правила, применяемого на практике для быстрой оценки, что называется, «на глазок», можно считать, что лампы, спроектированные для работы с высокими значениями крутизны gm , как правило, достигают значения крутизны, лежащего в промежутке между однократным и полуторакратным значениями их анодных токов. Иными словами, для лампы типа E810F требуется анодный ток $I_a \approx 35$ мА, чтобы получить значение $gm \approx 50$ мА/мВ. Это делает ее сравнительно дорогой для применения, поэтому круг выбора лампы сужается и замыкается на семействе ламп, имеющих значение крутизны порядка $gm \approx 20$.

Остановившись на данном семействе ламп, необходимо произвести выбор величины анодного тока. Так как крутизна лампы gm пропорциональна анодному току I_a , то можно задать максимально возможное из практических соображений значение, поэтому автор остановил свой выбор на значении $I_a \approx 15$ мА, так как такое значение анодного тока обеспечивает большую часть требуемых значений крутизны gm . После этого необходимо выбрать напряжение сеточного смещения V_{gk} . Многие производители ламп устанавливают значение напряжения $V_{gk} < 1$ В, однако, когда автор исследовал спектр искажений лампы типа 5842 относительно изменения величины V_{gk} , он обнаружил, что при значении $V_{gk} < 1,3$ В незначительные изменения катодного смещения полностью изменяют спектр искажений.

При значениях напряжения смещения $V_{gk} > 1,5$ В, вклад высших гармоник уменьшается, они становятся более стабильными, поэтому для того, чтобы задать напряжение смещения лампы, проще всего использовать недорогой красный светоизлучающий диод (СИД). Он поддерживает напряжение смещения $V_{gk} \approx 1,7$ В. Такое значение напряжения смещения при значении анодного тока $I_a = 15$ мА обеспечивает значение анодного напряжения лампы $V_a = 126$ В.

После определения рабочих параметров лампы можно определить значение сопротивления (проволочного) резистора анодной нагрузки, R_L (см. принципиальную схему каскада на рис. 8.34). Теоретически, увеличение значения сопротивления R_L увеличивает собственные шумы ($v_n = \sqrt{4kTBR}$), однако, их значение, как правило, ослабляется использованием делителя напряжения, образованного внутренним выходным сопротивлением лампы r_a и резистором R_L , а изменение величины сопротивления выше предельного значения изменяет только окончательную величину отношения сигнал/шум, да и то только в пределах 1 дБ. Основным фактором,

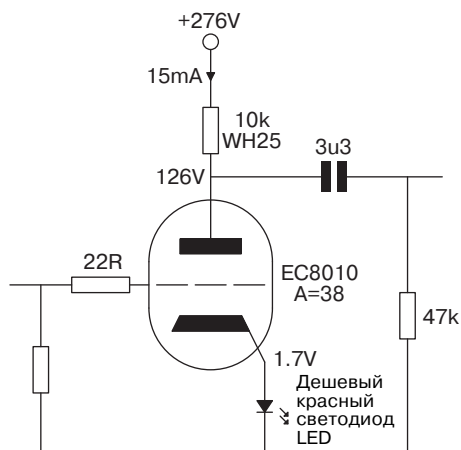


Рис. 8.34 Схема входного каскада с использованием лампы EC8010, смещение на которой задается с использованием СИД

определяющим величину сопротивления R_L , является величина высоковольтного питающего напряжения, используемого в схеме. Если исходить из того, что необходимо иметь достаточно большое значение сопротивления резистора, обеспечивающего достаточное падение на нем высоковольтного напряжения и, следовательно, достаточное его сглаживание, то значение высоковольтного напряжения первого каскада должно составлять примерно 300 В, либо несколько меньшее значение. Так как на самой лампе падает напряжение 126 В, то на резистор R_L придется падение напряжения порядка 174 В, что по закону Ома приведет к значению $R_L \leq 11,6$ кОм. Резистор R_L в этом каскаде должен рассеивать достаточно большую мощность, а так как остается актуальным еще и требование снижения избыточных шумов, то становится необходимым применение проволочных резисторов. Поэтому выбор останавливается на резисторе, соответствующем нормале Е6, в которой наиболее близкое значение сопротивления к необходимому расчетному оказывается равным 10 кОм. Как правило, широко доступными на практике являются проволочные резисторы, относящиеся по классу точности только к нормале Е6.

После того, как определено значение сопротивления резистора анодной нагрузки R_L и известна величина протекающего по нему тока, можно определить точное значение требуемого высоковольтного напряжения питания. Падение напряжения на резисторе составляет 150 В, значение анодного напряжения лампы $V_a = 126$ В, следовательно, для входного каскада необходим источник с высоковольтным напряжением 276 В.

После того, как схема входного каскада разработана, необходимо оценить ее с точки зрения уровня возникающих искажений. Схема тестировалась при уровне выходного напряжения +18 дБн, который позволил поднять гармоничные искажения выше уровня шумов, но все же ниже уровня ограничения сигнала. Было проверено двадцать шесть экземпляров ламп, принадлежащих к семействам EC8010, 5842, 417A. Результаты испытаний оказались очень близкими как по суммарному уровню общих гармо-

нических искажений и шуму, так и по индивидуальным уровням искажений, поэтому ниже приводится наиболее характерный результат измерений (рис. 8.35).

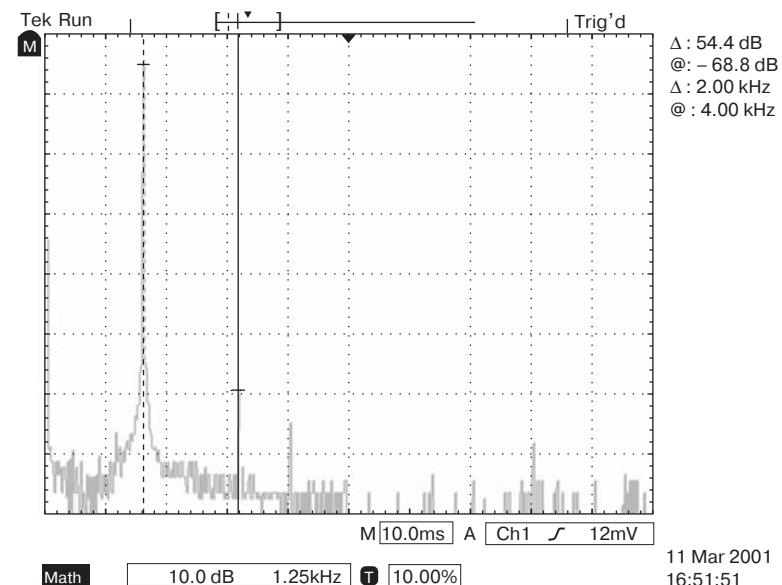


Рис. 8.35 Характерный спектр искажений для ламп семейств EC8010, 5842, 417A при уровне усиления +18 дБн

Основные искажения определяются второй гармоникой с уровнем -44 дБ (0,65%), уровень четвертой гармоники, расположенный ниже него на 54 дБ, является практически пренебрежимо малым уровнем -98 дБ. Так как для триода искажения пропорциональны их уровню, можно предсказать искажения для предполагаемого рабочего режима. Необходимое номинальное значение входной чувствительности должно составлять 2,5 мВ среднеквадратического значения для скорости перемещения иглы 5 см/с. Пересчитывая эти значения в относительные уровни, выраженные в децибелах, получим:

$$\text{Уровень (дБн)} = 10 \log\left(\frac{9_{\text{(мВ)}}}{775}\right) = 20 \log\left(\frac{2,5}{775}\right) = -50 \text{ дБн.}$$

Однако известно, что прогнозируемые значения пиков будут превышать полученное значение на 12 дБ, поэтому уровень пиков составит: -50 дБн + 12 дБ = -38 дБн. При использовании лампы типа EC8010 каскад имел рассчитанный по результатам измерений коэффициент усиления 32 дБ, следовательно, прогнозируемые значения пиков на выходе каскада достигнут уровня: -38 дБн + 32 дБ = -6 дБ. Исследования искажений проводились при уровне усиления +18 дБн, который на 24 дБ превышает

уровень -6 дБи, следовательно, искажения при уровне -6 дБи будут на 24 дБ ниже, чем полученные в результате измерений при уровне $+18$ дБи. Таким образом, искажения на уровне -6 дБи составят: -44 дБ $- 24$ дБ $= -68$ дБ, что составит $0,04\%$. Следует признать, что получен вполне удовлетворительный результат. В случае, если предпочтительнее использовать более выразительные цифры, то вместо использованных уровней можно использовать искажения при номинальном уровне скорости перемещения иглы, равном 5 см/с, что уменьшит полученный результат до значения $0,01\%$.

Теперь следует проверить величину входной емкости каскада. Для лампы ЕС8010 в технической документации компании Сименс (Siemens) приводится значение проходной емкости $C_{ag} = 1,4$ пФ, однако это значение должно быть умножено на член $(1 + A_v)$, что дает значение емкости Миллера (см. главу 3), равное 57 пФ. Величина входной емкости C_{in} составляет 7 пФ, поэтому суммарное значение входной паразитной емкости составит 64 пФ. Так как автор уже имел на своем лабораторном столе экземпляр данного каскада, то проверить на практике рассчитанное значение входной емкости не составило труда.

Включенный последовательно с выходом генератора резистор совместно с входной емкостью C_{input} образует фильтр нижних частот. Хотя сама величина сопротивления резистора не имеет очень большого значения, но необходимо знать точное значение его сопротивления. Точка характеристики фильтра, соответствующая частоте среза по уровню -3 дБ, может быть определена настройкой генератора на частоту, при которой амплитуда выходного сигнала проверяемого каскада упадет на 3 дБ, либо его фаза (относительно амплитуды входного сигнала) не изменится на 135° ($180^\circ - 45^\circ$). Если использовать резистор с сопротивлением 18 кОм, то частота среза сигнала по уровню -3 дБ $f_{-3дБ}$ составит $46,9$ кГц.

$$C_{шге} = \frac{1}{2\pi f_{-3дБ} R} = \frac{1}{2\pi \times 46900 \times 18000} = 189 \text{ пФ.}$$

Полученное значение весьма сильно отличается от предсказанного теоретическим путем. Так как известно значение коэффициента усиления A_v каскада, значение проходной емкости C_{ag} может быть рассчитано по известному уравнению Миллера:

$$C_{ag} = \frac{C_{input} - C_{in}}{1 + A_v} = \frac{189 - 9}{1 + 38} = 4,6 \text{ пФ.}$$

Как указывается в технической документации производителя ламп, в данном уравнении емкость C_{in} представляет емкость сетки относительно всех остальных электродов лампы, плюс небольшое значение для паразитных емкостей, скорее всего, от 2 до 5 пФ, в зависимости от применяемых схем измерений параметра.

Так как производители ламп указывают значение проходной емкости $C_{ag} = 1,4$ пФ, значение емкости, равное $4,6$ пФ, представилось несколько обескураживающим, хотя непосредственные измерения значения емкости C_{ag} , выполненные с использованием измерительного моста, дали значение порядка $4,8$ пФ. Как известно, примене-

ние измерительных мостов для измерений небольших значений емкости сопряжено с определенными трудностями, и используемый автором мост марки Magsoni TF2700 не является исключением. Тем ни менее, заявленная производителями ламп величина емкости C_{ag} представляется автору чересчур оптимистичной для частот звукового диапазона.

8.12.3. Оптимизация характеристик входного трансформатора

К сожалению, полученное выше значение емкости 190 пФ представляет слишком большую величину для шунтирующей емкости входного трансформатора. Поэтому первоначальные измерения, выполненные с использованием генератора сигналов прямоугольной формы Sowter 8055, не вселили большого оптимизма, однако, использование схемы Зобеля (Zobel) (подробнее см. в главе 3), включаемой параллельно вторичной обмотке трансформатора, значительно улучшили положение. Величина емкости, входящей в схему Зобеля, зависит от сопротивления звукоснимателя по постоянной составляющей, как показано в табл. 8.8.

Таблица 8.8

Сопротивление звукоснимателя постоянному току R_{DC} , Ом	4	6	8	10
Значение емкости Зобеля	1,5 нФ	1 нФ	910 пФ	680 пФ

В качестве приемлемого варианта может быть использован трансформатор типа JT-346-AX, производимый компанией Дженсен (Jensen), но это будет достаточно дорогая плата за улучшение качества (причем, такое, которое можно будет определить инструментальными методами). Трансформатор компании Дженсен был разработан для звукоснимателей с сопротивлениями 3 и 5 Ом и имеет коэффициент трансформации $1:12$, поэтому техническая документация компании-производителя дает возможность определить значения соответствующих параметров схемы Зобеля (принимая, что емкостная составляющая нагрузки равна нулю). Эксперименты показали, что конденсатор с емкостью 680 пФ и резистор с сопротивлением $2,4$ кОм являются оптимальными значениями для элементов схемы Зобеля в случае сопротивления источника сигнала, равного 11 Ом, и величине емкости нагрузки 190 пФ.

8.12.4. Второй каскад

Второй каскад характеризуется усилением сигналом до максимальной необходимой амплитуды и, следовательно, от него можно ожидать наибольший вклад в общие искажения. Как ранее было показано ранее (см. подробный анализ в главе 3), усиленные каскады с активной нагрузкой, такие, например, как μ -повторитель и β -повторитель, дают значительно меньшие искажения по сравнению с обычным триодным

усилителем с общим катодом, да еще и обладают дополнительным преимуществом в виде пониженного значения выходного сопротивления.

μ -повторитель может рассматриваться в качестве прекрасного экспериментального объекта для определения минимальных (не поддающихся дальнейшему улучшению) искажений лампового усилительного каскада. Огромные масштабы распространения торговли по сети Интернет показали, что в настоящее время для всего мира открыта возможность приобретения электронных ламп серии NOS, но это также означает, что доступной становится любая лампа, которая была изготовлена кем угодно, и где угодно. Для второго каскада необходима лампа, имеющая значение коэффициента усиления примерно $\mu = 16$, поэтому тестированию подверглись все возможные, а также и некоторые, явно неподходящие кандидаты на эту роль (подробности см. в главе 4).

Удивительно, но, имея весьма широкое распространение и хорошую репутацию, лампа типа 76 не продемонстрировала особенно хороших результатов. Хотя у нее и были самые низкие показатели среди всех остальных ламп по уровню искажений по второй гармонике, уровень искажений не был пропорционален уровню сигнала, да и гармоники высших порядков имели достаточно высокий уровень. Так как идеология схемы с несимметричным выходом основывается на том, что уровень искажений снижается с уменьшением уровня выходного сигнала, с чувством искреннего сожаления эти лампы были отвергнуты.

Однако в ходе проверки было установлено, что практически всегда один из триодов обладал значительно лучшими параметрами по сравнению с остальными. Конструктивно он мог быть выполнен как одинарный, так и двойной триод, иметь простой восьмиштырьковый цоколь, либо восьмиштырьковый цоколь замкового типа, напряжение накала подогревателя могло быть равно 6,3 В, либо 12,6 В, однако сущность лампы от этого не менялась. Возможно, что это не покажется очень удивительным, но этой «хорошей» лампой могли быть такие типы, как 6SN7, 12SN7, 7N7, 14N7 либо 6J5. Необходимость проведения дальнейшего отбора ламп была констатирована после того, как было обнаружено, что лампы с металлическими баллонами генерировали более высокие и фиксируемые приборными методами искажения. Возможной причиной, ответственной за такое различие, мог оказаться процесс обезгаживания, который для ламп с металлическим баллоном проводится при более высоких температурах, из-за чего меняются состав и остаточное давление в баллоне, и из-за чего возрастает ионный сеточный ток.

Последующие испытания показали, что варианты ламп с зачерненным стеклом, такие, например, как тип CV1988 (модификация лампы типа 6SN7, поставляемая для армейских нужд Великобритании) повсеместно характеризовалась самым низким уровнем искажений, но гораздо более дешевый по цене экземпляр лампы фирмы Pinnacle типа 6J5GT оказался также обладающим весьма хорошими параметрами, а ее отдельные экземпляры имели параметры, сравнимые с параметрами лампы типа CV1988. Производители лампы заявляли о сниженном значении проходной емкости C_{ag} (3 пФ по сравнению с 3,9 пФ) для ламп с восьмиштырьковыми цоколями замкового типа, поэтому такие лампы тоже представляли неплохой вариант для выбора. Возможны были и дальнейшие вариации на заданную тему, однако, оконча-

тельный выбор вполне мог быть сделан на основе и более прозаических требований, таких, как напряжение питания подогревателей, использования варианта простой или комбинированной конструкции, тип цоколя и ламповой панели, либо с учетом еще каких-нибудь предпочтений, и даже просто наличия какой-то определенной лампы.

Схемы μ -повторителя и β -повторителя подверглись тщательному тестированию, по результатам которых характеристики β -повторителя оказались очень хорошими, но у μ -повторителя оказалось незначительное преимущество, связанное с большой гибкостью относительно выбора значения высоковольтного питающего напряжения, поэтому автор остановил свой выбор в пользу более простой схемы стабилизатора напряжения и варианта питания второго и третьего каскадов одинаковыми высоковольтными напряжениями питания.

Для схемы μ -повторителя с лампой Pinnacle 6J5GT при усилении +28 дБ наиболее характерный уровень искажений составлял 0,25%, или -52 дБ. При использовании этой лампы пиковые значения на выходе второго каскада достигали уровня +12 дБ_i (что представляло значение на 16 дБ ниже прогнозируемого), а ожидаемый уровень искажений составлял: -52 дБ - 16 дБ = -68 дБ (или 0,04%), то есть точно такое же значение, что и для входного каскада.

В тестируемой схеме μ -повторителя напряжение смещения задавалось с использованием светоизлучающих диодов (СИД), и хотя на искажения m -повторителя менее всего влияет непостоянство значения эквивалентного сопротивления r_{slope} (из-за нелинейности характеристики) полупроводникового элемента, этот незначительный недостаток может быть легко устранен, если использовать смещение от дополнительного источника питания. Номинальное значение напряжения в элементах питания на основе литий-тионил хлорида составляет 3 В, однако реально значение ЭДС. составляет 3,6 В, что достаточно близко к значению напряжения смещения в тестируемом каскаде, равному 3,4 В (из расчета использования двух СИД). Поэтому такая замена была почти сразу же произведена. При тестировании никаких заметных отличий в спектрах искажений при использовании в качестве элемента, задающего напряжение смещения, как литиевая батарейка, так и СИД, обнаружено не было, поэтому равноценными для использования могут быть оба варианта.

Хотя искажения, вызываемые верхней (по схеме) лампой m -повторителя были минимизированы, выбор второй лампы каскада все-таки повлияет на величину искажений. На эту роль проверялось несколько типов ламп, такие, например, как включенные по триодной схеме D3a и 6C45II, а также Pinnacle 6J5GT. Различия в уровне искажений между разными типами ламп были незначительными, но у лампы Pinnacle 6J5GT оказались лучше характеристики при граничном токе 8 мА по сравнению с остальными типами ламп, поэтому выбор остался за ней.

После того, как было обнаружено значительное превышение величины проходной емкости C_{ag} для лампы типа EC8010, лампа Pinnacle 6J5GT была также подвергнута тщательному тестированию. Результаты измерений двумя независимыми методами дали значение $C_{ag} \approx 5,4$ пФ, что значительно отличается от паспортного значения 4 пФ.

8.12.5. Выходной каскад

Требования к выходным характеристикам третьего каскада практически аналогичны требованиям ко второму каскаду, поэтому в рассматриваемом примере здесь используется еще один π -повторитель. Однако, в этом случае необходимы меньшее значение коэффициента усиления и входной емкости, поэтому использование лампы типа 6J5 не является оправданным. Существует ограниченное количество триодов с низким значением коэффициента усиления, из которых очевидными кандидатами являются лампы типов 6BX7, 6AN4 ($\mu = 8$) и 12B4 ($\mu = 6$). Эти лампы разрабатывались для применения в схемах телевизионной полевой (кадровой) развертки и для стабилизаторов с последовательным включением регулирующих элементов, поэтому линейность их характеристик не гарантируется. Автор испытывал значительные сомнения по поводу окончательного решения, но, в конце концов, все-таки решил из своих запасов ламп 12B4-A для выходного каскада выбрать пару экземпляров с малыми искажениями.

Все из рассмотренных ламп с низким значением коэффициента усиления требуют для задания оптимального режима работы значительного по величине напряжения V_{gk} , в силу чего использование светоизлучающих диодов (СИД) в качестве задающего смещения элемента становится неприемлемым. В данном случае необходимо использование литиевого элемента питания, особенно тогда, если необходимо исключить после перегрузки каскада изменение величины напряжения смещения. Как и ранее в качестве верхней лампы (по схеме) был выбрана лампа типа 6J5GT компании Pinnacle.

Если лампа типа 12B4 исключается по требованиям низкого уровня искажений, возможной альтернативой для использования как в выходном, так и во втором каскаде остается лампа типа NOS 37 ($\mu = 9$). Хотя выполненные на девяти образцах тесты и показали, что уровень искажений для этих ламп вдвое превосходит уровень искажений, характерных для ламп типа 6J5GT компании Pinnacle, разброс значений между отдельными лампами был значительно ниже, чем разброс значений между лампами типа 12B4. Поэтому окончательный результат при их применении должен был оказаться значительно лучше, чем в случае, если бы необходимо было использовать пару ламп 12B4, характеризующихся более значительным разбросом параметров.

8.12.6. Переосмысление результата выбора ламп исходя из требований к цепям подогревателей

Если в лампе типа 12B4 подогреватели катодов включены параллельно и предназначены для питания напряжением 6,3В (ток накала подогревателя $I_h = 0,6$ А), то для пары ламп стереофонического каскада потребуется ток $I_h = 1,2$ А. Если лампа серии *SN7/ *N7 во втором каскаде используется в двух каналах, то для нее необходим ток накала подогревателя $I_h = 0,6$ А. Если учесть потребление лампы типа EC8010 (ток $I_h = 0,28$ А), то от стабилизатора напряжения 6,3 В потребуется обеспечить общий

ток цепей подогревателей ламп величиной 2,8 А. Такое значение тока достижимо, хотя и несколько затруднительно, поэтому более целесообразным может оказаться использование варианта из двух последовательно включенных цепей подогревателей с токами 300 мА. Шунтирование подогревателя лампы типа EC8010 резистором с сопротивлением 315 Ом позволит использовать для нее цепь подогревателя с током 300 мА, также допускается прямое включение лампы типа 6J5 в цепь подогревателя с током 300 мА, а для лампы типа 12B4 может быть использован источник питания подогревателя с напряжением 12 В и током 300 мА. Поэтому окончательный выбор ламп для рассматриваемого примера предусилителя остается за лампами типов EC8010, Pinnacle 6J5GT, 12B4-A.

Помимо некоторого снижения требований к стабилизатору, питающему цепи подогревателей ламп, последовательное включение цепей подогревателей имеет дополнительные преимущества, которые были подробно изложены в главе 5, среди которых не самым последним по степени важности является пониженная чувствительность к ВЧ шумам.

8.13. Анализ работы блока частотной коррекции RIAA

8.13.1. Общие замечания

На данный момент известно, что в рассматриваемом предусилителе будет использован метод пассивного раздельного (расщепленного) выравнивания частотной характеристики с использованием блока частотной коррекции, соответствующего требованиям стандарта RIAA (RIAA эквалайзера). Также известна топология отдельных усилительных каскадов. Теперь необходимо определить значения импедансов эквалайзеров, которые обеспечат наилучший баланс между искажением, вызываемым влиянием нагрузки или сеточным током, и погрешностью выравнивания частотной характеристики, вызванной наличием паразитных емкостей и отличным от нулевого значения сопротивлений источников питания.

8.13.2. Искажения, вызванные сеточным током, и последовательные сопротивления RIAA эквалайзера

Во всех лампах при любых режимах работы существует незначительный сеточный ток. В случаях, когда лампа питается от источника с ненулевым значением импеданса, протекание сеточного тока вызывает некоторое падение напряжения на этом сопротивлении. К сожалению, это напряжение, которое складывается с напряжением искомого сигнала, как правило, имеет искажения и накладывает их на полезный сигнал.

Пассивные каскады блока частотной коррекции RIAA должны включать в свой состав резисторы, образующие схему эквалайзера, поэтому возникает еще один допол-

нительный механизм вызвать дополнительные искажения за счет сеточного тока. К сожалению, попытка уменьшения величины сопротивлений последовательно включенных резисторов, позволяющая снизить искажения, вызываемые сеточным током, имеет ряд препятствий:

- на частотах, на которых эквалайзер обеспечивает максимальное ослабление, предыдущий каскад вынужден работать на нагрузку, равную последовательно включенному сопротивлению. Снижение сопротивления нагрузки каскада делает более крутой его нагрузочную характеристику и увеличивает искажения. Каскады, включающие в свой состав катодные повторители, например, как предложенный ранее μ -повторитель, являются менее чувствительными к колебаниям нагрузки, однако, осторожность все равно необходима;
- значения емкостей конденсаторов, используемых в RIAA эквалайзерах, достигают чересчур больших величин. Положительным моментом является то, что полипропиленовые конденсаторы, имеющие класс точности 1%, являются в настоящее время достаточно широко распространенными элементами, но ограниченный диапазон их номинальных значений означает, что потребуется определенный навык при подборе необходимых значений емкостей.

Между входным и вторым каскадом идеальным, с точки зрения максимального уровня искажений, вызываемых сеточным током, будет использование последовательно включенного резистора с сопротивлением 20 кОм. Однако такая величина нагрузки уменьшила бы усиление каскада и увеличила бы искажения входного каскада, в котором используется лампа типа EC8010. Тестирование показало, что использование последовательно включенного резистора с сопротивлением 47 кОм является неплохим компромиссом, который приводит к минимизации искажений за счет двух эффектов. Благоприятным обстоятельством является то, что m -повторитель второго каскада, собранный на лампах типа 6J5, может хорошо работать на нагрузку 20 кОм, делая искажения, вызываемые сеточным током, за счет m -повторителя третьего каскада, собранного на лампах типа 12B4-A/6J5 совершенно незначительными.

8.13.3. Погрешности параметров объединенных цепей с постоянными времени 3180 мкс и 318 мкс, вызванные влиянием емкости Миллера

При рассмотрении традиционной схемы предусилителя было высказано утверждение, что с логической точки зрения единственным претендентом на роль третьего каскада лампового блока частотной коррекции RIAA являлся катодный повторитель. Это положение основывалось на том, что в этом случае возможно использование связи по постоянной составляющей (то есть непосредственной связи) и такой каскад имеет низкое значение входной емкости, которая уменьшает взаимное влияние и погрешность объединенных цепей постоянных времени 3180 мкс и 318 мкс. Если бы удалось уменьшить взаимное влияние и существовало средство предсказания и решения этой проблемы, то это обеспечило бы несколько большую степень свободы при расчете и выборе элементов схемы.

Если необходимо, чтобы уровень сигнала, полученный с грампластинки, был сравним с сигналом, полученным от компакт-диска, то, прежде всего, должно быть увеличено усиление блока частотной коррекции RIAA. Увеличение коэффициента усиления лампы входного или второго каскада вызовет проблемы, связанные с наличием паразитной емкости Миллера, поэтому единственным практическим путем увеличения усиления (без увеличения количества ламп, приводящих к росту уровня нелинейных искажений) является замена усилителя с общим катодом на оконечный катодный повторитель. Но при этом сразу возникают две новые проблемы:

- для оконечного каскада необходимо, чтобы связь на его входе осуществлялась только по переменной составляющей, а это приводит к взаимодействию между постоянной времени для НЧ среза, определяемой развязывающим конденсатором, и постоянной времени 3180 мкс, которое приводит к искажениям частотной характеристики в НЧ области;
- в силу того, что оконечный каскад имеет усиление, превышающее единицу, влияние емкости Миллера значительно возрастает, поэтому схема коррекции будет нагружена гораздо большей емкостью, чем прежде, что приведет к искажениям частотной характеристики в ВЧ области.

8.13.4. Проблемы реализации постоянной времени 75 мкс

Всякий раз, когда это возможно, в цепях схемы частотной коррекции необходимо применять фольговые полистереновые конденсаторы, так их конструкция обеспечивает наименьшие значения собственной индуктивности и последовательного эквивалентного сопротивления. К сожалению, имеющиеся в торговой сети образцы имеют рабочие напряжения до 63 В постоянного тока, поэтому для конденсатора связи, установленного между первым и вторым каскадами, оказалось необходимым вернуться к его более традиционному месту установки (в отличие от ранее рассмотренных схем), что гарантирует его взаимодействие с цепью задания постоянной времени 75 мкс схемы частотной коррекции.

Дополнительно к этому, было изменено место установки сеточного резистора утечки таким образом, что он более не находился рядом с сеточным выводом, но ток сетки протекал дополнительно через последовательно включенный резистор схемы частотной коррекции RIAA, в результате чего образуется делитель напряжения, который вызывает дополнительные потери 1,6 дБ в основном предусилителе (рис. 8.36). По мнению автора, впервые применение такого хитроумного приема было осуществлено в бестрансформаторной схеме блока частотной коррекции RIAA MC Артуром Лоешем (Arthur Loesch) [5].

8.13.5. Расчет схемы в использовании средств вычислительной техники

Проблемы большого многообразия видов взаимного влияния могут быть разрешены с использованием средств вычислительной техники при выполнении динамического

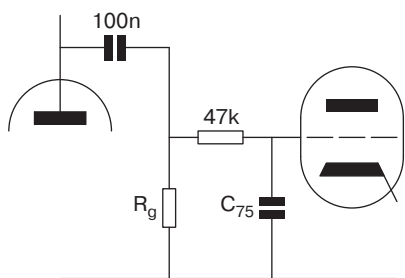


Рис. 8.36 Изменение схемы, задающей постоянную времени 75 мкс, позволяющее исключить ненужные потери

анализа (по переменной составляющей). Начать следует с расчета величин при обычных условиях (то есть в предположении, что взаимодействие отсутствует). Затем следует использовать компьютерный расчет для предсказания влияния эффекта взаимовлияния на частотную характеристику, используя диапазон частот от 2 Гц до 200 кГц. После того, как проблема обозначится, необходимо будет подобрать значения отдельных элементов для исправления ситуации. Хотя предлагаемый перечень действий выглядит достаточно трудоемким, в действительности он может быть выполнен достаточно быстро, при условии, что вся работа выполняется с ясным пониманием, где и какие именно изменения необходимо получить.

Так как имеется пять переменных, которые для получения правильного результата требуют особого (можно сказать, изощренного) подхода, то необходимы некоторые упрощения. Можно начать с анализа схемы, в которой отсутствуют взаимовлияния, а затем постепенно вводить в нее изменения, постепенно добавляя взаимовлияющие факторы, пока не будет получен требуемый окончательный результат. Так как объединенные в одну пару цепи, задающие постоянные времени 3180 мкс и 318 мкс зависят от взаимовлияния в большей степени, анализ следует начать с них.

8.13.6. Меры по улучшению характеристик объединенных цепей с постоянными времени 3180 мкс и 318 мкс

Рассмотрим способы компенсации некоторых проблем, возникающих в объединенных цепях задания постоянных времени 3180 мкс и 318 мкс.

- Потери, вызывающие спад амплитудно-частотной характеристики на частотах менее 20 Гц, и обусловленные введением в схему межкаскадного конденсатора связи, могут быть снижены за счет уменьшения величины сопротивления верхнего (по схеме) резистора делителя напряжения.
- Спад амплитудно-частотной характеристики в середине диапазона (когда для частот выше примерно 1 кГц характерен постоянный уровень, но наблюдается отличный от него уровень для частот ниже 250 Гц) может быть исправлен изменением значений сопротивлений делителя напряжения. Если более высокие

частоты характеризуются слишком высоким уровнем, то это объясняется тем, что у делителя напряжения недостаточное ослабление, то есть величина сопротивления нижнего резистора должна быть уменьшена. Обратная ситуация требует прямо противоположных действий.

- Пик на амплитудно-частотной характеристике, расположенный в области 500 Гц, может быть удален увеличением емкости конденсатора, тогда как провал характеристики может быть исправлен за счет уменьшения емкости конденсатора. Природу происхождения подобного результата не так-то легко проследить, но увеличенное значение емкости вызвало бы увеличение постоянной времени, уменьшая частоту, на которой делитель напряжения создает данный эффект, поэтому ослабление начинается раньше, чем оно могло бы проявиться, и приводит в итоге к провалу на характеристике.

Действие двух последних корректировок обладает очень сильным взаимовлиянием, и увеличение одного параметра немедленно требует пропорционального уменьшения другого, необходимого для сохранения правильного значения постоянной времени (то есть калькулятор для расчетов должен быть всегда под рукой!). Как правило, легче в первую очередь оптимизировать значение сопротивления резистора. Модель должна быть протестирована вплоть до частот 2 Гц, затем будет подогнана частота низкочастотного среза для того, чтобы копировать простой фильтр с ослаблением 6 дБ/октаву, а затем его характеристики будут оптимизированы, чтобы обеспечить минимальные отклонения амплитуды в частотном диапазоне от 20 Гц до 20 кГц.

8.13.7. Манипуляции с постоянными времени 75 мкс и 3,18 мкс

Несмотря на то, что характеристики блока частотной коррекции RIAA точно определены только для трех постоянных времени (3180 мкс, 318 мкс и 75 мкс), ниже будут приведены аргументы, обуславливающие необходимость дополнительного подъема частотной характеристики, равного 6 дБ/октава, особенно в случае применения в устройствах записи грампластинок, что обусловлено в первую очередь хрупким звукозаписывающим рекордером (головкой).

Аллен Райт (Allen Wright) отметил в своей работе [6], что в момент нарезания звуковой канавки, предыскажения блока частотной коррекции RIAA как правило, требуют добавления еще одной корректирующей цепи с постоянной времени, равной примерно 3,18 мкс, что необходимая для того, чтобы предотвратить дополнительные выбросы в области ультразвуковых частот, возникающие в результате особенностей рекордера, например, рекордера компании Нейман (Neuman). К сожалению, значение данной постоянной времени меняется в зависимости от изготовителей рекордеров, и, например, для менее распространенных рекордеров компании Ortofon используется постоянная времени, близкая к значению 3,5 мкс. Тем не менее, кажется вполне допустимым, что постоянная времени 3,18 мкс, определяемая электрическими параметрами схемы, была совершенно обдуманно введена в схему каскада звукозаписи в дополнение к неизбежным механическим потерям,

возникающим непосредственно в режущих головках. Новое уравнение для частотной характеристики примет вид:

$$G_s = \frac{(1 + 318 \times 10^{-6} \times s)(1 + 3,18 \times 10^{-6} \times s)}{(1 + 3180 \times 10^{-6} \times s)(1 + 75 \times 10^{-6} \times s)},$$

где $s = j\omega$, j — мнимая единица, а $\omega = 2\pi f$.

Это уравнение выглядит гораздо более сложным, чем исходное уравнение для обычного блока частотной коррекции RIAA, и для его решения требуется видоизмененная программа расчета QBASIC, точные результаты расчетов с использованием которой приводятся в разделе Приложения. Если очень коротко подвести итог, то эффект действия нового эквалайзера (частотного корректора) заключается в том, что вместо того, чтобы быть склонным выступать в качестве фильтра нижних частот с ослаблением 6 дБ/октаву, этот эквалайзер склонен вызывать ослабление с уровнем примерно 27,5 дБ, которое остается постоянным при изменении частоты. В пределах звукового частотного диапазона новый эквалайзер вносит поправку на потери 0,64 дБ на частоте 20 кГц.

Мотивировка введения постоянной времени 3,18 мкс в характеристику частотной коррекции имеет мало общего с выравниванием амплитудно-частотной характеристики, но влияет в большей степени на групповую задержку и переходные характеристики. Постоянная времени 3,18 мкс, без коррекции, изменяет фазу сигнала на частотах выше 5 кГц, поэтому они не поступают в тракт усиления синхронно с сигналом более низких частот (неодинаковая групповая задержка), а это искажает переходную характеристику. Абсолютно точно можно сказать, что не представляется возможным компенсировать искажения, возникающие в режущей головке, так же, скорее всего, нет достаточных данных для компенсации характеристики звукоснимателя, но совершенно точно можно компенсировать скрытую постоянную времени 3,18 мкс.

Следовательно, идеальный блок частотной коррекции должен был бы включать и постоянную времени 3,18 мкс, которая чисто схемотехнически достаточно просто вводится последовательным включением резистора с емкостью, задающей постоянную времени 75 мкс (рис. 8.37).

К сожалению, определение точного значения сопротивления этого резистора является весьма сложной задачей из-за того, что в схеме предусилителя существует достаточно большое количество других (частот, точек) спадов на высокой частоте, влияние которых, в основном, «забывается» (подавляется, маскируется...) по сравнению с преобладающим вкладом нагрузки выходного каскада, оказываемым на элементы, задающие объединенные постоянные времени 3180 мкс и 318 мкс. Как правило, только один резистор требует подгонки своего значения, хотя не исключены незначительные корректировки величины емкости конденсатора, задающего постоянную времени 75 мкс. Полученная модель должна быть протестирована до частоты, по крайней мере, 300 кГц и окончательно подстроена под оптимальное значение группового времени задержки (запаздывания), после чего проверена на величину отклоне-

ний в диапазоне частот между 20 Гц и 20 кГц. Может даже оказаться необходимым произвести небольшие корректировки объединенных элементов цепей, задающих постоянные времени 3180 мкс и 318 мкс.

8.14. Практические методы настройки блока частотной коррекции RIAA

8.14.1. Общие замечания

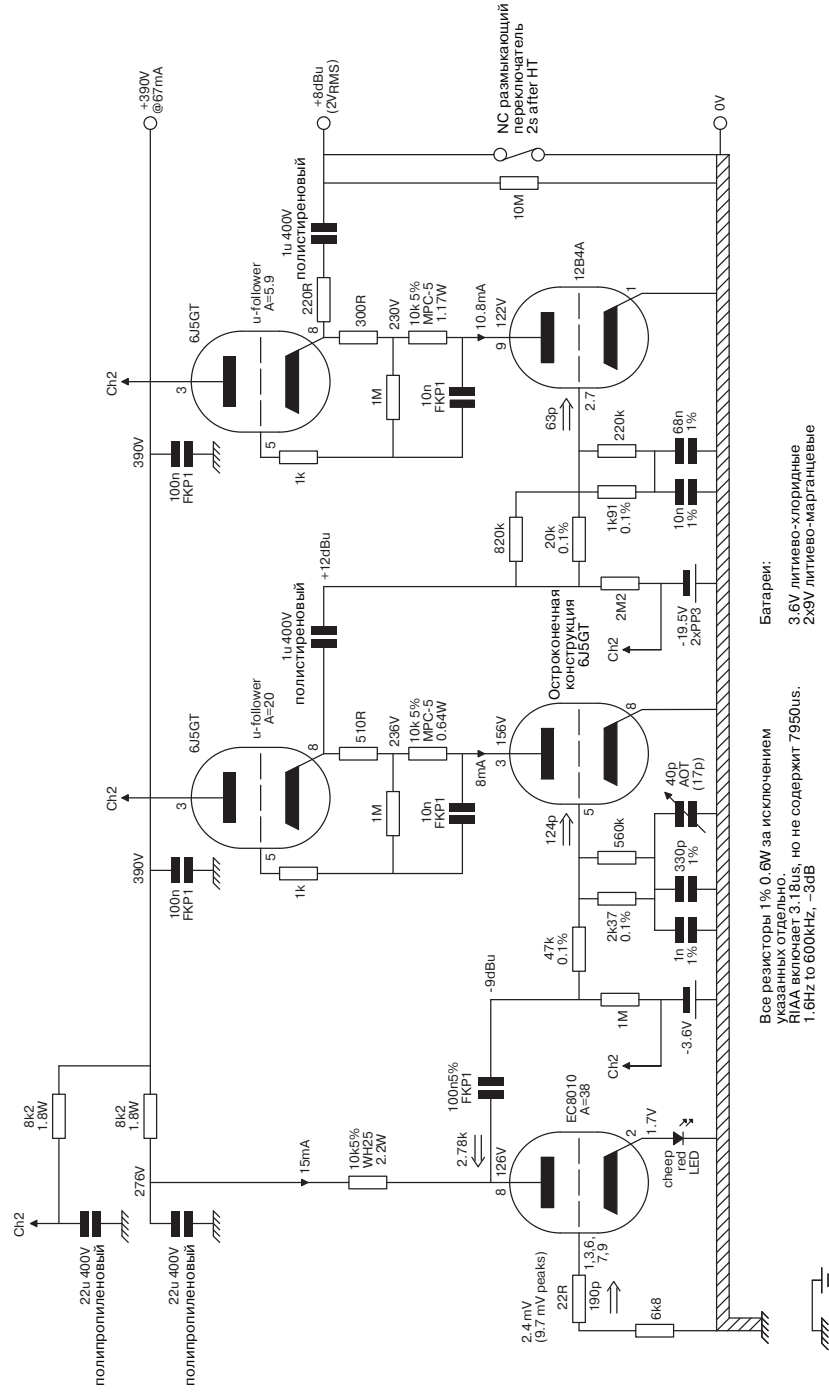
Определение на практике точных значений емкостей элементов объединенных цепей, задающих постоянные времени 75 мкс или 3,18 мкс достаточно затруднительно. Поэтому в схему включены подстроечные элементы, обозначенные как Adjust on test (АОТ, или Требуемые настройки при тестировании). Существуют различные варианты для определения значений подстроечных элементов, настраиваемых по результатам тестирования. Ниже приводится одна из методик.

- Установите ротор конденсатора (с крыльчатыми пластинами) примерно в среднее положение (≈ 17 пФ) и предположите, что значения емкостей остальных конденсаторов соответствуют необходимым значениям.
- Произведите измерения емкости других конденсаторов, задающих постоянные времени 75 мкс и 3,18 мкс с помощью измерительного моста, затем установите подстроечный конденсатор в положение, обеспечивающее значение общей емкости 1,35 пФ, либо, включив все конденсаторы параллельно, установите с помощью подстроечного конденсатора емкость 1,35 пФ.
- Произведите измерение точности настройки блока частотной коррекции RIAA (с использованием средств, обеспечивающих достаточную точность измерений в частотном диапазоне, соответствующем постоянной времени 3,18 мкс), затем установите подстроечным конденсатором требуемое значение.

Несмотря на то, что методы с использованием измерительных мостов не являются прямыми, они, тем ни менее, обеспечивают самую высокую точность.

8.14.2. Проблемы, возникающие при прямых измерениях в блоке частотной коррекции RIAA

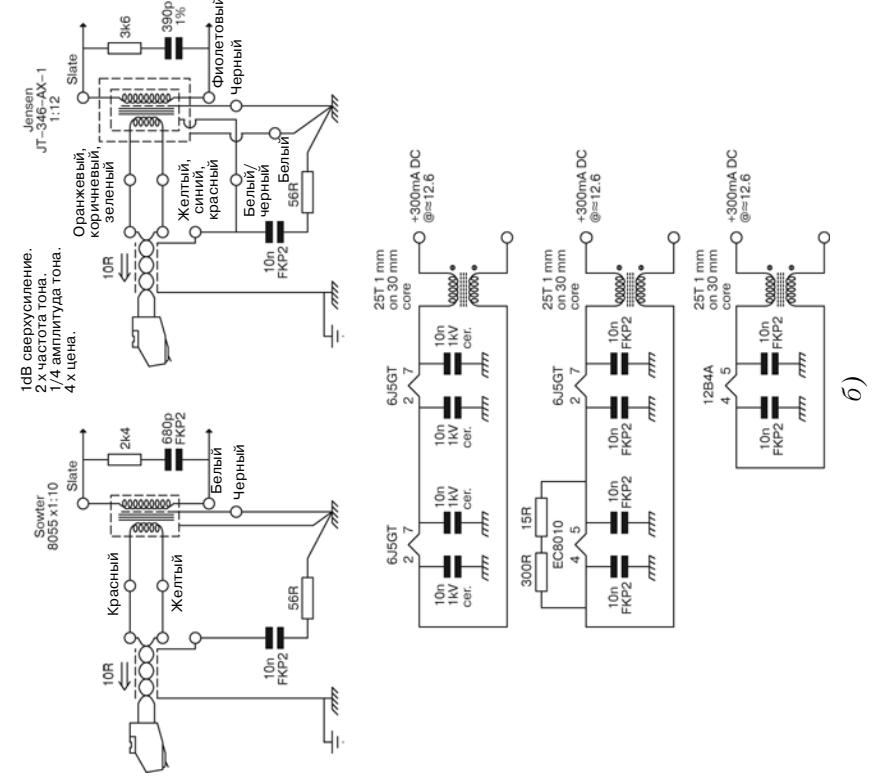
Если в наличии есть хорошо оборудованная лаборатория, то прямые измерения точности выравнивания частотной характеристики блока RIAA на первый взгляд не кажутся такими уж и сложными. К сожалению, это не совсем так из-за высокого перепада в уровнях выравнивания сигнала блока частотной коррекции RIAA: от примерно -20 дБ на частоте 0 Гц до примерно $+25$ дБ в частотном диапазоне свыше 50 кГц, что делает выполнение прямых измерений достаточно сложной задачей.



Все резисторы 1% 0.6W за исключением указанных отдельно.
 RIAA включает 3.18us, но не содержит 7950us.
 1.6Hz to 600kHz, -3dB

Батарей:
 3.6V литиево-хлоридные
 2x9V литиево-марганцевые

a)



b)

Рис. 8.37 Окончательная схема предусилителя с т-повторителем на лампе типа EC8010 блока частотной коррекции RIAA

Если на блок частотной коррекции RIAA подается сигнал с постоянным уровнем, то измерительный усилитель должен обеспечивать измерения в диапазоне изменения уровня сигнала примерно 45 дБ без внесения каких-либо собственных погрешностей. С другой стороны, требование постоянства уровня выходного сигнала требует, чтобы генератор мог обеспечивать точный уровень сигнала в пределах изменения на 45 дБ, который при этом мог бы измеряться с достаточной точностью. В зависимости от типа используемого измерительного оборудования возникает проблема преобразования между областями аналогового и цифрового сигналов, либо проблема аналогового аттенюатора. В любом случае, гарантированная погрешность аттенюатора не превышает 0,02 дБ, одновременно с этим требование абсолютно плоской амплитудно-частотной характеристики в диапазоне, превышающем 45 дБ, уже не является тривиальным, к тому же соблюдение этого условия может оказаться достаточно дорогостоящим.

Популярным альтернативным вариантом является такой, когда сигнал на блок частотной коррекции RIAA подается через пассивную схему предискажений и измеряется совместная амплитудно-частотная характеристика. Теоретически абсолютно идеальная схема предискажений блока частотной коррекции RIAA должна бы иметь выходной сигнал, непрерывно возрастающий со скоростью 6 дБ/октаву, начиная с частоты примерно 5 кГц. Но имеющиеся на практике пассивные схемы обязательно обладают конечной постоянной времени, даже если это и не постоянная времени 3,18 мкс.

Схемы предискажений блока частотной коррекции RIAA очень сложны для расчета. К сожалению, пакеты программ компьютерных расчетов могут создать достаточно большие ошибки в вычислениях, которые при последовательном многократном наложении идеальной теоретической схемы RIAA с инверсной схемой, чьи параметры и должны быть определены, могут привести в расчетах к ошибке, достигающей $\pm 0,05$ дБ. Конечная точность изготовления компонентов схемы также внесет свой вклад в общую ошибку.

Даже идеально рассчитанная и также идеально исполненная схема предискажений блока частотной коррекции RIAA все равно имеет недостатки, так как она зависит от параметров источника сигнала и импеданса нагрузки, которые при расчете принимаются, как правило, постоянными. К сожалению, тщательно оптимизированная практическая нагрузка, необходимая для звукоснимателя с подвижной катушкой или трансформатора такого звукоснимателя, нарушает импеданс нагрузки, из-за чего неверный учет значения сопротивления генератора внесет дополнительные проблемы.

Если коротко подытожить сказанное, то обеспечение уровня ошибки при практических измерениях параметров блока частотной коррекции RIAA, который был бы ниже уровня ошибки расчетов схемы, является весьма сложной задачей.

8.14.3. Точность изготовления компонентов и критерии их практического выбора

После того, как рассчитаны точные значения компонентов схемы, необходимо оценить влияние ошибки, возникающей из-за существующих допусков на изготовление

элементной базы. Скорее всего, нет смысла использовать в схеме отдельные элементы, изготовленные с очень высокой точностью, если остальные, изготовленные с меньшей точностью, смогут ухудшить работу всей схемы.

С помощью компьютера около 10 тыс. раз был произведен расчет амплитудно-частотной характеристики в частотном диапазоне от 20 Гц до 20 кГц, при этом случайным образом изменялись значения номинальных параметров всех элементов схемы в пределах точности их изготовления. Этот прием, известный как метод Монте-Карло, применяется при достаточно больших объемах проводимых опытов. Результаты такого расчета позволяют определить наиболее худший вариант разброса частотных характеристик. Например, полученный по результатам расчета разброс ошибки для предусилителя, собранного на лампе типа EC8010, составлял $\pm 0,25$ дБ для случая использования стандартных значений номиналов, рассчитанных для схемы (при условии, что не производился предварительный отбор элементов с целью получить оптимальное значение, отличающееся от того значения емкости подстроечного конденсатора и равного своему номинальному значению 17 пФ, которое определяется постоянными времени 75 мкс и 3,18 мкс).

В силу того, что непосредственное выполнение измерений с целью определения ошибки в блоке частотной коррекции RIAA достаточно сложно, проблема может быть решена обходным путем за счет предварительно выполненного отбора конденсаторов с использованием более простого и недорогого измерительного моста, тогда как использование 41/2 разрядного цифрового вольтметра позволяет произвести точную подгонку (согласование) сопротивлений резисторов, имеющих точность изготовления 0,1%. Даже без предварительно выполненного подбора элементов схемы, ошибка при использовании новой лампы будет укладываться в пределы $\pm 0,25$ дБ, а операция по предварительному отбору элементов схемы сможет еще сильнее уменьшить эту ошибку.

8.14.4. Погрешности выравнивания частотной характеристики, вызванные разбросом параметров электронных ламп

Даже в тех случаях, когда тщательно выполненный расчет схемы позволяет свести к минимуму негативное влияние разброса параметров ламп, это влияние все равно будет весьма существенным по сравнению с другими факторами, так как, например, влияние пассивных элементов может быть практически сведено к нулю путем тщательного и точного подбора их значений.

К сожалению, величина эквивалентного выходного сопротивления входного каскада, r_{out} , составляет значительную часть последовательного сопротивления, которое определяет параметры объединенных постоянных времени 75 мкс и 3,18 мкс. Вопреки этому факту компьютерные расчеты предсказали спад частотной характеристики в ВЧ области всего на 0,15 дБ при снижении крутизны gm лампы типа EC8010 на две тридцатые от номинального значения.

С уменьшением крутизны gm возрастает внутреннее выходное сопротивление лампы r_a , что уменьшает усиление лампы и значение емкости Миллера. Для рассмат-

риваемой схемы, лампами, которые могли бы повлиять на точность выравнивания частотных характеристик блоком RIAA из-за изменений значения емкости Миллера, являются вторая и оконечная лампы. Однако, так как они включены по схеме μ -повторителя, изменения параметра r_a не влияют на величину усиления (при сопротивлении анодной нагрузки $R_L \approx \infty$), поэтому этот механизм не может оказать существенного влияния.

Так как значение эквивалентного выходного сопротивления r_{out} для схемы m -повторителя составляет очень небольшую часть сопротивления, которое определяет постоянную времени блока частотной коррекции RIAA, частично потерявшая эмиссию лампа в верхнем каскаде μ -повторителя не влияет в значительной степени на точность работы блока частотной коррекции RIAA.

Этот недостаток предусилителя оборачивается его повышенной чувствительностью к изменениям значения проходной емкости C_{ag} нижней лампы типа 6J5 второго μ -повторителя. При увеличении значения емкости C_{ag} на 50% ожидается снижение участка пологого спада частотной характеристики в ВЧ области на 0,32 дБ, тогда как при уменьшении ее значения на 50% ожидается подъем ее ВЧ участка пологого спада на 0,34 дБ. К счастью, предусилитель оказывается невосприимчив к изменениям значения емкости C_{ag} в пределах $\pm 50\%$ при использовании лампы типа 12В4-А, так как последовательный резистор, выбранный из соображений минимальных искажений, приводит к низкому значению импеданса для параметров объединенных цепей с постоянными времени 3180 мкс и 318 мкс.

Для ряда предусилителей, использующих схему пассивного эквалайзера с лампами, обладающими высокими значениями m , такими, например, как ЕСС83, было установлено различие в качестве звучания при использовании различных моделей лампы, что дало повод считать, будто бы лампа типа ЕСС83, выпускаемая компанией Сименс, лучше (или хуже) по сравнению с аналогичной лампой, выпускаемой компанией Маллэрд (Mullard), хотя в действительности это были только отличия в значениях параметров r_a и C_{gb} , которые приводили к явным ошибкам в качестве выравнивания частотных характеристик при использовании блока частотной коррекции RIAA.

8.15. Линейный каскад

8.15.1. Общие замечания

Хотя автор и питает определенную неприязнь к применению линейных каскадов, он просто обязан допускать, что их присутствие является неизбежным фактом. Тогда, если присутствие линейного каскада необходимо, он должен быть, по крайней мере, хотя бы приемлемого качества.

Наилучшим аргументом для применения линейного каскада является тот, что блок усилителя мощности должен располагаться недалеко от громкоговорителей, чтобы уменьшить длину достаточно массивных проводов, соединяющих его с громкоговорителем. Но тогда блок, в котором осуществляется первичное преобразование звука

с носителя (дека проигрывателя, в самом простом случае) должен располагаться в непосредственной близости к точке, в которой осуществляется прослушивание этого звука. С такой точки зрения в линейном каскаде очень удобно расположить органы управления, и, прежде всего регулятор громкости, а также использовать весьма короткие соединительные провода для подключения блока первичного преобразования. Однако, линейный каскад, имеющий коэффициент усиления, примерно равный единице, должен обладать способностью работать на длинные соединительные кабели, подключающие его к усилителю мощности.

8.15.2. Определение значения тока в рабочей точке ВАХ

Если соединительный кабель, проложенный между двумя далеко друг от друга расположенными устройствами, не должен бросаться в глаза, то его длина должна быть существенно возрасти. Если принять, что длина соединительного кабеля, на который нагружен предусилитель, составляет примерно 20 м, то при стандартном значении погонной емкости 100 пФ/м полная емкость такого отрезка кабеля составит 2 нФ. Еще более худшим случаем является вариант использования транзисторного усилителя мощности, когда необходимо будет к этому значению прибавить еще 1 нФ, что даст общее значение емкости в 3 нФ. Если же ограничить при работе на такую емкость нагрузку величину потерь на частоте 20 кГц значением 0,1 дБ, то необходимая частота среза по уровню -3 дБ $f_{-3\text{дБ}}$ будет равна 131 кГц, что приводит к значению сопротивления источника сигнала порядка 400 Ом.

Почти для всех ламп, используемых в схемах катодного повторителя, можно получить для режима малого сигнала близкое значение выходного сопротивления, однако более существенной проблемой является, сможет ли она обеспечить необходимое значение величины тока без внесения заметных искажений. Величина реактивного сопротивления конденсатора падает с увеличением частоты, поэтому для самого плохого случая величина реактивного сопротивления на частоте 20 кГц составит:

$$X_c = \frac{1}{2\pi f C} = \frac{1}{2\pi \times 20 \times 20000 \times 3 \times 10^{-9}} \approx 2650 \text{ Ом.}$$

Если предположить, что чувствительность усилителя мощности была идеально согласована с характеристиками плеера компакт-дисков, то на этом емкостном сопротивлении должно падать напряжение, равное 2 В среднеквадратического значения. По закону Ома это приведет к значению тока, определяемого выражением:

$$i = \frac{V}{X_c} = \frac{2}{2650} \approx 750 \text{ мкА среднеквадр. зн.}$$

При рассмотрении нагрузочной характеристики и условий работы лампы, требуется использовать амплитудные значения токов и напряжений, поэтому 750 мкА

среднеквадратического значения будет примерно равно 1 мА амплитудного значения. Так как этот ток определяется емкостной нагрузкой, то нагрузочная характеристика из прямой линии преобразится в эллипс (рис. 8.38).

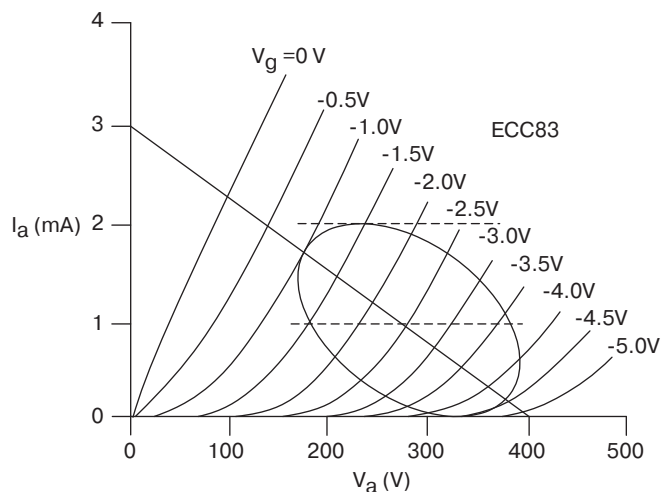


Рис. 8.38 Нагрузочная характеристика в виде эллипса, вызванная емкостным характером нагрузки

Приведенное семейство анодных и нагрузочная характеристики гиперболизированы в целях наглядности, так как для катодного повторителя не будет необходимости обеспечивать такой размах напряжения, который изображен, но при этом эффект, оказываемый емкостным характером нагрузки, будет проявляться более ярко. Работа на емкостную нагрузку заставляет линейный каскад обеспечить вертикальный размах тока ± 1 мА без изменения значения напряжения (это становится возможным благодаря сдвигу между векторами тока и напряжения на комплексной плоскости, который равен 90° для конденсатора, см. главу 1). Так как в качестве абсолютного минимального значения тока, линейный каскад (работающий в режиме класса А) должен обеспечивать прохождение тока покоя (в рабочей точке ВАХ) силой 1 мА, то он может обеспечить размах тока 1 мА в нагрузке непрерывно.

8.15.3. Выбор лампы

Для получения хорошей линейности на фоне значительной реактивной нагрузки в катодном повторителе необходимо использовать множество снижающих искажения отрицательных обратных связей, поэтому значение внутреннего коэффициента усиления лампы μ должно быть как можно выше. Однако используемая лампа должна также обеспечивать высокую линейность характеристики до того, как будет приложена обратная связь, в противном случае обратная связь вызовет генерацию целого

ансамбля высших гармоник. Далее, необходима лампа, обеспечивающая постоянство величины крутизны характеристики gm с изменением тока, так как известно, что эллипсообразная нагрузочная характеристика приводит к его изменению. К сожалению, такое требование постоянства крутизны gm при изменении значения тока I_a является чрезвычайно жестким требованием, наиболее близко которому отвечает лампа российского производства — одиночный триод типа 6С45П (другими возможными кандидатами являются включенный по схеме триода пентод типа Д3а или типа 6Н30Р).

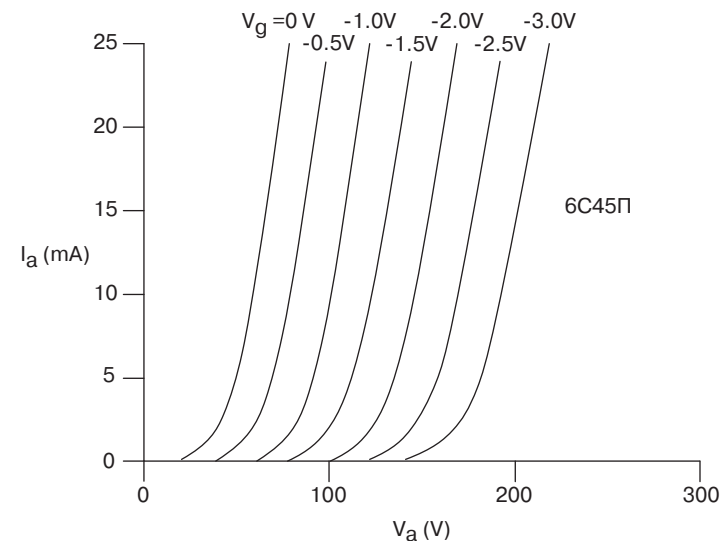


Рис. 8.39 Анодные характеристики триода 6С45П

Из приведенных характеристик видно, что при значениях анодного тока $I_a > 5$ мА характеристики практически линейные и явление группирования (которое снижает значения gm и μ) становится почти несущественным (рис. 8.39).

Так как известно, что ток в рабочей точке ВАХ (ток покоя лампы) должен превышать на 1 мА значение тока, при котором происходит группирование, то величина тока лампы составит $I_a = 6$ мА, но поскольку такое значение является приграничным, то было бы значительно лучше увеличить его до значения 10 мА.

После того, как выбрано значение анодного тока I_a , необходимо задать анодное напряжение V_a . Реальным фактором, ограничивающим выбор V_a , является необходимость исключить протекание сеточного тока при выбранном значении анодного тока I_a . Если принять значение напряжения $V_{gk} = -2,5$ В, то оно прекрасно обеспечивает необходимое условие и определяет значение $V_a = 170$ В. Если использовать значение высоковольтного питающего напряжения 390 В (общее с блоком частотной коррекции RIAA), то необходимо будет погасить на резисторе напряжение равное: $(390 - 170 - 2,5)$ В = 217,5 В. При величине тока 10 мА потребуются балластный

резистор, имеющий сопротивление 22 кОм. Даже для лампы типа 6С45П эта характеристика является достаточно крутой, которая приведет к увеличению искажений до введения обратной связи, поэтому необходимо будет использовать элемент, задающий постоянную токовую нагрузку, например, на пентоде типа EF184, применение которого вынудит располагаться резистивную (омическую) составляющую комплексного сопротивления нагрузочной характеристики горизонтально (рис. 8.40).

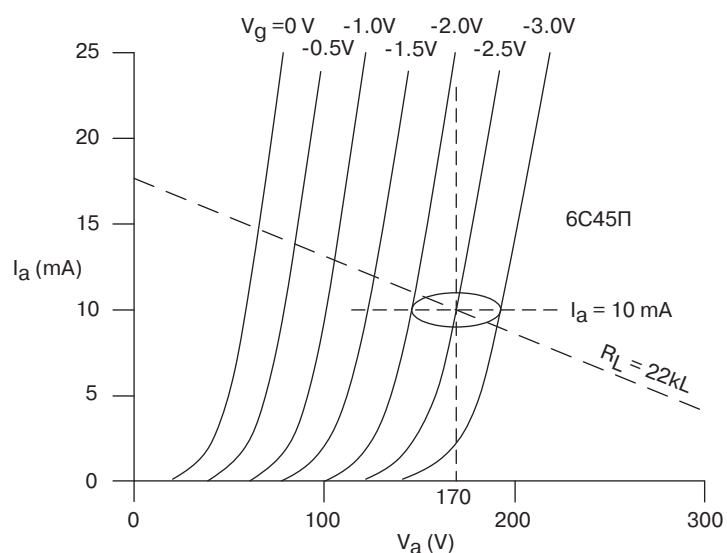


Рис. 8.40 Условия, соответствующие выбору рабочей точки лампы типа 6С45П в линейном каскаде

Использование пентода типа EF184 в качестве элемента, задающего постоянную токовую нагрузку, значительно уменьшает искажения, однако добавляет проблемы, относящиеся к току экранирующей сетки g_2 . Прежде всего, при рассмотренных условиях (необходимости поддерживать постоянное значение анодного тока 10 мА), пентоду типа EF184 требуется ток экранирующей сетки 4,4 мА, что увеличивает ток высоковольтного источника стереофонической пары почти до 30 мА.

Во-вторых, если лампа 6С45П вдруг перестанет потреблять ток по какой-либо причине (обрыв, выход из строя и т. п.), экранирующая сетка g_2 пентода EF184 начнет действовать в качестве анода и попытается пропустить весь задаваемый схемой катодный ток, то есть 14 мА, что незамедлительно привело бы к разрушению экранирующей сетки. Проблема перегрузок по экранирующей сетке является общей для всех пентодных схем, которая решается единообразно введением в цепь экранирующей сетки токоограничивающего резистора. В данной схеме подобный резистор 39 кОм защищает экранирующую сетку g_2 (рис. 8.41).

Несмотря на это, можно улучшить характеристики любой пентодной схемы, если питать цепь экранирующей сетки g_2 от источника питания с низким импедансом (так

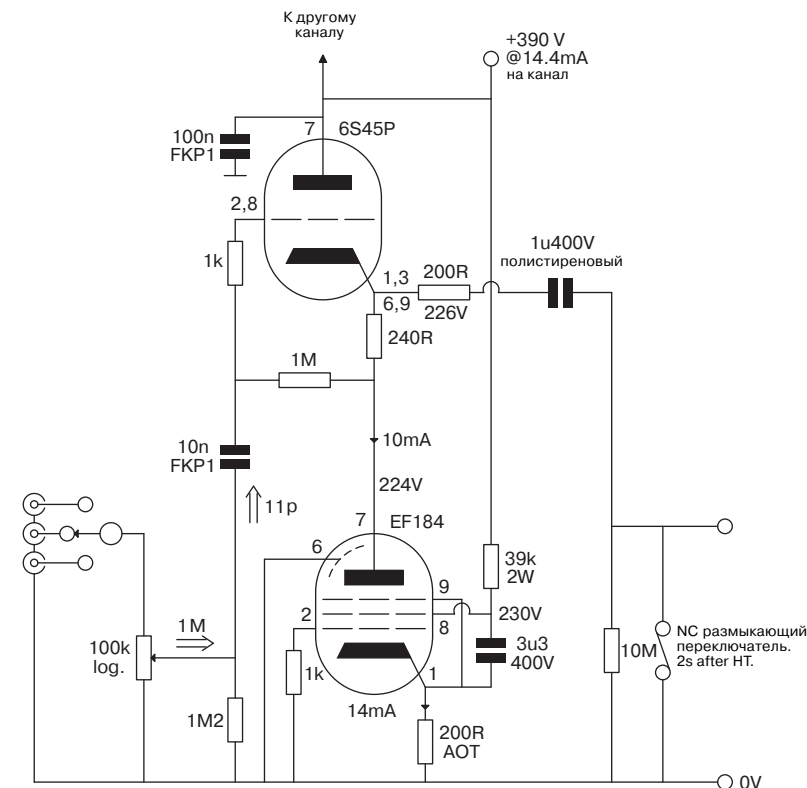


Рис. 8.41 Линейный каскад с единичным коэффициентом усиления, обеспечивающий низкий уровень искажений

как ток I_a зависит в гораздо большей степени от постоянного напряжения на экранирующей сетке V_{g2} , чем от анодного напряжения V_a). Однако, такое решение не предлагает защиты для рассматриваемой ситуации с экранирующей сеткой g_2 . Если бы в цепи питания экранирующей сетки использовался простой стабилизатор, например, схема THINGY (см. главу 6), то возможно было бы использование вместо дорогого и громоздкого конденсатора с емкостью 3,3 мкФ и рабочим напряжением 400 В набора более дешевых компонентов, обеспечивающих, к тому же лучшие характеристики. Однако в этом случае опять бы не была решена проблема защиты цепи экранирующей сетки g_2 . Хотя пентод типа EF184 достаточно дешев, тем не менее, всегда окажется предпочтительнее процесс естественного старения ламп, чем их разрушения в результате перегрузок и неисправностей.

Если рассматриваемая схема питается традиционным способом с использованием лампового выпрямителя и все источники питания подключены к одному и тому же силовому трансформатору, нагрев катода пентода EF184 может произойти быстрее, чем триода 6С45П, оставляя пентод EF184 уязвимым в отношении проблемы тока второй сетки. Поэтому вариант использования стабилизатора THINGY был отверг-

нут, и окончательно принят менее эффективный вариант питания цепи второй сетки g_2 через балластный резистор.

8.16. Практические советы по наладке

В рассмотренной выше схеме, напряжение смещения лампы типа 6С45П задается падением напряжения на катодном резисторе смещения с сопротивлением 240 Ом, так как использование фиксированного смещения, задаваемого с использованием цепи делителя напряжения, могло бы привести к инжекции напряжения высоковольтного шума в сеточную цепь. Так как измеренное на практике значение входной емкости составляет всего лишь 11 пФ, то этот фактор не накладывает ограничений на выбор варианта управления громкостью, но приводит к незначительному росту искажений (от значения 0,02 % до 0,05 % на уровне +20 дБн), когда сопротивление источника сигнала превышает величину 150 кОм и при условии, что протекает сеточный ток. Соответствующие результаты проверки, выполненные на модифицированной модели усилителя Аво VCM163, подтвердили эти теоретические предположения, и показали, что постоянная составляющая сеточного тока была неизменной и имела значение примерно 0,1 мкА при размахе значения напряжения смещения V_{gk} в пределах от -1 В до -3 В.

Получив даже малейший шанс, лампа 6С45П, начинает с легкостью генерировать (самовозбуждаться), когда оказывается включенной в схему катодного повторителя. На высоких частотах высоковольтный источник должен быть соответствующим образом зашунтирован на землю, следовательно, между анодным выводом и землей должен быть включен пленочно-фольговый конденсатор, например марки FKP1 с емкостью 100 нФ. Дополнительно к этому сеточный ограничительный резистор с сопротивлением 1 кОм и катодный ограничительный резистор с сопротивлением 200 Ом необходимы для подавления автогенерации на частоте 70 МГц. Если отсутствует осциллограф, с помощью которого можно было бы зафиксировать эту достаточно высокую частоту, было бы совсем неплохо увеличить сопротивление сеточного ограничительного резистора до величины 4,7 кОм. Так как в рабочей точке характеристики крутизна лампы составляет $gm \approx 16$ мА/В, совершенно аналогично, может быть увеличено сопротивление катодного ограничительного резистора до значения 330 Ом, поддерживая, таким образом, значение эквивалентного выходного сопротивления r_{out} ниже требуемой величины 400 Ом.

Значения анодного тока $I_a = 10$ мА и напряжения $V_a = 221$ В пентода EF184 означают, что мощность, рассеиваемая на аноде лампы, $P_a = 2,2$ Вт. Это значение достаточно близко к предельно допустимому значению 2,5 Вт, но так как эта лампа достаточно дешевая и широко распространена, нет смысла особенно беспокоиться об ограниченном сроке ее службы. Статическая рабочая точка пентода EF184 определяется обычным способом (см. главу 3), но величина сопротивления катодного резистора оказывает критическое значение для точного поддержания анодного тока, равного 10 мА, поэтому его величина может подстраиваться в ходе отладки схемы. Наиболее

простым способом измерить величину анодного тока является измерение с использованием цифрового вольтметра падения напряжения на резисторе 240 Ом катодной цепи лампы 6С45П и подстройка величины его сопротивления до тех пор, пока значения падения напряжения на нем не составит 2,4 В.

Список используемой литературы

1. *Radiolympia View*, Wireless World, November 1949, стр. 438.
2. Lipshitz, Stanley P. (1979) On RIAA Equalization Networks, Journal of the Audio Engineering Society, June, Vol. 27, No. 6, стр. 458–481.
3. Terman, F. E. (1955) Electronic and Radio Engineering, 4th ed., стр. 438. McGraw-Hill.
4. Nicholson, Peter F. and Miller, Stuart (1982) The BiFET Design Manual, 2nd ed. Texas Instruments.
5. Few Stones Unturned. An article by Herbert Reichert featuring Arthur Loesch's RIAA MC stage. Sound Practices (early 1993).
6. Wright, Allen (1994) The Tube Pre-amp Cookbook.

Литература для углубленного изучения

1. Dove, Steve (Sept. 1980 to Feb. 1982) Designing a Professional Mixing Console. Studio Sound.
2. Fletcher, Ted (Dec. 1981) Balanced or Unbalanced? Studio Sound.
3. Fletcher, Ted and Dove, Steve (Oct. 1983) Development of a Digitally-controlled Console. Studio Sound.
4. Gayford, M. (1994) Microphone Engineering Handbook, - Focal.
5. Morrison, J. C. (early 1993) Siren Song: A Phono Pre-amplifier for Hedonists. Sound Practices.
6. Talbot-Smith, Michael (ed.) (1994) Audio Engineer's Reference Book-Focal.

Список рекомендуемой русскоязычной литературы¹

1. Войшвилло Г.В. Усилительные устройства. М.: Связь, 1975².
2. Цыкин Г.С. Усилительные устройства. М.: Связь, 1971².
3. Цыкин Г.С. Трансформаторы низкой частоты. М.: Связьиздат, 1955.
4. Гендин Г.С. Высококачественные ламповые усилители звуковой частоты. М.: Радио и связь – Горячая линия–Телеком, 1999 г.
5. Кацнельсон Б.В., Ларионов А.С. Отечественные приемо-усилительные лампы и их зарубежные аналоги: справочник. М.: Энергия, 1974 г.
6. Хоровиц П., Хилл У. Искусство схемотехники. Т. 1–2. М.: Мир, 1998.
7. Пиз Р. Практическая электроника аналоговых устройств. М.: ДМК Пресс, 2001.
8. Селф Д. Проектирование усилителей мощности звуковой частоты. М.: ДМК-пресс, 2007.
9. Торопкин М. В. Ламповый Hi-Fi усилитель своими руками. СПб.:Наука и техника, 2006

¹ Список русскоязычной литературы составлен научным редактором переводного издания книги.

² Существуют издания этого же автора более поздних лет, однако, специфика именно ламповых усилителей там уже не отражена, либо отражена сокращенно.

Приложение

Таблица 1

1-я буква маркировки (характеристика подогревателя катода)	2-я и последующие буквы маркировки (тип лампы)	1-я цифра модификации (тип цоколя лампы)	
A 4 В	Малосигнальный диод	1	Использовать 2-ю цифру
B 180 мА	Сдвоенный малосигнальный диод	2	B8B
C 200 мА	Малосигнальный триод	3	Восьмиштырьковый цоколь
D От 0,5 до 1,5 В	Мощный триод	4	B8A
E 6,3 В	Малосигнальный тетрод	5	B9D
F 13 В	Малосигнальный пентод	8	B9A
G 5 В		9	B7G
H 150 мА	Гексод или гептод		
K 2 В	Гептод или октод		
L	Мощный тетрод или пентод		
M	Флуоресцентный индикатор		
N	Тиратрон		
P 300 мА			
Q	Нонод		
X	Газонаполненный выпрямитель		
Y	Однополупериодный выпрямитель		
Z	Двухполупериодный выпрямитель		

Таблица 2

1-я буква маркировки (характеристика подогревателя катода)	1-я цифра модификации (тип цоколя лампы)
6 6,3 В	C Преобразователь частоты
10 100 мА	D Малосигнальный диод
20 200 мА	F Малосигнальный пентод
30 300 мА	K Тиратрон
	L Триод
	M Флуоресцентный индикатор
	P Пентод или лучевой тетрод
	U Однополупериодный выпрямитель
	UU Двухполупериодный выпрямитель

Таблица 3

1-я цифра	Буквы	2-я цифра
Соответствующее напряжение подогревателя катода (однако, цифра 7 или 14 означает цоколь компании Loctal)	Совершенно бессистемно – относится к индивидуальной конструкции лампы	Количество выводов (включая подогревателя катода и металлического баллона)

Таблица 4. Суффиксы кодов маркировки ламп американской компании Octal

Суффикс	Значение	Замечания
Отсутствует	Металлический баллон	Используются, начиная с 1935 г. Хотя металлический корпус обеспечивает хорошее экранирование, вакуумирование металлического баллона при высоких температурах и закономерно возникающий сеточный ионный ток, вызванный остаточными газами, ухудшает шумовые характеристики и увеличивает уровень искажений
G	Стекланный баллон	В ранних конструкциях предпочитали использовать баллон типа ST14 (баллон с отбортовкой), который напоминал бутылку для безалкогольных напитков
GT	Стекланный, цилиндрический	Более поздние конструкции стекланных баллонов имели более короткую цилиндрическую форму
GT/G	Взаимозаменяемые	Могут применяться в оборудовании, предназначенном для ламп типов G и GT

Таблица 5

	6SN7GT	6SN7GTA	6SN7GTB
$P_{a(max)}$ на один триод, Вт	3,5 (*)	5	
$P_{a(max)}$ общая, Вт	5	7,5	
$V_{a(max)}$, В	300	450	
Управляемое время подогрева	–	–	Да

Таблица 6

Наблюдаемый спад при использовании сигнала прямоугольной формы с частотой «f»	Отношение $f/f_{-3дБ}$
10%	30
5%	60
1%	300

(*) Зависит от года выпуска и производителя. Ранее выпускаемые лампы имели значение максимальной мощности, рассеиваемой на аноде, порядка 2,5 Вт, тогда как более поздние рассеивали до 3,5 Вт.

Таблица 7

	Постоянные времени, мкс	t_3	t_4	t_5
Пластинки	«Стандартная» система	–	636	–
78 мин ⁻¹	Стандарт Десса ffrg/европейская	–	636	35
	Стандарт Общества инженеров-акустиков, AES	–	400	63,6
	Стандарт DG, до 1954 г.	–	450	50
	Стандарт корпорации BBC	–	450	25
	Международный стандарт	–	450	50
Компакт-диск	Стандарт DG, до 1954 г.	1590	450	50
	Стандарт Десса, до 1954 г.	1590	450	50
	Стандарт Columbia/EMI (Колумбия/радиопомехи)	1590	318	100
	Европейский стандарт	2230	318	50
	Стандарт Национальной ассоциации дикторов (NAB)	3180	318	100
	Стандарт американской радиокорпорации (CA) New Orthophonic	3180	318	75
	Стандарт Американской ассоциации звукозаписывающей индустрии (RIAA)	3180	318	75

Таблица 8

Частота	30 Гц	50 Гц	100 Гц	300 Гц	1 кГц	10 кГц	15 кГц
Уровень, дБ	-17,5	-14	-9	-3	0	+14	+16

Таблица 9

	t_2 , мкс	t_3 , мкс	t_4 , мкс	t_5 , мкс
Стандарт Американской ассоциации звукозаписывающей индустрии (RIAA)	–	3180	318	75
Стандарт Международной электротехнической комиссии (IEC)	7950	3180	318	75

Таблица 10

Частота, Гц	Усиление, дБ (относительно уровня 1 кГц)	Фаза, градусы
0	+19,9	0
10	+19,741	-10,4
20	+19,272	-20
50,5	+16,940	-40,6
70	+15,281	-48,3
100	+13,087	-54,7
200	+8,216	-59,3
500,5	+2,642	-52
700	+1,232	-48,9
1000	0	-47,8
2000	-2,583	-53,6
2122	-2,860	-54,5
5000	-8,168	-66,4
7000	-10,733	-68,9
10000	-13,566	-69,3
20000	-18,979	-63,5
50050	-24,541	-43,1
70000	-25,754	-34,2
100000	-26,754	-25,6
200000	-27,280	-13,6
500000	-27,500	-5,3

Предметный указатель

D

- DAВ(плата сбора данных)
уровень выходного сигнала, 705, 706
- DAT (цифровая аудио кассета)
уровень выходного сигнала, 706

L

- LC-фильтр в источниках питания, 414

M

- MD компакт-диск уровень выходного сигнала, 706
- Media Player. См. *Проигрыватель Windows Media*

R

- RC-фильтр источника питания, 419

W

- Windows Media Player.
См. *Проигрыватель Windows Media*

A

- Активный кроссовер, 586
- Акустические системы кроссовер, 494
- Американская ассоциация
звукозаписывающей индустрии, 657
- Аналоговые радиостанции УКВ-ЧМ, 707

Б

- Баланс стереоканалов
переключаемый аттенуатор, 643
- Безтрансформаторная схема усилителя, 508
- Бифилярные обмотки
трансформаторов, 357
- Блок частотной коррекции ЕС8010, 708
- Блок частотной коррекции RIAA
взаимодействие с постоянной
времени 75 мкс, 719
- влияние паразитной емкости
Миллера, 719

- влияние разброса параметров ламп, 727
- второй каскад, 713
- входной трансформатор, 713
- выбор ламп каскада, 717
- выходной каскад, 716
- искажения, вызываемые сеточным
током, 717
- линейный каскад, 728
- месторасположение блока в корпусе
предусилителя, 673
- настройки при тестировании, 725
- определения тока в рабочей точке
ВАХ, 729
- перечень требований, 663
- проблемы механики и фильтр нижних
частот, 658, 659
- принципиальная схема, 683
- проблемы практических измерений
характеристики, 725
- проблемы проектирования, 662
- раздельная частотная коррекция, 670
- сопротивление подвижной катушки
на постоянном токе, 661
- сопротивление провода тонарма
звукоснимателя, 660, 661
- точность изготовления элементов
схемы и их выбор, 727
- уровень искажений на выходе, 708
- Блок частотной коррекции записи
RIAA, 630, 631
- Блок частотной коррекции RIAA
схемы Лифшица, 668
- Бумага, пропитанная синтетическими
смолами, 377
- Бумажные металлизированные
конденсаторы, 335

В

- Взвешенные коэффициенты шума, 624
- Витая пара, 695
- Влияние неидеальности трансформатора
на работу каскада, 494
- Воспроизведение записей на грампластинках
провод звукоснимателя, 695
- Входной каскад, 525
- методы достижения устойчивости, 528
- НЧ нестабильность, 528
- ослабление фонового шума
- симметричного предусилителя, 627,
697, 549

- условия устойчивости, 526
- Входной переключатель
перекрестные помехи, 654
- Входной трансформатор
определение параметров для блока
частотной коррекции RIAA, 713
- Входные переключатели
влияние качества исполнения, 655
- реле со смачиваемыми ртутью
контактами, 655, 656
- Выбор анодной нагрузки, 489
- Выпрямители ртутные выпрямители, 387
- Выпрямитель
для источника высоковольтного
напряжения, 482
- характеристики ламповых диодов, 383
- Выпрямительные диоды
ламповый и полупроводниковый, 382
- Высоковольтный выпрямитель
практическая схема, 463, 464
- Высоковольтный источник питания
ВЧ LC-фильтр, 416
- ВЧ шумы, 388
- Выбор рабочего напряжения, 453
- Выбросы тока, 408
- Высоковакуумные ламповые диоды, 384
- Выходное напряжение и влияние
пульсаций, 392
- дроссель для сглаживания пульсаций
напряжения, 402
- изменение емкости накопительного
конденсатора, 413
- использование демпфирующей цепи, 410
- использование одного накопительного
конденсатора, 390
- ламповый выпрямитель, 382
- минимальный ток нагрузки для
работы дросселя, 404
- накопительный конденсатор, 390, 399
- напряжение пульсаций, 390
- насыщение материала сердечника, 396
- нелинейность системы трансформатор-
выпрямитель-конденсатор, 399
- номинальный ток дросселя, 405
- номинальный ток трансформатора, 408
- НЧ LC-фильтр, 414
- переключающее реле нулевого
напряжения, 473
- погрешности расчета и допусков
на точность изготовления
компонентов, 478
- поражение электрическим током, 456
- потенциал на корпусе электролитического
конденсатора, 456
- практическая схема, 453

- простейшая схема с отводом
от центрального витка, 382
- пульсации напряжения, 402
- рабочее напряжение конденсатора, 454
- радиопомехи, 458
- режим пониженного
энергопотребления, 477
- ртутные выпрямители, 387
- секционированный RC-фильтр, 420
- сравнение полупроводникового
и лампового диодов, 382
- ток пульсирующей составляющей, 393
- умножитель напряжения, 422
- широкополосный фильтр, 418
- Выходной трансформатор, 489
- Выходные лампы
лампа 6528 для усилителя
Scrapbox Challenge, 545, 546
- лампы с общим катодом ECC91, 621
- лампы специальных типов, 508
- семейство триодов SN7/N7, 511
- усилитель Muillard 5-20, 536
- Выходные трансформаторы
для усилителей Leak, 360
- обратная связь, 360

Г

- Гистерезис, 352

Д

- Двухтактные выходные каскады
инвертированный сигнал, 500
- усилители класса А, 501
- усилители класса А и АВ, 501
- Дроссель в источниках питания, 402

Е

- Емкость Миллера
влияние на частотную коррекцию, 719
- Емкость Миллера для лампы 13Е1, 602
- Емкость соединительного кабеля, 628

З

- Закон Стефана, 109

И

- ИКСИД, 608

- Импульсные источники питания, 380
 Индуктивность рассеяния, 354
 Искажения, возникающие за счет сеточных токов ламп, 717
 Источник низковольтного напряжения, 458
 Источник питания с входным дросселем, 402
 Источники питания
 импульсные, 380
 коэффициент подавления источника питания, 449
 мостовая схема выпрямления, 382
 приближение идеального диода, 482
- К**
- Каскад предварительного усиления требования к характеристикам, 594
 Каскод
 биполярный планарный транзистор, 621
 схема Хеджа на дифференциальном усилителе, 586, 588
 Каскод в схеме усилителя Crystal Palace, 608
 Кассетные видеомагнитофоны аналоговые аудиозаписи, 706
 звуковое сопровождение NICAM TV, 707
 Катодный повторитель влияние на предусилительный каскад, 505
 изоляция катод-подогреватель, 505
 Катодный повторитель Уайта, 508
 Катоде влияние типа источника питания подогревателей на характеристики, 118
 выбор типа источника питания для подогревателей, 120
 закон Стефана, 109
 изоляция катод-подогреватель, 116
 косвенный подогрев, 114
 лампы яркогогорящие, 108
 малая тепловая инерционность, 113
 матовый эмиттер, 109
 обнажение материала катода, 110
 отравление оксидных покрытий, 111
 подогреватели и источники питания, 118
 проблемы фонового шума, 113
 проблемы электростатики, 113
 разрушение эмиссионного покрытия, 125
 с оксидными покрытиями, 109
 с прямым и косвенным подогревом, 113
 температурный режим, 117
 торированные вольфрамовые, 111
 электромагнитные проблемы, 114
 эффект Миллера-Ларсона, 112
 Катушка индуктивности, 346
 Катушка индуктивности без магнитного сердечника, 347
- магнитный сердечник с зазором, 350
 собственная емкость, 350, 351
 Керамические конденсаторы, 335
 Классы точности элементов и неудобные для практического использования значения, 690
 Комбинированные характеристики, 591
 Конденсатор
 дисковые танталовые конденсаторы, 341
 для высоковольтного источника питания, 399
 для источников питания, 454
 керамические, 335
 критерии выбора
 микрофонный эффект, 343
 рабочее напряжение, 341
 температурный режим, 342
 металлизированная диэлектрическая пленка, 334
 металлизированные бумажные, 334
 общие сведения об электролитических конденсаторах, 336
 полистирол в качестве диэлектрика, 333
 поражение электрическим током, 456
 последовательное эквивалентное сопротивление, ESR, 334
 потенциал на корпусе электролитического конденсатора, 456
 слюдяные посеребренные, 335
 сопротивление изоляции, 327
 сопротивление току утечки, 327
 танталовые электролитические, 341
 шунтирование конденсатором меньшей емкости, 343, 344
 эквивалентное последовательное сопротивление, ESR, 399
 эффективное последовательное сопротивление, 327
- Коэффициент вторичной эмиссии электронов, 131
 Коэффициент нелинейных искажений, 597, 598
 Коэффициент передачи, замкнутой петли, 526
 Кремнистая электротехническая сталь с ориентированными зернами (GOSS), 356
 Кроссовер, 493
 Крупноформатные таблицы расчет регулятора громкости, 648
- Л**
- Ламповые цоколи величина емкости между соседними выводами, 138
- потери и шумы, 138
 стеклянный баллон и выводы лампы, 140
 фторопластовые, 138
 цоколь типа Loktal?, 138
- Лампы
 выбор и проверка альтернативных входных ламп, 679
 обобщение проблемы шума, 682
 Лампы с рамочной конструкцией сетки, 126
 Лучевой тетрод, 128
- М**
- Магнитная проницаемость сердечника, 495
 Магнитные домены, 495
 Магнитострикция в трансформаторах, 359
 Материалы для печатных плат, 377
 пропитанная синтетическими смолами бумага, 377
 стеклопластик, 377
 Металлизированные пленочные конденсаторы, 334
 Микрофонный эффект связанный с конденсаторами, 343
 Многозвенные схемы, 528
 Многопроводная намотка обмоток, 357
 Мостовая схема выпрямления, 382
 Мю-металл, 495
- Н**
- Низковольтный источник питания для накальных цепей ламп, 474
 опорное напряжение при повышенном напряжении источника, 468
 расчет параметров силового трансформатора, 479
 расчет стабилизированного источника тока, 475
 расчет схемы, 460
 синфазный шум, 437
 Низковольтный источник питания с повышенным напряжением, 468
 Носители на магнитной ленте аналоговая лента 1/4 дюйма, 706
 аналоговые кассеты, 706
- О**
- Остаточная магнитная индукция, 502
 Относительная магнитная проницаемость, 346
 Относительный входной шум, 677
- Отрицательная обратная связь предусилительный каскад, 637
- П**
- Пентоды, экранирующая сетка, 128
 Переключаемый аттенуатор, 642
 конструкция, 643
 расчет сопротивлений, 645
 ступени регулировки, 644
 Переключаемый регулятор громкости звука монтаж резисторов и конструкция, 650
 «Плавающий» источник питания, 694
 Подавление ВЧ доминанты, 527
 Подгоночный резистор, 641
 Подстройка баланса ламп, 503
 Полистироловые конденсаторы, 332, 333
 Полупроводниковые стабилитроны использование в стабилизаторах напряжения, 432
 Последовательное эквивалентное сопротивление, ESR
 пленочные металлизированные конденсаторы, 334
 Потенциометры Penny&Giles, 642
 Предусилитель авторский прототип, 692
 влияние выходного сопротивления на уровень шума, 636
 входная чувствительность каскада, 633, 634
 входной переключатель, 653
 выбор входной лампы, 679
 емкость входного каскада, 672
 использование схемы ?-повторителя, 635
 критерии выбора лампы, 672
 линейный каскад, 628
 основные допущения и компромиссы, 696
 отрицательная обратная связь, 637
 переключаемый аттенуатор как регулятор громкости, 642
 проблема выбора лампы, 634
 проблемы фонового шума, 704
 симметричная схема, 697
 спад в области высоких частот, 629
 традиционная схема линейного каскада, 633
 требование низкого уровня шумов, 672
 триодная схема с общим катодом, 634
 усиление каскада, 636
 фильтры верхних и нижних частот, 629
 фликкер-шум, 679
 Предусилительный каскад, 510
 Программа QBASIC влияние подгоночного резистора, 641

- расчет переменного резистора регулятора громкости, 641
расчет аттенуаторов, 646
расчет цепей блока частотной коррекции, 686
- Р**
- Расчет блока частотной коррекции, 663
Расчет низковольтных источников питания, 460
Расчет уровня фонового шума, 621
Регулятор громкости, 633, 639
переключаемый аттенуатор, 642
режим симметричной работы, 703
Регулятор громкости звука
аппроксимация закона изменения сопротивления, 640
использование светочувствительных резисторов, 651
линейный аттенуатор, 642
максимальное значение выходного со сопротивления, 633
переменный резистор скелетного типа, 640
подгонка изменения сопротивления к логарифмическому закону, 641
подгоночный резистор, 641
программа расчета QBASIC, 641
Расчет с использованием крупноформатных таблиц, 647, 648
симметричная схема, 651, 652
Регулятор громкостизвука
расчет программа QBASIC расчета сопротивлений аттенуатора, 646
Режим пониженного энергопотребления, 477
Резистор WH15, 550
Резистор катодного смещения усилитель Bevois Valley, 576
резистор катодного смещения усилитель Scrapbox Challenge, 549
Резисторы
величина избыточного токового шума, 676
избыточный токовый шум, 676
снижение уровня теплового шума, 676
тепловой шум, 675
Реле со смачиваемыми ртутью контактами, 656
Ртутные выпрямители, 387
- С**
- Светочувствительные резисторы, 651
Сердечники трансформаторов, 354
- Сеточная эмиссия, 125
Сеточный ток, 124
Симметричная работа предусилителя входной трансформатор, 697
задание сеточного смещения, 700
катодные повторители, 702, 703
контур фонового тока, 704
линейный каскад, 703
регулятор громкости, 703
симметричное межкаскадное соединение, 704
уменьшение емкости Миллера, 700
Синфазный шум, 437
Скорость электрона, 79
Слюдяные посеребренные, конденсаторы, 335
Снижение уровня шумов, 681
Согласованный фазовращатель
выходное сопротивление на одном выходе, 523
выходное сопротивление при сбалансированной нагрузке, 521
Стабилизатор напряжения
двухтранзисторный последовательный стабилизатор, 427
интегральная микросхема 317 серии, 439, 440
компенсация выходного индуктивного сопротивления, 431
ламповые схемы, 441
на интегральной микросхеме 317 серии, 433, 434
напряжение выпадания, 427
нейтрализация фона переменного тока, 444
общая характеристика, 423
оптимизация характеристик лампового стабилизатора, 444
практическая схема высоковольтного источника стабилизированного напряжения, 465
принципиальная схема последовательного стабилизатора, 424
увеличение выходного тока, 445
ускоряющий конденсатор, 428
цепи сеточного смещения с регулируемым выходным напряжением, 431
Стандарт Американской ассоциации звукозаписывающей индустрии (стандарт RIAA), 657
Стандарты частотной коррекции, 657
Схема Блюмлейна, 581
Схема Зобея, 366
Схема Лифшица для раздельной коррекции, 669
- Т**
- Танталовые электролитические конденсаторы, 341
Температурный дрейф из-за сеточного тока, 124
Температурный режим катода, 117
Теоретическое (невзвешенное) значение отношения сигнал/шум, 624
Теплоотвод
электролитические конденсаторы, 342
Термоэлектронная эмиссия, 73
Термоэлектронные лампы
геттеры, 133
измерения температуры баллона, 137
ионизационные шумы, 132
исторический экскурс, 71
охлаждение баллонов, 137
скорость электронов, 79
слюдяные держатели электродов, 135
температура баллона лампы, 135
эмиссия, 73
Тетроды, экранирующая сетка, 128
Техническое решение пинстрайпинг, 495
Тонкопленочный резистор MPC-5, 550
Торроидальные сердечники трансформаторов, 357
Транзисторный усилитель
входная чувствительность, 631
входное сопротивление, 631
Трансформатор для низковольтного источника питания, 479
Трансформаторы
в источниках питания с отводом от центрального витка, 484
в усилителях для электрогитар, 376
вихревые токи, 353
выбор для источника питания, 401
геометрия сердечников, 354
идентификация параметров неизвестного трансформатора, 369, 370
магнитные потери, 353
магнитострикция, 359
намагничивание постоянным током, 358
насыщение материала сердечника, 396
повреждения, 376, 377
потери, вызванные сопротивлением медной обмотки, 359
потери на перемагничивание, 352
правила использования, 352
торроидальный сердечник, 356
электростатический экран, 359
Триодный усилитель с общим катодом
использование в качестве предусилителя, 634
- У**
- Угол отсечки, 498
Ультранинейный усилитель, 503
Умножитель напряжения, 422
Управляющая сетка
конструктивное исполнение, 123
рамочная конструкция, 126
сеточные токи, 124
сеточный ток и температурный дрейф, 124
уравнение термоэлектронной эмиссии, 125
экранирующая в пентоде, 128
эмиссия электронов, 125
Уравнение термоэлектронной эмиссии управляющая сетка
снижение эмиссии, 125
Уравновешенный режим работы, 694
Уровень шумов
предусилительный каскад, 672
Усиление
корреляция частотной характеристики в соответствии со стандартом RIAA, 666
Усиление каскада и искажениями, вызываемые сеточным током, 718
Усилители для электрогитар, 376
Усилители Класа В, 497
Усилители Класа А, 497
Усилители класса АВ, 498
Усилители Класа С, 497
Усилители с несимметричным выходом
краткая характеристика, 496
Усилитель Crystal Palace
блокировка, 598
лампы 6J5GT, 607
согласование ламп, 607
температурная компенсация каскада, 612
требования к первому дифференциальному усилителю, 606
шасси, 616
Усилитель Mullard 5-20
баланс усилителя, 534
входной каскад, 534
выходные лампы, 536
предусилительный каскад, 536
схема автоматического смещения, 537
уровень искажений, 536
устойчивость, 530
фазовращатель с катодной связью, 534
Усилитель Quad II, 538, 539
анодная нагрузка, 541
влияние обратной связи, 541
восприимчивость к фону и шумам, 543

выходные лампы, 541
катодный резистор, 541
межсеточный общий конденсатор, 543
принцип распределения нагрузки, 507
фазовращатель, 539
частота среза ВЧ составляющей, 543
Усилитель Scarbox Challenge
класс усилителя, 546
нагрузочная характеристика
См. *Смещение на лампе*, 549
частота ослабления на уровне -3 дБ
См. *Усилитель Williamson*, 531
выходные лампы, 531
НЧ устойчивость, 533
подавление ВЧ составляющей, 531
согласованный фазовращатель, 533
устойчивость на высокой частоте, 533
Усилитель мощности
входная чувствительность, 631
Устойчивость каскада
глубина обратной связи, 530
подавление резонанса в цепи, 529
Ультралинейные усилители, 530

Ф

Фазовращатели
в усилителе Leak TL12+, 517
инвертирующий фазовращатель, 518
общий резистор цепи питания, 514
с катодной связью, 515
согласованный фазовращатель, 513
согласованный фазовращатель, 520
схемаскатодной связью, 514
усиление в согласованном
фазовращателе, 521
Фильтр высоких частот, 510
Фильтры LC-цепи, 414
Фильтры источников питания
высокочастотные, 416
низкочастотный фильтр, 414
Фликкер-шум, 679
Фон переменного тока
несимметричный входной каскад, 704
Фоновый шум
симметричный режим работы, 704
Фоновый шум переменного тока
использование стабилизатора
напряжения для нейтрализации, 444

Ч

Частотная коррекция RIAA
уравнение для усиления, 666

Чувствительность к шуму с постоянной
и переменной составляющими, 623

Ш

Широкополосный фильтр источника
питания, 418
Шум
снижение теплового шума
в резисторе, 676
фликкер-шум, 679
Шумы
белый и тепловой шум, 678
выравнивание частотной
характеристики в RIAA, 681
относительный входной шум, 677
процессы в электронной лампе, 678
Шунтирующие конденсаторы, 344

Э

Эквивалентное последовательное
сопротивление, ESR
конденсатор, 399
Эквивалентное сопротивление
Тевенина, 684
Экранирующая сетка
в пентодах и триодах, 128
Электролитические конденсаторы, 336
биполярные алюминиевые, 340
конструкция, 336
снижение индуктивности, собственная
резонансная частота, 338
срок службы, 339
точность изготовления, ограничения
для применения, 338
формовка, 338
Эквивалентное последовательное
сопротивление, 337
Электрон,
скорость в ускоряющем поле, 79, 232,
403, 404, 405, 406, 407, 412, 413,
675, 678, 709
эффективная масса, 79
Электронные лампы
анод, 128
геттерирование остаточных газов, 128
мощность рассеиваемая на аноде, 129
с переменным коэффициентом
усиления, 126
шумы, 678
Элемент 334Z, задающий постоянную
токовую нагрузку, 611
Эффект Миллера-Ларсона, 112