

А.Ж. ЛЕПКИ

РУКОВОДСТВО  
ДЛЯ  
ПОЛЬЗОВАТЕЛЕЙ  
ОПЕРАЦИОННЫХ  
УСИЛИТЕЛЕЙ



МОСКВА «СВЯЗЬ» 1978

JOHN LENK

MANUAL FOR  
OPERATIONAL  
AMPLIFIER USERS

Original English language  
edition published by  
Reston Publishing Company,  
Reston Virginia USA

Copyright © 1976 by Reston  
Publishing Company  
All Right Reserved

Д Ж. Л Е Н К

РУКОВОДСТВО  
ДЛЯ  
ПОЛЬЗОВАТЕЛЕЙ  
ОПЕРАЦИОННЫХ  
УСИЛИТЕЛЕЙ

Перевод с английского  
В. Л. Левина, И. М. Хейфеца  
Под ред. И. Н. Теплюка



Москва «Связь» 1978

32.846

Л33

УДК 681.34:621.391

**Ленк Дж.**

**Л33** Руководство для пользователей операционных усилителей: Пер. с англ./Под ред. И. Н. Теплокуа.— М.: Связь, 1978. — 328 с., ил.

В пер.: 1 р. 60 к.

Рассмотрены типовые характеристики операционных усилителей, их основные применения в аналоговых и цифровых устройствах, способы проверки и испытаний. Руководство не требует предварительного знания теории операционных усилителей, все основные равенства записаны в простой алгебраической форме. Автор использовал данные таких солидных американских фирм, как «Motorola Semiconductor Products Inc.» и «Radio Corporation of America».

Книга предназначена для инженерно-технических работников, техников и лаборантов, обслуживающих аппаратуру, содержащую операционные усилители.

Л  $\frac{30404-116}{045(01)-78}$  19-78

**ББК 32.846**  
**6Ф2.12**

**ИБ № 436**

**Д ж о н Л е н к**

**РУКОВОДСТВО  
ДЛЯ ПОЛЬЗОВАТЕЛЕЙ  
ОПЕРАЦИОННЫХ  
УСИЛИТЕЛЕЙ**

Ответственный редактор И. Н. Теплокуа  
Редактор С. Т. Симонова  
Обл. художника А. Л. Толмачева  
Художественный редактор А. И. Моисеев  
Технический редактор К. Г. Маркоч  
Корректор Л. Н. Лещева

---

Сдано в набор 8/XII 1977 г. Подп. в печ. 15/V 1978 г.  
Формат 84×108/32 Бумага тип. № 1. Печать высокая.  
Гарнитура литературная. 17,22 усл.-печ. л. 17,49 уч.-изд. л.  
Тираж 10 000 экз Изд. № 18128 Зак. № 319

Цена 1 р. 60 к.

Издательство «Связь». Москва 101000,  
Чистопрудный бульвар, д. 2

---

Типография издательства «Связь», Госкомиздата СССР  
Москва 101000, ул. Кирова, д. 40

© Reston Publishing Company, 1976.

© Перевод с английского, предисловие, издательство «Связь», 1978 г.

## ПРЕДИСЛОВИЕ РЕДАКТОРА ПЕРЕВОДА

Монолитные операционные усилители за последнее десятилетие получили столь широкое распространение в радиоэлектронной аппаратуре различного назначения, что уже не нуждаются в обычном для предисловия представлении. Операционный усилитель стал не только основным аналоговым элементом (подобно инвертору в цифровых устройствах), но используется для решения главных задач в устройствах сопряжения цифровой и аналоговой аппаратуры, а также во многих схемах цифровой электроники.

Выпуск литературы по этой теме уже прошел первый этап ознакомления с вопросом (многочисленные журнальные статьи); освоен второй этап — обобщающих монографий (в качестве примера можно назвать книгу «Проектирование и применение операционных усилителей» под ред. Дж. Грэма, Дж. Тоби, Л. Хьюлсмана. М., «Мир», 1974). Сейчас настала пора издания учебников и справочных пособий. В этом отношении знаменательно подключение к последнему этапу известного американского популяризатора технической литературы по радиоэлектронике Джона Ленка<sup>1)</sup>, перевод книги которого здесь предлагается.

Операционные усилители в книге рассмотрены с учетом интересов их потребителей — среднего звена разработчиков различных радиоэлектронных устройств. Само построение усилителя описано кратко во введении, а основное внимание уделено вопросам практического использования операционного усилителя в линейных и нелинейных схемах. Указываются пути максимально полной реализации характеристик усилителя; о некоторых из них порой не подозревают даже изготовители.

Неоправданно большая часть книги выделена для так называемых операционных усилителей по передаточной проводимости (крутизне), которые представляют собой источники тока, управляемые напряжением (ИТУН). Эти элементы имеют важное, но ограниченное применение. Представляют большую практическую цен-

---

<sup>1)</sup> На русский язык переведена его книга «Справочник по твердотельным усилителям». М., «Мир», 1977.

ность описание аппаратуры и методы измерения характеристик и испытания операционных усилителей (в частности, фирменных тестера по оперативной проверке основных параметров и схемы измерения взрывных шумов).

При переводе на русский язык основные термины заимствованы из ГОСТ 18421—73 и ГОСТ 19480—74. Перевод книги выполнен В. Л. Левиным (гл. 1—3) и И. М. Хейфецем (гл. 4—5).

Замечания и пожелания просим присылать в издательство «Связь» по адресу: 101000, Москва, Чистопрудный бульвар, 2.

## ПРЕДИСЛОВИЕ АВТОРА

Эта книга, как показывает ее название, предназначена для тех, кто применяет операционные усилители (*ОУ*), а не проектирует их. Поэтому вопросы расчета и применения *ОУ* рассматриваются здесь с учетом имеющихся в продаже функциональных узлов *ОУ*. Книга принесет пользу в первую очередь инженерам-схемотехникам, желающим использовать *ОУ* или схемы на основе *ОУ* в проектируемых ими электронных системах, а также техникам, в обязанности которых входит обслуживание оборудования, содержащего *ОУ*. Кроме того, она может быть полезна инженерам-экспериментаторам и радиолюбителям.

Большинство имеющихся в продаже функциональных узлов *ОУ* выполнено в виде интегральных схем (*ИС*). В данном руководстве предполагается, что читатель уже знаком с основами конструирования *ИС* (компоновка, температурные соображения, внутренняя конструкция, цепи питания и т. д.). Эти сведения достаточно полно приведены в книгах того же автора «Руководство по применению интегральных схем» (издательство «Reston Publishing Company», Рестон, шт. Вирджиния, 1973) и «Руководство по применению МОП *ИС*» (то же издательство, 1975). Однако данное руководство не содержит прямых ссылок на какую-либо из этих книг. Кроме того, указания по применению, содержащиеся в руководстве, справедливы для любого типа *ОУ* — интегрального или на дискретных компонентах. Значительная часть материала может быть использована даже для *ОУ*, собранных на вакуумных лампах.

Порядок изложения материала, принятый в данном

руководстве, служит одновременно трем целям: 1) обеспечить такое общее ознакомление читателя с теорией операционных усилителей, чтобы он свободно мог выбрать из многочисленных *ОУ*, имеющихся в свободной продаже, те, что в наилучшей степени удовлетворяют его частным техническим требованиям; 2) дать читателю конкретное представление об основных характеристиках *ОУ* с тем, чтобы, заказывая у того или иного изготовителя специальные *ОУ*, он мог сознательно задать на них технические требования; 3) показать читателю, какие еще применения, помимо указываемых в технических паспортах *ОУ*, могут получить эти функциональные узлы.

Предполагается, что читатель уже знаком с основами электроники, включая твердотельную электронику, но совсем или почти совсем ничего не знает об операционных усилителях. Поэтому в гл. 1 дано введение в теорию *ОУ*. В ней рассмотрены типовые схемные конфигурации *ОУ*, справочные (проводимые в технических паспортах) характеристики и методы фазовой коррекции.

Несколько в стороне от изложения основ теории *ОУ* стоит гл. 2, посвященная линейным схемам на основе *ОУ*. Эти линейные схемы применимы в случаях, когда входные и выходные сигналы существенно синусоидальны, даже если их форма и подвергалась некоторым изменениям в *ОУ* или связанных с ним цепях.

Глава 3 полностью посвящена специфическому классу операционных усилителей — управляемым напряжением источникам тока (*ИТУН*). В продаже имеются различные варианты *ИТУН*, заменяющие обычные *ОУ*, и для некоторых применений *ИТУН* предпочтительнее *ОУ*.

В гл. 4 рассмотрены нелинейные схемы на основе *ОУ*. Сюда относятся случаи, когда входные и выходные сигналы существенно несинусоидальны либо когда форма выходного сигнала значительно изменена в результате его прохождения через *ОУ*. В гл. 4 описаны также схемы, в которых *ОУ* используются для генерации нелинейных сигналов (прямоугольных колебаний, импульсов, колебаний сложной формы и т. п.).

В гл. 5 подробно рассматриваются схемы измерений параметров *ОУ*. Экспериментаторам часто приходится работать с *ОУ*, которые не имеют подробных технических данных. При этом бывает необходимо измерить па-



параметры  $OU$  в условиях, близких к рабочим. Часто также бывает нужно сравнить фактические параметры купного  $OU$  с приведенными в его техническом паспорте. В гл. 5 даны указания по измерению всех параметров  $OU$ , обычно приводимых в технических паспортах.

Для любого  $OU$  при выборе значений подключаемых к нему внешних компонентов допустимы некоторые отклонения от строгого расчета. Эти ориентировочные значения можно подставить в основные уравнения  $OU$ , после чего решение потребует лишь простых арифметических действий.

В Руководстве вначале даны указания по выбору ориентировочных значений внешних компонентов на основе метода проб и ошибок (предполагается, что цели расчета известны и его начальные условия заданы). В книге в основном использован простейший, чисто практический подход к вопросам применения  $OU$ . Теория затронута лишь в той мере, в какой это необходимо для сознательного применения  $OU$ .

Значения внешних компонентов, подключаемых к  $OU$ , зависят от собственных параметров  $OU$ , имеющих в наличии источников питания, требуемых технических показателей (усиление по напряжению, устойчивость и т. п.) и рабочих условий (входное и выходное напряжения, амплитуда входного сигнала и т. д.). Собственные параметры  $OU$  при этом необходимо найти в его техническом паспорте, предоставляемом изготовителем, или определить посредством измерений.

Установив параметры  $OU$ , можно далее определить общие характеристики системы, основываясь на разумных допущениях относительно возможностей  $OU$ . Часто окончательная схема является результатом многочисленных компромиссов между требуемыми и достижимыми характеристиками. В данном Руководстве проблема этих компромиссов рассмотрена с упрощенной, практической точки зрения.

Поскольку для чтения книги не требуется углубленных знаний по математике и теории электрических цепей, она идеально подходит инженеру-экспериментатору. С другой стороны, книга хорошо удовлетворяет требованиям тех учебных заведений, в которых основу процесса обучения составляет теория электрических цепей и ощущается большая нужда в практическом подходе к расчетам.

*Джон Ленк*

# 1.

## ВВЕДЕНИЕ В ТЕОРИЮ ОПЕРАЦИОННЫХ УСИЛИТЕЛЕЙ

Операционный усилитель представляет собой, по существу, усилитель с непосредственной связью, обладающий весьма высоким усилением и отличающийся тем, что форма его частотной характеристики регулируется посредством введения *обратной связи* (ОС). Название операционных усилителей первоначально получили высококачественные усилители постоянного тока, применявшиеся в аналоговых вычислительных устройствах. Эти усилители использовались для выполнения математических операций, связанных с аналоговыми вычислениями (суммирование, масштабирование, вычитание, интегрирование и т. д.)

Распространение недорогих *ОУ* (особенно в форме интегральных схем) сделало целесообразным применение функционального узла *ОУ* взамен любого низкочастотного усилителя. Например, тот же *ОУ*, который используется для выполнения математических операций, можно приспособить для получения как плоской, весьма широкополосной характеристики, требуемой для видеоусилителей, так и характеристики резонансного типа, требуемой для формирующих усилителей различных видов.

Наиболее распространенной схемной конфигурацией *ОУ* является каскадное соединение двух *дифференциальных усилителей* и соответствующего выходного каскада. Каскадно соединенные дифференциальные усилители не только удовлетворяют требованию высокого усиления при непосредственной связи между каскадами, но и обеспечивают значительные преимущества схем на основе *ОУ*.

Операционный усилитель, имеющий дифференциальный вход, гораздо более универсален, чем *ОУ* с несимметричным входом. Эта повышенная универсальность

является следствием больших возможностей выбора конфигурации цепи ОС. Операционный усилитель с несимметричным входом может иметь только *инвертирующую* обратную связь. Если используется дифференциальный вход, цепь обратной связи может быть как инвертирующей, так и *неинвертирующей* в зависимости от требований по *ослаблению синфазного сигнала*, предъявляемых к цепи отрицательной ОС. Фактически применяемый тип обратной связи влияет на характеристики ОУ. Оба типа обратной связи на практике могут использоваться одновременно. Поскольку каждый из типов обратной связи употребляется одинаково часто, ОУ с дифференциальным входом вдвое более универсален, чем ОУ с несимметричным входом.

Технические возможности операционных усилителей и ограничения, налагаемые на них, четко определяются несколькими простыми уравнениями и правилами, основывающимися на некоторой совокупности критериев, которым должен удовлетворять ОУ. Однако для эффективного использования этих простых соотношений необходимо знать условия, при которых каждое из них применимо с тем, чтобы свести к минимуму ошибки, которые могут появиться в результате неправильных допущений.

В этой главе мы рассмотрим основную схему ОУ (многие схемы на основе ОУ рассматриваются в гл. 2—4). При этом сосредоточим внимание на следующих основных вопросах: типовые схемы ОУ; интерпретация данных, приводимых в технических паспортах ОУ; расчетные соотношения для частотной характеристики. Будут рассмотрены также зависимость устойчивости от частоты и методы, используемые для предотвращения неустойчивости ОУ.

Главную часть данных, необходимых для расчета усилительной схемы на основе серийного ОУ, можно получить из его технического паспорта или каталога фирмы-изготовителя. Кроме того, в техническом паспорте серийного ОУ могут описываться некоторые типичные схемы его применения. Однако в большинстве случаев техническим паспортам ОУ (особенно интегральных ОУ) присущи два недостатка. Во-первых, не указывается, каким образом приводимые параметры ОУ связаны с расчетными параметрами результирующей схемы. Во-вторых, не описывается все множество применяемых схем, в которых может использоваться основной ОУ.

В любом случае необходимо прежде всего тщательно изучить технический паспорт *ОУ*. Каждая фирма-изготовитель использует собственную систему параметров, приводимых в техническом паспорте. Не имеет смысла обсуждать здесь все эти системы параметров. Ограничимся тем, что рассмотрим параметры, наиболее часто приводимые в технических паспортах *ОУ*, и определим связь этих данных с особенностями расчета и использования схем на основе *ОУ*.

### 1.1. Схемы операционных усилителей

В большинстве интегральных *ОУ* используется несколько последовательно соединенных дифференциальных каскадов, обеспечивающих ослабление синфазных сигналов и высокое усиление. Для дифференциальных усилителей требуются как положительное, так и отрицательное напряжения питания. Поскольку дифференциальный усилитель имеет два входа, он обеспечивает инверсию фазы, необходимую для осуществления отрицательной ОС, и его можно включить как по схеме с инверсией входного сигнала, так и по схеме, при которой фаза входного сигнала сохраняется.

В типичных схемах включения *ОУ* выход усилителя связывается с его входом через активное или комплексное сопротивление. При этом отрицательная ОС с выхода усилителя, с помощью которой задается требуемая частотная характеристика, подается на инвертирующий вход. Как в любом усилителе, прохождение сигнала со входа на выход приводит к появлению некоторого фазового сдвига. Этот фазовый сдвиг зависит от частоты сигнала. Когда фазовый сдвиг приближается к  $180^\circ$  (обычно с ростом частоты), он прибавляется к фазовому сдвигу  $180^\circ$ , вносимому петлей обратной связи, или вычитается из него. Таким образом, сигнал в петле обратной связи оказывается в фазе с входным сигналом (или близок к этому) и в усилителе возникают автоколебания. Поэтому рост фазового сдвига с увеличением частоты приводит к ограничению ширины полосы *ОУ*. Это ограничение можно ослабить путем добавления фазокорректирующей цепочки к внутренним цепям или на вход *ОУ* (обычно это резистивно-емкостная цепочка, но иногда достаточно одного конденсатора).

Вопросы, связанные с фазовыми сдвигами и частотной характеристикой усиления *ОУ*, рассматриваются в

§ 1.2. До перехода к этим темам необходимо получить общее понятие о принципах работы основных схем *ОУ*. Начнем с рассмотрения основной схемы дифференциального усилителя и определим ее характеристики.

### 1.1.1. СХЕМЫ ДИФФЕРЕНЦИАЛЬНЫХ УСИЛИТЕЛЕЙ

Дифференциальный усилитель похож на усилитель с эмиттерной связью с той разницей, что оба его выходных сигнала являются результатом воздействия *разности сигналов*, поступающих на оба входа. В идеальном дифференциальном усилителе выходной сигнал равен нулю, когда сигналы на входах одинаковы. Иначе говоря, выходной сигнал имеется *лишь в том случае, когда сигналы на входах усилителя различны по величине*.

Сигналы, общие для обоих входов (в частности, сигналы помехи), называются *синфазными сигналами*. Способность дифференциального усилителя предотвращать преобразование синфазного сигнала в дифференциальный (разностный) сигнал (который приводит к появлению выходного сигнала) характеризуется *коэффициентом ослабления синфазного сигнала*, обозначаемым *СМР* или *СМРР*.

Одна из главных причин использования дифференциальных усилителей в качестве входных каскадов операционных усилителей и заключается в том, что *ОУ* часто работают в условиях больших высокочастотных помех (наводки от сетей питания, паразитные сигналы от генераторов и т. п.). Провода (даже экранированные), подсоединенные к входным клеммам *ОУ*, воспринимают эти помехи. Если вход прибора несимметричный, побочные сигналы будут усиливаться вместе с полезным входным сигналом. Но если усилитель имеет дифференциальный вход, оба входных провода будут в каждый момент времени воспринимать одинаковый сигнал помехи. Поскольку сигналы помехи на обоих входах не отличаются друг от друга, они не будут усиливаться.

На рис. 1.1 изображена основная схема дифференциального усилителя. На синфазные сигналы схема реагирует иначе, чем на сигналы относительно линии общего потенциала («земли»).

Синфазный сигнал (например, наводка от цепей питания) поступает на обе базы в виде напряжений пере-

менного тока, имеющих одинаковые фазы и одинаковые амплитуды. При этом схема действует так, словно транзисторы включены параллельно и навстречу друг другу, т. е. (по эффекту) действия обоих транзисторов взаимно компенсируются.

Нормальные сигналы подаются на любую из баз ( $Q_1$  или  $Q_2$ ). База транзистора  $Q_2$  является *инвертирующим входом*, а база  $Q_1$  — *неинвертирующим входом*.

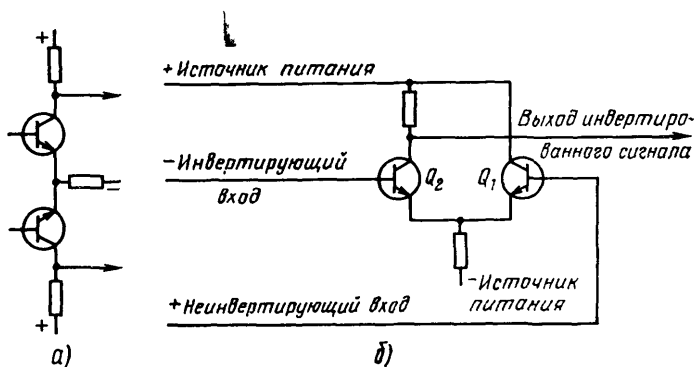


Рис 11 Принципиальные схемы дифференциального усилителя: а) основная, б) типичная

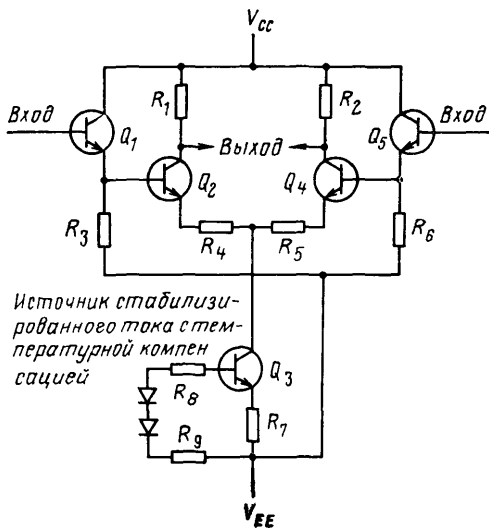
Если сигнал подается только на инвертирующий вход, а неинвертирующий вход заземлен, на выходе воспроизводится входной сигнал, но усиленный по амплитуде и инвертированный по фазе. Например, если на входе действует положительный импульс, на выходе появится усиленный отрицательный импульс. Если используется неинвертирующий вход, а инвертирующий вход заземлен, входной сигнал воспроизводится на выходе усиленным по амплитуде и неинвертированным.

Через эмиттерный резистор осуществляется обратная связь на оба транзистора одновременно. Благодаря этому усиление синфазных сигналов значительно уменьшается, а для дифференциальных сигналов такое же уменьшение усиления не вносится.

На рис. 1.2 представлена более близкая к практической реализации схема. Она типична для входных каскадов ОУ и представляет собой каскад дифференциального усилителя ( $Q_2$  и  $Q_4$ ), на входах которого включены эмиттерные повторители ( $Q_1$  и  $Q_5$ ), а в эмиттерной це-

пи — источник стабилизированного тока  $Q_3$ . Обратите внимание на то, что эмиттерный резистор, имевшийся в схеме рис. 11, заменен здесь транзистором  $Q_3$  и связанными с ним пассивными компонентами

Применение источника стабилизированного тока (транзистор  $Q_3$ ) типично для большинства дифференциальных усилителей, используемых в ОУ. Точное название каскада, собранного на транзисторе  $Q_3$ , — источник



Источник стабилизированного тока с температурной компенсацией

Рис 12 Практическая схема дифференциального усилителя

стабилизированного тока с температурной компенсацией. Ток дифференциального усилителя проходит через транзистор  $Q_3$  ( $n-p-n$ -типа), включенный между эмиттерами транзисторов дифференциального усилителя и шиной отрицательного напряжения питания  $V_{EE}$ . Если этот ток возрастает, то увеличивается падение напряжения на эмиттерном резисторе источника стабилизированного тока  $Q_3$ . Это увеличенное падение напряжения действует как обратное смещение на переходе база—эмиттер, в результате чего ток через  $Q_3$  уменьшается. Поскольку весь ток дифференциального усилителя идет через  $Q_3$ , уменьшается и ток, идущий через транзисторы усилителя. Если происходит уменьшение тока диффе-

ренциального усилителя, схема источника стабилизированного тока оказывает обратное действие, так что ток дифференциального усилителя возрастает. Таким образом, значение этого тока поддерживается неизменным.

В каскаде на транзисторе  $Q_3$  осуществлена температурная компенсация при помощи диодов, включенных в цепи смещения между базой и эмиттером. Эти диоды имеют с переходом база — эмиттер приблизительно одинаковые температурные характеристики и компенсируют любое изменение тока между базой и эмиттером  $Q_3$ , возникающее вследствие изменений температуры.

### 1.1.2. ТЕРМИНЫ И ОПРЕДЕЛЕНИЯ, ОТНОСЯЩИЕСЯ К СИНФАЗНЫМ ПОМЕХАМ

Термины «синфазный сигнал (помеха)» и «ослабление синфазного сигнала (помехи)» используются применительно к операционным усилителям очень часто, но между изготовителями до сих пор не достигнуто согласие относительно точного определения этих терминов.

Один изготовитель определяет ослабление синфазного сигнала  $CMR$  (иногда обозначается  $CM_{rej}$ ) или же коэффициент ослабления синфазного сигнала  $CMRR$  как отношение коэффициента усиления дифференциальных сигналов (обычно большая величина) к коэффициенту усиления синфазных сигналов (обычно меньше единицы). При этом  $OU$  обычно обладает большим усилением для дифференциальных сигналов (на входные клеммы подаются разные сигналы или одна входная клемма заземляется, а на другую подается сигнал), но малым усилением (фактически даже ослаблением — коэффициент усиления меньше единицы) для синфазных сигналов (на обе входные клеммы подаются одинаковые сигналы).

Другой изготовитель определяет  $CMR$  как отношение изменения выходного напряжения к вызывающему его изменению входного синфазного напряжения, поделенное на коэффициент усиления при разомкнутой обратной связи в усилителе.

Приведем пример использования второго определения. Предположим, что синфазный входной сигнал (приложенный к обоим входам одновременно) равен 1 В, результирующее выходное напряжение 1 мВ и коэффициент усиления при разомкнутой обратной связи—100.



Тогда

$$CMR = \frac{\text{Напряжение выходного сигнала/напряженис} \rightarrow}{\text{Коэффициент усиления при разомкнутой ОС}} =$$
$$\frac{\rightarrow \text{ входного сигнала}}{100} = \frac{0,001/1}{100} = 100\ 000^{-1} = -100 \text{ дБ}.$$

При ином методе вычисления  $CMR$  величину выходного сигнала делят на коэффициент усиления при разомкнутой обратной связи, что дает величину *эквивалентного дифференциального входного сигнала*. Затем величину синфазного входного сигнала делят на величину эквивалентного дифференциального входного сигнала. При тех же исходных цифрах, что и в предыдущем примере,  $CMR$  определяется следующим образом:

$$\frac{\text{Напряжение выходного сигнала}}{\text{Коэффициент усиления при разомкнутой ОС}} =$$
$$= \frac{\text{Напряжение эквивалентного дифференциального входного сигнала}}{100} = \frac{0,001 \text{ В}}{100} = 0,00001 \text{ В}; \frac{1 \text{ В}}{0,00001} = 100\ 000 = 100 \text{ дБ}.$$

Но по каким бы формулам ни вычислялось ослабление синфазного сигнала  $CMR$ , эта величина показывает степень балансировки дифференциального каскада, ибо в идеальном случае синфазный сигнал должен одинаково усиливаться обоими транзисторами основной схемы. Большой выходной сигнал при данной величине синфазного входного сигнала является признаком сильного разбаланса каскада, т. е. плохого  $CMR$ . При разбалансе каскада синфазный сигнал, пройдя этот каскад, становится дифференциальным.

Как и коэффициент усиления,  $CMR$  обычно падает с увеличением частоты. Для предварительной оценки можно предложить следующее эмпирическое правило: во всем рабочем интервале частот  $ОУ$   $CMR$  дифференциального каскада должно быть по меньшей мере на 20 дБ выше, чем коэффициент усиления при разомкнутой обратной связи.

### 1.1.3. СИММЕТРИЧНЫЕ ВХОДНЫЕ СИГНАЛЫ И ТОКИ ЗАЗЕМЛЕНИЯ

Поскольку теоретически дифференциальный усилитель чувствителен только к разности двух входных сигналов, нет надобности, чтобы источник сигнала был

заземлен — он может быть *симметричным* относительно «земли». Поэтому *ОУ* с дифференциальным входом часто используют, когда входной сигнал поступает от источника типа моста (например, от мостового датчика), а источник питания заземлен.

Съем сигналов с незаземленных источников может создавать определенные трудности. Когда вход симметричный, экран кабеля, соединяющего *ОУ* и источник

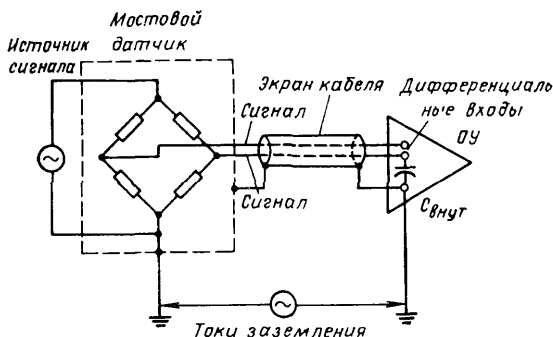


Рис 13 Схема соединения мостового датчика с дифференциальным усилителем

сигнала, можно подсоединять не к «земле» источника сигнала, а к «земле» шасси. Однако между этими далеко разнесенными «землями» могут действовать как переменное, так и постоянное напряжения, вызывающие появление паразитных токов (их называют *токами заземления*, а цепи, по которым они протекают, — *контурами заземления*). Это иллюстрируется рис. 1.3.

Заметим, что источник сигнала соединен с «землей» датчика. Эта точка соединена с «землей» усилителя через экран кабеля «Земля» *ОУ* соединена с одним из дифференциальных входов через внутреннюю емкость усилителя (обозначенную  $C_{внут}$ ), даже если между «землей» и входной клеммой усилителя с симметричным входом и нет соединения по постоянному току. Тот же дифференциальный вход соединен с источником сигнала через подводящие сигналы провода и элементы датчика (в данном случае резисторы моста). Таким образом, токи заземления идут по тем же цепям, что и токи сигнала. Это может привести к разбалансировке дифференциального усилителя. Кроме того, высокочастотные помехи, воспринимаемые экраном, поступают на входы

усилителя не как синфазные, а как паразитные дифференциальные сигналы, что приводит к появлению паразитных выходных сигналов.

Один из методов борьбы с этим нежелательным явлением иллюстрирует рис. 1.4. Здесь входные цепи дифференциального усилителя окружены специальным защитным экраном. Этим не только достигается экрани-

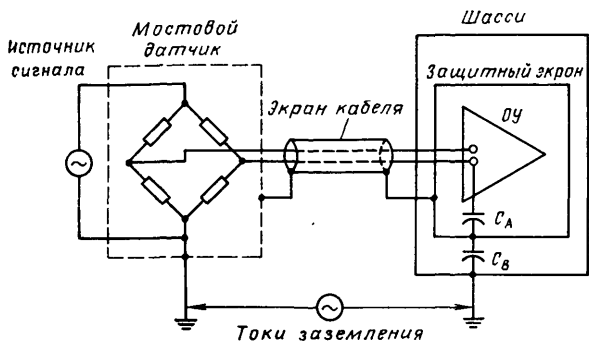


Рис. 1.4. Принципиальная схема операционного усилителя с защитной экранировкой симметричного входа, уменьшающей емкость между сигнальными проводниками и землей

ровка дифференциального усилителя от высокочастотных помех, но и обеспечивается электростатическое экранирование путем разбивки внутренней емкости  $C_{внут}$  на две последовательно включенные емкости  $C_A$  и  $C_B$ . При этом проходящие по контурам заземления паразитные сигналы переменного тока встречают гораздо большее реактивное сопротивление. Усилитель этого типа называют усилителем с симметричными входами или усилителем с защитной экранировкой входов.

#### 1.1.4. ОПЕРАЦИОННЫЕ УСИЛИТЕЛИ С БАЛАНСНЫМИ ДИФФЕРЕНЦИАЛЬНЫМИ КАСКАДАМИ

Наиболее распространенным типом ОУ, выполняемого в виде линейной ИС, является ОУ с балансными дифференциальными каскадами. Типичная схема такого ОУ приведена на рис. 1.5. Вся ИС монтируется в плоском керамическом корпусе общей площадью менее  $3 \text{ см}^2$  с 14-ю выводами. Отметим, что схема не содержит внутренних конденсаторов, а используются толь-

ко резисторы и транзисторы. Основное ее назначение— давать выходной сигнал, прямо пропорциональный разности двух сигналов, приложенных к ее входам. Схема, приведенная на рис 15, имеет усиление при разомкнутой обратной связи около 2500.

Как видно из рисунка, ОУ состоит в основном из двух каскадов дифференциальных усилителей и выход-

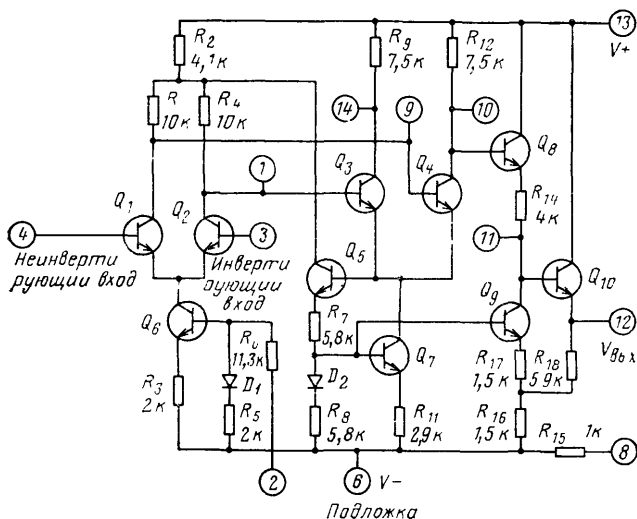


Рис 15 Принципиальная схема интегрального ОУ типа CA3008 фирмы «RCA»

ного (с несимметричным выходом) каскада, причем все они соединены последовательно, т. е. сигнал с выхода одного каскада поступает на вход другого. Большую часть усиления обеспечивает пара последовательно соединенных дифференциальных каскадов.

Входные цепи. Входные сигналы подаются на базы транзисторов Q<sub>1</sub> и Q<sub>2</sub> первого дифференциального каскада, эмиттеры которых соединены между собой на коротко. Инвертирующим входом ОУ является база транзистора Q<sub>2</sub>, а неинвертирующим — база транзистора Q<sub>1</sub>. Когда неинвертирующий вход заземлен, а сигналы подаются только на инвертирующий вход, на выходе ОУ действует усиленная и инвертированная по фазе копия входного сигнала (как описано в I I I).

Первый дифференциальный каскад. Транзисторы  $Q_1$  и  $Q_2$  вырабатывают сигналы, подаваемые на второй дифференциальный каскад. В первом дифференциальном каскаде имеется источник стабилизированного тока на транзисторе  $Q_6$ , обеспечивающий стабилизацию смещения на транзисторах  $Q_1$  и  $Q_2$ . Если напряжение питания возрастает, что должно было привести к увеличению тока через  $Q_1$  и  $Q_2$ , то возрастает и обратное смещение на  $Q_6$ . В результате ток через  $Q_1$  и  $Q_2$  уменьшается, чем компенсируется влияние увеличения напряжения питания.

Диод  $D_1$  обеспечивает температурную компенсацию в первом дифференциальном каскаде. Если возрастает рабочая температура  $OY$ , что должно было бы привести к увеличению тока через  $Q_1$  и  $Q_2$ , то соответственно возрастает и ток через  $D_1$  (поскольку диод сформован на том же кремниевом кристалле, что и транзисторы). Это возрастание тока через  $D_1$  приводит к увеличению обратного смещения на  $Q_6$ , чем компенсируется влияние повышенной температуры.

Второй дифференциальный каскад. Транзисторы  $Q_3$  и  $Q_4$ , эмиттеры которых соединены между собой накоротко, образуют второй дифференциальный каскад, парафазно управляемый сигналами с выходов первого дифференциального каскада. Стабилизация смещения на втором дифференциальном каскаде обеспечивается источником стабилизированного тока на транзисторе  $Q_7$ . Температурную компенсацию во втором дифференциальном каскаде, равно как и в источнике стабилизированного тока  $Q_9$  выходного каскада, обеспечивает диод  $D_2$ .

Каскад отрицательной обратной связи. Транзистор  $Q_5$  вырабатывает сигнал отрицательной ОС, снижающей погрешности за счет синфазных сигналов, появляющиеся, когда на оба входа  $OY$  подаются одинаковые входные сигналы. Транзистор  $Q_5$  воспринимает сигнал, который вырабатывается в общей эмиттерной цепи транзисторов  $Q_3$  и  $Q_4$ . Поскольку второй дифференциальный каскад управляется парафазно, сигнал на эмиттерах  $Q_3$  и  $Q_4$  в случае, когда первый дифференциальный каскад и базовые цепи второго каскада хорошо согласованы, равен нулю и синфазный входной сигнал на втором каскаде отсутствует.

Ослабление синфазного сигнала. Часть любого синфазного сигнала (помехи), появляющегося

на эмиттерах транзисторов  $Q_3$  и  $Q_4$ , передается через транзистор  $Q_5$  на резистор  $R_2$  (общий коллекторный резистор транзисторов  $Q_1$ ,  $Q_2$  и  $Q_5$ ) в такой фазе, что результирующая погрешность из-за синфазной помехи уменьшается. Из эмиттерной цепи транзистора  $Q_5$  часть того же сигнала помехи передается также на транзистор  $Q_7$  (источник стабилизированного тока) во втором дифференциальном каскаде, в результате чего начальная погрешность еще более уменьшается.

Компенсация изменений напряжения питания. Транзистор  $Q_5$  вырабатывает также сигналы обратной связи, компенсирующие эффекты усиления синфазных сигналов, появление которых вызвано изменениями напряжения питания. Например, уменьшение положительного напряжения питания приводит к уменьшению напряжения на эмиттерах  $Q_3$  и  $Q_4$ . Это отрицательное изменение напряжения передается через эмиттерную цепь  $Q_5$  на базы источников тока  $Q_7$  и  $Q_9$ . Тогда через эти транзисторы начинает течь меньший ток. Уменьшение коллекторного тока  $Q_7$  приводит к уменьшению тока через  $Q_3$  и  $Q_4$ , так что напряжения на коллекторах этих транзисторов возрастают. Тем самым частично компенсируется уменьшение этих напряжений, возникающее вследствие понижения положительного напряжения питания.

Частично компенсированное уменьшение напряжения на коллекторе  $Q_4$  непосредственно передается на базу  $Q_8$  и далее через эмиттер  $Q_8$  на базу  $Q_{10}$ . Здесь происходит дальнейшая компенсация уменьшения напряжения за счет увеличения напряжения на коллекторе транзистора  $Q_9$ .

Подобным же образом транзистор  $Q_5$  обеспечивает обратную связь, компенсирующую влияние увеличения положительного напряжения питания (или изменений отрицательного напряжения питания). В результате стабилизации обратной связью, обеспечиваемой транзистором  $Q_5$ , интегральный ОУ, схема которого приведена на рис. 1.5, обладает высоким *CMR*, прекрасной устойчивостью при разомкнутой ОС, а также низкой чувствительностью к изменениям напряжения питания. Все эти характеристики, как показывается в последующих параграфах этой главы, критичны для работы ОУ.

Выходной каскад типа эмиттерного повторителя, содержащий транзисторы  $Q_8$ ,  $Q_9$  и  $Q_{10}$ , обеспечивает требуемую выходную мощность ОУ и наряду с этим

выполняет функцию компенсации изменений напряжения питания. Выход второго дифференциального усилителя непосредственно связан с базой  $Q_8$ , а из эмиттерной цепи  $Q_8$ , сигнал подается на базу выходного транзистора  $Q_{10}$ .

Так как эмиттер выходного транзистора  $Q_{10}$  соединен с эмиттерной цепью транзистора  $Q_9$  (через общую точку резисторов  $R_{16}$  и  $R_{17}$ ), то достигнется некоторое, небольшое по величине, дополнительное усиление сигнала. Без этого соединения транзистор  $Q_9$  можно было бы рассматривать просто как каскад, отводящий от эмиттерной цепи  $Q_8$  неизменную по величине часть тока. В результате же соединения выходной каскад в целом может обеспечить усиление сигнала между коллектором выходного транзистора второго дифференциального каскада  $Q_4$  и выходом  $OY$  до 1,5 раза. Хотя может показаться, что это небольшое усиление не имеет особого значения, на самом деле оно увеличивает возможности достижения в  $OY$  максимального размаха напряжения на выходе.

Выходной сигнал  $OY$  снимается с эмиттера выходного транзистора  $Q_{10}$ , так что уровень напряжения постоянного тока (уровень постоянной составляющей) в этой точке значительно ниже, чем на выходе второго дифференциального каскада (на коллекторе транзистора  $Q_4$ ). Таким образом, выходной каскад настолько сдвигает уровень постоянной составляющей напряжения на выходе  $OY$ , что он, по существу, остается таким же, как на входах  $OY$  при отсутствии внешнего сигнала. Проблема сдвига уровней постоянной составляющей рассматривается в следующем параграфе.

Резистор  $R_{15}$ , включенный последовательно с выводом 8, увеличивает способность  $OY$  противостоять коротким замыканиям по переменному току в нагрузке, когда вывод 8 накоротко соединяется с выводом 12 и  $R_{15}$  оказывается включенным между выходом и шиной отрицательного напряжения.

### 1.1.5. СДВИГ УРОВНЯ ПОСТОЯННОЙ СОСТАВЛЯЮЩЕЙ

В любом многокаскадном усилителе с непосредственными связями, выполняется ли он на дискретных компонентах или в интегральной форме, уровень постоянной составляющей в каждом последующем каскаде

возрастает, приближаясь к напряжению питания. В линейных ИС на *n-p-n*-каскадах положительная постоянная составляющая все более возрастает, и если размах сигнала на выходе должен быть значительным, уровень постоянной составляющей необходимо скомпенсировать, т. е. сдвинуть в сторону отрицательного напряжения. Например, если напряжение питания равно 10 В, а напряжение на выходе в отсутствие сигнала равно 9 В, максимальный размах выходного сигнала ограничен величиной менее 1 В.

Поскольку в ОУ используются внешние цепи обратной связи, в них особенно важно обеспечить компенсацию смещения уровня постоянной составляющей. Операционные усилители должны иметь одинаковые (предпочтительно нулевые) уровни постоянной составляющей на входе и выходе, с тем чтобы включение обратной связи по постоянному току не приводило к какому-либо изменению положения рабочих точек (уровней смещения на переходах) схемы. Например, если напряжение на входе равно нулю, а напряжение на выходе 3 В, замыкание внешней обратной связи через резистор приведет к тому, что уровень напряжения на входе станет равным 3 В.

Наиболее распространенным методом компенсации смещения уровней постоянной составляющей между входом и выходом ИС является использование выходного каскада, подобного показанному на рис. 1.5. Транзистор  $Q_8$  действует как входной развязывающий каскад, а транзистор  $Q_9$ , по существу, является каскадом, отводящим неизменный по величине ток из эмиттерной цепи  $Q_8$ . Сдвиг уровня постоянной составляющей достигается за счет падения напряжения на резисторе  $R_{14}$ , вызываемого коллекторным током транзистора  $Q_9$ . Эмиттер выходного транзистора  $Q_{10}$  соединен с эмиттером  $Q_9$  (через  $R_{18}$  из общей точки  $R_{17}$  и  $R_{16}$ ). Обратная связь через  $R_{18}$  уменьшает падение напряжения на  $R_{14}$  для отрицательных перепадов выходного сигнала и увеличивает его для положительных перепадов выходного сигнала.

Схема рис. 1.5, если правильно рассчитана, может обеспечить значительное усиление по напряжению, высокое входное и низкое выходное сопротивления и максимальный размах выходного сигнала, *приблизительно равный* сумме положительного и отрицательного напряжений питания. Кроме того, в этой схеме осуществляется требуемый сдвиг уровня постоянной составляющей.



Далее, в этой схеме можно ввести между выходом и входом такую обратную связь, которая компенсирует влияние синфазных сигналов постоянного тока, возникающих вследствие изменений напряжений питания.

### 1.1.6. ВЫСОКОКАЧЕСТВЕННЫЕ ОУ

В схему рис. 1.6 внесены некоторые улучшения по сравнению со схемой рис. 1.5. Операционный усилитель на рис. 1.6 содержит два дифференциальных каскада, за которыми следует выходной каскад, работающий в режиме класса В. Эмиттерные повторители,

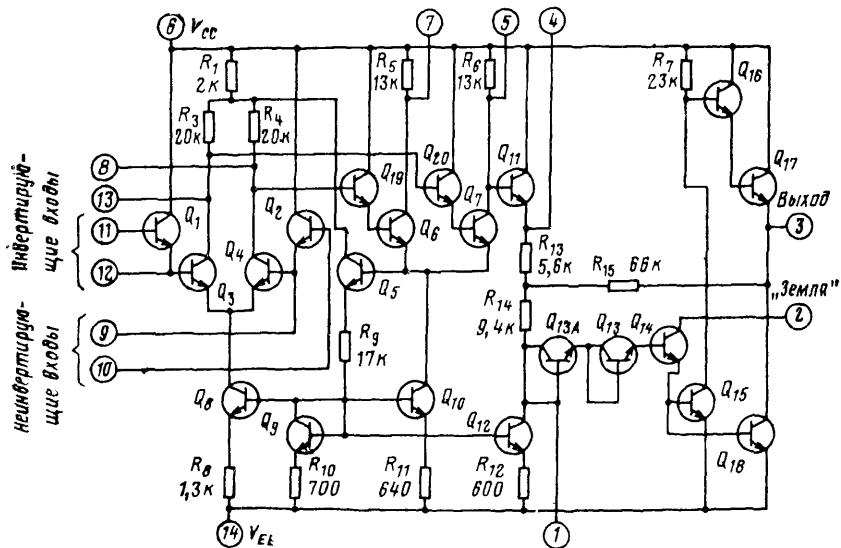


Рис 16 Принципиальная схема интегрального ОУ типа SA3033A фирмы «RCA»

установленные на входах, обеспечивают исключительно высокое входное сопротивление (типичное значение 1,5 МОм) и низкий входной ток (определения терминов «входное сопротивление» и «входной ток» приведены в § 1.3). Включение эмиттерных повторителей на входах дает то дополнительное преимущество, что значительно снижается емкость Миллера у дифференциального каскада, так что входная емкость ОУ оказывается меньше, чем у аналогичной схемной конфигурации с одностранжисторными входами.

Выход первого дифференциального каскада ( $Q_3$  и  $Q_4$ ) развязан от входа второго дифференциального каскада ( $Q_6$  и  $Q_7$ ) эмиттерными повторителями  $Q_{19}$  и  $Q_{20}$ . Благодаря этому снижается нагрузка на первый каскад и тем самым поддерживается его высокое усиление.

В этой схеме предусмотрено устройство, реагирующее на любое изменение положения рабочей точки первого дифференциального каскада, вызванное изменениями положительного или отрицательного напряжения питания. Любое изменение напряжения питания передается на базу транзистора  $Q_5$ , который выделяет изменения коллекторного напряжения первого дифференциального каскада и компенсирует их. Например, увеличение напряжения на эмиттерах  $Q_6$  и  $Q_7$  приводит к увеличению напряжения смещения на  $Q_5$  и, таким образом, к возрастанию коллекторного тока, противодействующему возможному повышению коллекторного напряжения  $Q_3$  или  $Q_4$ . В то же время эмиттерный ток  $Q_5$  также возрастает, увеличивается падение напряжения на включенном по схеме диода транзисторе  $Q_9$  и резисторе  $R_{10}$ , что приводит к возрастанию коллекторного тока  $Q_8$ . Таким образом, любая тенденция к увеличению коллекторного напряжения первого дифференциального каскада вызывает коррекцию как тока стабилизированного источника  $Q_8$ , так и коллекторного напряжения питания через  $R_1$  — общий нагрузочный резистор  $Q_3$ ,  $Q_4$  и  $Q_5$ .

Эмиттерный повторитель  $Q_{11}$  развязывает выход второго дифференциального каскада и передает сигнал на делитель и суммирующую цепочку в выходном каскаде. Сопротивление резистора  $R_{13}$  можно рассматривать как входное сопротивление усилителя со стороны точки суммирования (общей точки  $R_{13}$ ,  $R_{14}$  и  $R_{15}$ ). Сопротивление  $R_{14}$  смещает рабочую точку выходного каскада при небольшом ослаблении сигнала, что является следствием высокого коллекторного сопротивления источника стабилизированного тока  $Q_{12}$ .

Транзисторы  $Q_{13A}$  и  $Q_{13}$ , включенные по схеме диода, обеспечивают дополнительный сдвиг постоянной составляющей сигнала на базе эмиттерного повторителя  $Q_{14}$ . Этот эмиттерный повторитель осуществляет дальнейший сдвиг постоянной составляющей, а также обеспечивает малое выходное сопротивление источника сигнала для транзисторов  $Q_{15}$  и  $Q_{18}$ . Вход на базу  $Q_{13A}$  с вывода  $I$  позволяет управлять операционным усилителем от внешнего источника. Операционный усилитель рассчитан на

использование в системах, в которых необходимо отключать часть схемы электронным путем на определенные промежутки времени (примером может служить система бесшумной настройки радиоприемника). В рассматриваемом случае импульс с амплитудой  $V_{CC}$  полностью отключит  $OU$ .

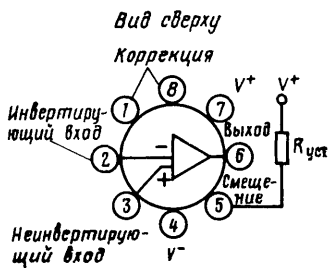
Прекрасная согласованность характеристик напряжения база — эмиттер (типичная для интегральных транзисторов) позволяет точно регулировать ток покоя (ток в отсутствие сигнала, т. е. начальный рабочий ток) выходного каскада, а поскольку характеристики коллекторного тока (в функции напряжения база — эмиттер) транзисторов  $Q_{15}$  и  $Q_{18}$  хорошо согласованы, коллекторный ток  $Q_{15}$  определяет ток покоя  $Q_{18}$ . Например, если при заданном напряжении база — эмиттер устанавливается рабочий ток  $Q_{15}$ , равный 1 мА, то рабочий ток  $Q_{18}$  также будет равен 1 мА, так как напряжения база — эмиттер у обоих транзисторов одинаковые.

Схему этого типа редко удастся реализовать в  $OU$  на дискретных компонентах, так как в них трудно обеспечить точное согласование напряжений база — эмиттер (исключение представляет случай, когда оба транзистора формируются на одном кристалле, как в ИС).

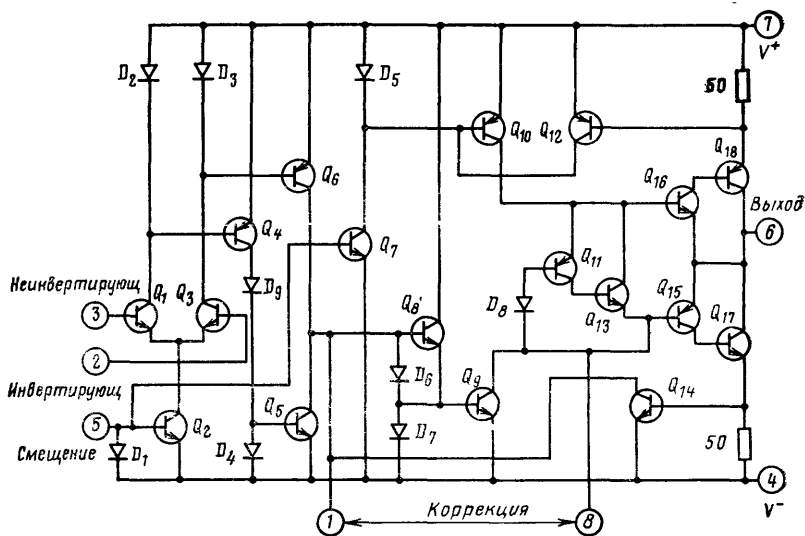
### **1.1.7. ОПЕРАЦИОННЫЕ УСИЛИТЕЛИ С УПРАВЛЯЕМЫМ СМЕЩЕНИЕМ (МИКРОМОЩНЫЕ)**

Операционные усилители с управляемым смещением сходны с обычными  $OU$  за тем исключением, что рассеиваемую мощность в них можно регулировать с помощью внешнего смещения. Смещение обычно подается на транзистор источника стабилизированного тока во входном дифференциальном каскаде (рис. 1.7). Смещение задает ток покоя всего  $OU$ . Таким образом, можно внешними средствами регулировать положение рабочей точки  $OU$ .

Увеличение входного тока (тока смещения) приводит к возрастанию тока покоя. Например, как показано на рис. 1.8, изменение входного тока (обозначенного  $I_{IB}$ ) в пределах от 1 до 400 нА приводит к изменению тока покоя  $I_Q$  в пределах от 1 до 800 мкА. Таким образом, интегральный  $OU$  с управляемым смещением может вырабатывать выходной токовый сигнал в несколько миллиампер, потребляя мощность покоя всего несколько



а)



б)

микроватт. По этой причине некоторые ОУ с управляемым смещением называют *микроощными ОУ*.

Изменение  $I_Q$  приводит к изменению и других характеристик ОУ (определяемых в § 1.3). Например, как показано на рис. 1.9, разность входных токов  $I_{I0}$  возрастает прямо пропорционально  $I_Q$ . Однако на напряжение смещения  $I_Q$  влияет не столь сильно, как это и видно из рис. 1.10. Возрастание  $I_Q$  приводит лишь к незначительному изменению напряжения смещения.

Ток  $I_Q$  влияет также и на максимальный выходной ток ОУ, но не в такой степени, как на разность входных токов. Как показано на рис. 1.11, максимальный выходной ток ОУ увеличивается при возрастании  $I_Q$  лишь до

Рис. 1.7. Принципиальная схема микроощного ОУ типа СА3078Т фирмы «RCA» с управляемым смещением. Вывод 6 обозначается ключом на корпусе

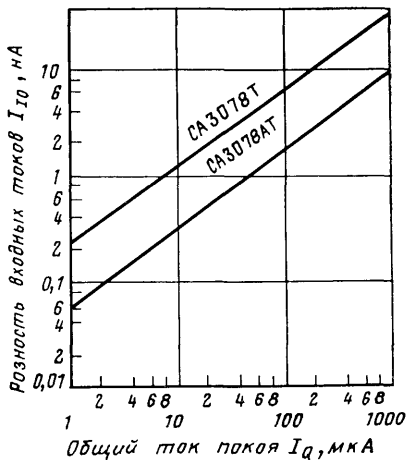
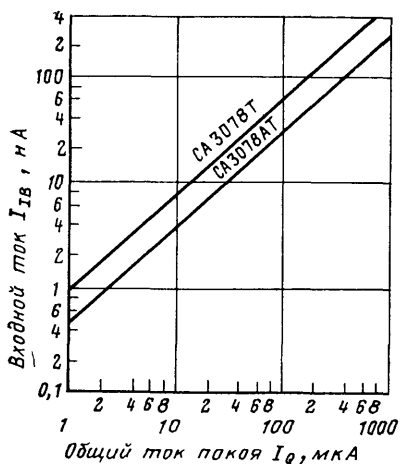


Рис. 18. Зависимость входного тока от общего тока покоя (с разрешения фирмы «RCA»); напряжения питания  $V^+ = +6$  В;  $V^- = -6$  В;  $T_{окр} = 25^\circ\text{C}$

Рис 1.9. Зависимость разности входных токов от общего тока покоя (с разрешения фирмы «RCA»);  $V^+ = +6$  В,  $V^- = -6$  В,  $T_{окр} = 25^\circ\text{C}$

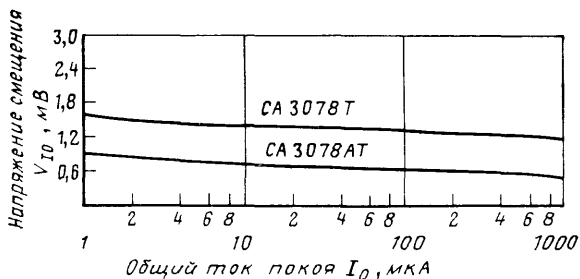


Рис. 1.10 Зависимость напряжения смещения от общего тока покоя (с разрешения фирмы «RCA»);  $V^+ = +6$  В;  $V^- = -6$  В;  $T_{окр} = 25^\circ\text{C}$ . Сопротивление источника сигнала  $\leq 10$  кОм

определенного значения. После того как достигнут  $I_Q$ , соответствующий примерно 6 мкА, дальнейшее возрастание максимально достижимого выходного тока не происходит.

Как видно из рис. 1.12,  $I_Q$  слабо влияет на усиление ОУ по напряжению. Это особенно справедливо при большом сопротивлении нагрузки. Сопротивление нагрузки является также определяющим фактором для размаха выходного напряжения (рис. 1.13).

Рис. 1.11. Зависимость максимального выходного тока от общего тока покоя (с разрешения фирмы «RCA»);  $V^+ = 6(15) \text{ В}$ ;  $V^- = -6(-15) \text{ В}$ ;  $T_{\text{окр}} = 25^\circ\text{C}$

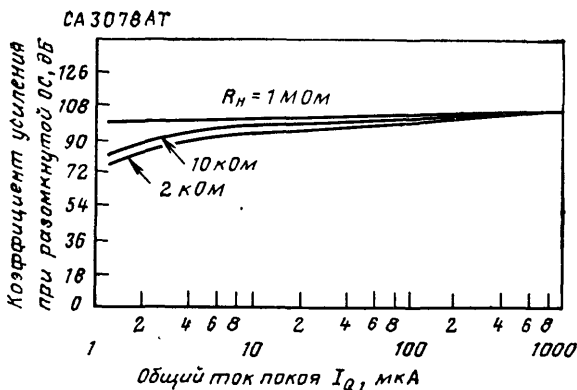
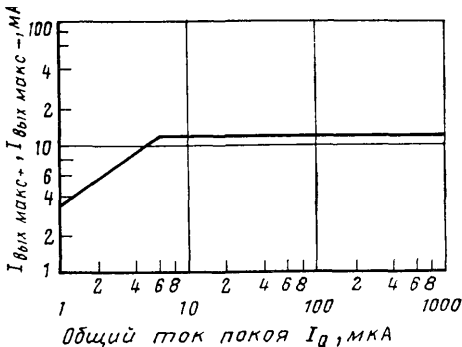


Рис. 1.12 Зависимость усиления по напряжению при разомкнутой ОС от общего тока покоя (с разрешения фирмы «RCA»)

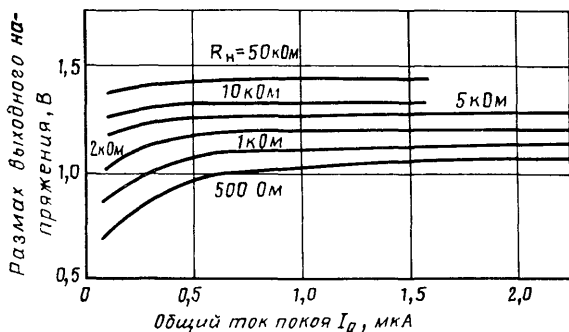


Рис. 1.13 Зависимость размаха выходного напряжения от общего тока покоя (с разрешения фирмы «RCA»);  $V^+ = +1,3 \text{ В}$ ;  $V^- = -1,3 \text{ В}$ ;  $T_{\text{окр}} = 25^\circ\text{C}$

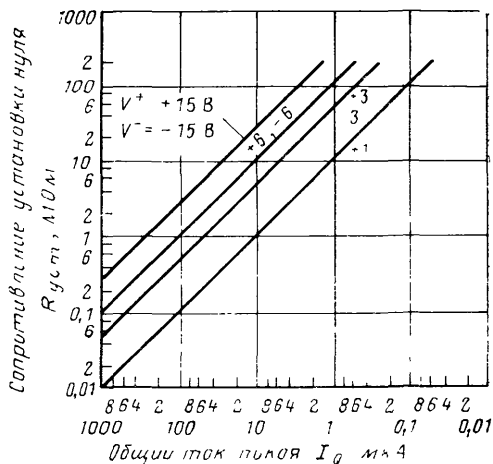


Рис 114 Зависимость сопротивления смещения от общего тока покоя (с разрешения фирмы «RCA»);  $T_{окр} = 25^{\circ}\text{C}$ ,  $R_{уст}$  включается между выводами 5 и  $V^+$

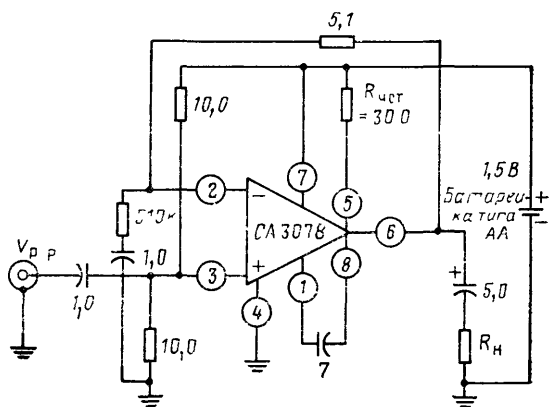


Рис 115 Принципиальная схема неинвертирующего усилителя с усилением 20 дБ на основе микромощного ОУ (с разрешения фирмы «RCA»)

Смещение, используемое для регулировки характеристик ОУ, можно получить от любого источника. В большинстве случаев с этой целью используется положительное напряжение питания  $V^+$ , подключаемое через резистор с постоянным сопротивлением. На рис. 1.14 приведен график, позволяющий выбирать сопротивле-

ние этого внешнего резистора  $R_{уст}$  в зависимости от требуемого тока покоя  $I_Q$  для  $OU$  рис. 1.7.

Поскольку  $OU$  с управляемым смещением потребляет от источника питания весьма малую мощность, он может работать от батареи. На рис. 1.15 приведена схема интегрального  $OU$  с управляемым смещением, обеспечивающего при питании от 1,5-вольтовой батарейки типа АА усиление 20 дБ.

### 1.1.8. ПРЕИМУЩЕСТВА ДИФФЕРЕНЦИАЛЬНЫХ $OU$

Схему балансного дифференциального каскада большинство изготовителей считают оптимальной для линейных  $ИС$  общего применения. Ниже дополнительно приводятся некоторые преимущества таких каскадов, стимулирующие их использование в  $OU$ .

Дифференциальный усилитель позволяет вводить регулируемое напряжение постоянного тока на любой из его входов. Это дает возможность компенсировать разбаланс  $OU$ , а также устанавливать входной и выходной уровни напряжения на нулевой потенциал. Это же свойство позволяет при необходимости устанавливать новый (отличный от нулевого потенциала) опорный уровень напряжения на выходе  $OU$ .

Значительные возможности открывает исключительно точная балансировка дифференциальных входов, достигаемая как результат внутренней согласованности напряжений база—эмиттер и коэффициентов передачи тока у обоих транзисторов дифференциальной пары, формируемых совершенно одинаковым способом и расположенных очень близко друг к другу на одном и том же кристалле кремния.

Схема дифференциального каскада содержит минимальное число конденсаторов. В большинстве случаев интегральные дифференциальные усилители вообще не имеют внутренних конденсаторов. Исключением является случай, когда для фазовой коррекции используется один внутренний конденсатор (см § 1.2).

Обычно удается избежать применения резисторов с большим сопротивлением, а усиление дифференциального каскада является функцией отношения сопротивлений, а не их фактических значений.

Дифференциальный усилитель является гораздо более универсальной схемой, чем любая другая из возможных схемных конфигураций, и его легко можно



приспособить для самых разнообразных приложений. Например, в схемах рис. 1.5—1.7, помимо выводов, соединенных со входами, выходами и точками подачи напряжений питания, имеется большое число выводов, *соединенных с внутренними компонентами схемы*. Для ИС с дифференциальными каскадами это типично. Дополнительные соединения с внешними выводами (например, у коллекторов  $Q_1$ ,  $Q_2$ ,  $Q_3$ ,  $Q_4$  и  $Q_9$  на рис. 1.5) дают возможность варьировать точки подключения цепей фазовой коррекции. (Методы фазовой коррекции описаны в § 1.2.)

## 1.2. Граничная частота и усиление

Большинство проблем, возникающих при расчете ОУ, является результатом того, что усиление и граничная частота (ширина полосы) ОУ связаны между собой обратным соотношением: чем выше усиление, тем меньше граничная частота и наоборот. Усиление *при разомкнутой обратной связи* и ширина полосы частотной характеристики задаются как исходные параметры операционного усилителя как такового, но их можно изменить посредством введения внешних *фазокорректирующих* цепочек. Таким образом, усиление *при замкнутой обратной связи* и граничная частота результирующего ОУ зависят в первую очередь от компонентов *внешней цепи обратной связи*. Операционный усилитель в подавляющем большинстве случаев используется в режиме замкнутой ОС, но характеристики ОУ при разомкнутой ОС оказывают значительное влияние на его работу и их необходимо учитывать при расчете цепи обратной связи для ОУ.

### 1.2.1. ИНВЕРТИРУЮЩЕЕ И НЕИНВЕРТИРУЮЩЕЕ ВКЛЮЧЕНИЯ ОУ

Два основных вида включения ОУ — инвертирующее и неинвертирующее — показаны на рис. 1.16 и 1.17 соответственно. В обоих случаях с выхода ОУ на инвертирующий вход (обозначаемый знаком «—») подается через сопротивление  $Z_{ос}$  сигнал обратной связи, регулирующий частотную характеристику и усиление ОУ. В инвертирующей схеме (рис. 1.16) на инвертирующий вход подается также входной сигнал, в результате чего сигнал на выходе инвертирован. В неинвер-

тирующей схеме (рис. 1.17) входной сигнал подается на неинвертирующий вход, в результате чего сигнал на выходе имеет такую же фазу, как и входной сигнал. На практике инвертирующее включение применяется

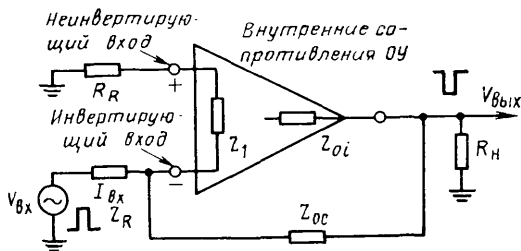


Рис. 1.16. Инвертирующее включение ОУ

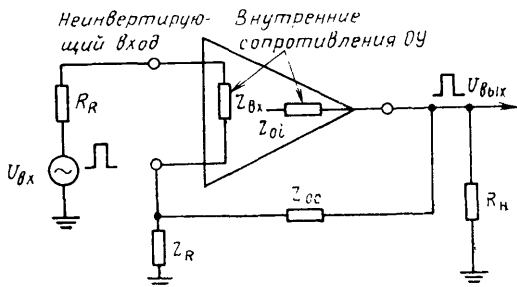


Рис. 1.17. Неинвертирующее включение ОУ

чаще, чем неинвертирующее. Уравнения, приведенные ниже для рис. 1.6 и 1.17, составляют классическую основу расчета ОУ.

Для схемы рис. 1.16:

$$\frac{V_{\text{вых}}}{V_{\text{вх}}} = - \frac{Z_{\text{ос}}}{Z_R} \quad (\text{при бесконечном усилении с разомкнутой ОС});$$

$$\text{Усиление по петле ОС} = \frac{\text{Усиление при разомкнутой ОС}}{Z_{\text{ос}}/Z_R};$$

$$\frac{R_R}{Z_i} \ll \text{Ослабление синфазной помехи} \ll$$

$$\ll \frac{\text{Усиление при разомкнутой ОС}}{R_R} \times Z_i;$$

$$Z_{вх} \approx \frac{Z_{ос}}{\text{Усиление при разомкнутой ОС}} ;$$

$$Z_{i\kappa} \approx Z_R \text{ (при бесконечном усилении с разомкнутой ОС);}$$

$$Z_{вых} = Z_{oi} / \text{Усиление по петле ОС.}$$

Для схемы рис. 1.17:

$$\frac{V_{вых}}{V_{вх}} = 1 + \frac{Z_{ос}}{Z_R} \text{ (при бесконечном усилении с разомкнутой ОС);}$$

$$\text{Усиление по петле ОС} = \frac{\text{Усиление при разомкнутой ОС}}{1 + Z_{ос}/Z_R} ;$$

$$\frac{Z_i + P_R}{Z_i} \ll \text{Ос-табление синфазной помехи} \ll$$

$$\ll \frac{\text{Усиление при разомкнутой ОС} \times Z_i}{Z_i + Z_R} ;$$

$$Z_{вх} \approx Z_i + \frac{\text{Усиление при разомкнутой ОС} \times Z_i}{1 + Z_{ос}/Z_R} ;$$

$$Z_{вых} \approx Z_{oi} / \text{Усиление по петле ОС}$$

В этих уравнениях не принимается в расчет тот факт, что на самом деле усиление при разомкнутой обратной связи не является бесконечно большим, а выходное сопротивление — бесконечно малым. Таким образом, уравнения необходимо рассматривать лишь как *приближенные* и иметь в виду, что в них с самого начала заложены определенные неточности.

При обоих видах включения ОУ усиление при замкнутой обратной связи (отношение  $V_{вых}/V_{вх}$ ) *приблизительно* равно отношению  $Z_{ос}/Z_R$ . Как правило, в качестве  $Z_{ос}$  и  $Z_R$  используют постоянные резисторы композиционного (безындуктивного) типа. Таким образом, если  $Z_{ос} = 100$  кОм, а  $Z_R = 1$  кОм, т. е. отношение сопротивлений равно 100:1, коэффициент усиления при замкнутой ОС будет приблизительно равен 100 (40 дБ).

Казалось бы, соответствующим выбором  $Z_{ос}$  и  $Z_R$  можно добиться в ОУ любого усиления по напряжению. На практике, однако, оно имеет очевидные пределы. Например, если коэффициент усиления ОУ при разомкнутой ОС меньше 100, усиление не может быть 100 или больше при любом отношении  $Z_{ос}/Z_R$ . Кроме того, даже в том случае, если требуемое усиление можно получить, неправильный выбор отношения  $Z_{ос}/Z_R$  приведет к неустойчивой работе ОУ (об этом будет подробно рассказано в последующих подпараграфах).

При обоих видах включения  $ОУ$  усиление по петле обратной связи определяется как отношение усиления при разомкнутой ОС к усилению при замкнутой ОС. Когда усиление по петле велико, неточности, содержащиеся в расчетных уравнениях, уменьшаются. Например, если усиление при разомкнутой обратной связи равно 1000, а усиление при замкнутой обратной связи равно 100, усиление по петле равно 10. Если усиление при замкнутой обратной связи уменьшить до 10, усиление по петле возрастет до 100 и уравнения, приведенные для рис. 1.16 и 1.17, будут более точными. Однако, как рассказывается в последующих параграфах, работать с большим усилением по петле не всегда возможно и даже не всегда желательно.

В инвертирующей схеме (см. рис. 1.16) входное полное сопротивление  $ОУ Z_{вх}$  (по отношению к входному сигналу) приблизительно равно сопротивлению  $Z_R$ . Выходное полное сопротивление  $Z_{вых}$  приблизительно равно собственному выходному сопротивлению  $ОУ Z_{oi}$ , деленному на усиление по петле. Коэффициент ослабления синфазного сигнала имеет некоторое значение, много большее отношения  $R_R/Z_i$ . Таким образом, для хорошего ослабления синфазного сигнала желательно иметь большое значение  $R_R$ . Однако это не всегда возможно.

При неинвертирующем включении (см. рис. 1.17) характеристики  $ОУ$  фактически такие же, как при инвертирующем, что видно из уравнений. Главное различие состоит в том, что собственное входное сопротивление  $ОУ$  оказывает при неинвертирующем включении большее влияние на работу схемы.

### 1.2.2. ЧАСТОТНАЯ ХАРАКТЕРИСТИКА ИДЕАЛЬНОГО $ОУ$

На рис. 1.18 показано, каким образом зависит от частоты усиление идеального  $ОУ$ . Здесь усиление при разомкнутой обратной связи остается неизменным вплоть до некоторой частоты, а затем начинает уменьшаться с постоянной скоростью. Точку, в которой начинается этот спад частотной характеристики, иногда называют *полосом*. Частотная характеристика усиления, показанная на рис. 1.18 [эту графическую зависимость называют также диаграммой Боде, характеристикой усиления (ширины полосы) или просто частотной характеристикой], *однополосная*. Начиная с первого (и

единственного) полюса, усиление при разомкнутой ОС спадает со скоростью 6 дБ/октава, или 20 дБ/декада. Слова «6 дБ/октава» означают, что усиление падает на 6 дБ всякий раз, когда частота удваивается. Соответственно усиление падает на 20 дБ при увеличении частоты в 10 раз.

Если бы ОУ обладал частотной характеристикой, подобной приведенной на рис. 1.18, для него при надлежащем выборе компонентов цепи обратной связи

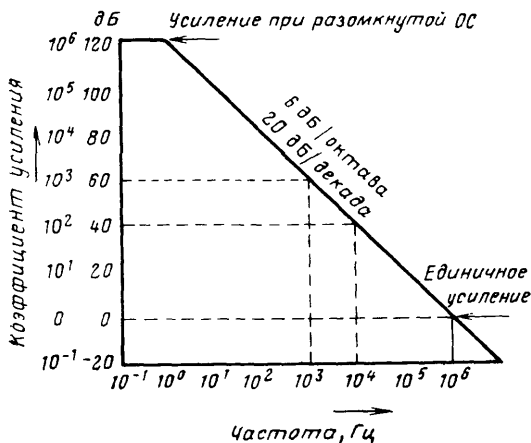


Рис. 1.18. Частотная характеристика усиления идеального ОУ. Усиление по петле примерно равно отношению усиления при разомкнутой и замкнутой ОС

можно было бы получить любое усиление при замкнутой ОС (но, конечно, меньшее, чем усиление при разомкнутой ОС). При этом усилитель в любом случае оставался бы устойчивым. Заботиться пришлось бы лишь о приемлемом компромиссе между усилением и шириной полосы ОУ (граничной частотой).

Например, если надо получить усиление по напряжению 40 дБ (100), сопротивление в цепи ОС должно быть в 100 раз выше, чем входное сопротивление. Тогда частотная характеристика усиления останется плоской до частоты  $10^4$  Гц, после чего начнет спадать со скоростью 6 дБ/октава и достигнет усиления, равного единице, при частоте  $10^6$  Гц. Если требуется усиление 60 дБ (1000), сопротивление обратной связи должно быть в 1000 раз больше входного сопротивления. При

этом ширина полосы ОУ сократится. Характеристика усиления в этом случае останется плоской до частоты  $10^3$  Гц (вместо  $10^4$  Гц), затем начнет спадать со скоростью 6 дБ/октава вплоть до единичного усиления.

Следует заметить, что в практических схемах ОУ частотные характеристики редко бывают похожи на характеристику, изображенную на рис. 1.18. Возможное исключение представляет интегральный ОУ с внутренней коррекцией, который будет описан ниже.

### 1.2.3. ЧАСТОТНАЯ ХАРАКТЕРИСТИКА РЕАЛЬНОГО ОУ

Частотная характеристика реального ОУ при разомкнутой обратной связи скорее сходна с той, что показана на рис. 1.19. Это трехполюсная характеристика

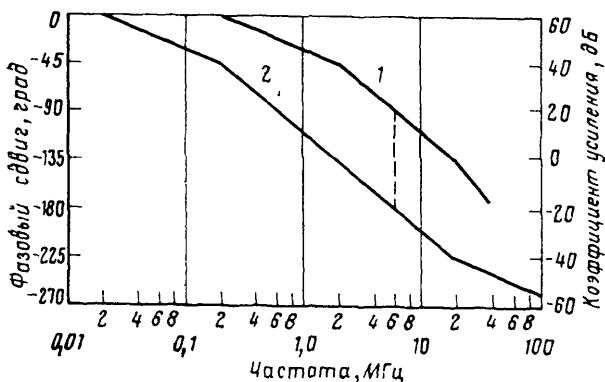


Рис. 1.19 Частотная характеристика усиления (1) и фазо-частотная характеристика (2) ОУ с разомкнутой ОС при отсутствии фазовой коррекции (с разрешения фирмы «RCA»)

ка. Первый полюс соответствует частоте около 0,2 МГц, второй — частоте 2 МГц и третий — частоте 20 МГц. Частотная характеристика реального ОУ не имеет острых изломов в точках полюсов. Вместо этого вблизи полюсов имеются «закругления», так что трудно бывает точно установить частоту, которой соответствует полюс. Кривая рис. 1.19 приведена для иллюстрации некоторых свойств частотных характеристик ОУ.

На характеристике рис. 1.19 усиление остается неизменным и равным 60 дБ вплоть до частоты первого по-

люса, затем спадает и на частоте второго полюса достигает уровня 40 дБ. Поскольку частотный интервал между первым и вторым полюсами равен одной декаде (0,2—2 МГц), скорость спада равна 20 дБ/декада, или 6 дБ/октава. Далее, между вторым и третьим полюсами характеристика продолжает спадать от уровня 40 дБ до уровня 0 дБ. Таким образом, скорость спада равна 40 дБ/декада, или 12 дБ/октава. После третьего полюса усиление с ростом частоты падает ниже единицы со скоростью 60 дБ/декада, или 18 дБ/октава.

В некоторых технических паспортах интегральных ОУ приводятся кривые, подобные показанным на рис. 1.19. Если этих кривых в техническом паспорте нет, всегда можно измерить параметры ОУ в лаборатории и построить фактические частотные характеристики (амплитудно-частотную и фазо-частотную). Соответствующие процедуры измерения описываются в гл. 5.

#### 1.2.4. ФАЗОВЫЙ СДВИГ

На рис. 1.19 приведена также зависимость фазового сдвига в ОУ от частоты. По мере роста частоты увеличивается фазовый сдвиг между входным и выходным сигналами ОУ. До частоты приблизительно 0,02 МГц фазовый сдвиг равен нулю. Иными словами, выходные сигналы находятся в фазе с сигналами на неинвертирующем входе и сдвинуты точно на  $180^\circ$  относительно сигналов на инвертирующем входе. Когда частота возрастает примерно до 0,2 МГц, фазовый сдвиг достигает примерно  $45^\circ$ . Это значит, что выходные сигналы отличаются от сигналов на неинвертирующем входе на  $45^\circ$ , а от сигналов на инвертирующем входе — на  $180^\circ - 45^\circ = 135^\circ$ . На частоте около 6 МГц выходные сигналы оказываются сдвинутыми на  $180^\circ$  относительно сигналов на неинвертирующем входе и находятся в фазе с сигналами на инвертирующем входе. Поскольку выходной сигнал подается через  $Z_{ос}$  обратно на инвертирующий вход, входной и выходной сигналы ОУ оказываются в фазе. Если амплитуда выходного сигнала достаточно велика, в ОУ произойдет самовозбуждение.

Самовозбуждение может возникнуть, если выходной сигнал сдвинут относительно входного приблизительно на  $180^\circ$  (и подается обратно на инвертирующий вход). Но даже если самовозбуждения не произойдет, ОУ начнет работать неустойчиво. Например, частотная харак-

характеристика усиления перестанет быть плоской. Обычно она становится *резонансной*, т. е. усиление остается постоянным вплоть до частоты, при которой фазовый сдвиг достигает приблизительно  $180^\circ$ , а затем усиление резко возрастает. Это происходит вследствие того, что выходные сигналы, близкие по фазе к входным сигналам, как бы «подхлестывают» их. Затем, при более высоких частотах, усиление резко падает и (или) возникают автоколебания (самовозбуждение). Для ориентировки можно указать, что *ОУ ни в коем случае нельзя заставлять работать без фазовой коррекции на частоте, при которой фазовый сдвиг близок к  $180^\circ$  (выше  $170^\circ$ )*. Для ОУ, частотные характеристики которого изображены на рис. 1.19, максимальная частота сигнала без коррекции была бы равна  $\approx 5$  МГц. Это частота, на которой усиление при разомкнутой обратной связи равно приблизительно  $+25$  дБ.

В литературе по операционным усилителям часто встречается еще одно указание, основанное на том обстоятельстве, что фазовый сдвиг  $180^\circ$  почти всегда наблюдается при частоте, на которой скорость спада характеристики усиления (при разомкнутой ОС) равна  $12$  дБ/октава. Поэтому усиление при замкнутой обратной связи следует выбирать таким, чтобы единичное усиление достигалось на некоторой частоте около начала спада со скоростью  $12$  дБ/октава (на рис. 1.19 это соответствует  $2$  МГц). Однако при этом усилитель обычно имеет слишком низкую граничную частоту.

Более полезное для практики правило можно сформулировать следующим образом: *ОУ будет неустойчив, если выбранное значение усиления при замкнутой обратной связи равно или меньше усиления при разомкнутой обратной связи в точке фазового сдвига  $180^\circ$* . Например, если выбрано усиление при замкнутой обратной связи  $20$  дБ или меньше, усилитель, имеющий частотные характеристики (нескорректированные), подобные показанным на рис. 1.19, будет неустойчив.

Чтобы найти минимальное усиление при замкнутой ОС, достаточно просто заметить на фазовой характеристике точку, в которой фазовый угол равен  $-180^\circ$ , затем провести из этой точки вертикальную прямую до пересечения с частотной характеристикой усиления при разомкнутой обратной связи. Усиление при замкнутой ОС должно быть больше, чем усиление при разомкну-



той ОС на частоте, где фазовый сдвиг равен  $180^\circ$ , по меньше, чем максимальное усиление при разомкнутой обратной связи. Например, для усилителя, частотные характеристики которого приведены на рис. 1.19, усиление при замкнутой обратной связи должно быть больше 20 дБ, но меньше 60 дБ.

Следует иметь в виду, что все эти правила относятся к ОУ без коррекции. При правильной фазовой коррекции можно увеличить граничную частоту и (или) повысить усиление ОУ.

### 1.2.5. МЕТОДЫ ФАЗОВОЙ КОРРЕКЦИИ

Трудности, возникающие при расчете ОУ вследствие чрезмерного фазового сдвига, можно устранить путем использования методов коррекции, которая изменяет частотную характеристику таким образом, что избыточные фазовые сдвиги исключаются. Ниже излагаются основные методы фазовой коррекции.

*Изменение усиления при замкнутой обратной связи.* Характеристику усиления при замкнутой ОС можно изменить, включая в контур обратной связи конденсаторы и (или) индуктивности (вместо постоянных резисторов). Эти элементы изменяют характер сопротивления обратной связи: оно превращается из чисто активного в комплексное, изменяющееся с частотой. Вследствие этого величина коэффициента обратной связи становится различной для разных частот, а сигнал обратной связи приобретает сдвиг по фазе, чем компенсируется нежелательный фазовый сдвиг в цепях прямой передачи усилителя.

В общем случае метод коррекции фазового сдвига путем внесения реактивностей в контур ОС не рекомендуется к применению, так как он затрудняет получение требуемого выходного сопротивления на верхнем и нижнем пределах частотного диапазона. Однако он используется в тех случаях, когда ОУ составляет часть полового режекторного или резонансного фильтра (см. гл. 2).

*Изменение входного сопротивления.* Входное сопротивление усилителя с разомкнутой ОС можно изменить, подключив к входным клеммам ОУ резисторы и конденсаторы. Входное сопротивление последовательной RC-цепочки падает с ростом частоты, в результате чего изменяется входное сопротивление ОУ.

В свою очередь, изменение входного сопротивления с частотой приводит к изменению граничной частоты и фазо-частотной характеристики ОУ. В такой схеме спад частотной характеристики начинается при более низкой частоте, но зато скорость спада остается постоянной, как на идеальной характеристике рис. 1.18. При пра-

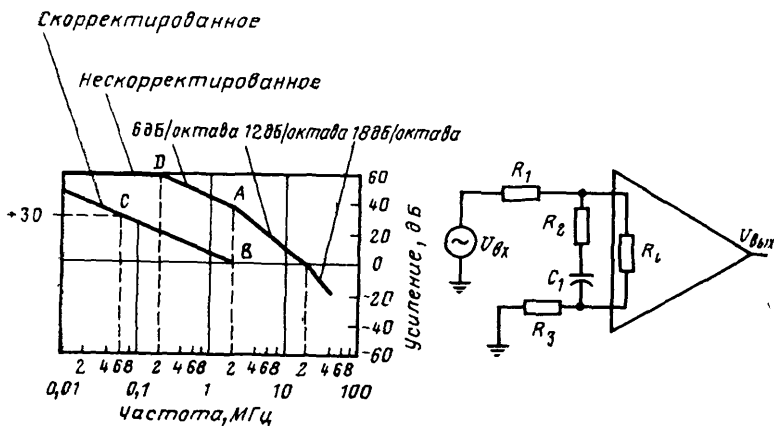


Рис 120. Коррекция изменением входного сопротивления (метод раннего спада частотной характеристики);  
 $R_1 =$  Входное сопротивление ОУ;  $R_1 = R_3$ ;

$$R_1 + R_3 = \frac{\text{Коэффициент усиления без коррекции}}{\text{Коэффициент усиления с коррекцией}} R_i;$$

$$C_1 = 1/6,28f_D R_2; \quad R_2 = (R_1 + R_3) / (f_D / f_C - 1) [1 + (R_1 + R_3) / R_i];$$

$$f_D = 6,28 R_2 C_1$$

вильном выборе корректирующей RC-цепочки требуемое усиление при замкнутой ОС можно получить путем простого подбора сопротивлений внешних резисторов.

Методы фазовой коррекции, при которых изменяется входное сопротивление усилителя при разомкнутой обратной связи, позволяют ввести нуль в передаточную функцию ОУ. Этот нуль можно задать таким образом, чтобы он компенсировал один из полюсов частотной характеристики при разомкнутой ОС. Обычно компенсируется первый полюс, и усиление при разомкнутой обратной связи падает до нуля в точке второго полюса. Таким образом, после коррекции частотная характеристика падает до нуля при той частоте, при которой у нескорректированной характеристики скорость спада

меняется с 6 на 12 дБ/октава (рис. 1.20). При другом, реже используемом способе коррекции путем изменения входного сопротивления характеристика падает до нуля при частоте, где скорость спада нескорректированной характеристики меняется с 12 на 18 дБ/октава. Оба способа коррекции путем изменения входного сопротивления подробно рассматриваются в 1.2.6.

Коррекция с фазовым опережением. Частотную характеристику усиления при разомкнутой обратной связи и фазовую характеристику  $OУ$  можно модифицировать путем подключения конденсатора (или нескольких конденсаторов) к каскадам  $OУ$ . Обычно эти конденсаторы включают между коллекторами одного из дифференциальных каскадов, обладающего высоким усилением. В большинстве случаев конденсаторы являются внешними по отношению к функциональному узлу  $OУ$  и подсоединяются к внутренним каскадам через выводы, предусмотренные на корпусе  $OУ$  (такие выводы показаны на рис. 1.5—1.7).

Для осуществления коррекции с фазовым опережением необходимо знать собственные параметры  $OУ$ . Обычно данные по коррекции с фазовым опережением приводятся в техническом паспорте  $OУ$ . Наиболее распространенные способы такой фазовой коррекции рассматриваются в 1.2.7.

Коррекция с фазовым запаздыванием. Частотную характеристику усиления при разомкнутой обратной связи и фазовую характеристику  $OУ$  можно модифицировать путем подключения последовательной резистивно-емкостной цепочки к каскадам  $OУ$ . Имеются два основных способа коррекции с фазовым запаздыванием.

При первом способе, обычно именуемом *RC-коррекцией*, *прямой коррекцией* или *коррекцией с фазовым запаздыванием*, частотную характеристику при разомкнутой обратной связи изменяют посредством подключения *RC*-цепочки параллельно какому-либо схемному узлу, например параллельно входу или выходу усилительного каскада  $OУ$ .

При втором способе, обычно именуемом *коррекцией на основе эффекта Миллера* или *коррекцией с фазовым запаздыванием на основе эффекта Миллера*, частотную характеристику при разомкнутой обратной связи изменяют путем подключения *RC*-цепочки между входом и выходом одного из инвертирующих усилительных кас-

кадов *ОУ*. Тогда сопротивление корректирующей *RC*-цепочки оказывается поделенным на коэффициент усиления этого каскада.

При обоих способах спад характеристики начинается при угловой частоте, задаваемой *RC*-цепочкой. При коррекции на основе эффекта Миллера требуется фазо-корректирующий конденсатор меньшей емкости, чем при прямой коррекции. Кроме того, уменьшение размаха входного напряжения, присущее способу прямой коррекции, в значительной мере скрадывается при использовании коррекции на основе эффекта Миллера.

Как и при коррекции с фазовым опережением, при любом способе коррекции с фазовым запаздыванием необходимо знать собственные параметры *ОУ*. Обычно данные по коррекции с фазовым запаздыванием приводятся в техническом паспорте *ОУ* (если изготовитель рекомендует для своего *ОУ* такие методы коррекции). Типичная схема прямой коррекции описывается в 1.2.7. Коррекция на основе эффекта Миллера рассматривается в 1.2.8.

**Выбор метода коррекции.** В достаточно полном техническом паспорте на *ОУ* всегда содержатся рекомендации по применению одного или нескольких методов фазовой коррекции и сравнительные характеристики этих методов. Обычно с этой целью в паспорте приводятся частотные характеристики *ОУ* при использовании корректирующих цепочек нескольких видов. Несколько подобных примеров приведено в 1.2.6—1.2.8.

Во всех случаях необходимо использовать *рекомендованные* методы фазовой коррекции. Правильная фазовая коррекция *ОУ* — дело трудное, и все в лучшем случае можно добиться лишь после целого ряда неудачных попыток. Пользуясь схемами коррекции, рекомендуемыми в техническом паспорте, можно сразу воспользоваться опытом, который специалисты фирмы-изготовителя накопили в процессе серийного изготовления *ОУ*.

Если технический паспорт *ОУ* отсутствует или в нем не приводятся необходимые данные, можно в крайнем случае разработать схему коррекции самостоятельно, пользуясь определенными правилами, хорошо проверенными на практике.

Первым этапом фазовой коррекции (когда разработчик не следует указаниям технического паспорта *ОУ*) является снятие частотной характеристики усиления при разомкнутой обратной связи, а также фазо-частотной

характеристики  $OY$ , как это описывается в гл. 5. Затем надо построить эти характеристики подобно тому, как это сделано на рис. 1.19. Имея реальную частотную характеристику усиления при разомкнутой обратной связи, а также данные, приводимые в 1.2.5—1.2.8, можно выбрать предварительные значения элементов фазокорректирующей цепочки. Затем надо снова снять амплитудно-частотную и фазо-частотную характеристики. Если результирующие характеристики отличаются от желаемых, необходимо изменить значения элементов фазокорректирующей цепочки.

Каждый метод фазовой коррекции имеет свои достоинства и недостатки. Главным достоинством метода коррекции путем изменения входного сопротивления (см. 1.2.6) является то, что он может быть реализован без использования данных, приводимых в техническом паспорте  $OY$  (или при ограниченном объеме этих данных). Единственным параметром  $OY$ , который при этом необходимо знать, является входное сопротивление. Этот параметр почти всегда приводится в техническом паспорте или каталоге фирмы-изготовителя. Если этого нет, входное сопротивление легко можно определить при помощи простого измерения (см. гл. 5).

Чаще всего для  $OY$  (особенно интегральных  $OY$ ) используется коррекция с фазовым опережением или фазовым запаздыванием. Эти методы имеют перед коррекцией путем изменения входного сопротивления то преимущество, что фазокорректирующая цепочка оказывается полностью изолированной от цепи обратной связи. В случае коррекции путем изменения входного сопротивления сопротивление фазокорректирующей цепочки составляет часть цепи обратной связи.

Методы коррекции с фазовым опережением и фазовым запаздыванием обладают некоторыми недостатками. Тщательное изучение данных, приводимых в 1.2.7—1.2.9, покажет читателю, что для точного предсказания вида скорректированной частотной характеристики необходимо предварительно знать некоторые собственные параметры  $OY$ . В случае коррекции с фазовым опережением (см. 1.2.7) вид скорректированной характеристики полностью зависит от фактических значений емкостей корректирующих конденсаторов и ее необходимо снять путем прямых измерений. В случае коррекции с фазовым запаздыванием (см. 1.2.8 и 1.2.9) выбираемые значения сопротивления и емкости корректирующей

щей цепочки определяются частотой, при которой нескорректированная характеристика усиления при разомкнутой обратной связи меняет скорость спада с 6 на 12 дБ/октава. Эту точку можно найти путем измерений на нескорректированном ОУ. Однако, чтобы предсказать частоту, на которой начнется спад скорректированной характеристики (или усиление после коррекции), необходимо знать собственную прямую крутизну (или коэффициент усиления) каскада, а также нагрузку, на которую будет работать каскад. Эти данные обычно не даются заранее, и их нельзя найти путем простых измерений.

Все сказанное можно суммировать следующим образом. Если имеется технический паспорт ОУ, надо пользоваться рекомендуемым в нем методом коррекции. По всей вероятности, это будет коррекция с фазовым опережением или с фазовым запаздыванием. Если никаких рекомендаций по методу фазовой коррекции нет, надо пользоваться методом изменения входного сопротивления.

#### **1.2.6. КОРРЕКЦИЯ ИЗМЕНЕНИЕМ ВХОДНОГО СОПРОТИВЛЕНИЯ**

Имеются два общепринятых метода фазовой коррекции изменением входного сопротивления. Первый метод (см. рис. 1.20) применяется наиболее широко, так как он обеспечивает ровный спад частотной характеристики, подобный спаду идеальной характеристики рис. 1.18. Меняя параметры входной цепи, можно введением обычной обратной связи получить любое сочетание усиления и граничной частоты, как описано в 1.2.2. Главным недостатком метода, показанного на рис. 1.20, является то, что спад частотной характеристики начинается слишком рано. Таким образом, если требуется высокое усиление, ширина полосы ОУ будет очень малой.

Метод, который иллюстрируется рис. 1.21, используется только в тех случаях, когда весьма важно получить широкую полосу, а усилением можно пожертвовать. Как видно из рис. 1.21, спад скорректированной характеристики начинается не раньше, чем нескорректированная характеристика достигает точки излома, где скорость спада меняется с 6 на 12 дБ/октава, а вплоть до этой точки скорректированная характеристика уси-

ления остается плоской (без выбросов). Однако метод рис. 1.21 обычно приводит к низкому усилению в рабочей полосе.

Метод раннего спада. Предположим, что метод рис. 1.20 необходимо использовать для ОУ, имеющего характеристики, приведенные на рис. 1.19. Это

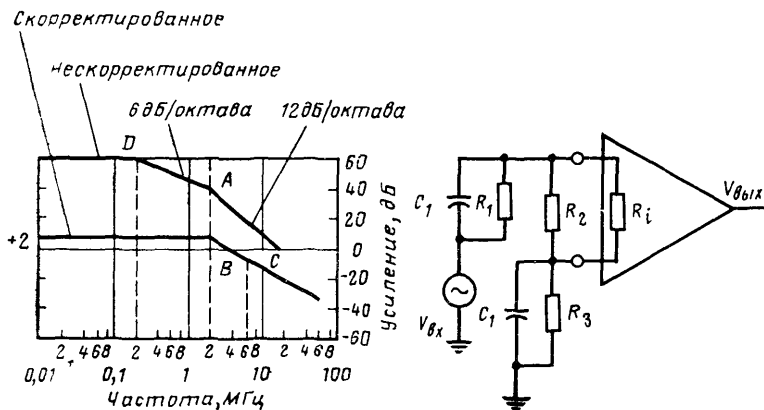


Рис. 1.21. Коррекция изменением входного сопротивления (метод расширенной полосы);  
 $R_1 =$  Входное сопротивление ОУ;  $R_1 = R_3 = (1/6,28f_D)/C_1$ ;  $C_1$  — см. текст;

$$R_2 = \frac{\text{Коэффициент усиления с коррекцией} \times 2R_1}{\text{Коэффициент усиления без коррекции}};$$

$$f_c \approx (2/C_1 R_2)/6,28$$

значит, что без коррекции усиление при разомкнутой ОС равно 6 дБ, спад со скоростью 6 дБ/октава начинается приблизительно на частоте 0,2 МГц, спад со скоростью 12 дБ/октава — на частоте 2 МГц и спад со скоростью 18 дБ/октава — на частоте 20 МГц (это та точка, в которой усиление при разомкнутой ОС падает до нуля).

Прежде всего отметим на рис. 1.20 частоту, при которой скорость спада характеристики схемы без коррекции изменяется с 6 до 12 дБ/октава (точка А). На этой частоте усиление в схеме с коррекцией должно быть равно 0 дБ (единичное усиление, точка В).

Проводим влево от точки В прямую под углом, соответствующим росту усиления со скоростью 6 дБ/ок-

гава. Например, если точка  $B$  расположена на частоте 2 МГц, эта прямая должна достигнуть точки усиления 20 дБ на частоте 0,2 МГц, а точки усиления 40 дБ — на частоте 20 кГц.

На этой прямой можно выбрать любое сочетание скорректированного усиления и частоты начала спада (точка  $C$ ). Например, если спад начинается на частоте 0,2 МГц, усиление будет около 20 дБ.

Предположим, что по методу рис. 1.20 должна быть получена коррекция, в результате которой усиление будет равно 30 дБ, спад характеристики начнется на частоте около 0,06 МГц и усиление 0 дБ (единичное усиление) получится на частоте 2 МГц. Типовое значение входного сопротивления  $R_{вх} = 10$  кОм (характеристику усиления схемы без коррекции, как на рис. 1.19, и типовое значение входного сопротивления можно найти в техническом паспорте  $ОУ$  или путем измерений, как описывается в гл. 5).

Используя уравнение для скорректированного усиления, приведенное для рис. 1.20, получим:  $30 \text{ дБ} = \frac{60 \text{ дБ} \cdot 10\,000 \text{ Ом}}{10\,000 \text{ Ом} + R_1 + R_3}$ . Отсюда  $R_1 + R_3 = (60/30 - 1) \times 10\,000 = 1 \times 10\,000 = 10\,000 \text{ Ом}$ . Если  $R_1 = R_3$ , то  $R_1 = R_3 = 5000 \text{ Ом}$ .

Используя уравнение, приведенное для рис. 1.20, получим

$$R_2 = \frac{10\,000}{(0,2/0,6 - 1)(1 + 10\,000/10\,000)} = \frac{10\,000}{2,3 \cdot 2} \approx 2100 \text{ Ом}$$

(ближайшее стандартное значение).

Далее,

$$C_1 = \frac{1}{2100 \text{ Ом} \cdot 6,28 \cdot (0,2 \text{ МГц})} \approx 0,0004 \text{ мкФ}$$

(ближайшее стандартное значение).

Если схема рис. 1.20 при разомкнутой или замкнутой обратной связи проявляет неустойчивость, следует попытаться увеличить значения  $R_1$  и  $R_3$  (чтобы уменьшить усиление); затем следует выбрать новые значения  $R_2$  и  $C_1$ .

Метод расширения полосы. Предположим, что в  $ОУ$ , имеющий характеристики, приведенные на рис. 1.19, необходимо ввести коррекцию по методу рис. 1.21.



Прежде всего надо отметить частоту, при которой скорость спада нескорректированной характеристики меняется с 6 на 12 дБ/октава (точка А на рис. 1.21, соответствующая 2 МГц). При этой частоте должен начинаться спад скорректированной характеристики (точка В).

Предположим, что в схеме рис. 1.21 нужно получить плоскую скорректированную характеристику с усилением 2 дБ, уменьшение которого начинается на частоте 2 МГц. Найдем приблизительные значения сопротивлений  $R_1$ — $R_3$  и емкости  $C_1$ . Найдем также приблизительную граничную частоту (точка С).

Предположим, что подходящее значение каждой емкости  $C_1$  равно 0,001 мкФ. Взяв это значение и учтя частоту, при которой начинается спад нескорректированной характеристики со скоростью 6 дБ/октава (точка D, частота 0,2 МГц), найдем значения  $R_1$  и  $R_3$ :

$$R_1 = R_3 = \frac{1}{6,28 \cdot 0,2 \cdot 10^6 / 0,001 \cdot 10^{-6}} \approx \frac{0,8 \cdot 10^{-6}}{0,001 \cdot 10^{-6}} = 800 \text{ Ом.}$$

Взяв требуемое скорректированное усиление 2 дБ, нескорректированное усиление 60 дБ и  $2R_1 = 1600$  Ом, получим

$$R_2 = \frac{2 \cdot 1600}{60} \approx 53 \text{ Ом.}$$

Далее, взяв  $C_1 = 0,001$  мкФ и  $R_2 = 53$  Ом, получим приблизительное значение граничной частоты (точка С)

$$\frac{2}{0,001 \cdot 10^{-6} \cdot 53 / 6,28} \approx 6 \text{ МГц.}$$

### 1.2.7. ПРИМЕРЫ КОРРЕКЦИИ С ФАЗОВЫМ ОПЕРЕЖЕНИЕМ

Как уже было сказано, для коррекции с фазовым опережением необходимо добавить к основной схеме ОУ один или несколько конденсаторов. В большинстве случаев эти конденсаторы являются внешними по отношению к ОУ. Однако в некоторых интегральных ОУ имеется внутренний конденсатор, обеспечивающий постоянную коррекцию с фазовым опережением.

Для осуществления коррекции с фазовым опережением необходимо знать собственные параметры ОУ. Поэтому может потребоваться технический паспорт или

другие исходные данные. Возможен и иной метод — взять типовое значение корректирующего конденсатора и проверить получающиеся результаты. Разумеется, при этом придется потратить много времени, а результаты могут оказаться неудовлетворительными.

Ниже приводятся некоторые примеры данных по коррекции с фазовым опережением, которые указывают изготовители ОУ.

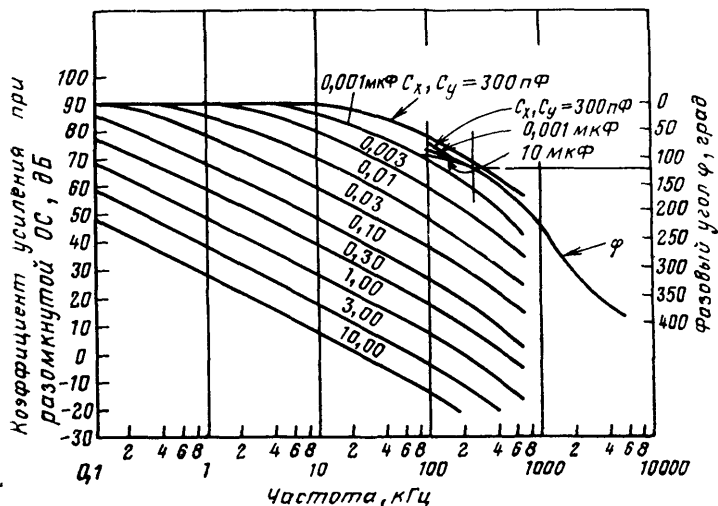


Рис 1.22 Частотные характеристики ОУ типа CA3033 или CA3033A с коррекцией (с разрешения фирмы «RCA»),  $V_{CC} = +12$  В,  $V_{EE} = -12$  В,  $T_{окр} = 25^\circ\text{C}$

На рис. 1.22 приведено семейство типовых характеристик коррекции с фазовым опережением для ОУ рис. 1.6. Два корректирующих конденсатора  $C_x$  и  $C_y$  подключаются между коллекторами первого дифференциального каскада (выводы 8 и 13 на рис 1.6) и «землей». Если значения емкостей больше 0,1 мкФ, между выводами 8 и 13 можно включить низковольтный конденсатор с емкостью, вдвое меньшей той, что задается графиками рис 1.22, а между выводом 8 или 13 и «землей» включить конденсатор емкостью 0,001 мкФ. Такая схема обеспечивает ту же скорость спада частотной характеристики усиления, что и на кривых рис 1.22, и в то же время позволяет использовать керамические конденсаторы с меньшим рабочим напряжением. Для

работы в линейном режиме максимальная ожидаемая разность напряжений на обоих коллекторах не должна превышать 1 В.

Пунктирными линиями на рис. 1.22 показан графический расчет  $OU$  на усиление 60 дБ. Прежде всего находим точку пересечения одной из частотных характеристик усиления с прямой 60 дБ при емкости корректирующего конденсатора 0,001 мкФ. Эта точка соответствует частоте около 230 кГц. Это значит, что если используется корректирующий конденсатор емкостью 0,001 мкФ, частотная характеристика  $OU$  будет плоской и будет идти на уровне 60 дБ (с неравномерностью не больше 3 дБ) до частоты 230 кГц. На более высоких частотах выходное напряжение  $OU$  начнет падать. Таким образом, правильно выбирая сопротивления обратной связи и входные сопротивления в этой полосе частот, можно получить любое усиление до 60 дБ.

Далее, проводим вертикальную прямую, соответствующую 230 кГц, до пересечения с фазо-частотной характеристикой. Точка пересечения соответствует сдвигу фаз около  $118^\circ$ . Это означает, что при использовании конденсатора емкостью 0,001 мкФ фазовый сдвиг на частоте 230 кГц будет равен  $118^\circ$ . Иными словами, напряжение на выходе будет сдвинуто по фазе на  $118^\circ$  относительно напряжения на неинвертирующем входе и на  $62^\circ$  относительно напряжения на инвертирующем входе. Таким образом, между входом и выходом остается еще *запас по фазе*  $62^\circ$  ( $180^\circ - 118^\circ$ ), если считать, что входной сигнал, как обычно, подается на инвертирующий вход. Запас по фазе  $62^\circ$  должен обеспечить усилителю весьма устойчивую работу.

Предположим теперь, что необходимо работать на более высоких частотах, а усиление должно оставаться равным 60 дБ. Проводим прямую 60 дБ до пересечения с частотной характеристикой для корректирующего конденсатора емкостью 300 пФ (300 пФ — минимальная рекомендуемая емкость). Точка пересечения соответствует частоте около 600 кГц. Однако вертикальная прямая 600 кГц пересекает фазовую характеристику при угле около  $175^\circ$ , так что остается запас по фазе всего около  $5^\circ$ . Это, по всей вероятности, приведет к неустойчивой работе усилителя. Таким образом, если необходимо обеспечить усиление 60 дБ, емкость конденсатора должна быть больше 300 пФ.

Кривые рис. 1.22 показывают, что при заданном уси-

лении большие значения корректирующей емкости будут приводить к сужению полосы и наоборот. Вместе с тем сужение полосы приводит к повышению устойчивости схемы. При заданной рабочей частоте емкость конденсатора оказывает влияние не на устойчивость, а лишь на усиление.

На рис. 1.23 приведена схема интегрального ОУ с внутренней корректирующей емкостью. Конденсатор  $C_1$

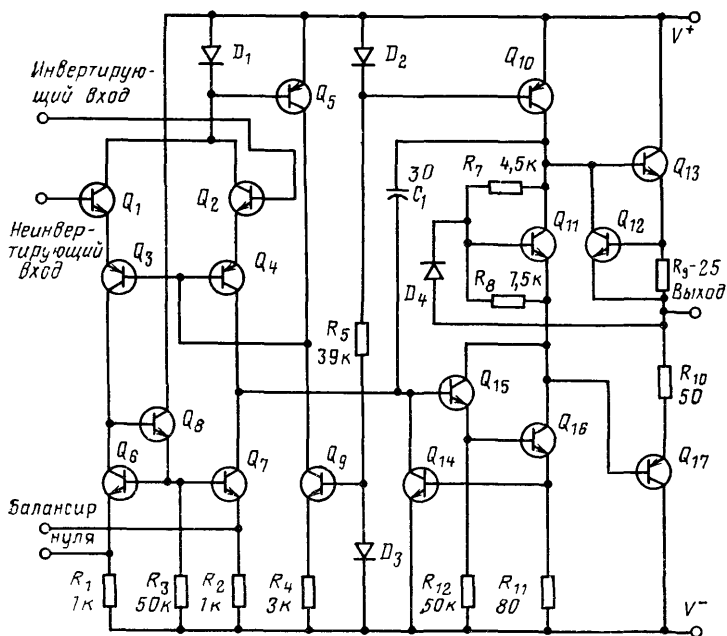


Рис. 1.23 Принципиальная схема ОУ с внутренней коррекцией (с разрешения фирмы «RCA»). Номера выводов не обозначены, см. схему расположения для ОУ соответствующих типов

емкостью 30 пФ, включенный между коллектором  $Q_{10}$  и базой  $Q_{15}$ , обеспечивает необходимый фазовый сдвиг. В результате скорость спада частотной характеристики постоянна и равна 6 дБ/октава, как показано на рис. 1.24. Отметим, что эта характеристика приближается к идеальной, показанной на рис. 1.18. Путем надлежащего выбора сопротивлений обратной связи можно, как обычно, получить любое усиление при замкнутой ОС (меньшее, чем усиление при разомкнутой ОС). Подоб-

ным же образом можно выбрать любое сочетание усиления и рабочей полосы частот. Например, если желательно, чтобы спад характеристики начинался на частоте  $10^4$  Гц, выберем сопротивление обратной связи  $Z_{ос}$  в 100 раз больше входного сопротивления  $Z_R$  (например,  $Z_{ос}=10\,000$  Ом и  $Z_R=100$  Ом). Тогда характеристика

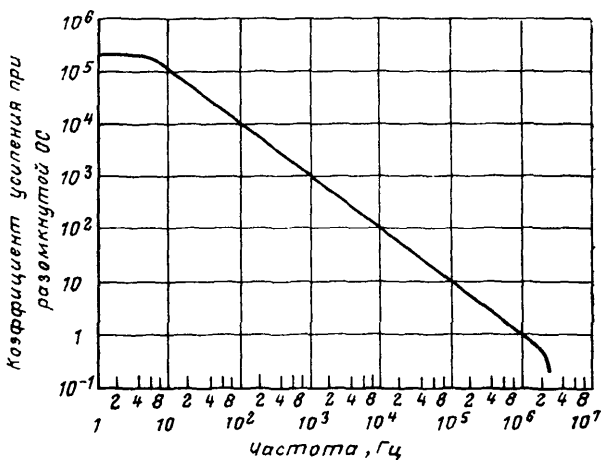


Рис. 124. Частотная характеристика усиления при разомкнутой ОС для ОУ с внутренней коррекцией (с разрешения фирмы «RCA»):  $V^+=+15$  В;  $V^-=-15$  В;  $T_{окр}=25^\circ\text{C}$

усиления при замкнутой ОС останется плоской вплоть до частоты  $10^4$  Гц и затем начнет спадать со скоростью 6 дБ/октава вплоть до единичного усиления на частоте  $10^6$  Гц.

Следует иметь в виду, что частотную характеристику усиления для ОУ рис. 1.23 нельзя изменить. Поэтому, если требуется другая частотная характеристика усиления (допустим, усиление 100 на частоте 100 кГц), этот ОУ не подходит.

На рис. 1.25 приведены графики для расчета коррекции с фазовым опережением, имеющие несколько иной вид, чем графики рис. 1.22; такие графики тоже можно встретить в данных, приводимых изготовителями ОУ. Здесь даны как нескорректированные, так и скорректированные характеристики. Кривые, обозначенные  $A$ , — это нескорректированная характеристика усиления по напряжению при разомкнутой обратной связи ( $A_{рос}$ ) и фазовая характеристика. Через  $B$  обоз-

начены скорректированные характеристики (усиления и фазовая).

На нескорректированной характеристике спад усиления со скоростью 6 дБ/октава начинается на частоте около 0,3 МГц, спад со скоростью 12 дБ/октава — на частоте около 5 МГц и спад со скоростью 18 дБ/ок-

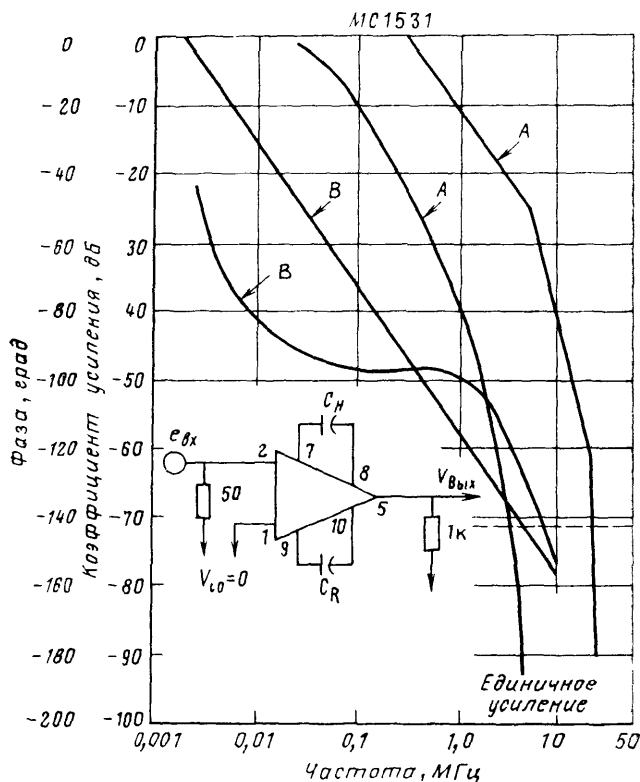


Рис 125 Частотные характеристики ОУ при коррекции с фазовым опережением и без нее (с разрешения фирмы «Motorola») Для кривых А  $C_R=0$ ,  $C_N=0$ , для кривых В  $C_R=0,014$  мкФ,  $C_N=4$  гФ

тава — на частоте около 20 МГц Фазовый сдвиг превышает  $180^\circ$  на частоте около 4,5 МГц Таким образом, без фазовой коррекции максимальная рабочая частота будет около 4 МГц

При коррекции спад со скоростью 6 дБ/октава начинается на частоте около 0,002 МГц Единичное уси

ление достигается на частоте около 4,5 МГц. Фазовый сдвиг при коррекции во всем частотном диапазоне не превышает  $150^\circ$ , приближаясь к этому значению на частоте около 10 МГц. Таким образом, возможна устойчивая работа вплоть до частоты 10 МГц, хотя на частотах выше приблизительно 4,5 МГц усиления уже нет. Как и в других примерах, на скорректированной характеристике  $A_{\text{рос}}$  путем надлежащего выбора сопротивлений обратной связи и входных сопротивлений можно получить любое сочетание усиления и максимальной рабочей частоты.

### 1.2.8. ПРИМЕРЫ ПРЯМОЙ КОРРЕКЦИИ С ФАЗОВЫМ ЗАПАЗДЫВАНИЕМ

Как показано на рис. 1.26, для прямой коррекции с фазовым запаздыванием к основной схеме ОУ необходимо добавить конденсатор и резистор. Эта резистивно-емкостная цепочка подключается параллель-

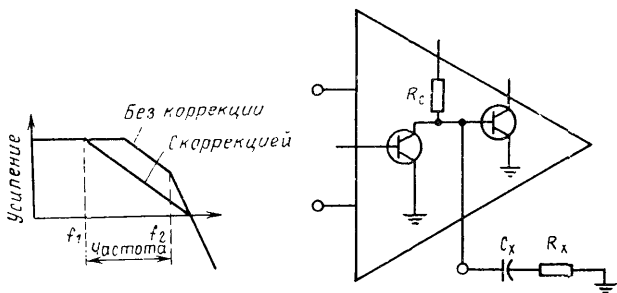


Рис 1.26 Коррекция частотной характеристики с помощью внешних конденсатора и резистора (прямая коррекция с фазовым запаздыванием) Частота начала спада скорректированной характеристики  $f_1 = 1/6,28R_c C_x$  Частота  $f_2 = 1/6,28C_x R_x$  соответствует точке излома нескорректированной характеристики (переходу с 6 дБ/октава на 12 дБ/октава)

но одному из узлов схемы (например, выходу или входу одного из каскадов или выходу ОУ). Прямая коррекция с фазовым запаздыванием является внешней по отношению к ОУ. Во многих интегральных ОУ предусмотрены выводы для подключения внешних фазокорректирующих цепочек к внутренней схеме.

Как и в случае коррекции с фазовым опережением, данные, необходимые для коррекции с фазовым запаз-

дыванием, может предоставлять изготовитель ОУ. Можно также использовать уравнения, приведенные ниже для  $f_1$  и  $f_2$  на рис. 1.26, и проверить результаты:

$$f_1 = \frac{1}{6,28R_C C_X}; f_2 = \frac{1}{6,28C_X R_X}.$$

Однако это рекомендуется лишь в том случае, если изготовитель не предоставляет необходимых данных. При возможности всегда лучше воспользоваться опубликованными данными, по крайней мере, для нахождения ориентировочных значений компонентов фазокорректирующей цепочки.

Как показано на рис. 1.26, значения элементов внешней фазокорректирующей цепочки (резистора и конденсатора) зависят от частоты, на которой скорость спада нескорректированной характеристики меняется с 6 дБ/октава на 12 дБ/октава (второй полюс нескорректированной характеристики усиления). Таким образом, если нескорректированная характеристика усиления задана (или ее можно снять экспериментальным путем), найти значения  $R$  и  $C$  сравнительно просто. Однако частота, на которой начинается спад скорректированной характеристики со скоростью 6 дБ/октава, зависит от емкости внешнего конденсатора  $C$  и собственных параметров ОУ. Таким образом, если даже можно найти удовлетворительные значения  $R$  и  $C$ , обеспечивающие ровный спад характеристики, нет никакой возможности, пользуясь уравнениями, определить частоту, на которой начнется этот спад.

Если необходимо использовать прямую коррекцию с фазовым запаздыванием, а значения компонентов корректирующей цепочки надо определить экспериментально (данные изготовителя отсутствуют), следует задать удобное значение  $R$  и найти  $C$  по уравнениям для  $f_1$  и  $f_2$  рис. 1.26. Затем проверить работу ОУ с коррекцией. Если спад скорректированной характеристики начинается при слишком низкой частоте, уменьшить значение  $C$  и найти новое соответствующее значение  $R$ .

Предположим для примера, что скорость спада нескорректированной характеристики меняется с 6 на 12 дБ/октава на частоте 10 МГц и желательно получить скорректированную характеристику, спад которой начинается на частоте 300 кГц. Пусть  $R_X = 1000$  Ом (удобное значение). Пользуясь уравнением, приведенным для рис. 1.26, получим для частоты 10 МГц при



$R_X = 1000 \text{ Ом}$  значение

$$C_X = \frac{1}{6,28 \cdot 10 \text{ МГц} \cdot 1000} \approx 16 \text{ пФ}$$

Проверим работу ОУ при  $C_X = 16 \text{ пФ}$  и  $R_X = 1000 \text{ Ом}$ . Если спад скорректированной характеристики начинается на некоторой частоте ниже 300 кГц, увеличим значение  $C_X$  и найдем новое значение  $R_X$ . Если спад начинается на частоте выше 300 кГц, уменьшим значение  $C_X$  и найдем другое значение  $R_X$ .

Например, если спад скорректированной характеристики начинается при 100 кГц вместо требуемых 300 кГц, увеличим значение  $C_X$  до 30 пФ. Согласно уравнению соответствующее значение  $R_X$  равно

$$\frac{1}{6,28 \cdot 10 \text{ МГц} \cdot 30 \text{ пФ}} \approx 530 \text{ Ом}.$$

На рис 1 27 и 1 28 приведены типичные характеристики коррекции с фазовым запаздыванием для ОУ. На рис 1 27 показаны нескорректированная характеристика

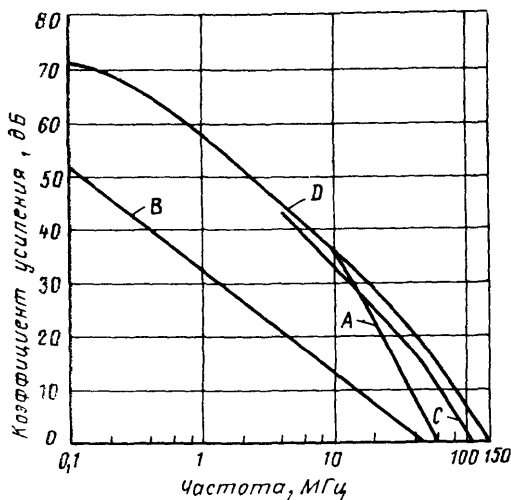


Рис 1 27 Частотные характеристики усиления при разомкнутой ОС для ОУ с коррекцией и без нее (с разрешения фирмы «RCA»)

A — нескорректированная B — при коррекции с фазовым запаздыванием (18 пФ 820 Ом) C — при коррекции с фазовым опережением (47 100 470 или 1000 пФ)  $V_{CC} = -V_{EE} = 12 \text{ В}$  — сопротивление источника сигнала 50 Ом

ка усиления (кривая A), скорректированная характеристика фазового запаздывания (кривая B) и характеристика фазового опережения (кривая C). Заметим, что скорость спада нескорректированной характеристики меняется с 6 на 12 дБ/октава на частоте около 10 МГц. Таким образом, в уравнение для R и C необходимо под-

ставить частоту 10 МГц. Как показано на рисунке, рекомендуемые значения будут равны 18 пФ и 820 Ом. При таких значениях элементов корректирующей RC-цепочки спад характеристики начинается на некоторой

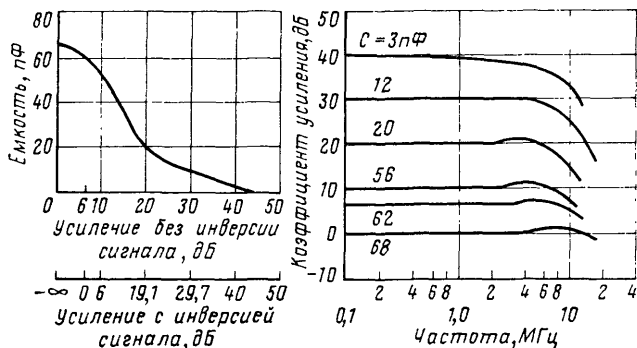


Рис 1.28 График для расчета емкости, необходимой для коррекции с фазовым запаздыванием при плоской ( $\pm 1$  дБ) частотной характеристике и типичные частотные характеристики (с разрешения фирмы «RCA»),  $V_{CC} = -V_{EE} = 12$  В,  $T_{окр} = 25^\circ\text{C}$  Вывод 5 или 8 разомкнут

частоте ниже 0,1 МГц и продолжается со скоростью 6 дБ/октава вплоть до единичного усиления на частоте около 33 МГц.

Хотя емкость корректирующей цепочки 18 пФ, соответствующая кривой *B* на рис. 1.27, достаточна для обеспечения устойчивой работы (без автоколебаний) в усилителе с резистивной обратной связью, имеющем любое усиление вплоть до единичного, она не обеспечивает плоскую форму (с неравномерностью в пределах  $\pm 1$  дБ) характеристики усиления с замкнутой ОС, проходящей ниже 20 дБ. Это значит, что если параметры цепи обратной связи выбраны таким образом, чтобы обеспечивалось усиление при замкнутой ОС, несколько меньшее 20 дБ, работа усилителя будет устойчивой, но частотная характеристика не будет плоской (на ней будут выбросы больше, чем  $\pm 1$  дБ).

Эти условия иллюстрируются рис. 1.28. Например, если усиление при замкнутой ОС устанавливается на уровне 10 дБ, рекомендуемое значение емкости равно 56 пФ. Для единичного усиления емкость необходимо увеличить до 68 пФ. В каждом случае надо определять соответствующее значение *R*. Например, если для уси-

ения 10 дБ берется емкость 56 пФ,  $R$  необходимо уменьшить приблизительно до 280 Ом. Если для единичного усиления берется  $C=68$  пФ,  $R$  надо уменьшить приблизительно до 230 Ом.

### 1.2.9. ПРИМЕРЫ КОРРЕКЦИИ С ФАЗОВЫМ ЗАПАЗДЫВАНИЕМ НА ОСНОВЕ ЭФФЕКТА МИЛЛЕРА

Как видно из рис. 1.29, при определении значений элементов фазокорректирующей цепочки на основе эффекта Миллера возникают такие же проблемы, как при прямой коррекции с фазовым запаздыванием: значения корректирующих сопротивления и емкости за-

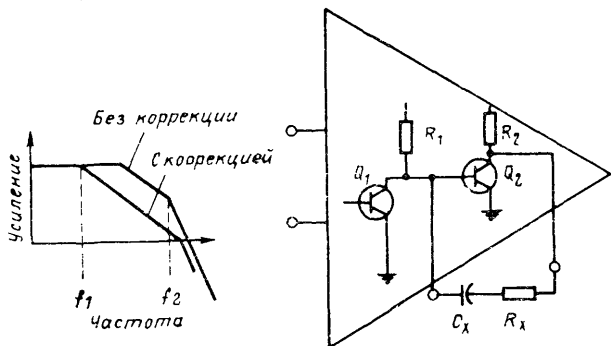


Рис. 1.29 Коррекция частотной характеристики с помощью внешнего конденсатора и резистора (коррекция на основе эффекта Миллера). Частота начала спада скорректированной характеристики  $f_2 = 1/6,28 [(1 + g_{mQ2} R_2) C_x R_1]$ . Частота  $f_1 = 1/6,28 C_x R_x$  соответствует точке излома нескорректированной характеристики (переход с 6 дБ/октава на 12 дБ/октава)

висят от частоты, на которой скорость спада нескорректированной характеристики меняется с 6 дБ/октава на 12 дБ/октава. Частота, на которой начинается спад скорректированной характеристики, зависит от значений элементов корректирующей  $RC$ -цепочки, а также собственных параметров  $ОУ$ . (Это справедливо также для частоты, на которой скорректированная частотная характеристика достигает единичного усиления.)

В данном случае также всегда следует пользоваться данными, предоставляемыми изготовителем  $ОУ$ . Если значения элементов корректирующей цепочки на основе эффекта Миллера приходится определять, не имея данных изготовителя, следует задаться удобным значе-

нием  $R$  и найти  $C$  по уравнениям, справедливым для рис. 1.29:

$$f_1 = \frac{1}{6,28 [(1 + g_{mQ_2} R_2) C_X R_1]} ; f_2 = \frac{1}{6,28 C_X R_X} .$$

Если спад скорректированной характеристики начинается при слишком низкой частоте, необходимо уменьшить значение  $C$  и наоборот.

На рис. 1.30 приведены типичные характеристики коррекции ОУ на основе эффекта Миллера. Отметим,

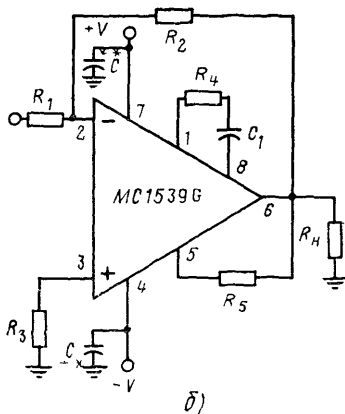
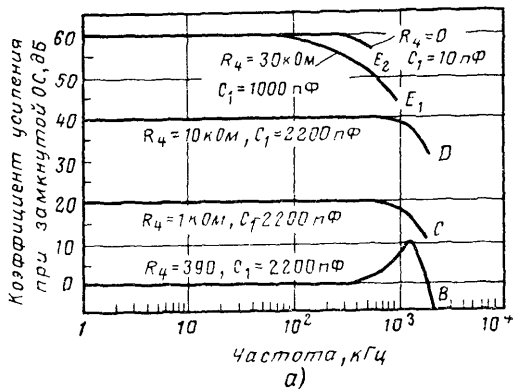


Рис 1.30 Типичные характеристики коррекции с фазовым запаздыванием на основе эффекта Миллера (а); схема измерения (б) Обычно достаточно емкостью развязывающего конденсатора  $C^{**} = 0,1$  мкФ (с разрешения фирмы «Moto-gola»)

что значения фазокорректирующих элементов (резисторов и конденсаторов) изготовитель определил путем экспериментов; они существенно отличаются от теоре-

тических значений, определяемых по уравнениям для рис. 1.29. Схема измерений приведена на рис. 1.30б, рекомендуемые условия измерения — в табл. 1.

ТАБЛИЦА 1

Обозначение кривой	Коэффициент усиления	Условия измерения				
		$R_1$ , кОм	$R_2$ , кОм	$R_3$ , кОм	$R_4$ , кОм	$C_1$ , пф
A	$A_{\text{рос}}$	0	$\infty$	0	$\infty$	0
B	1	10	10	5	0,39	2200
C	10	1	10	1	1	2200
D	100	1	100	1	10	2200
$E_1$	1000	1	1000	1	30	1000
$E_2$	1000	1	1000	1	0	10

### 1.3. Параметры ОУ

Для оптимального использования ОУ в любой электронной системе потребитель должен исчерпывающим образом знать собственные параметры ОУ. С точки зрения потребителя эти параметры создают основу для расчета системы, в состав которой входит ОУ. Однако имеющиеся в продаже функциональные узлы ОУ (интегральные или на дискретных компонентах) в большинстве случаев предназначаются изготовителями для конкретных приложений. Хотя некоторые из них и обозначаются как «ОУ общего применения», на самом деле совершенно невозможно разработать ОУ, обладающий истинно универсальными характеристиками.

Например, некоторые ОУ рассчитываются на большое усиление при высоких частотах, но это достигается ценой ухудшения прочих технических показателей. Другие ОУ обеспечивают весьма высокое усиление или высокое входное сопротивление на низких частотах. Интегральные ОУ, которые изготавливаются по диффузионной технологии, легко можно приспособить для работы в качестве компараторов (где обе половины дифференциальных усилителей должны быть идентичны). Интегральные ОУ можно также изготовить с высоким усилением при малой выделяемой мощности. По этим причинам параметры ОУ всегда следует рассматривать в общем виде, не обращаясь к конкретным примене-

ниям ОУ, для которых эти параметры могут иметь значение.

Большинство сведений, необходимых для расчета схемы на основе какого-либо конкретного интегрального ОУ, можно найти в его техническом паспорте. Однако это правило имеет некоторые исключения. В определенных случаях могут потребоваться дополнительные измерения параметров ОУ при заданных рабочих условиях. Процедуры измерений, необходимых для определения рассматриваемых здесь параметров ОУ, описываются в гл. 5.

При использовании данных, приводимых в техническом паспорте ОУ, или данных измерений всегда бывает необходимо правильно интерпретировать встречающиеся в них обозначения. Каждая фирма-изготовитель имеет собственную систему параметров, приводимых в технических паспортах. Не имеет смысла описывать здесь все эти системы. Ограничимся лишь рассмотрением параметров, наиболее часто приводимых в технических паспортах

### 1.3.1. КОЭФФИЦИЕНТ УСИЛЕНИЯ ОУ ПРИ РАЗОМКНУТОЙ ОБРАТНОЙ СВЯЗИ

Коэффициент усиления ОУ при разомкнутой обратной связи  $A_{\text{рос}}$  определяется как отношение изменения выходного напряжения к изменению напряжения, подаваемого на входные клеммы. Усиление при разомкнутой обратной связи всегда измеряют без цепи внешней обратной связи и обычно также без коррекции усилителя.

Усиление при разомкнутой обратной связи *зависит от частоты* (падает с увеличением частоты, рис. 1.31). Как видно из рисунка, характеристика усиления остается плоской (с неравномерностью, не превышающей приблизительно  $\pm 3$  дБ) до частоты около 0,1 МГц. Затем усиление начинает уменьшаться вплоть до единицы (на частоте около 10 МГц). Как видно из рис. 1.31, усиление при разомкнутой обратной связи *зависит также от температуры* и напряжения питания. В большинстве случаев при увеличении напряжения питания усиление возрастает. Влияние температуры на усиление различно для разных частот.

В идеальном случае усиление при разомкнутой обратной связи должно быть бесконечно велико. Вообще

говоря, чем выше усиление, тем с большей точностью реализуется передаточная функция  $OY$  (отношение выходного сигнала к входному). Однако на практике всегда существуют ограничения для величины усиления, а также некоторый предельный уровень, выше которого

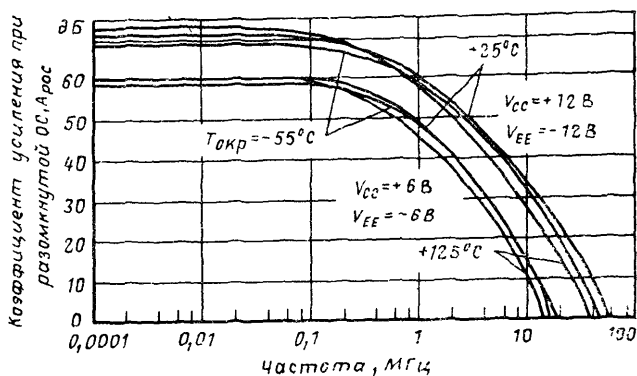


Рис 131 Частотные характеристики усиления при разомкнутой обратной связи для  $OY$  СА3008 (с разрешения фирмы «RCA»). Сопротивление источника сигнала  $R_s=1$  кОм. Вывод 8 или 5 разомкнут

увеличивать усиление нет смысла, так как это требует чрезмерно большого улучшения других технических показателей  $OY$ . Истинную значимость усиления при разомкнутой обратной связи нередко переоценивают: фактически оно определяет лишь точность, с которой реализуется усиление при замкнутой обратной связи, а не предельную точность передачи сигналов через  $OY$ .

Фактическая величина усиления при разомкнутой ОС (как и граничная частота  $OY$ ) сама по себе имеет сравнительно небольшое значение. Важно лишь выполнение требования, чтобы усиление при разомкнутой ОС было выше усиления при замкнутой ОС во всем рабочем диапазоне частот (если необходимо выдерживать точность реализации передаточной функции). Например, если для реализации усиления при замкнутой ОС, равного 20 дБ, берутся  $OY$  с усилением при разомкнутой ОС, в одном случае равным 40 дБ, а в другом случае — 60 дБ, причем в обоих случаях (допустим, в результате старения компонентов) усиление при разомкнутой ОС падает на 50%, то усиление первого  $OY$  упа-

дет на 9%, а второго (имеющего усиление при разомкнутой обратной связи 60 дБ) — лишь на 1%.

Поведение характеристики вблизи частоты среза в первую очередь определяют частотные свойства ОУ. Чем выше скорость спада перед точкой пересечения характеристик при замкнутой обратной связи и при разомкнутой обратной связи, тем труднее становится фазовая коррекция ОУ.

Обычно максимальной скоростью спада характеристики, после которой правильная фазовая коррекция становится чрезвычайно трудной или вообще невозможной, считают 18 дБ/октава. Кроме того, поскольку ОУ может получить полезное применение и при малом усилении, вплоть до единицы, активным участком, на котором может работать ОУ, считается вся ширина частотной характеристики выше уровня 0 дБ. Таким образом, хорошо рассчитанный ОУ должен обладать частотной характеристикой усиления, спадающей со скоростью не выше 18 дБ/октава вплоть до уровня значительно ниже единичного усиления.

Как уже упоминалось, характеристику усиления при разомкнутой ОС можно модифицировать путем применения нескольких методов коррекции. Типичный технический паспорт ОУ содержит данные о результатах этой коррекции обычно в виде графиков типа приведенных на рис. 1.25.

После осуществления коррекции к ОУ можно подключить контур внешней обратной связи. Усиление по напряжению при замкнутой ОС зависит от параметров контура обратной связи (отношения сопротивления обратной связи к входному сопротивлению). Поэтому в техническом паспорте ОУ данные по усилению при замкнутой ОС обычно не приводятся. Однако паспорт может содержать некоторые типовые характеристики усиления при различных коэффициентах обратной связи (см., например, рис. 1.30). Если эти данные имеются, их можно непосредственно использовать для выбора значений компонентов цепи ОС (а также компонентов фазокорректирующей цепочки).

### 1.3.2. ФАЗОВЫЙ СДВИГ

На рис. 1.32 приведена фазо-частотная характеристика для типичного ОУ с разомкнутой ОС (Иногда эту характеристику наносят прямо на графике



частотной характеристики усиления при разомкнутой обратной связи) Поскольку наивысшая частота характеристики усиления по петле обратной связи  $OU$  соответствует единичному усилению при замкнутой обратной связи, она считается наилучшей с точки зрения фазового сдвига

Критерием качества, широко используемым при оценке устойчивости  $OU$ , является *запас по фазе* Как

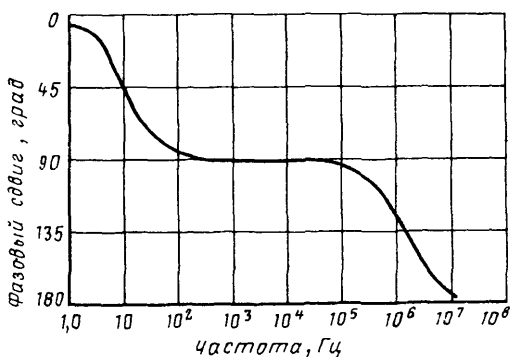


Рис 132 Фазочастотная характеристика при разомкнутой обратной связи для  $OU$  MC1556 (с разрешения фирмы «Motorola»)

указывалось в § 12, автоколебания будут поддерживаться, если общий фазовый сдвиг по петле ОС (со входа на выход и обратно с выхода на вход  $OU$ ) становится равным  $360^\circ$  раньше, чем общее усиление по петле упадет (с ростом частоты) ниже единицы. Поскольку  $OU$  обычно используется в инвертирующем режиме, начальный фазовый сдвиг равен  $180^\circ$ . Дополнительный фазовый сдвиг получается вследствие существования особых условий во внутренней схеме  $OU$ .

Запас по фазе определяется как разность между  $180^\circ$  и фазовым сдвигом, вносимым  $OU$  на частоте, при которой усиление при разомкнутой обратной связи равно единице. Считается, что запас по фазе, равный  $45^\circ$ , обеспечивает достаточную защиту от вариаций технологического процесса, влияния температуры и других побочных факторов. Это означает, что практически  $OU$  не должен работать на частоте, при которой фазовый сдвиг превышает  $135^\circ$  ( $180^\circ - 45^\circ$ ). Однако, в принципе, возможна работа  $OU$  на частотах, при которых фазо-

вый сдвиг остается в пределах 160—170°. Разумеется, устойчивость  $OU$  при крайних частотах необходимо проверять экспериментальным путем.

### 1.3.3. ШИРИНА ПОЛОСЫ, СКОРОСТЬ НАРАСТАНИЯ ВЫХОДНОГО НАПРЯЖЕНИЯ И ВЫХОДНЫЕ ХАРАКТЕРИСТИКИ

Ширина полосы, скорость нарастания выходного напряжения, размах выходного напряжения, выходной ток и выходная мощность являются взаимосвязанными характеристиками  $OU$ . Эти характеристики зависят от частоты, а также от схемы фазовой коррекции. Они подвержены также влиянию температуры и напряжения питания, но в меньшей степени. До рассмотрения их взаимосвязей определим каждую из характеристик в отдельности.

*Ширина полосы* (и связанная с ней граничная частота) обычно приводится для  $OU$  без обратной связи.

Наиболее распространено определение ширины полосы  $BW_{\text{рос}}$  по уровню  $-3$  дБ (рис. 133). Например,  $BW_{\text{рос}} = 800$  кГц означает, что усиление данного  $OU$  при разомкнутой обратной связи падает на частоте 800 кГц на 3 дБ по отношению к усилению на низких частотах (плоская часть частотной характеристики).

Вместо ширины полосы при разомкнутой обратной связи иногда используют параметр *частотный диапазон*. Часто указывается «полезный частотный диапазон»  $OU$  (например, от постоянного тока до 18 МГц). Определение полезного частотного диапазона  $OU$  такое же, как  $f_T$  (характеристической частоты) для дискретных транзисторов. В большинстве случаев верхний предел частотного диапазона  $OU$  указывается как частота, при которой усиление падает до единицы.

Более полезным параметром является *ширина полосы по выходной мощности*, поскольку он определяет рабочую полосу частот  $OU$  с замкнутой обратной связью и при нормальной нагрузке. Как показано на рис. 1.34,

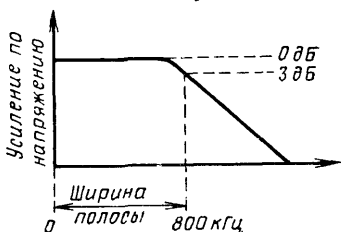


Рис. 133 Связь между шириной полосы и усилением при разомкнутой обратной связи

ширина полосы по мощности определяется как полоса частот, в которой *ОУ* развивает полный размах (двойная амплитуда) выходного напряжения, работая на заданную нагрузку. При этом обычно подразумевается, что выходной сигнал *ОУ* остается свободным от иска-

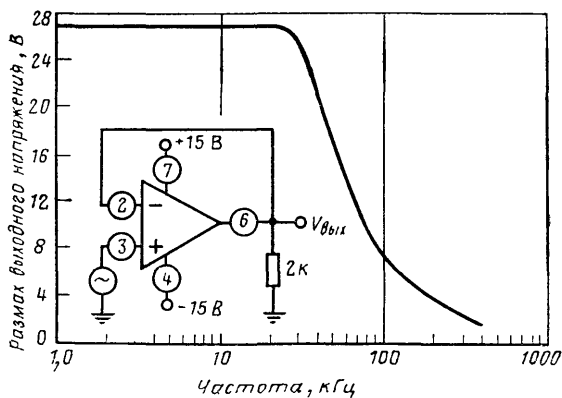


Рис 134 Ширина полосы по выходной мощности для *ОУ* типа MC1556 (с разрешения фирмы «Motorola»)

жений или что искажения остаются в заданных пределах (например, общие нелинейные искажения не превышают 5%). Для *ОУ* на рис 134 размах выходного напряжения остается равным 27 В вплоть до частоты около 20 кГц и падает почти до нуля на частоте 300 кГц.

*Выходную мощность ОУ* в большинстве случаев указывают как мощность на заданной нагрузке (например, 250 мВт на нагрузке 500 Ом). Однако обычно ее указывают лишь для одной частоты. То же справедливо относительно *выходного тока* или *максимального выходного тока*, указываемого в некоторых технических паспортах. Таким образом, наиболее полезной характеристикой оказывается ширина полосы по выходной мощности.

*Размах выходного напряжения* определяется как максимальный перепад выходного напряжения (по отношению к нулевому напряжению), который можно получить без ограничения сигналов. Размах напряжения симметричной формы зависит от частоты, тока нагрузки, выходного сопротивления и скорости нарастания

выходного напряжения В общем случае достижимый размах выходного напряжения уменьшается с ростом частоты, тока нагрузки и выходного сопротивления Из рис 135 видно, что максимальное выходное напряже-

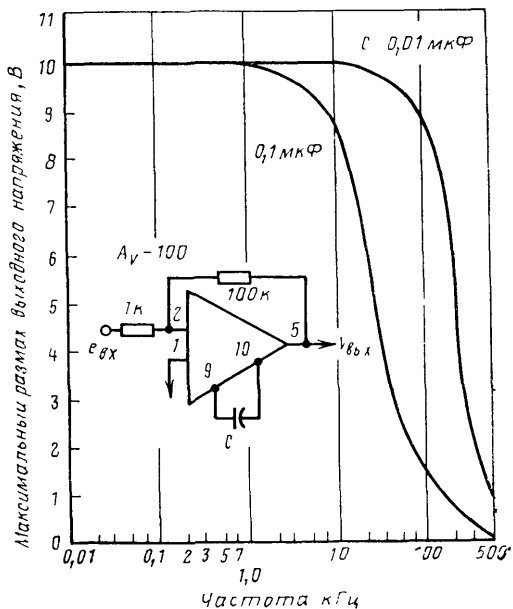


Рис 135 Зависимость максимального размаха выходного напряжения от частоты для ОУ MC1530 MC1531 (с разрешения фирмы «Motorola»)

ние падает с частотой Отметим также, что фазокорректирующая емкость влияет на максимальное выходное напряжение Из рис 136 видно, что увеличение сопротивления нагрузки приводит к возрастанию максимального выходного напряжения

Скорость нарастания выходного напряжения определяется как максимальная скорость изменения выходного напряжения ОУ во времени, достижимая в линейной области характеристик ОУ (симметричный выходной сигнал без ограничения)

Скорость нарастания выражается следующим образом

$$\frac{\text{Приращение выходного напряжения}}{\text{Приращение времени}}, \text{ или } \frac{dV_{\text{вых}}}{dt}.$$

Обычно скорость нарастания выражается в *вольтах за микросекунду*. Например, если ОУ способен обеспечить изменение выходного напряжения на 7 В за 1 мкс, его скорость нарастания равна 7. Если после введения

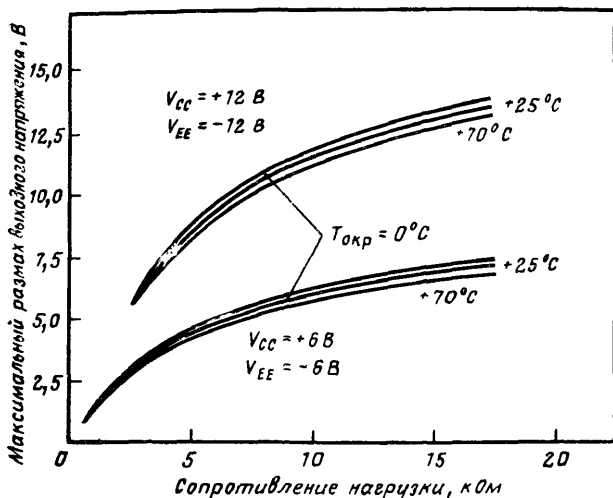


Рис 136 Зависимость максимального размаха выходного напряжения от сопротивления нагрузки (с разрешения фирмы «RCA») Вывод 5 разомкнут

коррекции или другого изменения характеристик выходное напряжение изменяется максимум на 3 В за 1 мкс, новое значение скорости нарастания равно 3

Скорость нарастания выходного напряжения ОУ прямо связана с корректирующей емкостью. На высоких частотах ток, требуемый для заряда и разряда корректирующего конденсатора, может ограничивать величину тока, поступающего на последующие каскады или в нагрузку, в результате чего скорость нарастания уменьшится (Это одна из причин, по которым в технических паспортах ОУ обычно содержатся рекомендации вводить коррекцию на первых каскадах усилителя, где уровни сигналов еще невелики и для работы усилителя требуется меньший ток)

Скорость нарастания уменьшается с увеличением корректирующей емкости (рис 137). Поэтому, если усилитель должен работать на высоких частотах, необ-

ходимо брать наименьшее из рекомендуемых значений корректирующей емкости. На рис. 1.38 показано, какие минимальные значения корректирующей емкости можно использовать при различных уровнях усиления при замкнутой ОС. Графики, подобные приведенным на рис. 1.37 и 1.38, обычно приводятся в технических пас-

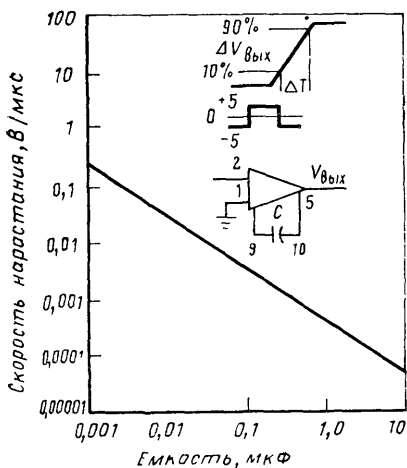


Рис 1.37. Зависимость скорости нарастания ОУ от корректирующей емкости

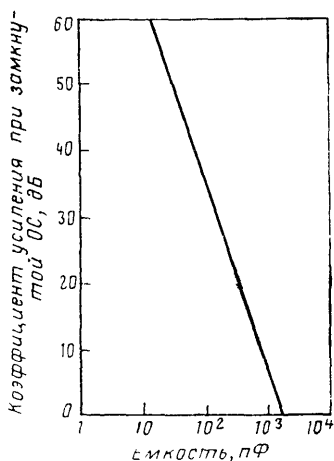


Рис 1.38. Зависимость коэффициента усиления при замкнутой ОС от минимальной корректирующей емкости

портах всех интегральных ОУ, для которых существенно значение скорости нарастания.

В различных схемах на основе ОУ главное влияние скорость нарастания выходного напряжения оказывает на выходную мощность. При прочих равных факторах уменьшение скорости нарастания приводит к падению выходной мощности. Скорость нарастания прямо связана с параметром ОУ, называемым *предельной частотой полной мощности*. *Предельная частота полной мощности* определяется как максимальная частота (измеряемая для ОУ с замкнутой ОС) при единичном усилении, для которой еще можно получить номинальное выходное напряжение синусоидального сигнала на заданной нагрузке и без искажений, связанных с ограниченной скоростью нарастания.

Можно показать, что скорость нарастания связана с предельной частотой полной мощности следующим соотношением:

скорость нарастания, В/с, равна  $6,28f_M/E_{\text{вых}}$ , где  $f_M$  — предельная частота полной мощности, а  $E_{\text{вых}}$  — амплитуда выходного напряжения (половина размаха выходного напряжения).

Например, для характеристики, приведенной на рис. 1.34, выходное напряжение  $E_{\text{вых}} \approx 13$  В (половина двой-

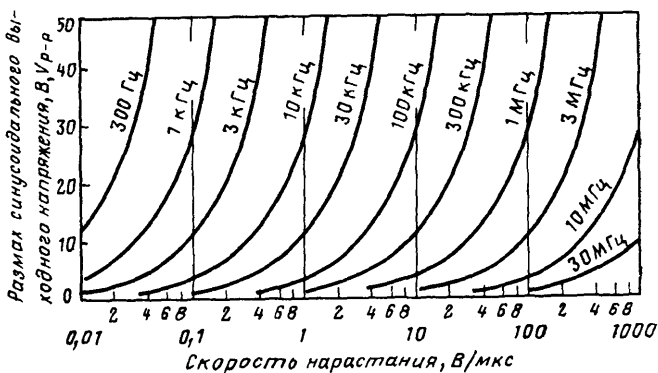


Рис. 1.39. Характеристики скорости нарастания выходного напряжения (с разрешения фирмы «RCA»)

ной амплитуды: 26 В) на частоте 30 кГц. Таким образом, скорость нарастания равна  $6,28 \times 30\,000 \times 13 \approx 2\,449\,200$  В/с  $\approx 2,45$  В/мкс.

«Перевернув» это уравнение, можно определить по нему предельную частоту полной мощности. Предположим, например, что номинальная скорость нарастания выходного напряжения ОУ равна 2,5 В/мкс, а двойная амплитуда выходного напряжения равна 20 В ( $E_{\text{вых}} = 10$  В). Найдем предельную частоту полной мощности

$$f_M = \frac{2,5 \text{ В/мкс}}{6,28 \cdot 10} = \frac{2\,500\,000 \text{ В/с}}{62,8} \approx 40\,000 \text{ Гц} = 40 \text{ кГц.}$$

Разумеется, если в распоряжении разработчика имеются графики, подобные приведенному на рис. 1.34, нет надобности вычислять максимальную частоту для заданного выходного напряжения. Достаточно просто провести прямую 20 В до пересечения с частотной характеристикой усиления (на частоте 40 кГц).

График рис 139 показывает взаимосвязь между скоростью нарастания выходного напряжения, предельной частотой полной мощности и выходным напряжением. Например, если скорость нарастания равна 6 В/мкс, то максимальное выходное напряжение (размах) равно приблизительно 20 В на частоте 100 кГц

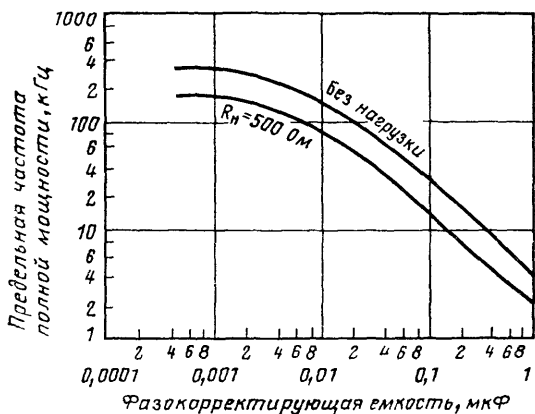


Рис 140 Предельная частота полной выходной мощности в функции фазокорректирующей емкости

Если скорость нарастания равна 10 В/мкс, размах выходного напряжения на частоте 100 кГц возрастает до 30 В

При постоянной нагрузке на выходе выходная мощность  $OУ$  зависит от выходного напряжения. В свою очередь, при прочих равных факторах выходное напряжение зависит от скорости нарастания. Поскольку скорость нарастания зависит от емкости фазокорректирующего конденсатора, выходная мощность  $OУ$  также зависит от параметров фазокорректирующей цепочки. В некоторых технических паспортах скорость нарастания не указывается, но дается график, подобный приведенному на рис 140. Этот график показывает, что между предельной частотой полной мощности и фазокорректирующей емкостью существует прямая взаимосвязь. Например, при фазокорректирующей емкости 0,01 мкФ и нагрузке 500 Ом  $OУ$ , для которого построен график рис 140, будет развивать полную номинальную выходную мощность вплоть до частоты 80 кГц



### 1.3.4. ВХОДНОЕ И ВЫХОДНОЕ СОПРОТИВЛЕНИЯ

*Входное сопротивление* определяется как сопротивление одного из входов *ОУ* со стороны источника сигнала в условиях, когда второй вход заземлен (см. рис. 1.41).

$Z_{вх}$  = Входное сопротивление *ОУ* при разомкнутой ОС;

$$Z_{вх} \text{ при замкнутой ОС} = R_1 + \frac{R_2}{\text{Усиление при разомкнутой ОС}}$$

или

$Z_{вх}$  при замкнутой ОС  $\approx R_1$  (если усиление при разомкнутой ОС бесконечно).

Главное влияние, оказываемое входным сопротивлением на характеристики *ОУ*, состоит в том, что оно уменьшает усиление по контуру обратной связи. Если

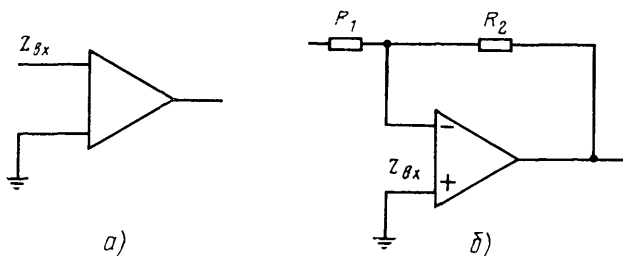


Рис 1.41 К определению входных сопротивлений  
а) при разомкнутой ОС, б) при замкнутой ОС

входное сопротивление сильно отличается от выходного сопротивления источника, с которого поступает сигнал на *ОУ*, то наблюдается ослабление входного сигнала вследствие рассогласования сопротивлений. Практически нет никакой возможности изменить входное сопротивление интегрального *ОУ*. Поэтому в случаях, когда согласование сопротивлений критично, не остается ничего иного, кроме как заменить либо микросхему *ОУ*, либо источник сигнала.

*Выходное сопротивление* определяется как сопротивление выхода *ОУ* со стороны нагрузки (рис. 1.42). При слишком большом выходном сопротивлении действующее значение усиления может уменьшиться, так как выходное сопротивление образует с сопротивлениями нагрузки и обратной связи делитель напряжения сигнала

Вообще говоря, выходное сопротивление у интегральных ОУ не превышает 200 Ом. В большинстве случаев входное сопротивление ОУ равно по меньшей мере 1 кОм, а сопротивление обратной связи еще в несколько раз больше. Таким образом, у типичного интегрального ОУ выходное сопротивление мало влияет на усиление.

Если ОУ действует, главным образом, как усилитель напряжения (обычно это именно так), влияние выход-

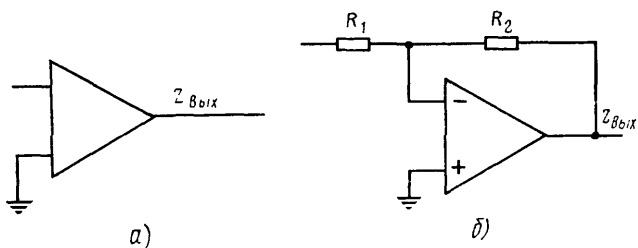


Рис. 142 К определению выходных сопротивлений а) при разомкнутой ОС, б) при замкнутой ОС.

ного сопротивления минимально. Более существенное влияние оказывает выходное сопротивление в усилителях мощности, которые должны обеспечивать большие значения тока нагрузки.

Выходное сопротивление для схемы с замкнутой ОС можно определить по уравнению

$$Z_{\text{вых}} \text{ при замкнутой ОС} \approx \frac{Z_{\text{вых}} \text{ при замкнутой ОС}}{1 + \text{Усиление при разомкнутой ОС} \left( \frac{R_1}{R_1 + R_2} \right)}.$$

Из этого уравнения видно, что выходное сопротивление возрастает с увеличением частоты, так как усиление при разомкнутой связи при этом падает.

Входное и выходное сопротивления изменяются с температурой, а также с частотой (рис. 143). В большинстве случаев оба параметра указываются в техническом паспорте для температуры 25°C и частоты 1 кГц (если не приводятся графики соответствующих зависимостей).

Идеальные значения входного и выходного сопротивлений ОУ равны соответственно бесконечности и нулю.

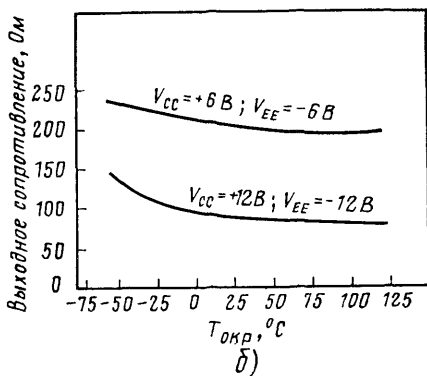
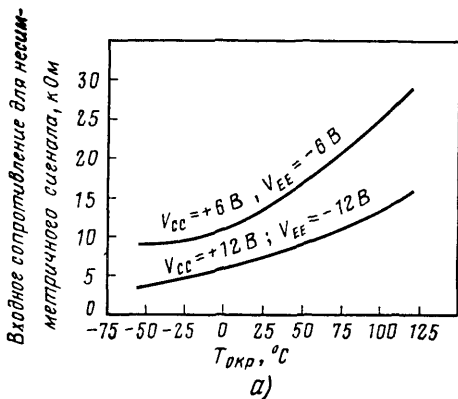


Рис 143 Зависимость входного (а) и выходного (б) сопротивлений от температуры для ОУ типа СА3008 (с разрешения фирмы «RCA»)  $f=1\text{ кГц}$

Степень приближения реальных параметров  $ОУ$  к этим значениям зависит в большинстве случаев от его назначения. Для одной схемы на основе  $ОУ$  может быть достаточным входное сопротивление (при разомкнутой обратной связи)  $5\text{ кОм}$ , тогда как для другой схемы слишком малó будет даже сопротивление  $100\text{ кОм}$ .

### 1.3.5. ПРЕДЕЛЬНОЕ СИНФАЗНОЕ ВХОДНОЕ НАПРЯЖЕНИЕ

Предельное синфазное входное напряжение  $V_{ICM}$  определяется как максимальное синфазное напряжение, которое можно подать на любой вход  $ОУ$ , не нарушая его нормальной работы или не вызывая его повреждения (рис. 1.44). В технических паспортах не некоторые  $ОУ$  приводится другой похожий параметр — диапазон синфазных напряжений  $V_{CMR}$ . Обычно  $V_{ICM}$  указывается как амплитуда симметричного напряжения (положительная амплитуда равна отрицательной). Для  $V_{CMR}$  часто указываются разные значения положительного и отрицательного напряжений (например,  $+1\text{ В}$  и  $-3\text{ В}$ ).

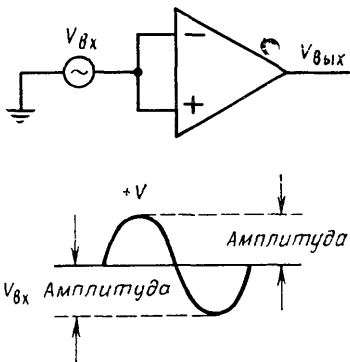


Рис. 1.44 К определению предельного синфазного входного напряжения

Любой из этих параметров ограничивает при практическом использовании  $ОУ$  допустимую амплитуду дифференциальных сигналов, подаваемых на вход  $ОУ$ . Покуда входной сигнал не превышает  $V_{ICM}$  или  $V_{CMR}$  (по положительной или отрицательной полярности), никаких трудностей нет.

Заметим, что в технических паспортах некоторых  $ОУ$ , не предназначенных для обработки дифференциальных сигналов, приводятся предельные значения несимметричных входных напряжений.

### 1.3.6. КОЭФФИЦИЕНТ ОСЛАБЛЕНИЯ СИНФАЗНОГО СИГНАЛА

Термины, относящиеся к ослаблению синфазного сигнала, определены в 1.1.2. На рис. 1.45 приведе-

ны характеристики по синфазному сигналу для типичного ОУ. Из рис. 1.45а следует, что усиления синфазных и дифференциальных сигналов различаются почти на 80 дБ. Из рис. 1.45б видно, что коэффициент подав-

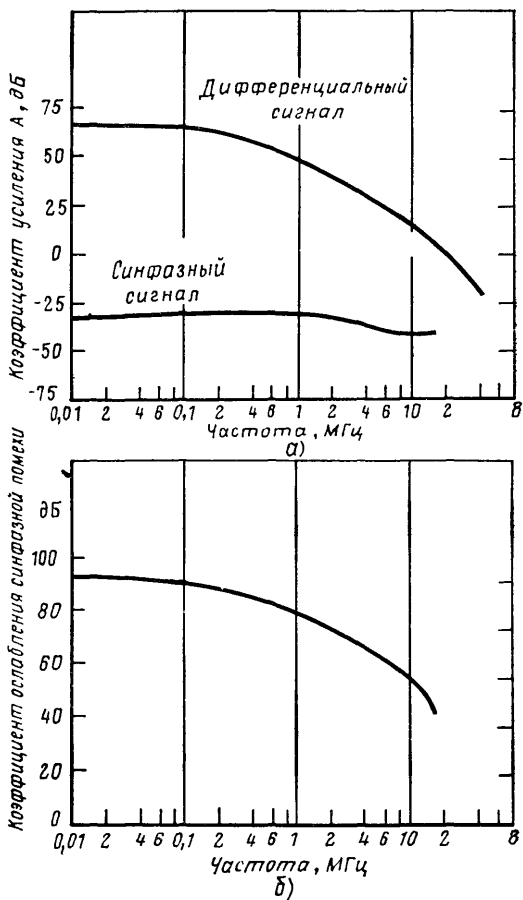


Рис 1.45 Характеристики подавления синфазной помехи (с разрешения фирмы «RCA»),  $T_{\text{окр}}=25^{\circ}\text{C}$  Вывод 8 или 5 разомкнут

ления синфазной помехи почти на 30 дБ выше коэффициента усиления дифференциальных сигналов.

В условиях воздействия дифференциального сигнала ослабление синфазного сигнала не оказывает значи-

тельного влияния на технические характеристики ОУ, если только коэффициент ослабления не слишком мал. Однако при воздействии синфазных сигналов (как в компараторе) ослабление синфазной помехи играет существенную роль. Например, если ОУ, имеющий коэффициент усиления дифференциальных сигналов 60 дБ и коэффициент ослабления синфазных сигналов 50 дБ, используется для сравнения сигнала 1 В с опорным напряжением 1 В, на выходе будет 3,2 В, хотя должен бы быть 0. Подобные результаты совершенно неприемлемы для схем типа компаратора. Вот почему коэффициент ослабления синфазного сигнала должен быть по меньшей мере на 20 дБ выше, чем коэффициент усиления дифференциальных сигналов.

### 1.3.7. ВХОДНОЙ ТОК

Входной ток определяется как среднее арифметическое значение двух входных токов смещения в дифференциальном каскаде ОУ. На рис. 1.46 даны ха-

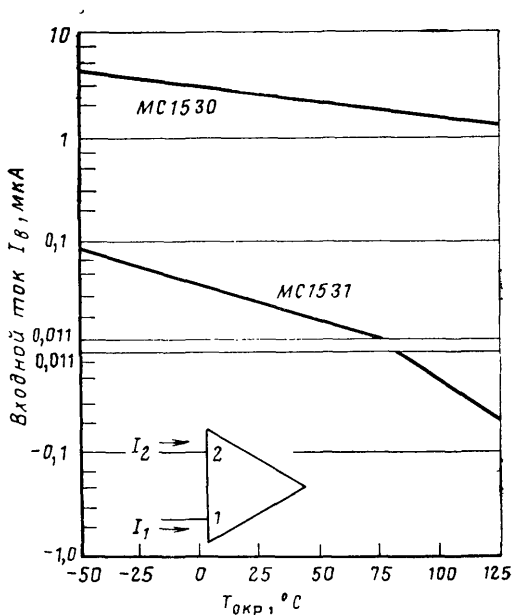


Рис. 1.46 Зависимость входного тока от температуры (с разрешения фирмы «Motorola»)  
 $I_b = (I_1 + I_2) / 2$

рактические характеристики входного тока для двух типичных интегральных ОУ Отметим, что входной ток падает с увеличением температуры Входной ток определяет большое усиление сигнала, реализуемое во входном каскаде

На практике входной ток играет важную роль, поскольку от него зависит результирующее падение напряжения на входных резисторах Это падение напряжения может при больших значениях входного сопротивления ограничивать допустимый диапазон синфазных входных напряжений Входной сигнал должен преодолевать это падение напряжения Кроме того, большой входной ток нежелателен для тех приложений, где источник сигнала не в состоянии обеспечить значительный постоянный ток Примерами могут служить системы, в которых источник тока обладает очень большим выходным сопротивлением (на котором падает большое напряжение), а также датчики магнитного типа, в которых протекание постоянного тока приводит к сильному разбалансу

У некоторых ОУ входной ток очень мал, так что они хорошо подходят для таких приложений В случаях, когда требуется весьма малый входной ток, во входных дифференциальных каскадах ОУ часто используют полевые транзисторы или другие МОП приборы, входной ток которых очень мал

### 1 3 8 НАПРЯЖЕНИЕ СМЕЩЕНИЯ И РАЗНОСТЬ ВХОДНЫХ ТОКОВ

*Напряжение смещения* определяется как напряжение, которое необходимо приложить к входным клеммам, чтобы получить нулевое выходное напряжение (рис 1 47) Необходимость использования напряжения смещения является признаком несогласованности каскадов дифференциального усилителя В идеально согласованном усилителе нулевое выходное напряжение получается при нулевом входном напряжении Обычно напряжение смещения в интегральном ОУ имеет порядок 1—2 мВ, как показано на рис 1 47а Напряжение смещения ОУ можно определить также как отклонение от определенного уровня постоянной составляющей напряжения на выходе (обычно берут нулевой, или «земляной», уровень, когда оба входа ОУ замкнуты между собой накоротко) при произвольно задаваемом уровне входного напряжения

Разность входных токов определяется как разность токов смещения на входных клеммах ОУ (рис. 1.47в). Разность входных токов определяет степень согласованности входного дифференциального каскада. Для типичного интегрального ОУ разность токов имеет порядок 1—2 мкА, как показано на рис. 1.47а. Разность

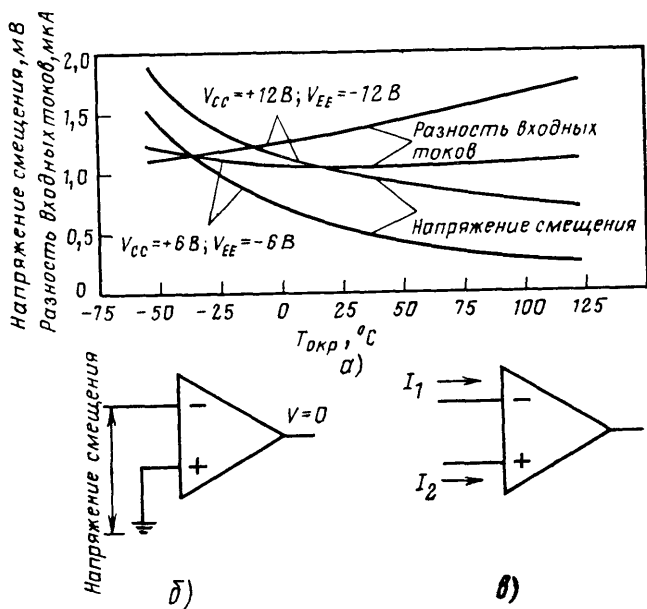


Рис. 1.47. К определению напряжения смещения и разности входных токов

входных токов ОУ можно определить также как отклонение уровня постоянной составляющей напряжения на выходе ОУ, когда входы возбуждаются двумя идентичными источниками постоянного тока.

Напряжение смещения и разность входных токов обычно приводятся к входу ОУ, поскольку их значения на выходе зависят от характеристик цепи обратной связи (поэтому в технических паспортах на ОУ лишь изредка указывают характеристики смещения по выходу). При нормальном использовании ОУ его приведенные ко входу характеристики смещения зависят как от напряжения смещения, так и от разности входных токов. Например, если ОУ имеет напряжение смещения



1 мВ и разность входных токов 1 мкА, то при подключении входов на «землю» через резисторы 1000 Ом общее приведенное ко входу смещение будет равно или 0, или 2 мВ в зависимости от фазового соотношения между обоими параметрами, определяющими смещение на входе ОУ.

Приведенное ко входу смещение ОУ вносит погрешность при передаче сигналов постоянного тока, которую необходимо свести к минимуму по ряду причин, включая следующие:

1. Применение ОУ в качестве усилителей постоянного тока ограничивается уровнями сигналов, намного превышающими величину напряжения смещения.

2. Схемы типа компаратора требуют, чтобы выходное напряжение было равно нулю (в пределах допуска), когда оба входных сигнала одинаковы по величине и фазе.

3. При каскадном соединении усилителей постоянного тока напряжение смещения в первом каскаде определяет смещение уровней постоянной составляющей во всей системе.

Таким образом, любое напряжение смещения на входе ОУ умножается по мере продвижения к выходу на коэффициенты усиления всех каскадов. Если ОУ служит для возбуждения последующих усилительных каскадов, умножение начального напряжения смещения на выходе будет еще больше. В подобных случаях усиление системы в целом необходимо ограничивать значением, при котором не происходит ограничение по уровню постоянной составляющей напряжения в последнем выходном каскаде.

При эксплуатации ОУ влияние напряжения смещения проявляется в том, что входной сигнал до того, как появится сигнал на выходе, должен превысить напряжение смещения. Например, если ОУ имеет напряжение смещения 1 мВ и на вход подается сигнал 1 мВ, сигнала на выходе не будет. Если сигнал возрастает до 2 мВ, на выход будут проходить только «верхушки» сигнала. Поскольку напряжение смещения умножается на коэффициент усиления, результирующий эффект в ОУ с замкнутой обратной связью увеличивается в число раз, равное отношению сопротивления обратной связи к входному сопротивлению плюс единица. Например, если отношение этих сопротивлений равно 100:1 (уси-

тение равно 100), влияние входного напряжения смещения увеличится в 101 раз

Если *ОУ* содержит большие сопротивления, *разность входных токов может оказаться более важным параметром*, чем напряжение смещения. Если входные токи смещения по каждому входу различны, падения

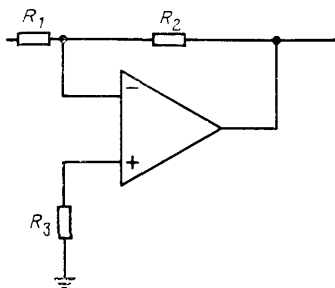


Рис 148 Минимизация разности входных токов и напряжения смещения с помощью резистора, подключаемого на неинвертирующем входе,  $R_3 = R_1 R_2 (R_1 + R_2)$  — сопротивление минимизирующее напряжение смещения

напряжения на входных резисторах (или входном сопротивлении *ОУ*) не будут одинаковы. Если эти сопротивления велики, появится значительный разбаланс входных напряжений. Этот недостаток можно свести к минимуму, включив дополнительное сопротивление между неинвертирующим входом и «землей», как показано на рис 148. Сопротивление этого резистора  $R_3$  должно быть равно сопротивлению параллельно соединенных входного резистора и резистора обратной связи ( $R_1$  и  $R_2$ ), как указано в приведенном под рис 148 уравнении. Далее сопротивление  $R_3$  необходимо подрегулировать таким образом, чтобы разность напряжений между обоими входами (при нормальных рабочих условиях, но в отсутствие сигнала) была минимальна. В некоторых *ОУ* (особенно интегральных) предусмотрены меры для компенсации любого смещения уровня постоянных составляющих. Чаще всего это достигается путем подачи внешнего напряжения (через потенциометр) на выводы *ОУ*. Это напряжение регулируют таким образом, чтобы смещения как на входе, так и на выходе были сведены к нулю. В качестве примера отметим выводы, обозначенные «регулировка нуля», на схеме рис 123. Эти выводы соединены с эмиттерами первого

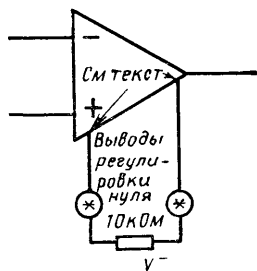


Рис 149 Типичная схема регулировки (компенсации) нуля

дифференциального каскада. На рис. 1.49 показана схема внешней регулировки (компенсации) нуля, используемая с ОУ рис. 1.23.

Для ОУ, в которых не предусмотрена компенсация смещения, его влияние можно свести к минимуму при помощи специальной схемы. На рис. 1.50 приведены

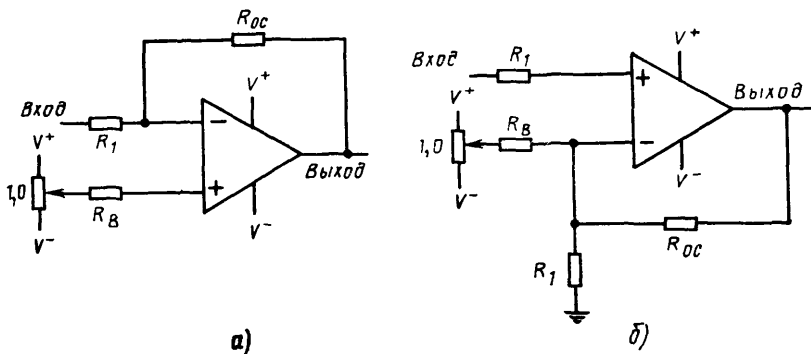


Рис. 1.50. Схемы минимизации напряжения смещения для: а) инвертирующего; б) неинвертирующего усилителей

две такие схемы — одна для инвертирующих, а другая — для неинвертирующих ОУ. Для этих рисунков оправданы следующие уравнения:

$$R_B \approx \frac{R_{вх} R_{OC} V^+}{(R_{вх} + R_{OC}) \cdot 7,5 \text{ мВ} \cdot 10^{-3}} ;$$

предполагается, что  $R_B \gg \frac{R_{вх} R_{OC}}{R_{вх} + R_{OC}}$ . Кроме того, пред-

полагается, что резистор  $R_B$  должен иметь сопротивление, обеспечивающее диапазон регулировки нуля  $\pm 7,5$  мВ. Вообще говоря, этого достаточно для любого ОУ. Однако, если требуется другой диапазон регулировки нуля, его значение можно просто подставить в уравнение вместо  $\pm 7,5$  мВ. Помимо основных схем рис. 1.50, в некоторых случаях (см. гл. 2—4) используются специальные схемы регулировки нуля.

Одна из причин, по которым применяется регулировка нуля, состоит в том, что уровни постоянной составляющей на входе и выходе ОУ должны быть одинаковы или почти одинаковы. Выполнение этого условия не-

обходимо для того, чтобы разностивную цепь ОС можно было включить между выходом и входом ОУ, не внося какого-либо значительного смещения уровня постоянной составляющей для дифференциальных или синфазных сигналов

Средний температурный коэффициент напряжения смещения, обозначаемый в некоторых технических паспортах ТКН<sub>10</sub>, зависит от температурных коэффициентов различных компонентов схемы ОУ. Изменения температуры влияют на коэффициенты усиления каскадов, балансировку дифференциальных усилителей и пр., в результате чего напряжение смещения изменяется. С точки зрения потребителя ТКН<sub>10</sub> необходимо учитывать лишь в случае, если этот параметр велик, а ОУ должен работать при больших перепадах температур. Например, если в рабочем интервале температур ОУ напряжение смещения изменяется вдвое, при расчете следует учитывать как «нормальное» наибольшее значение этого напряжения.

### 1.3.9 ЧУВСТВИТЕЛЬНОСТЬ К НАПРЯЖЕНИЮ ПИТАНИЯ

Чувствительность к напряжению питания (положительному  $V^+$  и отрицательному  $V^-$ ) определяется как отношение изменения напряжения смещения к вызвавшему его изменению одного из напряжений питания, когда второе напряжение питания остается постоянным (см. рис. 1.51). В некоторых технических паспортах ОУ указывается другой параметр — *чувствительность напряжения смещения*. В любом случае параметр выражается в милливольт-на-вольт или микровольтах-на-вольт и указывает величину изменения (в милливольт-на-вольт или микровольтах-на-вольт) напряжения смещения в зависимости от изменения (в вольтах) напряжения питания. Обычно указывается отдельный параметр чувствительности для каждого из напряжений питания, причем предполагается, что напряжение питания противоположной полярности остается постоянным. Например, указывается, что типовое значение чувствительности к положительному напряжению питания равно 0,1 мВ/В. Это означает, что, если отрицательное напряжение питания остается постоянным, входное напряжение смещения изменяется на 0,1 мВ при изменении положи-

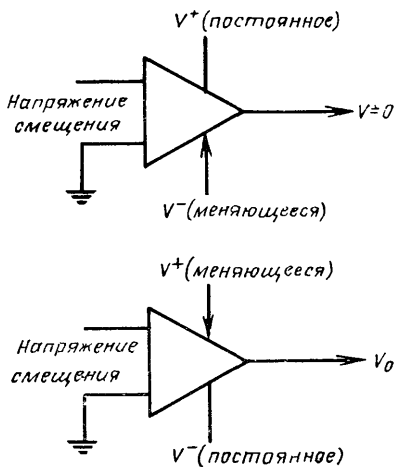


Рис 151 К определению чувствительности к напряжению питания:

- а) при изменении отрицательного;
- б) при изменении положительного напряжения питания

тельного напряжения питания на 1 В.

Влияние чувствительности к напряжениям питания (или чувствительности напряжения смещения) на работу ОУ очевидно. Если ОУ обладает значительной чувствительностью к изменениям напряжений питания, то на его суммарные технические характеристики оказывает влияние любое изменение напряжений питания. Чтобы обеспечить нормальную работу такого ОУ при минимальных уровнях входного сигнала, надо повысить степень стабилизации напряжения питания.

### 1.3.10. НАПРЯЖЕНИЕ ШУМА

Имеется много способов измерения напряжения шума ОУ; соответственно и в технических паспортах на ОУ напряжение шума отражается по-разному. В некоторых паспортах этот параметр вообще не указывается. Напряжение шума измеряется при разомкнутой внешней ОС иногда с подключением корректирующих цепочек, иногда без них при замкнутом накоротко входе или при подключении постоянного активного сопротивления к входным клеммам.

Входное и (или) выходное напряжения шума измеряются с помощью чувствительного вольтметра или осциллографа. Входное напряжение шума имеет порядок нескольких микровольт, а выходное — до 100 мВ. Выходное напряжение шума почти всегда больше входного (из-за усиления ОУ).

За исключением случаев, когда напряжение шума очень велико или входной сигнал очень мал, собственными шумами ОУ можно пренебречь (если только в данном конкретном приложении не требуется чрезвычайно низкий уровень шумов). Очевидно, что напряжение

шума 10 мкВ на входе будет заглушать сигнал 10 мкВ. Если же сигнал на входе того же ОУ равен 1 мВ, шум можно не учитывать.

Напряжения шумов зависят от температуры, а также от используемого метода фазовой коррекции. Это

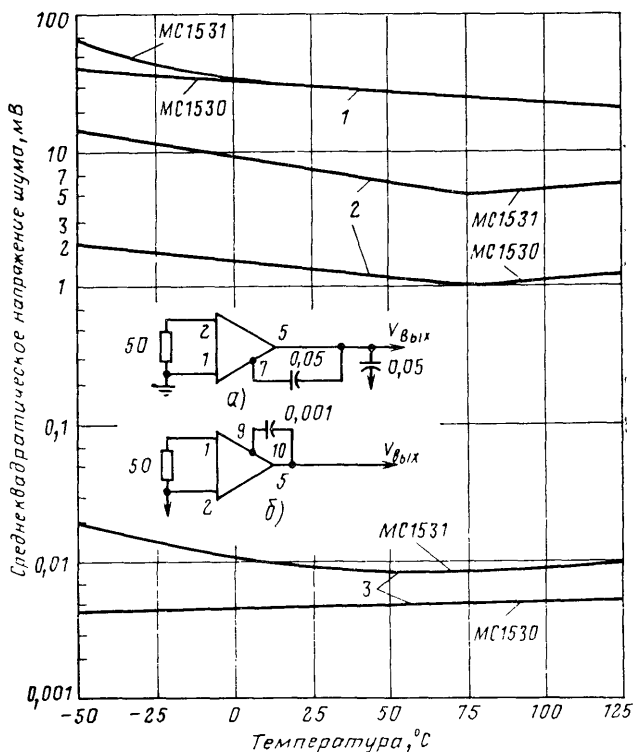


Рис 152. Действующее напряжение шума (с разрешения фирмы «Motorola»).

1 — выходной шум для схемы б), 2 — выходной шум для схемы а); 3 — шумы приведены ко входу (схема б)

подтверждает рис. 1.52, где приведены шумовые характеристики типичного интегрального ОУ. Поскольку шумовые характеристики ОУ самым непосредственным образом связаны с используемым при их снятии методом измерения, они более подробно рассматриваются в § 5.11 гл. 5.

### 1.3.11. ВЫДЕЛЯЕМАЯ МОЩНОСТЬ

В техническом паспорте *ОУ* обычно указываются два параметра *общая выделяемая мощность* при любом токе нагрузки и *собственная выделяемая мощность*, которая определяется как мощность постоянного тока, выделяемая *ОУ* как таковым (при нулевом выходном сигнале и при отсутствии нагрузки).

Для вычисления мощности, выделяемой в нагрузке, необходимо вычесть из общей выделяемой мощности собственную выделяемую мощность. Например, если общая выделяемая мощность интегрального *ОУ* составляет 300 мВт (при заданных температуре и напряжении питания, с теплоотводом или без него), а собственная выделяемая мощность равна 100 мВт, мощность, выделяемая в нагрузке, не может превышать  $300 - 100 = 200$  мВт.

## 2.

### ПРИМЕНЕНИЕ ОПЕРАЦИОННЫХ УСИЛИТЕЛЕЙ В ЛИНЕЙНЫХ СХЕМАХ

В этой главе рассмотрим применение операционных усилителей в линейных узлах. Сюда относятся те случаи, когда входное и выходное напряжения существенно синусоидальны, даже если они и подвергались искажениям в самом *ОУ* и сопутствующих цепях. Применения *ОУ* в нелинейных схемах рассматриваются в гл. 4.

Ради удобства читателя для всех схем на основе *ОУ* принят по возможности одинаковый порядок изложения. Прежде всего приводится рабочая принципиальная схема и кратко описывается, как она функционирует. Где удобно, приводятся ее рабочие характеристики (в форме уравнений) и эмпирические соотношения для выбора значений элементов (также в форме уравнений).

Далее приводятся расчетные соотношения для требуемых параметров внешних цепей, коэффициента усиления, рабочей частоты и т. п. Затем следуют ссылки на уравнения для рабочих схем и указываются процедуры

определения значений внешних компонентов, при которых обеспечиваются требуемые результаты.

Читатель заметит, что в этой главе на схемах повсеместно, исключая § 2.1 и 2.2, опущены цепи питания и фазовой коррекции. Во всех случаях предполагается, что *ОУ* подключается к источнику питания так, как это описывается в § 2.1. Подобным же образом предполагается, что для *ОУ* выбрана подходящая схема фазовой коррекции, как в § 2.2.

Если не оговаривается обратное, все схемы, описываемые в данной главе, рассчитываются на основе соотношении, рассмотренных в гл. 1. Где требуется, приводятся ссылки на гл. 5, в которой описываются процедуры измерений в системах на основе *ОУ*.

## 2.1. Цепи питания *ОУ*

Как правило, для питания *ОУ* требуются два напряжения — положительное и отрицательное. Это объясняется тем, что в большинстве *ОУ* имеется один или несколько дифференциальных каскадов. Оба напря-

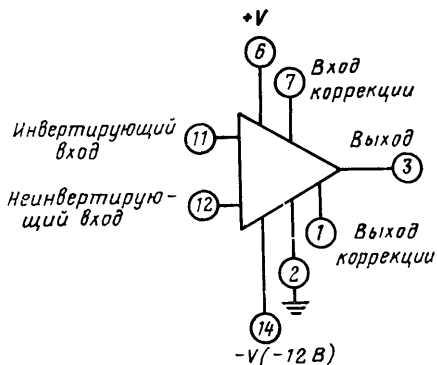


Рис 2.1 Типовая схема включения *ОУ* при питании от биполярного источника с напряжением 12 В. В *ОУ* применена коррекция с запаздыванием

жения питания обычно одинаковы: например, +6 и -6 В, +12 и -12 В. В частности, *ОУ*, схема которого приведена на рис. 2.1, нормально работает при напряжениях питания +12 и -12 В. Операционный усилитель, который в нормальном режиме питается от двух источников разной полярности, может при использовании специальных схем (внешних по отношению к *ОУ*) питаться от одного источника. Такие схемы рассматриваются в 2.1.6.



### 2.1.1. ОБОЗНАЧЕНИЕ ШИН ПИТАНИЯ ИНТЕГРАЛЬНОГО ОУ

В отличие от большинства схем на дискретных транзисторах, где обычно одну шину питания обозначают как положительную, а другую — как отрицательную, не указывая, какая из них связана с «землей», напряжения на шинах питания интегрального ОУ всегда необходимо указывать по отношению к общей точке или к «земле».

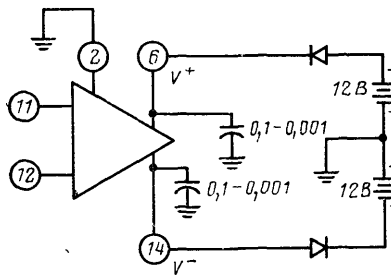


Рис 2.2 Типовая схема питания ОУ с защитными диодами

Как и в случае схем на дискретных транзисторах, среди изготовителей нет согласия, как обозначать шины питания интегральных ОУ. Например, на схеме рис. 2.1 положительное напряжение обозначено  $V^+$ , а отрицательное —  $V^-$ . Другой изготовитель может обозначить положительное и отрицательное напряжения соответственно символами  $V_{CC}$  и  $V_{EE}$ . До подключения любого источника питания необходимо тщательно изучить технический паспорт микросхемы.

### 2.1.2. ТИПОВАЯ СХЕМА ПОДКЛЮЧЕНИЯ ОУ К ИСТОЧНИКУ ПИТАНИЯ

Эта схема приведена на рис. 2.2. Включение показанных на схеме защитных диодов рекомендуется для всех источников питания, у которых можно случайно перепутать выходные провода. Защитные диоды пропускают ток только в правильном направлении. Для ОУ на рис. 2.2 требуются два источника питания (в данном случае по 12 В каждый), причем второй выходной провод от каждого источника (отрицательный и положительный соответственно) подключается к «земле» или общей точке оборудования.

Два конденсатора обеспечивают развязку шин питания по переменному току. Обычно используются дисковые керамические конденсаторы. Конденсаторы всегда необходимо подключать по возможности ближе к выво-

дам микросхемы, а не к выходным клеммам источника питания. Это особенно важно, если от одного источника получают питание два или более ОУ. Для цепей питания интегральных ОУ рекомендуется емкость развязывающих конденсаторов 0,001—0,1 мкФ.

Помимо конденсаторов, показанных на рис. 2.2, для некоторых ОУ может потребоваться подключение к шинам питания дополнительных конденсаторов. Главной проблемой, связанной с цепями питания ОУ, является возникновение паразитных колебаний вследствие действия обратной связи. Большинство современных ОУ способно обеспечивать большое усиление на высоких частотах. Если по общим цепям питания действует обратная связь, возникают автоколебания. В случае интегральных ОУ, имеющих малые физические размеры, клеммы входа, выхода и шин питания располагаются весьма близко друг к другу, что создает идеальные условия для возникновения паразитной ОС. Это положение еще усугубляется тем, что большинство ОУ способно пропускать частоты выше указанных в техническом паспорте.

Например, ОУ, предназначенный для использования в диапазоне звуковых частот (скажем, до 20 кГц с усилением мощности 20 дБ), возможно, способен пропускать с некоторым меньшим усилением сигнал 10 МГц. Этот высокочастотный сигнал, который может быть гармоникой какого-либо сигнала с частотой, лежащей в нормальном рабочем диапазоне, подвергаясь заметному усилению и проходя по цепям паразитной обратной связи, вызовет появление нежелательных автоколебаний.

При компоновке ОУ (особенно интегрального) на стадии эксперимента или при создании макетного образца всегда следует рассматривать схему как высокочастотную, даже если предполагается, что ОУ по его техническим данным не способен работать на высоких частотах и схема в целом нормально работает на низкой частоте.

### 2.1.3. ЗАЗЕМЛЕНИЕ МЕТАЛЛИЧЕСКИХ КОРПУСОВ МИКРОСХЕМ

Операционный усилитель, схема которого приведена на рис. 2.2, выполнен в виде микросхемы с металлическим корпусом, причем корпус электрически соединен с выводом 2 и *не имеет соединения ни с одной из внутренних точек схемы*. Поэтому вывод 2 микросхемы необходимо соединить с общей точкой или «землей»

обоих источников питания, равно как и с «землей» шасси.

Металлический корпус некоторых интегральных ОУ может быть соединен с точкой внутренней схемы. В этом случае напряжение на корпусе будет таким же, как в точке, с которой он соединен. Например, корпус микросхем, показанных на рис. 2.1 и 2.2, мог бы иметь соединение с выводом 14. В этом случае потенциал корпуса будет ниже потенциала «земли» на 12 В. Если такую микросхему смонтировать прямо на заземленном металлическом шасси, могут выйти из строя и микросхема, и источник питания. Разумеется, не все микросхемы имеют металлические корпуса и не у всех микросхем металлические корпуса имеют соединения с внутренней точкой схемы. Тем не менее такую возможность всегда необходимо учитывать до того, как подключить интегральный ОУ к источнику питания.

#### 2.1.4. РАСЧЕТ ТОКА ПИТАНИЯ ДЛЯ ОУ

В технических паспортах на ОУ обычно указываются номинальное рабочее напряжение (иногда также максимальное рабочее напряжение) и общая выделяемая мощность. Этими цифрами можно воспользоваться для подсчета тока питания, требующегося для данного ОУ. Для этого достаточно в соответствии с законом Ома разделить общую мощность на рабочее напряжение. Однако при этом необходимо принять во внимание некоторые соображения.

Во-первых, надо брать такой источник питания, чтобы фактическое напряжение на ОУ было равно номинальному рабочему напряжению и во всяком случае не превышало максимального рабочего напряжения.

Во-вторых, при подсчете тока надо пользоваться цифрой общей, а не собственной выделяемой мощности, которая иногда также указывается в техническом паспорте: последняя всегда меньше общей выделяемой мощности.

#### 2.1.5. ДОПУСКИ НА НАПРЯЖЕНИЕ ПИТАНИЯ

Как правило, ОУ удовлетворительно работает при изменении напряжений питания до  $\pm 20\%$ . Эти допуски относятся к фактическим рабочим напряжениям, но не к предельно допустимым напряжениям питания.

Потребляемые токи (мощность рассеяния) будут изменяться пропорционально напряжениям питания.

Для источника питания, от которого работает ОУ, весьма важны такие параметры, как пульсации и коэффициент стабилизации. Вообще говоря, для ОУ, особенно ОУ с высоким усилением, следует рекомендовать полупроводниковые источники питания, имеющие хорошую фильтрацию и полную стабилизацию обратной связью. Следует стремиться к тому, чтобы пульсации и другие помехи на шинах питания не превышали 1%.

То обстоятельство, что для питания ОУ в большинстве случаев требуются два источника разной полярности (они необходимы для питания дифференциальных каскадов), создает специфическую проблему смещения уровня постоянной составляющей сигнала. Например, если напряжение на шине  $V^+$  повысится на 20%, а напряжение на шине  $V^-$  понизится на 20%, возникнет сильный разбаланс, который приведет к смещению уровня постоянной составляющей, даже если все цепи ОУ идеально сбалансированы.

Работа за пределами допуска на напряжение питания влияет на ОУ, по существу, таким же образом, как воздействие предельных рабочих температур. Это значит, что при повышенных напряжениях питания технические показатели ОУ будут завышенными, а при пониженных напряжениях питания — заниженными. Пониженное напряжение обычно не приводит к повреждению ОУ, тогда как при работе с напряжением выше максимально допустимого ОУ вполне может быть поврежден.

#### 2.1.6. РАБОТА ОУ ОТ ОДНОПОЛЯРНОГО ИСТОЧНИКА ПИТАНИЯ

В большинстве случаев ОУ рассчитывается на работу от симметричного (с положительным и отрицательным выходными напряжениями) источника питания. Это обеспечивает усилителю высокое значение параметра  $CMR$ , а также хорошую работу на низких частотах (обычно от нескольких герц и даже от нулевой частоты). Если не требуется, чтобы ОУ работал на весьма низких частотах, можно осуществлять его питание от однополярного источника, даже если ОУ рассчитан на работу от симметричного источника. Все остальные рабочие характеристики ОУ останутся при этом без изменения.

Ниже описывается метод, позволяющий осуществлять питание большинства *ОУ* от однополярного источника с минимальным ухудшением их рабочих характеристик. Для *ОУ*, работающего от однополярного источника питания, справедливы все предельно допустимые значения параметров, указанные в техническом паспорте, и для

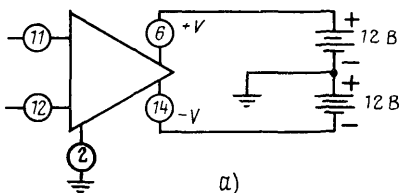
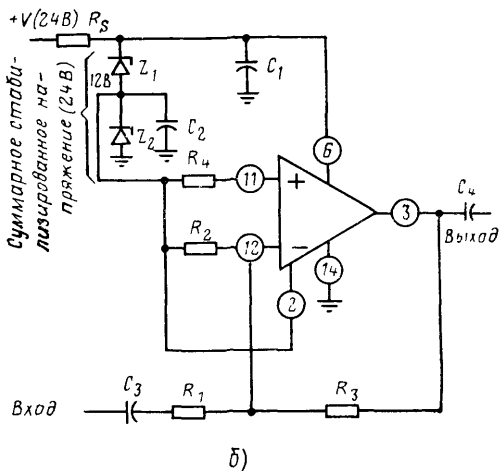


Рис. 23 Схема питания *ОУ*  
 а) от нормального биполярного источника; б) от однополярного источника (при наличии земляного вывода)



нормальной работы *ОУ* их необходимо придерживаться. Все соображения, высказанные ранее в данной главе, также остаются справедливыми для *ОУ*, получающего питание от однополярного источника.

Описываемый здесь метод основан на идее расщепления с помощью опорных стабилитронов однополярного напряжения на два разнополярных напряжения питания. При этом выдерживаются лишь *относительные уровни напряжений*. Операционному усилителю, рассчитанному на биполярное питание, необходимы три опорных уровня напряжения:  $+V$ ,  $0$  и  $-V$ . Например, если в техническом паспорте указываются напряжения питания

$\pm 12$  В, этими опорными уровнями будут  $+12$ ;  $0$  и  $-12$  В.

При работе от однополярного источника те же опорные уровни напряжения можно получить, используя напряжения  $+2V$ ,  $+V$  и потенциал земли (для вышеприведенного примера  $+24$  В;  $+12$  В и  $0$ ). Это иллюстрируется рис. 2.3, где питание *ОУ* осуществляется в режиме расщепления однополярного напряжения. Отметим, что *относительные уровни напряжений* (относительно «земли») здесь остаются такими же, как при биполярном питании. Вывод 14 (нормально подключаемый к шине питания  $-12$  В) находится под потенциалом земли. Вывод 2 (нормально подключаемый к «земле» или общей точке системы) находится под напряжением, равным половине суммарного напряжения стабилизации, т. е.  $12$  В. Вывод 6 (нормально подключаемый к шине питания  $+12$  В) находится под суммарным напряжением стабилизации ( $+24$  В).

При питании от однополярного источника выводы, служащие для подачи дифференциальных входных сигналов (11 и 12), которые при питании от биполярного источника имеют потенциал «земли», также будут находиться под напряжением, равным половине суммарного напряжения стабилизации, т. е.  $+12$  В. При этих условиях на выходе (вывод 3) также будет действовать напряжение, равное половине суммарного напряжения стабилизации плюс (или минус) действующий сдвиг уровня постоянной составляющей (см. 1.3.8).

Любое отклонение от номинального напряжения стабилизации также будет приводить к погрешности начального уровня постоянной составляющей на выходе *ОУ*. В типичном случае эта погрешность имеет порядок  $50$ — $100$  мВ на каждый вольт отклонения напряжения стабилизации. В подавляющем большинстве случаев такой погрешностью можно пренебречь.

Заметим, что микросхема на рис. 2.3 имеет специальный вывод для подключения к «земле» (вывод 2). Не у всех *ОУ* имеются такие выводы. У некоторых *ОУ* имеются только выводы или проводники для подключения к шинам  $+V$  и  $-V$ , хотя оба эти напряжения всегда задаются по отношению к «земле».

Для таких микросхем способ подключения к однополярному источнику показан на рис. 2.4. Здесь входы (выводы *A* и *B*) подключаются к общей точке последовательно включенных опорных стабилизаторов (т. е. той,

где напряжение равно половине напряжения источника), вывод  $-V$  подключается к «земле», а вывод  $+V$  — к шине полного напряжения питания ( $+24$  В).

На рис. 23 и 2.4 приведены две схемы подключения ОУ с «расщепленным» питанием, где питание осуществ-

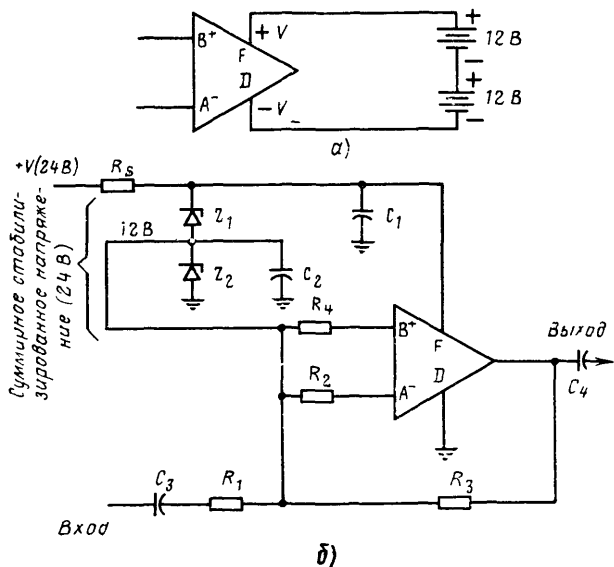


Рис 24 Схемы питания ОУ.

а) от нормального биполярного источника, б) от однополярного источника (при отсутствии земляного вывода)

ляется от источника положительного напряжения, но можно использовать также источник отрицательного напряжения. При отрицательном напряжении питания вывод  $+V$  подсоединяется к «земле», а вывод  $-V$  — к общей шине стабилизированного питания ( $-24$  В); входные выводы и вывод заземления (если он есть) подключаются к половине стабилизированного напряжения. Разумеется, полярность подключения стабилизаторов необходимо изменить.

Как на рис. 2.3, так и на рис. 2.4 имеется сопротивление  $R_s$ , последовательно включенное в цепь опорных стабилитронов. Это сопротивление, задающее начальный ток через стабилитроны, всегда используется при параметрической стабилизации напряжения. Приблизи-

тельное (ориентировочное) значение  $R_S$  можно найти по следующему уравнению:

$$\frac{\text{(Максимальное напряжение питания — Общее стабилизированное —} \\ \text{Допустимая мощность рассеяния стабилитронов} \\ \text{— напряжение)}^2}{}$$

Предположим, например, что суммарное стабилизированное напряжение равно 24 В (по 12 В на каждый стабилитрон), первичное напряжение может возрасти до 27 В и используются двухваттные кремниевые стабилитроны. При этих условиях  $R_S = (27 - 24)^2 / 2 = 3^2 / 2 = 4,5$  Ом.

Особенности питания от однополярного источника. С точки зрения потребителя  $OY$ , получающий питание от однополярного источника, работает, по существу, таким же точно образом, как  $OY$ , получающий питание от обычного биполярного источника. Ниже приводятся замечания, которые определяют основные различия рабочих характеристик  $OY$  при этих двух видах питания.

Методы коррекции остаются одинаковыми как при биполярном, так и при однополярном питании. Ограничения по работе на высоких частотах также, по существу, одинаковые. Однако нижний предел частотного диапазона  $OY$ , работающего от однополярного источника питания, задается емкостями конденсаторов  $C_3$  и  $C_4$ . Эти конденсаторы нужны по той причине, что вход и выход  $OY$  находятся под одинаковым напряжением, равным половине напряжения источника, т. е. для нашего случая 12 В. Таким образом, при питании от однополярного источника  $OY$  нельзя использовать в качестве усилителя постоянного тока. При питании от биполярного источника эти конденсаторы не требуются. Напряжения на входе и выходе в этом случае равны нулю.

Усиление при замкнутой ОС при обоих типах питания одинаково и задается отношением  $R_3/R_1$ . При питании от однополярного источника могут потребоваться несколько большие значения  $C_1$  и  $C_2$ , так как по всей вероятности выходное сопротивление источника с опорными стабилитронами будет иным, чем без них.

Для  $OY$  типично значение  $R_2$  от 50 до 100 кОм. Значения  $R_2$ , много большие или много меньшие этих пределов, могут привести к снижению усиления или к искажению частотной характеристики. На практике целе-



сообразно взять ориентировочные значения, а затем проверить усиление и частотную характеристику ОУ.

Сопротивление  $R_4$ , определяющее начальное напряжение смещения, выбирается таким образом, чтобы свести к минимуму погрешность вследствие разбаланса усилителя. Для начальной ориентировки можно принять, что  $R_4$  должно быть равно сопротивлению, получающемуся при соединении  $R_2$  и  $R_3$  в параллель, т. е.  $R_4 \approx R_2 R_3 / (R_2 + R_3)$ .

## 2.2. Расчет основной схемы на ОУ

На рис. 2.5 приведена схема усилителя с внешней обратной связью, собранного на основе ОУ.

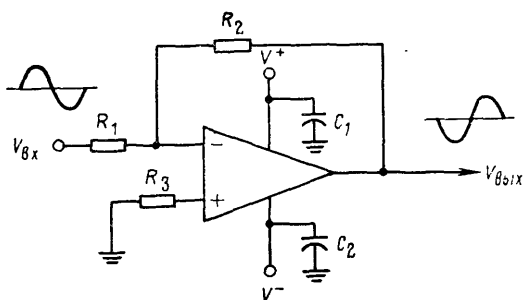


Рис. 2.5. Основная схема включения ОУ. Усиление по напряжению  $= V_{\text{вых}}/V_{\text{вх}} = R_2/R_1$ ;  $C_1 = C_2 = 0,1 - 0,001$  мкФ;  $R_3 = R_1 R_2 / (R_1 + R_2)$

Расчетные соотношения, приведенные в гл. 1 и § 2.1, полностью применимы к схеме рис. 2.5. В последующих подпараграфах приводятся конкретные примеры расчета.

### 2.2.1. ПАРАМЕТРЫ ОУ

Напряжения питания:	
максимальные . . . . .	$\pm 19$ В
номинальные . . . . .	$\pm 15$ В
Общая выделяемая мощность . . . . .	750 мВт
Коэффициент снижения мощности . . . . .	8 мВт/°С
Рабочий интервал температур (типичные значения) . . . . .	$0 \div +70^\circ\text{C}$
Напряжение смещения . . . . .	3 мВ
Разность входных токов:	
номинальная . . . . .	10 нА
максимальная . . . . .	30 нА

Входной ток:	
номинальный . . . . .	100 нА
максимальный . . . . .	200 нА
Чувствительность напряжения смещения . . . . .	0,20 мВ/В
Собственная выделяемая мощность (максимальная) . . . . .	300 мВт
Коэффициент усиления при разомкнутой обратной связи . . . . .	согласно рис. 1.22
Скорость нарастания выходного напряжения:	
при усилении 1 . . . . .	4 В/мкс
при усилении 10 . . . . .	6 В/мкс
при усилении 100 . . . . .	33 В/мкс
Ширина полосы при разомкнутой ОС . . . . .	согласно рис 1.22
Ослабление синфазного сигнала . . . . .	94 дБ
Размах выходного напряжения (типвое значение двойной амплитуды) . . . . .	23 В
Входное сопротивление . . . . .	1 МОм
Выходное сопротивление . . . . .	300 Ом
Диапазон входных напряжений . . . . .	—13 В, +10 В
Выходная мощность (типвое значение) . . . . .	250 мВт

## 2.2.2. ПРИМЕР РАСЧЕТА

Предположим, что схема рис 25 должна обеспечить коэффициент усиления 100 (40 дБ) при входном сигнале с действующим напряжением 80 мВ. Выходное сопротивление источника сигнала не оговаривается. Сопротивление нагрузки на выходе усилителя 500 Ом, температура окружающей среды 25°C, частотный диапазон 0—300 кГц, источник питания может иметь вариации выходного напряжения до 10%.

Соотношение между шириной полосы пропускания и усилением. Еще до вычисления значений элементов схемы следует убедиться, что ОУ в состоянии обеспечить требуемые коэффициент усиления и рабочую полосу частот. С этой целью можно воспользоваться графиком типа рис. 1.22. Заметим, что прямая, соответствующая максимальной частоте 300 кГц, перескачет фазовую характеристику при угле около 135°. Это соответствует запасу по фазе 45°. Таким образом, в требуемом частотном диапазоне усилитель будет устойчив.

Эта же прямая пересекает несколько кривых для емкости выше уровня коэффициента усиления при разомкнутой обратной связи 40 дБ. Следовательно, ОУ обеспечит усиление при разомкнутой обратной связи больше 40 дБ.

Напряжение питания. Положительное и отрицательное напряжения питания должны быть равны 15 В каждое, т. е. соответствовать номинальным значениям. В большинстве технических паспортов ОУ приводится ряд предельно допустимых характеристик (рабочий интервал температур, общая выделяемая мощность, максимальное напряжение питания, максимальный входной сигнал и т. д.), а остальные характеристики рассматриваются как типовые и приводятся для заданного номинального напряжения питания.

Напряжение питания ни при каких условиях не должно превышать максимального, т. е. 19 В. Поскольку у имеющегося в наличии источника питания изменения выходных напряжений не превышают 20% (т. е. по обеим шинам напряжение может быть равно максимум 18 В), то остается достаточный запас до предельного значения 19 В.

Конденсаторы развязки. Рекомендуемые значения  $C_1$  и  $C_2$  должны быть указаны в техническом паспорте. Если их там нет, для любой частоты до 10 МГц берут емкость 0,1 мкФ. Если при таких емкостях трудно обеспечить требуемую форму частотной характеристики на какой-либо частоте (высокой или низкой), необходимо подобрать величины емкостей экспериментально — в пределах от 0,001 до 0,1 мкФ.

Сопротивления обратной связи. Чтобы получить требуемый коэффициент усиления 100, сопротивление  $R_2$  должно быть в 100 раз больше  $R_1$ . Значение  $R_1$  следует выбрать таким, чтобы падение напряжения на нем (при номинальном входном токе) было сравнимо с величиной входного сигнала и никогда ее не превышало. При  $R_1=50$  Ом максимальный входной ток 200 нА создает падение напряжения 10 мкВ. Такое падение напряжения составляет менее 10% от входного сигнала 80 мВ. Таким образом, падение напряжения на  $R_1$  не окажет заметного влияния на входной сигнал. При  $R_1=50$  Ом сопротивление  $R_2$  должно быть равно 5 кОм.

Сопротивление минимизации смещения. Значение  $R_3$  определяется по уравнению, приведенному в подписи к рис. 2.5, после того как установлены значения  $R_1$  и  $R_2$ . Заметим, что это уравнение приводит к значению  $R_3 \approx R_1 R_2 / (R_1 + R_2) = 50 \times 5000 / (50 + 5000) \approx 49$  Ом.

Таким образом, предварительное значение  $R_3$  всегда несколько меньше, чем  $R_1$ . Окончательное значение  $R_3$  должно быть таким, чтобы в отсутствие сигнала напряжения на *обоих входах были одинаковы*.

Проверка характеристики схемы. После того как выбраны значения элементов внешних цепей, необходимо проверить соответствие параметров ОУ, охваченного цепью внешней ОС, расчетным требованиям.

Усиление с коррекцией. Усиление при замкнутой ОС всегда должно быть меньше усиления при разомкнутой ОС. Для ориентировки можно указать, что усиление при разомкнутой обратной связи должно быть минимум на 20 дБ выше усиления при замкнутой обратной связи. Из рис. 1.22 видно, что при соответствующей емкости фазокорректирующего конденсатора можно получить усиление при разомкнутой обратной связи до 66 дБ. Из рисунка следует также, что конденсатор емкостью 1000 пФ обеспечит на частоте 300 кГц усиление при разомкнутой ОС несколько меньше 60 дБ, а конденсатор емкостью 300 пФ — 66 дБ. Чтобы гарантировать усиление при разомкнутой обратной связи, равное 60 дБ, используем конденсатор емкостью около 700 пФ.

При этом усилении значения  $R_1$  и  $R_2$  равны соответственно 50 и 5000 Ом. Схема с замкнутой обратной связью должна иметь плоскую частотную характеристику усиления 40 дБ (100) в пределах от постоянного тока до 300 кГц. Спад характеристики начнется при частотах выше 300 кГц. Таким образом, частотная характеристика усиления при замкнутой ОС будет с достаточным запасом удовлетворять выдвигаемым требованиям.

Входное напряжение. Амплитуда входного напряжения не должна превышать *максимально допустимое значение входного сигнала*. В данном случае максимально допустимые значения для положительных и отрицательных сигналов равны соответственно  $+10$  и  $-13$  В, тогда как действующее значение входного сигнала равно  $80$  мВ, т. е. амплитуда равна  $\approx 80 \times 1,4 = 112$  мВ. Это намного ниже предельно допустимого значения  $+10$  В.

Если предельно допустимые значения для положительных и отрицательных сигналов неодинаковы, то полный размах входного сигнала всегда следует определять исходя из меньшего предельно допустимого значения. В данном случае входной сигнал изменяется в пределах от  $+112$  до  $-112$  мВ, что много меньше  $+10$  В.

Входной сигнал, имеющий нулевой средний уровень, может изменяться (без опасности повреждения ОУ) в пределах  $\pm 10$  В. Входной сигнал, имеющий средний уровень  $-2$  В, может изменяться в пределах от  $-11$  до  $+11$  В.

Выходное напряжение. Полный *размах выходного напряжения* не должен превышать максимально допустимое значение (при требуемом входном сигнале и выбранной величине усиления).

В данном случае номинальное максимально допустимое значение двойной амплитуды выходного сигнала равно  $23$  В, тогда как его фактическое значение равно приблизительно  $22,4$  В ( $80$  мВ действующего напряжения входного сигнала  $\times$  усиление  $100 = 8000$  мВ;  $8000$  мВ  $\times 2,8 = 22,4$  А, двойная амплитуда). Таким образом, ожидаемое значение выходного сигнала будет лежать в допустимых пределах.

Однако фактическое выходное напряжение зависит от скорости нарастания выходного напряжения, которая, в свою очередь, зависит от корректирующей емкости. Как следует из сказанного при коэффициенте усиления, равном  $100$ , скорость нарастания равна  $33$  В/мкс. В техническом паспорте не указывается соотношение между скоростью нарастания выходного напряжения и корректирующей емкостью. Однако, поскольку скорость нарастания всегда максимальна при наименьшем значении корректирующей емкости, можно допустить, что скорость нарастания будет равна  $33$  В/мкс при емкости  $700$  пФ (что приближается к наименьшему рекомендуемому значению  $300$  пФ, указанному на рис. 1.22).

Пользуясь уравнениями, приведенным в 1.3.3, можно вычислить максимально достижимое выходное напряжение ОУ. При максимальной рабочей частоте  $300$  кГц и предполагаемой скорости нарастания  $33$  В/мкс максимальное выходное напряжение будет равно  $\frac{33\ 000\ 000}{6,28 \times 300\ 000} \approx 17$  В.

Таким образом, максимально достижимый размах выходного напряжения равна  $34$  В, что намного превышает  $22,4$  В. Приблизительную оценку максимально достижимого выходного напряжения можно провести также по рис. 1.39.

Выходная мощность. Выходная мощность интегрального ОУ может быть подсчитана исходя из действующего значения (не двойной амплитуды!) выходного напряжения и сопротивления нагрузки.

В данном случае выходное действующее напряжение равно  $8$  В ( $80$  мВ  $\times$  коэффициент усиления  $100 = 8000$  мВ  $= 8$  В). Сопротивление нагрузки равно  $500$  Ом, как указывается в исход-

ных данных к расчету. Таким образом, выходная мощность равна  $8^2/500 = 0,128 \text{ Вт} = 128 \text{ мВт}$ . Эта величина намного ниже типового значения выходной мощности ОУ, равного 250 мВт. Кроме того, выходная мощность 128 мВт в сумме с собственной выделяемой мощностью ОУ 300 мВт составляет 428 мВт, что намного ниже номинальной общей выделяемой мощности ОУ, равной 750 мВт. Таким образом, ОУ в состоянии обеспечить полную требуемую мощность на нагрузке.

Заметим, что номинальные цифры выходной мощности обычно задаются при некоторой определенной температуре — в данном случае  $25^\circ\text{C}$ . Предположим, что температура возрастает до  $50^\circ\text{C}$ . Общую выделяемую мощность при этом необходимо уменьшить из расчета  $8 \text{ мВт}/^\circ\text{C}$ , т. е. для перепада температур  $25^\circ\text{C}$  это уменьшение составит 200 мВт. Таким образом, максимально допустимая общая выделяемая мощность будет теперь не 750, а 550 мВт. Однако и эта цифра остается еще достаточно больше требуемых 428 мВт.

Выходное сопротивление. Желательно, чтобы выходное сопротивление схемы с замкнутой обратной связью было как можно ниже и во всяком случае меньше сопротивления нагрузки. Это выходное сопротивление можно найти по уравнению, приведенному для рис. 1.16. В данном случае выходное сопротивление приблизительно равно

$$\frac{300}{1 + 1000 \left( \frac{50}{50 + 5000} \right)} \approx 30 \text{ Ом.}$$

### 2.3. Компенсация смещения нуля

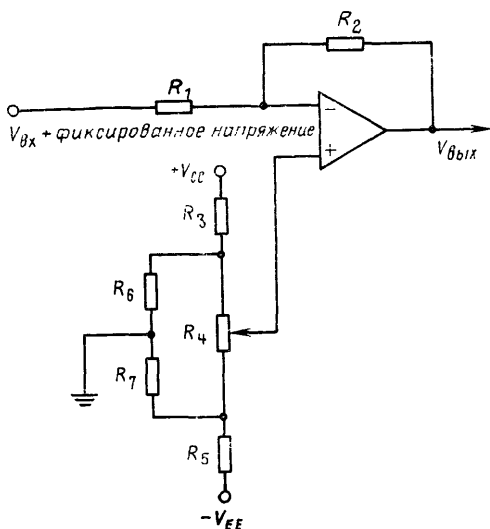
На рис. 2.6 приведена рабочая схема ОУ, в котором обеспечивается усиление небольшого полезного сигнала на фоне большого напряжения постоянного тока, имеющего фиксированную величину. Предположим, например, что входной сигнал изменяется в пределах от 3 до 18 мВ, а напряжение постоянного тока на выходе источника сигнала никогда не падает ниже уровня  $+7 \text{ В}$ . т. е. равно  $+7 \text{ В}$  без сигнала и  $+7,003 \div +7,008 \text{ В}$  при воздействии сигнала. Предположим также, что выходное напряжение должно изменяться в пределах от 300 до 800 мВ.

Напрашивается решение подать фиксированный уровень  $+7 \text{ В}$  на инвертирующий вход. Тогда смещение  $+7 \text{ В}$  на инвертирующем входе даст уровень 0 В на выходе (при отсутствии сигнала). Однако при таком решении игнорируется тот факт, что ОУ, по всей вероятности, имеет некоторое начальное напряжение смещения, или предполагается, что в ОУ предусмотрены средства для компенсации входного смещения. Предполага-

ется также, что сигнал действует на постоянном сдвиге уровня ровно  $+7$  В.

Если напряжением смещения нельзя пренебречь (например, по той причине, что оно велико по отношению к сигналу) или если фиксированный уровень напряжения постоянного тока подвержен изменениям, следует

Рис. 2.6 Операционный усилитель со схемой коррекции нуля, обеспечивающей усиление малых сигналов на фоне большого фиксированного напряжения постоянного тока.  $R_1 \leq 0,1 \times$  минимальный входной сигнал, деленный на напряжение смещения;  $R_2 = R_1 \times$  коэффициент усиления. Падение напряжения на  $R_3 \approx$  умноженному на 3 необходимому напряжению компенсации смещения. Падения напряжения как на  $R_6$ , так и на  $R_7 \approx$  падению напряжения на  $R_4$ , умноженному на 0,5. Падение напряжения на  $R_3 \approx V_{CC}$  — падение напряжения на  $R_6$  Падение напряжения на  $R_5 \approx V_{EE}$  — падение напряжения на  $R_7$ ;  $R_4 \approx (R_6 + R_7) 10$



использовать другую схему компенсации смещения, отличную от приведенной на рис. 2.6. Схема содержит простой резисторный делитель, подключаемый между шинами питания  $V_{CC}$  и  $V_{EE}$ . Сопротивление потенциометра регулируется таким образом, чтобы на выходе  $OУ$  при отсутствии сигнала имелся нулевой уровень напряжения. Для этого входной сигнал  $3-8$  мВ отключают, на инвертирующем входе остается потенциал  $+7$  В, а сопротивление  $R_4$  регулируют так, чтобы на выходе микросхемы напряжение было равно нулю.

Значения сопротивлений компенсирующих цепочек не критичны. Однако они должны быть выбраны таким образом, чтобы делитель потреблял от источника питания минимальный ток, а через  $R_4$  протекал минимально

необходимый ток. Этот дополнительный расчет рассматривается ниже в примере.

Описанный метод применим для большинства схем на основе ОУ, рассматриваемых в этой главе и гл. 4. Это значит, что любой сдвиг нулевого уровня (как на входе, так и на выходе ОУ) можно компенсировать, подав фиксированное (или регулируемое) напряжение соответствующих полярности и величины на второй вход ОУ.

Например, в основной схеме рис. 2.5 сдвиг уровня постоянной составляющей можно компенсировать, подав на неинвертирующий вход положительное напряжение (через  $R_3$  или изъяв  $R_3$  из схемы). Это компенсирующее напряжение можно сделать постоянным или регулируемым; в последнем случае можно воспользоваться схемой рис. 2.6.

### 2.3.1. ПРИМЕР РАСЧЕТА

Предположим, что схема рис. 2.6 используется для контроля сигнала, имеющего постоянную составляющую  $+7$  В и изменяющегося в пределах от 3 до 8 мВ, причем этим пределам изменения входного сигнала должно соответствовать изменение выходного сигнала в пределах от 300 мВ до 800 мВ (усиление 100). Операционный усилитель не имеет цепей для компенсации смещения нуля. Необходимо, чтобы при отсутствии сигнала напряжение на выходе ОУ было точно равно нулю. Входной ток ОУ равен 200 нА;  $V_{CC}=V_{EE}=15$  В. Падение напряжения на  $R_1$  за счет входного тока не должно превышать 10% от наименьшего напряжения входного сигнала. При сигнале 3 мВ или входном токе 200 нА  $R_1=1500$  Ом ( $3 \text{ мВ} \times 0,1 = 0,3 \text{ мВ}$ ;  $0,3 \text{ мВ} / 200 \text{ нА} = 1500 \text{ Ом}$ ). При  $R_1=1500$  Ом и требуемом усилении 100  $R_2=150$  кОм.

При  $V_{CC}=+15$  В и  $V_{EE}=-15$  В общее падение напряжения на делителе регулировки нуля равно 30 В. Принимая (произвольным образом) ток в этом делителе равным 1 мА, получим, что общее сопротивление делителя должно быть около 30 кОм. Поскольку требуемое компенсирующее напряжение должно быть около 7 В (чтобы компенсировать начальный уровень сигнала  $+7$  В), падение напряжения на  $R_4$  должно быть приблизительно 21 В. Отсюда падения напряжения на  $R_6$  и  $R_7$  равны  $\approx 10,5$  В каждое. В свою очередь, падения напряжения на  $R_3$  и  $R_5$  должны быть равны примерно 4,5 В ( $15 \text{ В} - 10,5 \text{ В}$ ) каждое. При требуемом падении напряжения 4,5 В и токе через делитель около 1 мА получаем  $R_3=R_5=4,5$  кОм. Подобным же образом  $R_6=R_7=10,5$  кОм. При  $R_6=R_7=10,5$  кОм  $R_1$  должно быть равно 220 кОм ( $R_6+R_7=22 \text{ кОм}$ ;  $22 \text{ кОм} \times 10 = 220 \text{ кОм}$ ).

### 2.4. Повторитель напряжения

На рис. 2.7 приведена практическая схема ОУ, работающего в режиме повторителя напряжения. Эта схема представляет собой, по существу, усилитель с еди-

ничным усилением (единичный усилитель). Здесь нет сопротивления обратной связи и входного сопротивления: выходной сигнал непосредственно подается обратно на инвертирующий вход. Входной сигнал подается на неинвертирующий вход. При такой схемной конфигурации выходное напряжение равно входному (или, возможно, несколько меньше входного). Однако входное сопротивление весьма велико, а выходное сопротивление весьма мало. Это следует из приведенных ниже уравнений:

$$V_{\text{ВЫХ}} \approx V_{\text{ВХ}}$$

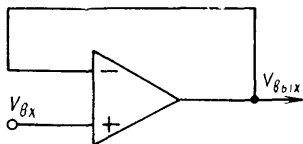


Рис 27 Включение ОУ по схеме повторителя напряжения

$Z_{\text{ВХ}}$  при замкнутой ОС  $\approx$  Усиление при разомкнутой ОС  $\times Z_{\text{ВХ}}$  интегрального ОУ при разомкнутой ОС;

$Z_{\text{ВХ}}$  при замкнутой ОС  $\approx$

$$\approx \frac{Z_{\text{ВЫХ}} \text{ интегрального ОУ при разомкнутой ОС}}{\text{Усиление при разомкнутой ОС}}$$

Входное сопротивление схемы равно входному сопротивлению ОУ, умноженному на коэффициент усиления при разомкнутой ОС, а выходное сопротивление делится на этот коэффициент. Следует помнить, что усиление при разомкнутой ОС изменяется с частотой. Поэтому входное и выходное сопротивления схемы с замкнутой ОС зависят от частоты.

При данном применении ОУ следует учитывать еще одно обстоятельство, которое иногда упускают из виду: на вход ОУ необходимо подавать компенсирующий ток смещения. В обычной схеме компенсация осуществляется при помощи входных сопротивлений, на которых собственные токи смещения ОУ создают падения напряжения. В схеме рис. 2.7 компенсирующее смещение должно создаваться падением напряжения на внутреннем сопротивлении источника сигнала. Это может привести к изменению входного сопротивления ОУ. Имеется еще одна проблема: общее входное напряжение является синфазным. Это значит, что на обоих входах действует напряжение, равное общему входному напряжению. Если входной сигнал имеет большую постоянную составляющую и значительный размах сигнала, то может быть



превышен допустимый предел синфазных входных напряжений. Эту проблему можно решить, подав сигнал на неинвертирующий вход через емкость. При этом постоянная составляющая будет исключена; на входах останется только переменная составляющая сигнала. Проблема ослабления синфазной помехи при этом решится, но придется включить резистор между неинвер-

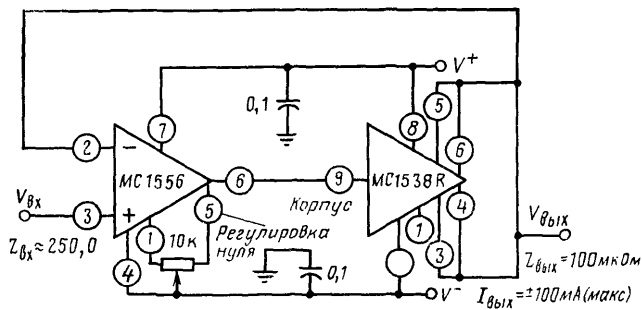


Рис. 2.8. Принципиальная схема повторителя напряжения с высоким входным сопротивлением и большим выходным током (с разрешения фирмы «Motorola»)

тирующим входом и «землей». Через этот резистор потечет ток смещения неинвертирующего входа. Вместе с тем сопротивление этого резистора задаст входное сопротивление ОУ. Если сопротивление резистора велико, на нем будет создаваться значительное смещение, влияющее на работу схемы как по входу, так и по выходу ОУ.

Некоторые изготовители рекомендуют включать в цепь обратной связи (с выхода на инвертирующий вход) и между неинвертирующим входом и «землей» резисторы с одинаковыми сопротивлениями. При этом коэффициент усиления остается равным единице и схема по-прежнему будет работать как повторитель напряжения. Однако входное и выходное сопротивления будут в этом случае определяться (в основном) не собственными параметрами ОУ, как в случае схемы рис. 2.7, а внешними сопротивлениями.

Дается и другая рекомендация: включать после схемы рис. 2.7 усилитель мощности способный обеспечить большой выходной ток. Такая схема приведена на рис. 2.8. Здесь выходной сигнал ОУ подается на вход

усилителя мощности. Сигнал с выхода усилителя мощности подается обратно на инвертирующий вход *ОУ*. Коэффициент усиления остается равным приблизительно единице, но ток обратной связи определяется выходными характеристиками усилителя мощности. Входное и выходное сопротивления схемы в целом умножаются на коэффициенты усиления обоих усилителей. Например, если *ОУ* имеет коэффициент усиления при разомкнутой ОС 100 и усилитель мощности — тоже 100, входное сопротивление увеличится приблизительно в 10 тыс. раз, а выходное уменьшится в 10 тыс. раз.

#### 2.4.1. ПРИМЕР РАСЧЕТА

Пусть в схеме рис. 2.7 требуется обеспечить единичное усиление при высоком входном и низком выходном сопротивлениях. Пусть *ОУ* имеет на требуемой частоте коэффициент усиления при разомкнутой ОС, равный 100 (40 дБ), выходное сопротивление 300 Ом и входное сопротивление 1 МОм. При таких параметрах входное сопротивление схемы с замкнутой ОС равно  $100 \times 1 \text{ МОм} \approx \approx 100 \text{ МОм}$ . Выходное сопротивление при замкнутой обратной связи равно  $300/100 \approx 3 \text{ Ом}$ .

### 2.5. Быстродействующий единичный усилитель

Одним из недостатков единичного усилителя является малая скорость нарастания выходного напряжения. Иными словами, время переходного процесса у него очень велико, а ширина полосы, в которой обеспечивается требуемая мощность на выходе усилителя, сужена. Причина уменьшения скорости нарастания единичного усилителя заключается в том, что в технических паспортах большинства *ОУ* рекомендуется большое значение корректирующей емкости при единичном усилении.

Для примера предположим, что для *ОУ* справедливы характеристики, показанные на рис. 1.22, и что требуемая рабочая частота равна 200 кГц (*ОУ* с единичным усилением должен обеспечивать предельную частоту полной мощности до 200 кГц). Рекомендуемое значение корректирующей емкости для усиления 60 дБ равно 0,001 мкФ, а для единичного усиления — 1 мкФ. Теперь предположим, что для *ОУ* справедливы также характеристики, приведенные на рис. 1.40, и что нагрузка равна 100 Ом. При корректирующей емкости 0,001 мкФ полная мощность может быть обеспечена на частотах много выше 200 кГц. Однако, если корректирующая емкость равна 1 мкФ, максимальная частота, при которой

может быть обеспечена полная мощность, оказывается ниже 4 кГц. Имеется несколько методов уменьшения длительности переходного процесса (увеличения скорости нарастания) и расширения полосы при единичном усилении. Здесь будут рассмотрены два таких метода.

### 2.5.1. ПРИМЕРЫ РАСЧЕТА

Использование фазокорректирующей цепочки, рекомендуемой в техническом паспорте микросхемы. На рис. 2.9 приведена схема включения ОУ, при котором обеспечивается единичное усиление, но более высокая

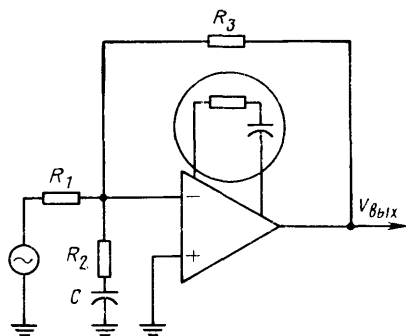


Рис 2.9. Принципиальная схема быстродействующего единичного усилителя при использовании корректирующей цепочки (1), рекомендуемой в техническом паспорте и рассчитанной для усиления 100:

$R_1 = R_3 = R_2 \times 100$ ,  $R_2 = R$ ,  $C = 16,28R_2 f$ . Скорость нарастания примерно соответствует коэффициенту усиления 100

скорость нарастания (которой соответствуют меньшее время переходного процесса и расширенная полоса при требуемой выходной мощности). В этой схеме используется фазокорректирующая цепочка, рекомендуемая в техническом паспорте ОУ, но с некоторыми изменениями. Вместо корректирующей цепочки, рекомендуемой для единичного усиления, используем корректирующую цепочку, рекомендуемую для коэффициента усиления 100. Далее выберем значения  $R_1$  и  $R_3$ , обеспечивающие единичное усиление, т. е.  $R_1 = R_3$ . Как видно из формулы, приведенной в подписи к рис. 2.9,  $R_1$  и  $R_3$  должны быть приблизительно в 100 раз больше, чем  $R_2$ . Таким образом, сопротивления  $R_1$  и  $R_2$  должны быть довольно большими.

Предположим, что схема рис. 2.9 обеспечивает единичное усиление, но при скорости нарастания, приблизительно равной той, что получается, когда усиление равно 100. Предположим также, что входной и выходной сигналы равны 8 В, входной ток ОУ равен 200 нА, а характеристики коррекции сходны с приведенными на рис. 1.22, но соответствуют более высокому усилению.

Корректирующая емкость, рекомендуемая для усиления 100, равна 0,001 мкФ. Задавшись таким значением корректирующей емкости, выберем значения  $R_1$ ,  $R_2$  и  $R_3$ . Сопротивление  $R_1$  (и, следовательно,  $R_3$ ) выбирается таким, чтобы падение напряжения на нем при номинальном входном токе было сравнимо с входным сигналом (составляло бы не более 10% от входного сигнала); 10% от 8 В составляет 0,8 В. Падению напряжения 0,8 В при входном токе 200 нА соответствует  $R_1 = 4$  МОм,  $R_3$  также равно 4 МОм, а  $R_2$  должно быть равно 40 кОм ( $4 \text{ МОм}/100 = 40 \text{ кОм}$ ).

Определив сопротивление  $R_2$  и точку начала спада характеристики при разомкнутой ОС, можно определить  $C$  по уравнению, приведенному в подписи к рис. 2.9. Предположим, что ОУ с разомкнутой ОС имеет характеристики, подобные показанным на рис. 1.19, где спад со скоростью 6 дБ/октава начинается на частоте около 200 кГц. При этом

$$C = \frac{1}{6,28 \cdot 40 \text{ кОм} \cdot 200 \text{ кГц}} \approx 19 \text{ пФ}.$$

Использование фазовой коррекции изменением входного сопротивления. На рис. 2.10 показана

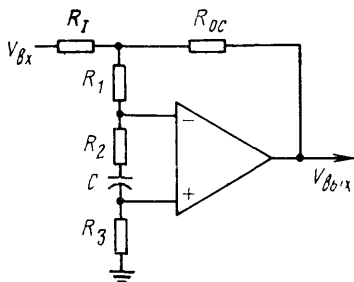


Рис. 2.10. Принципиальная схема быстродействующего единичного усилителя при использовании фазовой коррекции путем изменения входного сопротивления

схема включения ОУ, обеспечивающая единичное усиление и высокую скорость нарастания за счет использования фазовой коррекции изменением входного сопротивления. В этой схеме фазокорректирующая цепочка, рекомендуемая в техническом паспорте ОУ, не применяется, а используется фазокорректирующая цепочка по методу, рассмотренному в 1.2.6. Для этой схемы  $R_1 = R_{OC} = 0,25R_3$

Прежде всего, необходимо осуществить коррекцию ОУ путем изменения входного сопротивления при разомкнутой ОС, как описано в 1.2.5 и показано на рис. 1.20. Рекомендуемые значения:  $R_1 = R_3 = 5 \text{ кОм}$ ;  $R_2 = 2100 \text{ Ом}$ ;  $C = 0,0004 \text{ мкФ}$ .

Далее выбираем значения  $R_1$  и  $R_{OC}$ , обеспечивающие единичное усиление, т. е.  $R_1 = R_{OC}$ . Эти значения некритичны, важно лишь, чтобы  $R_1 = R_{OC}$ . Согласно приведенному выше уравнению  $R_1$  и  $R_{OC}$  должны быть приблизительно в 4 раза меньше, чем  $R_3$ , т. е.  $0,25 \cdot 5 \text{ кОм} = 1250 \text{ Ом}$ .

## 2.6. Суммирующий усилитель (аналоговый сумматор)

На рис. 2.11 приведена рабочая схема суммирующего усилителя (аналогового сумматора) на основе ОУ. При значительном усилении при разомкнутой обратной связи эта схема позволяет осуществить суммирование нескольких напряжений с минимальной погрешностью. Каждое из суммируемых напряжений подается на отдельный вход. Напряжение на выходе схемы равно сумме нескольких входных напряжений (в

данном случае трех), умноженных на соответствующие коэффициенты усиления. В большинстве случаев усиление устанавливается таким, чтобы выходное напряже-

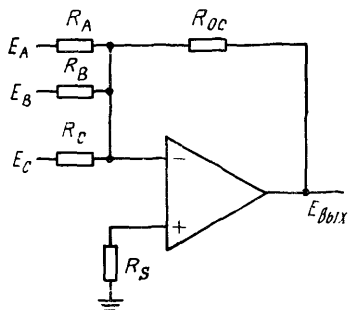


Рис. 2.11. Принципиальная схема суммирующего усилителя (аналогового сумматора)

ние имело некоторое заданное значение, когда напряжение на всех входах максимально. Иногда выбирают такие значения сопротивлений, чтобы коэффициент усиления был равен единице.

### 2.6.1. ПРИМЕР РАСЧЕТА

Предположим, что схема рис. 2.11 должна обеспечить суммирование трех входных напряжений. Действующее значение каждого из этих напряжений может изменяться в пределах от 8 до 30 мВ. Действующее значение выходного сигнала при максимальном напряжении входных сигналов по всем трем каналам должно быть не меньше 1 В и при любых условиях не должно превышать 2 В.

Если для суммирующего усилителя важна точность передачи сигналов, то он, как правило, требует какой-то фазовой коррекции. При выборе схемы фазовой коррекции следует всегда использовать значения элементов, рекомендуемые в техническом паспорте для условий наивысшего усиления. Как видно из уравнений, приведенных ниже для рис. 2.11, значения элементов корректирующей цепочки должны соответствовать усилению при замкнутой обратной связи, которое определяется соотношением между  $R_{OC}$  и сопротивлением параллельно соединенных  $R_A$ ,  $R_B$  и  $R_C$ . Не следует применять метод коррекции путем изменения входного сопротивления ОУ, описанный в 1.2.5.

$$E_{\text{вых}} \approx \left( \frac{R_{OC}}{R_A} E_A + \frac{R_{OC}}{R_B} E_B + \frac{R_{OC}}{R_C} E_C \right);$$

$$E_{\text{ном}} < 0,1 \times \text{Минимальный сигнал};$$

$$R_A = R_B = R_C = \frac{\text{Выбранное } E_{\text{ном}}}{\text{Номинальный входной ток}}$$

$$\text{Если } R_A = R_B = R_C = R_{OC}, \text{ то } E_{\text{вых}} \approx (E_A + E_B + E_C);$$

$$R_S = \frac{1}{1/R_A + 1/R_B + 1/R_C + 1/R_{OC}}.$$

Для упрощения расчета можно принять  $R_A = R_B = R_C$ . Заметим, что входной ток смещения при этом разделится поровну и на каждом из этих резисторов создается одинаковое падение напряжения.

Выберем сопротивления  $R_A$ ,  $R_B$  и  $R_C$  таким образом, чтобы падение напряжения на каждом из резисторов (при номинальном входном токе) составляло менее 10% от минимального входного сигнала. Положим входной ток  $OУ$  равным 200 нА. При одинаковых сопротивлениях трех резисторов на каждый из них придется около 66 нА. При минимальном входном сигнале 8 мВ максимально допустимое падение напряжения равно 0,8 мВ. При падении напряжения 0,8 мВ и токе около 66 нА максимальное сопротивление  $R_A = R_B = R_C = 12$  кОм (0,8 мВ/66 нА). На сопротивлении 10 кОм падение напряжения составит около 0,66 мВ, что менее 10% от минимального входного сигнала 8 мВ.

Максимально возможное общее напряжение сигнала на входе равно 90 мВ ( $3 \times 30$  мВ). Поэтому, чтобы при таком входном сигнале получить на выходе минимум 1 В и максимум 2 В, сопротивление  $R_{ос}$  должно быть в 11—22 раза больше разности  $R_A - R_C$  ( $1 \text{ В}/90 \text{ мВ} \approx 11$ ;  $2 \text{ В}/90 \text{ мВ} \approx 22$ ).

При  $R_A = R_B = R_C = 10$  кОм  $R_{ос}$  должно быть равно 110—220 кОм. Положим  $R_{ос} = 220$  кОм. При этих условиях выходное напряжение в 22 раза превышает сумму трех входных напряжений, т. е. может изменяться в пределах от 528 мВ (все три входных напряжения минимальны) до 2 В (все три входных напряжения максимальны).

Зная сопротивления  $R_A$ ,  $R_B$ ,  $R_C$  и  $R_{ос}$ , можно найти по уравнению, приведенному для рис. 2.11, сопротивление  $R_S$ , минимизирующее входное смещение

$$R_S = \frac{1}{1/10\,000 + 1/10\,000 + 1/10\,000 + 1/220\,000} \approx 3238 \text{ Ом.}$$

## 2.7. Масштабный усилитель (нормирующий сумматор)

На рис. 2.12 приведена рабочая схема масштабного усилителя (нормирующего сумматора) на основе  $OУ$ . Масштабный усилитель выполняет, по существу, ту же функцию, что и суммирующий, но входные напряжения у него взвешены (масштабированы) таким образом, чтобы при суммировании обеспечивался заданный диапазон выходных напряжений или заданное соотношение между входными напряжениями. Операция взятия отношения (нормирования) сигналов возможна по той причине, что на инвертирующем входе, куда подключен резистор обратной связи, сигнал каждого канала развязан от всех остальных. Каждый входной сигнал проходит через такое сопротивление, отношение которого к сопротивлению обратной связи равно требуемому коэффициенту нормирования.

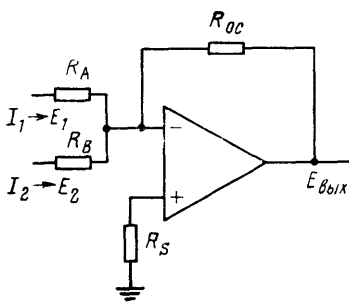


Рис. 212 Принципиальная схема масштабного усилителя (нормирующего сумматора)

$$E_{\text{вых}} \approx \left( \frac{R_{OC}}{R_A} E_1 + \frac{R_{OC}}{R_B} E_2 \right);$$

$R_A = R_B \times \text{Масштабный коэффициент}$ ,

$$R_A \approx \frac{0,1 \times \text{минимальное } E_1}{I_1};$$

$$R_B \approx \frac{0,1 \times \text{минимальное } E_2}{I_2}$$

$I_1 = I_2 = \text{Общему входному току } OY$ ;

$R_{OC} \approx R_A \times \text{Требуемое усиление для } E_1$ ;

$$R_S \approx \frac{1}{1/R_A + 1/R_B + 1/R_{OC}}$$

Предположим, например, что необходимо суммировать два входных сигнала, у одного из которых номинальный диапазон напряжений в 8 раз больше, чем у другого. Предположим также, что необходимо получить одинаковый диапазон выходных напряжений для обоих входных сигналов. Это возможно, если сделать входное сопротивление для меньшего сигнала в 8 раз меньше, чем входное сопротивление для большего сигнала. Поскольку сопротивление обратной связи для обоих входов одинаково, а коэффициент усиления (выходной сигнал) задается отношением сопротивления ОС к входному сопротивлению, усиление меньшего сигнала будет в 8 раз превышать усиление большего. Таким образом, диапазон выходных напряжений будет одинаковым для обоих входных сигналов.

В других случаях масштабный усилитель используется, чтобы получить разные диапазоны выходных напряжений при одинаковых входных сигналах. Аналогичным образом можно применять его и для изменения *масштабного соотношения* между входными сигналами. Например, если на входе соотношение между сигналами равно 8:1, на выходе можно получить соотношение 3:1; 7:1 или любое другое в пределах возможностей ОУ.

Минимальная фазовая коррекция для этой схемы такая же, как при усилении в случае, когда по всем входным каналам впараллель действует один и тот же сиг-

нал. Например, предположим, что по обоим каналам действует (синфазно) сигнал 1 мВ, причем коэффициент усиления по одному каналу равен 8, а по другому — 3. Тогда выходной сигнал будет равен 11 мВ (3+8). При этих условиях надо взять из технического паспорта параметры корректирующей цепочки, рекомендуемые для усиления 11 (или ближайшего к нему значения). Не следует применять метод коррекции путем изменения входного сопротивления, описанный в 1.2.5.

### 2.7.1. ПРИМЕР РАСЧЕТА

Пусть схема рис. 2.12 должна быть использована в качестве масштабного усилителя (нормирующего сумматора) на два канала. Для одного входа номинальный диапазон напряжений 2—50 мВ. Для другого входа диапазон напряжений выше — от 4 до 100 мВ. Диапазон выходных напряжений должен быть одним и тем же для обоих каналов. Это значит, что полный размах сигнала как на первом входе (2—50 мВ), так и на втором (4—100 мВ) должен вызывать один и тот же размах выходного сигнала. Выходной сигнал ни при каких условиях не должен превышать 2 В.

Поскольку сопротивление обратной связи  $R_{ос}$  является общим для обоих каналов, то при одинаковых для обоих каналов пределах изменения входного сигнала сопротивление  $R_B$  должно превышать  $R_A$  вдвое. Входной ток будет делиться между входными резисторами не поровну: ток через  $R_A$  будет вдвое больше, чем ток через  $R_B$ . При этом падения напряжения на резисторах  $R_A$  и  $R_B$  в отсутствие сигнала будут одинаковыми.

Выбираем значения  $R_A$  и  $R_B$  таким образом, чтобы падение напряжения на них (при номинальном входном токе) составляло 10% от минимального входного сигнала. Будем считать входной ток равным 6000 нА. Поскольку ток через  $R_A$  вдвое больше, чем через  $R_B$ , он составляет 2/3 от общего тока, т. е. 4000 нА, а ток через  $R_B$  равен 2000 нА. Так как наименьшее входное напряжение равно 2 мВ, расчет начинается с меньшего входного сопротивления  $R_A$ : 10% от 2 мВ составляет 0,2 мВ; при падении напряжения 0,2 мВ и входном токе 4000 нА сопротивление  $R_A = 50$  Ом. Если  $R_A = 50$  Ом, то  $R_B = 100$  Ом.

Общее (максимально возможное) напряжение сигнала на входе  $OУ$  равно 150 мВ (50 мВ+100 мВ). Поскольку, однако,  $R_B = 2R_A$  (при постоянном  $R_{ос}$ ), усиление по входу меньшего напряжения вдвое больше, чем усиление по входу большего напряжения. Поэтому максимальное входное напряжение 50 мВ оказывает такое же действие, как максимальное напряжение 100 мВ по другому входу. Действующее максимальное входное напряжение  $OУ$  равно 200 мВ (100 мВ по эффекту для входа меньшего напряжения плюс реальные 100 мВ для входа большего напряжения), причем от каждого входа получаем половину выходного напряжения.

Значение  $R_{ос}$  должно быть таким, чтобы при максимальном сигнале на любом входе получалось максимальное выходное напряжение 1 В (половина максимально допустимого выходного напряжения 2 В). При входном сигнале на  $R_B$ , равном 100 мВ, и сопротивлении  $R_B = 100$  Ом  $R_{ос}$  должно быть равно 1000 Ом (1 В/100 мВ=10; 10×100=1000 Ом). Это значение  $R_{ос}$  проверяет-



ся таким образом для входа, на который подается напряжение меньшей величины, коэффициент усиления должен быть равен 20 ( $1000/50=20$ ). Это усиление обеспечивает на выходе сигнал 1 В при максимальном сигнале 50 мВ на входе меньшего напряжения. Таким образом, при максимальных сигналах на обоих входах на выходе будет сигнал 2 В.

Зная сопротивления  $R_A$ ,  $R_B$  и  $R_{OC}$ , можно найти сопротивление  $R_S$ , минимизирующее напряжение смещения, по уравнению, приведенному для рис. 2.12:

$$R_S = \frac{1}{1/50 + 1/1000 + 1/1000} \approx 32 \text{ Ом.}$$

## 2.8. Разностный усилитель (аналоговый вычитатель)

На рис. 2.13 приведена рабочая схема разностного усилителя (аналогового вычитателя) на основе ОУ. При одновременной подаче сигналов на оба входа напряжение на выходе пропорционально разности напряжений входных сигналов.

Если схема используется как *разностный усилитель*, значения сопротивлений выбираются таким образом, чтобы получить требуемое усиление. Оно прямо пропорционально отношению  $R_2/R_1$ . Напряжение на выходе разностного усилителя приблизительно равно алгебраической сумме (разности) двух входных напряжений, помноженных на соответствующие коэффициенты усиления (как следует из уравнения, приведенного ниже для рис. 2.13):

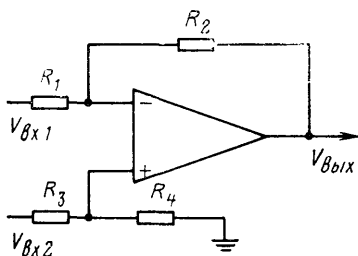


Рис. 2.13 Принципиальная схема разностного усилителя (аналогового вычитателя)

$$V_{\text{ВЫХ}} = - \left( \frac{R_2}{R_1} V_{\text{ВХ1}} \right) + \left[ \left( \frac{R_4}{R_3 + R_4} \right) \left( \frac{R_1 + R_2}{R_1} \right) \times V_{\text{ВХ2}} \right].$$

Если  $R_1 = R_2 = R_3 = R_4$ , то  $V_{\text{ВЫХ}} = V_{\text{ВХ2}} - V_{\text{ВХ1}}$ ;  
 $R_2 = R_1 \times$  Коэффициент усиления;  
 $R_3 = R_1/\text{Коэф-}$   
 фициент усиления;  
 $R_4 = R_1 \times$  Коэффициент усиления.

Если схема используется как *аналоговый вычитатель*, сопротивления всех резисторов берут одинаковыми. При

этом усиления по напряжению нет, но точность передачи сигналов максимальна. Напряжение на выходе аналогового вычитателя равно напряжению на неинвертирующем входе за вычетом напряжения на инвертирующем входе (без усиления).

## 2.8.1. ПРИМЕР РАСЧЕТА

**Разностный усилитель.** При использовании схемы в качестве разностного усилителя следует выбрать по техническому паспорту параметры фазокорректирующей цепочки, рекомендуемые для требуемого коэффициента усиления. Коррекцию путем изменения входного сопротивления, описанную в 1.2.5, не применять.

Пусть схему рис. 2.13 надо использовать в качестве разностного усилителя. Напряжения на обоих входах могут изменяться в пределах от 8 до 70 мВ. Выходное напряжение должно быть приблизительно равно входному напряжению  $V_2$  за вычетом входного напряжения  $V_1$ , умноженному на коэффициент усиления 30. Входной ток положим равным 200 нА.

Сопротивление  $R_1$  выбирается так, чтобы падение напряжения на нем составляло 10% от минимального входного сигнала.

10% от 8 мВ составляют 0,8 мВ. При входном токе 200 нА и падении напряжения 0,8 мВ (или меньше) максимальное значение  $R_1$  равно 4000 Ом (0,8 мВ/200 нА). Примем  $R_1=3000$  Ом, при этом падение напряжения равно 0,6 мВ.

Чтобы обеспечить усиление 30, сопротивление  $R_2$  должно быть в 30 раз больше  $R_1$ , т. е.  $R_2=3000 \times 30=90$  кОм. При  $R_1=3000$  Ом и усилении 30 сопротивления  $R_3$  и  $R_4$  равны соответственно 100 Ом и 90 кОм (согласно уравнениям, приведенным для рис. 2.13).

Предположим теперь, что напряжение на входе  $V_2$  равно 50 мВ, а напряжение на входе  $V_1$  — 40 мВ. Выходное напряжение должно быть равно их разности (10 мВ), умноженной на коэффициент усиления (30), т. е. 300 мВ. Однако уравнение, приведенное для рис. 2.13 даст для принятых в данном примере значений  $R_1$ — $R_4$  несколько большую величину выходного напряжения — около 333 мВ. На практике при наладке усилителя измеряют оба входных и выходное напряжения. Далее, если требуется, слегка подстраивают сопротивление так, чтобы получить точное значение разностного выходного напряжения. Те же результаты можно получить, подстраивая  $R_4$ , но обычно более целесообразно подстраивать  $R_3$ .

**Аналоговый вычитатель.** Если схема используется в качестве аналогового вычитателя, из технического паспорта надо взять параметры фазокорректирующей цепочки, рекомендуемые для единичного усиления. Коррекцию путем изменения входного сопротивления, описанную в 1.2.5, не применять.

Пусть схему рис. 2.13 надо использовать в качестве аналогового вычитателя. Входные сигналы изменяются в пределах от 8 до 70 мВ. Выходной сигнал должен быть пропорционален  $V_1-V_2$  и не должен превышать 80 мВ. Входной ток равен 200 нА.

Поскольку выходной сигнал должен быть равен  $V_2-V_1$ , усиления не требуется. Во все уравнения, приведенные для рис. 2.13, можно подставить значение коэффициента усиления, равное единице. Таким образом все сопротивления оказываются одинаковыми

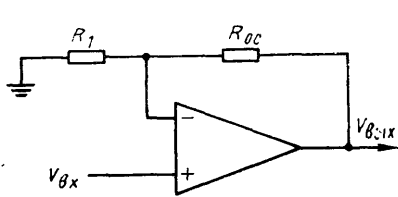
и в основу расчета можно положить значение сопротивления  $R_1$ . Поскольку усиления нет, выходное напряжение никогда не превысит 77 мВ, что ниже требуемого максимума 80 мВ.

Сопротивление  $R_1$  выбираем таким, чтобы падение напряжения на нем (при входном токе 200 нА) составляло не более 10% от минимального входного сигнала. Возьмем  $R_1 = 3000 \text{ Ом}$  (такое же, как в примере для разностного усилителя). При этом  $R_2 = R_3 = R_4 = 3000 \text{ Ом}$ .

Предположим теперь, что сигнал на входе  $V_2$  равен 50 мВ, а сигнал на входе  $V_1 = 40 \text{ мВ}$  (как в примере для разностного усилителя). Согласно уравнению, приведенному для рис. 2.13, напряжение на выходе будет равно точно 10 мВ. Разумеется, точность передачи сигналов зависит от допусков на резисторы. Как правило, резисторы  $R_1 - R_4$  должны быть однопроцентными или с меньшим допуском.

## 2.9. Усилитель с высоким входным сопротивлением

На рис. 2.14 приведена рабочая схема усилителя с высоким входным сопротивлением, собранного на основе интегрального ОУ. В этой схеме достигнуто сочетание высокого входного и низкого выходного сопротивлений, реализуемых в усилителе с единичным усилением (см. § 2.4), с умеренным усилением, как следует из приведенных ниже уравнений:



$$V_{\text{вых}} = \frac{R_1 + R_{OC}}{R_1} V_{\text{вх}};$$

$$R_{OC} = (\text{Коэффициент усиления} - 1) R_1;$$

Рис. 2.14 Принципиальная схема усилителя с высоким входным сопротивлением

$$Z_{\text{вх}} \approx \frac{Z_{\text{вх}} \text{ ОУ при разомкнутой ОС}}{1 + \text{Коэффициент усиления при } [R_1(R_1 + R_{OC})]} ;$$

$Z_{\text{вх}} = Z_{\text{вх}} \text{ ОУ, при разомкнутой ОС} \times \text{Коэффициент усиления при замкнутой ОС.}$

Заметим, что схема рис. 2.14 сходна с основной схемой ОУ (см. § 2.2), за тем исключением, что в ней отсутствует один из резисторов, обеспечивающих компенсацию смещений на входах, а именно резистор, включаемый последовательно с неинвертирующим входом. В

результате входное сопротивление повышается, но за счет некоторого возрастания смещения на выходе.

В основной схеме  $OU$  (см. § 2.2) этот резистор используется для сведения к нулю напряжения смещения на входе ИС. В результате полностью отсутствует (в идеальном случае) смещение уровня выходного напряжения. Постоянная составляющая напряжения на выходе основной схемы  $OU$  равна нулю, несмотря на то, что усиление очень велико.

В усилителе с единичным усилением (см. § 2.4) резистор, падение напряжения на котором создает компенсирующее смещение на входе, отсутствует, но, поскольку усиления фактически нет, смещение уровня выходного напряжения имеет такую же величину, как и входного. Для типичного случая смещение на входе не превышает 10 мВ. Для тех применений, которые обычно получает усилитель с единичным усилением, такая цифра не критична.

В схеме рис. 2.14 этот компенсирующий резистор также исключен. Поэтому уровень выходного напряжения равен напряжению смещения, умноженному на усиление при замкнутой ОС. Однако, поскольку схему рис. 2.14 используют там, где требуется умеренное усиление, смещение напряжения на выходе невелико.

### 2.9.1. ПРИМЕР РАСЧЕТА

Предположим, что схема рис. 2.14 должна обеспечить коэффициент усиления 8 при максимальном входном и минимальном выходном сопротивлениях. Предположим также, что используемый  $OU$  имеет коэффициент усиления при разомкнутой обратной связи 1000 (60 дБ), выходное сопротивление 300 Ом, входное сопротивление 1 МОм и напряжение смещения 3 мВ. Минимальный входной сигнал равен 20 мВ, максимальный — равен 100 мВ. Входной ток равен 200 нА.

Выбираем значение  $R_1$  таким, чтобы падение напряжения на нем (при номинальном входном токе) не превышало 10% от минимального входного сигнала. Приняв минимальный входной сигнал равным 20 мВ и входной ток 200 нА, получим, что  $R_1 = 10$  кОм ( $20 \text{ мВ} \times 0,1 = 2 \text{ мВ}$ ;  $2 \text{ мВ} / 200 \text{ нА} = 10 \text{ 000 Ом}$ ).

При  $R_1 = 10$  кОм и усилении 8  $R_{oc} \approx (8-1) \times 10 \text{ 000} \approx 70 \text{ 000 Ом}$ .

При коэффициенте усиления 8 входное сопротивление при замкнутой обратной связи  $Z_{вх} \approx 1 \text{ МОм} \times 8 \approx 8 \text{ МОм}$ .

Выходное сопротивление при замкнутой обратной связи

$$Z_{вых} \approx \frac{300}{1 + 1000 \times \left( \frac{10 \text{ 000}}{10 \text{ 000} \cdot 70 \text{ 000}} \right)} \approx 2,4 \text{ Ом.}$$

При коэффициенте усиления 8 и напряжении смещения 3 мВ смещение уровня постоянной составляющей на выходе равно  $3 \text{ мВ} \times 8 = 24 \text{ мВ}$ .

## 2.10. Узкополосный (резонансный) усилитель

На рис. 2.15 приведена рабочая схема узкополосного (резонансного) усилителя на основе ОУ, а ниже — уравнения для расчета усилителя:

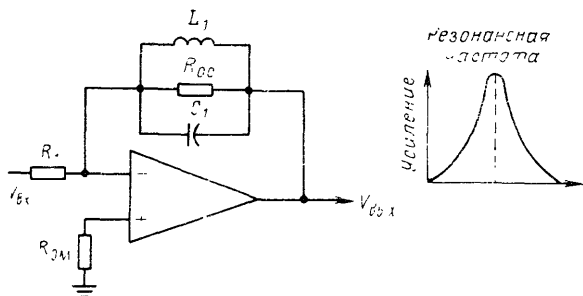


Рис 2.15. Принципиальная схема узкополосного (резонансного) усилителя

$$\text{Коэффициент усиления} = V_{\text{вых}}/V_{\text{вх}} = R_{\text{OC}}R_{\text{OМ}}/R_2 = \\ = R_1R_{\text{OC}}/(R_1 + R_{\text{OC}});$$

$$\text{Резонансная частота} = 1/6,28 \sqrt{L_1C_1};$$

Резонансная частота в килогерцах =  $160 \sqrt{L_1C_1}$ , где  $C_1$  дано в микрофарадах,  $L_1$  — в микрогенри;

$$L_1 = 1/6,28f^2C_1; \quad C_1 = 1/6,28f^2L_1;$$

$$L_1 = \frac{2,54 \cdot 10^4}{f^2C_1}; \quad C_1 = \frac{2,54 \cdot 10^4}{f^2L_1},$$

где  $C_1$  дано в микрофарадах,  $f$  — в килогерцах,  $L_1$  — в микрогенри.

Усиление, как обычно, определяется отношением  $R_{\text{OC}}/R_1$ . Однако частотой максимального усиления в данном случае является резонансная частота LC-контура. Емкость  $C_1$  и индуктивность  $L_1$  образуют параллельный

резонансный контур, который задерживает сигналы резонансной частоты. Поэтому на резонансной частоте существуют минимальная отрицательная обратная связь и, следовательно, максимальное усиление.

### 2.10.1. ПРИМЕР РАСЧЕТА

Пусть схема рис. 2.15 должна обеспечить на частоте резонанса, равной 800 кГц, коэффициент усиления 40 дБ. Возьмем из технического паспорта параметры фазокорректирующей цепочки, рекомендуемые для коэффициента усиления 40 дБ или ближайшего к нему значения.

Выберем значение  $R_1$ , основываясь на величине входного тока и допустимом падении напряжения, как было описано для сопротивлений цепи обратной связи в 2.2.2. Для упрощения расчета примем произвольно  $R_1=1$  кОм. Тогда сопротивление  $R_{ом}$  имеет ту же или несколько меньшую величину.

При  $R_1=1$  кОм и коэффициенте усиления 40 дБ  $R_{ос}=100$  кОм ( $R_1 \times 100$ ).

Допустимо любое сочетание  $L_1$  и  $C_1$ , при котором обеспечивается резонансная частота 800 кГц. Для частот ниже 1 МГц емкость  $C_1$  должна лежать в пределах от 0,001 до 0,01 мкФ. Примем произвольно  $C_1=0,002$  мкФ. По уравнению, приведенному для рис. 2.15,

определим значение  $L_1$  
$$L_1 = \frac{2,54 \cdot 10^4}{(800)^2 \cdot 0,002} \approx 20 \text{ мкГ.}$$

## 2.11. Широкополосный усилитель

На рис. 2.16 приведена рабочая схема широкополосного усилителя на основе ОУ, а ниже — уравнения для расчета усилителя:

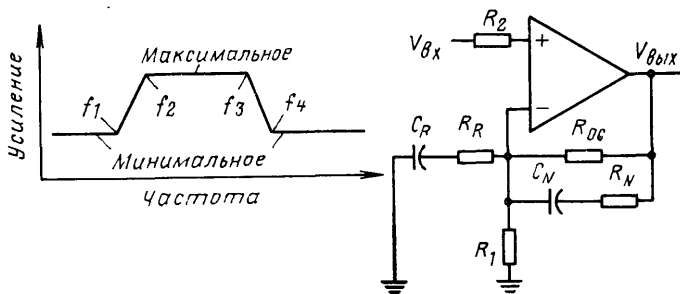


Рис 2.16 Принципиальная схема широкополосного усилителя

Максимальный коэффициент усиления  $\approx R_{ос}/R_R$ ;  
 Минимальный коэффициент усиления  $\approx R_{ос}/R_1$ ;

$R_1R_2$  — см. текст;

$$R_R \approx 30\% \text{ от } R_1; C_R \approx 1/6,28f_2R_R;$$

$$R_N \approx 30\% \text{ от } R_{OC}; C_N \approx 1/6,28f_3(R_N + R_{OC});$$

$$f_1 \approx 10/6,28C_R(R_{OC} + 10R_R); f_2 \approx 1/6,28C_RR_R;$$

$$f_3 \approx 1/6,28C_N(R_N + R_{OC}); f_4 \approx 40/6,28C_N(40R_N + R_{OC}).$$

Максимальное усиление схемы определяется отношением  $R_{OC}/R_R$ . Этим отношением задается усиление в полосе, т. е. на плоском участке частотной характеристики. Минимальное усиление схемы определяется отношением  $R_{OC}/R_1$ .

Соотношения  $R_{OC}$ ,  $R_R$  и  $R_N$  определяют также связь между частотами в рабочей полосе. Например, если увеличить значение  $R_{OC}$  по отношению к  $R_R$ , а все остальные величины оставить прежними, частота  $f_1$  уменьшится, а  $f_2$  останется неизменной. Таким образом, возрастет разнос частот  $f_1$  и  $f_2$ .

Величины отношений в уравнениях, приведенных для рис. 2.16, выбираются таким образом, чтобы между минимальным и максимальным усилением обеспечивалась разность около 10 дБ: если минимальное усиление равно 20 дБ, максимальное должно быть равно примерно 30 дБ и т. п. В свою очередь, минимальное усиление можно задать с помощью отношения  $R_{OC}/R_1$ .

Имеется также прямая связь между значениями емкостей, а также между значениями емкостей и сопротивлений. Например, если значение  $C_N$  по отношению к  $C_R$  увеличивается, а все остальные величины остаются прежними, частоты  $f_3$  и  $f_4$  уменьшатся, а частоты  $f_1$  и  $f_2$  останутся прежними. Таким образом, полоса частот сужается. То же справедливо относительно  $R_N$  (при увеличении  $R_N$  полоса сужается).

Из анализа уравнений, приведенных для рис. 2.16, очевидно, что форма резонансной характеристики определяется отношениями емкостей и сопротивлений. Кроме того, существует обратная пропорциональность между усилением и граничной частотой. Если отношения значений компонентов в уравнениях не обеспечивают требуемого соотношения между усилением и граничной частотой, следует изменить их в необходимом направлении.

### 2.11.1. ПРИМЕР РАСЧЕТА

Предположим, схема рис. 2.16 должна обеспечивать на всех частотах минимальное усиление около 100 дБ, а в рабочей полосе частот — около 110 дБ. Частота  $f_2$  должна быть равна примерно 200 кГц, а частота  $f_3$  — примерно 400 кГц.

Берем параметры фазокорректирующей цепочки, рекомендуемые в техническом паспорте для минимального коэффициента усиления 100 дБ (а не для коэффициента усиления 110 дБ, требующегося в рабочей полосе).

Выбираем значение  $R_1$ , основываясь на величине входного тока и допустимого падения напряжения, как описывалось для сопротивлений цепи ОС в 2.2.2. Для упрощения расчета произвольно принимаем  $R_1=1$  кОм. Сопротивление  $R_2$  будет таким же или несколько меньше.

При  $R_1=1$  кОм  $R_{OC}=100$  кОм. При  $R_{OC}=100$  кОм  $R_N \approx \approx 30$  кОм. Кроме того, при  $R_1=1$  кОм  $R_R=300$  Ом. Эти соотношения значений компонентов обеспечивают минимальный коэффициент усиления 100 дБ и максимальный 110 дБ. При  $R_R=300$  Ом и  $f_2=200$  кГц

$$C_R \approx \frac{1}{5,28 \cdot 200 \text{ кГц} \cdot 300 \text{ Ом}} \approx 0,003 \text{ мкФ.}$$

При  $R_N=30$  кОм,  $R_{OC}=100$  кОм и  $f_3=400$  кГц

$$C_N \approx \frac{1}{6,28 \cdot 400 \text{ кГц} \cdot (30 + 100) \text{ кОм}} \approx 3 \text{ пФ.}$$

При  $C_R=0,003$  мкФ,  $R_{OC}=100$  кОм и  $R_R=300$  Ом

$$f_1 \approx \frac{10}{6,28 \cdot 0,003 \text{ мкФ} \cdot [100 \text{ кОм} + 10 \cdot 300 \text{ Ом}]} \approx 5 \text{ кГц.}$$

При  $C_N=3$  пФ,  $R_F=100$  кОм и  $R_N=30$  кОм

$$f_4 \approx \frac{40}{6,28 \cdot 3 \text{ пФ} \cdot [(40 \cdot 30) \text{ кОм} + 100 \text{ кОм}]} \approx 1,6 \text{ МГц.}$$

### 2.12. Метод параллельного канала

Ширину полосы ОУ можно увеличить, применив так называемый метод параллельного канала. Основной принцип этого метода состоит в том, что рабочая полоса частот ОУ расширяется путем усиления верхних частот вспомогательным усилителем в обход первых каскадов ОУ. В некоторых функциональных узлах ОУ предусмотрены дополнительные цепи прямого прохождения сигнала, в других ОУ их можно добавить. Единственное требование при этом, чтобы в ОУ имелся доступ ко входу последнего каскада.

На рис. 2.17 показано, как реализуется метод параллельного канала для интегрального ОУ фирмы «Motorola» типа МС 1539. Вход последнего каскада ОУ



МС 1539 соединен с выводом 5 корпуса. Внешний вспомогательный усилитель подключается параллельно первым двум каскадам ОУ. Этот вспомогательный усилитель верхних частот рассчитывается таким образом, что-

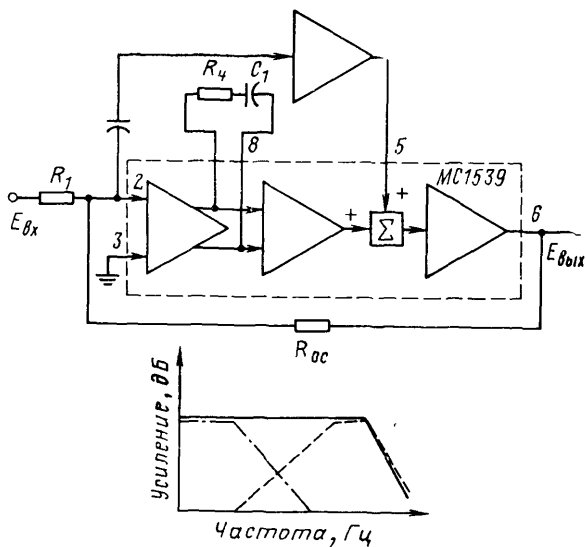


Рис. 2.17. Основная функциональная схема с параллельным каналом (а) и характеристики усиления (б):

— · — · — ОУ с коррекцией; — — — — — вспомогательного усилителя;  
 — · — — — — суммарная (с разрешения фирмы «Motorola»)

бы его частотная характеристика дополняла скорректированную частотную характеристику ОУ с замкнутой обратной связью. Как видно из графика рис. 2.17, частотная характеристика вспомогательного усилителя с ростом частоты идет вверх. Этим компенсируется спад усиления в ОУ с ростом частоты. Когда входная частота возрастает настолько, что входной каскад ОУ вовсе перестанет реагировать на сигнал, функцию усиления сигнала полностью берет на себя вспомогательный усилитель. Верхняя граница полосы рабочих частот комбинированного усилителя определяется характеристиками выходного каскада ОУ (он должен быть широкополосным), а также граничной частотой вспомогательного усилителя.

На рис. 2.18 приведена рабочая схема комбинированного усилителя на основе ОУ типа МС1539, а характе-

ристики вспомогательного усилителя — на рис. 2.19. В схеме рис. 2.18 единичное усиление входных сигналов с размахом 10 В может быть получено на частотах до 1—2 МГц. Без вспомогательного усилителя ОУ типа

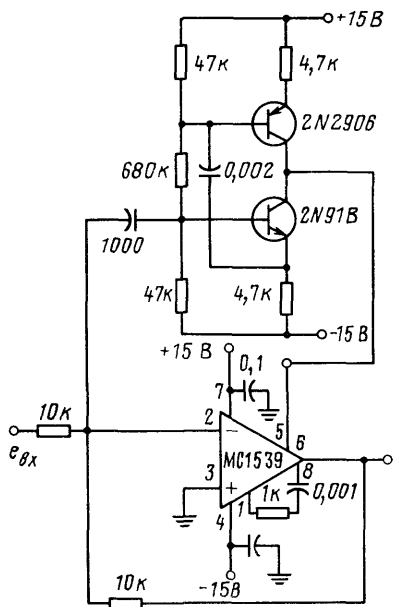


Рис. 2.18. Принципиальная схема единичного усилителя с параллельным каналом (с разрешения фирмы «Motorola»)

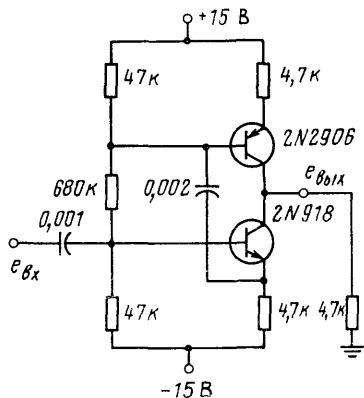
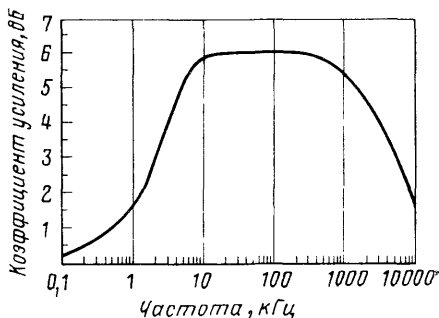


Рис. 2.19 Принципиальная схема параллельного усилителя и его частотная характеристика (с разрешения фирмы «Motorola»)

МС1539 обеспечивает единичное усиление сигналов такой величины примерно до 200 кГц. Таким образом, полоса единичного усиления расширяется здесь на целую декаду.

Вспомогательный усилитель (см. рис. 2.19), служащий для параллельного усиления сигнала, можно использовать совместно с любым ОУ, работающим в том же частотном диапазоне, что МС1539. Схема может ра-

ботать при минимальных напряжениях питания  $\pm 6$  В вместо  $\pm 15$  В, указанных на рисунке. Разумеется, размах выходного сигнала ограничивается при этом суммарным напряжением питания.

### 2.13. Внешний выходной каскад

Максимально достижимую выходную мощность ОУ можно увеличить, добавив к нему внешний каскад эмиттерного повторителя или двухтактный выходной каскад, работающий в режиме класса В. Ис

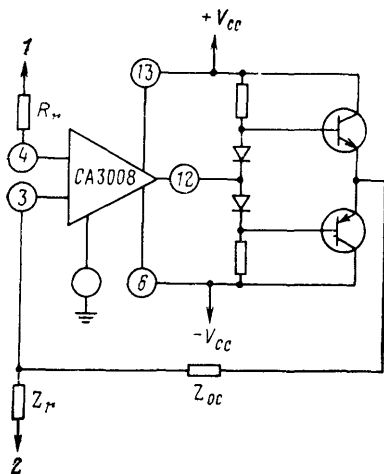


Рис 2 20 Принципиальная схема внешнего двухтактного выходного каскада для увеличения выходной мощности ОУ (с разрешения фирмы «RCA»)

1 — источник сигнала (при неинвертирующем включении) или «земля» (при инвертирующем включении)  
 2 — источник сигнала (при инвертирующем включении) или «земля» (при неинвертирующем включении) Цели фазовой коррекции не показаны  
 $R_r = Z_r$  ( $\omega = 0$ );  
 $Z_{ист} \ll Z_r$

пользование эмиттерного повторителя приводит к значительному повышению суммарной мощности, рассеиваемой усилителем. Мощный каскад класса В (рис. 2 20) с этой точки зрения значительно выгоднее.

В схеме рис. 2 20 прямое падение напряжения на каждом из диодов должно быть таким же, как напряжение база—эмиттер соответствующего транзистора (для кремневых приборов обычно 0,5—0,7 В). Сопротивления резисторов, включаемых последовательно с диодами, должны быть достаточны для гашения всего напряжения питания (соответствующей полярности) за вычетом номинального прямого напряжения на диоде 0,5 В. Разумеется, величина тока, протекающего через эти резисторы, зависит от многих факторов, в частности от базового тока транзистора, прямого тока через диоды и

т. п. Для ориентировки можно принять, что этот ток через резисторы не превышает 10 мА.

Схема рис. 2 20 не годится для работы с разомкнутой ОС. В нее всегда необходимо включать сопротивления обратной связи  $Z_r$  и  $Z_{ос}$ . При разомкнутой ОС выходные транзисторы могут выйти из строя в результате теплового пробоя. Если необходимо повысить выходную мощность  $OУ$ , работающего с разомкнутой ОС, следует использовать обычный мощный каскад с эмиттерной обратной связью. Такие каскады описаны в книге того же автора «Справочник по простым расчетам твердотельных схем» (издательство «Prentice-Hall», Энглвуд Клиффс, шт. Нью-Джерси, 1971).

## 2.14. Внешний входной каскад

В некоторых случаях  $OУ$  получает входной сигнал от источника с большим выходным сопротивлением или же от источника, для которого недопустимо протекание постоянного тока большой величины. В таких случаях необходимо ограничить входной ток  $OУ$ . Разумеется, входной ток  $OУ$  как такового нельзя изменить. Однако по эффекту этот ток можно значительно уменьшить, включив перед входами  $OУ$  эмиттерные повторители.

Соответствующая схема приведена на рис. 2.21. При указанных здесь значениях элементов входной ток  $OУ$  уменьшается по эффекту примерно с 5000 пА (номинальный входной ток интегрального  $OУ$ ) до 140 пА на каждый вход. Следует заметить, что эта модификация схемы одновременно приводит к сужению рабочей полосы  $OУ$ . Для  $OУ$  на рис. 2.21 рабочая полоса сужается почти на декаду: если сам по себе  $OУ$  дает единичное усиление на частоте около 20 МГц, то после добавления эмиттерных повторителей коэффициент усиления на выходе будет равным единице уже при частоте около 2 МГц.

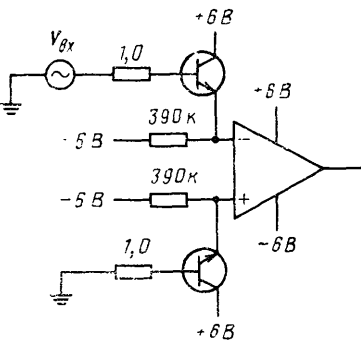


Рис 2.21. Включение на входе  $OУ$  эмиттерных повторителей, уменьшающих результирующий входной ток  $OУ$

Следует вспомнить, что многие *ОУ* обладают высоким входным сопротивлением и малым входным током. Вообще говоря, лучше взять такой *ОУ*, чем добавлять внешние эмиттерные повторители. Однако схема рис. 2.21 позволяет повысить входное сопротивление (примерно до 1 МОм) и уменьшить входной ток в тех случаях, когда по той или иной причине необходимо использовать *ОУ* заведомо известного типа.

### 2.15. Преобразователь напряжение — ток

На рис. 2.22 приведена рабочая схема преобразователя напряжение — ток на основе *ОУ*. Эту схему называют также усилителем со сквозной проводимостью или усилителем с обратной связью по току. Ее используют для подачи на переменную нагрузку тока, который пропорционален не сопротивлению нагрузки, а напряжению, приложенному ко входу усилителя. Таким образом, ток в нагрузке до определенной степени не зависит от характеристик нагрузки. Ниже приведены уравнения для схемы рис. 2.22.

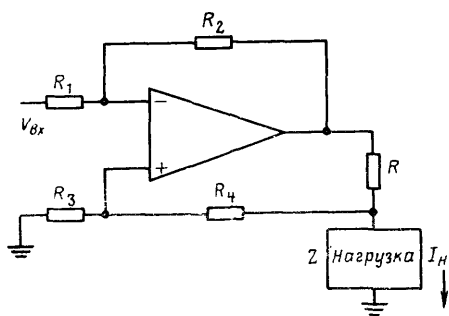


Рис. 2.22. Принципиальная схема преобразователя напряжение—ток

$$\text{Если } R_1 = R_2, R_3 = R_4 \text{ и } R_3 + R_4 \gg Z,$$

$$\text{то } I_n \approx V_{\text{вх}}/R;$$

$$R \approx Z/10; R_3 > 20Z;$$

$$R_4 > 20Z;$$

$$R_1 = R_3; R_2 = R_1 \times$$

$\times$  Коэффициент усиления.

Обратную связь на неинвертирующий вход обеспечивает токозадающий резистор  $R$ . Если все резисторы  $R_1$ ,  $R_2$ ,  $R_3$  и  $R_4$  имеют одинаковые сопротивления, обратная связь поддерживает на  $R$  напряжение, равное входному. Если  $R_2 \gg R_1$ , напряжение на  $R$  остается неизменным и пропорциональным  $R_2/R_1$ .

Если на *ОУ* подается входное напряжение постоянной величины, напряжение на  $R$  также имеет постоянную величину независимо от нагрузки (с большой степенью точности). Если напряжение на  $R$  остается неиз-

менным, ток через  $R$  также должен оставаться неизменным. Если, как это обычно бывает,  $R_3$  и  $R_4$  много больше, чем сопротивление нагрузки, ток через нагрузку остается почти неизменным независимо от изменений сопротивления нагрузки.

Наиболее удовлетворительные результаты схема рис. 2.22 дает в том случае, если  $OУ$  включен по схеме с единичным усилением, а сопротивления всех резисторов  $R_1—R_4$  одинаковы. При этом требуется, чтобы величина входного напряжения была достаточна для получения требуемого тока (или мощности) в нагрузке. Если входное напряжение (сигнал) имеет недостаточную величину, необходимо выбирать такие значения сопротивлений  $R_1$  и  $R_2$ , чтобы обеспечивалось требуемое усиление.

Сопротивление  $R$  необходимо выбирать таким образом, чтобы выходная мощность не превысила допустимого для  $OУ$  максимального значения. Величина выходной мощности равна  $I^2 (R + \text{Сопротивление нагрузки})$ . Например, если для  $OУ$  оговорена общая выделяемая мощность 700 мВт, причем собственная выделяемая мощность равна 100 мВт, выходная мощность преобразователя не должна превышать 600 мВт. Ориентировочно следует принять сопротивление  $R$  равным примерно одной десятой от сопротивления нагрузки.

### 2.15.1. ПРИМЕР РАСЧЕТА

Пусть схему рис. 2.22 необходимо использовать в качестве преобразователя напряжение — ток. Номинальное сопротивление нагрузки на выходе  $Z=30$  Ом, но его величина подвержена изменениям. Максимальная выходная мощность  $OУ$  равна 660 мВт. Желательно поддерживать максимальный выходной ток независимо от изменений нагрузки при неизменном входном напряжении 7 мВ.

При нагрузке 30 Ом сопротивление  $R \approx 3$  Ом. Тогда суммарное сопротивление  $R+Z$  равно 33 Ом. При этом суммарном сопротивлении и максимальной выходной мощности  $OУ$  660 мВ максимальный достижимый выходной ток равен  $\sqrt{0,660/33} = \sqrt{0,02} = 0,14 \text{ А} = 140 \text{ мА}$ .

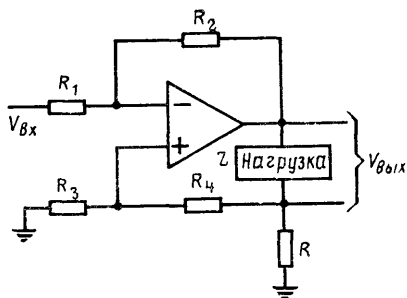
При  $R=3$  Ом и протекающем через  $R$  токе 0,14 А падение напряжения на  $R$  равно 0,42 В (420 мВ). При выходном напряжении 420 мВ и входном напряжении 7 мВ необходимый коэффициент усиления равен 420/7=60.

Сопротивления  $R_3$  и  $R_4$  должны быть не меньше 600 Ом ( $20 \times 30$  Ом) каждое, как это следует из уравнений, приведенных для рис. 2.22. Любые значения выше 600 Ом также пригодны.

Сопротивление  $R_1$  должно быть таким же, как  $R_3$ , г. е., по меньшей мере, 600 Ом. При  $R_1=600$  Ом и усилении 60  $R_2 = 600 \text{ Ом} \times 60 = 36 \text{ кОм}$ . Если для  $R_1$  принято значение больше 600 Ом (для согласования с повышенными значениями  $R_3$  и  $R_4$ ), следует соответственно увеличить  $R_2$ .

## 2.16. Усилитель напряжения

На рис. 2.23 приведена рабочая схема усилителя напряжения (преобразователя напряжение — напряжение) на основе ОУ. Эта схема сходна со схемой преобразователя напряжение — ток (см. § 2.15) и отличается от нее лишь тем, что сопротивление нагрузки и токозадающее сопротивление как бы поменялись местами. Напряжение на нагрузке до определенной степени не зависит от характеристик нагрузки. Ниже приводятся расчетные соотношения.



Если  $R_1 = R_2$ ,  $R_3 = R_4$ , то  $V_{\text{вых}} = V_{\text{вх}}$ ;

$R \approx 0,1Z$ ;  $R_3 > 20R$ ;

$R_4 > 20R$ ;  $R_1 = R_3$ ;

$R_2 = R_1 \times \text{Коэффициент усиления}$ .

Рис. 2.23. Принципиальная схема усилителя напряжения (преобразователя напряжение—напряжение)

Наиболее удовлетворительные результаты схема рис. 2.23 дает в том случае, если ОУ включен по схеме с единичным усилением, а сопротивления резисторов  $R_1—R_4$  одинаковы. При этом требуется, чтобы величина входного напряжения была достаточна для получения заданного тока (или мощности) в нагрузке. Если величина входного напряжения (сигнала) недостаточна, сопротивления  $R_1$  и  $R_4$  необходимо выбрать такими, чтобы обеспечивалось требуемое усиление.

Сопротивление  $R$  выбирается таким образом, чтобы ограничить выходную мощность  $[I^2 \times (R + \text{Сопротивление нагрузки})]$  величиной, соответствующей максимально достижимым параметрам ОУ. Например, если ОУ рассчитан на общую выделяемую мощность 700 мВт, причем 100 мВт рассеивается в самом ОУ, полная выходная мощность должна быть ограничена значением 600 мВт. Для ориентировки можно принять, что сопротивление  $R$  составляет приблизительно 0,1 от сопротивления нагрузки.

### 2.16.1. ПРИМЕР РАСЧЕТА

Пусть схему рис. 2.23 необходимо использовать в качестве преобразователя напряжение—напряжение. Номинальное сопротивление нагрузки на выходе равно 90 Ом, но подвержено изменениям. Максимальная выходная мощность ОУ равна 600 мВт. Желательно поддерживать максимальное выходное напряжение на нагрузке независимо от изменений сопротивления нагрузки (в пределах максимально достижимого значения тока на выходе ОУ) при неизменном входном напряжении. Напряжение входного сигнала может принимать любое значение вплоть до 8 В. Операционный усилитель может выдерживать без повреждений входные и выходные напряжения до 8 В.

При сопротивлении нагрузки 90 Ом  $R \approx 9$  Ом. Тогда сумма сопротивлений  $R$  и номинальной нагрузки равна 99 Ом. При полном сопротивлении 99 Ом и максимально достижимой выходной мощности ОУ, равной 0,6 Вт, максимально возможный выходной ток равен приблизительно  $0,081 \text{ А}$ .  $\sqrt{0,6/99} \approx \sqrt{0,0066} \approx 0,081 \text{ А}$ . При но-

минальном сопротивлении нагрузки 90 Ом и токе в нагрузке 0,081 А максимальное падение напряжения на нагрузке равно  $90 \times 0,081 = 7,29 \text{ В}$ . Поскольку ОУ может выдерживать входной сигнал 8 В, следует отрегулировать значение входного напряжения на 7,29 В.

Как следует из уравнений, приведенных для рис. 2.23, при  $R=9$  Ом значения сопротивлений  $R_3$  и  $R_4$  должны быть равны, по меньшей мере, 180 Ом ( $20 \times 9$  Ом). Сопротивление  $R_1$  должно быть таким же, как  $R_3$ , т. е. 180 Ом.

Поскольку усиления не требуется, должно выполняться также условие  $R_2=R_1=180$  Ом. Если для  $R_3$  и  $R_4$  выбираются значения больше 180 Ом, такие же значения следует выбрать и для  $R_1$  и  $R_2$ . Таким образом, все сопротивления  $R_1—R_4$  будут одинаковыми.

### 2.17. Усилитель сигналов мостового датчика

На рис. 2.24 приведена рабочая схема усилителя на основе ОУ, предназначенного для работы от датчика мостового типа и обладающего высоким входным сопротивлением. Применение этой схемы не ограничивается работой от мостового датчика. Однако любой мостовой датчик обеспечивает более высокую точность, если напряжение с его выхода подается на усилитель с высоким входным сопротивлением. При этих условиях от моста потребляется небольшой или пренебрежимо малый ток, а выходное напряжение моста усиливается до величины, необходимой для получения требуемого отсчета.

Усиление всей схемы обеспечивается ОУ № 3; оно зависит от отношения  $R_2/R_1$ . Операционные усилители № 1 и № 2 действуют как повторители напряжения (см. § 2.4), а не дают усиления. Их назначение состоит в том, чтобы обеспечить высокое входное сопротивление относительно выходного сопротивления моста (легко достигается величина 100 кОм и выше).



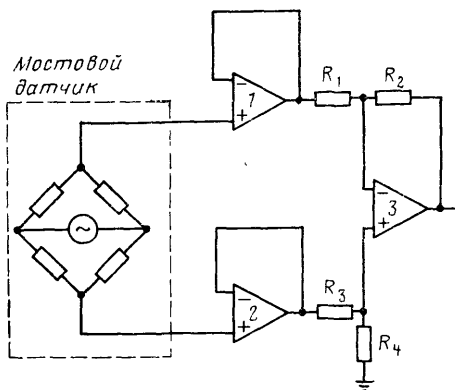
Сопротивление  $R_1$  выбирается исходя из величины входного тока и допустимого падения напряжения, как описано в 2.2.2. Сопротивление  $R_2$  выбирается таким, чтобы обеспечивалось требуемое усиление. Сопротивления резисторов  $R_3$  и  $R_4$  должны быть равны соответственно сопротивлениям резисторов  $R_1$  и  $R_2$ :

$$R_1 = R_3 \geq$$

$$\geq \frac{\text{Входное напряжение} \rightarrow}{\text{Напряжение смещения ОУ} \rightarrow}$$

→ от мостового датчика X →

$$\rightarrow \times 0,1 ;$$



$$R_2 = \text{Коэффициент усиления} \times R_1; R_3 = R_4.$$

Рис. 2.24. Принципиальная схема усилителя сигналов мостового датчика, обладающего высоким входным сопротивлением

### 2.17.1. ПРИМЕР РАСЧЕТА

Предположим, что схема рис 2.24 должна обеспечить выходное напряжение около 8 В. Напряжение на выходе моста равно 500 мВ. Входной ток  $OУ_3$  равен 200 нА

Выходные напряжения  $OУ_1$  и  $OУ_2$  равны выходному напряжению моста (или несколько меньше его), так как  $OУ_1$  и  $OУ_2$  включены по схеме повторителей напряжения (см. § 2.4). Таким образом, чтобы получить на выходе напряжение 8 В,  $OУ_3$  должен иметь коэффициент усиления 16 (8 В/500 мВ)

Входное напряжение  $OУ_3$  равно 500 мВ (или несколько меньше). Падение напряжения на  $R_1$ , вызванное протеканием входного тока, не должно превышать 10% от входного напряжения. При падении напряжения на  $R_1$ , равном 50 мВ, и входном токе 200 нА максимальное значение сопротивления  $R_1=250$  кОм. Значение  $R_2$  также должно быть не более 250 кОм. Положим  $R_1=R_2=100$  кОм.

При  $R_1=100$  кОм и коэффициенте усиления 16  $R_2=1,6$  МОм  $R_4$  должно быть также равно 1,6 МОм.

### 2.18. Усилитель с дифференциальными входом и выходом

На рис. 2.25 приведена рабочая схема усилителя, в котором два ОУ соединены таким образом, что вход и выход являются дифференциальными. Как пра-

вило,  $OУ$  имеет несимметричный выход; дифференциальный выход имеют лишь некоторые интегральные  $OУ$ . Однако бывают случаи, когда дифференциальный выход необходим. Например, схему рис. 2.25 можно использовать на входе системы, у которой на входных проводах действуют значительные наводки, а полезный дифференциальный сигнал на входе весьма мал. Поскольку мешающие сигналы являются синфазными (действуют одновременно при одинаковых амплитуде и полярности на обоих входах), они не усиливаются. В то же время небольшой дифференциальный сигнал усиливается.

Схему рис. 2.25 можно собрать на двух одинаковых  $OУ$  или (что лучше) на одном двухканальном интегральном  $OУ$ . Двухканальный  $OУ$  в этом случае предпочтительнее, так как у него оба канала имеют идентичные характеристики (коэффициент усиления, начальное смещение и т. п.). Это получается благодаря тому, что оба канала формируются на одном и том же полупроводниковом кристалле. Однако схема будет удовлетворительно работать и в том случае, если характеристики двух отдельных  $OУ$  тщательно согласованы (особенно их начальные напряжения смещения).

Как показывают приведенные ниже уравнения, каждый  $OУ$  (или каждый канал общей микросхемы) обеспечивает *половину общего усиления на дифференциальном выходе*:

$$R_2 = R_4 = V_{вх} \times 0,15 / \text{Напряжение смещения};$$

$$R_1 = R_3 = R_2 \times \text{Коэффициент усиления каждого } OУ;$$

$$V_{вых} = V_{вх} (R_1/R_2 + R_3/R_4).$$

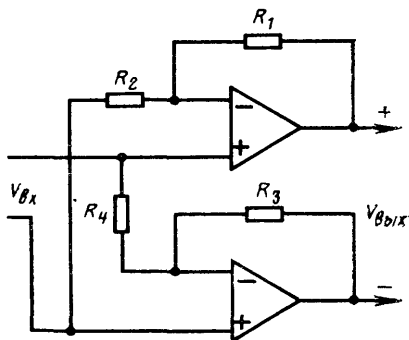


Рис 2.25. Принципиальная схема усилителя с дифференциальным входом и выходом

Таким образом, если каждый  $OУ$  имеет коэффициент усиления 10, дифференциальное выходное напряжение

будет в 20 раз больше дифференциального входного напряжения.

Размах выходного напряжения вдвое больше, чем у отдельного  $OY$ . В большинстве случаев максимальный размах выходного напряжения  $OY$  с несимметричным выходом несколько меньше, чем разность напряжений  $V_{CC} - V_{EE}$ . При использовании схемы рис. 2.25 максимальный размах дифференциального выходного сигнала равен удвоенной разности  $V_{CC} - V_{EE}$ . Например, если  $V_{CC} - V_{EE} = 15$  В, максимальное дифференциальное выходное напряжение несколько меньше 30 В.

Сопротивления  $R_2$  и  $R_4$  выбираются исходя из значений входного тока и падения напряжения на них, как описано в 2.2.2. Сопротивления  $R_1$  и  $R_4$  выбираются такими, чтобы обеспечивался требуемый коэффициент усиления. Сопротивления  $R_3$  и  $R_4$  должны быть равны соответственно сопротивлениям  $R_1$  и  $R_2$ .

### 2.18.1. ПРИМЕР РАСЧЕТА

Предположим, что схема рис. 2.25 должна обеспечить дифференциальный выходной сигнал с размахом около 30 В. Дифференциальный сигнал на входе равен 30 мВ, входной ток равен 200 нА.

При входном напряжении 30 мВ и требуемом выходном напряжении 30 В схема должна иметь общий коэффициент полного усиления, равный 1000 (30 В/0,003 В). Коэффициент усиления каждого  $OY$  должен быть равен 500.

Падение напряжения на  $R_2$ , вызванное протеканием входного тока, не должно превышать 5% от входного напряжения. При падении напряжения на  $R_2$ , равном 1,5 мВ, и входном токе 200 нА максимальное значение сопротивления  $R_2$  равно  $1,5 \text{ мВ} / 200 \text{ нА} = 7500 \text{ Ом}$ ,  $R_4$  также должно быть равно 7500 Ом.

При  $R_2 = 7500 \text{ Ом}$  и коэффициенте усиления 500 сопротивление  $R_1 = 3,75 \text{ МОм}$ ;  $R_3$  также должно быть равно 3,75 МОм.

При требуемом размахе дифференциального выходного напряжения 30 В напряжения питания  $V_{CC}$  и  $V_{EE}$  должны быть равны  $\approx 15$  В.

### 2.19. Датчик температуры

На рис. 2.26 приведена рабочая схема датчика температуры, главным активным элементом которой является  $OY$ . Измерение температуры с помощью термисторов широко распространено, так как термисторы недороги и просты в использовании. Однако термисторы являются нелинейными приборами и способны выдавать лишь весьма малые выходные сигналы (обычно несколько микроватт).

Эти недостатки преодолеваются в схеме рис. 2.26. Во всем рабочем интервале температур выходное напряжение  $OU$  почти линейно зависит от температуры. Вблизи температуры, при которой сопротивление термистора равно сопротивлению  $R_1$ , зависимость выходного напря-

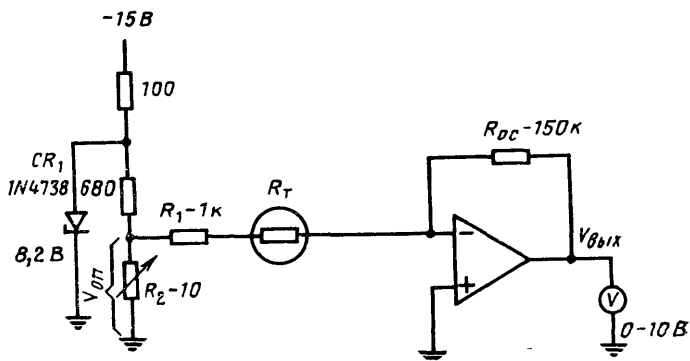


Рис 2.26 Принципиальная схема датчика температуры:

$V_{\text{вых}} = -V_{\text{оп}} R_{\text{ос}} / (R_1 + P_T)$ ;  $V_{\text{оп}} \leq \sqrt{R_1 P_T}$ ;  $R_T$  — сопротивление термистора, рассчитанного на максимальную мощность рассеяния 5 мкВт,  $P_T$  — номинальная мощность термистора,  $R_1 = R_T$  при средней температуре диапазона

жения от температуры строго линейна. Таким образом, необходимо, чтобы в середине рабочего интервала температур  $R_1$  было равно сопротивлению термистора.

Опорное напряжение  $V_{\text{оп}}$  снимается с кремниевого стабилитрона  $CR_1$  и делителя напряжения. Как видно из уравнения, приведенного в подписи к рис. 2.26, верхний предел этого напряжения определяется номинальной мощностью термистора  $P_T$ . При значениях элементов, указанных на рисунке,  $R_2$  регулируется таким образом, чтобы  $V_{\text{оп}}$  было равно  $-0,067$  В. При этих условиях максимальная мощность, рассеиваемая термистором, равна приблизительно 2,5 мкВт, что гораздо меньше номинальной мощности 5 мкВт.

## 2.20. Преобразователь трехфазного напряжения в однофазное

На рис. 2.27 представлена рабочая схема преобразователя трехфазного напряжения в однофазное, собранного на двух  $OU$ . Как следует из уравнений, при-

веденных в подписи к рисунку, выходной сигнал  $OY_1$  пропорционален синусу фазового угла входного сигнала, тогда как выходной сигнал  $OY_2$  пропорционален косинусу этого угла. Оба  $OY$  подсоединены по схеме трансформатора Скотта, образующей сельсинную линию.

Если сопротивления всех резисторов одинаковы, выходной сигнал  $OY_2$  равен удвоенному входному напря-

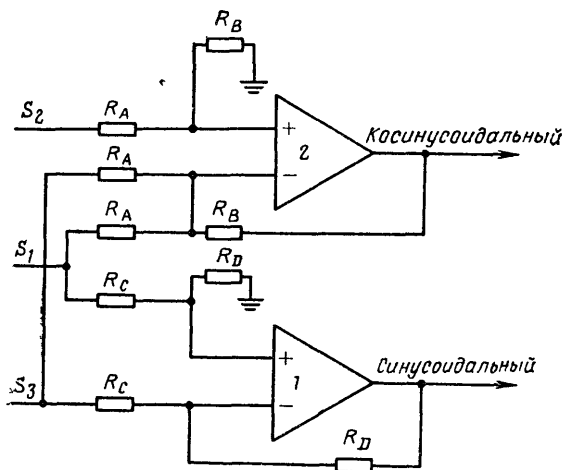


Рис 2.27. Принципиальная схема преобразователя трехфазного напряжения в однофазное,  $V_{\text{вых } OY_1} = 1,732 \frac{R_D}{R_C} E_{\text{макс}} \sin \theta$ ,  $V_{\text{вых } OY_2} = E_{\text{макс}} \cos \theta$ , где  $\theta$  — фазовый угол;  $E_{\text{макс}}$  — максимальное межфазное выходное напряжение

жению, умноженному на косинус фазового угла. Например, если фазовый угол равен  $33^\circ$ , а входное напряжение (межфазное напряжение на трехфазном входе) равно 1 В, выходное напряжение  $OY_1$  равно  $2 \times 1 = 2$  В;  $2 \times 0,8387 (\cos 33^\circ) = 1,6774$  В.

При тех же условиях (фазовый угол равен  $33^\circ$ , входное напряжение равно 1 В) напряжение на выходе  $OY_2$  будет  $1,732 \times 0,5446 (\sin 33^\circ) = 0,94$  В.

Точность передачи сигналов в схеме рис. 2.27 зависит от степени согласованности обоих  $OY$ , а также от согласованности резисторов. Для этой схемы идеально подходит двухканальный интегральный  $OY$ , в котором оба канала формируются на одном и том же кристалле. Однако удовлетворительные результаты можно получить и при двух отдельных  $OY$  со строго согласованны-

ми характеристиками. Резисторы должны иметь допуск не хуже 1%.

Схема рис. 2.27 наиболее эффективно действует при напряжении всех трех фаз порядка одного вольта или долей вольта (как в некоторых следящих системах аналоговых компьютеров) и требуемом выходном напряжении 5—10 В (это типично для цифровых логических систем).

Применение схемы рис. 2.27 дает определенные преимущества по сравнению с непосредственным измерением фазового угла с помощью стрелочных приборов. Во-первых, ОУ создают много меньшую нагрузку, чем стрелочный прибор. (Разумеется, это более важно для низковольтных систем, чем для трехфазных систем, работающих при напряжениях порядка 120 В.) Во-вторых, работа этой схемы не зависит от частоты, тогда как большинство обычных фазовых измерителей рассчитывается только на одну рабочую частоту. В-третьих, выходное напряжение можно нормировать или «масштабировать». Например, в некоторых конструкциях может потребоваться умножение синусоидального выходного сигнала на 5, а косинусоидального — на 10 или наоборот. Это достигается выбором разных коэффициентов усиления для каждого ОУ (размах отношений  $R_B/R_A$  и  $R_D/R_C$ ).

Сопrotивления входных резисторов  $R_A$  и  $R_D$  выбираются исходя из входного тока и допустимого падения напряжения, как описано в 2.2.2. Для всех входных резисторов должно быть принято одно и то же значение сопротивления. Падение напряжения, вызываемое входным током на каждом входном резисторе, должно составлять не более 10% от межфазного входного напряжения. Сопrotивления  $R_B$  и  $R_D$  выбираются на основе требуемых значений коэффициента усиления для каждого выхода. Сопrotивления обоих резисторов  $R_B$  должны быть одинаковыми, как и обоих резисторов  $R_D$ . Однако  $R_B$  не должно быть равно  $R_D$ .

### 2.20.1. ПРИМЕР РАСЧЕТА

Предположим, что схема рис. 2.27 должна работать от трехфазного входа ( $S_1, S_2, S_3$ ) с максимальным межфазным напряжением 2 В. Входной ток ОУ равен 200 нА. Сигнал на синусоидальном выходе не должен превышать 3,5 В, а на косинусоидальном выходе не должен превышать 10 В.

При междофазном входном напряжении 2 В и входном токе 200 нА должно быть  $R_1 = R_c = 1 \text{ МОм}$  ( $2 \text{ В} \times 0,1 = 0,2 \text{ В}$ ,  $0,2 \text{ В} / 200 \text{ нА} = 1 \text{ МОм}$ ).

Поскольку сигнал на синусоидальном выходе не превышает 3,5 В,  $OY_1$  не должен иметь усиление. Поэтому сопротивления обоих резисторов  $R_D$  должны быть равны 1 МОм. При отсутствии усиления сигнал на выходе  $OY_1$  будет равен нулю, когда фазовый угол равен  $0^\circ$ , и примерно 3,464 В, когда фазовый угол равен  $90^\circ$ .

Поскольку сигнал на косинусоидальном выходе не превышает 10 В, найдем максимальный выходной сигнал  $OY$  при отсутствии усиления (в данном случае он будет равен 4 В — удвоенному входному напряжению 2 В), а затем разделим максимальное выходное напряжение на выходное напряжение при отсутствии усиления, т. е.  $10/4 = 2,5$ . Таким образом, для  $OY_2$  требуется коэффициент усиления 2,5, а сопротивления обоих резисторов  $R_B$  должны быть равны 2,5 МОм ( $1 \text{ МОм} \times 2,5 = 2,5 \text{ МОм}$ ).

Чтобы получить на косинусоидальном выходе 10 В, напряжения питания  $OY_2$   $V_{CC}$  и  $V_{EE}$  должны быть не меньше 10 В (фактически 11 или 12 В). Напряжения питания для  $OY_1$  могут иметь меньшие значения. Однако для лучшей согласованности в работе обоих  $OY$ , а также для упрощения цепей питания значения напряжений  $V_{CC}$  и  $V_{EE}$  принимают одинаковыми для обоих  $OY$ .

### 3.

## УПРАВЛЯЕМЫЕ НАПРЯЖЕНИЕМ ИСТОЧНИКИ ТОКА

Управляемый напряжением источник тока (*ИТУН*) похож по схеме на обычный операционный усилитель. Однако *ИТУН* и *OY* не всегда могут заменить друг друга. Поэтому следует рассказать о специфических характеристиках *ИТУН*. Помимо обычных дифференциальных входов, имеющихся у *OY*, *ИТУН* содержит еще один, управляющий вход, на который подается *управляющий ток усилителя* ( $I_{UTY}$ ). Наличие дополнительного управляющего входа существенно расширяет возможности применения *ИТУН*.

Характеристики идеального *ИТУН* подобны характеристикам идеального *OY*, за тем исключением, что *ИТУН* обладает чрезвычайно *высоким выходным сопротивлением*. Вследствие этого выходной сигнал *ИТУН* лучше всего описывать в терминах *тока, который пропорционален разности напряжений на его дифференциальных входах*. Таким образом, передаточную характеристику *ИТУН* лучше всего определить не через коэф-

фициент усиления, а через прямую проводимость (крутизну)<sup>1)</sup>. Крутизна равна отношению приращения выходного тока к дифференциальному входному напряжению:  $g_m = dI_{\text{вых}}/dE_{\text{вх}}$ . В остальном характеристики обычного ИТУН подобны характеристикам обычного ОУ.

В данной главе описываются работа ИТУН и различные схемы на их основе. Оказывается, ИТУН дают в руки разработчика электронного оборудования большое число новых схемных конфигураций, невозможных для обычных ОУ. При этом разработчик в каждом конкретном случае может задать оптимальные рабочие условия очень простым способом — варьируя управляющий ток  $I_{\text{уту}}$ . Например, можно задать малое значение  $I_{\text{уту}}$ , оптимальное с точки зрения малого входного тока, разности входных токов и высокого входного сопротивления, а также потребления малой мощности. С другой стороны, если главным назначением схемы является работа на нагрузку умеренной величины, можно выбрать более высокое значение  $I_{\text{уту}}$ .

### 3.1. Обычная схема ИТУН

На рис. 3.1 приведена эквивалентная схема ИТУН. Выходным сигналом является ток, пропорциональный крутизне ( $g_m$ ) ИТУН, которая задается управляющим током усилителя  $I_{\text{уту}}$  и дифференциальным входным напряжением. Ток на выходе ИТУН может быть вытекающим или втекающим в зависимости от полярности входного сигнала.

Упрощенная принципиальная схема ИТУН представлена на рис. 3.2. Транзисторы  $Q_1$  и  $Q_2$  составляют обычный дифференциальный входной каскад, который имеется в большинстве ОУ. Кружки с буквами (и со стрелками, направленными к кружку или от него) обозначают каскады отражателей тока. Наличие отражателей тока весьма существенно для работы ИТУН. Имеются два основных типа отражателей тока (рис. 3.3 и 3.4).

На рис. 3.3 приведена схема отражателя тока, состоящего из двух транзисторов, один из которых ( $Q_2$ ) включен как диод. Поскольку транзистор  $Q_2$ , включенный как диод, не находится в насыщении, а работает на

<sup>1)</sup> По этой причине в английской литературе принято название «Операционный усилитель по крутизне» (Operational Transconductance Amplifier—ОТА). *Прим. отв. ред.*



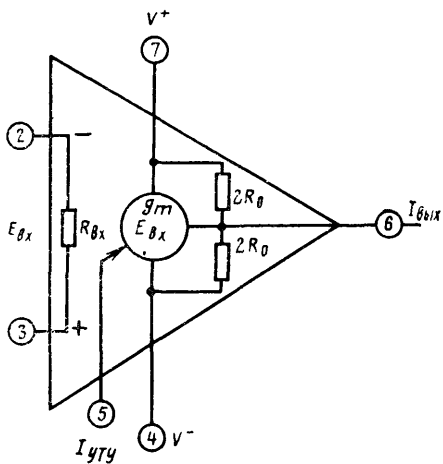


Рис 31 Основная эквивалентная схема ИТУН:  $g_m = 19,2I_{уту}$ ;  $R_o = 7,5I_{уту}$  (сопротивление подставлять в МОм, ток — в мА,  $g_m$  — в мСм)

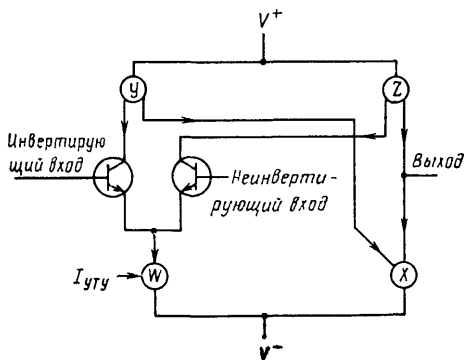


Рис 32 Упрощенная принципиальная схема ИТУН

активном участке базовой характеристики, этот «диод» можно рассматривать как транзистор со 100-процентной обратной связью. Поэтому, как и при обычной работе транзистора, величина коллекторного тока  $Q_2$  задается базовым током. Это значит, что коллекторный ток  $I_K$  в  $\beta$  раз больше базового тока  $I_B$ . Если на транзистор

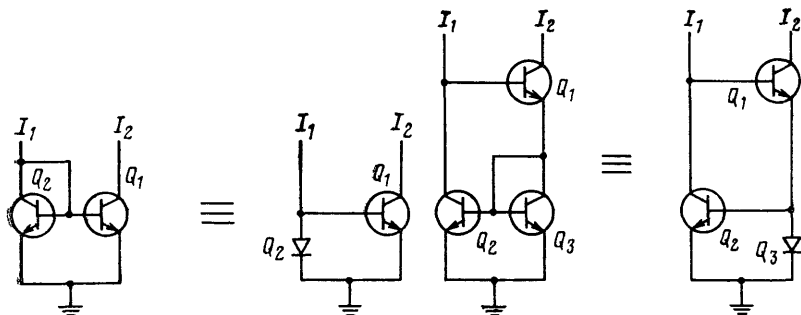


Рис. 33. Принципиальная и эквивалентная схемы отражателя тока с транзистором, включенным по схеме диода

Рис. 34. Принципиальная и эквивалентная схемы отражателя тока с добавочным транзистором

$Q_2$  подается ток  $I_1$ , напряжение между его базой и эмиттером будет увеличиваться до тех пор, пока не наступит равновесие, при котором общий подаваемый ток делится между областями коллектора и базы в указанном выше соотношении. Таким образом, в  $Q_2$  устанавливается такое напряжение база—эмиттер, при котором  $Q_2$  полностью пропускает подаваемый ток  $I_1$ .

Если к переходу база—коллектор  $Q_2$  подключить базу второго транзистора  $Q_1$ , то  $Q_1$  получит возможность пропустить ток, приблизительно равный току, протекающему в коллекторной цепи включенного как диод транзистора  $Q_2$ . При этом предполагается, что характеристики обоих транзисторов идентичны (обычно это действительно так, поскольку в процессе изготовления ИС все компоненты формируются на общем кристалле).

Различие между входным током  $I_1$  и коллекторным током  $I_2$  транзистора  $Q_1$  появляется по той причине, что часть тока  $I_1$  ответвляется в базовые цепи обоих транзисторов. При этом  $I_2/I_1 = \beta/(\beta+2)$ . По мере роста  $\beta$  величина выходного тока  $I_2$  приближается к величине входного тока  $I_1$ . Таким образом, действие отражателя

тока по схеме рис. 3.3 зависит от коэффициента передачи тока  $\beta$  транзисторов, составляющих отражатель.

Эту зависимость можно ослабить и одновременно улучшить характеристику выходного сопротивления, включив в эмиттерную цепь  $Q_1$  транзистор по схеме ди-

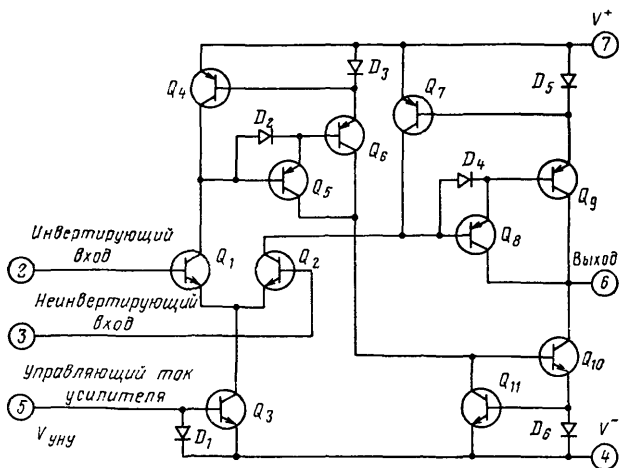


Рис 3.5 Принципиальная схема интегрального ИТУН типов 3A3080 и 3A3080а фирмы «RCA» (с разрешения фирмы «RCA»)

ода (см. рис. 3.4). Можно считать, что транзистор  $Q_3$  при этом выполняет роль токозадающего диода, который потребляет эмиттерный ток и регулирует базовый ток  $Q_1$  (через  $Q_2$ ) таким образом, чтобы поддерживалось неизменное значение  $I_2$ .

В схеме рис. 3.2 для отражателя тока  $W$  используется схема рис. 3.3, а для отражателей тока  $X$ ,  $Y$  и  $Z$ — схема источника стабилизированного тока рис. 3.4. Источники тока  $Y$  и  $Z$  состоят из  $p-n-p$ -транзисторов (это видно по стрелкам, выходящим из соответствующих кружков).

На рис 3.5 представлена полная принципиальная схема ИТУН. Здесь показан для примера интегральный ИТУН типа 3A3080 фирмы RCA. Этот ИТУН состоит из одних только активных элементов (транзисторов и диодов без резисторов). Управляющий ток усилителя  $I_{уну}$  определяет эмиттерный ток входного дифференциального каскада  $Q_1, Q_2$ . Этим обеспечивается эффективное регулирование крутизны для дифференциальных

сигналов. Для дифференциального усилителя  $g_m = qaI_k/2kT$ , где  $q$  — заряд электрона;  $a$  — отношение коллекторного тока к эмиттерному у транзисторов дифференциального усилителя (в данном случае предполага

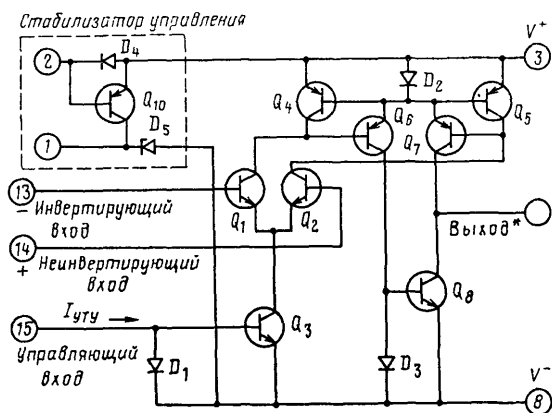


Рис 36 Упрощенная принципиальная схема ИТУН со стабилизатором управления (с разрешения фирмы «RCA»)

ется, что  $a=0,99$ );  $I_k$  — коллекторный ток источника стабилизированного тока (в данном случае  $I_{УТУ}$ );  $k$  — постоянная Больцмана и  $T$  — температура окружающей среды в кельвинах.

Для интегрального ИТУН типа СА3080 фирмы RCA крутизна  $g_m = 19,2 I_{УТУ}$ , где  $g_m$  выражается в миллисенсах (мСм), а  $I_{УТУ}$  — в миллиамперах. Температурный коэффициент  $g_m$  приблизительно равен  $-0,33\%/^{\circ}\text{C}$  (при нормальной температуре).

Транзистор  $Q_3$  и диод  $D_1$  на рис. 3.5 образуют источник тока  $W$  (см. рис. 3.2). Подобным же образом транзисторы  $Q_7, Q_8, Q_9$  и диод  $D_5$  образуют источник тока, обозначенный на рис. 3.2 через  $Z$ . Чтобы уменьшить чувствительность к напряжению, в этих источниках используются составные транзисторы (чем достигается увеличение выходного сопротивления источника тока).

Источник тока, обозначенный на рис. 3.2 через  $X$ , состоит в схеме рис. 3.5 из транзисторов  $Q_{10}, Q_{11}$  и диода  $D_6$ . Диоды  $D_2$  и  $D_4$  включены соответственно на базовых переходах транзисторов  $Q_5$  и  $Q_8$ , чтобы повысить быстродействие схемы. Выходной сигнал ИТУН снимается с коллекторов отражателей тока  $Z$  и  $X$  (согласно

рис. 32). При этом выходной каскад работает в двухтактном режиме класса А, чем обеспечивается реализация максимальной крутизны  $g_m$  для дифференциальных сигналов.

На рис. 36 представлена принципиальная схема еще одного ИТУН фирмы «RCA». Этот интегральный ИТУН изготавливается в виде микросхемы типа СА3060 и содержит своеобразную схему ( $D_4$ ,  $D_5$ ,  $Q_{10}$ ) стабилизатора на основе кремниевого стабилитрона. Она позволяет осуществлять стабилизацию тока при более низких напряжениях питания, чем обычно возможные в подобных схемах.

### 3.2. Некоторые термины, относящиеся к ИТУН

Приводимые ниже термины относятся к ИТУН всех типов. Однако первоначально эти термины были приняты для интегральных ИТУН, разработанных фирмой «RCA».

Управляющий ток усилителя  $I_{уту}$  — ток, подаваемый на управляющий вывод для установки рабочей точки (например, на базу  $Q_3$ , см. рис. 3.6).

Ток питания усилителя ( $I_A$ ) — ток, потребляемый усилителем от источника положительного напряжения. Не следует смешивать с общим током питания, который равен сумме тока питания усилителя, управляющего тока усилителя и тока стабилизатора управления.

Ток стабилизатора управления — ток, протекающий от стабилизатора на основе кремниевого стабилитрона (например, на выводе 2, см. рис. 3.6) и задаваемый внешним источником, который определяет рабочие условия стабилизатора управления.

Управляющее напряжение усилителя — напряжение, действующее между управляющим выводом усилителя и выводом отрицательного напряжения питания (например, между выводом 1 и выводом 8, см. рис. 3.6).

Амплитуда выходного тока  $I_{вых макс}$  — максимальное значение тока, протекающего от замкнутой нагрузкой на выход усилителя (положительный  $I_{вых}$ ), или максимальное значение тока, протекающего от усилителя на замкнутую нагрузку (отрицательный  $I_{вых}$ ). Полный размах выходного тока равен удвоенной амплитуде выходного тока  $I_{вых макс}$ .

Амплитуда выходного напряжения  $V_{\text{вых.макс}}$  — максимальное значение положительного напряжения ( $V_{\text{вых.макс}}^+$ ) или максимальное значение отрицательного напряжения ( $V_{\text{вых.макс}}^-$ ) при заданных напряжении питания и управляющем токе усилителя.

Потребляемая мощность ( $P_{\text{пот}}$ ) — произведение суммы напряжений питания на ток питания усилителя, т. е.  $(V^+ + V^-)I_A$ . Потребляемая мощность не равна полной мощности, потребляемой работающей схемой, в полной потребляемой мощности следует учесть также мощность, рассеиваемую в стабилизаторе.

Напряжение стабилизатора на основе кремниевого стабилитрона ( $V_{\text{ст}}$ ) — напряжение на стабилизаторе (например, между выводами 1 и 8, см. рис. 3.6), измеренное при полном токе, протекающем в стабилизаторе управления.

### 3.3. Влияние управляющего тока на характеристики ИТУН

В отличие от обычного ОУ, характеристики ИТУН можно изменять, регулируя управляющий ток усилителя  $I_{\text{уту}}$ . Это дает возможность варьировать многие характеристики ИТУН в соответствии с требованиями

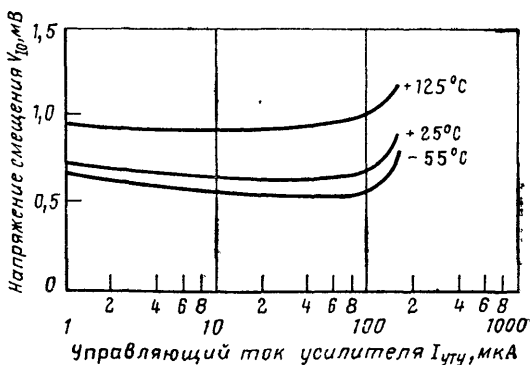


Рис. 37 Зависимость напряжения смещения от управляющего тока усилителя для ИТУН. Напряжения питания:  $V^+ = 6$  В,  $V^- = -6$  В;  $V^+ = 15$  В,  $V^- = -15$  В (с разрешения фирмы «RCA»)

ями, специфичными для проектируемой электронной системы. Далее кратко описывается, как влияет этот ток на различные характеристики типичного ИТУН. Кон-

кретные значения даются применительно к ИТУН фирмы «RCA», но пределы, в которых под воздействием  $I_{уту}$  изменяются характеристики, типичны для любого ИТУН

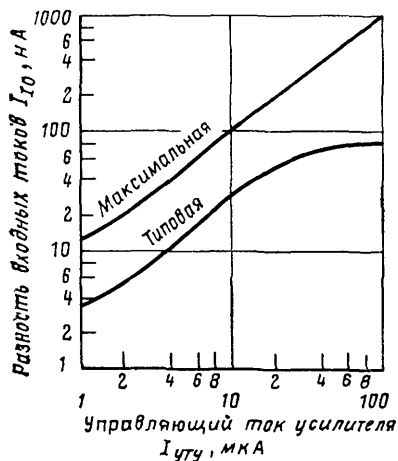


Рис 38 Зависимость разности входных токов от управляющего тока усилителя для ИТУН (с разрешения фирмы «RCA»),  $V^+ = 6(15)$  В,  $V^- = -6(-15)$  В;  $T_{окр} = 25^\circ\text{C}$

(заметим, что характеристики, приводимые здесь для ИТУН, те же, что для обычных ОУ, рассмотренных в гл. 1).

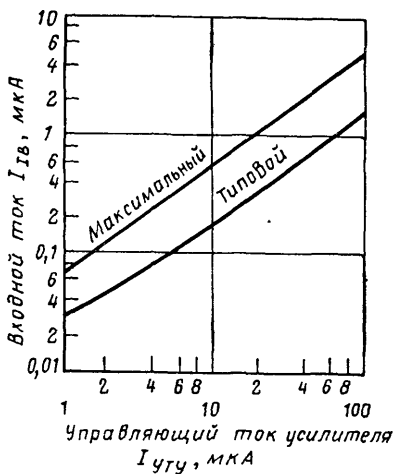


Рис 39 Зависимость входного тока от управляющего тока усилителя для ИТУН (с разрешения фирмы «RCA»),  $V^+$ ,  $V^-$  и  $T_{окр}$  — те же, что для рис 38

На напряжение смещения  $V_{10}$ , как это видно из рис. 3.7, ток  $I_{уту}$  не оказывает существенного влияния. Возможное исключение — работа ИТУН при высоких

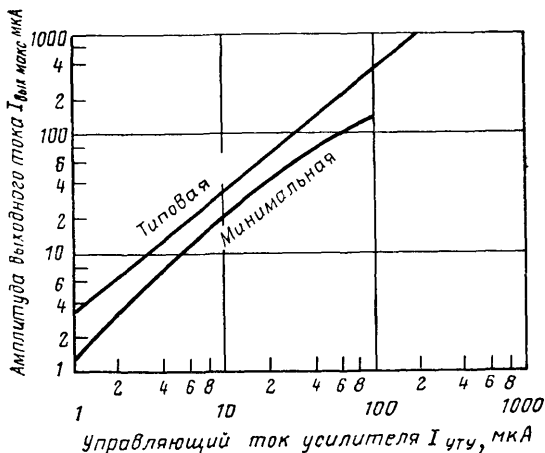


Рис 310 Зависимость амплитуды выходного тока от управляющего тока усилителя для ИТУН (с разрешения фирмы «RCA»);  $T_{\text{окр}}$ ,  $V^+$ ,  $V^-$  — те же, что для рис 38

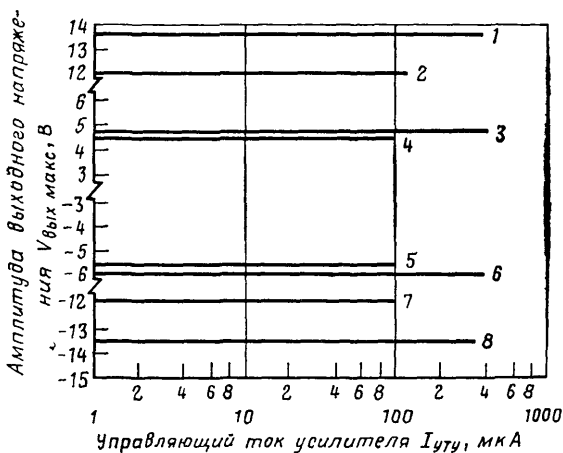


Рис 311 Зависимость амплитуды выходного напряжения от управляющего тока усилителя для ИТУН (с разрешения фирмы «RCA»)

1 —  $V^+_{\text{вых макс}}$  — типовое (напряжение питания  $\pm 15$  В), 2 —  $V^+_{\text{вых макс}}$  — минимальное (напряжение питания  $\pm 15$  В), 3 —  $V^+_{\text{вых макс}}$  — типовое (напряжение питания  $\pm 6$  В); 4 —  $V^+_{\text{вых макс}}$  — минимальное (напряжение питания  $\pm 6$  В), 5 —  $V^-_{\text{вых макс}}$  — минимальное (напряжение питания  $\pm 6$  В), 6 —  $V^-_{\text{вых макс}}$  — типовое (напряжение питания  $\pm 6$  В); 7 —  $V^-_{\text{вых макс}}$  — минимальное (напряжение питания  $\pm 15$  В); 8 —  $V^-_{\text{вых макс}}$  — типовое (напряжение питания  $\pm 15$  В)



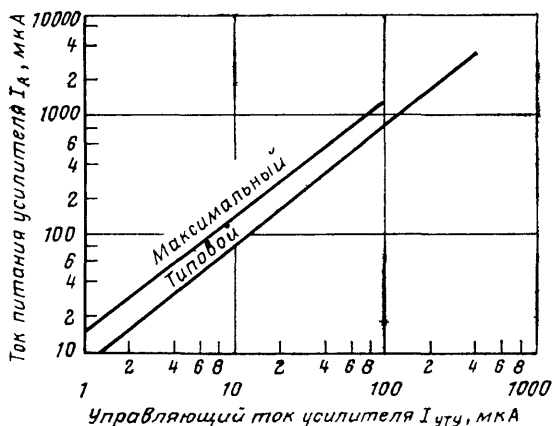


Рис 3 12 Зависимость тока питания усилителя от управляющего тока смещения для ИТУН (с разрешения фирмы «RCA»),  $T_{\text{окр}}$ ,  $V^+$ ,  $V^-$  — те же, что для рис 3 8

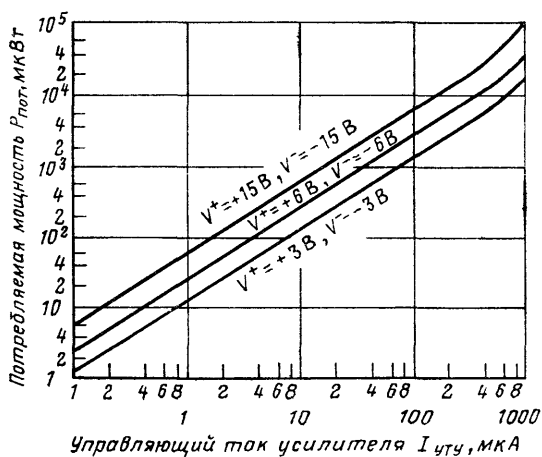


Рис 3 13 Зависимость полной потребляемой мощности от управляющего тока усилителя для ИТУН (с разрешения фирмы «RCA»),  $T_{\text{окр}} = 25^\circ\text{C}$

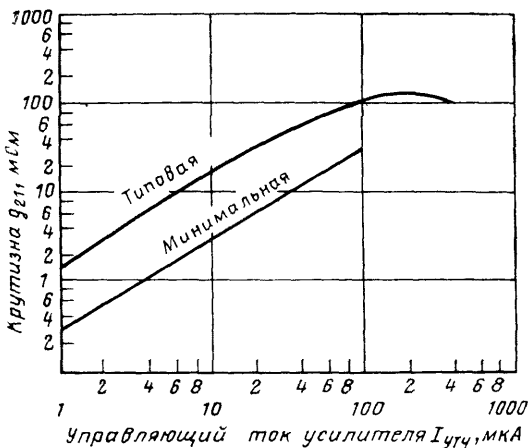


Рис 3.14. Зависимость крютизна от управляющего тока усилителя для ИТУН (с разрешения фирмы «RCA»);  $T_{окр}=25^{\circ}\text{C}$ ;  $V_+=6(15)\text{ В}$ ;  $V_-=-6(-15)\text{ В}$ ;  $f=1\text{ кГц}$

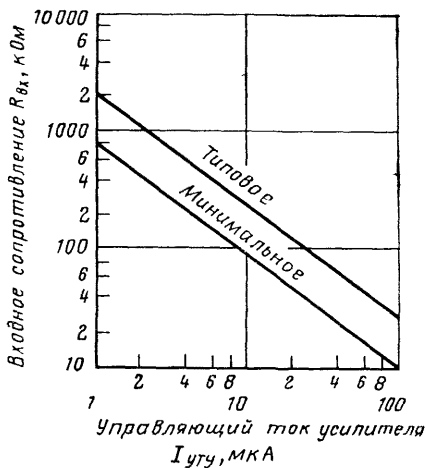


Рис. 3.15. Зависимость входного сопротивления от управляющего тока усилителя для ИТУН (с разрешения фирмы «RCA»). Условия те же, что для рис. 3.14

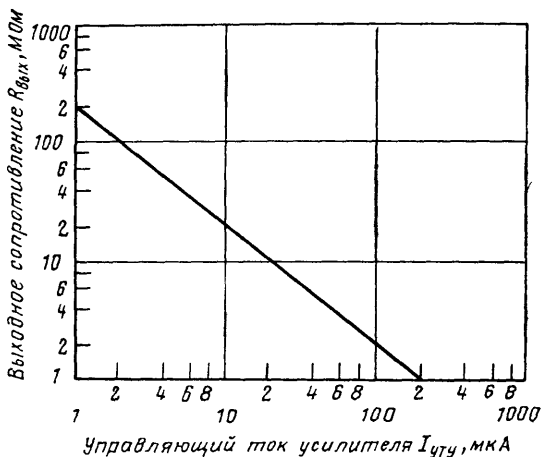


Рис 316 Типовая зависимость выходного сопротивления от управляющего тока усилителя для ИТУН (с разрешения фирмы «RCA») Условия те же, что для рис 314

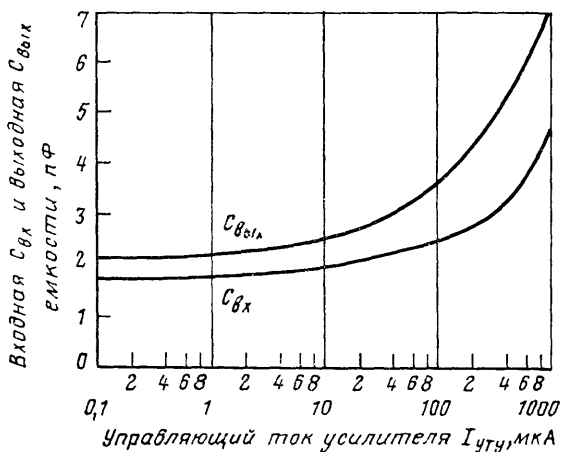


Рис 317 Зависимость входной и выходной емкостей от управляющего тока усилителя для ИТУН (с разрешения фирмы «RCA»),  $V^+ = 15$  В,  $V^- = -15$  В,  $T_{\text{окр}} = 25^\circ\text{C}$ ,  $f = 1$  МГц

температурах. Разность входных токов  $I_{i0}$  связана прямой зависимостью с  $I_{УТУ}$  (рис. 3.8). Например, при  $25^\circ\text{C}$   $I_{i0}$  увеличивается почти прямо пропорционально  $I_{УТУ}$ . Входной ток  $I_{i0}$  также связан прямой зависимостью с  $I_{УТУ}$  (рис. 3.9). Амплитуда выходного тока  $I_{\text{вых.макс}}^+$  или  $I_{\text{вых.макс}}^-$  возрастает при увеличении  $I_{УТУ}$  (рис. 3.10). На амплитуду выходного напряжения  $V_{\text{вых.макс}}$  ток  $I_{УТУ}$  не оказывает значительного влияния как это видно из рис. 3.11,  $V_{\text{вых.макс}}$  определяется в первую очередь напряжением питания, как в обычном ОУ.

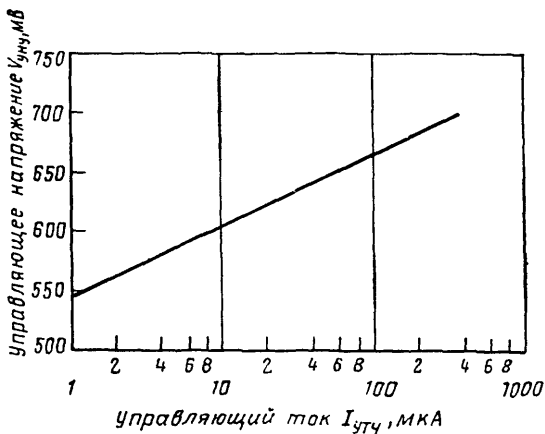


Рис. 3.18. Зависимость управляющего напряжения от управляющего тока усилителя для ИТУН (с разрешения фирмы «RCA»);  $V^+ = 6(15)$  В;  $V^- = -6(-15)$  В

Ток питания усилителя  $I_A$ , потребляемая мощность  $P_{\text{пот}}$  и крутизна  $g_m$  связаны прямой зависимостью с  $I_{УТУ}$ , как показано соответственно на рис. 3.12, 3.13 и 3.14. Входное  $R_{\text{вх}}$  и выходное  $R_{\text{вых}}$  сопротивления падают с увеличением  $I_{УТУ}$  (соответственно рис. 3.15 и 3.16). Входная  $C_{\text{вх}}$  и выходная  $C_{\text{вых}}$  емкости, а также управляющее напряжение усилителя  $V_{уну}$  возрастают с увеличением  $I_{УТУ}$  (соответственно рис. 3.17 и 3.18). Однако прямой пропорциональности здесь нет: значительное возрастание  $I_{УТУ}$  приводит к небольшому увеличению  $C_{\text{вх}}$ ,  $C_{\text{вых}}$  и  $V_{УТУ}$ .

### 3.4. Основные расчетные соотношения для ИТУН

Основное назначение ИТУН — заменять ОУ. Однако ИТУН позволяет разработчику выбирать и задавать рабочие условия ОУ посредством регулировки  $I_{ут}$ , т. е. по своему желанию задавать крутизну, амплитуду выходного тока и полную потребляемую мощность, притом почти независимо от напряжения питания Кро-

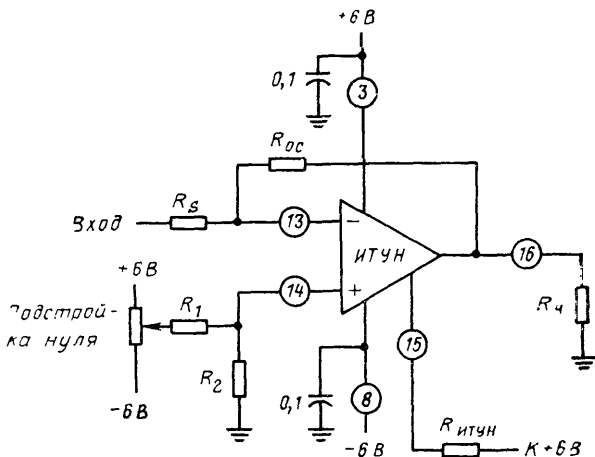


Рис 3.19 Принципиальная схема включения ИТУН

ме того, высокое выходное сопротивление делает ИТУН идеальным функциональным блоком для применений, в которых требуется суммирование токов.

Ниже поэтапно излагается процедура расчета ОУ на основе ИТУН. Для этого примера выбран интегральный ИТУН, изготавливаемый фирмой RCA в виде микросхемы типа СА3060. На рис. 3.19 приведена рабочая схема ОУ с усилением 20 дБ, собранного на основе ИТУН типа СА3060. Требуемые рабочие параметры схемы следующие:

Усиление по напряжению при замкнутой обратной связи	10 (20 дБ)
Приведенное ко входу напряжение смещения	регулируемое до нуля
Потребляемый ток	по возможности минимальный

Напряжение питания . . . . .	$\pm 6$ В
Максимальное входное напряжение . . . . .	$\pm 50$ мВ
Входное сопротивление . . . . .	20 кОм
Сопротивление нагрузки . . . . .	20 кОм

Как указывалось в гл. 1, усиление при замкнутой обратной связи задается отношением сопротивления ОС  $R_{OC}$  к входному сопротивлению  $R_S$ . При  $R_S=20$  кОм и требуемом усилении при замкнутой ОС, равном 10,  $R_{OC}=10 \times 20$  кОм = 200 кОм.

Следующий этап — вычисление требуемой крутизны  $g_m$  (в технических паспортах на некоторые ИТУН обозначается  $g_{21}$ ), обеспечивающей достаточное усиление при разомкнутой ОС. Зададимся усилением при разомкнутой ОС  $A_{РОС}$ , по меньшей мере в 10 раз превышающим усиление при замкнутой ОС. Тогда, имея коэффициент усиления при замкнутой обратной связи 10, получим, что коэффициент усиления при разомкнутой ОС должен быть равен  $10 \times 10 = 100$ .

Коэффициент усиления при разомкнутой обратной связи  $A_{РОС}$  связан прямой зависимостью с сопротивлением нагрузки  $R_H$  и крутизной  $g_m$ . Требуемая крутизна равна  $A_{РОС}/R_H$ . При  $A_{РОС}=100$  и  $R_H=20$  кОм  $g_m = 100/20$  кОм = 5 мСм. Однако фактически сопротивление нагрузки эквивалентно сопротивлению параллельно соединенных  $R_H$  и  $R_{OC}$ , т. е. равно  $(20 \times 200)/(20 + 200) \approx 18$  кОм. При  $A_{РОС}=100$  и фактическом значении  $R_H=18$  кОм должно быть  $g_m = 100/18$  кОм  $\approx 5,5$  мСм.

Крутизну  $g_m$  задает управляющий ток усилителя  $I_{УТУ}$ . По проводимому в техническом паспорте графику (подобному показанному на рис. 3.14) выбираем  $I_{УТУ}$  по кривой для минимальной крутизны с тем, чтобы гарантировать достаточное усиление ИТУН. Как видно из рис. 3.14, при  $g_m=5,5$  мСм требуемый  $I_{УТУ}$  приблизительно равен 20 мкА.

Прежде чем вычислять сопротивление  $R_{ИТУН}$ , которое обеспечит требуемый  $I_{УТУ}$ , убедимся, что принятое значение  $I_{УТУ}=20$  мкА даст необходимый размах выходного сигнала. При входном сигнале  $\pm 50$  мВ и коэффициенте усиления 10 размах выходного напряжения будет равен  $\pm 0,5$  В, так что на нагрузке будет действовать сигнал 0,5 В. Как указывалось, сопротивление нагрузки эквивалентно сопротивлению параллельного соединения  $R_H$  и  $R_{OC}$  и составляет приблизительно 18 кОм. При размахе выходного напряжения 0,5 В и сопротивлении наг-

рузки около 18 кОм общий выходной ток усилителя приблизительно равен  $0,5 \text{ В}/18 \text{ кОм} = 27,7 \text{ мкА}$ .

Если в техническом паспорте приводится график, подобный графику рис. 3.10, можно проверить по кривой для минимальной амплитуды выходного тока, даст ли  $I_{\text{УТУ}} = 20 \text{ мкА}$  значение  $I_{\text{ВЫХ.МАКС}} \geq 27,7 \text{ мкА}$ . Как видно из рис. 3.10, при  $I_{\text{УТУ}} = 20 \text{ мкА}$   $I_{\text{ВЫХ.МАКС}} \approx 40 \text{ мкА}$ , что намного выше необходимого минимума 27,7 мкА.

Убедившись, что вычисленное значение  $I_{\text{УТУ}}$  удовлетворяет требованиям по размаху выходного сигнала, определим величину  $R_{\text{ИТУН}}$ . Как показано на рис. 3.19, резистор  $R_{\text{ИТУН}}$  подключается к шине питания +6 В ( $R_{\text{ИТУН}}$  можно подключить также к шине стабилизатора управления, однако при этом возрастет потребление тока от источника питания).

Как видно из рис. 3.6, при подключении  $R_{\text{ИТУН}}$  к  $V^+$  этот резистор и диод  $D_1$  оказываются последовательно включенными между шинами  $V^+$  и  $V^-$ , так что на них действует в общей сложности напряжение 12 В. Падение напряжения на диоде  $D_1$ , равное  $V_{\text{УНУ}}$ , можно определить по графику типа рис. 3.18. Как видно из рисунка, при  $I_{\text{УТУ}} = 20 \text{ мкА}$   $V_{\text{УНУ}} \approx 630 \text{ мВ} = 0,63 \text{ В}$ . Падение напряжения на  $R_{\text{ИТУН}}$  равно  $(12 - 0,63) \text{ В} = 11,37 \text{ В}$ . Для падения напряжения 11,37 В при  $I_{\text{УТУ}} = 20 \text{ мкА}$  значение  $R_{\text{ИТУН}}$  должно быть равно  $11,37 \text{ В}/20 \text{ мкА} = 0,568 \text{ МОм} = 568 \text{ кОм}$ . Чтобы гарантировать минимальное значение  $I_{\text{УТУ}} = 20 \text{ мкА}$ , берем ближайшее меньшее стандартное значение 560 кОм.

Последний этап расчета — вычисление значений элементов цепи подстройки нуля  $R_{\text{СМ}}$ ,  $R_1$  и  $R_2$ . Чтобы уменьшить влияние нагрузки, создаваемой этой цепью, на источник питания, значения элементов следует выбирать таким же способом, как для обычного ОУ. В частности,  $R_2$  должно быть приблизительно равно сопротивлению, получающемуся при параллельном соединении  $R_S$  и  $R_{\text{ОС}}$ . Это позволит уравнивать управляющие токи по инвертирующему и неинвертирующему входам. Таким образом,  $R_2$  должно быть равно  $(20 \times 200)/(20 + 200) \approx 18 \text{ кОм}$ .

По приводимому в техническом паспорте графику, подобному графику рис. 3.8, найдем разность входных токов. Как видно из рисунка, при  $I_{\text{УТУ}} = 20 \text{ мкА}$  максимальное значение разностного тока должно быть 200 нА. Когда через  $R_2$  протекает ток 200 нА, падение напряжения на  $R_2$  равно  $200 \times 10^{-9} \cdot 18 \times 10^3 = 3,6 \text{ мВ}$ . Эти 3,6 мВ

необходимо прибавить к максимально допустимому для ИТУН напряжению смещения. В техническом паспорте данного ИТУН дается максимально допустимое значение напряжения смещения 5 мВ. Тогда максимальное напряжение, необходимое на неинвертирующем входе, равно  $(5+3,6) \text{ мВ} = 8,6 \text{ мВ}$ .

Ток, необходимый для обеспечения требуемого напряжения смещения, создает на сопротивлении 18 кОм падение напряжения 8,6 мВ, т. е. равен  $8,6 \cdot 10^{-3} / 18 \times 10^3 = 0,48 \times 10^{-6} = 0,48 \text{ мкА}$ . Такой ток и должен протекать через  $R_1$ .

От  $R_{см}$  на  $R_1$  можно подать максимум +6 В. Однако для более стабильной работы схемы положим, что на  $R_1$  подается максимум  $\pm 1$  В. При падении напряжения 1 В и требуемом токе 0,48 мкА  $R_1 = 1 / 0,48 \times 10^{-6} \approx 2 \text{ МОм}$ . Берем ближайшее большее стандартное значение 2,2 МОм.

Значение  $R_{см}$  не критично. При большем  $R_{см}$  от источника питания будет потребляться меньший ток. Ориентировочно можно принять, что максимальное значение  $R_{см}$  должно быть меньше  $2R_1$ , т. е. в данном случае  $R_1 = 4,4 \text{ МОм}$ . Берем стандартное значение 4 МОм.

На этом расчет заканчивается. Остальные расчетные соотношения для ИТУН, по существу, такие же, как для обычных ОУ (см. гл. 1). В частности, фазовая коррекция осуществляется обычными методами. (В техническом паспорте ИТУН типа СЛ3060 рекомендуется коррекция при разомкнутой ОС с помощью резистивно-емкостной цепочки, включаемой между дифференциальными входами.) Как всегда, проектировщик должен следовать рекомендациям технического паспорта. Если технического паспорта нет, можно воспользоваться одним из методов фазовой коррекции, рассмотренной в гл. 1. То же относится к выбору емкостей конденсаторов развязки.

Учет влияния выходной емкости при расчете ИТУН. Главное различие между ИТУН и обычными ОУ состоит в том, что все ИТУН обладают высоким выходным сопротивлением. Типичный ИТУН имеет много большее выходное сопротивление, чем сравнимый с ним по прочим параметрам ОУ. (Правда, выходное сопротивление ИТУН можно регулировать в некоторых пределах, изменяя  $I_{ут}$ .) Поэтому на работу ИТУН гораздо сильнее влияет выходная емкость. На-



пример, при нагрузке с сопротивлением 10 кОм и паразитной емкости 15 пФ постоянная времени выходной цепи будет соответствовать частоте около 1 МГц. При проектировании любой схемы на основе ИТУН, особенно если ИТУН используется как усилитель с обратной связью, всегда необходимо

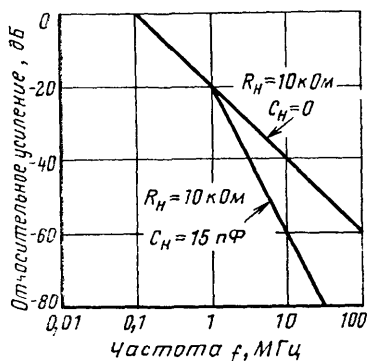


Рис 3.20 Влияние емкостной нагрузки на частотную характеристику (с разрешения фирмы «RCA»)

учитывать паразитную емкость, так как она оказывает отрицательное влияние на частотную характеристику и устойчивость схемы. На рис. 3.20 показано, как влияет на частотную характеристику ИТУН типа СА3060 фирмы «RCA» нагрузка, представляющая собой параллельный контур с сопротивлением 10 кОм и емкостью 15 пФ.

Емкостная нагрузка сказывается также на скорости нарастания выходного напряжения ИТУН. Максимальная скорость нараста-

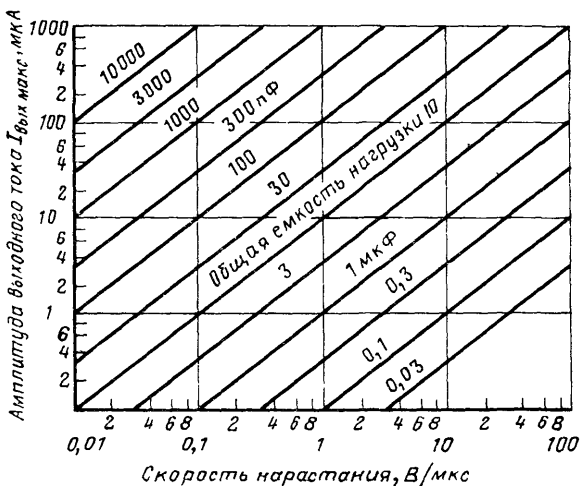


Рис 3.21 Влияние емкостной нагрузки на скорость нарастания выходного напряжения (с разрешения фирмы «RCA»)

ния ограничена величиной, при которой выходной ток с амплитудным значением  $I_{\text{вых.макс}}$  успевает зарядить выходную емкость ( $I_{\text{вых.макс}}$  задается  $I_{\text{УТУ}}$ , как показано на рис. 3.10).

Как указывалось в гл. 1, скорость нарастания равна приращению выходного напряжения, поделенному на приращение времени, и выражается производной  $dV/dt$ . Для ИТУН, включенного по схеме рис. 3.19, скорость нарастания равна  $I_{\text{вых.макс}}/C_{\text{н}}$ , где  $C_{\text{н}}$  — полная емкость нагрузки, включая паразитные емкости.

На рис. 3.21 приведены характеристики, показывающие соотношение между скоростью нарастания и полной емкостью нагрузки. Например, при амплитуде выходного тока  $I_{\text{вых.макс}}=10$  мкА и емкости нагрузки 100 пФ скорость нарастания равна 0,1 В/мкс. Если емкость нагрузки уменьшается до 1 пФ, скорость нарастания увеличивается до 10 В/мкс.

### 3.5. Типовые схемы на основе ИТУН

В последующих разделах рассказывается, какие применения получают функциональные узлы ИТУН. Следует иметь в виду, что ИТУН в любом случае можно использовать для прямой замены обычного ОУ, лишь бы у них были сравнимые характеристики (граничная частота, выходная мощность и т. п.). Единственная категория систем, в которых ИТУН не может заменить обычный ОУ, — это системы, для которых необходимо низкое выходное сопротивление. Даже если путем регулировки  $I_{\text{УТУ}}$  свести выходное сопротивление ИТУН до минимума, оно все равно будет выше, чем у сравнимого по прочим параметрам ОУ.

#### 3.5.1. МУЛЬТИПЛЕКСЕР

Поскольку ИТУН имеет вход управляющего тока  $I_{\text{УТУ}}$ , возможно стробирование ИТУН в режиме разделения каналов (мультиплексирования). Попросту говоря, ИТУН можно либо полностью включать, либо полностью выключать, подавая коммутирующие импульсы на вход  $I_{\text{УТУ}}$ . В схеме мультиплексера два или более ИТУН соединяются таким образом, чтобы их выходные сигналы суммировались, а на входы поступали сигналы от разных источников. Результирующий выходной сигнал представляет собой сочетание входных сигналов.

На рис 3 22 показан простой двухканальный мультиплексер, собранный на двух ИТУН типа СА3080 фирмы «RCA». В данном примере для питания ИТУН ис-

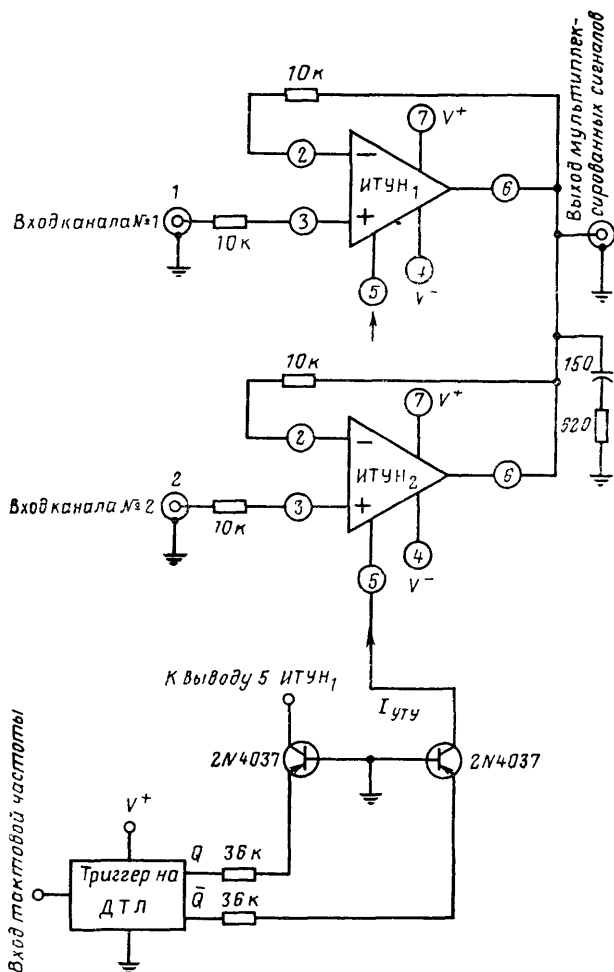


Рис 3 22 Принципиальная схема двухканального линейного мультиплексера на ИТУН (с разрешения фирмы «RCA»), V<sup>+</sup> = +5 В, V<sup>-</sup> = -5 В. Цепи питания не показаны

пользуется биполярный источник с напряжением ±5 В. Интегральный триггер получает питание от источника положительной полярности. Если необходимо обеспе-

что согласование логических уровней, можно повысить напряжение источника отрицательной полярности до  $-15$  В, оставив положительное напряжение равным  $+5$  В.

Выходные сигналы триггера, коммутируемого синхронизирующими импульсами, подаются (попеременно в каждом полупериоде) через *p-n-p*-транзисторы на входы  $I_{\text{гт}}$ , чем и осуществляется стробирование обоих ИТУН. Транзисторы соединены по схеме с общей базой, благодаря чему сводится к минимуму прямое прохождение коммутирующих сигналов с триггера на ИТУН через емкости переходов база—коллектор *p-n-p*-транзисторов.

При работе данной схемы наблюдается некоторое смещение уровня постоянной составляющей между входами и выходом мультиплексера. Для ИТУН типа СА3080А это смещение составляет около 2 мВ, а для ИТУН типа СА3080 — 5 мВ. Само собой разумеется, что смещение уровня постоянной составляющей зависит от характеристик используемых ИТУН. В общем случае величина смещения больше зависит от напряжения смещения ИТУН, чем от их усиления. Для типичного случая усиление при разомкнутой ОС и нормальной нагрузке на выходе составляет для такого мультиплексера около 100 дБ. Чтобы еще более повысить усиление и уменьшить влияние нагрузки, можно добавить на выходе мультиплексера развязывающий и (или) усилительный каскады. Такая схема описывается в последующих разделах главы.

Для схемы рис. 3.22 может потребоваться некоторая фазовая коррекция на выходе. Она может быть осуществлена при помощи простой RC-цепочки, как показано на рисунке. Значения элементов фазокорректирующей цепочки зависят от частотных характеристик усиления ИТУН. Ориентировочно можно принять, что частота первого полюса частотной характеристики усиления ИТУН должна приблизительно равняться величине  $1/(6,28 RC)$ . Напомним, что первому полюсу частотной характеристики соответствует частота, при которой эта характеристика имеет первый (считая от нулевой частоты) излом. Для схемы рис. 3.22 эта частота приблизительно равна 2 МГц. Дальнейшие сведения по фазовой коррекции можно найти в гл. 1.

Еще одна схема двухканального мультиплексера приведена на рис. 3.23. Она подобна схеме рис. 3.22 с

тем отличием, что в ней отсутствуют транзисторы, обеспечивающие согласование логических уровней. В схеме рис. 3.23 они не нужны, так как с триггера снимается

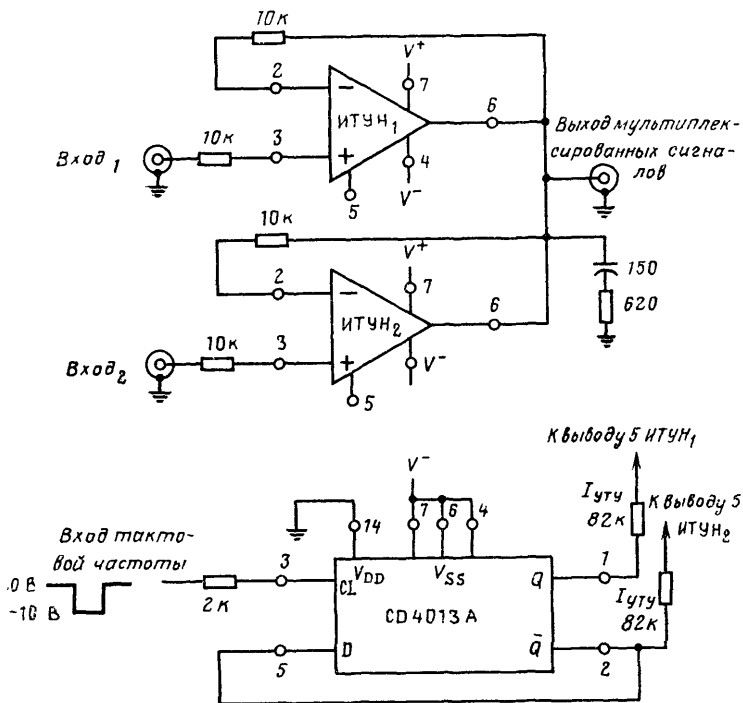


Рис. 3.23 Принципиальная схема двухканального линейного мультиплексера при стробировании обоих ИТУН от К/МОП триггера (с разрешения фирмы «RCA»);  $V^+ = +10$  В;  $V^- = -10$  В

более высокое выходное напряжение. Триггер, используемый в схеме рис. 3.23, собран на К/МОП схемах (комплементарных МОП схемах), так что его выходное напряжение примерно равно  $+10$  В.

На рис. 3.24 представлена схема трехканального мультиплексера с использованием ИТУН типа СА3060 и МОП транзистора 3N138. Микросхема СА3060 содержит три одинаковых ИТУН. Полевой МОП транзистор 3N138 используется в каскаде развязывающего усилителя.

Каждый ИТУН включен по схеме повторителя напряжения, обладающего высоким входным сопротивле-

нием (эта схема сходна со схемой повторителя напряжения на основе *ОУ*, описанной в гл. 2). Стробующие импульсы подаются на каждый *ИТУН* через определенные промежутки времени. При подаче стробирующего импульса *ИТУН* отпирается и уровень напряжения на

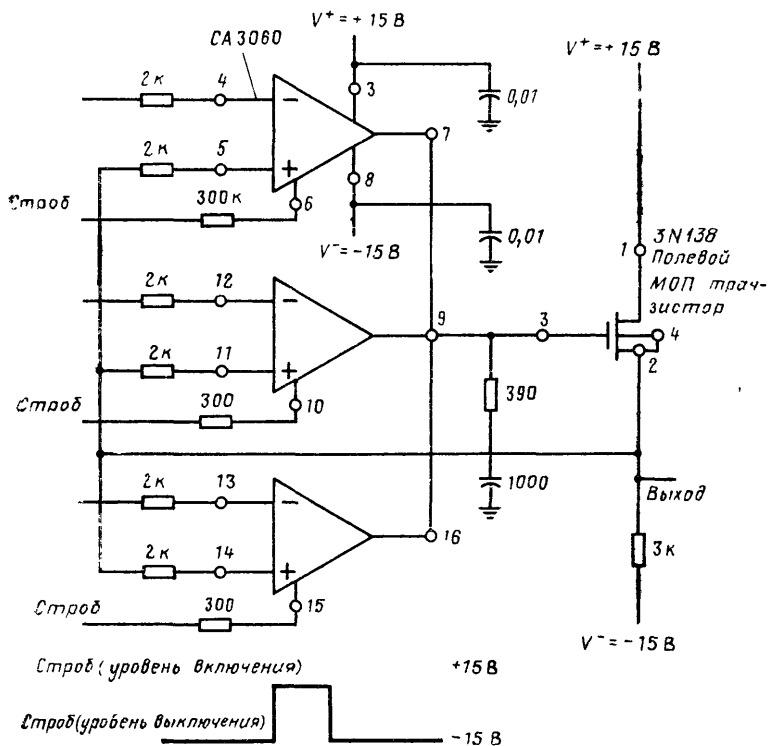


Рис. 324 Принципиальная схема трехканального мультиплексера

его выходе становится приблизительно равным уровню напряжения на его входе. Если требуется, все три *ИТУН* можно стробировать одновременно. Тогда результирующий выходной сигнал будет равен сумме входных сигналов всех трех *ИТУН*

Полевой МОП транзистор 3N 128 имеет коэффициент усиления около 100 дБ. Часть сигнала с выхода этого каскада подается обратно на входы всех *ИТУН*. Без этой обратной связи усиление было бы неустойчивым и мультиплексер не мог бы обеспечить точную передачу

сигналов. Вообще говоря, мультиплексеры рассчитывают таким образом, чтобы выходной сигнал был равен точно сумме входных сигналов или сумме входных сигналов, умноженной на определенный коэффициент усиления (был бы, например, на 100 дБ выше суммы входных уровней).

Значения элементов, приведенные на рис. 3.24, рассчитаны на работу при напряжениях питания +15 В. При некоторых изменениях этот мультиплексер может работать и с напряжениями питания  $\pm 6$  В. Для этого необходимо снизить номиналы резисторов, на которые подаются стробирующие импульсы, с 300 до примерно 100 кОм. Кроме того, сопротивление в цепи стока МОП транзистора необходимо уменьшить с 3 до примерно 1 кОм. При пониженных ( $\pm 6$  В) напряжениях питания можно использовать другие МОП транзисторы, например 40811 фирмы «RCA».

Фазокорректирующая цепочка в данном случае состоит из резистора с сопротивлением 390 Ом и конденсатора емкостью 1000 пФ и включается на общем выходе ИТУН. При этих значениях элементов фазокорректирующей цепочки полоса пропускания мультиплексера равна  $\sim 1,5$  МГц, а скорость нарастания — 0,3 В/мкс.

### 3.5.2. КОМПАРАТОР

Любой ИТУН можно применить в качестве усилителя для компараторной схемы: ИТУН типа СА3060 фирмы «RCA» (использованный в предыдущем разделе для мультиплексера) идеально подходит для трехуровневого компаратора, так как микросхема СА3060 содержит в общем корпусе три одинаковых ИТУН.

На рис. 3.25 приведена функциональная схема трехуровневого компаратора. Схема имеет три регулируемых порога срабатывания. При переходе входного напряжения через верхний или нижний пороговые уровни на соответствующем выходе появляется сигнал, который сохраняется до тех пор, пока входной сигнал не возвратится к заданному промежуточному уровню. Трехуровневые компараторы весьма удобны для применения во многих системах промышленной электроники.

Как видно из рис. 3.25, два из трех усилителей используются для сравнения входного сигнала с опорными напряжениями верхнего и нижнего пороговых уровней. Третий усилитель используется для сравнения входного

сигнала с опорным напряжением, соответствующим заданному промежуточному уровню. Путем выбора отношения сопротивлений промежуточный уровень можно

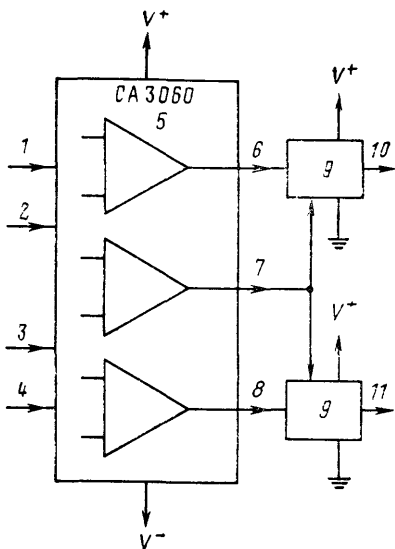


Рис. 3.25. Функциональная схема трехуровневого компаратора (с разрешения фирмы «RCA»):

1 — опорное напряжение верхнего порога; 2 — входной сигнал, 3 — опорное напряжение промежуточного уровня; 4 — опорное напряжение нижнего порога; 5 — трехуровневый компаратор на микросхеме CA 3060; 6, 8 — установка в состояние 1; 7 — сброс в 0; 9 — триггер на микросхеме CA 3086; 10 — выход положительного сигнала (когда достигается верхний порог); 11 — выход положительного сигнала (когда достигается нижний порог)

сделать равным любому напряжению, лежащему в пределах между нижним и верхним пороговыми уровнями.

Сигнал на том или ином выходе компаратора переводит в состояние 1 соответствующий триггер (верхнего или нижнего порога). Триггер остается в этом состоянии, пока на выходе третьего ИТУН (реагирующего на промежуточный уровень) не появится сигнал, который переводит триггер в состояние 0; это является признаком возвращения входного сигнала к заданному промежуточному уровню.

Полная принципиальная схема трехуровневого компаратора приведена на рис. 3.26. Триггеры собраны на транзисторах микросхемных матриц CA3086 фирмы «RCA». Вместо них можно использовать дискретные транзисторы; сопротивления резисторов при этом останутся примерно такими же. Микросхема CA3060 получает питание от источника с напряжением +6 В. Управляющий ток  $I_{UT}$  для всех трех ИТУН обеспечивает внутренний стабилизатор напряжения (см. рис. 3.6).

В схеме рис. 3.26 опорные напряжения верхнего и нижнего пороговых уровней задаются путем соответ-



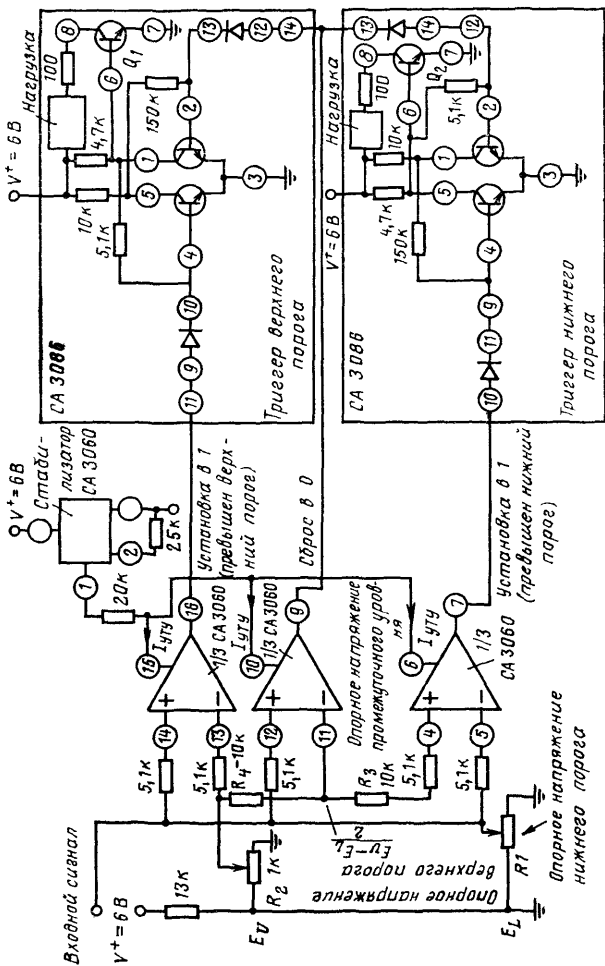


Рис. 3.26. Принципиальная схема трехуровневого компаратора на ИТУН (с разрешения фирмы «RCA»). Сброс в состояние 0 происходит по достижении промежуточного уровня. Транзисторы  $Q_1$  и  $Q_2$  насыщаются, когда превышен верхний или нижний порог соответственно. Блоки в прямоугольниках — внешние по отношению к микросхеме CA 3086. При  $E_S > E_U = 0$   $Q_1$  открыт,  $Q_2$  заперт; при  $E_S < E_U - E_L$   $Q_1$  заперт,  $Q_2$  заперт; при  $E_S < E_L$   $Q_2$  открыт,  $Q_1$  — заперт

вующей установки сопротивлений потенциометров  $R_1$  и  $R_2$ . Если сопротивления резисторов  $R_3$  и  $R_4$  одинаковы (как показано на рисунке), то опорное напряжение промежуточного уровня автоматически устанавливается равным средней величине между напряжениями нижнего и верхнего порогов. Изменяя  $R_3$  и  $R_4$ , можно установить любое другое значение промежуточного напряжения. Входной сигнал  $E_S$  подается на входы всех трех ИТУН через соответствующие резисторы с сопротивлением 5,1 кОм. Всякий раз, когда входной сигнал переходит через предельное значение, выходной сигнал верхнего или нижнего порога переводит в состояние 1 соответствующий триггер. Когда входной сигнал возвращается к промежуточному уровню, появляется сигнал сброса в состояние 0 на линии, общей для обоих триггеров. Нагрузочными элементами в схеме рис. 3.26 являются лампочки накаливания, рассчитанные на 5 В, 25 мА. Можно взять и другую нагрузку, не требующую больших тока и напряжения, чем обеспечивают компоненты, на которых собраны триггеры.

### 3.5.3. ДИНАМИЧЕСКИЕ ЗАПОМИНАЮЩИЕ УСТРОЙСТВА

Мультиплексер, описанный в 3.5.1, можно модифицировать таким образом, что за счет стробирования ИТУН по управляющему входу будет выполняться функция дискретизации и хранения, характерная для динамических запоминающих устройств (ДЗУ). При этом на вход  $I_{УТУ}$  по-прежнему подаются импульсы, обеспечивающие полное включение или полное выключение ИТУН. Тогда с выхода ИТУН снимается сигнал, представляющий собой выборку входного сигнала, взятую за время, в течение которого включен ИТУН. Функция хранения выборки осуществляется с помощью конденсатора, включаемого на выходе ИТУН.

На рис. 3.27 приведена схема ДЗУ на основе ИТУН типа СЛ3080А фирмы «РСА». В этой схеме ИТУН выполняет функцию простого повторителя напряжения, а фазокорректирующий конденсатор  $C$  дополнительно действует как запоминающая емкость, на которой сохраняется напряжение выборки. Когда напряжение на входе  $I_{УТУ}$  равно нулю (режим выборки), ИТУН включен. При этих условиях уровень напряжения на выходе ИТУН такой же, как на его основном входе, и фазокор-

ректирующий конденсатор  $C$  емкостью 300 пФ заряжается до этого уровня. Когда напряжение на входе  $I_{УТ}$  равно — 15 В (режим хранения), ИТУН выключен. При этом, однако, конденсатор  $C$  остается заряженным.

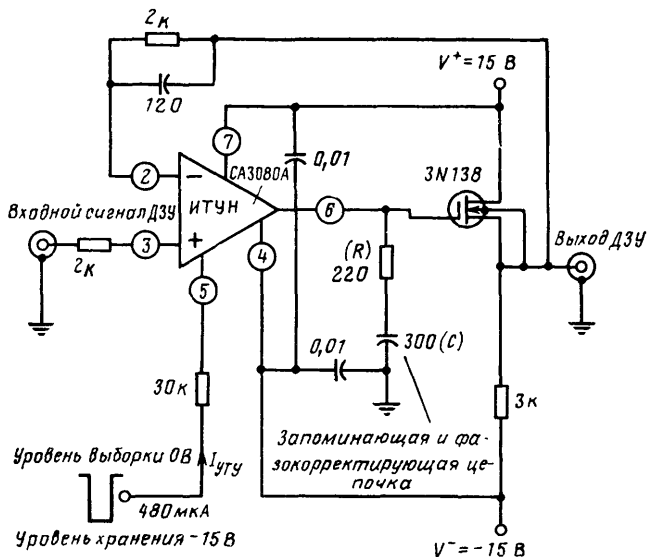


Рис 327 Принципиальная схема ДЗУ на ИТУН (с разрешения фирмы «RCA»)

При работе любого ДЗУ с использованием запоминающего конденсатора главная трудность состоит в том, что в режиме хранения конденсатор может разряжаться в результате утечки. Цепями утечки могут явиться как выходные цепи усилителя, так и входные цепи полевого транзистора 3N138. Поскольку, однако, ИТУН имеет весьма высокое выходное сопротивление, утечка через выходные цепи ИТУН практически равна нулю. (ИТУН типа CA3080 в режиме запираения имеет выходное сопротивление свыше 1000 МОм). Также весьма мала и утечка по цепи затвора полевого МОП транзистора с изолированным затвором 3N138: типовое значение тока утечки равно 10 пА.

Усиление ИТУН при разомкнутой ОС приблизительно равно 100 дБ. Выходное сопротивление транзистора 3N138 при разомкнутой ОС всей системы равно около 220 Ом (при  $g_m = 4600$  мСм и рабочем токе 5 мА). Выходное сопротивление системы при замкнутой ОС при-

близительно равно частному от деления  $Z_{\text{вых}}$  (выходное сопротивление  $3N 138$  при разомкнутой ОС) на усиление по напряжению при разомкнутой ОС, т. е.  $220 \text{ Ом}/100 \text{ дБ} = 220 \text{ Ом}/10^5 \approx 0,0022 \text{ Ом}$ . Такое значение выходного сопротивления сравнимо с выходным сопротивлением обычного ОУ при замкнутой обратной связи.

На рис. 3.28 показано дискретизированное напряжение треугольной формы, полученное с помощью схемы

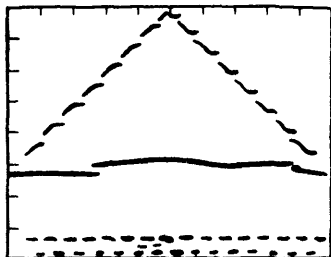


Рис. 3.28. Эпюры сигналов в схеме ДЗУ (с разрешения фирмы «RCA»): верхняя эпюра — дискретизированный сигнал; масштабы — 1 В/дел, 20 мкс/дел; средняя эпюра — верхний участок дискретизированного сигнала; масштабы — 1 В/дел, 2 мкс/дел; нижняя эпюра — дискретизирующий сигнал; масштабы — 20 В/дел, 20 мкс дел

рис. 3.27. Нижняя эпюра — дискретизирующий сигнал (импульсы, подаваемые на вход  $I_{\text{УТУ}}$ ). Когда дискретизирующий сигнал отрицателен ( $-15 \text{ В}$ ), ИТУН заперт и ДЗУ хранит напряжение выборки на запоминающем конденсаторе  $C$  (на рис. 3.28 это соответствует горизонтальным участкам дискретизированного треугольного импульса). Средняя эпюра рис. 3.28 представляет собой в увеличенном временном масштабе (2 мкс/дел.) самую верхнюю выборку дискретизированного сигнала.

Как уже указывалось, при использовании ДЗУ с запоминающим конденсатором всегда возникают трудности, связанные с изменением напряжения выборки за время хранения. Это изменение определяется, главным образом, током утечки по выходным цепям запертого ИТУН (максимальное значение 5 нА), утечкой в самом запоминающем конденсаторе и другими возможными утечками (например, по цепи затвора  $3N 138$ ). Токи утечки могут быть либо положительными, либо отрицательными. Следовательно, хранимое напряжение выборки может за период хранения либо возрастать, либо падать. Эта ситуация описывается термином «саморазряд». На рис. 3.29 приведена зависимость ожидаемого саморазряда запоминающего конденсатора (в микровольтах) от времени при различных значениях емкости запоминающего (одновременно и корректирующего)

конденсатора  $C$ . Возле оси абсцисс указаны три масштаба, соответствующие типичным значениям тока утечки: 50, 5 и 500 нА.

Чтобы показать на примере, как пользуются номограммой рис. 3.29, возьмем интервал хранения 20 мкс и

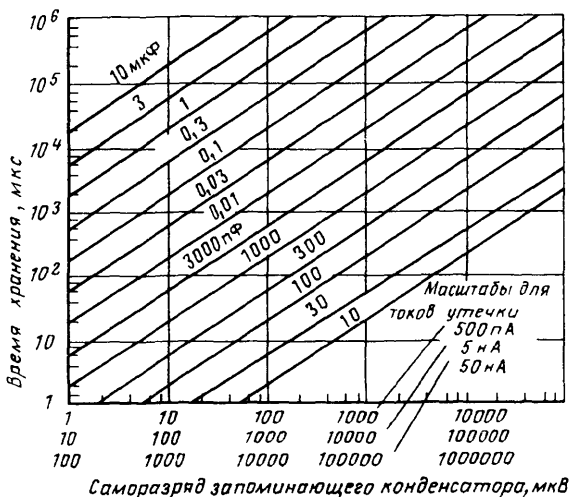


Рис. 3.29. Номограмма, характеризующая саморазряд запоминающей емкости в функции времени хранения; в качестве параметра взята емкость нагрузки (с разрешения фирмы «RCA»)

емкость запоминающего конденсатора 100 пФ. Если ток утечки может быть ограничен величиной 500 пА, при саморазряде напряжение уменьшается на 100 мкВ. Это значит, что за время хранения уровень напряжения на выходе ДЗУ изменится на 100 мкВ. Если ток утечки равен 5 нА, саморазряд возрастет до 1000 мкВ. Эффект саморазряда накапливается во времени. Например, если для входного сигнала ДЗУ требуется 10 интервалов хранения, общее смещение уровня выходного сигнала будет в 10 раз больше, чем на одном интервале хранения.

Схему рис. 3.27 можно несколько видоизменить, чтобы она могла работать при логических уровнях, обычных для систем, собранных на логических схемах ДТЛ и ТТЛ. Для этих схем нижний логический уровень равен 0, а верхний 5 В. Необходимые изменения схемы показаны на рис. 3.30. Управляющий импульс на вход  $I_{уту}$  подается через  $p-n-p$ -транзистор (2N4037 фирмы

«RCA»), включенный по схеме с общей базой. Такое включение используется для минимизации паразитной емкостной связи между источником управляющего импульса и входом  $I_{УТУ}$ . Резистор 9,1 кОм, включенный в эмиттерную цепь транзистора 2N4037, стабилизирует ток  $I_{УТУ}$  подобно тому, как это делается в схеме рис. 3.27.

Емкость конденсатора  $C$  выбирается на основе некоторого компромисса. Увеличив эту емкость, можно ди-

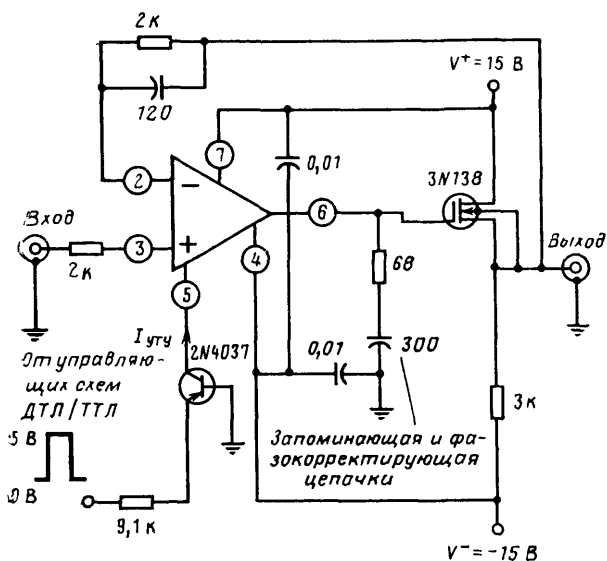


Рис 3.30. Принципиальная схема ДЗУ на ИТУН, работающая от управляющих схем ДТЛ или ТТЛ (с разрешения фирмы «RCA»)

скретизировать и хранить сигналы большей величины. Однако это увеличение приводит к падению скорости нарастания. В общем, надо брать максимальную емкость, допустимую при требуемой скорости нарастания. На рис. 3.31 приведена зависимость скорости нарастания от  $I_{УТУ}$  при различных емкостях конденсатора  $C$ . Эта зависимость справедлива как для схемы рис. 3.27, так и для схемы рис. 3.30. При максимальном выходном токе ИТУН величина тока, подаваемого на конденсатор  $C$ , равна  $I_{УТУ}$ . Как и для мультимплекса (см. 3.5.1),

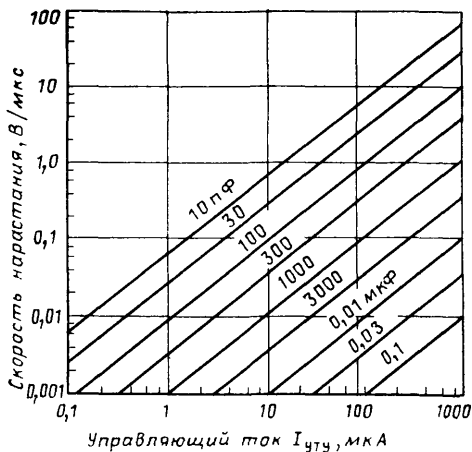


Рис. 3.31. Зависимость скорости нарастания выходного напряжения от управляющего тока усилителя; в качестве параметра взята емкость фазокорректирующей цепи (с разрешения фирмы «RCA»)

постоянная времени  $RC$  выбирается исходя из частоты первого перегиба частотной характеристики усиления ИТУН.

### 3.5.4. ГИРАТОР

При проектировании фильтров весьма низких частот одна из трудностей заключается в том, что для таких фильтров требуются очень большие индуктивности. Эту трудность можно преодолеть, применив активные фильтрующие звенья на основе гираторов. Гиратор — это схема, которая ведет себя подобно регулируемой индуктивности большой величины (обычно порядка килогенри). При этом гиратор не содержит каких-либо индуктивных компонентов.

На рис. 3.32 приведена схема гиратора, состоящего из двух ИТУН. По отношению к клеммам  $A$  и  $B$  схема ведет себя как индуктивность величиной до 10 кГ. Точное значение индуктивности можно задать, регулируя положение рабочей точки с помощью потенциометра  $R_1 = 100$  кОм. В зависимости от положения движка потенциометра  $R_1$  одновременно изменяется управляющий ток  $I_{УТ}$  для обоих ИТУН. Когда ток  $I_{УТ}$  одного ИТУН увеличивается, на другом ИТУН он падает. При этом одновременно изменяется прямая проводимость (крутизна) обоих ИТУН и изменение их динамических сопротивлений «настраивает» схему.

В схеме рис. 3.32 используется высокое выходное сопротивление ИТУН. При указанных на схеме значениях

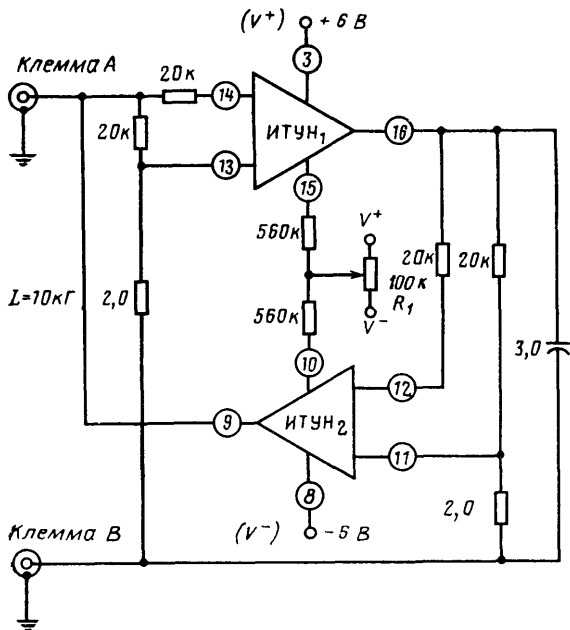


Рис. 3.32. Принципиальная схема гиратора на двух ИТУН для активного фильтра (с разрешения фирмы «RCA»)

элементов регулируемая индуктивность 10 кГ имеет добротность около 13. Делители напряжения 20 кОм — 2 МОм в этой схеме служат для расширения динамического диапазона каждого ИТУН в 100 раз.

### 3.5.5. СХЕМЫ С РЕГУЛИРУЕМЫМ УСИЛЕНИЕМ И АМПЛИТУДНЫЕ МОДУЛЯТОРЫ

Очевидно, что ИТУН можно использовать в качестве элемента с регулируемым усилением: регулируя  $I_{уту}$ , можно изменять усиление сигнала, проходящего через ИТУН. Это объясняется тем, что крутизна ИТУН и, следовательно, его усиление прямо пропорциональны  $I_{уту}$ .

В простейшей схеме с регулируемым усилением ИТУН может быть включен как обычный усилитель, но со входом  $I_{уту}$ , соединенным с источником напряжения через регулируемое сопротивление (которое и служит для регулировки усиления). При заданном значении  $I_{уту}$  (установленном с помощью регулируемого сопро-



тивления) выходной ток такой схемы равен входному сигналу, умноженному на крутизну ИТУН. Размах выходного напряжения равен произведению выходного тока на сопротивление нагрузки.

Схему с регулируемым усилением можно использовать для амплитудной модуляции сигналов. На рис.

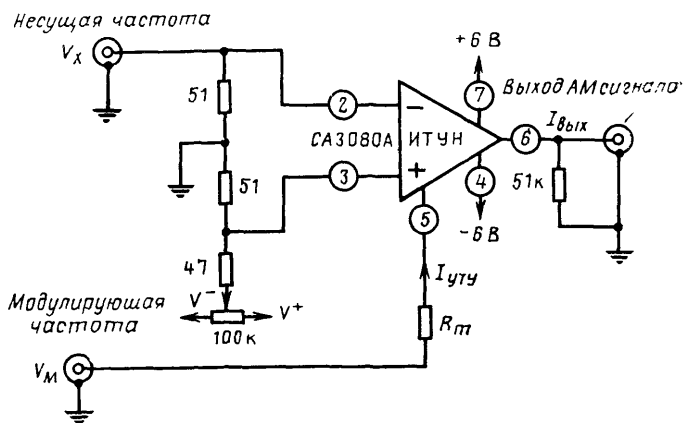


Рис. 3.33. Принципиальная схема амплитудного модулятора на ИТУН (с разрешения фирмы «RCA»);  $I_{\text{вых}} = g_m V_x$

3.33 приведена основная схема амплитудной модуляции с использованием ИТУН в качестве модулятора. В этой схеме на сигнальный вход подается напряжение  $V_x$  некоторой несущей частоты, а на вход  $I_{\text{уту}}$  — напряжение  $V_M$  некоторой модулирующей частоты. Выходной ток сигнала  $I_{\text{вых}}$  равен  $g_m V_x$ . Поскольку входной сигнал подается на инвертирующий вход ИТУН, составляющая несущей частоты у выходного сигнала имеет знак, обратный входному сигналу.

В данном случае, как обычно, регулировкой  $I_{\text{уту}}$  задается крутизна ИТУН. Кроме того, в этой схеме начальная амплитуда немодулированного выходного сигнала несущей частоты задается определенным значением  $I_{\text{уту}}$ , протекающего через резистор  $R_M$ . Это происходит вследствие того, что любое изменение  $V_M$  приводит к изменению  $I_{\text{уту}}$ , протекающего через резистор  $R_M$ . Когда  $V_M$  получает отрицательное приращение (по отношению к потенциалу на входе  $I_{\text{уту}}$ ),  $I_{\text{уту}}$  уменьшается и  $g_m$  ИТУН падает. Когда  $V_M$  получает положи-

тельное приращение,  $I_{УТУ}$  увеличивается, в результате чего  $g_m$  возрастает.

Для ИТУН типа СА3080А, схема которого приведена на рис. 3.33,  $g_m \approx 19,2 \times I_{УТУ}$ , где  $g_m$  выражается в миллисименсах, а  $I_{УТУ}$  — в миллиамперах. В данном случае:

$$I_{\text{ВЫХ}} = \frac{-19,2 [V_M - (V^-)] V_X}{R_M}; \quad I_{\text{ВЫХ}} = -g_m V_X;$$

$$g_m V_X = 19,2 I_{УТУ} V_X;$$

$$I_{\text{ВЫХ}} = \frac{-19,2 [V_M - (V^-)] V_X}{R_M};$$

$$I_{\text{ВЫХ}} = \frac{19,2 V_X V}{R_M} - \frac{19,2 V_X V_M}{R_M} \quad (\text{уравнение модуляции}).$$

Заметим, что уравнение модуляции содержит два члена. Первый из них соответствует входному сигналу фиксированной амплитуды, не зависящей от  $V_M$ . Второй

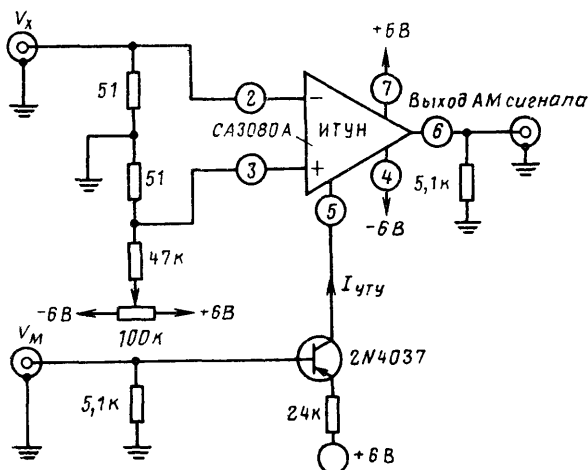


Рис 3.34. Принципиальная схема амплитудного модулятора на ИТУН с управлением от  $p-n-p$ -транзистора (с разрешения фирмы «RCA»)

член отражает процесс амплитудной модуляции: он либо прибавляется к первому члену, либо вычитается из него. Когда  $V_M = V^-$ , выходной сигнал равен нулю.

В уравнениях модуляции мы пренебрегли членом  $19,2 V_x V_{уну}/R_M$ , учитывающим напряжение  $V_{уну}$ , действующее на входе управляющего тока усилителя. Этот член предполагается малым, поскольку  $V_{уну}$  мало по сравнению с  $V^-$ . Если на управляющий вход ИТУН сиг-

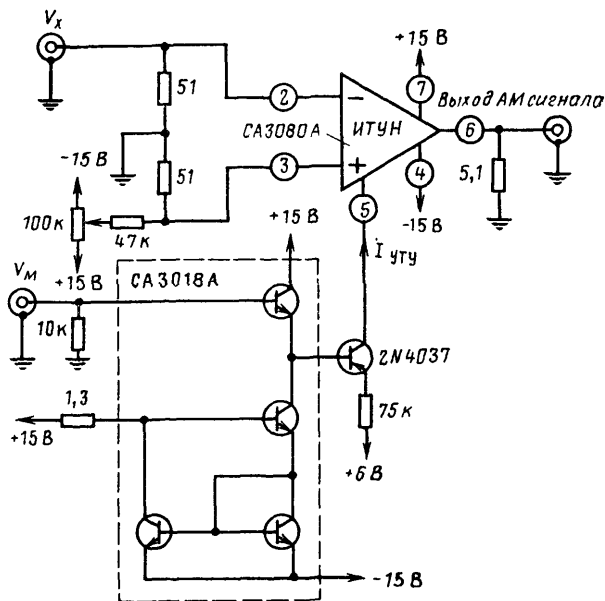


Рис. 3.35. Принципиальная схема амплитудного модулятора на ИТУН с управлением от  $p-n-p$ - и  $n-p-n$ -транзисторов (с разрешения фирмы «RCA»)

нал подается от источника тока (например, с коллектора  $p-n-p$ -транзистора), влияние вариаций  $V_{уну}$  исключается. В этом случае сказываются лишь вариации, вызванные нестабильностью характеристики база—эмиттер  $p-n-p$ -транзистора. Способ подачи сигнала на вход  $I_{уту}$  через  $p-n-p$ -транзистор показан на рис. 3.34.

Если в схеме рис. 3.34 подать сигнал на  $p-n-p$ -транзистор через  $n-p-n$ -транзистор, включенный по схеме эмиттерного повторителя, то изменения модулирующего сигнала, вызванные нестабильностью характеристики база—эмиттер  $p-n-p$ -транзистора, существенно уменьшаются, так как переходы база—эмиттер у  $n-p-n$ - и  $p-n-p$ -транзисторов комплементарны. Кроме того, темпе-

ратурные коэффициенты этих переходов отчасти взаимно компенсируются. На рис. 3.35 приведена схема, в которой один из  $n-p-n$ -транзисторов, имеющихся в транзисторной матрице СА3018А фирмы «RCA», используется как эмиттерный повторитель (остальных три транзистора этой матрицы включены по схеме источника стабилизированного тока для эмиттерного повторителя).

Отметим, что схемы рис. 3.33 и 3.34 питаются от источников с напряжением  $+6$  В, тогда как схема рис. 3.35 требует напряжения питания  $+15$  В. Потенциометр с сопротивлением  $100$  кОм, показанный на всех трех схемах, используется для приведения к нулю напряжения смещения ( $V_{io}$ ). С помощью этого потенциометра постоянная составляющая выходного напряжения устанавливается на таком уровне, чтобы выходной сигнал был симметричен относительно нулевого уровня (подобно тому, как это делается в обычных ОУ, см. гл. 1 и 2). Описанный здесь метод модуляции с помощью ИТУН позволяет перекрыть диапазон усиления  $1000 : 1$ , так что обеспечивается коэффициент амплитудной модуляции свыше  $99\%$ .

### 3.5.6. ДВУХКВАДРАНТНЫЙ УМНОЖИТЕЛЬ

На рис. 3.36 приведена схема двухквadrантного умножителя на основе ИТУН. Отметим, что схема рис. 3.36а, по существу, такая же, как схема модуляторов, рассмотренных в 3.5.5. Когда на вход  $I_{уту}$  подается модулирующее напряжение, а на дифференциальный

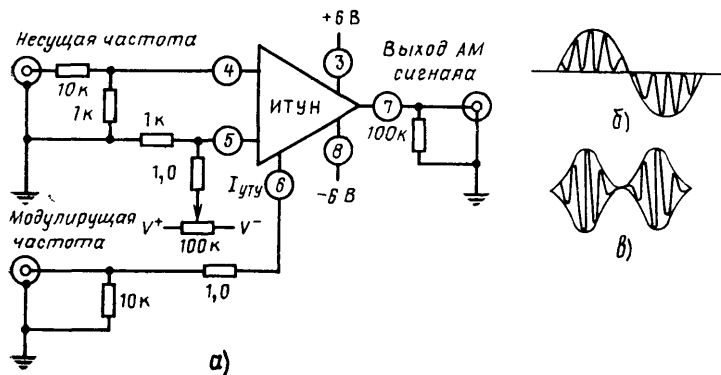


Рис. 3.36. Принципиальная схема двухквadrантного умножителя (а) и эпюры напряжений, иллюстрирующие принцип действия (б, в)

вход — напряжение несущей частоты, на выходе появляется сигнал, форма которого показана на рис. 3.36б. Однако схема рис. 3.36 отличается тем, что сопротивление потенциометра регулировки напряжения смещения (100 кОм) подбирается так, чтобы схема была сбалансирована, поэтому при отсутствии сигнала несущей частоты никакой сигнал на выходе не появляется. Признаком линейности модуляции является симметричность модулированного напряжения; это видно из рис. 3.36б. Максимальная глубина модуляции (коэффициент модуляции) определяется отношением амплитуды модулирующего сигнала к  $V^-$ .

В том, что данный умножитель — двухквadrантный, легко убедиться, поменяв местами модулирующий и модулируемый сигналы (подав модулирующий сигнал на дифференциальный вход, а сигнал несущей — на вход  $I_{УТУ}$ ), как показано на рис. 3.36в. При этом полярность выходного сигнала будет такой же, как у сигнала на дифференциальном входе. Таким образом, выходной сигнал будет положителен только во время первого (положительного) полупериода модулирующего сигнала, а отрицательным — только во время его второго полупериода. Заметим, что полярность и входного, и выходного сигналов устанавливается по отношению к «земле». Выходной сигнал равен нулю всякий раз, когда имеется нулевой сигнал на дифференциальном входе или входе  $I_{УТУ}$ .

### 3.5.7. ЧЕТЫРЕХКВАДРАНТНЫЙ УМНОЖИТЕЛЬ

Источники тока, управляемые напряжением, можно использовать в качестве четырехквadrантных умножителей. Здесь возможны две схемные конфигурации — на трех идентичных  $ИТУН$  и на одном  $ИТУН$ .

На рис. 3.37 приведена структурная схема четырехквadrантного умножителя, собранного на трех  $ИТУН$ , размещенных в общем корпусе микросхемы СА3060 фирмы «RCA». (Как указывалось в 3.5.1, микросхема СА3060 содержит три идентичных  $ИТУН$ .) Как видно из рисунка,  $ИТУН_1$  включен по схеме инвертирующего усилителя, воспринимающего сигнал со входа  $X$ . Выходной ток  $ИТУН_1$

$$I_{\text{вых1}} = -V_X g_m (1). \quad (3.1)$$

$ИТУН_2$  включен как неинвертирующий усилитель, так что

$$I_{\text{вых}2} = + V_X g_m(2). \quad (3.2)$$

Поскольку выходные сопротивления усилителей велики, ток нагрузки равен сумме обоих выходных токов, так что выходное напряжение

$$V_{\text{вых}} = V_X R_{\text{н}} [g_m(2) - g_m(1)]. \quad (3.3)$$

Крутизна  $ИТУН$  почти линейно зависит от  $I_{\text{уту}}$ ;  $I_{\text{уту}}$   $ИТУН_2$  пропорционален сигналу на входе  $Y$  согласно уравнению

$$I_{\text{уту}2} \approx \frac{(V^-) + V_Y}{R_2}. \quad (3.4)$$

Следовательно,

$$g_m(2) \approx k[(V^-) + V_Y]. \quad (3.5)$$

Управляющий ток на  $ИТУН_1$  подается с выхода  $ИТУН_3$ , включенного по схеме инвертирующего единичного усилителя. Поэтому  $I_{\text{уту}}$   $ИТУН_1$  изменяется про-

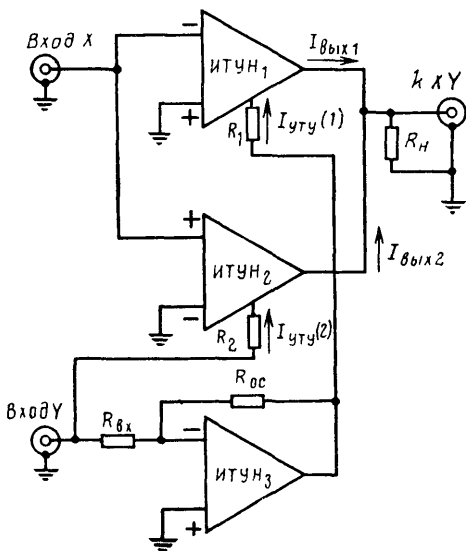


Рис. 337. Принципиальная схема четырехквadrантного умножителя на ИТУИ (с разрешения фирмы «RCA»)

порционально  $V_Y$ . Следовательно,

$$g_m(1) \approx k[(V^-) - V_Y]. \quad (3.6)$$

Объединяя уравнения (3), (5) и (6), получим

$$V_{\text{вых}} \approx V_X k R_H \{ [(V^-) + V_Y] - [(V^-) - V_Y] \}, \text{ или}$$

$$V_{\text{вых}} \approx 2k R_H V_X V_Y.$$

На рис. 3.38 приведена полная принципиальная схема четырехквadrантного умножителя с органами регулировки, служащими для установки нуля на дифференциальном входе ИТУН<sub>1</sub>, а также для выравнивания усилений у ИТУН<sub>1</sub> и ИТУН<sub>2</sub>. Регулировка схемы доста-

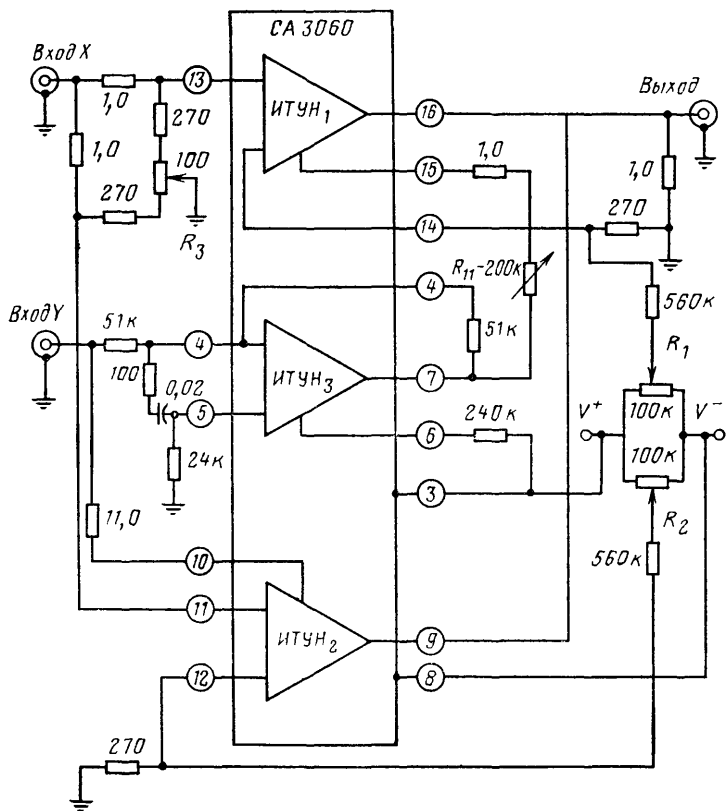


Рис. 3.38. Типичная принципиальная схема четырехквadrантного умножителя на ИТУН СА3060 (с разрешения фирмы «RCA»)

точно проста. При нулевых напряжениях на входах  $X$  и  $Y$  соединяем между собой выводы  $10$  и  $8$ . В результате  $ИТУН_2$  отключается. С помощью  $R_1$  устанавливаем нулевое напряжение смещения  $ИТУН_1$ . Снимаем закорачивающую перемычку между выводами  $8$  и  $10$ . Соединяем вывод  $15$  с выводом  $8$ . В результате отключается  $ИТУН_1$ . С помощью  $R_2$  устанавливаем нулевое напряжение смещения  $ИТУН$ .

Подав сигналы переменного тока на входы  $X$  и  $Y$ , регулируем сопротивления потенциометров  $R_3$  и  $R_{11}$  таким образом, чтобы получился симметричный выходной сигнал. Форма выходных сигналов отрегулированной схемы показана на рис. 3.39. Рисунок 3.39а соответствует модуляции треугольным сигналом подавленной несущей частоты (4 кГц), а рис. 3.39б и 3.39в — соответственно возведению в квадрат треугольного и синусоидального напряжений. Отметим, что в обоих случаях выходные сигналы всегда положительны и в конце каждого периода достигают нуля.

Четырехквadrантные умножители на одном  $ИТУН$ . Многие низкочастотные маломощные четырехквadrантные умножители могут быть собраны на одном  $ИТУН$ . Основная схема умножителя на интегральном  $ИТУН$  типа СА3080А фирмы «RCA» (рис. 3.40) особенно хорошо подходит для генерирования ко-

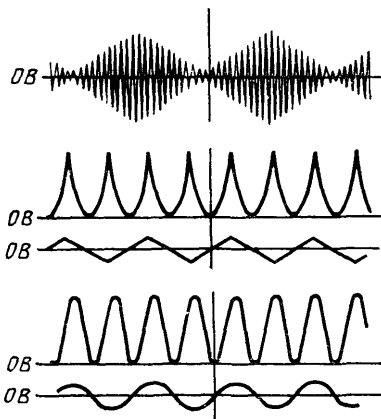


Рис. 3.39. Эпюры напряжений в схеме четырехквadrантного умножителя (с разрешения фирмы «RCA»)

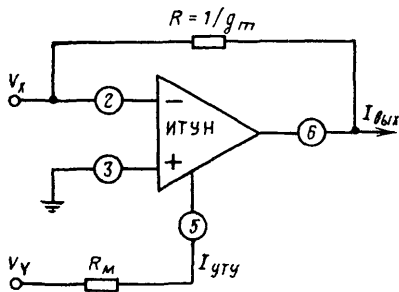


Рис. 3.39 Эпюры напряжений в ная схема четырехквadrантного аналогового умножителя на  $ИТУН$ ;  $I_{вых} \approx -k_{\Delta} v_x v_y$



лебаний различной формы, двойной баланснoй модуляции и применения в других схемах обработки сигналов в портативном оборудовании, для которого важно малое потребление мощности, а требования по точности умеренные. Схема рис. 3.40 в основном представляет собой развитие схемы с регулируемым усилением, рассмотренной в 3.5.5. Отметим, что схема четырехквaдрантного умножителя на одном ИТУН не обеспечивает такой точности, как схема на трех ИТУН.

Чтобы получить функцию четырехквaдрантного умножителя, необходимо в уравнении модуляции свести к

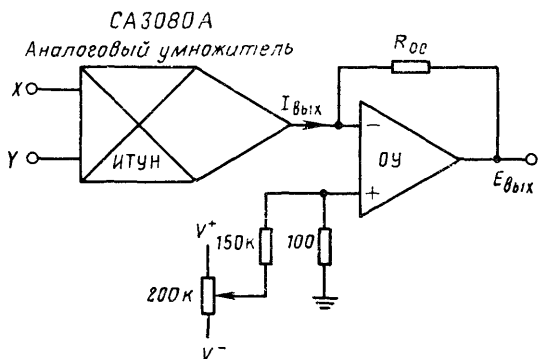


Рис. 3.41. Принципиальная схема аналогового умножителя на ИТУН, управляющего ОУ в режиме преобразователя ток — напряжение,  $E_{\text{вых}} = I_{\text{вых}} R_{\text{обс}}$

нулю первый член (представляющий собой фиксированный по амплитуде сигнал несущей частоты). В схеме рис. 3.40 это достигается путем включения резистора обратной связи  $R$  между выходом и инвертирующим входом ИТУН. Сопротивление этого резистора равно  $1/g_m$ .

Выходной ток  $I_{\text{вых}}$  равен  $g_m(-V_X)$ , так как входной сигнал подается на инвертирующий вход ИТУН. Выходной ток через резистор  $R$  равен  $V_X/R$ . Таким образом, если  $R = 1/g_m$ , сигналы  $V_X$  и  $V_Y$  взаимно компенсируются.

Для ИТУН типа СА3080А, на котором собрана схема рис. 3.40, выходной ток  $I_{\text{вых}} = -19,2V_X V_Y / R_M$ .

Для умножителя на одном ИТУН выходным сигналом является ток, величина которого точнее всего определяется при коротком замыкании на выходе. Это усло-

вне можно выполнить, сделав сопротивление нагрузки на выходе умножителя очень маленьким. Можно уменьшить действующее сопротивление нагрузки, подав выходной сигнал умножителя на преобразователь ток—напряжение (см. гл. 2). Такая схема представлена на рис. 3.41.

Степень компенсации тока на сопротивлении обратной связи ( $R$  на рис. 3.40) прямо связана с линейностью амплитудной характеристики дифференциально-каскада ИТУН. Если ИТУН работает на нелиней-

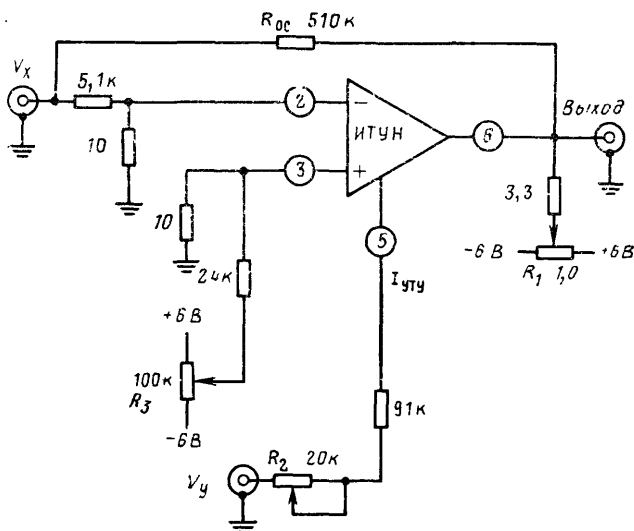


Рис. 3.42. Принципиальная схема аналогового умножителя на ИТУН

ном участке своей характеристики, компенсация будет неполной, так что первый член уравнения модуляции не будет сведен к нулю. Во избежание этого ИТУН должен работать при низких уровнях сигналов. Как правило, нелинейность проявляется, когда ИТУН перегружен. В следующих далее примерах для сохранения линейности размах сигнала ограничивается пределами  $\pm 10$  мВ.

На рис. 3.42 представлена принципиальная схема умножителя, в которой путем добавления регулировочных сопротивлений погрешность обработки сигнала уменьшена примерно до  $\pm 7\%$  от верхнего предела шкалы. Ор-

ганов регулировки здесь всего три: потенциометром  $R_1$ , включенным на выходе, компенсируются небольшие вариации коэффициентов передачи у токовых повторителей (без этого потенциометра выходной ток остался бы симметричным, но относительно некоторого другого, не нулевого уровня); реостатом  $R_2$  на входе  $V_Y$  крутизна схемы  $g_m$  устанавливается равной такому значению, которое получается при нулевом сигнале на входе  $V_Y$  и работе умножителя на фиксированную резистивную нагрузку; наконец, потенциометром  $R_3$  компенсируется погрешность, появляющаяся из-за наличия напряжения смещения.

Регулировка схемы ведется в следующем порядке:

1. Установить  $R_1$  в среднее положение.
2. Заземлить входы  $V_X$  и  $V_Y$ .
3. Отрегулировать  $R_3$  таким образом, чтобы напряжение на выходе было равно нулю.
4. Заземлить вход  $V_Y$ , подать на вход  $V_X$  сигнал от генератора с низким выходным сопротивлением. (Тре-

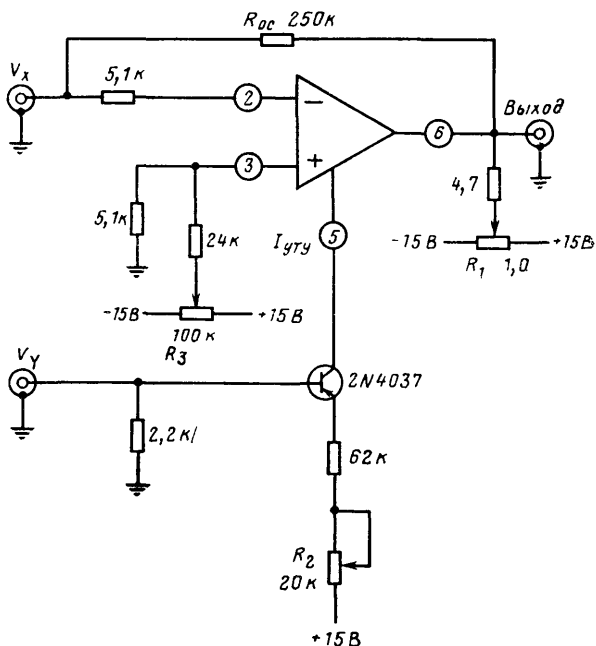


Рис 343 Принципиальная схема аналогового умножителя с управлением ИТУН от  $p$ - $n$ - $p$ -транзистора

бование низкого выходного сопротивления источника сигнала весьма существенно. Благодаря этому минимизируется любое изменение балансировки  $g_m$  относительно нулевой точки, обусловленное входным током по входу  $V_X$ , который для данного ИТУН может достигать значения 50 мкА.)

5. Установить  $R_2$  в положение, при котором напряжение на выходе равно нулю. Этим задается значение  $g_m$  ИТУН, необходимое для компенсации выходного сигнала. Выходной ток при этом отводится через сопротивление обратной связи  $R_{ос}$ .

6. Заземлить вход  $V_X$  и подать на вход  $V_Y$  сигнал от генератора с низким выходным сопротивлением.

7. Отрегулировать  $R_3$  так, чтобы выходное напряжение было равно нулю.

Органы регулировки в данной схеме до некоторой степени связаны между собой, так что для получения

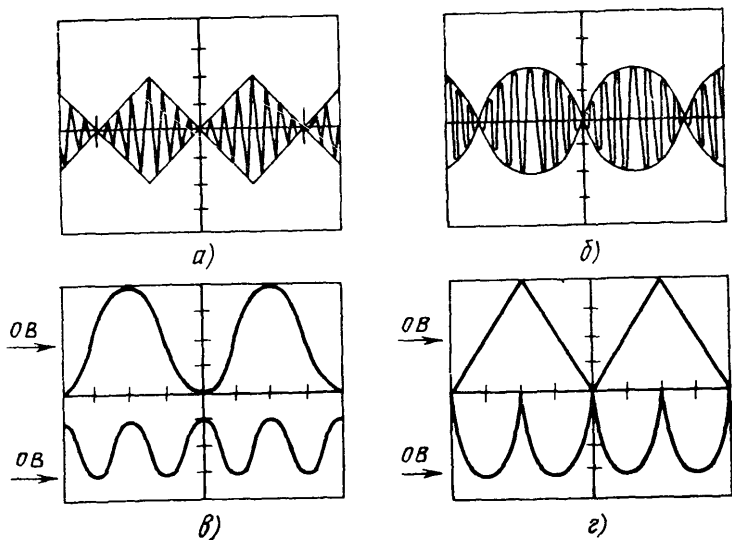


Рис 344. Эпюры напряжений в аналоговом умножителе:  
 а) 500 мВ/дел; 200 мкс/дел; вход  $Y$  — треугольное напряжение с частотой 700 Гц; размах 5 В; вход  $X$  — сигнал несущей частоты 21 кГц; размах 13,5 В; б) 500 мВ/дел, 20 мкс/дел; вход  $Y$  — модулирующая частота 700 Гц; размах 5 В; вход  $X$  — несущая частота 21 кГц, размах 13,5 В; в, г) верхняя эпюра — напряжение на входах  $X$  и  $Y$ ; 2 В/дел, 1 мс/дел, 200 Гц; нижняя эпюра — выходной сигнал с частотой 400 Гц, 500 мВ/дел, 1 мкс/дел

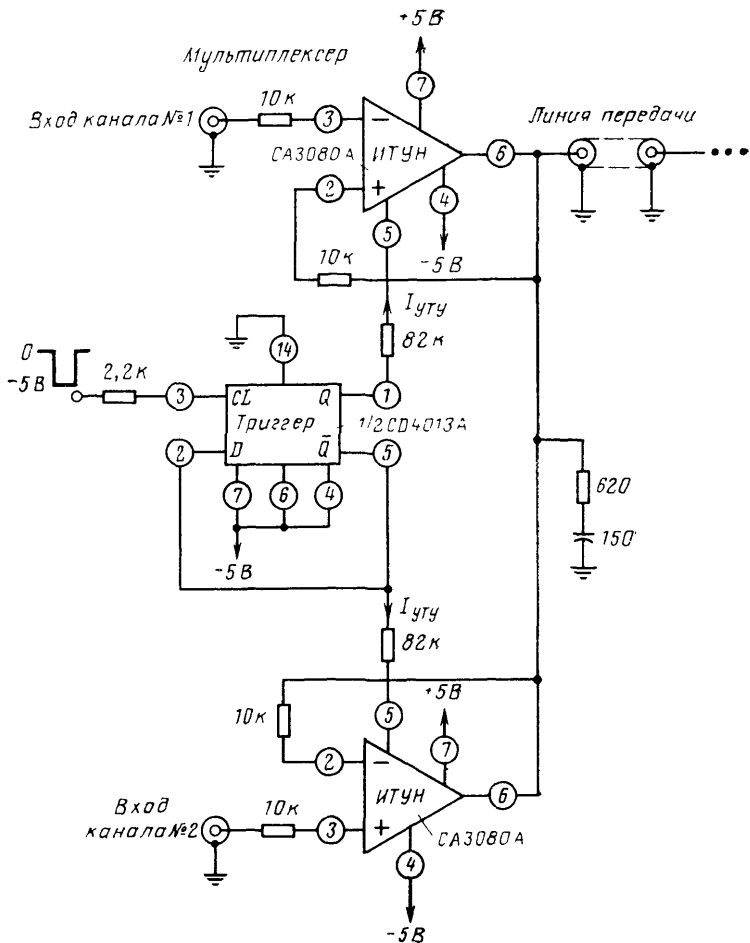
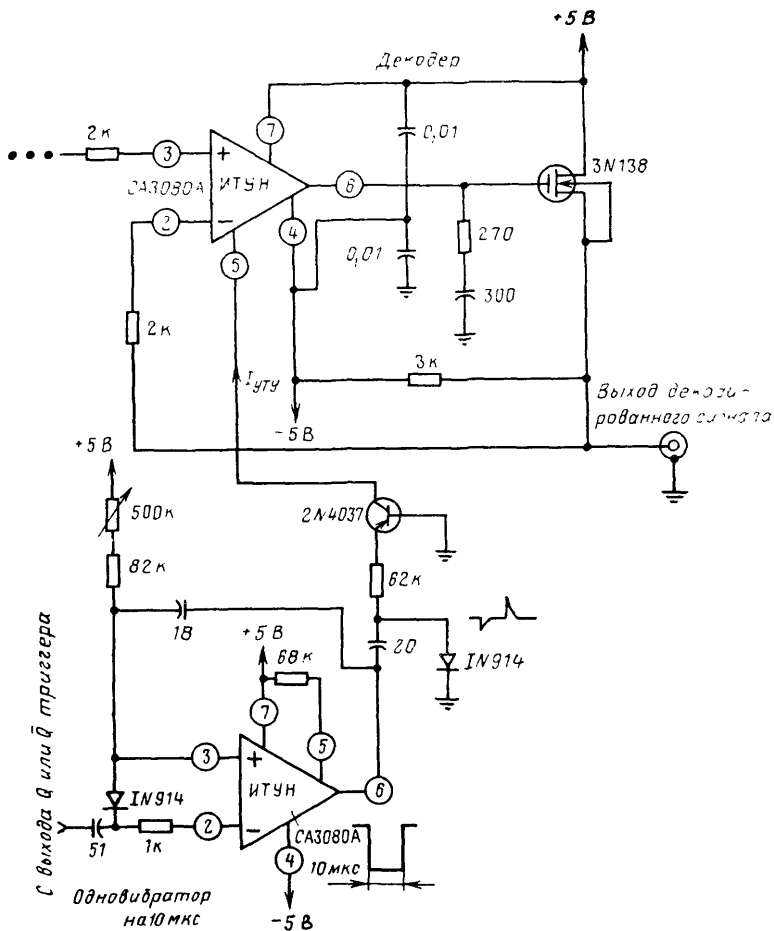


Рис 3.45 Принципиальная схема двухканального мультиплексера-

оптимальных технических показателей процедуру регулировки приходится повторять несколько раз.

На рис. 3.43 приведена схема умножителя, в которой токозадающий резистор на входе  $V_{\text{У}}$  заменен  $p-n-p$ -транзистором. Преимуществом этой схемы является более высокое входное сопротивление, обеспечиваемое усилением тока в  $p-n-p$ -транзисторе. Если добавить перед  $p-n-p$ -транзистором еще и каскад эмиттерного повторителя (подобно тому, как это сделано в схеме рис. 3.35),



декодера на ИТУН (с разрешения фирмы «RCA»)

то усиление тока будет еще больше и это заметно уменьшит температурную зависимость входной характеристики  $p-n-p$ -транзистора (а также возможное влияние температурного ухода напряжения база—эмиттер).

Выходные сигналы схемы рис. 343 показаны на рис. 3.44. Рисунки 3.44а и 3.44б соответствуют случаю, когда схема используется в качестве генератора сигналов с подавленной несущей, рис. 3.44в и 3.44г приведены для случая, когда схема используется в качестве квадратора (т. е. для возведения в квадрат синусоидальных и треугольных входных напряжений).

Если умножитель получает питание от источника с напряжением  $\pm 15$  В (как показано на рис. 3.43), на оба входа можно подавать сигналы до  $\pm 10$  В. Регулировка схемы рис. 3.43 такая же, как и схемы рис. 3.42.

Точность работы и стабильность этих умножителей прямо связаны со стабильностью напряжений питания, так как сигнал по входу  $V_U$  задается относительно шины отрицательного напряжения питания. Важно также, чтобы изменения напряжений питания по обоим шинам были симметричны, так как органы балансировки, задающие сдвиг постоянной составляющей и нулевой уровень выходного тока, связаны с шинами питания.

### 3.5.8. ДЕКОДЕР-МУЛЬТИПЛЕКСЕР

На основе ИТУН можно собрать простую, но эффективную схему мультиплексирования и декодирования сигналов. Эта схема приведена на рис. 3.45. Хотя

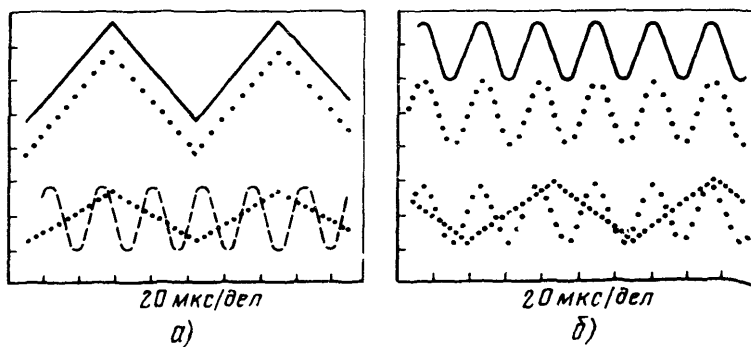


Рис. 3.46 Эпюры напряжений, иллюстрирующие работу мультиплексера с ДЗУ (с разрешения фирмы «RCA»): верхние эпюры — входной сигнал, 1 В/дел; средние эпюры — декодированный выходной сигнал, 1 В/дел; нижние эпюры

а) мультиплексированные сигналы, 2 В/дел, б) мультиплексированные сигналы, 1 В/дел

на схеме показаны только два канала, их число может быть и большим. Эпюры напряжений, иллюстрирующие работу схемы, приведены на рис. 3.46.

В мультиплексере для коммутации обоих ИТУН (по одному на канал) используется интегральный триггер. Декодер состоит из ИТУН и полевого МОП транзистора, которые составляют динамическое запоминающее устройство (см. 3.5.3), приводимое в действие от еще одного ИТУН, включенного по схеме одновибратора. Этот

одновибратор вносит задержку 10 мкс с тем, чтобы гарантировать выборку в ДЗУ только после подачи входного сигнала. При этом выборка длительностью около 1 мкс начинается с момента начала спада импульса одновибратора. Отметим, что для запуска одновибратора при декодировании сигнала можно использовать как выход  $Q$ , так и выход  $\bar{Q}$  триггера.

### 3.5.9. ИСТОЧНИКИ ТОКА, УПРАВЛЯЕМЫЕ НАПРЯЖЕНИЕМ, С МОЩНЫМИ ВЫХОДНЫМИ КАСКАДАМИ

Объединяя ИТУН с МОП транзисторами, можно получать схемы, обладающие высоким коэффициентом усиления и большой выходной мощностью. Например, в ДЗУ рис. 3.27 (см. 3.5.3) ИТУН объединен с полевым МОП транзистором. Результирующий коэффициент усиления по напряжению составляет около 100 дБ. Фактический коэффициент усиления по напряжению схемы в целом равен произведению  $g_m$  ИТУН на выходное сопротивление; его типовое значение равно 142 000, т. е. 103 дБ. Таким образом, усиление схемы в целом определяется характеристиками ИТУН. Однако размах выходного напряжения и тока определяется характеристиками МОП транзистора (а также его истоковой нагрузкой).

На рис. 3.47 приведена схема простого усилителя без обратной связи, в которой ИТУН объединен с усиливающим и инвертирующим каскадом на МОП транзисторах. В качестве последнего взята третья часть микросхемы CD4077A (фирма «RCA») комплементарного МОП инвертора. (Термином «комплементарный МОП» фирма «RCA» обозначает МОП приборы с дополнительной симметрией. Эти приборы рассмотрены в книге

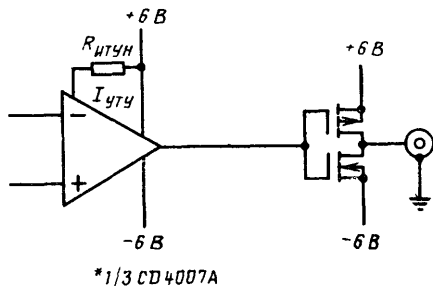


Рис. 3.47. Усилитель на ИТУН и МОП инверторе без обратной связи, обеспечивающий высокую выходную мощность. Если в микросхеме CD 407A остаются два свободных инвертора, можно увеличить выходной ток, включив их параллельно показанному на схеме выходному каскаду



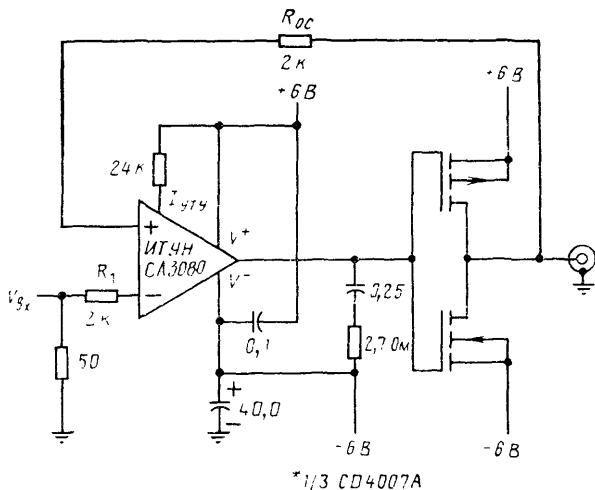


Рис 348. Принципиальная схема единичного усилителя на ИТУН и МОП инверторе, обладающего повышенной выходной мощностью. Если в микросхеме CD407A остаются два свободных инвертора, можно увеличить выходной ток, включив их параллельно показаному на схеме выходному каскаду

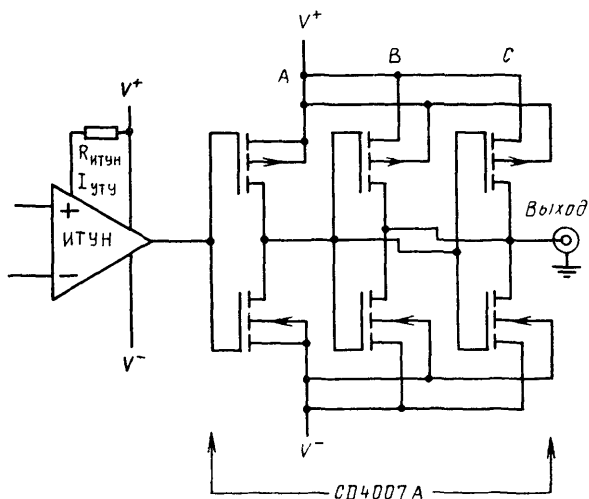


Рис 349 Принципиальная схема усилителя без обратной связи на ИТУН и трех МОП инверторах, обладающего повышенной выходной мощностью и большим усилением

того же автора «Справочник для потребителей МОП приборов»; издание «Reston Publishing Company», Рестон, шт. Вирджиния, 1974.) В микросхеме CD4077A каждый из трех усилителей-инверторов имеет типовой коэффициент усиления 30 дБ. В сумме с типовым значением коэффициента усиления 100 дБ для ИТУН это дает полный коэффициент усиления всей схемы около

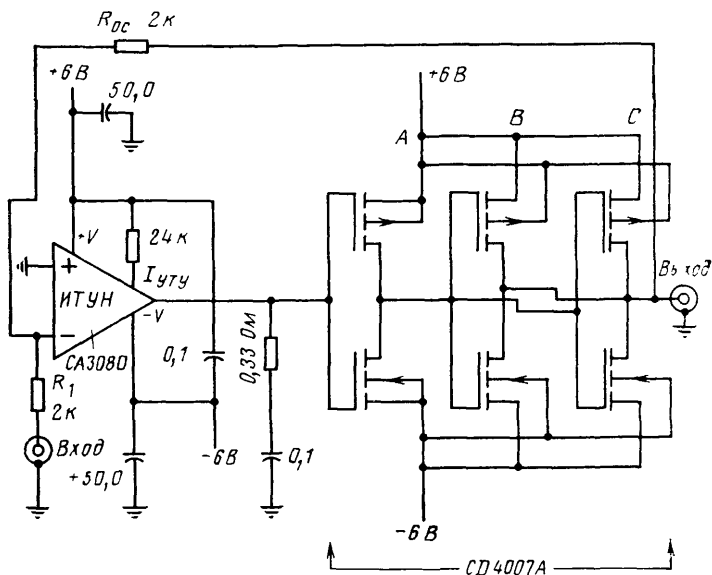


Рис. 3.50 Принципиальная схема единичного усилителя на ИТУН и трех МОП инверторах, обладающего повышенной выходной мощностью

130 дБ. (Отметим, что на усиление ИТУН влияет ток  $I_{уту}$ , который, в свою очередь, задается сопротивлением  $R_{итун}$ . Для данного случая действительны правила выбора значения  $R_{итун}$ , указанные в § 3.4.)

На основе объединения ИТУН с МОП инверторами-усилителями можно создать несколько схемных конфигураций. Некоторые из них обеспечивают дополнительное усиление по напряжению, а другие — дополнительную выходную мощность.

Схема, приведенная на рис. 3.48, дает единичное усиление (при одинаковых значениях  $R_{ос}$  и  $R_I$ ), но ее выходной ток увеличен: МОП инвертор-усилитель (третья

часть микросхемы CD4077A) может обеспечить вытекающий или втекающий ток около 6 мА.

Для схемы, показанной на рис. 3.49, усиление по напряжению составляет около 160 дБ ( $10^8$ ), а значение вытекающего или втекающего тока может быть равно примерно 12 мА. Высокое усиление по напряжению является результатом работы без ОС. Источник тока, управляемый напряжением, обеспечивает усиление около 100 дБ; МОП инвертор-усилитель  $A$  — около 30 дБ и параллельно соединенные МОП инверторы-усилители  $B$  и  $C$  — остальные 30 дБ. В результате того, что выходы инверторов-усилителей  $B$  и  $C$  соединены впараллель, выходной ток удваивается (с 6 до 12 мА).

Схема рис. 3.50 обеспечивает единичное усиление (при одинаковых значениях  $R_{ос}$  и  $R_I$ ), но ее выходной ток увеличен по сравнению со схемой рис. 3.48: параллельно соединенные инверторы  $B$  и  $C$  обеспечивают значение втекающего или вытекающего выходного тока около 12 мА.

### 3.5.10. СХЕМЫ С НЕСКОЛЬКИМИ УСТОЙЧИВЫМИ СОСТОЯНИЯМИ

При надлежащем значении  $I_{уту}$  ИТУН может потреблять весьма малый ток покоя. Подобным же образом ведут себя и МОП инверторы-усилители в коммутационном режиме. Электронный ключ на МОП инверторе-усилителе потребляет значительный ток лишь в моменты переключений, а в промежутках между этими моментами, когда выходной сигнал остается положительным или отрицательным, потребляемый ключом ток весьма мал. Низкая мощность покоя ИТУН в сочетании с хорошими коммутационными характеристиками МОП инвертора-усилителя делает эти приборы идеально приспособленными для использования в прецизионных схемах с несколькими устойчивыми состояниями.

На рис. 3.51 приведена схема мультивибратора, собранная на ИТУН и МОП инверторе-усилителе. Как видно из приведенного под рисунком уравнения, частота колебаний мультивибратора определяется сопротивлением обратной связи  $R$  и емкостью  $C$ , а также сопротивлениями  $R_1$  и  $R_2$ . Поскольку сопротивления  $R_1$  и  $R_2$  задают также выходные сопротивления схемы, при выборе значений  $R$  и  $C$  приходится довольствоваться некоторым компромиссом. Значение  $R_{итун}$  определяется

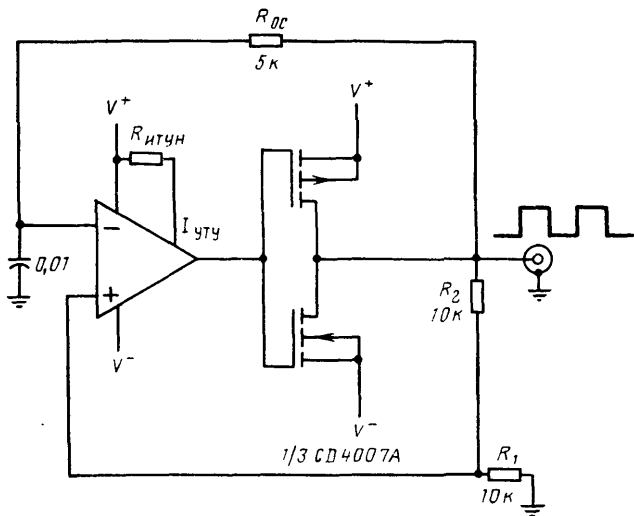


Рис. 3.51. Принципиальная схема мультивибратора на ИТУН и МОП инверторе;  $f = 1/2 \cdot R_{0C} \ln(2R_1/R_2 + 1)$

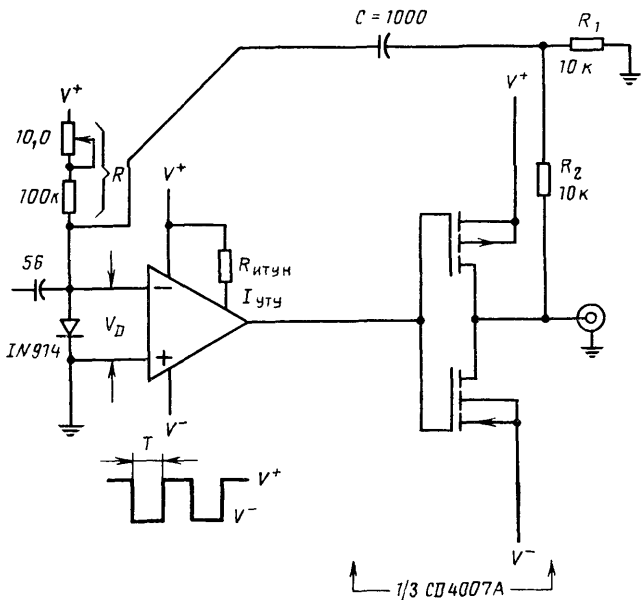


Рис. 3.52. Принципиальная схема одновибратора на ИТУН и МОП инверторе;  $T = RC \ln \left[ \frac{R_1}{R_1 + R_2} (U^+ - U^-) + U^+ - U_D \right] / U^+$

требованиями по току  $I_{уту}$  (см. § 3.4). В схеме с несколькими устойчивыми состояниями  $I_{уту}$  обычно устанавливается таким, чтобы ИТУН потреблял минимальную мощность, но достаточным для правильного возбуждения МОП инвертора-усилителя, обеспечивающего тре-

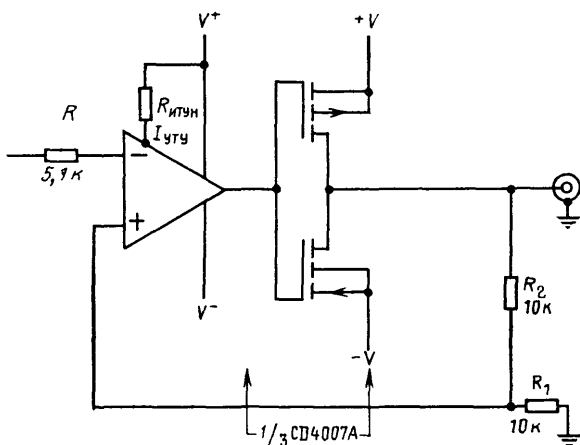


Рис. 3.53 Принципиальная схема порогового детектора на ИТУН и МОП транзисторах

$\pm$  Напряжение порога =  $\pm$  Напряжение питания  $\times [R_1/(R_1+R_2)]$ ;  
 $R = R_1 R_2 / (R_1 + R_2)$

буемый размах выходного напряжения. При значениях элементов, указанных на рис. 3.51, выходная частота равна примерно 7,7 кГц, а выходное напряжение меняется от  $V^+$  до  $V^-$ .

На рис. 3.52 показано, каким образом ИТУН и МОП инвертор-усилитель соединяются между собой в схеме мультивибратора. Вообще говоря, мультивибраторы используются для генерирования выходных импульсов, имеющих определенную длительность  $T$ , не зависящую от длительности и частоты повторения входных импульсов. Как следует из уравнения, приведенного под рисунком, длительность выходных импульсов  $T$  определяется емкостью обратной связи  $C$  и сопротивлениями  $R$ ,  $R_1$  и  $R_2$ ; на нее влияют также значения напряжений  $V^+$ ,  $V^-$  и  $V_D$ . Заметим, что значение напряжения на входном диоде  $V_D$  обычно равно 0,5 В. В этом случае также задается такое значение  $R_{ИТУН}$ , чтобы ИТУН давал выходной сигнал, достаточный для возбуждения МОП инвертора-

усилителя при требуемом размахе выходного напряжения. По-прежнему необходим также компромисс при выборе значений  $R_1$ ,  $R_2$ ,  $R$  и  $C$ , поскольку  $R_1$  и  $R_2$  определяют выходное сопротивление схемы.

На рис. 3.53 ИТУН и МОП инвертор-усилитель объединены в схему порогового устройства. Напряжение порога задается значениями  $R_1$  и  $R_2$ , а также напряжением питания. Мощность покоя определяется током  $I_{уту}$ , который, в свою очередь, задается значением  $R_{ИТУН}$ .

Типовое значение мощности покоя для схем, приведенных на рис. 3.51—3.53, равно 6 мВт. Однако путем изменения  $R_{ИТУН}$  можно задать такую мощность покоя, что схемы станут микромощными. Далее, в любой из схем рис. 3.51—3.53 можно увеличить выходной ток, соединив впараллель свободные МОП инверторы-усилители в микросхеме CD4007A. Каждый из инверторов-усилителей в этой микросхеме обеспечивает втекающий или вытекающий ток порядка 6 мА. Таким образом, соединив впараллель все три инвертора-усилителя, можно получить выходной ток около 18 мА.

### 3.5.11. МИКРОМОЩНЫЙ КОМПАРАТОР

На рис. 3.54 представлена схема микромощного компаратора, собранного на ИТУН и двух инверторах-усилителях. Выходное напряжение схемы пропорционально дифференциальному сигналу на входах ИТУН. Если сигналы на обоих входах одинаковы, выходное напряжение равно нулю. На любой из входов (инвертирующий или неинвертирующий) можно подать, если требуется, некоторое опорное напряжение от резисторного делителя (например, такого, как на рис. 3.26). При этом выходное напряжение будет пропорционально разности между входным сигналом и опорным напряжением.

Схема «открыта», только когда на нее подан стробирующий (отпирающий) импульс. Мощность покоя для этой схемы равна приблизительно 10 мкВт. Когда подан стробирующий импульс, ИТУН потребляет около 420 мкВт. При этих условиях схема срабатывает от дифференциального входного сигнала примерно за 6 нс. Уменьшив значение  $R_{ИТУН}$ , можно снизить время срабатывания примерно 150 нс. Однако при этом мощность покоя составит около 20 мВт.

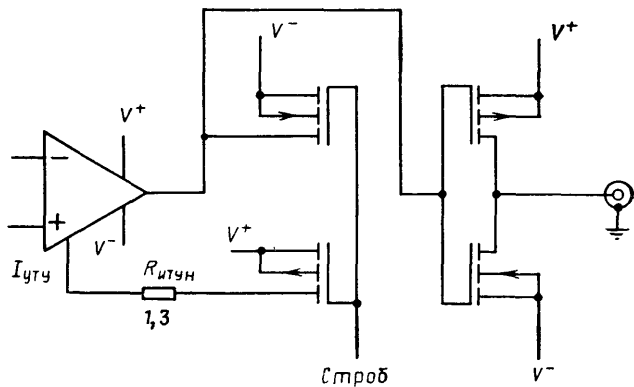


Рис. 354. Принципиальная схема микрошного компаратора на ИТУН и двух каскадах на МОП транзисторах;  $V^+ = 12$  В;  $V^- = -12$  В

Диапазон синфазных входных напряжений для этой схемы простирается приблизительно от  $-1$  до  $+10,5$  В. Коэффициент усиления равен примерно 130 дБ.

## 4.

### ПРИМЕНЕНИЕ ОПЕРАЦИОННЫХ УСИЛИТЕЛЕЙ В НЕЛИНЕЙНЫХ СХЕМАХ

В этой главе обсуждаются применение ОУ в нелинейных схемах. Сюда относятся схемы, в которых формы входного и выходного сигналов существенно отличаются от синусоидальной либо выходной сигнал подвержен сильному искажению, обусловленному усилителем. Кроме того, рассматриваются схемы, в которых ОУ используются для генерации нелинейных сигналов (например, прямоугольных импульсов, прямоугольного напряжения и т. д.).

Материал гл. 2 применим в данной главе практически без изменений. Все соображения по расчету основной схемы с ОУ, приведенные в гл. 1 и 2, сохраняются в силе, за исключением некоторых специально оговори-

ваемых случаев. Особое внимание следует обращать на информацию, касающуюся источников питания и коррекции, которая помещена в § 2.1 и 2.2 соответственно.

#### 4.1. Амплитудный детектор

На рис. 4.1 приведена рабочая схема амплитудного детектора, в котором в качестве основного активного элемента используется ОУ. В случае повышенных требований по точности обычная диодно-конденса-

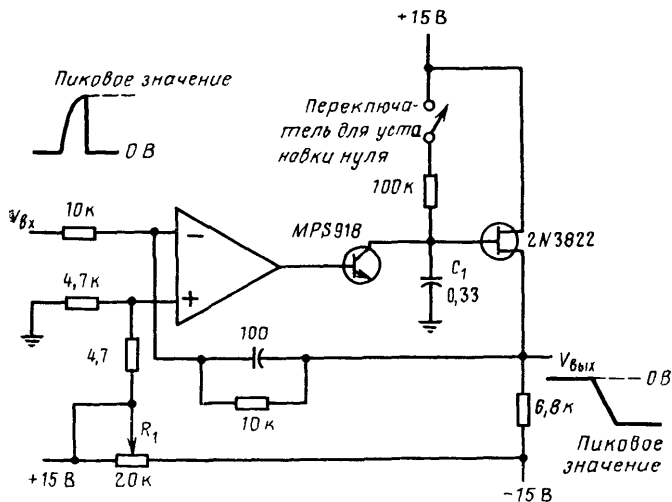


Рис. 4.1. Принципиальная схема амплитудного детектора на ОУ;  
 $V_{вых} = V_{вх} R_{ос} / R_1$

торная схема амплитудного детектора часто не дает удовлетворительных результатов из-за изменений величины прямого падения напряжения на диоде, обусловленных изменениями зарядного тока и температуры.

В схеме, приведенной на рис. 4.1, функцию диодного детектора выполняет переход база—коллектор транзистора. Этот транзистор, работающий в качестве диода, входит в петлю обратной связи (между входом ОУ и выходом рассматриваемой схемы). Благодаря этому эквивалентное значение прямого падения напряжения на детекторном диоде уменьшается в число раз, равное усилению по петле. Допустим, например, что падение



напряжения на переходе база—эмиттер составляет 0,5 В, а коэффициент усиления  $OУ$  с разомкнутой ОС равен 1000; в то же время коэффициент усиления при замкнутой ОС равен 1. В рассматриваемом случае усиление по петле составляет 1000 и эквивалентное значение прямого падения напряжения равно 0,0005 В. Можно использовать любой транзистор с малой величиной обратного тока (желательно 10 нА или меньше при напряжении +15 В на коллекторе).

Время хранения в схеме рис. 4.1 зависит от утечки диода (транзистора), а также от емкости конденсатора  $C_1$ . Большей величине  $C_1$  соответствует большее время хранения.

Отметим, что значения параметров элементов рассматриваемой схемы соответствуют типичному  $OУ$ , для которого  $V_{CC}$  и  $V_{EE}$  должны быть равны 15 В. Эти значения можно использовать в качестве исходных данных при расчете.

В процессе эксплуатации схемы устанавливается нулевое смещение на выходе (нулевое выходное напряжение при отсутствии сигнала на входе), что достигается путем замыкания переключателя для установки нуля  $S_1$  и подстройки потенциометра регулировки смещения  $R_1$ .

## 4.2. Мультиплексер

На рис. 4.2 приведена рабочая схема двухканального мультиплексера, в котором в качестве активных элементов используются два  $OУ$ . Такая схема служит для передачи двух или более сигналов по одной линии с использованием метода временного разделения. В рассматриваемой схеме оба сигнала поступают на неинвертирующие входы  $OУ$ . Выходной сигнал снимается с включенных параллельно выходов  $OУ$ . Каждый из  $OУ$  поочередно включается и выключается импульсами управления, вырабатываемыми триггером или любым другим источником импульсных сигналов.

Следует отметить, что в схеме, показанной на рис. 4.2, нельзя использовать обычные  $OУ$ . Вместо этого необходимо применить  $OУ$  с внешними управляющими цепями, описанные в 1.1.7. Импульсные сигналы с выходов триггера усиливаются двумя транзисторами, включенными по схеме с общей базой (или с заземленной базой). Усиленные тактовые сигналы подаются на

управляющие выходы  $OУ$ . Когда полярность одного из импульсов положительна, полярность другого отрицательна. Таким образом, при поступлении каждого импульса один из  $OУ$  полностью включается, а другой —

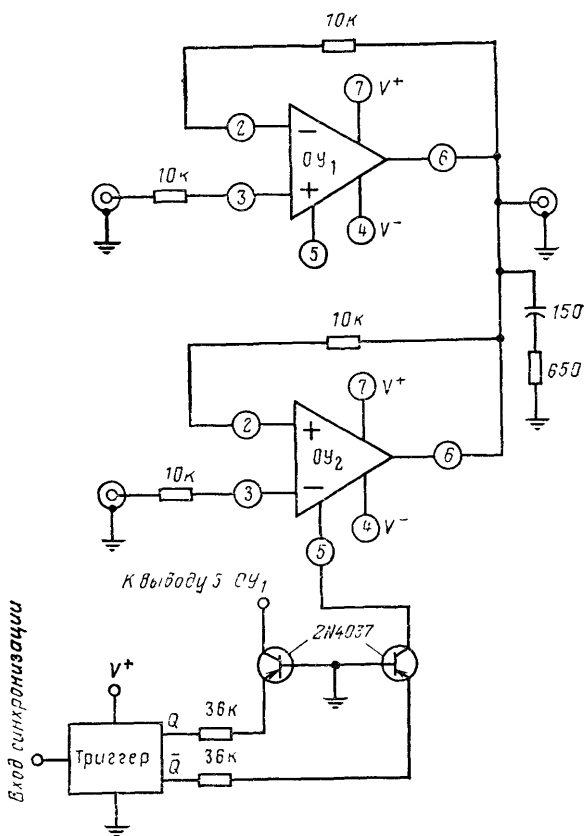


Рис 42 Принципиальная схема двухканального мультиплексера на двух  $OУ$ ,  $V^+ = +5$  В,  $V^- = -5$  В Шунтирующие цепи по питанию не показаны

полностью выключается. Следовательно, когда  $OУ_1$  включен и пропускает входной сигнал на выход,  $OУ_2$  выключен и наоборот.

Заметим, что  $OУ$  включены по схеме с единичным усилением и, таким образом, выходной уровень практически совпадает с входными. При необходимости можно обеспечить усиление сигнала, сделав сопротивления ре-

зисторов ОС больше сопротивлений входных резисторов, т. е. обычным способом. Максимальный размах напряжения на выходе схемы ограничен значениями  $V^+$  и  $V^-$ . Конденсатор и резистор, включенные на выходе схемы, служат для подавления переходных напряжений, которые могут возникнуть в ОУ при коммутации.

### 4.3. Генераторы пилообразного и ступенчатого напряжений

Операционные усилители могут быть использованы в качестве активных элементов в генераторах линейного пилообразного и линейного ступенчатого напряжений. Из этих двух классов схем более полезными представляются схемы генераторов ступенчатого напряжения, поскольку существует много других схем

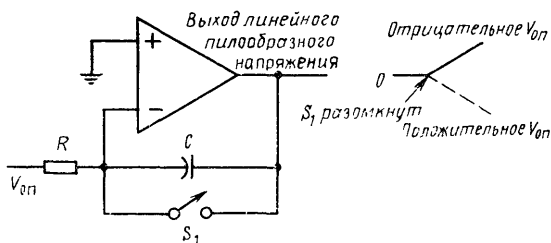


Рис. 4.3. Основная принципиальная схема генератора линейного пилообразного напряжения на основе ОУ;  $dV/dt = I/C$ ;  $I = V_{оп} R$

пригодных для генерации пилообразного напряжения (и не требующих применения ОУ). Однако расчет генераторов линейного ступенчатого напряжения и пилообразного напряжения почти совпадает. Поэтому обсудим оба типа схем.

На рис. 4.3 приведена схема генератора пилообразного напряжения, в которой неинвертирующий вход ОУ заземлен, а ключ  $S_1$  соединяет выход с инвертирующим входом. При замыкании ключа  $S_1$  ОУ представляет собой единичный усилитель и его выходное напряжение отличается от потенциала «земли» на величину, равную напряжению смещения, приведенному ко входу. При размыкании ключа  $S_1$  напряжение на выходе возрастает по амплитуде. Оно положительно, если опорное напряжение  $V_{оп}$  имеет отрицательную полярность, и отрицательно, если опорное напряжение  $V_{оп}$  имеет положительную полярность.

Поскольку при замкнутой ОС, осуществляемой через конденсатор  $C$ , выходное напряжение изменяется таким образом, чтобы поддерживать нулевой потенциал на входе, ток заряда конденсатора  $C$  оказывается постоянным и соблюдается соотношение  $dV/dt = I/C$ , где  $dV/dt$  — увеличение (или уменьшение) пилообразного напряжения в единицу времени (например, 1 В за каждую секунду при разомкнутом ключе  $S_1$ );  $C$  — емкость конденсатора (если выразить  $C$  в микрофарадах, а ток  $I$  в амперах, то  $dV/dt$  будет измеряться в вольтах на микросекунду). Ток  $I$  равен  $V_{\text{он}}/R$  (если  $V_{\text{он}}$  выражено в вольтах, а  $R$  — в омах).

Допустим, например, что  $V_{\text{он}}$  равно  $\pm 10$  В,  $R$  составляет 100 Ом, а  $C$  равна 1 мкФ. В этом случае  $I = 0,1$  А ( $+10$  В/100 Ом) и скорость нарастания пилообразного напряжения составит 1 В за 0,1 мкс ( $0,1$  А/1 мкФ). Пила имеет отрицательный наклон, поскольку заданное напряжение  $V_{\text{он}}$  имеет положительную полярность.

Заметим, что приведенное уравнение для генератора линейного пилообразного напряжения является точным только при условии, что ток заряда намного больше, чем входной ток ОУ. В первом приближении следует брать величину зарядного тока, по крайней мере, в 100 раз больше величины входного тока. Если условие малости входного тока по сравнению с зарядным током не соблюдается, то он будет влиять на ток заряда (складываясь с последним или вычитаясь из него). Это приведет к нелинейности пилообразного напряжения, в частности, в начале или в конце пилы. В любом случае уравнение для  $dV/dt$  перестанет быть точным.

*Максимально возможный размах* или амплитуда линейного пилообразного напряжения зависят от величин питающих напряжений для ОУ. Максимальное положительное значение пилообразного напряжения устанавливается источником питания  $V_{\text{сс}}$ , а отрицательное — источником  $V_{\text{ее}}$ . Предположим, что задана величина  $dV/dt$ , определяемая  $V_{\text{он}}$ ,  $R$  и  $C$ . При этом *действительный размах* пилообразного напряжения зависит от времени, в течение которого ключ  $S_1$  разомкнут. Например, если величина  $dV/dt$  равна 1 В/мкс, а ключ  $S_1$  разомкнут в течение 10 мкс, то пилообразное напряжение может нарастать от нуля до 10 В, если напряжение питания составляет 10 В или более. В практических схемах

максимальный размах пилообразного напряжения несколько меньше, чем величина напряжения питания.

На рис. 4.4 приведена схема генератора линейно нарастающего ступенчатого напряжения с использованием ОУ. Заметим, что эта схема подобна схеме генератора пилообразного напряжения и отличается от нее входной цепью. В схеме рис. 4.4 зарядный резистор  $R$  заменен двумя диодами и конденсатором  $C_1$ . Кроме того, вместо постоянного напряжения  $V_{оп}$  используется импульсное. В рассматриваемой схеме импульс с амплитудой  $E$  соз-

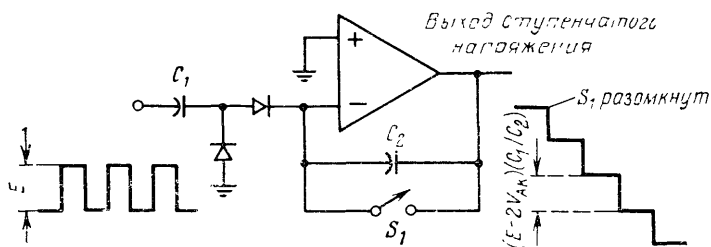


Рис. 4.4. Основная принципиальная схема генератора линейного ступенчатого напряжения на ОУ

даст на входе ОУ заряд  $Q = C_1/E - 2V_{AK}$ , где  $2V_{AK}$  — прямое падение напряжения на двух диодах. Обычно  $2V_{AK}$  составляет около 1 В, поскольку типичное значение прямого падения напряжения на каждом из диодов близко к 0,5 В.

Если ключ  $S_1$  разомкнут, конденсатор  $C$  заряжается каждым из импульсов, при этом возникает ступенька напряжения, значение которой равно  $(E - 2V_{AK})(C_1/C_2)$ . Допустим, например, что амплитуда импульсов равна 11 В, емкость конденсатора  $C_1$  составляет 500 пФ, а конденсатора  $C_2$  — 1 мкФ. При таких условиях амплитуда каждой ступеньки будет около 5 мВ:  $(11 - 1)(0,0005/1) = 0,005 \text{ В} = 5 \text{ мВ}$ .

Заметим, что уравнения для генератора линейно нарастающего ступенчатого напряжения являются точными только в том случае, если зарядный ток во много раз больше, чем входной ток данного ОУ. Таким образом, для генераторов ступенчатого напряжения следует использовать ОУ с минимальными входными токами. Еще более существенное значение имеет амплитуда импульсов, которая должна во много раз превышать температурные изменения падений напряжения на диодах. Если

такие изменения соизмеримы с амплитудой импульсов, то они будут прибавляться к амплитуде импульсов или вычитаться из нее и величины ступенек окажутся неодинаковыми.

Максимальный возможный размах ступенчатого напряжения определяется значениями питающих напряжений данного ОУ. Действительный размах зависит от

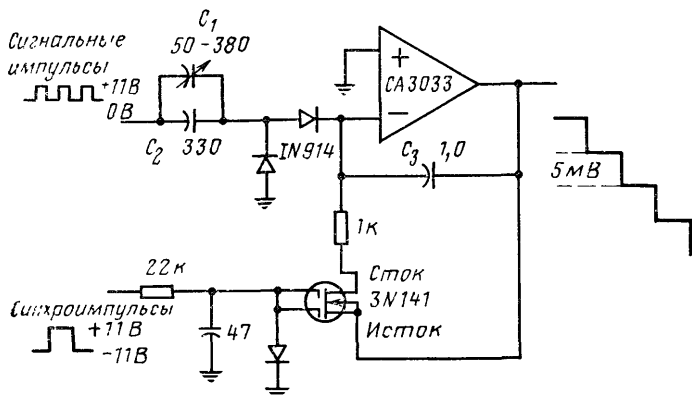


Рис 45 Принципиальная схема генератора ступенчатого напряжения, управляемая электронным ключом на полевом транзисторе

времени, в течение которого разомкнут ключ  $S_1$  (если допустить, что число импульсов и ступенек не ограничено).

В практических схемах генераторов пилообразного и ступенчатого напряжений ключ  $S_1$  заменяется электронным ключом. На рис. 4.5 приведена схема генератора ступенчатого напряжения, управляемая ключом на полевом транзисторе. Эта схема входит в состав цифрового вольтметра. Импульсы синхронизации подаются на затворы полевых транзисторов, управляя работой генератора ступенчатого напряжения. При наличии синхроимпульса сопротивление сток—исток полевого транзистора падает до нуля и конденсатор  $C_3$  закорачивается, т. е. разряжается. При отсутствии синхроимпульса сопротивление сток—исток уже не шунтирует  $C_3$  и повышается до нескольких сотен мегом. Благодаря включению конденсатора  $C_3$  в цепь обратной связи на выходе генератора ступенчатого напряжения возникает ступенька при подаче на его вход через конденсаторы  $C_1$  и  $C_2$  каждого из сигнальных импульсов. Генератор будет вы-

рабатывать ступенчатое напряжение до момента очередного закорачивания конденсатора  $C_3$  полевым транзистором, обусловленного паузой между синхроимпульсами.

Заметим, что емкость конденсатора  $C_1$  подстраивается таким образом, чтобы величина выходных ступенек была равна точно 5 мВ. Амплитуда сигнальных импульсов на входе устанавливается равной приблизительно 11 В. Она снижается примерно до 10 В из-за падения напряжения на диодах  $D_1$  и  $D_2$ . Теоретически если установить емкость конденсатора  $C_1$  такой, чтобы емкость параллельно соединенных конденсаторов  $C_1$  и  $C_2$  была равна 500 пФ, то отношение величин входной и выходной емкостей составит 0,0005/1 и импульс на входе амплитудой 10 В создаст на выходе ступеньку в 5 мВ. Однако из-за неодинаковых падений напряжений на диодах и непостоянства величины напряжения смещения ОУ (под действием изменений температуры и т. д.) значение  $C_1 + C_2$  не всегда равно точно 500 пФ. По этой причине емкость конденсатора  $C_1$  подстраивается таким образом, чтобы просто получить амплитуду ступенек на выходе, равную точно 5 мВ.

#### 4.4. Мультивибраторы

Операционный усилитель можно использовать в качестве активного элемента в различных схемах мультивибраторов. В последующих параграфах описываются три типичных примера.

##### 4.4.1. МУЛЬТИВИБРАТОРЫ С ДВУМЯ УСТОЙЧИВЫМИ СОСТОЯНИЯМИ

На рис. 4.6 приведена основная схема мультивибратора с двумя устойчивыми состояниями, в которой в качестве активного элемента используется ОУ. Данная схема в сущности представляет собой инвертор с двумя устойчивыми состояниями и проектируется многими разработчиками именно для этой цели. Кроме того, схема очень похожа на схемы компараторов с ОУ, рассмотренные в § 4.5.

Независимо от названия схемы ее функцией является преобразование непрерывного входного сигнала в дискретный. На выходе получается прямоугольное напря-

жение, величина которого определяется напряжениями  $V_{CC}$  и  $V_{EE}$ . Например, если  $V_{CC}$  и  $V_{EE}$  равны  $+10$  В и  $-10$  В соответственно, то максимальный размах выходного напряжения составляет примерно 20 В (несколько меньше). Длительность выходного сигнала определяется длительностью входного и в меньшей степени отношением сопротивлений резисторов  $R_1/R_2$ .

Входной сигнал подается на инвертирующий вход. Выход связан с неинвертирующим входом через резистор  $R_1$ .

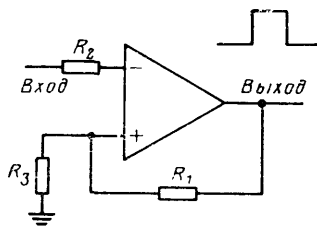


Рис. 4.6. Принципиальная схема мультивибратора с двумя устойчивыми состояниями (инвертор с двумя устойчивыми состояниями) на ОУ;  $R_1=R_2 \cdot 10$ ;  $R_2=R_3$  = сопротивление источника сигнала

сторы цепи ОС. По этой причине входной сигнал переключает усилитель либо в режим полного насыщения, либо в режим полной отсечки. В одном из этих случаев выходное напряжение равно  $V_{CC}$  (или несколько меньше). В другом случае выходное напряжение равно  $V_{EE}$ . Обратная связь, подаваемая на неинвертирующий вход, приводит к ускорению процесса переключения ОУ, и, таким образом, форма выходного сигнала оказывается прямоугольной.

Расчет схемы относительно прост, поэтому пример расчета не приводится. Как видно из уравнений, приводимых в подписи к рис. 4.6, сопротивления  $R_3$  и  $R_2$  равны и определяются сопротивлением источника сигнала. От сопротивления  $R_1$  зависит коэффициент усиления схемы. Значение  $R_1$  выбирается таким образом, чтобы обеспечить достаточное усиление для полного перевода ОУ в состояния насыщения и отсечки. Требуемая величина коэффициента усиления определяется амплитудой входного сигнала. В качестве первого приближения можно взять коэффициент усиления, равный 10, что соответствует отношению сопротивлений резисторов  $R_1$  и  $R_2$ , равному 10. Если при этом входной сигнал не обеспечивает полного переключения ОУ (т. е. форма выходного сигнала не является прямоугольной), то необходимо увеличивать сопротивление резистора  $R_1$  до получения сигнала прямоугольной формы на выходе.



#### 4.4.2. АВТОКОЛЕБАТЕЛЬНЫЙ МУЛЬТИВИБРАТОР

На рис. 4.7 приведена основная схема автоколебательного мультивибратора с использованием ОУ в качестве активного элемента. Она называется автоколебательной, поскольку выходной сигнал представ-

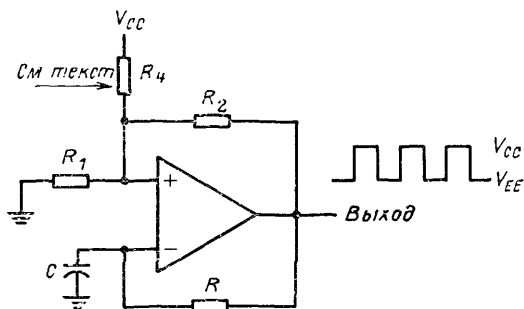


Рис. 4.7. Принципиальная схема мультивибратора на операционном усилителе;  $R_1=R_4$ ;  $R_2=(2\div 10)R$ ;  $R=3R_1$ ;  $f=1/[2RC \ln(2R_1/R_2+1)]$

ляет собой последовательность вырабатываемых мультивибратором импульсов (или напряжение прямоугольной формы). Колебания в схеме создаются без воздействия внешних сигналов или запускающих импульсов.

Обратная связь подается с выхода как на инвертирующий, так и на неинвертирующий входы. Между инвертирующим входом и «землей» включен конденсатор  $C$ . Неинвертирующий вход соединен с «землей» через резистор  $R$ . Частота выходных импульсов определяется временем заряда и разряда конденсатора  $C$  через резистор  $R$ . В меньшей степени на частоту генерируемых сигналов влияют сопротивления резисторов  $R_1$  и  $R_2$  в цепи положительной ОС. Формула для вычисления частоты приведена в подрисуночной подписи.

Как и в случае мультивибратора с двумя устойчивыми состояниями, максимальный размах выходного напряжения определяется значениями питающих напряжений  $V_{CC}$  и  $V_{EE}$ . Сопротивления резисторов  $R_1$  и  $R_2$  определяются значением коэффициента усиления, необходимого для возникновения генерации. Для типичного интегрального ОУ сопротивление  $R_2$  по меньшей мере вдвое превышает  $R_1$  (может быть в 10 раз больше, чем  $R_1$ ). Значения  $R$  и  $C$  не критичны, за исключением того, что их произведение равно постоянной времени,

которая является главным фактором, определяющим частоту выходного сигнала. Ориентировочно следует брать сопротивление резистора  $R$  втрое большим, чем  $R_1$ .

В большинстве случаев падение напряжения на резисторе  $R_1$ , обусловленное входным током, оказывается достаточным для возникновения автоколебаний. Если, однако, это напряжение недостаточно, на инвертирующий вход можно подать постоянное положительное напряжение от шины питания  $V_{CC}$ , как показано на рис. 4.7. Ориентировочное значение сопротивления резистора  $R_4$  можно взять равным  $R_1$ . При этом напряжение  $V_{CC}$  делится таким образом, что напряжение на инвертирующем входе будет равно половине  $V_{CC}$ . Такое значение будет более чем достаточным для возникновения автоколебаний. Если постоянное напряжение от шины  $V_{CC}$  не подается, следует взять сопротивление резистора  $R_1$  таким, чтобы падение напряжения на этом резисторе было не меньше, чем напряжение смещения  $OU$ .

#### 4.4.3. ЖДУЩИЙ МУЛЬТИВИБРАТОР (ОДНОВИБРАТОР)

На рис. 4.8 приведена основная схема одновибратора, где в качестве активного элемента используется  $OU$ . Название схемы объясняется тем, что каждому входному импульсу соответствует один выходной. Ждущий мультивибратор подобен автоколебательному, описанному в п. 4.4.1. Однако выбор параметров схемы при проектировании в рассматриваемом случае оказывается значительно более критичным. По этой причине на рис. 4.8 приведена временная диаграмма. Важно, чтобы разработчик схемы рис. 4.8 изучил как данную временную диаграмму, так и приведенные ниже соображения по расчету. Хотя использовать  $OU$  в схеме одновибратора несложно, тем не менее нарушение определенных условий приводит к неправильному функционированию и, возможно, к повреждению  $OU$ .

Основы теории. Функцией одновибратора, как и в случае мультивибратора с двумя устойчивыми состояниями, является получение выходного импульса при воздействии входного запускающего сигнала. В отличие от мультивибратора с двумя устойчивыми состояниями, здесь длительность выходного импульса зависит от параметров элементов схемы одновибратора, а не от сиг-

нала на входе. Таким образом, в мультивибраторе можно сформировать выходной сигнал или задать его длительность путем выбора величин параметров элементов схемы.

Если в схеме ждущего мультивибратора применяется  $OU$ , то его работа напоминает работу  $OU$  в схеме компаратора, описанную в § 4.5. Одна половина дифференциального каскада в исходном состоянии открыта, а вторая — заперта. Выходной каскад работает в режиме насыщения или отсечки в зависимости от того, на какую из половин дифференциального каскада подается отпирающее смещение. Поэтому величина и полярность дифференциального напряжения на входе управляют состоянием выхода. Как величину, так и полярность можно установить в соответствии с заданными требованиями.

При отсутствии входного запускающего импульса величина напряжения на неинвертирующем входе близка к нулю, если не учитывать небольшого падения напряжения на резисторе  $R_1$ , а напряжение на инвертирующем входе определяется уровнем опорного напряжения  $V_{оп}$ . Оба эти напряжения прикладываются к входам дифференциального входного каскада усилителя, поэтому значение выходного напряжения  $OU$  равно  $V_0^+$ , т. е. максимальному значению напряжения положительной полярности на выходе.

Если подать на инвертирующий вход положительный перепад напряжения  $V_T$  через конденсатор  $C_2$ , то положительное напряжение на базе входного каскада возрастет. При этом положительное напряжение на инвертирующем входе станет по амплитуде больше, чем на неинвертирующем, состояние дифференциального входного каскада изменится на противоположное и на выходе  $OU$  появится напряжение  $V_0^-$ , т. е. минимальное напряжение отрицательной полярности на выходе.

Выходное напряжение через времязадающий конденсатор  $C_1$  поступает на неинвертирующий вход в виде отрицательного перепада. Таким образом,  $OU$  принудительно удерживается в существующем состоянии, соответствующем напряжению  $V_0^-$  на выходе. Затем времязадающий конденсатор  $C_1$  перезаряжается через резистор  $R_1$ , причем потенциал его обкладки, соединенной с этим резистором, изменяется в сторону потенциала «земли», как видно из временной диаграммы.

Когда уровень напряжения на неинвертирующем входе становится равным уровню на инвертирующем входе (т. е. равным  $-V_{оп}$ ), усилитель вновь изменяет свое состояние под действием дифференциального напряжения и напряжение на выходе возвращается к исходному значению  $V_0^+$ . Этим завершается рабочий цикл.

Начало рабочего цикла обусловлено воздействием положительного перепада напряжения. При поступлении на инвертирующий вход фронта запускающего импульса входное напряжение смещается в сторону отрицательных напряжений и выходное напряжение операционного усилителя остается неизменным (равным  $V_0^+$ ).

Расчет. Для рис. 4.8 справедливы уравнения:  
 $V_0^+ \approx 0,9V_{CC}$ ;  $V_0^- \approx 0,9V_{EE}$ ;  
 $V_{оп} \approx 0,3V_{OC}$ .

Длительность  $= R_1 C_1 \ln \times$   
 $\times [V_{оп} / (V_0^+ + V_0^- + \text{Напря-$   
 жение смещения)].

Постоянная времени  $R_2 G_2 \approx 0,2 \times$  Длительность отрицательного перепада напряжения.

Как следует из этих уравнений, амплитуда выходного напряжения одновибратора составляет примерно 90% от величины питающих напряжений. Так если значения  $V_{CC}$  и  $V_{EE}$  равны 12 В, то выходные напряжения составят +10,8 В и -10,8 В. Если одновибратор предназначен для работы с цифровыми логическими схемами, для которых уровень логической единицы часто бывает порядка 5 В, то напряжения  $V_{CC}$  и  $V_{EE}$  должны быть равны 6 В.

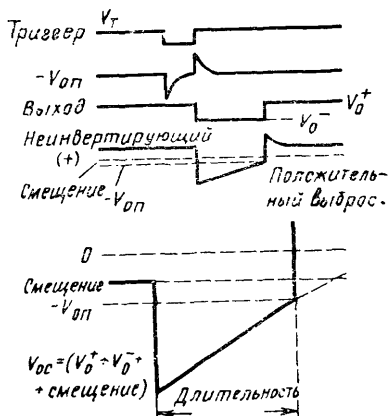
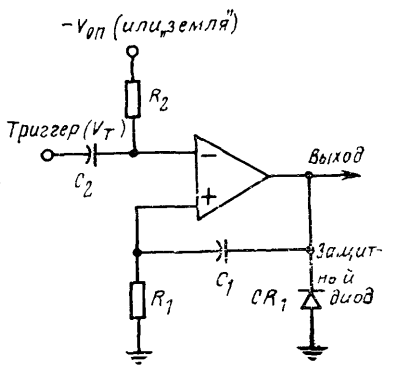


Рис. 4.8. Принципиальная схема одновибратора на операционном усилителе

В начале рабочего цикла, когда выходное напряжение становится отрицательным, на вход через цепь обратной связи подается отрицательный перепад напряжения, равный сумме  $V_0^+$  и  $V_0^-$ . Следует тщательно проверить, может ли входная цепь ОУ усилителя выдержать такое напряжение без пробоя (как и во всех случаях при подаче на ОУ любого входного сигнала).

Например, если напряжения  $V_0^+$  и  $V_0^-$  составляют по 10,8 В, то напряжение на неинвертирующем входе в начале рабочего цикла окажется равным  $-21,6$  В. Если эта величина превысит допустимую для данного ОУ, следует подключить дополнительную защитную цепочку, состоящую из диода  $CR_1$ , как показано на рис. 4.8. При наличии в схеме диода  $CR_1$  на входе ОУ действует сумма напряжения  $V_0^+$  и прямого падения напряжения на диоде  $CR_1$ ; последнее обычно не превышает 0,7 В. Таким образом, при  $V_0^+$ , равном 10,8 В, максимальное напряжение на входе ОУ равно примерно 11,5 В.

Помимо перепада напряжения отрицательной полярности, существует падение напряжения на резисторе  $R_1$ , обусловленное, главным образом, протеканием через него входного тока. Это напряжение необходимо прибавить к сумме выходных напряжений, для того чтобы найти действительную величину напряжения на неинвертирующем входе (как видно из временной диаграммы). Такое полное напряжение обозначено  $V_{ос}$ .

Резистор  $R_2$  подключен не к «земле», а к источнику опорного напряжения отрицательной полярности. Это опорное напряжение гарантирует полную отсечку ОУ в исходном состоянии, т. е. перед появлением перепада положительной полярности. Опорное напряжение управляет также длительностью выходного импульса. Как видно, например, из временной диаграммы, длительность импульса увеличивается при уменьшении опорного напряжения и наоборот. Операционный усилитель вновь переключается в исходное состояние (конец выходного импульса), когда конденсатор  $C_1$  разряжается до уровня опорного напряжения.

Предельные значения опорного напряжения определяются, главным образом, напряжением запускающего импульса и падением напряжения на резисторе  $R_1$ . Опорное напряжение отрицательной полярности должно быть больше, чем это падение напряжения, для того чтобы обеспечить режим отсечки, но меньше, чем напряжение запускающего импульса; это необходимо, чтобы

обеспечить переключение  $OY$  запускающим импульсом. Во-вторых, следует учесть, что значение напряжения  $V_{оп}$  должно быть меньше, чем значение  $V_{ос}$ .

Длительность выходного импульса определяется постоянной времени цепочки  $R_1C_1$ , отношением напряже-

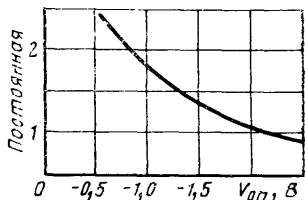


Рис. 4.9. График для определения длительности выходного импульса одновибратора;  $V_{ос}=6-7 В$ . Длительность выходного импульса одновибратора  $\approx R_1C_1 \times const$

ния  $V_{оп}$  к напряжению и параметрами  $OY$ . Практически необходимо взять пробные значения  $R$  и  $C$  и определить истинную длительность, получаемую с данным  $OY$ , путем измерения на осциллографе. Однако можно воспользоваться графиком, приведенным на рис. 4.9, который дает приближенное значение постоянной для типичного  $OY$ . Кривая получена для фиксированного значения напряжения  $V_{ос}$ , равного 6—7 В при изменении величины напряжения  $V_{оп}$  в пределах от 0,5 до 2,5 В. Для того чтобы найти приблизительное значение длительности выходного импульса, необходимо умножить постоянную времени  $R_1C_1$  на постоянную, определяемую из графика.

Допустим, например, что напряжение  $V_{оп}$  равно  $-1 В$ , а постоянная времени  $R_1C_1$  равна 300 мс. Прямая, проведенная вертикально через точку  $-1 В$  на оси абсцисс, пересекает кривую в точке, соответствующей значению константы  $\approx 1,75$ . Отсюда получаем длительность выходного импульса, равную  $525 мс/300 \times 1,75$ ). Следует иметь в виду, что график рис. 4.9 дает приблизительные значения, которые могут изменяться при переходе от одного  $OY$  к другому. Действительные значения можно определить экспериментально. Заметим также, что график простирается по оси абсцисс от  $-0,5 В$  (что соответствует напряжению смещения на резисторе  $R_1$ ) до  $-2,5 В$  (что больше, чем  $V_{ос}/3$ , и, возможно, больше, чем типичная величина напряжения запускающего импульса).

Время перезаряда цепочки  $R_2C_2$  должно быть меньше, чем длительность входного импульса. Если это условие не будет выполнено, то замедленный или непол-

ный разряд конденсатора  $C_2$  может повлиять на работу схемы. В качестве первого приближения можно считать, что длительность запускающего импульса отрицательной полярности должна быть в 5 раз больше, чем постоянная времени  $R_2C_2$ . Конечно, сопротивление резистора  $R_2$  должно во многих случаях согласовываться с входным сопротивлением.

В некоторых случаях необходимо, чтобы напряжение выходного импульса было однополярным. Это достигается при помощи схемы, приведенной на рис. 4.10а. При использовании данной схемы величина напряжения

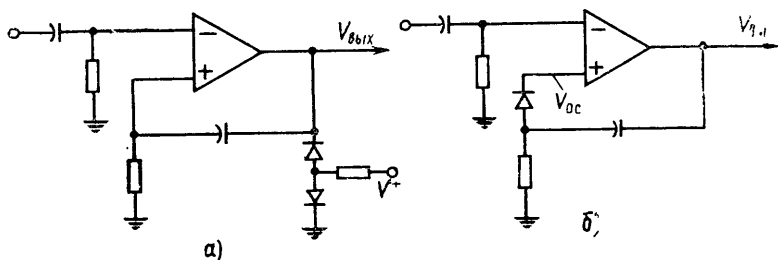


Рис. 4.10. Схемные модификации одновибратора с различными величинами выходных уровней:

а)  $V_{\text{вых}} = V_0^+ - V^+$ ; б)  $V_{\text{вых}} = V_0^+ + V_0^-$ ;  $V_{\text{ос}} = V_0^+$  — прямое падение напряжения на диоде

выходного импульса не будет менее  $V^+$ . Конечно, значение  $V^+$  не должно превышать  $V_0^+$ . С другой стороны, полный размах выходного напряжения равен разности между  $V_0^+$  и  $V^+$ .

Для ряда применений необходимо, чтобы предельные положительные и отрицательные значения выходного импульса были наибольшими, т. е. равными  $V_0^+$  и  $V_0^-$  соответственно. Если сумма этих напряжений превышает допустимый уровень входного сигнала ОУ, необходимо ввести в схему защитный диод, как показано на рис. 4.10б. Размах выходного напряжения при этом остается полным, но величина  $V_{\text{ос}}$  равна сумме  $V_0^+$  и прямого падения напряжения на диоде, которое составляет 0,7 В.

Заметим, что временная диаграмма для каждой из схем, показанных на рис. 4.10, будет отличаться от диаграммы рис. 4.8. Так, длительность выходного импульса будет иной, чем для основной схемы, показанной на

рис. 4.8, даже при использовании элементов с одинаковыми значениями параметров. Однако значения, указанные на рис. 4.8, могут рассматриваться как ориентировочные для схем, приведенных на рис. 4.10, с последующим уточнением по экспериментально определяемой временной диаграмме.

**Пример расчета.** Допустим, что схема рис. 4.8 должна вырабатывать выходной импульс, который изменяется в пределах примерно от  $+8$  до  $-8$  В с последующим возвращением к уровню  $+8$  В. Требуемая длительность выходного импульса равна  $300$  мс. Амплитуда импульса на входе составляет  $-1$  В при длительности  $30$  мс и сопротивлении источника сигнала  $50$  Ом. Допустимое напряжение  $OU$  по входу равно  $10$  В, а максимальные значения напряжений питания  $V_{CC}$  и  $V_{EE}$  равны  $12$  В. Сопротивление резистора  $R_2$  должно быть равно  $50$  Ом из соображений согласования с выходным сопротивлением источника импульсного сигнала.

Постоянная времени  $R_2C_2$  должна быть в  $5$  раз меньше длительности запускающего импульса, т. е.  $0,2 \times 300 \text{ мс} = 60 \text{ мс}$ . При сопротивлении резистора  $R_2$   $50$  Ом и постоянной времени  $60$  мс емкость конденсатора  $C_2$  составит  $6 \text{ мс} / 50 \text{ Ом} = 120 \text{ мкФ}$ .

При требуемом размахе выходного напряжения  $\pm 8$  В значениях обоих напряжений  $V_{CC}$  и  $V_{EE}$  должны быть равны примерно  $9$  В, а напряжения  $V_{OC}$  — около  $16$  В. Это больше, чем максимально допустимое входное напряжение, равное  $10$  В. Напряжение обратной связи можно уменьшить при неизменном выходном, используя усовершенствованную схему с диодной защитой, показанную на рис. 4.10 б. В этом случае величина полного напряжения  $V_{OC}$  равна  $9,2$  В (или менее), если допустить, что напряжение  $V_{0+}$   $8$  В. Прямое падение напряжения на диоде в цепи инвертирующего входа равно  $0,7$  В, а падение напряжения на резисторе  $R_1$  не превышает  $0,5$  В. Таким образом, напряжение обратной связи получается меньше допустимого для  $OU$   $10$  В, однако выходное напряжение продолжает изменяться в пределах от  $V_{0+}$  до  $V_{0-}$ .

Значения сопротивления резистора  $R_1$  и емкости конденсатора  $C_1$ , а также напряжения  $V_{ON}$  должны быть выбраны таким образом, чтобы получить требуемую длительность выходного импульса, равную  $300$  мс. Напряжение  $V_{ON}$  должно быть больше, чем напряжение смещения, равное  $0,5$  В, но меньше, чем амплитуда запускающего импульса, которая составляет  $-1$  В. Примем для  $V_{ON}$  значение  $0,7$  В. Если коэффициент усиления  $OU$  недостаточен для переключения при такой величине  $V_{ON}$ , потребуется снизить значение  $V_{ON}$ . Практически падение напряжения на резисторе  $R_1$  обычно оказывается значительно меньше, чем  $0,5$  В.

Из уравнения, приведенного для рис. 4.8, следует, что отношение  $V_{ON}$  ( $0,7$  В) к суммарной величине  $V_{0+} + V_{0-}$  + напряжение смещения (приблизительно  $16,5$  В) составляет  $\approx 0,4$ . Таким образом, цепочка  $R_1C_1$  должна иметь постоянную времени, равную  $300 \text{ мс} / 0,4$ , т. е.  $750$  мс. Можно использовать любое сочетание значений  $R_1$  и  $C_1$  при условии, что их произведение равно  $750$  мс.

С практической точки зрения увеличение сопротивления резистора  $R_1$  при соответствующем изменении емкости конденсатора  $C_1$  приводит к уменьшению габаритов цепочки  $R_1C_1$ . Однако входной ток  $OU$  создаст тем большее падение напряжения на резисторе, чем больше сопротивление этого резистора. В свою очередь, такое



значительное падение напряжения может оказать влияние на длительность выходного импульса и работу схемы. В качестве первого приближения можно использовать такое сопротивление  $R_1$ , которое будет соответствовать падению напряжения на нем, не превышающему 10% от падения напряжения, связанного с зарядом конденсатора  $C_1$ . Например, задавшись для последнего величиной 0,5 В, следует выбрать значение падения напряжения, обусловленного протеканием входного тока, не более 0,05 В. Допустим, что входной ток составляет 200 нА. Тогда сопротивление резистора  $R_1$  должно быть равно 0,05 В/200 нА, т. е. 250 кОм. При этом сопротивление резистора  $R_1$  и постоянной времени 750 мс емкость конденсатора  $C_1$  должна быть равна 3 мкФ (750 мс/250 кОм).

Следует иметь в виду, что уравнения, приведенные для рис. 4.8, дают погрешность при использовании усовершенствованных вариантов схемы, приведенных на рис. 4.10. Даже для немодифицированной схемы основные уравнения являются приближительными. Таким образом, при практической работе со схемой следует удостовериться с помощью осциллографа в том, что выходные параметры соответствуют предъявляемым требованиям. В случае необходимости нужно подобрать значения напряжений или параметров элементов схемы или то и другое одновременно для получения желаемых результатов. Длительность импульса определяется величинами  $R_1$ ,  $C_1$  и  $V_{об.}$  Амплитуда его определяется выбором напряжений  $V_{CC}$  и  $V_{EE}$ .

## 4.5. Компараторы

На рис. 4.11 и 4.12 приведены рабочие схемы ОУ, используемых в качестве компараторов. Типичным применением таких компараторов является работа в цифровых схемах, когда нужно получить логическую «единицу» или логический «нуль» на выходе в зависимости от полярности дифференциального входного сигнала по отношению к некоторому заданному опорному уровню.

Операционные усилители, как говорилось в гл. 1, представляют собой, по существу, дифференциальные усилители с большим коэффициентом усиления. Операционный усилитель без всяких дополнительных элементов может использоваться как компаратор. Например, если в схеме рис. 4.11 соединить неинвертирующий вход с «землей» и изменять напряжение на инвертирующем входе от  $-1$  до  $+1$  мВ, то выходное напряжение ОУ с коэффициентом усиления при разомкнутой ОС, равным 10 000, составит  $-10$  и  $+10$  В соответственно. Если значения напряжений  $V_{CC}$  и  $V_{EE}$  равны 10 В или менее, то входные сигналы величиной 1 мВ приведут к насыщению ОУ усилителя. Это иллюстрируется передаточными характеристиками по напряжению, показанными на рис. 4.11б.

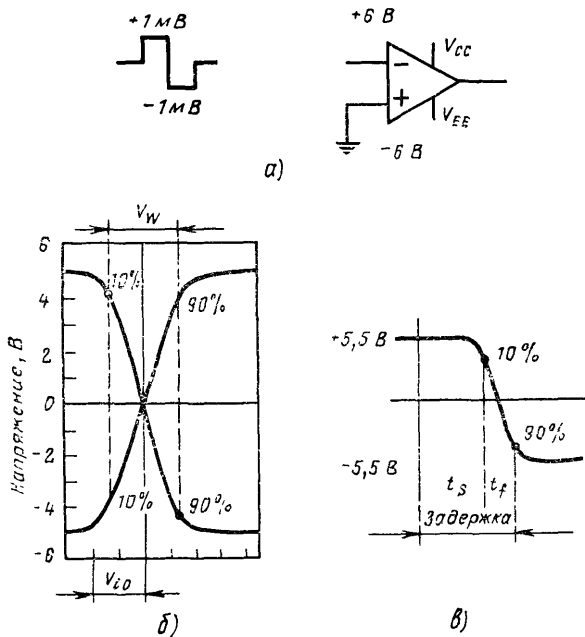


Рис. 411. Основные характеристики компаратора на ОУ. Задержка (или время установления) равна  $t_s + t_f$

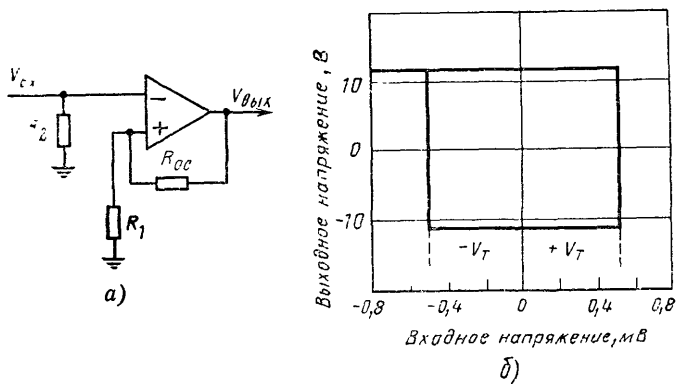


Рис. 412. Принципиальная схема компаратора на ОУ с обратной связью для повышения быстродействия:

а) принципиальная схема;  $R_1 \approx R_2 \approx$  сопротивлению источника сигнала,  $R_{oc} \approx R_1 \times$  требуемый коэффициент усиления; б)  $V_T$  (напряжение гистерезиса)  $\approx$  напряжению насыщения  $\times R_1 / (R_1 + R_2) + V_{i0}$

Следует отметить, что фронт выходного сигнала имеет некоторый наклон. Частично это обусловлено наличием напряжения смещения операционного усилителя, обозначенного  $V_{io}$ , которое должен превысить дифференциальный входной сигнал. Например, если величина напряжения смещения равна 1 мВ и для насыщения необходим дифференциальный сигнал 1 мВ, то на вход нужно подать 2 мВ.

Кроме того, в ОУ происходит задержка сигнала. Эта задержка (или время установления), обозначенная как переходное напряжение  $V_w$  на рис. 4.11б, зависит от характеристик ОУ, и на нее нельзя повлиять.

Некоторые компараторы предназначены для работы от постоянных напряжений или напряжений синусоидальной формы, но при работе в цифровых схемах компараторы чаще всего используются для того, чтобы различать разность напряжений между импульсным сигналом и некоторым фиксированным опорным уровнем. При работе с импульсными сигналами время переключения имеет большее значение, чем напряжение  $V_n$ , как следует из рис. 4.11в. Время установления равно сумме времени восстановления  $t_v$  и нарастания  $t_r$ . Время восстановления обусловлено насыщением в последних каскадах ОУ. Время нарастания определяется, главным образом, паразитными емкостями во входных каскадах ОУ. Оба эти фактора представляют собой параметры ОУ, и на них нельзя оказать влияния.

Существуют два общепринятых способа минимизации задержки, т. е. увеличения быстродействия. Один из них заключается в перегрузке усилителя. Например, если дифференциальный сигнал величиной 1 мВ приводит к насыщению, следует подать сигнал величиной от 5 до 10 мВ. В общем случае степень перегрузки не должна превышать приблизительно 20. Любое дальнейшее увеличение степени перегрузки едва ли увеличит быстродействие, но может нарушить нормальную работу схемы.

Второй способ повышения быстродействия компаратора основан на использовании *положительной обратной связи*, как показано на рис. 4.12. Положительная обратная связь заставляет схему переключаться в нужное состояние подобно одновибратору, рассмотренному в 4.4.3. Цепь обратной связи помогает ввести ОУ в состояние насыщения.

Как видно из уравнений, приведенных в подписи к рис. 4.12, напряжение гистерезиса  $V_T$  (дифференциальное напряжение, необходимое для переключения из одного состояния в другое) является суммой максимального выходного напряжения, умноженного на коэффициент передачи резистивной цепи обратной связи, и некоторого напряжения смещения  $V_{io}$ . Фактически напряжение  $V_n$  сводится к нулю и заменяется имсущим бóльший смысл напряжением  $V_T$ . Конечно, время задержки никогда не может быть действительно равно нулю, оно ограничено также скоростью нарастания выходного напряжения  $OУ$ .

Использование схемы с положительной обратной связью, показанной на рис. 4.12, приводит к некоторому снижению чувствительности. Однако такая потеря чувствительности, в общем, улучшает помехоустойчивость, что может оказаться преимуществом для ряда применений.

Еще одна проблема, связанная со схемой рис. 4.12, обусловлена падением напряжения на резисторе  $R_1$ , возникающим вследствие протекания входного тока. Такое падение на резисторе  $R_1$  представляет собой *постоянное дифференциальное напряжение*, которое входной сигнал должен превысить по величине. Это напряжение можно свести к минимуму, введя резистор  $R_2$ . Сопротивления резисторов  $R_1$  и  $R_2$  примерно одинаковы или немного отличаются друг от друга, и это позволяет устранить любой разбаланс по дифференциальному входу  $OУ$ .

Для схемы рис. 4.12 сопротивление резистора  $R_2$  является входным сопротивлением схемы. Таким образом, оно должно быть согласовано с выходным сопротивлением источника сигнала. В общем случае предпочтительны низкие значения сопротивлений резистора  $R_2$  и источника сигнала, не превышающие 200 Ом. Рассматриваемая схема рассчитана на работу в режиме насыщения, поэтому величины этих сопротивлений становятся фактором, определяющим быстродействие, как из-за постоянной времени  $RC$ , связанной с сопротивлением источника сигнала, так и вследствие влияния входной емкости  $OУ$ . Такое влияние ослабляется при уменьшении сопротивления источника сигнала. Помимо увеличения быстродействия, низкоомный источник сигнала приводит к уменьшению входного напряжения шума, что всегда желательно.

Еще один метод решения проблемы смещения заключается в использовании постоянного компенсирующего напряжения, подаваемого на неинвертирующий вход, как показано на рис. 4.13а. Это компенсирующее напряжение должно быть равно по величине полному напряжению на входе, но противоположно ему по поляр-

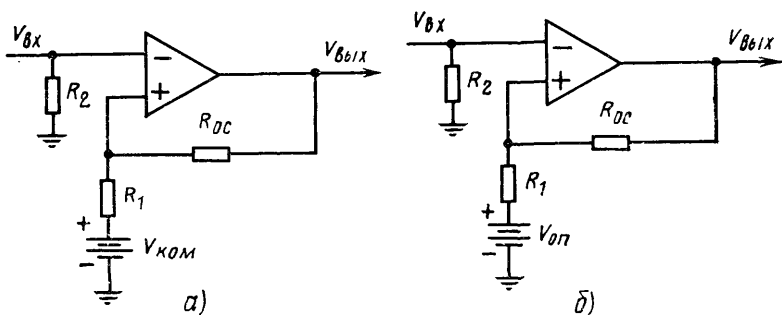


Рис. 4.13. Способы компенсации смещения и установки постоянного опорного уровня:

а)  $V_{ком} = V_{i0} ИС +$  дифференциальное падение напряжения на  $R_1 + R_2$ ; б)  $V_{оп} =$  требуемому опорному напряжению  $+$  напряжение смещения (при наличии);  $V_{оп}$  меньше или равно максимальному входному напряжению ИС

ности. Если, например, нормальная величина напряжения смещения усилителя равна  $+1$  мВ по отношению к неинвертирующему входу и, кроме того, существует смещение величиной в  $+1$  мВ, обусловленное разностью падений напряжений на резисторах  $R_1$  и  $R_2$ , то необходимо подать компенсирующее напряжение величиной  $-2$  мВ.

Схемы, приведенные на рис. 4.11 и 4.12, предназначены для сравнения входного напряжения с напряжением нулевой величины (нуль-органы), но их можно также использовать для сравнения величин входного напряжения и некоторого опорного напряжения, отличного от нуля. Однако такое опорное напряжение не должно превышать *допустимого диапазона синфазных напряжений* данного ОУ. В тех случаях, когда требуется сравнить входное напряжение с некоторым ненулевым опорным, следует подавать постоянное опорное напряжение на неинвертирующий вход, как показано на рис. 4.13б.

Типичные схемы. На рис. 4.14 приведена схема компаратора на ОУ, используемая в цифровом вольтметре. Заметим, что цепь положительной ОС состоит из

резистора и конденсатора. Это приводит к развязке между входной и выходной цепями по постоянному току. Величина напряжения, подаваемого на инвертирующий вход, изменяется в пределах от 0 до 7 В. Напряжение на неинвертирующем входе представляет собой последовательность ступенек величиной по 5 мВ, кото-

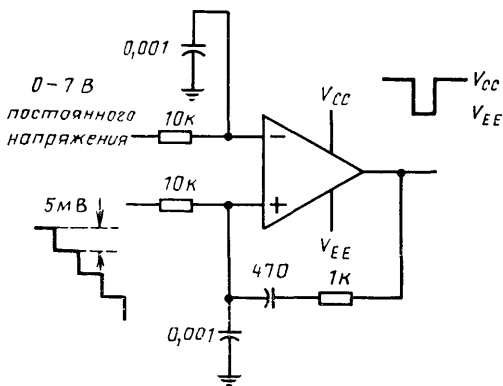


Рис 4.14 Принципиальная схема компаратора на ОУ для цифрового вольтметра

рая вырабатывается генератором ступенчатого напряжения, подобным тому, схема которого показана на рис. 4.5. Выходной сигнал компаратора по схеме рис. 4.14 состоит из импульсной последовательности, причем каждый импульс соответствует одной ступеньке.

Два конденсатора емкостью по 0,001 мкФ на входах ОУ служат в качестве фильтров по отношению к любым внешним помехам. Заметим, что значения сопротивлений входных резисторов выше, чем было рекомендовано. Однако в рассматриваемой схеме используется ОУ с номинальной величиной входного тока, равной 70 нА. Такой ток вызовет падения напряжений по 0,7 мВ на каждом из входных резисторов с сопротивлениями 10 кОм. Таким образом, дифференциальное постоянное напряжение будет несколько меньше, чем 0,7 мВ.

На рис. 4.15 приведена схема компаратора на ОУ, используемая для работы в цифровой схеме. Выходное напряжение представляет собой последовательность импульсов, которая возникает, если величина качающегося напряжения оказывается выше или ниже заданного уровня, который устанавливается потенциометром с но-

минальной величиной сопротивления 5 кОм. Операционный усилитель, используемый в рассматриваемой схеме, имеет входной ток приблизительно 225 нА, напряжение смещения около 0,5 мВ и скорость нарастания выходно-

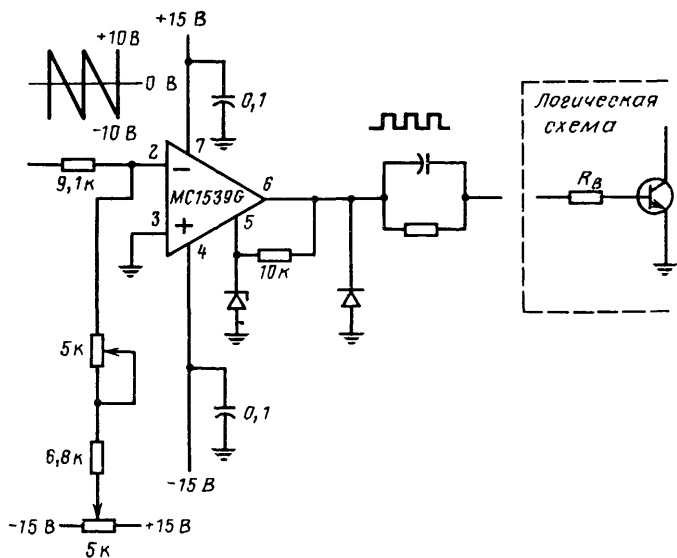


Рис. 4.15. Принципиальная схема компаратора на ОУ для цифровых схем

го напряжения примерно 40 В/мкс. Для ОУ, работающего в качестве компаратора, необходимы малые величины напряжения и токов смещения и высокая скорость нарастания.

Стабилитрон, соединенный с выводом 5 ОУ, ограничивает амплитуду выходных импульсов положительной полярности: величина последней оказывается приблизительно на 2 В меньше, чем напряжение стабилизации. (Вывод 5 представляет собой коллектор одного из транзисторов выходного каскада.) Кремниевый диод, подключенный к выходу, ограничивает выходное напряжение отрицательной полярности, что необходимо для защиты логической схемы.

Значения емкости и сопротивления включенных параллельно конденсатора и резистора на выходе ОУ зависят от характеристик логической схемы, а не компаратора. Данная параллельная цепочка выполняет две

функции. Во-первых, она осуществляет согласование с входом логической схемы, устраняя всякое уменьшение быстродействия, вызванное протяженным во времени зарядом емкости. Во-вторых, некоторые логические схемы с насыщением (например, MRTL) обладают довольно низким сопротивлением входного базового резистора (порядка 400 Ом) и включение дополнительного резистора последовательно в выходную цепь компаратора помогает решить проблему токовой перегрузки по выходу. Это означает, что такое добавочное сопротивление снижает величину выходного тока, протекающего через  $OУ$ .

Используемый в рассматриваемой схеме  $OУ$  имеет защитные диоды на входе. Когда величина дифференциального входного напряжения превышает приблизительно 0,75 В, диоды могут начать проводить. Действие цепочки заключается в том, что при увеличении дифференциального входного сигнала до значения, достаточного для отпираания одного из диодов, величина входного сопротивления компаратора снижается, чем создается довольно значительная нагрузка на источник входного сигнала. В схеме, показанной на рис. 4.15, это не создает затруднений, поскольку в ней производится только одно сравнение. Однако если к источнику подключено много компараторов, как, например, в случае аналого-цифрового преобразователя с параллельным соединением компараторов, то повышенный ток, протекание которого обусловлено работой защитной цепочки, может привести к погрешности или даже нарушить правильную работу схемы.

#### 4.5.1. ПРИМЕР РАСЧЕТА

Допустим, что схема, приведенная на рис. 4.12, предназначена для сравнения величины входного сигнала с постоянным опорным уровнем +1 В. Выходное состояние должно изменяться, если напряжение входного сигнала больше или меньше опорного уровня на 0,5 мВ. Таким образом, если входное напряжение имеет величину, большую 1,0005 В или меньшую 0,9995 В, то выходное состояние должно измениться на противоположное. Источники питающих напряжений  $V_{CC}$  и  $V_{EE}$  обладают напряжениями приблизительно по 10 В. Сопротивление источника входного сигнала составляет 50 Ом. Коэффициент усиления  $OУ$  при разомкнутой ОС превышает 50 000, а входной ток равен 1000 нА. Допустим для упрощения, что напряжение смещения равно нулю или что в усилителе используется схема компенсации смещения, подобная тем, которые описаны в гл. 1 и 2. Допустимый диапазон напряжений входного сигнала  $OУ$  составляет 2 В.



Поскольку сопротивление источника сигнала равно 50 Ом, возьмем резисторы  $R_1$  и  $R_2$  с сопротивлением 50 Ом каждый. При входном токе, равном 1000 нА, падение напряжения на каждом резисторе составит 0,05 мВ. Эта величина представляет собой 10% от сигнала напряжением 0,5 мВ на входе, и ею можно пренебречь.

При питающих напряжениях  $V_{CC}$  и  $V_{EE}$ , равных 10 В, напряжение насыщения будет равно 10 В. Практически насыщение произойдет при напряжении, несколько меньшем 10 В.

При напряжении насыщения 10 В и входном сигнале 0,5 мВ необходимое значение коэффициента усиления равно 20 000, следовательно, коэффициент усиления при разомкнутой ОС, равный 50 000, обеспечивает некоторый запас. При требуемой величине коэффициента усиления, равной 20 000, и сопротивлении резистора  $R_1$ , составляющем 50 Ом, сопротивление резистора  $R_{OC}$  должно быть равно 1 МОм, т. е.  $50 \times 20\,000$ .

Как следует из уравнения, приведенного в подписи к рис. 4.12, напряжение гистерезиса будет несколько меньше 0,5 мВ (около 0,4999 мВ).

Порог срабатывания компаратора должен лежать вблизи +1 В, поэтому на резистор  $R_1$  необходимо подать напряжение величиной +1 В, как показано на схеме рис. 4.13. Такое напряжение с запасом входит в диапазон допустимых синфазных напряжений ОУ, составляющий 2 В. Однако следует принять меры предосторожности, чтобы величина входного напряжения не была меньше -1 В или больше +3 В. Другими словами, нельзя превышать допустимого диапазона синфазных напряжений.

#### 4.6. Логарифмические и антилогарифмические усилители

На рис. 4.16 приведена рабочая схема логарифмического усилителя на основе ОУ. Характеристика логарифмического усилителя нелинейна, и большое изменение входного сигнала приводит к довольно малому изменению сигнала на выходе. Это видно из графика рис. 4.17, где изменение величины входного напряжения от 1 мВ до 100 В приводит к изменению величины выходного напряжения приблизительно от 350 до 640 мВ, т. е. размах выходного напряжения составляет примерно 300 мВ. Заметим, что зависимость выходного напряжения от входного представляет собой прямую линию на рис. 4.17, поскольку входное напряжение отложено по оси абсцисс в логарифмическом масштабе. Диапазон изменения входного сигнала в данном случае равен пяти декадам.

Усилитель, схема которого приведена на рис. 4.16, осуществляет сжатие (компрессию) информации, изменяющейся в диапазоне пяти декад, в небольшое измене-

ние на выходе. Такой логарифмический усилитель нужен, например, для схемы отображения в едином диапа-

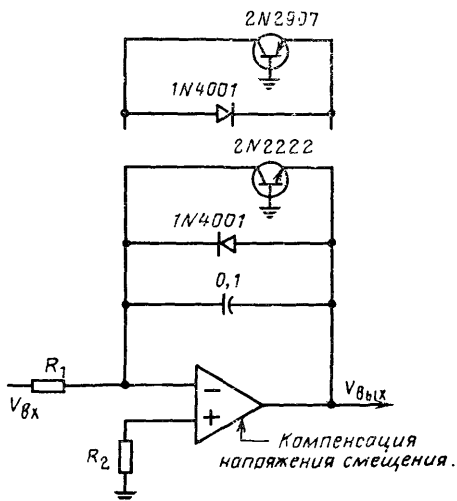


Рис 4 16 Принципиальная схема логарифмического усилителя на ОУ. Вверху приведен вариант схемы для входного сигнала отрицательной полярности.  $R_1 = R_2$ ;  $R_1 \geq V_{вх \text{ макс}} / \text{максимальный входной ток ИС}$  и транзистора;  $R_1 \leq U_{вх \text{ мин}} / \text{входной ток ИС}$

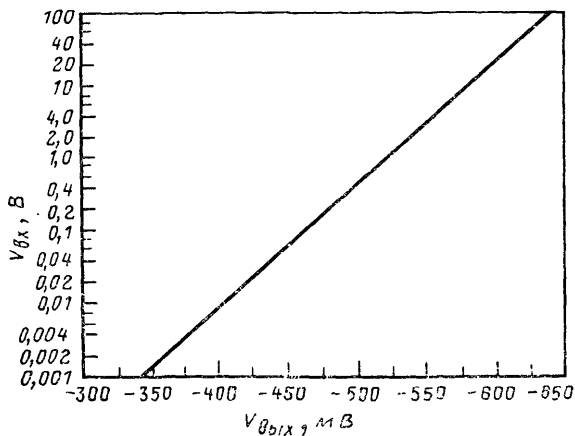


Рис 4 17 Передаточная характеристика логарифмического усилителя

зоне, которая считывает данные, охватывающие несколько порядков величины. Транзистор типа  $n-p-n$  ис-

пользуется при положительной полярности напряжения входного сигнала. В случае отрицательной полярности необходим транзистор типа *p-n-p*, как показано на рис. 4 16.

Для получения логарифмической характеристики в данной схеме используется переход база—эмиттер транзистора. Принцип действия основан на зависимости между напряжением на переходе база—эмиттер и током коллектора. Не все транзисторы обладают достаточно

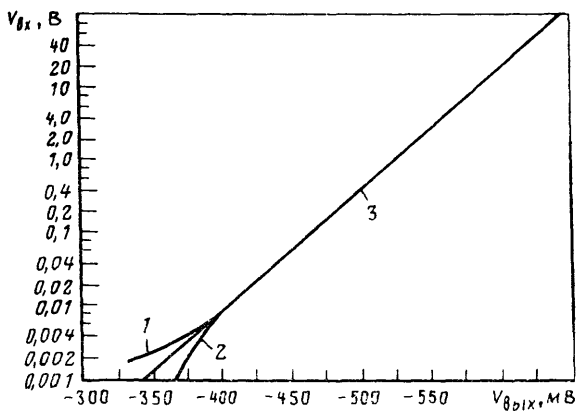


Рис. 4 18 Влияние неправильной настройки смещения на логарифмический усилитель

- 1 — напряжение смещения сдвинуто в сторону отрицательных напряжений
- 2 — напряжение смещения сдвинуто в сторону положительных напряжений
- 3 — правильная настройка

хорошими логарифмическими характеристиками, поэтому необходимо внимательно подойти к выбору подходящего типа транзистора. С другой стороны, из-за зависимости характеристики перехода транзистора от температуры передаточная характеристика усилителя также будет подвергаться изменениям при воздействии температуры.

Конденсатор  $C_1$ , включенный параллельно транзистору в цепи ОС, необходим для снижения коэффициента усиления по переменному току и, таким образом, для повышения помехоустойчивости. Для частот в диапазоне приблизительно до 10 МГц следует использовать конденсатор емкостью 0,1 мкФ. Дюнд  $CR_1$  защищает

транзистор от превышения допустимого обратного напряжения база—эмиттер, которое возможно при случайном изменении полярности входного сигнала.

Для логарифмического усилителя необходим, вообще говоря,  $ОУ$  со схемой компенсации напряжения смещения, которая обсуждалась в гл. 1 и 2. Напряжение смещения замстно влияет на нижнюю границу диапазона входных сигналов (рис. 4.18).

Если используется  $ОУ$  без внутренней компенсации смещения, можно обеспечить компенсацию смещения

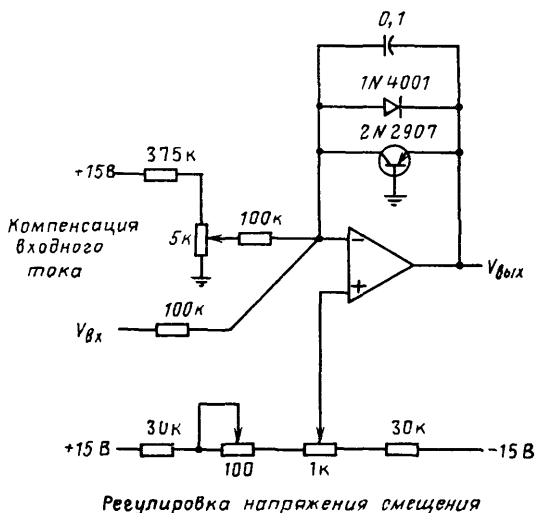


Рис. 4.19. Вариант метода компенсации смещения для усилителей, не имеющих внутренней схемы компенсации смещения

при помощи схемы, приведенной на рис. 4.19. Эта схема работает от источников питания  $V_{CC}$  и  $V_{EE}$  и дает как грубую, так и точную компенсацию напряжения смещения.

Схема, приведенная на рис. 4.19, обеспечивает также компенсацию входного тока. Как правило,  $ОУ$  с минимальной возможной величиной входного тока наиболее пригоден для логарифмических усилителей, так как позволяет работать при низких напряжениях входного сигнала.

Возвратимся теперь к обсуждению схемы рис. 4.16. Как следует из уравнений, сопротивления резисторов

$R_1$  и  $R_2$  выбираются исходя из величины входного тока, предельных значений входного напряжения и допустимых величин токов для транзистора и ОУ. Если напряжение входного сигнала достигает верхнего предела, падение напряжения на резисторе  $R_1$  велико и равно почти полной величине входного напряжения. Если использовать низкоомный резистор  $R_1$ , то через него будет протекать ток большой величины. Это может привести к превышению допустимых значений входного тока ОУ

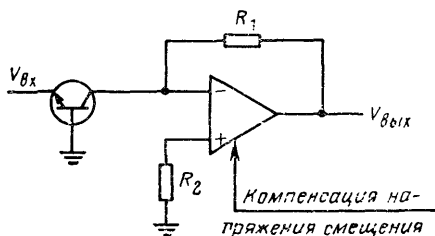


Рис. 4.20 Принципиальная схема антилогарифмического усилителя на ОУ;  $R_1 = R_2$  — см. текст

и тока транзистора. Если отсутствуют необходимые данные в техническом паспорте, то при вычислении сопротивления резистора  $R_1$  следует задаться максимальной величиной входного тока, равной 1 мА. Увеличение сопротивления резистора  $R_1$  вызовет соответствующее падение напряжения из-за протекания входного тока. Это падение напряжения должно быть меньше, чем нижняя граница входного напряжения.

В схеме, приведенной на рис. 4.19, значения параметров элементов цепей смещения и компенсации определяются пределами напряжений  $V_{CC}$  и  $V_{EE}$ . Ток в цепях компенсации должен быть менее 1 мА, желательно, чтобы его величина была порядка 0,5 мА. Сопротивление резистора  $R_1$  выбирается из тех же соображений, что и сопротивление резистора  $R_1$  в схеме рис. 4.16. Сопротивления резисторов  $R_2$  и  $R_1$  должны быть одинаковыми.

На рис. 4.20 приведена рабочая схема антилогарифмического усилителя, выполненного на ОУ. Такая антилогарифмическая схема является дополнительной по отношению к схеме логарифмического усилителя: транзистор используется во входной цепи, а не в цепи обратной связи. Во всякой антилогарифмической схеме коэффициент усиления возрастает при увеличении входного напряжения. Входное напряжение подается на переход база—эмиттер, и поэтому его величина обычно не пре-

вышаст 1 В. Максимальное выходное напряжение рассматриваемой схемы ограничено максимальным размахом напряжения на выходе  $OУ$ ; этот размах, в свою очередь, зависит от величин напряжений  $V_{CC}$  и  $V_{EE}$ . Сопротивления резисторов  $R_1$  и  $R_2$  выбираются из тех же соображений, что и для резисторов  $R_1$  и  $R_2$  в схеме рис. 4.16.

#### 4.6.1. ПРИМЕР РАСЧЕТА

Допустим, что схема рис. 4.16 должна обеспечить логарифмическую характеристику, подобную той, которая приведена на рис. 4.17. Величина входного напряжения изменяется в диапазоне пяти декад: от 1 мВ до 100 В. Допустим также, что  $OУ$  обладает схемой компенсации напряжения смещения и что входной ток равен 8 нА, а максимальный входной ток равен 1 мА.

При максимальном входном напряжении 100 В и максимальном входном токе 1 мА сопротивление резистора  $R_1$  должно быть равно 100 В/1 мА, т. е. 100 кОм или более.

При минимальном входном напряжении 1 мВ и входном токе 8 нА сопротивление резистора  $R_1$  должно быть равно 125 кОм или меньше (1 мВ/8 нА). Зададимся величинами сопротивлений по 100 кОм как для резистора  $R_1$ , так и для резистора  $R_2$ .

Характеристика на рис. 4.17 является идеальной, а не реальной характеристикой логарифмического усилителя на  $OУ$ . Практически необходимо измерить характеристики схемы и построить логарифмический график. Не имеет смысла предсказывать точную величину выходного напряжения при заданном входном, поскольку конечные результаты зависят от логарифмических характеристик применяемого транзистора.

#### 4.7. Двухпороговый дискриминатор (детектор огибающей)

На рис. 4.21 приведена рабочая схема двухпорогового амплитудного дискриминатора, выполненного на двух  $OУ$ , а ниже — расчетные уравнения:

$$R_4 = R_2 \leq \frac{V_T \times 0,1}{\text{Входной ток } OУ} ;$$

$$R_3 = R_1 \approx \frac{\text{Среднее значение максимального выходного} \rightarrow}{V_T} \\ \rightarrow \text{напряжения на ключе} \times R_2 ;$$

$V_T = \text{Среднее значение максимального выходного напряжения} \times R_2 / (R_1 + R_2) + \text{Напряжение смещения.}$

Эта схема предназначена для визуальной индикации (при помощи лампочки на панели) состояний, когда ве-

личина входного напряжения становится выше или ниже двух заданных пороговых уровней. По существу, оба ОУ работают как компараторы (см. § 4.5). Сигнал с

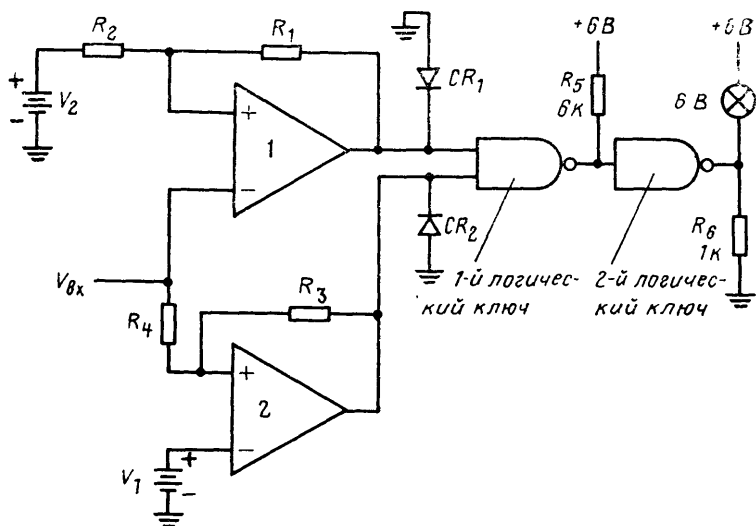


Рис. 4.21. Принципиальная схема двухпорогового дискриминатора на двух ОУ

выходов обоих ОУ преобразуется в напряжение, управляющее индикаторной лампочкой при помощи логической схемы.

Оба ОУ охвачены цепями положительной ОС, поэтому они подобно компаратору или мультивибратору работают в режиме переключения, а не как линейные усилители входного дифференциального сигнала. Дифференциальный входной сигнал небольшой величины создает режим насыщения ОУ. Однако выходы обоих ОУ соединены с «землей» через диоды  $CR_1$  и  $CR_2$ . Напряжение отрицательной полярности на выходе каждого из ОУ (т. е. низкий уровень) не может быть меньше нормальной величины прямого падения напряжения на диодах  $CR_1$  и  $CR_2$ , которая обычно равна 0,7 В для кремниевых диодов. Напряжение положительной полярности на выходе ОУ в режиме насыщения составляет около 90% от питающего напряжения  $V_{CC}$ . Таким образом, при величине питающего напряжения  $V_{CC}$ , равной 6 В, переключение операционных усилителей приводит к из-

менению их выходных напряжений от приблизительно  $+5,4$  до  $-0,7$  В. При увеличении выходного нагрузочного тока напряжение на выходе может упасть ниже уровня  $+5,4$  В, но остается выше  $+5$  В.

Работу этой схемы легче всего понять, рассмотрев график на рис. 4.22 и приведенный ниже пример. Пусть

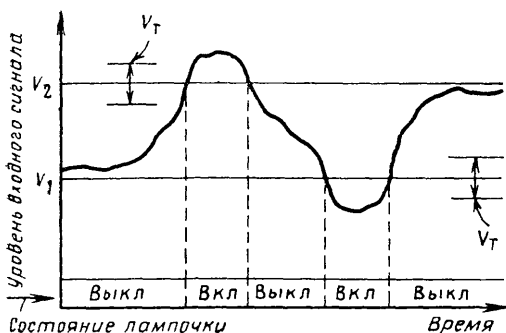


Рис. 4.22. Соотношения между опорными напряжениями, состоянием лампочек и входным напряжением в двухпороговом дискриминаторе на ОУ:

$V_1$ ,  $V_2$  — нижнее и верхнее опорные напряжения соответственно;  $V_T$  — напряжение гистерезиса (см. текст)

величина нижнего опорного напряжения равна 2,5 В, а верхнего — 3,5 В. Значение питающего напряжения  $V_{CC}$  составляет 6 В, а для нормальной работы логических ключей необходимы уровни логического нуля и логической единицы не более 0 В и не менее  $+5$  В соответственно. Допустим теперь, что величина входного сигнала изменяется поочередно в пределах между 2,3 и 4 В.

При напряжении входного сигнала, равном 2 В, уровень на входе  $ОУ_1$  является низким (2 В меньше, чем 3,5 В) и  $ОУ$  находится в соответствующем состоянии. Поскольку входной сигнал подается на инвертирующий вход  $ОУ_1$ , выходной уровень этого  $ОУ$  будет высоким (напряжение насыщения — около 5 В). Таким образом, на входе первой логической схемы И—НЕ будет логическая единица. При той же величине напряжения входного сигнала (2 В) напряжение на входе  $ОУ_2$  будет низким (2 В меньше, чем 2,5 В) и, поскольку этот сигнал подается на неинвертирующий вход, на первую логическую схему И—НЕ с выхода этого усилителя поступит логический нуль.



Наличие  $1$  и  $0$  на входах схемы И—НЕ приведет к появлению  $1$  на ее выходе, которая будет проинвертирована второй логической схемой. Это равносильно закорачиванию резистора  $R_6$  (так как потенциалы на обоих его концах будут нулевыми) и подаче полного напряжения величиной  $6$  В на лампочку. Следовательно, лампочка загорится, если уровень входного сигнала ( $2$  В) меньше нижнего опорного уровня ( $2,5$  В).

Работа схемы при входном сигнале величиной  $4$  В будет такой же, но выходы  $OY$  поменяются ролями. Это означает, что на выходе  $OY_1$  будет низкий уровень ( $-0,7$  В), а на выходе  $OY_2$  — высокий ( $+5$  В) и лампочка загорится, показывая, что входное напряжение превышает по величине верхнее опорное.

При напряжении входного сигнала, равном  $3$  В, входное напряжение  $OY_1$  будет низким, а выходное — высоким. Напряжения как на входе, так и на выходе  $OY_2$  будут высокими. Две логические  $1$  на входах схемы И—НЕ приведут к появлению  $0$  на ее выходе. Этот выходной сигнал проинвертируется второй схемой И—НЕ и превратится в высокий уровень. Таким образом, на обоих концах лампочки окажутся напряжения величиной по  $6$  В. Следовательно, лампочка погаснет, если уровень напряжения входного сигнала ( $3$  В) выше нижнего опорного ( $2,5$  В), но ниже верхнего опорного ( $3,5$  В).

Как видно из графика рис. 4.22, существует *переходное напряжение*  $V_T$  как в верхней, так и в нижней опорных точках. (Это переходное напряжение известно также под названиями *зоны нечувствительности*, *мертвой зоны* и *гистерезиса*.) Влияние этого явления заметно, когда сигнальное напряжение переходит через опорные уровни. Например, при изменении входного напряжения от  $3$  до  $4$  В лампочка остается выключенной, пока напряжение сигнала не поднимется несколько выше  $3,5$  В. С другой стороны, при изменении входного сигнала от  $4$  до  $3$  В лампочка остается включенной, пока сигнальное напряжение не опустится несколько ниже  $3,5$  В.

Напряжение гистерезиса  $V_T$  представляет собой функцию максимального выходного напряжения, отношения сопротивлений резисторов цепи ОС и напряжения смещения. Однако максимальные выходные напряжения  $OY$  в схеме, показанной на рис. 4.21, неодинаковы для обоих состояний, поэтому необходимо использовать среднее максимальное выходное напряжение. Например,

если выходные напряжения  $OU$  изменяются от  $-0,7$  до  $+5,4$  В, среднее максимальное выходное напряжение составляет около 3 В ( $-0,7+5,4=6,1$ ;  $6,1/2=3,05$ ). Увеличение глубины обратной связи приводит к уменьшению гистерезиса  $V_T$  и наоборот.

Сопротивления резисторов  $R_2$  и  $R_4$  выбираются исходя из значений входного тока и падения напряжения на них. Падение напряжения, обусловленное входным током, должно составлять 10% от напряжения входного сигнала. Это объясняется тем, что  $OU$  должен работать (изменять состояния) при небольших значениях разности между входным и опорным напряжениями. Сопротивления резисторов  $R_1$  и  $R_3$  выбираются исходя из необходимости обеспечить желаемое значение коэффициента усиления. Если определен уровень напряжения  $V_T$  не задан, рекомендуется взять коэффициент усиления порядка 50. Сопротивления резисторов  $R_3$  и  $R_4$  должны быть равны сопротивлениям резисторов  $R_1$  и  $R_2$  соответственно. Ниже приводятся уравнения для расчета.

#### 4.7.1. ПРИМЕР РАСЧЕТА

Допустим, что схема, приведенная на рис. 4.21, должна обеспечивать напряжение  $V_T$  от 80 до 100 мВ. Значения напряжений  $V_{CC}$ ,  $V_1$  и  $V_2$  составляют 6; 2,5; 3,5 В соответственно. Напряжение смещения операционного усилителя равно 5 мВ, а входной ток — 200 нА.

При напряжении  $V_T$ , равном 80 мВ, и входном токе 200 нА сопротивление резистора  $R_2$  не должно превышать 40 кОм ( $80 \text{ мВ} \times 0,1 = 8 \text{ мВ}$ ;  $8 \text{ мВ}/200 \text{ нА} = 40 \text{ кОм}$ ).

Напряжение питания равно 6 В, поэтому максимальное напряжение насыщения положительной полярности составит приблизительно 5,4 В ( $6 \times 90\% = 5,4$ ). Максимальный перепад выходного напряжения в сторону отрицательной полярности ограничен диодами  $CR_1$  и  $CR_2$  и равен примерно  $-0,7$  В. Средняя величина максимального выходного напряжения равна приблизительно 3 В [ $+5,4 - (-0,7) = 6,1$ ;  $6,1/2 = 3,05$  В].

При среднем значении максимального выходного напряжения, равном 3 В,  $V_T = 80$  мВ и сопротивлении резистора  $R_2 = 40$  кОм сопротивление резистора  $R_1$  составит 1500 кОм ( $3 \text{ В}/80 \text{ мВ} = 37,5$ ;  $37,5 \times 40 \text{ кОм} = 1500 \text{ кОм}$ ). Сопротивление резистора  $R_3$  также должно быть равно 1500 кОм.

Используя величины 3 В, 40 кОм, 1500 кОм и 5 мВ для среднего максимального напряжения, сопротивлений резисторов  $R_1$  и  $R_2$  и напряжения смещения соответственно, получим значение  $V_T$  в соответствии с уравнением, приведенным для рис. 4.21. Имеем  $3 \text{ В} \times (40/1500 + 40) + 5 \text{ мВ} \approx 95 \text{ мВ}$ .

Если экспериментальное исследование схемы показывает, что действительная величина напряжения  $V_T$  меньше 80 или больше 100 мВ, то следует изменить номинальные значения  $R_1$  и  $R_3$ . Уве-

личение сопротивлений  $R_1$  и  $R_3$  приведет к уменьшению  $V_T$  и наоборот

Значения сопротивлений резисторов  $R_5$  и  $R_6$  не критичны. Значения их, указанные на рис. 4.21, используются при применении лампочки, рассчитанной на напряжение 6 В, и при допущении, что логическая схема работает от того же источника  $V_{CC}$  с напряжением 6 В, что и  $OY$ .

#### 4.8. Динамическое запоминающее устройство

На рис. 4.23 приведена рабочая схема динамического запоминающего устройства, в котором ис-

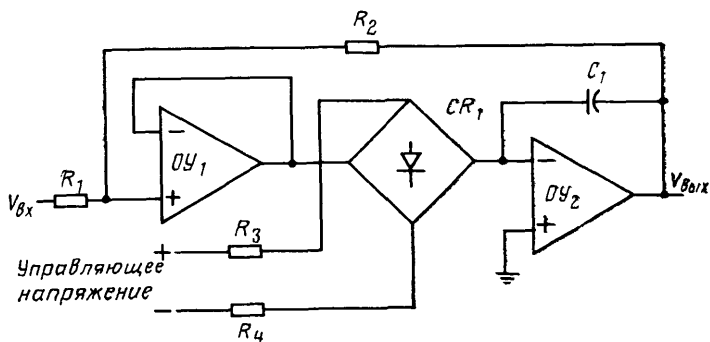


Рис. 4.23 Принципиальная схема динамического запоминающего устройства на  $OY$

пользуются два операционных усилителя, а ниже расчетные соотношения.

$$t \approx C_1 / \left( \frac{I_R + I_B}{\Delta_{\text{вых}}} \right); C \approx \frac{t (I_R + I_B)}{\Delta_{\text{вых}}};$$

$I_R$  — Ток утечки  $CR_1$ ;  $I_B \approx$  Входной ток  $OY_2$ ;  $\Delta_{\text{вых}} \approx$  Разница значений выходного напряжения;

Управляющее напряжение  $\approx 1,5V + V_{\text{вх макс}}$ ;

$$R_1 \geq \frac{V_{\text{вх}} \times 0,1}{\text{Входной ток } OY_1}; R_2 = R_1 \times \text{Коэффициент усиления};$$

$$R_3 = R_4 = 1 \text{ кОм}.$$

Если подать напряжения на управляющие входы данной схемы, то диоды, входящие в состав моста, открываются и выходное напряжение повторяет по величине напряжение на входе. Следовательно,  $V_{\text{вых}}$  равно по величине  $V_{\text{вх}}$  и следует его любым изменениям. Од-

нако полярность напряжения  $V_{\text{вых}}$  противоположна полярности  $V_{\text{вх}}$ . Если необходимо, чтобы напряжение  $V_{\text{вых}}$  повторяло  $V_{\text{вх}}$  без инвертирования, к выходу рассматриваемой схемы нужно подключить инвертор на ОУ с коэффициентом передачи, равным  $-1$ . Такая схема описана в гл. 2.

При использовании обычных кремниевых диодов, обладающих нормальной величиной прямого падения напряжения, равной  $0,7$  В, управляющее напряжение должно быть на  $1,5$  В больше максимальной величины напряжения входного сигнала. При изменении полярности управляющего напряжения на противоположную той, которая показана на рис. 4.23, посредством внешней переключающей схемы диодный мост запирается.

Благодаря заряду конденсатора  $C_1$  выходное напряжение равно входному напряжению в момент времени, предшествующий переходу моста в выключенное состояние. Выходное напряжение сохраняет свой уровень в течение промежутка времени, длительность которого зависит от емкости конденсатора  $C_1$ , тока утечки диодов и входного тока данного ОУ. Нельзя повлиять на величину ни одного из этих токов (входного или утечки диодов). Однако время запоминания можно установить на заданном уровне соответствующим выбором значения емкости конденсатора  $C_1$ .

Сопротивление резистора  $R_1$  выбирается исходя из значений входного тока и падения напряжения на  $R_1$ . Обычно падение напряжения на резисторе  $R_1$  не должно превышать  $1/10$  напряжения входного сигнала при номинальной величине входного тока. Как правило, схема предназначена для того, чтобы следить за величиной входного напряжения, поэтому усиление не требуется. Следовательно, по крайней мере в первом приближении, сопротивления резисторов  $R_1$  и  $R_2$  должны быть равны между собой. Тем не менее, если экспериментальное исследование показывает, что схема дает некоторое затухание (т. е. выходное напряжение оказывается меньше входного), следует увеличить сопротивление резистора  $R_2$  до такой величины, чтобы получить требуемое выходное напряжение.

Значения сопротивлений резисторов  $R_3$  и  $R_4$  не критичны. В случае применения обычных кремниевых диодов можно взять для каждого из резисторов номинальное значение  $1$  кОм. При этом управляющие напряжения не должны превышать  $7$  В.

#### 4.8.1. ПРИМЕР РАСЧЕТА

Допустим, что схема рис. 4.23 предназначена для запоминания сигнального напряжения в диапазоне от 0 до 1 В. Входной ток используемого в данной схеме ОУ равен 200 нА. Диоды имеют ток утечки, равный 1000 нА. Желательно, чтобы уровень максимального входного напряжения сохранялся с точностью до 1% в течение 3 с, т. е. чтобы выходное напряжение через 3 с составляло не менее 99% от максимального значения. Другими словами, величина выходного напряжения должна быть равна 0,99 В через 3 с после переключения моста в закрытое состояние ( $1 \text{ В} \times 0,01 = 0,01 \text{ В}$ ;  $1 \text{ В} - 0,01 \text{ В} = 0,99 \text{ В}$ ). Таким образом, различие в величине выходного напряжения равно 0,01 В, т. е. 10 мВ.

Из уравнения, приведенного для рис. 4.23, получаем значение емкости конденсатора  $C \approx 3(1000 + 200) \cdot 10^{-9} / 0,01 \approx 360 \text{ мкФ}$ .

Допустим теперь, что емкость конденсатора  $C_1$  возросла до 600 мкФ при неизменных прочих условиях. Определим время, в течение которого выходное напряжение будет сохраняться на уровне 99% после переключения моста в закрытое состояние. Используя уравнение для рис. 4.23, имеем  $t \approx \frac{600 \cdot 10^{-6}}{(1200 \cdot 10^{-9} / 0,01)} \approx 5 \text{ с}$ .

#### 4.9. Интегрирующий усилитель (интегратор)

На рис. 4.24 и 4.25 даны рабочие схемы интеграторов, выполненных на ОУ. Используя эти схемы, можно осуществить интегрирование различных сигналов (обычно прямоугольной формы). Выходное напряжение подобного усилителя обратно пропорционально постоянной времени цепи обратной связи и прямо пропорционально интегралу входного напряжения.

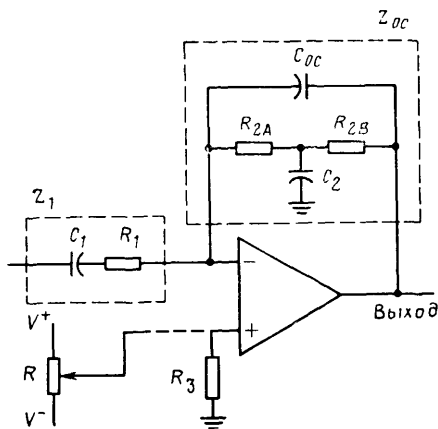


Рис. 4.24. Принципиальная схема интегратора, предназначенного для работы в широком диапазоне частот

Схема рис. 4.24 лучше всего приспособлена для тех применений, когда интегратор должен работать в широком диапазоне частот. Следует иметь в виду, что после того, как выбраны значения параметров элементов схемы, выходная амплитуда будет зависеть от частоты. Схема, показанная на рис. 4.25,

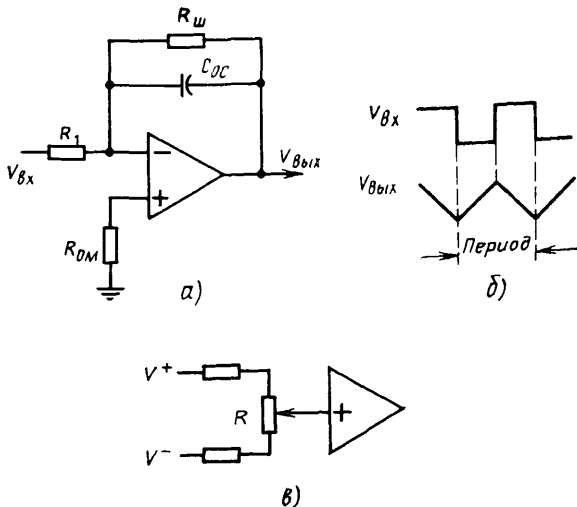


Рис. 4.25. Интегратор, предназначенный для работы на одной частоте:

а) принципиальная схема; б) типичные формы сигналов; в) вариант схемы подачи напряжения смещения

наиболее подходит для работы на одной частоте. Ниже приводятся расчетные соотношения для схемы рис. 4.24:

$$R_1 \text{ см. текст; } R_{2A} = R_{2B} = R_1 \cdot 10;$$

$$C_2 \approx \left( \frac{2}{6,28 \times \text{Частота } A} \right) / R_{2A}; \quad C_{OC} \approx (1/\text{Усиление} \times \text{Частота } C \times 6,28) / R_1;$$

$$C_1 \approx \left( \frac{1}{6,28 \times \text{Частота } B} \right) / R_1;$$

Частота *A* — нижняя частота;

Частота *B* — на декаду выше, чем частота *A*;

Частота *C* — верхняя частота.

#### 4.9.1. ПРИМЕР РАСЧЕТА

Сопротивление резистора  $R_1$  выбирается исходя из величин входного тока и падения напряжения на нем, а также для того, чтобы получить реализуемые величины емкостей конденсаторов  $C_{OC}$  и  $C_1$ . Допустим для простоты, что сопротивление резистора  $R_1$  равно 10 кОм.

Постоянная времени цепи  $R_2 C_{OC}$  должна быть значительно больше, чем цепи  $R_1 C_{OC}$ . По этой причине сопротивления резисто-

ров  $R_{2A}$  и  $R_{2B}$  приблизительно в 10 раз больше, чем сопротивление резистора  $R_1$ , т. е. равны 100 кОм, как указано в уравнениях

При выборе сопротивлений резисторов  $R_2$  емкость конденсатора  $C_2$  определяется нижней граничной частотой интегратора (частота  $A$ ). Обычно частота  $A$  составляет доли герца. Пусть частота  $A$  равна 0,016 Гц. Используя указанные выше значения, найдем приблизительную величину емкости конденсатора

$$C_2 \approx \frac{(2/6,28 \cdot 0,016)}{100\,000} \approx 200 \text{ мкФ.}$$

После выбора сопротивления резистора  $R_1$  величина емкости конденсатора  $C_{OC}$  определяется с учетом верхней граничной частоты интегратора (частота  $C$ ) и усиления, которое необходимо по-

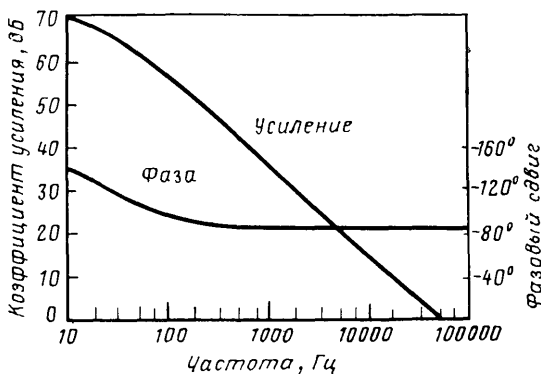


Рис 4.26 Частотная характеристика интегратора

лучить на этой частоте. Допустим, что частота  $C$  равна 5 кГц, а желаемая величина коэффициента усиления равна 10. Используя эти значения, найдем приблизительную величину емкости конденсатора

$$C_{OC} \approx \left( \frac{1}{10 \cdot 5000 \cdot 6,28} \right) / 10\,000 \approx 300 \text{ пФ.}$$

После выбора сопротивления резистора  $R_1$  емкость конденсатора  $C_1$  определится промежуточной частотой интегратора (частота  $B$ ). Заметим, что частота  $B$  приблизительно на одну декаду выше частоты  $A$ . Примем частоту  $B$  равной 0,16 Гц. Используя эти значения, найдем емкость конденсатора  $C_1$ :

$$C_1 \approx \left( \frac{1}{6,28 \cdot 0,016} \right) / 10\,000 \approx 100 \text{ мкФ.}$$

Если напряжение смещения  $OU$  малое, то инвертирующий вход можно заземлить через постоянный резистор. В качестве первого приближения можно взять значение сопротивления этого резистора таким же, как и для  $R_1$ . Если нужна большая точность или если величина напряжения смещения  $OU$  велика, следует ис-

пользовать потенциометрическую схему, как показано на рис. 4.24. В этом случае потенциометром  $R$  устанавливается нулевая величина напряжения смещения в режиме покоя.

Коэффициент усиления схемы рис. 4.24 зависит от частоты. На рис. 4.26 показана зависимость коэффициента усиления от частоты для ОУ типа МС 1531 фирмы Motorola при использовании значе- ний параметров элементов, указанных в рассмотренном примере.

#### 4.9.2. ПРИМЕР РАСЧЕТА

В схеме, приведенной на рис. 4.25, сопротивление резистора  $R_1$  выбирается исходя из величин входного тока и падения напряжения. Допустим, что входной ток равен 5000 нА, а падение напряжения на резисторе  $R_1$  должно быть не более 180 мВ (например, для того чтобы обеспечить 10% от входного сигнала напряжением 1,8 В). При сопротивлении резистора  $R_1$ , равном 33 кОм, падение напряжения составит 165 мВ. Примем для резистора  $R_1$  номинальную величину сопротивления 33 кОм.

Значение постоянной времени  $R_1 C_{ос}$  должно быть *приблизительно* равно периоду интегрирования сигнала. Величина постоянной времени  $R_{ш} + C_{ос}$  должна быть *значительно больше*, чем этот период (приблизительно на порядок). Таким образом, сопротивление резистора  $R_{ш}$  равно  $10 R_1$ . Заметим, что резистор  $R_{ш}$  и конденсатор  $C_{ос}$  образуют полное сопротивление, которое зависит от частоты, следовательно, это полное сопротивление будет наиболее заметным на низких частотах. Ниже приводятся расчетные соотношения для схемы рис. 4.25:

$$U_{\text{вых}} \approx \frac{1}{R_1 C_{ос}} \int V_{\text{вх}} \Delta t;$$

$R_1 \times C_{ос} \approx$  Период интегрирования сигнала;

$C_{ос} \approx$  Период  $/ R_1$ ;  $R_{ш} \approx 10 R_1$ ;  $R_{ом} \approx R_1 R_{ш} / (R_1 + R_{ш})$ ;

$V_{\text{вых}}$  сдвинуто на  $+90^\circ$  относительно  $V_{\text{вх}}$ .

Допустим, что схема рис. 4.25 предназначена для применения в качестве интегратора для прямоугольных импульсов с частотой 1 кГц. При этом необходим период интегрирования приблизительно 1 мс.

Можно использовать любое сочетание величин  $C_{ос}$  и  $R_1$  при условии, что произведение  $R_1 C_{ос}$  равно приблизительно 0,001. Взяв выбранное выше значение 33 кОм для  $R_1$ , получаем емкость конденсатора  $C_{ос}$ , равную 0,03 мкФ.

Сопротивление резистора  $R_{ш}$  должно быть не менее 330 кОм. Заметим, что резистор  $R_{ш}$  служит для обеспечения обратной связи по постоянному току. Такая обратная связь необходима для того, чтобы напряжение смещения не вызывало непрерывного заряда конденсатора  $C_{ос}$ , что могло бы привести к ограничению выходного импульса. Если напряжение смещения невелико или его можно уменьшить при помощи резистора, то можно исключить резистор  $R_{ш}$ .

Введение резистора  $R_{ш}$  может ограничить усиление на самых низких частотах. Однако на частотах, превышающих приблизительно 15 Гц, влияние резистора  $R_{ш}$  ничтожно, поскольку параллельно ему включен конденсатор  $C_{ос}$ .



Если предъявляются повышенные требования по точности, в особенности на низких частотах, то резистор  $R_{OM}$ , включенный в цепи смещения на входе, можно заменить потенциометрической схемой, показанной на рис. 4.25. В этом случае потенциометром  $R$  устанавливается нулевое напряжение смещения в режиме покоя.

#### 4.10. Дифференцирующий усилитель (дифференциатор)

На рис. 4.27 приведена рабочая схема ОУ, используемого в качестве дифференцирующего усилителя (или дифференциатора). При помощи данной схемы можно осуществить дифференцирование различных сигналов (обычно прямоугольной, треугольной и пило-

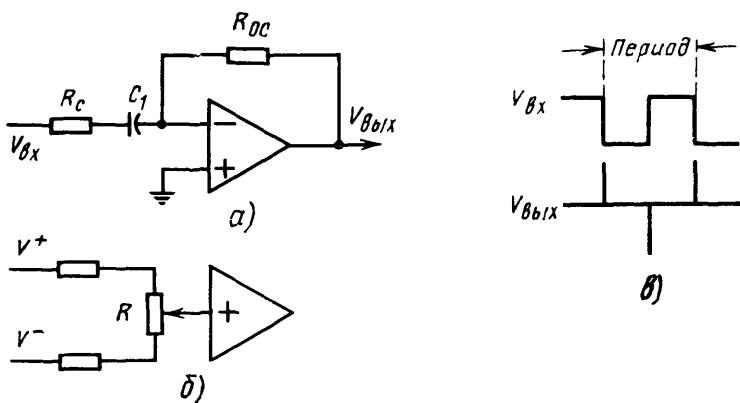


Рис. 4.27. Дифференцирующий усилитель: а) принципиальная схема; б) вариант подачи напряжения смещения; в) типичные формы сигналов

образной форм). Выходное напряжение усилителя обратно пропорционально постоянной времени цепи ОС и прямо пропорционально скорости изменения входного напряжения. Ниже приводятся уравнения для расчета схемы:

$$V_{\text{вых}} \approx R_{OC} C_1 \frac{\Delta V_{\text{вх}}}{\Delta t};$$

$$R_{OC} C_1 \approx \text{Период дифференцирования сигнала};$$

$$C_1 \approx \text{Период} / R_{OC}; R_c \approx 50 \text{ Ом};$$

$$V_{\text{вых}} \text{ сдвинуто на } -90^\circ \text{ относительно } V_{\text{вх}}.$$

Значение постоянной времени  $R_{oc}C_1$  должно быть приблизительно равно периоду дифференцирования сигнала. На практике следует выбирать постоянную времени методом проб и ошибок, стремясь к получению приемлемого уровня сигнала на выходе.

Главной проблемой при расчете дифференциаторов является то, что коэффициент усиления увеличивается при возрастании частоты. Таким образом, дифференциаторы очень восприимчивы к высокочастотным помехам. Классическое решение проблемы заключается во включении последовательно с входным конденсатором низкоомного резистора (с сопротивлением порядка 50 Ом), что приводит к снижению коэффициента усиления на высоких частотах. Добавление такого резистора дает модель дифференциатора, в большей степени приближающуюся к действительной, потому что последовательно с емкостью входного конденсатора всегда оказывается включенным некоторое сопротивление источника сигнала.

С другой стороны, в ряде случаев применение дифференциатора дает преимущества, позволяя обнаружить присутствие искажений или высокочастотных помех в сигнале. С помощью дифференциатора можно нередко обнаружить скрытую информацию, которая не обнаруживается в исходном сигнале.

Дифференциатор дает возможность получить очень существенные изменения выходного сигнала при незначительных изменениях крутизны изменения входного сигнала. Эта особенность используется, например, при определении линейности качающегося треугольного напряжения. Нелинейность возникает из-за изменений в наклоне сигнала. Поэтому при наличии нелинейности дифференцированный сигнал на выходе усилителя позволяет совершенно четко выявить точки, в которых существует нелинейность. Следует, однако, отметить, что если периодические сигналы имеют различные наклоны при нарастании и спаде, то их форма на выходе может быть искажена.

#### **4.11. Генератор синусоидальных колебаний низкой частоты**

На рис. 4.28 приведена рабочая схема генератора синусоидальных колебаний низкой частоты на операционном усилителе, ниже приведены расчетные уравнения:

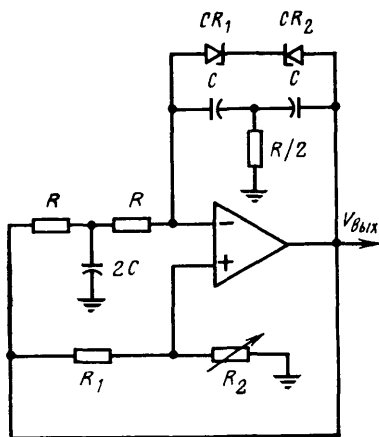


Рис. 4 28 Принципиальная схема низкочастотного генератора синусоидальных колебаний

Частота  $f \approx 1/6,28 RC$ ;  $R \approx 1/6,28fC$ ;  $R < 2M\Omega$ ;  $C \approx 1/6,28Rf$ ;  $R_1 \approx R_2 \cdot 10$ . Пробивные напряжения стабилитронов  $CR_1$  и  $CR_2$  примерно равны  $1,5V_{вх}$  (размах).

Схема представляет собой генератор с двойным Т-образным мостом. Обратная связь, подаваемая на неинвертирующий вход, становится положительной на частоте, указанной в уравнении. Цепь положительной ОС действует постоянно. Глубина положительной ОС, определяемая соотношением сопротивлений резисторов  $R_1$  и  $R_2$ , достаточна для возникновения автоколебаний.

В сочетании с обратной связью, подаваемой на неинвертирующий вход, для стабилизации амплитуды можно использовать обратную связь, подаваемую на инвертирующий вход.

Сопротивление резистора  $R_1$  приблизительно в 10 раз больше, чем  $R_2$ . Отношение сопротивлений резисторов  $R_1$  и  $R_2$  устанавливается путем регулировки  $R_2$ ; этим определяется глубина положительной ОС и, таким образом, устойчивость автоколебаний.

Амплитуда автоколебаний определяется максимальным размахом напряжения на выходе  $OУ$  и значениями напряжений стабилизации стабилитронов  $CR_1$  и  $CR_2$ . Как видно из уравнений, напряжение стабилизации должно быть приблизительно в 1,5 раза больше по величине, чем требуемый размах напряжения на выходе. Нелинейное сопротивление встречно включенных стабилитронов используется для ограничения амплитуды на выходе и улучшения линейности.

Частота автоколебаний определяется значениями  $C$  и  $R$ . Верхний частотный предел автоколебаний определяется приблизительно граничной частотой  $OУ$ . Если, например, коэффициент усиления при разомкнутой ОС

уменьшается на 3 дБ на частоте 100 кГц, генератор должен обеспечить полную величину напряжения на выходе на частотах приблизительно до 100 кГц.

#### 4.11.1. ПРИМЕР РАСЧЕТА

Допустим, что схема рис 4 28 предназначена для получения синусоидального напряжения величиной 6 В на частоте 8 Гц

Резистор  $R_2$  переменный, поэтому точное значение его сопротивления не критично. Примем максимальное значение сопротивления резистора  $R_2$  равным 10 кОм. При этом сопротивление резистора  $R$  будет равно 100 кОм.

При требуемом размахе напряжения на выходе, составляющем 6 В, напряжения стабилизации диодов  $CR_1$  и  $CR_2$  должны быть равны 9 В. Предполагается, что используемый ОУ позволяет получить размах выходного напряжения величиной 9 В.

Значения  $R$  и  $C$  определяются требуемой частотой, равной 8 Гц. Можно использовать любое сочетание  $R$  и  $C$ , которое обеспечивает работу на частоте 8 Гц. Практически расчетное значение сопротивления резистора  $R$  не должно превышать 2 МОм. Примем для простоты значение 1 МОм. При сопротивлении резистора  $R$ , равном 1 МОм, и требуемой частоте 8 Гц емкость конденсатора  $C \approx 1/6,28 \cdot 8 \cdot 10^6 \approx 0,02$  мкФ.

#### 4.12. Низкочастотный фильтр на двойном Т-образном мосте

На рис. 4 29 приведена рабочая схема *низкочастотного узкополосного фильтра* на основе ОУ.

Принцип действия подобен принципу действия описанного в § 4.11 генератора на двойном Т-образном мосте. Однако рассматриваемая схема предназначена для работы в качестве узкополосного фильтра (резонансного усилителя), описанного в § 2.10. Схема, рас-

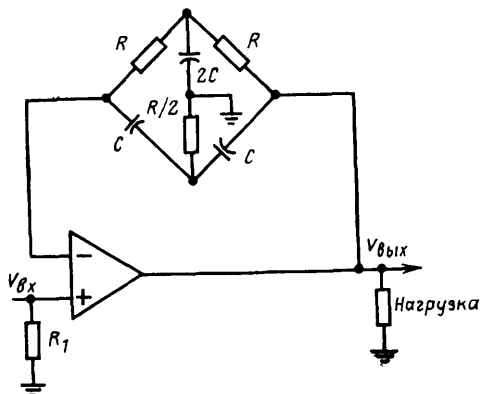


Рис 4 29 Принципиальная схема низкочастотного фильтра с двойным Т-образным мостом

Частота  $\approx 1/6,28RC$ ;  $R_1 > > 10R_{н}$   $C \approx 1/6,28Rf$   
 $R_1$  — см текст

смотренная в § 2.10, имеет катушку индуктивности, входящую в состав резонансной цепи. Однако на очень низких частотах требуются большие значения индуктивности и емкости, что делает схему, подобную описанной в разд. 2.10, практически нереализуемой. Таким образом, на низких частотах наилучшим выходом является

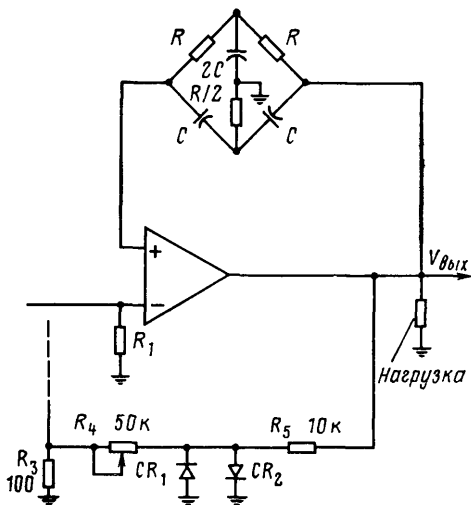


Рис. 4.30. Преобразование основной схемы фильтра на двойном Т-образном мосте в низкочастотный генератор

использование двойного Т-образного моста (или параллельного Т-моста, как его иногда называют).

Коэффициент усиления схемы рис. 4.29 определяется значением коэффициента усиления ОУ при разомкнутой обратной связи. По этой причине фильтр на двойном Т-образном мосте несколько менее устойчив, чем резонансный усилитель.

Частота, которой соответствует максимум коэффициента усиления (резонанс), определяется значениями  $R$  и  $C$ . Можно использовать любую комбинацию  $R$  и  $C$ , обеспечивающую работу на требуемой частоте. Однако сопротивления резисторов  $R$  должны быть выбраны исходя из сопротивления нагрузки (или полного сопротивления нагрузки). Фактически резисторы  $R$  и нагрузка оказываются включенными параллельно. Если сопротивление  $R$ , по крайней мере, на порядок превышает сопротивление нагрузки, результирующее параллельное сопротивление будет лишь немного меньше, чем сопротивление нагрузки. Таким образом, требования, предъ-

являемые к  $OU$  по величине выходного тока, усиливаются незначительно (при заданном значении выходного напряжения).

На рис. 4.30 показано, как преобразовать основную схему фильтра с двойным Т-образным мостом в низкочастотный генератор, описанный в § 4.11. Обратная связь на неинвертирующий вход подается через цепь, состоящую из резисторов  $R_3$ ,  $R_4$  и  $R_5$ . Глубина обратной связи и, следовательно, амплитуда на выходе генератора регулируются потенциометром  $R_4$ . Диоды  $CR_1$  и  $CR_2$  используются для ограничения глубины обратной связи, подаваемой на неинвертирующий вход. Эти диоды можно исключить, если  $OU$  допускает входные сигналы высокого уровня. Значения сопротивлений резистивной цепи, указанные на рис. 4.30, являются типичными и не критичны.

#### 4.12.1. ПРИМЕР РАСЧЕТА

Предположим, что схема, показанная на рис. 4.29, должна иметь резонансную частоту 18 Гц при сопротивлении нагрузки 20 кОм.

В большинстве случаев сопротивление резистора  $R_1$  выбирается исходя из величин входного тока и падения напряжения на  $R_1$ . Однако в некоторых применениях сопротивление  $R_1$  определяется заданной величиной входного сопротивления, поскольку часто фильтры включаются между двумя каскадами и требуется осуществить согласование сопротивлений. Примем сопротивление резистора  $R_1$  равным 10 кОм.

При нагрузочном сопротивлении, составляющем 20 кОм, сопротивление резистора  $R$  должно быть не менее 200 кОм. Примем его равным 200 кОм. Тогда сопротивление обоих резисторов, обозначенных  $R$  на рис. 4.29, должно быть по 200 кОм каждое, а сопротивление одиночного резистора, обозначенного  $R/2$ , должно быть равно половине от 200 кОм, т. е. 100 кОм.

При этом значении сопротивления и требуемой резонансной частоте 18 Гц емкость конденсатора  $C$  будет равна приблизительно 0,044 мкФ.

Заметим, что данную схему можно превратить в генератор на частоту 18 Гц, добавив резистивную цепь, как показано на рис. 4.30.

#### 4.13. Стабилизаторы напряжения

В этом параграфе обсуждаются вопросы, связанные с применением  $OU$  в стабилизаторах напряжения. Не следует путать такие схемы с интегральными схемами, которые выпускаются в одном корпусе и представляют собой законченные стабилизаторы. Последние

описаны в работе автора «Manual For Integrated Circuit User's», Reston Publishing Company, Reston, Va, 1973

Стабилизаторы с использованием *ОУ* в качестве усилительных элементов обычно обеспечивают лучшую стабилизацию, чем интегральные стабилизаторы. Это обусловлено, главным образом, более высоким возможным значением коэффициента усиления *ОУ*. Обычной для стабилизаторов является нестабильность напряжения менее 0,01% во всем диапазоне нагрузочного тока, а в случае необходимости можно получить нестабильность 0,001%, используя *ОУ*.

#### 4.13.1. ОСНОВЫ ТЕОРИИ СТАБИЛИЗАТОРОВ

Анализ стабилизаторов лучше всего провести, рассмотрев структурную схему системы ОС, показанную на рис 4 31. Вычислить значения выходного и опорного напряжений для такой теоретической системы можно, используя уравнения, приведенные ниже. Однако в этих уравнениях не учитываются выходное сопротивление *ОУ* и влияние нагрузки.

$$V_{\text{вых}} = V_{\text{оп}} \frac{G}{1 + GH}$$
, где  $G$  — коэффициент усиления усилителя ( $A_{\text{РОС}}$ ),  $H$  — часть напряжения  $V_{\text{вых}}$ , подаваемая в цепь обратной связи,

$$V_{\text{оп}} - V_{\text{вых}} = V_{\text{оп}} \frac{1}{1 + G}$$
 при  $H = 1$ .

Более близкой к практической является схема, показанная на рис 4 32. Здесь на выходе *ОУ* включен каскад по схеме эмиттерного повторителя, который обеспечивает необходимую величину коэффициента усиления

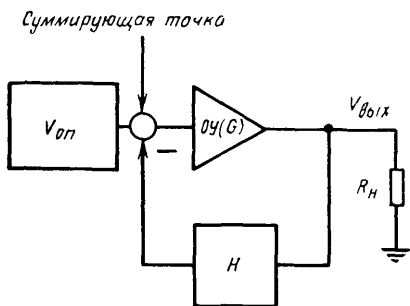


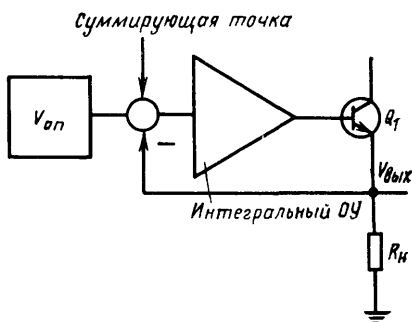
Рис 4 31 Теоретическая схема замещения стабилизатора напряжения усилителем с обратной связью

по току, достаточную для получения заданного значения выходного тока, а также низкое выходное сопротивление. Как видно из приведенных ниже уравнений, выходное сопротивление стабилизатора приблизительно равно сопротивлению в цепи базы транзистора  $Q_1$ , деленному на коэффициент усиления по току того транзистора:

$Z_{\text{ВЫХ}}$  при разомкнутой ОС  $\approx Z_{\text{ВЫХ ОУ}} / K_o$  — коэффициент усиления по току  $Q_1$ .

$Z_{\text{ВЫХ}}$  при замкнутой ОС  $\approx Z_{\text{ВЫХ ОУ}} / (1 + G)$ .

Рис 4.32 Теоретическая схема стабилизатора напряжения с повышенной нагрузочной способностью



В свою очередь, сопротивление в цепи базы, по существу, представляет собой выходное сопротивление ОУ. Таким образом, выходное сопротивление стабилизатора при разомкнутой ОС равно выходному сопротивлению ОУ, деленному на коэффициент усиления транзистора  $Q_1$ .

При замыкании цепи обратной связи выходное сопротивление стабилизатора снижается в степени, пропорциональной коэффициенту усиления с разомкнутой обратной связью, как следует из уравнения для коэффициента усиления при замкнутой обратной связи.

При работе любой из схем рис. 4.31 или 4.32 всякое изменение выходного напряжения вследствие изменений нагрузочного тока или изменение входного напряжения, обусловленное изменением величины опорного напряжения  $V_{\text{оп}}$ , приведет к соответствующему изменению напряжения обратной связи. Если напряжение  $V_{\text{оп}}$  увеличилось, то напряжение  $V_{\text{вых}}$  и сигнал обратной связи начнут возрастать. Такое увеличение сигнала обратной связи устранил начальное изменение напряжения  $V_{\text{оп}}$  и напряжение  $V_{\text{вых}}$  в конечном счете окажется неизменным.

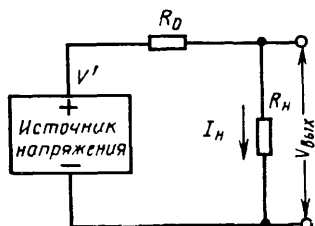
В практических схемах напряжение  $V_{\text{вых}}$  никогда не бывает совершенно неизменным. Всегда существуют некоторые изменения на выходе, которые количественно



оцениваются как процент стабилизации. Этот вопрос обсуждается в следующем пункте. Как будет показано, нестабильность уменьшается (стабилизация улучшается) при уменьшении выходного сопротивления схемы при замкнутой ОС и при увеличении коэффициента усиления  $OУ$ .

#### 4.13.2. ВЫЧИСЛЕНИЕ КОЭФФИЦИЕНТА СТАБИЛИЗАЦИИ

Схему, приведенную на рис. 4.33, можно использовать для вычисления коэффициента стабилизации в случае любого усилителя с обратной связью. На рис. 4.33 стабилизатор показан в виде источника напряжения  $V'$  с конечным значением выходного сопротивления  $R_0$ . Ниже приведены соответствующие уравнения:



$$V' = \frac{V_{оп}G}{1+G}; R_0 = \frac{Z_{вых} OУ}{(\text{Коэффициент} \rightarrow$$

$\rightarrow$  усиления по току  $Q_1$ )  $(1+G)$  ;

$$V_{вых} = V' - I_H R_0;$$

Нестабильность в процентах =

$$= \frac{V' - V_{вых}}{V'} \cdot 100 = \frac{I_H R_0}{V'} \cdot 100.$$

Рис 4 33 Эквивалентная схема стабилизатора

В одно из уравнений для вычисления нестабильности в процентах входят напряжение источника  $V'$  и выходное напряжение  $V_{вых}$ . В другом уравнении используются напряжение источника  $V'$  и член  $I_H R_0$  (падение напряжения на  $R_0$ ), который представляет собой падение напряжения, вызываемое током нагрузки, на внутреннем сопротивлении стабилизатора. Член  $I_H R_0$  равен, кроме того, разности  $V' - V_{вых}$ .

Независимо от того, какое из уравнений используется, нестабильность уменьшается (стабилизация улучшается) при снижении сопротивления резистора  $R_0$ . Уменьшение  $R_0$  указывает на снижение выходного сопротивления системы стабилизации, уменьшение члена  $I_H R_0$  (снижение падения напряжения на сопротивлении  $R_0$ ) и уменьшение разности между  $V'$  и  $V_0$ ; все это свидетельствует об уменьшении нестабильности, т. е. об улучшении стабилизации.

Используя теоретическую схему рис. 4.32, предположим, что  $OY$  обладает коэффициентом усиления с ОС, равным 10 000, и выходным сопротивлением 800 Ом, что транзистор эмиттерного повторителя имеет коэффициент усиления по току, равный 30, и что опорное напряжение  $V_{оп}$  равно 18 В.

Используя уравнение, приведенное для рис. 4.33, находим сопротивление резистора  $R_o$ :  $R_o \approx 800/30 \cdot (1 + 10\,000) \approx 0,008$  Ом.

Предполагая, что ток нагрузки равен 300 мА, и используя уравнение для  $I_H R_o$ , находим нестабильность в процентах:  $(0,300 \cdot 0,008)/18 \times 100 \approx 0,013\%$ .

Определяем ту же самую нестабильность при помощи уравнения для разности  $V' - V_o$ , приведенного для рис. 4.33:

$$V_o = V' - I_H R_o = 18 \text{ В} - 0,0024 \text{ В} \approx 17,9976 \text{ В};$$

$$(V' - V_o)/V' \approx (18 - 17,9976)/18 \cdot 100 \approx 0,013\%.$$

#### 4.13.3. ВЛИЯНИЕ НАПРЯЖЕНИЯ СМЕЩЕНИЯ НА РАБОТУ СТАБИЛИЗАТОРА

При вычислении теоретических значений параметров стабилизатора в предыдущем примере предполагалось, что выходное напряжение повторяет входное или опорное с точностью приблизительно 2,4 мВ. Это напряжение может быть легко замаскировано напряжением смещения  $OY$ , если только величина последнего не является незначительной по сравнению с 2,4 мВ. Таким образом, если не принять соответствующих мер по компенсации напряжения смещения, выходное напряжение всегда будет отличаться от входного на величину, равную напряжению смещения. Допустим, например, что нескомпенсированное значение напряжения смещения  $OY$  составляет 3 мВ и что используется та же величина опорного напряжения (18 В), что и в предыдущем примере. Тогда нестабильность за счет смещения будет равна  $(18 - 17,997/18) \cdot 100 \approx 0,016\%$ .

В этих условиях нестабильность определяется напряжением смещения  $OY$ , а не характеристиками системы стабилизации.

Кроме того, нестабильность напряжения смещения приводит к дрейфу выходного напряжения при изменении температуры и тока нагрузки. Типичное значение

температурного дрейфа напряжения смещения может быть порядка  $5 \text{ мкВ}/^\circ\text{С}$  и выше. Эта нестабильность проявляется не только как дополнительный сдвиг между выходным и опорным напряжениями, изменяющийся в диапазоне рабочих температур, но и как нестабильность, вызванная изменением тока нагрузки.

Предположим, например, что при заданном изменении нагрузочного тока температура повышается на  $50^\circ\text{С}$ . Если величина дрейфа составляет  $20 \text{ мкВ}/^\circ\text{С}$  (обычное значение для  $ОУ$ ), то напряжение смещения изменится на  $1 \text{ мВ}$  ( $50 \times 20 \text{ мкВ}$ ). Даже если напряжение смещения скомпенсировано при первоначальном значении температуры, выходное напряжение сместится на  $1 \text{ мВ}$  относительно входного, что приведет к нестабильности величиной  $0,006\%$  (используются значения из предыдущего примера).

В практической схеме стабилизатора напряжения на  $ОУ$  выходное напряжение подвержено дрейфу при подключении нагрузки или при изменении тока нагрузки. Через некоторое время выходное напряжение достигает установившегося значения. Значение коэффициента стабилизации, вычисляемое по уравнениям, приведенным для рис. 4.33, не будет иметь практического смысла, если величина дрейфа напряжения смещения полностью перекрывает значение кратковременной нестабильности. Установление режима в типичном  $ОУ$  происходит за время от 1 до 2 мин после изменения температуры. Это может легко привести к нарушению хорошей стабилизации при резких изменениях величины тока нагрузки.

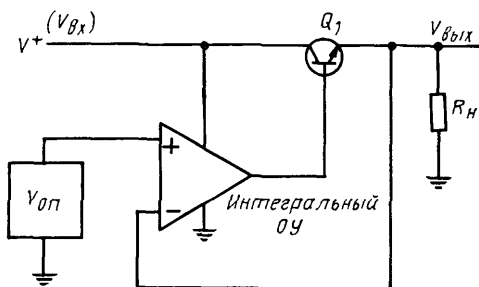
#### **4.13.4. ВЛИЯНИЕ КОЭФФИЦИЕНТА ОСЛАБЛЕНИЯ СИНФАЗНОГО СИГНАЛА И ЧУВСТВИТЕЛЬНОСТИ К НАПРЯЖЕНИЮ ПИТАНИЯ НА РАБОТУ СТАБИЛИЗАТОРА**

Если  $ОУ$  получает питание непосредственно от входного напряжения стабилизатора (как показано на рис. 4.34), то любое изменение входного напряжения может привести к некоторому изменению напряжения смещения. Изменение напряжения смещения при данном изменении питающего напряжения является функцией чувствительности к напряжению питания. Очевидно, что нестабильность не может быть меньше, чем чувствительность к напряжению питания. Допустим, например, что вследствие чувствительности к изменениям нап-

ряжения питания напряжение смещения изменилось на 1 мВ. Предположим, что величина опорного напряжения вновь равна 18 В, тогда нестабильность составит 0,006%.

Изменение напряжения питания вызывает еще одного вида нестабильность, обусловленную тем, что при изменении питающего напряжения и неизменной величине

Рис 434 Принципиальная схема стабилизатора на ОУ, питаемом от входного напряжения



опорного напряжения  $V_{оп}$  (а оно и должно оставаться неизменным) возникает синфазный сигнал, что приводит к погрешности по напряжению. (Погрешность является синфазной, поскольку оба питающих напряжения  $V_{CC}$  и  $V_{EE}$  или  $V^+$  и  $V^-$  изменяются на одну и ту же величину.)

Если опорное напряжение сделать равным  $V^+ + V^-$ , то сигнал синфазной погрешности окажется равным разности между средним арифметическим напряжений  $V^+$  и  $V^-$  и напряжением  $V_{оп}$ , т. е.

$$\text{синфазный сигнал} = [(V^+ + V^-)/2] - V_{оп}.$$

При выборе ОУ в качестве активного элемента в схеме стабилизатора следует взять за правило ориентироваться на коэффициент ослабления синфазной помехи не менее 90 дБ, желательно 100 дБ.

#### 4.13.5. ВЛИЯНИЕ ОПОРНОГО НАПЯЖЕНИЯ НА РАБОТУ СТАБИЛИЗАТОРА

Независимо от используемой схемы стабилизатора стабильность выходного напряжения во времени и при изменениях температуры зависит, главным образом, от качества источника опорного напряжения. Операционный усилитель, даже с очень хорошими дрейфо-

выми параметрами, не может гарантировать высокую стабильность. Таким образом, необходимо со всем вниманием подойти к выбору высококачественного источника опорного напряжения.

Стабилитрон как источник опорного напряжения. Наиболее очевидным решением является использование стабилитрона, который по своей природе обладает низким температурным коэффициентом, или стабилитрона с температурной компенсацией при помощи встречно включенных диодов, работающих в прямом направлении. Со стабилитронами связано много проблем. Например, трудно применять низковольтные стабилитроны, если стабилизатор должен обеспечивать высоковольтное выходное напряжение. Высоковольтные термокомпенсированные стабилитроны дороги. Кроме того, в том случае, когда опорное напряжение равно выходному, ток для питания стабилитрона приходится получать от входного напряжения. Это может вызвать некоторое просачивание изменений входного напряжения на выход.

Если стабилитрон используется в качестве источника опорного напряжения для стабилизатора на ОУ, то применение схемы, подобной той, которая показана на рис. 4.35а, в общем дает удовлетворительные результаты. Падение напряжения на последовательно включенном резисторе  $R_S$  равно разности между входным напряжением и напряжением стабилизации, которое в данном случае является опорным. Ниже приводятся уравнения для выбора ориентировочных значений параметров схемы опорного напряжения и краткие выводы из этих уравнений:

$V_{оп}$  — напряжение стабилизации;

Мощность рассеивания  $CR_1 = \text{Напряжение стабилизации} \times \text{Ток стабилизации}$ ;

Напряжение стабилизации  $\approx 0,7 \times V_{вх \text{ мин}}$ ;

$V_{вх \text{ мин}} = 1,4 \times \text{Напряжение стабилизации}$ ;

Допустимая мощность стабилитрона  $\approx 3 \times \text{Мощность в нагрузке}$ ;

$$R_S = \frac{(V_{вх \text{ макс}} - \text{Напряжение стабилизации})^2}{\text{Допустимая мощность рассеивания}},$$

где  $R_S$  дано в омах;

Изменения  $V_{вх} \leq 30\% V_{вх \text{ макс}}$ ;

Ток нагрузки = Напряжение стабилизации/Сопротивление нагрузки;

Мощность в нагрузке = Напряжение стабилизации  $\times$  Ток нагрузки;

Допустимый ток стабилитрона  $\approx 3 \times$  Ток нагрузки.

Напряжение стабилизации должно составлять приблизительно 0,7 от минимальной величины входного напряжения. Таким образом, если входное напряжение изменяется от 10 до 15 В, то напряжение стабилизации

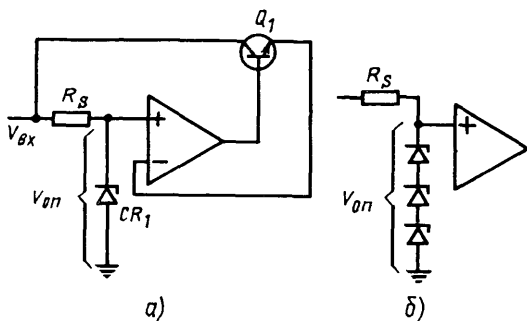


Рис 4 35 Основная схема опорного источника для стабилизатора на операционном усилителе (а) и использование последовательно включенных стабилитронов для получения  $U_{оп}$

должно быть равно 7 В ( $10 \text{ В} \times 0,7$ ). Если сформулировать задачу расчета в обратном порядке, то минимальное входное напряжение должно быть в 1,4 раза больше, чем требуемая величина напряжения стабилизации. Таким образом, если напряжение стабилизации (т. е. опорное) должно иметь величину 10 В, то минимальное входное напряжение нестабилизированного источника питания должно иметь значение 14 В ( $10 \text{ В} \times 1,4$ ).

Напряжение стабилизации стабилитрона должно быть примерно на 30% ниже входного напряжения, для того чтобы гарантировать состояние зенеровского пробоя, поэтому необходимо соответствующее падение напряжения на последовательном транзисторе  $Q_1$ , если стабилитрон используется в качестве источника опорного напряжения  $V_{оп}$  и напряжение на выходе стабилизатора должно быть равно  $V_{оп}$ . Увеличение падения напряжения на транзисторе  $Q_1$  может вызвать затруднения из-за рассеивания мощности на этом транзисторе.

Заметим, что если для получения заданного уровня напряжения используются стабилитроны, включенные последовательно (рис. 4.35б), то *суммарное напряжение на стабилитронах, включенных последовательно, должно составлять примерно 0,7 от минимального значения входного напряжения.*

Допустимая мощность рассеивания для стабилитрона должна втрое превышать мощность в нагрузке. Таким образом, если величина мощности в нагрузке составляет 150 мВт, то применение стабилитрона с допустимой рассеиваемой мощностью 750 мВт даст удовлетворительные результаты. При использовании его в схеме стабилизатора нагрузкой является входное сопротивление ОУ. В общем случае это сопротивление является весьма высокоомным, если учесть величины используе-

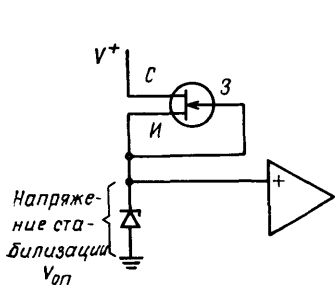


Рис 4.36 Принципиальная схема опорного источника на стабилитроне с полевым транзистором вместо последовательного резистора;  $V^+ \approx$  на 1—2 В выше, чем напряжение стабилизации

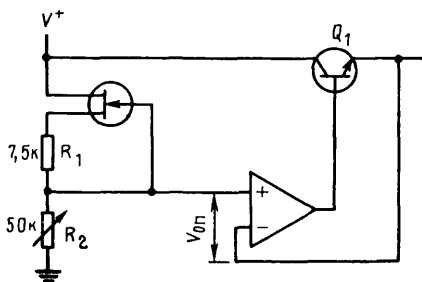


Рис 4.37 Принципиальная схема регулируемого опорного источника на полевым транзисторе для стабилизатора на ОУ;  $V^+ \approx$  на 1—2 В выше, чем напряжение стабилизации

мых напряжений. Следовательно, допустимая мощность рассеивания на стабилитроне может быть низкой. Обычно требуемая величина допустимой рассеиваемой мощности для одного стабилитрона или нескольких включенных последовательно стабилитронов, используемых в качестве источника напряжения  $V_{оп}$  в стабилизаторе на основе ОУ, составляет от 0,5 до 1 Вт.

Для нахождения сопротивления резистора  $R_S$  необходимо знать величины максимального входного напряжения, требуемого напряжения стабилизации стабилитрона и допустимой мощности рассеивания. Задаваясь

использовавшимися ранее значениями входного напряжения от 10 до 15 В, требуемого напряжения стабилизации 7 В, а также допустимой мощности рассеивания 0,5 Вт, получаем следующее ориентировочное значение сопротивления резистора  $R_S$ :  $R_S = (15 - 7)^2 / 0,5 \approx 128 \text{ Ом}$ .

Практически следует выбрать ближайшее большее стандартное номинальное значение, равное 130 Ом.

Еще один способ включения стабилитрона в качестве источника опорного напряжения показан на рис. 4.36. В данном случае вместо резистора  $R_S$  используется полевой транзистор. Заметим, что выводы затвора и истока этого полевого транзистора закорочены между собой. Ток через включенный таким образом полевой транзистор пойдет, если напряжение на нем превысит напряжение отсечки. Обычно это напряжение имеет величину порядка 1—2 В (или менее). Следовательно, требуемая величина входного напряжения должна быть всего на 1 или 2 В больше, чем необходимое значение напряжения стабилизации  $V_{\text{от}}$ . Этим обеспечивается минимальная величина падения напряжения на последовательно включенном транзисторе  $Q_1$ .

Источник переменного опорного напряжения на полевом транзисторе. Одна из проблем, связанных с использованием стабилитрона в качестве источника опорного напряжения  $V_{\text{от}}$ , заключается в том, что это напряжение  $V_{\text{от}}$  оказывается нерегулируемым. С одной стороны, оно зависит от номинальных значений напряжений стабилизации, имеющих в распоряжении стабилитронов (одного или нескольких включенных последовательно). С другой стороны, нельзя осуществить подстройку величины опорного напряжения. Часто необходимо иметь стабилизатор с более универсальными выходными параметрами. В типичном устройстве на полупроводниковых приборах должна быть предусмотрена возможность подстройки выходного напряжения источника питания (в данном случае выход стабилизатора) в пределах, по крайней мере,  $\pm 5\%$  (желательно  $\pm 10\%$ ).

Простой способ решения этой проблемы предложен на рис. 4.37. Здесь необходимая величина опорного напряжения устанавливается с помощью цепочки, состоящей из последовательно включенных резисторов и полевого транзистора. Указанные на схеме значения типичны для входных напряжений приблизительно до 20 В, а возможно, и для более высоких напряжений. Входное



напряжение должно превышать максимально необходимое опорное приблизительно на 1 или 2 В (или даже на меньшую величину). Этим обеспечивается минимальное падение напряжения на последовательно включенном транзисторе  $Q_1$ .

Требуемая величина опорного напряжения  $V_{оп}$  устанавливается потенциометром  $R_2$ . Любое изменение величины этого напряжения воздействует на затвор полевого транзистора и вызывает соответствующее изменение падения напряжения на резисторе  $R_1$ . Например, если входное напряжение возрастает, то увеличиваются значения напряжения  $V_{оп}$  и напряжения на затворе полевого транзистора. Ток через полевой транзистор становится большим, и повышается падение напряжения на резисторе  $R_1$ , что приводит к компенсации начального изменения  $V_{оп}$ .

Схема на полевом транзисторе, приведенная на рис. 4.37, не может обеспечить такой же стабильности напряжения  $V_{оп}$ , как схемы на стабилитронах, приведенные на рис. 4.35 и 4.36. Однако в тех случаях, когда важно иметь регулируемую величину  $V_{оп}$  при невысокой стоимости, применение схемы рис. 4.37 дает удовлетворительные результаты.

Интегральные стабилизаторы в качестве источников опорного напряжения. Наилучшие результаты в тех случаях, когда нужно иметь

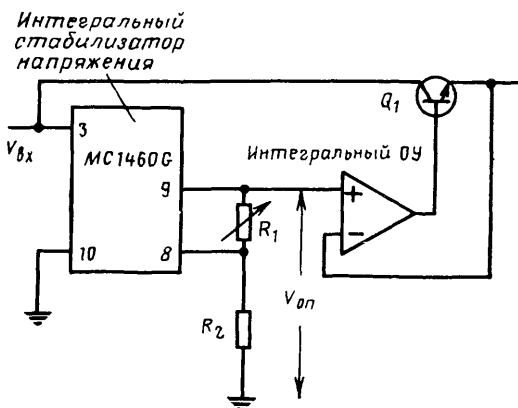


Рис 4 38 Основная схема стабилизатора напряжения ОУ с интегральным стабилизатором в качестве опорного источника;  $V_{оп} = (1 + R_1/R_2)3,5$  В; 3,5 В — постоянная интегральной схемы стабилизатора напряжения

регулируемое и независящее от температуры опорное напряжение  $V_{оп}$ , получают при использовании интегральных стабилизаторов. Основная схема стабилизатора на основе ОУ с использованием интегрального стабилизатора в качестве опорного источника показана на рис. 4.38. В этой схеме величина  $V_{оп}$  устанавливается регулировкой отношения резисторов  $R_1/R_2$ , а постоянная представляет собой параметр микросхемы интегрального стабилизатора.

Используя типичный пример, предположим, что постоянная равна 3,5 В и что сопротивление резистора  $R_2$  составляет 10 кОм, а сопротивление переменного резистора  $R_1$  перестраивается в пределах от 10 до 40 кОм. Тогда напряжение  $V_{оп}$  будет перестраиваться в пределах от 7 до 17,5 В:  $(1 + 10 \text{ кОм}/10 \text{ кОм}) \times 3,5 = 7$ ;  $(1 + 40 \text{ кОм}/10 \text{ кОм}) \times 3,5 = 17,5$ .

Диапазон напряжений интегральных стабилизаторов обычно простирается от нуля до 18 В. Однако существуют стабилизаторы в интегральном исполнении, работоспособные приблизительно до 37 В.

Типичная величина температурного дрейфа для интегральных стабилизаторов составляет 0,002%/°С. Однако для того чтобы получить такое значение в стабилизаторе, необходимо использовать резисторы  $R_1$  и  $R_2$ , температурные коэффициенты сопротивлений которых имеют величину, не уступающую параметрам интегрального стабилизатора.

#### 4.13.6. РАБОТА С УМНОЖЕНИЕМ ОПОРНОГО НАПРЯЖЕНИЯ

Если выходное напряжение стабилизатора должно быть значительно выше, чем значение имеющегося в распоряжении опорного источника  $V_{оп}$ , то можно использовать схему, приведенную на рис. 4.39, в которой осуществляется умножение  $V_{оп}$ :

$$V_{вых} = V_{оп} (1 + R_2/R_1);$$

$$Z_{вых} \text{ (при замкнутой ОС)} \approx \frac{Z_{вых.ОУ}}{\text{(Коэффициент усиления по току } Q_1) \left[ 1 + \frac{A_{РОС} R_1}{R_1 + R_2} \right]};$$

$CMRR' \approx CMRR - (1 + R_2/R_1)$ , где оба слагаемых даны в децибелах;

Чувствительность к питающему напряжению  $\approx$  Чувствительность к питающему напряжению  $\times [1 + R_2/R_1]$

Из этих уравнений следует, что если сопротивление резистора  $R_2$  в 4 раза превышает сопротивление резистора  $R_1$ , то напряжение  $V_{\text{ВЫХ}}$  будет в 5 раз больше, чем  $V_{\text{ОП}}$ .

Конечно, стабилизация в такой схеме будет хуже, чем в схеме с равными значениями напряжений  $V_{\text{ОП}}$  и  $V_{\text{ВЫХ}}$  из-за уменьшения усиления по петле, вносимого

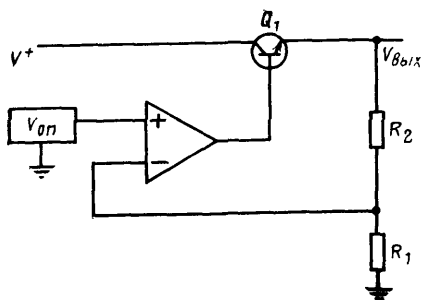


Рис 4.39 Принципиальная схема стабилизатора напряжения на ОУ с умножением опорного напряжения

делителем, состоящим из резисторов  $R_1$  и  $R_2$ . Как видно из уравнений, выходное сопротивление стабилизатора, коэффициент ослабления синфазного сигнала и чувствительность к напряжению питания оказываются хуже

#### 4.13.7. СТАБИЛИЗАТОРЫ С «ПЛАВАЮЩИМИ» ОУ

Стабилизаторы на ОУ часто используются для стабилизации напряжений, которые во много раз выше, чем допустимые для операционного усилителя. Работа такого ОУ становится возможной благодаря тому, что схема в целом не заземляется, а «плавает» между потенциалами «земли» и источника питания. Схема подобного стабилизатора показана на рис. 4.40. Она построена по принципу умножения напряжения стабилизации. Выходное напряжение представляет собой умноженное опорное напряжение на стабилитроне  $V_{\text{ОП}}$  и устанавливается отношением  $R_1/R_2$ . Благодаря наличию стабилитрона  $CR_1$  величина напряжения на зажиме питания ОУ положительной полярности будет выше требуемого размаха выходного напряжения. Стабилитрон

$CR_2$  поддерживает постоянный уровень питающего напряжения на ОУ. Напряжение на стабилитроне  $CR_2$  равно сумме питающих напряжений положительной и отрицательной полярностей. При этом напряжение на ОУ оказывается привязанным к уровню выходного напряжения, отличаясь от него на фиксированные постоянные величины. Напряжение на стабилитроне  $CR_3$  равно разности выходного напряжения и нулевого синфазного уровня, который представляет собой среднее арифметическое напряжение  $V^+$  и  $V^-$ .

Обычно падение напряжения на стабилитроне  $CR_1$  имеет величину  $+10$  В при напряжении на стабилитро-

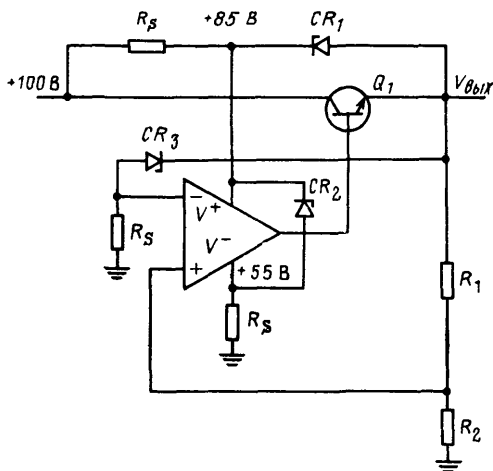


Рис 440 Принципиальная схема стабилизатора на ОУ с «плавающим» питанием

не  $CR_2$ , равно сумме питающих напряжений  $V^+$  и  $V^-$ . Если значения  $V^+$  и  $V^-$  равны 15 В, то напряжение на стабилитроне будет равно 30 В. Используя эти значения и принимая  $V_{\text{вых}}$  равным  $\pm 75$  В, можно определить остальные величины при помощи следующих уравнений.

$$R_S \text{ — см. текст; } V_{\text{вых}} \approx \frac{R_1 + R_2}{R_1} \times V_{CR3};$$

$$R_1 \approx V_{CR3} / 0,001 \text{ А; } R_2 = (V_{\text{вых}} / 0,001) - R_1;$$

$$V_{CR1} \approx 10 \text{ В; } V_{CR2} \approx V^+ + V^-; V_{CR3} = V_{\text{вых}} -$$

— Напряжение нулевого синфазного уровня,

«Плавающее» напряжение  $V^+ \approx V_{CR1} + V_{\text{вых}}$ ;  
«Плавающее» напряжение  $V^- \approx$  «Плавающее» напряже-  
ние  $V^+ - (V^+ + V^-)$ ;

Напряжение нулевого синфазного уровня  $\approx$  («Плаваю-  
щее» напряжение  $V^+ +$  «Плавающее» напряжение  $V^-$ );  
 $V^+$ ,  $V^-$  — напряжения питания ИС;

«Плавающие»  $V^+$ ,  $V^-$  указаны относительно «земли».

При  $V_{\text{вых}} = 75$  В и  $V_{CR1} = 10$  В величина напряжения  
будет «плавать» на уровне  $+85$  В, а  $V^-$  — на уровне  
 $+55$  В (30 В, т. е. сумма питающих напряжений положи-  
тельной и отрицательной полярностей, меньше «плаваю-  
щего» потенциала  $V^+$ ).

Для напряжений  $V^+$  и  $V^-$  («плавающие» потенциалы),  
равных  $+85$  и  $+55$  В соответственно, нулевой синфаз-  
ный уровень составляет 70 В, поскольку  $(85 + 55)/2 =$   
 $= 70$ .

Таким образом, потенциалы как инвертирующего,  
так и неинвертирующего входов являются «плавающи-  
ми» и равны 70 В. При напряжении  $V_{\text{вых}}$ , равном  
 $+75$  В, и нулевом синфазном уровне  $+70$  В напряжение  
на стабилитроне  $CR_3$  равно 5 В ( $75 - 70 = 5$ ).

Примем значение 1 мА для тока через резисторы  
 $R_1$  и  $R_2$ , что соответствует суммарному сопротивлению  
 $R_1 + R_2$ , равному 75 кОм, так как  $75/0,001 = 75\ 000$ . Ис-  
пользуя приведенные уравнения, находим сопротивления  
резистора  $R_1$ :  $R_1 = 5$  кОм, поскольку  $5/0,001 = 5\ 000$ .  
При  $R_1 + R_2 = 75$  кОм и  $R_1 = 5$  кОм имеем  $R_2 = 70$  кОм.

Следовательно, выходное напряжение

$$V_{\text{вых}} \approx \frac{R_1 + R_2}{R_1} \cdot V_{C_3} \approx \frac{5\ \text{кОм} + 70\ \text{кОм}}{5\ \text{кОм}} 5\ \text{В} \approx +75\ \text{В}.$$

Сопротивление резистора  $R_S$  выбирается исходя из  
значений падения напряжения и рассеиваемой мощно-  
сти, как для опорного источника на стабилитроне, опи-  
санного в 4.13.5.

Одним из недостатков схемы рис. 4.10 является то,  
что стабилизация ухудшается (нестабильность увеличи-  
вается) при возрастании выходного напряжения и неиз-  
менности прочих факторов. Другие недостатки связа-  
ны с существованием довольно большого падения нап-  
ряжения на резисторе  $R_2$  и том из резисторов  $R_S$ , кото-  
рый включен последовательно со стабилитроном  $CR_3$ , а  
также на транзисторе  $Q_1$ . Тем не менее схема обеспечи-  
вает достаточно хорошую стабилизацию напряжений в  
диапазоне от 100 до 250 В.

#### 4.13.8. ВЛИЯНИЕ ШИН ЗАЗЕМЛЕНИЯ

Итак, мы обсудили влияние приборов (ОУ, стабилитрон и т. д.) на характеристики стабилизатора в целом. Практически же параметры хорошо рассчитанного стабилизатора могут оказаться очень плохими из-за плохого монтажа и недостаточного внимания к путям, по которым протекает ток. Обычно элементы схемы стабилизатора монтируются на той же самой плате или шасси, что и нестабилизированный источник пи-

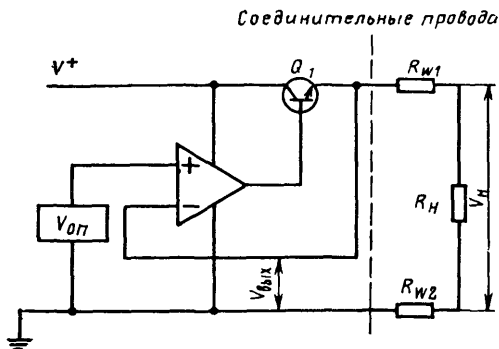


Рис 441. Основная схема замещения стабилизатора напряжения на ОУ с учетом падений напряжений в проводниках;  $V_H \approx V_{\text{вых}} = R_H / (R_{w1} + R_{w2} + R_H)$

тания. Однако обычно требуется максимально приблизить выход стабилизатора к нагрузке. В данном случае термин «приблизить» означает, что расстояние питаемого устройства от стабилизатора должно составлять всего несколько дециметров или даже сантиметров. В любом случае ток нагрузки должен протекать по проводам, что приводит к некоторому падению напряжения.

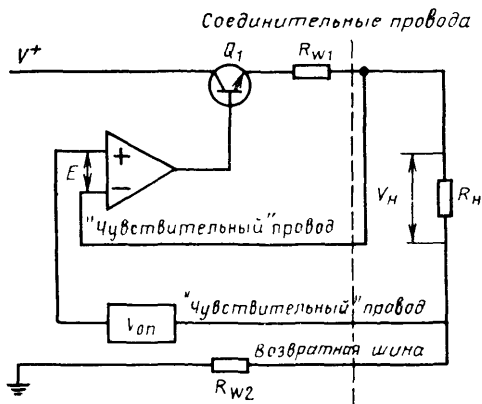
На рис. 4.41 приведена эквивалентная схема стабилизатора, на которой сопротивления критичных проводников в цепи нагрузки обозначены в виде  $R_{w1}$  и  $R_{w2}$ . Эти сопротивления особенно важны, потому что через них протекает наибольший ток и, следовательно, падает наибольшее напряжение. Даже при равенстве выходного и опорного напряжений и бесконечном коэффициенте усиления ОУ (ни одно из этих условий практически не соблюдается) действительное напряжение на нагрузке все же окажется меньше, чем  $V_{\text{вых}}$ . В самом деле,

$$V_H = V_{\text{вых}} \frac{R_H}{R_{w1} + R_{w2} + R_H} \cdot$$

Это обстоятельство может показаться несущественным, но для примера рассмотрим сопротивление проводника диаметром 0,81 мм, которое составляет 0,034 Ом/м. Это соответствует падению напряжения величиной в 3,4 мВ для каждых 100 мА тока нагрузки. Примем нагрузочный ток равным 100 мА (что относительно немного для большинства мощных транзисторов, используемых в качестве последовательного регулирующего транзистора), опорное напряжение — 10 В и расстояние 150 мм между выходными зажимами стабилизатора и нагрузкой (т. е. всего 300 мм). Тогда действительная величина напряжения  $V_{\text{вых}}$  будет смещена на 1 мВ относительно  $V_{\text{оп}}$ . Из этого следует, что стабильность в *лучшем случае* будет равна 0,01%.

Другая проблема возникает в тех случаях, когда соединение стабилизатора соединяется с нагрузкой не с помощью пайки, а с помощью клемм с закручиваемыми проводами или штеккерных зажимов. Даже паяные соединения могут вызвать потерю нескольких милливольт, если их не выполнить соответствующим образом.

Все эти проблемы могут быть сведены к минимуму (но не устранены полностью) при помощи выносных «чувствительных» проводников, как показано на рис. 4 42. Если такие «чувствительные» проводники имеют ту же длину, что и проводники, соединяющие стабилизатор с нагрузкой, то для напряжений на инвертирующем и неинвертирующем входах  $OY$  будут справедливы приведенные ниже уравнения:



$$\begin{aligned}
 V_E^- &= V_{\text{н}} + I_{\text{н}} R_{\omega 2}; \\
 V_E^- &= V_{\text{оп}} + I_{\text{н}} R_{\omega 2}; \\
 V_E^- - V_E^- &= E = \\
 &= V_{\text{оп}} - V_{\text{н}}; \\
 (V_E^- + V_E^-) / 2 &= \\
 &= (V_{\text{н}} + V_{\text{оп}}) / 2 + \\
 &+ I_{\text{н}} R_{\omega 2}.
 \end{aligned}$$

Рис 4 42 Основная принципиальная схема стабилизатора напряжения с вынесенными «чувствительными» проводниками

Фактически на оба входа поступает одно и то же смещение. Таким образом, падение напряжения на сопротивлении провода  $R_{w2}$  увеличивает значение синфазного напряжения.

Если коэффициент ослабления синфазного сигнала данного ОУ высок (не хуже 90 дБ), то дополнительное синфазное напряжение не окажет существенного влияния на работу стабилизатора.

«Чувствительные» проводники могут быть изготовлены из проволоки очень малого сечения (диаметром 0,81 мм или меньше), поскольку через них протекает очень небольшой, по сравнению с нагрузочным, ток. Сопротивление  $R_{w1}$  увеличивает значение выходного сопротивления стабилизатора с разомкнутой обратной связью. Однако дополнительные 0,01 или 0,02 Ом в случае проволоки длиной в 0,3 м не приведут к заметному ухудшению параметров.

#### 4.13.9. ТИПИЧНЫЙ СТАБИЛИЗАТОР НАПРЯЖЕНИЯ НА ОУ

Типичная схема стабилизатора напряжения показана на рис. 4.43, а соответствующая ей нагрузочная характеристика — на рис. 4.44.

Заметим, что выходное напряжение падает меньше, чем на 0,25 мВ при изменении тока от 0 до 300 мА. Отметим также, что для элементов схемы указаны значения параметров или тип. Эти данные могут быть использованы в качестве отправной точки при расчете.

Стабилизатор работает от источника напряжения +20 В и выдает напряжение +15 В, подстраиваемое переменным резистором  $R_1$ . Падение напряжения на транзисторе  $Q_1$  составляет 5 В, и при токе нагрузки 300 мА допустимая мощность рассеивания этого транзистора должна быть не меньше 1,5 Вт (желательно больше).

Опорное напряжение, подаваемое на ОУ с интегрального стабилизатора, равно  $3,5 R_1/R_2$ , где 3,5 — значение постоянной.

Характеристики ОУ перечислены в подписи к рис. 4.43. Следует отметить, что этот ОУ работает от одного питающего напряжения +30 В.

Наилучшие результаты получаются, если смонтировать резисторы  $R_1$  и  $R_2$  и транзистор  $Q_1$  как можно ближе друг к другу, чтобы их температуры были одинаковыми. Это сводит к минимуму нестабильность при изме-



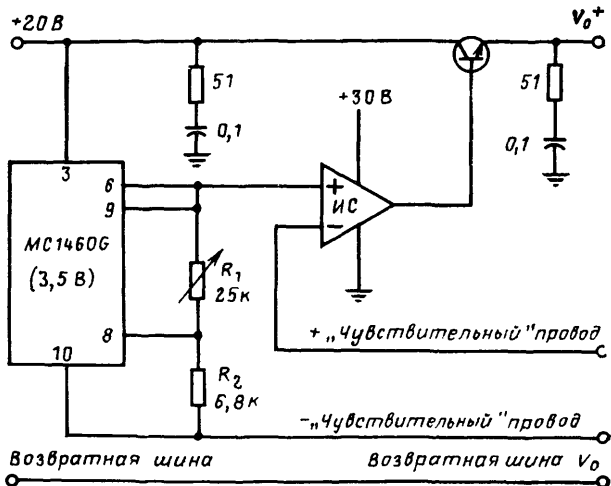


Рис. 4.43 Типичная схема стабилизатора напряжения (с разрешения фирмы «Motorola»). Интегральный ОУ типа МС 1539G имеет следующие характеристики:  $A_{poc} = 50\,000$  (минимум);  $Z_{вых} = 4\,k\Omega$ ;  $CMRR = 100$  дБ; напряжение смещения  $\approx 4$  мВ (максимум);  $TK_{U_{io}} = 5$  мкВ/°С; чувствительность к питающему напряжению  $150$  мкВ/В (максимум);  $Q_1$  — транзистор типа 2N4921 с минимальным коэффициентом усиления по току, равным 20

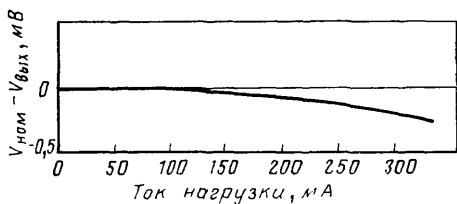


Рис 4.44. Типичная нагрузочная характеристика стабилизатора на операционном усилителе

нении температуры. Резисторы  $R_1$  и  $R_2$  должны быть согласованы по температурному коэффициенту с интегральным стабилизатором и друг с другом.

Резюмируя, заметим, что стабильность всей схемы не может быть лучше, чем стабильность опорного напряжения, которая, в свою очередь, зависит от температурных характеристик.

## 5.

### ИЗМЕРЕНИЕ ПАРАМЕТРОВ ОПЕРАЦИОННЫХ УСИЛИТЕЛЕЙ

Эта глава посвящена методам измерений параметров операционных усилителей. Такие испытания позволяют потребителю определить собственные параметры *ОУ*. Знание собственных параметров по нескольким причинам важнее, чем полагают иные потребители.

В тех случаях, когда для *ОУ* приводятся экспериментальные данные, такие значения даются как «типичные». Однако величины параметров, оговариваемые в техническом паспорте, могут изменяться от одного экземпляра *ОУ* к другому и в различных условиях работы. Испытания каждого *ОУ* в реальных условиях работы (температура, напряжение питания, помехи и т. д.), соответствующих предполагаемому применению, нельзя заменить ничем другим.

Следует иметь в виду, что технический паспорт, как и любая другая информация, не всегда доступен. Еще более вероятно, что не все необходимые потребителю параметры входят в технический паспорт. Даже если приводятся все характеристики, могут не быть указаны методы определения значений параметров, а иногда такие методы описываются недостаточно четко.

Не менее важно и то, что *ОУ* можно часто приспособить для многих применений, отличных от тех, которые предполагались изготовителем. Изготовители нередко бывают удивлены, узнав о применениях, которые находят их изделия. Поэтому у них может не быть повода оговаривать значения параметров и методы испытаний для таких применений. Потребитель должен придумать свои собственные методы испытаний и находить значения интересующих его параметров.

Некоторые изготовители *ОУ* предполагают, что каждый потребитель сам знает, каким образом проводить испытания по каждому из параметров. В результате изготовители попросту не приводят в документации данные по испытаниям.

В последующих параграфах описываются методы испытаний *ОУ*. Как минимум для *ОУ* необходимо произвести испытания в схеме с разомкнутой обратной свя-

зью, включив источники питания, как указано в гл. 1. При желании можно продублировать такие испытания, используя схему с замкнутой обратной связью. Результаты испытаний подтвердят или опровергнут значения параметров *ОУ*, приводимые в техническом паспорте. Эти результаты можно использовать также для определения совокупности параметров *ОУ*, если соответствующие данные технического паспорта являются неточными или отсутствуют. Предполагается, что читатель досконально знаком с основными методами электронных испытаний. В частности, важно, чтобы читатель был знаком с осциллографом, вольтметром, генератором сигналов и импульсным генератором.

### 5.1. Частотная характеристика

Частотную характеристику *ОУ* можно снять при помощи либо генератора сигналов и вольтметра, либо осциллографа. В первом случае генератор настраивается на различные частоты и на каждой частоте проводится измерение получаемого выходного сигнала. Затем результаты вычерчиваются в виде графика или *характеристической кривой*. Пример такого построения приведен на рис. 5.1. По существу, та же процедура повторяется и при использовании осциллографа для снятия частотной характеристики *ОУ*. Однако осциллограф обладает дополнительным преимуществом, позволяя визуально оценить искажения. Этот вопрос будет обсуждаться в последующих параграфах главы.

Основной метод снятия частотной характеристики при использовании как вольтметра, так и осциллографа заключается в том, чтобы подавать сигнал *неизменной амплитуды*, производя измерения на выходе *ОУ*. Частота входного сигнала изменяется в пределах всего рабочего диапазона *ОУ*. Значения выходного напряжения на различных частотах в пределах данного диапазона используются для построения графика, подобного показанному на рис. 5.1. Лучшим прибором для измерения частотной характеристики на высоких частотах является осциллограф. Тем не менее можно использовать электронный цифровой вольтметр. Проводить измерение частотной характеристики как с замкнутой, так и с разомкнутой обратной связью следует с одной и той же нагрузкой.

1. Подключить измерительное оборудование, как показано на рис. 5.1. Некоторые изготовители рекоменду-

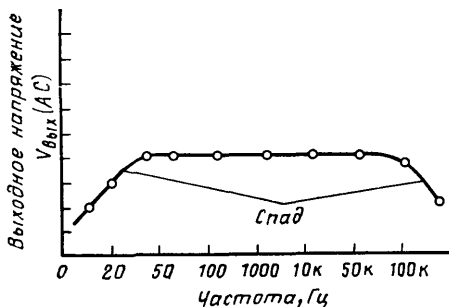
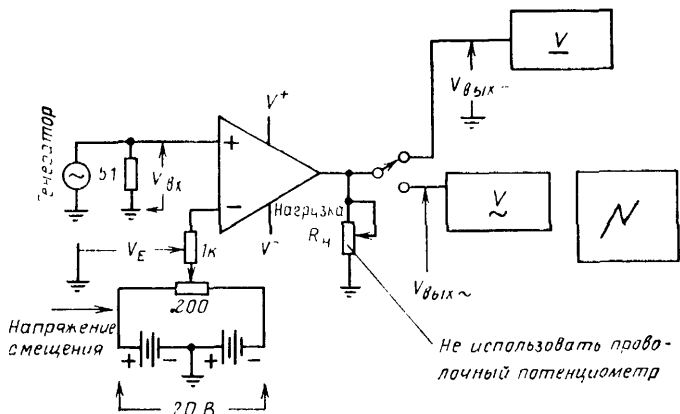


Рис. 5.1. Схема измерения частотной характеристики ОУ и упрощенная характеристика:  $R_n$  — сопротивление нагрузки, на которую работает ОУ; выходная мощность  $= V^2_{\text{вых}} \sim /R_n$

ют проводить измерения без нагрузки. Если же используется нагрузочный резистор, необходимо, чтобы его сопротивление было таким же, как в схеме, в которой должен работать данный ОУ. Кроме того, некоторые изготовители рекомендуют подключать инвертирующий вход непосредственно к «земле», а не к источнику регулируемого постоянного напряжения. Регулировка постоянного напряжения на входе предназначена для того, чтобы установить на выходе напряжение нулевой или некоторой оговоренной величины. Далее следует установить органы регулировок генератора, вольтметра и осциллографа или того или другого одновременно в положения, оговоренные в инструкциях на эти приборы.

2. Если используется регулировка напряжения смещения по входу, необходимо подключить к выходу ОУ вольтметр постоянного напряжения и, изменяя напряжение  $V_E$ , добиться нулевого значения напряжения или же значения, оговариваемого в техническом паспорте (обычно порядка  $\pm 0,1$  В).

3. В случае использования нагрузочного резистора установить величину его сопротивления равной той, на которую предполагается нагружать ОУ.

4. Подключить к выходу ОУ вольтметр переменного напряжения или осциллограф. Вначале необходимо установить выходную частоту генератора, соответствующую нижней границе частотного диапазона. Далее нужно установить необходимый уровень выходного напряжения генератора, равный требуемому значению входного напряжения. Например, для получения на выходе типичного ОУ напряжения величиной 5 В требуется значение напряжения генератора, равное 10 мВ.

5. Если разумная величина входного напряжения неизвестна, следует установить на выходе генератора произвольное значение напряжения. Простой метод отыскания удовлетворительного уровня входного напряжения заключается в том, чтобы, контролируя выходной сигнал схемы при помощи вольтметра или осциллографа, увеличивать выходное напряжение генератора на средней для данного ОУ частоте (или частоте 1 кГц) до перегрузки усилителя. Перегрузка становится заметной, когда увеличение выходного напряжения генератора перестает вызывать дальнейшее возрастание показаний вольтметра (или когда на экране осциллографа наблюдается ограничение амплитуды выходного напряжения, проявляющееся в том, что вершины синусоиды становятся плоскими). Необходимо установить выходной уровень генератора *несколько ниже* точки, соответствующей началу ограничения. Затем следует снова подключить вольтметр или осциллограф к выходу генератора, т. е. ко входу усилителя, и измерить напряжение. Эту величину напряжения генератора следует сохранять неизменной в течение всего испытания.

6. Отметить значение выходного напряжения схемы на графике. Далее необходимо, не изменяя выходной амплитуды генератора, увеличить частоту на некоторую фиксированную величину и записать новое значение выходного напряжения схемы. Значение приращения частоты между каждым предыдущим и последующим измерением выбирается произвольно. Можно взять приращение, равное 10 Гц на нижней границе диапазона, а также на верхней границе в области начала спада, и приращение в 100 Гц на средних частотах. Если ОУ очень широкополосный, следует производить измерения на средних частотах с интервалами по 1 кГц.

7 Повторить описанный выше процесс, измеряя и записывая выходное напряжение в каждой из точек для получения кривой частотной характеристики. В зависимости от схемы ОУ график будет подобен графику рис 51 с плоским участком на средних частотах и спадами на краях диапазона. Теоретически низкочастотного спада не должно быть, поскольку ОУ представляют собой усилители с непосредственными связями. Однако на выходе генератора обычно имеется конденсатор, который образует совместно с входным сопротивлением ОУ фильтр верхних частот. На рис 52 приведена типичная частотная характеристика ОУ. Заметим, что самая низкая частота на этом графике равна 1 кГц.

8 Необходимо отметить, что выходное напряжение генератора может изменяться по величине при перестройке частоты. Этот факт часто недооценивается при снятии частотных характеристик различных схем. Вы-

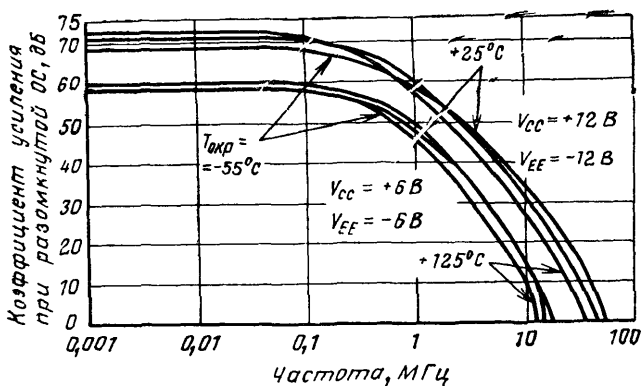


Рис 52 Зависимость коэффициента усиления от частоты для ОУ типа SA3008 (с разрешения фирмы «RCA») Положительное постоянное напряжение  $V_{CC}$ , отрицательное постоянное напряжение питания  $V_{EE}$ , сопротивление источника сигнала  $R_S=1\text{ кОм}$  Вывод 8 (5) разомкнут

ходное напряжение даже прецизионных лабораторных генераторов может зависеть от частоты, что приводит к значительным погрешностям. Поэтому рекомендуется контролировать величину выходного напряжения генератора после каждой перестройки частоты (некоторые генераторы имеют встроенный вольтметр) и при необходимости можно установить правильное значение выходного напряжения. При снятии частотных характеристик

более существенно, чтобы выходная амплитуда оставалась неизменной, чем то, чтобы значение выходного напряжения было строго определенным, хотя, придерживаясь этого правила, не следует впадать в крайности.

## 5.2. Коэффициент усиления, ширина полосы и размах выходного напряжения

Измерение коэффициента усиления  $OU$  проводится таким же образом, как снятие частотной характеристики. Коэффициент усиления по напряжению представляет собой отношение величины выходного напряжения к значению входного на любой данной частоте

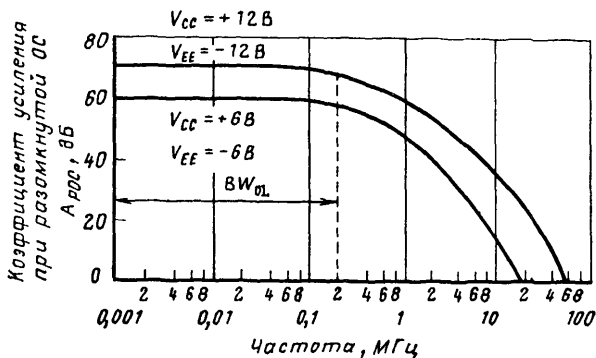


Рис. 5.3 Ширина полосы при разомкнутой обратной связи для ОУ типа СА3030 (с разрешения фирмы «RCA»);  $R_S = 1$  кОм,  $T_{окр} = 25^\circ C$  Вывод 8 разомкнут

или во всем диапазоне частот. Выходное напряжение генератора, т. е. входное напряжение испытуемой схемы, должно поддерживаться неизменным в процессе измерений, поэтому график коэффициента усиления должен совпадать с кривой частотной характеристики.

На рис. 5.3 приведен типичный график коэффициента усиления с разомкнутой обратной связью. Величина коэффициента усиления по напряжению, обозначенная  $A_{PDC}$ , приводится в децибелах и определяется по формуле  $20 \lg \frac{V_{ВЫХ}}{V_{ВХ}}$ . Напряжения  $V_{ВЫХ}$  и  $V_{ВХ}$  соответствуют рис. 5.1.

Частота, на которой значение коэффициента усиления по напряжению уменьшается на 3 дБ по отношению к величине на низких частотах, называется граничной и определяет ширину полосы ОУ при разомкнутой обрат-

ной связи, обозначаемую  $BW_{\text{рос}}$ . В примере, приведенном на рис. 5.3, значение  $BW_{\text{рос}}$  составляет приблизительно 200—300 кГц.

Следует помнить, что величины  $A_{\text{рос}}$  и  $BW_{\text{рос}}$  при разомкнутой обратной связи представляют собой параметры ОУ, а не внешней схемы. Коэффициент усиления с замкнутой обратной связью зависит (или, по крайней мере, должен зависеть) от соотношения сопротивлений резисторов входной цепи и цепи обратной связи, в то

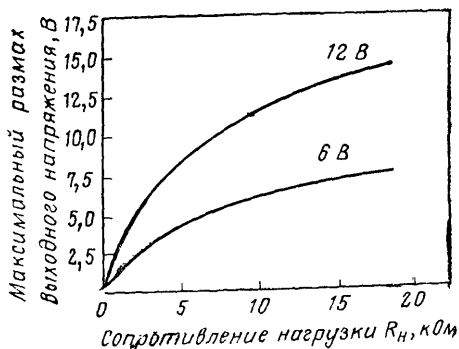


Рис. 5.4. Зависимость максимального размаха выходного напряжения от сопротивления нагрузки и напряжения питания

время как ширина полосы с замкнутой обратной связью фактически определяется методом частотной коррекции.

Параметры для ОУ при замкнутой обратной связи обычно имеют более низкие значения, чем при разомкнутой: коэффициент усиления по напряжению меньше, ширина полосы уже и т. д. Однако параметры при замкнутой обратной связи представляют собой модификацию параметров для разомкнутой.

Следует также иметь в виду, что напряжения на входе и выходе ОУ ограничены по величине и нельзя превышать их предельных значений, поскольку при этом ОУ может выйти из строя или произойдет ограничение сигнала, или то и другое одновременно. Если в техническом паспорте приводятся соответствующие данные, следует подать максимальное допустимое напряжение на вход и измерить действительное напряжение на выходе. Необходимо проверить, не происходит ли ограничение на выходе при данном максимальном напряжении на входе. Если оно происходит, нужно уменьшить уровень напряжения на входе до величины, при которой ограничение прекращается, и отметить эту величину. Полученные значения следует записать и использовать как основу при проектировании схемы на данном ОУ.



Необходимо отметить, что величина выходного напряжения зависит от питающего напряжения и сопротивления нагрузки. Это видно из рис. 5.4. Например, максимальный размах выходного напряжения [двойное амплитудное значение, которое на рис. 5.4 обозначено  $V_{\text{вых}}(p-p)$ ], равен приблизительно 11,5 В при питающих напряжениях  $\pm 12$  В, сопротивлении нагрузки 10 кОм и температуре окружающей среды  $25^\circ\text{C}$ . Если при неизменных величинах напряжения питания и температуры окружающей среды сопротивление нагрузки увеличится до 15 кОм, то величина  $V_{\text{вых}}(p-p)$  возрастет приблизительно до 13 В.

### 5.3. Разделение каналов в интегральных ОУ

В тех случаях, когда два ОУ выполнены на одном кристалле, неизбежно наличие некоторого уровня перекрестных помех. Это означает, что, если на один

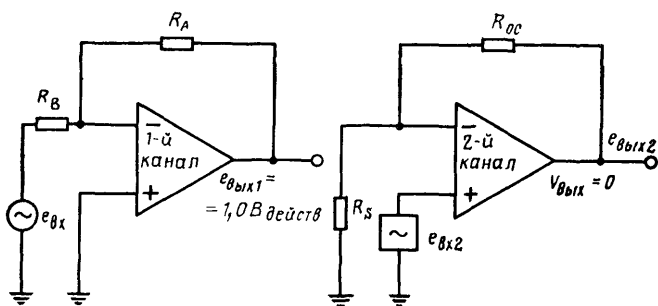
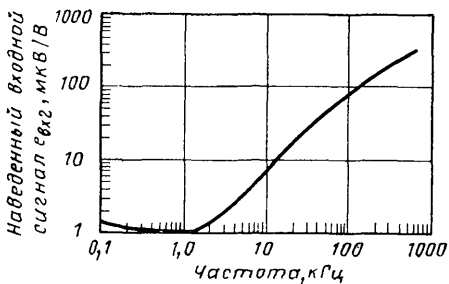


Рис 5.5. Измерение разделения каналов (с разрешения фирмы «Motorola»);  $e_{\text{вх}2}$  — наведенный входной сигнал (напряжение, мкВ, наведенного входного сигнала в усилителе 2-го канала, приходящееся на 1 В выходного сигнала усилителя 1-го канала);  $e'_{\text{вх}2} = e_{\text{вх}2}(1 + R_{oc}/R_s)$ , где  $e_{\text{вх}2}$  — составляющая  $e_{\text{вх}2}$ , обусловленная только неполным разделением между двумя усилителями

из усилителей подается сигнал, на выходе другого появится напряжение, даже если на входе его нет входного сигнала. Наличие перекрестных помех можно проверить, если подать сигнал на вход одного усилителя и проконтролировать выходное напряжение другого, заземлив его вход.

Термин *разделение каналов* часто используется для двухканальных интегральных усилителей, чтобы показать соотношение между сигналами в активном канале (при наличии входного сигнала) и в пассивном канале (при отсутствии входного сигнала). Существует много различных способов определения термина «разделение каналов». На рис. 5.5 приводится определение разделения каналов как отношения между напряжением на выходе активного канала (в вольтах) и наведенным сигналом на входе пассивного канала (в микровольтах).

Разделение каналов зависит от коэффициента усиления с замкнутой обратной связью каждого из усилителей и от частоты, как показано на рис. 5.5. Вообще говоря, при повышении частоты разделение каналов ухудшается. Для измерения разделения каналов необходимо включить оба канала по схеме с замкнутой обратной связью, как показано на рис. 5.5, подать сигнал на один из каналов (канал 1), заземлить вход второго канала (канал 2) и проконтролировать величины выходных напряжений обоих каналов. Для удобства следует установить такую величину входного сигнала в канале 1 и такое соотношение сопротивлений резисторов во входной цепи и цепи обратной связи  $R_A$  и  $R_B$ , чтобы напряжение на выходе канала 1 было равно точно 1 В. Выходное напряжение канала 2 может оказаться порядка единиц микровольт при напряжении на входе канала 1, равном 1 В, поэтому отношение сопротивлений  $R_{OC}$  и  $R_S$  должно быть равным по меньшей мере 100 к 1 или 1000 к 1.

Допустим, например, что *ОУ* имеет частотную характеристику разделения каналов, подобную графику рис. 5.5, частота входного сигнала равна 300 кГц, напряжение на выходе 1 составляет 1 В, а отношение сопротивлений резисторов  $R_{OC}/R_S$  равно 100 к 1. При этих условиях напряжение на выходе канала 2 должно быть равно 20 мВ, т. е. 20 000 мкВ. При таком напряжении на выходе канала 2 и отношении  $R_{OC}/R_S$ , составляющем 100 к 1, напряжение, наведенное на входе канала 2, равно 200 мкВ. Поскольку уровень выходного напряжения канала 1 установлен равным 1 В, раз-

деление каналов будет иметь величину 200 мкВ/В, что соответствует графику на рис. 5.5. В некоторых случаях разделение каналов выражается в децибелах.

#### **5.4. Выходная мощность, коэффициент усиления по мощности, предельная частота полной мощности**

Большая часть *ОУ* не проектируется как мощные усилители. Однако можно измерить их выходную мощность, коэффициент усиления по мощности и предельную частоту (ширину полосы) полной мощности. *Выходная мощность ОУ* определяется путем измерения величины выходного напряжения  $V_{\text{вых}}$  на нагрузочном резисторе  $R_{\text{н}}$  (см. рис. 5.1) на любой частоте или во всем диапазоне частот. Выходная мощность определяется по формуле  $V_{\text{вых}}^2/R_{\text{н}}$ .

Для того чтобы определить *коэффициент усиления по мощности*, необходимо знать величины как входной, так и выходной мощностей. Входная мощность определяется тем же способом, что и выходная, за исключением того, что должна быть известна величина входного сопротивления (или ее нужно вычислить). Практически это не всегда удобно для некоторых типов *ОУ*, особенно если значение входного полного сопротивления зависит от частоты или от коэффициента усиления. Методы определения полного входного сопротивления *ОУ* обсуждаются в последующих параграфах главы. Если величина входной мощности известна (или получена путем оценки), коэффициент усиления по мощности вычисляется по формуле

$$\text{Коэффициент усиления по мощности} = \frac{\text{Выходная мощность}}{\text{Входная мощность}}$$

Обычно коэффициент усиления по мощности не входит в число параметров, необходимых при проектировании усилителя. Вместо этого часто используется *чувствительность по входу*. Последняя определяется как минимальное значение выходной мощности при заданной величине напряжения на входе, например, 100 мВт на выходе при среднеквадратичном значении входного напряжения 10 мВ.

В некоторых случаях в качестве расчетного параметра *ОУ* рассматривается предельная частота полной мо-

щности. Эта характеристика, обычно лежащая для  $ОУ$  в диапазоне низких частот, означает, что  $ОУ$  обеспечивает заданную величину выходной мощности в заданном диапазоне частот. Например,  $ОУ$  может отдавать в нагрузку полную выходную мощность до частоты в 20 кГц, хотя его частотная характеристика усиления яв-

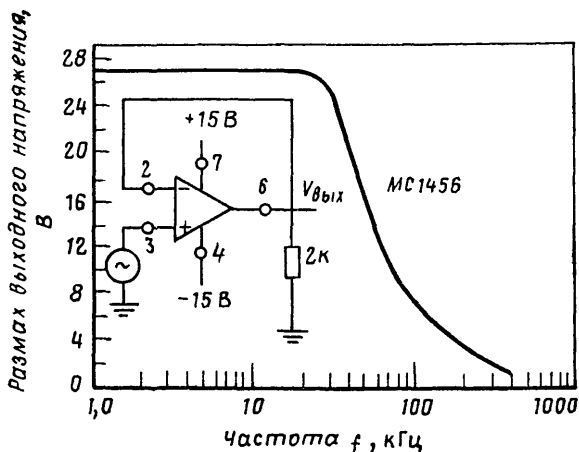


Рис 56. Ширина полосы средней мощности для  $ОУ$  (с разрешения фирмы «Motorola»)

ляется плоской до частоты 100 кГц. Следовательно, напряжение без нагрузки остается неизменным до частоты 100 кГц, в то время как мощность нагруженного усилителя остается постоянной лишь до 20 кГц.

На рис. 5.6 приведен график зависимости максимальной выходной мощности от частоты для  $ОУ$ . Предельная частота полной мощности определяется через размах напряжения  $V_{\text{вых}}$  на нагрузочном сопротивлении данной величины (2 кОм) в пределах частотного диапазона. Для некоторых  $ОУ$  в качестве ширины полосы оговаривается диапазон частот, в котором можно получить определенный размах напряжения при заданной величине коэффициента нелинейных искажений, например  $V_{\text{вых}}$  величиной  $\pm 10$  В при максимальном коэффициенте нелинейных искажений 5%. Вопрос об искажениях обсуждается в последующих параграфах главы.

## 5.5. Чувствительность к нагрузке

Обычно  $OU$  не используются в качестве усилителей мощности, поэтому чувствительность к нагрузке не является критичной. Однако при необходимости можно измерить чувствительность к нагрузке, используя изложенную ниже методику.

Низкочастотная усилительная схема любого типа, включая и  $OU$ , обладает чувствительностью к изменениям сопротивления нагрузки. Любой усилитель отдает

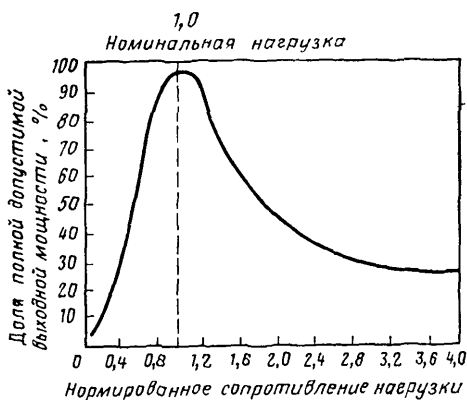


Рис. 5.7. Зависимость выходной мощности от сопротивления нагрузки

максимальную мощность при условии равенства выходного сопротивления усилителя и сопротивления нагрузки. Например, если сопротивление нагрузки вдвое больше выходного сопротивления, то выходная мощность уменьшается приблизительно на 50%. Если величина нагрузочного сопротивления составляет 40% от величины выходного, то выходная мощность падает приблизительно на 25%. Это показано на рис. 5.7, который представляет собой типичный график чувствительности к нагрузке.

Схема для измерения чувствительности к нагрузке совпадает со схемой снятия частотной характеристики, приведенной на рис. 5.1, и отличается только тем, что нагрузочный резистор  $R_n$  — переменный. Измерять выходную мощность необходимо при разных отношениях величин нагрузочного и выходного сопротивлений. Таким образом, следует устанавливать разные значения сопротивлений резистора  $R_n$ , включая значение выходного сопротивления усилителя, и затем записывать зна-

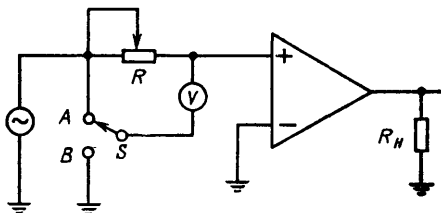
чения коэффициента усиления по напряжению или по мощности или то и другое одновременно. Далее следует повторить эту процедуру для других частот.

Как отмечено на рис. 5.1, никогда не следует использовать проволочный переменный резистор в качестве нагрузки. Реактивное сопротивление такого резистора может привести к значительной погрешности. Если в распоряжении нет непроволочного резистора на необходимую мощность, необходимо использовать несколько постоянных резисторов (угольных или композиционных), подобрав соответствующие номинальные значения их сопротивлений.

### 5.6. Входное сопротивление (несимметричный вход)

Значение динамического входного сопротивления  $OУ$  можно определить, используя любой из приведенных ниже методов. Следует иметь в виду, что входное сопротивление усилителя с замкнутой ОС отличается от входного сопротивления того же усилителя с ра-

Рис 5.8 Схема измерения динамического полного входного сопротивления по методу омметра-вольтметра



зомкнутой ОС. Следовательно, входное сопротивление с замкнутой ОС зависит от сопротивления резистора в цепи обратной связи, а также от параметров  $OУ$ . Значение входного сопротивления при разомкнутой ОС всецело определяется усилительной схемой.

Метод вольтметра-омметра. Для измерения входного сопротивления  $OУ$  по этому методу необходимо использовать схему, показанную на рис. 5.8. Условия испытания совпадают с условиями снятия частотной характеристики, измерения выходной мощности и т. д. Следовательно, необходимо использовать те же самые генератор, рабочую нагрузку, вольтметр или осциллограф, а также работать на тех же частотах.

1. Настроить генератор на ту частоту (или частоты), на которой будет работать данный  $OУ$ .

2. Изменять сопротивление переменного резистора  $R_1$ , попеременно устанавливая переключатель  $S$  в положения  $A$  и  $B$ , пока показания вольтметра не окажутся одинаковыми в обоих положениях переключателя.

3. Отключить резистор  $R$  от схемы и измерить с помощью омметра сопротивление этого резистора постоянному току. Измеренная таким образом величина равна значению динамического входного сопротивления  $OY$ .

Точность описанного выше измерения зависит от точности, с которой измеряется величина сопротивления по-

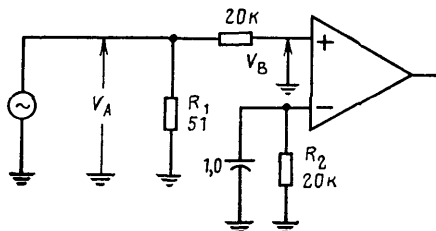


Рис 5.9. Схема измерения динамического полного входного сопротивления методом вольтметра;  $Z_{вх} = 20 \text{ кОм} / (V_A / V_B - 1)$

стоянному току. Значение сопротивления, измеренное этим способом, применимо только для той частоты, на которой производилось данное измерение.

Метод вольтметра. Для определения входного сопротивления  $OY$  при помощи вольтметра и постоянного резистора следует воспользоваться схемой, приведенной на рис. 5.9. Условия измерения вновь совпадают с условиями снятия частотной характеристики, определения выходной мощности и т. д.

1. Настроить генератор на ту частоту (или частоты), на которой будет работать данный  $OY$ .

2. С помощью прецизионного вольтметра измерить величины напряжений  $V_A$  и  $V_B$ . Обычно большую точность обеспечивает цифровой вольтметр.

3. Вычислить значение полного входного сопротивления  $Z_{вх}$ , используя уравнение, приведенное в подписи к рис. 5.9. Допустим, например, что напряжение  $V_A$  равно 9 В, а напряжение  $V_B$  составляет 3 В. Тогда

$$Z_{вх} = \frac{20\,000}{(9/3 - 1)} = 10\,000 \text{ Ом} = 10 \text{ кОм}.$$

Точность данного измерения зависит от точности вольтметра и разброса сопротивлений постоянных резисторов  $R_1$  и  $R_2$ . Следует пользоваться резисторами с допусками не хуже  $\pm 1\%$ .

## 5.7. Выходное сопротивление

Величину динамического полного выходного сопротивления  $OУ$  можно определить при помощи любого из описанных ниже методов. Следует иметь в виду, что выходное сопротивление  $OУ$  с замкнутой ОС будет отличаться от выходного сопротивления при разомкнутой, как и в случае измерения входного сопротивления.

**Метод максимальной мощности.** Метод измерения чувствительности к нагрузке, описанный в § 55, можно преобразовать для измерения выходного сопротивления  $OУ$ . Схема включения и методика оказываются одинаковыми, за исключением того, что сопротивление нагрузки изменяется до тех пор, пока не будет получено *максимальное значение выходной мощности*. Затем питание выключается и резистор  $R_H$  отсоединяется от схемы. Сопротивление резистора  $R_H$  постоянному току, измеренное при помощи омметра, равно динамическому выходному сопротивлению. Измерение необходимо повторить во всем диапазоне частот.

**Метод согласованных напряжений** Для определения выходного сопротивления  $OУ$  по методу согласованных напряжений следует воспользоваться схемой, приведенной на рис. 5.10. Условия измерения должны быть такими же, как при снятии частотной характеристики, определении выходной мощности и т. д.

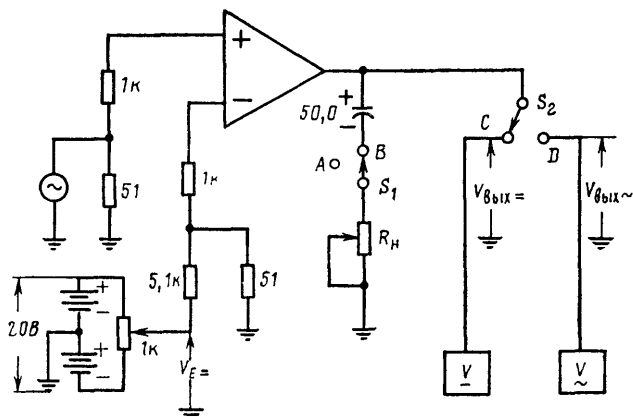


Рис 5.10 Схема измерения выходного сопротивления методом согласованных напряжений



1. Настроить генератор на ту частоту (или частоты), на которой будет работать данный ОУ.

2. Переключатель  $S_2$  установить в положение  $C$  и установить величину постоянного напряжения  $V_E$ , соответствующую значению постоянного выходного напряжения, равному  $+0,1$  В.

3. Установить переключатель  $S_1$  в положение  $A$ , а переключатель  $S_2$  в положение  $D$  и записать показанное вольтметром переменного напряжения эффективное значение напряжения  $V_{\text{вых1}}$ .

4. Установить переключатель  $S_1$  в положение  $B$ , а переключатель  $S_2$  в положение  $D$  и с помощью переменного резистора  $R_H$  установить по вольтметру величину переменного напряжения равной половине действующего значения  $V_{\text{вых1}}$ .

5. Переключатель  $S_1$  вернуть в положение  $A$ . Измерить при помощи омметра сопротивление резистора  $R_H$  постоянному току. Измеренная величина  $R_H$  равна значению динамического выходного сопротивления ОУ.

Точность метода зависит от точности, с которой измерено сопротивление постоянному току. Необходимо использовать безындуктивный резистор.

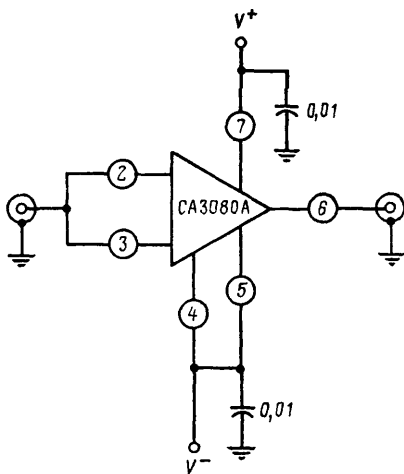


Рис. 5.11. Схема измерения проходной емкости (с разрешения фирмы «RCA»)

## 5.8. Проходная емкость

Обычно емкость между входом и выходом ОУ имеет очень маленькую величину порядка долей пикофарад. По этой причине проходная емкость, как правило, не измеряется и ее значение не оговаривается в технических паспортах на ОУ. Существуют, однако, и исключения.

На рис. 5.11 приведена схема измерения проходной емкости. Следует отметить, что проходная емкость обычно уменьшается при увеличении значений напряжений питания. Заметим также, что при измерении проходной

емкости необходимо подавать на *ОУ* номинальные значения питающих напряжений и соединять между собой оба входа, как видно из схемы рис. 511. Для данного измерения обычно используется прецизионный емкостный мост.

### 5.9. Ток утечки между входом и выходом

Если соединить между собою входные и выходной зажимы *ОУ* и подать питающие напряжения, может возникнуть некоторый ток утечки на «землю» или

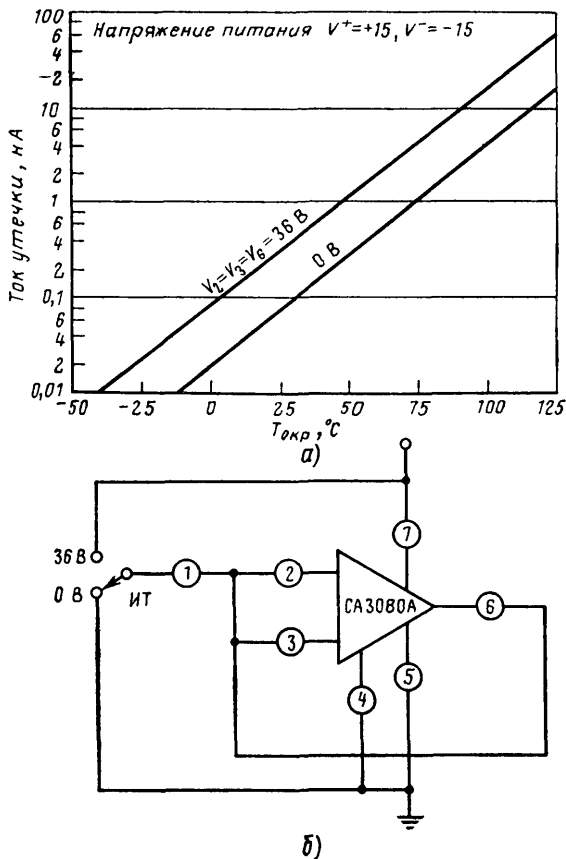


Рис 512 Зависимость тока утечки от температуры (а), вариант схемы измерения (б), ИТ — точка измерения (с разрешения фирмы «RCA»)

на шину питания. Величина такого тока утечки обычно невелика, ее типичное значение не превышает 100 нА даже при максимальной температуре, а обычно величина тока утечки бывает менее 1 нА. По этой причине ток утечки вход/выход, как правило, не измеряется и обычно не приводится в технических паспортах на ОУ.

Рисунок 5.12 представляет собой исключение. На нем приведены графики зависимости тока утечки «вход/выход операционного усилителя» от температуры, данные по утечкам как на «землю» (0 В), так и на шину питания (36 В). Отметим, что ток утечки максимальной величины при данной температуре возникает между зажимами входа и выхода и шиной питания (36 В). Ток утечки можно также измерять при подаче на ОУ питающих напряжений обычным способом ( $+V$  и  $-V$ ).

## 5.10. Искажения

Обычно к ОУ не предъявляются особые требования по искажениям. Однако при желании к любому ОУ можно применить четыре классических метода измерения искажений (анализ при помощи синусоидального сигнала, анализ при помощи сигнала прямоугольной формы, гармонический анализ и интермодуляционный анализ). Ниже вкратце описывается каждый из этих методов.

### 5.10.1. АНАЛИЗ МЕТОДОМ СИНУСОИДАЛЬНОГО СИГНАЛА

При проверке искажений ОУ методом синусоидального сигнала необходимо собрать схему, показанную на рис. 5.1, а затем контролировать осциллографом форму сигналов как на входе, так и на выходе. Прежде всего, следует определить, отличается ли форма выходного сигнала ОУ от формы входного сигнала. Если формы совпадают и сигналы отличаются только по амплитуде, то искажения отсутствуют. Если же форма сигнала изменяется, то искажения есть и по природе такого изменения можно часто выявить их причину.

Практически анализ методом синусоидального сигнала с целью выявления искажений представляет собой сложную задачу и требует значительного опыта. Если искажения не слишком велики, их можно не заметить. Таким образом, если используется только осциллограф

без анализаторов интермодуляционных или гармонических искажений, то лучшие результаты при анализе искажений дает метод сигнала прямоугольной формы.

### 5.10.2. АНАЛИЗ МЕТОДОМ СИГНАЛА ПРЯМОУГОЛЬНОЙ ФОРМЫ

Проверка искажений при помощи сигнала прямоугольной формы совпадает, в сущности, с проверкой при помощи синусоидального сигнала. Анализ искажений методом прямоугольного сигнала оказывается более эффективным, потому что такие сигналы обла-

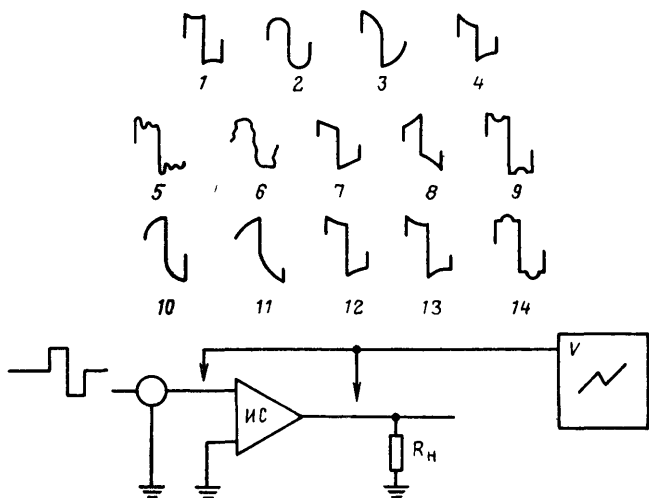


Рис 5 13. Анализ искажений сигнала прямоугольной формы операционным усилителем:

1 — понижение усиления на НЧ; 2 — повышение усиления на НЧ; 3 — завал характеристики на НЧ; 4 — плохая характеристика на НЧ; 5 — колебательный переходный процесс; 6 — плохая характеристика в целом; 7 — опережающий фазовый сдвиг на НЧ; 8 — отстающий фазовый сдвиг на НЧ; 9 — затухание в узкой полосе частот; 10 — понижение усиления на ВЧ; 11 — плохая характеристика на ВЧ; 12 — подъем на ВЧ; 13 — выброс на ВЧ; 14 — подъем в узкой полосе частот

дают высоким содержанием нечетных гармоник, а также потому, что проще увидеть отклонение от прямых линий, образующих углы, чем от кривой линии.

Как и в случае проверки искажений методом синусоидального сигнала, прямоугольные импульсы подаются на вход ОУ, а выходной сигнал контролируется ос-

циллографом. Прежде всего, необходимо обратить внимание на то, изменяется ли форма выходного сигнала *ОУ*, обозначенного *ИС* на рис. 5.13, в зависимости от формы входного сигнала, который также контролируется при помощи осциллографа. Используя двухлучевой осциллограф, можно одновременно контролировать входной и выходной сигналы.

Если форма сигнала изменяется, то часто можно выявить причину искажений по природе такого изменения. Например, сравнение формы сигнала на выходе *ОУ* с «типичными» примерами, приведенными на рис. 5.13, поможет выявить такие недостатки, как плохая частотная характеристика, перегрузка, колебательный характер переходного процесса («звон»), фазовый сдвиг и подъем или спад усиления на определенных частотах.

Хорошо заметны третья, пятая, седьмая и девятая гармоники сигнала чисто прямоугольной формы. Если усилитель пропускает сигнал данной частоты и дает **выходной сигнал** чисто прямоугольной формы, это свидетельствует о хорошей частотной характеристике, простирающейся до частот, превышающих частоту следования прямоугольных импульсов, *по крайней мере, в 9 раз.*

### 5.10.3. ГАРМОНИЧЕСКИЙ АНАЛИЗ

Независимо от используемой схемы усилителя или от того, насколько хорошо спроектирована данная схема, всегда наряду с основной частотой могут существовать нечетные или четные гармоники. Эти гармоники накладываются на основную частоту и вызывают искажения, как и в случае комбинации двух сигналов.

Промышленные измерители гармонических искажений работают на принципе *подавления*. Как видно из рис. 5.14, на вход *ОУ* подается синусоидальный сигнал, а выходной сигнал измеряется с помощью осциллографа. Далее выходной сигнал подается на фильтр, который подавляет основную частоту. Поэтому любой сигнал на выходе фильтра является результатом действия гармоник. Выходной сигнал фильтра также контролируется осциллографом, что позволяет проверить частоту сигнала для определения номера гармоники. Например, если частота входного сигнала равна 1 кГц, а ча-

стота сигнала на выходе фильтра составляет 3 кГц, то имеет место искажение по третьей гармонике. Как видно из рис. 5 14в, третья гармоника появляется в результате уплощения вершин сигнала основной частоты.

Процент нелинейных искажений также можно определить при помощи данного метода. Например, если величина выходного напряжения до фильтра равна

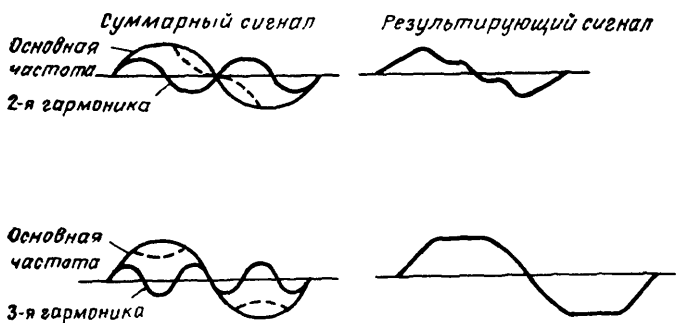
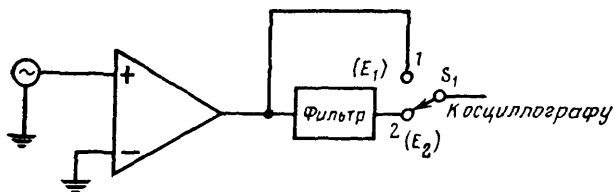


Рис 5 14 Гармонический анализ нелинейных искажений. Процент полных челинейных искажений равен  $100 \times E_2/E_1$

100 мВ, а после фильтра — 3 мВ, то значение коэффициента нелинейных искажений равно 3%

Основная методика измерения нелинейных искажений состоит из описанных ниже этапов. Точная методика будет зависеть от типа используемого анализатора. Необходимо всегда руководствоваться инструкцией на данный анализатор, прилагаемой к прибору.

1. Собрать схему измерений, приведенную на рис. 5 14.

2. Установить на выходе генератора частоту, равную частоте бесконечного затухания фильтра. В некоторых

промышленных измерителях нелинейных искажений фильтр сделан перестраиваемым, что позволяет проводить испытания усилителя в широком диапазоне основных частот. В других измерителях фильтр выполняется на фиксированную частоту, но его можно перестраивать в небольших пределах с целью получения острой характеристики подавления.

3. Установить выходную амплитуду генератора равной максимальному значению, оговариваемому в техническом паспорте *ОУ*. Если такое значение не приводится, необходимо установить переключатель  $S_1$  в положение *1* и увеличить выходное напряжение генератора до появления ограничения формы сигнала, означающего, что усилитель перегружен. Затем снизить выходное напряжение генератора до исчезновения искажений или ограничения по выходу.

4. Измерить напряжения для положения *1* ключа  $S_1$ . Записать это значение, обозначив его  $E_1$ .

5. Установить переключатель  $S_2$  в положение 2. Подстроить фильтр по наименьшему возможному напряжению на осциллографе. Записать данное значение, обозначив его  $E_2$ . (Следует помнить, что не все фильтры для подавления основной частоты обладают возможностью перестройки.)

6. Вычислить значение полного коэффициента нелинейных искажений по формуле, приведенной под рис. 5.14.

7. Если фильтр перестраивается, выбрать еще одну частоту, настроить на нее генератор и повторить процедуру измерений.

#### 5.10.4. ИЗМЕРЕНИЕ ИНТЕРМОДУЛЯЦИОННЫХ ИСКАЖЕНИЙ

Если на *ОУ* одновременно воздействуют два сигнала различных частот, то существует возможность, что сигнал меньшей частоты промодулирует по амплитуде сигнал большей частоты. Этот вид искажений известен под названием интермодуляционных.

Промышленные измерители интермодуляционных искажений состоят из генератора сигналов и фильтра верхних частот, как показано на рис. 5.15а. Генераторный блок такого измерителя создает высокочастотный сигнал (обычно приблизительно 7 кГц для измерителей звукового диапазона), который промодулирован низкочастотным сигналом (обычно 60 Гц).

Смешанные сигналы подаются на вход усилителя. Выход усилителя через фильтр верхних частот подключен к каналу вертикального отклонения осциллографа. Фильтр верхних частот подавляет сигнал частотой 60 Гц. Поэтому единственный сигнал, поступающий на

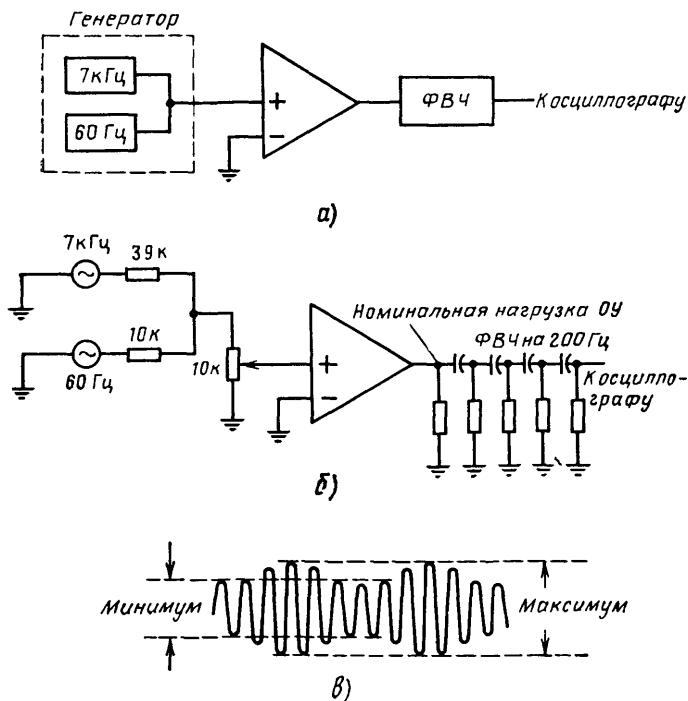


Рис. 5.15 Анализ интермодуляционных искажений: а) схема стандартного измерительного прибора; б) принципиальная схема с ФВЧ; частота равна  $1/6,28RC$ ; в) модулированная несущая на осциллографе; процент интермодуляционных искажений равен  $100 \times [(max - min)/(max + min)]$

вертикальный канал осциллографа, должен иметь частоту 7 кГц. Если на экране все же присутствует какой-то сигнал частотой 60 Гц, то он обусловлен модуляцией сигнала частотой 7 кГц.

На рис. 5.15б приведена схема для измерения интермодуляционных искажений, которой можно воспользоваться при отсутствии промышленного прибора. Величины параметров элементов схемы и частоты, указанные на схеме, подходят для испытания ОУ диапазона



звуковых частот. Фильтр верхних частот должен быть спроектирован таким образом, чтобы пропускать сигналы, частоты которых превышают приблизительно 200 Гц, и не менее чем на 20 дБ ослаблять сигналы на частотах ниже 200 Гц. Если необходимо испытать *ОУ* на частотах, лежащих выше звукового диапазона, следует соответствующим образом повысить частоты генератора и фильтра верхних частот. Уравнение для определения значений параметров элементов фильтра приведено под рис. 5.15. Резисторы с номинальными значениями сопротивлений 39 и 10 кОм служат для того, чтобы установить уровень напряжения модулирующего сигнала частотой 60 Гц, в 4 раза больший, чем сигналы частотой 7 кГц.

Основная методика измерения интермодуляционных искажений состоит из описанных ниже этапов. Точная методика будет зависеть от типа применяемого измерителя. Всегда следует соблюдать указания, приведенные в инструкции, прилагаемой к измерителю.

1. Собрать схему, приведенную на рис. 5.15.

2. Установить частоты 7 кГц и 60 Гц на выходе генератора, если данный *ОУ* нужно испытать в диапазоне звуковых частот. При необходимости следует использовать другие, более высокие частоты. Модулирующая частота должна быть по меньшей мере в 100 раз ниже, чем частота, на которой проводится испытание. Например, если данный *ОУ* испытывается на интермодуляционные искажения на частоте 100 кГц, то частота модулирующего сигнала не должна превышать 1 кГц (желательно ниже 1 кГц).

3. Установить величину выходного напряжения генератора, соответствующую максимальному значению напряжения, приводимому в техническом паспорте *ОУ*. Если данный параметр не оговаривается, необходимо увеличить выходную амплитуду генератора до появления ограничения, указывающего на перегрузку усилителя. После этого следует снизить величину выходного напряжения генератора до исчезновения заметных искажений или плоских участков на вершинах синусоиды.

4. Измерить максимальные и минимальные значения огибающей модулированного сигнала и вычислить величину интермодуляционных искажений при помощи уравнения, приведенного под рис. 5.15.

5. При необходимости повторить испытание, используя другие комбинации частот.

## 5.11. Измерения шумовых параметров

В зависимости от предъявляемых требований измерения шумовых параметров ОУ могут быть очень простыми или очень сложными. Существуют два вида шумов, присутствующих в ОУ любого типа. Во-первых, существует средний фоновый шум, который остается неизменным во времени. Во-вторых, существует так называемый «взрывной» шум, который проявляется время от времени. Ниже будут обсуждаться оба типа шума.

Следует отметить, что измерительное оборудование для испытания шумовых параметров является высоко-специализированным. По этой причине не будем обсуждать данную аппаратуру подробно. Обычно к измерительным приборам подобного типа прилагаются очень подробные инструкции; сосредоточимся на понимании этих инструкций.

### 5.11.1. ФОНОВЫЙ ШУМ

Простейший метод измерения фонового шума заключается в подключении к выходу ОУ очень чувствительного вольтметра или осциллографа при замыкании входных зажимов ОУ на «землю» или при подключении резисторов между входными зажимами и «землей». В этом случае любое напряжение на выходе представляет собой напряжение фонового шума, если *только на входные зажимы не наводится напряжение помех* из электромагнитных полей, окружающих испытуемый ОУ. Поэтому шумовые измерения необходимо проводить в экранированном пространстве, в котором отсутствуют помехи. Обычно ОУ работает в схеме с замкнутой ОС, как правило, при коэффициенте усиления по напряжению от 100 до 1000, хотя при некоторых видах шумовых измерений необходимо использовать схему с разомкнутой ОС.

Описанный выше простой метод проверки шумовых свойств, в общем, не является удовлетворительным. Большую часть шумовых измерений принято проводить на одной определенной частоте или в диапазоне частот, поскольку фоновый шум обычно зависит от частоты. Такой шум иногда называют шумом типа  $1/f$ , желая подчеркнуть тем самым, что уровень шума связан с частотой. Между ОУ и вольтметром включается перестраиваемый фильтр. Обычно такой фильтр является

полосовым. Однако для некоторых видов шумовых измерений используется фильтр нижних частот, который пропускает шум на всех частотах, лежащих ниже частоты среза. В некоторых случаях оговаривается значение напряжения шума *только на одной частоте*.

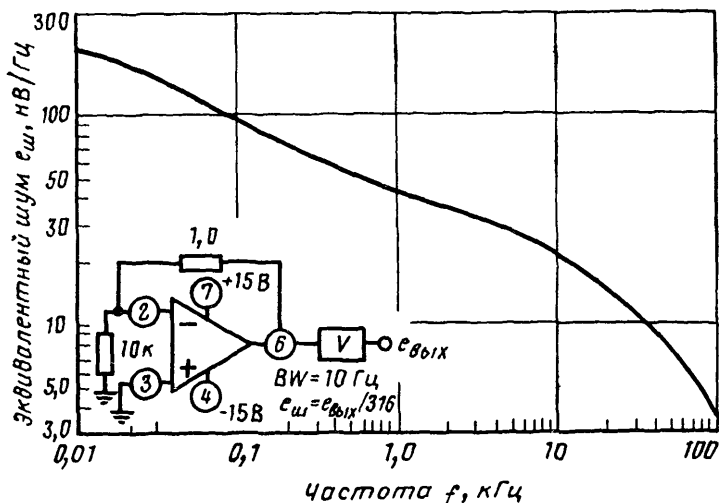


Рис 5.16. Спектральная плотность шума (с разрешения фирмы «Motorola»)

С другой стороны, *шумовой спектр* относится к среднему значению напряжения шума для полосы частот, возможно, относительно некоторой данной центральной частоты.

На рис. 5.16 показан график шумового спектра для типичного ОУ. Здесь же приведена основная схема измерений. Операционный усилитель включен таким образом, что его коэффициент усиления по напряжению при замкнутой ОС равен 100. Селективный вольтметр перестраивается в диапазоне частот от 10 Гц до 100 кГц при полосе пропускания 10 Гц. Заметим, что величина напряжения шума падает с ростом частоты. Кроме того, напряжение шума зависит от ширины полосы, входного сопротивления и температуры.

Спектральная плотность напряжения шума, обозначенная  $e_{ш}$ , или эквивалентное напряжение шума измеряется в  $\text{нВ}/\sqrt{\text{Гц}}$ , где  $\sqrt{\text{Гц}}$  — квадратный корень из ширины полосы. Эквивалентное напряжение шума  $e_{ш}$

приведено ко входу и, как видно из уравнения, приведенного на рис 5 16, равно значению действительного выходного напряжения, деленному на 316 Это уравнение выведено для коэффициента усиления с замкнутой обратной связью, равного 100, и полосы пропускания селективного вольтметра в 10 Гц Коэффициент 316 служит для приведения величины измеренного напряжения ко входу и пересчета его к ширине полосы в 1 Гц

График на рис. 5 16 можно непосредственно использовать для нахождения напряжения шума в узкой полосе частот. Для этого нужно просто найти ординату кривой, соответствующую интересующей нас частоте. Например, значение эквивалентного напряжения шума на частоте 4 кГц равно 30 нВ Действительное напряжение на выходе  $e_{\text{вых}}$ , измеряемое вольтметром, при этом составляет 9480 нВ.

График на рис 5 16 можно использовать также для определения шумового спектра или шума в полосе частот относительно данной частоты В случае, когда полоса является узкой по сравнению с данной частотой, можно допустить, что спектральная плотность постоянна Чтобы найти, например, значение напряжения шума в полосе 100 Гц на частоте 10 кГц, найдем по графику значение  $e_{\text{ш}}$ , соответствующее данной частоте (приблизительно 22 нВ), и умножим это значение на квадратный корень из ширины полосы, т.е.  $22 \text{ нВ} \times 10 = 220 \text{ нВ}$

Если ширина полосы соизмерима с частотой, для которой требуется вычислить значение напряжения шума, то результат в лучшем случае окажется приближенным Широкополосный шум можно аппроксимировать интегрированием или усреднением спектральной плотности во всем диапазоне частот Это сложный процесс, и его проще всего выполнить, задавшись средней спектральной плотностью для каждой октавы, оценив полное напряжение шума для каждой октавы и сложив затем все эти отдельные значения

Схему включения, показанную на рис 5 16, можно применить для ОУ любого типа Конечно, нужно иметь в распоряжении перестраиваемый фильтр (от 10 Гц до 100 кГц с полосой пропускания 10 Гц) Если измерения фонового шума являются критичными для данного конкретного применения ОУ, лучшие результаты дает использование промышленного измерителя шума, например Quan-Tech Model 311, или другого, аналогичного

### 5.11.2. ВЗРЫВНОЙ ШУМ

Измерения фонового шума при помощи схемы, аналогичной показанной на рис. 5.16, обеспечивают получение среднего значения мощности шума на частоте измерения, но не позволяют выявить характеристики ОУ, обусловленные взрывным шумом. Подобные схемы

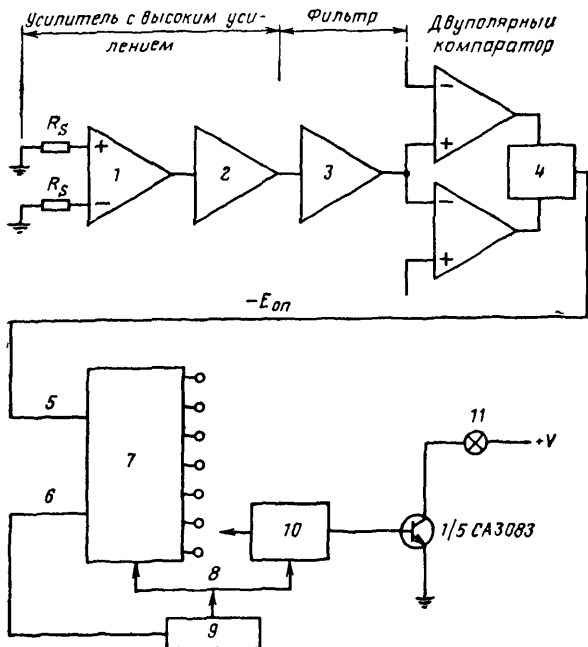


Рис 5.17 Структурная схема установки для измерений взрывного шума фирмы «RCA» (с разрешения фирмы «RCA»):

1 — испытываемый ОУ; 2 — последующий усилитель, 3 — усилитель низких частот, 4 — схема ИЛИ; 5 — счетные импульсы; 6 — разрешение счета 7 — декадный счетчик; 8 — сброс, 9 — таймер; 10 — схема запрета; 11 — индикация перегрузки

измерений слишком инерционны для измерения взрывного шума. Импульсы взрывного шума часто являются очень непродолжительными, хотя могут продолжаться и несколько секунд.

Взрывной шум проявляется в виде хаотически возникающих скачков, число которых может колебаться в пределах от нескольких сотен в секунду до менее чем одного в минуту. Скорость появления этих импульсов

не всегда повторяема и предсказуема. Таким образом, природа взрывного шума затрудняет его измерение при помощи стандартных методов усреднения. Вместо этого следует использовать метод обнаружения отдельных скачков, а испытуемый ОУ нужно контролировать в течение периода времени, длящегося примерно от 10 с до 1 мин.

Фирма «RCA» разработала измерительную аппаратуру для измерения взрывного шума. Структурная схема этой измерительной аппаратуры показана на рис. 5.17. Полные данные по этой аппаратуре можно получить от фирмы «RCA», и здесь они не приводятся. Вместо этого дадим краткий обзор схем данной измерительной аппаратуры, чтобы показать, каким образом производятся испытания.

Усилительную часть схемы с постоянным высоким значением коэффициента усиления составляет первый каскад на ОУ, предназначенный для повышения уровня сигналов взрывного шума, составляющего микровольты, но легко обнаруживаемых значений. Измерительный усилитель (второй каскад) относительно свободен от взрывного шума.

Фильтр нижних частот ограничивает полосу пропускания измерительной схемы приблизительно до 1 кГц. Причины, по которым выбрана именно такая ширина пропускания, обсуждаются ниже.

Компаратор вырабатывает однополярные выходные импульсы высокого уровня с крутыми фронтами в тех случаях, когда напряжение импульса взрывного шума (любой полярности) превосходит постоянное (но подстраиваемое) пороговое напряжение. Декадный счетчик осуществляет подсчет числа импульсов, поступающих с компаратора за период измерения.

Когда число импульсов, поданных на счетчик, превышает некоторое выбранное заранее значение, срабатывает схема запрета. При этом от схемы запрета загорается индикаторная лампочка. Временная схема определяет период времени, в течение которого производится счет. Эта схема обладает возможностью сброса как счетчика, так и устройства запрета перед началом каждого периода измерения.

К трем основным характеристикам взрывного шума, оказывающим влияние на работу схем на основе ОУ, относятся: амплитуда, длительность и частота возникновения импульсов взрывного шума. Из этих характе-

ристик наибольший интерес представляют амплитуда и частота возникновения. Большая длительность или значительная амплитуда импульсов взрывного шума существенно ухудшает параметры усилителей постоянного тока. Тем не менее можно выбрать подходящие экземпляры путем отбраковки любого усилителя, который дает хотя бы один импульс взрывного шума в течение периода измерения. Поэтому нет особой необходимости в абсолютном измерении длительности импульса взрывного шума.

С другой стороны, частота появления, измеряемая счетчиком импульсов взрывного шума в течение заданного периода измерения, может рассматриваться как фактор первостепенной важности. Например, частота появления импульсов взрывного шума, равная 100 импульсам за секунду, указывает на явную непригодность *ОУ* практически для любого низкочастотного применения при работе на малых уровнях, в то время как появление только одного импульса взрывного шума малой амплитуды за период в одну минуту может быть приемлемым. Схема, приведенная на рис. 5.17, позволяет обнаружить полный шум, состоящий из шума типа  $1/f$  и взрывного шума с амплитудой, превосходящей заранее установленный пороговый уровень в течение заданного периода измерения, и сделать выводы о пригодности *ОУ* на основании числа переходов напряжения шума через пороговый уровень в течение выбранного периода измерения.

Еще одним фактором, который необходимо принимать во внимание, является ширина полосы измерительной системы. Слишком широкая полоса приводит к тому, что обычный шум нагрузочных резисторов и *ОУ* мешает обнаруживать импульсы взрывного шума. Кроме того, измерения с широкой полосой не вполне соответствуют практическим применениям на низких частотах, для которых нежелательно наличие взрывного шума. С другой стороны, излишнее сужение полосы измерительной системы делает невозможным обнаружение импульсов взрывного шума малой длительности, даже если их амплитуда довольно велика. Минимальная продолжительность импульсов взрывного шума для *ОУ* обычно бывает порядка 0,5 мс.

Разумным компромиссом является выбор такой ширины полосы, при которой время отслеживания измерительной системы превышает время, в течение которого

импульсы взрывного шума минимальной длительности достигают своей максимальной амплитуды. Обычно время нарастания и ширина полосы усилителя связаны между собой уравнением  $\text{ширина полосы} = 0,4/t_r$ , поэтому минимальная ширина полосы, необходимая для обнаружения импульса взрывного шума, составляет приблизительно  $0,4/0,5 \cdot 10^{-3} \approx 800$  Гц.

Следовательно, полоса шириной 1 кГц была выбрана для схемы рис. 5.17 как приемлемая для системы измерения взрывного шума.

Кроме того, на параметры взрывного шума  $OU$  оказывают влияние некоторые другие факторы, к которым относятся уровень смещения, сопротивления источника сигнала и температура окружающей среды.

Рабочая точка  $OU$  в режиме покоя обычно определяется значениями питающих напряжений положительной и отрицательной полярностей. Многие из  $OU$ , разработанных за последнее время, имеют, однако, выводы для подачи управляющего смещения, к которым необходимо подводить постоянные токи для получения определенных значений параметров. Примером являются описанные в гл. 3 ИТУН. Для получения наилучших величин низкочастотных параметров и параметров взрывного шума такие усилители должны работать при минимальных значениях режимных токов, удовлетворяющих конкретным требованиям по коэффициенту усиления и ширине полосы.

В случае измерений взрывного шума основным измерительным параметром является сопротивление источника сигнала  $R_S$  по отношению к входным зажимам  $OU$ . Действие взрывного шума эквивалентно наличию источника тока помехи на входе  $OU$ . Поэтому взрывной шум вызывает появление эквивалентного входного напряжения шума, пропорционального по величине сопротивлению источника сигнала, через который протекает ток помехи.

Для увеличения чувствительности измерительной системы желательно использовать максимальное значение сопротивления источника сигнала, допустимое при данной величине разности входных токов  $OU$ . Например, если для усилителя разность входных токов составляет 0,1 мкА, то практически целесообразно проводить измерения при сопротивлении источника сигнала порядка 100 кОм, что соответствует напряжению смещения 10 мВ, в то время как сопротивление источника сигнала



ла 1 МОм, соответствующее напряжению смещения, равному 100 мВ, вызовет слишком большое смещение на выходе

Взрывной шум в усилителях обычно проявляется сильнее на более низких температурах, в частности ниже 0°C. Следовательно, необходимо рассмотреть вопрос о приведении температуры данного ОУ в соответствие с диапазоном температур, в котором должен работать этот усилитель

Еще одним важным измерительным параметром является продолжительность времени наблюдения. Частота появления импульсов взрывного шума часто бывает ниже чем 1 импульс в секунду, поэтому минимальная длительность периода измерения составляет от 15 до 30 с

Амплитуда импульсов взрывного шума, которые приводят в действие счетчик, должна быть не меньше чем амплитуда выбросов фонового шума типичного ОУ, не обладающего взрывным шумом. С другой стороны, обычный фоновый шум не должен воздействовать на индикаторную лампочку. Поэтому пороговый уровень должен устанавливаться несколько выше уровня нормального фонового шума. Значение среднего фонового шума можно определить путем вычисления или непосредственного измерения на выходе фильтра, подключенного к усилителю с большим усилением, используя осциллограф с запоминанием или вольтметр именно *среднеквадратичного* значения

Выбор допустимого числа импульсов взрывного шума за период измерения произволен, но зависит от предполагаемого применения данного ОУ. Для некоторых критичных применений следует отбирать ОУ, которые не дают ни одного импульса взрывного шума за относительно длительное время

## 5.12. Измерения с цепью обратной связи

Параметры ОУ определяются через параметры сигналов обратной связи, и поэтому часто оказывается удобным измерять действительное напряжение обратной связи на данной частоте при данных рабочих условиях

Основные схемы измерений с обратной связью показаны на рис. 5.18. Действительное напряжение обратной связи можно измерять по схеме, приведенной на

рис. 5.18а, однако более точные результаты получаются, если вывод цепи обратной связи нагружен на нормальное рабочее полное сопротивление.

Если в рабочей схеме используется активное входное сопротивление и его величина значительно ниже,

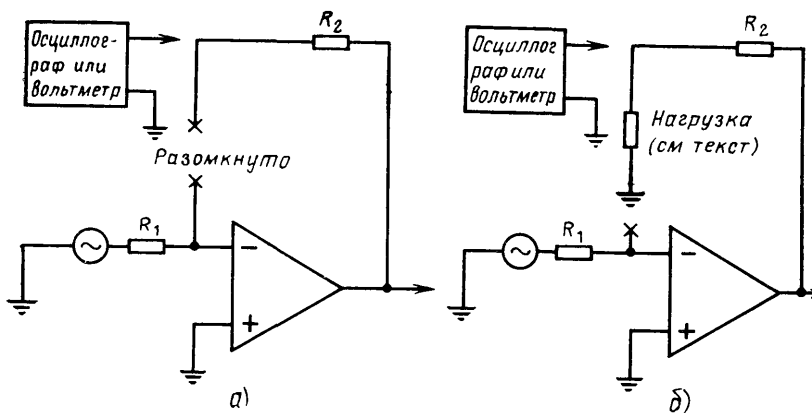


Рис 5.18 Измерения в схеме с обратной связью

чем входного сопротивления  $OУ$ , то следует использовать величину активного сопротивления.

В случаях, вызывающих сомнения, необходимо измерить входное сопротивление схемы (см. § 5.6) и затем нагрузить цепь обратной связи на это сопротивление с целью измерения значения напряжения обратной связи.

Следует иметь в виду, что при отключении цепи обратной связи от входа  $OУ$  выходной сигнал может измениться. Таким образом, изменится величина напряжения обратной связи. Тем не менее приведенная на рис 5.18 схема включения дает возможность измерить действительное значение напряжения обратной связи на данной частоте.

### 5.13. Дифференциальный входной ток

Схему, приведенную на рис 5.19, можно использовать для измерения дифференциального входного тока. Последний не следует путать с входным током, о котором пойдет речь в § 5.14. Дифференциальный

входной ток — это ток, который протекает между дифференциальными входами ОУ, когда к ним приложено напряжение определенной величины.

Как видно из графика, приведенного на рис. 5 19, величина дифференциального входного тока возрастает

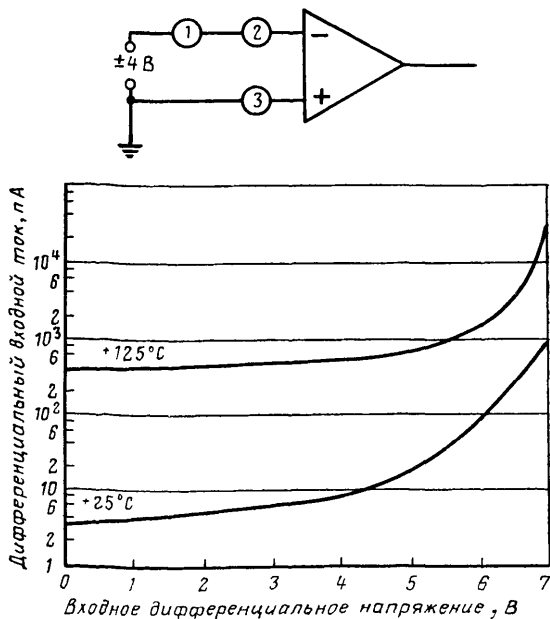


Рис 5 19 Измерение дифференциального входного тока (с разрешения фирмы «RCA»),  $V^+ = +15$  В;  $V^- = -15$  В

при повышении значения дифференциального напряжения и температуры. Выполняя данное измерение, не следует превышать допустимых значений дифференциальных входных параметров ОУ.

#### 5.14. Входной ток

Входной ток можно измерить при помощи схемы, показанной на рис. 5.20. Сопротивления резисторов  $R_1$  и  $R_2$  можно выбирать любыми, обеспечивающими измеряемую величину падения напряжения. Значения сопротивлений 1000 Ом практически являются подходящими как для  $R_1$ , так и для  $R_2$ .

После определения падения напряжения можно вычислить входной ток. Например, если падение напряжения на резисторе с сопротивлением 1000 Ом равно 3 мВ, то входной ток равен 3 мкА.

Теоретически входные токи смещения должны быть одинаковыми для обоих входов. Практически в случае

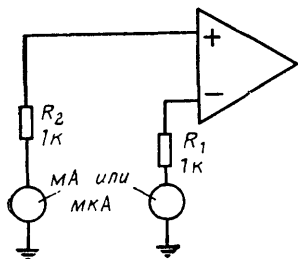


Рис. 5.20. Основная схема для измерения входного тока

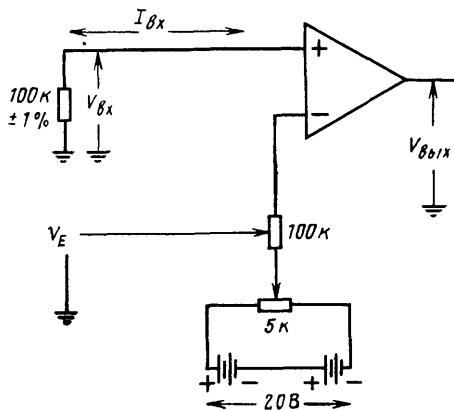


Рис. 5.21. Прецизионная схема для измерения входного тока. Входной ток  $I_{вх} = V_{вх}/100\,000$ ; разность входных токов  $I_{io} = V_E/100\,000$

хорошо рассчитанного ОУ значения входных токов должны быть близкими друг к другу. Любое большое различие в цепи входного смещения является результатом разбаланса во входном дифференциальном каскаде и может привести к существенному отличию параметров реального усилителя от расчетных.

Более точно измерить величину входного тока можно при помощи схемы, приведенной на рис. 5.21. Необходимо использовать следующую методику:

1. Установить такую величину напряжения  $V_E$ , чтобы напряжение  $V_{вых}$  было равно нулю или было меньше, чем 0,1 В.

2. Измерить и записать величину напряжения  $V_{вх}$ .

3. Вычислить значение входного тока  $I_{вх}$ , используя уравнение  $I_{вх} = V_{вх}/100\,000$ .

Входной ток можно также измерить по методике, описанной в § 5.17.

## 5.15. Разность входных токов

Схему, приведенную на рис. 5.21, можно использовать также для измерения разности входных токов по следующей методике:

1. Установить такую величину напряжения  $V_E$ , чтобы напряжение  $V_{\text{вых}}$  было равно нулю или было меньше, чем 0,1 В.

2. Измерить и записать величину напряжения  $V_E$ .

3. Вычислить разность входных токов, используя уравнение  $I_{IO} = V_E/100\ 000$ .

Разность входных токов можно также измерить по методике, описанной в § 5.17.

## 5.16. Напряжение смещения

Схему, приведенную на рис. 5.22, можно использовать для измерения напряжения смещения. Для этого нужно просто разделить величину напряжения

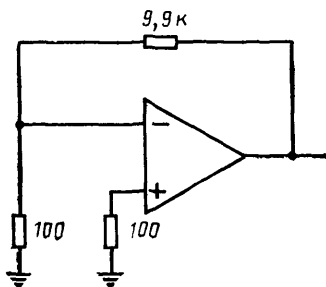


Рис 5.22 Основная схема измерения напряжения смещения. Напряжение смещения  $V_{IO} = V_{\text{вых}}/100$

$V_{\text{вых}}$  на 100 (значение коэффициента усиления ОУ). Напряжение смещения можно также измерить по методике, описанной в § 5.17.

## 5.17. Напряжение смещения, разность входных токов и входной ток

Напряжение смещения и разность входных токов можно измерить при помощи схемы, приведенной на рис. 5.23. Ниже приводятся расчетные соотношения:

$R_1=51$  Ом (типичное значение),  $R_2=5,1$  кОм (типичное значение),  $R_3=100$  кОм (типичное значение),  $E_1=V_{\text{вых}}$  при замкнутом  $S_1$  ( $R_3$  — замкнута),  $E_2=V_{\text{вых}}$  при разомкнутом  $S_1$  ( $R_3$  включено в схему), напряжение смещения равно  $E_1/(R_2/R_1)$ , разность входных токов равна  $(E_2-E_1)/R_3(1 + R_2/R_1)$

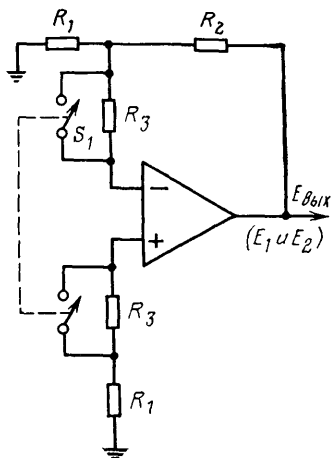


Рис 523 Измерения напряжения смещения и входного тока смещения

Как видно из схемы, напряжение на выходе поочередно измеряется при замкнутом и разомкнутом переключателе  $S_1$ . Значение выходного напряжения при замкнутом переключателе  $S_1$  и замкнутом резисторе  $R_3$  обозначается  $E_1$ , а значение выходного напряжения при разомкнутом переключателе  $S_1$  и включении резистора  $R_3$  обозначается  $E_2$ .

Записав оба этих значения выходного напряжения, можно вычислить напряжение смещения и разность входных токов, используя приведенные ниже уравнения. Допустим, например, что  $R_1=51$  Ом,  $R_2=5100$  Ом и  $R_3=100\,000$  Ом,  $E_1=83$  мВ, а  $E_2=363$  мВ. Все эти значения типичны для операционного усилителя в интегральном исполнении. Получаем

Напряжение смещения =  $83 \text{ мВ} / 100 = 0,83 \text{ мВ}$ ,

$$\text{Разность входных токов} = \frac{280 \text{ мВ}}{100\,000 (1 + 100) \text{ Ом}} \approx \approx 0,0277 \text{ мкА}.$$

Другой возможный вариант схемы для измерения разности входных токов и входного тока показан на рис 524. При измерениях необходимо использовать следующую методику

Для измерения входного тока по инвертирующему входу следует установить переключатель  $S_1$  в замкнутое положение, а переключатель  $S_2$  — в разомкнутое

Далее нужно измерить величину выходного напряжения  $V_{\text{вых}}$  (в В) и вычислить значение входного тока смещения по инвертирующему входу в мкА, используя уравнение

Входной ток по инвертирующему входу  $= V_{\text{вых}}/10$ .

Для измерения входного тока по неинвертирующему входу следует установить переключатель  $S_1$  в разомкнутое положение, а переключатель  $S_2$  — в замкнутое. Да-

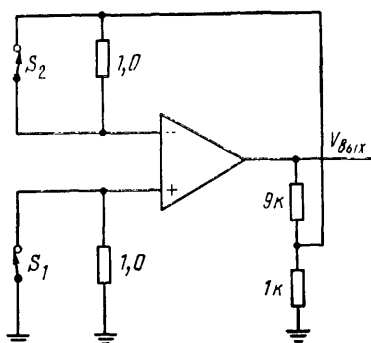


Рис 5 24 Вариант схемы измерений входного тока и разности входных токов

лее нужно измерить величину выходного напряжения  $V_{\text{вых}}$  в вольтах и вычислить значение входного тока в микроамперах по неинвертирующему входу, используя уравнение

Входной ток по неинвертирующему входу  $= -V_{\text{вых}}/10$

Для измерения разности входных токов следует установить оба переключателя  $S_1$  и  $S_2$  в разомкнутые положения. Далее нужно измерить величину выходного напряжения  $V_{\text{вых}}$  в вольтах и вычислить значение входного разностного тока в микроамперах, используя уравнение

Разность входных токов  $= V_{\text{вых}}/10$ .

### 5.18. Чувствительность к изменению питающих напряжений (чувствительность напряжения смещения)

Чувствительность к изменению питающих напряжений можно измерить, используя схемы, приведенные на рис. 5 22 и 5.23, т. е. те же самые схемы, кото-

рыс используются для измерения напряжения смещения (см. § 5.16 и 5.17).

Методика измерения такая же, как для измерения напряжения смещения, за исключением того, что значение одного из питающих напряжений изменяется ступенчато через 1 В, а величина другого питающего напряжения при этом поддерживается неизменной. Изменение напряжения смещения при изменении одного из питающих напряжений на 1 В представляет собой чувствительность к изменению питающего напряжения или, как ее иногда называют, *чувствительность напряжения смещения*.

Допустим, например, что номинальные значения питающих напряжений положительной и отрицательной полярностей составляют каждое 10 В, а напряжение смещения равно 7 мВ. Поддерживая питающее напряжение положительной полярности неизменным, снизим величину питающего напряжения отрицательной полярности до 9 В. Допустим, что при этом напряжение смещения стало равным 5 мВ. Это означает, что чувствительность к изменению питающего напряжения отрицательной полярности составляет 2 мВ/В. При неизменном напряжении источника питания отрицательной полярности, равном 10 В, уменьшим питающее напряжение положительной полярности до 9 В. Допустим теперь, что величина напряжения смещения снизилась до 4 мВ. Это означает, что чувствительность к изменению питающего напряжения положительной полярности равна 3 мВ/В.

Данное испытание необходимо повторить в широком диапазоне изменения питающих напряжений, изменяя их величины ступенчато через 1 В, если ОУ должен работать в условиях значительных колебаний питающих напряжений.

Другой возможный вариант схемы для измерения чувствительности к изменению питающих напряжений приведен на рис. 5.25. Эту схему можно также использовать для измерения напряжения смещения. Следует использовать следующую методику:

1. Установить величину напряжения  $V_E$ , соответствующую напряжению  $V_{\text{вых}}$ , равному  $0 \pm 0,1$  В.
2. Измерить величину  $V_E$  и записать значение напряжения смещения в мВ, вычислив его по формуле *напряжение смещения* =  $V_E/1000$ .



3 Установить величину напряжения  $V_E$ , соответствующую напряжению  $V_{ВЫХ}$ , равному  $0+0,1$  В, и увеличить напряжение  $V_{CC}$  на 1 В сверх номинального значения. Записать новое значение  $V_{ВЫХ}$ .

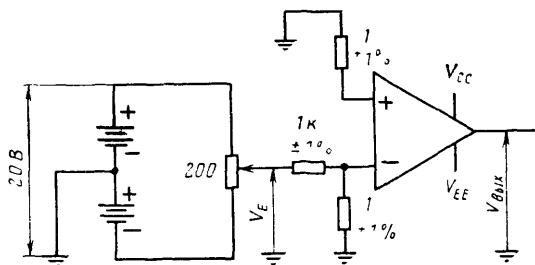


Рис 5.25 Схема измерения чувствительности к напряжению питания

4 Не меняя напряжения  $V_E$ , уменьшить  $V_{CC}$  на 1 В ниже номинального значения и записать новую величину  $V_{ВЫХ}$ .

5 Разделить разность между значениями  $V_{ВЫХ}$ , полученными при измерениях по пп 3 и 4 на разность между значениями  $V_{CC}$ , соответствующими пп 3 и 4, т. е.

$$\frac{V_{ВЫХ}}{V_{CC}} = \frac{V_{ВЫХ}(\text{п. 3}) - V_{ВЫХ}(\text{п. 4})}{2В}$$

Например, если значение  $V_{ВЫХ}$  (п. 3) равно 70 мВ, а величина  $V_{ВЫХ}$  (п. 4) равна 30 мВ, то изменение напряжения  $V_{ВЫХ}$  составляет 40 мВ. При этом отношение величин  $V_{ВЫХ}/V_{CC}$  составляет 40 мВ/В или 20 мВ/В. Обычно такое значение записывается в технических паспортах в виде 20 мВ/В.

Значение, полученное в результате выполнения п. 5, представляет собой изменение выходного напряжения при заданном изменении питающего напряжения. Обычно искомой величиной является изменение входного напряжения, обусловленное изменениями напряжения  $V_{CC}$ . Следовательно, измеренную величину необходимо привести ко входу. Это можно проделать, разделив изменение напряжения  $V_{ВЫХ}$  на коэффициент усиления  $OU$  с разомкнутой ОС. Например, если величина  $V_{ВЫХ}/V_{CC}$  равна 20 мВ/В, а коэффициент усиления при разомкнутой обратной связи составляет 100, то чувствительность напряжения смещения или, что то же самое, чув-

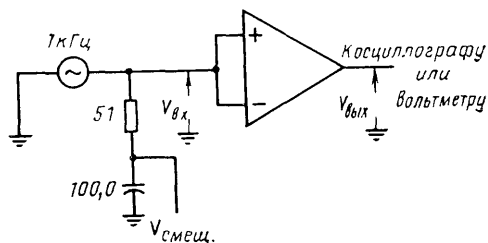
світельность к изменениям питающего напряжения равна  $0,2 \text{ мВ/В}$ .

6. Повторить измерения пп. 3, 4 и 5 методики для источника питания отрицательной полярности  $V_{EE}$ , т. е. установить номинальное значение  $V_{CC}$  и такую величину напряжения  $V_E$ , чтобы значение  $V_{\text{вых}}$  лежало в пределах  $0 \div \pm 0,1 \text{ В}$ , а затем ступенями изменять величину  $V_{EE}$  на  $1 \text{ В}$  от номинального значения в сторону увеличения и уменьшения.

### 5.19. Ослабление синфазного сигнала

Коэффициент ослабления синфазного сигнала  $ОУ$  можно измерить, используя схему, приведенную на рис. 5.26. Перед тем как включить  $ОУ$  в испытательную схему, необходимо измерить коэффициент усиления с разомкнутой обратной связью по методике, опи-

Рис. 5.26 Схема для измерений коэффициента ослабления синфазного сигнала и диапазона входных синфазных напряжений



санной в § 5.2, при определенных значениях частоты, входного напряжения и т. д. Таким образом будет определен коэффициент усиления  $ОУ$  при работе с номинальным дифференциальным входным сигналом. Измеряя коэффициент подавления синфазного сигнала, следует установить те же величины питающих напряжений  $V_{CC}$  и  $V_{EE}$ , что и при измерении коэффициента усиления при разомкнутой ОС. Кроме того, если  $ОУ$  обладает выводами для компенсации напряжения смещения, следует установить нулевые значения смещения на входе и на выходе перед тем, как будут производиться измерения коэффициента подавления синфазного сигнала.

1. Включить  $ОУ$  по схеме, показанной на рис. 5.26, и установить нулевое значение напряжения  $V_{\text{смещ}}$ . Напряжение  $V_{\text{смещ}}$  используется только для измерения диапазона входных синфазных напряжений, и его мож-

но не подавать, если этот диапазон не представляет интереса

2. Увеличивать напряжение  $V_{вх}$  до получения измеряемой величины напряжения  $V_{вых}$ . Следует принять меры предосторожности, чтобы не превысить максимально допустимого значения входного синфазного напряжения. Если такое значение не оговаривается, не следует превышать номинальной величины входного напряжения для данного ОУ.

3. С целью упрощения вычислений повысить входное напряжение до получения на выходе напряжения величиной 1 мВ. Далее необходимо разделить эту величину на коэффициент усиления ОУ с разомкнутой обратной связью для определения величины напряжения эквивалентного дифференциального входного сигнала. Например, если коэффициент усиления ОУ с разомкнутой ОС равен 100 (40 дБ), а выходное напряжение составляет 1 мВ, то напряжение эквивалентного дифференциального входного сигнала равно 0,00001 В ( $10^{-5}$  В). Если коэффициент усиления с разомкнутой ОС составляет 1000 (60 дБ), а выходное напряжение равно 1 мВ, то величина эквивалентного дифференциального входного сигнала равна  $10^{-6}$  В.

4. Измерить входное напряжение  $V_{вх}$ . Разделить значение  $V_{вх}$  на напряжение эквивалентного дифференциального входного сигнала для определения коэффициента ослабления синфазного сигнала. Например, допустим, что величина  $V_{вх}$  равна 0,3 В при  $V_{вых}=1$  мВ, а коэффициент усиления с разомкнутой обратной связью составляет 100 (40 дБ). Коэффициент ослабления синфазного сигнала составит  $0,001/100=0,00001$ ;  $0,3/0,00001=30\,000\approx 90$  дБ. Коэффициент ослабления синфазного сигнала можно вычислить также и по-другому:  $0,001/0,3\approx 0,003$ ;  $0,003/100=0,00003\approx 90$  дБ.

### **5.20. Диапазон входных синфазных напряжений**

Схему, показанную на рис. 5.26, можно использовать и для измерения диапазона входных синфазных напряжений. Во-первых, необходимо вычислить коэффициент ослабления синфазного сигнала, как указано в § 5.19. Затем следует изменить напряжение  $V_{смещ}$  в сторону увеличения и уменьшения относительно уровня 0 В. Нельзя превышать номинального диапазона напряжений для данного ОУ.

Границами диапазона входных синфазных напряжений являются такие значения напряжения  $V_{смещ}$ , которые соответствуют снижению коэффициента подавления синфазного сигнала на 6 дБ по сравнению со значениями, вычисленными по методике, приведенной в § 5.19. Например, если коэффициент ослабления синфазного сигнала составляет 90 дБ, то границами диапазона синфазных входных напряжений будут такие значения напряжения  $V_{смещ}$ , которые соответствуют снижению коэффициента ослабления синфазного сигнала до 84 дБ. В общем случае значения напряжений положительной и отрицательной полярностей не одинаковы. Это обусловлено тем, что точная балансировка дифференциального входа  $OУ$  осуществляется редко.

### 5.21. Переходная характеристика

Схема, показанная на рис. 5.27, может быть использована для измерения переходной характеристики  $OУ$ . Заметим, что в данной схеме используется включение с единичным коэффициентом усиления и, таким

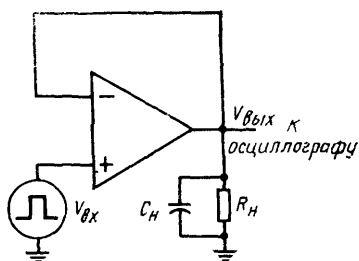


Рис 5.27 Основная схема измерения переходной характеристики

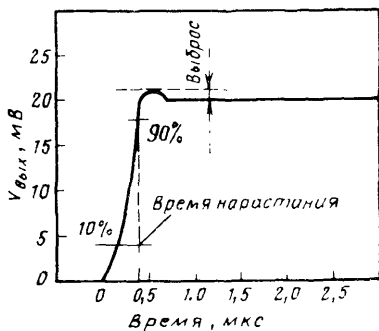


Рис 5.28 Зависимость выходного напряжения от времени переходного процесса

образом, амплитуды входного и выходного напряжений будут приблизительно одинаковыми. Напряжение входного сигнала должно быть достаточно низким, чтобы предотвратить насыщение или ограничение в схеме  $OУ$ . Кроме того, время нарастания входного сигнала (как прямоугольной, так и синусоидальной форм) должно быть меньше, чем максимальное время нарастания для

данного операционного усилителя. Иначе входной сигнал прямоугольной или импульсной формы может в результате интегрирования превратиться в синусоидальный или треугольный. (Скорость нарастания обсуждается в § 5.24).

Емкость конденсатора  $C_{II}$  и сопротивление резистора  $R_{II}$  должны быть согласованы с соответствующими величинами для нагрузки, которая используется при работе испытуемого ОУ. Если требуемые значения емкости и сопротивления нагрузки неизвестны, следует использовать емкость конденсатора  $C_{II}$ , равную 100 пФ, и сопротивление резистора  $R_{II}$ , равное 2000 Ом.

Обычно единственными переходными характеристиками ОУ, представляющими интерес, являются *время нарастания* и *выброс*. Обе эти характеристики измеряются путем наблюдения выходного импульса ОУ на экране осциллографа. Типичная осциллограмма импульса на выходе ОУ показана на рис. 5.28.

*Время нарастания* — это время, за которое амплитуда выходного напряжения изменяется в пределах от 10 до 90% установившегося значения. Для сигнала, показанного на рис. 5.28, время нарастания составляет приблизительно 0,3 мкс.

*Выброс* — это относительная величина выброса по сравнению с установившимся значением выходного напряжения. Выброс обычно выражается в процентах от амплитуды импульса. Для сигнала, показанного на рис. 5.28, выброс приблизительно на 1 мВ превышает установившееся значение выходного напряжения, равное 20 мВ. Для того чтобы найти величину выброса в процентах, необходимо разделить значение напряжения выброса (1 мВ) на установившееся максимальное значение (20 мВ) и умножить полученную величину на 100, т. е.  $(1/20) \times 100 = 5\%$ .

### **5.22. Использование переходной характеристики для определения устойчивости ОУ**

Реакция ОУ на воздействие перепада напряжения (прямоугольное или импульсное напряжение) дает возможность определить его устойчивость. Таким образом, устойчивость ОУ с коррекцией, включенного в типичную схему с ОС, можно оценить, используя простой метод, основанный на измерении выходного напря-

жения при воздействии прямоугольного или импульсного входного сигнала.

Как отмечалось в гл. 1, устойчивость является одной из наиболее существенных проблем для схем с ОУ. Требуется затратить много времени и усилий для проведения кропотливого анализа, часто предпринимаемого без достаточных данных о параметрах усилителя, для того чтобы сделать вывод о безусловной устойчивости. За таким анализом обычно следует трудоемкое экспериментальное исследование, связанное с длительными измерениями коэффициента усиления и ширины полосы. В техническом паспорте ОУ часто оговаривается необходимая коррекция, но только для трех или четырех схем включения с различными значениями коэффициента усиления. Пытаясь сэкономить время, разработчик может использовать одну из этих схем, рассчитанных на худший случай, но это, возможно, приведет к применению элементов коррекции, накладывающих большие ограничения, чем требуется в действительности.

Метод, описываемый в этом параграфе, был первоначально разработан фирмой «Motorola». Данный метод позволяет разработчику оценить результаты расчета путем простого измерения, при необходимости внести изменения по результатам испытания, повторить измерение и т. д. до получения требуемых параметров.

### 5.22.1. ОСНОВА МЕТОДА ИЗМЕРЕНИЙ

Большинство ОУ имеет частотную характеристику без коррекции при разомкнутой ОС, которую можно аппроксимировать, как показано на рис. 5.29, где по оси ординат отложен коэффициент усиления в децибелах, а по оси абсцисс — частота в логарифмическом масштабе подобно случаю, описанному в гл. 1. Если в схему ОУ с разомкнутой ОС вводится коррекция для обеспечения устойчивости с обратной связью при единичном усилении, то наклон логарифмической амплитудно-частотной характеристики в точке, где она пересекает ось абсцисс (0 дБ), не должен превышать 12 дБ/октава, иначе усилитель с замкнутой ОС будет неустойчивым. (Если наклон характеристики с разомкнутой ОС равен 6 дБ/октава для всей характеристики или его можно сделать таким, то система с замкнутой ОС, безусловно, устойчива и будут отсутствовать выб-

рос переходной характеристики, подъем частотной характеристики и т. п. или эти явления будут проявляться слабо)

Для  $ОУ$  с коррекцией, наклон частотной характеристики которых с разомкнутой ОС больше, чем 6 дБ/октава, имеется запас устойчивости при замкнутой ОС, но возможны выброс переходной характеристики при воздействии на вход перепада напряжения, а также подъем частотной характеристики. Наиболее часто при-

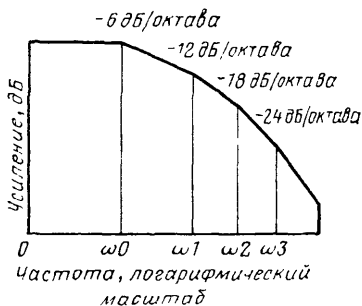


Рис 5.29 Теоретическая частотная характеристика операционного  $ОУ$  с разомкнутой ОС

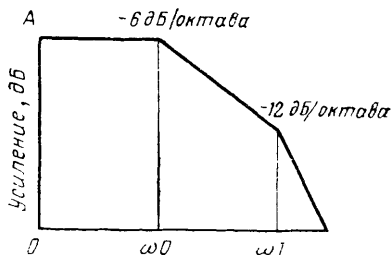


Рис 5.30 Частотная характеристика  $ОУ$  с коррекцией при разомкнутой ОС (двухполюсная передаточная функция)

менение находит усилитель с коррекцией при разомкнутой ОС, который можно использовать в схемах с замкнутой ОС при коэффициенте усиления, большем или равном 1, т. е. с так называемой двухполюсной коррекцией. График частотной характеристики усилителя с такой коррекцией приведен на рис. 5.30. Метод испытаний, обсуждаемый в этом параграфе, основан на предположении, что  $ОУ$  при наличии коррекции с разомкнутой обратной связью обладает частотной характеристикой, подобной приведенной на рис. 5.30. Такая характеристика пересекает ось абсцисс (0 дБ) на участке с наклоном 12 дБ/октава. Предполагается, что для данного  $ОУ$  возможно определение устойчивости в пределах заданной ширины полосы при использовании этого усилителя в схеме с обратной связью. Помимо определения ширины полосы, рассматриваемый метод испытаний дает возможность найти близкое к истинному значение подъема частотной характеристики.

### 5.22.2. УСЛОВИЯ ИЗМЕРЕНИЙ

Для определения устойчивости схемы с двухполюсной характеристикой при помощи переходной характеристики необходимо включить ОУ в испытательную схему, которая должна быть по возможности близка к действительным условиям работы. Типичная схема измерений показана на рис. 5.31. Частотная харак-

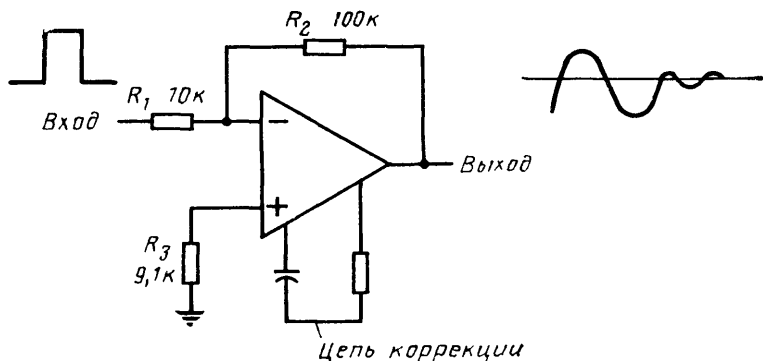
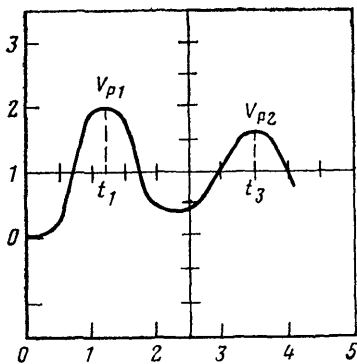


Рис 5.31 Основная схема для измерения устойчивости по переходной характеристике. Параметры элементов корректирующей цепи взяты из технического паспорта

теристика ОУ в этой схеме полностью скорректирована при помощи цепи коррекции со значениями параметров элементов, заимствованными из технического паспорта (или любыми другими значениями, подлежащими испытанию), а цепь обратной связи рассчитана на коэффициент усиления, равный 10. Входной сигнал поступает с генератора прямоугольного или импульсного напряжения. К выходу подключен осциллограф.

Входной импульс можно моделировать при помощи генератора прямоугольного напряжения с временем нарастания и спада порядка 100 нс или с другими значениями времени нарастания и спада, превышающими возможности ОУ по скорости нарастания. Таким образом, выходное напряжение не будет прямоугольным, но приобретет несколько сглаженную форму, подобную показанной на рис. 5.32. Следует отметить, что выходной сигнал, показанный на рис. 5.32, представляет собой реакцию на одиночный входной импульс:





$$Z = \frac{\lg 10 \frac{V_{p1} - V_{p3}}{V_{p2}}}{\sqrt{\lg^2 10 \left( \frac{V_{p1} - V_{p3}}{V_{p2}} \right) + \rightarrow + 1,8615 \cdot}}$$

Частота подъема равна  $6,28 / (t_3 - t_1) \sqrt{1 - Z^2}$ .

Рис. 5.32. Импульсная характеристика

Другим вариантом источника сигнала может быть импульсный генератор, выдающий импульсы длительностью порядка 100 мкс. Каким бы ни был источник импульсов, генератор необходимо нагрузить на согласованное сопротивление (обычно 50 Ом). Кроме того, нижняя граничная частота генератора должна быть менее 5 кГц.

Во время измерений следует установить такие частоту и длительность импульсов на выходе генератора, чтобы переходные процессы в ОУ успевали закончиться до прихода очередного импульса и усилитель переходил в установившийся режим. Кроме того, как и в случае измерения переходной характеристики, описанного в § 5.21, амплитуда входного напряжения должна быть достаточно мала, чтобы предотвратить возможность насыщения ОУ.

Основой точного измерения при использовании данного метода является наблюдение выходного сигнала на экране осциллографа. Для получения максимальной точности необходимо настроить осциллограф таким образом, чтобы выходной сигнал занимал возможно большую площадь на экране. По масштабной сетке осциллографа следует установить начальный участок выходного сигнала на нулевую отметку, а конечный — на единичную, как показано на рис. 5.32. Горизонтальную ось нужно отрегулировать так, чтобы были видны три максимума.

Значения, полученные путем осциллографирования, подставляются в уравнения, приведенные под рис. 5.32, и определяются величина максимума колебательного

переходного процесса и его частота. Приблизительную максимальную амплитуду колебательного процесса можно оценить при помощи параметра  $Z$ . На рис. 5.33

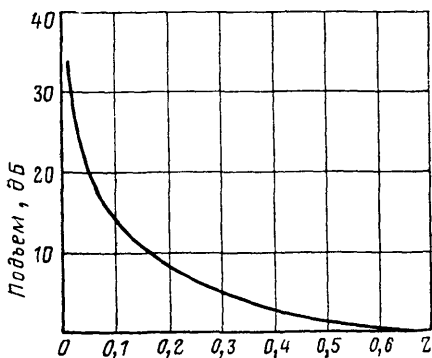


Рис 5.33 Подъем частотной характеристики как функция параметра  $Z$  (с разрешения фирмы «Motorola»)

приведена зависимость подъема частотной характеристики от величины  $Z$ . Таблица 2 содержит приблизительные значения подъема частотной характеристики в децибелах для некоторых значений  $Z$ .

ТАБЛИЦА 2

Z	Подъем, дБ	Z	Подъем, дБ
0,01	33,9803	0,10	14,0232
0,02	27,9609	0,15	10,5565
0,03	24,4412	0,20	8,13619
0,04	21,9454	0,30	4,84662
0,05	20,0111	0,40	2,69544
0,06	18,4323	0,50	1,2494
0,07	17,0990	0,60	0,35458
0,08	15,9457	0,70	0,00173
0,09	14,9301		

### 5.22.3. ПРИМЕР ИЗМЕРЕНИЙ

Ниже приводится пример того, как можно измерить устойчивость системы, используя переходную характеристику. Как частота подъема характеристики, так и амплитуда колебаний измеряются в испытательной схеме, эквивалентной схеме предполагае-

мого применения. Если частота, получаемая путем вычислений, соответствует требуемому диапазону частот, то *ОУ* можно рассматривать как устойчивый, по меньшей мере, в данном диапазоне.

Допустим, что *ОУ* включен в измерительную схему рис. 5.31, а его характеристика подобна приведенной на рис. 5.32. При этом значения выбросов напряжения  $V_p$  и времени  $t$  равны:  $V_{p1}=1,867$ ;  $V_{p2}=0,366$ ;  $V_{p3}=1,534$ ;  $t_1=1,16$  мкс;  $t_3=3,48$  мкс.

Подстановка этих значений в уравнения, приведенные под рис. 5.32, дает:

$$Z = \frac{\left| \lg \frac{1,867 - 1,534}{0,366} \right|}{\sqrt{\lg^2 \frac{1,867 - 1,534}{0,366} + 1,8615}} = 0,029.$$

Частота подъема  $6,28 / (3,48 - 1,16 \sqrt{1 - Z^2}) \approx 431$  кГц.

Как видно из рис. 5.33, значение  $Z$ , равное 0,029, соответствует величине подъема приблизительно 24 дБ. Таким образом, частотная характеристика усилителя должна быть подобна приведенной на рис. 5.34. Это означает, что характеристика должна быть относительно плоской при коэффициенте усиления по напряжению, равном 10 (20 дБ), но иметь подъем на 24 дБ на частоте около 431 кГц. Частотная характеристика, показанная на рис. 5.34, типична для *ОУ*, работающего с замкнутой обратной связью, если логарифмическая амплитудно-частотная характеристика с замкнутой обратной связью проходит через нуль на частоте, соответствующей участку характеристики с разомкнутой обратной связью, имеющему наклон 12 дБ/октава.

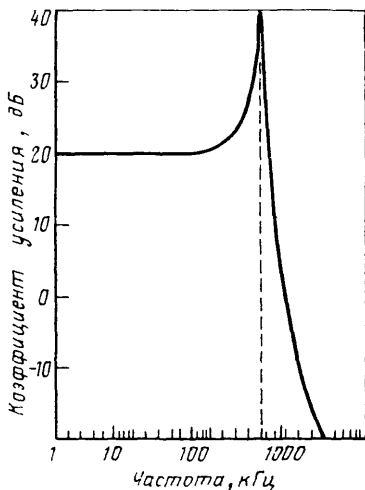


Рис. 5.34. Частотная характеристика с подъемом

Если частота или величина подъема выходит из допустимых значений, необходимо изменить параметры элементов коррекции и повторить испытание. Это следует проделывать до получения удовлетворительных результатов. Величина подъема должна быть минимальной, а частота — максимальной. Однако ширина полосы и подъем зависят от предполагае-

мого применения. После выбора окончательных значений параметров корректирующих цепей и получения переходной характеристики, которая с хорошим запасом укладывается в допустимые пределы, можно порекомендовать измерить частотную характеристику системы, как указано в § 5.1 и 5.2.

## 5.23. Фазовый сдвиг

В *ОУ* используется принцип подачи обратной связи с выхода на вход, поэтому величина фазового сдвига между входным и выходным сигналами является весьма критичной. Все схемы частотной коррекции, применяемые в *ОУ*, основаны на принципе обратной связи. При идеальных условиях и разомкнутой *ОС* выходной сигнал должен быть сдвинут на  $180^\circ$ , т. е. находиться в противофазе по отношению к входному на инвертирующем входе и в фазе с сигналом на неинвертирующем входе. Как говорилось в гл. 1, величина фазового сдвига в реальных усилителях не остается неизменной при изменении частоты. Вообще говоря, фазовый сдвиг возрастает при увеличении частоты. Во всяком случае, часто оказывается необходимым производить фазовые измерения при работе с *ОУ* для определения многих факторов (например, частотной характеристики), выбора наилучшей схемы частотной коррекции и т. д.

В последующих подразделах описываются два метода измерения фазового сдвига между входным и выходным сигналами *ОУ*, применимые для обоих выходов — инвертирующего и неинвертирующего. Методика пригодна для любого *ОУ*, усиливающего сигналы таких частот, которые можно измерять при помощи осциллографа.

Идеальным прибором для фазовых измерений является осциллограф. Наиболее удобный метод основан на использовании двухлучевого осциллографа или электронного коммутатора, создающего второй луч. Если оба этих прибора недоступны, все же можно обеспечить проведение точных фазовых измерений до частот приблизительно 100 кГц при помощи метода фигур Лиссажу.

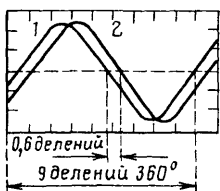
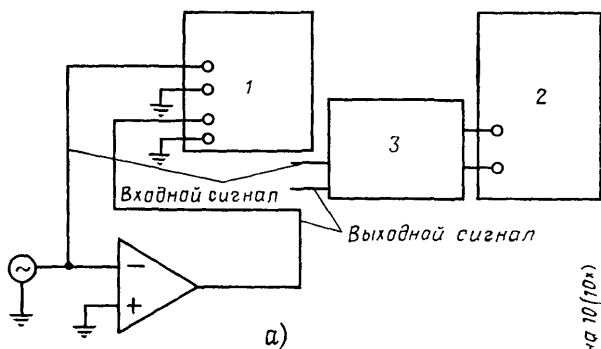
### 5.23.1. ДВУХЛУЧЕВОЙ МЕТОД ФАЗОВЫХ ИЗМЕРЕНИЙ

Двухлучевой метод фазовых измерений обеспечивает высокую степень точности на любых частотах, однако он особенно полезен на частотах, превышающих 100 кГц, когда фазовые измерения с помощью фигур Лиссажу могут дать ошибочные результаты. Последнее

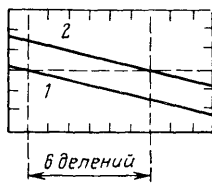
обусловлено собственным фазовым сдвигом осциллографа.

Преимуществом двухлучевого метода является также возможность измерений разности фаз между сигналами с различными амплитудами и формами, что характерно для входных и выходных сигналов ОУ. Для измерений двухлучевым методом непосредственно пригодны двухлучевые осциллографы или однолучевые осциллографы с электронными коммутаторами. В обоих случаях методика заключается в том, чтобы сначала получить одновременное изображение на экране осциллографа входного и выходного сигналов, измерить по делениям масштабной сетки расстояние между соответствующими точками на каждом из лучей, а затем пересчитать данное расстояние в фазу.

Схема измерений фазы двухлучевым методом приведена на рис. 5.35а. Для получения результатов с максимальной точностью необходимо, чтобы оба кабеля,



б)



в)

Умножение разветки на 10 (10x)

Рис 5.35 Измерение фазового сдвига при помощи двухлучевого осциллографа

а) 1 — двухлучевой осциллограф, 2 — однолучевой осциллограф, 3 — электронный коммутатор, б), в) 1 — входной сигнал, 2 — отстающий выходной сигнал

подключенные ко входу и к выходу, обладали одинаковыми характеристиками и длиной. На высоких частотах разница в длине или параметрах кабелей может вызвать фазовый сдвиг.

Регулировкой осциллографа следует добиться, чтобы один период входного сигнала занимал ровно девять делений, т. е. 9 см по горизонтали экрана. Затем определяется масштаб по фазе для входного сигнала. Например, если 9 см соответствуют полному периоду, т. е.  $360^\circ$ , то 1 см соответствует  $40^\circ$ , так как  $360/9=40$ .

После определения масштаба по фазе измеряется расстояние по горизонтальной оси между соответствующими точками входного и выходного сигналов. Измеренное расстояние умножается на масштаб по фазе, равный  $40^\circ/\text{см}$ , с целью точного определения величины фазового сдвига. Допустим, например, что разность по горизонтальной оси составляет 0,6 см при масштабе по фазе  $40^\circ$ , как показано на рис. 5.35б. Умножаем разность по горизонтали (0,6 см) на масштаб по фазе ( $40^\circ/\text{см}$ ) и находим фазовый сдвиг ( $24^\circ$ ) между входным и выходным сигналами.

Следует отметить, что схема измерений, приведенная на рис. 5.35а, соответствует отображению на экране сигнала, присутствующего на инвергирующем входе. Этим создается фазовый сдвиг на  $180^\circ$  между входом и выходом обычного ОУ. Таким образом, если в схеме, приведенной на рис. 5.35а, измеряется фазовый сдвиг величиной, например,  $160^\circ$ , то фаза отличается от нормальной всего на  $20^\circ$ .

Более точные фазовые измерения можно сделать при помощи осциллографа с множителем развертки («лупа времени»), который позволяет увеличить скорость развертки в определенное число раз ( $5\times$ ,  $10\times$  и т. д.) и отобразить на экране только часть одного периода. В этом случае масштаб по фазе и приблизительное значение разности фаз определяются таким же образом, как было описано выше. Затем при неизменных положениях остальных органов управления скорость развертки увеличивается при помощи ручки множителя развертки или ручки управления частотой развертки и производится новое измерение расстояния по горизонтали, как показано на рис. 5.35в.

Например, если скорость развертки увеличена в 10 раз, новое значение масштаба по фазе равно  $40^\circ/10=4^\circ/\text{см}$ . На рис. 5.35в показан тот же самый сигнал,

что и на рис. 5.35б, но при установке скорости развертки в положение  $10\times$ . При разности расстояний по горизонтальной оси, равной 6 см, разность фаз составит  $6\times 4^\circ = 24^\circ$ .

### 5.23.2. ИЗМЕРЕНИЯ ФАЗЫ МЕТОДОМ ФИГУР ЛИССАЖУ

На частотах приблизительно до 100 кГц для измерения разности фаз между входным и выходным сигналами  $OY$  находит применение метод фигур Лиссажу. На более высоких частотах собственная фазовая погрешность осциллографа, обусловленная различием между горизонтальным или вертикальным каналами, затрудняет проведение точных фазовых измерений.

При использовании метода фигур Лиссажу один из сигналов, обычно входной, создает горизонтальное от-

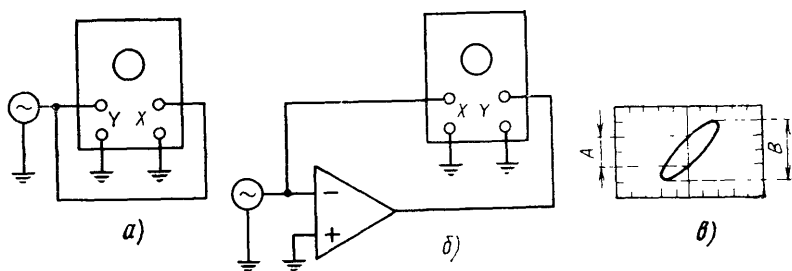


Рис. 5.36 Измерение фазового сдвига методом фигур Лиссажу а) собственного, б) усилителя; в) к определению синуса угла фазового сдвига  $A/B$

клонение ( $X$ ), а другой — вертикальное отклонение ( $Y$ ). Фазовый угол между двумя сигналами можно определить по фигуре, возникающей при этом на экране. Схема измерений по методу фигур Лиссажу приведена на рис. 5.36.

На рис. 5.36а приведена схема измерений, нужная для определения собственного фазового сдвига (разумеется, если он существует) между горизонтальными и вертикальными каналами осциллографа. При наличии такого фазового сдвига его следует измерить и записать. Если фазовый сдвиг слишком велик по сравнению с разностью фаз, измеряемых сигналом, то данным ос-

циллографом нельзя пользоваться. Возможное исключение относится к сигналам, амплитуда которых достаточно велика, чтобы подать их непосредственно на отклоняющие пластины осциллографа, минуя горизонтальный и вертикальный усилители.

Органы управления осциллографа устанавливаются в такие положения, чтобы фигура Лиссажу разместилась в центре экрана, как показано на рис. 5.36в. При подключении выхода  $OY$  к входу  $Y$  обычно приходится снижать коэффициент усиления вертикального канала, чтобы компенсировать избыточное усиление сигнала самим  $OY$ . После установки изображения по центру относительно оси  $Y$  измеряются расстояния  $A$  и  $B$ , как показано на рис. 5.36в.

Расстояние  $A$  измеряется по вертикальной оси между двумя точками, в которых фигура Лиссажу пересекается с центральной осью. Расстояние  $B$  — это максимальная высота фигуры по вертикали *Синус фазового*

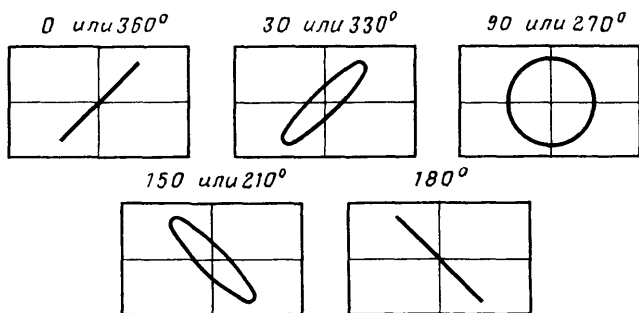


Рис 5.37 Определение приблизительной величины фазы по фигурам Лиссажу

угла между обоими сигналами определяется как отношение  $A$  к  $B$ . Ту же методику можно использовать для нахождения собственного фазового сдвига или фазового угла. Это показано на рис. 5.36а и б соответственно.

На рис. 5.37 приведены фигуры Лиссажу для разных значений фазового сдвига от  $0$  до  $360^\circ$ . Необходимо отметить, что при фазовом сдвиге, превышающем  $180^\circ$ , фигура будет такой же, как на некоторой более низкой частоте. Поэтому трудно сказать, является ли сигнал опережающим или отстающим по фазе. Один из способов определения знака (опережающий или отстающий) заключается во введении небольшого фазового



сдвига известного знака в один из сигналов. Тогда можно найти соответствующий угол, заметив направление, в котором сдвигается фигура.

Как видно из рис. 5.37, если фигура Лиссажу представляет собой диагональную прямую линию, то оба сигнала либо находятся в фазе (направление слева направо и снизу вверх), либо в противофазе (направление слева направо и сверху вниз). Эти условия являются идеальными для  $OY$ . Если фигура представляет собой правильную окружность, то сигналы сдвинуты по фазе на  $90^\circ$ .

После определения собственного фазового сдвига осциллографа (см. рис. 5.36а) и измерения фазового сдвига  $OY$  (см. рис. 5.36б) следует вычесть собственную разность фаз из данного фазового угла, чтобы найти истинное значение разности фаз.

Допустим, например, что собственная разность фаз равна  $3^\circ$ , а фигура подобна показанной на рис. 5.36в, причем расстояние  $A$  равно 2 см и расстояние  $B$  — 4 см. Синус угла сдвига фаз равен  $A/B$ , т. е.  $2/4$ , или 0,5. По таблице синусов находим, что значение 0,5 соответствует углу  $30^\circ$ . Для того чтобы учесть разность фаз между каналами  $X$  и  $Y$  осциллографа, вычитаем собственный фазовый сдвиг ( $30^\circ - 3^\circ$ ) и находим истинную разность фаз, равную  $27^\circ$ .

### **5.24. Скорость нарастания выходного напряжения**

Простой способ наблюдения и измерения скорости нарастания выходного напряжения  $OY$  заключается в измерении наклона фронта выходного сигнала при подаче на вход перепада напряжения (прямоугольный или импульсный сигнал). Скорость нарастания входного сигнала при этом заведомо должна превышать скорость нарастания выходного напряжения данного  $OY$ . Таким образом, выходной сигнал не будет иметь форму прямоугольного или импульсного напряжения, а окажется проинтегрированным. Однако амплитуда входного сигнала должна быть достаточно малой, чтобы гарантировать отсутствие насыщения  $OY$ .

Скорость нарастания выходного напряжения можно измерить как в схеме с разомкнутой, так и в схеме с замкнутой ОС. В общем, скорость нарастания возрастает при увеличении коэффициента усиления. Таким

образом, скорость нарастания в схеме с разомкнутой ОС обычно выше, чем в схеме с замкнутой ОС.

Важно, чтобы при измерении скорости нарастания усилитель не был перегружен по амплитуде. Если соотношение амплитуды входного сигнала и коэффициента усиления (с разомкнутой или с замкнутой ОС) таково, что приводит к насыщению ОУ и скорость нарастания измеряется по результирующему сигналу на выходе, то результаты окажутся неопределенными. Допустим, на-

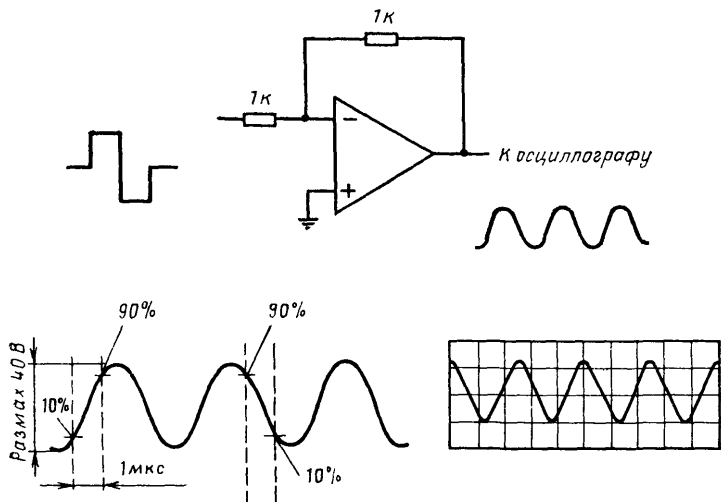


Рис 5.38. Измерение скорости нарастания выходного напряжения. На вход схемы подается прямоугольное напряжение с крутыми фронтами. На осциллограмме цена делений по вертикали 10 В/см, по горизонтали 500 нс/см.

пример, что данный ОУ имеет скорость нарастания, равную 30 В/мкс, но в течение 1 мкс этот усилитель насыщается при напряжении величиной 20 В на выходе. Это приведет к тому, что измеренное значение скорости нарастания составит 20 В/мкс, потому что напряжение на выходе не может возрасти до полных 30 В.

Основная схема измерений и типичная форма выходного сигнала для измерения приведены на рис. 5.38. Заметим, что используется схема с единичным коэффициентом усиления. Этим обеспечивается работа с замкнутой ОС и одновременно исключаются излишний размах напряжения на выходе и насыщение, которое может произойти, если установить большее значение ко-

эфициента усиления. Если амплитуда входного сигнала поддерживается в нормальных для данного ОУ пределах, то насыщения не возникает. Время нарастания входного сигнала должно быть порядка 100 нс. Оно превышает возможности любого современного ОУ по быстрдействию и приводит к появлению выходного сигнала с заметным наклоном фронта, как видно из рис. 5.38.

Для определения скорости нарастания выходного напряжения необходимо установить такую частоту входного сигнала, чтобы можно было легко измерить фронт выходного сигнала длительностью в 1 мкс. Если это удобнее, можно использовать часть выходного сигнала длительностью полмикросекунды (500 нс). На рис. 5.38 показано измерение скорости нарастания с использованием масштаба 10 В/см по вертикали и 500 нс/см по горизонтали. Поскольку полный размах выходного напряжения величиной 20 В (двойное амплитудное значение) происходит приблизительно за 500 нс, выходной сигнал должен увеличиться примерно на 40 В за 1 мкс. Таким образом, скорость нарастания равна приблизительно 40 В/мкс. В некоторых технических паспортах это может быть обозначено просто цифрой 40.

### 5.25. Тестер для проверки ОУ

Существуют четыре параметра, измерение которых важно с точки зрения потребителя: коэффициент усиления по напряжению с разомкнутой ОС, напряжение смещения, предельные значения выходного напряжения и передаточная функция, т. е. зависимость между выходным и входным сигналами. Фирма «Motorola» разработала основную схему для проверки этих четырех первичных параметров. Тестер фирмы «Motorola», первоначально разработанный для испытаний ОУ в интегральном исполнении, является простым и недорогим. (Об этом пойдет речь в последующих подразделах.) Кроме того, в элементарной форме будут обсуждаться измеряемые параметры и их связь с характеристиками ОУ в схеме с замкнутой ОС.

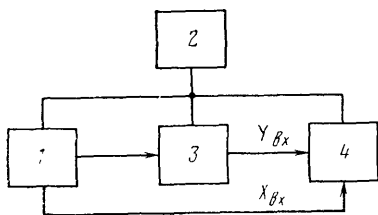
#### 5.25.1. СОСТАВНЫЕ ЧАСТИ ТЕСТЕРА

Как и почти во всяком тестере, в рассматриваемом приборе должны быть источник сигналов, источник питания, проверяемый прибор (ПП) и ячейка

отображения. Эти составные части показаны на рис. 5.39. Функцию отображения выполняет осциллограф, который не является составной частью данного тестера.

Рис. 5.39. Структурная схема тестера для проверки ОУ (с разрешения фирмы «Motorola»):

1 — генератор входных сигналов; 2 — источник питания, 3 — испытываемый прибор, 4 — осциллограф (входы X и Y)



### 5.25.2. ИСТОЧНИК ПИТАНИЯ

Схема источника питания приведена на рис. 5.40. Источник представляет собой мощный параметрический стабилизатор с параллельным стабилитроном. Лампочка индикации питания включена параллельно

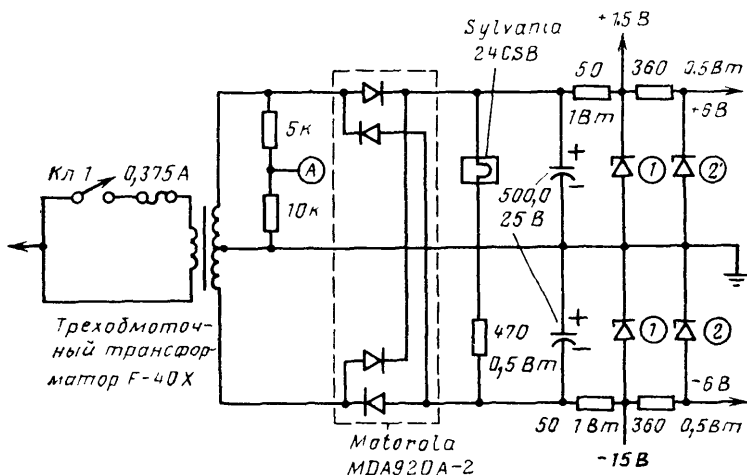


Рис. 5.40. Схема источника питания тестера для проверки ОУ (с разрешения фирмы «Motorola»):

1 и 2 — согласованные стабилитроны типов 1N3793 и 1N753 соответственно

конденсаторам фильтра. Она одновременно служит для разряда конденсаторов после выключения питания. Резисторный делитель во вторичной обмотке трансформатора создает входной сигнал для схемы источника сигналов.

### 5.25.3. ИСТОЧНИК СИГНАЛОВ

Схема источника сигналов (рис. 5.41) формирует синхронизированные сигналы для каналов вертикального и горизонтального отклонения. При любом из рассматриваемых испытаний важно, чтобы сигнал, поступающий на вертикальный канал, был синхронизиро-

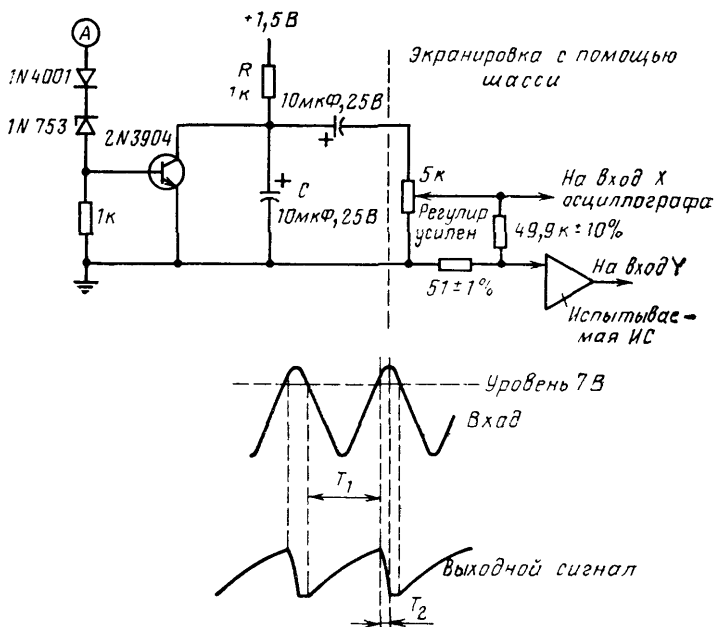


Рис 5.41 Принципиальная схема генератора входных сигналов тестера для проверки ОУ (с разрешения фирмы «Motorola»)

ван с сигналом горизонтальной развертки. Наиболее очевидный путь выполнения этого условия заключается в подаче на вход проверяемого прибора и на вход развертки осциллографа одного и того же входного сигнала.

Возможное значение коэффициента усиления типичного ОУ составляет, по меньшей мере, 1000, поэтому на входе проверяемого прибора подключен резисторный делитель 1000:1. Этим приводятся в соответствие относительные амплитуды сигналов, подаваемых на входы X и Y осциллографа. Для ОУ со значительно большими величинами коэффициентов усиления (например, боль-

ше 100 000) можно добавить еще один делитель. При таких уровнях усиления можно рекомендовать поместить такой делитель непосредственно на колодке, в которую включается данный прибор, чтобы уменьшить вероятность наводок на соединительный жгут.

Желательно, хотя и не обязательно, чтобы на экране не было видно обратного хода луча. Это условие выполняется путем «модуляции яркости», осуществляемой схемой источника сигналов. Следует отметить, что это не настоящая модуляция яркости, для которой необходимо подавать сигнал на вход  $Z$  осциллографа, но эффект получается такой же. Это означает, что относительная яркость луча осциллографа определяется скоростью развертки, если остальные параметры луча неизменны.

Работа схемы рис. 5.41 довольно проста. Когда транзистор находится в состоянии отсечки, цепочка  $RC$  заряжается до напряжения питания (+15 В). Постоянная времени выбрана таким образом, что получается достаточная амплитуда до выхода на экспоненциальный участок кривой заряда. Постоянная времени должна быть значительно больше, чем частота следования, которая в рассматриваемой схеме равна 60 Гц.

Часть напряжения вторичной обмотки силового трансформатора используется как входной сигнал для схемы источника сигналов (точка  $A$  на рис. 5.40 и 5.41). Как только мгновенное значение напряжения синусоидального сигнала превысит заданный пороговый уровень (приблизительно  $2V_{BE} + V_Z$ ), транзистор открывается и, таким образом, разряжает конденсатор. В результате получается напряжение, форма которого показана на рис. 5.41.

Этот сигнал поступает на  $OY$  и осциллограф через потенциометр регулировки уровня и резисторы делителя. Как видно из графиков, приведенных на рис. 5.41, относительные яркости прямого и обратного хода луча зависят от отношения времени  $T_1$  и  $T_2$ . Таким образом, при соответствующей настройке осциллографа обратный ход луча «исчезает».

#### 5.25.4 ЭЛЕКТРИЧЕСКИЕ СОЕДИНЕНИЯ В ТЕСТЕРЕ

Схема соединений для всех колодок тестера приведена на рис. 5.42. Заметим, что все колодки рассчитаны на подключение интегральных  $OY$  фирмы «Мо-

torola» Однако можно приспособить колодки для проверки ОУ других типов Во всяком случае, необходимо предусмотреть блокировку по питанию непосредственно на каждой колодке и подключить к каждой из ко-

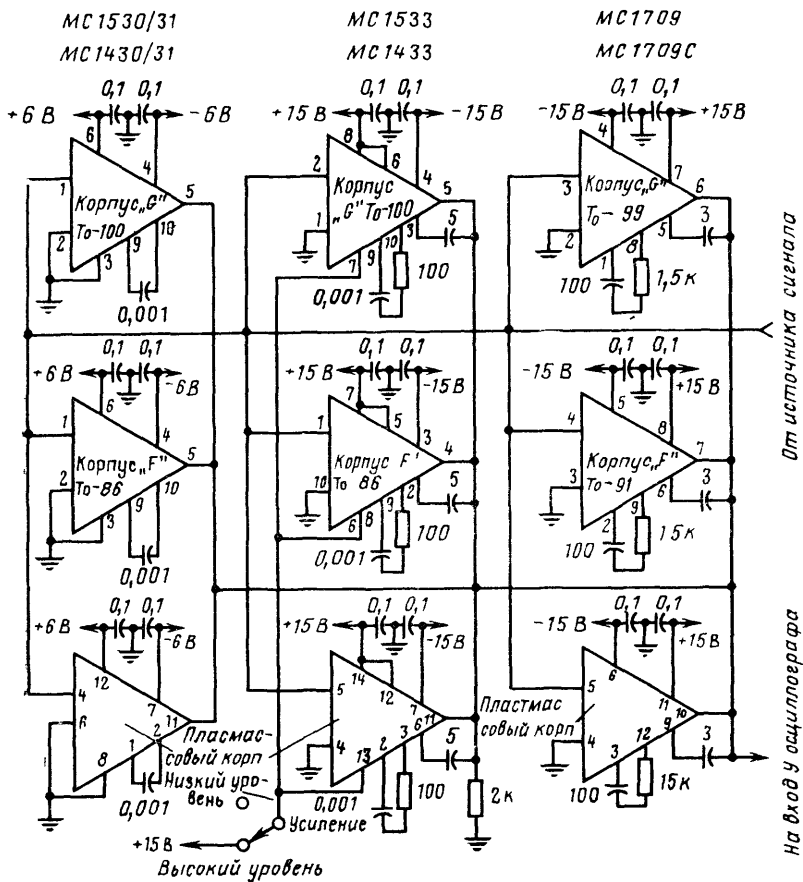


Рис 5.42 Схема подключения колодок для проверки интегральных схем тестером для проверки ОУ (с разрешения фирмы «Motorola»)

лодок цепь частотной коррекции, конденсатор или, при необходимости, конденсатор и резистор. Заметим, что в качестве общей для всех ОУ нагрузки используется один резистор, сопротивление которого равно 2 кОм. При желании можно подключить точный нагрузочный

резистор к каждой отдельной колодке. Заметим, кроме того, что для трех колодок предусмотрен переключатель. Он используется при испытаниях интегральных ОУ некоторых типов, выпускаемых фирмой «Motorola» и состоящих из узлов с высокими и низкими значениями коэффициента усиления.

Отдельно можно заказать дополнительные колодки для ОУ других типов. С другой стороны, если нужно проверить ОУ только одного типа, нужна только одна колодка. Максимальная величина сигнала, которую можно подать на вход, составляет 8 В (размах) при холостом ходе. Этот сигнал поступает с регулировочного потенциометра, сопротивление которого равно 5 кОм. Такое напряжение достаточно для большинства ОУ.

При подключении дополнительных колодок необходимо вводить элементы блокировки по питанию и частотной коррекции, соединять выход ОУ со входом вертикального канала осциллографа и, при необходимости, подстраивать величину входного напряжения. Следует иметь в виду, что амплитуда входного сигнала, подаваемого на ОУ, должна превышать значение напряжения смещения ОУ любого типа и быть достаточной для обеспечения режима насыщения.

### 5.25.5. КОНСТРУКЦИЯ ТЕСТЕРА

Точная конструкция тестера определяется, прежде всего, числом колодок, необходимым для испытания ОУ разных типов. Однако следующие замечания общего характера справедливы при любом конструктивном исполнении тестера.

Монтаж схемы следует, если это возможно, выполнять плоскими проводниками, покрытыми медью.

Если силовой трансформатор расположен вблизи чувствительных входных цепей, можно попробовать ввести заземленную экранирующую обмотку. Источник питания и генератор входных сигналов должны быть по возможности расположены в отдельной секции тестера. Выводы цепей постоянного тока и испытательный сигнал нужно подводить к колодкам через проходные конденсаторы.

Делитель 1000  $\Omega$  также следует располагать вблизи колодок.



## 5.25.6. ИНТЕРПРЕТАЦИЯ СИГНАЛОВ НА ЭКРАНЕ ОСЦИЛЛОГРАФА

На рис. 5.43 приведена типичная осциллограмма. Заметим, что проверяемый ОУ входит в режим насыщения. При этом главные характерные участки этой передаточной функции используются для определения величин напряжения смещения, коэффициента усиления с разомкнутой ОС и максимального выходного напряжения.

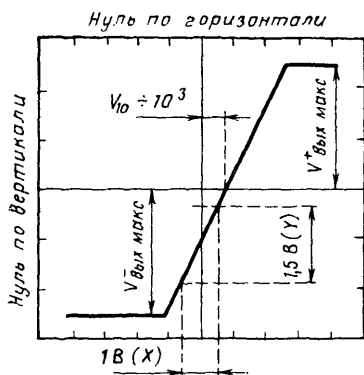


Рис. 5.43. Интерпретация осциллограммы тестера для проверки ОУ (с разрешения фирмы «Motorola»);  $A_{\text{рос}} = (Y/X) \cdot 10^3$

и максимального выходного напряжения. Ниже описан типичный порядок работы.

1. Временно заземлить горизонтальный и вертикальный входы осциллографа.

2. Органами управления лучом установить светящуюся точку на нулевые деления по вертикальной и горизонтальной осям масштабной сетки, т. е. в центре экрана.

3. Вставить проверяемый ОУ в соответствующую колодку. Отключить входы осциллографа от «земли».

4. Увеличить амплитуду, регулируемую потенциометром, до вхождения ОУ в глубокое насыщение, т. е. до появления плоских участков в начале и в конце осциллограммы.

5. Отсчитать значения максимального выходного напряжения положительной и отрицательной полярностей непосредственно по осциллограмме передаточной функции. Допустим, например, что каждое деление по вертикали соответствует 1 В. Тогда максимальное значение напряжения отрицательной полярности равно приблизительно 2,5 В, а максимальное значение напряжения положительной полярности — приблизительно 2,3 В. Следовательно, полный размах выходного напряжения равен приблизительно 4,8 В (двойное амплитудное значение). Это означает, что любой выходной сигнал, величина которого превышает 4,8 В, будет создавать плоские участки в результате насыщения.

6. Коэффициент усиления с разомкнутой ОС равен вычисленному значению наклона передаточной функции, умноженному на 1000. Можно использовать любой участок передаточной характеристики. Однако необходимо знать масштаб напряжений как по горизонтали, так и по вертикали. Допустим, например, что цена деления как по горизонтали, так и по вертикали равна 1 В. При этих условиях размер передаточной характеристики по оси  $X$  соответствует 1 В, а размер по оси  $Y$  — 1,5 В. Следовательно, отношение  $X/Y=1,5$  и коэффициент усиления с разомкнутой ОС равен 1500 ( $1,5 \times 1000$ ). Если размеры изображения по горизонтали и по вертикали равны между собой (например, по 1 см), то нет смысла принимать во внимание точное значение напряжения. Вместо этого используется только величина отношения  $Y/X$  для данного участка передаточной характеристики.

7. Величина напряжения смещения равна смещению по горизонтали от нулевой опорной точки горизонтальной оси до точки, где характеристика пересекается с вертикальной осью, деленному на 1000. Например, допустим, что каждое деление экрана соответствует 1 В. При этом характеристика пересечется с проходящей через нуль вертикальной осью в точке, отстоящей от нулевой точки по горизонтали на расстояние, соответствующее напряжению приблизительно 0,7 В, как показано на рис. 5.43. Таким образом, величина напряжения смещения равна 0,7 мВ ( $0,7 \text{ В}/1000$ ).

8. Мерой линейности ОУ может быть линейность участка передаточной характеристики, заключенного между точками насыщения. Например, если эта линия совершенно прямая, то данный ОУ является полностью линейным.

9. При отчетах значений коэффициента усиления с разомкнутой ОС и напряжения смещения можно рекомендовать увеличить чувствительность по горизонтали, что приводит к увеличению разрешающей способности и, следовательно, к повышению точности измерения. Следует иметь в виду, что при переключении диапазона чувствительности осциллографа по напряжению необходимо проверить нулевые опорные точки по обеим осям. Однако при нескольких испытаниях подряд в такой проверке обычно нет необходимости.

### 5.25.7. АНАЛИЗ РЕЗУЛЬТАТОВ ИЗМЕРЕНИЙ ПАРАМЕТРОВ

Коэффициент усиления с разомкнутой обратной связью можно определить как отношение приращения выходного напряжения к приращению входного. Идеальный ОУ обладает бесконечно высоким значением коэффициента усиления при разомкнутой ОС. В общем случае чем больше усиление, тем лучше точность. Значение коэффициента усиления с разомкнутой ОС часто понимается ошибочно. С точки зрения потребителя коэффициент усиления с разомкнутой обратной ОС определяет *границы точности*, достижимой в схеме с замкнутой ОС, а не предельную точность.

На рис. 5.44 приведена схема идеального ОУ. Коэффициент усиления этой схемы с замкнутой ОС равен:

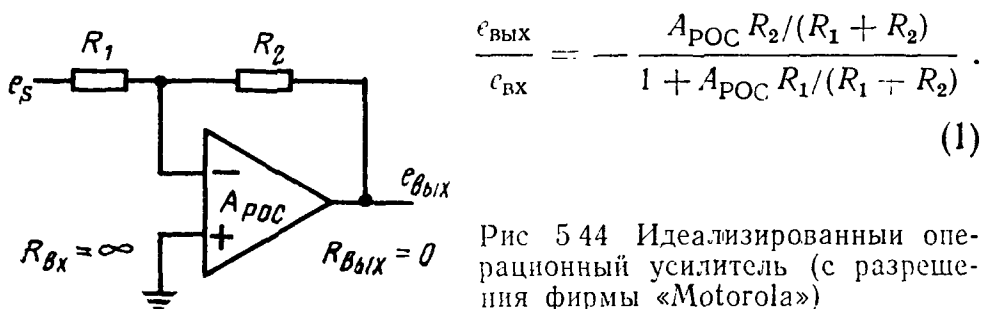


Рис 5.44 Идеализированный операционный усилитель (с разрешения фирмы «Motorola»)

Если значение коэффициента усиления ОУ в схеме, приведенной на рис. 5.44, бесконечно, то уравнение (1) упрощается и в нем остается только отношение параметров двух пассивных элементов цепи ОС. Это и будет идеальная величина коэффициента усиления ОУ с замкнутой ОС, включенного по схеме рис. 5.44. Имеем

$$e_{\text{вых}}/e_{\text{вх}} = - R_2/R_1. \quad (2)$$

Погрешность в величине коэффициента усиления с замкнутой ОС ( $\text{err}_{\text{ог}}_{\text{CL}}$ ) операционного усилителя можно представить в виде

$$\% (\text{err}_{\text{ог}}_{\text{CL}}) = \frac{e_{\text{вых}}/e_{\text{вх.ид}} - e_{\text{вых}}/e_{\text{вх.действ}}}{e_{\text{вых}}/e_{\text{вх.ид}}} \cdot 100. \quad (3)$$

Это выражение с учетом уравнений (1) и (2) упрощается, приобретая вид

$$\% (\text{err}_{\text{ог}}_{\text{CL}}) = \frac{100}{1 + A_{\text{рОС}} R_1 / (R_1 + R_2)}. \quad (4)$$

Погрешность величины коэффициента усиления с замкнутой ОС является непосредственной функцией значения усиления по петле  $A_{\text{рос}} R_1 / (R_1 + R_2)$ , а не только коэффициента усиления с разомкнутой ОС. Коэффициент усиления с разомкнутой ОС определяет погрешность коэффициента усиления с замкнутой ОС, а усиление по петле определяет точность.

*Максимальный размах выходного напряжения* ( $V_{\text{вых.макс}}$ ) можно определить как амплитудное значение размаха выходного напряжения по отношению к нулевому уровню, которое можно получить без насыщения. Обычно подразумевается симметричный размах напряжения. Однако если величины  $V_{\text{вых.макс}}^+$  и  $V_{\text{вых.макс}}^-$  отличаются друг от друга, то максимальный симметричный размах напряжения ограничен меньшей абсолютной величиной. Выходное полное сопротивление, ток нагрузки и частота оказывают непосредственное влияние на значение  $V_{\text{вых.макс}}$ .

На максимальный размах выходного напряжения при заданном допустимом уровне искажений, помимо напряжения  $V_{\text{вых.макс}}$ , влияет линейность передаточной характеристики. Отклонение передаточной характеристики от идеальной прямой линии в пределах между границами насыщения определяет степень искажений, которую можно ожидать на выходе, а также амплитудное значение напряжения, при котором возникнут такие искажения.

*Напряжение смещения*  $V_{i0}$  можно определить как напряжение, которое нужно подать на входные зажимы для получения нулевого значения напряжения на выходе. Параметр  $V_{i0}$  также свидетельствует о точности согласования параметров элементов в дифференциальных каскадах ОУ. Напряжение  $V_{i0}$  определяется, главным образом, величинами напряжений база—эмиттер (или затвор—исток) во входном каскаде ОУ и разбалансом во втором каскаде, приведенным ко входу первого.

В общем случае напряжение  $V_{i0}$  является основным источником погрешности из-за смещения напряжения в схемах с низкими значениями сопротивления источника сигнала. Операционные усилители с минимальными величинами  $V_{i0}$  лучше согласованы и, в общем, хорошо ведут себя при изменениях температуры. Таким образом, подобные усилители дадут минимальные значения дрейфа на выходе при колебаниях температуры.

Фактором, который не всегда принимается во внимание при определении влияния напряжения  $V_{10}$  на работу *ОУ* с замкнутой *ОС*, является то, что погрешность увеличивается не просто в число раз, равное отношению сопротивлений резисторов в цепи *ОС* к сопротивлению резистора, подключенного к входной суммирующей точке, но в число раз, равное этому отношению +1. При высоких значениях коэффициента усиления это различие можно не учитывать. Однако в схеме с единичным усилением получается разница приблизительно в 2 раза.

## Предметный указатель

- Анализ гармонический 276  
 -- методом сигнала прямо угольной формы 275  
 -- -- синусоидального сигнала 274
- Введение 9
- Вход инвертирующий 13  
 -- неинвертирующий 13
- Вычитатель аналоговый 112
- Генератор пилообразного на пражнения 194  
 -- синусоидальных колебаний низкой частоты 233  
 -- ступенчатого напряжения 194
- Гиратор 166
- Датчик температуры 130
- Декодер мультиплексер на *ИТУН* 180
- Детектор амплитудный 191
- Диапазон частотный 65
- Дифференциатор 232
- Допуски на напряжение питания 90
- Емкость проходная 272
- Запас по фазе 50, 64
- Интегратор 228
- Искажения 274  
 -- интермодуляционные, изменения 278
- Источники тока, управляемые напряжением (*ИТУН*) 134  
 -- --, -- --, основные расчетные соотношения 148
- -- -- --, с мощными выходными каскадами 183  
 -- -- -- -- с регулируемым усилением 167  
 -- -- -- -- схема 135  
 -- -- -- --, термины и определения 140  
 -- -- -- --, типовые схемы 153  
 -- --, -- --, учет влияния емкости 151  
 -- --, -- --, характеристики 141
- Каскад внешний входной 123  
 -- -- выходной 122  
 -- выходной 21
- Каскады выходные мощные на *ИТУН* 183
- Компенсация смещения нуля 100  
 -- температурная 14
- Компаратор на *ИТУН* 158—161  
 -- на *ОУ* 208—216
- Компараторы на *ИТУН* микромощные 184
- Конденсаторы развязки 98
- Контур заземления 17
- РС* коррекция 42, 47
- Коррекция с фазовым запаздыванием 42, 54  
 -- -- -- опережением 42, 48  
 -- фазы 32, 40  
 -- --, выбор метода 43  
 -- -- изменением входного сопротивления 40, 45

— — на основе эффекта Миллера 42, 43  
— — методом раннего спада 46  
Коэффициент усиления по напряжению 61  
— — — —, измерения 262  
— — по мощности 266  
Метод параллельного канала 19  
— фазовых измерений, двухлучевой 307  
— фигур Лиссажу, измерение фазы 310  
Модуляция с использованием ИТУН 168  
Мощность выделяемая 86  
— выходная 66, 99  
— —, измерение 266  
Мультивибратор автоколебательный 200  
— — на ИТУН 186, 187  
— — на ОУ 200  
— — на ИТУН 187  
— — на ОУ 198—208  
— ждущий 201  
— с двумя устойчивыми состояниями 198  
Мультиплексер на ИТУН 153, 180  
— на ОУ 192  
Напряжение входное 99  
— — синфазное предельное 78  
— выходное 99  
— питания, изменение 21  
— смещения 78, 241  
— —, измерение 292  
— шумов 84  
Нестабильность напряжения 239, 240  
Одновибратор 187, 188  
Ослабление синфазного сигнала 10, 12, 20  
— — —, влияние напряжения смещения 241  
— — —, измерения 297  
— — —, коэффициент 75  
— — —, термины и определение 15  
Преобразователь напряжение—ток 124  
— трехфазного напряжения в однофазное 131

Повторитель напряжения 102  
Разделение каналов, измерение 264  
Размах выходного напряжения 66  
— — —, измерение 262  
Разность входных токов 78  
— — —, измерение 292  
Связь обратная 9, 16, 32  
— — замкнутая 32  
— —, измерения 288  
— — инвертирующая 32  
— —, коррекция фазы 40  
— — неинвертирующая 32  
— — разомкнутая 32  
— —, сопротивления 98  
Сдвиг фазовый 38, 63  
— —, измерение 307  
Сигналы входные симметричные 16  
Скорость нарастания выходного напряжения 65—67  
— — — —, измерение 312  
Сопротивление 72  
— входное 72  
— — высокое 114  
— —, измерение 271  
— выходное 72, 100  
— —, измерение 271  
— минимизации смещения 98  
Стабилизатор напряжения 237  
— —, влияние на его работу опорного напряжения 243  
— — на ОУ 237, 255  
— —, работа с умноженным опорного напряжения 249  
— — с «плавающим» ОУ 250  
Сумматор аналоговый 107  
— нормирующий 109  
Схемы на ИТУН с несколькими устойчивыми состояниями 198  
Тестер для проверки ОУ 314  
Ток входной 77  
— —, измерение 290  
— — дифференциальный, измерение 289  
Токи заземления 17  
Ток покоя ОУ 26—31  
— стабилизирующий 14  
— утечки между входом и выходом, измерение 273

- Умножитель на ИТУН 175
- — — двухквadrантный 171
- — — четырехквadrантный 172, 175
- Усиление ОУ 32
- —, измерение 262
- при замкнутой ОС 32
- при разомкнутой ОС 32, 61
- с коррекцией 98
- Усилители операционные высококачественные 24
- микромощные 26
- Усилитель антилогарифмический 216
- дифференциальный 9, 12, 17, 18
- —, преимущества 31
- дифференцирующий 232
- интегрирующий 228
- логарифмический 216
- масштабный 109
- напряжения (преобразователь напряжения — напряжение) 126
- операционный, измерение параметров 257
- —, применение в линейных схемах 86
- —, — в нелинейных схемах 190
- —, работа от однополярного источника 91
- —, расчет схемы 96
- —, самовозбуждение 38
- — с балансными дифференциальными каскадами 18
- —, схемы 11
- —, управляемый смещением 26
- —, устойчивость 300
- —, характеристики 58
- —, цели питания 87
- —, ширина полосы 32, 65
- —, —, —, коррекция фазы 40
- разностный 112
- резонансный 116
- сигналов мостового датчика 127
- суммирующий 107
- узкополосный 116
- широкополосный 117
- с единичным усилением 102
- — — — быстродействующий 105
- Устройство динамическое запоминающее на ИТУН 161
- — — на ОУ 226
- — пороговое 188
- Фильтр активный 235
- — низкочастотный 235
- — — на двойном Т-образном мосте 235
- Характеристика переходная, измерение 299
- — частотная 35
- Характеристики выходные 65
- —, измерения 262
- Частота граничная 32
- —, измерение 258
- Чувствительность к нагрузке 268
- —, измерение 268
- — к напряжению питания 83
- — — —, влияние на работу стабилизатора 24
- — — —, измерение 294
- — к напряжению смещения 83
- — — —, измерение 294
- Ширина полосы 65
- —, измерение 262
- — по выходной мощности 65
- — — — —, измерение 266
- Шум взрывной, измерение 284
- , измерение напряжения 281
- фоновый 281
- Экран защитный 18

# О Г Л А В Л Е Н И Е

	Стр.
Предисловие редактора перевода . . . . .	5
Предисловие автора . . . . .	6
<b>1</b>	
<b>ВВЕДЕНИЕ В ТЕОРИЮ ОПЕРАЦИОННЫХ УСИЛИТЕЛЕЙ</b>	<b>9</b>
1.1. Схемы операционных усилителей . . . . .	11
1.2. Граничная частота и усиление . . . . .	32
1.3. Параметры <i>ОУ</i> . . . . .	60
<b>2</b>	
<b>ПРИМЕНЕНИЕ ОПЕРАЦИОННЫХ УСИЛИТЕЛЕЙ В ЛИ-</b> <b>НЕЙНЫХ СХЕМАХ</b> . . . . .	<b>86</b>
2.1. Цепи питания <i>ОУ</i> . . . . .	87
2.2. Расчет основной схемы на <i>ОУ</i> . . . . .	96
2.3. Компенсация смещения нуля . . . . .	100
2.4. Повторитель напряжения . . . . .	102
2.5. Быстродействующий единичный усилитель . . . . .	105
2.6. Суммирующий усилитель (аналоговый сумматор) . . . . .	107
2.7. Масштабный усилитель (нормирующий сумматор) . . . . .	109
2.8. Разностный усилитель (аналоговый вычитатель) . . . . .	112
2.9. Усилитель с высоким входным сопротивлением . . . . .	114
2.10. Узкополосный (резонансный) усилитель . . . . .	116
2.11. Широкополосный усилитель . . . . .	117
2.12. Метод параллельного канала . . . . .	119
2.13. Внешний выходной каскад . . . . .	122
2.14. Внешний входной каскад . . . . .	123
2.15. Преобразователь напряжение—ток . . . . .	124
2.16. Усилитель напряжения . . . . .	126
2.17. Усилитель сигналов мостового датчика . . . . .	127
2.18. Усилитель с дифференциальными входом и выходом . . . . .	128
2.19. Датчик температуры . . . . .	130
2.20. Преобразователь трехфазного напряжения в однофазное . . . . .	131
<b>3</b>	
<b>УПРАВЛЯЕМЫЕ НАПРЯЖЕНИЕМ ИСТОЧНИКИ ТОКА</b> . . . . .	<b>134</b>
3.1. Обычная схема <i>ИТУН</i> . . . . .	135
3.2. Некоторые термины, относящиеся к <i>ИТУН</i> . . . . .	140
3.3. Влияние управляющего тока на характеристики <i>ИТУН</i> . . . . .	141
3.4. Основные расчетные соотношения для <i>ИТУН</i> . . . . .	148
3.5. Типовые схемы на основе <i>ИТУН</i> . . . . .	153
<b>4</b>	
<b>ПРИМЕНЕНИЕ ОПЕРАЦИОННЫХ УСИЛИТЕЛЕЙ В НЕ-</b> <b>ЛИНЕЙНЫХ СХЕМАХ</b> . . . . .	<b>190</b>
4.1. Амплитудный детектор . . . . .	191
4.2. Мультиплексер . . . . .	192



4.3.	Генераторы пилообразного и ступенчатого напряжений	194
4.4.	Мультивибраторы	198
4.5.	Компараторы	208
4.6.	Логарифмические и антилогарифмические усилители	216
4.7.	Двухпороговый дискриминатор (детектор огибающей)	221
4.8.	Динамическое запоминающее устройство	226
4.9.	Интегрирующий усилитель (интегратор)	228
4.10.	Дифференцирующий усилитель (дифференциатор)	232
4.11.	Генератор синусоидальных колебаний низкой частоты	233
4.12.	Низкочастотный фильтр на двойном Т-образном мосте	235
4.13.	Стабилизаторы напряжения	237

## 5

ИЗМЕРЕНИЕ ПАРАМЕТРОВ ОПЕРАЦИОННЫХ УСИЛИТЕЛЕЙ		257
5.1.	Частотная характеристика	258
5.2.	Коэффициент усиления, ширина полосы и размах выходного напряжения	262
5.3.	Разделение каналов в интегральных ОУ	264
5.4.	Выходная мощность, коэффициент усиления по мощности, предельная частота полной мощности	266
5.5.	Чувствительность к нагрузке	268
5.6.	Входное сопротивление (несимметричный вход)	269
5.7.	Выходное сопротивление	271
5.8.	Пропускная емкость	272
5.9.	Ток утечки между входом и выходом	273
5.10.	Искажения	274
5.11.	Измерения шумовых параметров	281
5.12.	Измерения с цепью обратной связи	288
5.13.	Дифференциальный входной ток	289
5.14.	Входной ток	290
5.15.	Разность входных токов	292
5.16.	Напряжение смещения	292
5.17.	Напряжение смещения, разность входных токов и входной ток	292
5.18.	Чувствительность к изменению питающих напряжений (чувствительность напряжения смещения)	294
5.19.	Ослабление синфазного сигнала	297
5.20.	Диапазон входных синфазных напряжений	298
5.21.	Переходная характеристика	299
5.22.	Использование переходной характеристики для определения устойчивости ОУ	300
5.23.	Фазовый сдвиг	307
5.24.	Скорость нарастания выходного напряжения	312
5.25.	Тестер для проверки ОУ	314
	Предметный указатель	324