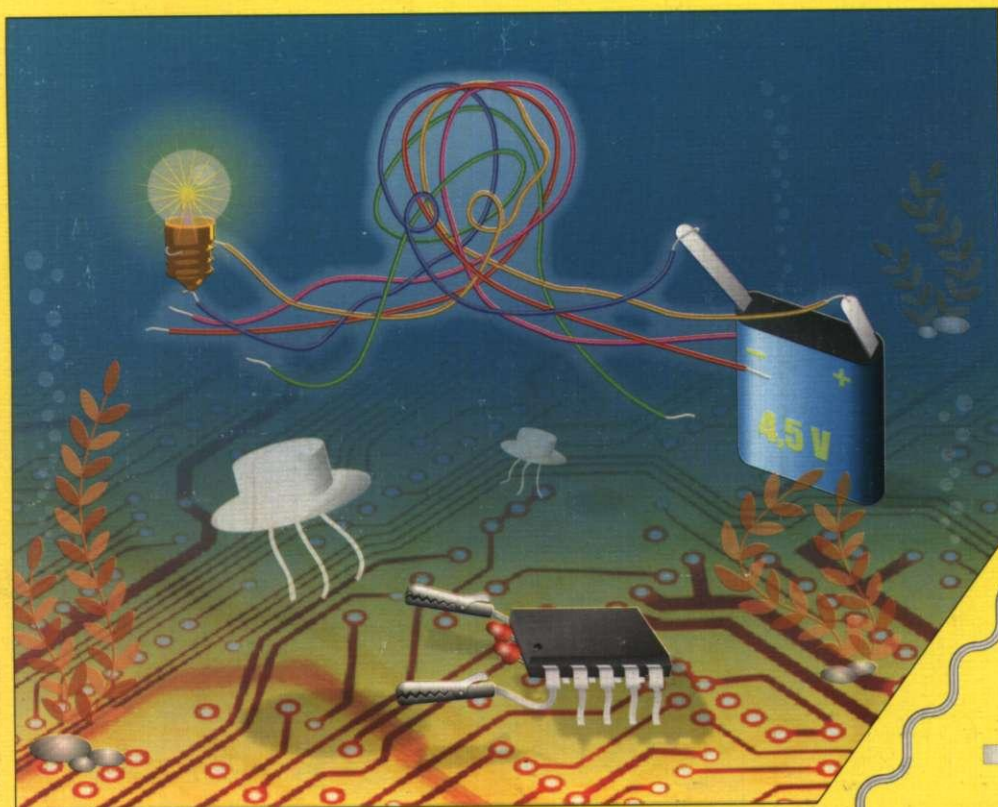
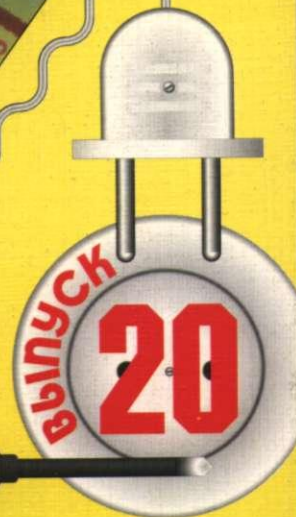


ИЗМЕРИТЕЛЬНЫЕ ПРОБНИКИ



РАДИО
Библиотека



РАДИО 
библиотека

ВЫПУСК 20

ИЗМЕРИТЕЛЬНЫЕ ПРОБНИКИ

ИЗДАТЕЛЬСКОЕ
ПРЕДПРИЯТИЕ
РадиоСофт

ЗАО «Журнал «РАДИО»

МОСКВА
2003

УДК 621.3
ББК 32.965
ИЗ2

Составитель

Артур Арамович ХАЛОЯН

ИЗ2 **Измерительные** пробники. Сост. А. А. Халоян.— М.: ИП РадиоСофт, ЗАО «Журнал «Радио», 2003.— 244 с: ил.— (Радиобиблиотечка. Вып. 20)
ISBN 5-93037-102-4

В настоящем издании представлены схемы популярных пробников электро- и радио-монтажа, испытателей полупроводниковых приборов, тестеров и универсальных измерителей. Многообразие подходов к решению проблем построения принципиальных схем, разработки печатных плат и конструкций может вызвать живой интерес читателя. Большинство схем и устройств, описанных в книге, собрано на доступной элементной базе.

Книга представляет собой сборник статей, опубликованных в разные годы в журнале «Радио» и заново отредактированных для данного издания.

УДК 621.3
ББК 32.965

ISBN 5-93037-102-4

© ЗАО «Журнал «Радио», 2003
© Оформление. ИП РадиоСофт, 2003
© Составление. Халоян А.А., 2003



ИЗДАТЕЛЬСТВО

РадиоСофт

Уважаемые господа!

*Издательство «РадиоСофт» осуществляет подготовку
и выпуск справочников-каталогов по отечественным
и зарубежным радиокомпонентам*

Изданы или находятся в печати следующие справочники:

- Интегральные микросхемы и их зарубежные аналоги (многотомное издание)
- Транзисторы и их зарубежные аналоги (в 5 томах)
- Диоды и их зарубежные аналоги (в 3 томах)
- Оптоэлектронные приборы и их зарубежные аналоги (в 5 томах)
- Тиристоры и их зарубежные аналоги (в 2 томах)
- Зарубежные транзисторы и их аналоги (в 5 томах)
- Зарубежные диоды и их аналоги (в 6 томах)
- Зарубежные аналоговые микросхемы и их аналоги (в 8 томах)
- Зарубежные микропроцессоры и их аналоги (в 10 томах)
- Зарубежные микросхемы памяти и их аналоги (в 18 томах)

Находятся в работе следующие справочники:

- Пассивные радиокомпоненты (многотомное издание)
- Зарубежные оптоэлектронные приборы и их аналоги (в 8 томах)
- Зарубежные тиристоры и их аналоги (ориентировочно в 5 томах)
- Зарубежные цифровые микросхемы и их аналоги (ориентировочно в 8 томах)
- Зарубежные интерфейсы и их аналоги (в 6 томах)
- Зарубежные пассивные радиокомпоненты (многотомное издание)

**Интересующую Вас литературу можно заказать и получить
по указанному Вами адресу через отдел «Книга-почтой»**

Отдел «Книга-почтой»

Адрес для заявок: **111578, Москва, а/я 1, «Пост-Пресс»**

Телефон и факс для заявок: **(095) 307-06-61, 307-06-21**

(с 10 ч. до 17 ч. по Москве, кроме сб. и вс.)

E-mail: postpres@dol.ru

Отдел оптовых поставок

109125, Москва, ул. Саратовская, 6/2, «РадиоСофт»

Телефон: **(095) 177-47-20**

E-mail: info@radiosoft.ru

www.radiosoft.ru



Издательство «РадиоСофт» совместно с журналом «Радио» подготовило к выпуску серию книг под общим названием

«Радиобиблиотечка»

Книги составлены по интересующим многих вопросам бытовой схемотехники и отобраны по тематическому признаку. Серия предназначена для радиолюбителей, а также может быть полезна радиоинженерам и конструкторам.

СЕРИЮ ОТКРЫВАЮТ СЛЕДУЮЩИЕ КНИГИ:

- **Цветомузыкальные устройства. Любительские схемы.**
- **Автомобильная электроника. Часть 1. Любительские схемы.**
- **Усилители низкой частоты. Часть 1. Любительские схемы.**
- **Электроника в вашей квартире. Часть 1. Любительские схемы.**
- **Дистанционное управление. Любительские схемы.**
- **Эквалайзеры. Устройства объемного звучания. Любительские схемы.**
- **Электроника в саду и огороде. Любительские схемы.**
- **Источники электропитания. Часть 1. Любительские схемы.**
- **Автомобильная электроника. Часть 2. Любительские схемы.**
- **Электроника в медицине и народном хозяйстве. Любительские схемы.**
- **Предварительные УНЧ. Любительские схемы.**
- **Радиолюбительские хитрости. Любительские схемы.**
- **Измерительные пробники.**
- **Электроакустические системы.**
- **Усилители низкой частоты. Часть 2. Любительские схемы.**
- **Радиолюбительские полезные штучки. Часть 1. Любительские схемы.**
- **Электроника в вашей квартире. Часть 2. Любительские схемы.**
- **Источники электропитания. Часть 2. Любительские схемы.**
- **Электромзыкальные инструменты. Любительские схемы.**
- **Автомобильная электроника. Часть 3. Любительские схемы.**
- **Стабилизаторы постоянного и переменного тока. Любительские схемы.**
- **Периферийные устройства УНЧ. Любительские схемы.**
- **Радиолюбительские полезные штучки. Часть 2. Любительские схемы.**
- **Радиоприемники. Любительские схемы.**

СОДЕРЖАНИЕ

РАЗДЕЛ ПЕРВЫЙ

ПРОБНИКИ ЭЛЕКТРОМОНТАЖНИКА

А. Савватеев. Пробник для определения жил кабеля.....	7
Н. Дробница. Кабельный пробник.....	8
в. Кравцов. Пробник электромонтажника.....	12
И. Кононов. Пробник со звуковой индикацией.....	14
Б. Кипнис. Кабельный автоответчик.....	15
И. Городецкий. Звуковой пробник для «прозвонки» монтажа.....	19
Ю. Соколов, А. Пархоменко. Фазоуказатель.....	20
А. Епифанов. Пробник монтажника-кабельщика.....	21
в. Бельчук. Устройство для фазировки кабелей.....	24
Н. Родичев. Кабельный пробник на лампах тлеющего разряда.....	26
М. Петруняк. Пробник-индикатор.....	28
П. Полянский. Универсальный пробник электрика.....	31
В. Шабаев. Пробнике широтно-импульсным кодированием.....	35
В. Огнев. Простой искатель скрытой проводки.....	40
А. Борисов. Искатель скрытой проводки.....	40

РАЗДЕЛ ВТОРОЙ

ПРОБНИКИ РАДИОМОНТАЖНИКА

Г. Дайнеко. Прибор для обнаружения короткозамкнутых витков.....	44
Измеритель короткозамкнутых витков.....	46
Пробник для проверки логических устройств.....	46
И. Кашталап. Логические пробники на транзисторах.....	48
в. Бакланов, С. Захаров. Логические пробники на операционном усилителе.....	50
А. Ожегов. Логические пробники на логической микросхеме.....	51
Звуковой логический пробник.....	52
Логические пробники.....	54
В. Брискин, В. Трофимов. Прибор для определения фазировки обмоток.....	61
М. Бронштейн. Прибор для проверки конденсаторов.....	63
в. Власенко. Прибор для налаживания цифровых устройств.....	64
С. Перевозчиков. Логический пробник с двумя светодиодами.....	70
В. Харьяков. Пробник для проверки оксидных конденсаторов.....	71
А. Медведев. Многоканальный логический анализатор.....	71
А. Круглое, Ю. Сергеев. Прибор для определения полярности включения головок громкоговорителей.....	75
А. Смехов. Пробник логический.....	77
С. Стариковский. Пробник «обзорный».....	78
А. Болгов. Испытатель оксидных конденсаторов.....	79
/О. Юдицкий. Пробнике расширенными возможностями.....	81
Л. Попов. Пробник для проверки резисторов.....	84
А. Шитов. Доработка логического пробника.....	85
А. Титов. Пробник — генератор для проверки радиоприемников.....	87
В. Шабаев. Пробник с широтно-импульсным кодированием.....	90
Г. Шульгин. Радиочастотный пробник.....	95
В. Баканов. Логический зонд-пробник.....	97
Б. Семенов, П. Семенов. Логический пробник.....	101
А. Киселев. Пробник с двумя индикаторами.....	103

<i>П. Полянский.</i> Логический ТТЛ-пробник с расширенными возможностями.....	106
<i>В. Котляров.</i> Прибор для проверки конденсаторов.....	110
<i>В. Кириченко.</i> Усовершенствованный логический ТТЛ-пробник.....	111
<i>Е. Савицкий.</i> Измерительные приборы-пробники.....	116
<i>Ю. Зальцман.</i> Испытатель микросхем ТТЛ.....	122
<i>С. Карташов.</i> Логический пробник С одним светодиодом.....	126
Простой логический пробник.....	127
<i>В. Янцев.</i> Универсальный пробник с цифровой индикацией.....	128

РАЗДЕЛ ТРЕТИЙ

ИСПЫТАТЕЛИ ТРАНЗИСТОРОВ И ДИОДОВ

<i>М. Левинов.</i> Пробник для проверки однопереходных транзисторов.....	132
<i>В. Ковальков.</i> Испытатель транзисторов.....	133
<i>С. Бирюков.</i> Испытатель полупроводниковых приборов.....	137
<i>А. Сокольников.</i> Пробник для проверки полевых транзисторов.....	144
<i>А. Борисов.</i> Как проверить тринистор?.....	145
<i>Б. Степанов, В. Фролов.</i> Испытатель маломощных транзисторов.....	146
<i>И. Боровик.</i> Испытатель полупроводниковых приборов.....	152
<i>В. Сеталов.</i> Испытатель маломощных транзисторов.....	156
<i>И. Александров.</i> Индикатор исправности транзисторов и диодов.....	160
<i>П. Сазонов.</i> Испытатель транзисторов.....	162
<i>О. Долгов.</i> Измеритель коэффициента передачи тока базы транзисторов.....	168
<i>О. Долгов.</i> «Светоиндикаторный» пробник для проверки транзисторов.....	170
<i>С. Бирюков.</i> Цифровой измеритель параметров транзисторов.....	171
<i>В. Васильев.</i> Испытатель транзисторов средней и большой мощности.....	174
<i>Б. Хайкин.</i> Пробники для проверки диодов.....	175
<i>А. Смирнов.</i> Полуавтоматический пробник-испытатель.....	180
<i>А. Карпачев.</i> Прибор для проверки транзисторов.....	185

РАЗДЕЛ ЧЕТВЕРТЫЙ

ТЕСТЕРЫ

<i>А. Карабутов.</i> Простой тестер для логических микросхем.....	187
<i>Н. Назаров.</i> Логический тестер.....	192
<i>В. Фечушников.</i> Тестер для проверки микросхем.....	197
<i>А. Немич.</i> Простой тестер.....	201
<i>В. Быданов.</i> Тестер для проверки триггеров.....	204

РАЗДЕЛ ПЯТЫЙ

УНИВЕРСАЛЬНЫЕ ПРОБНИКИ

<i>А. Чангурия.</i> Универсальные пробники.....	209
<i>А. Чикунев.</i> Пробник универсальный на аналоговой микросхеме.....	211
<i>А. Кабишев.</i> Пробник со знаковым индикатором.....	214
<i>В. Смирнов.</i> Универсальный пробник.....	217
<i>М. Борзенков.</i> Универсальный пробник-индикатор на светодиодах.....	219

РАЗДЕЛ ПЕРВЫЙ

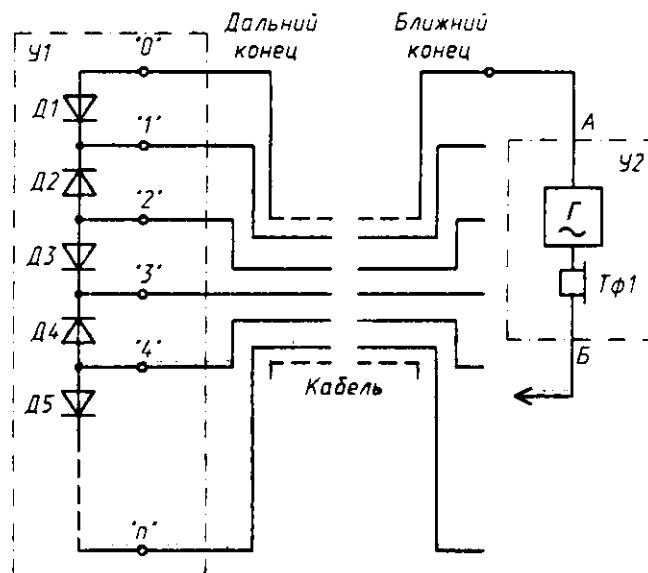
ПРОБНИКИ ЭЛЕКТРОМОНТАЖНИКА

А. САВВАТЕЕВ

ПРОБНИК ДЛЯ ОПРЕДЕЛЕНИЯ ЖИЛ КАБЕЛЯ

Определять соответствующие концы жил многожильного кабеля («прозванивать» кабель) при его монтаже удобно с помощью пробника, схема которого показана на рисунке. Пробник состоит из планки $У1$ с установленными на ней диодами и зажимами, к которым присоединяют оболочку и жилы кабеля на дальнем его конце, и индикатора $У2$, располагаемого на ближнем конце.

Число зажимов на планке может быть любым, но не менее чем $n + 1$, где n — число жил кабеля. Число диодов равно n . Диоды включены последовательной цепочкой попарно-встречно. Индикатором может служить любой генератор НЧ, нагруженный головными телефонами. Сигнальные выводы А и Б индикатора оснащают зажимами «крокодил» (или им подобными).



Принцип работы пробника основан на односторонней проводимости диодов. Сигнальный вывод А индикатора присоединяют к оболочке кабеля (см. рисунок) и, касаясь поочередно выводом Б жил кабеля на ближнем конце, находят ту, прикосновения к которой вызывает сигнал индикатора (звук в телефоне $T\phi 1$). Этой жиле присваивают номер 1 (на дальнем конце она присоединена к зажиму «1»).

Далее вывод Б укрепляют на жиле 1, а вывод А отключают от оболочки и, касаясь им поочередно остальных жил аналогично находят жилу 2. Затем в выводе оставляют на жиле 2, а вывод Б снимают с жилы 1, и им выявляют жилу 3. Таким образом определяют все жилы кабеля.

Если кабель не имеет проводящей оболочки (или контрольной жилы), зажим «0» планки У1 и вывод А индикатора У2 надежно заземляют. Дальнейший порядок работы с пробником остается прежним. Индикатором может служить также стрелочный прибор, лампа накаливания или звонок, включенные последовательно с батареей питания.

В пробнике могут быть использованы любые диоды с допустимым обратным напряжением, большим напряжения, поступающего от индикатора У2. Ток, протекающий через диоды, не должен превышать предельно допустимого для них.

Журнал «Радио», 1976, № 12, с. 26

Но ДРОБНИЦА

КАБЕЛЬНЫЙ ПРОБНИК

Наиболее трудоемкая операция при монтаже многопроводных кабелей — последовательный поиск нужного проводника для подключения к разъему или контактному полю. Во время ремонта кабеля на поиск дефектной пары проводников простым индикатором уходит очень много времени, так как требуется «прозвонить» каждый проверяемый проводник со всеми остальными.

Для облегчения этой работы используют специальные кабельные пробники. Один из таких приборов описан, например, в статье А. Епифанова «Пробник монтажника-кабельщика» (Радио, 1980, № 3, с. 26).

Устройство, о котором рассказано ниже, более просто в изготовлении и наладке. Оно позволяет сразу определить условный порядковый номер любого проверяемого проводника кабеля, уменьшить число «прозвонков» при ремонте кабеля до числа проводников в нем, а также определить характер дефекта — обрыв или замыкание. Пробник рассчитан для работы с кабелем длиной в несколько сотен метров, содержащим не более 99 проводников.

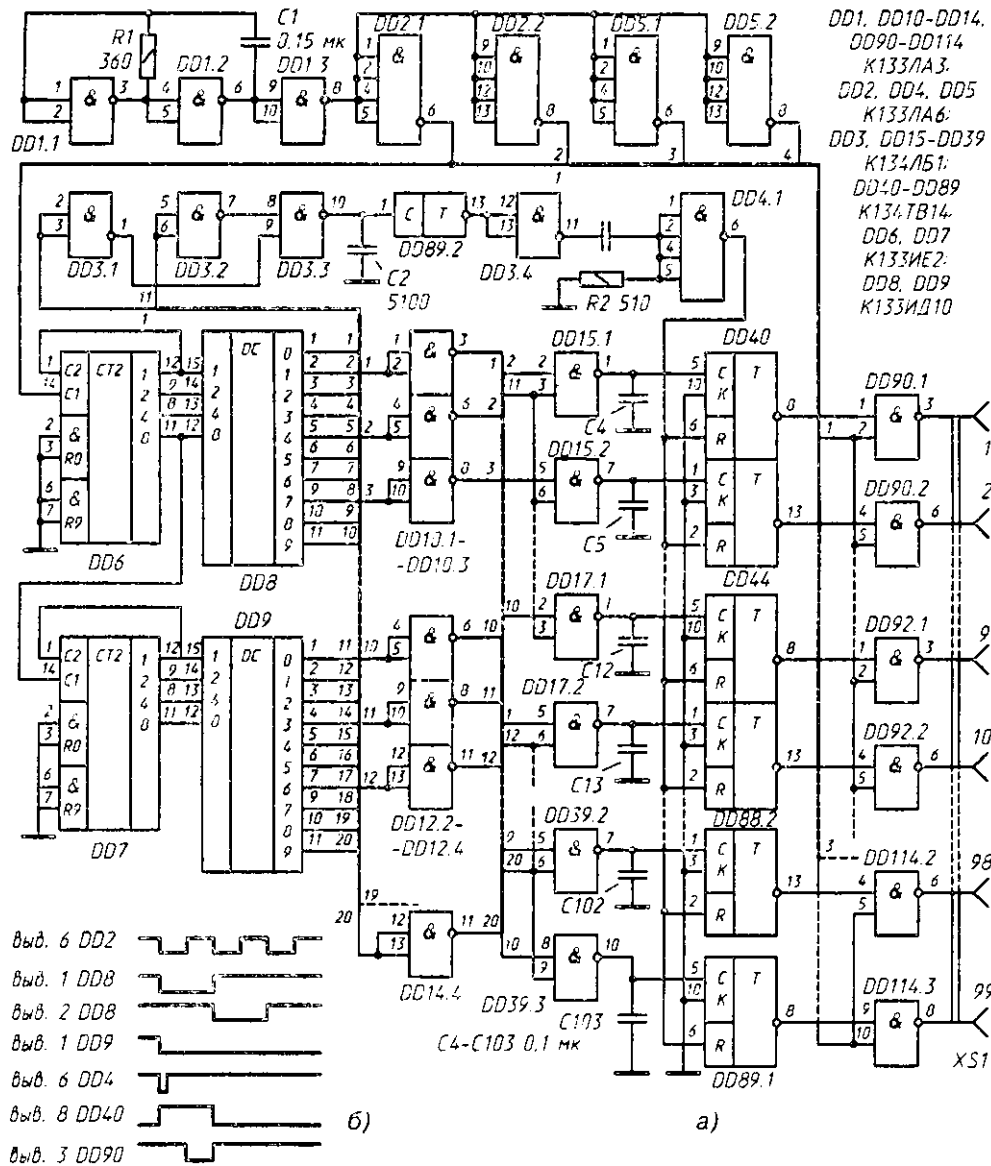
Устройство состоит из трех блоков: управления, индикации и питания. Блок управления формирует на выходах для подключения кабеля периодически повторяющиеся пачки импульсов, причем число импульсов в пачке соответствует номеру вывода. Так, каждая пачка на проводнике, подключенном к выходу 10-го блока, состоит из 10 импульсов, к выходу 99-го — из 99 импульсов. Блок индикации, поочередно подключаемый к проводникам дальнего конца кабеля, подсчитывает число импульсов в пачке и показывает на табло номер соответствующего выхода блока управления, а значит, и номер проводника кабеля.

Схема блока управления показана на рис. 1,а. Блок содержит задающий генератор на логических элементах DD1.1-DD1.3 (частота — около 10 кГц), инверторы на микросхемах DD2, DD5, DD10-DD14, узел установки триггеров на микросхеме DD3, триггере DD89.2 и элементе DD4.1, двоично-десятичный счетчик на микросхемах DD6, DD7, двоично-десятичный дешифратор на микросхемах DD8, DD9, узел обнуления триггеров на микросхемах DD15-DD39, узел триггеров DD40-DD89 и узел выходных ключей на микросхемах DD90-DD114.

Импульсы генератора после инвертирования элементами микросхем DD2, DD5 поступают на вход счетчика и выходные ключи. Счетчик работает в циклическом режиме (режиме деления на 100). При нулевом состоянии счетчика на счетный

вход триггера DD89.2 поступает сигнал с низким логическим уровнем и триггер переключается. Дифференцирующая цепь C3R2 и элемент DD4.1 за каждые два цикла работы счетчика формируют один импульс установки триггеров в состояние, при котором выходные ключи пропускают импульсы генератора. После прохождения одного импульса с генератора триггер DD40.1 переключается сигналом логического 0, поступающим с элемента DD15.1, и ключ DD90.1 закрывается. Ключ DD90.2 закрывается после прохождения двух импульсов с генератора и т. д.

В связи с тем, что счетчик DD7 переключается выходным сигналом счетчика DD6, на выходах элементов микросхем DD15-DD39 может образоваться сигнал помехи, связанный с суммарной задержкой импульсов со счетчика DD7. Для подавления помехи включены конденсаторы C4-C103.



Во втором цикле работы счетчика импульс установки триггеров не вырабатывается, и выходные ключи остаются закрытыми. Этот цикл необходим для увеличения времени свечения цифровых индикаторов блока индикации, так как в первом цикле для индикации использовано время, оставшееся после счета импульсов, и яркость цифр чисел 50-99 оказалась бы недостаточной.

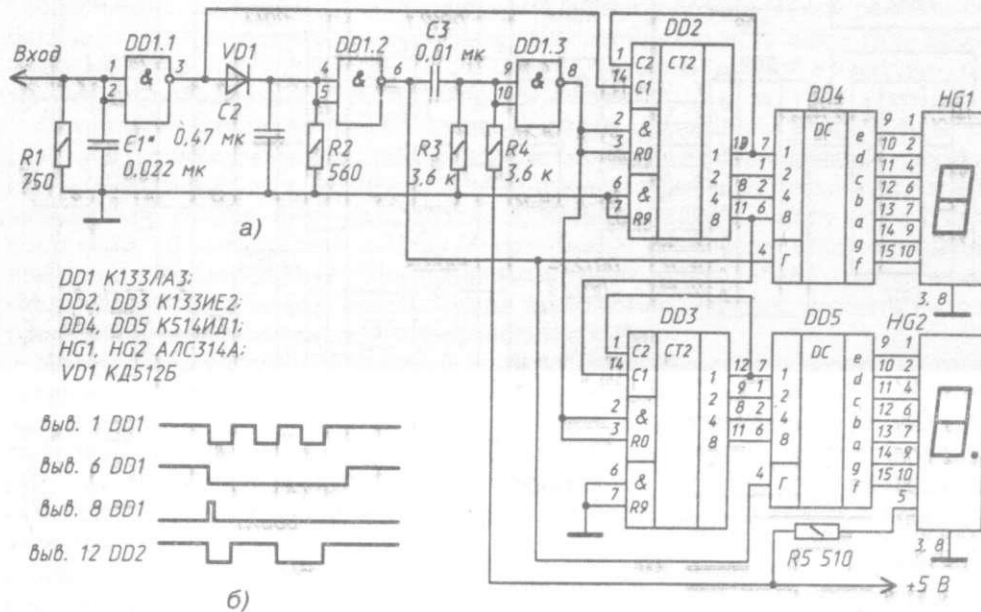
Временная диаграмма сигналов на выводах некоторых элементов блока управления изображена на рис. 1,Б.

Проводники кабеля подключают к гнездам блока, начиная с первого. К проводникам на втором конце кабеля прикасаются входным штырем блока индикации.

Схема блока индикации показана на рис. 2,а. Блок содержит входной фильтр $C1R1$, инвертор на элементе $DD1.1$, двоично-десятичный счетчик $DD2$, $DD3$, узел обнуления счетчика на элементах $DD1.2$, $DD1.3$, дешифраторы $DD4$, $DD5$ и цифровые индикаторы $HG1$, $HG2$.

В исходном состоянии при отключенном входе блока на выходе элементов $DD1.2$, $DD1.3$ — низкий логический уровень, а на выходе $DD1.1$ — высокий и индикаторы погашены. Светится лишь точка на индикаторе $HG2$, индицирующая наличие напряжения питания. Если входным штырем индикатора прикоснуться к одному из проводов кабеля, подключенного вторым концом к блоку управления, из фронта первого входного импульса дифференцирующая цепь $C3R3$ и элемент $DD1.3$ сформируют положительный импульс сброса счетчика. От спадов входных импульсов, проинвертированных элементом $DD1.1$, переключается счетчик. При наличии входных импульсов с выхода элемента $DD1.2$ поступает сигнал логического 0, индикаторы $HG1$, $HG2$ погашены.

После прохождения входных импульсов на выходе элемента $DD1.2$ устанавливается высокий логический уровень, разрешающий индикаторам высветить содержимое счетчика. Индикатор гаснет только в начале третьего цикла работы счетчика блока управления, так как во втором цикле импульсы в кабель не поступают. При проверке кабелей большой длины в блике индикации следует установить конденсатор $C1$ большей емкости для подавления емкостных помех, образующихся от импульсов, подаваемых на другие проводники.



Временная диаграмма сигналов на некоторых элементах блока индикации в начале первого цикла показана на рис. 2,б. Частота циклов счетчика равна 50 Гц, поэтому на глаз незаметно мерцание цифр на индикаторах при гашении во время счета импульсов в нечетных циклах работы счетчика узла управления.

Схема блока питания представлена на рис. 3. Стабилизатор блока построен по традиционной схеме параметрической стабилизации.

Конструктивно блоки управления и питания собраны в одном кожухе. Элементы блока управления размещены на двух печатных платах. На боковой стенке кожуха расположены гнездовые части нескольких разъемов, вместо которых можно установить один разъем *XP1* на 99 контактов. К штыревым частям разъемов присоединяют проводники испытуемого кабеля.

Блок индикации собран в виде малогабаритного щупа. На одну из стенок корпуса щупа выводят цифровые индикаторы *HG1* и *HG2*. Для большего удобства пользования блок индикации питается от встроенной батареи аккумуляторов, но предусмотрена возможность питания и от общего сетевого блока. Вход блока выполнен в виде заостренного штыря.

Использование в приборе микросхем различных серий позволило уменьшить их число, так как при подключении, например, входов элементов микросхем серии *K134* к выходам элементов микросхем серии *K133* в 8 раз увеличивается коэффициент разветвления по выходу.

Триггеры на микросхемах *K134ТВ14* можно заменить на RS-триггеры из двух элементов микросхемы *K134ЛБ1*. Сетевой трансформатор блока питания собран на магнитопроводе Ш20х20. Обмотка / содержит 2700 витков провода ПЭВ-1 0,2, обмотка // — 100 витков провода ПЭВ-1 1.

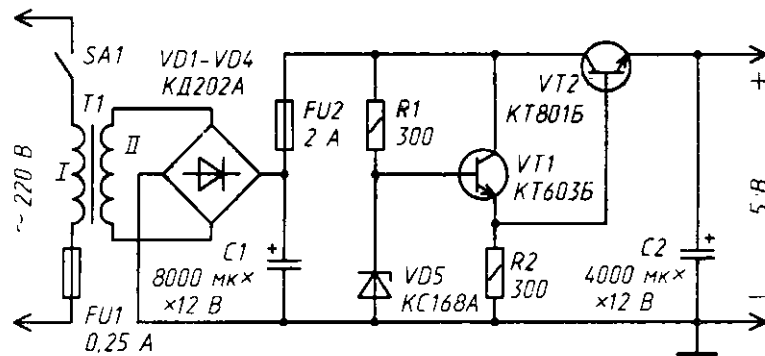


Рис. 3

При монтаже кабеля его проводники в любом порядке присоединяют к разъему *XP1*. Затем этот разъем подключают к блоку управления и входным штырем индикаторного блока касаются оголенных проводников на втором конце кабеля. Индикатор высвечивает номер проводника. Оборванные проводники индикатор не высвечивает, а замкнутые — высвечивает одним, наибольшим из замкнутых порядковым номером, например, замкнутые проводники 20, 35 и 90 будут высвечены номером 90. Это происходит потому, что на все замкнутые проводники поступают импульсы с проводника с большим номером.

Следует отметить, что если число замкнутых проводников в кабеле более пяти, оказываются сильно нагруженными выходные ключи блока управления, подключенные к проводникам с большими номерами.

В. КРАВЦОВ

ПРОБНИК ЭЛЕКТРОМОНТАЖНИКА

При монтаже и налаживании различных электрических устройств часто возникает необходимость определения проводников кабелей и жгутов, концы которых пространственно разнесены. Существующие устройства для выполнения этой работы одним оператором порой громоздки, для питания необходима сеть переменного тока либо довольно мощная батарея элементов.

Описанный ниже миниатюрный пробник питается от трех элементов 332 с общим напряжением 4,5 В. Потребляемый ток в дежурном режиме — не более 1,5 мА, в режиме индикации — 6 мА. Он позволяет одному монтажнику «прозванивать» кабели с принципиально неограниченным числом проводников (это зависит только от конструкции пассивного узла). Однако при очень большом числе проводников в кабеле затрата времени может оказаться слишком большой. Оптимальное число проводников не должно превышать 10-15.

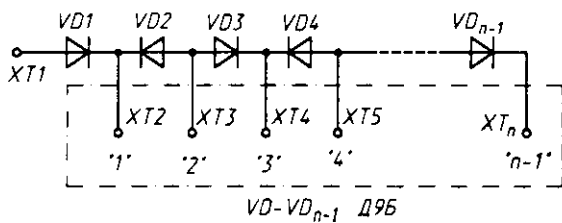


Рис. 1

Кроме этого, пробник дает возможность контролировать на обрыв и замыкание электрические цепи с сопротивлением до 20 кОм, проверять целостность *p-n* переходов маломощных диодов и биполярных транзисторов, определять наличие на зажимах аппарата постоянного напряжения в пределах 4...300 В и переменного 100...300 В.

Пробник состоит из двух узлов: пассивного и активного. Пассивный узел представляет собой плату с зажимами, между которыми встречно-последовательно распаяны диоды (рис. 1).

Основой активного узла служит симметричный мультивибратор (рис. 2), выполненный на транзисторах VT1.2, VT1.3. Транзисторы VT1.1, VT1.4 и диоды VD1, VD4 образуют электронные ключи, состояние которых определено режимом измеряемой цепи. Нагрузкой ключей служит светодиод VD5.

Основой активного узла служит симметричный мультивибратор (рис. 2), выполненный на транзисторах VT1.2, VT1.3. Транзисторы VT1.1, VT1.4 и диоды VD1, VD4 образуют электронные ключи, состояние которых определено режимом измеряемой цепи. Нагрузкой ключей служит светодиод VD5.

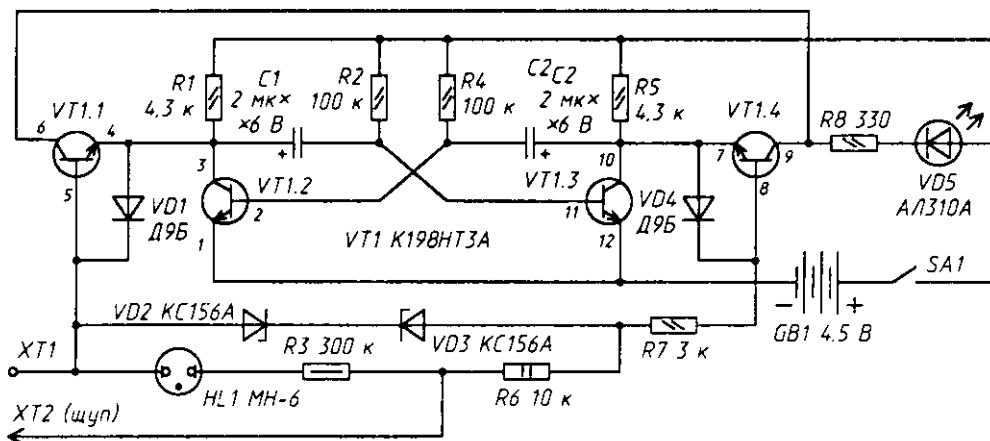


Рис. 2

Схема пробника построена таким образом, что при замкнутой измеряемой цепи работает мультивибратор, и транзисторы $VT1.1$ и $VT1.4$ поочередно открываются, что приводит к непрерывному свечению светодиода. В тот полупериод, когда, например, открыт транзистор $VT1.3$ мультивибратора, открыт и транзистор $VT1.4$ током базы, протекающим по цепи плюс $GB1-R1-VD1$ —измеряемая цепь— $R6-R7$ —эмиттерный переход транзистора $VT1.4$ —транзистор $VT1.3$ —минус $GB1$.

Если в измерительную цепь включен диод, то мультивибратор по-прежнему работает, но периодически открывается только тот ключевой транзистор, база которого соединена с катодом этого диода. Поскольку частота мультивибратора всего около 2 Гц, светодиод излучает мигающий свет.

Резисторы $R6$, $R7$ и стабилитроны $VD2$, $VD3$ предназначены для защиты элементов пробника при касании щупом пробника проводников, находящихся под напряжением. При амплитуде входного переменного напряжения более 100 В или таком же постоянном напряжении зажигается неоновая лампа $HL1$. Постоянное входное напряжение 4...300 В создает условия для периодического открывания только одного из ключей — того, у которого на базе транзистора оно положительно. Поэтому светодиод излучает прерывистый свет. Если входное напряжение переменное, происходит срыв колебаний мультивибратора и светодиод не зажигается.

При «прозвонке» кабеля проводники на его ближнем конце в произвольном порядке подключают к зажимам $XT2-XT_{n-1}$, а контрольный проводник или экран кабеля — к зажиму $XT1$ пассивного узла. Номер проводника на дальнем конце кабеля определяют следующим образом: зажим $XT1$ активного узла подключают к контрольному проводнику (или экрану) кабеля, а щупом $XT2$ поочередно касаются проводников кабеля до появления прерывистого свечения светодиода. Найденный проводник подключен к зажиму $XT2$ «1» пассивного узла. Затем зажим $XT1$ переключают к найденному первому проводнику и отыскивают второй и так далее. Таким образом определяют все проводники в соответствии с их нумерацией на пассивном узле.

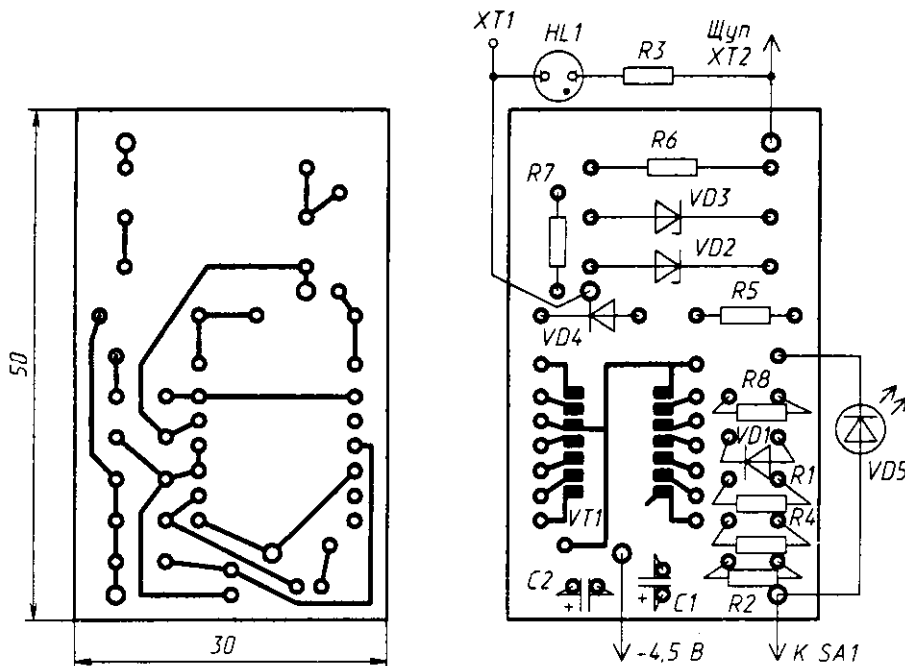


Рис. 3

В пробнике можно применить любые маломощные микросборки *n-p-n* транзисторов или любые транзисторы серий КТ315, КТ312, КТ201 со статическим коэффициентом передачи тока не менее 50. Транзисторы электронных ключей должны иметь близкие характеристики. Диоды можно использовать любые из серий Д9, Д220, Д223, КД103. Кроме АЛ310А, подойдут светодиоды АЛ310Б, АЛ307А, АЛ307Б.

Большинство деталей пробника смонтированы на печатной плате. Ее чертеж показан на рис. 3. Плата изготовлена из двустороннего стеклотекстолита толщиной 1,5 мм.

Пробник смонтирован в полистироловой прямоугольной коробке со съёмной крышкой. Элементы батареи питания отделены от остальных деталей пластмассовыми перегородками. Светодиод установлен в горловине тубуса, склеенного из плотной черной бумаги.

Щуп длиной 70 мм изготовлен из упругой латунной или стальной проволоки. С одного конца он заострен, а вторым — припаян к одному из выводов штыревой части разъема СШ-3. Остальные два вывода штыревой части разъема замкнуты между собой проволочной перемычкой.

Ответная часть разъема СГ-3 установлена на торцевой стенке пробника. Перемычка на штыревой части использована в качестве выключателя SA1 питания — при вынута щупе прибор выключен.

Налаживание пробника состоит в установке желаемой частоты мигания светодиода подборкой конденсаторов C1 и C2.

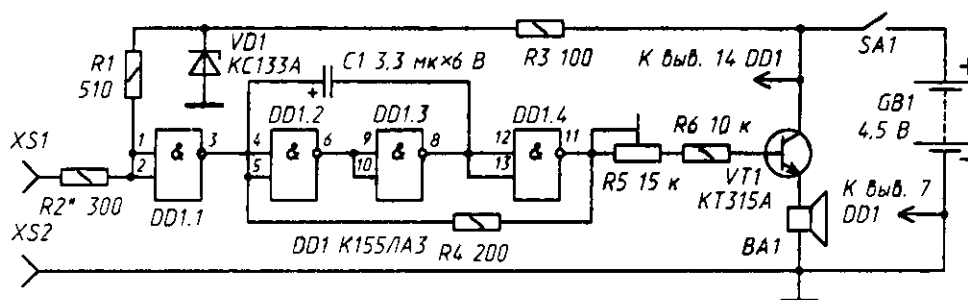
Журнал «Радио», 1986, №9, с.30

И. КОНОНОВ

ПРОБНИК СО ЗВУКОВОЙ ИНДИКАЦИЕЙ

Он поможет быстро прозвонить монтаж и выявить соединительные цепи сопротивлением более 10 Ом — таков верхний предел «срабатывания» пробника.

Основу пробника (см. рисунок) составляет мультивибратор на элементах DD1.2- DD1.4 (о нем рассказывалось в статье В. Борисова и А. Партина «Основы цифровой техники» в журнале «Радио», 1985, № 3, с. 50), переведенный в ждущий режим. Этого удалось достичь подключением одного из входов элемента DD1.2 к выходу элемента DD1.1. И теперь мультивибратор начинает работать лишь тогда, когда на выходе элемента DD1.1 появляется уровень логической 1. А это, в свою очередь, происходит в случае появления на входах элемента DD1.1 уровня логического 0, т. е. при соединении входной цепи пробника с общим проводом (минус источника питания).



Вот почему в цепи входных выводов элемента *DD1.1* включены гнезда *XS1* и *XS2*, к которым подключают проводники со щупами на концах. Когда щупы коснутся друг друга или участка монтажа сопротивлением менее 10 Ом, на входах первого элемента окажется напряжение, немного меньшее уровня логической 1 (это равносильно сигналу логического 0), и элемент перейдет в единичное состояние. Мультивибратор включится, и его колебания звуковой частоты поступят через резисторы *R5*, *R6* на усилитель мощности, выполненный на транзисторе *VT1*. Из динамической головки *BA1* раздастся звук. Резистором *R5* можно в небольших пределах изменять громкость звука.

Верхний предел сопротивления, при котором пробник «срабатывает», зависит от резистора *R2* — его и подбирают при налаживании конструкции. А чтобы выбранный предел (он может быть иным) был стабилен, входная цепь пробника питается стабилизированным напряжением — его получают с помощью балластного резистора *R3* и стабилитрона *VD1*.

В пробнике можно использовать любой транзистор серии КТ315. Динамическая головка — 0.1ГД-17 или другая мощностью до 0,5 Вт со звуковой катушкой сопротивлением не менее 8 Ом. Постоянные резисторы — МЛТ-0,125, подстроечный (*R5*) — любой, но возможно меньших габаритов. Оксидный конденсатор — также любого типа на номинальное напряжение не ниже указанного на схеме. Источник питания — батарея 3336.

При налаживании пробника между входными гнездами включают резистор сопротивлением 10 Ом (или другим сопротивлением, если выбран иной верхний предел «срабатывания» пробника). Подбором резистора *R2* добиваются изменения уровня напряжения на выходе элемента *DD1.1* с единичного на нулевой. Затем к гнездам подключают резистор с меньшим сопротивлением. Пробник должен прогенерировать звуковой сигнал.

Журнал «Радио», 1987, №9, с55

Б. КИПНИС

КАБЕЛЬНЫЙ АВТООТВЕТЧИК

Чтобы «прозвонить» многожильный кабель, т. е. проверить целость его проводников и пронумеровать их, достаточно батареи 3336 и лампы накаливания от карманного фонаря, соединенных последовательно и образующих примитивный пробник. Касаясь выводами такого пробника концов проводников кабеля, нетрудно справиться с поставленной задачей. Но это в случае, если кабель небольшой длины, скажем, выполненный в виде жгута внутри корпуса конструкции.

А как быть, если кабель тянется на десятки метров, к примеру, между комнатами квартиры либо помещениями дачного участка? В этом случае, пользуясь все тем же пробником с лампой накаливания, проводники кабеля, на одном конце поочередно замыкают друг с другом, а на другом отыскивают замкнутую цепь и после этого маркируют проводники.

Для подобного случая существует более совершенный и быстрый способ проведения работы, при котором на одном конце кабеля подключают к проводникам автоответчик (АК — автоответчик кабельный на рис. 1), а на другом касаются пробником проводников. При этом лампа пробника будет вспыхивать один, два или три раза с перерывами между вспышками в зависимости от номера проводника, с которым соединен соответствующий щуп автоответчика. Правда, в этом случае сначала нужно опознать общий (или «земляной») проводник, относительно которого будет вестись проверка. Число же жил в кабеле может быть неограниченным.

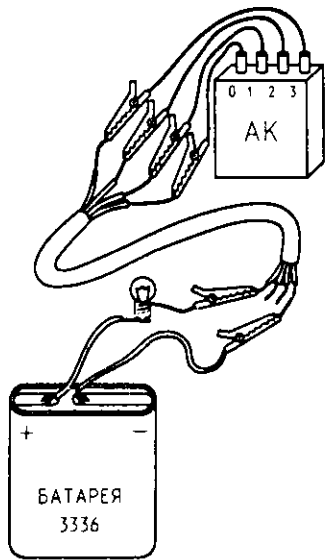


Рис. 1

Схема одного из вариантов автоответчика приведена на рис. 2. Особенность ответчика в том, что в нем нет источника питания. Необходимое для работы ответчика напряжение поступает от пробника по цепям проверяемых проводников, с которыми соединены щупы $XP1$ - $XP4$. Причем щуп $XP4$ должен быть соединен с общим («земляным») проводником кабеля и к этому проводнику должен подходить минусовой вывод пробника. Плюсовым же выводом пробника касаются проводников, с которыми соединены щупы $XP1$ - $XP3$. При этом в случае касания пробником проводника, соединенного со щупом $XP1$, лампа пробника вспыхивает один раз за цикл «ответа». Если же касаются проводника, подходящего к щупу $XP2$, лампа вспыхивает дважды, а при касании проводника, соединенного со щупом $XP3$, — трижды. По числу вспышек лампы можно определить и пронумеровать проводники кабеля со стороны пробника, а по подключенным щупам $XP1$ - $XP3$ прооставить соответствующую нумерацию проводников со стороны ответчика.

Основа автоответчика — микросхемы $DD1$ и $DD2$, работающие при напряжении их питания 3...15 В. Оно появляется, как только плюсовым выводом пробника касаются проводника, соединенного с одним из щупов $XP1$ - $XP3$. При этом заряжается конденсатор $C1$ до напряжения, несколько меньшего по сравнению с напряжением батареи (примерно на величину падения напряжения на входных диодах ответчика).

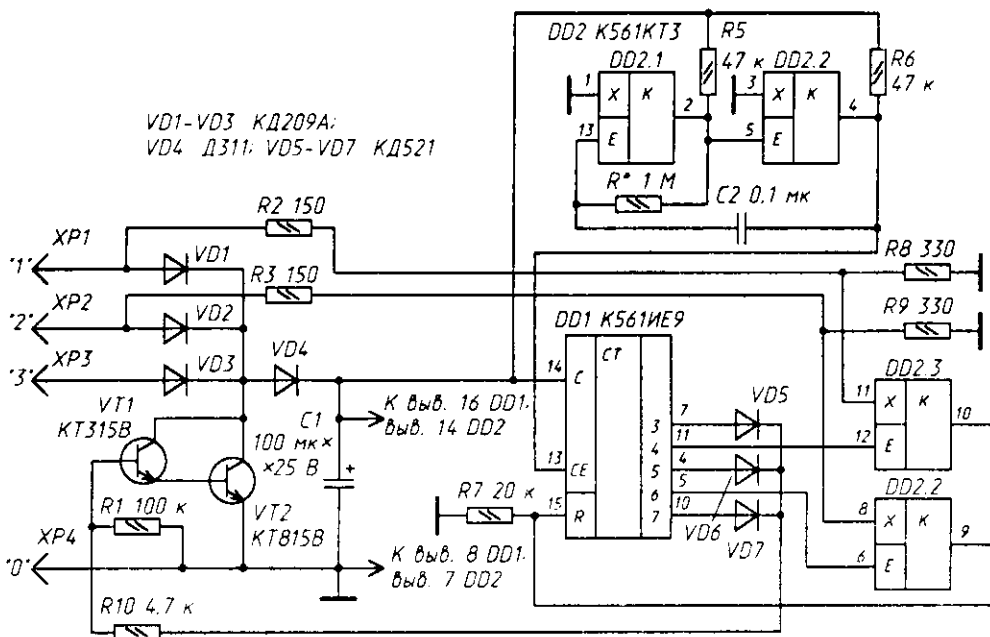


Рис. 2

Микросхема *DD1* — счетчик-делитель на 8, а *DD2* — четыре двунаправленных переключателя. На элементах *DD2.1* и *DD2.2* собран генератор прямоугольных импульсов, частота следования которых (она выбрана равной около 5 Гц) зависит от номиналов деталей *R4*, *C2*. Элементы же *DD2.3* и *DD2.4* работают как электронные ключи, управляющие работой счетчика-делителя. На транзисторах *VT1*, *VT2* выполнен еще один электронный ключ, управляемый выходными сигналами счетчика-делителя.

Предположим, что пробник подключен к проводникам, подходящим к щупам *XP4* и *XP3* автоответчика. Счетчик сразу же готов к работе, поскольку на его входе *R* (вывод 15) уровень логического 0. При этом на выходе 0 (вывод 2) счетчика может быть уровень логической 1, а на остальных выходах — уровень логического 0. Одновременно включается в действие генератор и на вход *CE* (вывод 13) начинают поступать импульсы. После первого импульса уровень логической 1 «перемещается» на выход 1 счетчика, после второго — на выход 2 и т. д. После третьего импульса уровень логической 1 окажется на выходе 3 (вывод 7), а значит, и на транзисторном ключе. Последний откроется и замкнет катоды диодов *VD1-VD3* на общий провод, иначе говоря, замкнет цепь пробника. Лампа пробника вспыхнет и тут же погаснет, поскольку уровень логической 1 уже «переместится» с выхода 3 на выход 4 (вывод 11) счетчика.

Далее лампа вспыхнет еще дважды (когда уровень логической 1 будет на выходах 5 и 7), после чего наступит пауза до следующего появления уровня логической 1 на выходе 3.

Если же плюсовой вывод пробника будет соединен с проводником, подходящим к щупу *XP2*, цикл вспышек закончится раньше — как только уровень логической 1 достигнет выхода 6. В этот момент такой же уровень будет на обоих выходах элемента *DD2.4*. Появляющийся при таком сочетании входных сигналов уровень логической 1 на выходе этого элемента (вывод 9) переводит счетчик в нулевое состояние, и уровень логической 1 «возвращается» на выход 0. Таким образом, лампа пробника будет вспыхивать дважды за цикл «ответа».

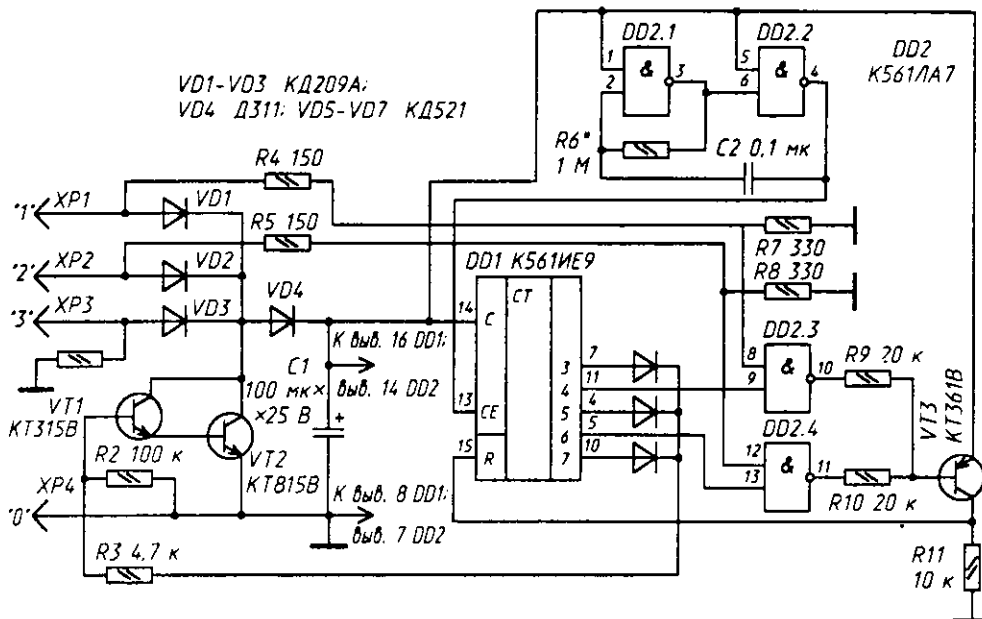


Рис. 3

В случае подключения плюсового вывода пробника к проводнику, соединенному со щупом 1 автоответчика, лампа пробника вспыхивает только раз за время цикла, поскольку в действие вступает элемент *DD2.3*, устанавливающий счетчик в нулевое состояние после появления уровня логической 1 на выходе 4 (вывод 11).

Каждый раз при открытии транзисторного ключа на мгновение почти исчезает напряжение на катодах диодов *VD1-VD3*. Но благодаря включению диода *VD4* транзисторный ключ не шунтирует конденсатор *C1* и он, наподобие аккумулятора, будучи предварительно заряженным, продолжает питать микросхемы.

При повторении автоответчика вместо микросхемы *K561IE9* можно приспособить *K176IE8* либо другой аналогичный счетчик, немного видоизменив схему, а вместо микросхемы *K561KT3* — *K176KT1*.

Генератор импульсов и электронные ключи на выходе счетчика можно вообще выполнить на элементах 2И-НЕ микросхемы *K561ЛА7* (рис. 3), добавив каскад на транзисторе (*VT3*), управляющий установкой счетчика в нулевое состояние. Работа такого автоответчика практически не отличается от предыдущего.

Возможен еще один вариант автоответчика — с использованием одной микросхемы (рис. 4) с четырьмя элементами ИЛИ-НЕ. На них собраны два генератора, один из которых (на элементах *DD1.1* и *DD1.2*) вырабатывает импульсы с частотой следования 10 Гц, а другой (на элементах *DD1.3* и *DD1.4*) — с частотой следования 2 Гц.

Работает этот автоответчик несколько иначе по сравнению с предыдущими. Когда напряжение от пробника поступает через проводники кабеля на щупы *XP1* и *XP4* первый генератор закрывается из-за поступления на вывод 1 элемента *DD1.1* уровня логической 1. Работающий второй генератор своими импульсами открывает ключ на транзисторах *VT1*, *VT2* с частотой 2 Гц. С такой же частотой мигает лампа пробника при поступлении плюсового напряжения на щуп *XP2* генераторы меняются ролями и лампа начинает вспыхивать чаще — с частотой 10 Гц. Если же плюсовое напряжение поступит на щуп *XP3*, будут работать оба генератора и лампа замигает с переменной частотой.

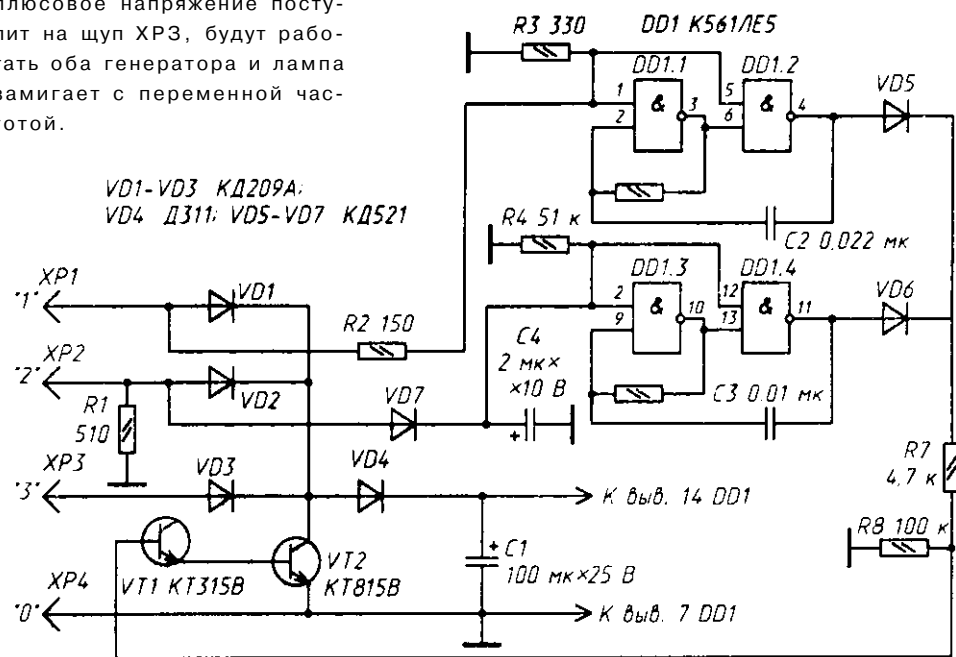


Рис. 4

Несколько слов о конструкции автоответчика, повторенного по любой из приведенных схем. Поскольку в ответчике отсутствует источник питания, обычно требующий замены, все детали устройства можно смонтировать на плате минимальных размеров (скажем, 50х50 мм, как у автора) и после проверки работоспособности его залить плату эпоксидной шпаклевкой или таким же клеем. Из получившегося в итоге модуля должны выходить разноцветные проводники с зажимами «крокодил» на концах. Можно просто пронумеровать проводники, как показано на рис. 1, а также установить на модуле малогабаритные гнезда и вставлять в них вилки с удлинительными проводниками-щупами.

В пробнике можно использовать лампу накаливания с током потребления не более 300 мА.

Перед проверкой кабеля его жилы желателно кратковременно замкнуть, чтобы снять статический заряд, и только после этого подключить к проводникам на одном конце кабеля автоответчик, а на другом касаться проводников выводами пробника.

Журнал «Радио», 1990, №4, с. 80

И. ГОРОДЕЦКИЙ

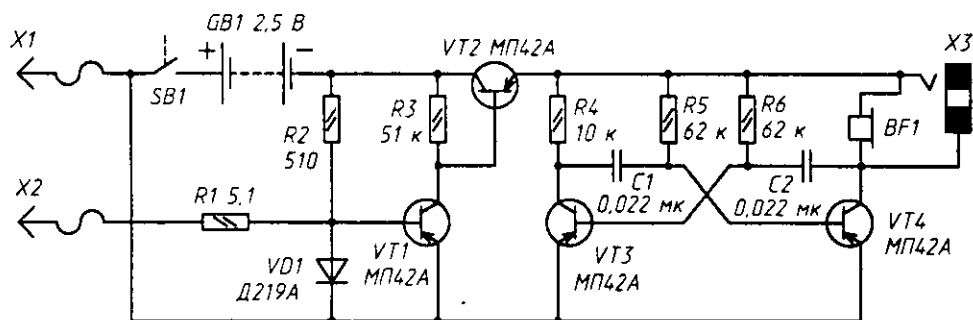
ЗВУКОВОЙ ПРОБНИК ДЛЯ «ПРОЗВОНКИ» МОНТАЖА

Проверяя правильность соединений деталей в собранной конструкции, пользуясь предлагаемым пробником, не нужно смотреть на стрелку индикатора, как при работе с авометром. Теперь важно лишь улавливать появление звукового сигнала пробника каждый раз, когда щупы пробника будут касаться замкнутой цепи.

При проверке монтажа изготовленной конструкции, ремонте радиоаппаратуры или исследовании незнакомой печатной платы радиолюбители обычно пользуются самодельным омметром либо промышленным авометром, работающим в режиме омметра. В большинстве подобных измерительных приборов используется источник питания напряжением 3...4.5 В, которое порою оказывается губительным, например, для подключенных к проверяемым цепям СВЧ транзисторов. Кроме того, отличить малое сопротивление проводника от сопротивления катушки индуктивности указанными приборами не всегда удается. И, конечно, один из недостатков работы со стрелочным измерительным прибором — необходимость постоянно переводить взгляд от монтажа на стрелку индикатора и обратно.

В предлагаемом пробнике этих недостатков удалось избежать. Во-первых, напряжение между щупами в нем снижено до 0,3...0,4 В. Во-вторых, стрелочный индикатор заменен звуковым, причем звук появляется лишь тогда, когда сопротивление между щупами находится в пределах 0...7 Ом. Кроме того, в зависимости от реального сопротивления изменяется тональность звука, что удобно при сравнении проводимости разных цепей. Благодаря малому напряжению между щупами пробник не реагирует на наличие переходов полупроводниковых приборов в проверяемых цепях.

В пробнике всего четыре транзистора (см. рисунок) распространенной серии. $VT1$ работает в каскаде сравнения — если сопротивление между щупами $X1$ и $X2$ превышает 7 Ом, транзистор открыт. Когда же проверяемая цепь обладает меньшим сопротивлением, $VT1$ закрывается, но открывается $VT2$ — через него питающее напряжение поступает на мультивибратор, собранный на транзисторах $VT3$, $VT4$. В головном телефоне $BF1$ раздается звук, тональность которого зависит от питающего мультивибратор напряжения, а оно, в свою очередь, — от конкретного сопротивления между щупами.



Режим работы *VT1* определяется резистором *R2*, диод *VD1* защищает эмиттерный переход транзистора от случайного попадания на него напряжения, скажем, при проверке цепей выключенного устройства, но с еще не разрядившимися конденсаторами большой емкости.

Конечно, пробник начнет работать, когда будет нажата кнопка *SB1*, «упрятанная» в щупе *X1* и срабатывающая при нажатии его иглы на проверяемый проводник цепи. Вместо кнопки можно использовать обычный выключатель, укрепив его на корпусе прибора. Если звук пробника громкий и мешает окружающим, в гнездо *X3* можно вставить вилку выносного головного телефона типа *ТМ-2* и отключить встроенный телефон *BF1*.

Детали пробника смонтированы в корпусе размерами 100x75x28 мм. На его лицевой панели укреплен капсюль головного телефона сопротивлением не менее 100 Ом, а на боковой стенке — гнездовая часть разъема *X3*. Через отверстие в боковой стенке выводят проводники из многожильного монтажного провода в поливинилхлоридной изоляции, к концам которых припаивают щупы — их можно изготовить из корпусов от шариковых авторучек.

Транзисторы — любые другие указанной на схеме серии, но с возможно большим коэффициентом передачи тока. Диод — любой кремниевый. Резистор *R1* — МОН, остальные — МЛТ, конденсаторы — любого типа. Источник питания может быть составлен из двух последовательно соединенных гальванических элементов или аккумуляторов Д-0,25. Работоспособность пробника сохраняется при падении питающего напряжения до 1,2 В.

Если при эксплуатации пробника понадобится изменить порог чувствительности, скажем, с 7 до 20 Ом, придется установить резистор *R2* с соответственно большим сопротивлением.

ЛИТЕРАТУРА

1. Канонов И. Пробник со звуковой индикацией — Радио, 1987, № 9, с. 55.

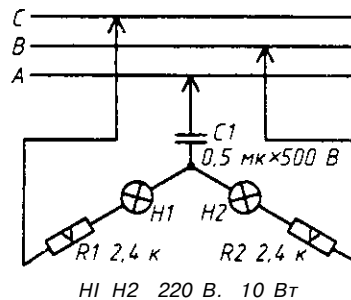
Журнал «Радио», 1996, №7, с.36

Ю. СОКОЛОВ, А. ПАРХОМЕНКО

ФАЗОУКАЗАТЕЛЬ

При определении направления вращения ротора электродвигателя, подключении силовых полупроводниковых преобразователей и в некоторых других случаях необходимо знать последовательность фаз в трехфазной линии. Это можно сделать специальным прибором — фазоуказателем. Такой прибор легко изготовить и самостоятельно. Прибор (см. рисунок) рассчитан на фазное напряжение 220 В (линейное — 380 В).

Принцип действия фазоуказателя основан на неравномерном распределении напряжения в фазах при несимметричной их нагрузке, что приводит к неодинаковой яркости свечения ламп $H1$ и $H2$. Если полное сопротивление ветвей фазоуказателя одинаково и конденсатор $C1$ подключен к фазе А, то на ветви, подключенной к фазе В, всегда будет падать напряжение в 1,49 раза больше фазного, а на ветви, подключенной к фазе С, — 0,4 фазного. Следовательно, лампа $H2$ будет светить ярче, чем $H1$.



Прибор подключают выводом конденсатора к любой из фаз сети и принимают ее за фазу А, остальные два вывода прибора подсоединяют к остальным фазам. Ярko горящая лампа укажет на фазу В.

Расчет элементов фазоуказателя очень прост. В трехфазной цепи $U_n = 380$ В, $U_\phi = 220$ В подсчитывают напряжение в каждой фазе с учетом характера нагрузки: ($U_{\phi, B} = 220 \cdot 1,49 = 328$ В; $U_{\phi, C} = 220 \cdot 0,4 = 88$ В. При использовании ламп на 220 В мощностью 10 Вт ток через лампу $10:220 = 0,045$ А. Определяют сопротивление гасящего резистора в цепи ламп $R_r = (328 - 220): 0,045 = 2396$ Ом. Выбирают резистор 2,4 кОм мощностью $0,045^2 \cdot 400 = 5$ Вт.

Определяют сопротивление лампы $220 : 0,045 = 4890$ Ом. Суммарное сопротивление ветви — лампы и гасящего резистора — будет равно $4890 + 2400 = 7300$ Ом. Значит, емкость конденсатора $C1$ должна быть равна $1/2 \cdot 3,14 \cdot 50 \cdot 7300 = 0,44$ мкФ. Можно использовать бумажный конденсатор емкостью 0,47 или 0,5 мкФ на напряжение, превышающее линейное.

После отключения прибора от сети необходимо разрядить конденсатор $C1$, замкнув между собой все выводы.

Журнал «Радио», 1981, №9, с.79

А. ЕПИФАНОВ

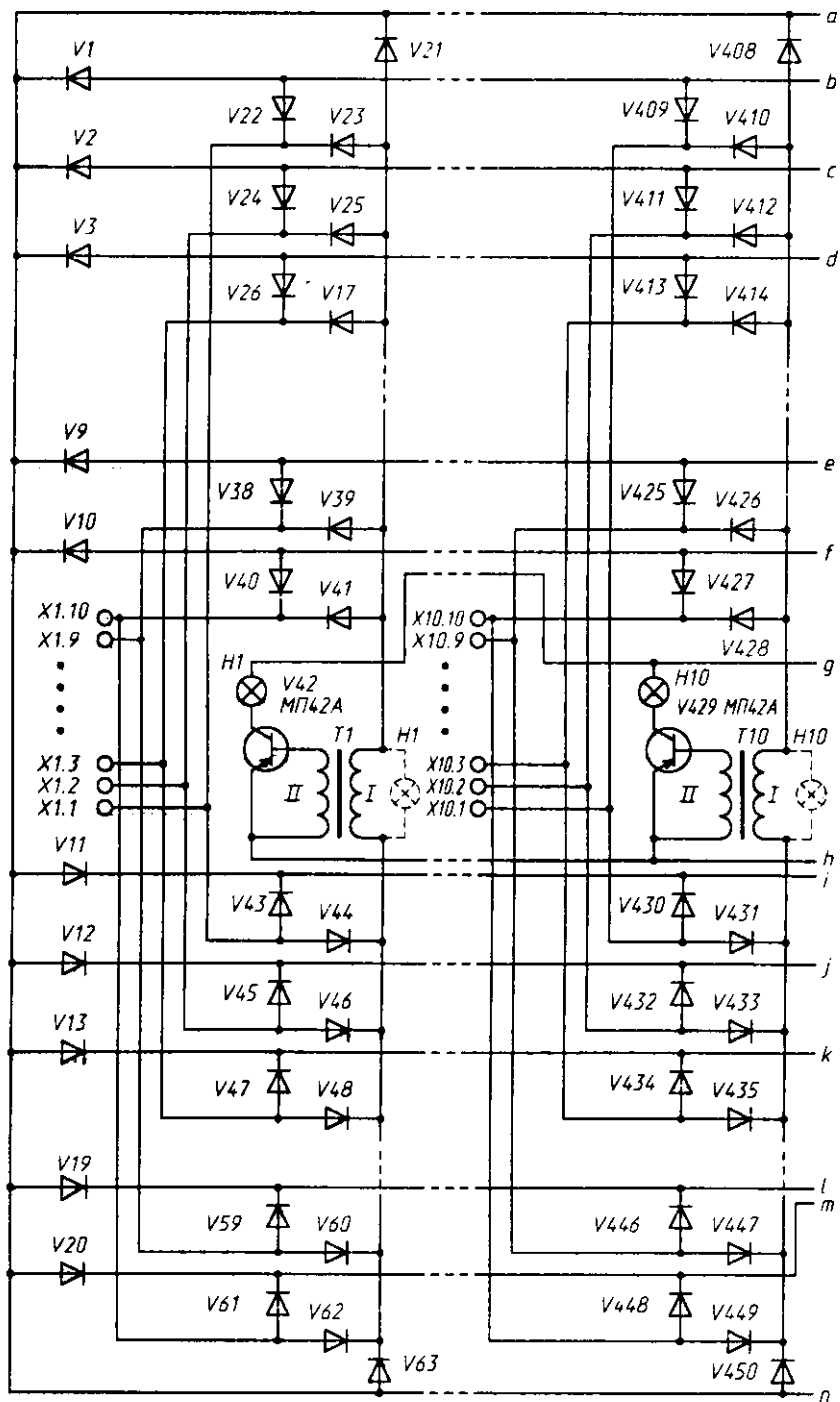
ПРОБНИК МОНТАЖНИКА-КАБЕЛЬЩИКА

При монтаже многопроводных кабелей и жгутов в электротехнических и электронных устройствах возникает необходимость в определении проводников на соответствие с их нумерацией. Обычно эту работу выполняют вдвоем с помощью источника тока и сигнального индикатора. «Прозванивая» поочередно все проводники, находят нужный.

Существующие автоматизированные устройства, обслуживаемые одним монтажником, имеют сложный коммутационный блок на реле, шаговых искателях с цепями обратной связи, который подключают ко второму (дальному) концу кабеля. Однако и в этом случае необходимый проводник отыскивается после многократного перебора других.

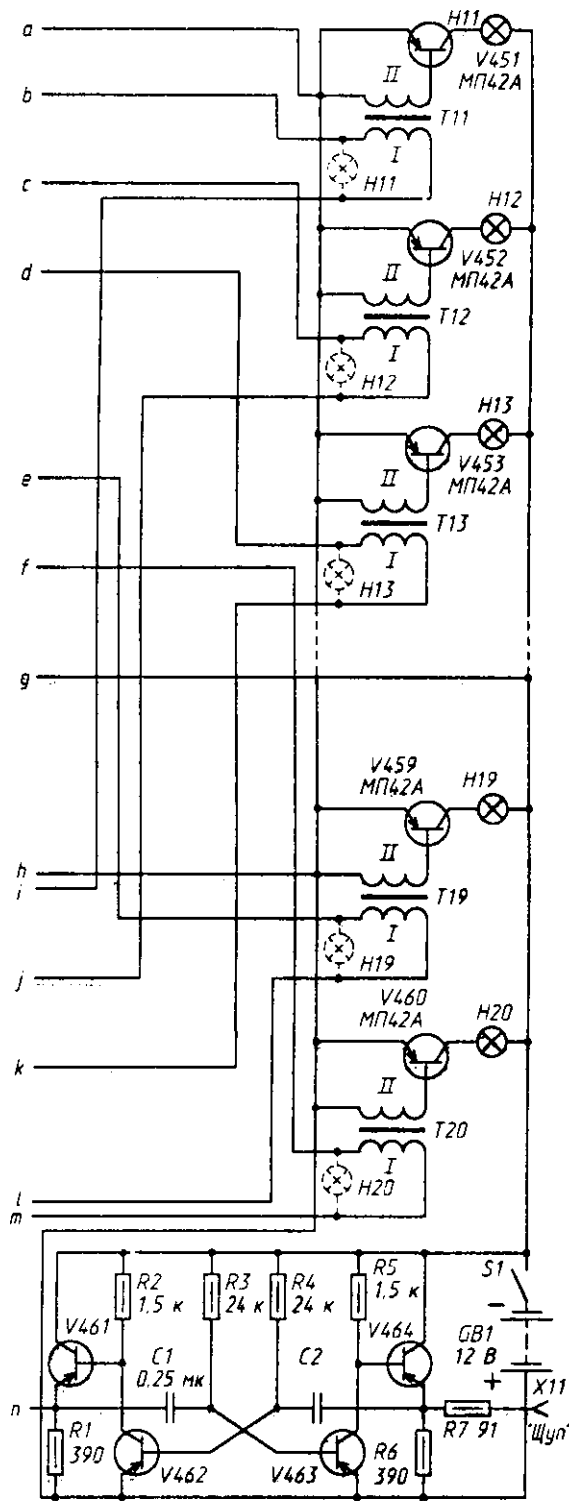
Описанный ниже пробник свободен от указанных недостатков. Он позволяет одному монтажнику производить включение проводников в заданной последовательности, исключая процесс многократного перебора соседних проводников при отыскании нужного. Возможная длина кабеля может достигать нескольких километров.

Пробник состоит из двух узлов — активного и пассивного. Схема активного узла пробника, рассчитанного на работу с кабелем объемом до 100 проводников, представлена на рис. 1.



V461-V464 Все диоды-Д9Ж
МП26А

Рис. 1



В активный узел входят контактное поле с координатным световым табло и электронный блок с генератором переменного тока. Проводники монтируемого кабеля на ближнем конце присоединяют в произвольном порядке к контактам X1.1-X10.10 (начиная с X1.1) контактного поля активного узла. Металлическую оболочку кабеля оставляют неподключенной. Контакты расположены горизонтальными рядами по десять в каждом. Число рядов — 10. Конструкция контактов может быть любой, но наилучшей следует признать такую, которая допускает быстрое подключение проводников без снятия изоляции.

Генератор переменного тока служит источником питания пробника и представляет собой мультивибратор на транзисторах V462, V463 с усилителями тока (V461, V464), питающийся от батареи и элементов 373 общим напряжением 9 В.

Если пробник используется в цеховых условиях, его можно питать переменным током частотой 50 Гц от сети через разделительный понижающий трансформатор со вторичной обмоткой на 9...12 В (ток около 0,3 А). В этом случае надобность в генераторе отпадает.

Координатное табло состоит из двух рядов ламп H1-H20, размещенных вдоль двух сторон — левой и верхней — контактного поля. Число ламп в каждом ряду — 10. Таким образом, каждая лампа указывает на тот или иной ряд контактов поля или контакт в ряду.

Электронный блок состоит из набора диодных ячеек и усилителей тока, питающих лампы табло. Каждый усилитель тока (все его 20) собран на транзисторе и трансформаторе.

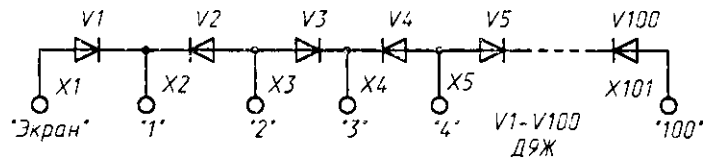


Рис. 2

Пассивный узел (рис. 2) представляет собой контактное поле с произвольным расположением контактов, но каждый из них помечен порядковым номером от «1» до «100». Между контактами встречно-последовательно распаяны диоды. К контактам пассивного узла подключают также в произвольном порядке (начиная с «1») проводники кабеля на дальнем конце, а оболочку — к контакту «Экран».

Работу по определению номера проводников кабеля ведут со стороны активного узла, т. е. на ближнем конце. Первым определяют проводник, подключенный к контакту «1» на дальнем конце. Концом гибкого провода, подключенного к гнезду «Щуп» генератора, касаются оболочки кабеля. На табло загораются две лампы, указывающие номер ряда контактного поля и номер этого проводника в ряду.

Найденному проводнику присваивают номер «1», отключают от контактного поля и касаются его щупом. Теперь табло укажет координаты проводника «2». Затем отключают этот проводник и, касаясь его щупом, находят проводник «3». Таким образом определяют все проводники кабеля в соответствии с их нумерацией на дальнем конце.

Некоторые кабели не имеют металлической оболочки или экрана, но в них есть контрольный (помеченный) проводник. Его и используют вместо оболочки для нахождения проводника «1».

Если число проводников монтируемых кабелей меньше ста, емкость контактного поля можно соответственно уменьшить, при этом упрощается и электронный блок пробника.

В том случае, когда приходится иметь дело с отрезками кабеля или жгутами небольшой (менее 100 м) длины, усилители тока из электронного блока могут быть изъяты, а лампы подключены непосредственно к диодным ячейкам вместо первичных обмоток трансформаторов (на рис. 1 этот вариант включения ламп показан штриховыми линиями). Резисторы $R1$ и $R6$ следует заменить на другие, сопротивлением 200...220 Ом.

Трансформаторы могут быть выполнены на кольцевых магнитопроводах K28x16x9 из феррита M2000HM1. Обмотка / содержит 980, а // — 860 витков провода ПЭВ-1 0,1. Лампы H1-H20 — СМН6,3-20.

Журнал «Радио», 1930, №3, с.26

В. БЕЛЬЧУК

УСТРОЙСТВО ДЛЯ ФАЗИРОВКИ КАБЕЛЕЙ

Этот прибор предназначен для определения концов проводников трехфазного кабеля. За основу взято устройство, описанное в статье «Звуковой логический пробник» (Радио, 1978, № 4, с. 58). Одно из отличий предлагаемого прибора заключается в том, что в нем применена световая индикация.

Устройство состоит из двух блоков: основного, принципиальная схема которого показана на рис. 1, и выносного — рис. 2. Общий провод основного блока присоединяют к броне ближнего конца фазированного кабеля, а выносной — к броне

и проводникам дальнего, и касаются щупом основного блока одного из проводников кабеля. Если щуп окажется присоединенным к нижнему правому по схеме выводу выносного блока (на дальнем конце кабеля), то после подачи питания нажати- ем на кнопку *SB1* основного блока откроются транзисторы *VT1- VT3*, так как напря- жение на их базе будет меньше, чем на эмиттере. Напряжение на эмиттере транзи- сторов *VT1-VT3* фиксировало диодами *VD1-VD4*, работающими в режиме стабилитора. Транзистор *VT6* также откроется и включит лампу *HL3*.

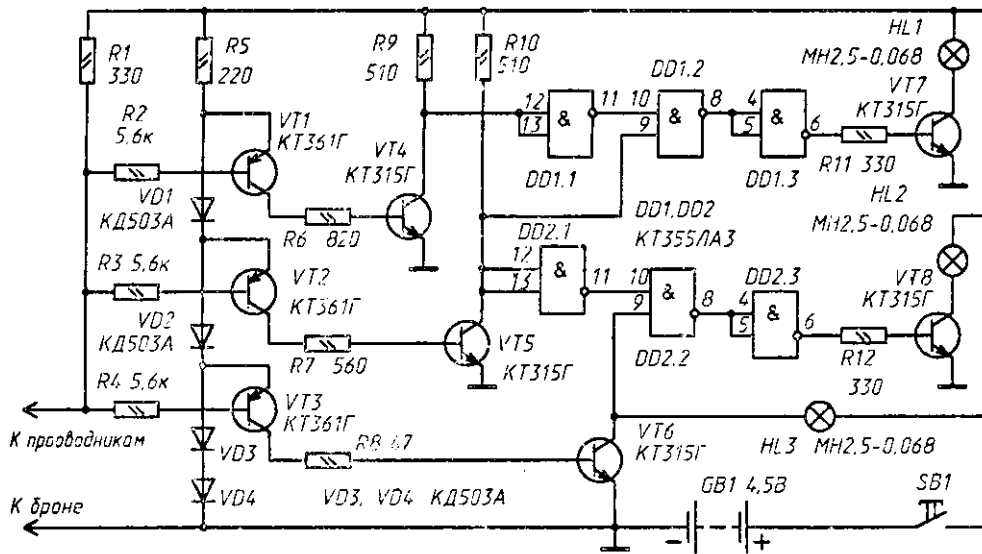


Рис. 1

Транзисторы *VT7, VT8* в это время будут закрыты, так как на выходе дешифрато- ров, собранных на логических элементах *DD1.1-DD1.1* и *DD2.1-DD2.3*, присут- ствует сигнал низкого уровня и лампы *HL1* и *HL2* не горят.

При подключении щупа к среднему правому выводу выносного блока откроются транзисторы *VT1, VT2*, но загорится лишь лампа *HL2*. Транзисторы *VT6, VT7* будут закрыты. Лампа *HL1* загорится только после подключения к щупу всей цепи диодов *VD1-VD3* выносного блока.

При налаживании прибора подбирают диод *VD3* выносного блока. Диод должен быть таким, чтобы напряжение на нем было в пределах 0,29...0,5 В. Он может быть любым, обеспечивающим указанное напря- жение (например, из серий Д7, Д9). Для удоб- ства работы с прибором каждую сигнальную лампу основного блока и соответствующий ей вывод вспомогательного блока красят в свой цвет.

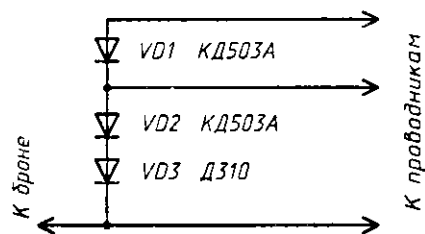


Рис. 2

От редакции. Для повышения надежности работы устройства вместо *КТ315Г* (*VT6-VT8*) лучше использовать транзисторы с большим допустимым током коллектора (например, из серий *КТ50З, КТ815, КТ817*), так как сопротивление нити лампы в холодном состоянии при- близительно в 10 раз ниже номинального.

Н. РОДИЧЕВ

КАБЕЛЬНЫЙ ПРОБНИК НА ЛАМПАХ ТЛЕЮЩЕГО РАЗРЯДА

При отыскании неисправностей многопроводных кабелей при их монтаже необходимо «прозвонить» каждый проводник со всеми остальными. Использование для этого простых пробников отнимает много времени. Чтобы облегчить эту работу, применяют специальные кабельные пробники. Некоторые из них были описаны в [1, 2]. Эти устройства позволяют значительно ускорить процесс определения концов кабеля.

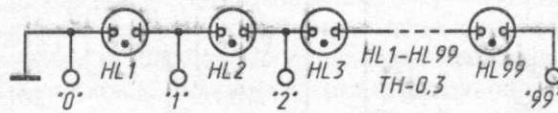


Рис. 1

Пробник, описанный ниже, более прост в изготовлении и налаживании, в нем использовано значительно меньшее число деталей. Он рассчитан для работы с кабелем, содержащим не более 99 проводников. Устройство состоит из трех блоков: основного (рис. 1), индикации (рис. 2) и питания (рис. 3). Принцип работы основан на зажигании неоновых ламп при достижении определенного напряжения на них.

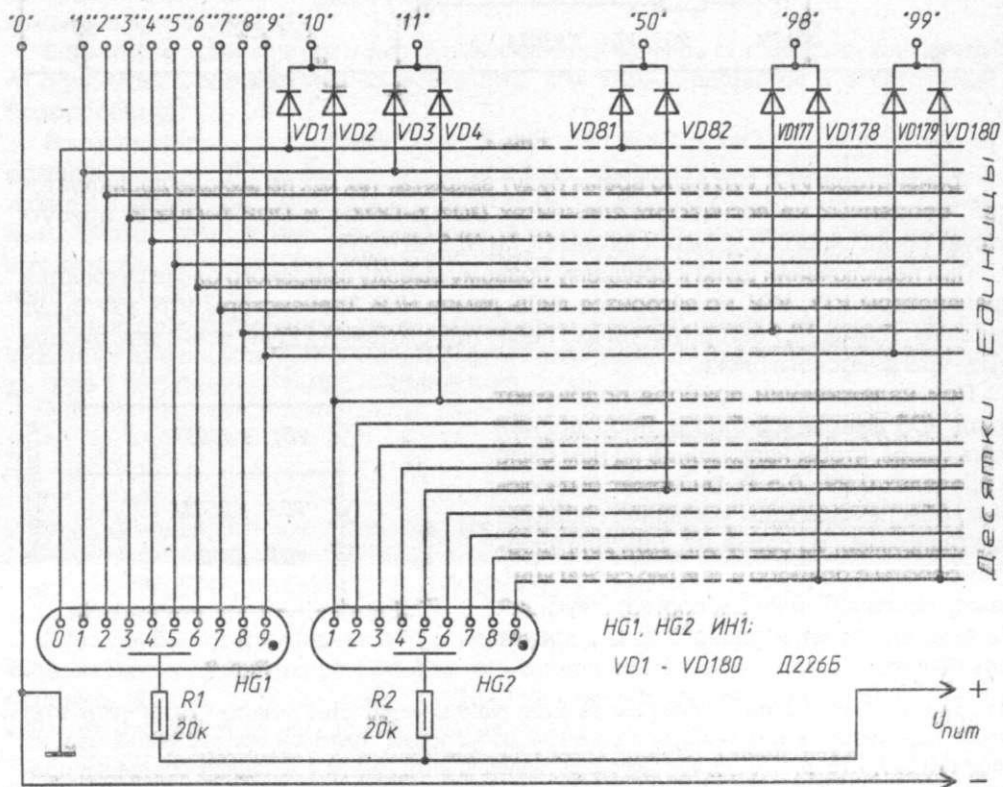


Рис. 2

бл
во
ко
че
ря
ки
из
ко
ци
по
во,
той
го

ин,
бл
ры
ро
ма
пр
пр

за
вы
га

уст

зо
на
пр

ны
40
ПЭ
бы
зо
тел

уст
ры

ни
зит
но

ли
1.
2.
3.

К контактному полю основного блока, задающего нумерацию проводников, присоединяют ближний конец кабеля. Проводник, подключенный к выводу «1», получает порядковый номер 1 и т. д. Проводники на дальнем конце кабеля в произвольном порядке подключают к контактному полю блока индикации. К выводам «0» обоих блоков подключают маркированный проводник кабеля или его оплетку, которые используют в качестве общего провода.

При подаче напряжения на блок индикации нажатием на кнопку *SB1* блока питания цифровые индикаторы *HG1*, *HG2* высветят номер вывода, к которому присоединен проводник 1 со стороны основного блока. После этого питание отключают, найденный проводник маркируют и соединяют с выводом «0» блока индикации. Затем опять подают напряжение питания, и индикаторы высветят номер вывода, к которому подключен проводник 2. Таким образом один за другим определяют все проводники кабеля.

Напряжение питания должно быть на 5... 10 В больше, чем сумма напряжений зажигания неоновой лампы и цифрового индикатора. Лампы и индикаторы следует выбирать однотипные и желательно с возможно меньшим напряжением зажигания.

Опытным путем было проверено, что у приборов, тип которых указан на схеме, устойчивый разряд гарантирован при напряжении 170 В.

По соображениям техники безопасности в устройстве лучше всего использовать не сетевой блок питания, а маломощный преобразователь напряжения (ток нагрузки около 2 мА) с регулируемым выходным напряжением. Принцип работы преобразователя подробно описан в [3].

Трансформатор *T1* — тороидальный. Магнитопровод составлен из двух сложенных вместе колец типоразмера К64х55х1,5 из альсифера ТЧК. Обмотка / содержит 400 витков провода ПЭВ-1 0,2 с отводом от середины, обмотка // — 11000 витков ПЭВ-1 0,18. Резистор *R5* — СП5-20. Вместо диодов Д226Б можно применить любые, у которых обратное напряжение превышает выходное напряжение преобразователя. Батарея *GB1* состоит из двух батарей 3336, соединенных последовательно.

Правильно собранное устройство налаживания не требует. Необходимо только установить (резистором *R5* блока питания) питающее напряжение так, чтобы цифры на индикаторах были видны отчетливо.

При эксплуатации прибора следует учитывать, что если проверяемый проводник кабеля оборван, то яркость свечения цифр на индикаторах значительно понизится или цифры будут высвечены не полностью. Индикаторы при этом покажут номер проводника на единицу больший.

ЛИТЕРАТУРА

1. Епифанцев А. Пробник монтажника-кабельщика.— Радио, 1980, № 3, с. 26.
2. Дробница Н. Кабельный пробник — Радио, 1985, № 3, с. 24.
3. Крылов В. Транзисторный преобразователь напряжения.— Радио, 1973, № 10, с. 26.

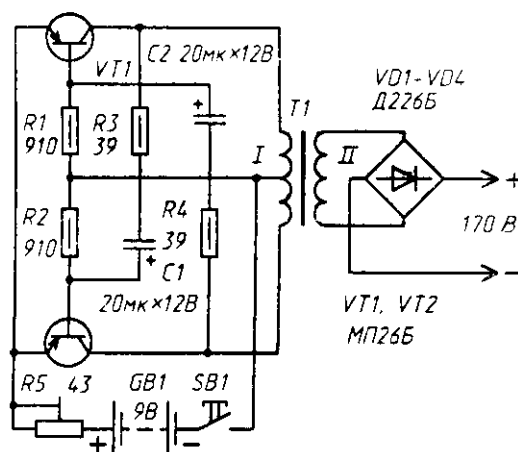


Рис. 3

М. ПЕТРУНЯК

ПРОБНИК-ИНДИКАТОР

При поиске неисправностей и налаживании устройств автоматики и различных электрорадиоустановок электрослесарю приходится использовать два, а то и три измерительных прибора: токоискатель, авометр, устройство для проверки цепей (батарея элементов, включенная последовательно с лампой накаливания). Это создает определенные неудобства как в передвижении, так и при работе. Вместе с тем в подавляющем большинстве практических случаев измерение точного значения параметров не требуется, нужно лишь подтверждение заранее известных фиксированных значений.

Поэтому естественно стремление создавать простые комбинированные пробники, отвечающие требованиям конкретных условий работы. Очевидно также, что невозможно изготовить простой прибор, который смог бы удовлетворять всем потребностям, возникающим в различных областях техники.

В данном пробнике объединены те виды испытаний, которые на практике чаще всего бывают необходимы. Пробник, выполненный в виде щупа, удобен в эксплуатации, имеет малые габариты и массу, способен длительное время работать без смены источника питания. Отсутствие стрелочных измерительных приборов повышает его устойчивость к случайным падениям и ударам.

Пробник позволяет определять наличие в проверяемой цепи переменного и постоянного напряжения в диапазоне 60...400 В, а также подтверждать фиксированные значения 6, 12 и 24 В, индицировать сопротивление в пределах 5...50 Ом и 50...500 Ом, проверять исправность конденсаторов емкостью 4 мкФ и более.

Принципиальная схема прибора показана на рис. 1. При всех видах испытаний его подключают к проверяемой цепи щупом 1, смонтированным на корпусе прибора, и щупом 2, соединенным с прибором гибким многожильным проводом.

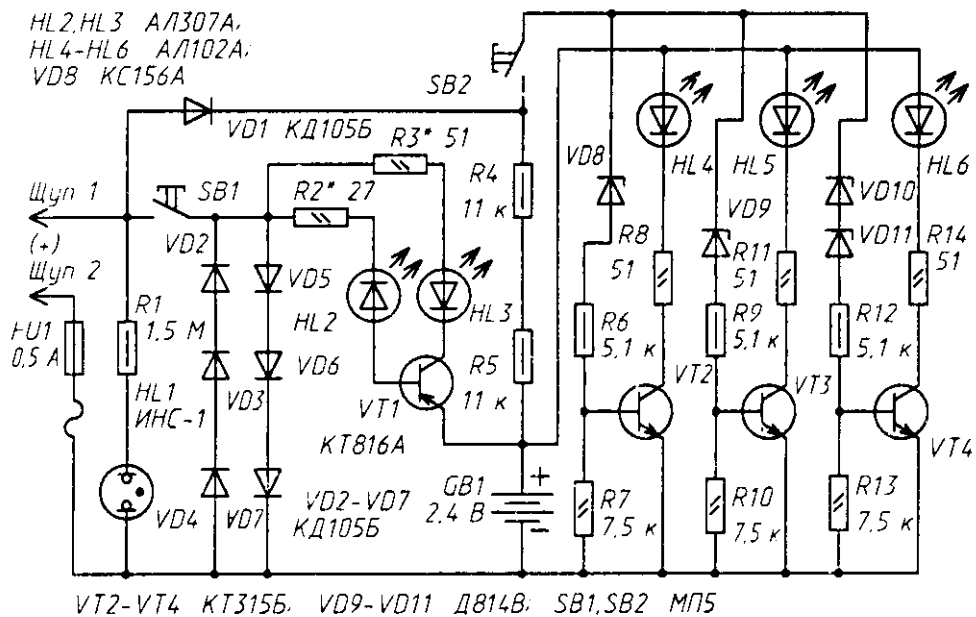


Рис. 1

Показанное на схеме положение кнопок *SB1* и *SB2* соответствует режиму индикации напряжения 60...400 В. В этом же режиме цепь *VD1*, *R4*, *R5* позволяет заряжать аккумуляторную батарею *GB1*.

При нажатии на кнопку *SB2* прибор работает в режиме индикации фиксированных значений напряжения. Если включился светодиод *HL4* в испытуемой цепи напряжение не менее 6, но не более 12 В, если светят сразу *HL4* и *HL5* — то в пределах 12...24 В, а если все три светодиода *HL4*, *HL5*, *HL6* — более 24 В. При измерении напряжения постоянного тока щуп *1* подключают к плюсовому проводу проверяемой цепи.

При нажатии на кнопку *SB1* (*SB2* отпущена) прибор работает в режиме индикации сопротивления. Готовность прибора к работе проверяют одновременным нажатием на кнопку *SB1* и замыканием щупов. При этом свечение светодиодов *HL2* и *HL3* одинаково и максимально, что соответствует нулевому измеряемому сопротивлению. Сопротивление в интервале 5...50 Ом индицирует светодиод *HL2*, меняя яркость свечения в обратной пропорциональности; при этом яркость светодиода *HL3* остается неизменной и максимальной.

Если между щупами включено сопротивление более 50 Ом, светодиод *HL2* не светит, а светодиод *HL3* уменьшает яркость свечения с увеличением сопротивления. Это дает возможность при определенном навыке определять значение сопротивления с точностью, достаточной для практики. В этом же режиме определяют целостность *p-n* переходов диодов, транзисторов и т. п. Исправность конденсаторов значительной емкости определяют по интенсивности вспышки светодиода *HL3* в момент касания щупами выводов конденсатора.

Прибор защищен от ошибочного подключения под напряжение 220 В в режиме измерения сопротивления или фиксированных значений низкого напряжения. Узел на транзисторах *VT2-VT4* в течение времени, необходимого для измерения, такое аварийное подключение выдерживает, а узел на транзисторе *VT1* защищают диоды *VD2-VD7* и предохранитель *FU1*.

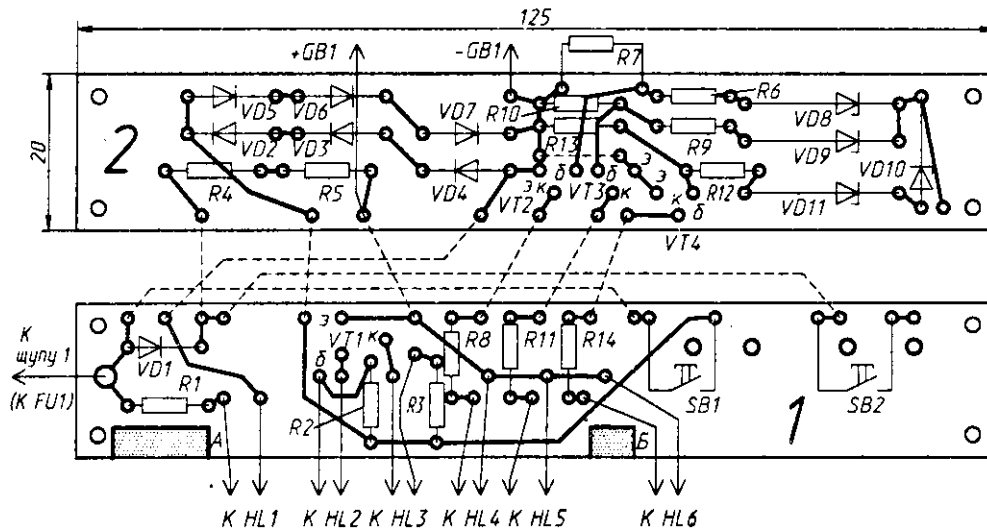


Рис. 2

Все детали пробника, за исключением батареи питания *GB1* и предохранителя *FU1*, смонтированы на двух печатных платах из фольгированного стеклотекстолита толщиной 1 мм. Чертежи обеих плат показаны на рис. 2. Здесь же показаны все

перемычки и межплатные соединения. Обе платы скрепляют между собой четырьмя винтами М2.5, при этом платы должны быть расположены печатными проводниками внутрь. Между платами необходимо уложить изолирующую прокладку из стеклотекстолита (без фольги) толщиной 1 мм, размеры прокладки равны размерам плат.

К торцу платы, на которой размещены светодиоды, пайкой к фольговым площадкам, обозначенным буквами А и Б, крепят фальшпанель из фольгированного стеклотекстолита толщиной 1 мм. В фальшпанели сверлят отверстия под светодиоды и окно под неоновую лампу.

Необходимые надписи можно нанести на фальшпанель травлением фольги или краской.

Микровыключатели МП-5 закрепляют скобами из медной проволоки толщиной 1 мм, впаянными в плату к специально предусмотренным для этого площадкам. Предохранитель вмонтирован в щуп 2.

Корпус пробника склеен из листового непрозрачного полистирола толщиной 3 мм. Со стороны индикаторов в корпусе вырезают прямоугольное окно, в которое клеивают таких же размеров пластину из прозрачного органического стекла, а также сверлят отверстия для кнопок, которые также изготовлены из полистирола. Два аккумулятора Д-0,1 фиксируют скобой из медной проволоки, на концы которой надеты ПВХ трубки. Концы скобы впаяны в небольшую плату из фольгированного стеклотекстолита. Компоновка щупа представлена на рис. 3.

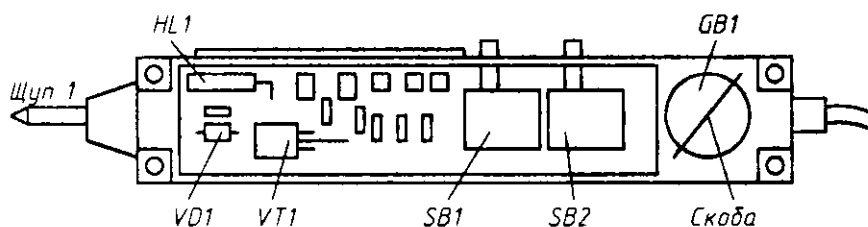


Рис. 3

Неоновую лампу HL1 следует защитить поролоновыми прокладками от порчи при ударах. Собственно щупы изготовлены из латуни. Один из них — щуп 1 — привинчен к плате 1, а другой — ввинчен в трубку из пластмассы. В этой же трубке находится и зажатый пружиной предохранитель.

Транзисторы КТ315Б в пробнике можно заменить на КТ315А, КТ315Г, а КТ816А — на КТ816Б, КТ816Г, в также на КТ814А, КТ814Б. Предохранитель FU1 — ВП1-1 0,5 А, или, лучше, на 0,25 А.

Светодиоды АЛ102А и АЛ307А лучше заменить на более яркие по свечению АЛ102Б и АЛ307Б. Вместо Д-0,1 можно применить аккумуляторы Д-0,06. Неоновую лампу ИНС-1 можно заменить на ИН-3.

Налаживание прибора начинают с узла на транзисторе VT1. К щупам подключают миллиамперметр постоянного тока. Резисторы R2 и R3 временно заменяют на переменные сопротивлением 100...300 Ом, а движки их устанавливают на максимум сопротивления. Уменьшая сопротивление резистора R3, устанавливают ток 10 мА по шкале микроамперметра, при этом начинает светить светодиод HL3. Затем уменьшают сопротивление резистора R2, добиваясь одинаково яркого свечения обоих светодиодов HL2 и HL3. После этого измеряют сопротивление переменных резисторов и впаявают на их место постоянные резисторы соответствующих номиналов.

Узел на транзисторах *VT2-VT4* обычно в налаживании не нуждается, если детали исправны и их типонаименования соответствуют указанным на схеме.

О необходимости подзарядки батареи *GB1* указывает заметная на глаз разница в яркости свечения светодиодов *HL2* и *HL3* при замыкании щупов прибора. Для зарядки щупы включают в розетку осветительной сети напряжением 220 В.

Журнал «Радио», 1991, №12, с.22

п. полянский

УНИВЕРСАЛЬНЫЙ ПРОБНИК ЭЛЕКТРИКА

При изготовлении, налаживании и ремонте различных электроприборов приходится проверять наличие сетевого или стандартного выпрямленного напряжения в цепях, целостность электрических соединений и отдельных деталей. Конечно, можно пользоваться в этих случаях авометром, но он порою неудобен, да и часто приходится отвлекаться, чтобы взглянуть на показания стрелки индикатора. Лучше пользоваться предлагаемым пробником.

Пробник позволяет определить наличие, характер (постоянное или переменное) и полярность напряжения, убедиться в том, имеется или нет обрыв цепи, а также оценить ее сопротивление, проверить конденсатор емкостью от нескольких тысяч пикофард до сотен микрофард на обрыв, короткое замыкание, ток утечки, проверить р-л переходы полупроводниковых приборов (диодов, транзисторов), проконтролировать состояние встроенной аккумуляторной батареи.

В состав пробника (рис. 1) входят тактовый генератор, входной коммутатор, два компаратора, два тональных (800 и 300 Гц) генератора, световые и звуковой индикаторы.

Тактовый генератор собран на элементах *DD1.2* и *DD1.3*. Он вырабатывает прямоугольные колебания по форме близкой к меандру (длительность и паузы равны), следующие с частотой около 4 Гц. С выходов генератора и подключенного к нему инвертора на элементе *DD1.4* противофазные сигналы поступают на входной коммутатор и компараторы.

Входной коммутатор состоит из токоограничивающих резисторов *R5*, *R6*, выпрямительного моста на диодах *VD1*, *VD2*, *VD4*, *VD5*, стабилитрона *VD3* и электронных ключей на транзисторах *VT1*, *VT3*, включенных по схеме с общим коллектором. Коммутатор позволяет при проверке напряжений использовать их для питания собственных микросхем, а при проверке соединительных цепей и переходов полупроводниковых приборов — подавать на них переменное или постоянное напряжение.

Компараторами работают элементы *DD2.1*, *DD2.2*. Каскады на элементах *DD3.1* и *DD3.2* — согласующие между компараторами и индикаторами.

Тональные генераторы звуковой индикации собраны на элементах *DD2.3*, *DD3.3* (800 Гц) и *DD2.4*, *DD3.4* (300 Гц). Они нагружены на пьезокерамический излучатель *BQ1*. Каскады световой индикации выполнены на транзисторах *VT4*, *VT5* (они работают в ключевом режиме) и светодиодах *HL1*, *HL2* соответственно красного и зеленого цвета свечения. Яркость светодиодов определяется сопротивлением резистора *R14*.

Каскад на транзисторе *VT2* используется только при проверке состояния источника питания — аккумуляторной батареи *GB1*, составленной из четырех аккумуляторов Д-0,03. Для подзарядки батареи в пробнике установлена цепочка *R11VD6*, ограничивающая зарядный ток до требуемого значения.

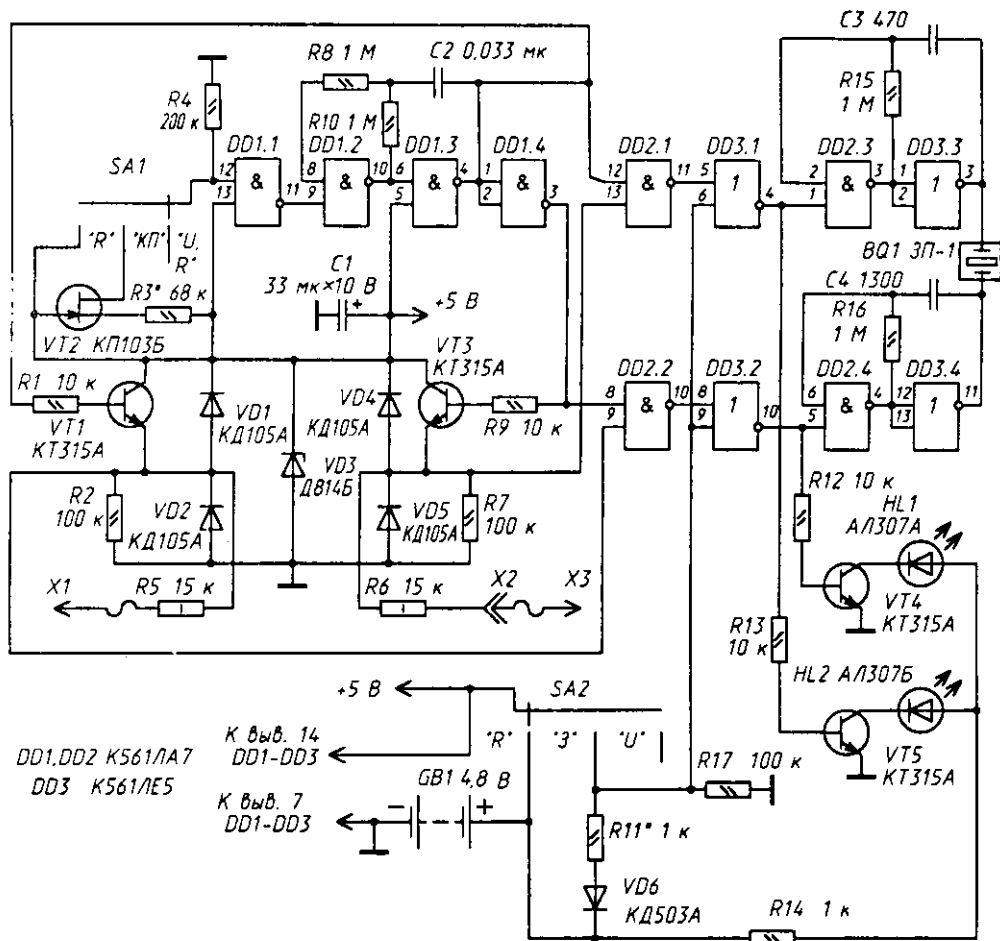


Рис. 1

Рассмотрим режимы работы пробника, устанавливаемые переключателями SA1 и SA2.

При контроле напряжения (SA2 — в положении «U», SA1 — «U, R») входной сигнал через щупы X1, X3, разъем X2 и токоограничивающие резисторы поступает на выпрямительный мост, эмиттеры транзисторов VT1, VT3 и входы компараторов. Включается в действие параметрический стабилизатор на стабилитроне VD3 и фильтрующий конденсатор C1 — с них напряжение поступает на микросхемы пробника и транзисторы коммутатора. Запускается тактовый генератор. Начинают поочередно открываться и закрываться транзисторы VT1, VT3.

Одновременно с закрытием одного из них на соответствующий компаратор подается сигнал разрешения работы. Если входное напряжение компаратора превышает половину питающего, компаратор срабатывает и включает генератор звуковой частоты и светодиод «своего» канала. К примеру, если на щупе X1 относительно щупа X2 плюсовое напряжение, раздается прерывистый звуковой сигнал частотой около 300 Гц и вспыхивает светодиод HL1, а если минусовое — частота сигнала будет около 800 Гц и вспыхнет светодиод HL2. При переменном напряжении в исследуемой цепи попеременно работают оба канала индикации.

Частота тактового генератора намного ниже частоты сетевого напряжения (50 Гц), поэтому при подаче на вход пробника выпрямленного, но не сглаженного напряжения, из-за его пульсации успевает сработать второй компаратор. В итоге звук будет как бы модулироваться, что хорошо воспринимается на слух. Из-за инерции глаз срабатывания световой индикации заметить не удастся.

При контроле соединительной цепи и ее сопротивления (переключатель *SA2* — в положении «*R*», *SA1* — «*U*, *R*») вся электроника пробника питается от батареи *GB1*. Ее напряжение попеременно подается на щупы. Предположим, что при текущем состоянии тактового генератора открыт транзистор *VT1*, а закрыт *VT3*. На щупе *X1* оказывается плюсовое напряжение, а на *X2* — минусовое. В этом случае запрещена работа компаратору *DD2.2* (и его каналу индикации) и разрешена *DD2.1*.

Если исследуемая цепь разомкнута или ее сопротивление велико (более 24 кОм), падение напряжения на резисторе *R7* меньше напряжения срабатывания компаратора *DD2.1*, индикация отсутствует.

С уменьшением сопротивления цепи возрастает напряжение на резисторе *R7*. Как только оно превысит половину напряжения питания, компаратор срабатывает, включается звуковая индикация частотой 800 Гц и светодиод *HL2*.

С изменением состояния тактового генератора изменяются соответственно и функции компараторов. При этом в случае проверки цепей сопротивлением менее 24 кОм будут работать попеременно оба канала индикации.

В этом же режиме проверяют *p-n* переходы полупроводниковых приборов. При обрыве (перегорании) перехода индикация отсутствует, при пробое работают оба канала индикации. Если переход исправен, можно сразу определить «полярность» его подключения к щупам пробника. Звуковой сигнал частотой 800 Гц и зажигание зеленого светодиода (*HL2*) означают подключение щупа *X1* к *p*-области (скажем, к аноду диода), частота звука 300 Гц и зажигание красного светодиода (*HL1*) свидетельствуют о соединении этого щупа с *n*-областью (катодом диода).

Для проверки конденсаторов переключатели устанавливают в положение «*R*». В этом случае работа тактового генератора прекращается, поскольку на выходе элемента *DD1.1* устанавливается низкий логический уровень (логический 0). Такой же уровень установится на базе транзистора *VT1*, и он закроется. Транзистор *VT3* окажется открытым, поэтому на щупе *X3* будет плюсовое напряжение.

Предварительно разряженный конденсатор подключают к щупам пробника. Начинается зарядка конденсатора, на резисторе *R2* появляется плюсовое напряжение, которое приводит к срабатыванию компаратора *DD2.2*. Включается индикация (зажигается светодиод *HL1* и звучит сигнал частотой 300 Гц), которая через некоторое время выключается. Компаратор напряжения срабатывает на линейном участке зарядки конденсатора, поэтому можно оценить емкость конденсатора по продолжительности работы индикатора — она прямо пропорциональна емкости.

В этом же режиме оценивают ток утечки конденсатора. Сначала конденсатор заряжают от щупов пробника, затем отсоединяют и, подождя 10...15 с, снова подсоединяют к щупам. По продолжительности работы индикации оценивают, какую часть заряда конденсатор успел потерять.

Чтобы проверить состояние батареи *GB1*, переключатель *SA1* устанавливают в положение «*КП*» (контроль питания), а *SA2* — в положение «*R*». Генератор стабильного тока на элементах *VT2*, *R3* и резистор *R4* образуют микромощный стабилизатор опорного напряжения, к выходу которого подключен вывод 12 элемента *DD1.1*. При снижении напряжения батареи ниже 4В происходит переключение выхода этого элемента в состояние логического 0 и блокировка работы тактового генератора.

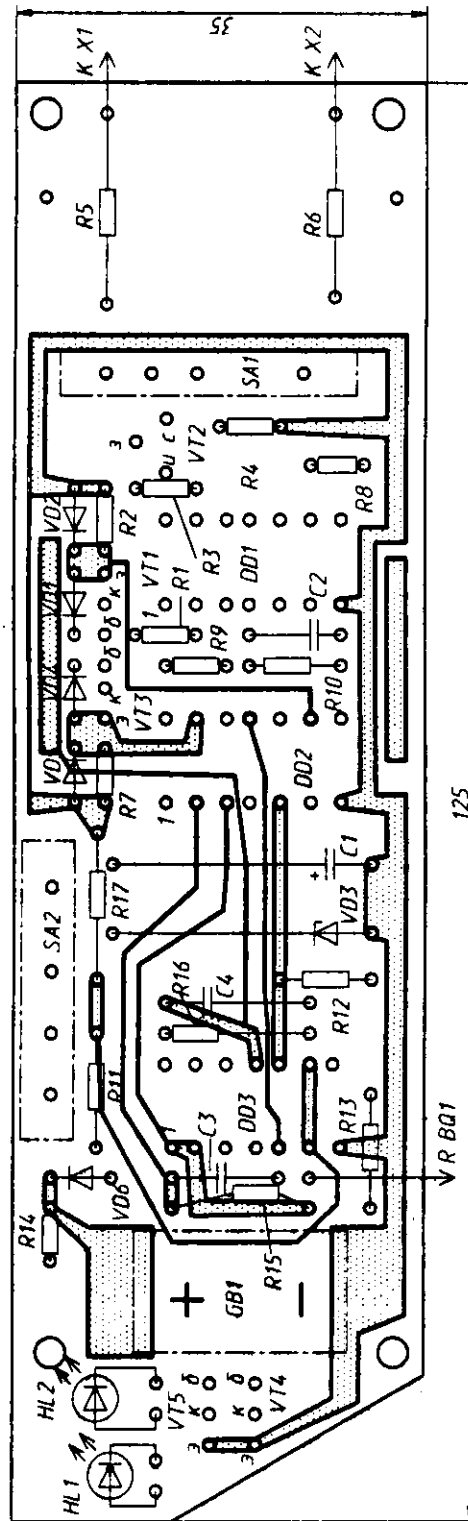
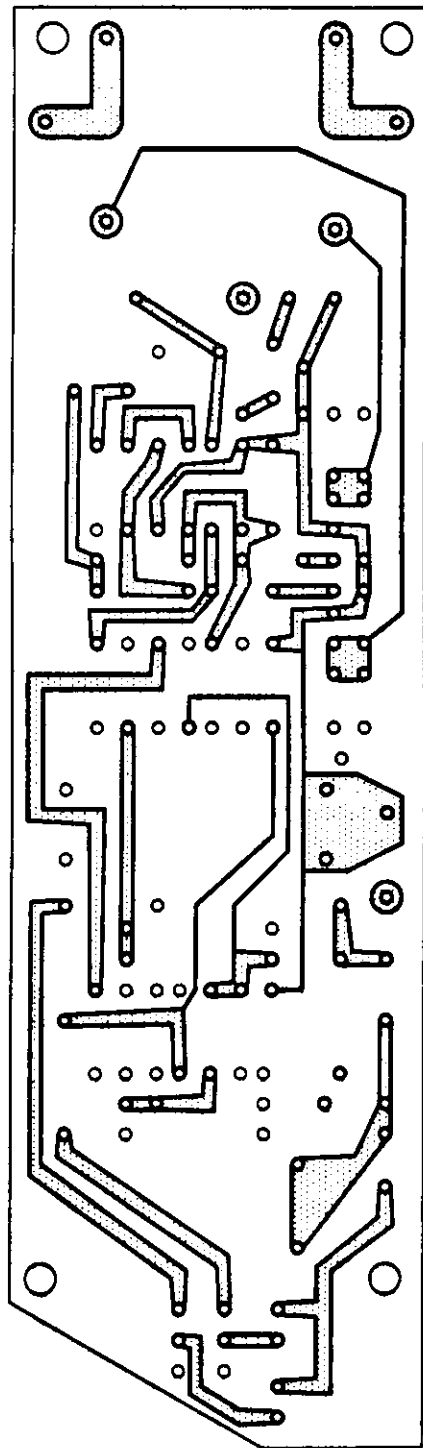


Рис. 2

Когда в этом режиме при замыкании щупов работают оба канала индикации, можно пользоваться пробником. Если же непрерывно звучит сигнал частотой 300 Гц и горит светодиод *HL1* — требуется подзарядка батареи. Тогда переключатель *SA2* устанавливают в положение «3» (зарядка), а на щупы подают переменное напряжение 110...220 В. Продолжительность полной зарядки батареи — 14 ч. Каналы индикации при этом блокируются подачей сигнала высокого уровня на входы элементов *DD3.1* и *DD3.2*.

Отдельный выключатель питания в пробнике отсутствует — его функцию выполняет переключатель *SA2*, который в режиме хранения следует устанавливать в положение «U» (потребляемый от батареи ток ничтожен — его даже не удалось зафиксировать). В ждущем состоянии при установке переключателя *SA1* в положения «R», «КП», «U, R» потребляемый пробником ток составил соответственно 75, 130,300 мкА. С включением индикации ток возрастает до 5 мА.

Допустим, батарея полностью разрядилась или вообще отсутствует. В этом случае пробником контролируют напряжение, пользуясь только звуковой индикацией.

Все транзисторы, кроме полевого, можно использовать серий *КТ315*, *КТ3102* с любым буквенным индексом либо другие маломощные кремниевые. При использовании указанного на схеме или другого полевого транзистора подбирают резистор *R3* такого сопротивления, при котором снижение напряжения батареи до 4 В приводит к появлению на выходе элемента *DD1.1* логического 0. Вместо микросхем серии *K561* допустимо использовать аналогичные микросхемы серий *564*, *КР1561*. Стабилитрон *VD3* может быть с другим напряжением стабилизации, но не превышающим максимального напряжения используемых микросхем, транзисторов, конденсаторов при максимально допустимом токе стабилизации не ниже 20 мА.

Конструктивно пробник выполнен в корпусе из изоляционного материала размерами 135x44x19 мм. Щуп *X1* закреплен жестко, а *X3* соединяют многожильным гибким проводом в изоляции с гнездом *X2* на корпусе. Переключатели укреплены на корпусе так, чтобы их ручки можно было перемещать большим пальцем правой руки, не выпуская пробника и второго щупа из рук.

Остальные детали смонтированы на печатной плате (рис. 2) из двухстороннего фольгированного стеклотекстолита.

Допустимо, конечно, другое конструктивное решение и монтаж пробника. Единственные условия — надежно изолировать все цепи, поскольку они находятся под напряжением сети, и обособить резисторы *R5*, *R6*, на которых при зарядке батареи может выделяться мощность до 1,5 Вт.

При налаживании пробника в первую очередь, как было сказано выше, подбирают резистор *R3*. Подбором же резистора *R11* устанавливают ток зарядки батареи равным 3 мА.

Периодически нужно осматривать аккумуляторы батареи, очищать их поверхность от появляющегося налета.

Журнал «Радио», 1998, №4, с. 52

В. ШАБАЕВ

ПРОБНИК С ШИРОТНО-ИМПУЛЬСНЫМ КОДИРОВАНИЕМ

Существенно ускорить монтаж и проверку многопроводных кабелей помогают так называемые кабельные пробники. Они позволяют легко определить условные порядковые номера проводов, обнаружить их замыкание или обрыв.

Кабельный пробник обычно содержит две основные части: блок кодирования и блок декодирования и индикации (или просто — индикации). Первый из них, подключаемый к одному концу кабеля, ставит в соответствие каждому проводу определенное значение электрического параметра, второй — на другом конце кабеля — расшифровывает кодированные сигналы и индицирует условные порядковые номера проводов.

Блок кодирования можно выполнить на пассивных элементах: диодах [1], резисторах, конденсаторах и т. п. Такие устройства просты в реализации, а благодаря использованию сигналов с амплитудой до нескольких десятков вольт, могут быть применены для проверки кабелей большой длины. К недостаткам пробников с подобным блоком кодирования следует отнести громоздкость блока индикации (особенно при большом числе проверяемых проводов), ошибки в определении номеров при замыкании проводов.

Более совершенны пробники с использованием цифровой техники. Блок кодирования этих устройств значительно сложнее, он формирует электрические импульсы, и каждому проводу кабеля соответствует определенное значение одного из таких параметров, как частота, фаза, амплитуда или скважность. Благодаря этому исключается перебор проводов при определении их номеров, замыкание не приводит к ошибкам в определении номеров незамкнутых проводов [2]. Обычно длина кабеля, с которым может работать прибор, определяемая напряжением питания микросхем (при использовании микросхем ТТЛ — 5 В), ограничена несколькими сотнями метров.

Предлагаемый вниманию читателей пробник выполнен на микросхемах КМОП серии К564. В отличие от прибора, описанного в [2], где условный номер провода передается в последовательном двоичном коде, в нем применено широтно-импульсное (ШИ) кодирование номеров, что значительно снижает уровень емкостных помех, возникающих от импульсов, передаваемых по другим проводам. Более узкий спектр сигналов с ШИ модуляцией способствует увеличению «дальности» действия прибора.

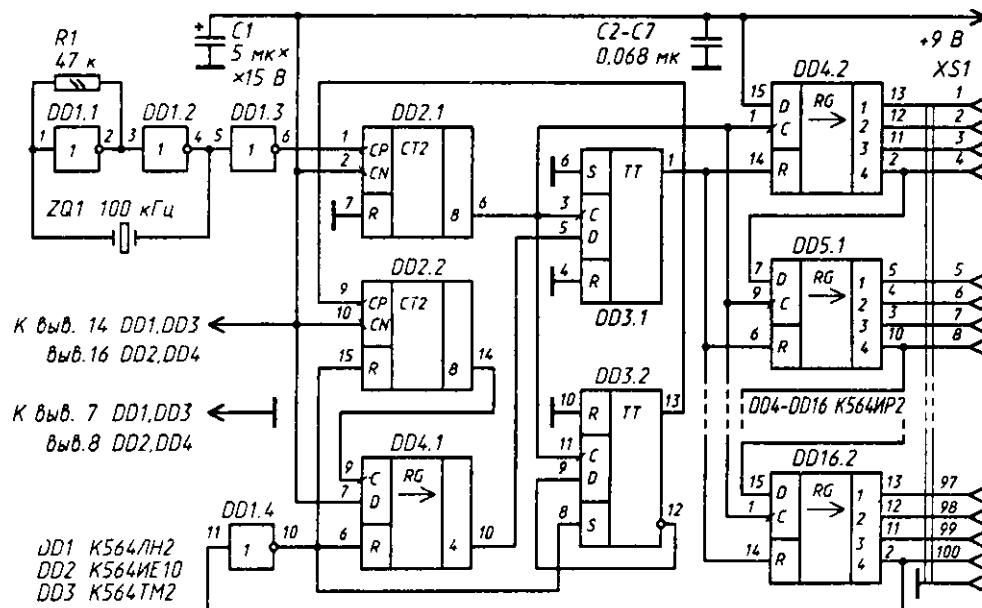


Рис. 1

Блок кодирования содержит в несколько раз меньшее число микросхем (16 вместо 114), а потребляемая мощность не превышает нескольких десятков милливольт. Это позволяет применить для питания автономные источники тока, что немаловажно при работе в полевых условиях или местах, где использование сети затруднено.

Как и в пробнике [2], провода кабеля подключают к гнездам выходной розетки блока кодирования. К проводам на другом конце кабеля прикасаются входным щупом блока индикации. Прибор рассчитан на проверку кабелей, содержащих до 100 проводов.

Номера оборванных или замкнутых на оболочку проводов табло не отображает, а замкнутых между собой — индицирует номером одного из них. Чтобы определить номер каждого из этих проводов в отдельности, достаточно изменить сопротивление одного из резисторов ($R2$) в блоке индикации.

Длина проверяемого пробником кабеля может достигать нескольких сотен метров. Это объясняется не критичностью устройства к крутизне фронтов передаваемых сигналов при их декодировании. «Дальность» действия прибора можно существенно увеличить, повысив напряжение питания блока кодирования до 15 В и уменьшив ширину спектра передаваемого сигнала.

Принципиальная схема блока кодирования изображена на рис. 1, эпюры сигналов в его характерных точках — на рис. 2,а. Блок содержит стабилизированный кварцевым резонатором $ZQ1$ задающий генератор на инверторах $DD1.1-DD1.3$ (частота следования импульсов — 100 кГц), формирователь тактовых импульсов на счетчике $DD2.1$, формирователь выходных сигналов на регистрах сдвига $DD4.2-DD16.2$, узел установки последних в нулевое состояние на триггере $DD3.1$ и устройство выдержки времени на инверторе $DD1.4$, триггере $DD3.2$, счетчике $DD2.2$ и регистре $DD4.1$.

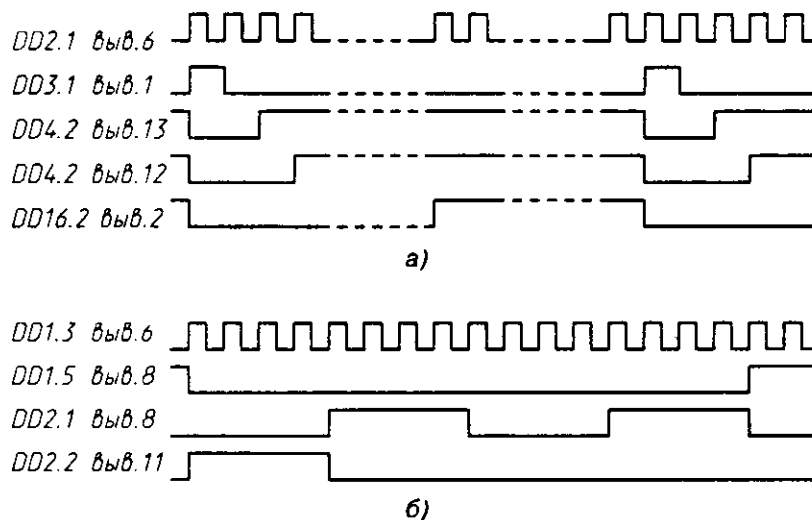


Рис. 2

При включении питания самовозбуждается задающий генератор, и счетчик $DD2.1$ начинает формировать на выходе 8 импульсы с частотой повторения 6,25 кГц. Работу остальных узлов блока рассмотрим с момента появления на выходе 4 регистра $DD4.1$ напряжения с уровнем логической 1. С приходом первого же импульса тактовой частоты триггер $DD3.1$ устанавливается в единичное состояние (рис. 2,а) и переводит регистры $DD4.2-DD16.2$ в нулевое. Напряжение

с уровнем 1, возникшее на выходе элемента DD1.4 в результате инвертирования сигнала, снимаемого с выхода 4 регистра DD16.2, запрещает работу триггера DD3.2 и устанавливает в нулевое состояние регистр DD4.1 и счетчик DD2.2.

С приходом второго тактового импульса триггер DD3.1 возвращается в нулевое состояние и тем самым разрешает работу регистров DD4.2-DD16.2 в режиме сдвига логической 1 в направлении возрастания номеров выходов устройства. Иными словами, длительность импульса отрицательной полярности на гнезде 1 розетки XS1 равна двум периодам тактовой частоты. Нетрудно показать, что на гнезде 2 она соответствует трем периодам этой частоты, на гнезде 3 — четырем и т.д., на гнезде 100—101 периоду.

При появлении на выходе 4 регистра DD16.2 (гнездо 100) напряжения с уровнем 1 включается устройство выдержки времени: возникший на выходе инвертора DD1.4 сигнал с низким логическим уровнем снимает запрет на работу триггера DD3.2, и тот начинает изменять свое состояние в такт с поступающими на его счетный вход импульсами счетчика DD2.1. Одновременно выходной сигнал инвертора DD1.4 разрешает работу счетчика DD2.2 и регистра DD4.1. Первый из них формирует на выходе 8 импульсы с частотой следования в 32 раза меньшей тактовой, второй сдвигает поступающие на его вход сигналы логической 1 в направлении возрастания номеров выходов. В момент появления напряжения с таким уровнем на выходе 4 пауза заканчивается и начинается новый цикл формирования выходных сигналов.

Таким образом, длительность паузы между появлением сигнала 1 на гнезде 100 розетки XS1 и установкой регистров DD4.2-DD16.2 в нулевое состояние в начале следующего цикла работы равна 128 периодам тактовой частоты. Этого времени достаточно для четкой фиксации показаний индикаторов при отображении номеров, близких к сотому.

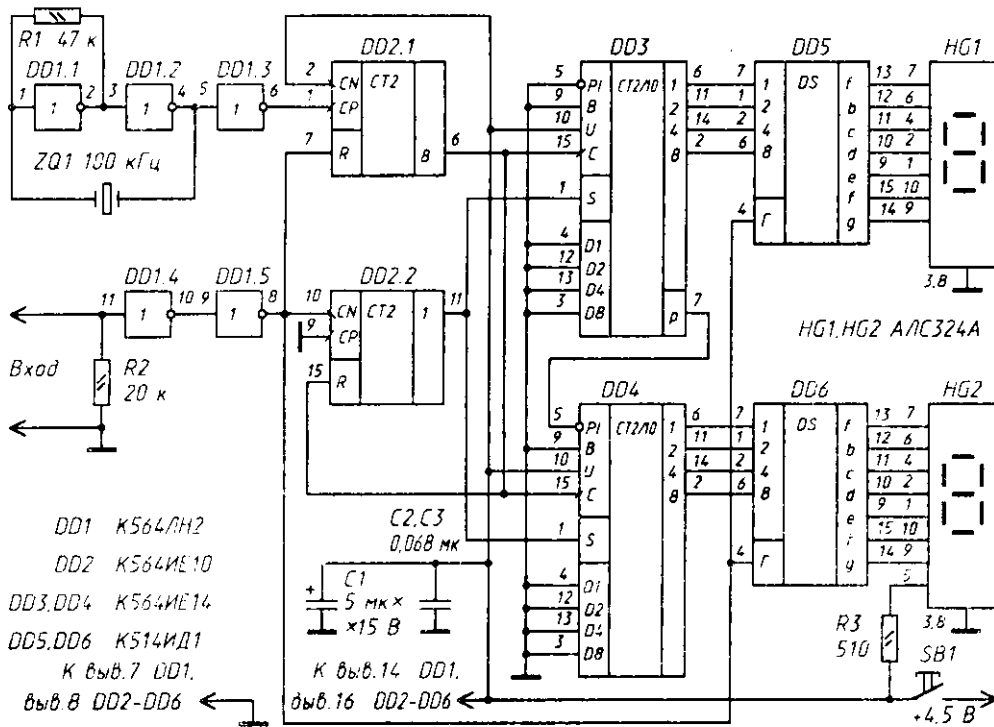


Рис. 3

В состав блока индикации (см. схему на рис. 3, эюры сигналов — на рис. 2,6) входят такие же, как и в блоке кодирования, задающий генератор и формирователь тактовых импульсов (соответственно *DD1.1-DD1.3* и *DD2.1*), двухдекадный счетчик на микросхемах *DD3*, *DD4* с дешифраторами *DD5*, *DD6* и светодиодными цифровыми индикаторами *HG1*, *HG2*; устройство формирования временного интервала на инверторах *DD1.4*, *DD1.5* и счетчике *DD2.2* и узел контроля напряжения питания, состоящий из «точки» индикатора *HG2* и токоограничивающего резистора *R3*.

В отсутствие или при низком логическом уровне входного сигнала (на выходе инвертора *DD1.5* — уровень 0) счетчик *DD2.1* формирует на выходе 8 импульсы с такой же, как и в блоке кодирования, частотой следования 6,25 кГц. Их считают счетчики *DD3*, *DD4*. Состояния последних дешифруются дешифраторами *DD5*, *DD6*, однако, поскольку на их входы гашения (Г) подано напряжение с низким логическим уровнем, индикаторы *HG1*, *HG2* не светятся.

При положительном перепаде входного сигнала, когда сигнал логического 0 на выходе инвертора *DD1.5* сменяется сигналом 1, счетчик *DD2.1* устанавливается в нулевое состояние, а индикаторы *HG1*, *HG2* высвечивают условный номер проверяемого провода, соответствующий состояниям счетчиков *DD3*, *DD4* в этот момент.

Следующая смена уровней сигнала на входе (начато импульса, несущего информацию о номере очередного провода) приводит к тому, что счетчик *DD2.1* вновь включается в работу, на выходе *DD2.2* появляется сигнал с уровнем 1, переводящий счетчики *DD3*, *DD4* в нулевое состояние, а индикаторы *HG1*, *HG2* гаснут. Первый же тактовый импульс возвращает счетчик *DD2.2* в исходное состояние. В результате уровень 1 на его выходе 1 сменяется уровнем 0, и счетчики *DD3*, *DD4* начинают работать.

Счет тактовых импульсов продолжается до тех пор, пока уровень напряжения на входе вновь не станет высоким (конец информационного сигнала).

Таким образом, число тактовых импульсов, зарегистрированных счетчиками *DD3*, *DD4* за время действия информационного сигнала, оказывается на 1 меньше того, которое появилось на выходе счетчика *DD2.1*. Этим достигается соответствие показаний индикаторов условному номеру провода. Номер 100-го провода индицируется двумя нулями.

Резистор *R2* обеспечивает более четкую фиксацию состояния элемента *DD1.4* при низком уровне или отсутствии сигнала на входе. Счетчики *DD2.1* в обоих блоках служат для исключения ошибок, обусловленных случайностью фаз колебаний задающих генераторов, их нестабильностью, а также влиянием кабеля на длительность информационных сигналов.

Блоки пробника смонтированы на платах из стеклотекстолита толщиной 1,5 мм. Монтаж навесной.

Для повышения помехозащищенности устройства в цепях питания микросхем установлены блокировочные конденсаторы емкостью 0,068 мк (из расчета один конденсатор на каждые 2-3 микросхемы). Плата блока кодирования помещена в пластмассовый корпус размерами 110x90x40 мм, блока индикации — в корпус размерами 130x60x50 мм. Выходы блока кодирования соединены с гнездами розетки *XS1* проводами длиной около 200 мм, связанными в жгут.

В налаживании пробник практически не нуждается. Единственное, что, возможно, придется сделать в некоторых случаях, — это добиться устойчивой работы задающего генератора в том или другом блоке включением конденсатора емкостью несколько десятков пикофард между выводом 1 элемента *DD1.1* и общим проводом.

ЛИТЕРАТУРА

1. *Епифанов А.* Пробник монтаж ни ка-кабельщика.— Радио, 1980, № 3, с. 26.
2. *Дробница Н.* Кабельный пробник.— Радио, 1985, № 3, с. 24.

Журнал «Радио», 1991, № 2, с. 30

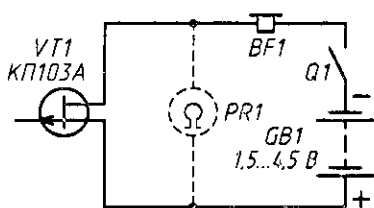
В. ОГНЕВ

ПРОСТОЙ ИСКАТЕЛЬ СКРЫТОЙ ПРОВОДКИ

Для обнаружения скрытой электропроводки, отыскания обрыва провода в жгутах или кабеле, выявления перегоревшей лампы в электрогирлянде в большинстве случаев вполне достаточно простейшего устройства, состоящего из полевого транзистора, головного телефона и 1-3 элементов питания (см. схему).

Принцип действия устройства основан на свойстве канала полевого транзистора изменять свое сопротивление под действием наводок на вывод затвора. Транзистор *VT1* — КП103, КП303 с любым буквенным индексом (у последнего вывод корпуса соединяют с выводом затвора). Телефон *BF1* — высокоомный, сопротивлением 1600...2200 Ом. Полярность подключения батареи питания *GB1* роли не играет.

При поиске скрытой проводки корпусом транзистора водят по стене и по максимальной громкости звука частотой 50 Гц (если это электропроводка) или радиопередачи (радиотрансляционная сеть) определяют место прокладки проводов.



Место обрыва провода в неэкранированном кабеле (например, сетевом шнуре какого-либо электро- или радиоприбора), перегоревшую лампу электрогирлянды отыскивают так. Все провода, в том числе и оборванный, заземляют, другой конец оборванного провода соединяют через резистор сопротивлением 1...2 МОм с фазным проводом электросети и, начиная с резистора, перемещают тран-

зистор вдоль жгута (гирлянды) до пропадания звука — это и есть место обрыва провода или неисправная лампа.

Индикатором может служить не только головной телефон, но и омметр (изображен штриховыми линиями) или авометр, включенный в этот режим работы. Источник питания *GB1* и телефон *BF1* в этом случае не нужен.

От редакции. Нечасто, но случается, что одновременно или с интервалом в несколько дней в редакцию приходят практически одинаковые материалы от разных авторов. Так было и на этот раз. Заметка аналогичного содержания поступила от радиолюбителя А. Ананченко. В качестве датчика он также предлагает использовать полевой транзистор с *p-n* переходом, и в качестве индикатора — омметр. Для увеличения чувствительности пробника А. Ананченко рекомендует подсоединять к выводу затвора транзистора небольшую цилиндрическую спираль из провода диаметром 0,5...0,8 мм.

Во избежание поражения электрическим током при подсоединении провода к электросети необходимо соблюдать правила техники безопасности.

Журнал «Радио», 1991, №8, с.85

А. БОРИСОВ

ИСКАТЕЛЬ СКРЫТОЙ ПРОВОДКИ

Определить место прохождения скрытой электрической проводки в стенах помещения поможет сравнительно простой искатель, выполненный на трех транзисторах (рис. 1). На двух биполярных транзисторах (*VT1*, *VT3*) собран мультивибратор, а на полевом (*VT2*) — электронный ключ.

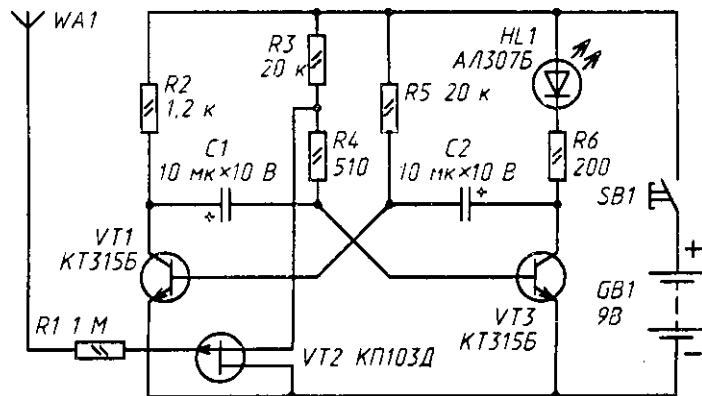


Рис. 1

Принцип действия искателя основан на том, что вокруг электрического провода образуется электрическое поле его и улавливает искатель.

Если нажата кнопка выключателя SB1, но электрического поля в зоне антенного щупа WA1 нет либо искатель находится далеко от сетевых проводов, транзистор VT2 открыт, мультивибратор не работает, светодиод HL1 погашен.

Достаточно приблизить антенный щуп, соединенный с цепью затвора полевого транзистора, к проводнику с током либо просто к сетевому проводу, транзистор VT2 закроется, шунтирование базовой цепи транзистора VT3 прекратится и мультивибратор вступит в действие. Начнет вспыхивать светодиод.

Перемещая антенный щуп вблизи стены, нетрудно проследить за пролеганием в ней сетевых проводов.

Прибор позволяет отыскать и место обрыва фазного провода. Для этого нужно включить в розетку нагрузку, например настольную лампу, и перемещать антенный щуп прибора вдоль проводки. В месте, где светодиод перестает мигать, нужно искать неисправность.

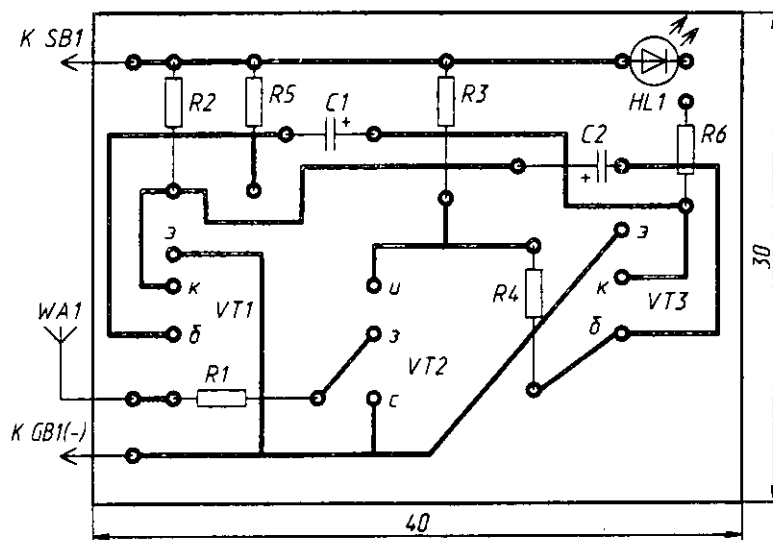


Рис. 2

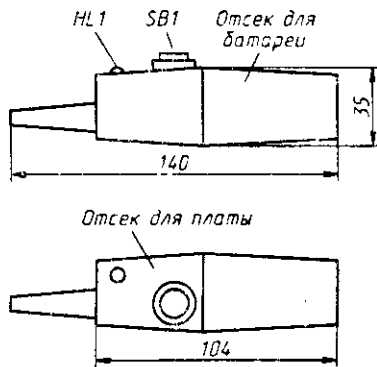


Рис. 3

Полевой транзистор может быть любой другой из указанной на схеме серии, а биполярные — любые из серии КТ312, КТ315. Все резисторы — МЛТ-0,125, оксидные конденсаторы — К50-16 или другие малогабаритные, светодиод — любой из серии АЛ307, источник питания батарея «Крона» либо аккумуляторная батарея напряжением 6...9 В, кнопочный выключатель SB1 — КМ-1 либо аналогичный.

- Часть деталей прибора смонтирована на плате (рис. 2) из одностороннего фольгированного стеклотекстолита. Корпусом искателя может стать пластмассовый пенал (рис. 3) для хранения школьных счетных палочек. В его верхнем отсеке крепят плату, в нижнем располагают батарею. К боковой стенке верхнего отсека прикрепляют выключатель и светодиод, а к верхней стенке — антенный щуп. Он представляет собой конический пластмассовый колпачок, внутри которого находится металлический стержень с резьбой. Стержень крепят к корпусу гайками, изнутри корпуса надевают на стержень металлический лепесток, который соединяют гибким монтажным проводником с резистором R1 на плате.

Антенный щуп может быть иной конструкции, например, в виде петли из отрезка толстого (5 мм) высоковольтного провода, используемого в телевизоре. Длина отрезка 80...100 мм, его концы пропускают через отверстия в верхнем отсеке корпуса и припаивают к соответствующей точке платы.

Желаемую частоту колебаний мультивибратора, а значит, частоту вспышек светодиода можно установить подбором резисторов R3, R5 либо конденсаторов C1, C2. Для этого нужно временно отключить от резисторов R3 и R4 вывод истока полевого транзистора и замкнуть контакты выключателя.

Если при поиске места обрыва фазного провода чувствительность прибора окажется чрезмерной, ее нетрудно снизить уменьшением длины антенного щупа или отключением проводника, соединяющего щуп с печатной платой.

Искатель может быть собран и по несколько иной схеме (рис. 4) с использованием биполярных транзисторов разной структуры — на них выполнен генератор. Полевой же транзистор (VT2) по-прежнему управляет работой генератора при попадании антенного щупа WA1 в электрическое поле сетевого провода.

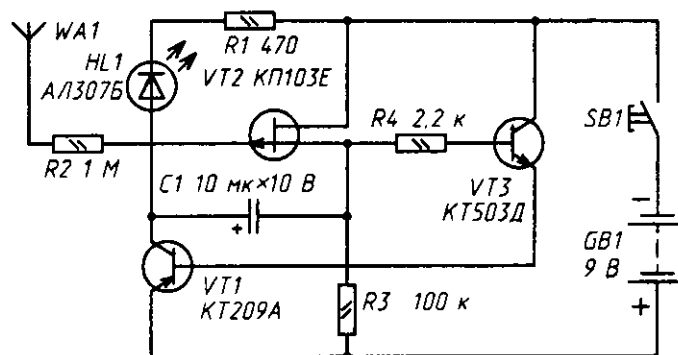


Рис. 4

Транзистор $VT1$ может быть серии КТ209 (с индексами А-Е) или КТ361, $VT2$ — любой из серии КП103, $VT3$ — любой из серий КТ315, КТ503, КТ3102. Резистор $R1$ может быть сопротивлением 150...560 Ом, $R2$ - 50 кОм...1,2 МОм, $R3$ и $R4$ с отклонением от указанных на схеме номиналов на $\pm 15\%$, конденсатор $C1$ — емкостью 5...20 мкФ.

Печатная плата для этого варианта искателя меньше по габаритам (рис. 5), но конструктивное оформление практически такое же, что и предыдущего варианта.

Любой из описанных искателей можно применять для контроля работы системы зажигания автомобилей.

Поднося антенный щуп искателя к высоковольтным проводам, по миганию светодиода определяют цепи, на которые не поступает высокое напряжение, или отыскивают неисправную свечу зажигания.

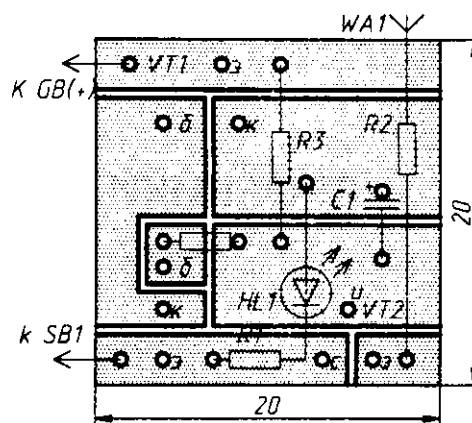


Рис. 5

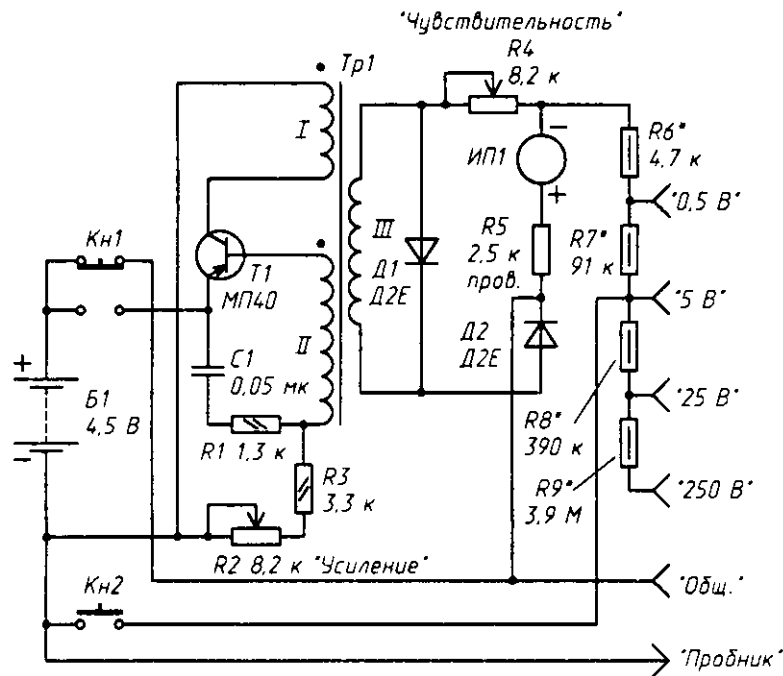
РАЗДЕЛ ВТОРОЙ

ПРОБНИКИ РАДИОМОНТАЖНИКА

Г. ДАЙНЕКО

ПРИБОР ДЛЯ ОБНАРУЖЕНИЯ КОРОТКОЗАМКНУТЫХ ВИТКОВ

Прибор, принципиальная схема которого приведена на рисунке, предназначен для обнаружения короткозамкнутых витков и обрывов обмоток в трансформаторах, катушках и рамках измерительных головок (без металлического каркаса). Кроме того, его можно использовать как вольтметр для измерения напряжений постоянного тока до 250 В при пределах измерения 0,5; 5; 25 и 250 В. Точность измерения не хуже $\pm 2,5\%$. Питание осуществляется от одной батареи 3336Л.



Прибор содержит блокинг-генератор, собранный на транзисторе $T1$, и вольтметр.

Блокинг-генератор выполнен по обычной схеме и при подаче на него напряжения питания кнопкой $Kn1$ вырабатывает колебания частотой около 85 кГц. К обмотке II трансформатора $Tr1$ блокинг-генератора через выпрямитель на диодах $D1$

и $D2$ подключен измерительный прибор $ИП1$. Он регистрирует величину тока выпрямителя. Отклонение стрелки прибора устанавливается резисторами $R2$ «Усиление» и $R4$ «Чувствительность». При включенной кнопке $Kn1$, т. е. генерации блокинг-генератора, добиваются резисторами $R2$ и $R4$ отклонения стрелки измерительного прибора на последнюю отметку шкалы.

Трансформатор блокинг-генератора намотан на стержневом сердечнике из феррита, на свободный конец которого одевают катушку, проверяемую на наличие короткозамкнутых витков. Если короткозамкнутых витков нет, то катушка не оказывает влияния на работу блокинг-генератора и стрелка прибора отклонится на последнюю отметку шкалы при нажатии кнопки $Kn1$.

Если же короткозамкнутые витки имеются, то за счет большого вносимого затухания в контуре блокинг-генератора колебания не возникают и стрелка прибора останется на нулевой отметке шкалы.

При проверке обмотки катушки на обрыв один из выводов подключают к гнезду «5 В», а другой — к штепселю «Пробник». Если обмотка не имеет обрыва, через прибор $ИП1$ будет проходить ток от плюса батареи $B1$ через кнопку $Kn1$ резисторы $R5-R7$ и обмотку катушки к минусу батареи. Стрелка прибора отклонится до какой-то отметки шкалы в зависимости от сопротивления обмотки. При обрыве обмотки стрелка останется на нулевой отметке шкалы.

Вольтметр прибора состоит из измерительной головки $ИП1$ и добавочных резисторов $R5-R9$. Кроме измерения напряжений в различных устройствах, вольтметром можно контролировать напряжение батареи питания. Для этого необходимо нажать на кнопку $Kn2$ и батарея будет подключена к вольтметру.

Трансформатор прибора выполнен на каркасе из электрокартона толщиной 0,5 мм; диаметр каркаса — 9, а длина — 70 мм. Все обмотки намотаны в один слой, виток к витку. Обмотка I содержит 40, обмотка II — 120, а III — 250 витков провода ПЭВ-2 0,15. В трансформаторе применен стержневой сердечник из феррита М400НН 160х8.

Так как конструктивно один из концов сердечника выступает из корпуса прибора, а сердечник из феррита хрупок и может сломаться при неосторожном обращении, то прибор сделан так, что сердечник при транспортировке и хранении может быть вынут.

В приборе применена измерительная головка М592 на 50 мкА с сопротивлением рамки 2,25 кОм. Резисторы $R1, R3$ — УЛМ, $R2$ и $R4$ — СПО-0,25.

Прибор собран в корпусе от омметра М57 размерами 120х70х40 мм.

Налаживание блокинг-генератора сводится к определению правильности включения обмоток I или II . Если обмотки включены правильно, то при нажатии на кнопку $Kn1$ стрелка прибора $ИП1$ отклонится на какую-то отметку шкалы. Если же отклонения стрелки не произойдет, то необходимо поменять выводы одной из обмоток.

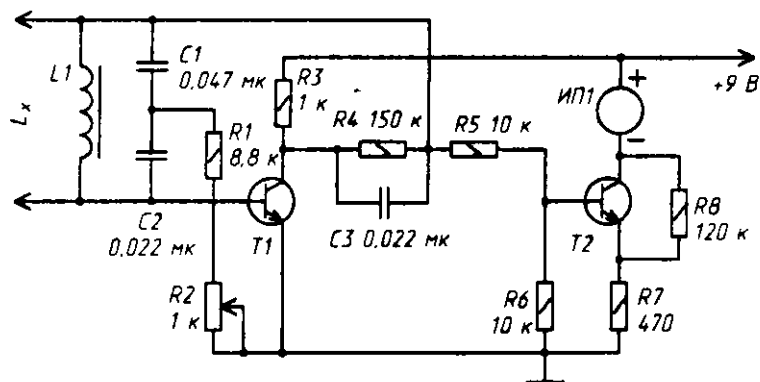
Налаживание вольтметра заключается в подборе добавочных резисторов так, чтобы сопротивление их было близко к рассчитанным по формуле:

$$R_{доб} = \frac{1000U}{i_p} - R_p,$$

где $R_{доб}$ — суммарное сопротивление добавочных резисторов, Ом; U — максимальная величина измеряемого напряжения, В; i_p — ток полного отклонения стрелки прибора, мА; R_p — сопротивление рамки прибора, Ом.

ИЗМЕРИТЕЛЬ КОРТКОЗАМКНУТЫХ ВИТКОВ

Короткозамкнутые витки в катушках строчного трансформатора, в отклоняющих катушках и т. п. обнаружить очень трудно. Для этих целей можно воспользоваться измерителем короткозамкнутых витков, принципиальная схема которого приведена на рисунке.



Транзистор $T1$ совместно с катушкой $L1$ и конденсаторами $C1$, $C2$ образует генератор с емкостной обратной связью. На транзисторе $T2$ выполнен вольтметр, измеряющий амплитуду генерируемого сигнала. Резистор $R7$ ограничивает величину коллекторного тока транзистора $T2$. При подключении на вход измерителя исправной катушки показания измерительного прибора практически не должны меняться. Если в катушке имеются короткозамкнутые витки, уменьшается добротность колебательного контура и показания прибора уменьшаются.

Порядок налаживания измерителя следующий. Перед его включением движок переменного резистора $R2$ устанавливают в нижнее, по схеме, положение. Затем включают питание. Величина коллекторного тока должна быть порядка 0,1 мА. Перемещая движок переменного резистора вверх, добиваются самовозбуждения генератора, коллекторный ток транзистора при этом скачком возрастет примерно до 0,4 мА. При замыкании входных гнезд накоротко должен происходить срыв колебаний (об этом будет свидетельствовать уменьшение показаний миллиамперметра).

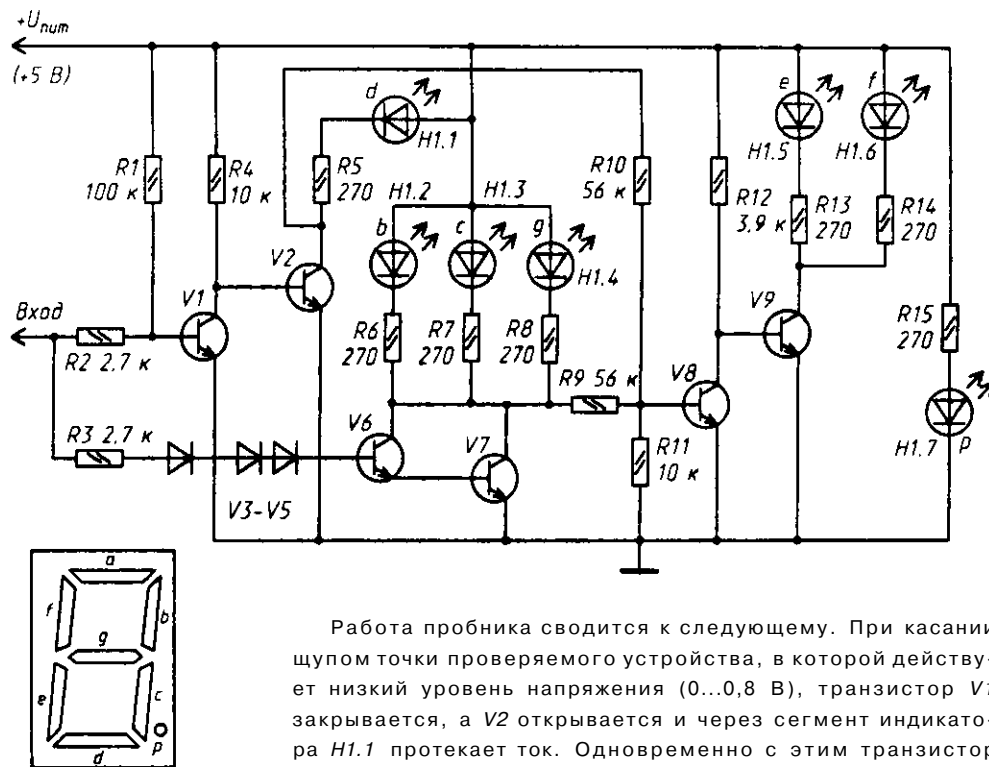
Чувствительность прибора проверяют путем создания короткозамкнутых витков на исправной катушке.

От редакции. В измерителе можно использовать транзисторы типа КТ312, КТ315.

Журнал «Радио», 1975, № 0, с. 58

ПРОБНИК ДЛЯ ПРОВЕРКИ ЛОГИЧЕСКИХ УСТРОЙСТВ

Для определения состояния логических устройств можно воспользоваться пробником, принципиальная схема которого изображена на рисунке. Особенностью пробника является то, что состояние логического элемента (высокий или низкий уровень на выходе) отображается на индикаторе в виде начальных букв соответствующих английских слов «High» и «Low». Индикатором в устройство служит семисегментный светодиодный индикатор.



Работа пробника сводится к следующему. При касании щупом точки проверяемого устройства, в которой действует низкий уровень напряжения (0...0,8 В), транзистор V1 закрывается, а V2 открывается и через сегмент индикатора H1.1 протекает ток. Одновременно с этим транзистор V8 закрыт, а V9 открыт и сегменты H1.5 и H1.6 излучают свет, и индицируется буква «L».

Если на входе пробника высокий уровень напряжения (2...5 В), открывается составной транзистор V6V7 и свет излучают сегменты H1.2-H1.4. Транзисторы V8 и V9 сохраняют то же состояние, что и в предыдущем случае, поэтому сегменты H1.5 и H1.6 также излучают свет. При этом индицируется буква «H».

При подаче на вход неопределенного уровня происходит хаотическое свечение сегментов индикатора.

Пробник питается непосредственно от испытуемого устройства. При наличии питания высвечивается точка H1.7 в светодиодном индикаторе.

Описанный пробник предназначен для проверки устройств, выполненных на ТТЛ-микросхемах. Но аналогичный пробник можно изготовить для работы с любыми видами логики. Для этого необходимо подобрать резисторы, включенные последовательно с сегментами индикатора, так, чтобы обеспечить номинальный ток через них при других значениях напряжения питания и установить уровни срабатывания пробника в соответствии с рабочими уровнями сигналов для данной группы микросхем.

Уровень срабатывания при действии логической «1» можно изменить, например, варьируя числом диодов, включенных в цепь базы транзистора V6. Возможно одновременно увеличить уровни срабатывания при подаче на вход логического «0» и «1», если на входе пробника включить (последовательно) стабилитрон с требуемым напряжением стабилизации.

От редакции. В пробнике можно использовать, например, транзисторы КТ3155, светодиодные индикаторы АЛ304Г, АЛ305. Диоды V3-V5 — любые кремниевые маломощные.

ЛОГИЧЕСКИЕ ПРОБНИКИ НА ТРАНЗИСТОРАХ

На рис. 1 показана схема одного из пробников, предназначенного для определения состояния выхода логических устройств на микросхемах. Если вход пробника никуда не подключен, все транзисторы закрыты, светодиоды *H1* и *H2* не светятся. На эмиттер транзистора *V2* с делителя, состоящего из резисторов Я2-Я4, поступает напряжение около 1,8 В, а на базу транзистора *V1* — около 1,2 В. Если на вход индикатора подать напряжение выше 2,5 В, напряжение между базой и эмиттером транзистора *V2* превысит 0,7 В и он откроется. Это приводит к открыванию и транзистора *V3*. Светодиод *H1* начинает излучать свет, что индицирует состояние логической «1». Ток коллектора транзистора *V2*, близкий по значению к току его эмиттера, ограничен резисторами *R3* и *R4*. При напряжении на входе, большем

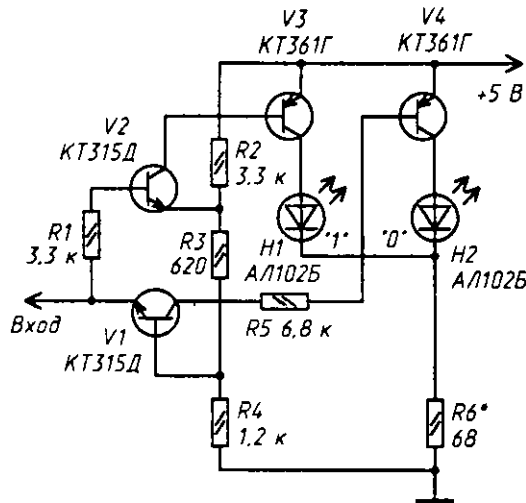


Рис. 1

чем 4,6 В (это может случиться при проверке элементов с открытым коллектором), транзистор *V2* переходит в режим насыщения, все большая часть тока эмиттера транзистора *V2* ответвляется в цепь его базы и, если не ограничить ток базы резистором *R1*, транзистор *V3* закроется и диод НУ погаснет.

При напряжении на входе ниже 0,5 В открывается транзистор *V1*, его коллекторный ток открывает транзистор *V4*, зажигается светодиод *H2*, индуцируя состояние «0». Эмиттерный ток транзистора *V1*, который является нагрузкой исследуемого устройства в состоянии «0», — около 1,2 мА. В состоянии «1» ток базы транзистора *V2* 30 мкА, что не превышает допустимых пределов.

Яркость свечения светодиодов *H1* и *H2* устанавливают резистором *R6*. Если использовать для индикации «0» и «1» светодиоды с разным цветом свечения, например АЛ102Б и АЛ102В, необходимо последовательно, с каждым из них включить свой резистор.

Подбором резисторов *R2-R4* можно установить необходимые пороги зажигания светодиодов. Транзисторы, используемые в пробнике, должны быть обязательно кремниевыми, практически любого типа. У транзисторов *V1* и *V2* коэффициент β_{219} должен быть не менее 30, а у транзисторов *V3* и *V4* желателен большой коэффициент передачи тока. Чем больше коэффициент передачи тока транзисторов *V3* и *V4*, тем резче пороги зажигания светодиодов.

При наличии семисегментного полупроводникового индикатора можно сделать более удобный пробник — он будет индицировать цифру «0» или «1» в соответствии с логическим состоянием контролируемого узла устройства. Принципиальная схема такого пробника приведена на рис. 2. Транзисторы *V3* и *V4* работают так же, как и в предыдущем случае — при превышении на входе напряжения +2,5 В открывается транзистор *V4* и на общий анод индикатора *H1* (вывод А) подается напряжение +5 В. Так как катоды *b* и *c* через резистор *R5* подключены к общему проводу, они зажигаются, индицируя цифру «1».

Несколько необычным является включение транзисторов $V1$ и $V2$. Если между эмиттерами транзисторов приложить напряжение 1,3...1,4 В, транзисторы открываются. Поскольку их базовые токи равны между собой, токи коллекторов пропорциональны коэффициентам передачи тока.

Если подобрать транзисторы $V1$ и $V2$ с одинаковыми коэффициентами $h_{21э}$, то и их коллекторные токи будут одинаковыми. Если на входе пробника напряжение будет ниже 0,5 В, транзисторы $V1$ и $V2$ открываются, своими коллекторными токами они откроют транзисторы $V4$ и $V5$. Через транзистор

$V4$ напряжение +5 В поступает на анод индикатора, зажигаются сегменты b и c . Открытый транзистор $V5$ соединяет сегменты a, d, e, f с общим проводом, в результате индицируется цифра «0». Ток эмиттера транзистора $V2$ ограничен резистором $R2$, следовательно, ограничен и ток его коллектора.

Подбором резисторов $R4$ и $R5$ можно регулировать яркость свечения индикатора, а подбором резисторов $R2$ и $R3$ можно установить необходимые пороги зажигания цифр.

Для отдельной регулировки порогов зажигания делитель $R2R3$ можно дополнить еще одним резистором, как в предыдущем варианте (рис. 1).

Требования к транзисторам описываемого пробника такие же, как и для первого. Но необходимо, чтобы коэффициенты передачи тока транзисторов $V1$ и $V2$ отличались не более чем на 20%.

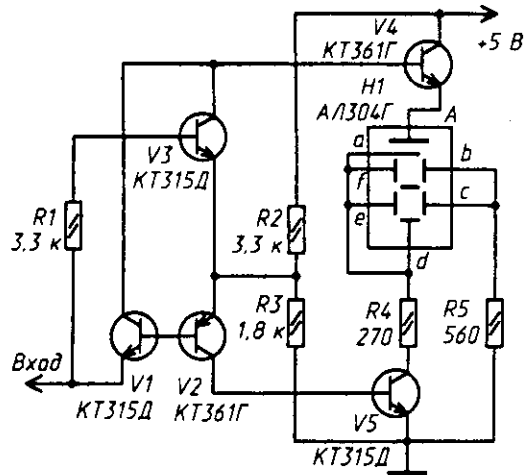


Рис. 2

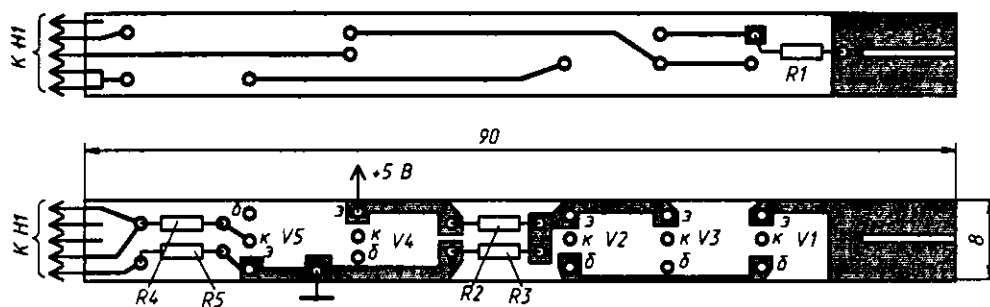


Рис. 3

На рис. 3 изображена печатная плата и схема соединений элементов второго пробника. Штырь, изготовленный из стальной иглы или спицы, впаивают в паз, пропиленный в печатной плате. Цифровой индикатор закрепляют перпендикулярно плоскости платы, припаявая выводы к соответствующим контактам платы. Печатную плату помещают в корпус фломастера и закрывают крышкой, изготовленной из прозрачного органического стекла.

В. БАКЛАНОВ, С. ЗАХАРОВ

ЛОГИЧЕСКИЕ ПРОБНИКИ НА ОПЕРАЦИОННОМ УСИЛИТЕЛЕ

На рис. 1 приведена принципиальная схема пробника, выполненного на основе управляемого генератора импульсов на операционном усилителе А1.

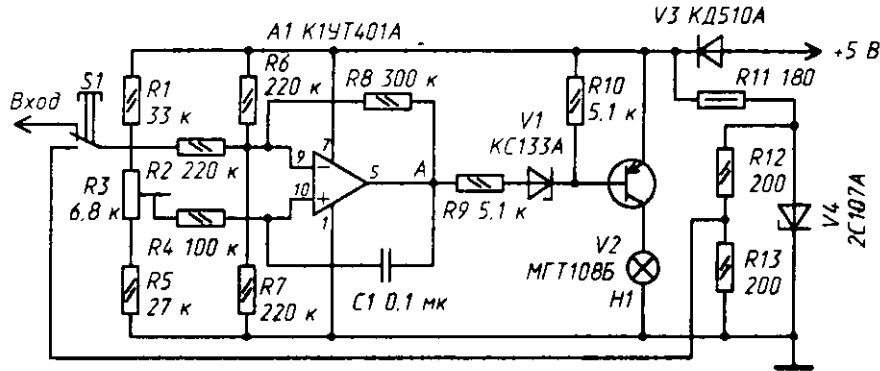


Рис. 1

Работа генератора пояснена временной диаграммой (рис. 2). При входном напряжении, соответствующем логическому «0», происходит срыв колебаний, операционный усилитель входит в насыщение. При этом его выходное напряжение близко к напряжению источника питания. Транзистор V2 закрывается и индикаторная лампа H1 гаснет. Если входное напряжение соответствует «1», то выходное напряжение операционного усилителя близко к нулю. Транзистор V2 открывается и лампа H1 загорается. При подаче на вход напряжения, большего чем «0» и меньшего чем «1», генератор вырабатывает колебания частотой 2...3 Гц. Индикаторная лампа мигает с этой же частотой. В случае переменного напряжения на входе лампа H1 мигает с частотой, равной частоте сигнала, либо горит вполнакала (при высокочастотном сигнале).

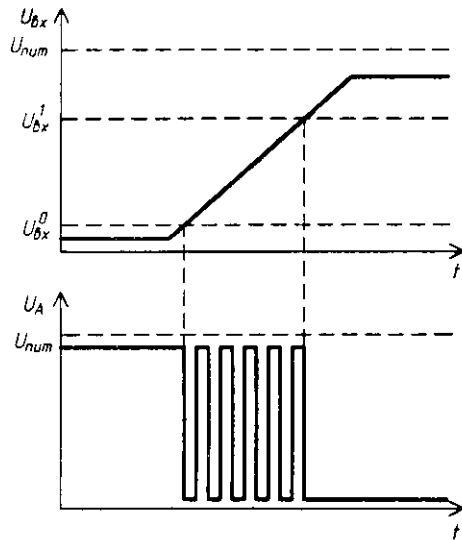


Рис. 2

При нажатии кнопки S1 вход прибора подключается к источнику опорного напряжения. При этом резистором R3 можно скорректировать работу генератора по уровню логического нуля.

Питается пробник от проверяемого устройства. Диод V3 служит для защиты индикатора от неправильного включения.

Налаживание пробника сводится к установке опорного напряжения (на резисторе R13), равного уровню «0». Резистором R3 устанавливают порог срабатывания по уровню логического «0», а резистором R8 — по уровню логической «1».

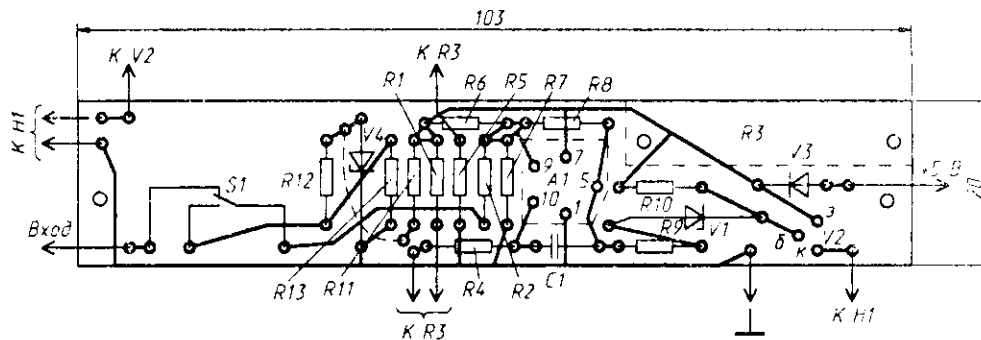


Рис. 3

В пробнике использованы резисторы МЛТ-0,25, СП5-1А (R3), конденсатор КММБ, микропереключатель МПЗ-1, индикаторная лампа — НСМ6,3.

Элементы пробника установлены на печатной плате (рис. 3).

Журнал «Радио», 1977, №5, с.29

А. ОЖЕГОВ

ЛОГИЧЕСКИЕ ПРОБНИКИ НА ЛОГИЧЕСКОЙ МИКРОСХЕМЕ

Принципиальная схема пробника на одной логической микросхеме показана на рис. 1. При отсутствии входного сигнала на входе элемента D1.1 — низкий логический уровень, на входе D1.2 — высокий, на входе D1.3 — низкий. Светодиоды H1 и H2 не светятся.

Если на вход пробника подана логическая «1», то на выходе элемента D1.1 будет логический «0», через светодиод H1 протекает ток, вызывающий его свечение. Элементы D1.2 и D1.3 остаются в первоначальном состоянии.

Если же на входе будет логический «0», то и на выходе элемента D1.3 также будет «0» и светиться начинает светодиод H2. На выходе элемента D1.1

при этом будет высокий логический уровень и светодиод H1 не будет излучать свет.

На рис. 2 изображена принципиальная схема логического пробника, индикатором в котором является семисегментный индикатор. Состояние выходов логических элементов отображается на индикаторе в виде цифр «1» и «0». Принцип работы этого пробника такой же, как и у предыдущего.

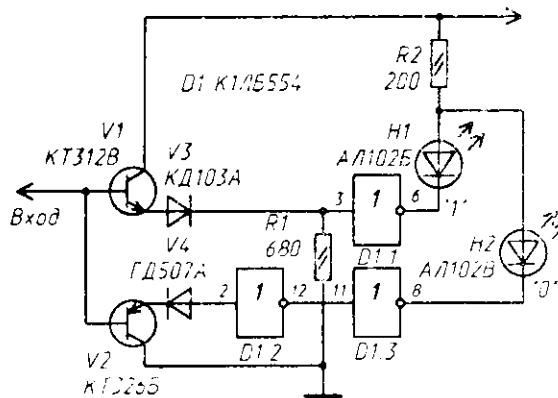


Рис 1

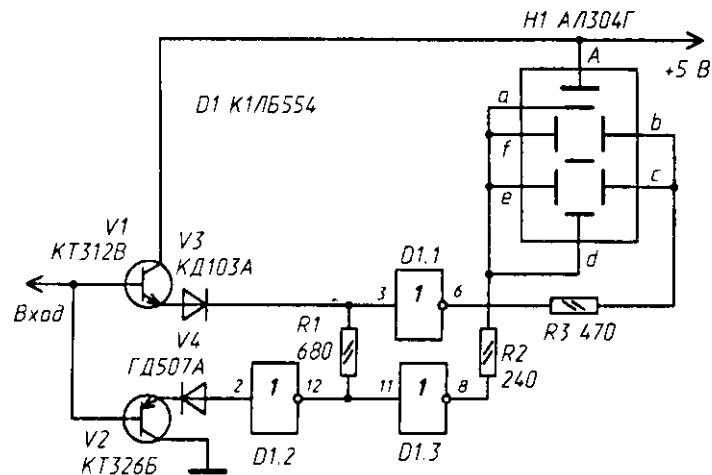


Рис. 2

Транзистор *V1* в описанных индикаторах может быть любым маломощным кремниевым, а *V2* — как германиевым, так и кремниевым. Если используется германиевый транзистор, то диод *V4* должен быть кремниевым, например КД103А.

Журнал «Радио», 1977, №5, с. 30

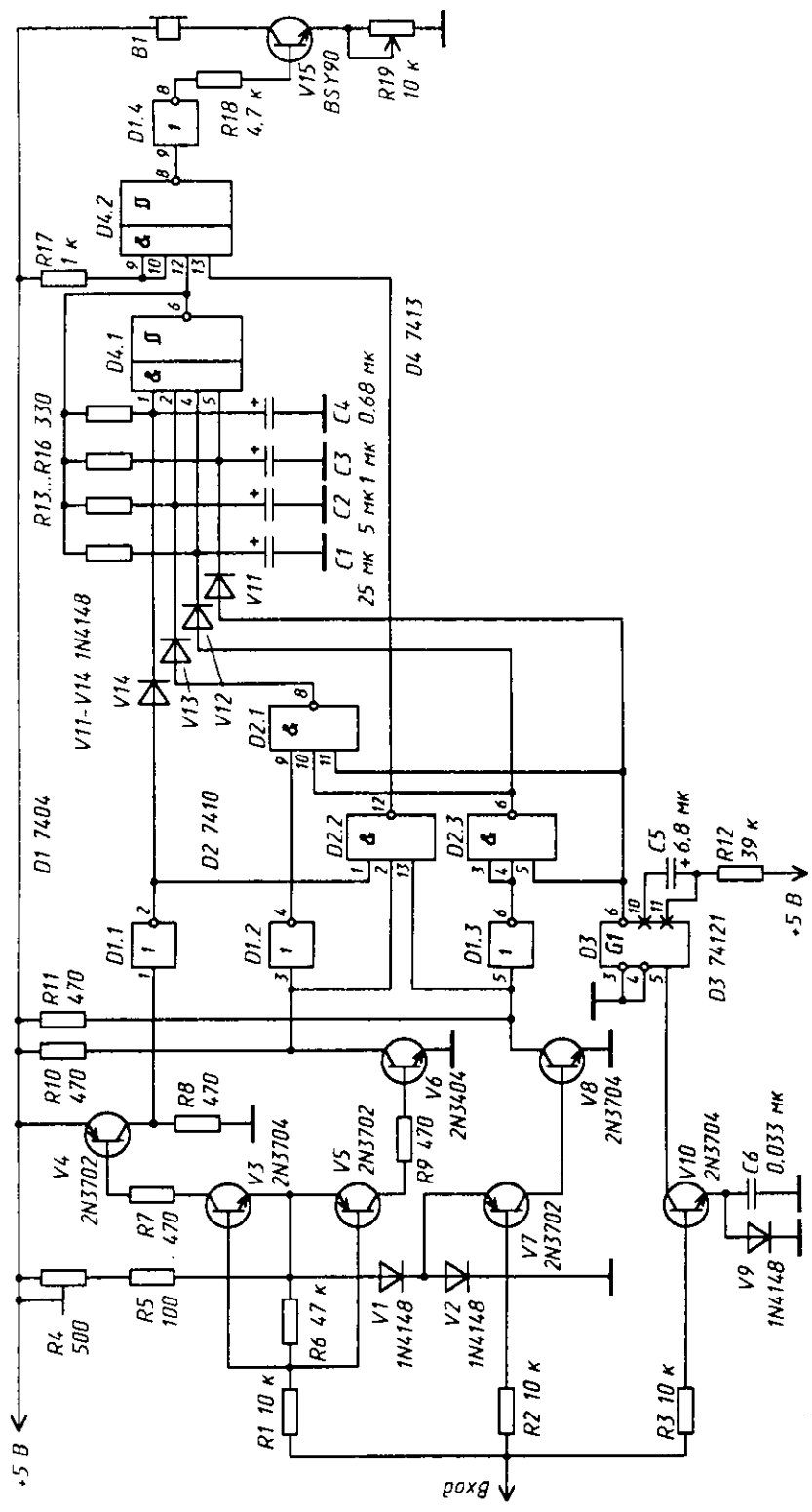
ЗВУКОВОЙ ЛОГИЧЕСКИЙ ПРОБНИК

Звуковой пробник (см. рисунок) способен различать четыре состояния выходов ТТЛ микросхем: уровень «земли» (0...0,05 В), низкий (0,05...0,7 В) и высокий (2,1...5 В) логические уровни и отрицательный перепад напряжения (на уровне 1,4 В). Каждому из этих состояний будет соответствовать сигнал определенной частоты на выходе пробника.

Пробник содержит четыре канала определения состояния выходов испытуемых микросхем (транзисторы *V3-V8*, *V10*, микросхема *D3*), дешифратор логических состояний на элементах *D1.1-D1.3*, *D2.1-D2.3*, низкочастотный генератор (элемент *D4.1* — триггер Шмитта), электронный ключ *D4.1*, инвертор *D1.4* и выходной усилитель на транзисторе *V15с* головным телефоном *B1*.

Принцип работы пробника основан на открывании одного из транзисторов (*V3*, *V5*, *V7* и *V10*) при том или ином состоянии испытуемого логического элемента. Напряжение на эмиттерах указанных транзисторов фиксировано. Для транзисторов *V3*, *V5* оно — 1,4 В, а для *V7*, *V10* — 0,7 В. При этом транзистор *V3* открывается тогда, когда входной сигнал превысит напряжение 2,1 В. Транзистор *V5* закрыт до тех пор, пока входной сигнал не окажется меньше 0,7 В. При напряжении, близком к нулю, открывается транзистор *V7*.

Если на вход пробника подан отрицательный перепад напряжения, то на коллекторе транзистора *V10* появляется положительный перепад, запускающий одновибратор *D3*. Одновибратор вырабатывает отрицательный импульс длительностью около 0,2 с. В зависимости от состояния транзистора, в каналах с выхода одного из элементов *D1.1*, *D2.1*, *D2.3* или *D3* через диоды *V11-V14* поступает управляющий сигнал на низкочастотный генератор, а с выхода элемента *D2.2* — на электронный ключ.



Если на какой-либо диск подан логический «0», соответствующий конденсатор (C1-C4) начинает периодически заряжаться и разряжаться, что приводит к появлению низкочастотного сигнала на выходе элемента D4.1, который через электронный ключ и инвертор поступает на выходной усилитель. Самая низкая частота соответствует наличию на входе пробника уровня «земли». Более высокие частоты соответствуют уровню логического «0», отрицательному перепаду напряжения и уровню логической «1».

Если вход пробника никуда не подключен, то логический «0», поступающий на один из входов элемента D4.3с выхода D2.2, закрывает транзистор V15.

От редакции. В логическом пробнике могут быть применены транзисторы серий КТ306 (V3, V6, V8, V10), КТ326 (V4, V5, V7), КТ315 (V15), диоды КД522Б (V1, V2, V9, V11-V14), микросхемы К155ЛН1 (D1), К155ЛА4 (D2), К155

Журнал «Радио», 1978, №4, с.58

ЛОГИЧЕСКИЕ ПРОБНИКИ

Логический пробник, разработанный С. Бирюковым, предназначен для индикации импульсов, амплитуда которых имеет «нормальную» величину, т. е. напряжения вершин превышают 2,4 В, а основания лежат ниже 0,4 В. Индикация осуществляется в виде знаков «0» и «1», которые указывают соответствующие уровни. Точка индицирует наличие импульсов.

Схема пробника приведена на рис. 1. На входе включен резистор R1, предохраняющий пробник от перегрузок. Эмиттерные повторители V1 и V2 служат для уменьшения нагрузки на проверяемый каскад, а также для сдвига порога переключения логических элементов D1.1 и D1.2. Дополнительный сдвиг достигается включением кремниевого диода V3 и германиевого V5. В результате при входном напряжении выше 2,4 В элемент D1.1 включается и зажигается сегмент d семи-сегментного индикатора H1, индицируется знак «1» (при боковом положении индикатора). При напряжении ниже 2,4 В элемент D1.1 закрывается, сегмент d гаснет. При снижении входного напряжения ниже 0,4 В выключается элемент D1.2, включается D1.3 и зажигаются четыре сегмента (a, b, g, f) индикатора и индицируется знак «0».

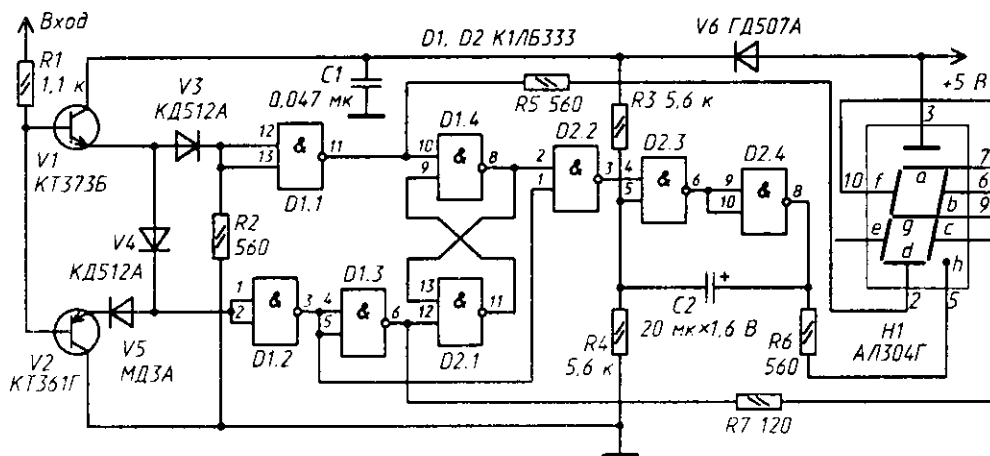


Рис. 1

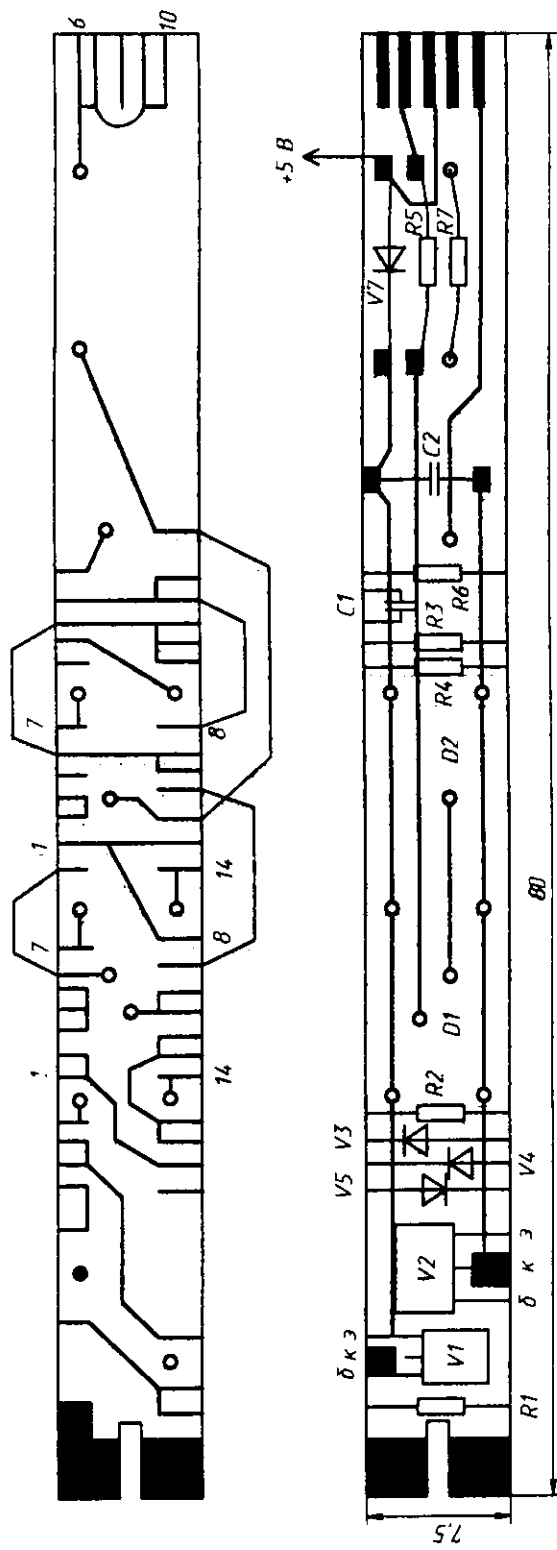


Рис. 2

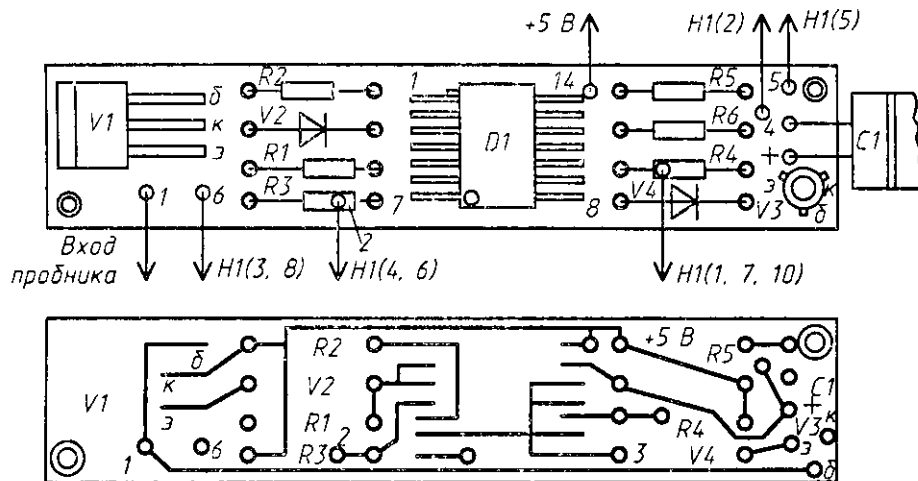


Рис. 4

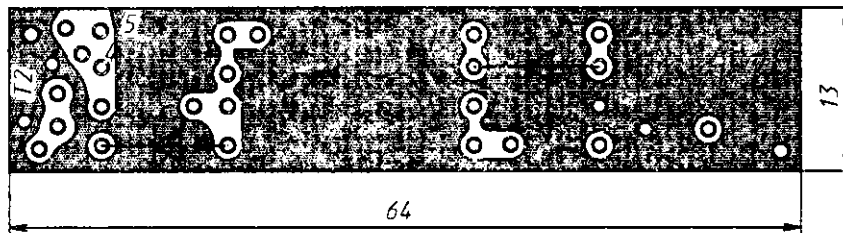


Рис. 5

При подаче на вход пробника импульсов с частотой до 25 Гц чередование цифр «0» и «1» различимо глазом. При частотах выше 25 Гц начинает сказываться влияние конденсатора $C1$. В результате яркость свечения сегмента d резко уменьшается и индицируется буква «П», обозначающая последовательность импульсов с высокой частотой на входе пробника.

Пробник питается непосредственно от испытуемого устройства. При наличии питания +5 В светится сегмент h (точка).

В пробнике использованы резисторы МЛТ-0,125, конденсатор К50-6. Вместо микросхемы К133ЛА8 можно применить микросхему К155ЛА8.

На рис. 4 изображено расположение деталей на печатной плате из двустороннего фольгированного стекло текстолита, а на рис. 5 — чертежи обеих сторон печатной платы.

Пробник с достаточно большим входным сопротивлением и высокой четкостью срабатывания при определенных уровнях входного напряжения предложен **В. Пиратинским и Со Шахновским**. Зона перехода из состояния, при котором индикаторный светодиод горит с полной яркостью, в состояние, при котором светодиод не горит, составляет 30 мВ для верхней границы логического уровня «0» (0,4 В) и 80 мВ для нижней границы логического уровня «1» (2,4 В).

Пробник отличается малой потребляемой энергией от источника питания проверяемого устройства, составляющей не более 12 мА.

На рис. 6 приведена принципиальная электрическая схема пробника. Она состоит из двух независимых пороговых схем, одна из которых соответствует уровню «0», а другая — уровню «1».

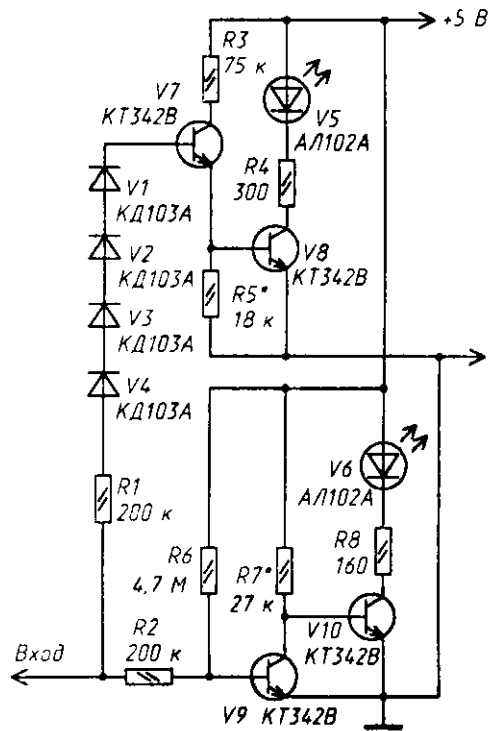


Рис. 6

этом находится в прежнем состоянии. Диоды $V1-V4$ служат для повышения напряжения, при котором срабатывает пороговая схема «1».

Коэффициент передачи тока β_{213} транзисторов должен быть не менее 400. Диоды $V1-V4$ КД103 (КД102) бескорпусные. Все резисторы ОМЛТ-0,125 — 5%.

Налаживают пробник с помощью делителя напряжения, подключенного к источнику 5 В, подавая на вход пробника требуемый уровень напряжения.

Изменением величины сопротивления резистора $R7$ добиваются погасания зеленого светодиода $V6$ при уровне входного напряжения 0,4 В, а изменением сопротивления резистора $R7$ — зажигания красного светодиода $V5$ при уровне входного напряжения 2,4 В. Для удобства регулировки резисторы $R5$, $R7$ можно временно заменить переменными.

Пробник, разработанный **В. Копыловым**, также обладает высоким входным сопротивлением ($R_{вх} = 200 \text{ кОм}$), но в отличие от пробника В. Пиратинского и С. Шаховского регистрирует и импульсы. Он имеет защиту от перенапряжений по входу (до 250 В) и от неправильного включения полярности питания.

Принципиальная схема пробника приведена на рис. 7. Через резистор $R1$ сигнал поступает на затвор полевого транзистора $V3$ через ограничитель входного напряжения на диодах $V1$, $V2$.

С выхода истокового повторителя сигнал подается на эмиттерные повторители, выполненные на транзисторах $V4$ и $V5$, которые уменьшают влияние входов микросхем друг на друга и сдвигают уровни сигналов, поступающих на элементы $D1.1$, $D1.2$. При указанных на схеме номиналах резисторов $R2-R5$ пороговые напряжения срабатывания «0» и «1» равны соответственно 0,4 В и 2,4 В. Для использования пробника при контроле цепей с другими пороговыми напряжениями необходимо подобрать эти резисторы.

Когда напряжение на входе пробника имеет величину 0...0,4 В, транзисторы $V7$ и $V8$ пороговой схемы «1» закрыты и красный светодиод $V5$ не горит. В пороговой схеме «0» транзистор $V9$ закрыт, а транзистор $V10$ открыт и горит зеленый светодиод $V6$, индицируя наличие логического уровня «0».

При потенциале на входе пробника 0,4...2,3 В транзисторы $V7$ и $V8$ по-прежнему закрыты, транзистор $V9$ открыт, а $V10$ закрыт. При этом оба светодиода не горят. То же самое наблюдается, если на входе пробника нет сигнала.

Отсутствие индикации, таким образом, свидетельствует о том, что потенциала на входе нет или же он имеет промежуточное значение по отношению к логическим уровням.

При напряжении на входе пробника выше 2,3 В открываются транзисторы $V7$, $V8$ пороговой схемы «1» ($V7$, $V8$ полностью открыты при потенциале выше 2,4 В) и загорается красный светодиод $V5$, индицируя наличие логического уровня «1». Пороговая схема «0» при

При входном напряжении, превышающем пороговое напряжение логической «1» на выходах элементов D1.1 и D2.2, появляется логический «0» и светится сегмент *d* светодиодного индикатора H1 (индицируется знак «1»). При напряжении на входе ниже порогового напряжения логического «0» на выходе D1.2 появляется логическая «1», на выходе D2.1 — логический «0» и зажигаются через резистор R10 — сегмент *f*, через резистор R11 и диод V6 — сегменты *a*, *b*, *g* (индицируется знак «0»).

Если напряжение на входе находится в промежутке между пороговыми напряжениями логических «0» и «1» (промежуточный уровень), то логические «1» на выходах D2.1 и D2.2 вызывают появление «0» на выходе D2.3 и светятся сегменты *a*, *b*, *d* (индицируется знак «П»). Конденсаторы C2, C3 устраняют возбуждение при переходных режимах.

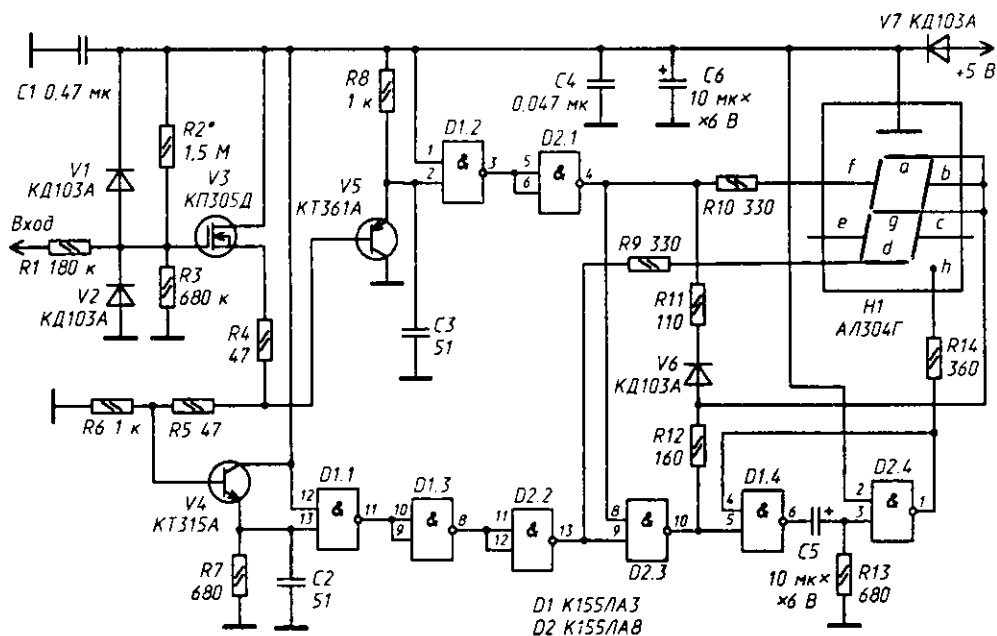


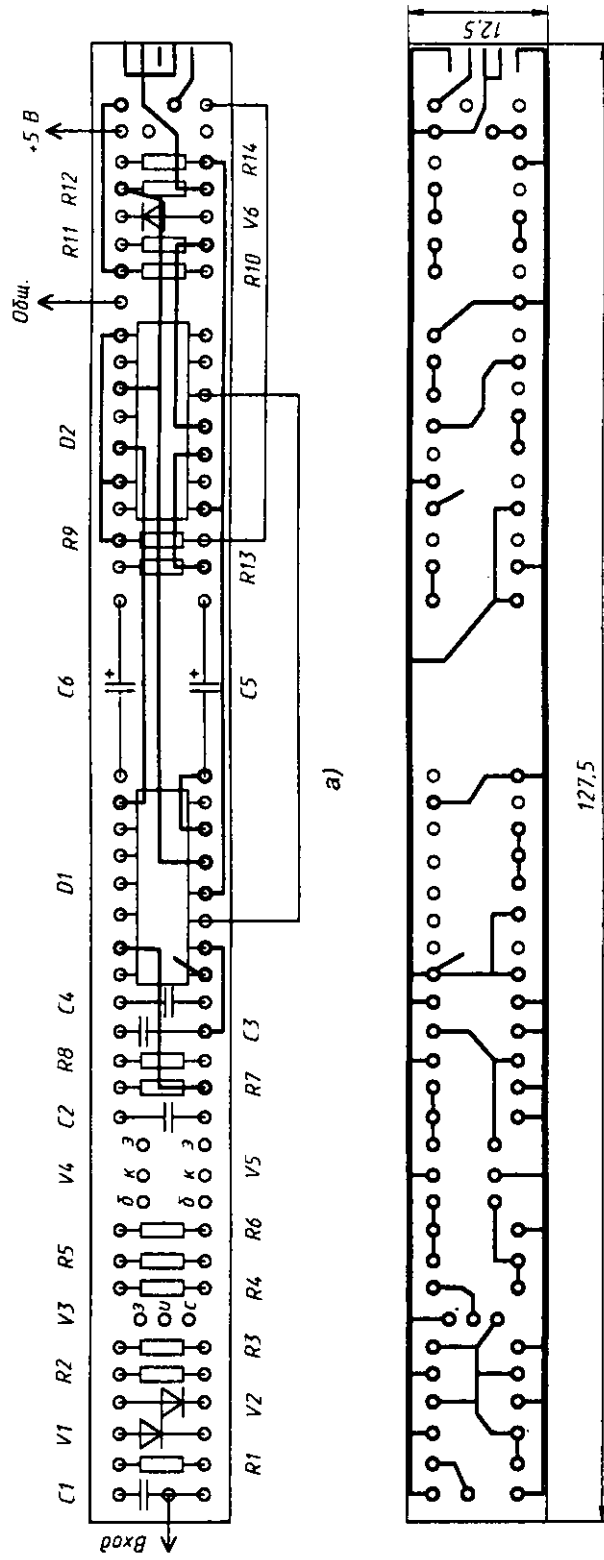
Рис. 7

Обнаружение импульсов основано на запуске одновибратора по фронту и спаду каждого входного импульса. Отрицательные импульсы для запуска ждущего мультивибратора, выполненного на элементах D1.4, D2.4, C5 и R13, формируются на выходе элемента D2.3 каждый раз, когда входной сигнал переходит из «0» в «1» и обратно, причем их длительность зависит от длительности фронта и спада входных импульсов.

К выходу ждущего мультивибратора подключен сегмент «точка», который вспыхивает дважды на каждый входной импульс при частоте следования последних менее 20 Гц и при достаточной их длительности.

При частоте следования входных импульсов более 20 Гц вспышки сливаются в непрерывное свечение.

При входном сигнале, близком к меандру, одновременно с точкой индицируются знаки «0» и «1», причем их относительная яркость зависит от скважности импульсов. При большой или маленькой скважности индицируется только один из этих знаков.



б)

Рис. 8

Пробник собран на двусторонней печатной плате из фольгированного стеклотекстолита толщиной 1,5 мм. Расположение проводников со стороны деталей показано на рис. 8,а с противоположной стороны — на рис. 8,б.

В пробнике применены микросхемы серии К155, резисторы МЛТ-0,125, конденсаторы КМ5а (С2, С3), КМ6 (С7, С4) и К53-4 (С5, С6).

Журнал «Радио», 1980, №3, с.30

В. БРИСКИН, В. ТРОФИМОВ

ПРИБОР ДЛЯ ОПРЕДЕЛЕНИЯ ФАЗИРОВКИ ОБМОТОК

Нередко при монтаже или ремонте различного радиоэлектронного и электротехнического оборудования возникает необходимость в определении начала и конца обмоток трансформаторов, электрических машин и тому подобных узлов и устройств. Известные способы решения этой задачи (с помощью магнитной стрелки, контрольной катушки и т. д.) не всегда удобны или приемлемы, так как требуют, например, предварительной сборки магнитной системы аппарата или подачи в его обмотки относительно большого тока.

Описываемый ниже несложный, но чувствительный прибор позволяет быстро и легко определить фазировку обмоток электрических машин со стальным, пермалловым или ферритовым магнитопроводом. Действие прибора основано на сравнении фаз напряжения на двух обмотках проверяемого устройства чувствительным индикатором.

Структурная схема прибора представлена на рис. 1. Переменное несинусоидальное напряжение, вырабатываемое генератором Г поступает одновременно на обмотку / испытуемого объекта ИО (трансформатора, электрогенератора и т. п.) и на вход фазочувствительного индикатора ФИ. В обмотке // объекта наводится ЭДС, которая подается на электронный ключ ЭК, управляющий работой фазочувствительного индикатора. В зависимости от полярности подключения к прибору обмотки // фаза наведенной ЭДС будет или совпадать или не совпадать с фазой напряжения на обмотке /. Совпадение фаз индицируется загоранием одной лампы, а несовпадение — другой.

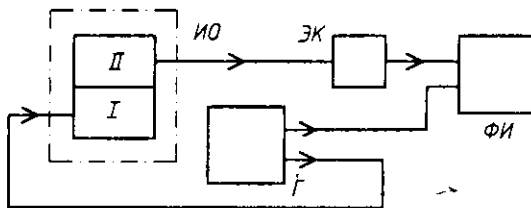


Рис. 1

Принципиальная схема прибора изображена на рис. 2. Двухтактный генератор собран на транзисторах V1 и V2, включенных по схеме с общим эмиттером. Напряжение с обмотки /// трансформатора T1 поступает на фазочувствительный индикатор, а с обмотки IV — на проверяемый объект. Переключателем S1 это напряжение можно ступенчато изменять в пределах 0,25...6 В.

Переменное напряжение, снимаемое с обмотки проверяемого объекта, подается на вход электронного ключа (Вход 2), собранного на транзисторах V14-V16. Если амплитуда этого напряжения недостаточна для четкой работы ключа, ее повышают входным трансформатором T2 (сигнал в этом случае подают на Вход 1). С выхода электронного ключа (с коллектора транзистора V16) сигнал через диоды V7, V8 поступает на вход фазочувствительного индикатора, собранного на транзисторах V9-V12.

С обмотки /// трансформатора *T1* переменное напряжение подается на базы транзисторов *V3*, *V4* через токоограничивающие резисторы *R3*, *R4*. Транзисторы работают в ключевом режиме, подавая поочередно через диоды *V5*, *V6* открывающие сигналы на базы транзисторов *V9*, *V10*. Но базы этих транзисторов через диоды *V7*, *V8* соединены также и с выходом электронного ключа. Поэтому откроется тот из транзисторов, к базе которого будет приложено отрицательное напряжение. Если откроется, например, транзистор *V9*, то закроется *V11*; при этом будет открыт транзистор *V12* и зажжется лампа *H2*.

Светить будет лампа в том плече фазового индикатора, в котором вводное напряжение, снимаемое с обмотки /// трансформатора *T1*, по фазе совпадает с напряжением в проверяемой обмотке. Ток через лампы *H1* и *H2* имеет импульсный характер, но из-за тепловой инерции и относительно высокой частоты генератора мигания не наблюдается.

В приборе использованы широко распространенные детали. Транзисторы какого-либо подбора не требуют. Вместо П217 можно использовать любые из серий П213-П217; вместо МП41А — любые из серий МП39-МП42. Диоды Д102А можно заменить на любые кремниевые или германиевые.

Трансформатор *T1* намотан на магнитопроводе сечением 3,5...4 см². Обмотка / содержит 2х50 витков, обмотка // — 2х30 витков, /// — 2х100 витков и IV — 5+25+40 витков (считая от нижнего по схеме вывода). Все обмотки выполнены проводом ПЭВ-1 0,15. Повышающий трансформатор *T2* — стандартный, ТВЗ-1-2. Вместо него можно использовать самодельный, намотанный на магнитопроводе Ш16х20. Обмотка / содержит 100 витков провода ПЭВ-1 0,2, // — 3000 витков ПЭВ-1 0,12. В крайнем случае можно применить любой трансформатор с магнитопроводом сечением 3...4 см² и коэффициентом трансформации около 20...30.

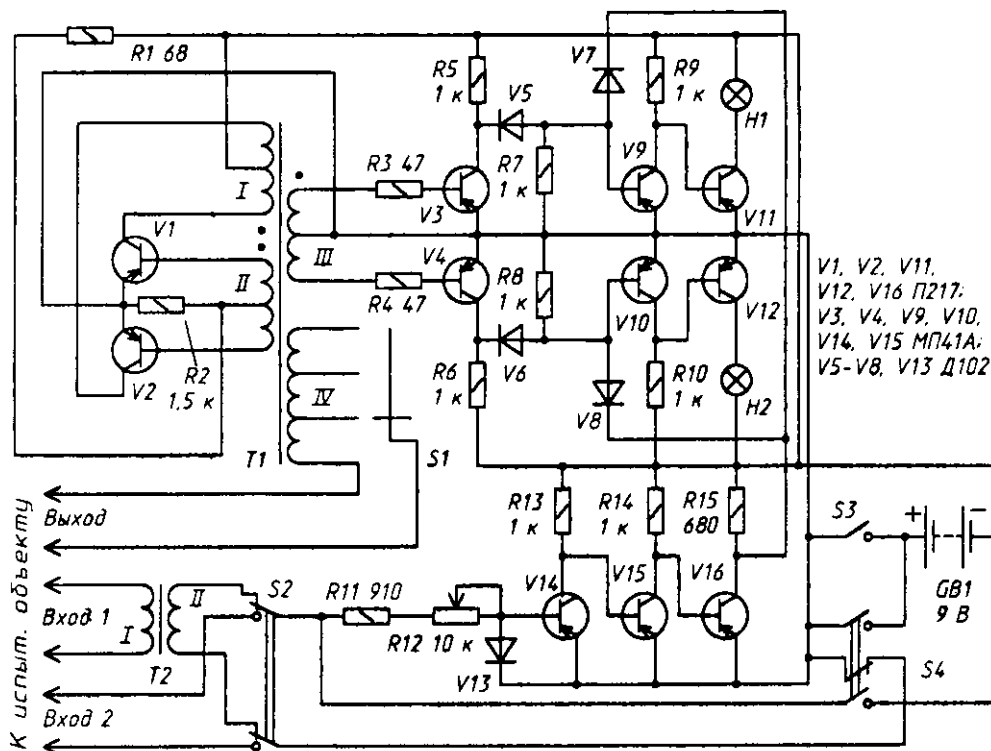


Рис. 2

Лампы *H1* и *H2* — МН1-0,068. Переключатель **S1** — галетный, *S2* — тумблер ТВ1-2, *S3*, *S4* — П2К. Источником питания прибора служит батарея из элементов 373 общим напряжением 9 В.

После изготовления прибора необходимо промаркировать его соединительные проводники (или зажимы). Для этого соединяют проводники *Входа 2* с выходными и нажимают на кнопку *S3*. Если загорится лампа ///, то это означает, что проводники попарно одноименны, т. е. соединенным один с другим входному и выходному проводникам можно присвоить одинаковый символ Н, что означает начало обмотки (либо К — конец). Вместо такого обозначения можно просто выбрать эти проводники с изоляцией одного цвета.

Если же при нажатии на кнопку *S3* загорится лампа *H2*, то следует поменять местами выходные проводники.

Для определения фазировки обмоток, например трансформатора, необходимо выходные зажимы прибора соединить гибкими проводниками с выводами любой обмотки трансформатора, а входные зажимы *Вход 2* соединить с любой другой обмоткой. После этого нажимают на кнопку *S3*. Если при этом загорится лампа *H1*, что означает, что зажимы, к которым подключены проводники одного цвета, одноименны — положим, начала обмоток. Если загорится лампа *H2*, то разноименны.

В случае, если не загорится ни одна лампа, то следует нажать на кнопку *S4* *Контроль*. Загорание обеих ламп говорит о том, что прибор исправен, а в цепи обмоток проверяемого устройства есть обрыв.

Прибор полезно укомплектовать рамкой размерами примерно 100x250 мм из 30...50 витков медного провода ПЭВ-2 0,51. Используя эту рамку, можно определять фазировку полюсов больших электрических машин перед их монтажом в общем корпусе.

Журнал «Радио», 1981, № -8, с. 24

М. БРОНШТЕЙН

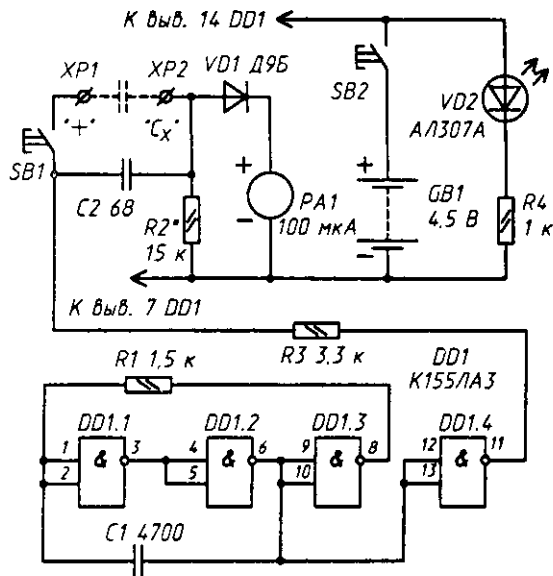
ПРИБОР ДЛЯ ПРОВЕРКИ КОНДЕНСАТОРОВ

Подбирая для конструкций конденсаторы, особенно электролитические, нужно быть уверенным, что они не содержат скрытых дефектов: внутреннего обрыва выводов, замкнутых обкладок, значительной утечки. Для обнаружения таких дефектов и предназначен прибор, принципиальная схема которого приведена на рисунке. Он позволяет проверять конденсаторы емкостью не менее 50 пФ.

Познакомимся подробнее с устройством и работой прибора. На элементах *DD1.1-DD1.3* собран генератор прямоугольных импульсов. Частота следования импульсов примерно 75 кГц, скважность (отношение периода следования импульсов к их длительности) около 3. Эти параметры зависят от сопротивления резистора *R1* и емкости конденсатора *C1*.

Импульсы генератора поступают на инвертор *DD1.4*, уменьшающий влияние цепи нагрузки на частоту генератора, и далее — на цепь нагрузки — она составлена из резисторов *R2*, *R3*, конденсатора *C2* и проверяемого конденсатора. Параллельно резистору *R2* подключен через диод *VD1* стрелочный индикатор *PA1* с током полного отклонения стрелки 100 мкА.

Детали цепи нагрузки подобраны так, что при включении кнопкой *SB2* питания через индикатор протекает ток около 15 мкА. Если же параллельно конденсатору *C2* будет подключен кнопкой *SB7* исправный проверяемый конденсатор, ток возрастет и будет находиться в пределах 40...60 мкА независимо от емкости конден-



сатора (как было сказано выше, минимальная емкость конденсатора может быть 50 пФ). Эти пределы принимают за нормальные и отмечают на шкале (или на стекле индикатора) цветным сегментом. Причем во время проверки конденсаторов емкостью более 5 мкФ стрелка индикатора вначале резко отклоняется в сторону конечного деления шкалы, а затем возвращается в пределы сегмента. При проверке полярных электролитических конденсаторов их плюсовой вывод обязательно соединяют с зажимом *XP1* («+»).

В случае подключения испытываемого конденсатора с внутренним обрывом стрелка индикатора останется на делении

15 мкА. Когда же конденсатор пробит и его выводы замкнуты, стрелка индикатора может отклониться за конечное деление шкалы. При подключении конденсатора с утечкой стрелка индикатора выйдет за пределы сегмента, если сопротивление утечки менее 60 кОм.

Для контроля напряжения питания служит светодиод *VD2*. Ток через него ограничен резистором *R4*.

Детали прибора можно разместить в любом подходящем корпусе, габариты его зависят в основном от габаритов индикатора и источника питания.

Налаживают прибор так. Нажав кнопку *SB2*, убеждаются в отклонении стрелки индикатора на деление 15 мкА. Если показания будут отличаться от указанных более чем $\pm 20\%$, можно подобрать точнее резистор *R3*.

Далее подключают к зажимам *XP1* и *XP2* конденсатор емкостью 250 пФ и, нажав кнопку *SB1* (одновременно с *S82*), замечают показания индикатора. Подбором резистора *R2* добиваются отклонения стрелки на деление 50 мкА (середина сегмента).

Замкнув затем зажимы, убеждаются в отклонении стрелки за пределы шкалы.

В заключение следует отметить, что при более высокой частоте генератора (ее повышают уменьшением номиналов деталей *R1*, *C1*) и соответствующем уменьшении емкости конденсатора *C2* прибором можно проверять конденсаторы емкостью менее 50 пФ. Но, как правило, проверять такие конденсаторы в радиолюбительской практике не приходится.

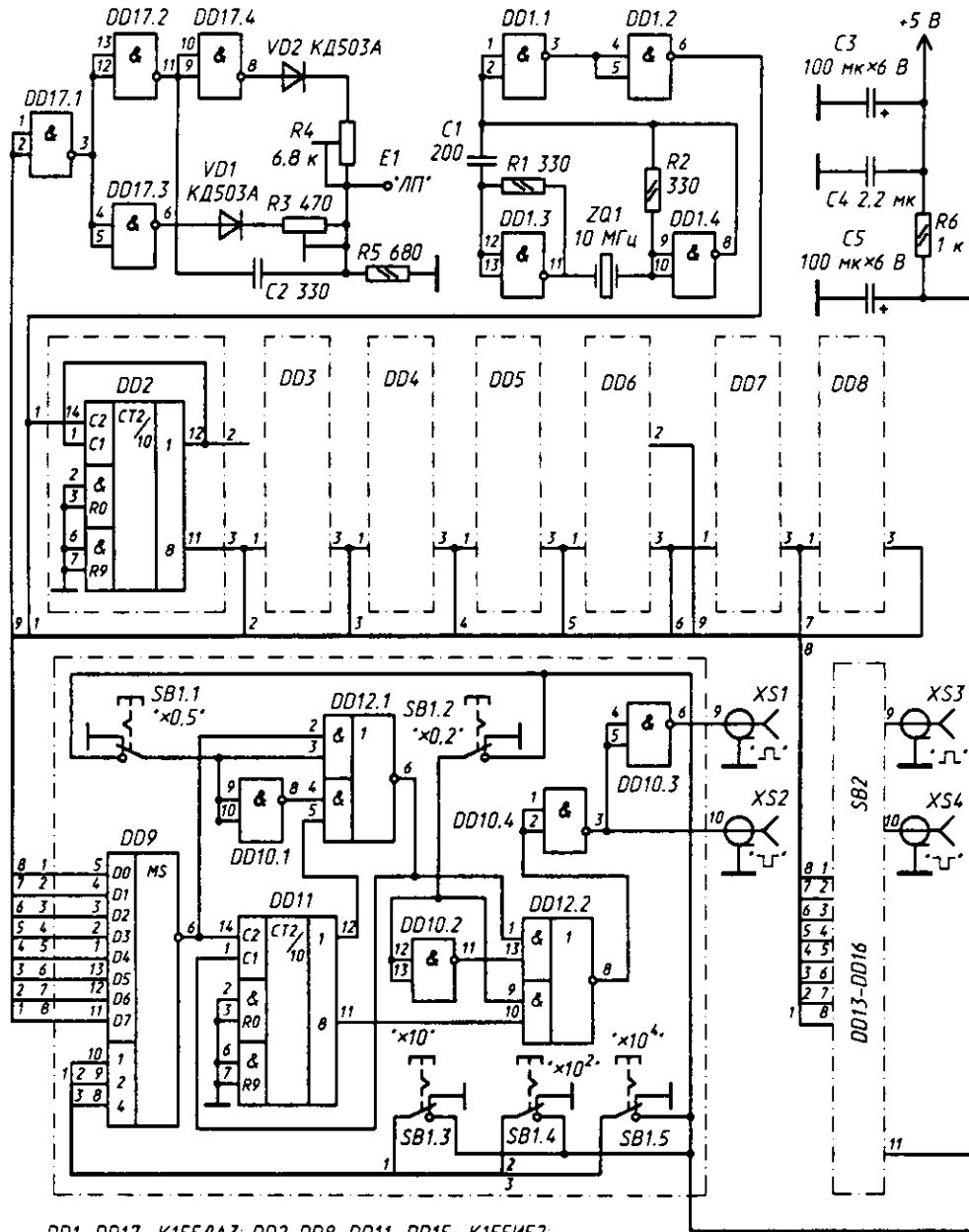
Журнал «Радио», 1984, №12, с.36

В. ВЛАСЕНКО

ПРИБОР ДЛЯ НАЛАЖИВАНИЯ ЦИФРОВЫХ УСТРОЙСТВ

Налаживание аппаратуры на цифровых микросхемах требует контроля прохождения импульсов по элементам работающего цифрового устройства. Для успешного проведения этой операции необходимы сразу несколько устройств (гене-

ратор испытательных импульсов, осциллограф или логический пробник и источник питания проверяемого блока), что связано с определенными неудобствами. Упростить налаживание цифровой аппаратуры поможет прибор, объединяющий все эти устройства в одном корпусе. Описание такого прибора и предлагается вниманию радиолюбителей.



DD1, DD17 K155/AA3; DD2-DD8, DD11, DD15 K155/E2;
DD9, DD13 K155/КП5; DD10, DD14 K131/AA3; DD12, DD16 K155/AP1

Рис. 1

Прибор состоит из двухканального генератора дискретных частот, выносного логического пробника, устройства для проверки его работоспособности (генератора тест-сигнала) и блока питания. Помимо своего прямого назначения, он может быть использован как кварцевый генератор или калибратор, а также как блок питания проверяемых узлов.

Устройство позволяет получать две последовательности импульсов с дискретными частотами повторения, кратными 2, 5, 10, в интервале 0,1 Гц... 10 МГц. Они жестко связаны по фазе и имеют уровни широко распространенных микросхем транзисторно-транзисторной логики (ТТЛ). Частота следования импульсов задающего кварцевого генератора — 10 МГц. Выходные напряжения блока питания — 5, 9 и 12 В при уровне пульсаций не более 5 мВ. Ток срабатывания узла защиты блока — 1,6 А. Генератор тест-сигнала позволяет оперативно проверять правильность индикации логических уровней 0 и 1 выносного пробника (0,7 и 2,4 В соответственно).

Принципиальная схема двухканального генератора дискретных частот и генератора тест-сигнала изображена на рис. 1. Первый из них состоит из задающего кварцевого генератора (DD1), семидекадного делителя частоты (DD2-DD8) и двух одинаковых коммутаторов-делителей (DD9-DD12 и DD13-DD16).

Задающий кварцевый генератор собран по распространенной схеме. Импульсы с его выхода поступают на декадный делитель частоты. С декадного делителя импульсы с частотами следования, кратными 10 (1 Гц...10 МГц), приходят на коммутаторы-делители двух каналов, в которых формируются выходные сигналы.

Каждый из коммутаторов-делителей содержит три ступени коммутации и две ступени деления частоты.

Первая ступень коммутации на микросхеме DD9 (DD13 во втором канале) представляет собой селектор-мультиплексор на 8 каналов, который в зависимости от значения кода на его управляющих входах 1, 2, 4 подключает один из информационных входов DD-D7 к выходу. На управляющие входы воздействуют уровни 0 или 1, определяемые положением кнопочных переключателей SB1.3-SB1.5. При этом частоту повторения импульсов на выходе мультиплексора можно найти по формуле

$$F_1 = 10^{S3} \cdot 10^{2S4} \cdot 10^{4S5},$$

где показатель степени S3 и множители S4, S5 равны 1 при замкнутых контактах соответствующих переключателей SB1.3-SB1.5 и 0 при разомкнутых.

С Выхода мультиплексора DD9 (DD13) импульсы одной из частот повторения поступают на один из входов второй ступени коммутации на элементах DD10.1, DD12.1 (DD14.1, DD16.1) и на вход C1 микросхемы DD11 (DD15), в состав которой входят делители на 2 (вход C1) и на 5 (вход C2).

Делитель на 2 — первая ступень деления. С его выхода (вывод 12) импульсы приходят на другой вход второй ступени коммутации (вывод 5 элемента DD12.1). Она пропускает импульсы с мультиплексора DD9 или делителя в зависимости от Положения переключателя SB 1.1.

Третья ступень коммутации выполнена аналогично второй на элементах DD10.2, DD12.2 (DD14.2, DD16.2).

Делитель на 5 микросхемы DD11 (DD15) — вторая ступень деления. На выход элемента DD12.2 (DD16.2) импульсы с выхода второй ступени коммутации проходят либо непосредственно, либо после деления на 5 в зависимости от положения переключателя SB 1.2.

На выходе коммутатора-делителя включены инверторы DD10.3, DD10.4 (DD14.3, DD14.4), которые одновременно с изменением фазы импульсов улучшают

их фронты. Частоту повторения импульсов на выходах коммутаторов делителей определяют по формуле

$$F = 0,5^{S1} 0,2^{S2} * 10^{8S3} * 10^{2S4} * 10^{4S5},$$

где показатели степени $S1-S3$ и множители $S4, S5$ равны 1 или 0 в зависимости от того, нажаты или отпущены кнопки соответствующих переключателей $SB1.1-SB1.5$.

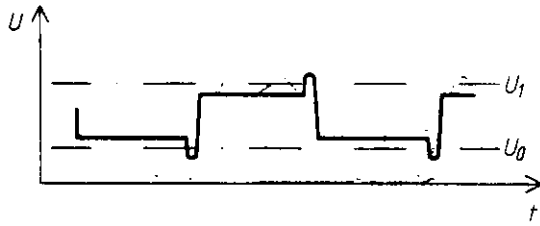


Рис. 2

Поскольку к коммутаторам-делителям подведены одни и те же входные сигналы, последовательности импульсов на их выходах жестко связаны по фазе, что облегчает работу с прибором в случае использования одной из последовательностей для синхронизации внешних устройств (например, осциллографа), а другой — для проверки цифрового узла. Если необходимо большее число сигналов дискретных частот, количество коммутаторов-делителей можно увеличить до 8, соединив их входы параллельно.

Устройство для проверки работоспособности логического пробника построено на микросхеме $DD17$. Оно формирует импульсное напряжение, форма которого показана на рис. 2 (U_1 и U_0 — соответственно уровни логических 1 и 0). Конденсатор $C2$ в генераторе тест-сигнала (рис. 1) создает выбросы импульсного напряжения. Его максимальное и минимальное значения устанавливают подстроенными резисторами $R4$ и $R3$ такими, чтобы амплитуда выбросов (доверительный интервал) относительно уровней U_1 и U_0 была одинаковой и их перекрывала. В этом случае при подключении входа (щупа) к контрольной площадке $E1$ пробник регистрирует наличие импульсов свечением точки (при отсутствии свечения цифр 0 и 1). Такая индикация соответствует правильному определению уровней и служит признаком исправности пробника.

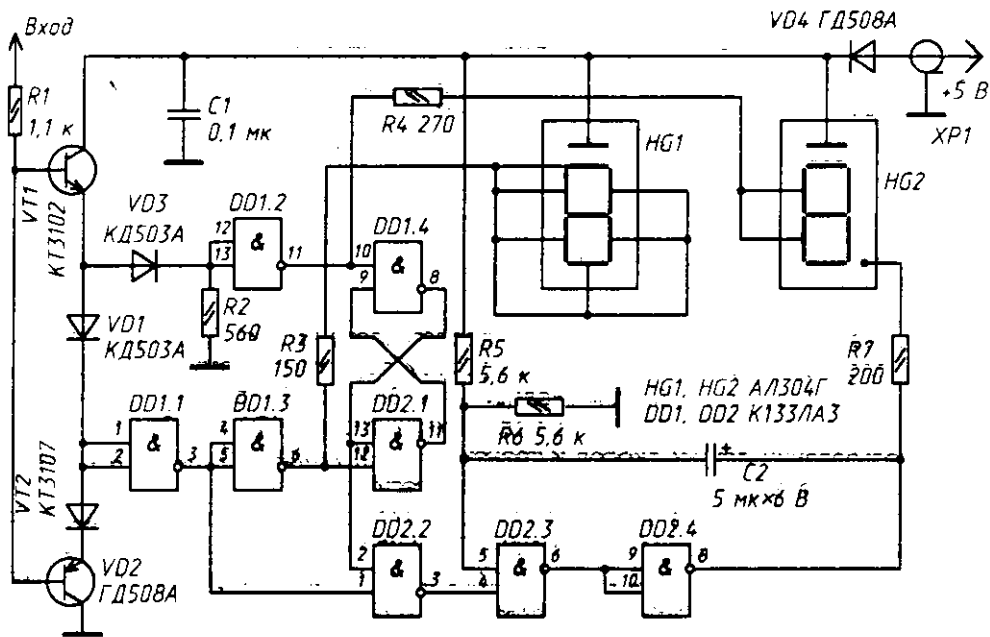


Рис. 3

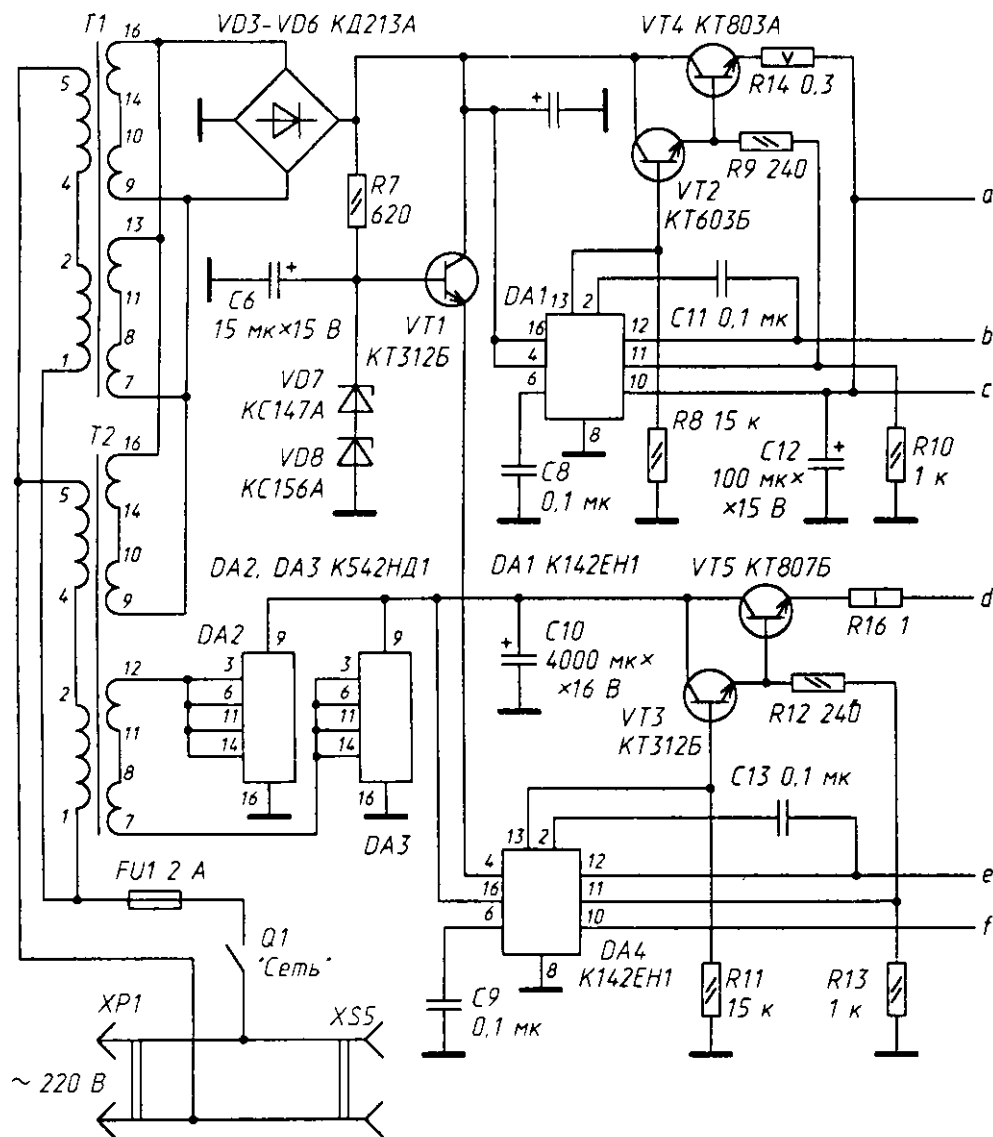
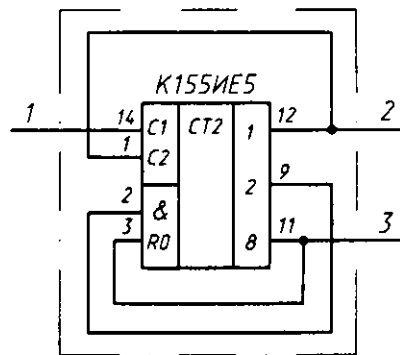
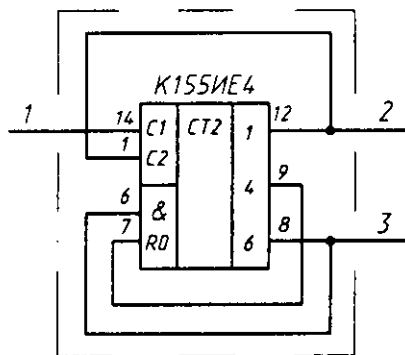
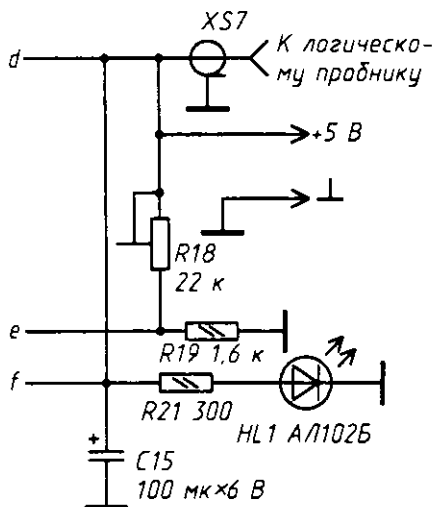
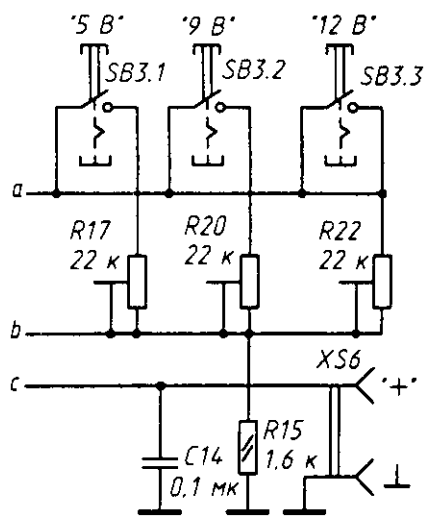


Рис. 4

Логический пробник, схема которого представлена на рис. 3, по принципу работы и способу индикации аналогичен устройству, описанному С. Бирюковым в статье «Логические пробники» (Радио, 1980, № 3, с. 30, рис. 1). Отличие заключается в применении двух светодиодных индикаторов HG1 и HG2 вместо одного, использовании других диодов и транзисторов и изменении номиналов некоторых резисторов для выравнивания свечения сегментов.

Принципиальная схема встроенного блока питания изображена на рис. 4. Он содержит два стабилизатора напряжения. Один из них (DA4, VT3 и VT5) обеспечивает получение напряжения 5 В, необходимого для питания, двухканального генератора, выносного логического пробника (XS7) и генератора тест-сигнала, второй (DA1, VT2, VT4) — одного из напряжений 5, 9 или 12 В (XS6), требуемого для питания проверяемого устройства.



Переключателем *SB3* коммутируют резисторы *R17*, *R20*, *R22* в цепи делителя выходного напряжения.

Для уменьшения рассеиваемой на транзисторе *VT5* мощности вывод 4 микросхемы *DA4* подключен к отдельному параметрическому стабилизатору на элементах *VD7*, *VD8*, *VT1*.

Резисторы *R14* и *R16* служат для защиты стабилизаторов от короткого замыкания на выходах. Светодиод *HL1* индицирует наличие напряжения питания прибора.

Розетка *XS5* служит для подключения к сети других измерительных устройств.

Транзисторы *VT4* и *VT5* блока питания следует установить на теплоотводы, обеспечивающие мощность рассеивания 12 и 1 Вт соответственно. Вместо микросхем серии *K155* в приборе можно использовать их аналоги из серии *K133*.

В задающем генераторе вместо микросхемы *K155IE2* можно использовать *K155IE4* или *K155IE5*, включенные для получения коэффициента деления 10 по схемам на рис. 5.

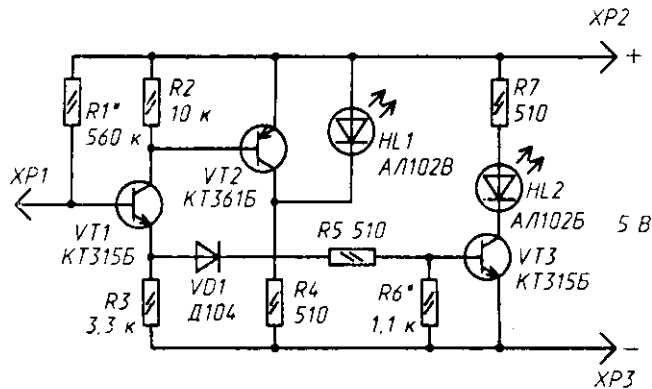
Трансформаторы *T1* и *T2* — ТНЗО; их можно заменить и на любые другие трансформаторы, вторичные обмотки которых рассчитаны на напряжения 18 и 7 В при токах 1,2 и 0,6 А соответственно. Кварцевый резонатор *ZQ1* — РГ-08.

Налаживание прибора сводится к установке (резисторами *R17*, *R18*, *R20* и *R22*) необходимых напряжений на выходе блока питания.

Рис. 5

ЛОГИЧЕСКИЙ ПРОБНИК С ДВУМЯ СВЕТОДИОДАМИ

Этот пробник позволяет контролировать логические уровни в различных цепях устройств на цифровых микросхемах, проверять наличие импульсов и приблизительно оценивать их скважность. Кроме того, он позволяет определить и «третье состояние», когда уровень логического сигнала находится между 0 и 1. Для этих целей в пробник введены два светодиода (см. рисунок): *HL1* — зеленого свечения, *HL2* — красного.



Пробник состоит из усилителя на транзисторе *VT1*, повышающего его входное сопротивление, и двух электронных ключей — на транзисторах *VT2* и *VT3*. Первый ключ управляет светодиодом зеленого свечения, второй — красного.

При напряжении на щупе *XP1* относительно общего провода (минус источника питания) более 0,4 В, но менее 2,4 В («третье состояние»), транзистор *VT2* открыт, светодиод *HL1* не горит. В то же время транзистор *VT3* закрыт, поскольку падения напряжения на резисторе *R3* недостаточно для полного открывания диода *VD1* и создания нужного смещения на базе транзистора. Поэтому светодиод *HL2* также не светится.

Когда напряжение на входном щупе пробника будет менее 0,4 В, транзистор *VT2* закроется, загорится светодиод *HL1*, индицируя уровень логического 0. При напряжении на щупе *XP1* более 2,4 В открывается транзистор *VT3*, загорается светодиод *HL2*, индицируя уровень логической 1.

Если на вход пробника подано импульсное напряжение, скважность импульсов приблизительно оценивают по яркости свечения того или иного светодиода.

Кроме указанных на схеме, в пробнике можно использовать другие маломощные кремниевые транзисторы соответствующей структуры, например, серий *KT312*, *KT201* (*VT1*, *VT3*), *KT203* (*VT2*), любой кремниевый диод (*VD1*), светодиоды серий *АЛ102*, *АЛ307*, *АЛ314* зеленого (*HL1*) и красного (*HL2*) свечения.

Пробник можно смонтировать в любом подходящем корпусе, расположив на его поверхности в удобном месте светодиоды. Из корпуса выводят многожильные монтажные проводники в поливинилхлоридной изоляции со щупами *XP2* и *XP3* на концах — щупы подключают к источнику питания проверяемой конструкции.

При налаживании пробника подбором резистора *R1* добиваются отсутствия свечения светодиодов в исходном состоянии — при отключенном щупе *XP1*. Подав же на этот щуп напряжение 2,4 В, подбором резистора *R6* добиваются зажигания светодиода *HL2*.

В. ХАРЬЯКОВ

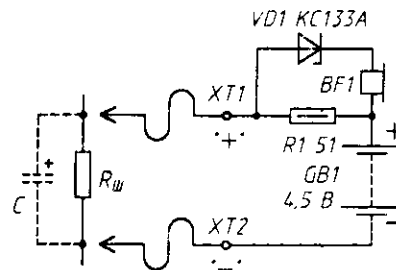
ПРОБНИК ДЛЯ ПРОВЕРКИ ОКСИДНЫХ КОНДЕНСАТОРОВ

Схема такого пробника приведена на рисунке. В момент касания щупами пробника, соединенными проводами с зажимами $XT1$ и $XT2$, проверяемого конденсатора (его выводы не отпаивают от цепей устройства), через конденсатор протекает ток зарядки — ведь проверяемое устройство обесточено и конденсатор разряжен. Поэтому на резисторе $R1$ падает почти все напряжение питающей батареи $GB1$. Открывается стабилитрон $VD1$, и в головном телефоне $BF1$ раздается громкий щелчок.

Если у конденсатора внутренний обрыв, в момент касания его выводов щупами ток потечет через сопротивление монтажа, шунтирующее конденсатор ($R_{ш}$). Падение напряжения на резисторе $R1$ уменьшится настолько, что стабилитрон останется закрытым. Щелчка в телефоне не будет. Такое возможно лишь при сопротивлении монтажа более 25 Ом. В случае же меньшего сопротивления щелчок может появиться, но значительно слабее по громкости, чем при исправном конденсаторе. По громкости щелчка в дальнейшем сможете примерно судить о сопротивлении шунтирующей конденсатор цепи.

Головной телефон может быть малогабаритный, например, ТМ-3, резистор — мощностью не менее 0,5 Вт, источник питания — батарея 3336. Собирают детали пробника в любом подходящем корпусе либо внутри корпуса авометра. В последнем варианте для питания пробника используют батарею авометра.

При подключении щупов к проверяемому конденсатору необходимо следить, чтобы щуп от зажима $XT1$ касался строго плюсового вывода конденсатора, а $XT2$ — минусового.



Журнал «Радио», 1988, №6, с.34

А. МЕДВЕДЕВ

МНОГОКАНАЛЬНЫЙ ЛОГИЧЕСКИЙ АНАЛИЗАТОР

Анализатор обеспечивает одновременный контроль уровней сигналов в восьми точках цифрового устройства, собранного на микросхемах ТТЛ. Он представляет собой восьмиканальный логический пробник, в котором информация индицируется многозарядным семисегментным светодиодным индикатором, работающим в динамическом режиме. Использование анализатора значительно сокращает время налаживания цифровой аппаратуры.

Принципиальная схема анализатора изображена на рис. 1. Его входные узлы $A1-A8$ аналогичны описанному в статье Л. Булова «Логический пробник» (Радио, 1978, № 9, с. 48). Их выходы подключены к информационным входам коммутаторов $DD1$ и $DD2$.

Для поочередного опроса входных устройств коммутаторами и обеспечения динамического режима работы многозарядного индикатора служат генератор тактовых импульсов на элементах $DD3.1$, $DD3.2$ и счетчик $DD5$. Сигналы двоичного кода с выходов 1, 2, 4 последнего поступают на одноименные управляющие входы коммутаторов и дешифратор $DD6$.

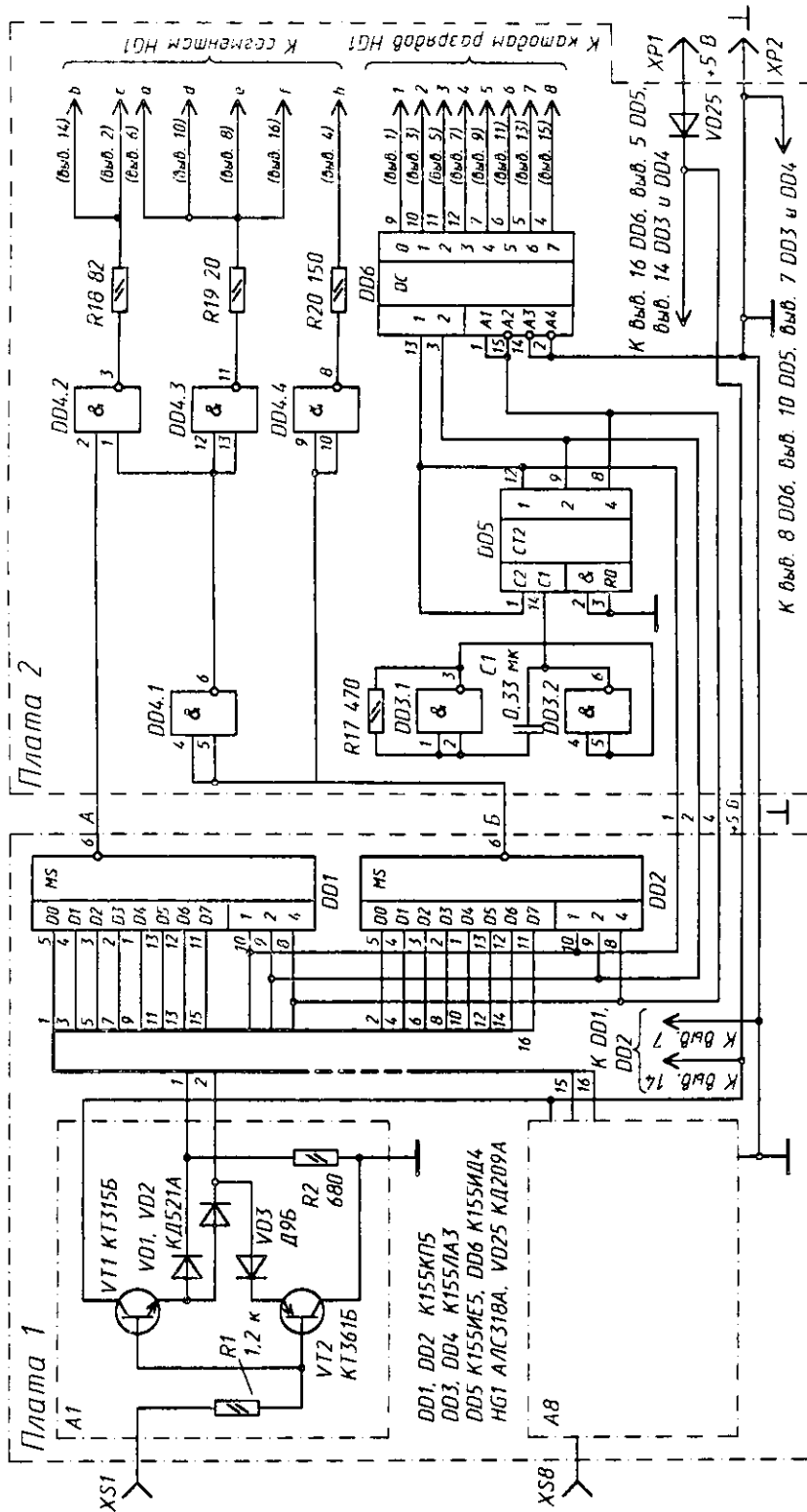


Рис. 1

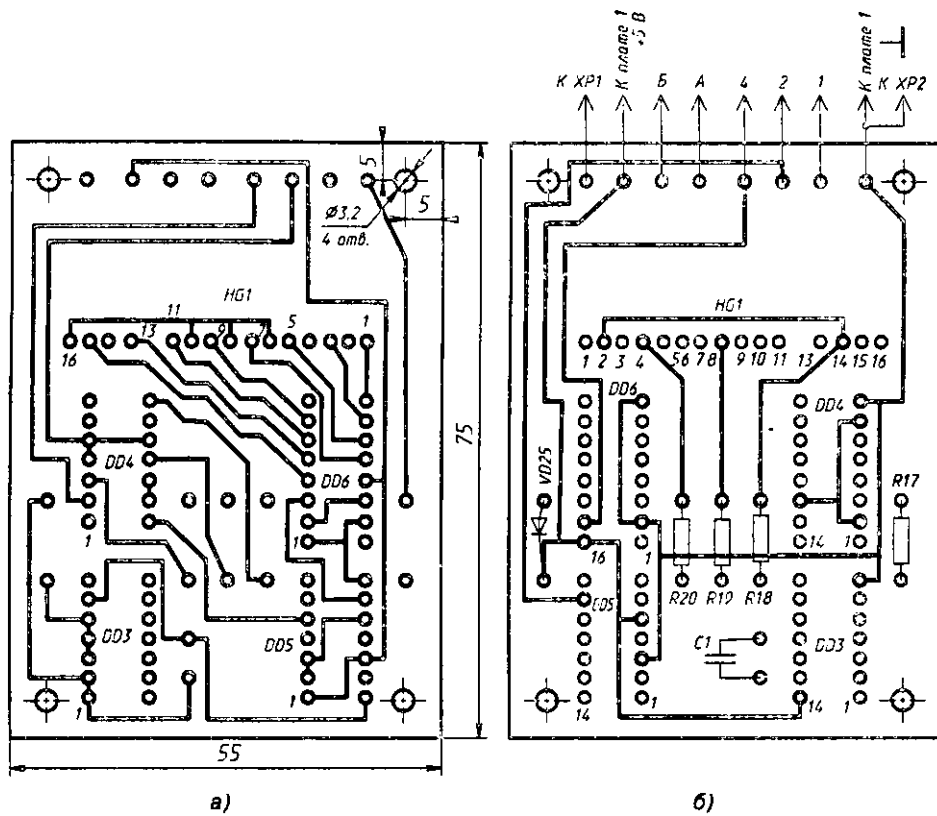


Рис. 2

В каждый момент сигналы одного из входных устройств, номер которого соответствует десятичному эквиваленту управляющего двоичного кода, проходят на выходы коммутаторов и преобразуются в напряжения, необходимые для работы семисегментного индикатора, преобразователем на микросхеме *DD4*. Напряжения с его выходов через токоограничивающие резисторы *R18-R20* воздействуют на соответствующие параллельно соединенные сегменты-аноды всех разрядов индикатора.

Зажиганием сегментов нужного разряда управляет дешифратор *DD6*, выходы которого соединены с катодами индикатора. Так как на входы дешифратора приходят сигналы двоичного кода, на одном из его выходов в каждый момент присутствует уровень 0, благодаря чему и зажигаются сегменты нужного разряда. Если, например, в какой-то момент на всех выходах счетчика *DD5* появляются уровни 0, на выходы коммутаторов *DD1*, *DD2* проходят сигналы с входного устройства *A1*, а на выходе 0 дешифратора *DD6* возникает уровень 0, который подготавливает к работе первый разряд индикатора. Информация, поступающая с входного устройства *A1*, преобразуется в необходимые для работы индикатора напряжения, которые зажигают сегменты первого разряда, образующие символ, соответствующий состоянию этого входа анализатора. При напряжении в контролируемой точке 0...0.6 В (уровень 0) в первом разряде индикатора отображается цифра 0, 2,4...7 В (уровень 1) — цифра 1, причем в последнем случае светится еще и разделительный знак (запятая) справа от цифры. Одновременное свечение знака и цифры 0 означает, что в исследуемой цепи присутствуют импульсы с частотой следования более 20 Гц, а если горит только разделительный знак, то это свидетельствует о том, что входное устройство никуда не подключено.

Аналогично отображаются состояния и других входов анализатора. Иными словами, в каждый момент на индикаторе светится только один разряд, но так как частота следования импульсов тактового генератора сравнительно высока (1500... 1700 Гц), возникает иллюзия одновременного свечения всех разрядов индикатора. Диод VD25 защищает элементы анализатора при неправильном (в обратной полярности) подключении источника питания. Анализатор питается от налаживаемого устройства, потребляя ток не более 150 мА.

Детали и конструкция. В анализаторе применены резисторы МЛТ. Конденсатор С1 — любой малогабаритный. Транзисторы входных устройств могут быть любыми кремниевыми маломощными соответствующей структуры. Вместо КД521А можно использовать любые диоды этой серии, а также другие маломощные кремниевые диоды, вместо Д9Б — любые маломощные германиевые диоды. Индикатор АЛС318А можно заменить на АЛС318В.

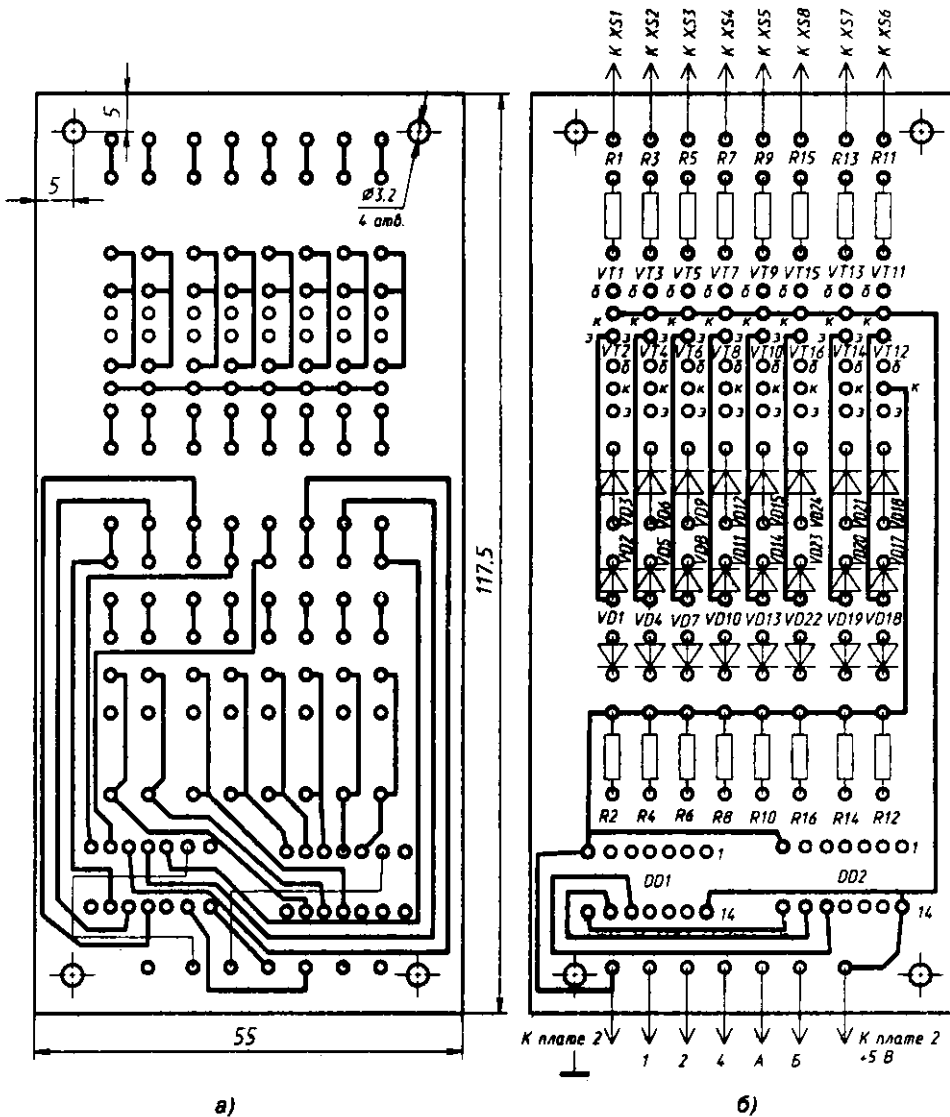


Рис. 3

Детали анализатора монтируют на двух печатных платах из двустороннего фольгированного стеклотекстолита толщиной 1,5 мм. Индикатор *HG1* устанавливают на плате 2 (рис. 2), подложив под него тонкую прокладку из поролона, выводы соединяют с печатными проводниками тонким луженым проводом без изоляции.

Корпус анализатора размерами 125x65x30 мм изготавливают из полистирола толщиной 3 мм. Платы в корпусе располагают одну над другой. Между собой, с гнездами и штырями их соединяют гонким многожильным проводом. Напротив индикатора в передней панели вырезают прямоугольное отверстие, которое затем закрывают светофильтром из органического стекла красного цвета.

Печатная плата 1 представлена на рис. 3. От описанного в статье он отличается генератором импульсов, собранным на транзисторе и одном логическом элементе, более сложным дешифратором и, следовательно, несколько иным расположением печатных проводников на платах.

Анализатор можно питать не только от налаживаемого устройства, но и от любого другого источника (например, блока питания для микрокалькуляторов), соединив его минусовый провод с общим проводом проверяемого устройства. Так как неподключенные входы анализатора чувствительны к прикосновению рук, при работе с ним надевают металлический браслет, соединенный через резистор сопротивлением 510 кОм с общим проводом анализатора.

От редакции. В цепях питания каждой платы анализатора рекомендуется установить блокировочный конденсатор емкостью 0,047 мкФ.

Журнал «Радио», 1987, №2, с. 40

А. КРУГЛОВ, Ю. СЕРГЕЕВ

ПРИБОР ДЛЯ ОПРЕДЕЛЕНИЯ ПОЛЯРНОСТИ ВКЛЮЧЕНИЯ ГОЛОВОК ГРОМКОГОВОРТЕЛЕЙ

При изготовлении многополосных акустических систем (АС) нередко возникает необходимость проверить полярность включения головок громкоговорителей. Неправильное фазирование их в монофонических АС приводит к увеличению неравномерности АЧХ по звуковому давлению и снижению характеристической чувствительности, а в стереофонических — еще и к искажению звуковой картины в месте прослушивания.

Известно, что полярность головки можно определить, наблюдая за смещением диффузора в момент подключения звуковой катушки к источнику постоянного тока. Однако этот способ неприменим к ВЧ головкам (из-за малой амплитуды колебаний диффузора) и головкам, входящим в СЧ-ВЧ звенья АС (из-за наличия конденсаторов в разделительных фильтрах). Большими возможностями обладает способ, основанный на регистрации с помощью осциллографа отклика головок на воздействие кратковременных импульсов. Однако такой довольно дорогостоящий прибор, как осциллограф, имеется далеко не у каждого радиолюбителя.

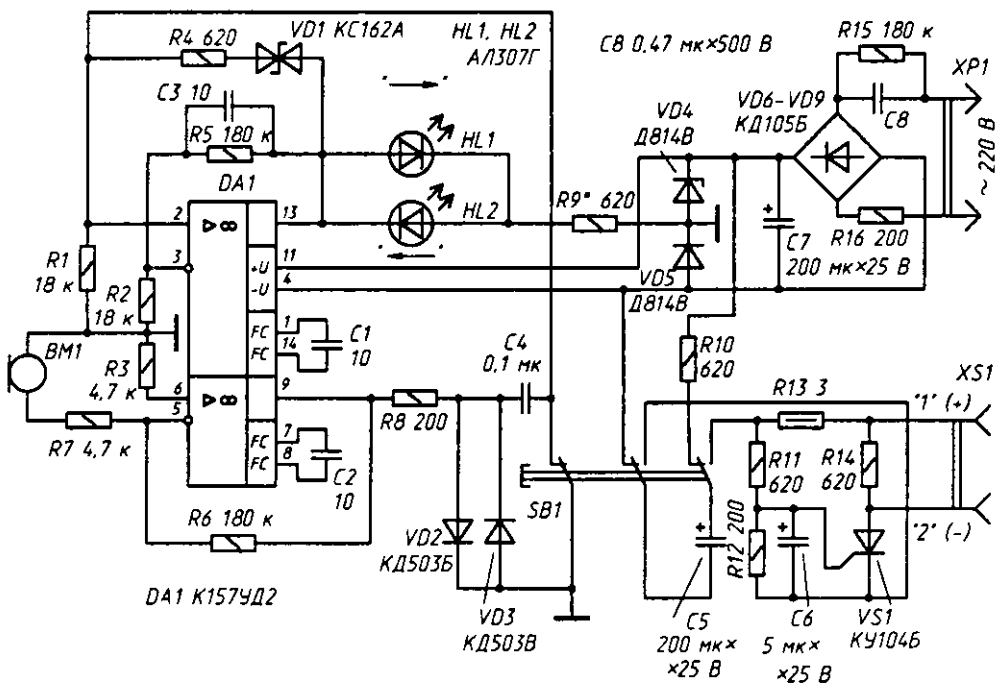
Вниманию читателей предлагается несложный прибор для определения полярности включения головок АС, в котором функции осциллографа выполняет два светодиода. С его помощью можно проверить правильность фазирования динамических, изодинамических и электростатических головок любой мощности с полным электрическим сопротивлением не более 300 Ом.

Принципиальная схема прибора приведена на рисунке. Он состоит из формирователя одиночных импульсов, микрофона с микрофонным усилителем, трехста-

бильного порогового устройства (ТПУ) с индицирующими его состояние светодиодами и двуполярного бестрансформаторного источника питания.

Формирователь одиночных импульсов собран на тринисторе *VS1*. Работает он следующим образом. При подключении прибора к сети конденсатор *C5* заряжается до напряжения около 20 В через замкнутые контакты кнопки *SB1* и резистор *R10*. При нажатии на кнопку он подключается к формирователю импульсов. При этом источник питания полностью отключается, обеспечивая гальваническую развязку разъема *XS1* от сети. Управляющий электрод тринистора соединен с конденсатором *C5* через времязадающую цепь *R11C6*, поэтому открывается тринистор не сразу, а спустя некоторое время, когда напряжение на конденсаторе *C6* достигнет напряжения включения (этим устраняется влияние дребезга контактов кнопки *SB1*). Открывшись, тринистор замыкает цепь разрядки конденсатора *C5* через резистор *R13* и подсоединенную к розетке *XS1* головку громкоговорителя, и воспроизведенный ею звуковой импульс воздействует на микрофон *BM1*. Напряжение с его выхода усиливается нижним (по схеме) ОУ микросхемы *DA1* и, пройдя через ограничитель на диодах *VD2, VD3*, поступает на вход ТПУ [1], выполненного на втором ОУ микросхемы. Чувствительность ТПУ определяется резисторами *R5, R2* цепи ООС, а порог его переключения (6,2 В) — двусторонним стабилитроном *VD1* цепи ПОС.

Если первый воспринятый микрофоном импульс отклика диффузора головки положителен, то как только напряжение на выходе ТПУ достигнет 6,2 В, откроется стабилитрон *VD1*, устройство переключится в устойчивое состояние, в котором напряжение на выходе ОУ (вывод 13) имеет положительную полярность, и загорится светодиод *HL1*. Если же первый отклик диффузора отрицательный, ТПУ переключится в состояние, в котором полярность выходного напряжения противоположна, и загорится светодиод *HL2*. Ток через светодиоды устанавливается подбором резистора *R9*.



При отпускании кнопки *SB1* прибор возвращается в исходное состояние, неинвертирующий вход ТПУ соединяется с общим проводом и конденсатор *C5* вновь заряжается до напряжения источника питания.

Бестрансформаторный источник питания содержит мостовой выпрямитель на диодах *VD6-VD9*, конденсатор фильтра *C7*, стабилизаторы напряжения на стабилитронах *VD4, VD5*. Избыток сетевого напряжения гасится конденсатором *C8*. Шунтирующий его резистор *R15* создает цепь разрядки после отключения прибора от сети. Резистор *R16* ограничивает бросок тока в момент включения.

Прибор смонтирован в детском пластмассовом пистолете. В качестве кнопки *SB1* использован переключатель П2К. Микрофон МД-201 (его желательно снабдить рупором) вмонтирован в ствол пистолета, на верхней части корпуса которого размещены светодиоды. Розетка *XS1* установлена на торце рукоятки, сюда же подведен сетевой шнур. В приборе использованы резисторы МЛТ, конденсаторы КД-1 (*C1-C3*), К50-16 (*C5-C7*), К73-9 (*C4*) и К73-17 (*C8*).

Изготовленный прибор необходимо откалибровать. Для этого, включив его в сеть, подсоединяют к розетке в соответствии с указанной на рисунке полярностью заведомо исправную низкочастотную головку с маркированными выводами. Затем на расстояние 1...10 см подносят к ней микрофон *BM1* и нажимают на кнопку *SB1*. Акустический импульс, создаваемый диффузором головки при движении в направлении излучения, должен включать светодиод *HL1*. Если же загорается светодиод *HL2*, следует поменять местами выводы микрофона.

Работа с прибором проста. К испытываемой головке подносят микрофон и нажимают на кнопку *SB1*; если при этом загорается светодиод *HL1*, то вывод головки, подключенный к гнезду «1» положительный, а к гнезду «2» отрицательный. Аналогично проверяют и фазировку головок в АС. В этом случае микрофон подносят к ним поочередно. Если каждый раз загорается один и тот же светодиод, то головки включены синфазно.

Следует, однако, заметить, что в некоторых АС головки намеренно включены противофазно, поэтому при проверке необходимо знать особенности конкретной модели. Например, в АС 35АС-012, 35АС-018 и 25АС-027 НЧ головка включена противофазно СЧ и ВЧ головкам.

От редакции. Эта конструкция имеет бестрансформаторное питание от сети переменного тока. Собирая, налаживая и эксплуатируя ее, обращайтесь особое внимание на соблюдение техники безопасности при работе с электроустановками (см., например, статью «Осторожно! Электрический ток!» в журнале «Радио», 1983, № 8, с. 55).

ЛИТЕРАТУРА

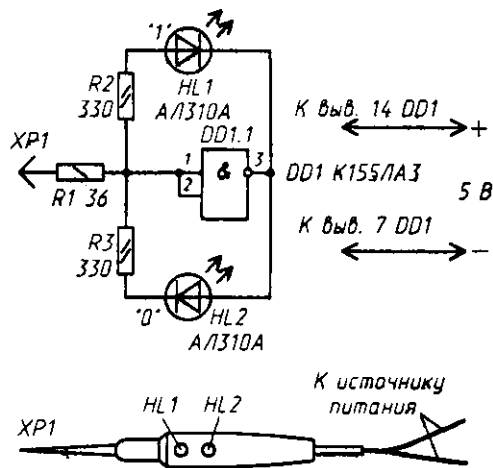
1. Щербаков В. И., Грездов Г. Н. Электронные схемы на операционных усилителях.— Киев: Техника, 1983.

Журнал «Радио», 1987, №3, с.37

А. СМЕХОВ

ПРОБНИК ЛОГИЧЕСКИЙ

Для его сборки понадобится один логический элемент 2И-НЕ, два светодиода и три резистора (см. рисунок). С помощью такого простого пробника можно определять уровень логического 0, логической 1, а также промежуточный уровень (когда входной щуп пробника подключен к цепи с напряжением около 1,6 В) в устройствах с цифровыми микросхемами ТТЛ, ТТЛШ, питающимися постоянным напряжением 5 В. Питают пробник непосредственно от проверяемого устройства.



Когда щуп пробника касается цепи с уровнем логической 1, на выходе элемента DD1.1 (вывод 3) будет уровень логического 0. Вспыхнет светодиод HL1. Если же на щупе будет уровень логического 0, выходной сигнал элемента изменится на противоположный. Загорится светодиод HL2. При касании щупом пробника цепи с промежуточным уровнем, на выходе элемента будет уровень логического 0, и ни один светодиод гореть не будет.

Детали пробника размещают, например, в корпусе от фломастера. Из корпуса выводят проводники питания достаточной длины. На концах проводников ставят метки полярности напряжения, чтобы не перепутать их при подключении к источнику питания проверяемого устройства.

Щуп можно изготовить из отрезку толстого медного провода или из стальной иглы. Светодиоды укрепляют в отверстиях на корпусе фломастера. Кстати, светодиоды могут быть любые из серий АЛ310, АЛ307. Около светодиодов на корпусе желательно нанести цифры 1 и 0, чтобы легче было ориентироваться во входных логических уровнях пробника.

Пробник можно сделать более экономичным по питанию, если заменить микросхему К155ЛА3 на К155ЛА2, подключив к общей точке соединения резисторов один из ее восьми входных выводов.

Журнал «Радио», 1988, №6, с.35

С. СТАРИКОВСКИЙ

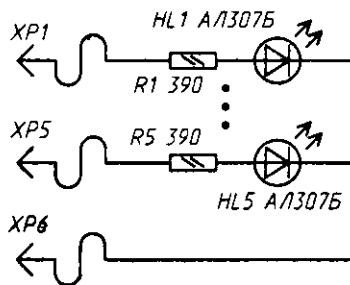
ПРОБНИК «ОБЗОРНЫЙ»

Его схема приведена на рисунке. Пробник представляет собой пять самостоятельных цепей со светодиодным индикатором в каждой. Общий провод всех цепей с помощью вилки XP6 соединяют с общим проводом проверяемой конструкции, выполненной на цифровых микросхемах. Вилки же XP1-XP5 подключают к проверяемым цепям, например, к входным либо выходным выводам контролируемых микросхем.

Как только на контролируемом участке появляется уровень логической 1, вспыхивает соответствующий светодиод. Если же на участке уровень логического 0, светодиод не горит.

Наблюдая за вспыхиванием и погасанием светодиодов пробника, анализируют работу того или иного узла конструкции.

Число цепей — каналов пробника может быть значительно больше — все зависит от ваших намерении использовать пробник в практике радиолюбительского конструирования.



Журнал «Радио», 1989, № 2, с. 67

А. БОЛГОВ

ИСПЫТАТЕЛЬ ОКСИДНЫХ КОНДЕНСАТОРОВ

Опыт ремонта промышленной и бытовой радиоаппаратуры показал, что наиболее часто встречающаяся неисправность — потеря емкости оксидных конденсаторов. Обнаружить такую неисправность довольно трудно, а прогнозировать отказ по этой причине вообще невозможно.

Предлагаемый прибор предназначен для измерения емкости оксидных конденсаторов в составе узла, в котором они применены (т. е. без выпаивания из узла). Параметры входных цепей прибора рассчитаны таким образом, что практически на точность измерения не влияют ни сопротивление подключенных к проверяемому конденсатору цепей аппарата, ни полярность их элементов, ни полярность подключения самого прибора. Пределы измерения емкости — 1...1000 мкФ, относительная погрешность измерения в интервале значений 20...500 мкФ — не более -20 и +40%.

Принципиальная схема прибора изображена на рисунке. Принцип его действия основан на измерении падения переменного (50 Гц) напряжения на делителе, состоящем из резисторов $R1$, $R2$ и проверяемого конденсатора C_x . Снимаемый с делителя сигнал усиливается микросхемой $DA1$ и поступает на выпрямитель, выполненный по схеме удвоения напряжения на диодах $VD1$, $VD2$. Постоянная составляющая выпрямленного напряжения через логарифмирующую цепь $R7VD3R8$ (она расширяет пределы измерения емкости) поступает на микроамперметр $PA1$, и его стрелка отклоняется на угол, обратно пропорциональный емкости конденсатора C_x .

В приборе можно использовать постоянные резисторы МЛТ или ВС, переменные резисторы СП4-1 (СП5-2, ППЗ-45), конденсаторы КМ-6, МБМ (С1), КТ-1 (С3), К50-6, К50-16, К53-1 (остальные).

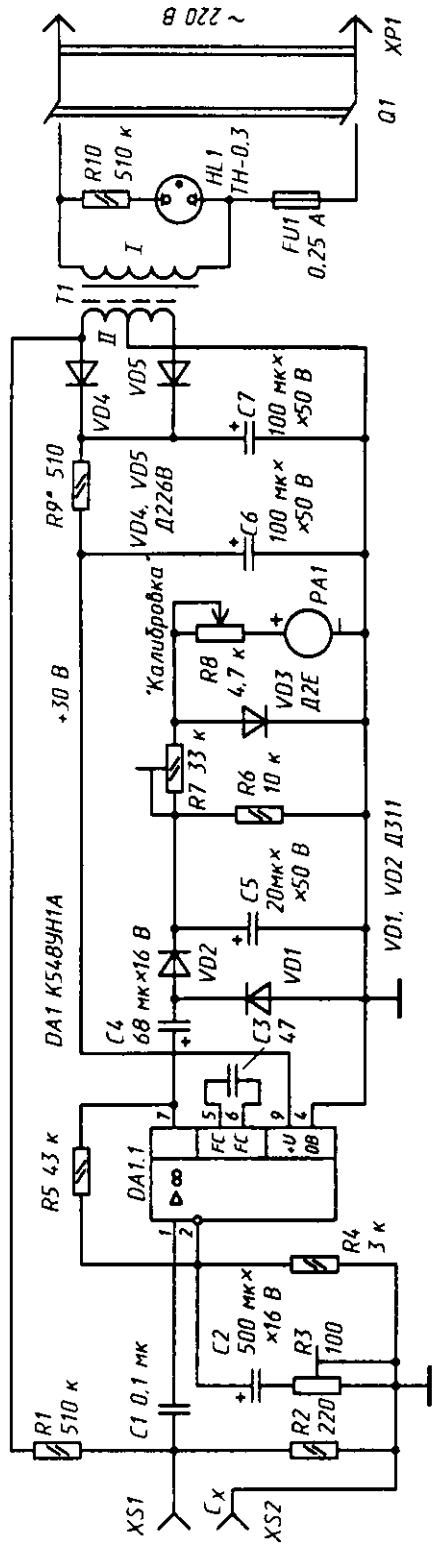
Трансформатор Т1 — любой, мощностью более 1 Вт с переменным напряжением на вторичной обмотке 2х22 В.

Для подключения прибора к проверяемому конденсатору и прокалывания защитного лака, которым обычно покрыты печатные платы радиоаппаратуры, рекомендуется изготовить специальный щуп. По сути, это — два склеенных корпусами цанговых карандаша, в которые вместо грифелей вставлены стальные иглы (их концы со стороны ушка облуживают, обматывают — для получения нужного диаметра — медной луженой проволокой и аккуратно пропаивают эту обмотку по всей длине).

К утолщенным концам игл припаивают гибкий экранированный провод, который подключают к гнездам $XS1$, $XS2$. Для удобства работы иглы можно слегка изогнуть — это позволит простым поворотом их в цанговых зажимах изменять расстояние между концами.

Налаживание прибора сводится к подгонке (попеременным изменением сопротивлений резисторов $R3$, $R7$ и $R8$) шкалы путем измерения емкости заведомо исправных конденсаторов с возможно меньшим допуском отклонения емкости от номинала (это, например, могут быть конденсаторы ЭТО-1-ЭТО-3, К52-1, К52-1а, К53-1, К53-1а, К53-18 и т. п. с допуском $\pm 10\%$).

Шкалу микроамперметра градуируют непосредственно в микрофарадах или пользуются при работе градуировочной таблицей. Если применен микроамперметр с током полного отклонения стрелки 100 мкА, то отметка 5 мкА соответствует емкости 1000 мкФ, отметки 10, 20, 40, 60, 80 и 90 мкА — соответственно 500, 200, 100, 50, 20 и 10 мкФ, отметка 100 мкА — 0.



Перед измерением прибор калибруют: переменным резистором R8, ось которого выведена на лицевую панель, устанавливают стрелку микроамперметра PA1 на отметку 0 (100 мкА).

При необходимости пределы измерения емкости можно сместить в сторону больших или меньших значений, для чего достаточно заменить резисторы R1 и R2 резисторами соответственно меньших или больших сопротивлений, сохранив неизменным их отношение.

Журнал «Радио», 1989, №6, с. 44

Ю . Ю Д И Ц К И Й

ПРОБНИК С РАСШИРЕННЫМИ ВОЗМОЖНОСТЯМИ

Тем, кому приходится налаживать электронные устройства, собранные на цифровых микросхемах ТТЛ, вполне может пригодиться логический пробник, принципиальная схема которого изображена на рисунке. В ряде случаев он даже может заменить осциллограф. Прибор характеризуют малые размеры, небольшая потребляемая мощность и простота в обращении. Им удобно пользоваться при поиске дефектов в блоках, расположенных в труднодоступных местах, особенно при ремонте вне мастерской.

В отличие от многих других конструкций пробник позволяет определять и отображать тремя разноцветными светодиодами не только уровни напряжения 0 и 1, но и промежуточный уровень. Время индикации коротких импульсов всех трех уровней увеличивается до 0,1 с, что обеспечивает их визуальное наблюдение. При желании увеличение длительности импульсов можно исключить и тогда по яркости свечения светодиодов можно оценить их скважность и прямоугольность. Для определения числа пришедших импульсов пробник снабжен счетчиком на 8 с индикацией тремя одноцветными светодиодами.

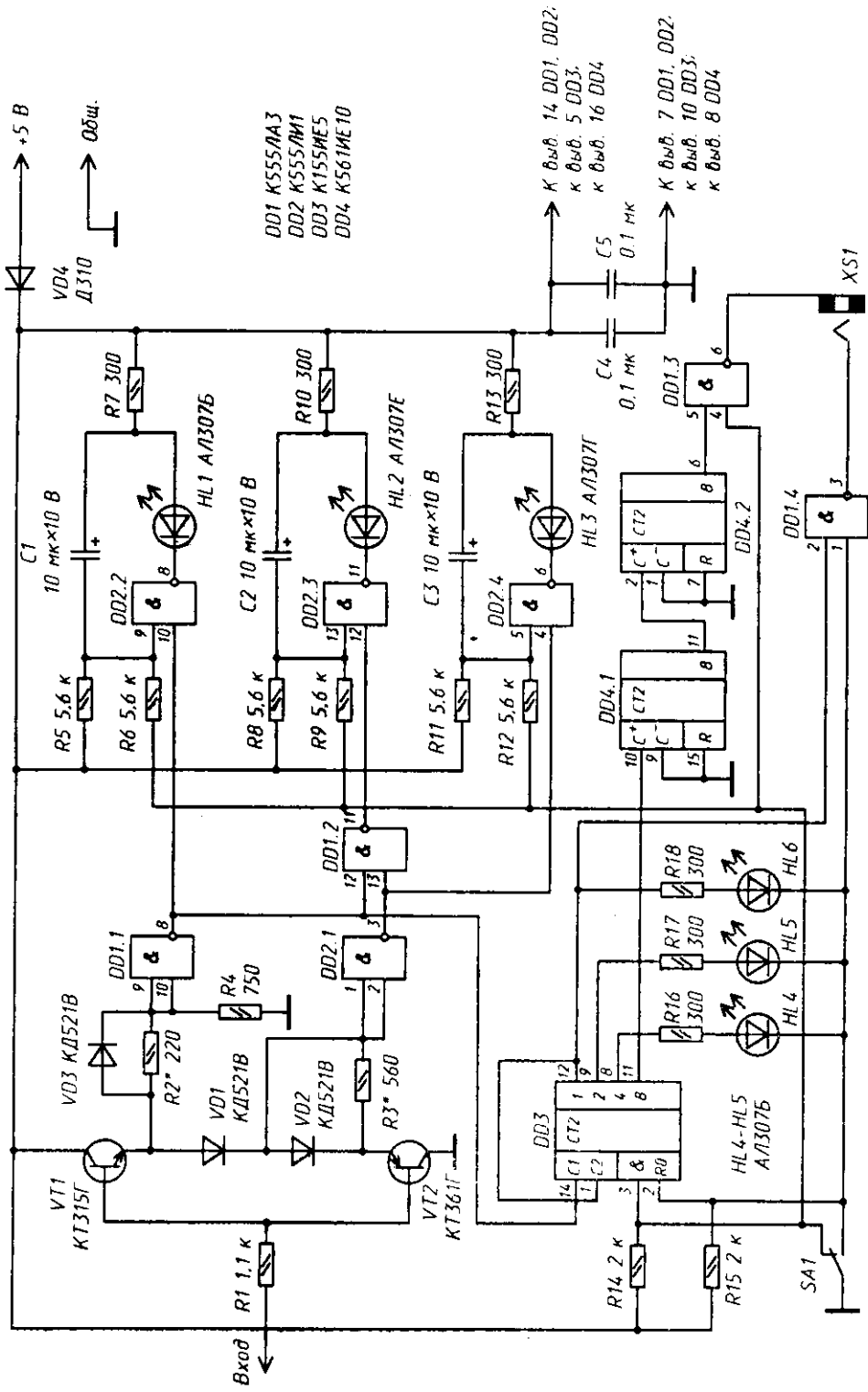
Пробник также позволяет «на слух» судить о частоте исследуемого сигнала. Для этого на нем установлено гнездо для подключения телефона к выходу делителя частоты на 2 (для звуковых частот) или к выходу делителя частоты на 4096 (для высоких частот, вплоть до 10 МГц). Режим работы пробника изменяют одним переключателем.

Основные технические характеристики

Индیکیруемые уровни напряжения, В:

нуля (0)	0...0.4
промежуточного	0,4...2,4
единицы (1)	2,4...5
Входное сопротивление, кОм, не менее	40
Длительность исследуемых импульсов, не, не менее	50
Потребляемый ток, мА, не более	70

Входное устройство пробника представляет собой эмиттерные повторители на транзисторах VT1 и VT2. Резистор R1 защищает его от перегрузок при подаче сигнала с напряжением, превышающим напряжение питания, или импульсов отрицательной полярности. Диоды VD1-VD3 и резисторы R2-R4 определяют пороги срабатывания элементов DD1.1 и DD2.1. Подбором резистора R2 устанавливают нижний предел определяемого уровня 1, а подбором резистора R3 — верхний предел определяемого уровня 0. Элементы DD1.1 и DD2.1 формируют крутые фронт и спад импульсов. Элемент DD1.2 определяет промежуточный уровень исследуемого сигнала.



DD1 K555/AA3
 DD2 K555/AM1
 DD3 K155ME5
 DD4 K561ME10

K б.б.б. 14 DD1, DD2.
 K б.б.б. 5 DD3.
 K б.б.б. 16 DD4.
 K б.б.б. 7 DD1, DD2.
 K б.б.б. 10 DD3.
 K б.б.б. 8 DD4.

Светодиоды *HL1-HL3* отображают соответственно уровень 1, промежуточное напряжение и уровень 0. Эти светодиоды подключены к выходам одновибраторов на элементах *DD2.2-DD2.4*. В показанном на схеме положении переключателя *SA1* одновибраторы удлиняют короткие входные импульсы, поступающие на них, до такой длительности, при которой свечение светодиодов заметно глазом. При переключении переключателя *SA1* в нижнее по схеме положение резисторы *R6, R9, R12* отключаются от общего провода и на них через резистор *R14* поступает уровень 1, который переводит одновибраторы в режим повторителей. При этом увеличения длительности импульсов не происходит. В таком положении переключателя свечение светодиода *HL2* тем ярче, чем больше длительность фронта и спада исследуемых импульсов. Если они практически прямоугольные, светодиод *HL2* не светится.

Так как вход *C1* счетчика *DD3* подключен к выходу элемента *DD1.1*, то счетчик подсчитывает число импульсов по уровню 1. Он может подсчитывать их по уровню 0, если переключить этот вход счетчика на выход элемента *DD2.1*. К выходам счетчика подсоединены светодиоды *HL4-HL6*, каждый из которых отображает состояние его соответствующего двоичного разряда. Число пришедших импульсов равно сумме весовых коэффициентов выходов счетчика, соответствующих каждому из светящихся светодиодов *HL4-HL6* (соответственно 1, 2 и 4 импульса). Каждые восемь импульсов цикл счета повторяется. Сброс счетчика происходит во время переключения (пролета) контактов переключателя *SA1*, так как только в этот промежуток времени на обоих входах Я счетчика присутствует уровень 1. С целью снижения потребляемого тока в показанном на схеме положении переключателя *SA1* светодиоды *HL4-HL6* не светятся.

К выходу в счетчика *DD3* последовательно подключены счетчики *DD4.1* и *DD4.2*. Суммарный коэффициент деления частоты трех счетчиков равен 4096. Импульсы с выхода 1 счетчика *DD3* подаются на один из входов (выводе) элемента *DD1.4*, а импульсы с выхода 8 счетчика *DD4.2* — на один из входов (вывод 5) элемента *DD1.3*. В показанном на схеме положении переключателя *SA1* элемент *DD1.3* выключен, а элемент *DD1.4* включен (на выводе 1 присутствует уровень 1). Следовательно, на телефон проходят импульсы с частотой, в 2 раза меньшей, чем на входе пробника. Это необходимо для того, чтобы скважность импульсов в телефоне была равна двум независимо от скважности исследуемых импульсов. При переключении переключателя *SA1* в нижнее по схеме положение элемент *DD1.4* закрывается, а на телефон поступают импульсы с выхода открывшегося элемента *DD1.3* с частотой в 4096 раз меньшей, чем на входе пробника, что позволяет прослушивать входные импульсы с частотой до 10 МГц.

Диод *VD4* защищает пробник от неправильного подключения его к источнику питания. Конденсаторы *C4* и *C5* блокируют импульсные помехи по цепи питания, их следует распределить по разным точкам этой цепи (равномерно).

Корпусом пробника служит пенал от цангового карандаша размерами 155x28x13 мм. Все детали смонтированы на плате размерами 115x21x1,5 мм, монтаж выполнен проводом МГТФ-0,12.

В пробнике микросхемы серии К555 можно заменить на аналогичные из серии К155, но при этом потребляемый ток увеличится в 1,5 раза.

Диоды КД521В (*VD1-VD3*) можно заменить на КД503, КД509, КД510, КД521, КД522 с любым буквенным индексом. Светодиоды подойдут любые другие, как по типу, так и по цвету. Вместо транзистора КТ315Г можно применить КТ312, КТ342, КТ3102 и т. п., а вместо КТ361Г — КТ313, КТ3107 и другие, также с любым буквенным индексом. Диод Д310 можно заменить на Д311А. Резисторы — МЛТ, конденсаторы С1-С3 - К50-6, а С4, С5 - КМ-5.

Переключатель SA1 может быть любой малогабаритный, однако удобно применить переключатель ПДМ1-1, так как его конструкция позволяет устанавливать счетчик в нулевое состояние легким нажатием на ручку, не переводя ее в другое крайнее фиксируемое положение (при снятии усилия ручка возвращается в исходное положение).

Входной щуп изготовлен из отрезка (с резьбой) от велосипедной спицы длиной 50 мм, закрепленном на переднем торце корпуса двумя гайками М2. На противоположном торце корпуса расположено гнездо для телефона ТМ-2, а в отверстие выведены провода для подачи напряжения питания от исследуемого устройства.

Журнал «Радио», 1990, №3, с.61

Л. ПОПОВ

ПРОБНИК ДЛЯ ПРОВЕРКИ РЕЗИСТОРОВ

Чтобы проверить резистор и определить его сопротивление, хотя бы и приблизительно, совсем не обязательно пользоваться авометром или омметром со стрелочным индикатором. Роль такого прибора с успехом выполнит простейший пробник (рис. 1), собранный на КМОП-микросхеме и транзисторе.

Основу пробника составляет своеобразный измерительный мост, в который входят переменный резистор R1, проверяемый резистор R_x и чувствительный «нуль-орган» (т. е. индикатор равновесия моста) с оставшимися двумя плечами моста на базе логического элемента И-НЕ. Такое применение логического элемента возможно благодаря весьма малым входным токам (десятые и сотые доли микроампера), необходимым для управления логическим состоянием микросхем КМОП-структуры.

Поскольку в исходном состоянии на один из входов (вывод 5) элемента DD1.1 подан уровень логического 0, а на остальные входы — уровень логической 1, на выходе элемента будет уровень логической 1. В свою очередь на выходе элемента DD1.2 — уровень логического 0, транзистор VT1 закрыт, лампа HL1 не горит.

При подключении щупов XP1 и XP2 к выводам проверяемого резистора и перемещении движка переменного резистора R1 пробника из нижнего по схеме положения в верхнее наступит такой момент, когда напряжение на выводе 5 элемента достигнет порога переключения и элемент «сработает». На его выходе появится уровень логического 0, а на выходе элемента DD1.2 — уровень логической 1. Транзистор откроется, сигнальная лампа вспыхнет. По положению движка переменного резистора можно судить о сопротивлении проверяемого резистора.

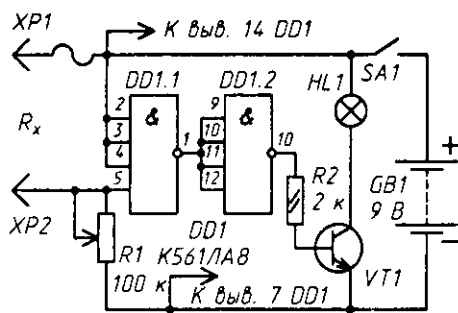


Рис. 1

Следует сразу оговориться, что при указанном на схеме сопротивлении резистора R1 можно проверять резисторы, сопротивление которых не превышает его. Кроме того, во избежание короткого замыкания источника питания при нижнем по схеме положении движка переменного резистора, не следует замыкать между собой щупы и подключать к ним резисторы сопротивлением менее 100 Ом. Чтобы проверять резисторы большего (и даже значительно — до единиц мегаом) сопротивления, нужно установить переменный резистор соответствующего сопротивления (но не более 10 МОм).

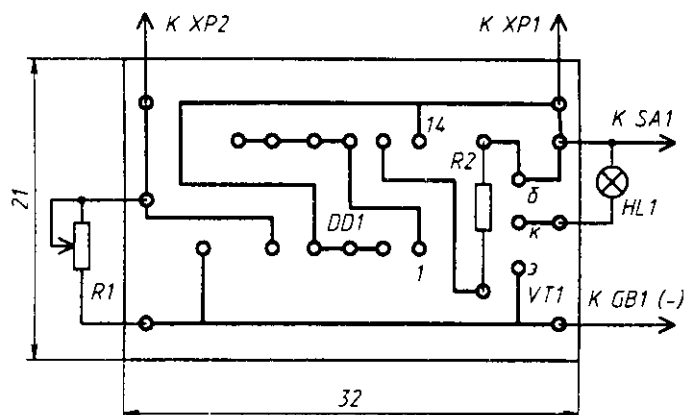


Рис. 2

Конечно, точность «показаний» пробника при проверке резисторов с малым сопротивлением (от 100 Ом до 5...10 кОм) невелика. Повысить ее можно заменой переменного резистора другим, с меньшим сопротивлением. Нетрудно догадаться, что допустимо ввести в пробник несколько переменных резисторов и подключать их к логическому элементу переключателем — возможности пробника расширятся.

В пробнике могут работать элементы И-НЕ микросхем серий К176, К561, К564 (например, К176ЛА8, К176ЛА9 и т. д.). Лампа *HL1* — любая малогабаритная с небольшим током потребления и напряжением не более 6,3 В. Яркость ее свечения устанавливают подбором резистора *R2*. Вместо лампы подойдет светодиод — его нужно включить в цепь коллектора последовательно с ограничительным резистором сопротивлением не менее 500 Ом. Транзистор может быть любой из серий КТ315, МП35-МП38.

Часть деталей пробника монтируют на печатной плате (рис. 2), которую укрепляют внутри корпуса. Там же размещают источник питания (батарея «Крона»). На верхней крышке корпуса крепят переменный резистор, лампу и выключатель питания, а через отверстие в боковой стенке выводят проводники с щупами на конце: *XP1* — зажим «крокодил», *XP2* — вилка.

Шкалу переменного резистора градуируют, например, подключая к щупам постоянные резисторы известного сопротивления.

ЛИТЕРАТУРА

1. «Индикатор-браслет». — Радио, 1987, № 1, с. 52.
2. Маргулис А. Для вас, автолюбители — Радио, 1987, № 2, с. 54.

Журнал «Радио», 1990, № 7, с. 67

А. ШИТОВ

ДОРАБОТКА ЛОГИЧЕСКОГО ПРОБНИКА

По мнению автора, конструкцию логического пробника, описанного в статье Б. Семенова и П. Семенова (Радио, 1996, № 12, с. 34), можно упростить, полностью сохранив все его возможности. Например, в нем применена микросхема К1401УД2Б, которая содержит четыре ОУ, использованы же только два из них. Между тем оставшиеся свободными ОУ позволяют реализовать заданные функции, выполняемые в исходном устройстве дискретными диодами и транзистором.

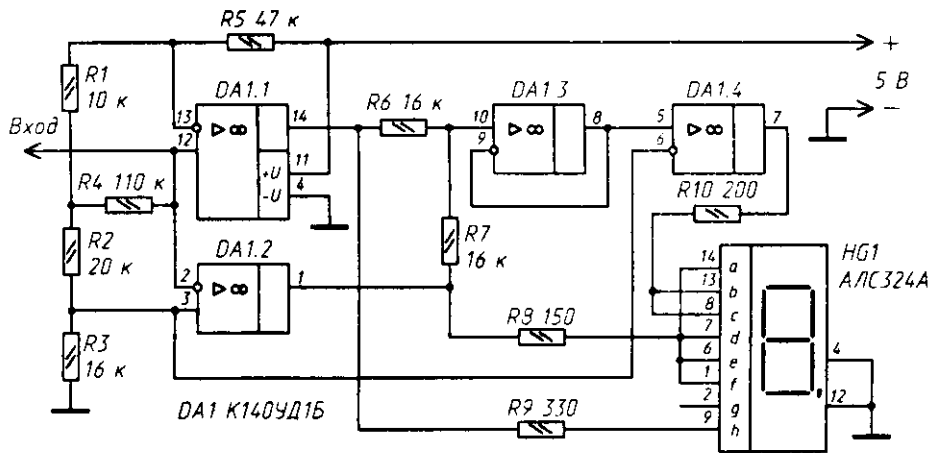


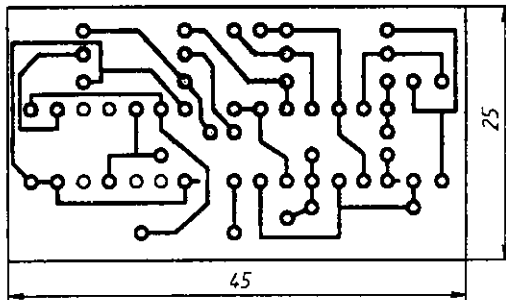
Рис. 1

На рис. 1 приведена принципиальная схема доработанного логического пробника.

Двухпороговый компаратор на ОУ DA1.1 и DA1.2 используется практически без изменений, лишь сопротивление резисторов делителя $R1R2R3R5$, а также $R4$ выбрано большим. Благодаря этому входное сопротивление пробника удалось увеличить с 50 до 110 кОм.

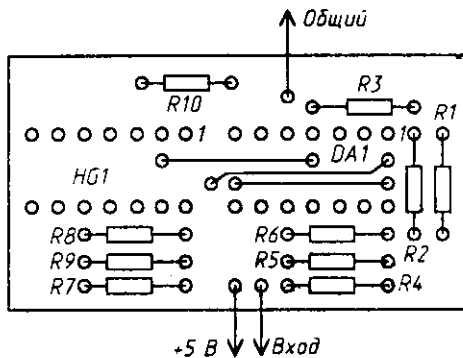
Несколько слов о работе пробника. Если напряжение на его входе менее 0,8 В, на выходе ОУ DA1.2 действует напряжение высокого уровня, при этом светятся сегменты а, d, е и f индикатора HG1, отображающие левую часть знака «0». Когда входное напряжение превысит величину 2,3 В, высокий уровень появится на выходе ОУ DA1.1 и на индикаторе засветится точка.

а)



Через сумматор $R6R7$ сигналы с обоих выходов компаратора поступают на повторитель DA1.3. Поэтому, если напряжение на входе пробника менее 0,8 В или более 2,3 В, на выходе DA1.3 действует напряжение около 2,2 В, используемое для зажигания цифры «1». При этом, если на входе пробника напряжение низкого уровня, светящиеся сегменты b и c дорисовывают изображение нуля.

б)



Сигнал с выхода DA1.3 подавать непосредственно на индикатор нежелательно: яркость свечения сегментов будет разная. Но если напряжение поднять до напряжения насыщения ОУ, необходимость в подборе ограничительных резисторов $R8-R10$ отпадет и яркость точки левой и правой частей знака «0» будет одинаковой.

Рис. 2

Увеличить выходное напряжение можно, заменив повторитель усилителем с коэффициентом передачи 1,5...3, но это потребует двух дополнительных резисторов в цепи обратной связи.

Задача решена иначе. На ОУ *DA1.4* собран компаратор, сравнивающий напряжение на выходе повторителя *DA1.3* с напряжением, снимаемым с резистора *R3* делителя. Когда напряжение на выходе *DA1.3* превысит пороговый уровень, компаратор *DA1.4* перейдет в единичное состояние и на индикаторе высветится «1». Теперь, если на вход будет подан сигнал низкого уровня, напряжение на выходе компараторов *DA1.2* и *DA1.4* окажется одинаковым.

Когда на входе пробника действует импульсный сигнал частотой выше 20...30 Гц, мерцание индикатора станет незаметным, и он отобразит ноль и точку. От скважности входных импульсов будет зависеть соотношение яркости свечения левой и правой частей символа «0».

Устройство собрано на печатной плате, эскиз которой приведен на рис. 2,а. Расположение элементов и переключателей показано на рис. 2,б. В конструкции допускается использовать ОУ К1401УД2А, цифровой индикатор можно заменить другими аналогичными.

После монтажа устройство не требует наладки, но при необходимости допустимо перестроить пороги срабатывания компараторов. При этом следует учитывать, что напряжение на выводах 3 и 6 микросхемы *DA1* должно быть не более 2 В при любом напряжении на входе пробника (это соответствует ограничению $U_{пит} = 3$ В). Потребляемый устройством ток (при $U_{пит} = 5$ В) не превышает 20 мА.

Напряжение питания можно увеличить до 9... 15 В, это даст возможность настраивать устройства на микросхемах КМОП логики. Сопротивление резисторов *R8-R10* при этом также необходимо увеличить в 2...3 раза.

От редакции. Повторитель *DA1.3* можно исключить, подав сигнал с резисторов *R6* и *R7* непосредственно на вход 5 *DA1.4*.

Журнал «Радио», 1998, №2, с. 40

А. ТИТОВ

ПРОБНИК - ГЕНЕРАТОР ДЛЯ ПРОВЕРКИ РАДИОПРИЕМНИКОВ

Таким прибором можно проверять прохождение сигнала и отыскивать неисправности в каскадах усилителей ЗЧ, ПЧ, РЧ как приемников прямого усиления, так и супергетеродинных, работающих в диапазонах СВ и ДВ. Пробник-генератор (рис. 1) вырабатывает колебания ЗЧ частотой около 1 кГц и амплитудой 20 мВ (на гнезде *XS1* относительно *XS5*) и 2 мВ (на *XS2*), а также колебания частотой 470 кГц (ПЧ), модулированные сигналом ЗЧ как по амплитуде (глубина модуляции примерно 30%), так и по частоте (девиация около 70 кГц в обе стороны от средней частоты — 470 кГц). Амплитуда сигнала ПЧ составляет 200 мкВ (на гнезде *XS3*) и 20 мкВ (на *XS4*).

Питается пробник от батареи «Крона» напряжением 9 В и потребляет ток около 3,5 мА (при нажатой кнопке *SB1*).

Пробник собран на микросхеме К176ЛЕ5, содержащей четыре элемента ИЛИ-НЕ. На элементах *DD1.1*, *DD1.2* выполнен генератор ЗЧ, а на *DD1.3*, *DD1.4* — генератор ПЧ.

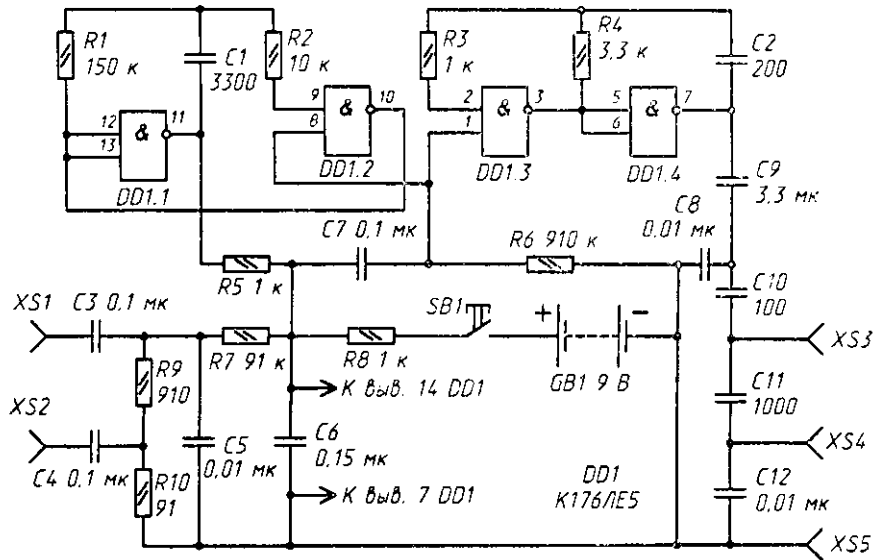


Рис. 1

Напряжение питания на оба генератора (вывод 14 микросхемы) поступает через резистор $R8$, благодаря чему он является частью нагрузки генератора ЗЧ

(по сигналу ПЧ этот резистор зашунтирован конденсатором $C6$). Поэтому на резисторе $R8$ образуется падение напряжения сигнала ЗЧ (форма колебаний на резисторе показана на верхнем графике рис. 2). Это приводит к тому, что сигнал генератора ПЧ оказывается промоделированным по амплитуде (средний график на рис. 2).

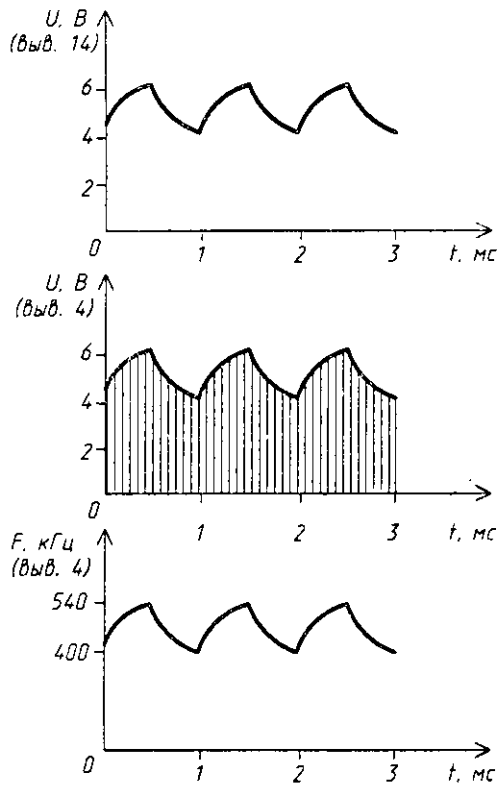


Рис. 2

Кроме того, из-за пульсирующего характера напряжения питания генератора ПЧ его колебания модулируются и по частоте (нижний график на рис. 2). Объясняется это тем, что в процессе работы генератора конденсатор $C2$, определяющий частоту генератора, периодически перезаряжается через резистор $R4$ и выходное сопротивление элемента $DD1.4$.

При изменении напряжения питания элемента изменяется и его выходное сопротивление, а значит, и период колебаний (частота следования импульсов) генератора.

Цепочка $C7R6$ способствует надежному запуску генераторов при включении пробника кнопкой $SB1$.

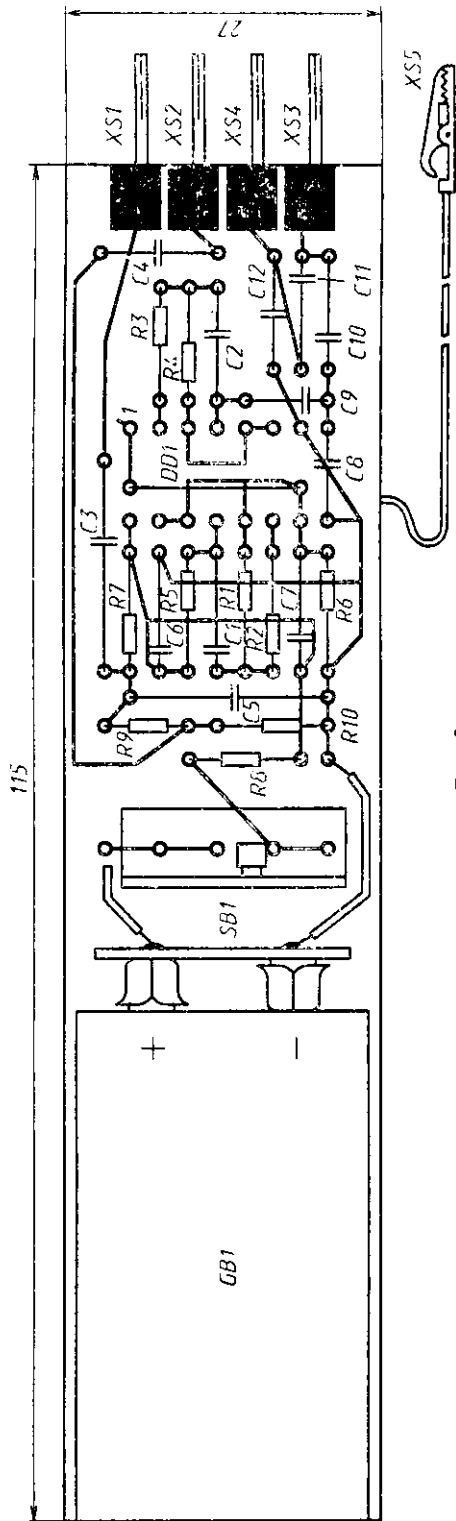


Рис. 3

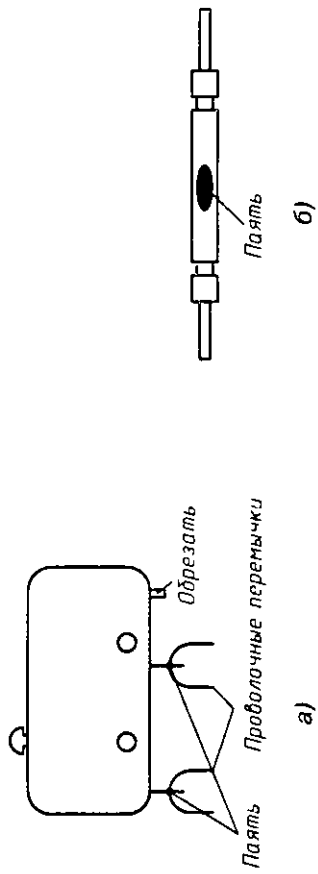


Рис. 4

Резисторы R7, R9, R10 образуют делитель напряжения сигнала ЗЧ, а конденсаторы C8-C12 — делитель напряжения сигнала ПЧ.

Кроме указанной на схеме, в пробнике можно применить микросхему К561ЛЕ5, К176ЛА7, К561ЛА7 без каких-либо изменений деталей либо рисунка печатной платы. Резисторы могут быть МЛТ-0,125 или МЛТ-0,25, конденсаторы — керамические или другие малогабаритные, кнопочный выключатель SB1 — малогабаритный переключатель типа МП. Эти детали вместе с источником питания смонтированы на печатной плате (рис. 3) из фольгированного стеклотекстолита. Для установки микропереключателя один из его выводов обрезают (рис. 4,а), а к двум другим припаивают провололочные П-образные перемычки, с помощью которых переключатель подпаивают к печатным проводникам. Плату укрепляют в корпусе подходящих размеров.

В качестве гнезд XS1-XS4 могут быть использованы контакты гнездовой части разъема типа МР или РС. Щуп пробника можно изготовить из двух контактов ответной части такого разъема, спаяв их, как показано на рис. 4,б. Во время работы с пробником щуп вставляют одним концом в соответствующее гнездо, а другим концом касаются нужных точек проверяемого каскада. Общий провод пробника (гнездо XS5) подпаян к зажиму «крокодил», который во время работы подключают к общему проводу проверяемой конструкции.

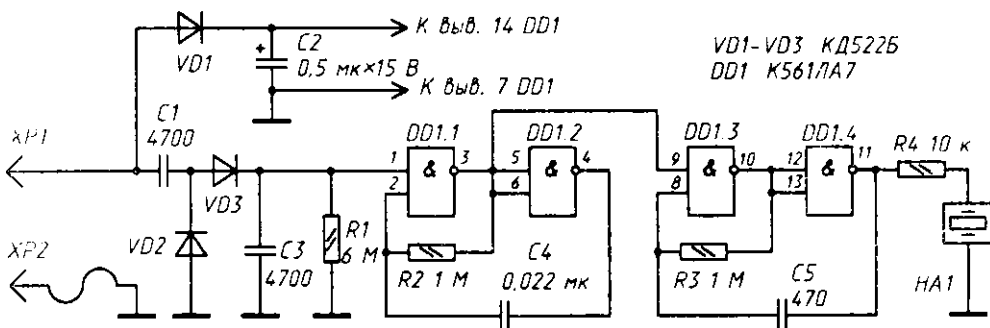


Рис. 5

Если ошибок в монтаже нет и использованы исправные детали, пробник начнет работать сразу. При нажатии кнопки SB1 на гнезде XS1 (относительно XS5 — «крокодила») можно наблюдать на экране осциллографа колебания ЗЧ частотой приблизительно 1 кГц, а в точке соединения конденсаторов C8-C10 — сигнал частотой 400...540 кГц. С помощью осциллографа эту частоту желательно определить более точно, если пробником предполагается проверять супергетеродинные приемники. Если нужно изменить частоту генератора ПЧ, это можно сделать подбором конденсатора C2. Кроме того, при проверке трактов ПЧ бывает нужно понизить частоту генератора ЗЧ, увеличив емкость конденсаторов C1 и C6 в 10 раз.

Журнал «Радио», 1990, № 10, с. 82

В. ШАБАЕВ

ПРОБНИК С ШИРОТНО-ИМПУЛЬСНЫМ КОДИРОВАНИЕМ

Существенно ускорить монтаж и проверку многопроводных кабелей помогают так называемые кабельные пробники. Они позволяют легко определить условные порядковые номера проводов, обнаружить их замыкание или обрыв.

Кабельный пробник обычно содержит две основные части: блок кодирования и блок декодирования и индикации (или просто — индикации). Первый из них, подключаемый к одному концу кабеля, ставит в соответствие каждому проводу определенное значение электрического параметра, второй — на другом конце кабеля — расшифровывает кодированные сигналы и индицирует условные порядковые номера проводов.

Блок кодирования можно выполнить на пассивных элементах: диодах [1], резисторах, конденсаторах и т. п. Такие устройства просты в реализации, а благодаря использованию сигналов с амплитудой до нескольких десятков вольт, могут быть применены для проверки кабелей большой длины. К недостаткам пробников с подобным блоком кодирования следует отнести громоздкость блока индикации (особенно при большом числе проверяемых проводов), ошибки в определении номеров при замыкании проводов.

Более совершенны пробники с использованием цифровой техники. Блок кодирования этих устройств значительно сложнее: он формирует электрические импульсы, и каждому проводу кабеля соответствует определенное значение одного из таких параметров, как частота, фаза, амплитуда или скважность. Благодаря этому исключается перебор проводов при определении их номеров, замыкание не приводит к ошибкам в определении номеров незамкнутых проводов [2]. Обычно длина кабеля, с которым может работать прибор, определяемая напряжением питания микросхем (при использовании микросхем ТТЛ — 5 В), ограничена несколькими сотнями метров.

Предлагаемый вниманию читателей пробник выполнен на микросхемах КМОП серии К564. В отличие от прибора, описанного в [2], где условный номер провода передается в последовательном двоичном коде, в нем применено широтно-импульсное (ШИ) кодирование номеров, что значительно снижает уровень емкостных помех, возникающих от импульсов, передаваемых по другим проводам. Более узкий спектр сигналов с ШИ модуляцией способствует увеличению «дальности» действия прибора. Блок кодирования содержит в несколько раз меньшее число микросхем (16 вместо 114), а потребляемая мощность не превышает нескольких десятков милливатт. Это позволяет применить для питания автономные источники тока, что немаловажно при работе в полевых условиях или местах, где использование сети затруднено.

Как и в пробнике [2], провода кабеля подключают к гнездам выходной розетки блока кодирования. К проводим на другом конце кабеля прикасаются входным щупом блока индикации. Прибор рассчитан на проверку кабелей, содержащих до 100 проводов. Номера оборванных или замкнутых на оболочку проводов табло не отображает, а замкнутых между собой — индицирует номером одного из них. Чтобы определить номер каждого из этих проводов в отдельности, достаточно изменить сопротивление одного из резисторов ($R2$) в блоке индикации.

Длина проверяемого пробником кабеля может достигать нескольких сотен метров. Это объясняется не критичностью устройства к крутизне фронтов передаваемых сигналов при их декодировании. «Дальность» действия прибора можно существенно увеличить, повысив напряжение питания блока кодирования до 15 В и уменьшив ширину спектра передаваемого сигнала.

Принципиальная схема блока кодирования изображена на рис. 1, эпюры сигналов в его характерных точках — на рис. 2,а. Блок содержит стабилизированный кварцевым резонатором $ZQ1$ задающий генератор на инверторах $DD1.1$ - $DD1.3$ (частота следования импульсов — 100 кГц), формирователь тактовых импульсов на счетчике $DD2.1$, формирователь выходных сигналов на регистрах сдвига $DD4.2$ - $DD16.2$, узел установки последних в нулевое состояние на триггере $DD3.1$ и устройство выдержки времени на инверторе $DD1.4$, триггере $DD3.2$, счетчике $DD2.2$ и регистре $DD4.1$.

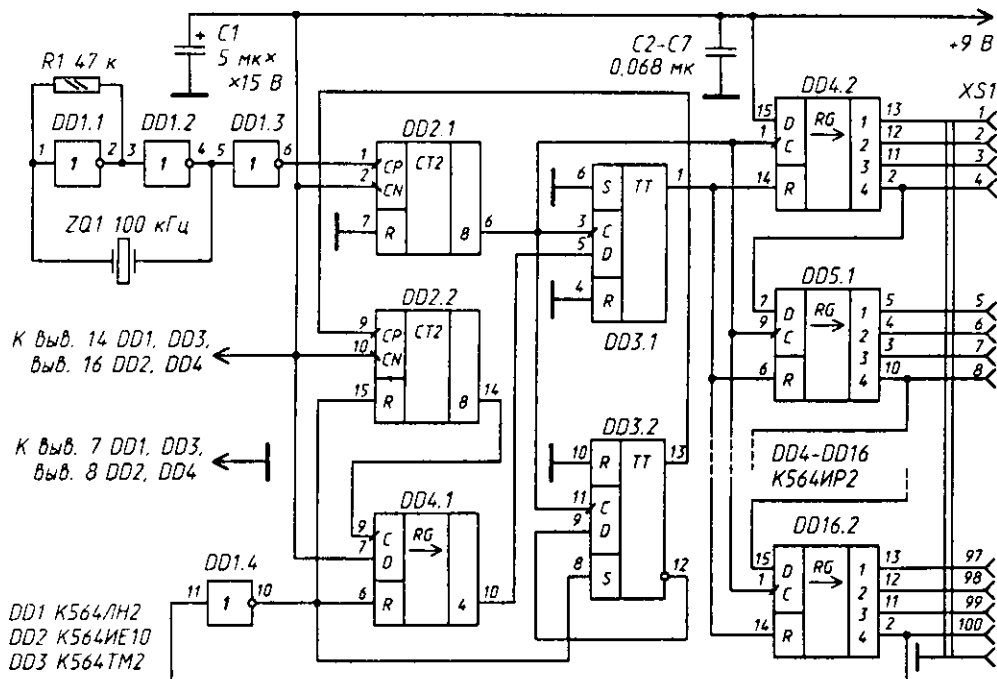


Рис. 1

При включении питания самовозбуждается задающий генератор, и счетчик DD2.1 начинает формировать на выходе 8 импульсы с частотой повторения 6,25 кГц. Работу остальных узлов блока рассмотрим с момента появления на выходе 4 регистра DD4.1 напряжения с уровнем логической 1. С приходом первого же импульса тактовой частоты триггер DD3.1 устанавливается в единичное состояние (рис. 2,а) и переводит регистры DD4.2-DD16.2 в нулевое. Напряжение с уровнем 1, возникшее на выходе элемента DD1.4 в результате инвертирования сигнала, снимаемого с выхода 4 регистра DD16.2, запрещает работу триггера и устанавливает в нулевое состояние регистр DD4.1 и счетчик DD2.2.

С приходом второго тактового импульса триггер DD3.1 возвращается в нулевое состояние и тем самым разрешает работу регистров DD4.2-DD16.2 в режиме сдвига логической 1 в направлении возрастания номеров выходов устройства. Иными словами, длительность импульса отрицательной полярности на гнезде 1 розетки XS1 равна двум периодам тактовой частоты. Нетрудно показать, что на гнезде 2 она соответствует трем периодам этой частоты, на гнезде 3 — четырем и т. д., на гнезде 100 — 101 периоду.

При появлении на выходе 4 регистра DD16.2 (гнездо 100) напряжения с уровнем 1 включается устройство выдержки времени: возникший на выходе инвертора DD1.4 сигнал с низким логическим уровнем снимает запрет на работу триггера DD3.2, и тот начинает изменять свое состояние в такт с поступающими на его счетный вход импульсами счетчика DD2.1. Одновременно выходной сигнал инвертора DD1.4 разрешает работу счетчика DD2.2 и регистра DD4.1. Первый из них формирует на выходе 8 импульсы с частотой следования в 32 раза меньшей тактовой, второй сдвигает поступающие на его вход сигналы логической 1 в направлении возрастания номеров выходов. В момент появления напряжения с таким уровнем на выходе 4 пауза заканчивается и начинается новый цикл формирования выходных сигналов.

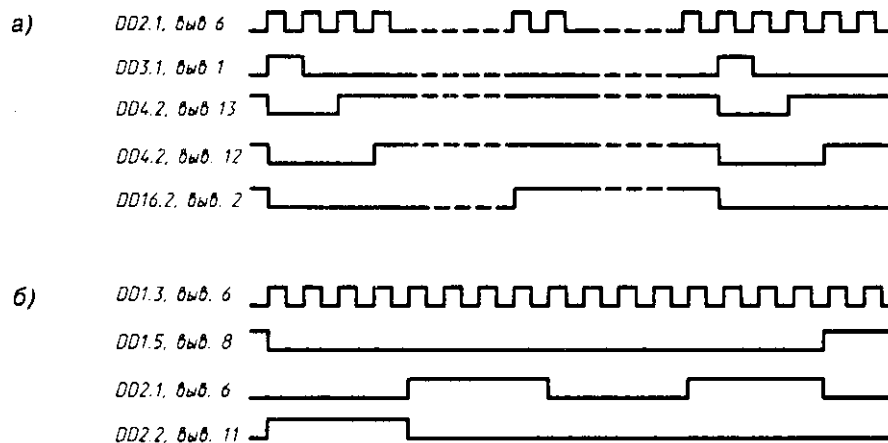


Рис. 2

Таким образом, длительность паузы между появлением сигнала 1 на гнезде 100 розетки *XS1* и установкой регистров *DD4.2-DD16.2* в нулевое состояние в начале следующего цикла работы равна 128 периодам тактовой частоты. Этого времени достаточно для четкой фиксации показаний индикаторов при отображении номеров, близких к сотому. В состав блока индикации (схема на рис. 3, эпюры сигналов на рис. 2,б) входят такие же, как и в блоке кодирования, задающий генератор и формирователь тактовых импульсов (соответственно *DD1.1-DD1.3* и *DD2.1*), двухдекадный счетчик на микросхемах *DD3*, *DD4* с дешифраторами *DD5*, *DD6* и светодиодными цифровыми индикаторами *HG1*, *HG2*; устройство формирования временного интервала на инверторах *DD1.4*, *DD1.5* и счетчике *DD2.2* и узел контроля напряжения питания, состоящий из «точки» индикатора *HG2* и токоограничивающего резистора *R3*. В отсутствие или при низком логическом уровне входного сигнала (на выходе инвертора *DD1.5* — уровень 0) счетчик *DD2.1* формирует на выходе 8 импульсы с такой же, как и в блоке кодирования, частотой следования 6,25 кГц. Их считают счетчики *DD3*, *DD4*. Состояния последних дешифруются дешифраторами *DD5*, *DD6*, однако, поскольку на их входы гашения (*Г*) подано напряжение с низким логическим уровнем, индикаторы *HG1*, *HG2* не светятся.

При положительном перепаде входного сигнала, когда сигнал логического 0 на выходе инвертора *DD1.5* сменяется сигналом 1, счетчик *DD2.1* устанавливается в нулевое состояние, а индикаторы *HG1*, *HG2* высвечивают условный номер проверяемого провода, соответствующий состояниям счетчиков *DD3*, *DD4* в этот момент.

Следующая смена уровней сигнала на входе (начало импульса, несущего информацию о номере очередного провода) приводит к тому, что счетчик *DD2.1* вновь включается в работу, на выходе *DD2.2* появляется сигнал с уровнем 1, переводящий счетчики *DD3*, *DD4* в нулевое состояние, а индикаторы *HG1*, *HG2* гаснут. Первый же тактовый импульс возвращает счетчик *DD2.2* в исходное состояние. В результате уровень 1 на его выходе 1 сменяется уровнем 0, и счетчики *DD3*, *DD4* начинают работать. Счет тактовых импульсов продолжается до тех пор, пока уровень напряжения на входе вновь не станет высоким (конец информационного сигнала).

Таким образом, число тактовых импульсов, зарегистрированных счетчиками *DD3*, *DD4* за время действия информационного сигнала, оказывается на один меньше того, которое появилось на выходе счетчика *DD2.1*. Этим достигается соответствие показаний индикаторов условному номеру провода. Номер 100-го провода индицируется двумя нулями.

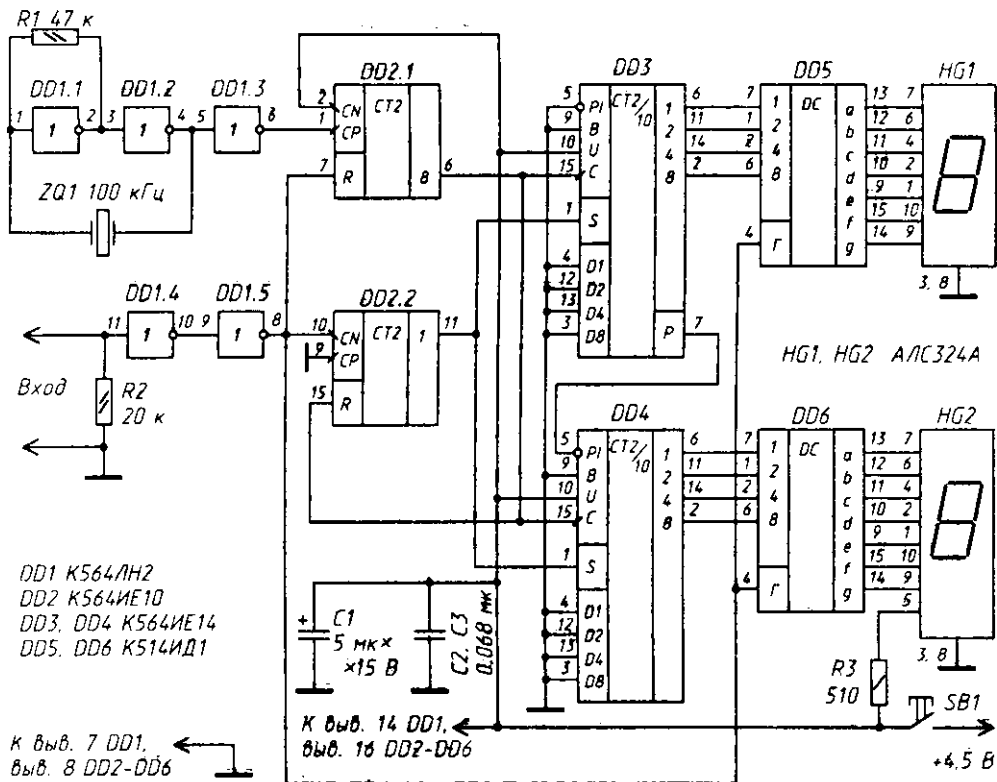


Рис. 3

Резистор $R2$ обеспечивает более четкую фиксацию состояния элемента $DD1.4$ при низком уровне или отсутствии сигнала на входе. Счетчики $DD2.1$ в обоих блоках служат для исключения ошибок, обусловленных случайностью фаз колебаний задающих генераторов, их нестабильностью, а также влиянием кабеля на длительность информационных сигналов.

Блоки пробника смонтированы на платах из стеклотекстолита толщиной 1,5 мм. Монтаж навесной. Для повышения помехозащищенности устройства в цепях питания микросхем установлены блокировочные конденсаторы емкостью 0,068 мкФ (из расчета: один конденсатор на каждые 2-3 микросхемы).

Плата блока кодирования помещена в пластмассовый корпус размерами 110x90x40 мм; блока индикации — в корпус размерами 130x60x50 мм. Выходы блока кодирования соединены с гнездами розетки $XS1$ проводами длиной около 200 мм, связанными в жгут.

В налаживании пробник практически не нуждается. Единственное, что, возможно, придется сделать в некоторых случаях, — это добиться устойчивой работы задающего генератора в том или другом блоке включением конденсатора емкостью несколько десятков пикофард между выводом 1 элемента $DD1.1$ и общим проводом.

ЛИТЕРАТУРА

1. Епифанов А. Пробник монтажника кабельщика. — Радио, 1980, № 3, с. 26.
2. Дробница И. Кабельный пробник. — Радио, 1985, № 3, с. 24.

Г. ШУЛЬГИН

РАДИОЧАСТОТНЫЙ ПРОБНИК

В практической деятельности радиолюбителя нередко возникают вопросы, на которые зачастую не так то просто ответить. Например: как быстро проверить работоспособность биполярного или полевого транзистора, не измеряя его электрические параметры? Как убедиться в годности случайно попавшего в руки кварцевого резонатора либо без сигнал-генератора убедиться в работоспособности радиоприемника? Или как обнаружить и определить относительный уровень излучения передатчика электронного сторожа вашего автомобиля, аппаратуры радиотелеуправления моделями, портативной радиостанции? И, наконец, как смастерить простенький «радиомаячок» для настройки направленной антенны?

Эти и другие подобные задачи нетрудно решить, если в «хозяйстве» радиолюбителя будет радиочастотный пробник, собранный по схеме на рис. 1.

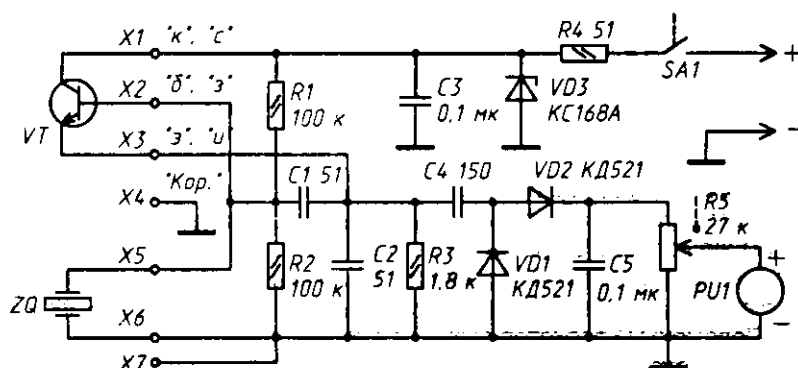


Рис. 1

Если заведомо исправный кварцевый резонатор на любую частоту от 3 до 30 МГц подключить к гнездам X5 и X6, а в гнезда X1-X4 вставить выводы биполярного *п-р-п* транзистора или полевого транзистора с *р-п* переходом или л-каналом, то пробник станет радиочастотным генератором с емкостной обратной связью (через конденсатор C1) и кварцевой стабилизацией частоты колебаний. Схема такого варианта генератора показана на рис. 2. Напряжение с генератора через конденсатор C4 поступает на вход детектора, диоды VD1 и VD2 которого включены по схеме умножения выходного сигнала, и далее на регулятор Чувствительности R5. Индикатором уровня радиочастотного сигнала служит стрелочный измерительный прибор PU1.

Источником питания пробника может быть батарея гальванических элементов или сетевой блок питания с выходным напряжением 9...15 В. Потребляемый им ток не превышает 30 мА. Энергии батареи «Крона», например, хватает более чем на 20 часов непрерывной работы пробника.

При совместной работе устройства с сетевым блоком питания параметрический стабилизатор VD3R4 обеспечивает генератор стабильным напряжением 6,8 В. В случае питания его от батареи «Крона» или двух соединенных последовательно батарей 3336, стабилитрона VD3 в устройстве может не быть.

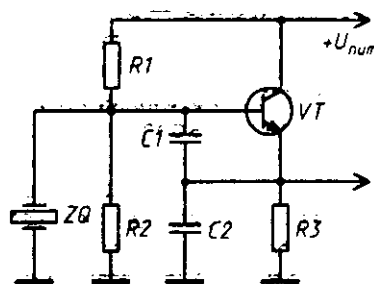


Рис. 2

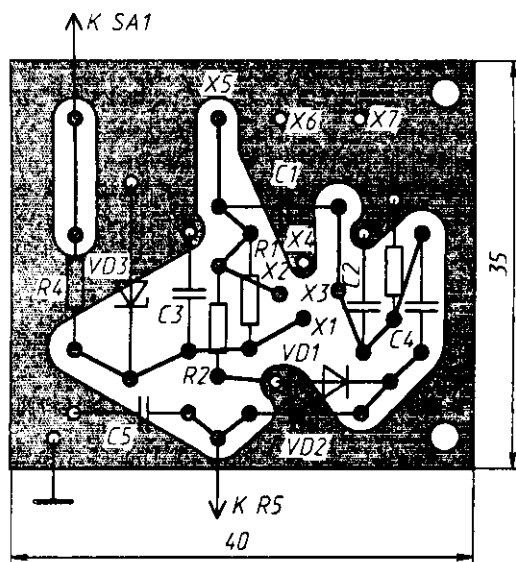


Рис. 3

Выключатель питания SA1 объединен с переменным резистором R5.

Все детали устройства, кроме прибора PU1 и переменного резистора R5, а также все гнезда X1-X7 смонтированы на печатной плате размерами 40x35 мм (рис. 3), выполненной из фольгированного стеклотекстолита толщиной 2 мм.

Все постоянные резисторы — МЛТ или ОМЛТ, переменный резистор R5 — СПЗ-4ГМ, конденсаторы — КМ-5. Гнездами служат отрезки медной трубки с наружным диаметром около 2 мм и длиной 10 мм, которые припаяны непосредственно к фольге платы. Удобно использовать гнездовые контакты от разъема типа РМ.

Корпус пробника размерами 50x50x50 мм спаян из пластин фольгированного стеклотекстолита (фольгой внутрь). В качестве измерительного прибора использован миллиамперметр М4762 от бытового магнитофона (можно заменить малогабаритным микроамперметром на ток полного отклонения стрелки 100...500 мкА. Предварительно в передней стенке корпуса для шкалы прибора выпилено прямоугольное отверстие. Переменный резистор размещен на правой стенке корпуса.

Монтажная плата прикреплена к верхней стенке корпуса винтами М3 на изоляционных стойках высотой 2.5...3 мм трубчатыми гнездами вверх. Предварительно в этой стенке под гнезда просверлены и раззенкованы соответствующие им отверстия. Нижнюю стенку крепят четырьмя винтами М3x10, ввертывая их в гайки, припаянные к фольге внутренних углов корпуса.

Если источником питания служит батарея «Крона» или «Корунд», ее обортывают поролоном и размещают внутри корпуса. Главное при работе с пробником — не ошибиться в установке проверяемого транзистора, не спутать его цоколевку. Вывод базы биполярного л-р-л транзистора, например, серии КТ316, должен быть вставлен в гнездо X2, вывод коллектора — в гнездо X1, вывод эмиттера — в гнездо X3.

Если транзистор полевой, например, серии КП303, его вывод затвора соединяют с гнездом X2, вывод стока — с гнездом X1, вывод истока — с гнездом X3, а вывод корпуса — с гнездом X4.

Прибором можно также проверять биполярные р-п-р транзисторы или полевые с р-каналом. В этом случае надо лишь изменить полярность включения стабилитрона VD3 и источника питания, для чего при конструировании пробника можно предусмотреть соответствующий переключатель.

Чтобы проверить работоспособность кварцевого резонатора, транзистор должен быть заведомо исправным. Выводы резонатора, в зависимости от его конструкции, подключают к гнездам X5 и X6 или X5 и X7. Если резонатора в «хозяйстве» радиолюбителя нет, то при проверке транзистора его может заменить дроссель Д-0,1 индуктивностью 10...50 мкГн.

Работоспособность проверяемого радиоэлемента определяют по отклонению стрелки индикатора PU1.

Для оценки работоспособности передатчика к гнезду ХЗ пробника подключают отрезок провода МГШВ или другой марки длиной 30 см и, не включая питание, располагают его вблизи проверяемого передатчика. Если передатчик исправен, то стрелка индикатора должна отклониться. Оптимальное согласование передатчика с антенной определяют по максимальному отклонению стрелки измерительного прибора.

При использовании пробника для настройки направленной антенны к гнездам Х5 и Х6 подключают кварцевый резонатор соответствующей частоты, а к гнездам Х3 и Х7 — отрезки провода длиной около 1 м каждый. Транзистор должен быть высокочастотным с коэффициентом $h_{21э}$ не менее 100, а питающая батарея свежей. Такой «радиомаячок», отнесенный от настраиваемой антенны на расстояние 80...100 м, подвешивают на подключенных к нему проводниках на такой же высоте, что и антенна. А чтобы не повредить гнезда пробника, проводники предварительно закрепляют на корпусе липкой лентой.

Антенну настраивают изменением длины ее элементов. Результаты настройки оценивают по уровню сигнала «радиомаячка», измеряемого на выходе контрольного приемника.

Журнал «Радио», 1992, № , с.22

В. БАКАНОВ

ЛОГИЧЕСКИЙ ЗОНД-ПРОБНИК

При налаживании логических блоков и поиске неисправностей в цифровых устройствах помимо универсальных измерительных приборов часто используют логические пробники [1]. При этом локализовать неисправность можно быстрее, если дополнительно к пробнику применить пульсатор [2], который обеспечивает формирование коротких и мощных импульсов, переводящих состояние контролируемой логической цепи в противоположное. Предлагаемое для повторения устройство, принципиальная схема которого представлена на рис. 1, объединяет эти два прибора и позволяет не только определять логические уровни микросхем ТТЛ, но и формировать короткие импульсы и фиксировать их прохождение по цепям контролируемого блока.

Основные технические характеристики

Напряжение питания, В	5±0,25
Средний потребляемый ток, мА, не более	50
Порог переключения в состояние 1, В	2,4±0,15
Порог переключения в состояние 0, В	0,4±0,1
Напряжение вершины положительного импульса при токе нагрузки 50 мА, В, не менее	2
Напряжение седловины отрицательного импульса при токе нагрузки 50 мА, В, не более	0,8
Габариты, мм	220x25x20
Масса, г, не более	75

Зонд-пробник содержит два преобразователя уровня на транзисторах $VT1$, $VT2$, диодах $VD1$, $VD2$, резисторах $R1$, $R2$ и элементах $DD1.1$, $DD1.2$, индикаторы единичного ($HL1$) и промежуточного ($HL2$) уровней, триггер-ловушку $DD2.1$, индикатор импульсов $HL3$, кнопку $SB1$ с триггером защиты от дребезга контактов $DD2.2$, формирователь импульса на элементах $DD1.3$, $DD1.4$, диоде $VD3$ и конденсаторе $C3$, усилитель импульсов на транзисторах $VT3$, $VT4$, резисторах $R6$ - $R8$, конденсаторах $C4$, $C5$, а также предохранительный диод $VD4$.

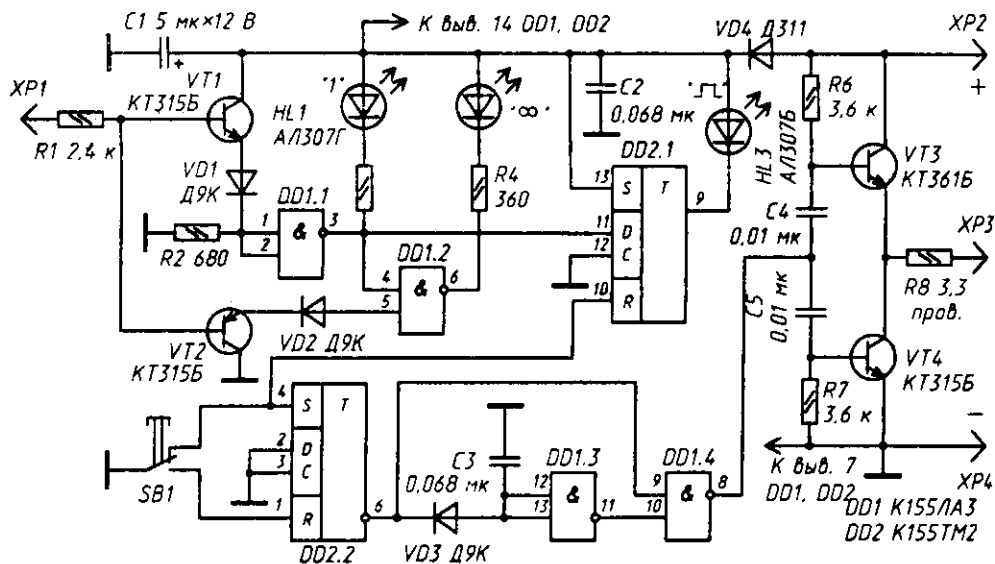


Рис. 1

После подключения к источнику питания, обычно к тому же, от которого питается проверяемый логический блок, должен загореться индикатор HL2. Его свечение свидетельствует о том, что на зонд-пробник подано напряжение питания без нарушения полярности, обозначенной на штепселях XP2 и XP4. Кроме того, свечение индикатора HL2 указывает на то, что на щуп XP1 зонда-пробника не поступает напряжение, соответствующее значениям логических сигналов. При этом транзисторы VT1 и VT2 закрыты, на входах элемента DD1.1 присутствует уровень 0, а на его выходе — уровень 1, из-за чего индикатор HL1 не горит. На входах элемента DD1.2 действуют уровни 1, а на его выходе — уровень 0. Следовательно, индикатор HL2 светится.

При подключении щупа XP1 к цепи проверяемого блока, в которой действует уровень 1, открывается транзистор VT1, на входах элемента DD1.1 появляется уровень 1, а на выходе — уровень 0, загорается индикатор HL1. Так как уровень 0 поступает на один из входов (вывод 4) элемента DD1.2, то он переключается в единичное состояние и индикатор HL2 гаснет.

Если же напряжение в проверяемой цепи равно уровню 0, то открывается транзистор VT2 и на втором входе (вывод 5) элемента DD1.2 возникает также уровень 0. И хотя на первом его входе (вывод 4) вновь появляется уровень 1 с выхода элемента DD1.1, так как на его входах опять действует уровень 0 из-за закрытого транзистора VT1, на выходе элемента DD1.2 продолжает присутствовать уровень 1. Следовательно, оба индикатора HL1 и HL2 не светятся.

В том случае, когда кнопка SB1 не нажата, триггер DD2.1 находится в исходном единичном состоянии и не изменяет его в зависимости от напряжения на входе XP1 зонда-пробника. Индикатор HL3 не светится. При нажатой кнопке SB1 состояние триггера DD2.1 может измениться, если на входе зонда-пробника возникнет хотя бы один положительный перепад напряжения. В этом случае загорится индикатор HL3, что свидетельствует о прохождении импульсного сигнала в контролируемой цепи. Отпустив кнопку SB1, возвращают триггер DD2.1 в исходное состояние и гасят индикатор HL3.

При нажатии на кнопку SB1 изменяется также состояние триггера DD2.2. До этого на его инверсном выходе и, следовательно, на одном из входов (вы-

ход 9) элемента *DD1.4* был уровень 0, конденсатор *C3* был разряжен, на выходе элементов *DD1.3* и *DD1.4* присутствовал уровень 1. При появлении уровня 1 на инверсном выходе триггера *DD2.2* и, следовательно, на входе (вывод 9) элемента *DD1.4* на его выходе уровень 1 сменяется уровнем 0. Однако через некоторое время, когда зарядится конденсатор *C3* и на входах элемента *DD1.3* возникнет уровень 1, а на его выходе — уровень 0, на выходе элемента *DD1.4* снова будет уровень 1.

В результате на выходе формирователя сформируется одиночный отрицательный импульс, поступающий на усилитель. Дифференциальные цепи *C4R6* и *C5R7* на его входе создают короткие импульсы в моменты отрицательного и положительного перепадов напряжения на выходе элемента *DD1.4*. Эти короткие импульсы, поступая на базы своих транзисторов *VT3* и *VT4* соответственно, обеспечивают поочередное подключение выходного зонда *XP3* через резистор *R8* сначала к проводнику положительного напряжения, а затем — к общему проводу

Следовательно, при одном нажатии на кнопку *SB1* на выходе зонда-пробника формируются два разнополярных импульса, следующих один за другим, каждый из которых может перевести соответствующее логическое состояние цепи в противоположное. А так как эта пара импульсов вырабатывается после того, как триггер *DD2.1* оказывается в режиме ожидания, то появляется возможность зондом-пробником контролировать прохождение сигнала по цепям проверяемого блока, т. е. проверять целостность электрических связей, работоспособность триггерных устройств, счетчиков, одновибраторов и т. д.

Функционирование логического блока проверяют зондом-пробником обычно в статическом режиме, т. е. когда в цепях блока все логические уровни устанавливаются и не изменяются. Последовательно подключая входной щуп *XP1* зонда-пробника к выводам микросхем, контролируют уровни входных и выходных сигналов.

Зонд-пробник позволяет проверять целостность соединений. Например, для проверки целостности логической цепи, фрагмент схемы которой представлен на рис. 2, сначала на выход элемента *DD1.2*, на котором должен быть уровень 0, подключают одновременно и щуп, и зонд.

Нажатием на кнопку *SB1* проверяют загорание индикатора *HL3*. Затем зонд переносят на выход элемента *DD1.1* и снова нажимают на кнопку *SB1*. Если в цепи, соединяющей эти элементы, есть разрыв, то пробник показывает промежуточный уровень, т. е. загорается индикатор *HL2*, а индикатор *HL3* не светится. Если же при свечении индикатора *HL2* при каждом нажатии на кнопку загорается индикатор *HL3*, это свидетельствует о целостности соединения между щупом и зондом, а свечение индикатора *HL2* указывает на наличие лишней цепи, контролируемой другой логической цепью проверяемого блока.

Поиск такой связи можно провести, передвигая зонд по цепи и проверяя прохождение сигнала нажатием на кнопку. Необходимо также воздействовать и на другие логические цепи, проходящие вблизи контролируемой. Однако нужно отчетливо понимать, что стимулирующий сигнал, воздействующий на другие логические цепи проверяемого блока, может привести к неожиданным или нежелательным реакциям. Поэтому для их объяснения исследователь должен знать работу контролируемого блока и предполагать его поведение, если он хочет получить осмысленные результаты.

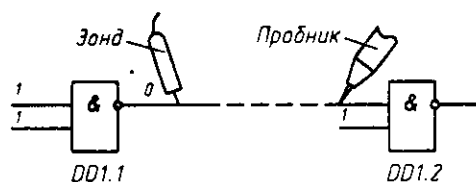


Рис. 2

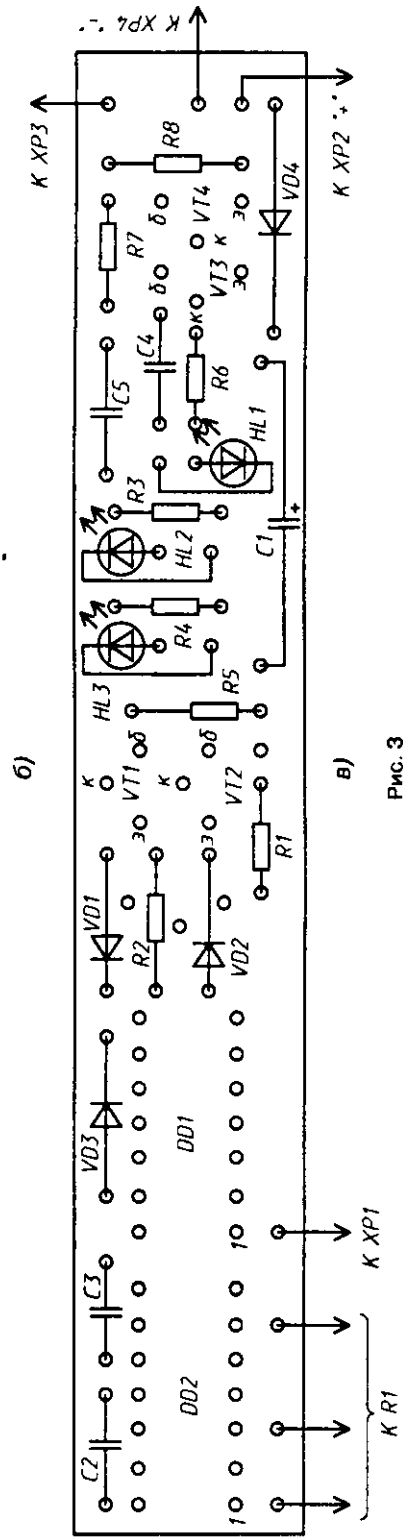
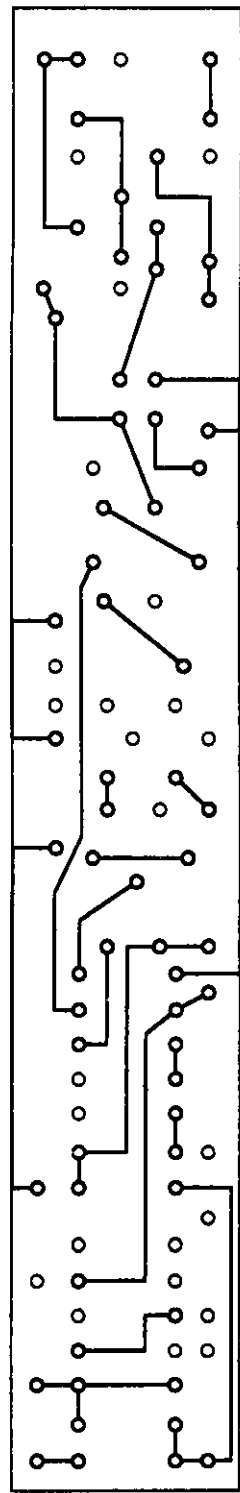
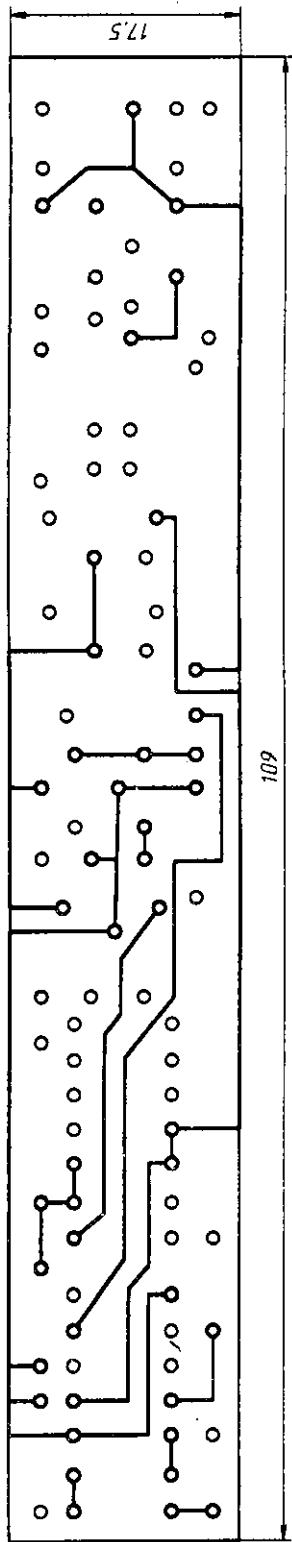


Рис. 3

В зонде-пробнике вместо микросхем серии К155 возможно использование микросхем серий К131, К555, КМ155, КМ555 и КР531. Транзисторы $VT1-VT4$ — любые кремниевые соответствующей структуры. Диоды $VD1, VD2, VD4$ должны быть германиевыми, а диод $VD3$ — любым маломощным. Конденсатор $C1$ — К50-12, К53-4, К53-14, остальные — КМ, КЛС, К10-7 и другие. Индикаторы $HL1-HL3$ — любые. Все резисторы, кроме $R8$, — МЛТ-0,125. Зонд $XP3$ и штекеры $XP2, XP4$ — МШ1, кнопка $SB1$ — МПЗ-1.

Чертеж печатной двусторонней платы со стороны расположения элементов изображен на рис. 3,а, с противоположной стороны — на рис. 3,б. Размещение деталей показано на рис. 3,в.

ЛИТЕРАТУРА

1. Подборка «Логические пробники» — Радио, 1980, № 3, С. 30.
2. Уильямс Г. Б. Отладка микропроцессорных систем. — М.: Энергоатомиздат, 1988, с. 101. Журнал «Радио», 1993, №4, с. 41

Б. СЕМЕНОВ, П. СЕМЕНОВ

ЛОГИЧЕСКИЙ ПРОБНИК

Предлагаемый нами логический пробник прост и надежен, индицирует не только логический 0 (лог. 0) и логическую 1 (лог. 1), но и промежуточные состояния, что, как мы считаем, отличает его от ряда опубликованных конструкций подобных устройств.

Основу пробника, схема которого показана на рис. 1, составляет двупороговый компаратор на микросхеме $DA1$. Пороги его срабатывания определяет делитель напряжения на резисторах $R1R2R4R5$. При входном напряжении менее 0,8 В на выводе 8 элемента $DA1.1$ лог. 0, а на выводе 7 — лог. 1. При напряжении на входе более 2,3 В на указанных выводах состояния противоположные. Если на входе устройства напряжение в пределах 0,8...2,3 В, на выходах обоих операционных усилителей будет лог. 0.

Элементы $VT1, VD1-VD4$ и $R6$ служат для управления индикаторами — светодиодом $HL1$ и семисегментным знаковым индикатором $HG1$. При лог. 0 в испытуемой цепи на семисегментном индикаторе высвечивается знак «0», при лог. 1 — знак «1» и, кроме того, зажигается светодиод.

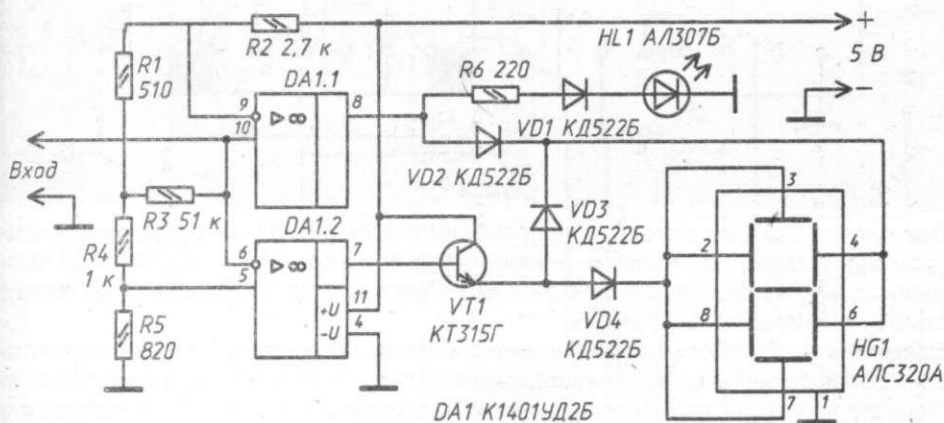


Рис. 1

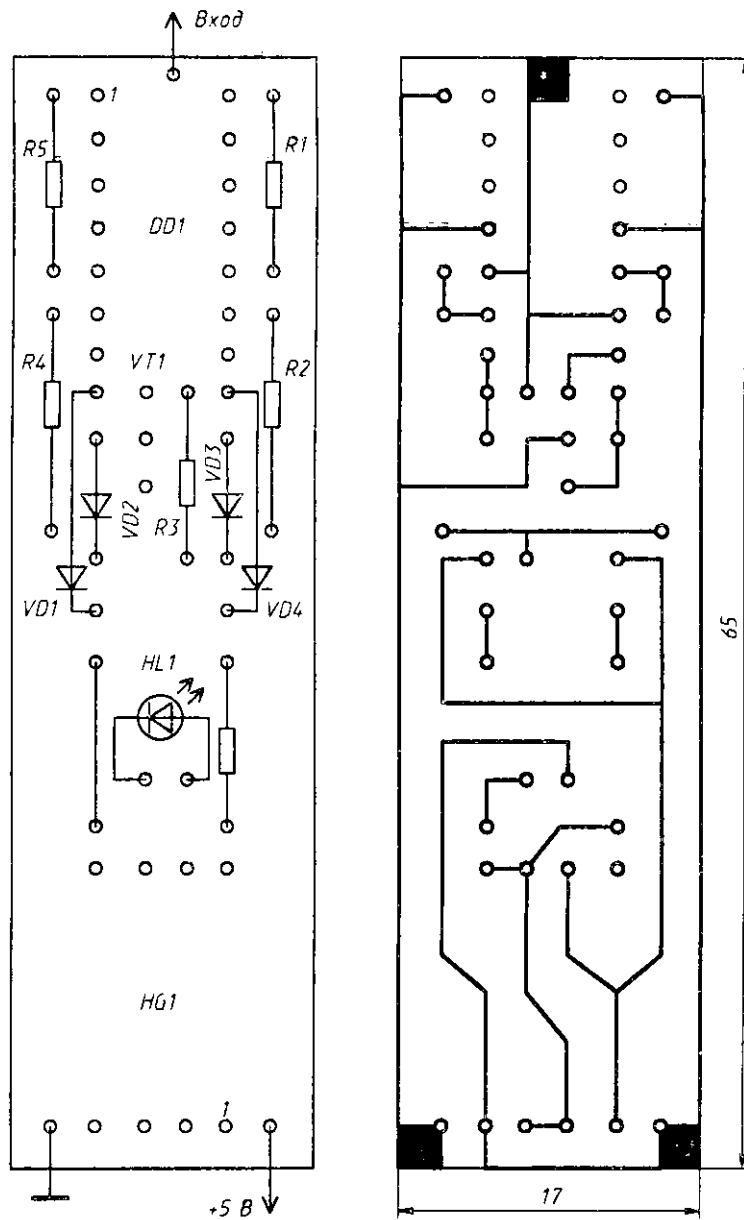


Рис. 2

При промежуточных значениях напряжений в испытываемой цепи свечение индикаторов отсутствует. При наличии в цепи импульсов на знаковом индикаторе высвечивается «0», но при этом светится и *HL1*. Такое состояние индикаторов можно условно именовать «ноль с точкой».

Элементы логического пробника смонтированы на печатной плате с односторонним расположением токоведущих дорожек (рис. 2). Рекомендованный тип операционного усилителя при многочисленных экспериментах оказался наиболее оптимальным для предлагаемого устройства. Тип транзистора *VT1* не критичен — можно применить КТ315 с любым буквенным индексом, а также другие с ана-

логичными параметрами. Диоды $VD1-VD4$ — любые маломощные кремниевые. Резисторы — МЛТ-0,125.

Питание логического пробника — от цепей испытуемого устройства.

Регулировка устройства сводится к проверке соответствия индицируемых состояний уровням входного напряжения и подбору резистора $R6$ по интенсивности свечения $HL1$.

Смонтированную плату следует разместить в корпусе соответствующих габаритов. Авторами был использован футляр от зубной щетки с пропиленными для индикаторов окошками. На торце корпуса установлена металлическая игла щупа, соединение пробника с цепями питания испытуемого устройства выполняется проводниками с зажимами типа «крокодил».

Журнал «Радио», 1996, №12, с. 4

А. КИСЕЛЕВ

ПРОБНИК С ДВУМЯ ИНДИКАТОРАМИ

Пробник — простейший «измерительный» прибор, позволяющий быстро проверить правильность соединений в смонтированной конструкции или выявить неисправную деталь при ремонте того или иного устройства. В публикуемой статье рассказывается об устройстве пробника со световой и звуковой индикациями целостности проверяемых цепей.

При ремонте электро- и радиоаппаратуры работать с обычным авометром не совсем удобно поскольку нужно то и дело переводить взгляд с проверяемых цепей на стрелку индикатора авометра.

Частично эту проблему удалось решить с помощью простейшего пробника составленного из последовательно соединенных двух гальванических элементов и светодиода серии АЛ307. При касании щупов пробника токопроводящего участка устройства светодиод вспыхивает. Неудобство такого прибора в том, что при прозвонивании цепи с полупроводником приходится менять местами щупы.

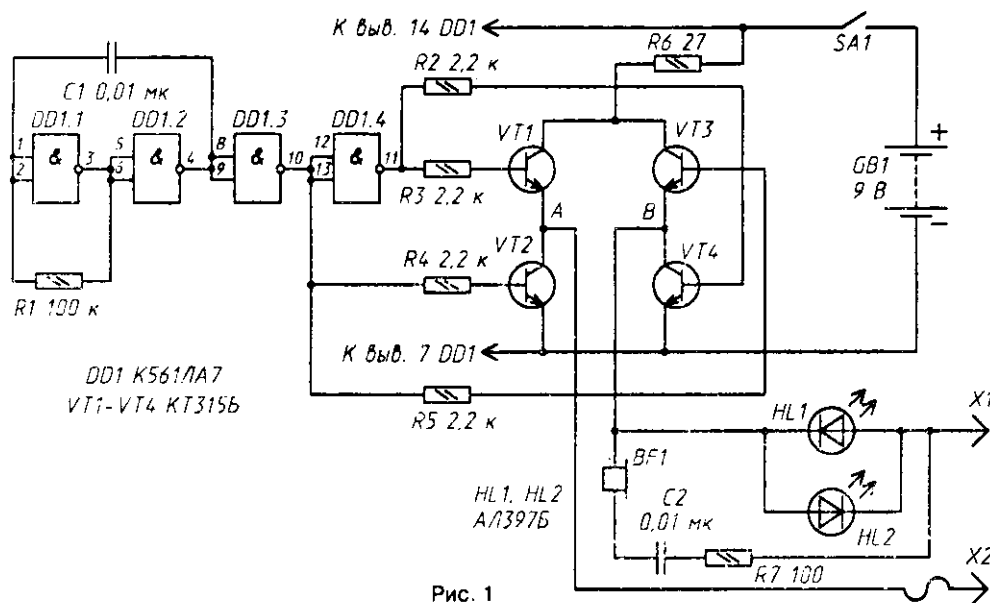


Рис. 1

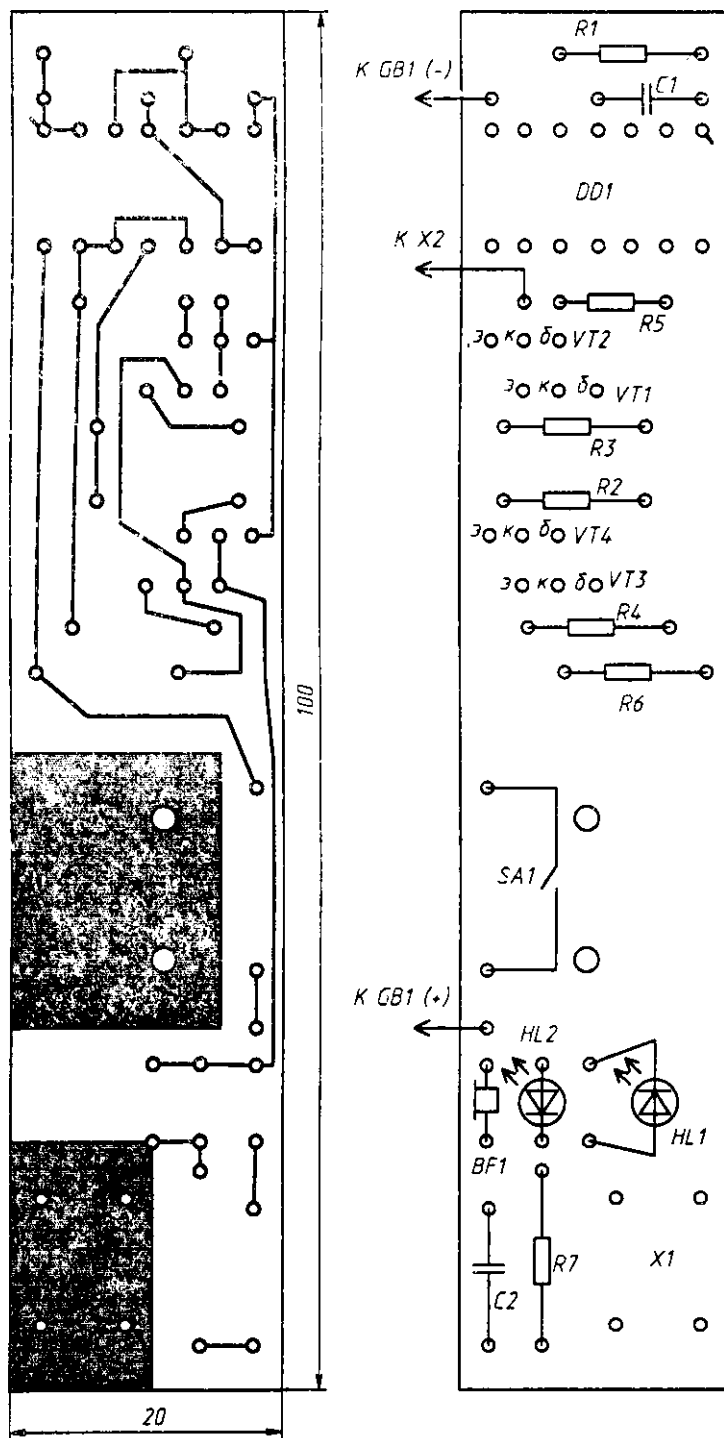


Рис. 2

В данном пробнике к проверяемой цепи подводится не постоянное, а переменное напряжение. Результат же проверки фиксируется световым и звуковым сигналами.

Схема пробника приведена на рис. 1. На элементах *DD1.1* и *DD1.2* собран генератор прямоугольных импульсов, следующих с частотой около 1 кГц. Импульсы генератора поступают на согласующий каскад (элемент *DD1.3*), а после него — на инвертор (элемент *DD1.4*). Выходные сигналы с согласующего каскада и инвертора подаются на мостовой усилитель выполненный на транзисторах *VT1-VT4*.

Работает усилитель так. Когда например, на выводе 10 микросхемы сигнал высокого уровня, он поступает через резисторы *R4*, *R5* на базы транзисторов *VT2* и *VT3*. Точка *A* усилителя окажется соединенной с минусом питающего напряжения, а точка *B* — с плюсом. Когда же сигнал высокого уровня окажется на выводе 11 микросхемы, откроются транзисторы *VT1* и *VT4*, в результате с минусом питающего напряжения окажется соединенной точка 5, а с плюсом — точка *A*.

Таким образом в точках *A* и *B* формируется переменное напряжение, которое через щупы *X1* и *X2* подается в контролируемую цепь.

Если щупы замкнуть между собой или подключить к замкнутой цепи проверяемого устройства, вспыхнут оба светодиода и в телефоне *BF1* раздастся громкий звук. При наличии в цепи полупроводникового прибора, скажем диода, вспыхнет лишь один светодиод, громкость звука в телефоне упадет.

Этим пробником можно проверять усилители ЗЧ на прохождение сигнала через его каскады. В таком варианте щупы пробника следует подключить к крайним выводам переменного резистора сопротивлением 10...1000 кОм, а с движка резистора и одного из щупов снимать сигнал на вход проверяемого каскада усилителя. Перемещением движка резистора устанавливают нужный уровень сигнала.

В пробнике использованы резисторы МЛТ-0,125, конденсаторы К73-17. Микросхема может быть кроме указанной на схеме К176ЛА7, 564ЛА7, К561ЛЕ5, К176ЛЕ5, 564ЛЕ5, транзисторы — любые из серии КТ315, светодиоды — любые из серии АЛ307. Телефон *BF1* — капсюль ДЭМШ-4 без пластмассового корпуса^ источник питания — аккумуляторная батарея 7Д-0,1.

Большинство деталей пробника смонтировано на плате (рис. 2) из одностороннего фольгированного стеклотекстолита. Плата установлена внутри небольшого корпуса (рис. 3), к которому сверху прикреплены резиновыми колечками источник питания и телефонный капсюль. Щуп *X1* выполнен в виде иглы, *X2* — зажим «крокодил», соединенный с платой многожильным монтажным проводом.

Если детали пробника исправны и монтаж выполнен без ошибок, пробник начинает работать сразу после включения питания. Если понадобится изменить частоту генерируемых импульсов придется подобрать конденсатор *C1*.

При желании пробник можно значительно упростить (рис. 4) отказавшись от мостового усилителя. Правда, при этом несколько снизится надежность работы пробника при уменьшении питающего напряжения. Кроме того, громкость звука и яркость светодиодов в этом варианте несколько ниже.

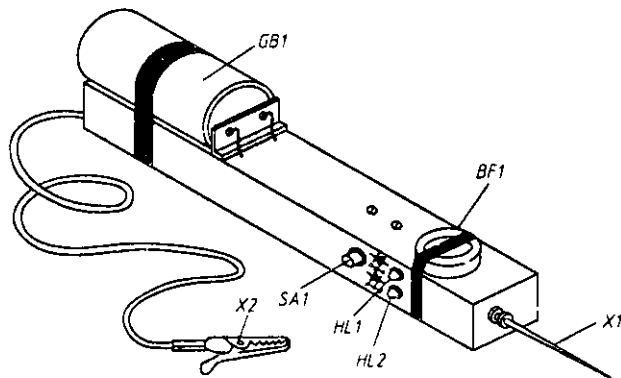


Рис. 3

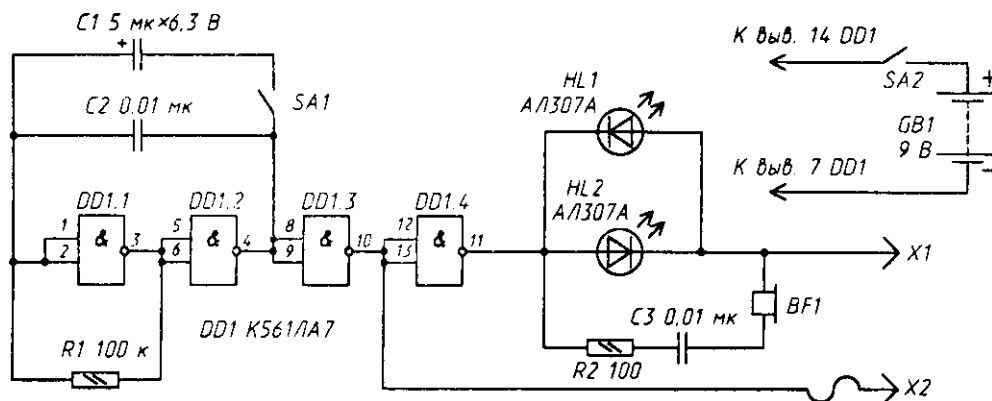


Рис. 4

Дополнительный конденсатор и выключатель ($C1$ и $SA1$) используются при проверке пробником конденсаторов. Когда контакты выключателя замкнуты частота генерируемых импульсов уменьшается примерно до 0,5 Гц. Если теперь щупы пробника подключить к выводам исправного конденсатора, светодиоды будут вспыхивать и сразу гаснуть (в зависимости от емкости проверяемой детали), индицируя процесс зарядки и разрядки конденсатора.

Журнал «Радио», 1996, №12, с. 36

П. ПОЛЯНСКИЙ

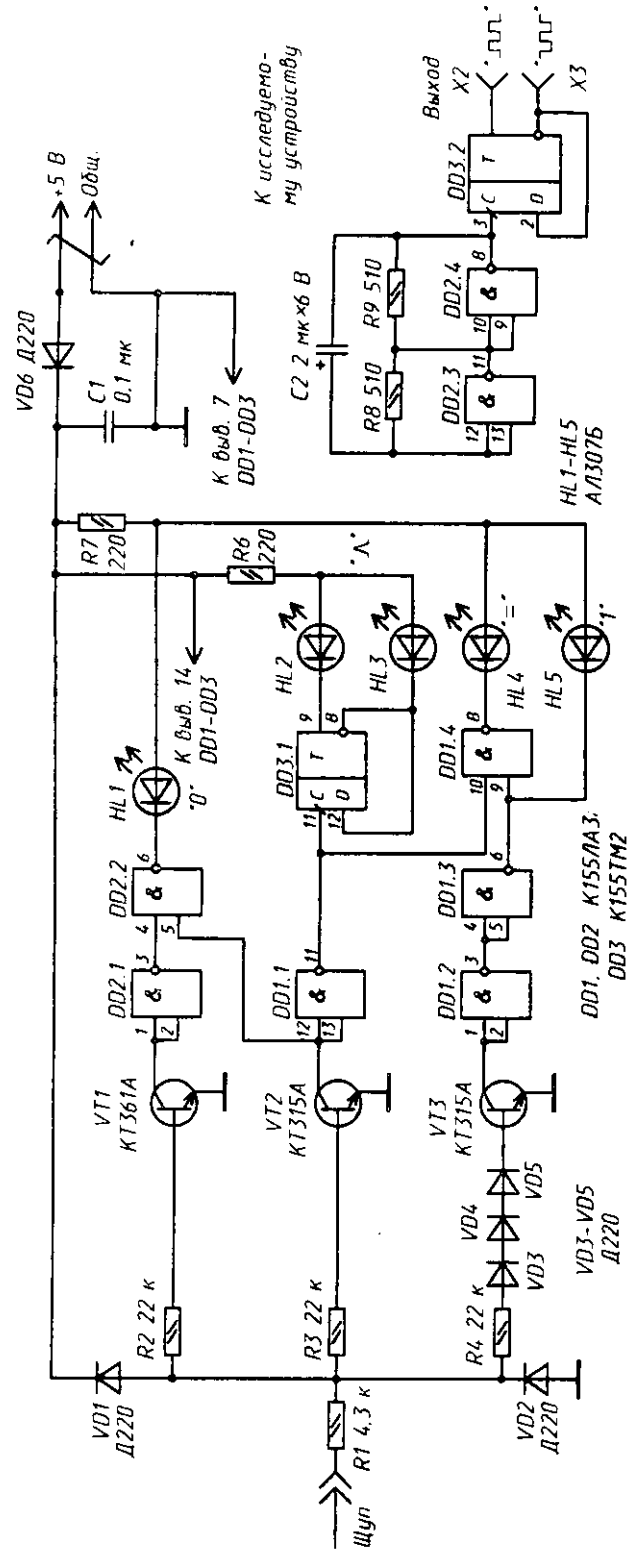
ЛОГИЧЕСКИЙ ТТЛ-ПРОБНИК С РАСШИРЕННЫМИ ВОЗМОЖНОСТЯМИ

Предлагается описание конструкции несложного пробника, определяющего четыре статических состояния цифрового устройства. Наличие встроенного генератора расширяет его функциональные возможности.

Логический пробник — неотъемлемая часть лаборатории специалиста по цифровой технике. Во многих случаях пользоваться им удобнее, чем вольтметром или даже осциллографом. Пробник не дает избыточной информации, малые размеры и удобное расположение индикаторов уменьшают вероятность промаха при подключении щупа прибора к различным точкам проверяемого устройства. Пробник способен зафиксировать одиночный импульс, что с помощью другой универсальной аппаратуры сделать невозможно.

Обычно пробники позволяют определять два статических состояния выходов логических микросхем — «0» (0...0,4 В) или «1» (2,4...5 В) и наличие импульсов. Некоторые пробники способны выделять промежуточный уровень напряжения 0,4...2,4 В и постоянно индицируют его как неопределенный или используют для гашения индикации основных логических уровней.

Предлагаемый пробник, схема которого приведена на рисунке, выделяет четыре статических состояния исследуемой цепи: обрыв, низкий уровень (лог. 0), свободный (неприсоединенный) вход и высокий уровень (лог. 1). С помощью такого устройства можно также фиксировать одиночные импульсы и импульсные последовательности, оценивать скважность и крутизну фронтов импульсов, а также благодаря наличию встроенного генератора проводить проверку работы триггеров, счетчиков, последовательных и параллельных регистров. Для этого не потребуются какие-либо дополнительные приборы.



Выделение логических уровней проводится сходными транзисторами *VT1-VT3*. При подаче на вход устройства напряжения лог. 0 открывается транзистор *VT1*, на выходе элемента *DD2.2* устанавливается низкий уровень и загорается светодиод *HL1* («0»). Для определения состояния обрыва цепи и гашения логических индикаторов используется зона входных напряжений, где появление сигнала при проверке исправных микросхем наименее вероятно: 0,6...1,0 В. Если щуп пробника никуда не присоединен, что соответствует состоянию «обрыв цепи», входное напряжение составляет около 0,7 В, все транзисторы закрыты, все индикаторы статических состояний погашены. Если входное напряжение превысит уровень 1 В, откроется транзистор *VT2* и включится индикатор промежуточного состояния *HL4* («=»). Это позволяет надежно фиксировать свободный вход ТТЛ-микросхемы, напряжение на котором составляет около 1,5 В. Как только напряжение в исследуемой цепи достигнет уровня 2,4 В, открываются диоды *VD3-VD5* и транзистор *VT3*, на выходе элемента *DD1.3* устанавливается низкий логический уровень, меняет свое состояние элемент *DD1.4*, гаснет светодиод *HL4* и загорается светодиод *HL5* («1»).

Наличие защитной входной цепи, состоящей из резистора *R1* и диодов *VD1, VD2*, позволяет без ущерба для пробника контролировать состояние выходов микросхем с открытым коллектором, нагрузка которых питается напряжением до 24 В, или состояние выхода операционных усилителей, если они используются в качестве преобразователей входных сигналов для цифровых микросхем.

Положительные стороны данного схемного решения: нет отвлекающей индикации при фактически отключенном входе пробника, возможность более полно оценить состояние исследуемой микросхемы и отсутствие необходимости настройки входных цепей. Последнее связано с тем, что выделение уровней переключения связано, в основном, с материалом кристаллов, характеристиками транзисторов *VT1-VT3* и диодов *VD3-VD5*, имеющими малый разброс.

К недостаткам устройства можно отнести уровень фиксируемого лог. 0, несколько не соответствующий техническим условиям. Существует и вероятность принять перегруженный выход или «притянутый» через резистор к общей шине вход микросхемы за обрыв цепи, если напряжения на них попадут в интервал 0,6...1,0 В. Но даже при такой ошибке индикация обрыва при подключении входа пробника к выводу работающей микросхемы должна насторожить и заставить проверить состояние подозрительной цепи другими средствами, например, вольтметром или осциллографом.

Пробник способен фиксировать как одиночные импульсы, так и непрерывные серии импульсов. Традиционно для фиксации одиночного импульса используется RS-триггер, на один вход которого подается исследуемый сигнал, а на другой — импульс сброса.

Серии импульсов обычно фиксируют с помощью одновибратора, запускаемого по фронту или спаду сигнала и растягивающего входной импульс для облегчения визуального восприятия индикации. В предлагаемом устройстве применено другое решение. При превышении входным напряжением уровня 1 В открывается транзистор *VT2*, а сигнал на выходе элемента *DD1.1* переходит из состояния лог. 0 в состояние лог. 1. Это приводит к изменению состояния выходов триггера *DD3.1*, включенного в счетном режиме. К прямому и инверсному выходам триггера *DD3.1* подключены светодиоды *VD7, VD8*. Один из них постоянно светится, индицируя подключение пробника к цепям питания. При приходе одиночного импульса этот светодиод гаснет и загорается другой. Серия импульсов на входе пробника заставляет светодиоды поочередно мигать.

Достоинства такого устройства — простота и универсальность. Нет нужды в отдельной кнопке и операции сброса RS-триггера фиксации одиночного импульса.

Кроме того, отпадает необходимость в отдельном индикаторе включения питания. Правда имеются и недостатки. Самый существенный из них — невозможность выделить приход последовательности коротких импульсов если их число четно. Глаз не в состоянии зафиксировать быструю смену состояния индикаторов, а их статическое состояние до и после прихода четного числа импульсов одинаково.

Существенно расширяет функциональные возможности пробника встроенный генератор импульсов. Он собран на элементах *DD2.3*, *DD2.4*. На триггере *DD3.2* включенном в счетном режиме, выполнен формирователь импульсов обеспечивающий на своих выходах меандр с крутыми фронтами и частотой около 150 Гц.

Диод *VD6* защищает микросхемы пробника от ошибочной полярности при подключении питания, а конденсатор *C1* снижает уровень высокочастотных помех.

Конструктивно пробник выполнен на двусторонней печатной плате. В качестве разъемов *X1-X3* можно использовать одиночные гнезда от разъемов типа 2РМ или подобных. Щуп изготовлен из ручной швейной иглы подходящего диаметра с удаленным ушком и подогнанным по размеру разъема *X1* хвостовиком. Подгонку хвостовика выполняют с помощью мелкозернистого шлифовального камня или шлифовальной бумаги. Для удобства пользования на иглу одевается отрезок поливинилхлоридной изоляции от провода подходящего диаметра. Использование в качестве щупа иглы позволяет легко прокалывать лаковое покрытие при проверке плат промышленного назначения а наличие разъема *X1* — быстро заменять щуп на клипсу и освобождать руки при сохранении контроля над выбранной точкой проверяемой схемы.

К корпусу пробника никаких специфических требований не предъявляется. Он может быть изготовлен из подходящего по размеру футляра (для зубной щетки или авторучки). Разъемный корпус позволит хранить в нем щуп-иглу.

Схемное решение пробника разрабатывалось с учетом использования минимального количества деталей и максимальной простоты печатной платы при сохранении всех функциональных возможностей. Если при этом нет каких-либо ограничений, для повышения устойчивости работы устройства рекомендуется объединить свободные входы микросхемы *DD3* и через резистор 1...2 кОм соединить их с линией питания.

В некоторых случаях при использовании вместо короткого щупа клипсы с проводом длиной более 10...15 см может наблюдаться склонность к возбуждению элемента *DD2.1*. Устраняют ее установкой резистора сопротивлением около 5 кОм между входами элемента и линией питания. То же полезно сделать и для входов элементов *DD1.1* и *DD1.2*.

Если при повторении пробника будут использованы микросхемы ТТЛ серий с малым потреблением мощности, для нормальной работы встроенного генератора может потребоваться увеличение сопротивления резисторов *R8*, *R9*.

Теперь коротко о приемах работы с пробником. Допустим, цоколевка и функции проверяемой логической ТТЛ микросхемы не известны. В этом случае поступают следующим образом. Подав на микросхему питание (для логических микросхем практически всегда +5 В подают на вывод с максимальным номером, а с общим проводом соединяют вывод с вдвое меньшим номером), с помощью пробника сразу отделили свободные входы от выходов. Если выходы будут в состоянии лог. 0 — это, скорее всего микросхема с базовой функцией «И-НЕ», если лог. 1 — то «ИЛИ-НЕ».

Для простых микросхем не трудно установить принадлежность входов и выходов каждому элементу. Подключив вход пробника к определенному выходу исследуемой микросхемы, подавайте сигнал от встроенного генератора на входы, фиксируя прохождение серии импульсов по одновременному свечению светодиодов *VD7*, *VD8*. Если при этом одинаково ярко светятся светодиоды «0» и «1»,

то у проверяемой микросхемы классический выходной каскад, а когда светится только «0» — открытый коллектор. При более сложной логической функции микросхемы можно восстановить ее таблицу истинности, но для этого придется затратить больше труда на коммутацию входов.

Полная проверка работоспособности *D*-триггеров, например распространенных ТМ2, проводится так. Сигнал с выхода встроенного генератора подают на вход С триггера. Замыкая на общую шину вход *D*, проследите за изменениями сигналов на прямом и обратном выходах. На прямом выходе он должен совпадать с сигналом на входе *D*, на обратном — быть ему инверсным. Следующий шаг — проверка работы установочных входов триггера. Подключите установочные входы к разным выходам встроенного генератора. При нормальном функционировании микросхемы на обоих выходах триггера будет наблюдаться прохождение последовательности импульсов. При отключении одного из установочных входов выходы триггера должны принять статическое состояние, соответствующее оставшемуся подключенным к генератору входу установки.

Аналогичным образом проверяется работа параллельных регистров и регистров сдвига. Сигнал с генератора подается на вход С, а затем меняется состояние входов данной микросхемы с одновременной регистрацией изменения состояния ее выходов. Для проверки работоспособности счетчиков сигнал с выхода генератора подают на счетный вход, контролируя его прохождение на выходах. В некоторых случаях, если переключение светодиодов *VD7*, *VD8* становится заметно на глаз, удастся проверить правильность работы каскадов многозарядных счетчиков.

При проверке работы генераторов, собранных на цифровых микросхемах, с помощью предлагаемого пробника можно оценить крутизну фронтов и скважность сигнала. Скважность сигнала определяют, сравнивая яркость свечения индикаторов «0» и «1», крутизну — по интенсивности свечения индикатора « \Rightarrow ».

Чем яркость меньше, тем крутизна больше. Удостовериться в этом можно анализируя сигналы в разных точках встроенного генератора. На входе элемента *DD2.3* напряжение имеет форму треугольных импульсов с крутым фронтом и почти линейным спадом. При подключении входа пробника к этой точке индикаторы «0», «1» и « \Rightarrow » будут светиться практически с одинаковой интенсивностью. На выходе элемента *DD2.4* импульсы имеют заметное время нарастания и яркость свечения индикатора « \Rightarrow » здесь меньше. При подсоединении входа пробника к любому из выходов триггера *DD3.2* индикатор « \Rightarrow » гаснет совсем, а индикаторы «0» и «1» светятся с одинаковой интенсивностью.

Журнал «Радио», 1997, № 1, с.32

В. КОТЛЯРОВ

ПРИБОР ДЛЯ ПРОВЕРКИ КОНДЕНСАТОРОВ

В процессе длительной эксплуатации отказы в работе радиоэлектронной аппаратуры нередко связаны с потерей емкости оксидных конденсаторов. Как известно любому практику, процедура демонтажа конденсаторов весьма трудоемка. Более того, при демонтаже часто возникает опасность перегрева и отслоения фольги печатной платы.

Вниманию радиолюбителей предлагается простой вариант прибора, который позволяет проверять конденсаторы, не выпаивая их из монтажной платы. Он прост в изготовлении, требует минимальное число недефицитных деталей и не нуждается в настройке.

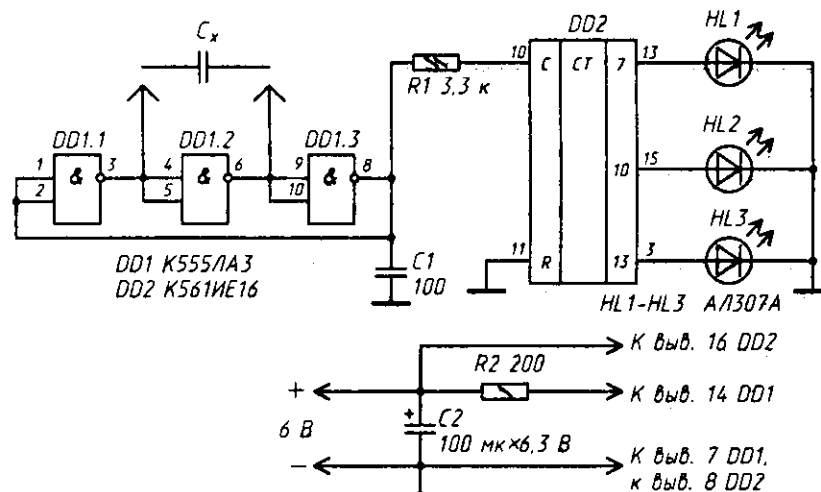


Схема прибора показана на рисунке. На инверторах микросхемы *DD1* собран широкодиапазонный генератор прямоугольных импульсов, частота которых определяется емкостью проверяемого конденсатора. Существенной его особенностью является то, что даже при шунтировании проверяемых конденсаторов в монтажных платах сопротивлениями 100 Ом и более устойчивость работы генератора не нарушается, а малая величина переменного напряжения в точках контроля не открывает *p-n* переходы полупроводниковых приборов. Конденсатор *C1* повышает устойчивость работы генератора.

На счетчике *DD2* собран делитель частоты, к отдельным выводам которого подключены светодиоды. Работоспособность проверяемого конденсатора и ориентировочно его емкость определяются по частоте мигания соответствующего светодиода. Так, при частоте мигания 1 Гц светодиода *HL1* измеряемый конденсатор имеет емкость около 100 мкФ, аналогичная частота мигания второго светодиода (*HL2*) соответствует емкости конденсатора порядка 10 мкФ, та же частота для третьего — порядка 1 мкФ.

При другой частоте мигания светодиодов по пропорциональному увеличению (уменьшению) частоты можно приблизительно определить величину измеряемой емкости.

При желании диапазон измеряемых емкостей можно расширить, подключив еще один делитель частоты последовательно с первым с соответствующими отводами к светодиодным индикаторам.

Журнал «Радио», 1998, №2, с. 41

В. КИРИЧЕНКО

УСОВЕРШЕНСТВОВАННЫЙ ЛОГИЧЕСКИЙ ТТЛ-ПРОБНИК

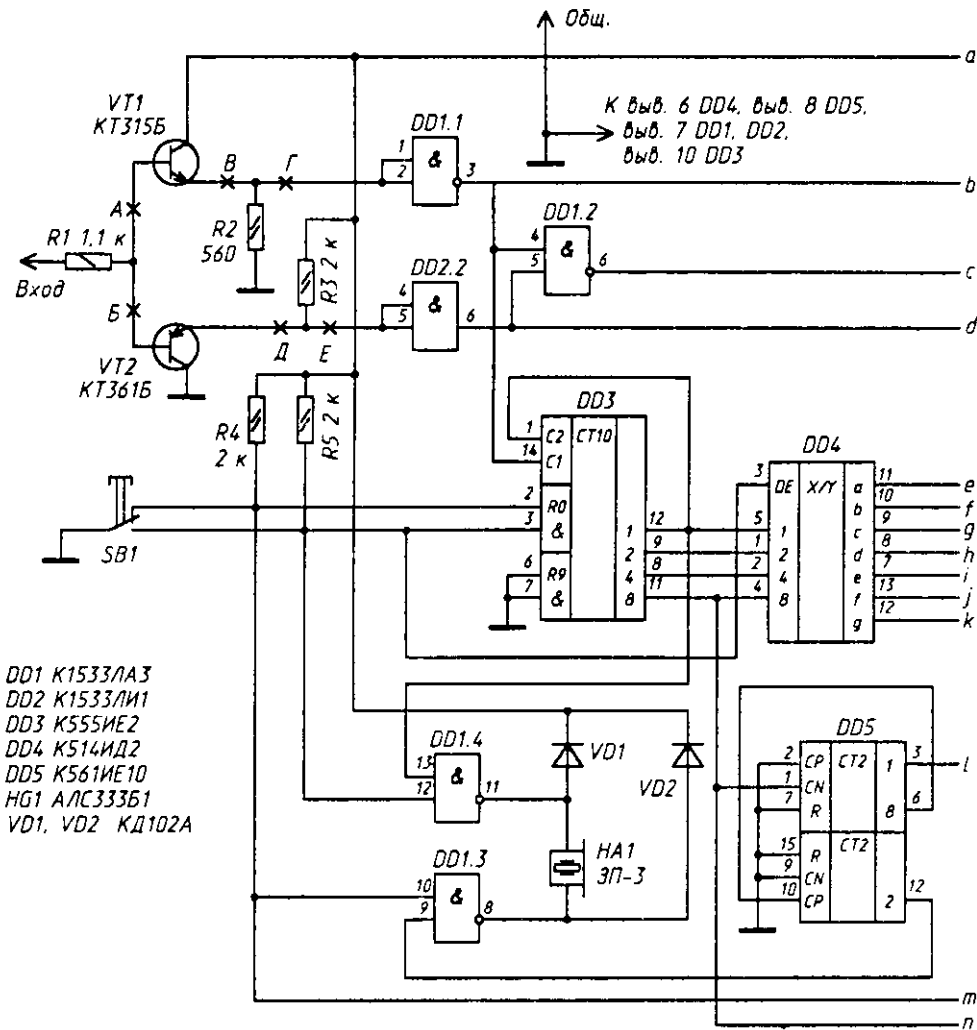
Многолетний опыт работы с цифровыми устройствами позволил автору усовершенствовать пробник, описанный в журнале «Радио» в 1990 г. В результате его модификации, в частности, получена возможность считать и индцировать до 20 импульсов, использовать пробник для слухового контроля частоты и расширения диапазона рабочих частот простого частотомера.

Этот пробник будет полезен при налаживании различных электронных устройств на микросхемах ТТЛ.

В [1] был описан пробник, определяющий состояние логических цепей и подсчитывающий число импульсов. В нем предусмотрена также возможность звукового контроля частоты колебаний, поступающих на его вход в диапазоне от звуковых частот до 10 МГц. При доработке этого устройства в него были внесены некоторые изменения, упростившие работу с пробником.

Во первых, изменены имевшиеся пороговые значения логических уровней ТТЛ: 0,4 В — лог. 0 и 2,4 В — лог. 1. Эти величины напряжения соответствуют стандартным выходным логическим уровням ТТЛ и позволяют судить о работе микросхемы как источника сигнала. Часто более важно знать, как некоторый уровень в логической цепи воспринимает вход последующей микросхемы.

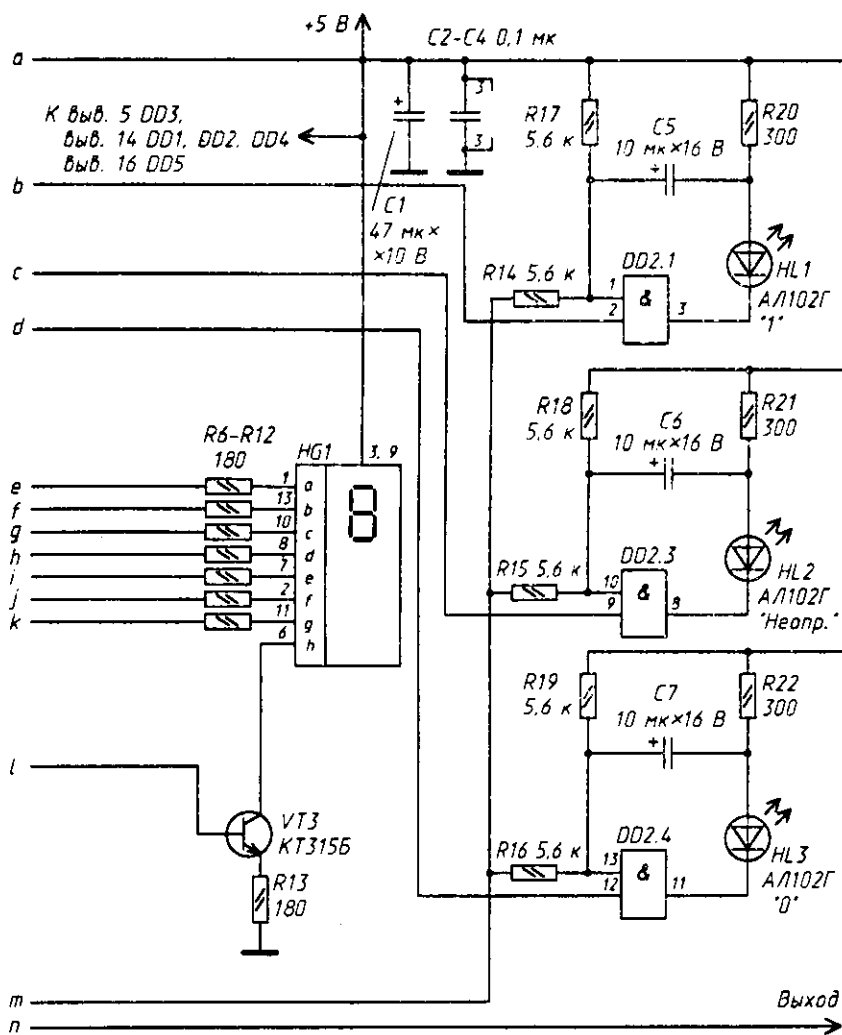
Исходя из этого, пороговые значения напряжения выбраны соответственно входным: 0,8 В и 2 В [3]. Напряжение переключения по входу имеет фиксированное значение, равное 1,5 В, лишь у новых серий микросхем ТТЛ, например, К(Р)1533 и КР1531, а у старых — К155, К555 и КР531 — оно изменяется в некоторых пределах.



Таким образом, если иметь в виду только перспективные серии микросхем, то индикация неопределенного состояния практически не нужна — можно считать, что лог. 0 — это напряжение ниже 1,5 В, а лог. 1 — соответственно выше 1,5 В. Но так как старые серии микросхем будут работать еще много лет в этом пробнике была оставлена индикация неопределенного состояния.

Во-вторых, в исходном устройстве неудобно для восприятия размещена индикация числа поступивших на вход логических импульсов (в двоичном коде). Многие ли могут быстро перевести число импульсов выраженное двоичным кодом в десятичное? Неудобен и выбор коэффициента деления частоты входных импульсов для прослушивания на головной телефон. С учетом этих замечаний схему пробника пришлось несколько изменить. Теперь он содержит пять микросхем и один семисегментный индикатор (см. рисунок).

Пробник тремя светодиодами отображает логические состояния входа: ноль, неопределенное состояние индикатора и единицу. Время индикации коротких импульсов удлиняется, чтобы была обеспечена возможность успеть оценить их визуально. Если растягивание импульсов отключить, то по сравнительной яркости светодиодов можно судить о скажности и прямоугольности входного сигнала.



Для определения числа поступивших на вход импульсов пробник снабжен счетчиком и цифровым индикатором, отображающим цифры — от 0 до 9. Включение десятичной точки использовано в целях индикации единицы переноса в старший разряд. Таким образом обеспечивается фиксация последовательности до 20 импульсов. При необходимости счетчик можно сбросить, чтобы удобнее было вести дальнейший отсчет.

Пробник позволяет также судить о частоте сигнала на слух, путем сравнения частоты по принципу «выше—ниже», а после некоторой тренировки — приблизительно определять частоту поступающего на вход сигнала. Для этого в нем установлен пьезокерамический излучатель звука *HA1*, подключенный к выходу делителя на 2 — вывод *12 DD3* (для частот 100 Гц...30 кГц). Контроль импульсных последовательностей частотой до 10 МГц производят через дополнительный делитель, снижая ее до звуковой.

Теперь подробнее о схеме пробника. На его входе установлено два повторителя (отдельно для лог. 0 и 1) на транзисторах *VT1* и *VT2*. Резистор *R1* защищает их от токовой перегрузки при подаче на вход напряжения, выходящего за пределы 0...5 В. Резисторы *R2* и *R3* создают нагрузку для повторителей и смещение для входов микросхемы. Элементы *DD1.1* и *DD2.2* формируют пороги логических уровней для последующих блоков, поэтому применены микросхемы серии К1533 — у них фиксирован входной порог. Элемент *DD1.2* формирует сигнал неопределенного состояния входа.

С выходов этих трех элементов сформированные сигналы (активный уровень — низкий) поступают на входы трех одновибраторов на элементах *DD2.1*, *DD2.3* и *DD2.4*, которые управляют светодиодами индикации логических состояний. Вторые входы одновибраторов подключены через резисторы *R14-R16* к микропереключателю *SB1*, который управляет всеми функциями данного пробника. В показанном на схеме положении переключателя одновибраторы растягивают поступающие на них импульсы для надежного их обнаружения. В другом положении *SB1* удлинения импульсов не происходит, поскольку сигнал обратной связи на верхних по схеме входах одновибраторов не доходит до порога переключения. В результате скажность периодической последовательности входного сигнала можно оценить «на глаз», сравнивая яркость свечения светодиодов *HL1* и *HL3*, а прямоугольность — по яркости свечения *HL2*. Чем он ярче, тем более пологи фронты и спады импульсов, если же они практически прямоугольны — *HL2* не светится.

Десятичный счетчик *DD3*, вход *C1* которого подключен к выходу элемента *DD1.1*, подсчитывает поступившие положительные перепады входного сигнала. (Если этот вход подключить к выходу *DD2.2* — он будет подсчитывать отрицательные перепады). К выходам *DD3* подключен преобразователь кода *DD4* с индикатором *HG1*, отображающим число поступивших импульсов в десятичном виде. Сброс счетчика происходит во время переключения контактов переключателя *SB1*, так как только в это время на обоих входах *R0* счетчика *DD3* присутствует лог. 1. Поскольку нижнее по схеме положение переключателя *SB1* используется для анализа групп высокочастотных импульсов, в этом положении на вход *DE* преобразователя кода подается лог. 0 для гашения индикатора и снижения потребляемой мощности.

К выходу 8 счетчика *DD3* подключен счетчик-делитель на 64 (*DD5*). С выхода 1 *DD3* и с выхода 2 второго счетчика микросхемы *DD5* импульсы подаются на элементы И-НЕ *DD1.4* и *DD1.3*, другие входы которых подключены к переключателю *SB1*. В показанном на схеме положении *SB1* элемент *DD1.3* выключен, а *DD1.4* включен — на *HA1* проходит сигнал с частотой, в 2 раза меньшей, чем на входе пробника. При нажатии на кнопку *SB1* через элемент *DD1.3* на *HA1* входной сигнал проходит после понижения частоты в 640 раз.

С выхода 8 микросхемы *DD3* сделан также вывод на внешний разъем для подключения к пробнику частотомера, поэтому пробник возможно использовать и как активный входной щуп для измерения частоты цифровых сигналов (показания частотомера в этом случае умножают на 10). Деление на 10 необходимо здесь для того, чтобы при подаче на вход импульсов с частотой до 10 МГц на внешний разъем для частотомера поступал сигнал с частотой не выше 1 МГц. Это позволяет использовать относительно дешевый частотомер.

Счетчик *DD5* с выхода 1 через транзистор *VT3* управляет свечением десятичной точки на индикаторе, отображающей единицу переноса в старший разряд (светящаяся точка обозначает, что к показанию индикатора следует прибавить 10).

Немного о конструкции пробника. Корпусом его служит пластмассовый футляр от шариковой ручки размерами 149x21x15 мм. В торце корпуса в качестве щупа установлена стальная игла (ею удобно прокалывать защитный лак на выводах радиодеталей и печатных дорожках плат), а на противоположном — гнездовая часть малогабаритного трехконтактного разъема (для головных стереотелефонов). К штыревой части разъема (диаметр штырька 3,5 мм) припаяны провода, через которые подводится питание, как правило, от проверяемого устройства и передается выходной сигнал. Концы проводов снабжены зажимами «крокодил». Питание пробника возможно и от автономного блока питания, но в этом случае следует соединять вместе общий провод пробника и проверяемой микросхемы.

На боковой стороне корпуса вырезаны отверстия для размещенных на плате светодиодов, отображающих логические уровни, и семисегментного индикатора счетчика импульсов. Кроме того, в удобном для нажатия указательным или большим пальцем месте размещена головка кнопки микропереключателя.

Все детали пробника смонтированы на односторонней печатной плате; большая часть соединений сделана печатными проводниками, остальные — тонким проводом в изоляции. Не указанные на схеме выводы микросхем ни с чем не соединяют.

Конденсаторы *C1-C3* размещены над микросхемами, так же размещен пьезоэлемент сигнализатора *HA1*, напротив которого в корпусе сделано несколько мелких отверстий для прохождения звука.

Микросхемы *DD1-DD3* в пробнике можно заменить аналогичными из серий К(КМ)555, К155, КР1531 и даже КР531, но это приведет к увеличению потребляемого тока и снижению стабильности работы (гораздо лучше было бы применить и *DD3* из серии КР1533). Микросхему К561ИЕ10 можно заменить на такую же из серии 564, а вместо *DD4* можно использовать, например, К(Р)514ИД1 вместе с заменой *HG1* на индикатор с общим катодом и соответствующим рабочим током (в этом случае резисторы *R6-R12* не нужны). При использовании других дешифраторов и индикаторов их можно согласовать, как описано в [2]. Индикатор следует выбирать исходя из подходящих габаритов, размера знакоместа и яркости свечения (лучше красного цвета).

Светодиоды *HL1-HL3* — любые маломощные подходящего размера. Их следует брать одинакового цвета, иначе сложно определять по яркости скважность импульсов.

В устройстве применимы любые высокочастотные маломощные кремниевые транзисторы соответствующей структуры с коэффициентом передачи тока базы не менее 100. Резисторы — МЛТ-0,125 (*R1* — 0,25 Вт), конденсаторы *C5-C7* — К50-16, К50-35 или аналогичные. Кнопочный переключатель *SB1* — любой малогабаритный с одним переключающим контактом без фиксации. Для сохранения малых габаритов пробника размещаемый в нем пьезоэлемент *HA1* изъят из корпуса звукоизлучателя ЗП-3, но лучше использовать какой-либо малогабаритный, заменяемый, например, в электронных наручных часах.

Для защиты от неправильного подключения питания проще всего в разрыв плюсового питающего провода установить германиевый диод типа ДЗ10 (с минимальным прямым падением напряжения) так же, как сделано в [1], но в этом случае питающее напряжение понизится примерно на 0,2 В. Лучшим для пробника вариантом станет включение между шинами питания пробника стабилитрона на напряжение примерно 5,5...6 В, а вместо германиевого диода — предохранителя на 250 мА, который выдержит нормальный питающий ток пробника, но при превышении напряжения питания или изменении его полярности будет сожжен повышенным током. Недостатком такой защиты является необходимость заменять предохранитель (впрочем, если блок питания проверяемой конструкции выдержит повышенный ток). Возможны и другие устройства защиты.

Максимальный потребляемый ток пробника — около 200 мА, причем микросхемы потребляют лишь около 40 мА, а остальное — цепи индикаторов. Снизить потребляемую индикаторами мощность (и яркость) можно, увеличив вдвое сопротивление резисторов *R6-R13* и *R20-R22*.

В заключение следует сказать о подгонке порогов срабатывания щупа. При желании их можно изменять, включая маломощные германиевые диоды в разрывы точек *A-E*. Введение диодов в точках *A* и *B* повышает порог между неопределенным состоянием и лог. 1 (но на разную величину), а в точке *Г* — немного понижают. Диоды же в точках *Б*, *Д* и *Е* понижают порог между неопределенным состоянием и лог. 0. Если необходимо добиться логических порогов, аналогичных тем, что указаны в [1] — в разрывы в точках *В* и *Д* следует включить по одному маломощному кремниевому диоду. Возможность контроля уровня, превышающего 2,5 В, который соответствует пороговому для микросхем КМОП, и малый входной ток пробника позволяют использовать его для контроля устройств на микросхемах серий К561, К176 с напряжением питания 5 В.

ЛИТЕРАТУРА

1. ЮДИЦКИЙ Ю. Пробник с расширенными возможностями.— Радио, 1990, № 3, с. 61.
2. Яковлев Е. Включение мощных семисегментных светодиодных индикаторов.— Радио, 1990, № 2, с. 43.
3. Шило В. В. Популярныe цифровые микросхемы. Справочник.— Челябинск.: Металлургия, 1988, с. 20.

Журнал «Радио», 1999, №9, с.26

Е. САВИЦКИЙ

ИЗМЕРИТЕЛЬНЫЕ ПРИБОРЫ-ПРОБНИКИ

Чтобы проверить усилитель звуковой частоты или радиоприемник и отыскать неисправный каскад, совсем не обязательно пользоваться точными измерительными приборами. Во многих случаях можно обойтись простыми устройствами, называемыми пробниками. Они позволяют быстро убедиться в прохождении сигнала через все каскады устройства, а также приблизительно оценить сопротивление радиодеталей.

О простых пробниках и рассказывается в предлагаемой статье.

ПРОБНИК ПРОХОЖДЕНИЯ СИГНАЛА

Он выполнен всего на двух транзисторах (рис. 1) разной структуры. Выходное напряжение генератора, собранного по схеме несимметричного мультивибратора, содержит, помимо основной частоты, большое число гармонических составля-

ющих. Благодаря использованию высокочастотных транзисторов, спектр выходного сигнала генератора простирается до 8 МГц (при основной рабочей частоте около 1 кГц). Прибор обладает низким выходным сопротивлением, что позволяет проверять им высокоомные цепи. Питается генератор-пробник от одного элемента напряжением 1,5 В.

Кроме указанных на схеме подойдут другие высокочастотные транзисторы соответствующей структуры. Конденсаторы могут быть КЛС, КДС, К10-7, резисторы МЛТ-0,125 или МЛТ-0,25. В качестве кнопочного выключателя применен микропереключатель МПЗ-1.

Детали генератора-пробника смонтированы на плате (рис. 2) из одностороннего фольгированного стеклотекстолита, которую затем укрепляют в корпусе (рис. 3). Щупом X1 служит отрезок толстого медного провода 5, который впаявают в плату 11 и дополнительно закрепляют на ней витками проволоки 4. Щуп X2 — зажим «крокодил», соединенный с платой многожильным монтажным проводом в поливинилхлоридной изоляции.

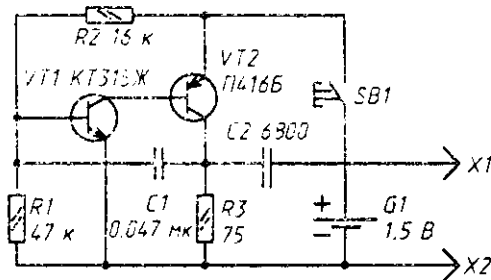


Рис. 1

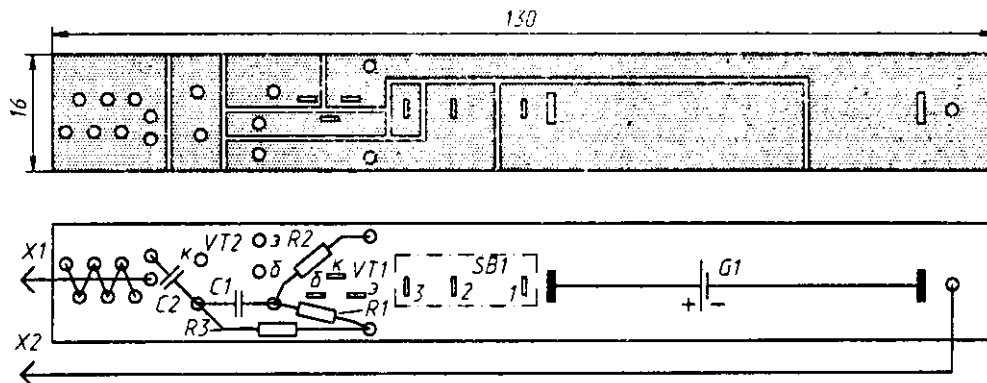


Рис. 2

Детали корпуса и толкатель кнопки 6 изготовлены из органического стекла. Нижняя стенка 12, две боковые 8 и верхняя 3 склеены дихлорэтаном. Внутри корпуса сначала вставляют плату с укрепленным между контактными стопками 7 элементом 316, а затем вдвигают заглушки 2 и 9 так, чтобы плата вошла в их пазы. Толкатель 6 перед установкой платы фиксируют сверху в стенке 3, а после крепления заглушек (винтами 10) отпускают. Снаружи на щуп X1 надевают отрезок поливинилхлоридной трубки 1.

Детали корпуса прибора шлифуют мелкозернистой наждачной бумагой и окрашивают нитроэмалью.

При проверке радиоустройства щуп X2 генератора подключают к шасси или общему проводу конструкции, а щупом X1 касаются входных или выходных цепей проверяемых каскадов. Индикатором исправности служит динамическая головка устройства, проверку ведут в направлении от выходных каскадов к входным. Если при касании щупом X1 выходных цепей каскада звук в головке был, а входных цепей — исчез, значит, каскад неисправен.

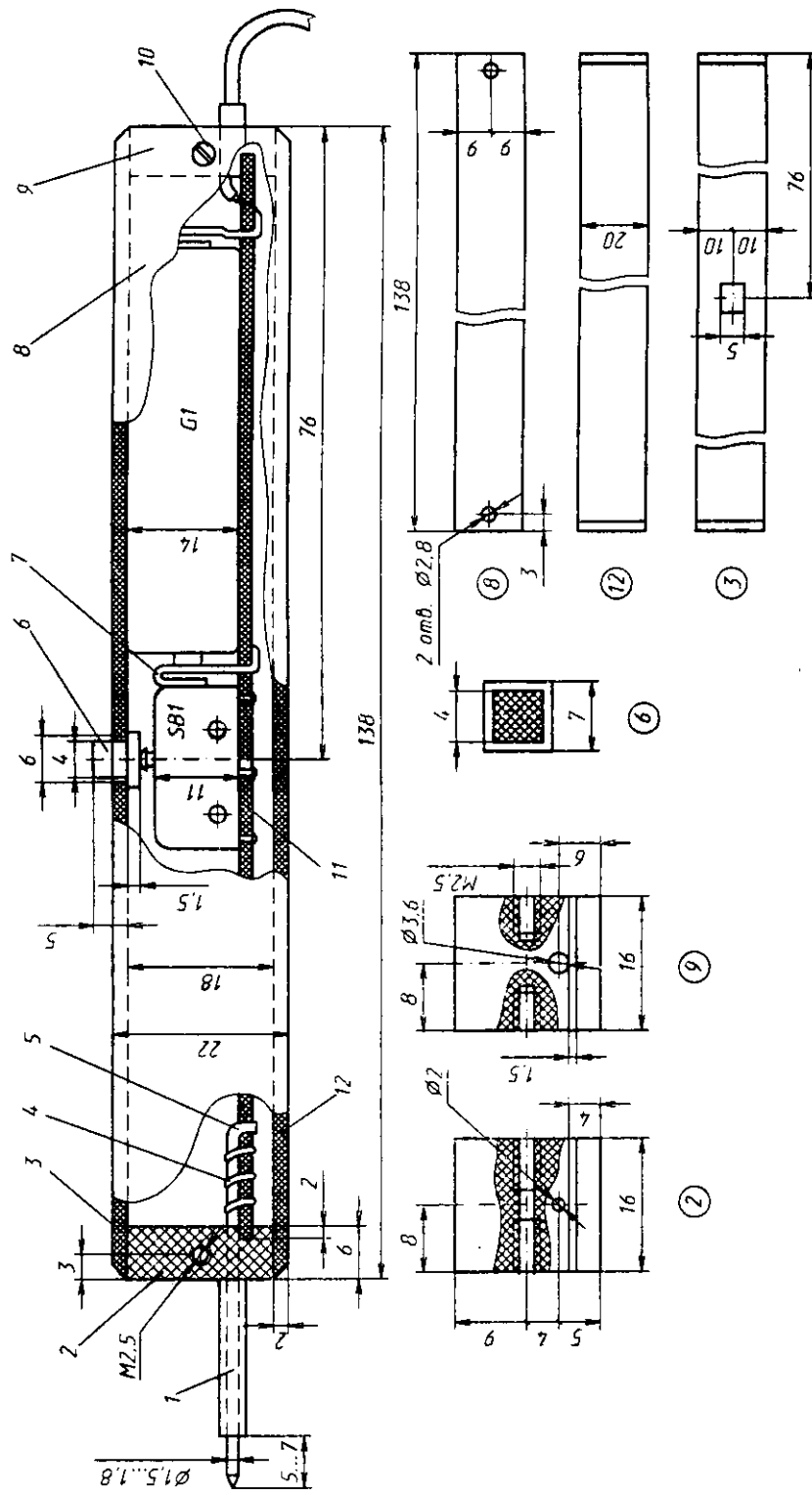


Рис. 3

Проверяя входные высокочастотные цепи радиоприемника, не обязательно подключать щуп X2 — сигнал будет поступать на проверяемые каскады за счет емкостной связи между щупом и общим проводом устройства. При проверке работоспособности приемника с магнитной антенной достаточно приблизить к ней щуп X1.

ГЕНЕРАТОР-ПРОБНИК СИГНАЛОВ ПЧ И НЧ

Этим прибором можно точнее настраивать каскады промежуточной частоты (ПЧ) радиоприемников, а также проверять низкочастотные (НЧ) каскады усилительных устройств, подавая на них сигнал синусоидальной формы.

Пробник (рис. 4) состоит из двух отдельных генераторов — ПЧ, собранного на транзисторе VT2, и НЧ, в котором работает транзистор VT1. Совместно с обмоткой / трансформатора T1 и конденсаторами C1, C2 транзистор VT1 образует генератор, собранный по схеме с емкостной обратной связью.

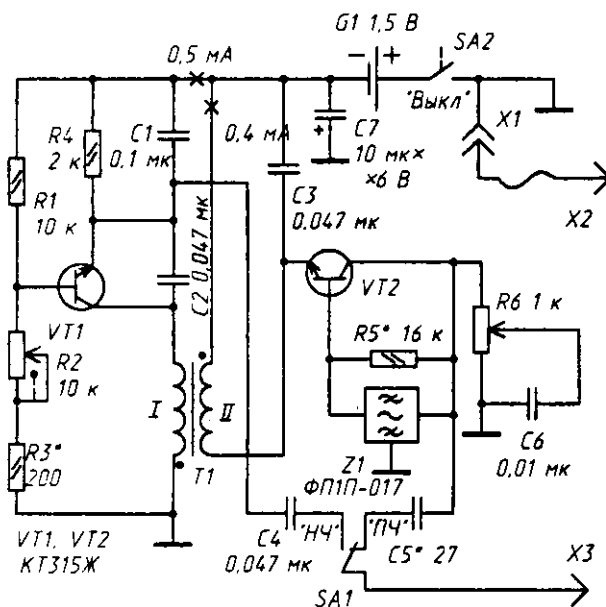


Рис. 4

Колебания генератора НЧ будут и на обмотке // трансформатора, включенной в цепь питания транзистора VT2. Поэтому колебания генератора ПЧ будут модулированы. Выходной сигнал генератора НЧ и глубину модуляции регулируют переменным резистором R2, а выходной сигнал генератора ПЧ устанавливают переменным резистором R6. Тот или иной сигнал подают на выходные щупы прибора (X2 и X3) с помощью переключателя SA1. Частота генератора НЧ составляет примерно 1 кГц, а генератора ПЧ — 465 ± 2 кГц.

Транзисторы могут быть серий KT301, KT306, KT312, KT315 со статическим коэффициентом передачи тока не менее 50. Постоянные резисторы — МЛТ-0,125 или МЛТ-0,25, переменный R2 — СПЗ-3, СПЗ-4 или другой, совмещенный с выключателем питания SA2, R6 — СПО-0,5 сопротивлением 1 кОм или 680 Ом. Конденсатор C5 - КТ-2, КТМ, КДМ; C7 - К50-6, К53-1, остальные — КЛС, КМ, К10-7. Трансформатор — выходной от малогабаритных транзисторных радиоприемников, например, «Алмаз», «Нейва» (в качестве обмотки / используется половина высокоомной первичной обмотки). Пьезокерамический фильтр Z1 может

быть ФП1П-011-ФП1П-017. Переключатель рода работы — МТ-1. Источник питания — элемент 332, 343 или дисковый аккумулятор Д-0,1.

Детали пробника размещают в корпусе (рис. 5), изготовленном из листового изоляционного материала. Щупом X3 является отрезок толстой медной проволоки с заостренным концом, а щупом X2 — зажим «крокодил», к которому подпаян многожильный монтажный провод длиной около 500 мм с вилкой на конце. Вилку вставляют в гнездо X1, установленное на задней стенке корпуса прибора.

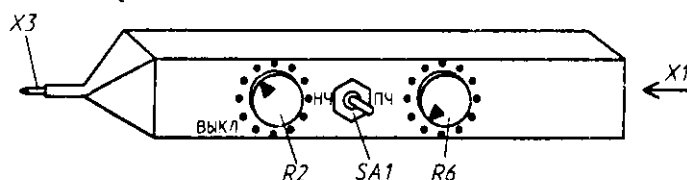


Рис. 5

Налаживание пробника сводится к установке указанных на схеме токов подбором резисторов R3 (для тока потребления первого каскада) и R5 (для коллекторного тока транзистора VT2). При этом движок резистора R2 должен быть в верхнем по схеме положении, а R6 — в нижнем. Емкость конденсатора C5 может быть 10...36 пф — она зависит от устойчивости работы генератора ПЧ при подключении его к низкоомным цепям проверяемого устройства.

Рекомендации по работе с предыдущим пробником справедливы и для этой конструкции.

ОММЕТР СО СВЕТОДИОДНЫМ ИНДИКАТОРОМ

Он позволяет контролировать сопротивление различных цепей, проверять резисторы, катушки индуктивности, обмотки трансформаторов и другие детали, обладающие сопротивлением. Диапазон измеряемых сопротивлений — от единиц ом до 25 МОм.

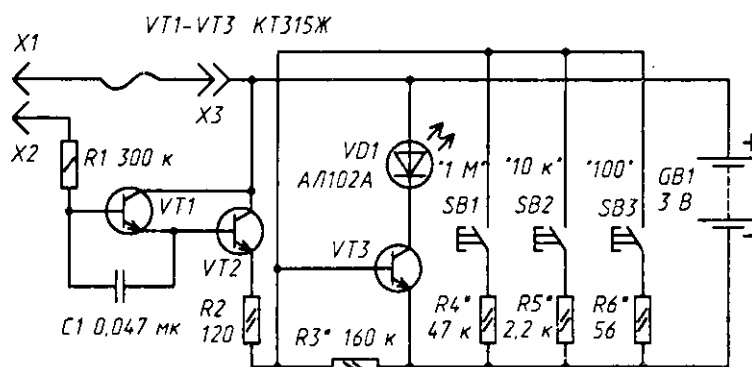


Рис. 6

Основу омметра (рис. 6) составляет усилитель постоянного тока (УПТ), выполненный на транзисторах VT1-VT3. Благодаря применению в первом каскаде усилителя составного транзистора VT1-VT2 входное сопротивление омметра получилось высокое. Конденсатор C1 шунтирует эмиттерный переход транзистора VT1 по переменному току и исключает ложную индикацию от наводок. Резисторы R1 и R2

ограничивают ток базы составного и выходного транзисторов, предохраняя их от насыщения. А резистор $R1$, кроме того, защищает входной транзистор от повреждения при случайном подключении щупов к цепям, находящимся под напряжением.

Выходной транзистор УПТ совместно со светодиодом представляет своеобразный электронный ключ, «срабатывающий» при определенном напряжении между базой и эмиттером транзистора. Оно, в свою очередь, снимается с делителя, образованного сопротивлением участка коллектор—эмиттер транзистора $VT2$, резисторами $R2$, $R3$ и одним из резисторов $R4-R6$, подключаемым параллельно резистору $R3$ в зависимости от диапазона измерений.

Пока щупы $X1$ и $X2$ пробника никуда не подключены, все транзисторы закрыты и потребления тока от источника практически нет. Но стоит подключить щупы, например, к выводам резистора, и в цепи базы составного транзистора потечет ток. Сопротивление участка коллектор—эмиттер транзистора $VT2$ уменьшится и в его цепи также потечет ток, который создаст на эмиттерном переходе транзистора $VT3$ падение напряжения. Оно будет тем больше, чем меньше сопротивление проверяемого резистора и чем больше сопротивление нижнего плеча делителя (резистора $R3$ и одного из резисторов $R4-R6$). В показанном на схеме положении кнопочных выключателей $SB1-SB3$ этого напряжения будет достаточно для открывания транзистора $VT3$ и зажигания светодиода при сопротивлении резистора (или проверяемой цепи) менее 25 МОм. Если же нажать кнопку выключателя $SB1$, светодиод зажжется только при сопротивлении до 1 МОм. При нажатии остальных кнопок светодиод будет реагировать лишь на сопротивление, не превышающее обозначенного у кнопки предела.

Все транзисторы можно применить серий КТ306, КТ312, КТ315; светодиод — АЛ102А, АЛ102Г, АЛ307А; резисторы — МЛТ-0,125, МЛТ-0,25; конденсатор — КЛС, К10-7; кнопочные выключатели — КМ1-1, КМД1-1 или самодельные, изготовленные на базе микропереключателя МПЗ-1 (рис. 3).

Детали пробника размещены в корпусе (рис. 7) размерами 95х50х22 мм, изготовленном из цветного органического стекла. На верхней стенке корпуса укреплены кнопочные выключатели (или расположены кнопки самодельных выключателей) и светодиод. Через переднюю стенку выступает щуп $X2$, на задней стенке установлено гнездо $X3$, в которое вставляют вилку, соединенную многожильным монтажным проводом достаточной длины со щупом $X1$.

Налаживание пробника сводится к установке выбранных пределов измерения. Сначала подключают щупы пробника к цепочке последовательно соединенных резисторов общим сопротивлением 25 МОм и подбором резистора $R3$ добиваются минимальной яркости свечения светодиода. Затем щупы подключают к резистору сопротивлением 1 МОм и тех же результатов добиваются подбором резистора $R4$ при нажатой кнопке выключателя $SB1$. Аналогично поступают на оставшихся пределах измерения. Следует заметить, что светодиод вспыхивает при подключении щупов к резистору тем резче, чем больше коэффициент передачи тока транзистора $VT3$.

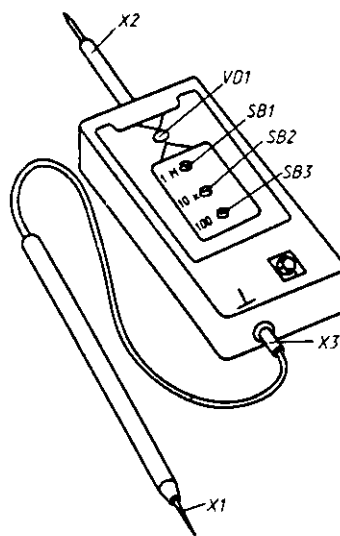


Рис. 7

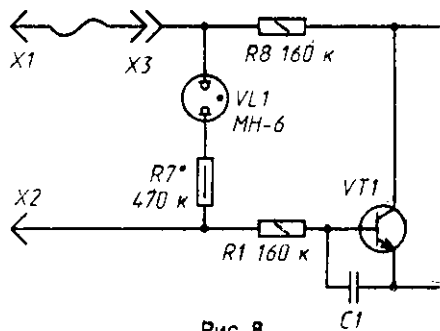


Рис. 8

Резистором $R7$ устанавливают нужную яркость свечения лампы. Нижний предел определяемого напряжения зависит от используемой лампы.

В заключение следует заметить, что максимальный ток, потребляемый пробником в режиме измерения (когда горит светодиод), не превышает 10 мА.

Журнал «Радио», 1984, №1. С. 50

Ю. ЗАЛЬЦМАН

ИСПЫТАТЕЛЬ МИКРОСХЕМ ТТЛ

Как показывает практика, цифровые микросхемы, особенно те из них, которые уже были в употреблении, желательно проверить до монтажа на плате. Значительно облегчит эту работу испытатель, принципиальная схема которого изображена на рис. 1. Он позволяет быстро испытать цифровые микросхемы ТТЛ серий К133 и К155 в корпусах с 14 выводами, имеющие до 11 информационных входов и не более 4 информационных выходов. Проверка ведется путем сравнения выходных сигналов испытываемой и образцовой (заведомо исправной) микросхем при воздействии на их информационные входы контрольной последовательности импульсов. Неисправность микросхемы индицирует светодиод $HL1$.

Испытатель состоит из формирователя контрольного кода и устройства сравнения и индикации. Формирователь содержит тактовый генератор на микросхеме $DD1$ и делитель частоты с коэффициентом деления 1024 на микросхемах $DD2$ - $DD4$. Сигналы с выхода генератора и разрядов делителя через пары гнезд «2»-«12» наборного поля $XS1$ поступают на входы проверяемой и образцовой микросхем (в цепи входов первой из них включены резисторы $R1$ - $R11$, предохраняющие испытатель от повреждения при проверке неисправных микросхем).

С одноименных выходов обеих микросхем сигналы через пары гнезд «14»-«17» приходят на входы устройства сравнения и индикации, выполненного на микросхемах $DD5$ - $DD10$. Если эти сигналы совпадают, на выходе микросхемы $DD3$ присутствует уровень логической 1 и светодиод $HL1$ не горит. Если же хотя бы кратковременно (100 нс) сигналы на какой-либо паре входов устройства не совпадут, на выходе микросхемы появится отрицательный импульс, запускающий ждущий мультивибратор на элементах $DD10.1$, $DD10.2$, и светодиод $HL1$ вспыхнет на время 100...150 мс. При частых несовпадениях сигналов светодиод светится постоянно. Конденсатор $C3$ гасит короткие импульсы, возникающие на выходе микросхемы $DD9$ при незначительном (менее 100 нс) несовпадении входных сигналов, возможном даже в случае, если микросхема исправна. Поскольку частота следования импульсов тактового генератора равна 1 МГц, полный перебор всех состояний делителя (при коэффициенте деления 1024) происходит около 1000 раз в секунду.

Таблица

Номер пары гнезд	Номер вилки, вставляемой в гнезда при проверке микросхемы																	
	ЛА1, ЛА6, ЛА7	ЛА2	ЛА3	ЛА4	ЛАВ	ЛР1	ЛР3	ЛР4	ТВ1	ТМ2	ТМ5	ИЕ1	ИЕ2	ИЕ4	ИЕ5	КП5	ИР1	
1	14	14	14	14	14	14	14	14	14	14	4	14	5	6	5	14	14	
2	-	-	-	-	-	-	-	-	12	11	-	9	1	1	1	10	9	
3	-	-	-	-	-	-	-	-	-	3	-	8	14	14	14	9	8	
4	-	-	-	13	-	-	13	-	-	10	12	-	-	-	-	8	-	
5	13	12	13	11	12	13	10	13	13	4	3	-	-	-	-	13	-	
6	12	11	12	10	11	10	9	12	11	-	-	-	-	-	-	12	-	
7	10	6	10	9	9	9	6	11	10	-	-	-	-	-	-	11	1	
8	9	5	9	5	8	5	5	1	9	-	-	-	-	-	-	5	5	
9	5	4	5	4	6	4	4	4	5	-	6	-	7	7	-	4	4	
10	4	3	4	3	5	3	3	3	4	-	5	-	6	6	-	3	3	
11	2	2	2	2	3	2	2	2	3	13	2	2	3	-	3	2	2	
12	1	1	1	1	2	1	1	1	2	1	1	1	2	-	2	1	6	
13	Для проверки реверсивных счетчиков (подав уровень I)																	
14	6	8	3	6	1	6	8	8	6	5	8	5	8	8	8	6	10	
15	8	-	6	8	4	8	-	-	8	6	9	-	9	9	9	-	11	
16	-	-	8	12	10	-	-	-	-	8	13	-	11	11	11	-	12	
17	-	-	11	-	13	-	-	-	-	9	14	-	12	12	12	-	13	
18	7	7	7	7	7	7	7	7	7	7	11	7	10	10	10	7	7	

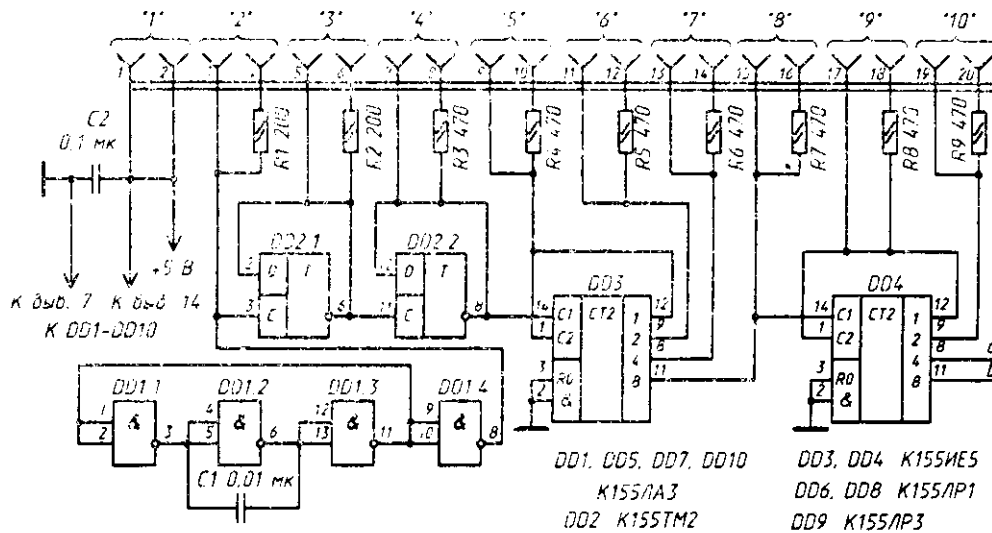


Рис. 1

Схема узла для подсоединения к испытателю проверяемой и образцовой микросхем приведена на рис. 2. Соединенные с информационными выводами двухштыревые вилки (XP1-XP14) включают в гнезда 3-24 наборного поля XS1 (рис. 1) в определенном положении: штыри 1 — в нечетные гнезда, а штыри 2 — в четные.

Положение вилок в остальных парах гнезд значения не имеет. Гнезда 25 и 26 служат для подачи напряжения уровня 1 на один из входов проверяемой и образцовой микросхем, например, при проверке реверсивных счетчиков.

3 испытателе можно использовать микросхемы серии K133. Узлы сравнения (DD5-DD8) можно упростить, собрав их на одной микросхеме K155ЛП5. Светодиод HL1 — любой с видимым излучением. Если удалить резистор R15, то в качестве индикатора можно использовать лампу накаливания НСМ-6,3-20. Конденсаторы C1-C3 - КЛС, C4 — К53-1.

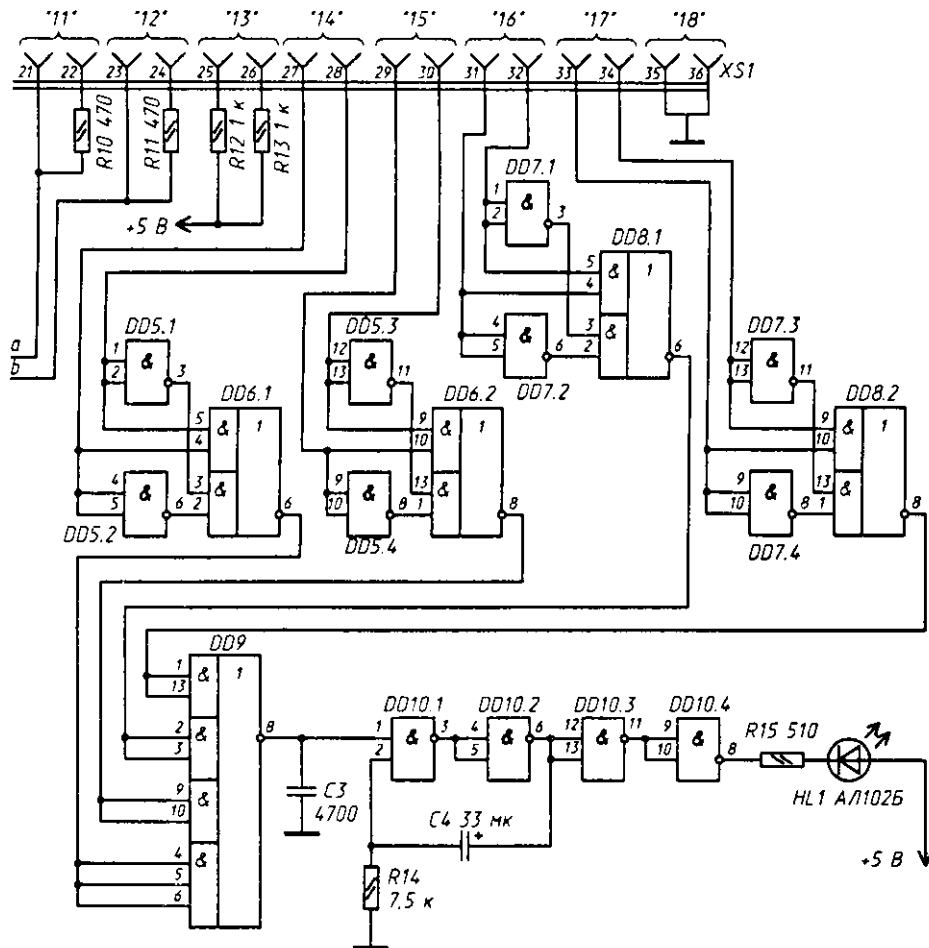
Наборным полем XS1 в испытателе служит гнездовая часть разъема МРН-44. Из штыревой части этого разъема выпиливают (поперек) 14 вилок (XP1-XP14) с двумя штырями каждая. Пары гнезд и сами гнезда наборного поля маркируют в соответствии с рис. 1, а вилки и их штыри — с рис. 2. Образцовую и проверяемую микросхемы устанавливают в промышленные или самодельные панели, рассчитанные на соответствующие корпуса.

Испытатель питают от любого источника, обеспечивающего выходное напряжение $5 \pm 5\%$ В при токе нагрузки до 0,3 А и напряжении пульсации не более 100 мВ.

Возможные варианты подключения вилок к парам гнезд наборного поля при проверке наиболее распространенных микросхем серии K133 и K155 указаны в таблице.

При работе с испытателем сначала необходимо вставить вилки в наборное поле в соответствии с таблицей, а затем установить образцовую микросхему в свою панель и включить питание. Светодиод HL1 должен загореться. При установке в другую панель исправной микросхемы светодиод должен погаснуть. Непрерывное свечение или вспышки светодиода свидетельствуют о неисправности проверяемой микросхемы.

Для испытания микросхем, не указанных в таблице, их выводы питания необходимо подключать к парам гнезд «1» и «18», а одноименные выходы — к парам гнезд «14»—«17».



Входы комбинационных микросхем с буквами ЛА, ЛР и т. п. в обозначении можно подсоединять к парам гнезд «2»-«12» в произвольном порядке, однако следует учесть, что пары гнезд «2» и «3» рассчитаны на подключение «мощных» (с током 6,4 мА) входов, а остальные — обычных (1,6...3,2 мА). Что касается входов счетных, запоминающих и других подобных микросхем, то их подсоединяют, начиная с самой «низкочастотной» пары гнезд «12» в сторону уменьшения номеров, в последовательности: входы управления режимом, начальной установки («сброса»), информационные, записи кода с информационных входов и, наконец, счетные или входы сдвига. Если микросхема имеет «конкурирующие» входы (например, входы R и S триггеров), то их соединяют с гнездами, отстоящими по возможности дальше друг от друга, так как иначе из-за почти одновременного прихода управляющих импульсов возможна неопределенность на выходе и браковка исправных микросхем.

При проверке счетчиков необходимо, чтобы коэффициент деления делителя DD2-DD4 от гнезд, к которым подключены счетные входы проверяемой и образцовой микросхем, до гнезд, соединенных с входами начальной установки, был не менее максимального коэффициента их пересчета.

Правильность подключения микросхемы, не указанной в таблице, проверяют следующим образом. Установив в обе панели исправные микросхемы, поочередно и кратковременно касаются всех входов и выходов проверяемого экземпляра щупом, соединенным через резистор сопротивлением 62 Ом с общим проводом.

Зажигание светодиода при каждом таком касании свидетельствует о том, что микросхема подсоединена правильно.

Испытателем можно проверять микросхемы с любым числом выводов (естественно, предусмотрев для этого соответствующие панели и увеличив число вилок). Если число информационных входов или выводов больше числа соответствующих пар гнезд наборного поля, микросхему проверяют поэтапно. Например, дешифраторы К155ИДЗ, К133ИДЗ, имеющие 6 информационных входов и 16 выводов, испытывают так.

Соединив входы $W1$ и $W0$ с парами гнезд «10» и «12», а входы 1,2,4,8 с «4»-«7», подключают выходы поочередно группами по четыре: сначала 0-3, затем — 4-7 и т. д. (всего — четыре этапа).

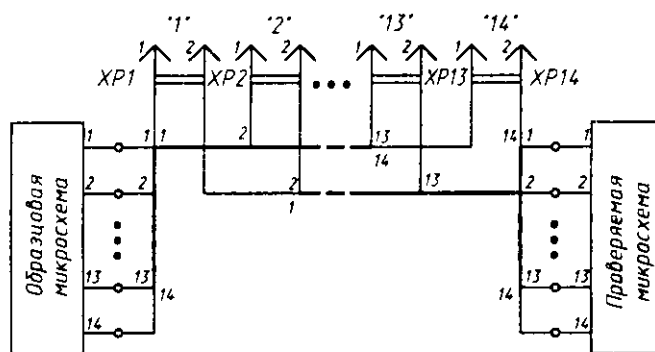


Рис. 2

Счетчики К155ИЕ6, К155ИЕ7, К133ИЕ6 и К133ИЕ7, имеющие не только 6 информационных выходов (что уже определяет необходимость поэтапной проверки), но и входы прямого (+1) и обратного (-1) счета, проверяют также в четыре этапа. Прежде всего подают сигналы на входы с гнезд «12» (R), «8»-«11» (D1, D2, D4, D8), «7» (C), «2» (+1) и «13» (-1).

Далее проверяют сначала выходы 1, 2, 4, 8, а затем - - 9 (15) и 0 (подключив их вместо выходов 1 и 2). После этого вилки входов +1 и -1 меняют местами и снова проверяют выходы в два этапа.

Практика показала, что испытатель можно использовать и для проверки микросхем серий К136 и К158. При этом в качестве образцовых допустима установка соответствующих микросхем серий К133 и К155.

Журнал «Радио», 1984, №8, с. 45

С. КАРТАШОВ

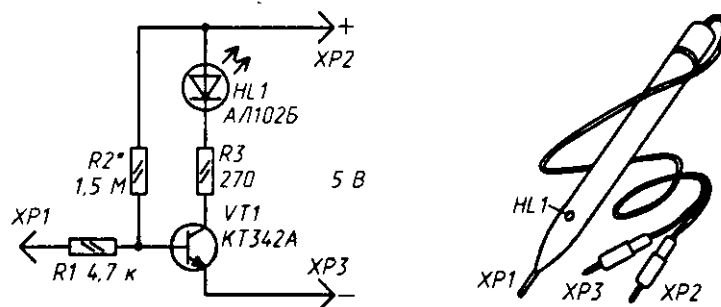
ЛОГИЧЕСКИЙ ПРОБНИК С ОДНИМ СВЕТОДИОДОМ

Налаживая разнообразные устройства, собранные на цифровых интегральных микросхемах, приходится проверять уровни логических сигналов на выводах микросхем, работу импульсных генераторов, «прозванивать» монтаж. Помощь в таких случаях оказывают различные логические пробники. Пожалуй, самый простой пробник может быть собран по схеме, приведенной на рисунке. В нем всего один светодиод, включенный в коллекторную цепь транзистора VT1 усилительного каскада.

В исходном состоянии, когда щуп *XP1* никуда не подключен, светодиод светится «вполнакала» — такой режим задается соответствующим смещением на базе транзистора. Если же этот щуп будет подключен, скажем, к выводу микросхемы, на котором уровень логического 0, транзистор закроется и светодиод погаснет. А при подключении щупа к цепи с уровнем логической 1 транзистор откроется настолько, что яркость светодиода станет максимальной (ее ограничивает резистор *R3*).

При проверке импульсных сигналов светодиод начинает светиться ярче, если у последовательности импульсов преобладает уровень логической 1 и почти гаснет, если преобладает уровень логического 0. Пробник обладает одним недостатком: яркость светодиода почти не изменится, если на индикатор поступает последовательность импульсов, у которой состояние логических 0 и 1 по длительности соизмеримы (в частности меандр).

Во всех перечисленных случаях пробник подключают (с помощью щупов *XP2* и *XP3*) к источнику питания проверяемой конструкции, а щупом *XP1* касаются нужных выводов деталей. Если же для работы пробника используют автономный источник, например батарею 3336, щуп *XP3* дополнительно соединяют с общим проводом конструкции.



Когда пробник используют для «прозвонки» монтажа, его питают от автономного источника, а щупом *XP1* и проводником, соединенным со щупом *XP3*, касаются нужных участков проверяемых цепей.

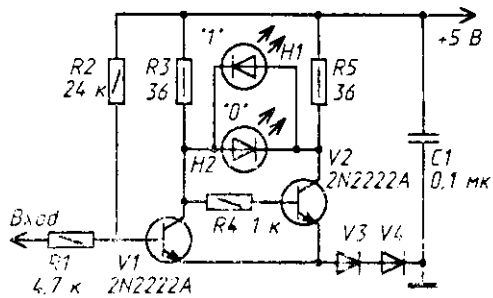
В пробнике можно использовать любой маломощный кремниевый транзистор со статическим коэффициентом передачи тока не менее 100. Вместо *AL102B* подойдет любой другой светодиод серии *AL 102*, *AL307*.

Детали пробника предварительно монтируют на макетной плате и подбирают резистор *R2* такого сопротивления, чтобы светодиод светился едва заметно («вполнакала»). Затем детали размещают внутри корпуса фломастера, светодиод устанавливают в отверстие на боковой стенке корпуса. Из фломастера выводят два многожильных монтажных проводника со щупами *XP2* и *XP3* на концах. В качестве щупа *XP1* можно использовать отрезок стального провода или швейную иглу, закрепленную на конце корпуса фломастера.

Журнал «Радио», 1986, № 3, с. 55

ПРОСТОЙ ЛОГИЧЕСКИЙ ПРОБНИК

С помощью пробника, схема которого приведена на рисунке, можно определить уровень напряжения на выходе логических элементов, контролировать прохождение



импульсов и обнаружить обрыв в электрической цепи. При подаче на вход пробника логической «1» транзистор *V1* входит в режим насыщения, а транзистор *V2* закрывается. В результате загорается светодиод *H1* с красным цветом свечения. Если же на вход пробника будет подан логический «0», то транзистор *V1* будет закрыт, а *V2* — открыт. При этом загорается светодиод *H2* с зеленым

цветом свечения. Резистор *R2* подобран так, что при наличии большого сопротивления на входе пробника (обрыв в цепи проверяемого логического элемента) оба светодиода не светятся. Прохождение импульсного сигнала прямоугольной формы положительной полярности должно вызывать свечение одного светодиода, а отрицательной — другого.

От редакции. В логическом пробнике можно использовать, например, транзисторы серии КТ342. Диоды *V3, V4* — любые маломощные кремниевые, светодиоды — АЛ102Б (*H1*) и АЛ1023 (*H2*).

Журнал «Радио», 1977, №2, с.60

В. ЯНЦЕВ

УНИВЕРСАЛЬНЫЙ ПРОБНИК С ЦИФРОВОЙ ИНДИКАЦИЕЙ

Логические пробники существенно облегчают налаживание цифровой аппаратуры, и один из критериев, по которому можно оценить их достоинства, — это универсальность использования.

Оптимальным можно назвать пробник, способный измерять уровни в приборах, собранных на микросхемах любой логики или структуры, и рассчитанный на питание как от внутреннего, так и от внешнего источника. Именно такое устройство и предлагается для повторения.

Пробник измеряет логические уровни напряжения в аппаратуре, собранной на микросхемах ТТЛ, РТЛ, ДТЛ, структуры МОП (КМОП) и индицирует результат измерения в цифровом виде. Он питается от встроенной батареи напряжением 9 В или от внешнего источника напряжения 5... 18 В (им может быть проверяемое устройство или лабораторный блок питания).

Пробник индицирует три состояния сигнала на входе: отсутствие напряжения при сопротивлении в цепи не менее 700 Ом (на индикаторе светится символ в виде части буквы Н, без левой черты) напряжения низкого (светится цифра 0) и высокого (светится цифра 1) уровней. Чувствительность по уровню 1...2 В. Потребляемый от источника питания ток — не более 80 мА.

Принципиальная схема пробника изображена на рис. 1. Элементы *DD1.1-DD1.3* играют роль инверторов, разделяющих входную цепь и выходные каскады, а элемент *DD1.4* обеспечивает операцию логического умножения сигналов с инвертированием на выходе. Транзисторы *VT1-VT3* работают в ключевом режиме. Результат измерения индицируется полупроводниковым знакосинтезирующим индикатором *HG1*

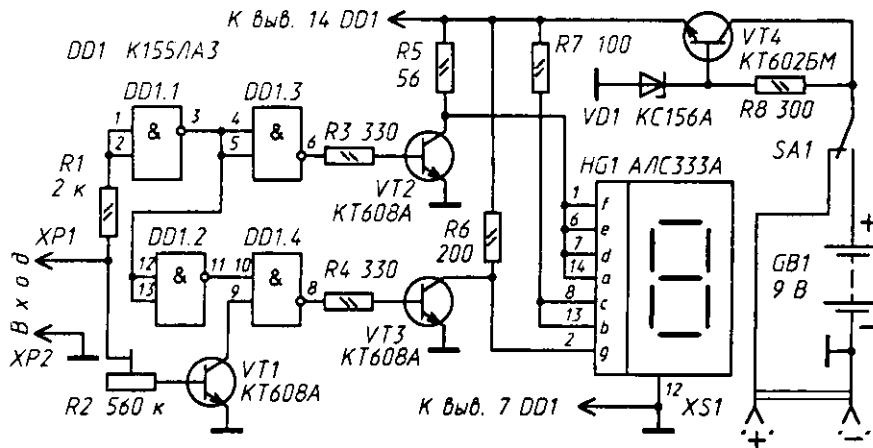


Рис. 1

Стабилитрон *VD1*, транзистор *VT4*, резистор *R8* образуют простейший стабилизатор. Питание с внутреннего источника на внешний переключают тумблером *SA1*. В его положении, показанном на схеме, пробник выключен или работает от внешнего источника, подключаемого к розетке *XS1*.

Для работы с пробником включают питание и подсоединяют щупы *XP1* и *XP2* к проверяемой цепи. При неподключенном пробнике или отсутствии сигнала на входе элемент *DD1.1* находится в нулевом, а элементы *DD1.2* и *DD1.3* — в единичном состояниях (исходные). Транзистор *VT2* открыт и выходы 1, 6, 7, 14 индикатора *HG1* оказываются соединенными с общим проводом. При этом элементы *a*, *d*, *e* и *f* индикатора не светятся. Транзистор *VT1*, наоборот, закрыт. В результате на обоих входах элемента *DD1.4* устанавливается уровень 1, а на выходе — уровень 0. Поэтому транзистор *VT3* также закрыт и ток от источника питания протекает через ограничительный резистор *R6* и элемент *g*, вызывая его свечение. Элементы *b* и *c* подключены через ограничительный резистор *R7* непосредственно к плюсовому проводу питания и светятся постоянно. Следовательно, при отсутствии сигнала на входе пробника на индикаторе светятся элементы *b*, *c* и *g*, образуя ранее указанный символ в виде части буквы *H*, без левой черты.

Появление на входе пробника напряжения высокого уровня не изменяет состояния элементов *DD1.1-DD1.3*, но приводит к открыванию транзистора *VT1*. На выводе 9 элемента *DD1.4* появляется напряжение низкого, а на его выходе — высокого уровня, и транзистор *VT3* также открывается. В результате элемент *g* индикатора гаснет и на нем отображается цифра 1.

При наличии на входе пробника напряжения низкого уровня транзистор *VT1* закрыт, а элементы *DD1.1-DD1.3* переключаются в состояния, противоположные исходным. Одновременно элемент *DD1.4* переключается в нулевое состояние, так как на его входах устанавливаются напряжения разных уровней. Транзистор *VT2* закрывается, а *VT3*, наоборот, открывается. На индикаторе *HG1* гаснет элемент *g* и светятся элементы *a*, *d*, *e* и *f*, образуя вместе с элементами *b* и *c* цифру 0.

Если на вход пробника поступает импульсный сигнал, то на индикаторе также появляется изображение нуля, но при этом элементы *b* и *c* светятся ярко, а элементы *a*, *d*, *e* и *f* — заметно слабее.

Кроме деталей, указанных на схеме, можно применить микросхемы *K158ЛА3*, *K555ЛА3*, светодиодные знаковосинтезирующие индикаторы *АЛС333В*, *АЛС334А*, *АЛС334В*, *АЛС335А*, *АЛС335В*, транзисторы (*VT1-VT3*) серий *КТ601*, *КТ603* с любым буквенным индексом или *КТ608Б* и (*VT4*) *КТ602АМ* или *КТ805(М)*, *КТ815*,

КТ817, КТ819 с любым буквенным индексом, стабилитрон КС147А. Постоянные резисторы — любые малогабаритные, подстроенный (*R2*) — СПЗ-16.

Батарея питания напряжением 9 В «Корунд» или аналогичная ей фирмы «TOSHIBA». Тумблер SA1 — МТ1, МТД1 или ПДМ. Щупы XP1 и XP2 — от любого измерительного прибора, щуп XP1 желательно иметь с длинной ручкой. Розетка XS1 — РГ1Н-1-1.

Все детали пробника размещены на печатной плате из одностороннего фольгированного стеклотекстолита толщиной 1,5...2 мм. Ее чертеж показан на рис. 2. Розетку XS1 и тумблер SA1 крепят в левой части печатной платы на двух металлических уголках.

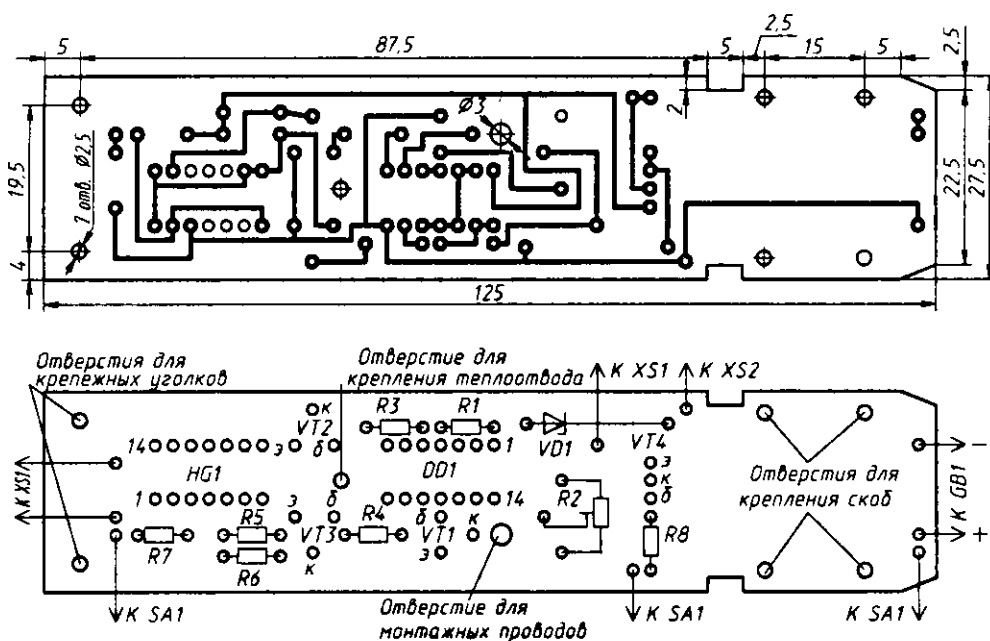


Рис. 2

Щуп XP1 фиксируют в правой части платы двумя скобами. Планку с токосъемниками для подключения батареи питания припаивают к плате двумя отрезками медного луженого провода диаметром 1 мм.

После соединения с токосъемниками батарею закрепляют на плате обычной хозяйственной резинкой, поместив между ними картонную или фторопластовую прокладку, предохраняющую печатные проводники от замыкания. Щуп XP2 снабжают многожильным изолированным проводом длиной 300...400 мм. На щупе желательно разместить зажим «крокодил».

Транзистор VT4 устанавливают на металлическом (дюралюминиевом) теплоотводе размерами 25x25 мм и толщиной 4...5 мм. Его крепят со стороны печатных проводников, как показано на рис. 3. Между платой и теплоотводом помещают изоляционную прокладку из гетинакса или пластмассы толщиной 3...5 мм прямоугольной или цилиндрической формы с отверстием посередине. В теплоотводе также сверлят отверстие того же диаметра (2,5 мм). Весь узел скрепляют винтовым соединением с разрезной шайбой. Соединительные провода со стороны печатных проводников пропускают на другую через специально предназначенное для этого отверстие.

Налаживание пробника сводится к установке порога срабатывания транзистора $VT1$. Для этого движок подстроенного резистора $R2$ помещают в правое по схеме положение и включают питание. При этом на индикаторе должна засветиться цифра 1. Далее плавно перемещают движок резистора, пока не начнет свечение элемента д индикатора. В этом положении движок оставляют.

Корпус пробника может быть любой конструкции. Однако желательно, чтобы он имел форму пенала с уменьшающимися внизу гранями — с устройством такой конфигурации работать удобнее. В верхней части корпуса необходимо проделать отверстия для розетки $XS1$ и тумблера $SA1$, а в нижней — для щупа $XP1$ и соединительного провода щупа $XP2$. На лицевой панели нужно вырезать отверстие для наблюдения за индикатором. Его можно закрыть тонкой прозрачной пленкой синего цвета или слегка закопченным органическим стеклом.

Для работы от внешнего источника питания нужно изготовить соединительный шнур. На одном конце его снабжают наконечниками (зажимы «крокодил») для подключения к источнику питания, а с другого — вилкой РШ2Н-1-5 для соединения с розеткой $XS1$ пробника.

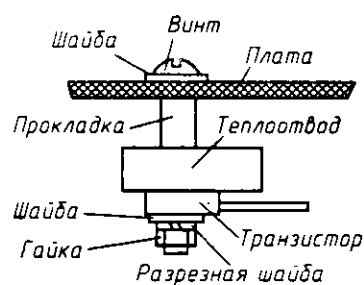


Рис. 3

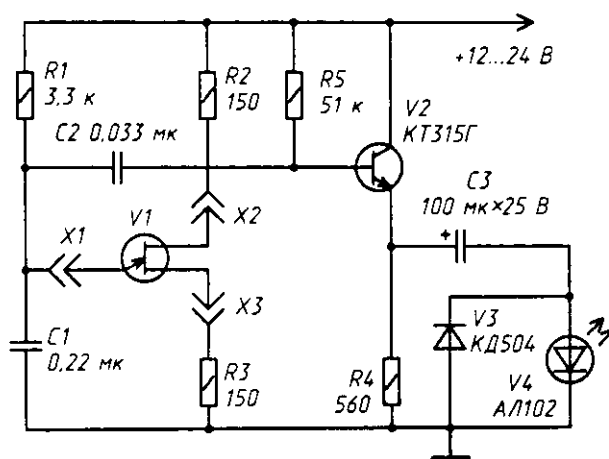
РАЗДЕЛ ТРЕТИЙ

ИСПЫТАТЕЛИ ТРАНЗИСТОРОВ И ДИОДОВ

М. ЛЕВИНОВ

ПРОБНИК ДЛЯ ПРОВЕРКИ ОДНОПЕРЕХОДНЫХ ТРАНЗИСТОРОВ

Многие радиолюбители, не имея специального прибора для измерения параметров однопереходных транзисторов, сравнивают измеренные авометром сопротивления р-п переходов транзистора с паспортными значениями. Однако, как показала практика, этот метод не всегда дает объективные результаты. Более полное представление о работоспособности однопереходного транзистора может дать пробник, принципиальная схема которого приведена на рисунке.



Испытуемый транзистор, после подключения его к пробнику, совместно с элементами схемы $R1R2R3C1$ образует релаксационный генератор, настроенный на частоту около 830 Гц.

Если транзистор $V1$ исправен, то переменное напряжение, усиленное по мощности эмиттерным повторителем на транзисторе $V2$, поступает на диоды $V3$, $V4$ и после выпрямления вызовет свечение светодиода. Если после подключения испытуемого транзистора светодиод $V4$ не излучает, то это укажет на неисправность однопереходного транзистора.

Журнал «Радио», 1980, №11, с.40

В. КОВАЛЬКОВ

ИСПЫТАТЕЛЬ ТРАНЗИСТОРОВ

На рис. 1 изображена принципиальная схема достаточно простого измерителя параметров транзисторов, позволяющего измерять $h_{21э}$, начальные токи и $R_{вх}$ в различных режимах, а также проверять влияние режима работы на стабильность измеряемых параметров. Измерение $h_{21э}$ и $R_{вх}$ осуществляется при подаче сигнала частотой 1...2 кГц.

Измеритель содержит стабилизатор напряжения с ограничителем тока, генератор синусоидальных колебаний и усилитель с выпрямителем.

Необходимая коммутация осуществляется тремя «кодowymi» тумблерами *B1-B3*, которыми набираются «коды» измерительных операций (см. таблицу). Переключатель *B4* устанавливают в положение, соответствующее структуре измеряемого транзистора. Кнопка *Kn1* служит для подачи питания на проверяемый транзистор только на время измерения; это предохраняет от выхода из строя микроамперметр и транзистор при установке последнего в панель и при переключениях.

Для защиты транзистора при неправильной установке его в панель служит ограничитель коллекторного тока, выполненный на транзисторе *T1*. Кроме того, при каждом нажатии на кнопку *Kn1* токи через проверяемый транзистор и прибор нарастают плавно за счет заряда конденсатора *C3*. Это предохраняет микроамперметр при проверке неисправного транзистора либо при неправильно произведенной коммутации.

На транзисторе *T2* собран простейший стабилизатор напряжения. Резистором *R3* выходное напряжение стабилизатора, т. е. напряжение коллектор—эмиттер проверяемого транзистора, изменяется от нуля до, примерно, напряжения источника питания. Ток базы проверяемого транзистора регулируется резистором *R7*.

Генератор синусоидальных колебаний собран на транзисторах *T3* и *T4*.

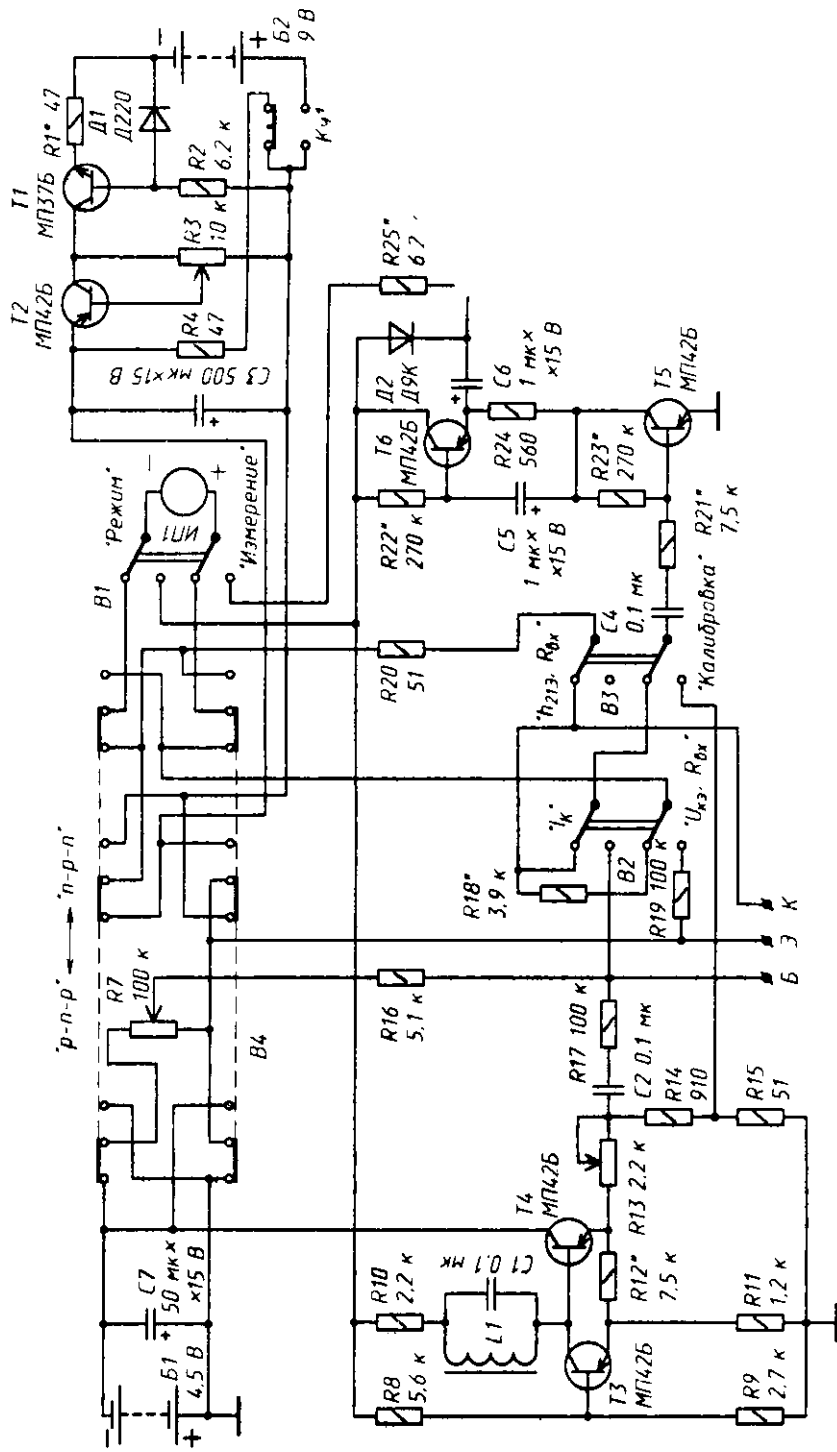
Усилитель измерителя выполнен по схеме усилителя с динамической нагрузкой на транзисторах *T5* и *T6*. В усилителе применена параллельная отрицательная обратная связь через резистор *R23*, повышающая температурную стабильность каскада.

Измеритель параметров транзисторов можно сделать в виде приставки к авометру, либо вмонтировать в него. В данном случае измеритель собран в авометре Ц435. Ток I_x в нем можно устанавливать от 0 до 10 мА, а напряжение $U_{кэ}$ проверяемого транзистора — от 0 до 8 В. Вся шкала прибора соответствует $h_{21э\text{МАКС}} = 100$. Шкала $R_{вх}$ прибора неравномерна из-за влияния входного сопротивления усилителя (сжата в конце диапазона): $R_{вх\text{МАКС}} = 15$ кОм.

Так как входное сопротивление транзисторов при включении их по схеме с общим эмиттером обычно не превышает 5 кОм, то измерение $h_{21э}$ происходит на «растянутом» участке шкалы.

Батарей питания авометра 3336Л заменяют тремя элементами 332 (*B1*) и батареей «Крона» (*B2*). Галеты переключателя рода работ авометра на три положения заменяют галетами на пять положений, при этом положения 4 и 5 используют вместо тумблера *B1*. Соответственно необходимо переделать и фиксатор переключателя.

Дополнительный контакт кнопки *Kn1* (КМ2-1) подает напряжение питания на измеритель только при нажатии на нее. При отпущенной кнопке этот контакт подключает батарею *B1* к авометру для измерения сопротивлений. Для коммутации полярности напряжения питания при измерении параметров транзисторов разной структуры может служить переключатель диапазонов для карманных приемников.



В генераторе, а также и в усилителе желательно использовать транзисторы с $h_{21Э} = 40$ и малыми начальными токами, что повышает температурную стабильность. Делитель $R14R15$ выполняют на прецизионных резисторах. Можно использовать и обычные резисторы, например, МЛТ, предварительно их отобрав. Резисторы $R17$ и $R20$ желательно применять высокостабильные, например БЛП или УЛИ, с точностью 1%.

Катушку индуктивности $L1$ наматывают на сердечнике из феррита М1000НМ или М2000НМ типоразмера К10х6х4,5. Обмотка содержит 300 витков провода ПЭЛШО0.1.

Налаживание измерителя начинают с ограничителя тока. Транзистор $T2$ выпаивают, а коллектор транзистора $T1$ подключают через миллиамперметр к положительному выводу источника питания $B2$. Вместо резистора $R1$ включают магазин сопротивлений и уменьшают его сопротивление примерно от 500 Ом до такого значения, при котором ток через транзистор достигает максимального тока ограничителя:

$$I_{\text{ОГР МАКС}} = \frac{U_{D1} - U_{БЭТ1}}{R_1},$$

где U_{D1} и $U_{БЭТ1}$ — напряжение соответственно на диоде $D1$ и на переходе база—эмиттер транзистора $T1$ ($U_{БЭТ1} < U_{БЭТ \text{ МАКС}}$).

Затем вместо магазина останавливают близкий по номиналу резистор и припаивают выводы транзистора $T2$.

Налаживание генератора заключается лишь в подборе резистора $R12$ до появления устойчивых неискаженных колебаний.

Постоянное напряжение на выходе усилителя (на эмиттере транзистора $T6$) должно быть равным половине напряжения источника питания $B1$. Подбирая резистор $R22$ либо $R23$, устанавливают напряжение на выходе, а затем, изменяя их сопротивления так, чтобы отношение сопротивлений оставалось постоянным, устанавливают ток транзисторов 1... 1,5 мА.

Далее при минимально возможном напряжении питания $B1$ на вход усилителя с генератора подают максимальное калибровочное напряжение. Вместо диода $D2$ включают осциллограф. Сопротивление резистора $R21$ увеличивают до тех пор, пока не исчезнут нелинейные искажения выходного сигнала. Диод $D2$ устанавливают обратно на место. Затем подбирают резистор $R25$ таким, чтобы стрелка прибора $ИП1$ отклонялась на всю шкалу.

Если используется микроамперметр, не имеющий шкалы переменных напряжений, то необходима калибровка прибора для измерения $h_{21Э}$. Для этого вместо резистора $R15$ включают магазин сопротивлений (желательно со средней точкой). Набирают код 000, при максимальном напряжении питания стрелку устанавливают на последнюю отметку шкалы. Изменяя сопротивление магазина от 50 Ом до 0, градуируют шкалу. Отградуировать прибор для измерения $R_{вх}$ можно, включив между гнездами «Б» и «Э» магазин, сопротивление которого будет играть роль входного сопротивления проверяемого транзистора. Резистором $R13$ регулируют выходное напряжение генератора. Часть этого напряжения используется для калибровки прибора. Положительная обратная связь в генераторе осуществляется через делитель $R11R12$.

В приводимой таблице показана программа измерений в виде кодов измерительных операций. Верхнее (по схеме) положение тумблеров $B1$ - $B3$ условно принято за «1», а нижнее — за «0». Например, при установке коллекторного тока I_c и контроле пробоя проверяемого транзистора (код 111) необходимо тумблер $B1$ переключить в положение «Режим», $B2$ — в положение « I_c », а $B3$ — в положение « $h_{21Э}$, $R_{вх}$ ».

Т а б л и ц а

Операция	КОД (В1, В2, В3)	Примечание
Контроль пробы	111	Движок резистора R7 в нижнем (по схеме) положении
Установка $U_{кэ}$	101	Напряжение регулируется резистором R3
Установка I_c	111	Ток регулируется резистором R7
Измерение начальных токов	110	—
Калибровка	010 (000)	Стрелку прибора устанавливают на необходимую отметку шкалы резистором R13
Измерение $h_{21э}$	011	—
Измерение $R_{вх}$	001	—

Проверку транзистора начинают с контроля на пробой. Движок резистора R7 при этом находится в нижнем (по схеме) положении. База проверяемого транзистора через резистор R16 подключена к эмиттеру. При нажатии на кнопку KН1 через резистор R20 протекает небольшой начальный ток $I_{кР}$. Величина этого тока измеряется прибором ИП1, подключенным через резистор R18 параллельно R20. Сопротивление резистора R18 выбрано таким, что при протекании максимально возможного коллекторного тока $I_{к МАКС}$ проверяемого транзистора стрелка микроамперметра отклоняется на всю шкалу. Как правило, $I_{к МАКС} \gg I_{кР}$, поэтому при проверке на пробой исправного транзистора стрелка прибора почти не отклонится.

Переключив тумблер В3 в положение «Калибровка» (код 110), величину начального тока $I_{кР}$ можно измерить более точно.

При измерении напряжения $U_{кэ}$ (код 101) для упрощения коммутации измеряют не само напряжение между коллектором и эмиттером проверяемого транзистора, а выходное напряжение стабилизатора $U_{пит}$. Более точно $U_{кэ}$ можно определить по формуле:

$$U_{кэ} = U_{пит} - I_c R20,$$

т. е. даже при максимальном токе коллектора (10 мА) напряжение $U_{пит}$ отличается от $U_{кэ}$ всего на 0,5 В и можно считать $U_{пит} = U_{кэ}$.

Установка резистором R3 необходимого напряжения резистором R7 устанавливают коллекторный ток транзистора.

При измерении начальных токов транзистора (код 110) гнездо для подключения его вывода базы не используется.

Для определения начального тока коллектора $I_{к,н}$ вывод базы транзистора необходимо соединить с выводом эмиттера. Сквозной ток транзистора $I_{кэ,о}$ измеряется при неподключенном выводе базы. При измерении начального тока $I_{э,о}$ эмиттерного перехода вывод эмиттера подключают к гнезду «К», а вывод базы — к гнезду «Э». При этом необходимо помнить, что для большинства высокочастотных транзисторов напряжение, подаваемое на них, не должно превышать 2...3 В. Измерение начального тока $I_{к,о}$ коллекторного перехода производится аналогичным образом (вывод коллектора подключают к гнезду «К», а вывод базы — к гнезду «Э»).

Перед определением $h_{21э}$ измеритель калибруют (код 010). Для этого переменное напряжение с делителя R14R15 подается на вход усилителя и после выпрямления диодом D2 подается на прибор ИП1.

Регулируя выходное напряжение генератора резистором R13, устанавливают стрелку прибора против последней или средней отметки шкалы. В первом случае измеритель калибруется на $h_{21ЭМАКС} = 100$, во втором — на $h_{21ЭМАКС} = 200$.

При измерении $h_{21Э}$ выходное напряжение генератора через резистор R17 поступает на базу проверяемого транзистора. При этом падение напряжения на резисторе R20, измеряемое прибором, пропорционально коэффициенту передачи по току транзистора.

Изменяя ток коллектора $I_{к1}$ либо напряжение $U_{кэ}$ транзистора резисторами R7 и R3 соответственно, можно проследить влияние режима работы транзистора на $h_{21Э}$. Это позволит оценить стабильность коэффициента передачи каскада, собранного на этом транзисторе. Чем больше изменяется $h_{21Э}$, тем менее стабилен будет коэффициент передачи каскада.

Входное сопротивление транзистора $R_{вх}$ (код 001) измеряется по шкале для измерения $h_{21Э}$, так как входное напряжение усилителя $U_{вх}$ пропорционально входному сопротивлению транзистора. При сопротивлении резистора R17 = 100 кОм вся шкала прибора соответствует $R_{вх МАКС} = 5$ кОм, если прибор откалиброван на $h_{21Э МАКС} = 100$, и $R_{вх МАКС} = 10$ кОм, если прибор откалиброван на $h_{21Э МАКС} = 200$.

200.

При низком входном сопротивлении усилителя $U_{вх}$ не будет пропорционально $R_{вх}$ транзистора и пользоваться шкалой $h_{21Э}$ нельзя. В этом случае необходима дополнительная градуировка прибора.

Журнал «Радио», 1975, №3, с.42

С. БИРЮКОВ

ИСПЫТАТЕЛЬ ПОЛУПРОВОДНИКОВЫХ ПРИБОРОВ

Устройство, схема которого приведена на рисунке, позволяет измерять статические параметры различных полупроводниковых приборов — диодов, биполярных и полевых транзисторов, тиристоров и так далее, а также логических интегральных микросхем. Испытатель состоит из набора шунтов и добавочных резисторов, микроамперметра, источника питания и переключателей.

С помощью переключателей В3 и В4 выбирают полярность включения микроамперметра ИП1. Полярность источника питания выходной (коллекторной или стоковой) цепи проверяемого прибора изменяют переключателем В2, а входной цепи (цепи базы или затвора) — переключателем В5. При проверке биполярных транзисторов или полевых с индуцированным каналом полярность входной цепи та же, что и выходной, а для полевых транзисторов с встроенным каналом полярность цепи затвора противоположна полярности цепи стока.

Переключатели В7-В10 служат для подключения микроамперметра к цепи, в которой производится измерение. При замыкании средних и нижних контактов переключателя В7 микроамперметр с последовательно включенными добавочными резисторами R16-R24 измеряет напряжение в выходной цепи. Для питания выходных цепей можно использовать либо внутренний источник (батареи Б7 или Б2) с регулятором напряжения (переменный резистор R7), либо внешний (подключается к зажимам К11 и К12). Максимальная величина измеряемого напряжения (при внешнем источнике питания) составляет 250 В.

При нажатом кнопочном переключателе В8 производят измерение тока в выходной цепи. Предел измерений выбирается переключателем В11. При использовании внутренней батареи максимальный ток не должен превышать 500 мА.

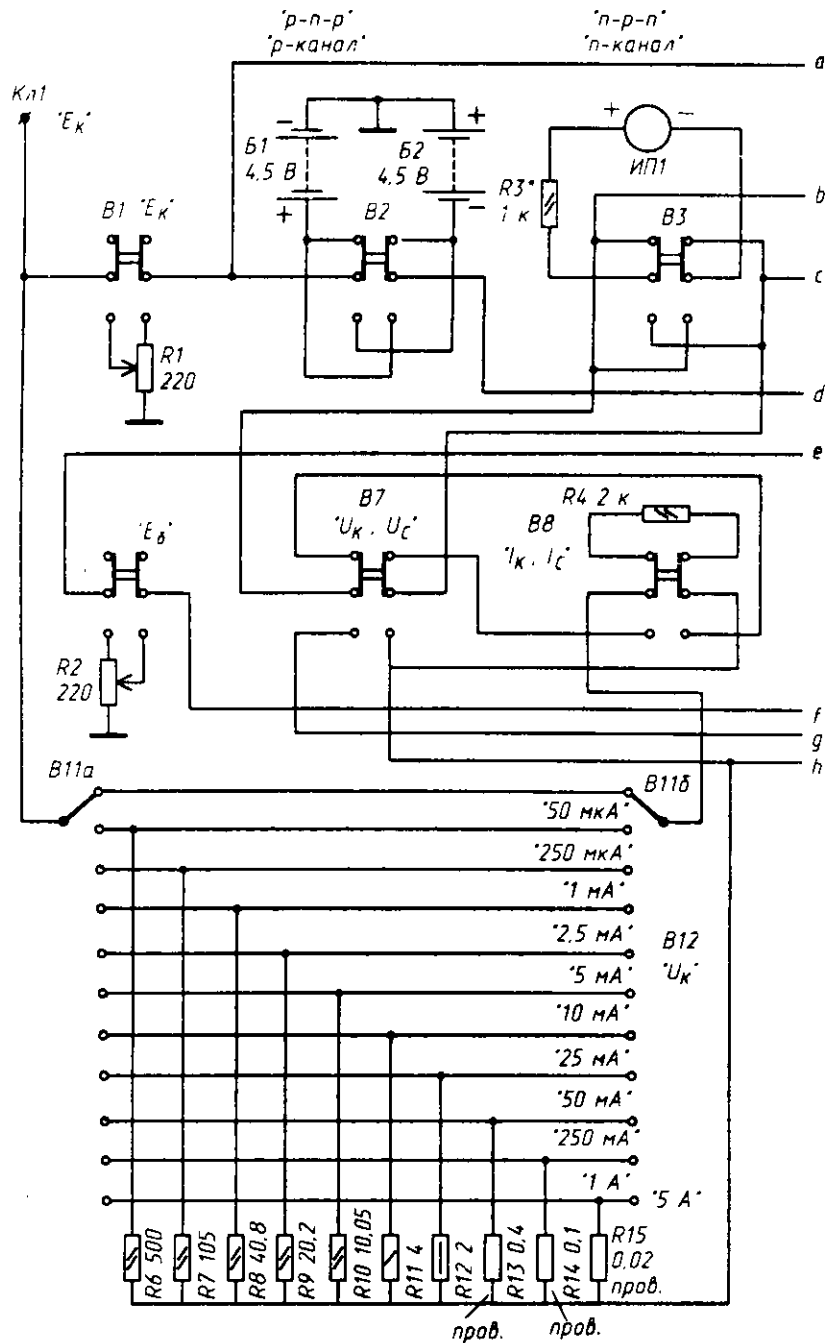
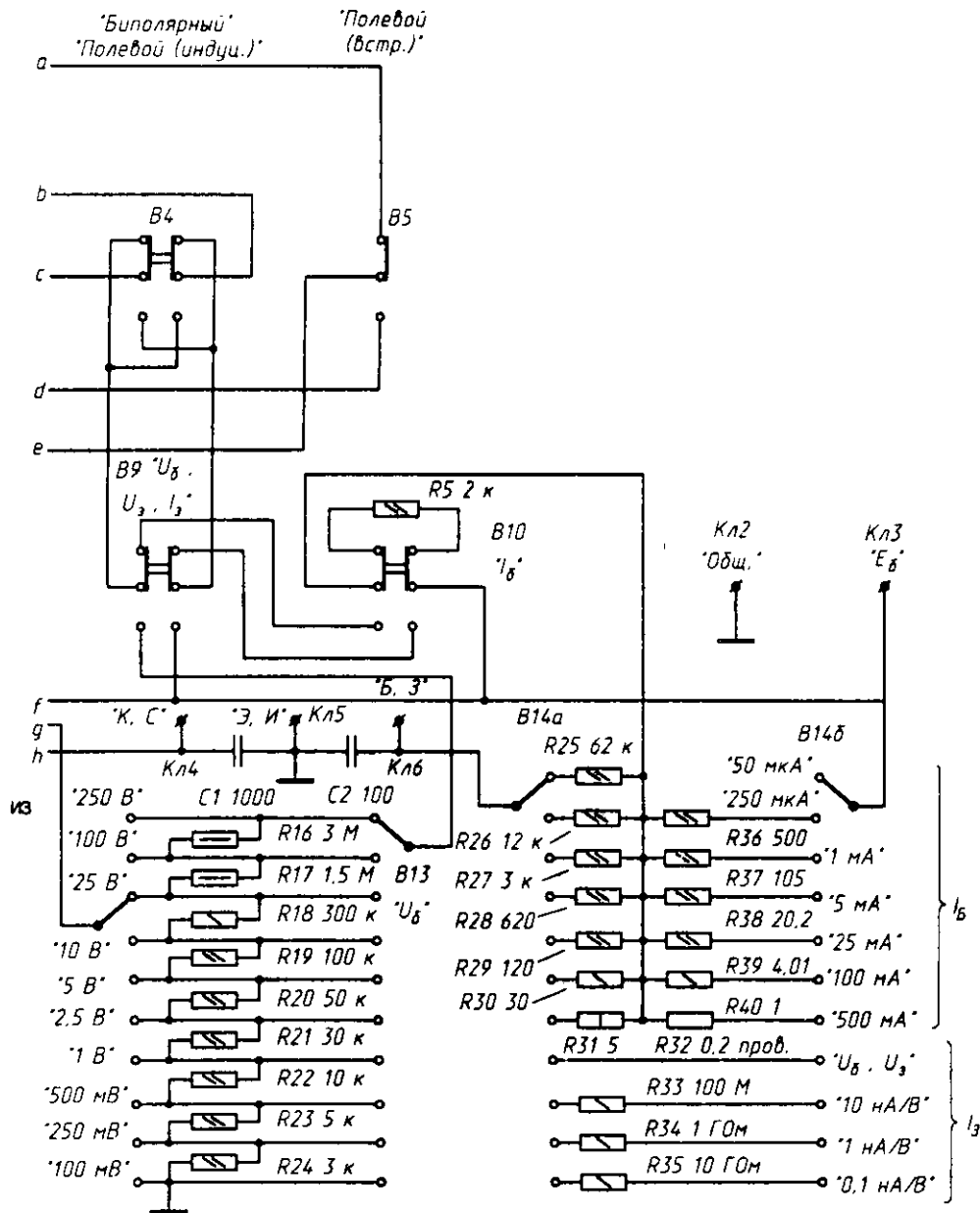


Рис. 1

Напряжение во входной цепи измеряют микроамперметром ИП1 с добавочными резисторами $R16-R24$. Коммутацию производят переключателями $B9$ и $B13$ (переключатель $B14$ в положении « U_E, U_3 »).

В нижнем, по схеме, положении переключателя $B10$ переключателем $B14$ грубо устанавливают величину базового тока. Плавное изменение базового тока про-



водят переменным резистором R_2 . В трех нижних, по схеме, положениях переключателя B_{14} измеряют ток затвора полевых транзисторов. Для питания входной цепи можно использовать либо внутренний источник (батареи B_1 или B_2), либо внешний, подключаемый к зажимам $K_{л2}$ и $K_{л3}$.

Резисторы R_4 и R_5 служат для сохранения цепи тока при отключении микроамперметра от измеряемой цепи на пределе 50 мкА. Для предотвращения генерации транзисторов параллельно зажимам $K_{л4}$ - $K_{л6}$ включены конденсаторы C_1 и C_2 .

В испытателе использован микроамперметр М1690А с током полного отклонения 50 мкА и сопротивлением рамки 1 кОм. Можно применить прибор и другого типа (с током полного отклонения 50 мкА), но сопротивление рамки не должно превышать 2 кОм. Резистор R3 выбирают из условия, чтобы его сопротивление в сумме с сопротивлением рамки составляло 2 кОм. Это будет соответствовать напряжению полного отклонения 100 мВ. Переключатели В1-В10 — П2К (В1 и В6 с самофиксацией, В2-В5 и В7-В10 с взаимной фиксацией) В11 и В14 — 11П2НПМ, В12 и В13 — МПН-1.

При отсутствии указанных типов переключателей можно использовать тумблеры ТЗ (В1-В10), кнопки КМ-2-1 (В7-В10), стандартные галетные переключатели (В11-В14). Если в качестве переключателя В14 применить галетный переключатель с гетинаксовыми платами, то нельзя будет измерить ток затвора полевых транзисторов.

Сопротивления резисторов R6-R24, R32, R36-R40 не должны отличаться от указанных на схеме больше, чем на 1%. В качестве остальных резисторов можно использовать резисторы / класса точности.

Испытатель смонтирован в алюминиевом корпусе размерами 130x195x60 мм. Все переключатели, постоянные резисторы и зажимы установлены на плате размерами 125x78 мм, выполненной из фольгированного стеклотекстолита толщиной 2 мм. Фольга, используемая в качестве общего провода, вокруг мест крепления зажимов Кл1, Кл3, Кл4, Клб удаляется.

После окончания монтажа плату с деталями устанавливают в корпус, в котором сделаны отверстия для органов управления.

Резисторы R1 и R2 (ППЗ-40) установлены на боковых стенках корпуса, а батареи Б1 и Б2 (3336Л) — на плате из стеклотекстолита, укрепленной на зажимах микроамперметра.

ИЗМЕРЕНИЕ ПАРАМЕТРОВ ДИОДОВ

Прибор позволяет измерять обратный ток диодов и падение напряжения на них при заданном прямом токе.

Анод диода подключают к зажиму Кл4, а катод — к зажиму Кл5. Для измерения обратного тока нажимают кнопки В2 и В7. Положение переключателей В4 и В5 может быть любое. Обратное напряжение регулируют переменным резистором R1. При нажатом кнопочном переключателе В8 измеряют обратный ток диода.

При измерении падения напряжения вначале движок переменного резистора R1 устанавливают в нижнее, по схеме, положение, нажимают кнопку В3 и В8 (В2 в исходном положении). Затем переменным резистором R1 устанавливают необходимый ток диода. Нажав кнопку В7, измеряют падение напряжения на диоде.

ИЗМЕРЕНИЕ ПАРАМЕТРОВ БИПОЛЯРНЫХ ТРАНЗИСТОРОВ

Прибор позволяет измерять начальный и сквозной токи коллектора, статический коэффициент усиления, напряжение между коллектором и эмиттером в режиме насыщения и другие параметры. При измерениях переключатели В2-В5 следует устанавливать в положения соответствующие типу испытуемого прибора.

При измерении начального тока коллектора движок переменного резистора R2 устанавливают в нижнее, по схеме, положение. Транзистор подключают к зажимам Кл4-Клб. Включают питание базы и коллектора.

Переключателем 874 выбирают один из резисторов R25-R31, через который база исследуемого транзистора соединяется с эмиттером. В положении « U_2 , U_3 » база непосредственно соединена с эмиттером (рис. 2,а). Напряжение на коллекторе регулируют переменным резистором R1 (при замкнутых нижних и средних, по схеме, контактах переключателя В7).

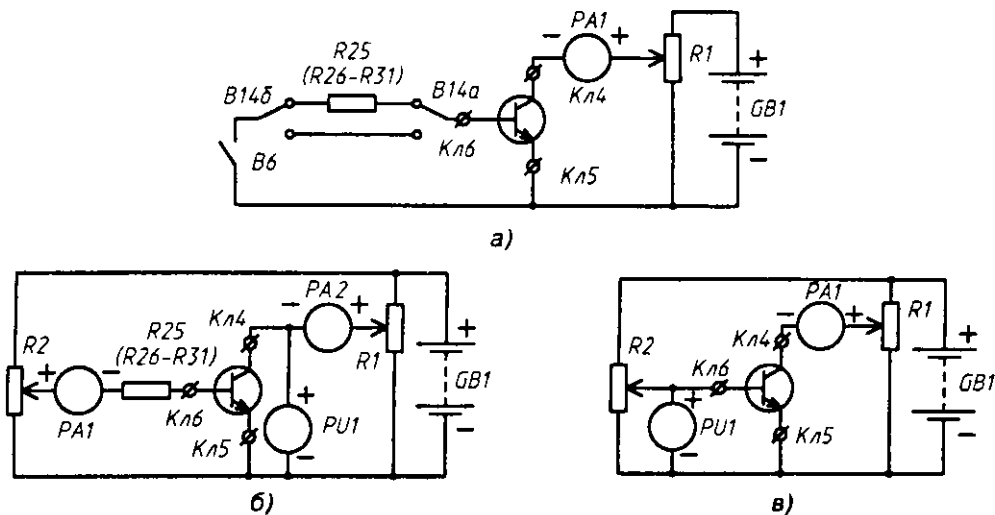


Рис. 2

При измерении сквозного тока коллектора переключатель В6 отключают, в результате чего база оказывается «оборванной». Это измерение следует производить при напряжении на коллекторе, значительно меньшем, чем максимально допустимое напряжение.

В случае измерения коэффициента V_{CT} нажимают кнопочный переключатель В8. Регулируя переменным резистором R2 ток базы, устанавливают ток коллектора, при котором необходимо произвести измерение (рис. 2,б). Затем нажимают кнопку «I_с» (В10) и измеряют ток базы.

Коэффициент V_{CT} рассчитывают по формуле: $V_{CT} = I_K / I_B$.

При измерении напряжения между коллектором и эмиттером в режиме насыщения движок переменного резистора R1 устанавливают в нижнее, по схеме, положение. При нажатом переключателе В10 переменным резистором R2 устанавливают требуемый ток базы, а при нажатом переключателе В8 — необходимый ток коллектора. Измерение напряжения насыщения производят при нажатой кнопке В7.

Прибор позволяет измерять и другие параметры транзисторов, например, зависимость тока коллектора от напряжения между базой и эмиттером (рис. 2,в). В этом случае переключатель В14 устанавливают в положение «U_б, U_э», нажимают кнопку В8 и устанавливают ток коллектора (переменным резистором R2). Напряжение U_{бэ} измеряют при нажатом кнопочном переключателе В9.

Измерение обратных токов переходов транзисторов производят аналогично измерению обратного тока диодов.

ИЗМЕРЕНИЕ ПАРАМЕТРОВ ПОЛЕВЫХ ТРАНЗИСТОРОВ

Прибор позволяет измерять ток стока, крутизну, напряжение отсечки, ток затвора и другие параметры полевых транзисторов.

Испытуемый транзистор подключают к зажимам КЛ4-КЛ6. Движок переменного резистора R2 устанавливают в нижнее, по схеме (рис. 1), положение. Нажав кнопку В8, измеряют ток стока I_{с0} при нулевом напряжении на затворе (рис. 3,а). При нажатом переключателе В9 переменным резистором R2 устанавливают напряжение U_з порядка 0,2...0,5 В и вновь измеряют ток стока I_{с1}. Крутизну S рассчитывают по формуле:

$$S = \frac{I_{c0} - I_{c1}}{U_3}$$

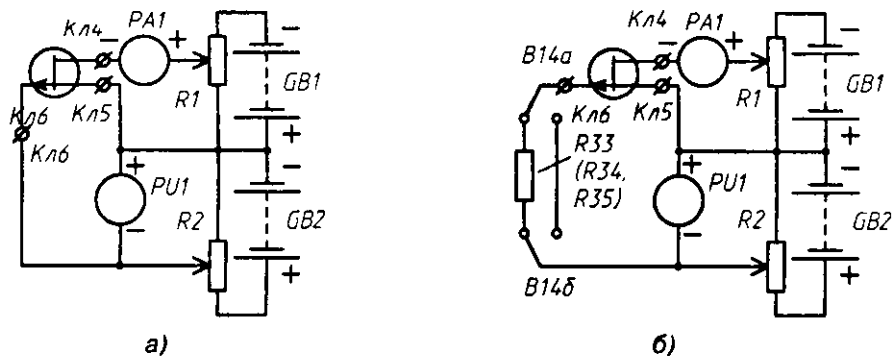


Рис. 3

Увеличивая напряжение на затворе, добиваются уменьшения тока стока до нуля или до условной величины (обычно 5 мкА). Это напряжение (кнопочный переключатель *B9* нажат) будет соответствовать напряжению отсечки.

Для измерения тока затвора измеряют ток стока при нулевом смещении. Затем, установив переключатель *B14* в одно из трех нижних, по схеме, положений, переменным резистором *R2* добиваются той же величины тока стока (рис. 3,б). Напряжение на затворе в этом случае равно нулю. Ток затвора, протекающий через один из резисторов *R33-R35*, создает на нем падение напряжения, которое можно измерить, нажав кнопочный переключатель *B9*. Ток затвора можно определить, умножив измеренное напряжение на коэффициент, соответствующий данному резистору. Значения коэффициентов приведены на рис. 1. Выбранные сопротивления резисторов позволяют измерять токи затвора приблизительно от 0,005 до 40 нА.

ИЗМЕРЕНИЕ ПАРАМЕТРОВ ТИРИСТОРОВ

Испытателем полупроводниковых приборов можно измерять ток и напряжение спрямления, ток выключения, падение напряжения на включенном тиристоре.

Для определения тока спрямления тиристор подключают так, как показано на рис. 4,а. Положение переключателей *B2-B5* соответствует измерению биполярных транзисторов структуры *p-p-n*. Переключатель *B11* должен находиться в положении «5 А». Движок переменного резистора *R2* устанавливают в нижнее, по схеме, положение, а *R1* — в верхнее.

Для индикации состояния тиристора в цепь анода необходимо включить лампу на напряжение 2,5...3,5 В и ток 0,15...0,28 А. Нажав кнопки *B1*, *B6* и *B10*, переменным резистором *R2* постепенно увеличивают ток управляющего электрода до зажигания лампы.

Ток, измеренный непосредственно перед включением, соответствует току спрямления тиристора. Аналогично измеряют напряжение спрямления (рис. 4,б). При этом переключатель *B14* должен находиться в положении « U_b , U_3 », а кнопка *B9* нажата.

Измерение падения напряжения на включенном тиристоре осуществляется по схеме, показанной на рис. 4,а, следует только исключить лампу *L1*. Движок переменного резистора *R1* устанавливают в среднее положение. Замыкая нижние и средние контакты переключателя *B8*, переменным резистором *R2* добиваются включения тиристора (это замечают по появлению тока анода), после чего кнопку *B6* устанавливают в исходное положение. Изменяя положение движка переменного резистора *R1*, устанавливают требуемый ток анода, нажимают кнопку *B7* и измеряют падение напряжения.

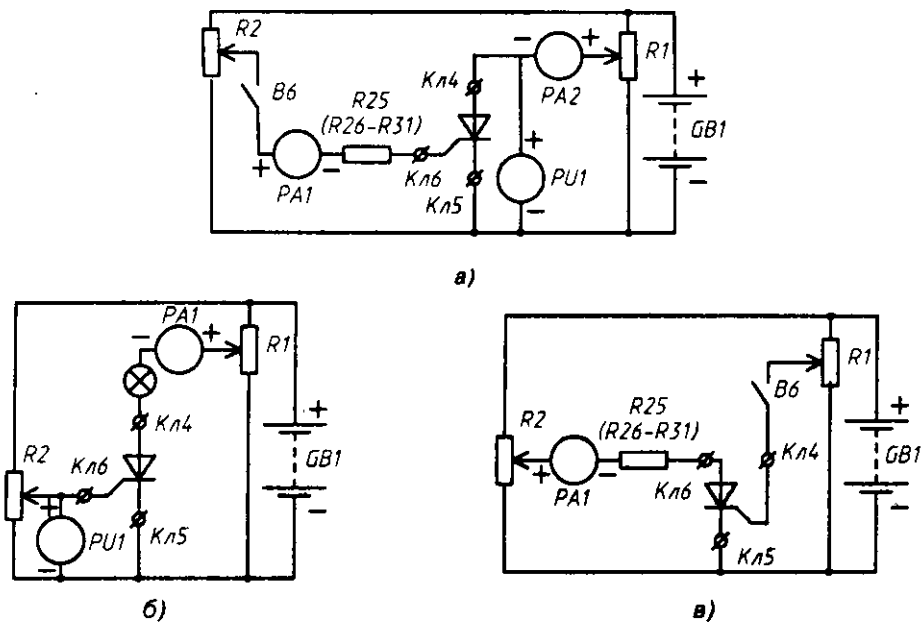


Рис. 4

Для измерения тока выключения тиристора его анод подключают к зажиму Кл6, а управляющий электрод — к Кл4 (рис. 4,в). Движок переменного резистора R2 устанавливают в верхнее, по схеме, положение, а R1 — в среднее, замыкают нижние и средние контакты переключателя B10. Нажав и отпустив кнопку B1, включают тиристор. О его включении будет свидетельствовать отклонение строчки измерительного прибора ИП1. Плавно уменьшая ток тиристора переменным резистором R2, добиваются выключения тиристора, определяемого по скачкообразному уменьшению тока до нуля. Ток, измеренный непосредственно перед выключением, соответствует току выключения тиристора.

ПРОВЕРКА НА ФУНКЦИОНИРОВАНИЕ ЛОГИЧЕСКИХ МИКРОСХЕМ

Для проверки микросхем, например серии К155, замыкают нижние и средние контакты переключателей B3 и B4, переключатель B11 устанавливают в положение «50 мкА», а B12 и B13 — в положение «5 В». Микросхему подключают в соответствии с рис. 5. Один из его входов подключают к зажиму Кл6, выход — к зажиму Кл4, плюс питания — к зажиму Кл1, минус — к зажиму Кл5.

Движок переменного резистора R1 должен находиться в верхнем, по схеме, положении. Изменяя переменным резистором R2 входное напряжение, попеременно измеряют входное и выходное напряжение логической микросхемы (поочередно нажимая кнопки B9 и B7) и снимают статическую переключательную характеристику. Резистор R4 выполняет роль нагрузки испытываемой микросхемы. Это позволяет проверять микросхемы, имеющие так называемый «открытый коллектор» на выходе (например, К1ЛБ557, К1ЛБ558). При измерении выходного напряжения других микросхем резистор R4 может быть отключен одновременным нажатием кнопок B7 и B8.

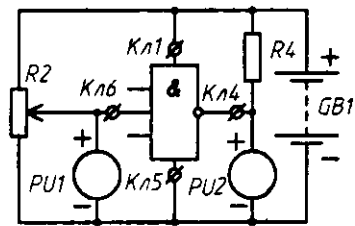


Рис. 5

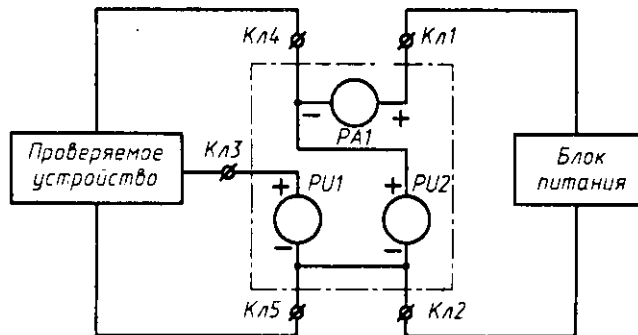


Рис. 6

При необходимости между выходом микросхемы и зажимом *Кл5* можно включить дополнительный резистор — нагрузку.

Описанные выше измерения не исчерпывают все возможности прибора. При некоторых навыках с его помощью можно снимать самые разнообразные характеристики, различных полупроводниковых приборов, включая туннельные диоды, фоторезисторы, однопереходные транзисторы, стабилитроны, светодиоды и т.д. Его также можно использовать для измерения низкоомных резисторов, начиная от 0,005 Ом и выше методом вольтметра амперметра.

При проверке различных радиоустройств испытатель можно использовать как вольтамперметр. Если его включить так, как показано на рис. 6, то можно измерять напряжение питания (нажата кнопка *В7*), потребляемый ток (переключатель *В8* в нижнем, по схеме, положении) и напряжение в какой-либо точке испытуемого устройства (нажата кнопка *В9*). В ряде случаев в качестве источника питания проверяемого устройства может служить одна из батарей *Б1* или *Б2* (включается переключателем *В1*).

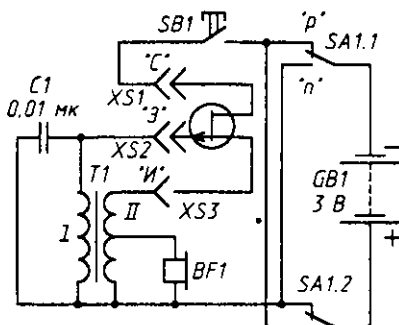
Журнал «Радио», 1975, № 6, с. 43

А. СОКОЛЬНИКОВ

ПРОБНИК ДЛЯ ПРОВЕРКИ ПОЛЕВЫХ ТРАНЗИСТОРОВ

Простой способ проверить полевой транзистор — воспользоваться пробником, схема которого приведена на рисунке.

Когда выводы проверяемого транзистора подсоединены к гнездам *XS1-XS3* пробника, образуется генератор ЗЧ, в котором колебания возникают из-за положительной обратной связи между затвором



и истоком. Поскольку коэффициент передачи каскада с таким включением транзистора не превышает единицы, для увеличения обратной связи применен повышающий трансформатор — обмотка / содержит большее число витков по сравнению с обмоткой //. Колебания генератора прослушивают через головной телефон *BF1*.

Кнопочный выключатель *SB1* необходим не просто для подачи напряжения питания на генератор, а для получения начального

импульса тока после подключения выводов транзистора к гнездам пробника. Это вызвано тем, что при проверке некоторых транзисторов с большим напряжением отсечки генератор запускается только в случае указанного способа подачи питания (с большинством же транзисторов генератор начинает работать даже в случае подключения выводов при замкнутых выводах кнопочного выключателя, т. е. при постоянно поданном на гнезда *XS1-XS3* напряжении питания).

Переключателем *SA1* устанавливают нужную полярность питания транзистора в зависимости от структуры его канала (канал *n*- или *p*-типа).

Трансформатор *T1* — согласующий от любого малогабаритного транзисторного радиоприемника. Его можно намотать самим на магнитопроводе из пермаллоя сечением 18...30 мм². Обмотка // (ее наматывают первой) должна содержать 700 витков провода ПЭВ-1 0,06 с отводом от середины, а обмотка / — 2500 витков такого же провода. Конденсатор — любого типа, источник питания — два элемента 316, соединенные последовательно. Головной телефон *BF1* — малогабаритный, например, типов ТМ-2, ТМ-3 либо капсуль ТА-56М. Кнопочный выключатель и переключатель — любой конструкции. Деталей в пробнике немного, их нетрудно разместить в корпусе небольших габаритов.

С помощью этого пробника проверялись транзисторы серий КР103, КРС104, КР302, КР303, КР305, КР307, КР313, КР350 (затворы подключают поочередно). Кроме того, успешно контролировалась работоспособность биполярных транзисторов серий МП37-МП42, П213-П217. В этом случае к гнезду *XS1* подключался вывод коллектора, к гнезду *XS2* — вывод базы, к гнезду *XS3* — вывод эмиттера, а переключатель устанавливался в положение «*p*» для транзистора структуры *p-n-p* или в положение «*n*», если транзистор структуры *n-p-n*.

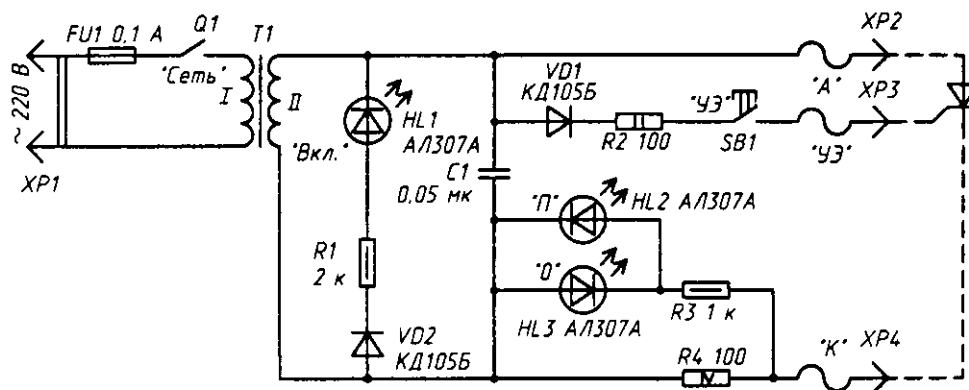
Возможно, при подключении к пробнику исправных транзисторов звука в телефоне не будет. Значит, не соблюдена фазировка включения трансформатора. Нужно поменять местами выводы обмотки /.

Журнал «Радио», 1968, №6, с.34

А. БОРИСОВ

КАК ПРОВЕРИТЬ ТРИНИСТОР?

Сделать это можно с помощью прибора-пробника, схема которого приведена на рисунке. Включается прибор в осветительную сеть выключателем *Q1*. При этом на вторичной обмотке понижающего трансформатора *T1* появляется переменное напряжение около 20 В. Сразу же вспыхивает световой сигнализатор включения прибора — светодиод *HL1*.



Переменное напряжение со вторичной обмотки трансформатора поступает через резистор *R4* и щупы *XP2*, *XP4* на выводы анода и катода проверяемого транзистора. Но транзистор должен оставаться закрытым (если он, конечно, исправен), поэтому ни один из светодиодов *HL2*, *HL3* не должен гореть.

Далее нажимают на кнопку выключателя *SB1* и подают на управляющий электрод транзистора через щуп *XP3* однополупериодное напряжение положительной полярности. Вот теперь должен вспыхнуть светодиод *HL2* («П» — прямое), свидетельствующий о включении транзистора при подаче на него прямого (плюс на аноде, минус на катоде) напряжения. Если же транзистор «срабатывает» и при обратном (минус на аноде, плюс на катоде) напряжении, загорится и светодиод *HL3* («О» — обратное), сигнализируя о неисправности транзистора.

Этим прибором можно проверять симистор — разновидность семейства тиристоров, внешне похожий на транзистор. Выводы у него такие же — анод, катод, управляющий электрод. При нажатии кнопки выключателя *SB1* должен по-прежнему вспыхнуть светодиод *HL2*. Если же хотя бы один из светодиодов (*HL2* или *HL3*) вспыхнет до нажатия кнопки, такой симистор использовать не следует.

Прибором, кроме того, можно проверять и полупроводниковые диоды, подключая к их выводам щупы *XP2* (к аноду) и *XP4* (к катоду). При исправном диоде должен гореть светодиод *HL2*, при неисправном — либо *HL2* и *HL3* (диод пробит), либо ни один из них (в диоде обрыв).

Кроме указанного на схеме, диод *VD1* может быть любой другой выпрямительный, рассчитанный на максимальный прямой ток не менее 200 мА, *VD2* — любой выпрямительный с прямым током более 20 мА. Резисторы — МЛТ-0,5 (*R1*, *R3*), МЛТ-2 (*R2*), ПЭ или ПЭВ (*R4*) мощностью не менее 4 Вт. В крайнем случае резистор *R5* можно составить из двух резисторов МЛТ-2 сопротивлением по 200 Ом, включенных параллельно. Конденсатор *C1* — МБМ на номинальное напряжение не ниже 160 В. Светодиоды — любые другие, даже разного цвета свечения. Ток через светодиод, а значит, яркость свечения, ограничивают подбором резистора, включенного последовательно со светодиодом.

Трансформатор питания может быть готовый мощностью не менее 10 Вт с переменным напряжением на вторичной обмотке 20...24 В при токе нагрузки до 0,3 А. Самодельный трансформатор может быть выполнен на магнитопроводе Ш20х30, обмотка / должна содержать 2200 витков провода ПЭВ-1 0,1, обмотка // — 240 витков ПЭВ-1 0,35.

Прибор можно собрать в подходящем корпусе, расположив на его передней панели кнопочный и сетевой выключатели, светодиоды и предохранитель. Из корпуса выводят проводники в изоляции и припаивают к их концам в качестве щупов зажимы «крокодил» — ими удобно подключаться к выводам проверяемых деталей.

В целях безопасности зажимы следует подключать при обесточенном приборе, когда не горит светодиод *HL1*.

Журнал «Радио», 1991, №8, с.76

Б. СТЕПАНОВ, В. ФРОЛОВ

ИСПЫТАТЕЛЬ МАЛОМОЩНЫХ ТРАНЗИСТОРОВ

Испытатель транзисторов является одним из тех измерительных приборов, потребность в которых радиолюбитель испытывает буквально с первых шагов. Значительный разброс параметров транзисторов обуславливает необходимость

их проверки до установки в конструируемое устройство. Обычно достаточно знать два основных параметра: статический коэффициент передачи тока $V_{ст}$ в схеме с общим эмиттером (он позволяет оценить усилительные свойства транзистора) и обратный ток коллекторного перехода $I_{к0}$ (по его величине судят о качестве транзистора). Описываемый ниже прибор рассчитан на измерение именно этих параметров.

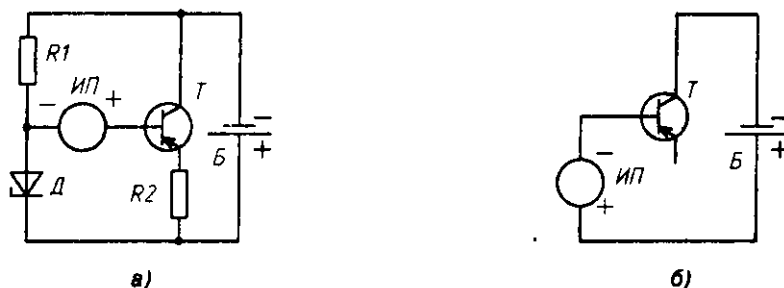


Рис. 1

Как известно, коэффициент $V_{ст}$ в значительной мере зависит от режима измерений и, в первую очередь, от тока эмиттера или близкого ему по значению тока коллектора.

Большинство же описанных в радиолюбительской литературе испытателей транзисторов рассчитано на измерение этого параметра при фиксированном токе базы (50 или 100 мкА). При этом чем больше коэффициент $V_{ст}$, тем большим получается и коллекторный ток. Другими словами, результаты измерений этого параметра оказываются несравнимыми, так как измерения производятся в разных режимах*.

В отличие от этих приборов описываемый испытатель рассчитан на измерение статического коэффициента передачи тока при стабилизированных токах эмиттера. Это позволяет оценить усилительные свойства транзистора в режиме, близком к рабочему (т. е. при токе через транзистор в реальном устройстве).

Упрощенная схема измерения коэффициента $V_{ст}$ показана на рис. 1,а. Как видно из схемы, испытуемый транзистор вместе с элементами испытателя образует стабилизатор тока. Напряжение на базу транзистора подается со стабилитрона D , а в его эмиттерной (коллекторной) цепи течет ток, практически не зависящий от изменений напряжения источника питания. Этот ток легко рассчитать по формуле

$$I_э = \frac{U_c - U_{эб}}{R2},$$

где $I_э$ — ток эмиттера, А; U_c — напряжение на стабилитроне D , В; — падение напряжения на эмиттерном переходе транзистора, В; $R2$ — сопротивление резистора в эмиттерной цепи, Ом.

Поскольку на практике приходится иметь дело как с германиевыми ($U_{эб} = 0,2...0,3$ В), так и с кремниевыми ($U_{эб} = 0,6...0,7$ В) транзисторами, то при расчете по приведенной формуле сопротивлений резисторов, соответствующих выбранным значениям эмиттерного тока, можно взять среднее значение падения напряжения на эмиттерном переходе 0,4 В. В этом случае отклонение эмиттерного тока при испытании любых маломощных транзисторов (и выбранном напряжении на стабилитроне U_c) не превышает $\pm 10\%$ от номинального.

* Более подробно об этом можно прочитать в статье Б. Степанова и В. Фролова «Испытатель транзисторов» (Радио, 1975, № 1, с. 49).

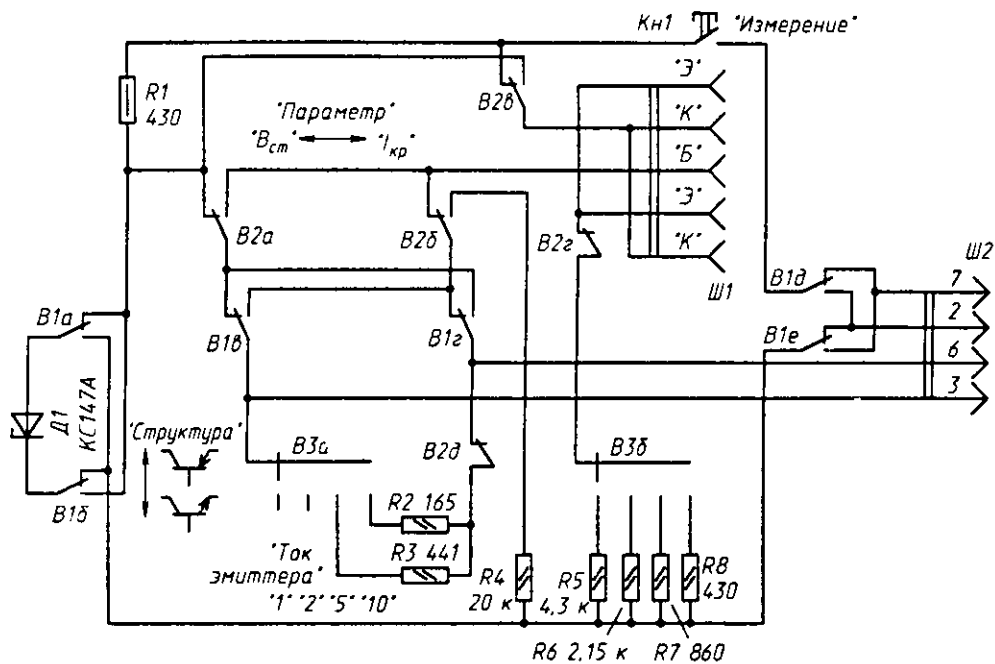


Рис. 2

При заданном токе эмиттера ток базы транзистора обратно пропорционален величине коэффициента B_{ct} (чем он больше, тем меньше ток базы, и наоборот), поэтому шкалу прибора можно отградуировать в значениях $B_{ct} \cdot B_{ct}$.

При измерении обратного тока коллекторного перехода испытуемый транзистор включается, как показано на рис. 1, б.

Принципиальная схема испытателя транзисторов приведена на рис. 2. Прибор обеспечивает измерение обратного тока коллектора до 100 мкА, а коэффициента B_{ct} — от 10 до 100 при токе эмиттера 1 мА и от 20 до 200 при токах 2, 5 и 10 мА. Проверяемый транзистор подключается к гнездовой колодке Ш1, выбор эмиттерного тока, при котором необходимо измерить коэффициент B_{ct} , осуществляется переключателем В3, включающим в эмиттерную цепь один из резисторов R5-R8.

Для сохранения указанных (20...200) пределов измерений коэффициента B_{ct} при токах эмиттера 5 и 10 мА в третьем и четвертом положениях переключателя В3 параллельно микроамперметру комплекса подключаются резисторы R3 и R2, в результате чего ток его полного отклонения увеличивается соответственно до 250 и 500 мкА.

Переключение испытателя с измерения коэффициента B_{ct} на измерение тока $I_{кo}$ производится переключателем В2. Первый из этих параметров измеряется при напряжении на коллекторе (относительно эмиттера) примерно 4,7 В (при напряжении батареи питания 9 В), второй — при таком же напряжении, снимаемом со стабилитрона Д1.

Переключатель В1 служит для изменения полярности включения батареи питания, микроамперметра и стабилитрона Д1 при испытании транзисторов разной структуры (р-п-р и п-р-п). Резистор R4, включаемый в цепь коллекторного перехода при измерении обратного тока, ограничивает ток через микроамперметр в случае, если переход окажется пробитым. Измерение параметров производится при нажатой кнопке Кн1.

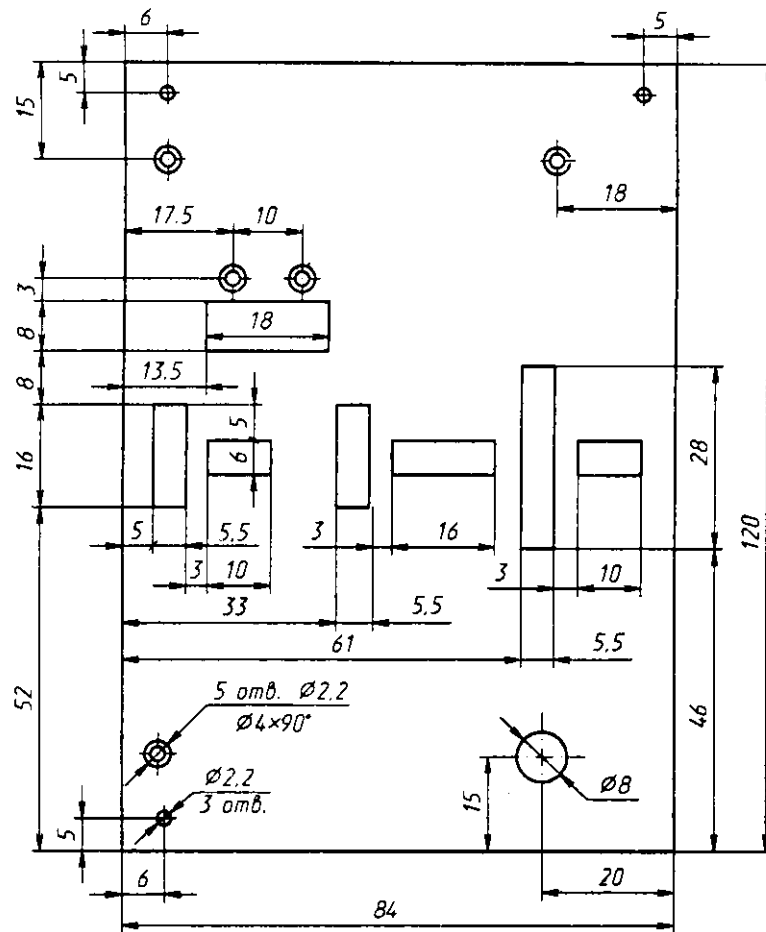


Рис. 3

Испытатель транзисторов смонтирован в таком же корпусе, как и остальные приборы комплекса. Разметка передней панели показана на рис. 3. Все детали, кроме разъемов Ш1 и Ш2, смонтированы на плате (рис. 4), изготовленной из стеклотекстолита (можно гетинакса) толщиной 1,5 мм. Переключатели В1-В3 — движковые от транзисторного приемника «Сокол». Два из них (В1 и В2) использованы без изменений, третий (В3) — переделан в двухполюсный на четыре положения (удалены крайние неподвижные контакты, а подвижные переставлены так, чтобы обеспечивалась схема коммутации, показанная на рис. 5).

Выводы переключателей, а также кнопки Кн1 (малогабаритная, типа КМ1-1) вставлены в отверстия платы (см. схему соединений на рис. 6) и удерживаются в ней припаянными к контактам соединительными проводами (медный луженый провод диаметром 0,5 мм). В местах пересечений на проводники надеты изоляционные трубки из поливинилхлорида. Соединения с разъемами Ш1 и Ш2 выполнены гибким монтажным проводом МГШВ сечением 0,14 мм².

Все переключатели снабжены указателями положений, аналогичными по конструкции тем, которые применены в генераторе сигналов звуковой частоты. Для наблюдения надписей на них в передней стенке корпуса испытателя выпилены окна прямоугольной формы.

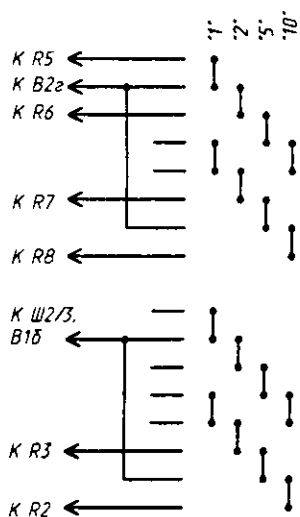


Рис. 5

Монтажная плата закреплена в корпусе с помощью трех винтов M2x5, ввинченных в резьбовые стойки (органическое стекло толщиной 6 мм) высотой 20 мм, и гаек кнопки *Kn1*. С корпусом стойки соединены такими же винтами, но с потайной головкой.

Конструкция гнездовой колодки *Ш1* может быть любой (очень удобна колодка, описанная в упомянутой выше статье) — важно лишь, чтобы она обеспечивала надежный контакт с выводами транзисторов.

В качестве штепсельной части разъема *Ш2*, как и в ранее описанных приборах, применен цоколь от лампы октальной серии.

Налаживание испытателя транзисторов сводится в основном к подбору резисторов *R3* и *R2*. Резистор *R3* подбирают так, чтобы при подключении его параллельно микроамперметру верхний предел измерения тока стал равным 250 мкА, а резистор *R2* — так, чтобы этот предел увеличился до 500 мкА. Подобранные таким образом резисторы устанавливают на место.

Налаживание испытателя транзисторов сводится в основном к подбору резисторов *R3* и *R2*. Резистор *R3* подбирают так, чтобы при подключении его параллельно микроамперметру верхний предел измерения тока стал равным 250 мкА, а резистор *R2* — так, чтобы этот предел увеличился до 500 мкА. Подобранные таким образом резисторы устанавливают на место.

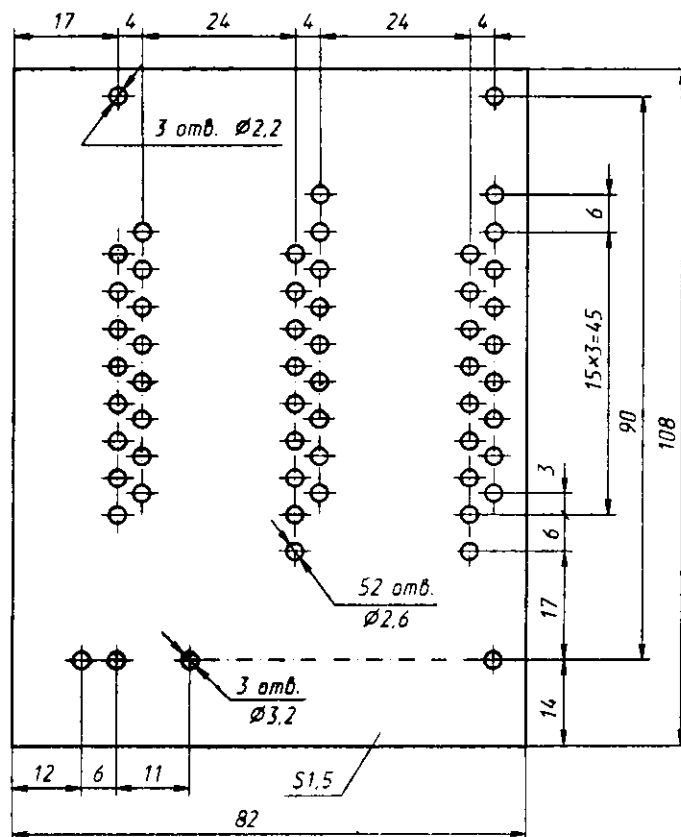


Рис. 4

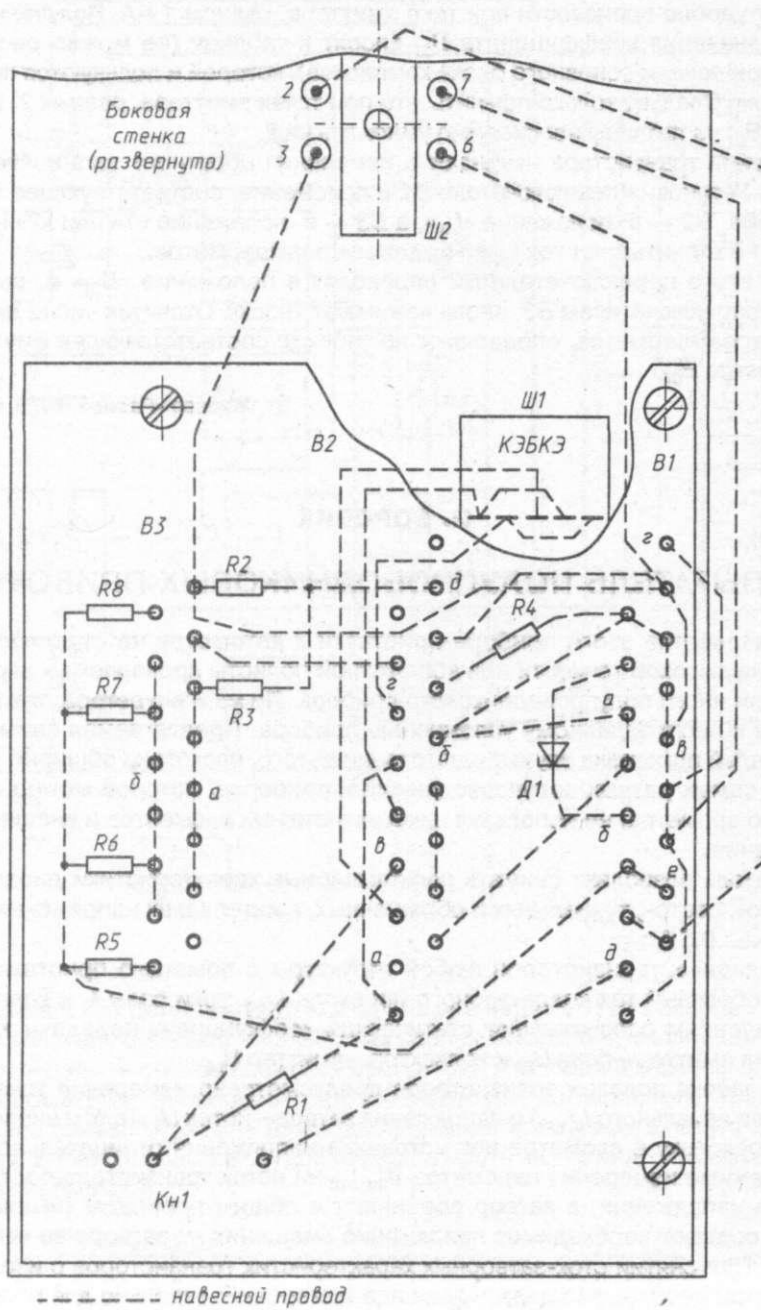


Рис. 6

Шкалу для измерения коэффициента $B_{ст}$ рассчитывают по формуле

$$B_{ст} = I_a / I_b,$$

где I_a — ток эмиттера, соответствующий выбранному режиму измерения, мА; I_b — ток, отсчитанный по шкале стрелочного прибора в цепи базы проверяемого транзистора, мА.

Расчет удобно произвести при токе эмиттера, равном 1 мА. Полученные таким образом значения коэффициента V_{CT} вносят в таблицу (ее можно расположить на откидной панели основного блока комплекса), которой и пользуются при работе с прибором. Следует только помнить, что при токах эмиттера, равных 2, 5 и 10 мА, значения V_{CT} из таблицы необходимо умножать на 2.

Испытания транзистора начинают с измерения обратного тока коллекторного перехода. Установив переключатель $B1$ в положение, соответствующее структуре транзистора, 82 — в положение « I_{K0} », а $B3$ — в положение «1» или «2» нажимают кнопку $Kн 1$ и отсчитывают ток I_{K0} по шкале микроамперметра.

После этого переключатель 82 переводят в положение « V_{CT} » и, выбрав ток эмиттера переключателем $B3$, вновь нажимают кнопку. Отсчитав число делений на шкале микроамперметра, определяют по таблице соответствующее ему значение коэффициента V_{CT} .

Журнал «Радио», 1976, №11, с.52

И. БОРОВИК

ИСПЫТАТЕЛЬ ПОЛУПРОВОДНИКОВЫХ ПРИБОРОВ

При разработке этого прибора-приставки к автometру не ставилась задача достижения высокой точности или абсолютной полноты проверяемых характеристик того или иного полупроводникового прибора. По мнению автора, такой подход привел бы к неоправданному усложнению прибора. Предлагаемая вниманию радиолюбителей приставка служит иллюстрацией того, насколько обширно число параметров самых разных полупроводниковых приборов, которое можно измерить с помощью автometра, не используя никаких активных элементов и внешних источников питания.

Испытатель позволяет снимать вольтамперные характеристики диодов, в том числе фото-, свето-, туннельных и обращенных, в интервалах напряжения 0...4.5 В и тока 1 мкА...0,5 А.

У биполярных транзисторов любой структуры с помощью приставки можно измерить обратный ток коллекторного перехода $I_{КЕ0}$, токи базы I_B и коллектора I_K (по их значениям рассчитывают статический коэффициент передачи тока $h_{21Э}$), напряжения эмиттер—база $U_{EЭ}$ и коллектор—эмиттер $U_{КЭ}$.

При проверке полевых транзисторов предусмотрено измерение тока стока I_C (в том числе начального $I_{C,нач}$) и напряжения затвор—исток $U_{ЗИ}$ (в том числе отсечки $U_{ЗИ,отс}$). Поскольку в автometре нет источника напряжения, в режиме измерения параметра $U_{ЗИ,отс}$ на истек транзистора подают положительное напряжение, а затвор соединяют с общим проводом (именно таким способом создают необходимое напряжение смещения на затворе во многих устройствах). При снятии сток-затворных характеристик транзисторов с изолированным затвором необходимо делать два вида измерений: отдельно для положительных и отрицательных напряжений $U_{ЗИ}$.

Кроме того, приставка позволяет измерить ток через маломощный транзистор в открытом и закрытом состояниях, ток через управляющий переход и напряжение на нем, открывающие транзистор при напряжении на аноде 4,5 В, а также межбазовый ток и напряжение на эмиттере однопереходного транзистора. С помощью испытателя нетрудно подобрать пары транзисторов по напряжению эмиттер—база или статическому коэффициенту передачи тока $h_{2Э}$, светодиоды по яркости свечения и т. д.

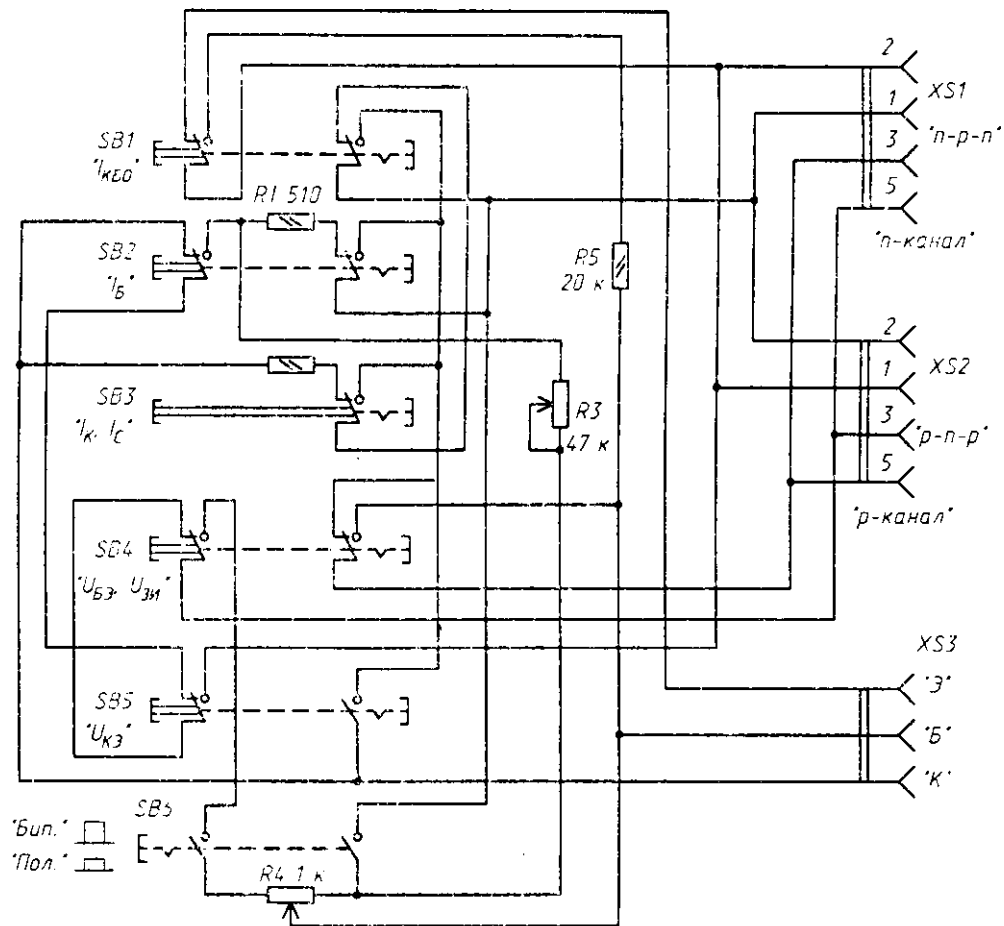


Рис. 1

Принципиальная схема испытателя приведена на рис. 1. Его основа — кнопочный переключатель SB2-SB6, первые пять кнопок которого — с зависимой фиксацией, а последняя — с независимой. Розетки XS1, XS2 предназначены для соединения с авометром (в зависимости от структуры биполярного транзистора и типа канала полевого), XS3 — для подсоединения испытуемого полупроводникового прибора. Работу приставки удобно рассмотреть на частных схемах измерения отдельных параметров.

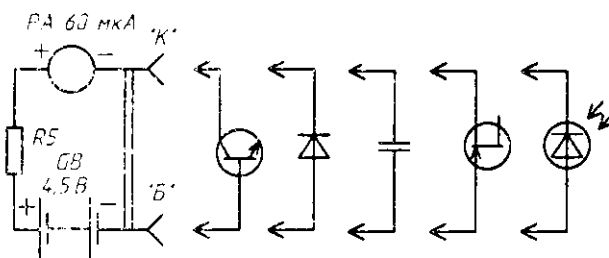


Рис. 2

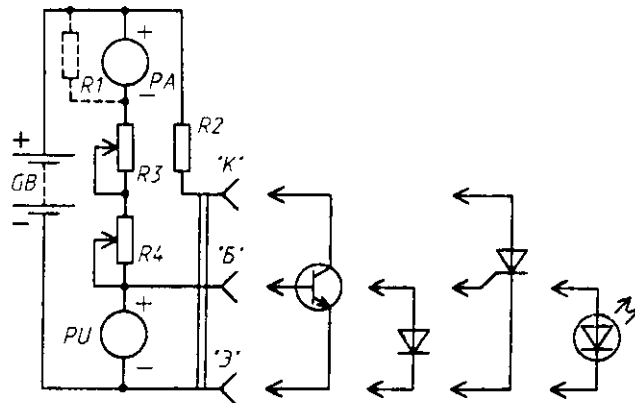


Рис. 3

Схема измерения обратного тока коллекторного перехода $I_{КБ0}$ транзистора структуры п-р-п (с авометром соединена розетка XS1, нажата кнопка SB1) показана на рис. 2.

Измерительная цепь состоит из батареи питания авометра GB, микроамперметра PA и резистора R5, ограничивающего ток через него в случае, если проверяемый переход пробит. При нажатой кнопке SB1 измеряют также обратные токи диодов, р-п переходов полевых транзисторов, токи утечки конденсаторов, снимают световые характеристики фотодиодов.

При измерении тока базы (нажата кнопка SB2) схема испытателя выглядит, как показано на рис. 3. Переменным резистором R3 задают ток базы грубо, резистором R4 точно. Резистор R2 ограничивает потребляемый от батареи GB ток, например, в случае проверки транзистора с пробитым участком эмиттер—коллектор. Измерения начинают при полностью введенных сопротивлениях обоих переменных резисторов (их движки — в нижних — по схеме — положениях). Установив требуемый ток базы, авометр переключают в режим измерения постоянного напряжения, а в приставке нажимают на кнопку SB4 («U_{БЭ}»). При этом авометр (вернее — вольтметр) подключается параллельно гнездам «Э» и «Б», а вместо миллиамперметра PA в цепь базы включается его эквивалент — резистор R1.

Аналогично измеряют прямой ток через р-п переход и напряжение на нем у различных диодов и тринисторов.

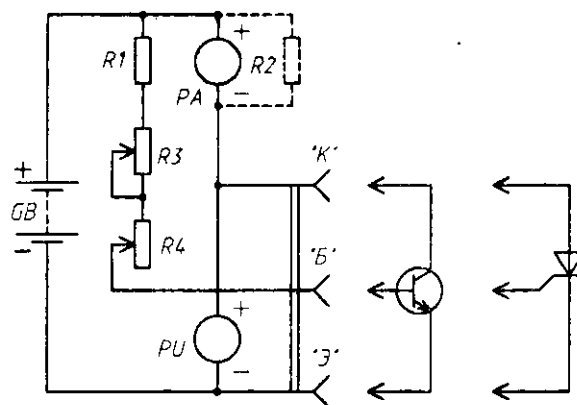


Рис. 4

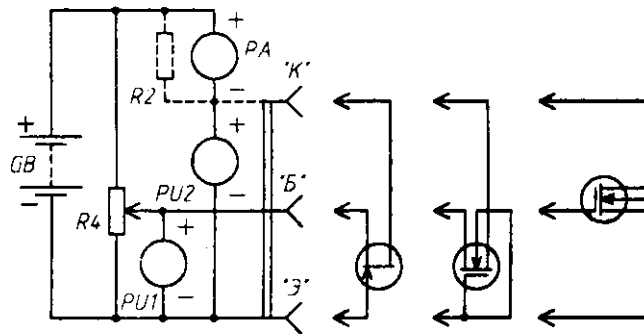


Рис. 5

Коллекторный ток измеряют по схеме, приведенной на рис. 4 (в испытателе нажата кнопка *SB3*). Как видно, авометр в этом случае переключается в цепь гнезда «К», а в цепи гнезда «Б», как и при измерении напряжения на р-п переходе, остается включенным резистор *R1*. Измеренное значение коллекторного тока I_k делят на установленный ранее ток базы I_b и получают статический коэффициент передачи $h_{21э}$ (для удобства вычислений ток базы рекомендуется устанавливать равным 0,1; 1 или 10 мА). Если необходимо измерить напряжение между коллектором и эмиттером транзистора или анодом и катодом тринистора, авометр переводят в режим вольтметра и нажимают на кнопку *SB5*. Вместо миллиамперметра *PA* в этом случае включается резистор *R2*.

Полевые и однопереходные транзисторы испытывают при нажатой кнопке *SB6*. Схема измерения их параметров (рис. 5) отличается от рассмотренных выше тем, что на гнезде «Б» розетки *XS3* задается не ток, а напряжение, снимаемое с движка переменного резистора *R4*.

При нажатой кнопке *SB3* (« I_c », « I_c ») в нижнем положении движка миллиамперметр *PA* покажет начальный ток стока $I_{c, нач}$ полевого транзистора или межбазовый ток однопереходного транзистора в закрытом состоянии (вывод эмиттера последнего подключают к гнезду «Б», а выводы баз 1 и 2 — соответственно к гнездам «Э» и «К»). Указываемый в паспортных данных однопереходного транзистора параметр межбазовое сопротивление вычисляют путем деления напряжения батареи *GB* на межбазовый ток.

В некотором положении перемещаемого вверх (рис. 5) движка переменного резистора *R4* ток стока полевого транзистора становится равным 0 (на самом нижнем пределе измерения авометра). Если теперь нажать на кнопку *SB4*, то авометр, переключенный в режим вольтметра (*PU1*), покажет напряжение отсечки $U_{зи. отс}$. Сделав несколько промежуточных измерений, нетрудно построить сток-затворную характеристику и производную от нее — зависимость крутизны *S* от тока стока. Если транзистор с изолированным затвором, измерения продолжают и в области положительных напряжений, для чего выводы затвора и истока меняют местами. Подложку таких транзисторов всегда необходимо подсоединять к гнезду «Э».

При проверке однопереходных транзисторов следует помнить, что до некоторого напряжения на эмиттере ток через транзистор (нажата кнопка *SB3*) остается неизменным, а затем резко возрастает. Открывающее напряжение U_3 (измеряют при нажатой кнопке *SB4*), как известно, зависит от напряжения питания, поэтому в справочниках приводится другой параметр — коэффициент передачи η . Его рассчитывают по формуле

$$\eta = \frac{U_3 - 0,7}{U_{GB}}$$

Розетки $XS1$, $XS2$ (ОНЦ-ВГ-4-5/16-р) установлены в торцевых стенках основания корпуса, переключатели $SB1-SB6$ (П2К, 5 кнопок с зависимой фиксацией, 1 — с независимой) приклеен контактами к его нижней стенке (контакты укорочены до 1,5 мм и погружены в слой эпоксидного клея, нанесенного на эту стенку в месте их расположения). Контакты с другой стороны переключателей укорочены до 3 мм. Резисторы $R1$, $R2$, $R5$ (МЛТ) припаяны непосредственно к ним (при пайке необходимо следить за тем, чтобы канифоль не проникла внутрь переключателей). Переменные резисторы $R3$, $R4$ (СПЗ-4аМ) и розетка $XS3$ (ее конструкция может быть любой) смонтированы на крышке высотой 15 мм. Для соединения с авометром используют четырехпроводный кабель, изготовленный для микровольтметра.

В заключение несколько слов о работе с испытателем. Прежде чем подсоединить тот или иной полупроводниковый прибор к гнездам розетки $XS3$, отключите приставку от авометра. Не переводите испытатель в режим измерения напряжения (кнопки $SB4$, $SB5$), пока не переключите авометр в режим вольтметра. Проверая транзистор с изолированным затвором, принимайте меры предосторожности, в частности снимайте перемычку, замыкающую его выводы; только после подсоединения их к соответствующим гнездам розетки $XS3$.

От редакции. Статический коэффициент передачи тока $h_{21э}$ заметно зависит от тока эмиттера, поэтому измерять этот параметр биполярного транзистора следует при том токе, который будет в разрабатываемом или повторяемом устройстве.

Для удобства работы с приставкой в цепь питания целесообразно ввести кнопочный выключатель, нефиксируемый в нажатом положении. Это избавит от необходимости каждый раз манипулировать кабелем, соединяющим ее с авометром.

Журнал «Радио», 1985, №7, с.43

В. СЕТАЛОВ

ИСПЫТАТЕЛЬ МАЛОМОЩНЫХ ТРАНЗИСТОРОВ

Испытатель предназначен для проверки работоспособности маломощных биполярных транзисторов и измерения их статического коэффициента передачи тока базы $h_{21э}$. Он позволяет обнаружить замыкания или обрывы в транзисторах, распознать их структуру проводимости. Диапазон измерения статического коэффициента передачи составляет 10...690, измерение производится при фиксированных значениях напряжения между коллектором и эмиттером (4...5 В) и тока коллектора (2,5...3,5 мА).

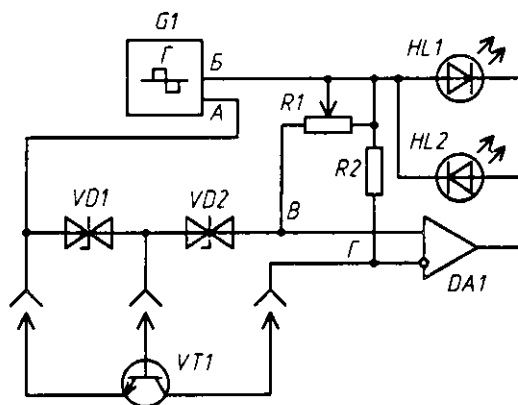


Рис. 1

В отличие от аналогичных устройств [1-3] прибор имеет более широкий диапазон измерения, отсутствуют моточные узлы и переключатель структуры транзистора, что упрощает его изготовление и эксплуатацию. Испытатель может быть использован для проверки диодов любой мощности на обрыв и замыкание выводов, а также для определения выводов анода и катода.

Структурная схема устройства приведена на рис. 1. Прямоугольные импульсы противофазной полярности частотой около 3 Гц с генератора G1 (точки А и Б) поступают в одну диагональ измерительного моста, образованного элементами R1, R2, VD2 и испытуемым транзистором VT1 [4]. Другая диагональ (точки В и Г) подключена к входу компаратора DA1. Принцип измерения статического коэффициента передачи тока базы VT1 основан на фиксации момента равенства напряжений в точках В и Г при изменении тока базы резистором R1. В этом случае токи в цепях коллектора и базы VT1 будут обратно пропорциональны величинам сопротивлений резисторов R2 и R1, т. е.

$$h_{213} = \frac{I_k}{I_b} = \frac{R1}{R2}.$$

Ток коллектора I_k определяется величиной резистора R2.

При значении $R2 = 1$ кОм величину статического коэффициента передачи тока отсчитывают непосредственно по шкале резистора R1, проградуированной по значению сопротивления в килоомах в конкретном положении подвижного контакта. Подключение к измерительному мосту микросхемы DA1 с большим входным сопротивлением (десятки мегаом) влияния на режим измерения не оказывает.

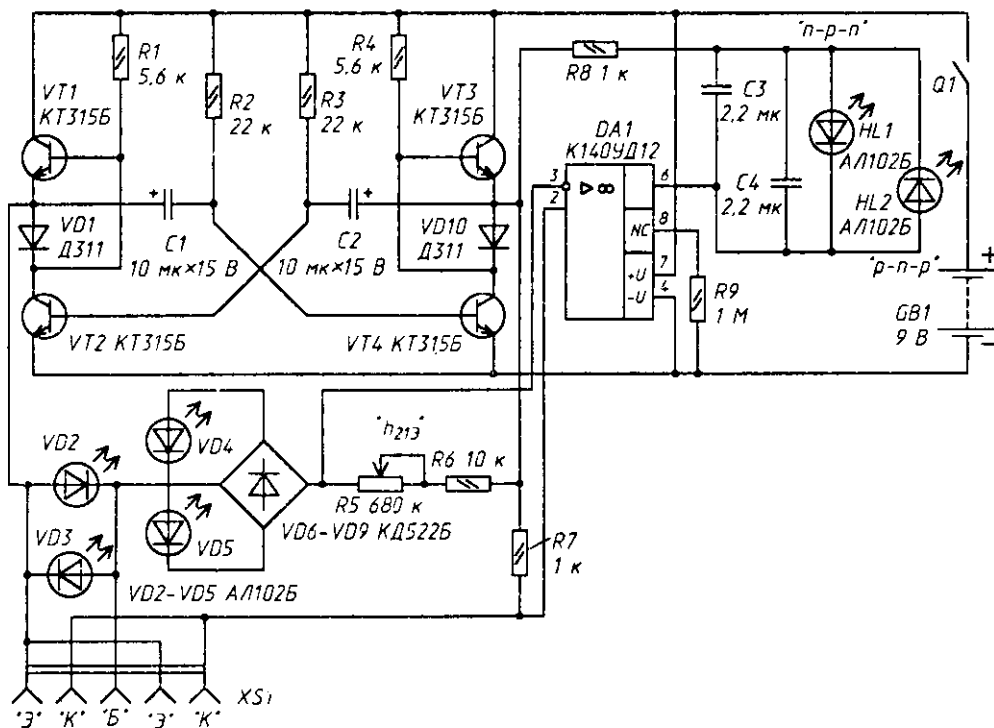


Рис. 2

Напряжение между коллектором и эмиттером $VT1$ в момент измерения h_{213} равно сумме напряжения стабилизации стабилитрона $VD2$ и величины падения на переходе база—эмиттер $VT1$ и составляет в данной схеме 4...5 В. Смена полярности испытательного напряжения в совокупности с применением симметричных стабилитронов позволяет проверять транзисторы любой структуры без дополнительной коммутации в схеме.

Стабилитрон $VD1$ предназначен для фиксации потенциалов в точках В и Г при протекании обратного тока через транзистор или его обрыве. С помощью светодиодов $HL1$ и $HL2$ индицируются состояния выходов генератора $G1$ и компаратора $DA1$. Нетрудно проследить, что для транзистора любой структуры при малых значениях сопротивления $R1$ ($VT1$ близок к насыщению) уровни напряжений на этих выходах изменяются синфазно и ни один из светодиодов не горит. То же самое происходит при подключении транзистора с пробитыми переходами независимо от положения движка резистора $R1$.

При плавном увеличении сопротивления $R1$ наступает момент, когда компаратор перестает переключаться. Для транзисторов структуры n-p-n на выходе компаратора этому соответствует низкий уровень напряжения (мигает светодиод $HL1$), для p-n-p — высокий уровень (мигает светодиод $HL2$). Потенциалы точек В и Г измерительного моста при этом близки и по отношению $R1/R2$ определяют статический коэффициент передачи h_{213} .

При наличии обрывов в проверяемых транзисторах либо отключении их от измерительной схемы поочередно мигают оба светодиода.

Принципиальная схема испытателя транзисторов показана на рис. 2. Прямоугольные импульсы формируются симметричным мультивибратором на транзисторах $VT1$ – $VT4$, обладающим повышенной нагрузочной способностью транзисторных ключей [5]. Цепочки $VD2$ – $VD3$ и $VD4$ – $VD9$ являются аналогами симметричных стабилитронов с напряжениями стабилизации соответственно около 2 В и 4,5 В при токах 0,005...5 мА. Применение низковольтных стабилитронов типов КС133А, КС147А неприемлемо из-за их слабого эффекта стабилизации при токах менее 3 мА. Компаратор выполнен на микромономощном ОУ К140УД12. Конденсаторы $C3$, $C4$ устраняют паразитное мерцание светодиодов, возникающее из-за различной скорости переключения мультивибратора и компаратора.

При испытании полупроводниковых диодов их подключают к гнездам «Э» и «К» разъема $XS1$. Если диод исправен и его анод соединен с гнездом «К», то мигает светодиод $HL1$, если с гнездом «Э» — мигает $HL2$. При подсоединении пробитого диода либо с внутренним обрывом поведение, светодиодов $HL1$ и $HL2$ соответствует подключению транзисторов с аналогичными дефектами.

Вместо рекомендованных полупроводниковых приборов можно использовать любые транзисторы серий КТ315, КТ342, диоды Д310, Д312, КД102А ($VD1$, $VD10$) и КД503А, КД510А ($VD6$ – $VD9$), светодиоды АЛ307 ($HL1$, $HL2$). Конденсаторы могут быть типов К50-6; К53-1А ($C1$, $C2$) и КМ-б ($C3$, $C4$). Постоянные резисторы — типа МЛТ. Резистор $R7$ необходимо подобрать с отклонением от номинала не более $\pm 1\%$ либо применить типов С2-23, С2-29. Переменный резистор $R5$ — типа ВК-а с функциональной характеристикой В. Для повышения точности отсчета показаний можно применить два последовательно соединенных резистора, например, номиналами 680 кОм и 100 кОм, при этом необходимо суммировать показания шкал обоих резисторов.

Разъем $XS1$ может быть любого типа, конструкционно удобного для подключения испытуемых транзисторов. Источник питания — батарея «Крона» или «Корунд».

Конструкция и внешнее оформление испытателя могут быть любыми. Вариант печатной платы приведен на рис. 3.

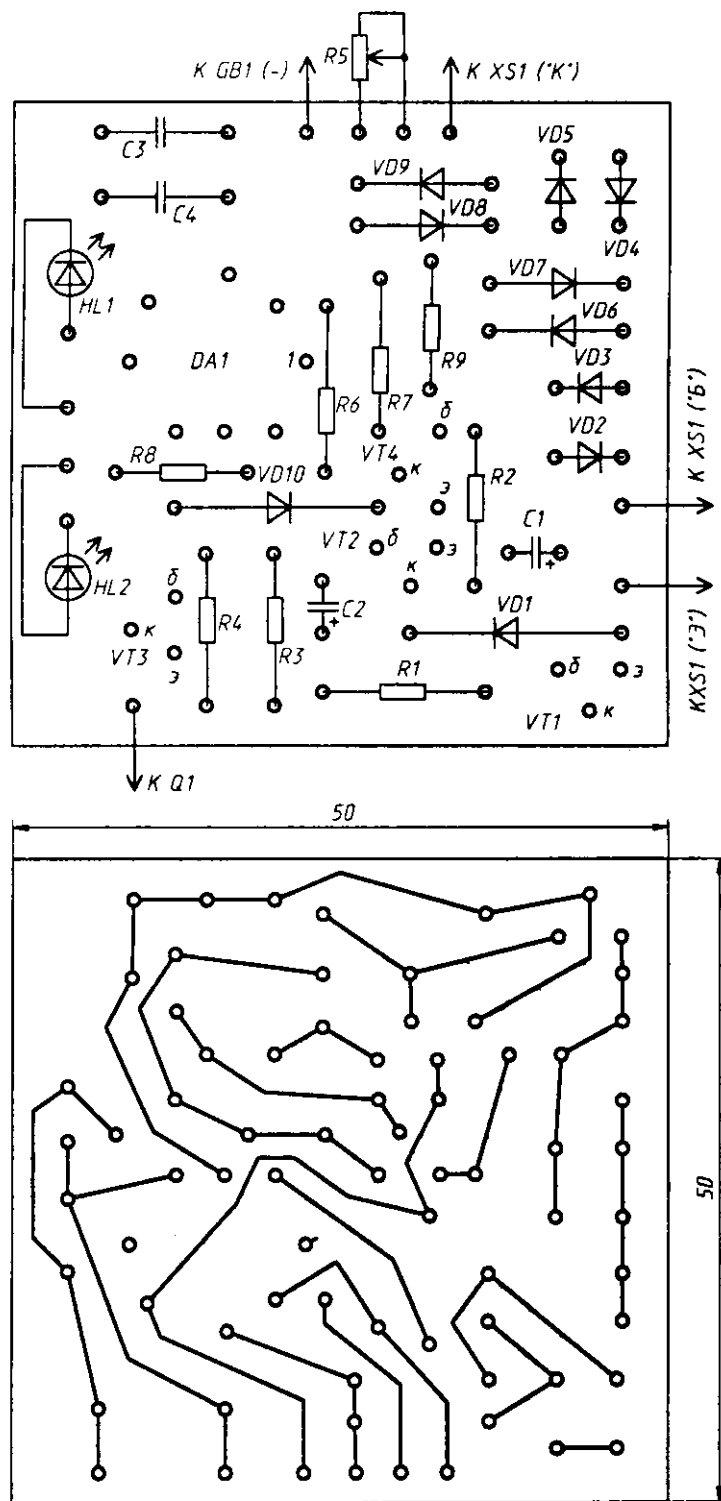


Рис. 3

Правильно собранный прибор налаживания не требует. Градуировку шкалы резистора $R5$ производят омметром с учетом сопротивления резистора $R6$.

Работоспособность испытателя сохраняется при снижении напряжения питания до 7 В, при этом ток коллектора проверяемого транзистора при измерении $h_{21\beta}$ снижается до 1...1,5 мА. Ток, потребляемый устройством от батареи напряжением 9 В, не превышает 12 мА.

В заключение следует отметить, что испытатель не боится короткого замыкания между входными гнездами.

ЛИТЕРАТУРА

1. Рознатовский А. Испытатель транзисторов.— Радио, 1983, № 5, с. 53.
2. Смирнов А. Полуавтоматический пробник-испытатель.— Радио, 1984, № 6, с. 17.
3. Карпачева. Прибор для проверки транзисторов.— Радио, 1984, № 7, с. 37.
4. Woff Behein — Schwarzbach. Messung der Transistor — Stromverstärkung.— Funkschau, Dezember, 1981, № 25/26, seite 133.
5. Кальченко А., Мацвейко А. Генераторы импульсов с малым временем восстановления. Сб. «В помощь радиолюбителю». Вып. 66.— М.: ДОСААФ, 1979, с. 20.

Журнал «Радио», 1969, № 1, с. 42

И. АЛЕКСАНДРОВ

ИНДИКАТОР ИСПРАВНОСТИ ТРАНЗИСТОРОВ И ДИОДОВ

Прежде чем вмонтировать в собираемую конструкцию транзистор или диод, нужно убедиться в их исправности, а если неизвестны коэффициент передачи транзистора или маркировка выводов диода — разрешить и эти вопросы. Быстро провести подобный анализ призван предлагаемый прибор, схема которого приведена на рис. 1. В нем используется одна микросхема, два светодиода да несколько других деталей.

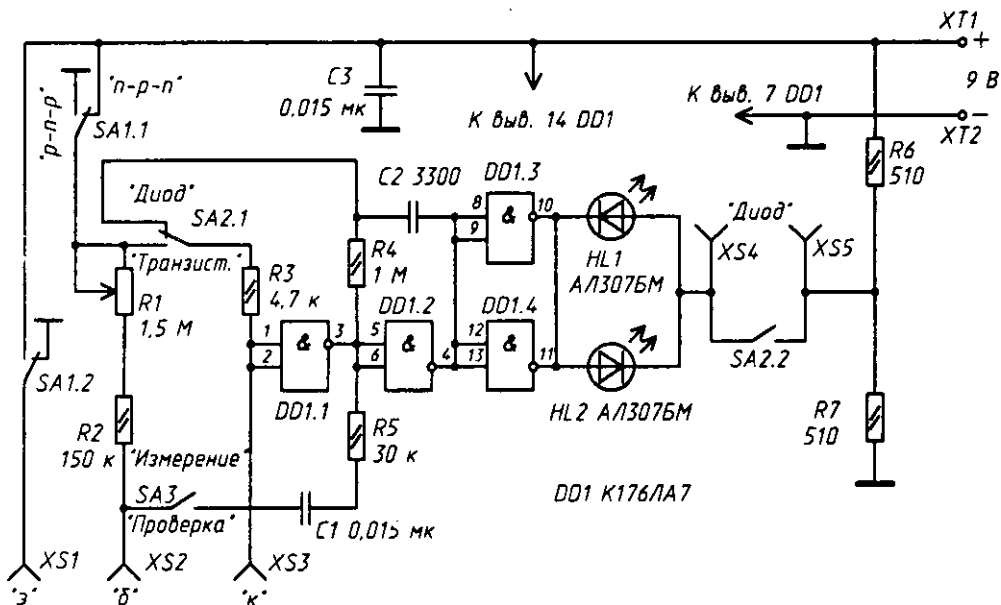


Рис. 1

Рассмотрим для начала работу индикатора в режиме проверки диодов, в котором контакты переключателя *SA2* должны находиться в показанном на схеме положении. При этом работает генератор прямоугольных импульсов, собранный на элементах *DD1.1* и *DD1.2*. Импульсы, следующие с частотой 200...300 Гц, поступают с генератора на согласующий каскад из параллельно соединенных элементов *DD1.3*, *DD1.4*, а с выхода его на цепь индикации из двух встречно-параллельно включенных светодиодов *HL1*, *HL2*.

Проверяемый диод вставляют выводами в гнезда *XS4* и *XS5* прибора. Если диод исправен, загорится либо светодиод *HL1* либо *HL2* в зависимости от того, с каким гнездом соединен анод диода (если с гнездом *XS5*, то вспыхнет *HL1*, если с *XS4* — то *HL2*). В случае неисправности диода (перегорел) ни один из светодиодов не зажжется, а при пробое диода вспыхнут оба светодиода.

При проверке транзистора переключатель *SA2* устанавливают в положение «Транзист.», а *SA1* в положение, соответствующее структуре транзистора. Переключатель же *SA3* ставят вначале в положение «Проверка» и вставляют выводы транзистора в гнезда *XS1-XS3* в соответствии с маркировкой около них. В итоге транзистор оказывается соединенным с элементом *DD1.1* так, что образуется генератор. Горят оба светодиода, но с различной яркостью. Если же транзистор пробит или сгорел, светиться будет лишь один из них.

В случае исправности транзистора можно приблизительно определить его статический коэффициент передачи тока. Для этого переключатель *SA3* переводят в положение «Измер.», а движок переменного резистора *R1* устанавливают в верхнее по схеме положение (полностью вводят сопротивление резистора). В таком варианте транзистор работает в режиме усиления постоянного тока, а элемент *DD1.1* как компаратор напряжения, иначе говоря, устройство, сравнивающее измеряемое напряжение с эталонным. Измеряемым в данном случае будет напряжение на коллекторе транзистора, а эталонным уровень логического сигнала, при котором происходит «переключение» логического элемента.

Предположим для примера, что испытывается транзистор структуры *p-n-p* с коэффициентом передачи тока 100. Тогда при верхнем по схеме положении движка переменного резистора в цепи базы транзистора потечет ток около 5 мкА, а в коллекторной цепи — 500 мкА. Падение напряжения на резисторе *R3* составит примерно 2,3 В, а значит, на входах элемента *DD1.1* будет напряжение 6,7 В, превышающее пороговое (эталонное). В результате на выходе элемента будет уровень логического 0, при котором горит светодиод *HL1*.

При плавном перемещении движка переменного резистора вниз по схеме будет возрастать как базовый, так и коллекторный токи, а значит, понижаться напряжение на входах элемента *DD1.1*. Как только оно станет равным уровню логического 0, элемент переключится и на его выходе появится уровень логической 1. Светодиод *HL1* погаснет, а *HL2* зажжется. В этот момент по шкале переменного резистора можно определить коэффициент передачи транзистора, если, конечно, шкала заранее проградуирована.

Кроме указанной на схеме, в приборе можно использовать микросхемы *K176ЛЕ5*, *K561ЛА7*, *K561ЛЕ5*. Переменный резистор *R1* — СП, СПО, остальные резисторы — МЛТ-0,125, конденсаторы — КД, КТ, КМ, КЛС, МБМ, переключатели и выключатели любые малогабаритные, например МТ, гнезда и зажимы — любой конструкции.

Часть деталей прибора монтируют на плате (рис. 2) из фольгированного материала, которая одновременно может быть лицевой панелью корпуса прибора. Гнезда и зажимы укрепляют на боковых стенках.

Проверив правильность монтажа прибора, подключают к зажимам *XT1* и *XT2* источник питания — батарею «Крона» либо выпрямитель со стабилизированным напряжением, рассчитанный на ток нагрузки не менее 15 мА (столько потребляет

прибор). Как правило, при отсутствии ошибок в монтаже и исправных деталях прибор не требует какого-либо налаживания и начинает работать сразу. Но для практического пользования им придется проградуировать шкалу переменного резистора. Сделать это можно либо с помощью набора транзисторов разной структуры с известными и разнообразными коэффициентами передачи тока либо с помощью одного транзистора и стрелочного индикатора микроамперметра.

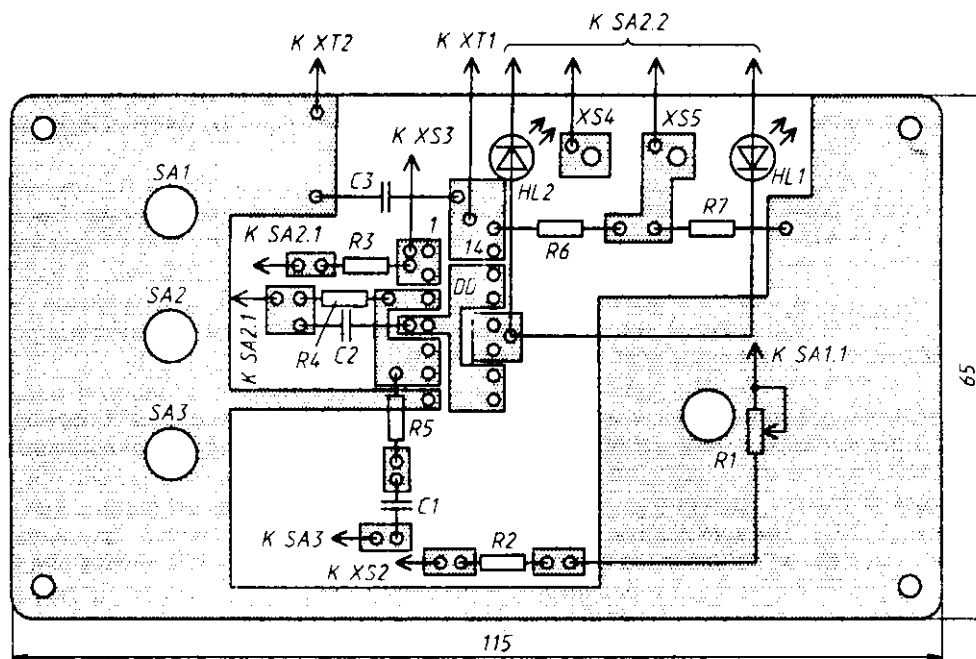


Рис. 2

Микроамперметр включают вначале в коллекторную цепь транзистора, подсоединенного к гнездам XS1-XS3, и перемещением движка переменного резистора добиваются переключения светодиодов. Определив для этого момента ток коллектора транзистора, переключают микроамперметр в базовую цепь и подсчитывают коэффициент передачи данного транзистора (делением значения коллекторного тока на базовый). Далее с помощью переменного резистора устанавливают базовые токи, кратные первоначально получившемуся, а значит, кратные подсчитанному коэффициенту передачи. На шкале резистора отмечают полученные значения коэффициента передачи. В зависимости от типа и экземпляра микросхемы, возможно, придется изобразить две шкалы резистора для транзисторов структуры *p-p-n* и структуры *p-n-p*.

Журнал «Радио», 1991, № 4, с. 78

П. САЗОНОВ

ИСПЫТАТЕЛЬ ТРАНЗИСТОРОВ

Прежде чем впаивать транзистор в собираемую конструкцию, его нужно проверить. Об этом знает каждый начинающий радиолюбитель. Убедиться в работоспособности транзистора можно с помощью простейших пробников, о которых не-

однократно рассказывалось на страницах журнала «Радио». Но нередко в описании конструкции приводятся вполне определенные требования, скажем, к статическому коэффициенту передачи тока базы биполярного транзистора или к начальному току стока полевого транзистора. Здесь уже пробником не обойтись, понадобится более совершенный прибор, собранный, например, по приведенной на рис. 1 схеме.

С его помощью можно измерить обратный ток эмиттера ($I_{э0}$), обратный ток коллектора ($I_{к0}$), статический коэффициент передачи ($h_{21э}$) до 1000 при заданном токе базы ($I_{б}$) биполярных транзисторов, а также начальный ток стока ($I_{с0}$) до 100 мА, напряжение отсечки ($U_{отс}$) и крутизну характеристики полевых транзисторов. Прибор позволяет проверять полевые транзисторы с управляющим p-n переходом с n- и p-каналами, а также МОП-транзисторы с встроенным и индуцированным каналами.

Кроме того, испытателем можно измерять обратный ток диодов и ток утечки оксидных и других конденсаторов.

Не помешает вспомнить о принципе измерения параметров транзисторов, чтобы понять работу измерительного прибора. При измерении обратного тока эмиттера в цепь этого вывода транзистора включают стрелочный индикатор, а на базу подают относительно эмиттера плюсовое напряжение для транзистора структуры p-n-p или минусовое для транзистора структуры n-p-n; вывод коллектора остается свободным.

Аналогично измеряют обратный ток коллектора, оставляя свободным вывод эмиттера. Статический коэффициент передачи определяют как отношение тока коллектора к заранее установленному току базы.

Для полевого транзистора начальный ток стока определяют включением в цепь этого вывода стрелочного индикатора и установкой на затворе (относительно истока) нулевого напряжения. Напряжение отсечки — это напряжение на затворе транзистора, соответствующее минимальному току стока, а крутизна характеристики — отношение изменения тока стока к изменению напряжения на затворе.

При испытании биполярных транзисторов на них подается напряжение с обоих каналов блока питания, т. е. суммарное напряжение а при проверке полевых транзисторов вступает в действие двуполярный источник (рис. 2).

Итак, после рассмотрения принципа измерения параметров транзисторов можно вернуться к принципиальной схеме испытателя и познакомиться с назначением его элементов. Переключателем SA1 к стрелочному индикатору PA1 подключают дополнительные шунты R6 и R7 для получения нужного значения тока полного отклонения стрелки. Переключателем SA2 устанавливают требуемый режим работы испытателя. Переключатели SA3 и SA6 необходимы для установки полярности питания транзистора в зависимости от его структуры и полярности включения стрелочного индикатора. Переключателем SA4 пользуются при выборе мощности или разновидности (биполярный, полевой) транзистора, а SA5 — для изменения полярности питания затвора в зависимости от типа канала полевого транзистора.

Переменными резисторами R3, R4 устанавливают ток базы (а значит, и ток коллектора) биполярного транзистора, а R12 — напряжение на затворе полевого транзистора. Резистор R1, включаемый последовательно со стрелочным индикатором, превращает индикатор в вольтметр на 10 В.

Резисторы R8, R9, R11 — шунты, позволяющие изменять «чувствительность» стрелочного индикатора в зависимости от режима измерения. Резистор R10 необходим для замыкания цепи стока при измерении и установке напряжения на затворе полевого транзистора.

Конденсатор C1 предотвращает возможное самовозбуждение транзисторного каскада и искажения результатов измерения.

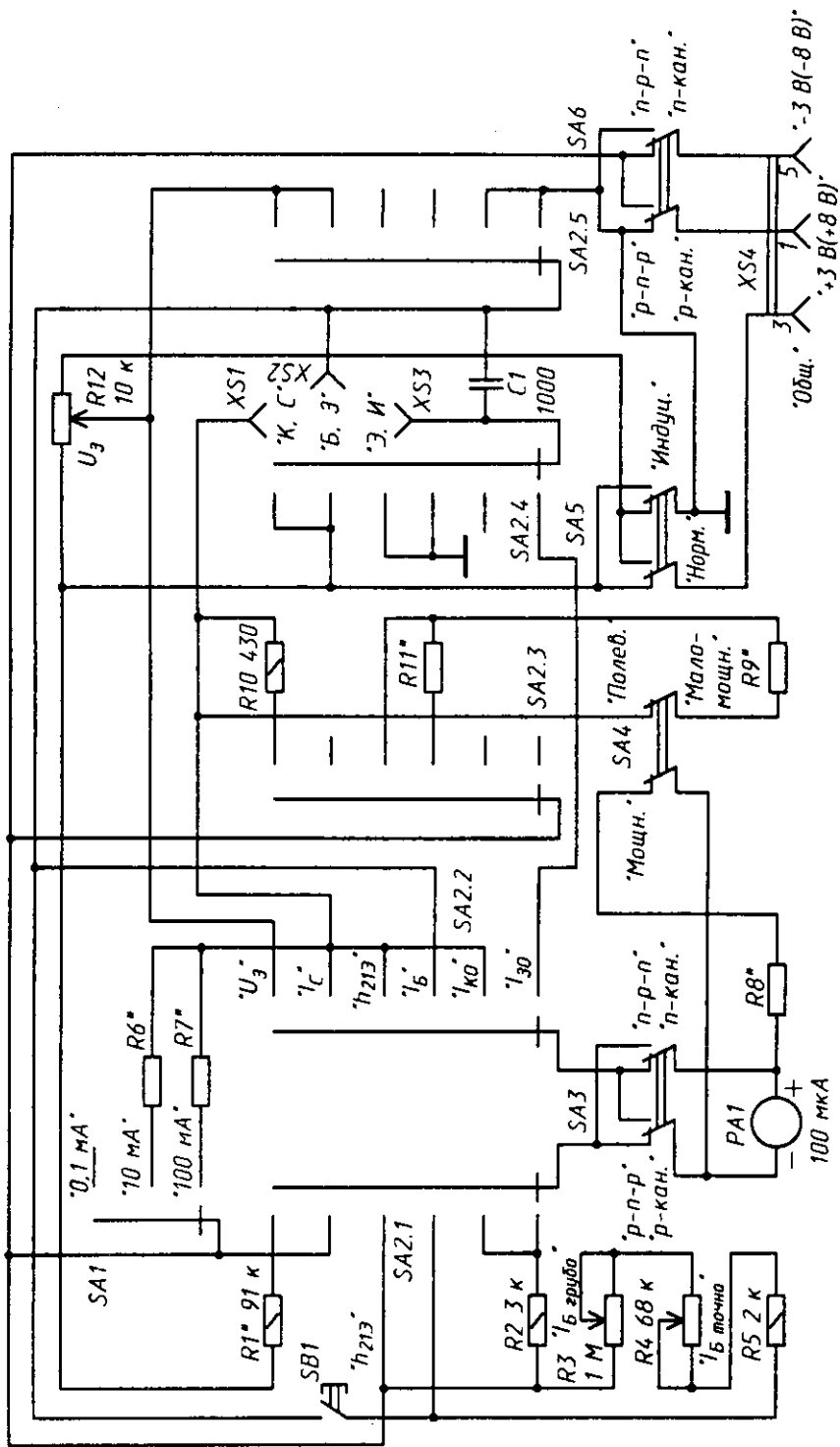


Рис. 1

Питается измерительная часть испытателя от двуполярного блока (рис. 3), выполненного на двух мощных транзисторах, четырех стабилитронах, мостовом выпрямителе и понижающем трансформаторе. В зависимости от положения подвижных контактов секции переключателя SA7 выходное напряжение каждого канала блока может быть либо 3 В, либо 8 В.

Во время работы испытателя в режиме проверки биполярных транзисторов на цепи измерения подается суммарное напряжение с вилки 1, 5 разъема XP1 блока питания (либо 6 В, либо 16 В), средняя точка стабилизаторов (вилка 3) не используется. Проверять обратный ток эмиттера рекомендуется только при малом напряжении.

Полевые транзисторы проверяют только при большом двуполярном напряжении (2х3 В), когда используется средняя точка стабилизаторов. Следует помнить, что полевые транзисторы КП103М, КП302Б-КП302Г и некоторые другие обладают напряжением отсечки 7...10 В и при меньшем напряжении питания (2х3 В) этот параметр измерить не удастся.

Переключатели SA1 и SA2 — любые галетные с соответствующим количеством секции и положений подвижного контакта; SA3-SA7 — двухпозиционные переключатели с двумя группами контактов на переключение; кнопочный выключатель — любой малогабаритный; сетевой выключатель Q1 — тумблер, рассчитанный на напряжение не ниже 250 В.

Постоянные резисторы R1, R2, R5, R10, R13, R14 — МЛТ-0,25; переменные резисторы R3, R4, R12 — СП-1 с функциональной характеристикой А. Остальные резисторы — проволочные, их подбирают в зависимости от параметров (ток полного отклонения стрелки и внутреннее сопротивление) стрелочного индикатора PA1. Так, резисторы R6 и R11 должны быть такого сопротивления, чтобы с каждым из них стрелка миллиамперметра, составленного из параллельно соединенных резистора и индикатора, отклонялась на конечное деление шкалы при токе 10 мА. Аналогично подбирают шунты R7 (100 мА) и R8 (1 мА). Готовые шунты R8 и R1 подключают параллельно индикатору, после чего так же включают шунт R9 и подбирают его сопротивление таким, чтобы получившийся миллиамперметр был рассчитан на ток 100 мА.

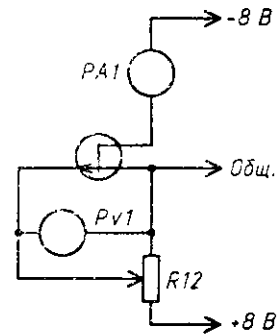


Рис. 2

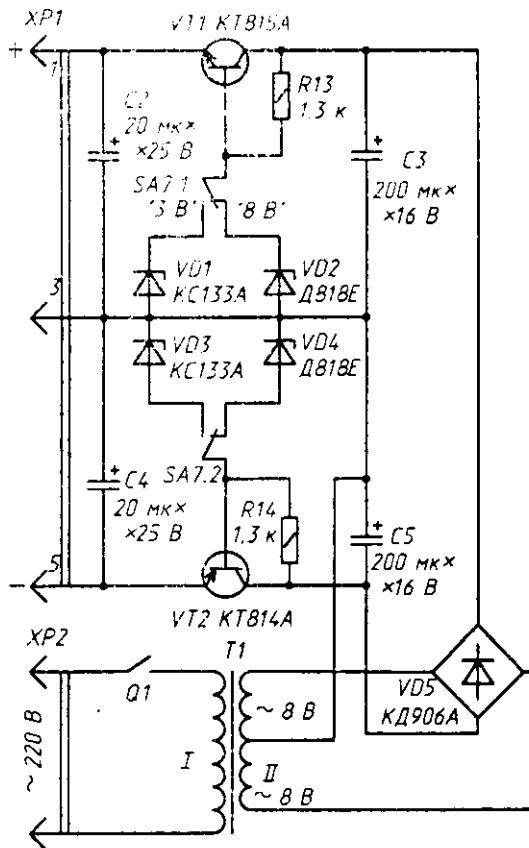


Рис. 3

Конечно, зная параметры стрелочного индикатора, можно заранее рассчитать сопротивление того или иного шунта по общеизвестным формулам. Шунты наматывают нихромовым, манганиновым или константановым проводом диаметром 0,1...0,3 мм на планках из изоляционного материала, в торцах которых закрепляют выводы из толстого медного провода.

Резистор $R1$ подбирают с таким сопротивлением, чтобы полное отклонение стрелки вольтметра, составленного из последовательно соединенных индикатора и резистора, получилось при напряжении 10 В.

Стрелочный индикатор следует выбрать с током полного отклонения 100 мкА. Оксидные конденсаторы $C2-C5$ могут быть, например, К50-6, конденсатор $C1$ — любого типа. Вместо стабилитронов Д818Е можно использовать Д814А-Д814В, а вместо диодной сборки КД906А — четыре диода, допускающие обратное напряжение не менее 30 В и выпрямленный ток 100 мА и более.

Трансформатор питания $T1$ — любой маломощный с двумя вторичными обмотками (или одной со средним выводом) на напряжение 8...12 В и ток нагрузки до 100 мА.

Детали выпрямителя и стабилизатора могут быть смонтированы на отдельной печатной плате (рис. 4) из фольгированного стеклотекстолита либо размещены на общей с трансформатором питания плате, прикрепляемой к зажимам стрелочного индикатора. Переключатели, сетевой выключатель, кнопку, переменные резисторы и гнезда подключения выводов транзистора крепят к лицевой панели, корпуса испытателя. К соответствующим выводам этих деталей подпаивают выводы постоянных резисторов и конденсатора $C1$.

Как пользоваться прибором? Начнем с измерения параметров биполярных транзисторов. Установив переключатели $SA3-SA6$ в положение, соответствующее мощности и структуре испытываемого транзистора, вставляют выводы транзистора в гнезда прибора. В положении переключателя $SA2$ « $I_{ЭО}$ » или « $I_{КО}$ » при включенном питании измеряют обратный ток эмиттера и коллектора. Для маломощных транзисторов цена шкалы стрелочного индикатора составляет 100 мкА, для мощных — 1 мА.

Далее переключатель $SA2$ ставят в положение « I_E » и переменными резисторами $R3, R4$ задают ток базы транзистора в пределах 10...100 мкА для маломощных транзисторов и 0,1...1 мА для мощных. Цена шкалы индикатора такая же, что и в предыдущем случае.

Установив затем переключатель $SA2$ в положение « h_{213} », нажимают кнопку $SB1$ и определяют статический коэффициент передачи тока. Он будет зависеть от установленного тока базы. Так, если ток базы для маломощного транзистора был установлен 100 мкА, то показания стрелочного индикатора нужно умножить на 1, если 50 мкА — на 2, 10 мкА — на 10. Аналогично определяют коэффициент передачи мощных транзисторов. Цена шкалы индикатора для маломощных транзисторов равна 10 мА, для мощных — 100 мА.

Переключатель $SA1$ при этих измерениях должен находиться в положении «0,1 мА». Если его установить в положение «100 мА», то цена шкалы составит 100 и 200 мА соответственно для маломощных и мощных транзисторов. При проверке полевых транзисторов переключатель $SA4$ должен находиться в положении «Полев.», $SA3, SA5, SA6$ — в положении, соответствующем структуре транзистора, а $SA1$ — в положении «100 мА». Установив переключатель $SA2$ в положение « I_c », а движок переменного резистора $R12$ в крайнее левое по схеме положение, подсоединяют выводы транзистора, включают питание и измеряют начальный ток стока. В случае необходимости переключателем $SA1$ устанавливают меньший предел измерения.

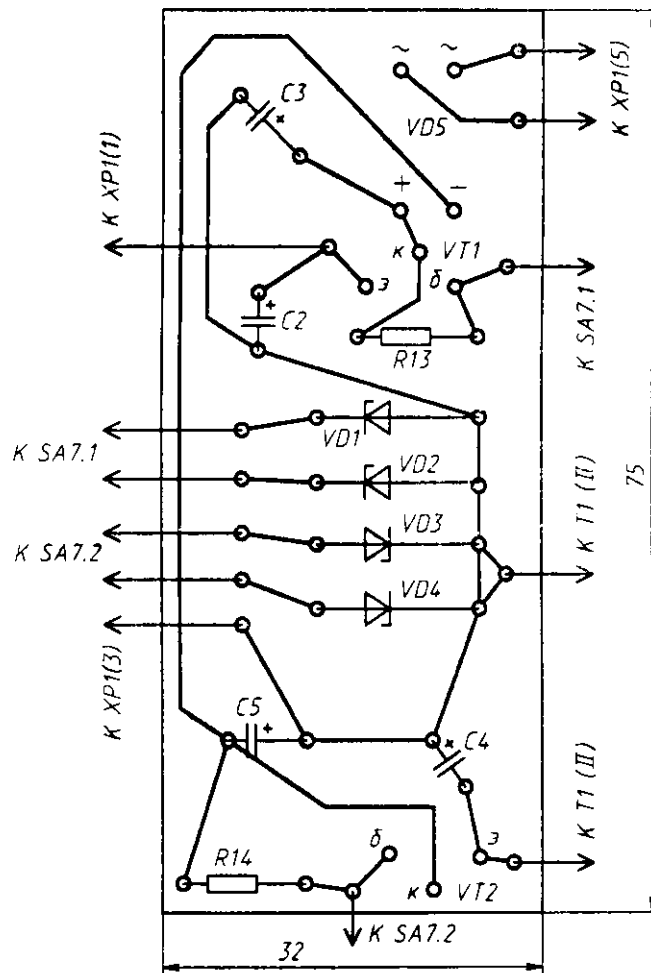


Рис. 4

Далее движок переменного резистора R_{12} переводят в крайнее правое по схеме положение, а переключатель SA_1 ставят в положение «0,1 мА». Перемещением движка резистора устанавливают ток стока 10 мкА, переводят переключатель SA_2 в положение « U_3 » и определяют по стрелочному индикатору напряжение отсечки. Цена шкалы в этом случае равна 10 В.

Для определения крутизны характеристики (S) измеряют ток стока при нулевом напряжении на затворе, а затем при напряжении 0,5 В. Крутизна характеристики будет равна отношению разности токов стока к напряжению 0,5 В.

При проверке полевых транзисторов следует помнить, что у транзисторов с $p-n$ переходом, а также МДП транзисторов со встроенным каналом проводящий канал образуется при нулевом напряжении на затворе.

Током стока можно управлять, изменяя значение и полярность напряжения между затвором и истоком. При некотором положительном напряжении исток—затвор у транзистора с p -каналом или отрицательном напряжении у транзистора с n -каналом ток в цепи стока прекращается. Это напряжение называют напряжением отсечки. При проверке транзисторов этих типов полярность напряжения цепи затвора противоположна полярности напряжения цепи стока относительно истока.

В МДП транзисторах с индуцированным каналом ток стока появляется только при определенной полярности и определенном напряжении на затворе относительно истока — отрицательном при р-канале и положительном при п-канале, т. е. полярность питания цепей затвора и стока одинакова.

Когда понадобится измерить обратный ток диода, переключатель SA2 устанавливают в положение «I_c», SA3 и SA6 — в положение «п-кан», SA4 — «Полев.», SA5 — «Норм.». Катод диода подсоединяют к гнезду «С», анод — к гнезду «3». К этим же гнездам подсоединяют выводы конденсатора при измерении тока утечки. Напряжение на этих гнездах устанавливают переменным резистором от 8 до 16 В. Обратный ток диодов и ток утечки конденсаторов с твердым диэлектриком измеряют обычно в положении переключателя SA1 «0,1 мА», оксидных конденсаторов — в положении «100 мА».

Журнал «Радио», 1991, №5, с.60

О. ДОЛГОВ ИЗМЕРИТЕЛЬ КОЭФФИЦИЕНТА ПЕРЕДАЧИ ТОКА БАЗЫ ТРАНЗИСТОРОВ

Подобрать пару транзисторов с близкими статическими коэффициентами передачи тока или просто измерить этот коэффициент вам поможет простая приставка к авометру, о которой рассказывается в этой статье.

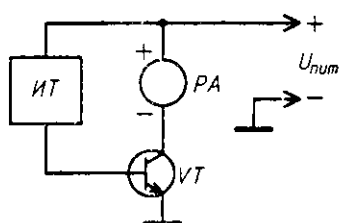


Рис. 1

Принципиальная схема прибора приведена на рис. 2. Источник тока выполнен на полевом транзисторе VT1. Переключателем SA1 выбирают требуемый ток базы. Для того чтобы можно было проверять транзисторы разной структуры источник тока должен работать при любой полярности питающего напряжения. Выполнение такого условия обеспечивает диодный мост VD1.

Как известно коэффициент передачи тока базы (далее — просто коэффициент передачи) транзистора равен отношению тока коллектора I_к к току базы I_б:

$$h_{219} = \frac{I_k}{I_b}$$

Для определения коэффициента передачи применен весьма простой способ — транзистор включают по схеме с общим эмиттером (рис. 1) и измеряют ток коллектора при фиксированном токе базы который задается источником стабильного тока ИТ.

Чтобы оперативно подбирать одинаковые по параметрам пары транзисторов в приборе установлены два комплекта гнезд X1-X3 и X4-X6. Какой из испытуемых транзисторов подключен к прибору определяет переключатель SA2.

Измеряет ток коллектора внешний миллиамперметр PA1 подключаемый к гнездам X7 и X8. Диодный мост VD2 имеет то же назначение, что и VD1, обеспечивая неизменной полярность подключения щупов миллиамперметра при проверке транзисторов разной структуры. Переключателем SA3 выбирают структуру испытуемого транзистора п-р-п или р-п-р. При этом в режиме «п-р-п» к коллектору транзистора будет подключен плюсовой вывод источника питания, а в режиме «р-п-р» — минусовый. Кнопкой SB1 кратковременно подают питание при непосредственном измерении тока коллектора, поскольку длительное включение прибора может привести к перегреву и выходу из строя проверяемого транзистора.

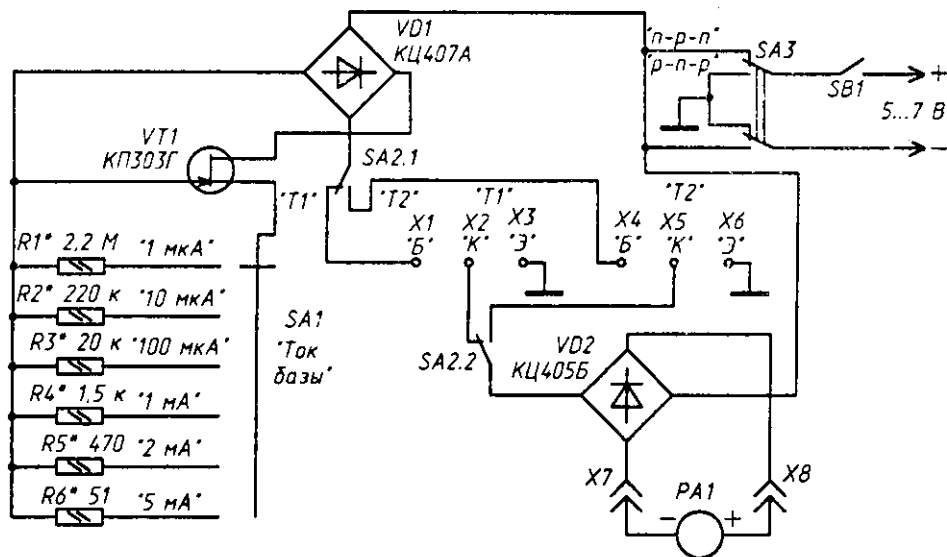


Рис. 2

Вместо диодной сборки *VD1* допустимо использовать любые маломощные выпрямительные диоды, а вместо *VD2* — диоды с максимальным выпрямленным током не менее 1 А. Поскольку пределы изменения тока коллектора испытуемого транзистора могут лежать в широких пределах, то в качестве миллиамперметра целесообразно использовать многопредельный прибор, например, любой авометр (Ц20-05 и т. п.). Источник питания — любой даже нестабилизированный, обеспечивающий ток нагрузки до 1 А.

Налаживание прибора сводится к установке нужных значений тока базы подбором резисторов *R1-R6*. Для этого к гнездам *X1* и *X3* или *X4* и *X6* (в зависимости от положения подвижных контактов переключателя *SA2*) подключают миллиамперметр. В положении «*n-p-n*» переключателя *SA3* плюсовой щуп миллиамперметра должен быть подключен к «базовому» гнезду, а минусовый — к эмиттерному. Начинают налаживание при установке подвижного контакта переключателя *SA1* в положение «5 мА». Если миллиамперметр показывает меньший ток и увеличить его не удастся даже при замыкании резистора *R6*, придется подобрать другой экземпляр транзистора *VT1*. Если нет возможности установить ток 1 мкА по прибору, резистор *R1* нужно подобрать сопротивлением в 10 раз большим, чем *R2*. Это будет соответствовать уменьшению тока в 10 раз.

Перед началом измерений надо поставить ручку переключателя *SA1* в положение, соответствующее минимальному току базы, чтобы предупредить выход из строя проверяемого транзистора. Предел измерения авометра, работающего в режиме миллиамперметра, должен соответствовать ожидаемому току коллектора (в зависимости от подключенного к гнездам прибора типа транзистора). Переключателем *SA1* устанавливают ток коллектора, примерно равный половине максимально допустимого для транзистора.

Чтобы определить коэффициент передачи транзистора, надо измеренный миллиамперметром ток коллектора разделить на установленный переключателем *SA1* ток базы.

Прибор можно использовать для проверки практически всех типов маломощных, а также транзисторов средней мощности (КТ814, КТ815 и т. п.). Возможно увеличение тока базы до 10 мА и более с целью измерения коэффициента передачи

мощных транзисторов. В этом варианте придется применить полевой транзистор с большим начальным током стока, например, КП302Б, КП302Г.

Если подбирать пары транзисторов не предполагается, то гнезда Х4-Х6 и переключатель SA2 можно не устанавливать.

Для увеличения точности измерений можно использовать переключатель SA1 с большим числом положений и ввести промежуточные значения тока базы, например, 2, 5, 20 и 50 мкА.

Журнал «Радио», 1997, №1, с.38

О. ДОЛГОВ

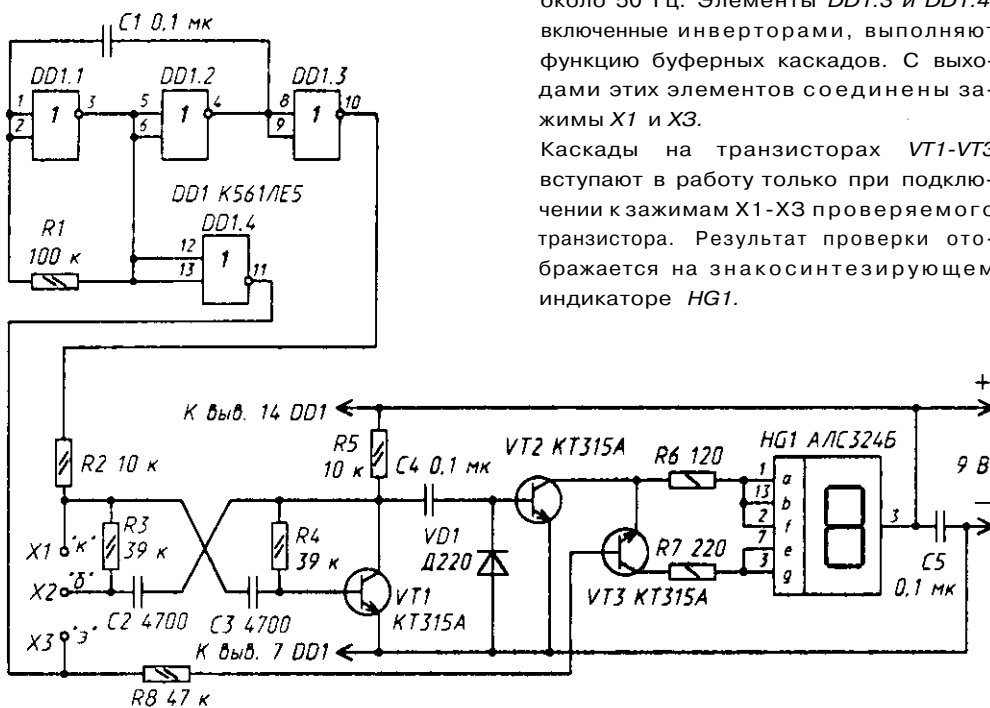
«СВЕТОИНДИКАТОРНЫЙ» ПРОБНИК ДЛЯ ПРОВЕРКИ ТРАНЗИСТОРОВ

В радиолюбительской практике часто приходится проверять транзисторы на их работоспособность, определять структуру и выводы неизвестного, например импортного, транзистора. Для этих целей и предназначен предлагаемый пробник, в котором информация отображается в буквенном виде на знаковосинтезирующем индикаторе.

В случае, если транзистор исправен и его выводы подключены к зажимам Х1-Х3 (см. схему) в соответствии с указанной на схеме маркировкой, на индикаторе HG1 загорается латинская буква «п» или «р» в зависимости от структуры проверяемого транзистора. Если же индикатор не светится, значит, либо транзистор неисправен, либо его выводы подключены не к тем зажимам.

Как устроен и работает пробник? На элементах DD1.1 и DD1.2 собран мультивибратор, вырабатывающий прямоугольные импульсы, следующие с частотой около 50 Гц. Элементы DD1.3 и DD1.4, включенные инверторами, выполняют функцию буферных каскадов. С выходами этих элементов соединены зажимы Х1 и Х3.

Каскады на транзисторах VT1-VT3 вступают в работу только при подключении к зажимам Х1-Х3 проверяемого транзистора. Результат проверки отображается на знаковосинтезирующем индикаторе HG1.



Предположим, что к указанным зажимам подключили транзистор структуры п-р-п. Когда на выходе элемента *DD1.3* высокий уровень (при этом на выходе *DD1.4* низкий уровень), работает мультивибратор, в состав которого входят проверяемый транзистор и транзистор *VT1*. Частота импульсов, вырабатываемых этим мультивибратором, — 3,5...4 кГц.

Через конденсатор *C4* импульсы поступают на усилительный каскад, выполненный на транзисторе *VT2*. Диод *VD1* необходим для разрядки конденсатора в моменты, когда транзистор *VT1* открыт. Импульсы мультивибратора в итоге открывают транзистор *VT2*, соединяющий сегменты *a*, *b*, *f* индикатора с минусовым выводом источника питания. Сегменты загораются, образуя светящуюся букву *п*. В эти моменты низкий уровень на выходе элемента *DD1.4* обеспечивает закрытое состояние транзистора *VT3*.

Когда же на выходе элемента *DD1.3* будет низкий уровень, а на выходе *DD1.4* — высокий, мультивибратор на транзисторах работать не сможет — проверяемый транзистор при таком напряжении закрыт. Транзистор *VT2* также закрыт, потому что на его базу не поступают импульсы с мультивибратора. Не может открыться и транзистор *VT3*, поскольку его эмиттер из-за закрытого транзистора *VT2* отключен от минусового вывода источника питания. Уровни на выходах элементов *DD1.3*, *DD1.4* вновь изменятся и цикл повторится. Частота таких изменений, как было сказано выше, приблизительно равна 50 Гц, поэтому перерывы в свечении индикатора незаметны.

Если к зажимам *X1-X3* подключить транзистор структуры р-п-р, мультивибратор будет работать при низких уровнях на выходе элемента *DD1.3* и высоких — на выходе *DD1.4*. Загорятся сегменты индикатора, образующие букву *п*, а также еще два сегмента (*e*, *g*), дополняющие ее до буквы *р*. Это обеспечит транзистор *VT3*, который станет открываться высоким уровнем, поступающим с выхода элемента *DD1.4*.

При изменении уровней на выходах элементов *DD1.3*, *DD1.4* мультивибратор на транзисторах работать не будет, транзистор *VT2* закроется, индикатор перестанет светиться.

Когда понадобится проверить неизвестный транзистор, его выводы придется подключать к зажимам в различной комбинации — до получения свечения на индикаторе той или иной буквы. Тогда вспыхнувшая буква укажет на структуру транзистора, а по маркировке около зажимов удастся определить его выводы.

Микросхему К561ЛЕ5 можно заменить на К176ЛЕ5, К176ЛА7, К561ЛА7, индикатор АЛС324Б — на ЗЛС324Б1, АЛС3215, ЗЛС321Б или аналогичный с общим анодом. Транзисторы — любые из серий КТ315, КТ503, диод — любой маломощный, остальные детали — любых типов.

Журнал «Радио», 1997, № 3, с. 36

С. БИРЮКОВ

ЦИФРОВОЙ ИЗМЕРИТЕЛЬ ПАРАМЕТРОВ ТРАНЗИСТОРОВ

В журнале «Радио», 1998, № 8, с. 62 описана микросхема КР572ПВ5 и варианты ее использования, в том числе и нестандартные. Здесь мы приводим краткое описание цифрового измерителя параметров транзисторов как пример использования этой микросхемы в дифференциальном включении.

Прибор позволяет измерять коэффициент передачи тока базы $h_{21э}$ в трех диапазонах с верхними пределами 200, 2000, 20000 при токе коллектора, устанавли-

ваемом дискретно величиной 0,1; 0,3; 1 и т. д. до 300 мА. Кроме того, возможно измерение обратного тока коллектора также на трех диапазонах с верхними пределами 20,2 и 0,2 мкА, разрешающая способность на низшем — 0,1 нА. Определение h_{213} производится при напряжении коллектор—база около 1,5 В, а обратного тока коллекторного перехода — при 5 В.

Принцип измерения h_{213} проиллюстрирован на рис. 1. Проверяемый транзистор VT_x включен по схеме с общей базой. Его эмиттерный ток определяется относительно большим сопротивлением токозадающего резистора, установленного в цепь эмиттера (один из резисторов $R15-R23$), и напряжением источника питания.

В цепь эмиттера включен также токоизмерительный резистор ($R11-R14$). В цепи базы в диагонали диодного моста $VD1$ установлен резистор, падение напряжения на котором пропорционально току базы ($R1-R6$).

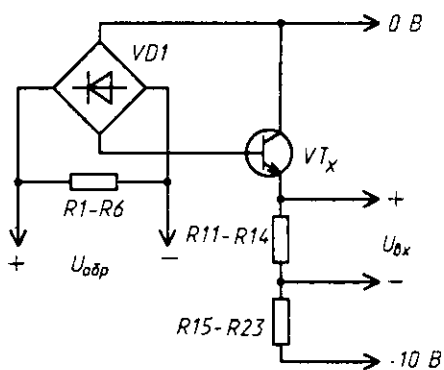


Рис. 1

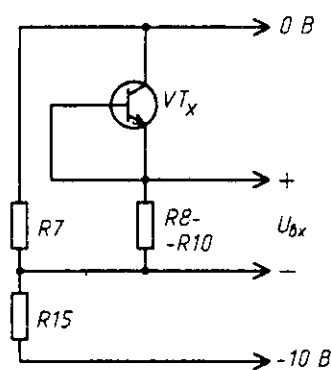


Рис. 2

Отношение напряжения на резисторе в цепи эмиттера к напряжению на резисторе в цепи базы пропорционально коэффициенту передачи тока в схеме с общим коллектором, он на единицу больше аналогичного коэффициента в схеме с общим эмиттером. Это отношение измеряется АЦП на микросхеме КР572ПВ5. Токоизмерительные резисторы подобраны такого сопротивления, что падение на эмиттерном резисторе составляет около 50 или 150 мВ, на базовом — 25... 1500 мВ в зависимости от коэффициента передачи тока базы h_{213} и диапазона. Диодный мост необходим для того, чтобы можно было проверять транзисторы различной структуры без переключения входов $U_{обп}$ АЦП. Кроме того, падение напряжения на диодах моста обеспечивает напряжение коллектор—база на указанном уровне 1,5 В. Напряжение на входе $U_{бх}$ АЦП может менять знак, поэтому в эмиттерной цепи диодный мост не требуется.

При измерении обратного тока коллекторного перехода $I_{к0}$ между коллектором и эмиттером проверяемого транзистора VT_x прикладывается напряжение 5 В с делителя $R7R15$ (рис. 2).

Падение напряжения на токоизмерительных резисторах $R8-R10$ пропорционально измеряемому току. На вход $U_{обп}$ АЦП в этом режиме подается напряжение 100 мВ.

Роль делителя состоит не только в снижении напряжения, подаваемого на транзистор, до 5 В и ограничении тока в случае установки неисправного транзистора, но и в приведении синфазного напряжения на входах $U_{бх}$ АЦП к половине напряжения питания. Естественно, что в этом режиме можно проверять и обратные токи диодов.

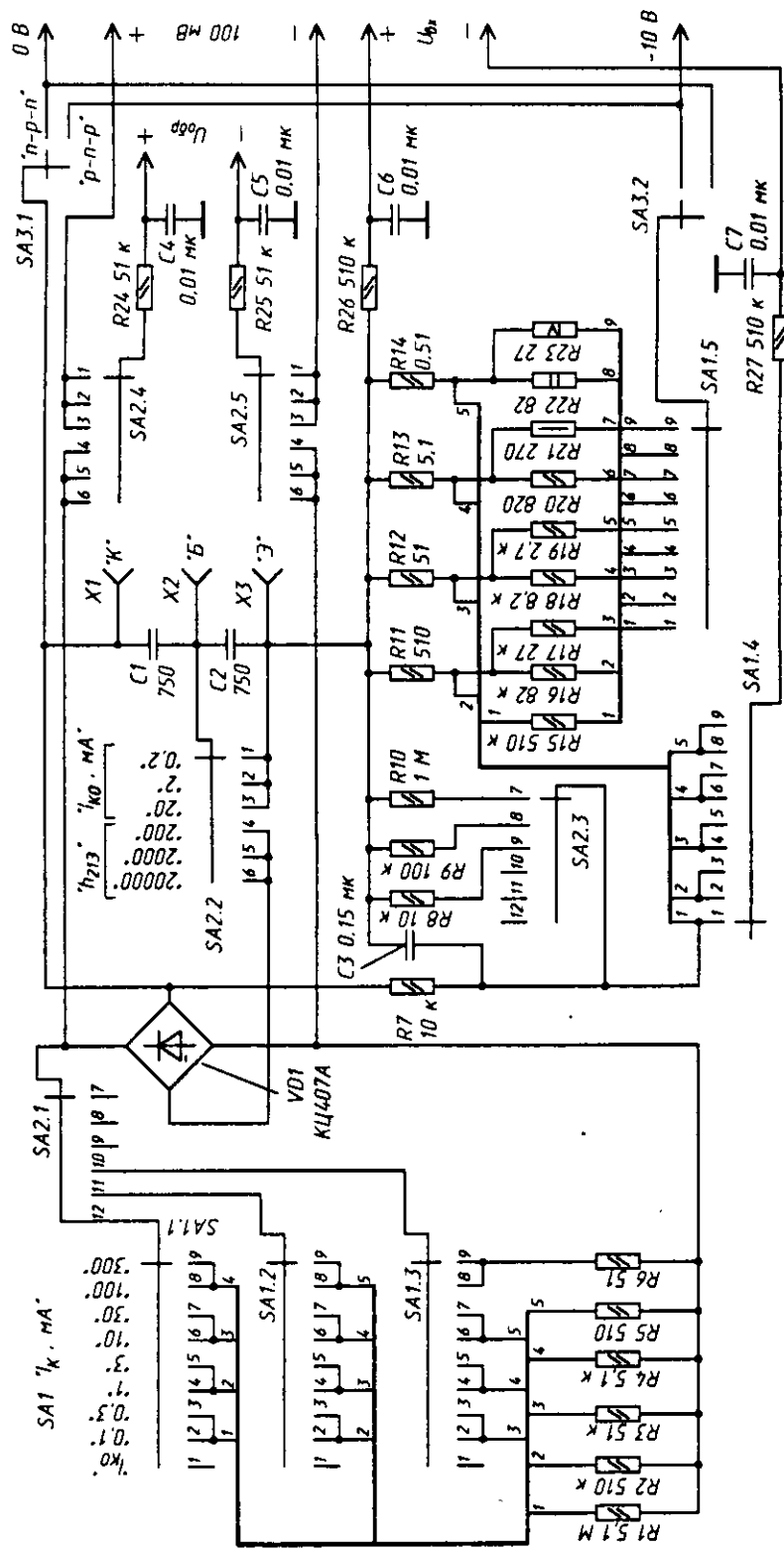


Рис. 3

Схема цепей коммутации измерителя приведена на рис. 3. Переключатель SA1 служит для выбора тока эмиттера проверяемого транзистора и включения режима измерения обратного тока коллектора $I_{к0}$, переключатель SA2 определяет диапазоны измерения $h_{21э}$ и $I_{к0}$, положение SA3 определяется структурой транзистора. Конденсаторы C1 и C2 необходимы для устранения генерации, иногда возникающей при поверке высокочастотных транзисторов, C3 устраняет сетевые наводки при измерении обратного тока коллекторного перехода. Цепочки R24C4, R25C5, R26C6, R27C7 служат для защиты входов микросхемы КР572ПВ5 от статического электричества.

Измерительная часть устройства собрана по схеме рис. 3 [1] (цепь R7C6 исключена) номиналы элементов и делитель для получения напряжения 100 мВ заимствованы из [2]. Частота тактового генератора — 40 кГц (R46 в [2] — 110 кОм). Общий провод устройства — точка соединения вывода 32 микросхемы КР572ПВ5 с конденсаторами C9 и C28 в [2].

Резисторы R1-R6, R8-R14 желательно подобрать с точностью не хуже 2%, в крайнем случае можно использовать резисторы с допуском 5% без подбора. В описываемой конструкции в основном использовались резисторы типа С2-29В мощностью 0,125 Вт. Резистор R14 составлен из двух параллельно соединенных С2-29В 1 Ом 0,125 Вт. Резисторы R7, R15-R23 использованы типа МЛТ с допуском 5%, P23 составлен из двух последовательно соединенных сопротивлением 12 и 15 Ом мощностью 2 Вт. Дiodный мост КЦ407А может быть заменен на четыре кремниевых диода на рабочий ток не менее 100 мА. Переключатель SA1 типа ПГ7-35-16П5Н, SA2 — ПГ2-11-6П6Н, SA3 — ПГ2-13-4ПЗН. На принципиальной схеме дана нумерация контактов, приведенная на переключателях.

При настройке прибора желательно установить частоту тактового генератора АЦП, равную 40 кГц, подбором резистора R45 [1]. Для этого осциллографом синхронизированным от сети, контролируют частоту импульсов на выходе F микросхемы КР572ПВ5 (вывод 21). Изображение импульсов на экране должно быть практически неподвижным при этом их частота составляет 50 Гц. Необходимо также откалибровать измеритель тока. Проще всего установить на движке подстроенного резистора R26 [1] относительно общего провода напряжение 100 мВ, контролируя его точным вольтметром с входным сопротивлением не менее 1 МОм.

ЛИТЕРАТУРА

1. Бирюков С. Применение АЦП КР572ПВ5.— Радио, 1998, № 8, с. 62.
2. Бирюков С. Цифровой мультиметр.— Радио, 1996, № 5, с. 32; № 6, с. 32; 1997, № 1, с. 52, № 3, с. 54.

Журнал «Радио», 1998, №12, с.28

В. ВАСИЛЬЕВ

ИСПЫТАТЕЛЬ ТРАНЗИСТОРОВ СРЕДНЕЙ И БОЛЬШОЙ МОЩНОСТИ

Он позволяет измерять статический коэффициент передачи тока транзисторов обеих структур при различных значениях тока базы, а также начальный ток коллектора. На этом приборе можно легко подбирать пары транзисторов для выходных каскадов усилителей НЧ.

Коэффициент передачи тока измеряют при токах базы 1, 3 и 10 мА, устанавливаемых соответственно кнопками S1, S2 и S3 (см. рисунок). Ток коллектора при этом отсчитывают по шкале миллиамперметра PA1. Значение статического коэффициента передачи тока вычисляют, разделив ток коллектора на ток базы. Макси-

мальное измеряемое значение параметра $h_{21э}$ — 300. Если транзистор пробит или в его коллекторной цепи течет значительный ток, светятся индикаторные лампы $H1$ и $H2$.

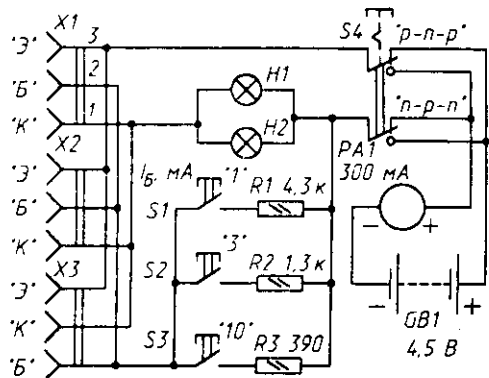
Проверяемый транзистор подключают к испытателю через один из разъемов $X1$ - $X3$. Разъемы $X2$, $X3$ рассчитаны на подключение транзисторов средней мощности — тот или иной из них используют в зависимости от расположения выводов на корпусе транзистора. К разъему $X1$ подключают мощные транзисторы с гибкими выводами (но без вилок на конце). Если выводы транзистора жесткие, или гибкие с вилками на конце или же он установлен на радиатор, в разъем $X1$ вставляют соответствующую вилку с тремя многожильными проводниками в изоляции, на концах которых припаяны зажимы «крокодил» — их и подключают к выводам транзистора. В зависимости от структуры проверяемого транзистора переключатель $S4$ устанавливают в соответствующее положение.

Питается прибор от батареи $GB1$ напряжением 4,5 В.

Разъем $X1$ — СГ-3 (можно и СГ-5), $X2$ и $X3$ — самодельные изготовленные из малогабаритного многоконтактного разъема (подойдут, конечно, и стандартные панельки для транзисторов). Нажимные кнопки $S1$ - $S3$ — П2К, $S4$ — тоже П2К, но с фиксацией в нажатом положении. Резисторы — МЛТ-0,125 или МЛТ-0,25. Индикаторные лампы — МН2,5-0,15 (рабочее напряжение 2,5 В, потребляемый ток 0,15 А). Миллиамперметр $PA1$ — на ток полного отклонения стрелки 300 мА.

Детали испытателя размещены в корпусе, изготовленном из органического стекла. На лицевой стенке корпуса укреплены разъемы $X1$ - $X3$, переключатель $S4$, кнопки $S1$, $S3$ и миллиамперметр $PA1$. Остальные детали (в том числе и источник питания) смонтированы внутри корпуса. К лицевой панели приклеен лист бумаги с сеткой для отметок значений тока коллектора в зависимости от тока базы. Сверху лист прикрыт тонким органическим стеклом. Сеткой пользуются при построении характеристик транзисторов, которые подбирают для выходного каскада усилителя НЧ. Характеристики вычерчивают на стекле фломастером или перьевой авторучкой смывают их влажным тампоном.

Испытания транзистора начинают с измерения начального тока коллектора при отключенной базе. Его значение миллиамперметр $PA1$ покажет сразу же после подключения выводов транзистора к разъему. Затем нажав кнопку $S1$, измеряют ток коллектора и определяют статический коэффициент передачи тока. Если ток коллектора мал, переходят на другой диапазон нажимая кнопку $S2$ или $S3$.



Журнал «Радио», 1982, № 9, с.49

Б. ХАЙКИН

ПРОБНИКИ ДЛЯ ПРОВЕРКИ ДИОДОВ

Начинающим радиолюбителям нередко приходится проверять самые разнообразные диоды (низкочастотные, высокочастотные, маломощные, мощные) перед использованием их в конструкции. При этом они нередко прибегают к помощи авометра или омметра. Существенный недостаток такого способа — возможное повреждение диода значительным прямым током (он может достигать сотен миллиампер на пределе измерения единиц Ом).

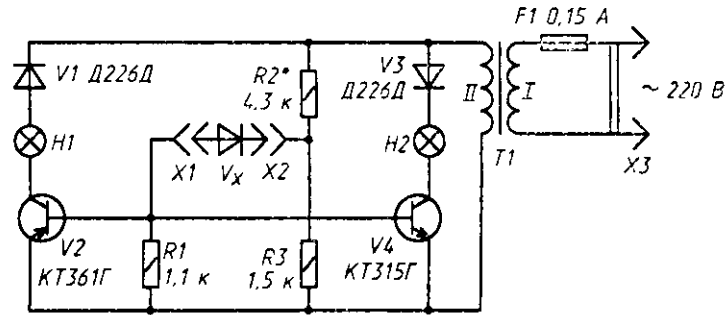


Рис. 1

Более удобны в эксплуатации пробники, в которых ток через проверяемый диод ограничен до безопасного значения.

В предлагаемой статье рассматриваются варианты пробников с использованием транзисторов, светодиодов и микросхем.

Два транзистора, понижающий трансформатор питания и несколько других недефицитных деталей понадобятся для постройки пробника (рис. 1), предназначенного для проверки диодов любой мощности на обрыв или замыкание выводов (пробой). Протекающий через диод ток при этом составляет 2...3,5 мА в зависимости от напряжения на вторичной обмотке трансформатора.

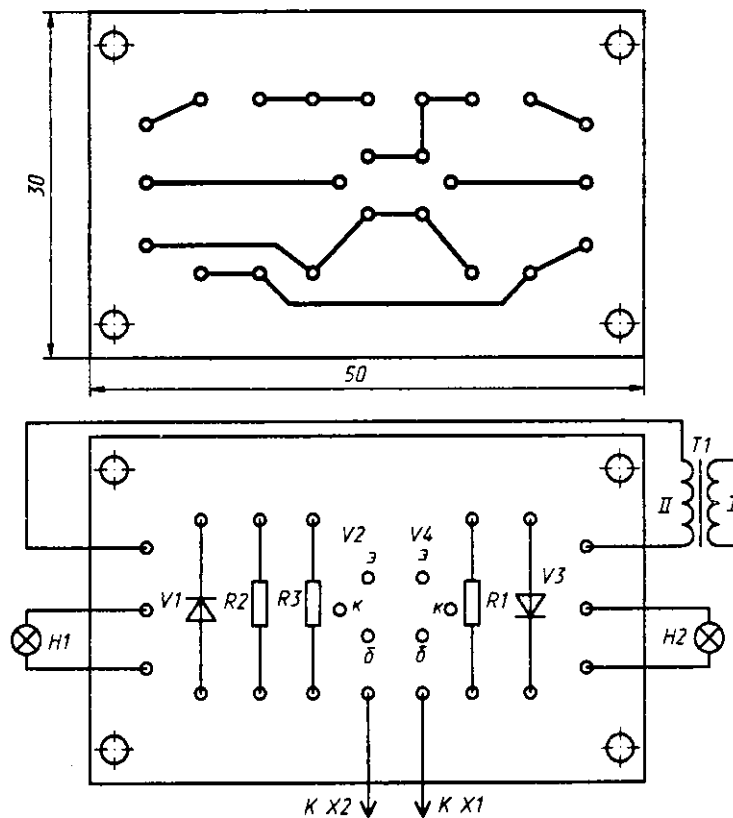


Рис. 2

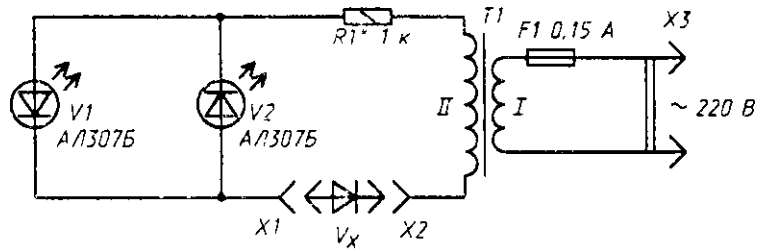


Рис. 3

В пробнике использованы транзисторы разной структуры, в коллекторные цепи которых включены сигнальные лампы. Питание на транзисторы подается поочередно на $V2$ — во время отрицательного полупериода переменного напряжения на верхнем по схеме выводе обметки // трансформатора, а на $V4$ — во время положительного полупериода.

В исходном состоянии (проверяемый диод не подключен) транзисторы закрыты. Когда же к гнездам $X1$ и $X2$ будет подключен диод V_x в указанной на схеме полярности, начнет периодически (с частотой сети) открываться транзистор $V2$ и светиться лампа $H1$. Если полярность подключения диода обратная, будет гореть лампа $H2$. В случае подключения пробитого диода (с замкнутыми выводами) загорятся обе лампы, а при проверке диода с обрывом (иначе говоря, сгоревшего) ни одна из ламп светиться не будет.

По зажиганию той или иной лампы нетрудно судить не только об исправности диода, но и определять выводы анода и катода.

Транзисторы желательно подобрать с одинаковыми или близкими коэффициентами передачи тока (не менее 50). Вместо указанных на схеме подойдут транзисторы МП39-МП42 ($V2$) и МП35-МП38 ($V1$). Диоды могут быть любые из серий Д7, Д226. Резисторы МЛТ-0,25.

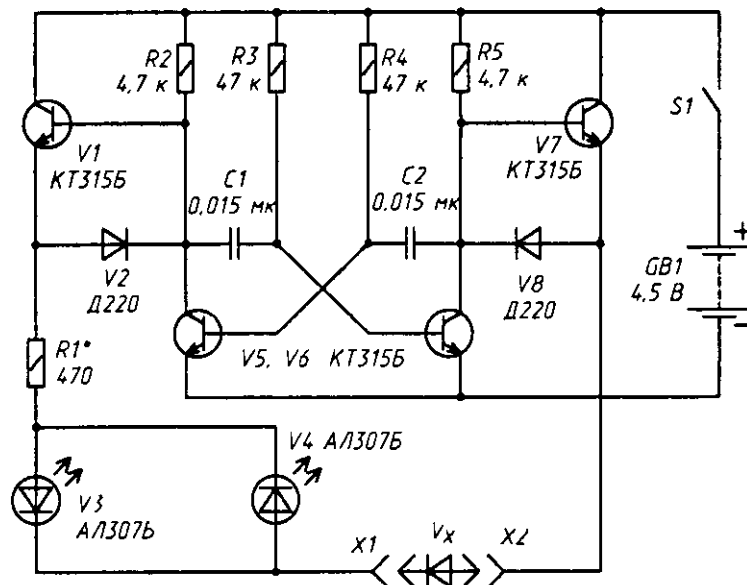


Рис. 4

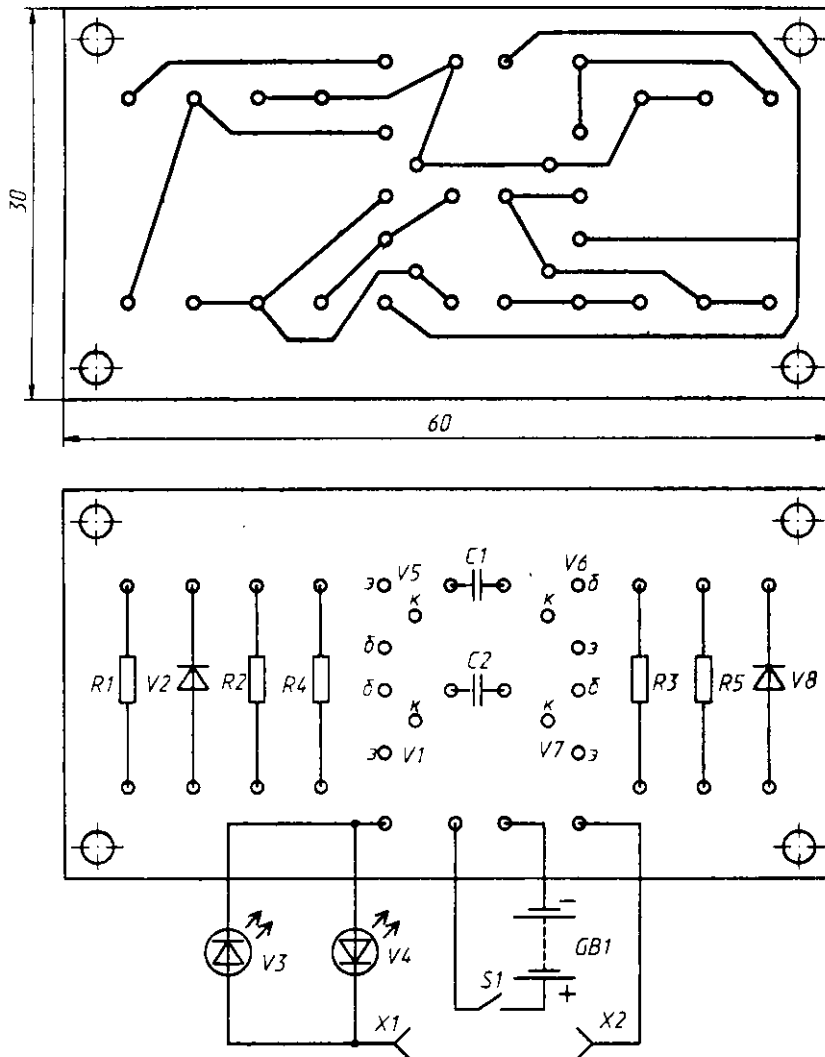


Рис. 5

Под эти детали и рассчитана печатная плата (рис. 2) из одностороннего фольгированного стеклотекстолита. Лампы — на напряжение 6,3 В и ток 20 мА. Можно применять и другие лампы, с большим током, но продолжительность проверки диода должна быть минимальной во избежание выхода из строя транзисторов. Трансформатор питания любой, с напряжением на обмотке // 6,3... 10 В. Его можно выполнить на магнитопроводе сечением 4...6 см². Обмотка / должна содержать 2150 витков провода ПЭВ-1 0,2, обмотка // — 95 витков ПЭВ-1 0,41.

Налаживание пробника сводится к подбору резистора *R2* таким, чтобы при подключении к гнездам резистора сопротивлением 300 кОм...1 МОм лампы оставались погашенными, а резистора сопротивлением 300 Ом...1 кОм зажигались. Для этих же целей иногда приходится точнее подбирать резисторы *R1* и *R3*.

Пробник значительно упростится (рис. 3), если использовать в нем светодиоды АЛ307 или АЛ310 с любым буквенным индексом. Подойдут и АЛ102, но яркость свечения их намного меньше.

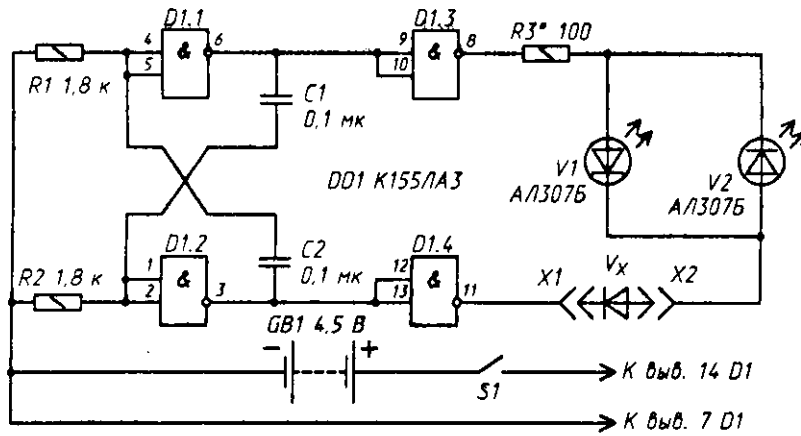


Рис. 6

Трансформатор питания может быть с напряжением на обмотке // 5...20 В. В зависимости от этого напряжения, а также от используемых светодиодов, подбирают резистор R1, чтобы ток через светодиоды не превышал 5 мА (контролируют миллиамперметром на 5... 10 мА, подключенным к гнездам X1 и X2).

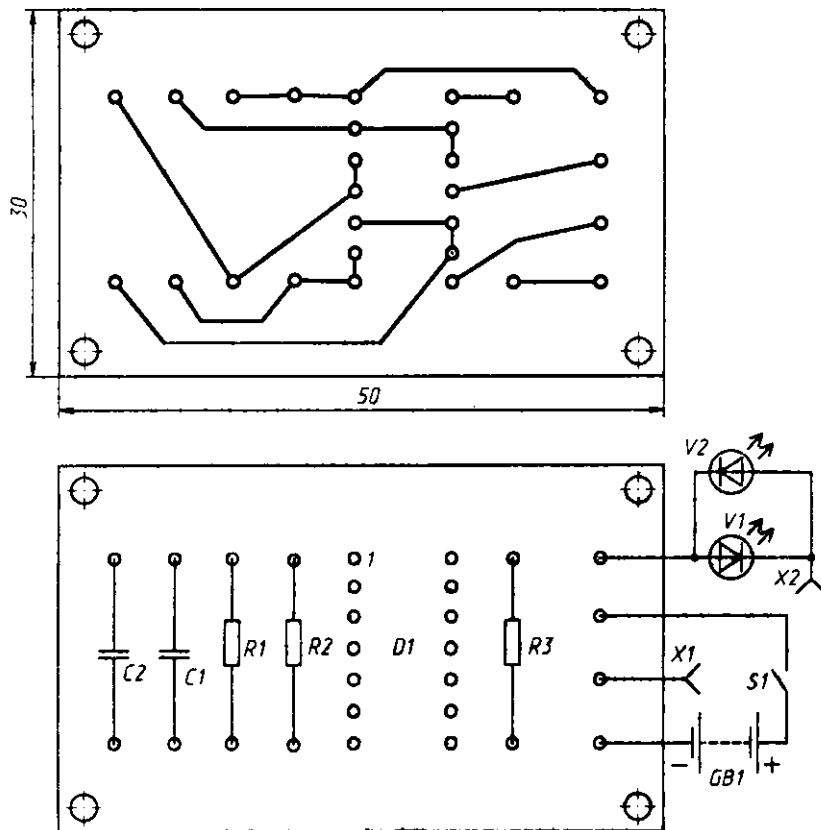


Рис. 7

Пока разговор шел о сетевых пробниках. Но не меньший интерес представляют пробники с питанием от гальванических элементов и батарей. Схема одной из таких конструкций приведена на рис. 4. На транзисторах $V5$ и $V6$ выполнен симметричный мультивибратор, а на $V1$ и $V7$ — эмиттерные повторители.

Как известно, во время работы мультивибратора его транзисторы открываются и закрываются поочередно: когда открыт $V5$, закрыт $V6$, и наоборот. Если открыт транзистор $V5$, закрывается $V1$, а при открывании $V6$ закрывается $V7$. Когда к гнездам $X1$, $X2$ будет подключен проверяемый диод в указанной на схеме полярности, импульсы тока начнут протекать по цепи переход коллектор—эмиттер транзистора $V7$, диод $У_x$, светодиод $1/3$, резистор $R1$, диод $V2$, коллектор—эмиттер транзистора $V5$. Вспыхнет светодиод $V4$. При изменении полярности подключения проверяемого диода загорится светодиод $V3$ — путь тока в этом случае нетрудно проследить самостоятельно. Если диод пробит, горят оба светодиода, сгоревший диод не вызовет свечения ни одного светодиода.

Вместо указанных на схеме можно использовать другие транзисторы серии КТ315 или транзисторы МП39-МП42 с коэффициентом передачи тока не менее 50. Диоды Д220 заменимы на Д219А, Д220А, Д220Б и другие кремниевые. Резисторы — МЛТ-0,25, конденсаторы — КМ-6. Эти детали монтируют на печатной плате (рис. 5) из одностороннего фольгированного стеклотекстолита.

Налаживание пробника сводится к подбору резистора $R1$, ограничивающего ток в цепи светодиодов, а значит и проверяемого диода, до 4...5 мА.

Схема еще одного пробника, выполненного на одной микросхеме, приведена на рис. 6. Работает он аналогично предыдущей конструкции, но мультивибратор выполнен на элементах $D1.1$ и $D1.2$, а роль повторителей выполняют инверторы на элементах $D1.3$ и $D1.4$.

Детали этого пробника смонтированы на печатной плате (рис. 7) из фольгированного стеклотекстолита. Налаживают пробник, как и в предыдущем случае, подбирая резистор $R1$ по заданному току через проверяемый диод и светодиоды.

Внешнее оформление всех пробников зависит от возможностей радиолюбителя и может быть любым.

Журнал «Радио», 1983, №70, с.52

А. С МИРНОВ

ПОЛУАВТОМАТИЧЕСКИЙ ПРОБНИК-ИСПЫТАТЕЛЬ

Отсутствие в условных обозначениях типов транзисторов сведений о структуре, а на их корпусах — указаний о назначении выводов нередко затрудняет работу, требует обращения к справочникам, которые, к сожалению, есть не у всех радиолюбителей. Поэтому полезным пополнением домашней лаборатории может оказаться описываемый ниже полуавтоматический прибор — пробник-испытатель транзисторов и диодов (далее — просто пробник-испытатель).

Пробником-испытателем можно проверить работоспособность диода и транзистора, определить структуру и назначение выводов транзистора (эмиттера, коллектора, базы) или диода (анода и катода), а также измерить коэффициент передачи тока базы $h_{21э}$ транзистора, включенного по схеме с общим эмиттером, в режиме усиления сигнала. Пробник предназначен для проверки и испытания кремниевых транзисторов и диодов малой и средней мощности.

Прибор состоит из двух независимых частей: определителя структуры и измерителя коэффициента передачи тока.

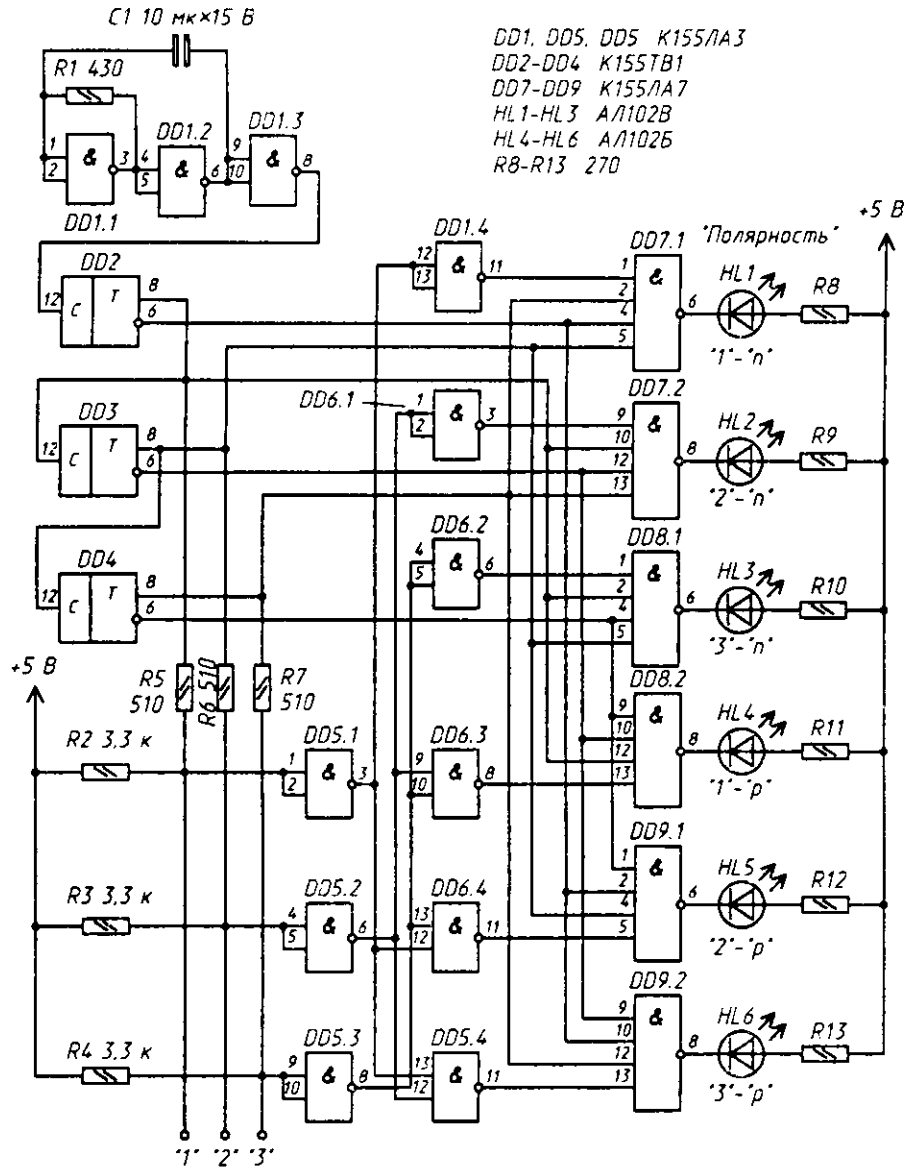


Рис. 1

Принципиальная схема определителя структуры представлена на рис. 1. Он работает в автоматическом режиме и позволяет узнать тип проводимости каждой из областей транзистора, а следовательно, его структуру.

Определитель содержит тактовый генератор на элементах DD1.1-DD1.3, двоичный трехразрядный счетчик на триггерах DD2-DD4 и дешифратор на элементе DD1.4 на микросхемах DD5-DD9. На входы дешифратора поступают сигналы с прямых выходов счетчика. С этими же входами соединены зажимы «1»-«3», к которым подключают проверяемый транзистор или диод. На выходах дешифратора включены светодиоды HL1-HL6, индицирующие тип проводимости. Каждому входному зажиму «1»-«3» на лицевой панели соответствуют два светодиода: красный («р»), обозначающий проводимость р-типа и зеленый («п») — п-типа.

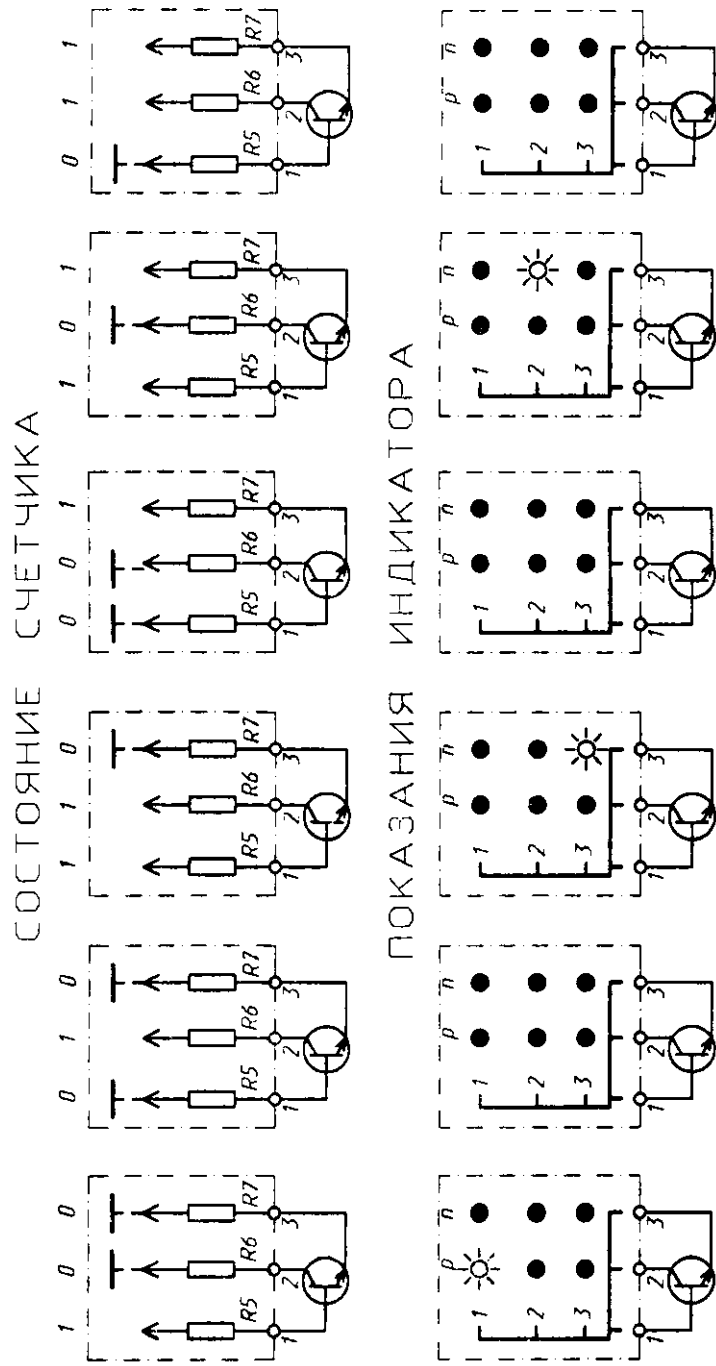


Рис. 1

Принцип работы определителя иллюстрирует рис. 2. На выводы проверяемого транзистора, подключенного произвольно к входным зажимам «1»-«3», через ограничительные резисторы с выходов двоичного счетчика поступают последовательно в двоичном коде комбинации напряжений, соответствующих уровням логического 0 и 1: 000, 100, 010, 110, 001, 101, 011, 111, снова 000 и т. д. (очевидно, что состояния счетчика, описываемые кодами 000 и 111, вызывают в обоих случаях одинаковые напряжения на входных зажимах, и их можно не рассматривать). Определенные сочетания состояния счетчика с напряжениями, возникающими на входных зажимах, соответствуют вполне определенному типу проводимости одной из областей транзистора.

Рассмотрим определение структуры n-p-n транзистора, подключенного к входным зажимам так, как показано на рис. 2. Для выявления области транзистора с r-p проводимостью необходимо на вывод, соединенный с нею, через резистор подать напряжение логической 1, а на два других логического 0 (рис 2,а). Появление хотя бы на одном из этих двух выводов уровня 1 свидетельствует о том, что соответствующий r-p переход открыт и область, подключенная в нашем случае к зажиму «1» имеет проводимость r-типа. На лицевой панели зажжется красный светодиод, соответствующий зажиму «1». Аналогично для определения проводимости n-типа на вывод, соединенный с этой областью, необходимо подать напряжение логического 0, а на два других — логической 1. На выводе, на который через резистор подан уровень 0, появится уровень 1, а это значит, что соединенная с ним область транзистора имеет проводимость n-типа. Результатом будет свечение соответствующего зеленого светодиода, как показано на рис. 2,в и 2,д. Очевидно, что при состояниях счетчика, описываемых кодами 010, 001 и 011, напряжения на входных зажимах повторяют эти комбинации. Поэтому ни один из светодиодов не горит.

Таким образом, при подаче на вход двоичного счетчика импульсов с частотой следования 10...100 Гц на лицевой панели поочередно будут зажигаться различные светодиоды.

С повышением частоты следования импульсов будет наблюдаться (вследствие инерции зрения) одновременное горение светодиодов, однако кажущаяся яркость их свечения будет уменьшаться. Частоту генератора (рис. 1) можно изменять (в небольших пределах) подбором резистора R1 или (в более широких пределах) конденсатора C1. Через резисторы R2-R4 на входы буферных элементов DD5.1-DD5.3 подано небольшое положительное напряжение смещения, необходимое для их надежного переключения.

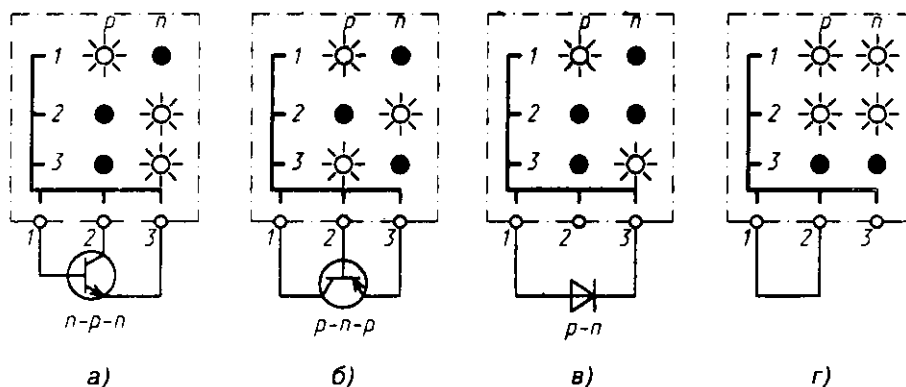


Рис. 3

На рис. 3 показано, как расшифровать показания светодиодного индикатора определителя структуры. Так, если при проверке транзистора горит один красный светодиод и два зеленых (рис. 3,а), это означает, что транзистор исправен, имеет структуру *n-p-n*, а его база подключена к зажиму «1». Аналогично определяют исправность и базовый вывод транзистора структуры *p-n-p* (рис. 3,б). При подключении к входным зажимам диода или при обрыве в цепи одного из переходов транзистора горят только два светодиода (рис. 3,в), а при коротком замыкании двух зажимов светятся сразу четыре светодиода (рис. 3,г).

Принципиальная схема измерителя коэффициента передачи тока изображена на рис. 4. Он позволяет определить коллекторный и эмиттерный выводы транзистора по значениям этого коэффициента при прямом и инверсном включениях, а также работоспособность транзистора в режиме усиления. Принцип работы этой части прибора основан на измерении напряжения усиленного транзистором образцового сигнала частотой около 1 кГц.

При измерении импульсы с выхода задающего генератора, собранного на элементах *DD1.2-DD1.4*, через резистор *R4* поступают на вывод базы проверяемого транзистора, в коллекторную (или эмиттерную) цепь которого включен нагрузочный резистор *R2*. Напряжение на этом резисторе измеряют прибором *PA1*, подключенным к нему через выпрямитель по схеме удвоения напряжения на диодах *VD1*, *VD2* и конденсаторах *C2*, *C3*. Изменяя тумблером *SA3* сопротивление в цепи базы, можно изменять ее ток и, следовательно, пределы измерения коэффициента передачи. Тумблером *SA1* выбирают полярность напряжения питания проверяемого транзистора: если он структуры *n-p-n*, на коллекторную нагрузку подают напряжение логической 1, а если структуры *p-n-p*, — логического 0. Тумблер *SA2* служит для определения выводов эмиттера и коллектора. Одно из его положений соответствует прямому включению транзистора (резистор *R2* включен в цепь коллектора), другое — инверсному. Поскольку, как известно, коэффициент передачи тока при прямом включении намного больше, чем в инверсном, то положение («1» или «2») ручки тумблера *SA2* при большем показании прибора *PA1* однозначно указывает на коллекторный вывод транзистора («1» или «2» соответственно).

Конструкция. Прибор выполнен в корпусе размерами 200x110x80 мм. Светодиоды закреплены в планке из органического стекла, привинченной к лицевой панели. В качестве входных зажимов применены латунные стержни с продольным разрезом, закрепленные в изоляционных втулках на лицевой панели.

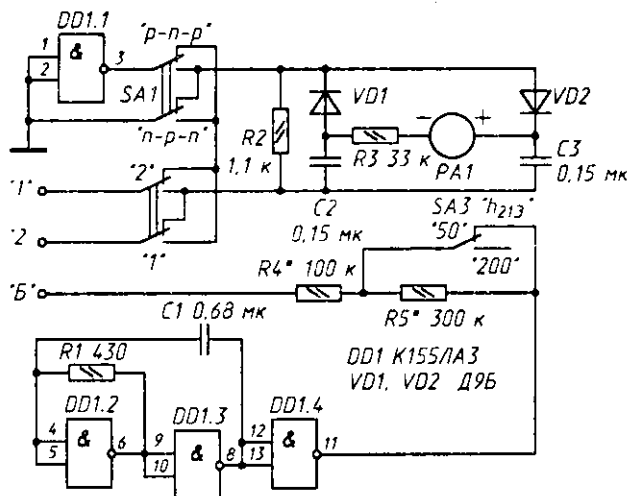


Рис. 4

Прибор *РА1* — микроамперметр М2001 с током полного отклонения 50 мкА.

Налаживание прибора сводится к подбору резисторов *R4* и *R5* (рис. 4), таким образом, чтобы предельные показания прибора *РА1* соответствовали коэффициентам передачи тока 50 и 200. Для этого необходимо иметь транзисторы с известными значениями коэффициента передачи.

Для питания прибора подойдет любой стабилизированный источник питания с выходным напряжением 5 В и током нагрузки до 100 мА.

Журнал «Радио», 1984, №6, с. 17

А. КАРПАЧЕВ

ПРИБОР ДЛЯ ПРОВЕРКИ ТРАНЗИСТОРОВ

Им можно не только проверять работоспособность транзисторов малой мощности и структуры р-п-р или п-р-п, но и оценивать их усилительные качества, а также собственные шумы. Если же надпись на транзисторе стерлась, прибор позволит быстро распознать структуру транзистора и его выводы.

Познакомимся с работой прибора по его принципиальной схеме, приведенной на рисунке. Выводы испытываемого транзистора вставляют в соответствующие гнезда разъема *XS1*. При этом транзистор, трансформатор *T1* и другие детали прибора, показанные в левой части схемы, образуют генератор звуковой частоты. Генерация появляется из-за положительной обратной связи между коллекторной и базовой цепями.

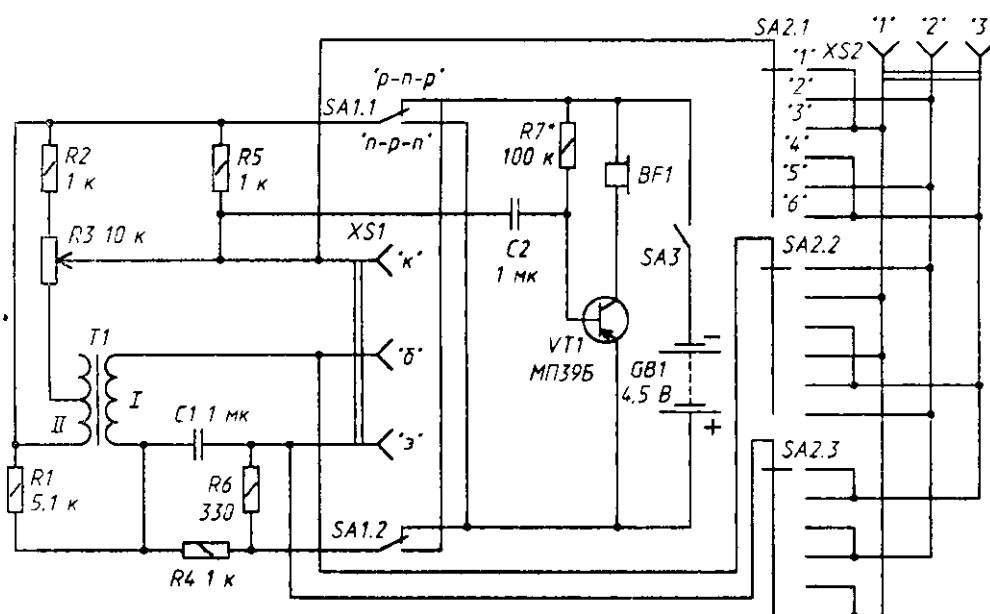
Частота генерируемых колебаний зависит от параметров трансформатора и емкости конденсатора *C1*. Глубину обратной связи можно регулировать переменным резистором *R3*. Момент возникновения генерации зависит от положения его движка и статического коэффициента передачи тока транзистора. Чем выше по схеме движок резистора, тем при большем коэффициенте передачи будет работать генератор. Нижнее положение движка резистора соответствует статическому коэффициенту передачи примерно 10, верхнее — около 150. С нагрузки генератора (резистор *R5*) сигнал звуковой частоты подается через конденсатор *C2* на усилитель, собранный на транзисторе *VT1*. Нагрузкой усилителя являются головные телефоны *BF1*. Они сигнализируют о возникновении генерации. Пока же генерации нет, в телефонах будут слышны шумы каскада, собранного на испытываемом транзисторе. При перемещении движка переменного резистора из верхнего положения в нижнее уровень шумов может возрасти. Наибольший уровень будет на грани возбуждения генератора. Чем громче звук в головных телефонах, тем больше собственные шумы испытываемого транзистора.

При проверке транзисторов переключатель *SA1* устанавливают в положение, соответствующее структуре транзистора, а выключателем *SA3* подключают к устройству источник питания. Проверка неизвестного транзистора, вставляют его выводы в гнезда разъема *XS2* в произвольном порядке. Переключатель *SA1* устанавливают сначала, например, в положение «р-п-р», а движок переменного резистора — в нижнее по схеме положение.

Перемещая подвижный контакт переключателя *SA2* из первого положения в шестое, прослушивают телефоны. Если звука нет, устанавливают переключатель в положение «п-р-п» и вновь перемещают подвижный контакт переключателя по всем положениям. Как только в телефонах появится звук, можно дать оценку проверяемому транзистору — какой он структуры и как расположены его выводы.

Структуру определяют по положению ручки переключателя SA1, а расположение выводов — по положению ручки переключателя SA2.

Если генерация возникла в первом положении этого переключателя, значит, в гнезда «1», «2», «3» разъема XS2 вставлены соответственно выводы коллектора, базы и эмиттера. Второе положение переключателя соответствует выводам базы, коллектора и эмиттера, вставленным в указанные гнезда, третье — выводам коллектора, эмиттера, базы, четвертое — базы, эмиттера, коллектора, пятое — эмиттера, коллектора, базы, шестое — эмиттера, базы, коллектора.



Транзистор VT1 — МП39-МП42 с коэффициентом передачи не менее 30. Постоянные резисторы — МЛТ-0,25, переменный — любого типа, но желательно с линейной характеристикой (функциональная зависимость А) — тогда легче будет градуировать шкалу резистора. Конденсаторы — МБМ.

Головные телефоны могут быть как с двумя капсулями, так и с одной, сопротивлением 65...200 Ом. Удобно использовать, например, капсулю ДЭМШ сопротивлением 65 Ом. Подойдет и малогабаритный телефон ТМ-2А. Не исключена возможность применять малогабаритную и маломощную динамическую головку, но включать ее нужно через выходной трансформатор от радиоприемника «Сокол», «Альпинист» или аналогичный.

Трансформатор T1 — согласующий от малогабаритного транзисторного радиоприемника. Используется лишь половина вторичной обмотки. Переключатели, выключатель и разъемы могут быть любой конструкции.

Налаживая прибор, вначале проверяют правильность подключения выводов трансформатора. Если при включении в гнезда разъема XS1 выводов исправного транзистора генерация не появляется даже при нижнем положении движка переменного резистора, нужно поменять местами подключение выводов обмотки / или трансформатора.

Подбором резистора R7 добиваются наибольшей громкости звука в головных телефонах или в динамической головке.

РАЗДЕЛ ЧЕТВЕРТЫЙ

ТЕСТЕРЫ

А. КАРАБУТОВ

ПРОСТОЙ ТЕСТЕР ДЛЯ ЛОГИЧЕСКИХ МИКРОСХЕМ

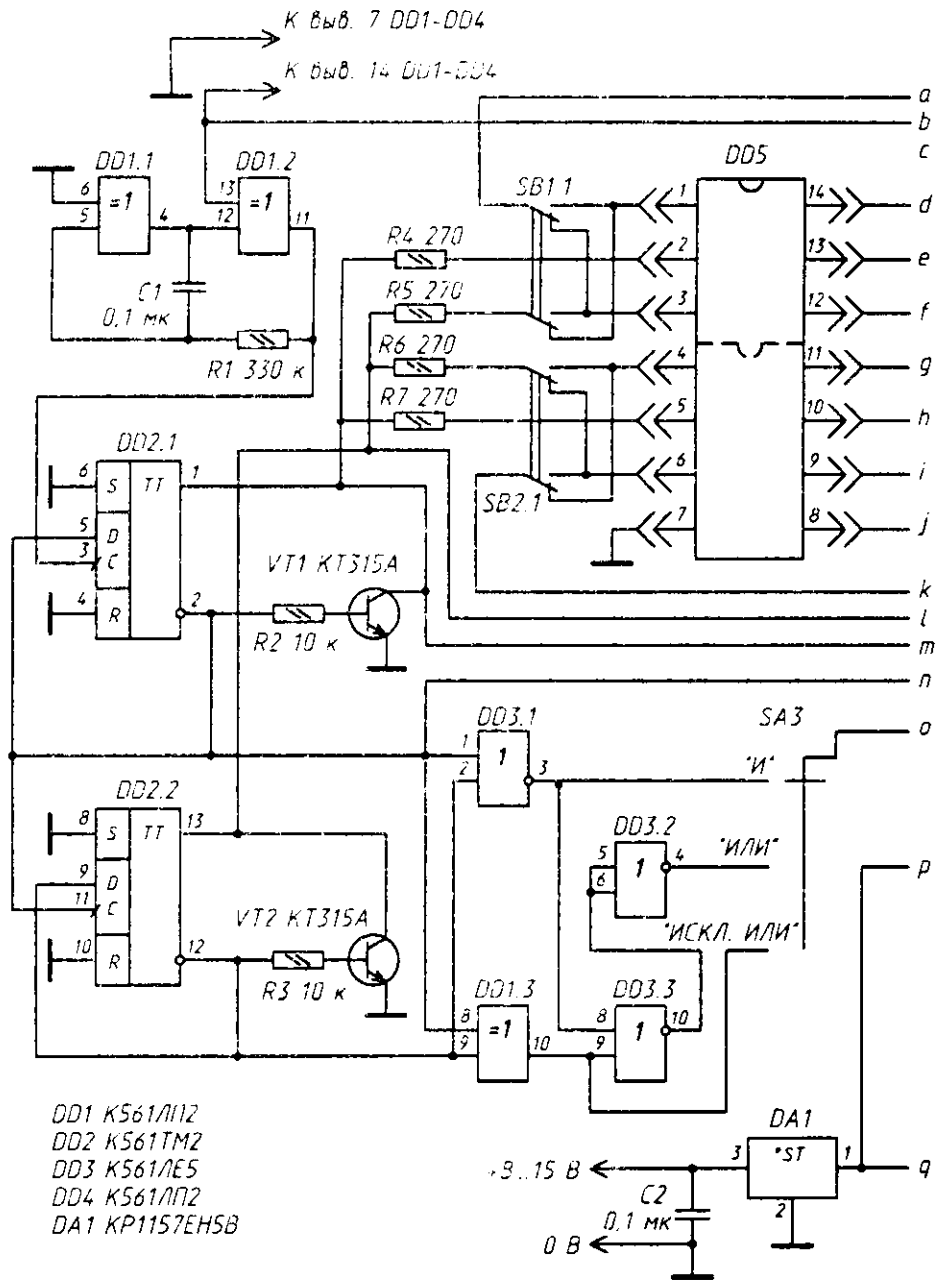
В радиолюбительской и профессиональной практике часто возникает необходимость проверить исправность простых цифровых микросхем. Использовать для этого сложные логические тестеры и анализаторы вряд ли целесообразно. Вполне можно обойтись тестером для проверки логических элементов различных микросхем.

Логический тестер простых цифровых микросхем комбинационной логики позволяет проверять исправность каждого в отдельности логического элемента (ЛЭ) микросхемы с логическими функциями двух входных переменных 2И, 2ИЛИ, 2ИСКЛ.ИЛИ и их инверсиями для популярных серий ТТЛ и КМОП. К ним относятся микросхемы функциональных типов ЛА3, ЛА8, ЛА9, ЛА11-ЛА13, ЛА18, ЛА21, ЛА23; ЛЕ1, ЛЕ5, ЛЕ6, ЛЕ10, ЛЕ11; ЛИ1, ЛИ2, ЛИ8; ЛЛ1, ЛЛ2, ЛЛ4; ЛП5, ЛП8, ЛП12; ТЛ3 серий ТТЛ (ТТЛШ) К155, К158, К131, К531, К555, КР1531, КР1533 и других, а также серий КМОП КР1554, 74НС (1564) и типов КТ3, ЛА7, ЛЕ5, ЛИ2, ЛП2, ЛП14, ТЛ1 серий КМОП К176, К561, 564, КР1561 [1-4]. Прибор позволяет определять логическую функцию (в пределах шести указанных) и цоколевку микросхем с двухвходовыми ЛЭ. Кроме того, тестером можно проверять исправность работы биполярных транзисторов, диодов и различных *p-n* переходов.

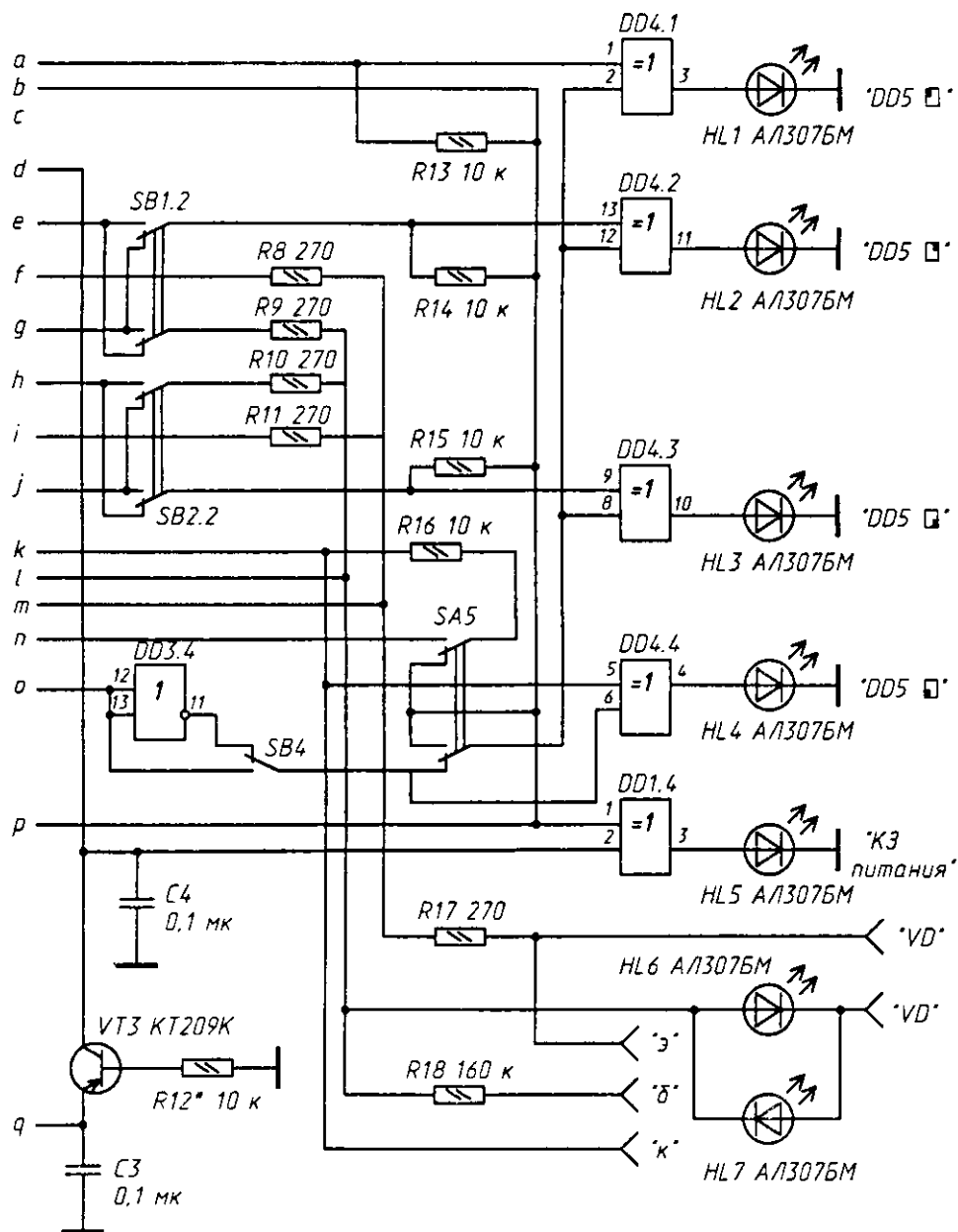
Простота конструкции и удобство пользования им, наряду с достаточно широкими функциональными возможностями и компактным с исполнением автономным питанием от батареи «Корунд», позволяют использовать этот прибор не только в любительской радиолaborатории или, например, при покупке приборов на радиорынках, но и для входного контроля при мелкосерийном производстве РЭА.

Схема тестера приведена на рисунке. Генератор импульсов на *DD1.1*, *DD1.2* с частотой около 20 Гц формирует с помощью двух двоичных делителей частоты на триггерах *DD2.1*, *DD2.2* периодическую тестовую последовательность логических сигналов для формирования таблицы истинности логической функции двух входных переменных — 00, 01, 10, 11. Из этой тестовой последовательности образуются опорные сигналы логических функций 2И (элемент *DD3.1*), 2ИСКЛ.ИЛИ (элемент *DD1.3*) и 2ИЛИ (элементы *DD3.2*, *DD3.3*). Выбор функции осуществляется с помощью переключателя *SB3*, элемент *DD3.4* инвертирует сигнал функции, а инверсия функции выбирается переключателем *SB4* (например, 2И-НЕ, как показано на рисунке).

При равенстве проверяемого и опорного логических сигналов выходной сигнал ЛЭ сравнения равен нулю и светодиод не светится. Если же проверяемый и опорный сигналы различны, то соответствующий ошибочному проверяемому сигналу ЛЭ сравнения высоким выходным уровнем включает светодиод, индицируя неисправность данного ЛЭ (точнее, отличие логической функции элемента от опорной).



Для облегчения идентификации неисправного ЛЭ светодиоды удобно расположить вблизи соответствующих выводов проверяемой микросхемы (условно показанных на правом поле рисунка) контактной панели с DD5. При полностью исправной микросхеме DD5 все светодиоды погашены, а при ошибке хотя бы в одном ЛЭ будет мигать или постоянно светиться один или несколько светодиодов, сигнализируя о неисправности. Таким образом, данный логический тестер позволит выявить один неисправный ЛЭ при остальных годных, что может оказаться полезным в радиолюбительской практике.



Переключателями SB1 и SB2 осуществляется выбор цоколевки проверяемой микросхемы в соответствии с приводимой таблицей (на рисунке показано положение переключателей SB1, SB2 для проверки микросхем ЛА7, ЛЕ5, ЛП2 и других серий КМОП — К176, К561, 564, КР1561). Если цоколевка или логическая функция проверяемой микросхемы неизвестны, то их можно определить (в пределах функциональных возможностей данного тестера), перебирая положения переключателей SB1, SB2, SA3, SB4.

Этим логическим тестером можно также проверять исправность биполярных транзисторов, диодов и различных *p-n* переходов. Для этого в схему введены элементы SB5, R17, R18, HL6, HL7 и зажимы для подключения транзисторов «Э», «Б», «К» и диодов «VD».

Переключателем SB5 тестер переводится из режима проверки микросхем (показан на схеме) в режим проверки транзисторов. При верхнем по схеме положении переключателя SB5 опорный логический уровень подается только на элемент DD4.4, а зажимы эмиттера «Э» и базы «Б» через резисторы R17, R18 «опрашиваются» сигналами тестовой последовательности с неинвертирующих выходов триггеров. На другой вход элемента сравнения DD4.4, соединенный с зажимом «К» (коллектор), через резистор R16 поступает уровень, противофазный «эмиттерному» (с инверсного выхода триггера DD2.1).

Таблица

Название положения	«561»	«ЛЕ1»	«ЛАЗ»
Положение SB1	Отжат	Нажат	Отжат
Положение SB2	Отжат	Отжат	Нажат
Серии микросхем	КМОП: К561, К176, 564, КР1561	ТТЛ/ТТЛШ: К155, К555, 133, 533, К531, КР1533, КР1531 и др. КМОП: КР1554, 74НС(1564)	
Цоколевка панели: вход, вход—выход	1, 2 = 3 5, 6 = 4 8, 9 = 10 12, 13 = 11	2, 3 = 1 5, 6 = 4 8, 9 = 10 11, 12 = 13	1, 2 = 3 4, 5 = 6 9, 10 = 8 12, 13 = 11
Тип (лог. функция микросхемы)	ЛА7 (И-НЕ) ЛЕ5 (ИЛИ-НЕ) ЛИ2 (И) ЛП2 (ИСКЛ. ИЛИ) ЛП14 (ИСКЛ. ИЛИ) ТЛ2 (И-НЕ)	ЛА8 (И-НЕ) ЛЕ1 (ИЛИ-НЕ) ЛЕ5 (ИЛИ-НЕ) ЛЕ6 (ИЛИ-НЕ) ЛЕ10 (ИЛИ-НЕ) ЛЕ11 (ИЛИ-НЕ)	ЛА3, ЛА9 (И-НЕ) ЛА11, ЛА13 (И-НЕ) ЛА21, ЛА23 (И-НЕ) ЛА18, ТЛ3 (И-НЕ) ЛИ1, ЛИ2, ЛИ8 (И) ЛЛ1, ЛЛ2 (ИЛИ) ЛП5, ЛП12 (ИСКЛ. ИЛИ) ЛП8 (проверка по функции ИЛИ)

При подключении к этим зажимам одноименных выводов исправного транзистора на его коллекторе формируется периодический сигнал, соответствующий логической функции 2ИЛИ-НЕ для транзисторов структуры *n-p-p* и 2И-НЕ для транзисторов структуры *p-n-p*, т. е. выбор типа проводимости проверяемого транзистора осуществляется переключателями SB3, SB4. В одной из четырех фаз сигналов опроса транзистор включается по схеме с общим эмиттером (если пренебречь защитным резистором R17), при этом резистор R18 задает ток базы транзистора, а резистор R16 является его коллекторной нагрузкой.

Одновременно тестовая последовательность с неинвертирующих выходов триггеров DD2.1, DD2.2 подается на входы всех ЛЭ проверяемой микросхемы DD5, размещенной в контактной панели XS1. Транзисторы VT1, VT2 усиливают ток низкого логического уровня до величины, достаточной для подключения четырех входов ЛЭ серий ТТЛ К155, К531 и других. Резисторы R4-R11 защищают прибор и проверяемую микросхему при неправильном ее включении, исключают влияние неисправных (короткозамкнутых на выводы питания) входов микросхемы на другие входные цепи и дополнительно ограничивают величину ее входных токов. Если тестер используется для проверки микросхем только КМОП серий, то сопротивление

резисторов *R4-R11* лучше увеличить до 1 МОм для контроля входных токов порядка 1 мкА, а элементы *VT1*, *VT2*, *R2*, *R3* можно исключить.

Выходные сигналы с проверяемых ЛЭ микросхемы *DD5* подаются на входы ЛЭ сравнения микросхемы *DD4*. Резисторы *R13-R16* проверяют нагрузочную способность выходов *DD5* (для микросхем КМОП) и необходимы для проверки ЛЭ с выходами типа «открытый коллектор» (ТТЛ). На другие входы ЛЭ сравнения поступает опорный сигнал выбранной логической функции с переключателя *SB4*, а к выходам ЛЭ сравнения подключены светодиоды *HL1-HL4*, причем токоограничивающие резисторы для светодиодов не нужны, поскольку выходной ток микросхемы *DD4* ограничен на уровне нескольких миллиампер.

Если коэффициент усиления тока базы проверяемого транзистора меньше величины 0.6R18/R16 (для указанных номиналов — меньше 10), то тестер будет считать его неисправным. Меняя сопротивление резистора *R18*, можно устанавливать критерий отбора транзисторов по коэффициенту усиления тока. Таким образом, при годном транзисторе все светодиоды будут погашены, а в остальных случаях светодиод *HL4* будет мигать.

Испытатель диодов с автоматическим определением полярности подключения аналогичен описанному в [5]. При подключении диода (или любого выпрямляющего перехода) к зажимам «VD» в произвольной полярности будет мигать тот из светодиодов *HL6*, *HL7*, который включен в том же направлении, что и диод, индицируя полярность его включения. При коротком замыкании в диоде мигают оба светодиода, а при обрыве — не мигает ни один.

Блок питания тестера должен быть рассчитан на максимальный выходной ток не менее 150 мА при выходном напряжении не менее 7,5 В. Для проверки микросхем КМОП возможно питание от батареи «Корунд», поскольку в этом случае ток потребления тестером от батареи не превышает 5 мА. Напряжение питания микросхем тестера +5 В стабилизируется микросхемой *DA1*. На элементах *VT3*, *R12* собран узел ограничения тока потребления проверяемой микросхемой по выводу питания (выв. 14 *DD5*) на уровне 100 мА для защиты тестера при неправильном включении проверяемой микросхемы или если она «пробита» по цепи питания. Ограничение тока происходит за счет перехода транзистора *VT3* из режима насыщения (при исправной микросхеме *DD5*) в нормальный режим усиления тока при фиксированном с помощью резистора *R12* токе базы. Ток ограничения определяется коэффициентом усиления по току транзистора *VT3* и резистором *R12* и может быть изменен. Элементы *DD1.4*, *HL5* предназначены для индикации режима токоограничения. Выключатель питания тестера (на схеме не показан) можно совместить с переключателями *SB1*, *SB2*, *SA3* или связать с рычагом панели для автоматического выключения тестера при смене микросхем.

Микросхемы *DD1-DD4* заменимы аналогами из серий КР1661 или 564; *DA1* — КР1157ЕН5 с любым буквенным индексом или КР142ЕН5А; транзисторы *VT1*, *VT2*- типов КТ315, КТ3102 и *VT3* — типов КТ209, КТ345, КТ501, КТ626, КТ814 с любым буквенным индексом. Используются другие транзисторы с малым напряжением насыщения коллектор—эмиттер, необходимо только подобрать сопротивление резистора *R12*. Допустимые отклонения номиналов для резисторов — 20%, для конденсаторов — до 100%. Переключатели *SB1*, *SB2*, *SB4*, *SB5* — любые, например, П2К, а *SA3* — ПД21-3.

Панель желательно использовать с нулевым усилением (рычажный зажим). Для проверки микросхем в планарных корпусах серии 564, 1564, 133, 533 и другие) необходимо использовать специальную панель для таких корпусов. Авторский вариант прибора собран на макетной плате с монтажом проводом МГТФ, при желании радиолюбителю не составит труда разработать печатную плату, с учетом имеющихся у него радиодеталей и корпуса.

Собранный без ошибок тестер прост в наладке. Следует только подобрать резистор R12 узла защиты по питанию. Для этого между выводами 14 и 7 панели включить амперметр и подбором величины сопротивления R12 добиться показания амперметра 100 мА с погрешностью не более 10 мА.

Порядок работы с тестером ясен из описания его схемы и приводимой таблицы. Микросхему типа ЛП8 серий ТТЛ/ТТЛШ (четыре стробируемых повторителя) следует проверять по логике ИЛИ. Для проверки микросхем К155ЛА18, К155ЛЛ2 в корпусах с восемью выводами (DIP-8) надо замкнуть перемычкой выводы 11 и 14 панели, переключатели SB1, SB2 установить в положение «ЛАЗ», а проверяемые микросхемы вставить в нижнюю по схеме часть панели (ключ DD5 показан на рисунке пунктиром). При этом индикация исправности осуществляется светодиодами HL3, HL4, а светодиоды HL1, HL2 мигают.

Нетрудно приспособить данный логический тестер для проверки микросхемы К561КТ3 (и ее аналогов). Для этого нижние по схеме выводы резисторов R13-R16 надо соединить с общим проводом, секции SB1.1, SB2.1 переключателей SB1, SB2 установить в положение «ЛЕ1», а секции SB1.2, SB2.2 — в положение «ЛАЗ» и выбрать опорную логическую функцию 2И.

ЛИТЕРАТУРА

1. Шило В. Л. Популярные цифровые микросхемы. Справочник. — М.: Радио и связь, 1987.
2. Шило В. Л. Популярные микросхемы КМОП. Справочник. — М.: Ягуар, 1993.
3. Пухальский Г. И., Новосельцева Т. Я. Проектирование дискретных устройств на интегральных микросхемах. Справочник. — М.: Радио и связь, 1990.
4. Петровский И. И. и др. Логические ИС КР1533, КР1554. Справочник. В 2-х частях. — М.: Бинном, 1993.
5. Карабутова А. Испытатель полупроводниковых приборов. — Радио, 1995, № 6, с. 28.

Журнал «Радио», 1996, № 8, с. 33

Н. НАЗАРОВ

ЛОГИЧЕСКИЙ ТЕСТЕР

Логическим называется устройство, которое может иметь на выходе лишь одно из двух состояний: «1» и «0», «да» и «нет» или «высокий логический уровень» и «низкий логический уровень».

Распространение таких устройств вызвало потребность в удобном, простом и дешевом приборе для их проверки. Применять для этой цели вольтметры или осциллографы неудобно из-за их громоздкости, необходимости в источнике питания, значительного времени прогрева, выбора требуемого диапазона, синхронизации и т. д. Кроме того, проверяющий получает излишнюю информацию о точном значении выходного напряжения или о форме импульса.

Описываемый прибор — тестер — дает минимальную, но вполне достаточную информацию о состоянии логического выхода. Основные преимущества логического тестера: компактность и возможность работы в труднодоступных местах, питание от источника проверяемого логического устройства, удобство и быстрота работы с ним и т. д.

Тестер предназначен для проверки устройств, выполненных на микросхемах серий К155, К133. Состояние проверяемого логического устройства определяется по свечению двух ламп, имеющихся в тестере. Интегральные схемы серии К155, на которых реализовано предлагаемое устройство, срабатывают от напряжения на входе +1,4 В, но рабочими напряжениями являются только: не превышающее

+0,4 В — низкий логический уровень и более +2,4 В — высокий логический уровень. Другие напряжения на выходе логической микросхемы могут появиться только в результате неправильной ее работы.

При рассмотрении работы устройств на логических микросхемах следует помнить, что если вход интегральной микросхемы никуда не подключен, то на нем устанавливается высокий логический уровень. Если на всех входах элемента «И-НЕ» высокий логический уровень, то на выходе — низкий логический уровень, а если же хотя бы на одном из них имеется низкий логический уровень, то на выходе будет высокий логический уровень.

Принципиальная электрическая схема тестера приведена на рис. 1. Функционально устройство можно разделить на три блока: блок определения и индикации нерабочих уровней, блок определения и индикации логического состояния проверяемой микросхемы и мультивибратор.

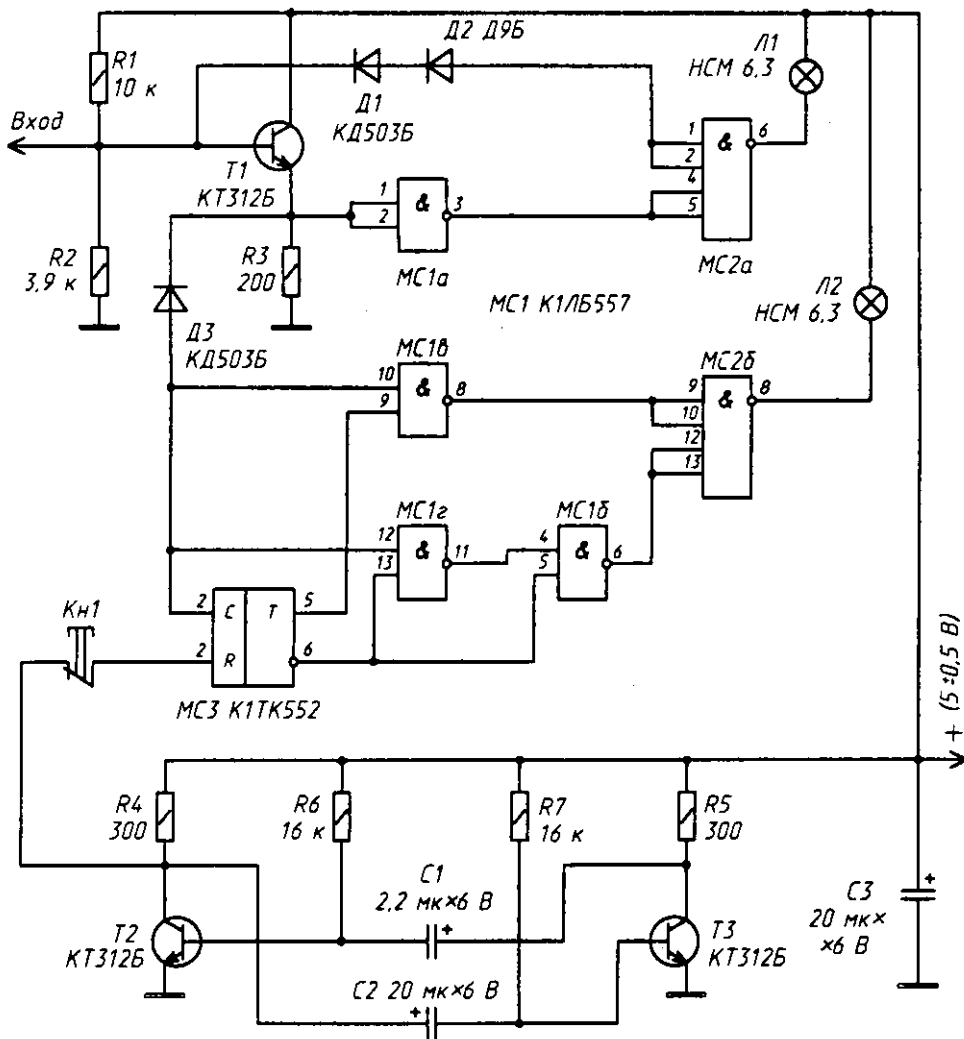


Рис. 1

Блок определения и индикации нерабочих уровней содержит два канала смещения уровней (один из них включает диоды $D1$ и $D2$, а второй — эмиттерный повторитель на транзисторе $T1$, инвертор на элементе $MC1a$), резистивный делитель, элемент «2И-НЕ» (микросхема $MC2a$) и сигнальную лампу $L1$.

Суммарное падение напряжения на диодах $D1$ и $D2$ в прямом направлении составляет около 1 В, т. е. потенциал на входах 1, 2 элемента $MC2a$ при низких входных потенциалах (0...0.4 В) выше, чем на выходе тестера, на 1 В. Во втором канале смещения уровней вследствие падения напряжения на эмиттерном переходе транзистора $T1$ напряжение на входах 1, 2 инвертора приблизительно на 1 В ниже, чем на входе тестера. Таким образом, на выходе инвертора будет высокий логический уровень до тех пор, пока на входе тестера напряжение будет меньше 2,4 В.

Рассмотрим совместную работу обоих каналов смещения. При напряжении на входе тестера 0...0.4 В на входе инвертора будет низкий логический уровень, а на входах 4, 5 элемента $MC2a$ — высокий. На входах 1, 2 элемента $MC2a$ будет низкий логический уровень. На выходе 6 будет высокий логический уровень. Лампа $L1$ при этом не светится.

При напряжении на входе 0,4...2,4 В на всех входах элемента «2И-НЕ» будет высокий логический уровень, а его выходе — низкий. Лампа $L1$ оказывается подключенной к источнику напряжением 5 В и загорается, сигнализируя о том, что на входе нерабочий уровень напряжения.

При напряжении на входе больше чем 2,4 В на входе инвертора $MC1a$ потенциал превышает уровень срабатывания, поэтому на входы 4, 5 элемента $MC2a$ поступает логический «0», а следовательно, на его выходе будет высокий логический уровень и лампа $L1$ гаснет.

Если вход тестера никуда не подключен или в измеряемой цепи обрыв, то потенциал на входе тестера определяется делителем $R1R2$. В данном случае входной потенциал равен 1,4 В, при этом лампа $L1$ светится.

Блок определения и индикации логического уровня выполнен на трех элементах «2И-НЕ» ($MC1б-MC1г$), четырехвходовом элементе «И-НЕ» ($MC2б$), D-триггере ($MC3$), диоде $D3$, компенсирующем падение напряжения на эмиттерном переходе транзистора $T1$, и лампе $L2$. Падение напряжения на диоде $D3$ практически такое же, что и на диодах $D1$ и $D2$, из-за большего тока, протекающего через него. Мультивибратор собран на транзисторах $T2$ и $T3$. Он вырабатывает импульсы амплитудой 5 В и длительностью 0,2 с. Частота следования импульсов — около 1 Гц. Через замкнутые контакты микрокнопки $Kn1$ импульсы подаются на вход R (вход установки в нуль) D-триггера. При размыкании контактов кнопки на входе R устанавливается высокий логический уровень.

Рассмотрим работу этих блоков тестера при условии, что на его входе будут только рабочие уровни.

При отсутствии импульсов на входе тестера O-триггер находится в нулевом состоянии и на вход 5 элемента $MC1б$ и вход 13 элемента $MC1г$ поступает высокий логический уровень. На входе 9 элемента $MC1в$ — низкий логический уровень. В результате с выхода 8 микросхемы $MC1в$ на входы 9 и 10 элемента $MC2б$ постоянно подается высокий уровень. Входной сигнал, приходящий на вход 12 элемента $MC1г$, инвертируется и поступает на элемент $MC1б$ (вход 4). вновь инвертируется, с выхода 6 поступает на элемент $MC2б$ (входы 12, 13), где инвертируется в третий раз. Состояние выхода 8 элемента $MC2б$ определяет состояние лампы $L2$. Если на выходе высокий логический уровень — лампа не горит, если низкий — она горит. Светящаяся лампа свидетельствует о высоком логическом уровне на входе тестера; негорящая — о низком.

Рассмотрим работу блока при наличии импульсов на входе тестера. Пока на вход D-триггера с мультивибратора поступает нулевой уровень, триггер своего со-

-
 -
 -
 1-
 1-
 е
 е
 э,
 1-
 3.
 а
 а
 й
 17
 эт
 1-
 а
 4-
 2а
 э-
 о-
 ой
 ах
 се
 де
 се
 ь-
 и-
 ц.
 од
 а-
 тут
 ю-
 ий
 нь.
 го-
 та
 ся,
 ий
 на
 ит.
 те-
 на
 со-

стояния (нулевого) не изменяет и блок определения и индикации логического состояния работает так же, как и при отсутствии импульсов. С приходом положительного импульса на вход R и наличии импульса на входе Z положительный фронт длительностью не менее 60 нс переводит триггер в единичное состояние. Последующие импульсы состояния триггера не изменяют. При этом на вход 9 элемента MC1v подается высокий логический уровень, поэтому входной сигнал инвертируется только дважды, т. е. индикация становится обратной: при высоком логическом уровне на входе тестера лампа Л2 не горит, при низком — горит. По окончании импульса с мультивибратора на вход D-триггера подается нулевой потенциал, который возвращает триггер в нулевое состояние.

Таким образом, при наличии положительных импульсов на входе тестера (частотой 20 Гц...10 МГц) лампа Л2 будет зажигаться с частотой около 1 Гц, а при наличии отрицательных импульсов — кратковременно гаснуть с той же частотой.

Таблица

Состояние логического входа	Л1	Л2
Низкий логический уровень	Не горит	Не горит
Высокий логический уровень	Не горит	Горит
Низкий логический уровень и импульсы $f = 20 + 10^7$ Гц	Не горит	Не горит и кратковременно вспыхивает
Высокий логический уровень и импульсы $f = 20 + 10^7$ Гц	Не горит	Горит и кратковременно гаснет
Меандр $f = 20 + 10^7$ Гц	Не горит	Горит слабо
Низкий логический уровень и одиночные импульсы $f \approx 0$ Гц	Не горит	Не горит и загорается после прихода импульса
Высокий логический уровень и одиночные импульсы $f \approx 0$ Гц	Не горит	Горит и гаснет после прихода импульса
Обрыв	Горит	Не горит
Промежуточный уровень	Горит	Неопределенное состояние

Для индикации прохождения одиночного импульса необходимо разомкнуть кнопкой Кн1 цепь связи триггера с мультивибратором. До прихода импульса D-триггер находится в нулевом состоянии. Положительный фронт импульса на входе, поступая на вход CD-триггера, переводит его в единичное состояние, что изменяет индикацию на обратную. Т. е. после прохождения одиночного положительного импульса лампа Л1 зажигается, а после прохождения отрицательного импульса она гаснет. Для индикации последующих одиночных импульсов необходимо вновь установить триггер в нулевое состояние (контакты кнопки Кн1 должны быть замкнуты).

В эксплуатации находятся логические устройства, работающие как на позитивной, так и на негативной логике. Обычно первые — это устройства, выполненные на интегральных схемах, а вторые — на дискретных элементах.

О логических уровнях позитивной логики уже сказано. Для негативной логики высокий логический уровень — от 0 до -0,3 В; низкий логический уровень -3,7±10% В. Для первых, имеющих питание 5 В, индикатор подключают непосредственно к шинам питания логического устройства. Для вторых его включают через резистивный делитель.

Конструктивно тестер может быть выполнен в двух вариантах. При навесном монтаже устройство можно сделать размером с большую авторучку. Из корпуса выводится жало для подключения к проверяемому устройству и два вывода для подключения к источнику питания. Элементы тестера можно расположить и на печатной плате, которую устанавливают в отдельном корпусе (можно использовать пластмассовую коробку, являющуюся тарой для микросхем). К печатной плате подключают пробник, в котором размещают индикаторные лампы, микропереключатель и жало.

Печатная плата и схема соединений показаны на рис. 2. В данном случае для изготовления платы использован двусторонний фольгированный материал. На рис. 2,а показано расположение дорожек со стороны деталей, а на рис. 2,б — с противоположной стороны.

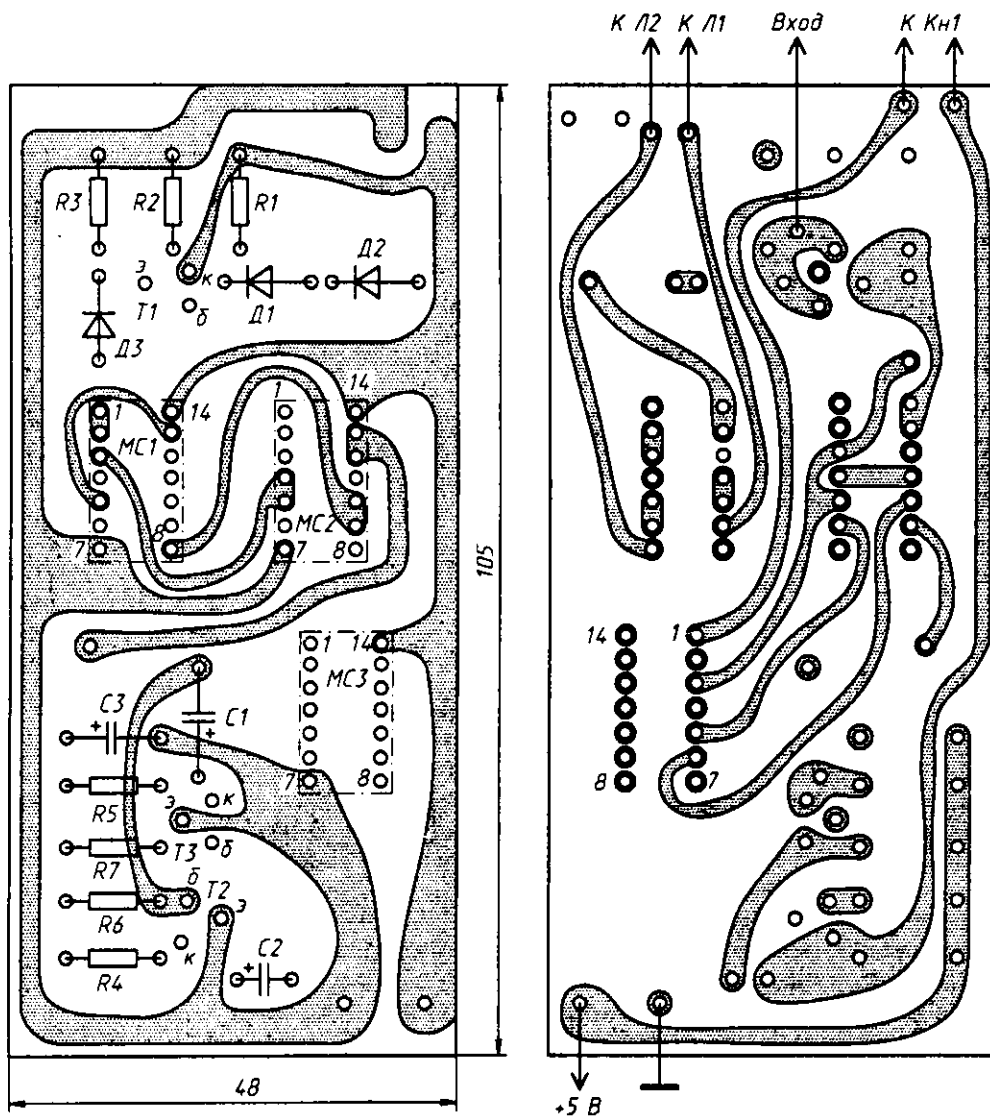
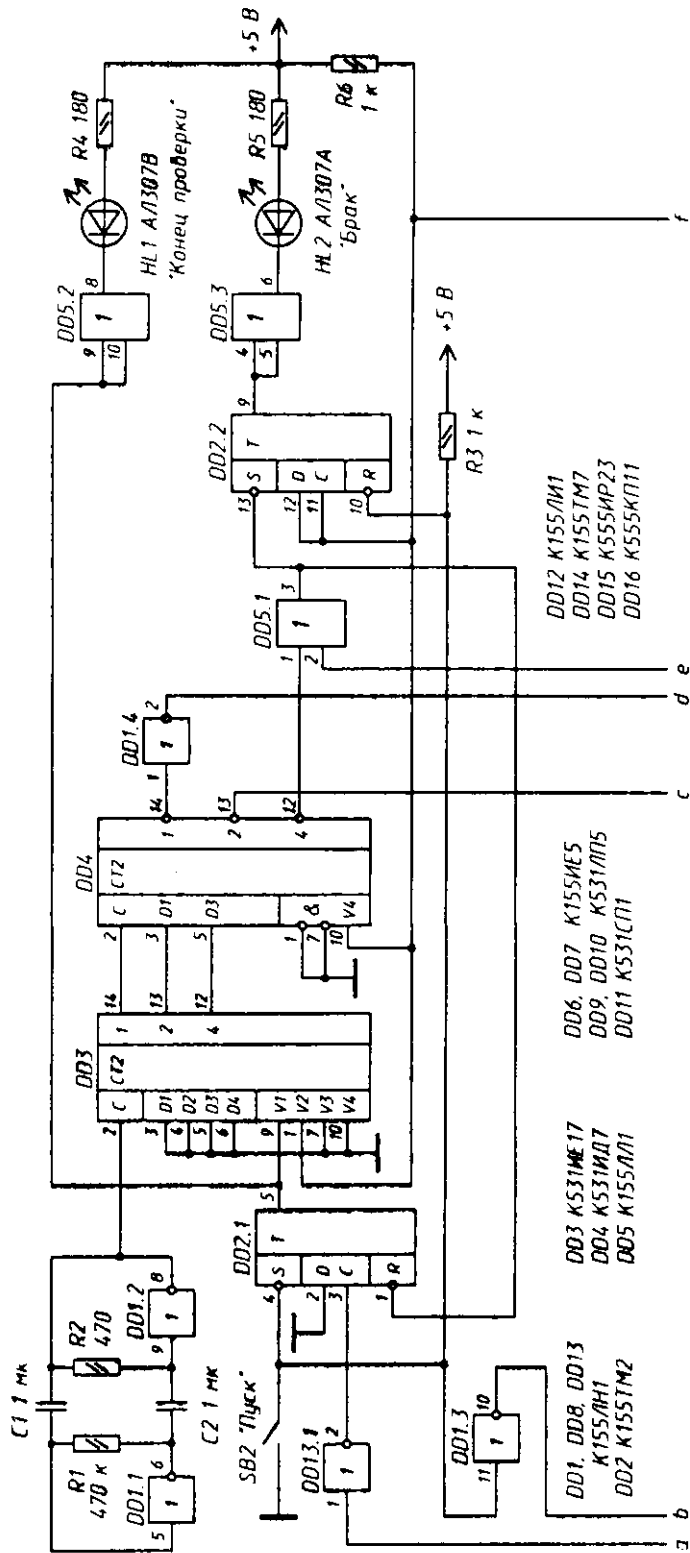
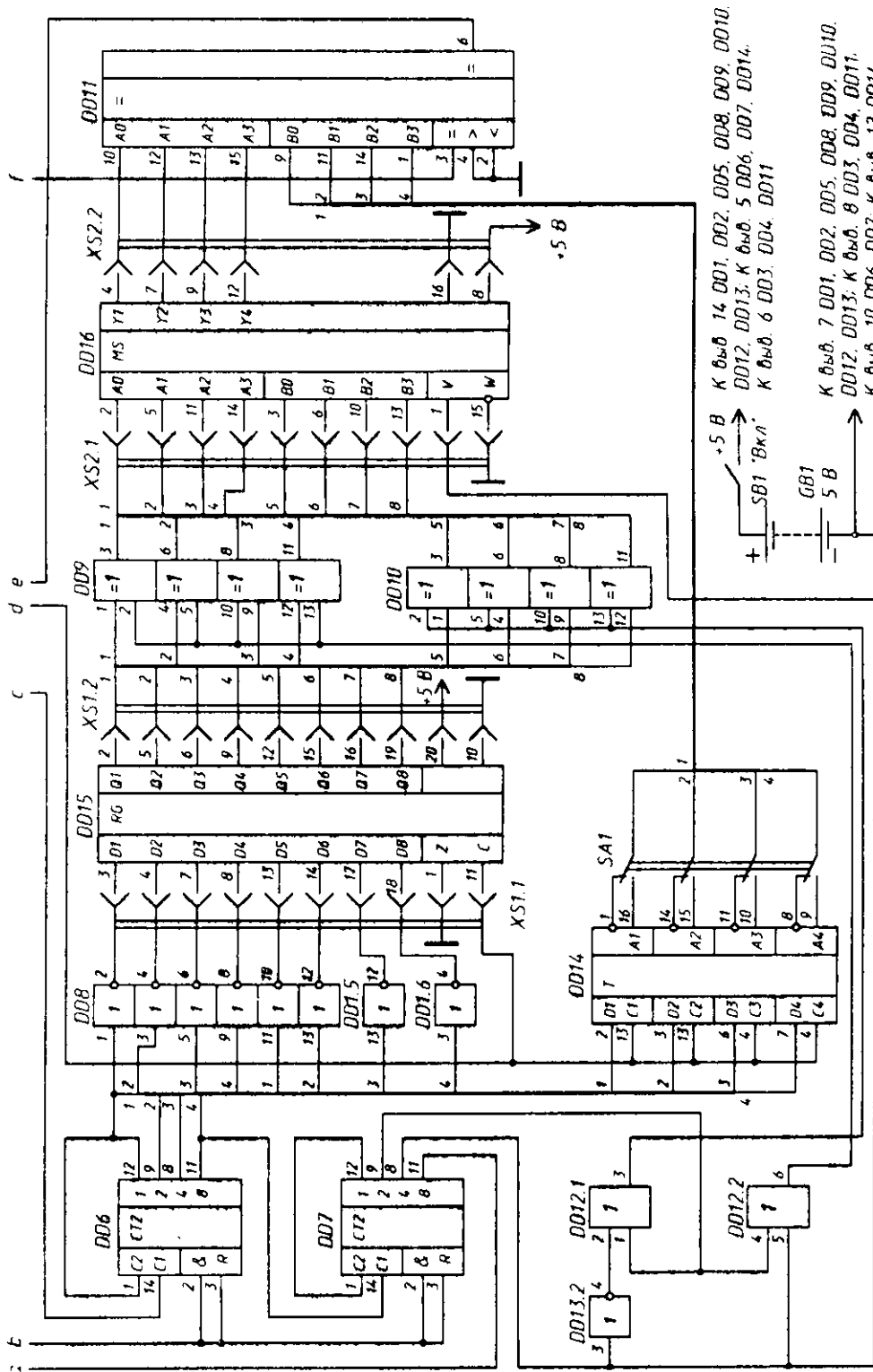


Рис. 2





+5 B K 8w8 14 DD1. DD2. DD5. DD8. DD9. DD10.
 DD12. DD13. K 8w8. 5 DD6. DD7. DD14.
 K 8w8. 6 DD3. DD4. DD11
 K 8w8. 7 DD1. DD2. DD5. DD8. DD9. DD10.
 DD12. DD13. K 8w8. 8 DD3. DD4. DD11.
 K 8w8. 10 DD6. DD7. K 8w8. 12 DD14

Устройство управления состоит из автогенератора прямоугольных колебаний, выполненного на элементах *DD1.1* и *DD1.2*, счетчика импульсов *DD3* и дешифратора *DD4*. На выходах дешифратора оно формирует управляющие сигналы: синхронизации (выход 1), счета (выход 3) и сравнения (выход 5). Триггер *DD2.1* разрешает работу счетчика *DD3* и совместно с триггером *DD2.2* управляет состоянием элементов индикации — светодиодов *HL1*, *HL2*.

Четырехразрядный код, вырабатываемый счетчиком *DD6*, поступает через буферные элементы *DD8* и *DD1.5*, *DD1.6* на вход данных одной из проверяемых микросхем — регистра *DD15*, осуществляющего передачу кода на вход другой проверяемой микросхемы — мультиплексора *DD16*. Буферный элемент служит для развязки в случае замыкания по входу регистра *DD15*.

Элементы *DD9*, *DD10*, *DD12*, *DD13.2* и счетчик *DD7* управляют выбором передачи кода в мультиплексоре: с входов *A* или *B* на выходы *Y* и подачу на его вход прямого или инверсного кода.

Микросхема *DD11* производит сравнение кодов, поступивших с *DD16* и с триггера *DD14*, выдающего контрольный код.

Рассмотрим взаимодействие узлов с момента нажатия кнопки *SB2* «Пуск».

При замыкании ее контактов происходит сброс счетчиков *DD6*, *DD7* и установка логической 1 на выходах триггера *DD2* (выводы 5 и 9). Светодиоды *HL1*, *HL2* гаснут и высокий логический уровень на выводе 9 счетчика *DD3* разрешает его работу.

Для простоты рассмотрения работы схемы период изменения кода от состояния 0000 на выходе счетчика *DD6* до состояния 1111 назовем циклом, а время от первого импульса до второго на выходе 1 микросхемы *DD4* — тактом.

В ходе первого такта импульс с выхода 1 дешифратора *DD4* осуществляет запись кода со счетчика *DD6* в триггер контрольного кода *DD14* и параллельно через элементы *DD8*, *DD1.5*, *DD1.6* — в проверяемую микросхему *DD15* по входам *D1-D4* и *D5-D8*.

Импульс с выхода 3 микросхемы *DD4* приводит к смене кода на счетчике *DD6*, микросхемах *DD14* и проверяемой *DD15*. Записанный код с выхода *Q1-Q8* проверяемого регистра *DD15* через элементы «Исключающее ИЛИ» микросхем *DD9* и *DD10* поступает на вход мультиплексора *DD16*.

Сравнение по последнему импульсу с выхода 5 микросхемы *DD4* происходит на микросхему *DD11*. Совпадение кодов, поступающих на входы *A0-A3* и *B0-B3* этой микросхемы соответственно с мультиплексора и триггера контрольного кода, приводит к появлению на выходе « \Rightarrow » логической 1, а при несовпадении — логического 0.

ВНИМАНИЕ! При проверке мультиплексора с инверсным выходом переключатель *SA1* должен находиться в нижнем по схеме положении.

Результат проверки с выхода « \Rightarrow » *DD11* и импульс сравнения с *DD4* поступает на элемент *DD5.1*. При несовпадении кодов — на входе *DD5.1* комбинация 00, триггер *DD2* устанавливается в состояние низкого логического уровня, загорается *HL1* «Конец проверки» и *HL2* «Брак».

Логический 0 на выводе 9 счетчика *DD3* запрещает его работу. При совпадении кодов — на входе *DD5.1* комбинация 01 — начинается второй такт цикла.

Через 16 тактов заканчивается первый цикл и начинается второй. В течение первого и второго циклов комбинация 00 на выводах 8 и 9 счетчика *DD7* обеспечивает передачу прямого кода на входы *A* и *B* мультиплексора *DD16*, а логический 0 на его выводе 1 — передачу кода от входа *A* на выход *Y*.

Смена комбинаций на выходах счетчика *DD7* происходит в начале каждого следующего нечетного цикла.

Передача кода с регистра *DD15* на входы *A0-A3* и *B0-B3* мультиплексора *DD16* и передача на выходы *Y0-Y3* показана в таблице.

Таблица

Цикл	DD7 выходы		DD12 код на входах		Передача на Y по входу
	8	9	A	B	
1, 2, 9, 10	0	0	прямой	прямой	A
3, 4, 11, 12	0	1	прямой	инверсный	A
5, 6, 13, 14	1	0	прямой	прямой	B
7, 8, 15, 16	1	1	инверсный	прямой	B

После окончания шестнадцатого цикла на выходе триггера *DD2.1* устанавливается низкий логический уровень положительным перепадом по входу *C*. Работа *DD3* запрещается, и загорается светодиод *HL1* «Конец проверки». Проверка закончена. Микросхема исправна.

В конструкции тестера, кроме рекомендованных на схеме, могут быть применены микросхемы серий *K555* и *K1533*, это значительно снизит энергопотребление и увеличит срок службы автономного источника питания. На серию *K555* и *KP1533* могут быть заменены все микросхемы, кроме *KP531IE17*.

В конструкции применены резисторы типа *МЛТ-0,125*, конденсаторы *KM-6*. Светодиоды *АЛ307В*, *АЛ307А* можно заменить на *АЛ307Г* и *АЛ102А*, *АЛ1025*, *АЛ102Г*, *АЛ307Б* соответственно.

Панели под микросхемы изготовлены из разъема *СНП59* по методикам, неоднократно описанным в журнале «Радио». Переключатель *SA1* и кнопки *SB1* и *SB2* могут быть любого типа.

Правильно собранное устройство не требует настройки и начинает работать сразу же после включения.

Обязательным условием при проверке является установка обеих микросхем в панели, одна из которых должна быть заведомо исправной. Для этого необходимо с прибором иметь образцовую пару микросхем — мультиплексор и регистр.

Журнал «Радио», 1993, №7, с.24

А. НЕМИЧ

ПРОСТОЙ ТЕСТЕР

Предлагается конструкция компактного тестера полезного во многих случаях радиолюбительской практики.

В походных и бытовых условиях незаменимым может оказаться малогабаритный («карманный») прибор, позволяющий измерять напряжение постоянного тока на пределах 10, 100 и 1000 В и напряжение переменного тока на пределах 20, 200 и 2000 В. С его помощью можно оценивать сопротивление в диапазоне 1...1000 кОм на одном пределе, «прозванивать» цепи сопротивлением от нуля до 1 кОм, а также определять фазовый и нулевой провода в цепи.

Схема прибора, приведенная на рис. 1, предельно проста. Измерение напряжения постоянного тока производится микроамперметром *РА1* по току в цепи добавочного резистора *R1* (или *R2*, *R3*) и элементов *X1* (или *X2*, *X3*), *S1*, *X4*. Напряжение переменного тока (частотой не выше 1 кГц) измеряется той же цепью, но при ра-

замкнутом переключателе *S1*, когда включен однополупериодный выпрямитель на диоде *VD1*. Нужно отметить, что максимальная амплитуда измеряемого переменного напряжения не должна превышать допустимого для выпрямительного диода КД105Г значения обратного напряжения (800 В).

Сопротивление в диапазоне 1 ... 1000 кОм оценивается по изменению величины тока, протекающего через микроамперметр *PA1* по замкнутой цепи источника тока *GB1* и *R_x*, *X5*, *R6*, *R5*, *X6*. Подстроечным резистором *R6* устанавливают «0» микроамперметра при замкнутых контактах *X5*, *X6*.

Подключая к гнездам *X5* и *X6* («+») диод или два вывода транзистора, можно оценить качество р-п перехода, распознать структуру транзистора, определить выводы анода и катода диода, проверить исправность электролитического конденсатора.

Цепи с сопротивлением постоянному току в диапазоне 0... 1 кОм «позванивают» по цепи *X6*, *GB1*, *R7*, *HL2*, *X7*: по яркости свечения светодиода *HL2* можно грубо оценить величину сопротивления в пределах 0...1 кОм.

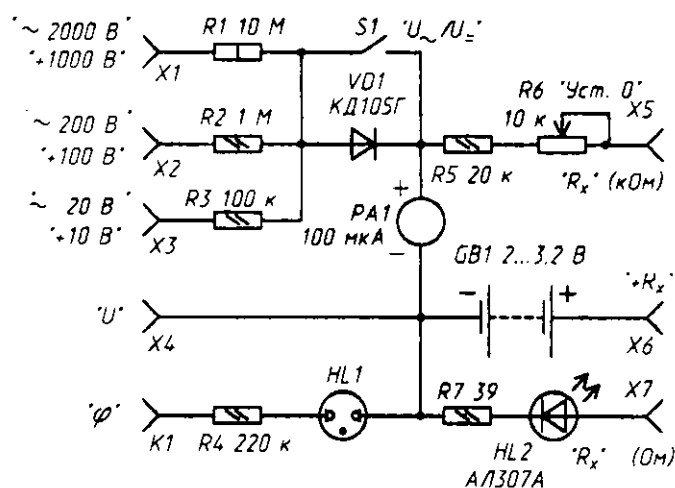


Рис. 1

Для определения фазового провода прижимают палец к контакту *K1* и общим проводом (от разъема *X4*) касаются одного из сетевых проводов при контакте с фазовым проводом загорается неоновая лампа *HL1*.

Степень разрядки батареи гальванических элементов или аккумуляторов *GB1* можно определить внутренним вольтметром, соединив щупом гнезда *X6* и *X3* при замкнутом переключателе *S1* или по яркости свечения индикатора *HL2* при соединении щупов от гнезд *X6* и *X7*. Такой контроль возможен и внешним вольтметром через гнезда *X4* («-») и *X6* («+»). Кроме того, эти гнезда можно использовать и для подзарядки аккумуляторов без изъятия из прибора.

Конструкция прибора зависит от типа применяемого микроамперметра. Номиналы резисторов, приведенные на схеме соответствуют микроамперметру М733.5 с током полного отклонения стрелки 100 мкА. Можно применить подобный микроамперметр М4248 с несколько большими габаритами, а также малогабаритные стрелочные индикаторы, используемые в магнитофонах, но в этом случае следует проградуировать их шкалу.

В авторском варианте конструкции корпусом прибора с микроамперметром М733.5 послужила пластмассовая крышка размерами 60x30x65 мм от электромаг-

нитного реле. На передней панели, изготовленной из стеклотекстолита расположены микроамперметр, контакт *K1* из никелированного болта М5, неоновая лампа *HL1* и светодиод *HL2*. На боковой стороне расположены гнезда *X1*, *X2*, *X3*, на задней — гнезда *X4* («Общий»), *X5*, *X6*, *X7*, переключатель *S1* и резистор установки нуля *R6*.

Все детали прибора располагаются на двух платах (нижней и верхней), зажимающих между собой микроамперметр. В качестве платы используют фольгированный с двух сторон стеклотекстолит толщиной 1...15 мм. Нижняя и верхняя платы припаяны к лицевой панели. Для жесткости эти платы припаивают и к задней стенке, также изготовленной из фольгированного стеклотекстолита. На задней стенке крепят переключатель *S1* и резистор *R6*, к ней же припаяна медная или латунная гайка М3, с помощью которой винтом всю конструкцию фиксируют в пластмассовом корпусе. Резистор *R1* желательнее сделать из двух-трех резисторов МЛТ-0,5. Гнездовые контакты — из стандартных разъемов ШР, можно использовать укороченные гнезда от разъема ОНЦ-РГ-0932/30-Р12 общей длиной 22 мм (под штыри диаметром 1,4 мм).

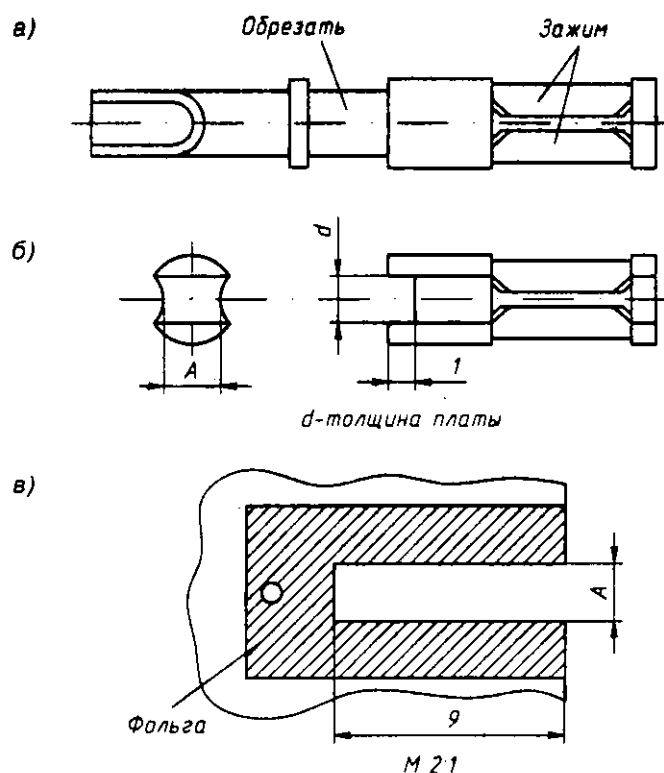


Рис. 2

Вариант переделки гнездового контакта и эскиз участка платы для его установки изображены на рис. 2. Вначале его обрезают до длины 10...12 мм (рис. 2,а) и делают щелевой пропил с торца на глубину около 1 мм. Затем по всей длине цилиндрической части надфилем формируют две канавки глубиной до 0,5 мм, совпадающие с пропилом (рис. 2,б). Эти канавки делают для надежной фиксации гнезда в щели платы (рис. 2,а), но, как показал опыт, достаточно снять «округлость» по-

верхности, касающейся платы. Далее гнезда задвигают в щель платы так, чтобы торцевым пропилом гнездо жестко зафиксировалось, и припаивают с двух сторон печатной платы. Можно не делать надрезов и пропилов в гнезде, а припаять его в пропиле платы, обильно смочив припоем с двух сторон. Важно только, чтобы припой не попал на пружину и отверстие разъема.

В качестве источника тока *GB1* используют аккумуляторы Д-0,06 или элементы РЦ-53. Переключатель *S1* — ПД9-1 или любой другой малогабаритный. Для установки нуля омметра используют малогабаритный переменный резистор (R6) — СПЗ-16, СПЗ-44, СП4-1а и т. п. Индикатор *HL1* типа ТН-0,8 или другой малогабаритный.

Градуировку по постоянному току при применении микроамперметра М733.5 или М4248, как правило, проводить не нужно. По переменному току градуируют вольтметр, подав напряжение точно 20 В на гнездо X3 при разомкнутых контактах *S1*. Тонким штрихом карандаша градуируют шкалу, уменьшая напряжение с шагом 1...5 В. Шкалу измерения сопротивлений калибруют, подключая к гнездам X5 и X6 резисторы сопротивлением от 1 кОм до 1 МОм.

Прибором можно измерять еще постоянное напряжение с пределами шкалы 0...2 В и 0...3 В, используя подключение к гнездам X4 («-») и X5. В левом по схеме положении движка резистора R6 верхний предел шкалы будет 2 В, а в правом — 3 В. При этом нужно учитывать, что в этом случае происходит сбой нуля омметра. Для увеличения точности на этих пределах целесообразно уменьшить сопротивление резистора Я5 на величину сопротивления рамки прибора *РА1*.

Журнал «Радио», 1996, №2, с.28

В. БЫДАНОВ

ТЕСТЕР ДЛЯ ПРОВЕРКИ ТРИГГЕРОВ

Описываемый тестер предназначен для проверки работоспособности D- и JK-триггеров транзисторно-транзисторной логики.

Принцип проверки заключается в сравнении сигналов испытуемой и образцовой микросхем. Результат сравнения отображается тремя лампами накаливания. Одна из них индицирует исправность микросхемы, а две других — неисправность. Если неисправен JK-триггер, то светятся две лампы, если один из D-триггеров (в корпусе микросхемы расположены, как правило, два триггера), то только одна, определенная лампа.

Тестер (рис. 1) состоит из образцовых микросхем D4, D6, генератора импульсов *G1*, делителя частоты *D1*, распределителя *D2* и разделителя *D3* импульсов, инверторов *D5*, *D7*, *D10*, *D12*, узлов сравнения *D13-D15* и контроля входов *D8* JK-триггера и блока индикации *D16*.

Генератор вырабатывает прямоугольные импульсы с частотой следования около 1 МГц. Они поступают на входы синхронизации. С проверяемых (D9, D11) и образцовых триггеров и через делитель частоты на вход распределителя импульсов. Последний формирует комбинации импульсов (десять для проверки JK-триггеров и по пять для проверки каждого из двух D-триггеров), которые подаются на соответствующие входы испытуемого и образцового триггеров. Так как частота импульсов на входах С выше, чем на остальных входах, происходит многократная проверка триггеров при каждой комбинации.

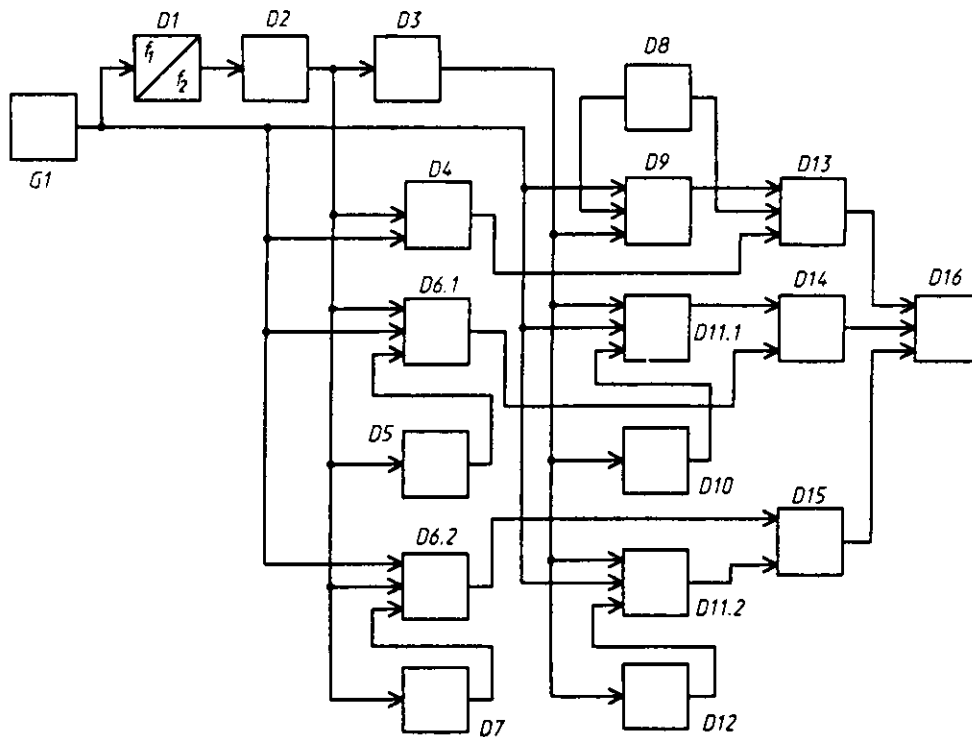


Рис. 1

Для проверки на каждый вход в момент, определяемый распределителем импульсов, поступает логический «0». Порядок проверки триггеров при веден в таблице.

В первые два такта распределителя проверяются установочные входы JK-триггера, в третьем — импульсы подаются только на вход С (триггер работает в счетном режиме), в последующих трех проверяются входы J, с седьмого по девятый — входы К и в последнем — входы J и К одновременно.

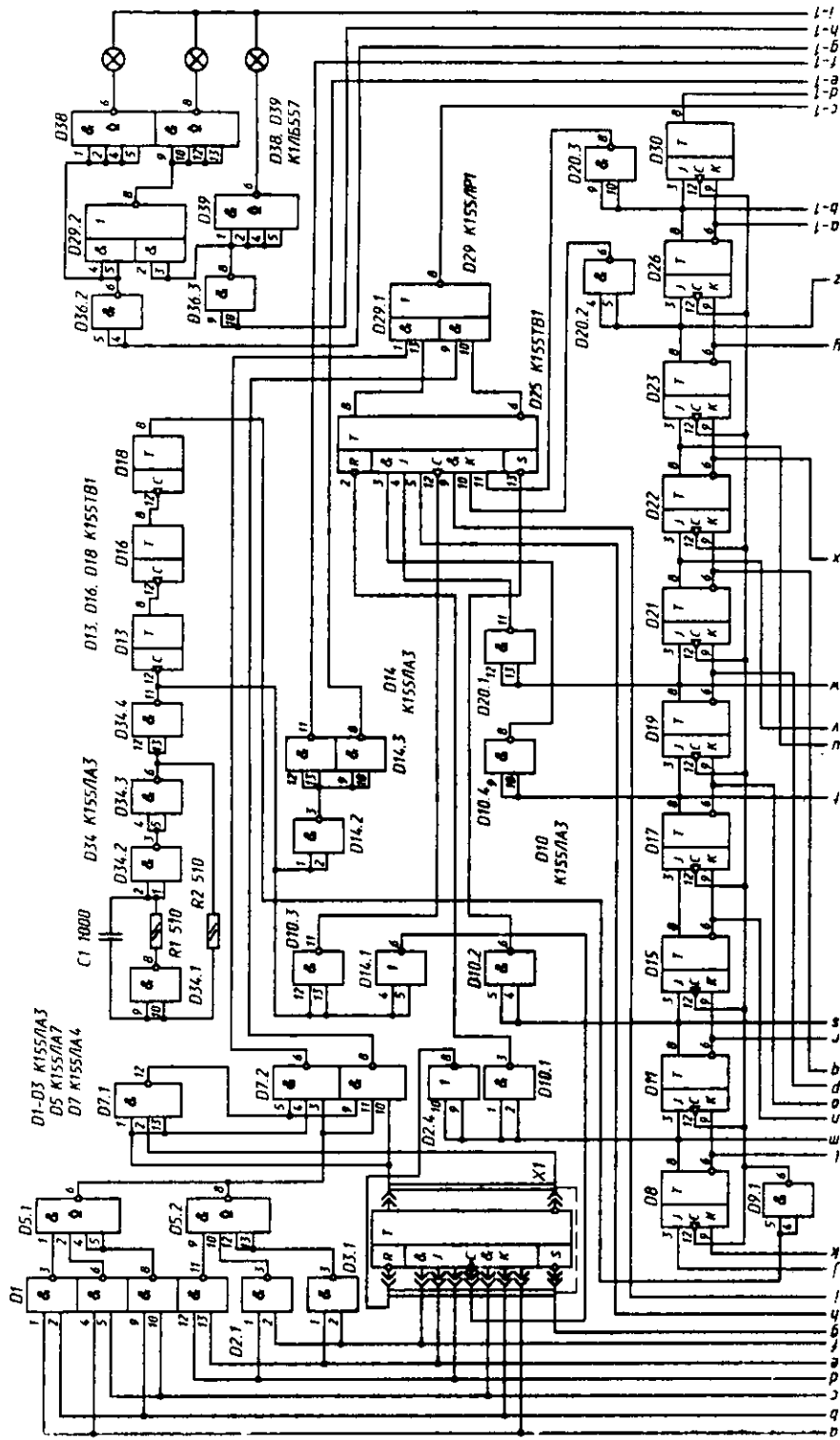
При испытании микросхемы с D-триггерами в первые два такта также проверяются установочные входы одного D-триггера, в третьем и четвертом — вход D, подавая соответственно на него логическую «1» и

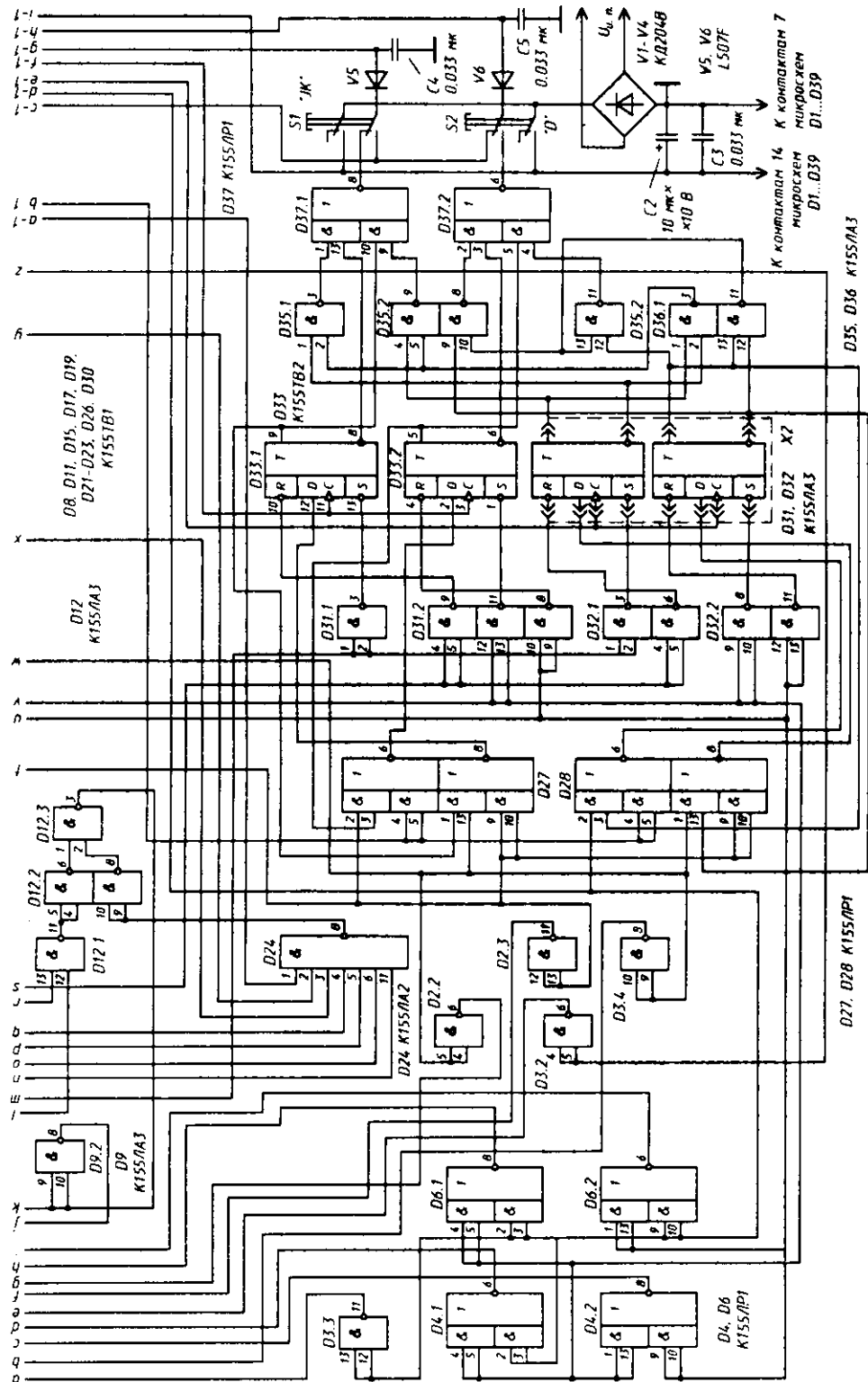
логический «0», в пятом — триггер переводят в счетный режим работы (вход С через узел обратной связи подключается к инверсному выходу триггера). В шестом — десятом тактах аналогично проверяется второй D-триггер.

Сигналы с выходов каждой пары образцового и проверяемого триггеров поступают в свой блок сравнения, в которых для выявления возможного несоответствия производится суммирование сравниваемых импульсов по модулю 2.

Таблица

Состояние распределителя импульсов	Проверяемый вход	
	JK-триггера	D-триггера
1	\bar{R}	\bar{R}
2	\bar{S}	\bar{S}
3	C	D («1»)
4	J1	D («0»)
5	J2	C
6	J3	\bar{R}
7	K1	\bar{S}
8	K2	D («1»)
9	K3	D («0»)
10	J, K	C





Так как возможны короткие замыкания входов *J* и *K* в JK-триггерах, которые нельзя обнаружить, сравнивая только выходные сигналы образцового и испытуемого триггеров, в прибор введен специальный узел контроля входов. Он подключен к входам *J* и *K* проверяемого триггера. Этот узел представляет собой два трехвходовых сумматора (соответственно для трех входов *J* и трех *K*), у которых выходы переноса объединены элементом «ИЛИ».

Сигналы с узла контроля входов так же, как и с каждого блока сравнения, поступают в блок индикации. Сигнал неисправности представляет собой серии импульсов, и для того, чтобы скважность импульсов (зависит от характера неисправности) не влияла на яркость свечения индикаторных ламп, на входе блока индикации включены интеграторы.

Принципиальная схема тестера показана на рис. 2.

Генератор импульсов выполнен на микросхеме D34. Он состоит из трех инверторов, соединенных по кольцевой схеме, и формирователя фронта и спада импульсов. Частота генерируемых импульсов определяется резисторами R1, R2 и конденсатором C1.

Делитель частоты представляет собой трехразрядный счетчик на микросхемах D13, D16 и D18.

Распределитель импульсов, состоящий из десяти JK-триггеров D8, D11, D15, D17, D19, D21-D23, D26 и D30, выполнен по кольцевой схеме (выходы распределителя через элементы D12 и D24 соединены со входом). Образцовая и проверяемая микросхемы подключены к распределителю импульсов через элементы D2, D3, D10, D20, D31, D32 разделителя.

Узлы сравнения выполнены на элементах «2И-ИЛИ-НЕ» (D7, D29 — для JK-триггеров и D35, D36.1, D37 — для D-триггеров). Узел обратной связи собран на микросхемах D27, D28, а узел контроля на входах — на элементах D1, D21 и D5.

Блок индикации состоит из интеграторов, включающих в себя диоды V5, V6, конденсаторы C4, C5 и инверторы D36.2, D36.3, логических элементов «4И-НЕ» с открытым коллектором (D36, D39), к которым подключены индикаторные лампы H1-H3, и элемента «2-2И-ИЛИ-НЕ» (D29.2), необходимого для включения лампы H2 в случае поступления сигнала неисправности с выхода микросхемы D36.2 или D36.3.

Проверку микросхем производят в следующем порядке. Испытуемую микросхему вставляют в соответствующую колодку (X1 или X2) и нажимают на кнопку S1 или S2 в зависимости от типа проверяемого триггера. Результат проверки практически мгновенно отображается индикаторными лампами.

В заключение следует сказать, что принципы, заложенные в приборе, можно легко использовать для проверки и других микросхем ТТЛ или ДТЛ с малой степенью интеграции, а также многих микросхем со средней степенью интеграции, например, счетчиков, дешифраторов, сдвигающих регистров и т. д.

РАЗДЕЛ ПЯТЫЙ

УНИВЕРСАЛЬНЫЕ ПРОБНИКИ

А. ЧАНТУРИЯ

УНИВЕРСАЛЬНЫЕ ПРОБНИКИ

Описываемые пробники позволяют определять наличие переменного и постоянного напряжений (1...300 и -10...-300 В), полярность последнего, проверять целостность проводников кабелей, предохранителей, нитей накала ламп, исправность полупроводниковых приборов (индицируемое сопротивление проверяемой цепи — до 100 кОм). Благодаря малому потреблению тока (всего несколько микроампер) пробники не имеют выключателей питания и постоянно готовы к работе.

Оба устройства содержат по три усилителя постоянного тока (УПТ) и отличаются друг от друга элементной базой и источниками питания: в первом из них (рис. 1) использованы два элемента РЦ-53, во втором (рис. 2) — два аккумулятора Д-0,06. Второй пробник включает в себя также тепловое реле, закрывающее УПТ при зарядке аккумулятора.

В пробнике, собранном по схеме на рис. 1, первый УПТ выполнен на транзисторах сборки *DA1*, которые открываются при напряжении на резисторе *R5* около 1,5 В. Оно возникает в случае соединения между собой щупов ХП и ХТ2 (т. е. при подаче на первый из них напряжения питания 2,5 В), при этом светодиод *HL2* условно индицирует цифру «0».

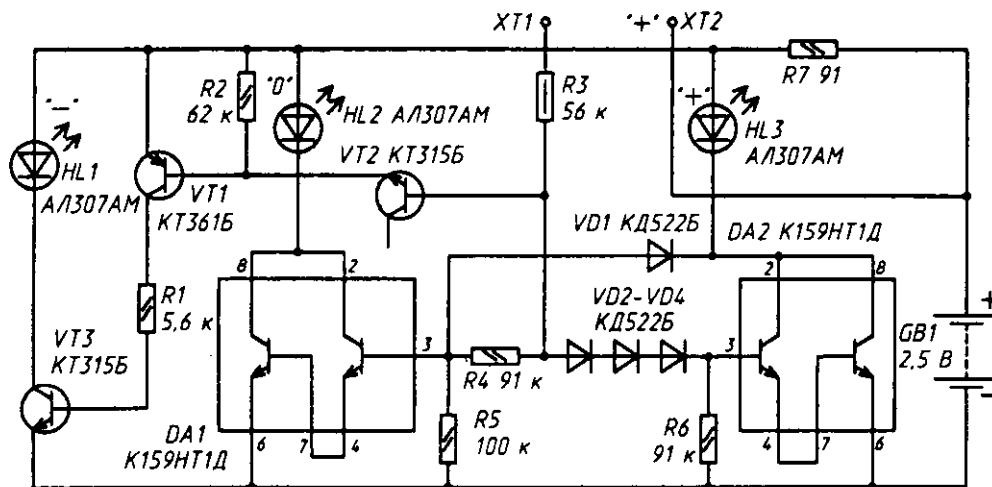


Рис. 1

Напряжение на щупе *XT1* (относительно общего провода), при котором открываются транзисторы второго УПТ (*DA2*), равно примерно 3 В, так как на его входе включена цепь диодов *VD2–VD4*. Потому светодиод *HL3*, индицирующий знак положительного напряжения «+», загорается при напряжении на щупе *XT1* (относительно *XT2*), превышающем $3 - U_{прт} = 0,5$ В (практически более 0,7...1 В). Открытые транзисторы второго УПТ шунтируют (через диод *VD1*) эмиттерные переходы транзисторов сборки *DA1*, и светодиод *HL2*, индицирующий «нулевое» напряжение, гаснет.

Для регистрации отрицательных напряжений служит УПТ, собранный на транзисторах *VT1*, *VT3*. Включенный в обратном направлении эмиттерный переход транзистора *VT2* предотвращает проникание напряжения питания (через резистор *R2* и эмиттерный переход транзистора *VT1*) на входы двух других УПТ. Напряжение на входе, при котором начинает светиться светодиод *HL1*, определяется напряжением открывания транзистора *VT1*, напряжением стабилизации эмиттерного перехода транзистора *VT2* и напряжением питания и лежит в пределах 8...11 В.

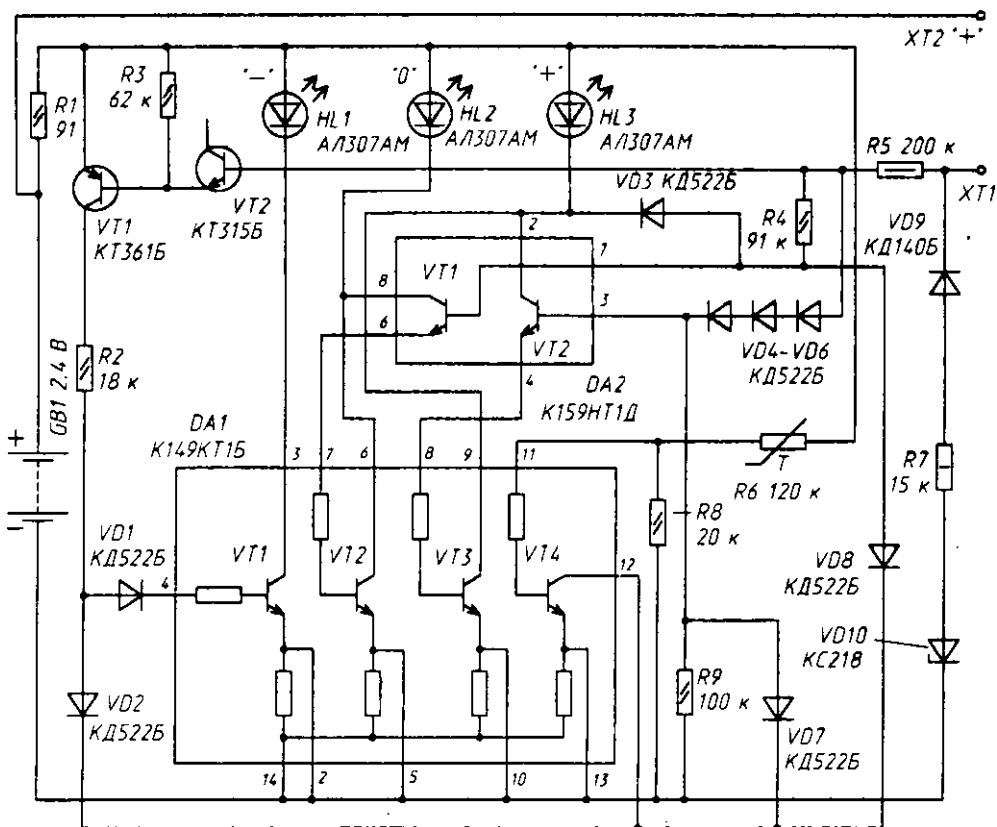


Рис. 2

Второй пробник (рис. 2) работает аналогично. Его первый УПТ собран на транзисторах *VT1* сборки *DA2* и *VT2* микросхемы *DA1*, второй — на транзисторах *VT2* (*DA2*) и *VT3* (*DA1*), третий на *VT1* (*DA1*) и *VT1*, *VT2*.

Тепловое реле собрано на транзисторе *VT4* микросхемы *DA1*. При включении пробника в сеть для зарядки аккумуляторов резистор *R7*, через который протекает

зарядный ток, нагревается. Сопротивление находящегося в тепловом контакте с ним термистора *R6* уменьшается, транзистор *VT4* микросхемы открывается и через диоды *VD2*, *VD7*, *VD8* шунтирует входы всех УПТ. Светодиоды *HL1-HL3* гаснут. В результате уменьшается потребляемый при зарядке аккумуляторов ток. При отключении пробника от сети термистор остывает и устройство возвращается в рабочий режим. Стабилитрон *VD10* увеличивает входное сопротивление пробника при напряжении на входе ниже 18 В.

Светодиоды АЛ307АМ можно заменить любыми другими с напряжением свечения не более 2 В, транзисторные сборки — любыми другими или отдельными кремниевыми транзисторами. Термистор *R6* (рис. 2) — ММТ-1.

Пробники собраны в корпусах из изоляционного материала. Резистор *R7* (рис. 2) составлен из двух расположенных параллельно друг другу резисторов МЛТ-0,5 сопротивлением 7,5 кОм, между ними с минимальным зазором размещен термистор *R6*.

Работа с пробником заключается в касании щупами *XT1* и *XT2* выводов детали или точек цепи. Если при проверке исправности предохранителя, лампы накаливания, выключателя и т. п. деталей загорелся светодиод «0», значит, цепь замкнута. При некотором навыке по яркости его свечения можно отличать сопротивления, различающиеся на порядок (единицы и десятки килоом).

Исправность диодов и транзисторов определяют по сопротивлению переходов в прямом и обратном направлениях (меняя местами щупы *XT1* и *XT2*). Например, при проверке транзистора структуры р-п-р вначале убеждаются в том, что при касании щупом *XT1* вывода базы, а щупом *XT2* — выводов коллектора и эмиттера светодиод «0» горит, а при перемене щупов местами — не горит. Если к тому же он не горит и при подсоединении щупов в любом порядке к выводам коллектора и эмиттера, транзистор исправен. Помня, что напряжение на щупе *XT2* положительно относительно щупа *XT1*, легко определить анод и катод диода или структуру транзистора, если неизвестна их «цоколевка».

Наличие и полярность постоянного напряжения в проверяемой цепи индицируют светодиоды «+» или «-» (первый загорается при напряжении на щупе *XT1* более 1 В, второй — начиная с напряжения около -10 В). При переменном напряжении более 10 В горят оба светодиода.

Если в пробнике по схеме на рис. 2 перестал загораться светодиод «0», необходимо зарядить аккумуляторы. Для этого щупы *XT1* и *XT2* вставляют в сетевую розетку. При напряжении сети 220 В аккумуляторы полностью заряжаются за 12...15ч.

Журнал «Радио», 1966, №12, с.38

А. ЧИКУНОВ

ПРОБНИК УНИВЕРСАЛЬНЫЙ НА АНАЛОГОВОЙ МИКРОСХЕМЕ

Он позволяет «прозванивать» монтаж и оценивать сопротивление соединительных цепей, проверять диоды, транзисторы и определять их выводы, убеждаться в исправности оксидных конденсаторов.

Схема этого пробника приведена на рис. 1. На транзисторах *VT1.1-VT1.3* выполнен управляющий узел пробника. В рабочем режиме (когда пользуются пробником) он формирует сигнал, который поступает на управляемый узел — триггер

Шмитта, собранный на транзисторах *VT1.4*, *VT1.5*. Режим работы всех транзисторов стабилен благодаря применению стабилитрона *VD1* (правда, он включен в прямом направлении, как диод, и выполняет функцию стабилитора, т. е. стабилизатора небольшого напряжения).

В исходном состоянии, когда щупы *XP1* и *XP2* никуда не подключены и не замкнуты между собой, транзисторы *VT1.1* и *VT1.5* закрыты. Светодиоды погашены. Но стоит замкнуть между собой щупы, как транзистор *VT1.1* открывается и вспыхивает светодиод *HL1*. Одновременно закрывается транзистор *VT1.4*, а значит, открывается *VT1.5*. Зажигается и светодиод *HL2*.

Аналогично вспыхнут оба светодиода и при проверке цепи монтажа с малым сопротивлением. Но светодиод в этом случае будет светиться до тех пор, пока сопротивление монтажа не превысит 100 Ом, причем яркость его будет плавно падать по мере увеличения сопротивления. Когда же сопротивление проверяемой цепи превысит 100 Ом, останется горящим лишь светодиод *HL2*. Аналогично будет уменьшаться яркость этого светодиода с ростом сопротивления проверяемых цепей. При сопротивлении более 250 кОм погаснет и этот светодиод. Зная это свойство пробника, можно со временем научиться определять примерное значение сопротивления проверяемых цепей по яркости светодиодов.

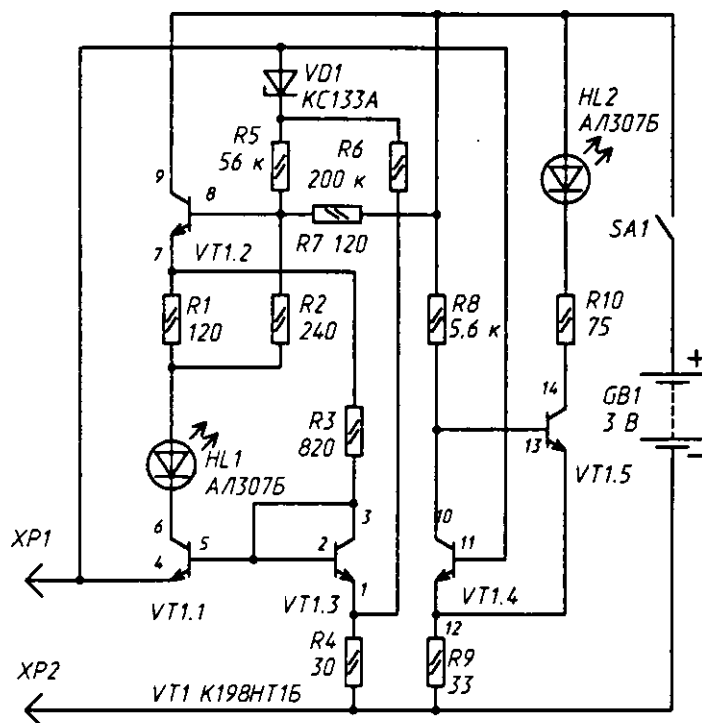


Рис 1

Диоды и транзисторы проверяют так же, как и омметром, — измеряя сопротивление переходов. Только в данном случае через переход протекает значительно меньший ток по сравнению с вариантом измерения омметром.

При проверке оксидных конденсаторов их выводов касаются щупами пробника (*XP1* — плюсового вывода, *XP2* — минусового). Конденсатор начинает заряжаться, и сразу же вспыхивает светодиод *HL2* (а иногда и оба светодиода — в зависимости

от емкости конденсатора). По мере зарядки конденсатора яркость светодиода падает, а вскоре он гаснет. Чем больше емкость конденсатора, тем продолжительнее горит светодиод.

В пробнике использованы все пять транзисторов аналоговой микросхемы К198НТ1Б. Подойдет и микросхема К198НТ1А, транзисторы которой могут обладать несколько меньшим коэффициентом передачи тока по сравнению с транзисторами предыдущей. В крайнем случае вместо микросхемы допустимо установить кремниевые транзисторы КТ312А-КТ312В или аналогичные по структуре (n-p-n). Все резисторы — МЛТ-0,125, светодиоды — АЛ307А, АЛ307Б.

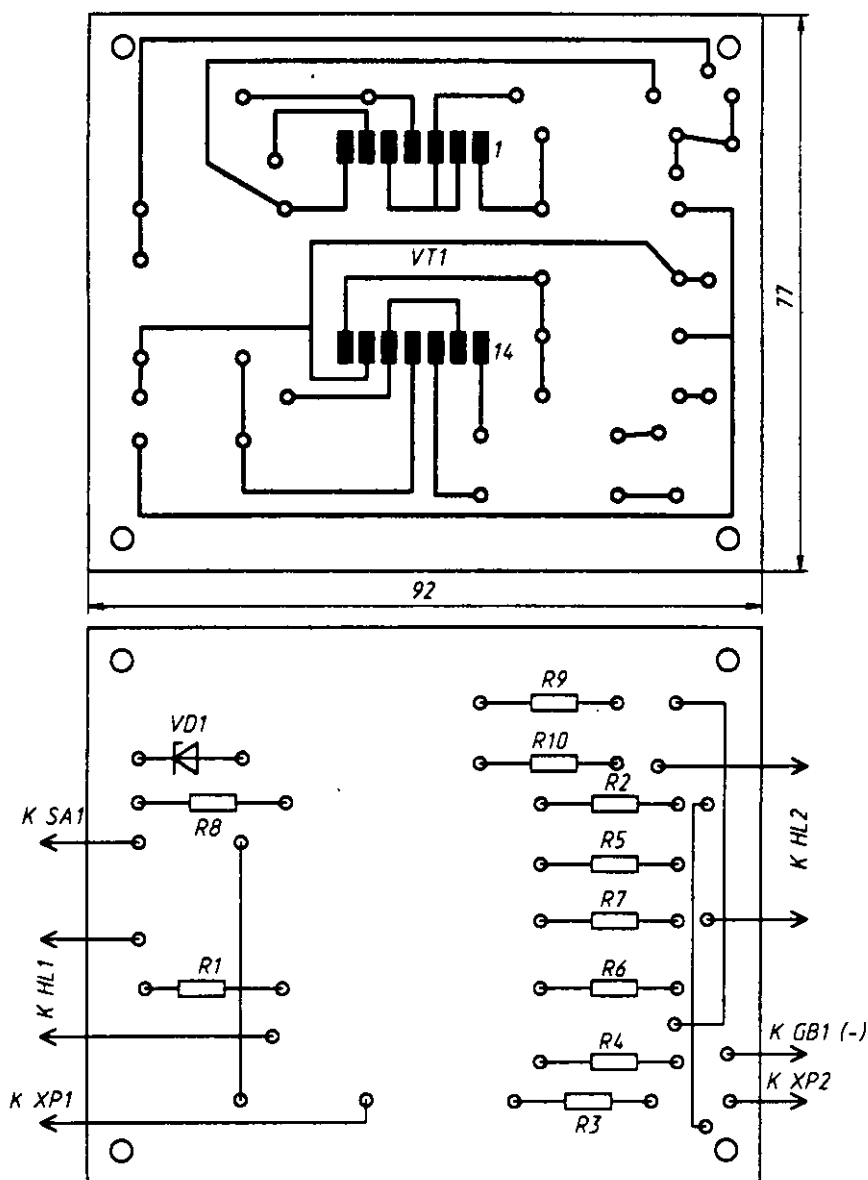


Рис. 2

Большинство деталей пробника размещено на печатной плате (рис. 2) из одностороннего фольгированного стеклотекстолита. Микросхема припаяна к печатным проводникам со стороны печати. Плату располагают в подходящем по габаритам корпусе, на лицевой панели которого крепят светодиоды и выключатель питания SA1, а через отверстие в стенке выводят разноцветные проводники со щупами на конце. Внутри корпуса устанавливают источник питания — два элемента 343 или 373, соединенные последовательно.

В режиме покоя потребляемый пробником ток не превышает 2 мА, а когда светятся оба светодиода — 17 мА. Если яркость светодиода HL2 недостаточна или чрезмерна, ее регулируют подбором резистора R10, а иногда и R8.

Журнал «Радио», 1988, №6, с.35

А. КАБИШЕВ

ПРОБНИК СО ЗНАКОВЫМ ИНДИКАТОРОМ

Он позволяет проверить исправность резисторов сопротивлением до 1,5 кОм, конденсаторов емкостью более 1000 пФ, катушек индуктивности, диодов, транзисторов, ТТЛ микросхем. Причем в последнем случае на микросхему не нужно подавать питающее напряжение.

Пробник (рис. 1) состоит из преобразователя напряжения, выполненного на транзисторах VT1, VT2 по схеме симметричного мультивибратора, и знакового индикатора HG1.

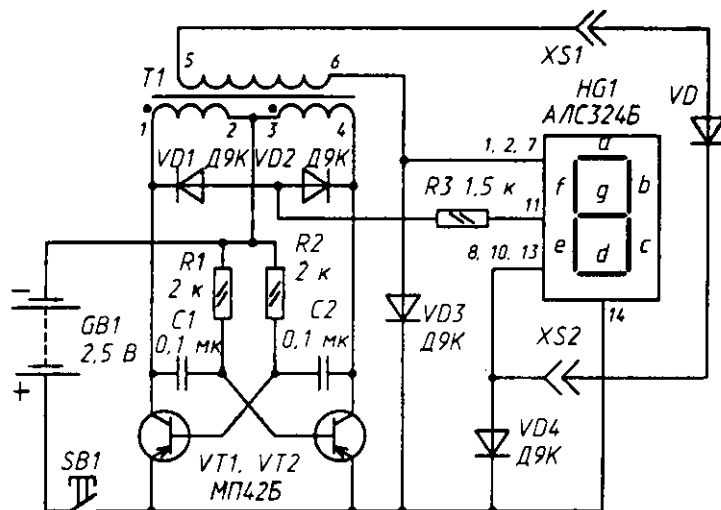


Рис. 1

Выводы проверяемой детали подключают к гнездам XS1 и XS2. Если это диод и включен он анодом к гнезду XS1, на индикаторе высветится буква Г — ее образуют соединенные вместе сегменты а, f и е. В случае обратной полярности подключения диода засветится зеркально перевернутая буква Г, которую образуют соединенные вместе сегменты d, c, в.

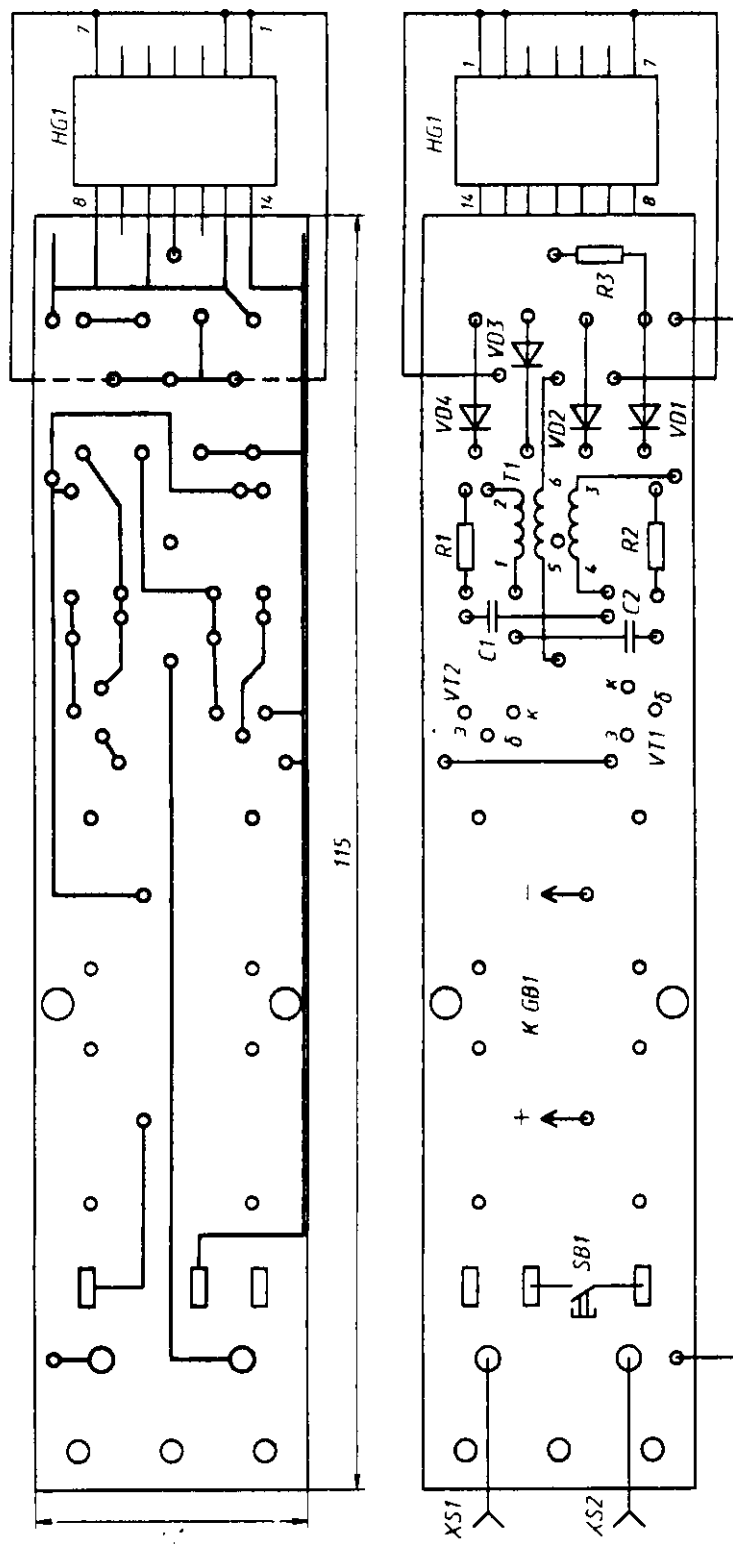


Рис. 2

Если же к гнездам подключить резистор сопротивлением до 1,5 кОм, засветится цифра 0, образуемая всеми вышеупомянутыми сегментами. Причем яркость свечения индикатора будет зависеть от сопротивления резистора. Аналогичная цифра будет светиться и при подключении к гнездам пробника конденсатора, но яркость свечения индикатора в этом случае падает с уменьшением емкости конденсатора.

Наибольшая яркость свечения указанной цифры станет при коротком замыкании между гнездами пробника.

Когда же сопротивление проверяемой детали или цепи превысит несколько килоом либо в цепи обнаружится обрыв, засветится «тире» — сегмент *g*, подключенный через резистор *R3* и диоды *VD1*, *VD2* к мультивибратору.

Микросхемы проверяют с помощью щупов, вставленных в гнезда пробника. Причем щуп от гнезда *XS2* соединяют с выводом питания микросхемы, а вторым щупом касаются ее входных и выходных выводов. Если микросхема исправна, на индикаторе будет светиться либо буква Г либо ее перевернутое зеркальное изображение. При неисправности какого-то элемента микросхемы на индикаторе вспыхнет 0 или «тире».

Транзисторы могут быть серий МП39-МП42 с возможно большим коэффициентом передачи тока, диоды — любые из серии Д9, источник питания — два последовательно соединенных аккумулятора Д-0,1. Трансформатор наматывают на кольце типоразмера К10х6х5 из феррита 1000НН. Его коллекторные обмотки (выводы 1, 2 и 3, 4) содержат по 50 витков, а повышающая (выводы 5, 6) — 130 витков провода ПЭТВ 0,2. Наматывают обмотки в три провода одновременно, после чего коллекторные обмотки соединяют последовательно с соблюдением указанной на схеме фазировки.

Знаковый индикатор АЛС324Б можно заменить на АЛС324А, но в этом случае придется изменить на обратную полярность включения источника питания и всех диодов, а в мультивибраторе применить транзисторы структуры *p-p-n* (например, КТ315Б).

При желании можно вообще обойтись без знакового индикатора и заменить его тремя светодиодами, подключенными между общим проводом питания (анодами к проводу, подходившему к выводу 14 индикатора) и проводами, подходившими к сегментам (к выводам 1,2,7 — первый светодиод, к выводу 11 — второй, к выводам 8, 10, 13 — третий). В этом случае нужно перевести ранее зажавшиеся символы на индикаторе в комбинации свечений светодиодов.

Детали пробника монтируют на печатной плате (рис. 2), которую затем укрепляют внутри корпуса — ручки прямоугольного сечения. На одном торце корпуса размещают индикатор (или светодиоды), на другом — гнезда. Против кнопки *SB1* в корпусе сверлят отверстие.

Наладивание пробника начинают с проверки переменного напряжения на повышающей обмотке трансформатора — оно должно быть около 7 В (конечно, при нажатой кнопке *SB1*). При этом на индикаторе должно ярко высвечиваться «тире».

Если напряжения нет, следует поменять местами выводы любой из коллекторных обмоток (выводы 1, 2 или 3, 4).

Далее между гнездами включают миллиамперметр постоянного тока и измеряют ток, протекающий через индикатор, — он не должен превышать суммарного прямого тока светящихся в этот момент сегментов, т.е. 150 мА для цифры 0 (именно она и будет светиться). Чтобы изменить ток в ту или иную сторону, нужно соответственно изменить сопротивление резисторов *R1* и *R2*.

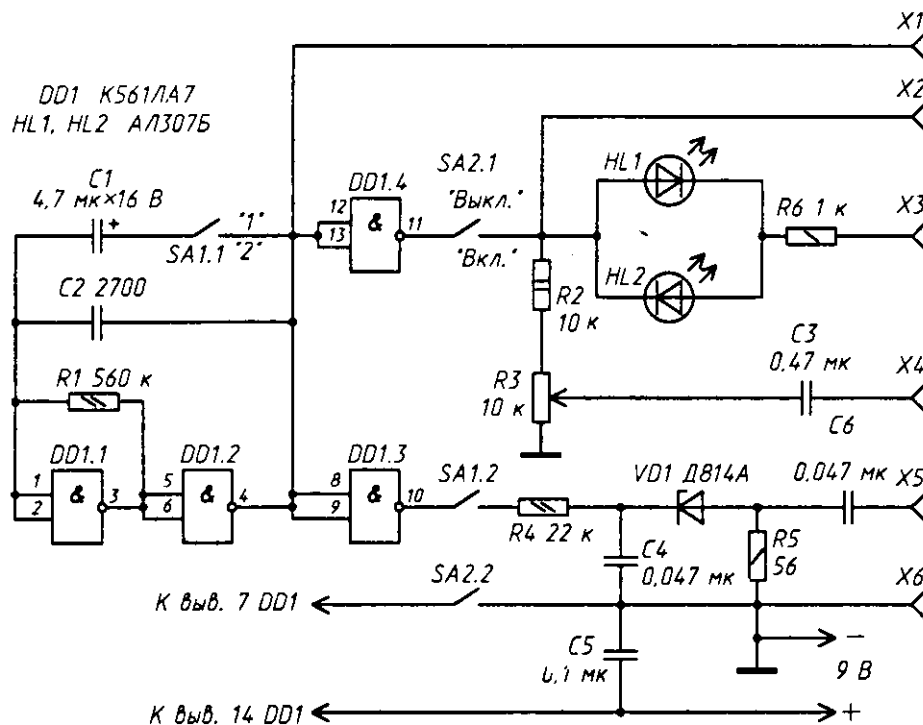
В. СМЕРНОВ

УНИВЕРСАЛЬНЫЙ ПРОБНИК

Этот сравнительно простой прибор обладает широкими возможностями, которыми радиолюбитель сможет воспользоваться в своей практической деятельности. Пробник позволяет определить наличие напряжения до 300 В в различных цепях радиоустройства, «прозвонить» монтаж, проверить диоды и конденсаторы, работоспособность каскадов усилителей РЧ и ЗЧ, триггеров, счетчиков, регистров.

Основу устройства составляет генератор (см. рисунок), выполненный на элементах *DD1.1*, *DD1.2*. Когда выключатель *SA1* находится в показанном на схеме положении, выходные импульсы генератора следуют с частотой около 1 кГц (она зависит от номиналов конденсатора *C2* и резистора *R1*). При установке выключателя в положение «2» импульсы следуют с периодичностью примерно 4 с.

Выключателем *SA2* генератор подключают (через инверторы *DD1.3*, *DD1.4*) к остальной части устройства — светодиодным индикаторам *HL1*, *HL2* и генератору шума (подробно описан в книге В. А. Скрыпника «Приборы для контроля и налаживания радиолюбительской аппаратуры». — М.: Патриот, 1990), выполненному на стабилитроне *VD1*.



Рассмотрим работу пробника в различных режимах.

Определение наличия напряжения. Выключатель *SA2* устанавливают в положение «Выкл», *SA1* может находиться в любом положении. Контролируемое постоянное напряжение, превышающее 20 В (но не более 300 В), подают на гнезда *X3* и *X6*. Протекающий по цепи резистор *R6* — светодиод — резисторы *R2*, *R3* ток зажигает

светодиод *HL1* при подаче на гнездо *X3* минуса напряжения либо светодиод *HL2*, если на этом гнезде плюс напряжения. Когда проверяют цепи с переменным напряжением, вспыхивают оба светодиода. При контроле напряжения менее 20 В пользуются гнездами *X2* и *X3*.

Проверка трактов РЧ. Выключатель *SA1* устанавливают в положение «2», а *SA2* — в положение «Вкл.». Вступает в действие генератор шума, вырабатывающий сигнал частотой от единиц килоггерц до десятков мегагерц. Мощность шумового сигнала значительно превышает мощность собственных шумов приемника. Это позволяет настраивать радиочастотные цепи приемника, ориентируясь на изменение уровня шума в динамической головке.

Источник шума — стабилитрон *VD1*, работающий в режиме лавинного пробоя при токе примерно 100 мкА. Нагрузка генератора — резистор *R5*, сигнал с которого подают через гнезда *X5* и *X6* на цепи радиоприемника.

Управляет работой генератора мультивибратор на элементах *DD1.1*, *DD1.2*. При поступлении на стабилитрон положительных импульсов (лог. 1), он генерирует шум, в паузах между импульсами (лог. 0) стабилитрон выключен. В результате на выходе приемника будут чередоваться шумовой сигнал от генератора и собственные шумы приемника.

Если в процессе регулировки будет наблюдаться увеличение громкости шумового сигнала по сравнению с собственными шумами, значит реальная чувствительность приемника возрастает.

Проверка трактов ЗЧ. Выключатель *SA1* — в положении «1», *SA2* — «Вкл.». Сигнал частотой около 1 кГц подают на контролируемое устройство с гнезд *X4*, *X6*, амплитуду сигнала изменяют переменным резистором *R3*.

«Прозвонка» монтажа. Положение выключателей — как и в предыдущем случае. Щупы для проверки цепей монтажа подключают к гнездам *X1* и *X3*. Если проверяемая цепь исправна, вспыхивают оба светодиода.

Проверка диодов. Положение выключателей и используемые гнезда — те же. В зависимости от полярности подключения диода будет гореть либо один светодиод, либо другой. При замыкании в диоде вспыхнут оба индикатора.

Проверка конденсаторов емкостью более 0,47 мкФ. Используемые гнезда — те же, как и положения выключателей. При подключении к гнездам конденсатора будут светиться оба индикатора. Затем выключатель *SA1* переводят в положение «2». Если конденсатор исправен, светодиоды будут вспыхивать поочередно. Длительность вспышек зависит от емкости конденсатора.

Проверка цифровых устройств (триггеров, счетчиков, регистров). Выключатель *SA2* — в положении «Вкл.». С гнезд *X1*, *X6* на проверяемое устройство подают тактовые импульсы генератора вышеприведенных частотных параметров.

Кроме указанных на схеме, микросхема может быть К561ЛЕ5, К17вЛА7, К176ЛЕ5, а светодиоды — АЛ307А. Возможно применение других светодиодов, но если их прямой ток менее 20 мА, то максимально контролируемое напряжение снизится примерно в 20 / $I_{пр}$ раз. Выключатели — типа П2К с фиксацией положения или любые другие.

Питание пробника — от батареи типа «Крона» или другого источника напряжением 9 В, потребляемый ток не превышает 6 мА (наибольшее потребление — в режиме «прозвонки»).

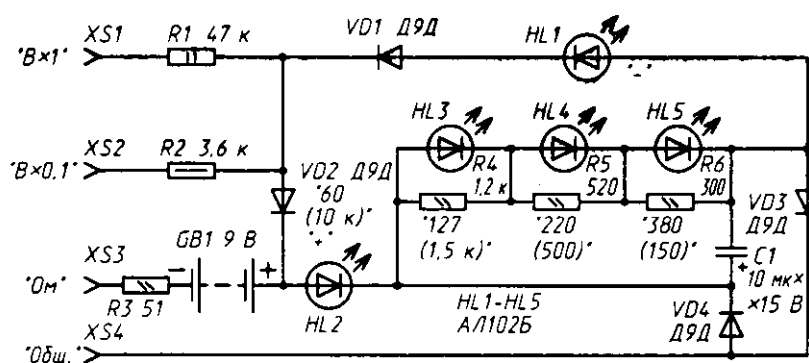
От редакции. Генераторы на микросхемах КМОП с оксидными конденсаторами часто работают нестабильно. Поэтому целесообразно, уменьшив емкость конденсаторов *C1* и *C2* в 2 раза (до 2,2 мкФ и 1300 пФ соответственно) и увеличив сопротивление резистора *R1* до 1 МОм, использовать в качестве *C1* конденсатор КМ-6 или другой указанной емкости.

М. БОРЗЕНКОВ

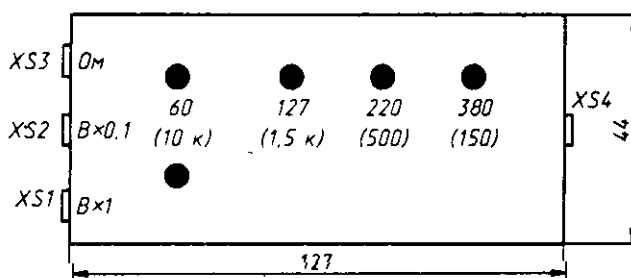
УНИВЕРСАЛЬНЫЙ ПРОБНИК-ИНДИКАТОР НА СВЕТОДИОДАХ

Такой прибор позволяет определить полярность контролируемого постоянного напряжения, проверять наличие в цепях постоянного или переменного напряжения в пределах 6...380 В, а также «прозванивать» электрические цепи сопротивлением до 10 кОм. В любом варианте потребляемый индикатором ток (либо ток через проверяемую цепь) не превышает 10 мА.

Основа пробника-индикатора (см. рисунок) — выпрямительный мост на диодах $VD1$ - $VD4$, начертание которого на схеме несколько изменено по сравнению с общепринятым. В одну диагональ моста (между анодом диода $VD3$ и катодом $VD4$) включена «измерительная» цепочка из светодиодов $HL3$ - $HL5$, резисторов $R4$ - $R6$ и оксидного конденсатора $C1$, а к другой диагонали (между точками соединения диодов $VD1$, $VD2$ и $VD3$, $VD4$) подводится контролируемый сигнал. Именно с этой диагональю соединено общее гнездо $XS4$ для всех видов измерений, а также гнезда $XS1$ - $XS3$, используемые в зависимости от вида измерения.



а)



б)

Если измеряемое напряжение находится предположительно в пределах 6...38 В, его подают из гнезда $XS2$ и $XS4$. Тогда при напряжении 6...12,7 В загорится светодиод $HL3$, при напряжении 12,7...22 В вспыхнут $HL3$ и $HL4$, а при напряжении 22...38 В будут светиться $HL3$ - $HL5$.

При больших напряжениях (60...380 В) пользуются гнездами $XS1$ и $XS4$. Тогда при напряжении 60...127 В вспыхнет светодиод $HL3$, при 127...220 В — $HL3$ и $HL4$, а при 220...380 В — $HL3$ - $HL5$.

Последовательно с диодами *VD1* и *VD2* включены светодиоды *HL1* и *HL2* — это индикаторы полярности. В зависимости от полярности постоянного напряжения на гнезде *XS1* или *XS2* будет гореть соответствующий светодиод *HL1* при минусовом напряжении, *HL2* — при плюсовом. Если же пробником контролируется переменное напряжение, горят оба указанных светодиода.

Гнездами *XS3* и *XS4* пользуются при «прозвонке» цепей монтажа или проверке различных деталей (диодов, резисторов, трансформаторов, катушек индуктивности и т. д.). В этом варианте имитируется подача напряжения автономной батареи *GB1* на «входную» диагональ моста через резистор *R3* и сопротивление цепи между гнездами *XS3* и *XS4*. Если сопротивление цепи небольшое (до 150 Ом), горят светодиоды *HL2-HL5*. При возрастании сопротивления цепи поочередно гаснут светодиоды *HL5*, *HL4*, *HL3*, а при сопротивлении свыше 10 кОм не светится ни один светодиод.

Светодиоды, кроме указанных на схеме, могут быть серий АЛ307, АЛ336; резистор *R1* — МЛТ-2, *R2* — МЛТ-0,5, *R3-R6* — МЛТ-0,125; диоды — любые другие, рассчитанные на обратное напряжение не менее 30 В; оксидный конденсатор — К50-6 или другой; батарея *GB1* — «Крона».

Детали прибора размещают в корпусе (рисунок б) размерами 127x44x24 мм из изоляционного материала. К верхней панели корпуса приклеены светодиоды, на боковых стенках укреплены гнезда — при работе в них вставляют щупы (в *XS1-XS3*) и удлинительный проводник (в *XS4*) с зажимом «крокодил» на конце.

Неплохим дополнением прибора станет плавкий предохранитель на 50 мА (0,05 А), включенный в цепь батареи *GB1*. Тогда при случайной «прозвонке» цепей, находящихся под напряжением, предохранитель сгорит, сохранив целостность остальных деталей.

ИЗДАТЕЛЬСТВО «РАДИОСОФТ»

<http://www.radiosoft.ru> e-mail: info@radiosoft.ru

Отдел реализации

тел./факс: (095) 177-4720 e-mail: real@radiosoft.ru

Адрес и телефон для заявок на книги по почте:

111578 Москва, а/я 1 «Пост-Пресс»,
тел: (095) 307-0661, 307-0621 e-mail: postpres@dol.ru



Издательство «РадиоСофт» совместно с журналом «Радио»
подготовило к выпуску серию книг под общим названием

«Радиобиблиотечка»

Книги составлены по интересующим многих вопросам бытовой схемотехники и отобраны по тематическому признаку. Серия предназначена для радиолюбителей, а также может быть полезна радиоинженерам и конструкторам.

СЕРИЮ ОТКРЫВАЮТ СЛЕДУЮЩИЕ КНИГИ:

ЦВЕТОМУЗЫКАЛЬНЫЕ ПРИСТАВКИ. Любительские схемы.

В выпуске представлены любительские и профессиональные схемы светодиодных и цветомузыкальных установок и их узлов, схемы новогодних гирлянд, стробоскопов и прочих устройств.

АВТОМОБИЛЬНАЯ ЭЛЕКТРОНИКА. Часть 1. Любительские схемы.

В выпуске представлены любительские схемы электронного зажигания, тахометров, экономайзеров, октан-корректоров и зарядных устройств для автомобильных аккумуляторов.

УСИЛИТЕЛИ НИЗКОЙ ЧАСТОТЫ. Часть 1. Любительские схемы.

В выпуске представлены схемы УНЧ для начинающих и подготовленных радиолюбителей.

ЭЛЕКТРОНИКА В ВАШЕЙ КВАРТИРЕ. Часть 1. Любительские схемы.

В выпуске представлены схемы охранных устройств и электрических звонков для дома и офиса.

ДИСТАНЦИОННОЕ УПРАВЛЕНИЕ. Любительские схемы.

В выпуске представлены схемы приемников и передатчиков аппаратуры радио- и телеуправления, а также управления на ИК-лучах.

ЭКВАЛАЙЗЕРЫ. УСТРОЙСТВА ОБЪЕМНОГО ЗВУЧАНИЯ. Любительские схемы.

В выпуске представлены схемы многополосных регуляторов тембра и различных типов преобразователей объемного звучания.

ЭЛЕКТРОНИКА В САДУ И ОГОРОДЕ. Любительские схемы.

В выпуске представлены схемы управления бытовыми насосами, термостабилизаторы для овощехранилищ и инкубаторов, устройства автоматики для регулировки полива и контроля влажности почвы, а также множество прочих полезных устройств.

ИСТОЧНИКИ ЭЛЕКТРОПИТАНИЯ. Часть 1. Любительские схемы.

В выпуске представлены схемы различных блоков питания, в том числе лабораторных и специальных, для начинающих и подготовленных радиолюбителей.

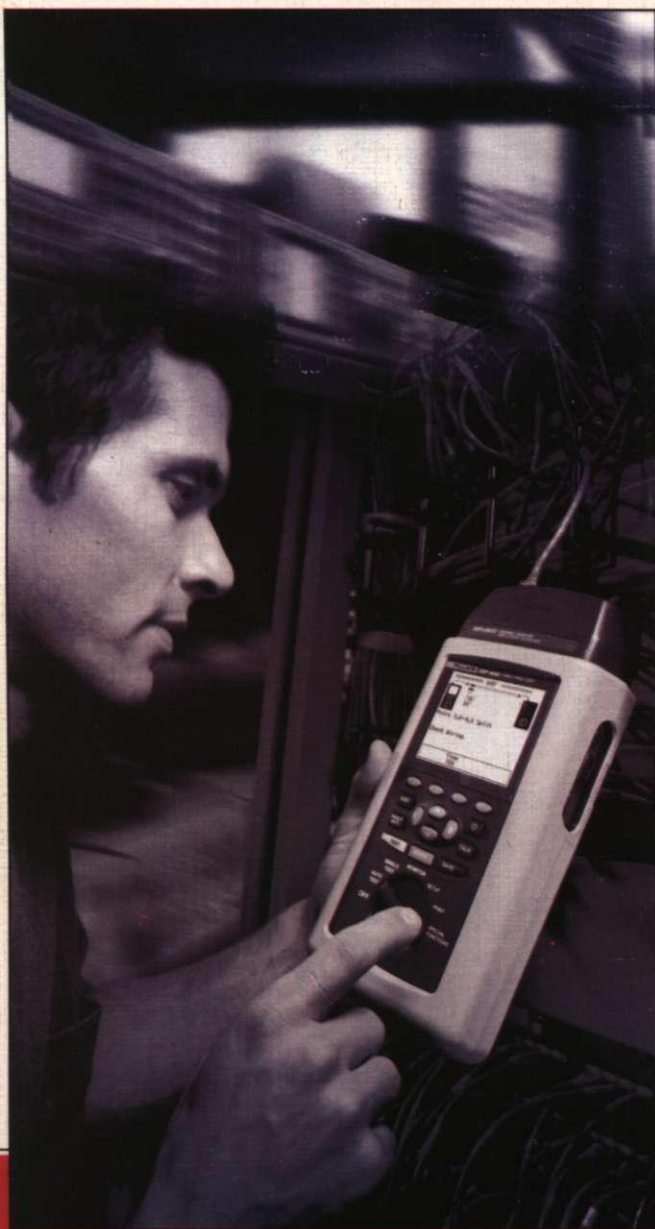
АВТОМОБИЛЬНАЯ ЭЛЕКТРОНИКА. Часть 2. Любительские схемы.

В выпуске представлены схемы охранных устройств, датчиков, индикаторов параметров, а также сигнализаторов и пороговых устройств на автомобиле.

ЭЛЕКТРОНИКА В МЕДИЦИНЕ И НАРОДНОМ ХОЗЯЙСТВЕ. Любительские схемы.

В выпуске представлены схемы «люстры Чижевского» и многих других приборов, используемых в медицине, а также схемы устройств, которые могут быть полезны в фермерском хозяйстве.

www.chipindustry.ru



99 60753

**ОПТОВАЯ
БАЗА
КОМПЛЕКТАЦИИ
ЭЛЕКТРОННЫХ
КОМПОНЕНТОВ
и ПРИБОРОВ
для
РОЗНИЧНОЙ ТОРГОВЛИ
и ПРОИЗВОДСТВА**

**(095) 973-7073
(многоканальный)**

В полноцветном каталоге **Чип Индустрия** представлено **67 000** наименований продукции с указанием цен и технической документацией. Срок поставки большинства товаров не превышает 1 месяца.
Гарантия качества на все поставляемые товары.

Детальная техническая информация представлена на сайте www.chipindustry.ru

г. Москва, ул. Гиляровского, 39
Тел/факс: (095)973-70-73 (многоканальный)
факс: (095)971-31-45

**Чип
и
Дип
ИНДУСТРИЯ**

РОССИЯ 129110 г. Москва, а/я 996, e-mail: sales@chipindustry.ru

ВСЕ ТОВАРЫ В РОЗНИЦУ В МАГАЗИНАХ

Чип и Дип

www.chipdip.ru

Адреса магазинов Чип и Дип:

Центральный (без выходных): г. Москва, ул. Беговая, д. 2 • г. Москва, ул. Гиляровского, д. 39 • г. Москва, ул. Ив.Франко, д. 40, к.1, стр. 2, тел.: (095) 417-33-55 • г. С.-Петербург, Кронверкский проспект, д. 73, тел.: (812) 232-83-06, 232-59-87, e-mail: platan@mail.wplus.net • г. Ярославль, пр. Ленина, д. 8а, тел.: (0852) 30-15-68, e-mail: chip-dip@yarteleport.ru

Единая справочная служба магазинов Чип и Дип:

Тел.: (095) 945-52-51, (095) 945-52-81, (095) 945-52-85 e-mail: sales@chipdip.ru