

Варулём

ИЮНЬ · 1969 · № 6





Занятия окончены. Теперь члены совета Оля Фурман, Сережа Ванчинов, Миша Лясников и Сережа Ворткевич могут поговорить о делах клуба.

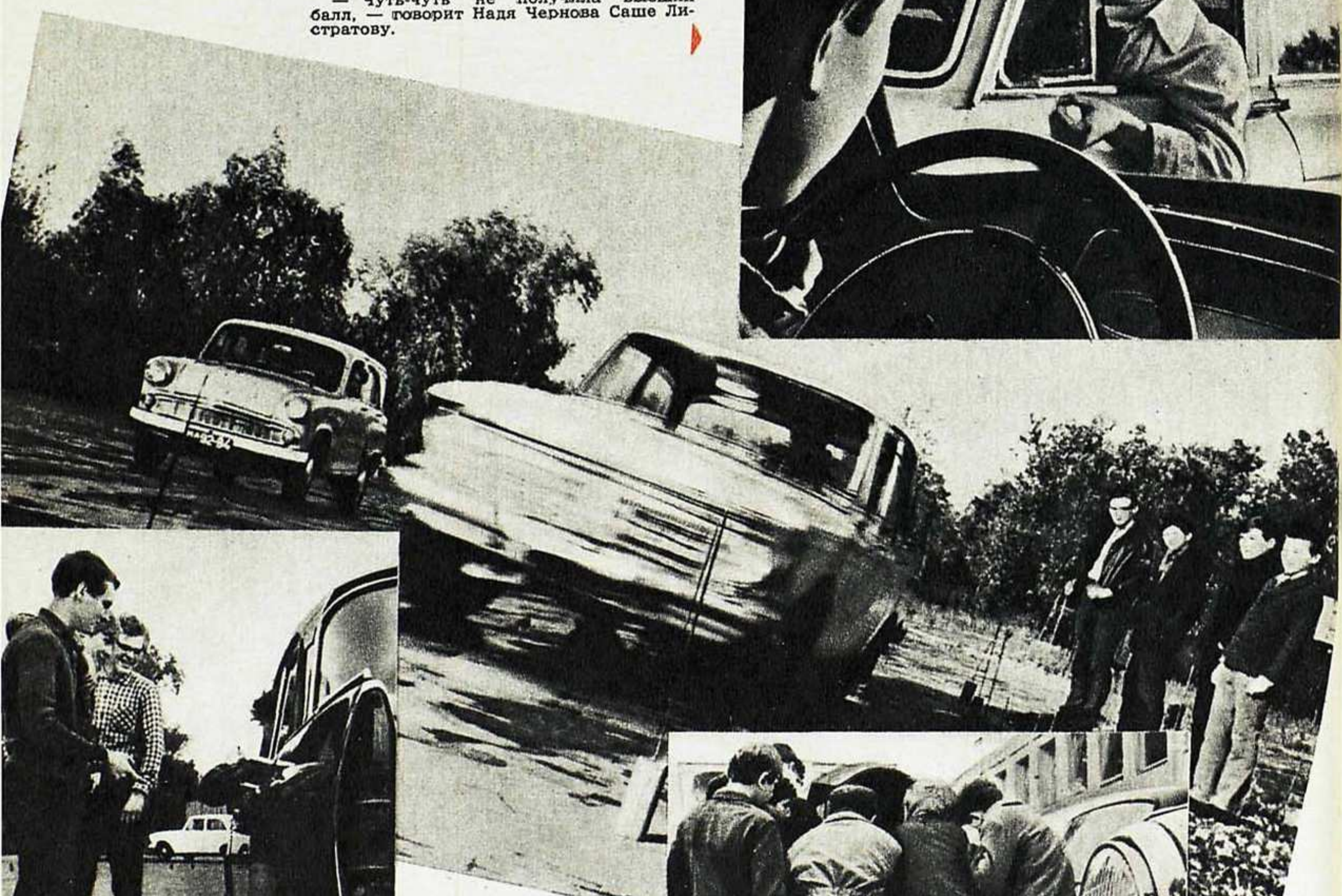
— Чуть-чуть не получила высший балл, — говорит Надя Чернова Саше Листратову.



ШКОЛЬНИКИ-АВТОМОБИЛИСТЫ

Снимки, публикуемые на этой странице, сделаны в Клубе юных автомобилистов Московского городского Дворца пионеров. Выразительно повествуют они о неиссякаемом интересе ребят к автомобильной технике. За семь лет существования клуба 2500 школьников получили права юного водителя автомобиля и 250 — водителя мотоцикла. Знания, приобретенные в классе, гараже, на трассе, закрепляются во время автопробегов. За четыре года их было пятнадцать.

Работа клуба приобретает особое значение в свете решения Совета Министров СССР о введении преподавания автодела в школах.



В «тупике» развернуться не так-то просто.

Секунды не хватило...

Познаются «секреты» двигателя.

Фото Р. Озерского



ЛЕНИНСКАЯ ВАХТА АВТОМОБИЛЕСТРОИТЕЛЕЙ

1969—1970 — ГОДЫ УДАРНОЙ РАБОТЫ

НОВЫЕ МОДЕЛИ АВТОМОБИЛЕЙ И ПРИЦЕПОВ

НА ПОВЕСТКЕ ДНЯ: ГОСУДАРСТВЕННЫЙ ЗНАК КАЧЕСТВА

Сегодня они еще стоят на площадках готовой заводской продукции, поблескивая свежей краской под яркими лучами весеннего солнца. Завтра — разбегутся по дорогам страны, вольются в колонны автотранспортных предприятий, примут сотни тысяч тонн грузов.

И труженики автомобильных заводов, провозжая в путь творение рук своих, с гордостью могут сказать: «Выпущены в 1969 году — в дни ленинской трудовой вахты!»

Ленинская трудовая! Как и весь наш народ, ее несут рабочие, инженеры, конструкторы на заводах, в исследовательских, проектно-конструкторских организациях автомобильной, мотоциклетной, шинной промышленности. Столетие со дня рождения В. И. Ленина они встречают сверхплановым производством автомобилей, мотоциклов, шин, моторов, запасных частей.

Социалистическое соревнование в честь ленинского юбилея приобретает в эти дни все больший размах, обогащается новыми формами. Коллективы многих автозаводов объявили 1969 год ленинским годом ударной работы; они борются за ускорение темпов технического прогресса, высокую эффективность производства, внедрение достижений науки и техники, передового опыта.

В 1969 году будет освоено производство и выпущены первые промышленные серии более десяти наименований новых автомобилей и прицепов.

Какими же образцами продукции поражают автомобилестроители наше народное хозяйство!

Здесь мы расскажем об основных обязательствах по выпуску грузовых автомобилей.

Один из флагманов советской индустрии — Горьковский автомобильный завод в 1969 году по сравнению с прошлым годом увеличивает на 30 процентов выпуск новых грузовых автомобилей ГАЗ-53А и ГАЗ-66. Активно ведется подготовка к представлению автомобиля ГАЗ-53А на Государственный знак качества.

Широким фронтом идут работы по вводу в строй новых площадей, в частности корпуса коробок передач, термического цеха, цеха окраски кабин грузовых автомобилей; монтируется новое оборудование, расширяется автоматизация и механизация производства.

Серьезные обязательства взяли на

себя работники Заволжского завода гусеничных тягачей — филиала ГАЗ. Они намерены увеличить выпуск тягачей по сравнению с прошлым годом в 2,7 раза.

Продолжая наращивать темпы выпуска автомобилей ЗИЛ-130, ЗИЛ-131 и их модификаций, улучшая их качество, коллектив автозавода имени И. А. Лихачева обязался разработать и построить к 100-летию со дня рождения В. И. Ленина опытные образцы новых автомобилей ЗИЛ с дизельными двигателями для автопоездов грузоподъемностью 16 тонн. Идут дальнейшие работы по повышению ресурса ЗИЛ-130. Его пробег до капитального ремонта будет доведен до 250 тысяч километров.

Коллектив Белорусского автомобильного завода обязался начать серийный выпуск тягачей БелАЗ-531, предназначенных для работ в карьерах. Они будут буксировать тяжелые скреперы. К 1970 году работники завода наметили изготовить первый опытный образец 120-тонного уникального автопоезда БелАЗ-549В — самого мощного среди своих советских собратьев.

Подготовка к 100-летию со дня рождения В. И. Ленина на Уральском автомобильном заводе совпадает еще с одной датой. В июле этого года предприятию исполняется четверть века. Коллектив намерен отметить юбилейные даты выпуском промышленных партий автомобилей «Урал-375К» и «Урал-375Ю» — трехосных автомобилей высокой проходимости. Первый предназначен для районов Крайнего Севера, второй — для районов с тропическим климатом. Инженеры, конструкторы заняты также подготовкой документации для новых образцов автомобилей больших мощностей с дизельными двигателями.

Кременчугские автомобилестроители решили ознаменовать ленинский юбилей увеличением выпуска автомобилей КраЗ-255Б, КраЗ-255В, КраЗ-256БС, добиваясь дальнейшего повышения их надежности и долговечности. В этом году завод намерен полностью перейти на производство этих моделей. Кременчугцы обязались также изготовить и испытать опытные образцы самосвала КраЗ-251А с цельнометаллической кабиной. Будет освоено в ближайшее время производство первых промышленных партий лесовозов КраЗ-255БЛ и самосвала в северном исполнении КраЗ-256БС.

На повестке дня у минских автомобилестроителей — Государственный знак качества. А это значит: дальнейшие работы по увеличению надежности и долговечности, повышению эксплуатационных качеств всех агрегатов автомобилей. Коллектив завода продолжает трудиться над новыми моделями. В частности, будет организовано серийное производство лесовоза МАЗ-509.



Уральский автомобильный завод. Автомобили готовы к отправке.

Фото Ю. Рахиль (ТАСС)

Большие обязательства взяли на себя коллективы могилевского, брянского и других предприятий.

Автомобилестроение, ставшее ныне одной из важнейших отраслей нашей индустрии, набирает темпы. Как отмечалось на активе работников предприятий и организаций автомобильной промышленности, в прошлом году введены новые мощности.

Сейчас решаются вопросы дальнейшего увеличения мощностей для выпуска грузовых автомобилей, особенно машин грузоподъемностью по 8—11 тонн. Большое внимание в ближайшие годы будет уделено прицепах и полуприцепам, специализированным автомобилям, а также машинам, предназначенным для работы на сжиженном газе.

Важнейшей гарантией дальнейшего развития автомобилестроения являются постоянная забота Коммунистической партии и Советского правительства об автомобилизации страны, технический прогресс, энтузиазм коллективов предприятий, идущих к 100-летию со дня рождения В. И. Ленина на завоевание новых рубежей.

За нашу Советскую Родину!

За рулём

№ 6-июнь-1969

ЕЖЕМЕСЯЧНЫЙ НАУЧНО-ПОПУЛЯРНЫЙ
СПОРТИВНЫЙ ЖУРНАЛ ДОСААФ СССР

Надается с 1928 года

ОТ МОСКВЫ ДО САМЫХ

Генеральная схема развития



«Автомобильное дело, при условии обслуживания большинства населения, имеет громадное значение, ибо общество объединенных рабочих заменит автомобилями очень большое количество рабочего скота в земледелии и в извозной промышленности». Эти слова принадлежат Владимиру Ильичу Ленину. И сейчас, когда мы воочию видим результаты автомобилизации, когда стоим на пороге нового ее этапа, невольно обращаемся к ленинским документам, принятым на заре Советской власти и определившим на многие годы вперед комплексное развитие «автомобильного дела» в стране — автомобилестроения, автомобильного транспорта, дорожного хозяйства.

31 августа 1922 года Центральный Исполнительный Комитет и Совет Народных Комиссаров приняли постановление, которое содержит четкое разграничение обязанностей и ответственности за дорожное хозяйство. В нем заложена идея централизованного управления дорогами и сооружениями общегосударственного и стратегического значения и подъездными путями к железнодорожному и водному транспорту, сосредоточения в одних руках разработки общего законодательства, руководства, высшего технического и общепланового наблюдения за всем дорожным и автомобильным делом.

Сейчас автомобилизация выдвинула целый ряд проблем. Среди них особое по своей важности место занимают вопросы расширения, улучшения дорожной сети. Новые в этой области перспективы открывает постановление Центрального Комитета КПСС и Совета Министров СССР от 5 августа 1968 года о дальнейшем развитии дорожного строительства. Оно предопределяет комплексное, централизованное решение наиболее важных вопросов. Постановление, в частности, предусматривает разработку генеральной схемы развития автомобильных дорог общегосударственного, республиканского и местного значения, схемы, которая явится основой будущих пятилетних и ежегодных планов строительства.

Этой теме посвящена публикуемая ниже статья кандидата технических наук Н. Ф. Хорошилова, начальника отдела Всесоюзного дорожного научно-исследовательского института Министерства транспортного строительства СССР, сейчас — головного института по научно-исследовательским работам в области планирования, проектирования, строительства и эксплуатации автомобильных дорог.

Транспортные артерии. Это далеко не новое словосочетание очень точно определяет значение путей сообщения в жизни страны. Как кровеносные сосуды, пронизывают дороги всю территорию государства. От столицы — его сердца — расходятся главные транспортные артерии, обеспечивая связь с жизненно

важными центрами. От них ответвляются республиканские, областные и местные дороги.

Дороги должны быть везде, где обособился и трудится человек. Если их нет, значит, край этот еще не освоен, не вовлечен по-настоящему в хозяйственную жизнь страны. Сложный экономический

организм государства быстро развивается, увеличивается численность населения, растут его потребности, и дороги, которые вполне устраивали нас вчера, начинают переполняться сегодня, грозят закупоркой и параличом в будущем. Дороги должны улучшаться и развиваться в ногу с жизнью страны.

За последние полтора десятка лет грузооборот автотранспорта у нас увеличился в семь раз, на его долю приходится теперь почти 80 процентов всех перевозок грузов; в 23 раза умножились междугородные автобусные перевозки. Рост этот стремительно продолжается. В ближайшие полтора-два десятка лет автомобильные перевозки увеличатся еще в четыре-пять раз. Существующая дорожная сеть с такой нагрузкой справиться не сможет, будет сдерживать развитие всего народного хозяйства.

Перевозить нужно не только много и далеко, надо делать это быстро и дешево, независимо от сезона и погоды. Однако значительная часть местных дорог, обслуживающих сельское хозяйство, в дождливое время становится почти непроходимой. Двигаться по ним можно лишь со скоростью 5—10 км/час, преждевременно изнашивая машины. Себестоимость тонна-километра здесь в 8—10 раз выше, чем на дорогах с совершенными покрытиями. Значит, нужно не только увеличить протяженность и разветвленность дорог, но и резко улучшить их качество.

Наступило время решать весь этот комплекс проблем.

Вот почему Центральный Комитет КПСС и Совет Министров СССР приняли совместное постановление о дальнейшем развитии дорожного строительства в Советском Союзе. Главным и принципиальным в этом постановлении является задание разработать единую генеральную схему развития сети автомобильных дорог общегосударственного и республиканского, областного и местного значения.

Это будет единый основополагающий документ, содержащий точное описание и расположение всех дорог, от общегосударственных до местных, которые пролягут по территории страны в ближайший обозримый период — 15—20 лет. В нем будут определены очередность строительства главных и второстепенных магистралей, потребность в материалах и дорожных машинах, стоимость строительства и сроки окупаемости капиталовложений.

Сейчас, пока генеральная схема еще не утверждена, не стала конкретной программой действий, рано говорить, где, когда и какие пролягут дороги. Безусловно, в первую очередь будут завершены автомагистрали Куйбышев — Челябинск, Москва — Волгоград и ряд других, строительство которых уже ведется. Нельзя откладывать сроки прокладки новых, крайне необходимых дорог, связывающих центр страны с периферией по важнейшим направлениям.

ДО ОКРАИН...

дорожной сети нашей страны

Нужна надежная прямая связь южных густонаселенных промышленных и сельскохозяйственных районов между собой. Остро необходимы дороги, соединяющие промышленный Урал с богатейшими районами Сибири и Северного Казахстана, дороги в республиках Средней Азии и на Дальнем Востоке.

Очередность и сроки строительства дорог, их проложение и технические параметры определяются специалистами на основании всесторонних экономических обследований и прежде всего с учетом их значения для народного хозяйства и удовлетворения всесторонних нужд населения. Это основной принцип расчета и главных и местных дорог. Например, начертание, густота сети и качество дорог местного значения зависят от плотности населения района, характера основного производства, распределения сельскохозяйственных культур по площади, размещения пунктов приемки урожая и баз снабжения, густоты сети магистральных автодорог, железнодорожных и водных путей (разумеется, с учетом перспективного развития и всех этих определяющих условий). Если, скажем, в отдаленном районном центре есть или должны располагаться крупная железнодорожная станция, основные пункты сдачи сельскохозяйственной продукции и снабженческо-распределительные базы, он явится узлом, в котором сходятся местные дороги, обслуживающие транспортные связи района. При нескольких равнозначных железнодорожных станциях и пристанях в районе, нескольких пунктах приема сельскохозяйственной продукции и ее первичной переработки в этом районе пролягут две-три основные дороги, к которым будут примыкать все остальные. Если через основные центры района пройдут автомобильные магистрали общегосударственного или республиканского и областного значения, местные дороги проектируются в основном как подъезды к ним.

Дороги принято разделять по их значению. В чем между ними разница?

Как магистрали общегосударственного значения планируются автомобильные дороги, соединяющие Москву со столицами союзных республик и важнейшими промышленными и культурными центрами страны — городами, насчитывающими полмиллиона и больше жителей. К этой же категории дорог относятся магистрали, связывающие между собой крупнейшие города и столицы союзных республик и ведущие от них к центрам краев, областей и другим городам с населением не меньше 100 тысяч человек. Кроме того, общегосударственное значение придается дорогам, обеспечивающим транспортные связи с зарубежными странами, международным туристским маршрутам, магистралям, ведущим к главным курортам страны, другим местам массового отдыха и важнейшим заповедникам. От каждой из таких магистральных дорог на расстояние до 10 километров отойдут не уступающие им по качеству подъезды к железнодорож-

ным станциям, портам и пристаням, аэропортам и крупным населенным пунктам, где живет свыше 20 тысяч человек. Все эти дороги будут строиться с усовершенствованными покрытиями капитального типа по нормам I и II категорий, и лишь в отдельных случаях, на менее загруженных участках, — III категории.

Дороги республиканского значения от столиц союзных республик к крупнейшим городам и центрам областей, с интенсивностью движения свыше 3 тысяч машин в сутки и подъезды к ним предусматривается строить, как правило, II и III категорий с усовершенствованными покрытиями капитального и облегченного типов.

Дороги областного значения — III—IV категорий с усовершенствованными покрытиями облегченного и переходного типов. Разветвленная сеть дорог местного значения в районах будет IV и V категорий с покрытиями переходного и низшего типов.

Не включаются в генеральную схему лишь дороги внутрихозяйственные, имеющие значение только для данного предприятия, колхоза или совхоза.

Основная тяжесть работы — до 80 процентов всего грузооборота — ляжет на дороги общегосударственного, республиканского и областного значения. Поэтому рассчитываются они, как правило, для движения автомобилей группы «А» — высокой грузоподъемности, с максимальной нагрузкой на ось до 10 тонн. На магистралях общегосударственного и республиканского значения предусматривается применение всех современных устройств связи и линейной транспортной службы, большое внимание уделяется обеспечению технического обслуживания и быстрой заправки проходящих по ним автомобилей. Местные дороги с незначительным грузопотоком рассчитываются на автомобили группы «Б» — с нагрузкой на ось до 6 тонн.



Расчеты, выполненные специалистами, показывают, что себестоимость тонна-километра на дорогах с усовершенствованными покрытиями капитального типа снизится до 1,5 — 2,5 копейки. Поэтому затраты на сооружение дорог общегосударственного значения окупятся в большинстве случаев в два — четыре года, а дорог республиканского значения за три—шесть лет.

Предусматривается ежегодное наращивание темпов строительства дорог с твердым покрытием на 20 процентов. Определены порядок финансирования и обеспечения материалами дорожного строительства.

Предстоит проделать огромную по объему работу, в результате которой должно быть полностью ликвидировано бездорожье, созданы нормальные условия для работы автомобильного транспорта в соответствии с возрастающими требованиями всех отраслей народного хозяйства, исчерпывающе удовлетворены транспортные потребности населения во всем их многообразии.

Генеральная схема развития сети автомобильных дорог нашего государства с ее широкими технико-экономическими и научными обоснованиями позволит точно установить очередность строительства и необходимую материально-техническую базу. В ее создании участвуют многие научно-исследовательские и проектные организации всех союзных республик.

Н. ХОРОШИЛОВ,
начальник отдела проектирования
и развития сети дорог СоюздорНИИ,
кандидат технических наук





ГЕРОИ ДАЛЬНЕВОСТОЧНЫХ РУБЕЖЕЙ

Остров мужества, героизма, отваги! Так наши люди, мировая общественность называют остров Даманский, этот маленький кусочек Советской земли, вмерзший во льды дальневосточной реки Уссури.

Когда 2, 14 и 15 марта 1969 года вооруженные банды китайских провокаторов, осуществляя наглые притязания клики Мао, вероломно нарушили нашу границу, советские воины грудью встали на защиту священных границ социалистического Отечества.

Теперь весь мир знает имена пограничников, сражавшихся на острове Даманском. Рядом с представителем старшего поколения полковником Д. В. Леоновым смело вступили в бой с зарвавшимся врагом старшие лейтенанты Иван Стрельников, Виталий Бубенин, двадцатилетний младший сержант Юрий Бабанский и многие другие герои-пограничники. Юное поколение показало себя достойным славы отцов. Свыше ста комсомольцев — защитников границы подали в те дни заявления в партию; большинство молодых воинов вступили в ряды Ленинского Коммунистического Союза молодежи.

Среди защитников дальневосточных рубежей много водителей бронетранспортеров, автомобилей. В большинстве это воспитанники автомотоклубов ДОСААФ, прошедшие первые воинские университеты в организациях нашего оборонного Общества.

Об одном из боев, в котором вместе с другими воинами-пограничниками мужественно сражались против китайских провокаторов экипажи бронетранспортеров, рассказывается на этих страницах.

Николай Смелов стоял в строю у своей машины и слушал боевую задачу, которую ставил командир. Сегодня рядовой Смелов за рулем бронетранспортера чуть ли не с самого рассвета. Тревожно на границе: китайские провокаторы не унимаются. 2 марта вооруженные банды нагло лезли на советскую землю. Несколько боевых друзей Смелова уже пали на поле боя.

Маршрут уяснен: лед Уссури — берег острова Даманский, а там действовать по указанию командира.

Старший в машине Смелова — коммунист подполковник Евгений Иванович Яншин. Он опытный офицер. После войны служил на границе с Финляндией. Потом на Курилах.

Яншин — командир требовательный, решительный. И человечный. Где надо, Евгений Иванович даже мягкий. Не прочь переброситься шутливым словом. Сейчас же он — железо и только. Солдаты чувствуют, понимают, что таким и должен быть командир.

— По машинам!
Первым вскочил в бронетранспортер

Смелов, за ним — пулеметчик Виталий Сульженко. Затем расселись остальные.

Пока ехали по льду — люки открыты. Морозный воздух тугой струей врывается в машину, сухо подпаливая лица. Смелов изредка поглядывал на своего командира. Глаза покрасневшие, наверно, от ветра, цепко держали дорогу, едва угадывающуюся на ледяном просторе. Прошипит ветер, проструится снежная змейка — и дороги нет. Можно угодить в ледяную трещину: мороз без заказа щедро разламывает лед. Командир зорко смотрит вперед. Смелов понимает: подстраховывает водителя. Изредка подполковник оборачивается, оглядывает солдат, как бы оценивая, выдержат ли в бою.

Сзади командирской машины идут другие бронетранспортеры с пограничниками. Вот и остров. Берега с ледяными припаями хранят пока тишину. Но тишина обманчива, пропитана затаенным коварством. Это знают Яншин, Смелов, все воины.

Тяжелые колеса бронетранспортеров подминают под себя кочки, прорезая в болотистой почве глубокую колею.

— Вот вам готовая в миниатюре траншея, — говорит подполковник солдатам. Все понимают: в случае чего колею вполне можно приспособить к ведению огня.

Смелов пристально всматривается в заснеженную даль. Руки привычно лежат на руле. Вздрагивая на кочках, БТР несетя вперед.

Когда командирская машина подошла к затоке и заняла удобную огневую позицию, Яншин отдал команду:

— Я «Лесник-один». «Леснику-два» направиться в разведку!

«Лесник-два» — старший лейтенант Маньковский — отозвался тотчас же:

— Вас понял!

Вперед вышел БТР Льва Маньковского. За затокой офицер спешил пограничников. Сам с группой приступил к разведке острова. За одной стороной наблюдали Маньковский и рядовой Шульгин, за другой — младший сержант Иванов — секретарь комсомольской организации заставы — и сержант Мозуль. Разведка доложила: на южной оконечности острова — огневые позиции маоистов и до роты вооруженных солдат.



Воины-комсомольцы — участники боев на острове Даманский: водитель бронетранспортера Николай Смелов (слева) и пулеметчик Виталий Сульженко.

Фото В. Смирнова

— Ползти к БТР, подготовиться к бою! — приказал подполковник Яншин.

Хорошо поняли замысел «Лесника» младший лейтенант Попов, старший лейтенант Соловьев, лейтенант Клыга — командиры машин.

И тотчас провокаторы ударили по бронетранспортерам. Они пустили в ход гранатометы и минометы. Пограничники приняли бой.

Командирское чутье подсказывало Яншину: только не стоять на месте, иначе противник пристреляется.

ИДЕТ В БОЙ

Новости,
события,
факты

— Я «Лесник-один». Всем быть в движении! Маневр, маневр...

Смелов сжал руль, резко вывернул вправо, стараясь не подставить под огонь борт машины. Смотрел в щель и на командира, по его движениям угадывая, куда следует направить бронетранспортер.

Яншин получил сообщение:

— Противник ведет оружейный огонь... Новые доклады и новые распоряжения.

Бой не утихает. Группа Маньковского, спешившись, залегла. Все интенсивнее огонь из автоматов, пулеметов. Маоисты дрогнули — стали отступать. Маньковский опять посадил своих пограничников в бронетранспортер и двинулся на выручку другим экипажам. Тогда еще никто не мог знать, что скоро вражеская пуля оборвет жизнь Льва Константиновича Маньковского, мужественного офицера, славного сына нашей Родины.

Прошло несколько минут. Маоисты усилили огонь. Все ближе и ближе разрывы снарядов. И опять водитель Николай Смелов выполняет маневр за маневром, выводя свою машину из-под огневых ударов. У Виталия Сульженко своя задача. Башня машины, послушная рукам этого невысокого плотного юноши, мгновенно поворачивалась туда, откуда грозила опасность. Стволы пулеметов то и дело нащупывали цель. А если нащупали — промаха не было. Иногда ему кричал Смелов, подсказывая, куда стрелять: он тоже на-

блюдал за полем боя. Не только под колеса смотрел.

На исходе боезапас в командирской машине. Рядовой Круглов, подавая Сульженко последнюю банку с патронами, крикнул:

— Береги, больше нету.

Не отрывая рук, правую от рукоятки горизонтальной наводки, левую — от вертикальной, Сульженко ловил цель, бил теперь короткими очередями, наверняка. В эти минуты с благодарностью вспомнил лейтенанта Зарубина: это он научил его огневому мастерству.

Отвлекая противника, бронетранспортеры пополнили боезапас и снова вступили в бой.

Китайских солдат было много. Но мужественные пограничники прогнали налетчиков с острова. Искусно маневрируя, впереди шел командирский БТР. Его вел Николай Смелов. Не зря воин-шофер носит такую фамилию. Он подтвердил это в первом своем бою.

Я встретил Смелова у бронетранспортера. Чуть нахлобучен шлем на загорелый лоб. Руки в масляных потеках. Рядом с ним стоял пулеметчик Виталий Сульженко. Они хлопотали у БТР, вновь готовили его к защите священных границ Родины.

Подполковник Н. ЗАЙЦЕВ

Краснознаменный
Тихоокеанский пограничный округ

СМЕЛЫМ — НАГРАДЫ РОДИНЫ

В автотранспортном предприятии № 7 города Томска хорошо помнят тот день: провожать в армию молодого шофера Павла Ковалева собрался весь коллектив.

— Смотри, Павлик, держи честь сибиряков, — напутствовали Ковалева товарищи.

Юноша выполнил наказ: на дальневосточной границе Павел скоро стал отличником боевой и политической подготовки, ему доверили управлять бронетранспортером. В боях на острове Даманском он мужественно сражался с вооруженными маоистскими бандами. Орден Красного Знамени — награда, которую заслужил воин-сибиряк. Этой же высокой правительственной награды удостоен земляк Павла Ковалева — водитель бронетранспортера рядовой Аркадий Шамов, бывший шофер из томского села Поросино.

Смело действовали в боях водители бронетранспортеров Петр Литвинов и Григорий Каменчук. Первый из них теперь кавалер ордена Красной Звезды. Григорий Каменчук награжден медалью «За Отвагу» посмертно.

П. Ковалев (слева) и А. Шамов после боя.

Фото Г. Библика



ВETERАНЫ «СОТКИ» У ШКОЛЬНИКОВ

Теперь это уже стало традицией. Каждый год в 450-й школе Москвы собираются ветераны сотой танковой бригады, боевой путь которой пролегал от заснеженных полей Подмосковья до Берлина (см. «За рулем», 1969, № 3).

В гости к пионерам приехали из Белгорода бывший командир танкового взвода Герой Советского Союза Анатолий Григорьевич Ачкасов, из Горьковской области — Сергей Ильич Волков — бывший командир башни в танке Ачкасова. Пришел на встречу и механик-водитель этой же машины Михаил Аркадьевич Кривошеев.

— Ничего другого не остается, как доложить комбату о готовности к выполнению боевого задания, — пошутил Ачкасов и направился к Михаилу Георгиевичу Марилову — бывшему командиру танкового батальона. Человеку необычайной судьбы. Летом 1943 года в разгар исторической Курской битвы батальон Марилова, уничтожив больше десяти танков врага, начал преследование гитлеровцев. Танк комбата натолкнулся на засаду, был подбит, загорелся. Мужественный советский офицер продолжал бой, пока не лишился чувств. Три года провел Михаил Георгиевич в госпиталях, ему ампутировали кисти обеих рук, но он не потерял ни любви к жизни, ни любви к людям, ради которых бился с врагом. Вот и сейчас на его обгорелом лице искрилась неподдельная радость.

Как всегда, пришли на встречу командир бригады полковник Николай Михайлович Иванов, командир роты Андрей Сергеевич Шмырев, мотоциклистка-разведчица Евгения Григорьевна Данилюк-Нерод. Ветераны встречают ее особенно тепло. Ведь это она организовала школьников, повела их по местам боевой славы «сотки», помогла разыскать многих однопольчан, наладить их переписку и регулярные встречи.

Ребята из 450-й школы с огромным увлечением изучают боевой путь бригады, добывают все новые документы, фотографии, раскрывают затерявшиеся страницы героических дел танкистов. Такими же поисками заняты пионеры и комсомольцы Кармановской средней школы на Смоленщине, где бригада вела ожесточенные бои с гитлеровцами. Представители Кармановской школы в тот день тоже прибыли в Москву.

Волнующие минуты пережили, встретившись, ветераны войны и их юные друзья.

ДОБРЫЕ ДЕЛА АВТОМОТОКЛУБА

Запорожскому автотоклубу перевалило за двадцать. Возраст, как говорят, вполне зрелый. И дела заметны. За эти годы подготовлено свыше десяти тысяч шоферов-профессионалов и любителей, мотоциклистов, немало сделано для развития технических видов спорта. Многие его воспитанники, пройдя армейскую школу жизни, водят автомобили, руководят автохозяйствами, возглавляют учебные организации, преподают. Здесь начинал свой путь Иван Сергеевич Дорошенко — нынешний начальник автотоклуба, а Петр Ульяненко теперь стоит во главе спортивно-технического клуба Жовтневого райкома ДОСААФ Запорожья. В стенах автотоклуба подготовлены сотни общественных инструкторов, спортивных судей, тренеров.

Есть в клубе свои мастера спорта — Жанна Рыкун, Владимир Голенко, вокруг которых группируется молодежь.

Многие воспитанники автотоклуба сегодня служат в Вооруженных Силах, стали отличниками боевой и политической подготовки.

г. Запорожье

Н. БАБИЧ,
нештатный инструктор
обкома ДОСААФ

Не удивляйтесь такому заголовку — это термин, которым пользуемся мы, работники архивов, где для нынешних и будущих поколений собираются материалы, учитывающиеся в единицах хранения. Десять тысяч единиц... Таким количеством документов о развитии автомобильной промышленности и автотранспорта страны располагает наш Центральный государственный архив народного хозяйства СССР.

Что это за документы? Прежде всего связанные с деятельностью В. И. Ленина в первые годы Советской власти. Владимир Ильич уделял большое внимание автомобильному транспорту, созданию отечественной автомобильной промышленности. Об этом говорят хранящиеся в архиве декреты, приказы, распоряжения, составленные по его указанию или подписанные им (см. «За рулем», 1968, № 12).

«ДЕСЯТЬ ТЫСЯЧ ЕДИНИЦ ХРАНЕНИЯ»

Выполняя ленинские заветы, Коммунистическая партия вывела нашу страну на путь социалистической индустриализации. В годы первых пятилеток были построены автомобильные заводы-гиганты, началось массовое производство советских автомобилей. В архивном фонде содержится огромное количество документов по истории развития нашей автомобильной промышленности, начиная с 1918-го и кончая 1956 годом. Это материалы Высшего Совета Народного хозяйства, Госплана СССР, Центрального управления государственных автозаводов, Центральной Автосекции ВСНХ РСФСР, Всесоюзного объединения автотракторной промышленности, Народного Комиссариата среднего машиностроения, Министерства автомобильной промышленности СССР и ряда других ведомств. Тут имеются протоколы заседаний советов, коллегий, научно-технических комиссий; стенограммы всесоюзных, ведомственных, заводских производственных конференций и многие другие документы, отражающие подъем автомобилестроения.

Особый интерес представляют материалы о конструировании отечественных автомобилей, автобусов, о реконструкции старых и строительстве новых автомобильных предприятий, состоянии и использовании оборудования, подготовке инженерных и рабочих кадров.

В архиве хранятся также технико-экономические обзоры, отчеты Московского, Горьковского, Ярославского, Уральского, Минского, Ульяновского и других автомобильных заводов, данные технико-нормировочных бюро по вопросам заработной платы, рационализации производства, организации труда, экономии металла, электроэнергии, топлива, снижения себестоимости продукции; об участии рабочих автозаводов в социалистическом соревновании.

Часто задают вопрос: кто может пользоваться этими фондами? Мы ставим своей целью возможно полное удовлетворить всех, кто проявит интерес к нашим архивам. — как отдельных лиц, так и коллективы. Москва, Г-435, Б. Пироговская ул., 17 — адрес, где можно получить консультации и интересующие вас документы.

А. БУДОВ,
младший научный
сотрудник ЦГАНХ СССР

От редакции. Публикуя информацию тов. Будова, мы пользуемся случаем поблагодарить сотрудников архива за ту большую помощь, которую они оказали нам в поисках декретов, приказов, распоряжений и других правительственных документов, определивших пути развития автомобилестроения, автомобильного транспорта, укрепления оборонного могущества страны.

Водители — герои труда

КОЙШУБАЙ

Самое неприятное для шофера дело — порожний прогон. Громыкает пустой кузов, а спидометр добросовестно отсчитывает километры. И курит водитель, курит, и невольно приходят на память случаи из шоферской жизни.

Койшубай Мукушев, шофер третьей автобазы Атбасара, возвращался порожняком. Грейдер был выбит, и он вел машину осторожно, но не так, как вел бы ее курсант-новичок, а как человек, давно привыкший к аккуратности и бережному обращению с техникой. Дело, конечно, не только в привычке, — теперь Койшубай еще большую ответственность чувствует за выполняемую работу, за новенький автомобиль, который он ведет сейчас.

А тогда, в свой первый рейс? Разве меньше было ответственности? Учитель Койшубая подтрунивал: «Да ты, поди, и скорость включать не умеешь, а еще трактористом работал». Обиделся стажер. Ничего не ответил, губу прикусил упрямо. А потом Иван Васильевич Быков положил руку на плечо и сказал: «Устал я что-то. Лягу в кузове, отдохну, а ты веди машину». И повел...

С тех пор Койшубай не оставляет руля. Теперь он уважаемый человек не только в автобазе, в районе, но и в области. Ему присвоено звание Героя Социалистического труда; член райкома партии, обкома профсоюза...

Босоногим было детство у Койшубая. В семье — два десятка ребят. Время тяжелое было. Сверстники больше к животноводству тянулись, а Койшубай к металлу, к тракторам: все крутился возле механизаторов, помогал им. В тридцать четвертом самостоятельно сел за рычаги. Качали аксакалы головами, говорили: «Ай, ай, Койшубай-то наш. А?»

До войны пахал землю, сеял хлеб. А грянул бой, Койшубай пошел на фронт вместе с братьями Садвакасом и Бейсеком. Вернули его почти с передовой, сказали: хлеб убирать надо. Приказ такой был. Садвакас и Бейсек погибли под Сталинградом.

Хлеб! Как трудно давался он тогда, в сорок втором, сорок третьем, вспоминал Мукушев. В любую погоду возили его из Балкашино в Атбасар. К железной дороге. Неутомимый С-65 тянет двое саней с пшеницей. От усталости слипаются глаза. Ревет буран. Путь не велик, но в такую пургу километр кажется в десять раз длинней.

Впереди остановилась колонна — 15 автомобилей с хлебом.

— Выручай, Койшубай, — просят промерзшие до костей шоферы. И Мукушев не может отказать, хотя не спал уже двое суток. Выведена из снежных занесов последняя машина, и он, Койшубай, теряет сознание. Шоферы оттирают колким снегом замерзшие ноги и руки...

Пробегают встречные автомобили. Знакомые шоферы обмениваются короткими сигналами. Мелькнет днем свет в фаре — значит, просит встречный остановиться.

— Куришь?

— Ага.

— Угости. Не успел взять...

На этой трассе Койшубай знает каждого водителя. Почти четверть века водит он машину по степным атбасарским дорогам. Многие шоферы прошли стажировку у Койшубая. Иван Касуров, Василий Мариничев, Бари Оспанов, Халит Демер, Потах Тимирбулатов. Да разве всех перечтешь!

...Урожайный шестьдесят шестой. Хлеб шел потоком. Койшубай дни и ночи в поле. Шофера первой автобазы Алпыспаева он знал давно, но сейчас, догоняя машину, за которой бежала тропинка зерна, не думал, что это Алпыспаев. Перегнал. Встал наперерез.

— Ты что же? Смотри! Хлеб теряешь!

Двое на дороге. Один на один. Не выдержал Алпыспаев, пошел сгребать хлеб.

В тот же день собрались шоферы и единогласно попросили администрацию уволить Алпыспаева. Отнять у него машину.

...Торопятся дни, складываются в месяцы и годы. Вот и шестьдесят восьмой. Для перевозки хлеба Койшубай оборудовал два прицепа. На каждом — полог. За один рейс брал 9—10 тонн. Сколько зерна перевез Койшубай за эти годы? Если бы его собрать вместе, получились бы горы!

...Вот и Атбасар. Город на Джабайке вырос на глазах у Койшубая. Он его тоже строил. Сотни тонн грузов перевез.

Сейчас дорога свернет, покажется невысокий домик на улице Маншук Маметовой, домик, где ждет Койшубая семья: всегда приветливая Балгайша, задумчивая дочь Алия, сын-мечтатель Алибек и веселая Калия. А дальше небольшой гараж. Осмотрит шофер машину, заботливо оботрет дорожную пыль. Зайдет в контору, где по привычке скажут: «Звонили вам, просили на совещание». А раз уж так, уж коли жизнь его, Койшубая Мукушева сложилась таким образом, что нужны его руки, глаза, ум, опыт, сердце коммуниста — значит, нужен он весь.

Г. ВЕРШИНIN

Целиноградская область
г. Атбасар



«Дорогая редакция! В этом году я заканчиваю среднюю школу. Мое горячее желание — стать офицером-автомобилистом», — пишет в журнал Сергей Акимов из Алма-Аты. И просит сообщить, какие есть автомобильные училища в Советской Армии и как туда поступить. Из Архангельска прислал письмо ученик 10-го класса Виктор Прокопенко. Он мечтает стать офицером-танкистом.

Таких писем много. В них выражено благородное стремление юношей посвятить свою жизнь службе в Советских Вооруженных Силах, в совершенстве овладеть военной техникой.

Редакция обратилась к помощнику Главнокомандующего Сухопутными войсками по вузам — начальнику вузов Сухопутных войск Герою Советского Союза генерал-лейтенанту **И. И. ГРОМОВУ** и попросила его ответить на некоторые вопросы, интересующие юных читателей.

Тем, кто хочет стать офицером

Какие возможности выбора существуют у желающих стать офицерами-автомобилистами или танкистами?

Прежде всего мне хотелось бы отметить, что служба в автомобильных и танковых, как, впрочем, и других войсках Советской Армии, очень и очень почетна. Для молодых людей, мечтающих стать кадровыми военными, она открывает большие перспективы, дает возможность получить широкое общее и техническое образование. Ведь теперь все наши автомобильные и танковые училища стали высшими военными учебными заведениями. Они располагают совершенной учебной базой, высококвалифицированными преподавателями, имеют богатые традиции.

Чтобы стать офицером-автомобилистом, можно поступить в Рязанское, Челябинское или Уссурийское высшие военные автомобильные командные училища.

Офицеров-танкистов готовят высшие танковые командные училища в Благовещенске, Казани, Ташкенте, Ульяновске, Харькове, Челябинске.

Срок обучения 4 года. Училище дает среднее военное образование (высшее военное образование офицеры получают в военных академиях). Кроме того, выпускник получает после окончания училища диплом о высшем общем образовании (специальность — инженер по эксплуатации автомобилей и тракторов). Ему присваивается воинское звание «лейтенант», вручается нагрудный знак, а также удостоверение шофера-профессионала или удостоверение на право управления специальной машиной, танком, артиллерийским тягачом.

Училища готовят командиров взводов — рот, а также заместителей командиров подразделений по технической части для танковых и автомобильных войск.

Каков порядок поступления в военные училища?

В высшие военные училища принимаются юноши, имеющие законченное среднее образование. Солдаты, сержанты и старшины срочной и сверхсрочной службы в возрасте до 23 лет, гражданская молодежь от 17 до 21 года, годные по состоянию здоровья и успешно выдержавшие конкурсные вступительные экзамены. Для военнослужащих в порядке подготовки к сдаче вступительных экзаменов проводятся предварительные месячные сборы при училищах под руководством преподавателей.

Прием в училища производится только в добровольном порядке. Невоеннослужащие подают заявление на имя районного, городского военного комиссара или непосредственно начальнику училища, а военнослужащие — рапорт на имя командира части.

Конкурсные вступительные экзамены проводятся с середины июля до второй половины августа. Точную справку о сроках приема можно получить непосредственно в училище или военкомате.

Какие предоставляются условия поступающим в училища?

В Советской Армии давно существует хорошая традиция: прием нового пополнения — это своего рода праздник. Юношей, прибывших в училище, встречают по-воински радушно. Размещают в общежитии, знакомят с жизнью, бытом курсантов, с техникой, боевыми традициями. В распоряжении поступающих — библиотеки, классы, спортивные городки. Все кандидаты на время экзаменов обеспечиваются бесплатным проездом, а также питанием по нормам солдатского пайка.

За время обучения курсантам ежегодно предоставляются двухнедельные каникулы в зимнее время и месячный отпуск с бесплатным проездом по окончании учебного года.

Подробную консультацию об условиях приема можно получить в местном военном комиссариате или непосредственно в училище, обратившись туда с письмом.



В Казанском высшем танковом командном Краснознаменном училище имени Президиума Верховного Совета Татарской АССР. Идут занятия по правилам движения.

Фото Н. Абросимова

В ЧЕСТЬ

ЗНАМЕНАТЕЛЬНОЙ ДАТЫ

По решению президиума ЦК ДОСААФ самые крупные автотомосоревнования текущего года будут посвящены 100-летию со дня рождения В. И. Ленина. Это первенство страны по авторалли, по мотокроссу в классах 125, 175, 350 см³ и среди юношей, а также по мотоциклетному многоборью.

Дело чести спортсменов добиться высоких показателей на этих ответственных соревнованиях.

УЧАСТНИКАМ МАРАФОНА — ПОЧЕТНЫЕ СПОРТИВНЫЕ ЗВАНИЯ

Комитет по физической культуре и спорту при Совете Министров СССР за большие достижения в ралли Лондон — Сидней присвоил членам советской команды А. Ипатенко, У. Аава, С. Тенишеву и В. Щавелеву звание заслуженного мастера спорта СССР, а Э. Баженову, Ю. Лесовскому, Э. Лифшицу, В. Кислых и А. Терехину — мастера спорта международного класса; В. Широченко удостоен звания мастера спорта СССР.

ЗАВТРАШНИЕ МАСТЕРА

Этих ребят в свитерах с эмблемой «ДЮШСТ» хорошо знают жители Вильнюса. Только в минувшем году учащиеся специализированной городской детско-юношеской спортивно-технической школы одиннадцать раз стартовали на городских и республиканских состязаниях, встречались со сверстниками из Минска и Риги. Полным голосом они заявили о себе на всесоюзном первенстве по многодневке, когда С. Эскин, Л. Турба и И. Печуль заняли третье командное место среди юношей.

Вильнюсская ДЮШСТ существует с 1967 года. 390 школьников, а также учащиеся техникумов и профтехучилищ овладевают здесь спортивным мастерством. Работают детские и юношеские группы мотоциклистов и картингистов, куда принимают учащихся в возрасте не моложе 12 лет. Срок обучения — пять лет. Цель — подготовка спортсменов высшей квалификации. В течение двух лет изучаются техника, правила вождения, проводятся занятия по общеподготовке. Затем — совершенствование в избранном виде мотоспорта — кроссе, многодневке, гонках по льду и т. д. К окончанию школы юноши станут мастерами спорта (в других школах — с трехлетним обучением — выпускник должен закончить курс не ниже, чем с первым спортивным разрядом).

Летом ребята проводят месяц в спортивно-оздоровительном лагере, который содержится на средства профсоюзных организаций и республиканского комитета ДОСААФ. Здесь продолжают учебу, устраивают походы, спортивные игры, соревнования.

В школе опытные преподаватели. Все тренеры — мастера спорта, среди них чемпионка страны 1965 года по мотоциклетному многоборью А. Рачнаускайте.

Учебный парк школы — 25 мопедов, 20 мотоциклов и шесть картов.

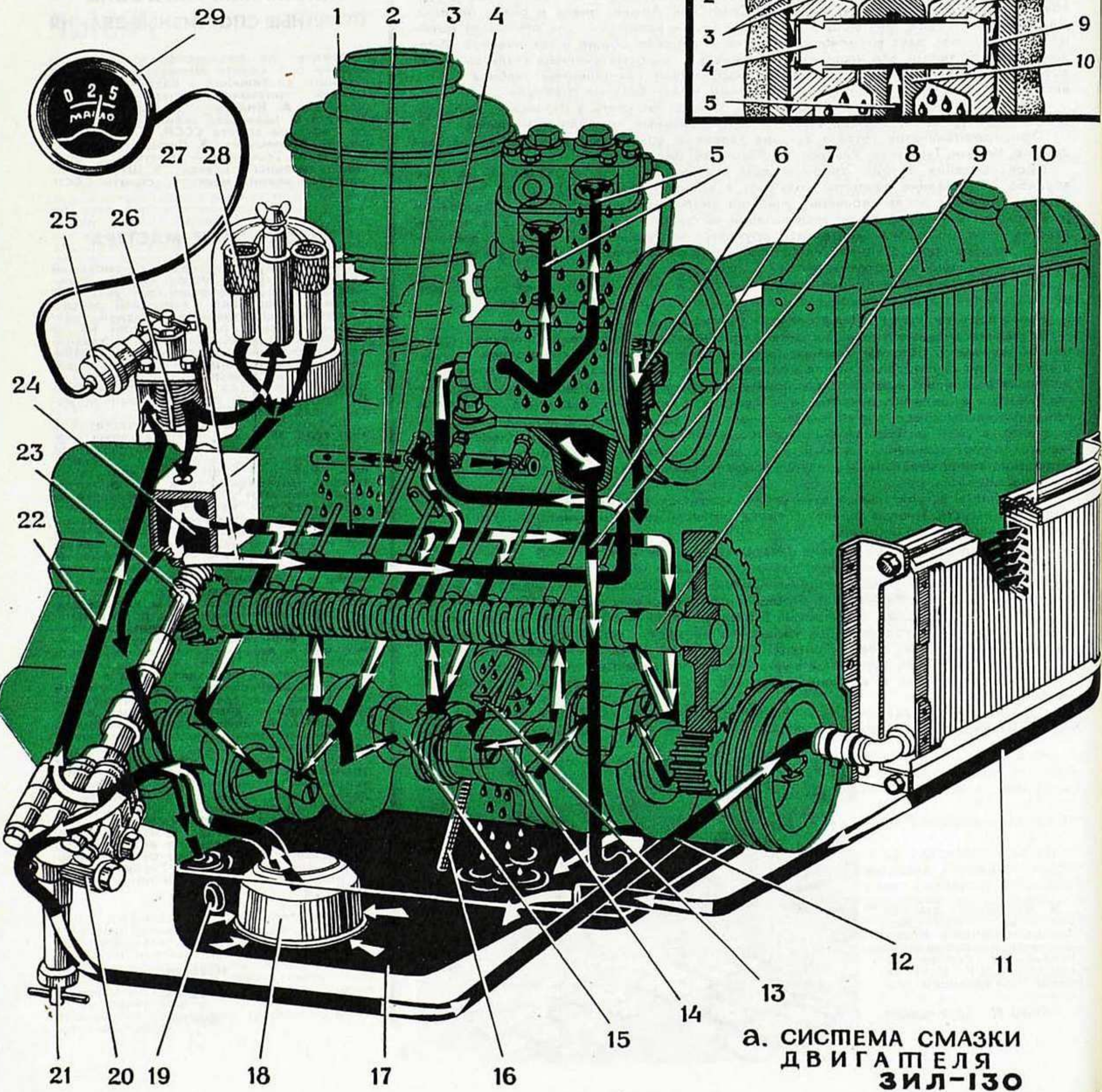
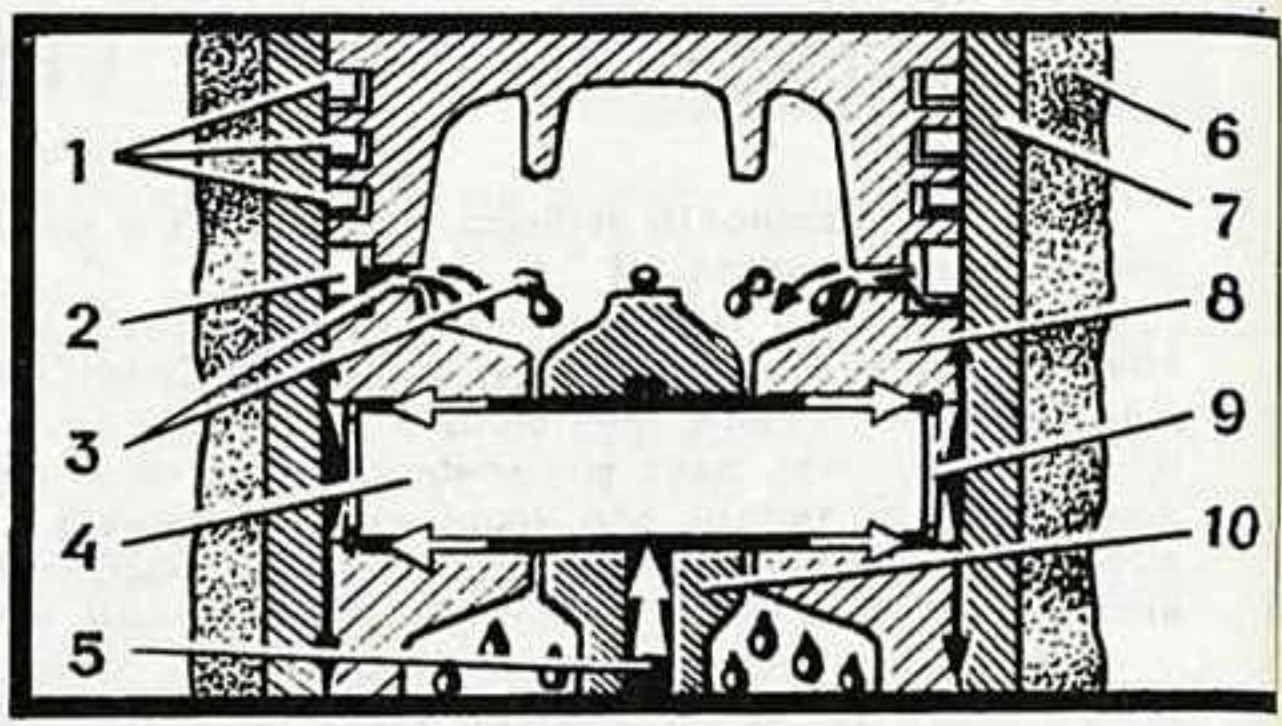
Пройдет два-три года, и, кто знает, может быть, среди ведущих авто- и мотоспортсменов страны мы встретим нынешних чемпионов школы Л. Турбу, С. Эскина или других ее воспитанников.

Новости,
события,
факты

6 СИСТЕМА СМАЗКИ ДВИГАТЕЛЯ

Будущему Воину

б. СМАЗКА ЦИЛИНДРА И ПОРШНЯ



а. СИСТЕМА СМАЗКИ ДВИГАТЕЛЯ ЗИЛ-130

НЕ ГОСТИ — ПОМОЩНИКИ

АВТОМОТОКЛУБ И ПЕРВИЧНЫЕ ОРГАНИЗАЦИИ

←

Даже самые совершенные двигатели внутреннего сгорания нуждаются в непрерывной смазке трущихся частей. Специальное моторное масло должно непрерывно подаваться в зазоры между шейками коленчатого вала и подшипниками (коренными и шатунными), поршнем и цилиндром, поршневым пальцем и шатуном; смазывать такие жизненно важные детали двигателя, как распределительный вал, весь распределительный и клапанный механизм, ось привода прерывателя-распределителя. Непрерывно циркулируя по каналам, омывая детали двигателя, масло уносит от них частицы нагара, грязь и металлическую стружку и оставляет эти вредные для мотора включения в системе грязеуловительных полостей и масляных фильтров. Система смазки двигателя выполняет еще одну очень важную функцию: масло отбирает тепло у нагретых деталей, охлаждает мотор в целом, способствует поддержанию нормально-теплого режима.

На этом плакате в качестве примера представлена система смазки одного из наиболее распространенных у нас карбюраторных двигателей ЗИЛ-130.

а. Система смазки двигателя ЗИЛ-130:
1 — левый магистральный канал; 2 — штанга толкателя клапана; 3 — ось коромысла; 4 — канал в коромысле; 5 — каналы для смазки кривошипно-шатунной группы компрессора; 6 — заливная горловина; 7 — трубка подачи масла для смазки компрессора; 8 — трубка для слива масла из компрессора; 9 — распределительный вал; 10 — масляный радиатор; 11 — трубопровод для слива масла из радиатора; 12 — трубопровод к масляному радиатору; 13 — отверстие в теле шатуна для подачи масла на стенку цилиндра; 14 — канал в теле коленчатого вала от коренной шейки к шатунной; 15 — грязеуловительные полости; 16 — указатель уровня масла (масляный щуп); 17 — масляный картер; 18 — маслоприемник; 19 — пробка отверстия для слива масла из картера двигателя; 20 — масляный насос; 21 — кран включения масляного радиатора; 22 — канал, подводящий масло от насоса к фильтру; 23 — привод масляного насоса; 24 — маслораспределительная камера; 25 — датчик масляного манометра; 26 — фильтр грубой очистки; 27 — правый магистральный канал; 28 — центробежный фильтр тонкой очистки масла; 29 — манометр системы смазки;

б. Смазка цилиндра и поршня: 1 — компрессионные кольца; 2 — маслосъемное кольцо; 3 — каналы в полость цилиндра; 4 — поршневой палец; 5 — маслосъемный канал в теле шатуна; 6 — блок цилиндров; 7 — гильза цилиндра; 8 — поршень; 9 — стопорное кольцо; 10 — шатун.

Систему смазки двигателя нужно знать «на отлично», уметь во время и в полном объеме обслуживать ее. От этого зависит надежность и долговечность мотора.

Советуем прочитать: Калиский В. С. и др. Учебник шофера III класса. Изд. «Транспорт», 1968. Максимов А. Е. Основы устройства автомобиля. Изд. ДОСААФ, 1967. Егоров И. М. Очистка воздуха, горючего, масла. Военное издательство Министерства обороны СССР, 1962. Тарасенков В. П. Смазка двигателей. Военное издательство Министерства обороны СССР, 1956.

Тема следующего плаката — «Система охлаждения двигателя».

Плакат Г. Возлинского

Раньше, когда заходила речь о связях клуба с первичными организациями ДОСААФ, мы слышали претензии в наш адрес. Вы-де — редкие гости в низовых коллективах, слабо им помогаете. Для упреков были основания. Но что мы могли поделать? Ведь придти в первичную организацию — значит помочь людям. А мы в то время сами еще не стояли прочно на ногах — не хватало квалифицированных преподавателей, инструкторов, с помещениями и техникой было туго.

Теперь иное дело. Автомотоклуб оснащен всем необходимым. Кроме учебных классов, имеются у нас военный и методический кабинеты, солидная техническая библиотека, построены гараж, мастерские, где делаем наглядные пособия. А главное — в клубе работает большой коллектив педагогов, воспитателей, настоящих энтузиастов дела. И как само собой разумеющееся, год от года крепнут и расширяются наши связи с досаафовскими коллективами предприятий,строек, колхозов, совхозов, учебных заведений области. Точек соприкосновения много: подготовка водителей автомобилей и мотоциклов, организация соревнований, подготовка спортивного актива и многие другие вопросы военно-патриотической работы, пропаганды военно-технических знаний среди населения. Вот примеры.

В свое время к нам обратились активисты первичной организации ДОСААФ Тавдинского леспромхоза:

— Расширяются лесоразработки, прибывает много новых автомобилей, нужны водители. Просим посодействовать.

Мы прикинули свои возможности и решили, что учебными агрегатами и другими пособиями можем помочь. Сумеем выделить преподавателей и учебный автомобиль. Вскоре здесь начались занятия. Подготовили вначале группу шоферов-профессионалов для леспромхоза. Потом стали поступать заявки чуть ли не со всего района. Теперь в Тавде обучают будущих шоферов и мотоциклистов, готовят инструкторов, спортивных судей.

Обучение шоферов, мотоциклистов, инструкторов практической езды с помощью областного автомотоклуба ведется во многих местах — в поселке Заречном Белоярского района, Североуральске, Пышме, Талице, Шале, на ряде предприятий Свердловска, в частности на Уралмаше, Электротяжмаше, Уралхиммаше, в аэропорту Кольцово.

Большое внимание за последнее время мы обращаем на оборудование учебных пунктов, помогаем организовать там сдачу норм спортивно-технического комплекса «Готов к защите Родины». Наши опытные преподаватели, инструктора, общественные активисты Г. П. Улезов, В. И. Масленников, П. А. Журавлев, Н. Т. Максименко и другие, бывая теперь в первичных коллективах Общества, чувствуют себя не гостями, а первыми помощниками, советчиками.

Еще одним примером того, как укрепились связи автомотоклуба с предприятиями, могут служить наши взаимоотношения с первичной организацией ДОСААФ «Уралстроймеханизации». Когда было принято решение создать здесь учебный пункт для подготовки молодежи к службе в армии, председатель первичной организации А. В. Чирков сразу же пришел к нам. Вместе мы обсудили, как оборудовать классы, военный кабинет, наладить военно-техническую учебу, развернуть спортивную работу среди призывников. Выделили для учебного пункта механизмы, агрегаты автомобилей, плакаты. Наши активисты-спортсмены помогли организовать сдачу норм ГЗР, разрядных норм; часто мы устраиваем встречи будущих воинов с героями войны и труда, автомotosпортсменами.

Кто, как не областной автомотоклуб ДОСААФ, должен стать центром широкого развития спортивно-массовой работы среди населения, молодежи, школьников. Сейчас в связи с тем, что на ДОСААФ Законом о всеобщей воинской обязанности возложена подготовка технических специалистов для Вооруженных Сил, кое-где стали появляться такие настроения, что теперь, мол, автомотоклубу спорт не по силам и его надо свертывать. Думается, подобная позиция в корне неверна. Наш, да и не только наш опыт показывает, что автомобильный и мотоциклетный спорт укрепляет авторитет клуба, расширяет его возможности активно влиять на развитие спортивной работы в первичных организациях Общества. Дело, видимо, за тем, чтобы создавать спортивный актив, воспитывать его и, конечно, растить новые кадры.

В Свердловске не бывает, пожалуй, ни одного сколько-нибудь значительного соревнования автомобилистов, мотоциклистов, где не участвовали бы наши воспитанники или организатором которого не были бы наши активисты. Сейчас мы поставили задачу помочь развитию автомotosпорта среди юношей, школьников. Положительным, мне кажется, может служить опыт нашей работы в 40-й и 106-й средних школах, где активисты клуба организовали технические кружки, спортивные секции.

Усилиями заслуженного тренера РСФСР Валентины Брониславовны Липской совместно с педагогами школы № 40 создан спортивно-технический клуб «Урал». Два года мы проводим мотокросс «Пионерия», в котором участвуют не только свердловчане, но и юные спортсмены других городов Урала.

Одной из важных задач, поставленных перед ДОСААФ в постановлении ЦК КПСС и Совета Министров СССР от 7 мая 1966 года, является укрепление первичных организаций Общества. Как показывает жизнь, немаловажную роль в успешном ее решении могут и должны играть наши автомотоклубы.

Е. КУРОВ,

начальник областного автомотоклуба

г. Свердловск

Давно уже собираюсь написать письмо — благодарность коллективу Ижевского завода.

Я купил мотоцикл в 1960 году. С того времени он прошел около 70 тысяч километров, из которых более 30 тысяч — с боковым прицепом и зачастую с большой нагрузкой. Дорога не баловала мой ИЖ, приходилось преодолевать броды, болотистые и песчаные участки, где застревают даже грузовые автомобили. За восемь лет службы мотоцикл ни разу не заставлял меня стоять на обочине по серьезной причине, хотя за свой отпуск я «накачивал» до 4—5 тысяч километров, а дневной пробег доходил до 700—800 километров. Двигатель хорошо заводится даже при 30 градусах мороза. Надежность его изумительна. В настоящее время он находится в хорошем состоянии, и мотоцикл без бокового прицепа свободно развивает до 100 километров в час. За весь пробег не пришлось заменить ни одной спицы. Электрооборудование работает прекрасно. Однако следует заметить, что при езде в ночное время освещение явно недостаточно. Вызывает нарекание окраска. Некоторые детали покрашены без грунтовки.

Но это частности. А в целом-то я не знаю мотоцикла, который мог бы соперничать в выносливости, надежности и проходимости с ИЖом.

Э. СТАНКЕВИЧ

г. Могилев

Эта случайная встреча в пути произвела на меня большое впечатление, и захотелось написать о ней. Я направлялся на мотоцикле из Запорожья в Херсон. У заправочной станции мое внимание привлекли два пожилых мототуриста.

Мы разговорились. Выяснилось, что оба они ленинградцы, пенсионеры. Семидесятилетний Дмитрий Михайлович Дмитриевский — автомеханик, а Карл Иванович Вагнер, годом старше, — экономист. Оба страстные туристы. Путешествуют на мопедах. Они побывали уже в Молдавии, проехали по Военно-Грузинской дороге, а теперь направлялись в Крым.



Вскоре мы расстались. Я смотрел им вслед и думал: «Хорошо бы побольше встречать на туристских маршрутах людей с таким неугасимым задором!»

В. КОРДОНСКИЙ

г. Херсон

Автомобиль «Волга» уже давно рекомендовал себя хорошими ходовыми качествами, долговечностью. Я знаю, есть примеры, когда без капитального ремонта машины пробегают по 500 тысяч километров. А при бережном обращении с техникой можно добиться еще большего. Так, в Свердловском пассажирском автотранспортном предприятии № 3 автомобиль с двигателем № 547158, закрепленный за М. Василенко и П. Земцовым, прошел без вскрытия картера 309 тысяч километров.

Полагаю, об этом будет интересно узнать горьковским автомобилестроителям.

Н. СИЗОВ,
водитель такси

г. Свердловск



«Москвич» летал, как космонавт».

Советские автомобили за рубежом

ОНИ ВЫДЕРЖИВАЮТ ВСЕ!

Микаель Хемберг, сотрудник шведского журнала «Текникенс верльд» («Мир техники») получил задание: выяснить, каков предел прочности русского автомобиля «Москвич» на плохих дорогах, все ли он может выдержать? После 1240 бесшумных километров он отказался от этой задачи, совершенно измотанный. А русский автомобиль? Он был по-прежнему свеж, как огурчик! И вот перед нами репортаж М. Хемберга, опубликованный в «Текникенс верльд».

«Русские автомобили выдержат все». Вам, наверное, неизвестно это рекламное выражение импортера русских автомобилей Матрено Биля? Часто можно услышать и прямое осуждение качества автомобилей, изготовленных в восточных государствах, и утверждение, что эти машины так хороши, что выдерживают не только плохое обращение, но и сплетни за спиной.

Сколько же они, в самом деле, могут выдержать?

Мы взяли стандартный «Москвич» модели 1968 года, проверили его техническое состояние в одной из фирм, проехали на нем более 1200 километров по самым плохим дорогам, какие мы только могли найти на трассах ралли, и снова отослали его в фирму для обследования.

Мы ездили в Вермланде, Даларна и Уппланде по размытым дождями грунтовыми дорогам, прошли специальные отрезки трассы шведского ралли, гоняли по тропам, протоптанным животными. «Москвич» летал, как космонавт, и приземлялся в глиняные ямы. Несколько раз автомобиль застревал, и нам приходилось вылезать и вытаскивать его как придется. Однажды мы были вынуждены даже перевернуть его, так как дорога была столь плоха, что «Москвич» лежал на днище, а не стоял на колесах! Такой маршрут потруднее, чем ралли. У нас не было специальной оснастки, применяемой в ралли (например, усиленных амортизаторов), а кроме того, водители во время ралли стараются все же сбить машину, мы же поступали наоборот. Мы всегда рвали с места, тормозили всегда резко. Десяток километров за десятком машина шла на полном газе и малой передаче. У нас и в мыслях не было объезжать ямы или бугры. Напротив, упрямо мы катили прямо на любые препятствия, да так, что подвеска лязгала, как при выстрелах из пушки!

Более грубому обращению мы не подвергали ни одну машину. Мы были уверены, что поездка на «Москвиче» закончится внезапно и что домой мы будем добираться на бунсире или в кузове тягача, потому что никакая другая машина не выдержала бы такого обращения!

Однако с каждой сотней километров крепла мысль, что автомобиль выдержит. «Москвич» шел не быстро, но мягко и ровно. Система управления была точной и тормоза хорошими. Синхронизаторы в коробке передач не всегда срабатывали мягко, но в такой поездке мы не обращали на это внимания — просто «втыкали» скорость. Пусть шестерни трещат как им угодно!

Снова десяток километров за десятком катила машина, и... ничего не случилось. В автомобиле, хотя он и выглядел так, будто его протащили через грязное болото, все функционировало отлично. Даже вода не закипела, несмотря на десятки километров на полном газе и второй передаче! После нескольких часов настоящего насилия машина пошла даже лучше! Зато экипаж после дня такой езды чувствовал себя буквально разбитым.

В общей сложности мы прошли 1240 километров за два дня по самым безобразным дорогам, какие только можно себе представить. Но нам так и не удалось разбить машину, хотя мы использовали для этого все известные и неизвестные приемы. Единственное, что мы заметили, это то, что педаль тормоза уходила все ниже, но по-прежнему срабатывала мягко и надежно.

Осмотр в фирме не показал никакого ухудшения состояния автомобиля, а то, что педаль тормоза опустилась на несколько сантиметров, не играло никакой роли, это было в допустимых пределах.

Результат испытания был единодушным: «Москвич Элита» («Москвич-408» — ред.) выдерживает жестокое обращение и притом лучше, чем мы могли себе представить. Мы можем смело заявить, что не много есть на свете машин, которые вынесли бы такое испытание!

М. ХЕМБЕРГ

Фото П. Эрикссона

«Такой маршрут потруднее, чем ралли».



Проблемы автомобилизации занимают умы не только специалистов. Они всерьез волнуют и огромную армию водителей — шоферов-профессионалов, автолюбителей, мотоциклистов, вызывают потребность поделиться своими наблюдениями. Все больше писем с предложениями, как «расшить» то или иное узкое место в организации движения или обслуживании транспорта, получает и редакция журнала. Два таких письма мы публикуем в этом номере.

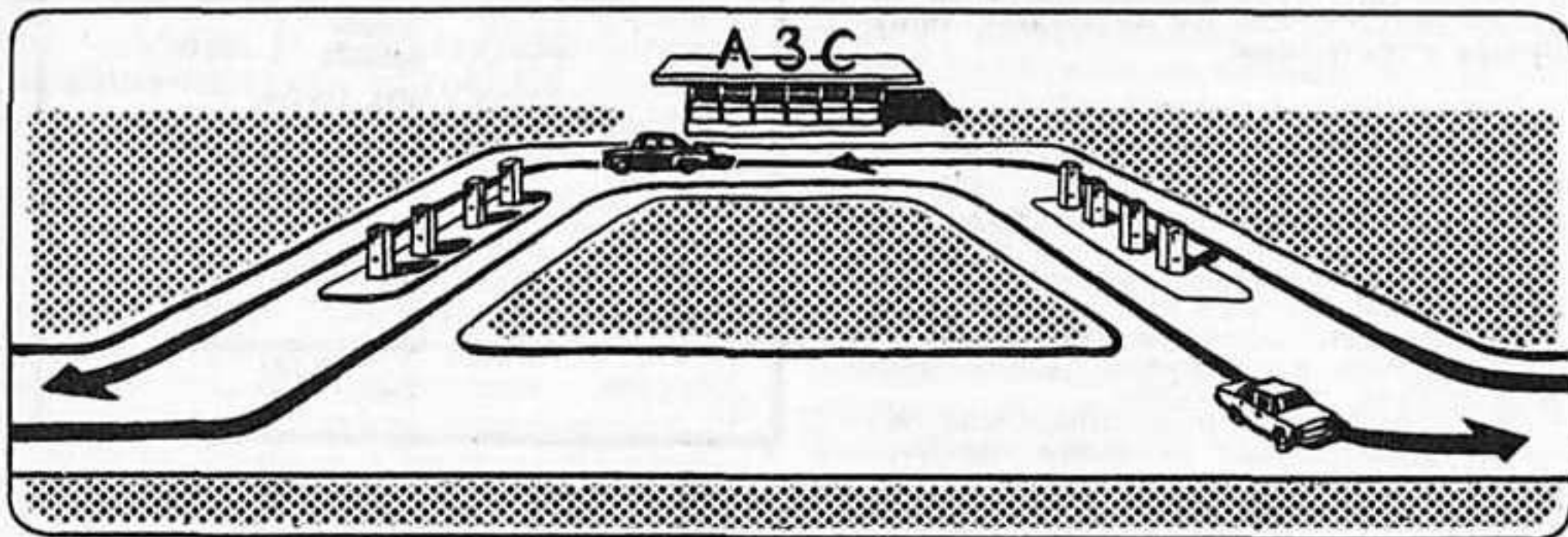
РАЗДУМЬЯ У АЗС

Кому из водителей не приходилось нервничать, теряя время на автозаправочной станции? Особенно летом, когда дороги заполняет многочисленная армия автолюбителей. Подъезжаешь и видишь у шеренги бензоколонок хвост в 10—12 машин. Это значит, что раньше чем через час дальше не тронешься.

Может быть, мало еще у нас АЗС? В этом есть доля истины, но на основных автомагистралях заправочные станции расположены не так уж редко — через каждые 75—125 километров, а емкость бензобака машины позволяет преодолеть без пополнения запасов горючего 300—400 километров. Но как раз здесь очереди на заправку самые затяжные.

Тогда, может быть, не хватает бензоколонок на станциях? Да нет, их не так уж мало: в среднем от пяти до десяти.

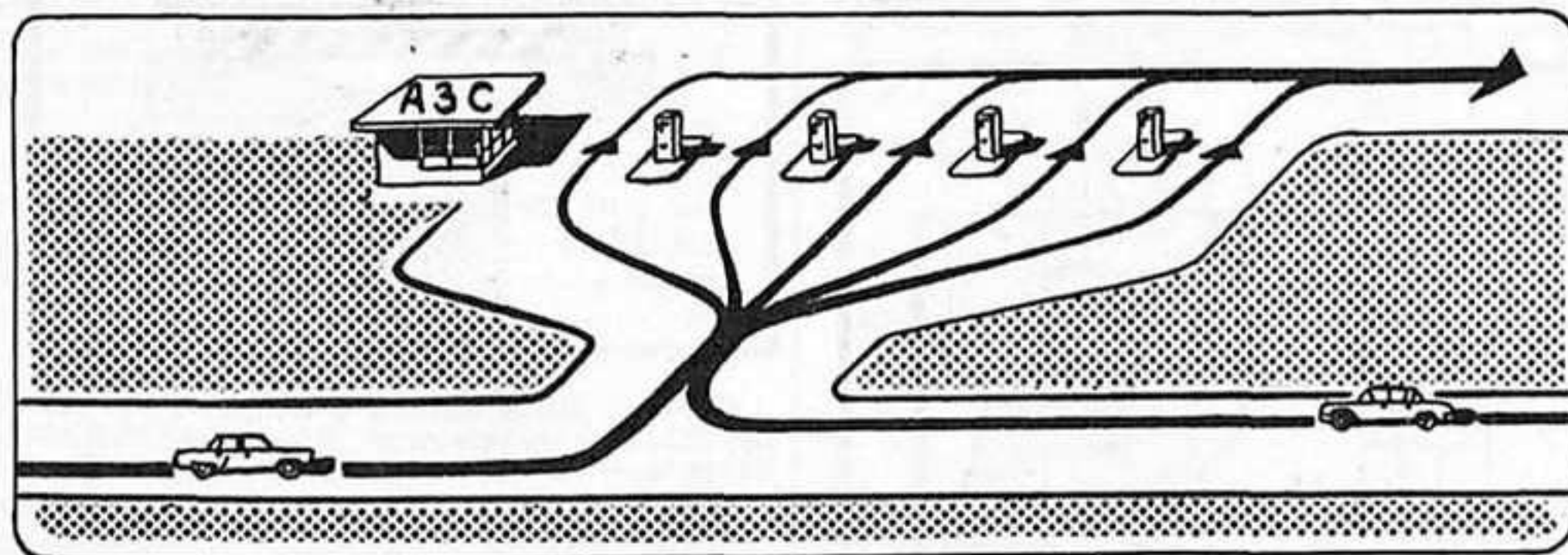
В чем же дело? По-моему, в неудачном расположении колонок. Почти везде можно наблюдать один и тот же стандарт — строй вытянувшихся в одну линию бензо-



колонок с интервалами в несколько метров (верхний рисунок). Подъехать к ним можно только вдоль фронта. Стоит одному тягачу с прицепом «причалить» к колонке с нужным для него сортом топлива, к остальным уже не подобраться. Они просто заблокированы. В лучшем случае вместо одного тягача смогут одновременно заправиться две легковые машины. Третьей между ними уже не втиснуться. Вот так и получается, что из десятка колонок заняты лишь две-три и пропускная способность автозаправочной станции используется лишь на треть. В очередях теряются долгие часы, простои съедают не только время, но и миллионы рублей: ведь транспорт государственных предприятий теряет тонна-километры полезной работы.

Встречаются, конечно, АЗС, на которых бензоколонки расположены не в одну, а в две шеренги или не по прямой линии, а с изломом, но сути дела это не меняет: почти в любом случае одна заправляющаяся машина загораживает доступ к соседним колонкам.

А почему бы не отказаться от такой системы движения на заправку вдоль линии колонок? Ведь сделать это очень просто — достаточно расположить строй колонок так, чтобы машины могли проходить сквозь него, как между зубьями гребенки



(нижний рисунок). В таком случае крупногабаритный грузовик не загородит доступа к соседнему автомату, все колонки будут действовать. А если еще над каждой из них укрепить табличку с четкой, издали видной надписью, обозначающей сорт топлива, машины с хода, без задержек будут направляться к нужной свободной колонке. Даже переустройство существующих АЗС по такой схеме не потребует больших затрат: ведь длина подземных коммуникаций и все оборудование остаются прежними.

Думаю, это предложение не ново. Если это так, то тем более удивительно, почему проектировщики от него упорно отказываются. Возможно, все дело в том, что при устройстве АЗС по «поперечной» схеме потребуется несколько больший земельный участок. Но если хорошо продумать планировку подъездных путей, разница будет невелика, а выгоды ожидаются весьма внушительные. Хотелось бы знать, каково на этот счет мнение специалистов.

А. БОЛДЫРЕВ,
автолюбитель

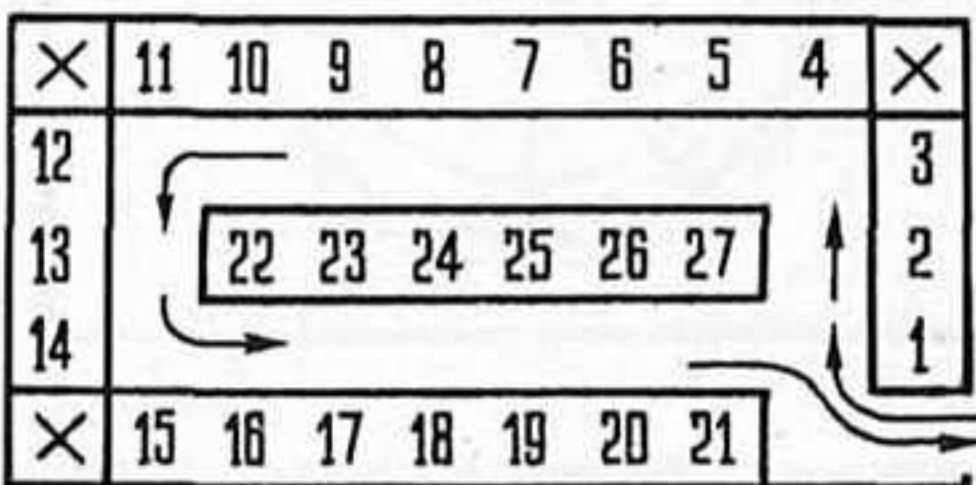
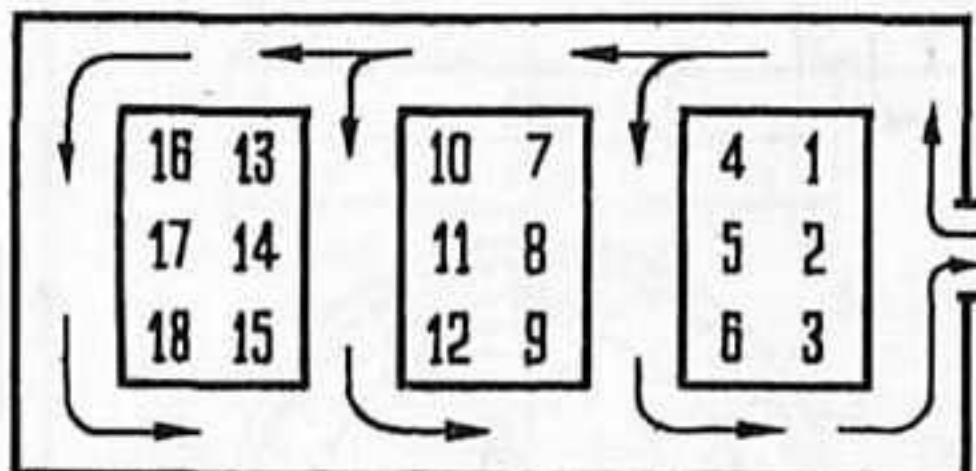
г. Смоленск

ПРОПАВШАЯ СТОЯНКА

Проблема автомобильной стоянки в городе становится все более злободневной. Увеличивается число машин — и растет на улицах количество знаков, запрещающих стоянку, а иногда и остановку. Это понятно: суженная стоящими вдоль тротуаров машинами улица, как замороженный трубопровод, снижает пропускную способность. Останавливающиеся и отъезжающие машины мешают другим, тормозят движение. Поэтому все чаще стоянку автомобилей отводят в сторону от магистралей, на площадки, где машину без хлопот можно оставить на час, два или на ночь, до утра. Такая размеченная четкими линиями площадка стоянки настоящее спасение для автомобилиста, если... на ней найдется свободное место. А это не всегда бывает. Ведь в плотной городской застройке свободных пространств не так уж много. Значит, надо рациональнее использовать каждый метр площади.

Сказанное, конечно, не открытие. Но обратимся к примерам.

В одном из кемпингов, на стоянке, ограниченной живым забором густого кустарника, машины располагались так, как показано на верхнем рисунке. Похоже было, что размечал ее сам сторож, не знакомый с геометрией и расчетом. Посмотрите, поместилось здесь всего 18 машин. Если же эту площадку разметить по схеме, предлагаемой на нижнем рисунке, на ней нашли бы место 27 автомобилей. Разница существенная.



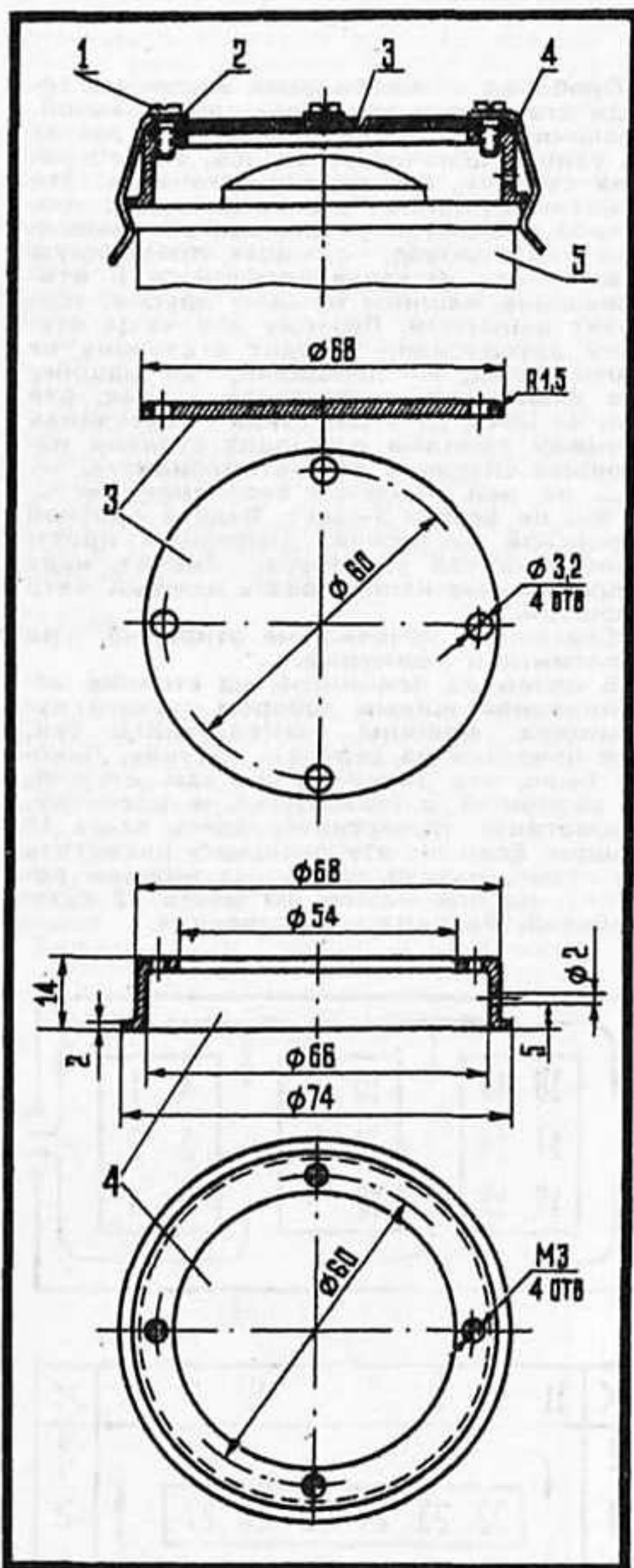
С тех пор я стал критически оценивать каждую попадающуюся на глаза стоянку и неизменно находил резервы. Оказалось, что оптимальным расположением машин на любых прямоугольных стоянках с одним выездом является принцип стягивающих прямоугольников. Их может быть несколько, один в другом, и в любом варианте они обеспечивают наибольшее число мест для автомобилей на данной площади при соблюдении всех норм и условий для свободного маневрирования.

Давайте пересмотрим в этом свете планировку наших охраняемых и неохраняемых стоянок в городах, у туристических объектов, в пансионатах. Не найдется ли там поистине пропавших стоянок?

В. МАНЕВИЧ,
автолюбитель

СИСТЕМА НЕ ЗАСОРЯЕТСЯ

Верхняя часть бачка главного тормозного цилиндра «Москвича» моделей «402» и «407» не защищена от пыли. Смешиваясь с тормозной жидкостью (случайно пролитой на крышку или выплеснувшейся из бачка), пыль превращается в липкую грязь, и удалить ее становится трудно, особенно в месте



прилегания резиновой пробки к бачку 5. При доливке жидкости грязь может попасть в тормозную систему и нарушить ее работу. Чтобы полностью исключить это, я применяю несколько лет простое и надежное приспособление. Его легко может сделать каждый автолюбитель. Устройство ясно из рисунка. Детали 4 (из алюминия) и 3 (из органического стекла) я соединил четырьмя винтами 1 (с резьбой М3), одновременно крепящими и пружинки 2. Для их изготовления я использовал пружины от прищепок к гардинам, но можно сделать пластинчатые пружинки, изогнув их по месту. Сбоку крышки надо просверлить

Советы бывалых

отверстие диаметром 2 мм для сообщения с атмосферой.

А. ДАВИДОВ

Москва, И-486,
Бескудниковский бульвар, 46,
корпус 2, кв. 40

НА ПЕРВЫЙ СЛУЧАЙ

На двигателе моего «Запорожца» начало подтекать масло в уплотнениях кожухов штанг-толкателей клапанного механизма. Под рукой не оказалось резиновых уплотнителей. Эти недорогие, но нужные детали не всегда есть в продаже.

Я взял старые уплотнения, тщательно промыл их и поставил на клей 88 (для склеивания резины с металлом) — в последнее время он появился в магазинах химических и хозяйственных товаров. Результат — отличный.

Г. КАРПОВ

г. Красноярск-2,
ул. Жданова, 76, кв. 2.

От редакции. Это неплохой временный выход из положения, если масло подтекает несильно. Но через некоторое время течь может возобновиться, так как клей 88 не маслостоек и будет постепенно вымываться, особенно если течь была значительной. Поэтому, устранив указанным способом подтекание масла, не успокаивайтесь. Постарайтесь найти и купить настоящие, как их называют, «фирменные» уплотнения.

ВЛАДЕЛЬЦАМ «ВЯТКИ»

Ежедневно я езжу на своей «Вятке» по разным дорогам на работу за 17 километров. И так по шесть месяцев в году. Шесть лет она служит мне верой и правдой. Пришлось, конечно, за это время отремонтировать мотороллер. Своим опытом я и хочу поделиться.

1. Если двигатель при полностью опущенной дроссельной заслонке карбюратора работает «вразнос», а нового карбюратора нет, как это случилось у меня, можно рассверлить примерно до диаметра 3 мм распылитель, чтобы выбрать его овальность. Соответственно новому диаметру следует выточить иглу согласно рис. 1 и рассверлить отверстие в дросселе.

2. Дроссель, изнашившись, временами перекашивается и заклинивается в колодце карбюратора из-за смещенного к краю крепления троса. Чтобы не было перекоса, я расплел конец троса на два пучка: один закрепил в старом гнезде, а для второго с противоположной стороны сделал разрез (рис. 2) подобно заводскому. Головки тросов образованы припаянным медным проводом (диаметром 0,5 мм), намотанным на облуженный предварительно конец троса.

3. Если в пути выйдет из строя обмотка генератора, питающая зажигание,

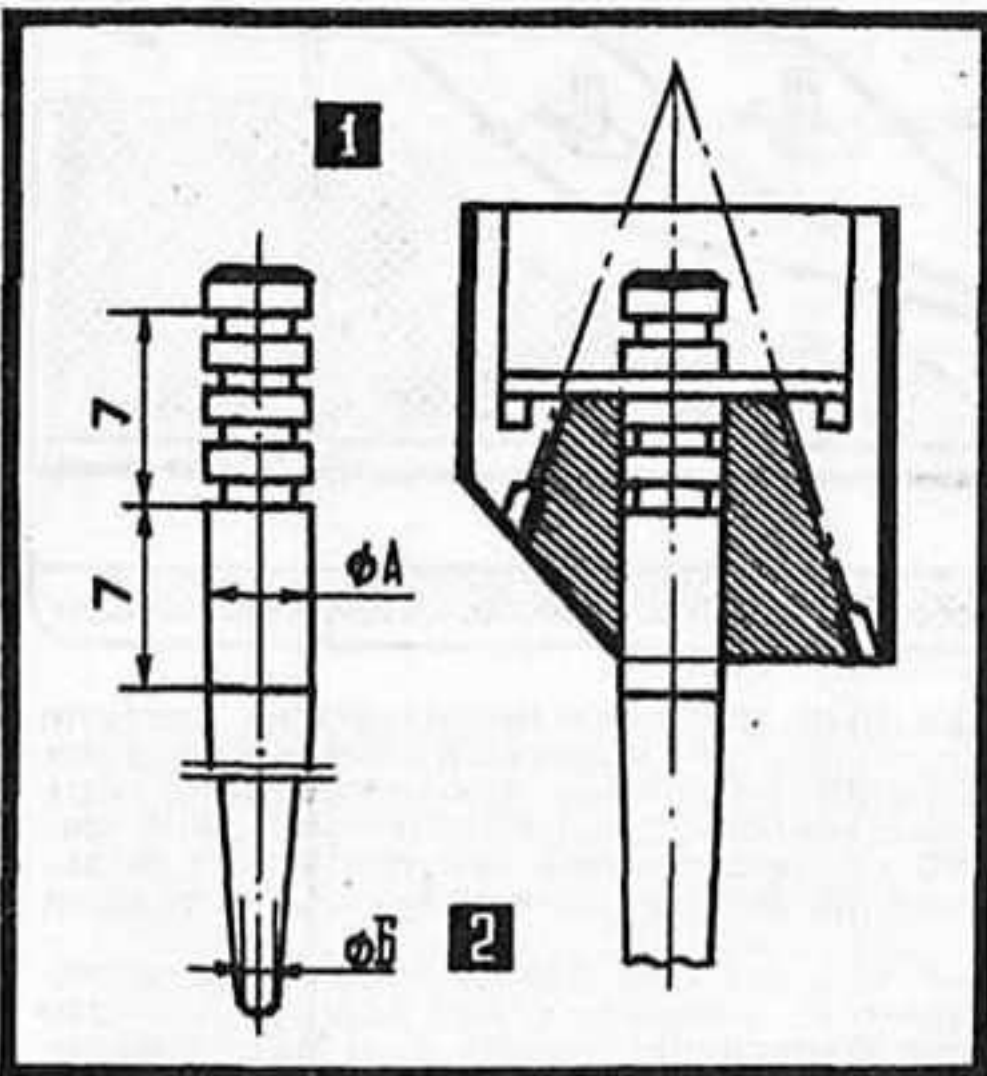


Рис. 1. Игла для карбюратора с рассверленным распылителем. Диаметр Б меньше диаметра А на 0,7—0,8 мм.

Рис. 2. Крепление расплетенного троса в дроссельной заслонке.

можно подключиться к обмоткам освещения и спокойно доехать до дома.

4. Для защиты троса от пыли и песка, ускоряющих износ, можно на открытые его места надевать кусочки губчатой резины или поролона.

В. ЛЕБЕДЕВ

Тульская область,
Донской район, дер. Пучки, 110

ПРОСТАЯ ПЕРЕДЕЛКА

Под таким заголовком в ноябрьском номере журнала за 1968 год был помещен совет, присланный В. Тонконоженко и А. Куликовым из г. Северодонецка. Они предложили способ ремонта выключателя стоп-сигнала ВК-12.

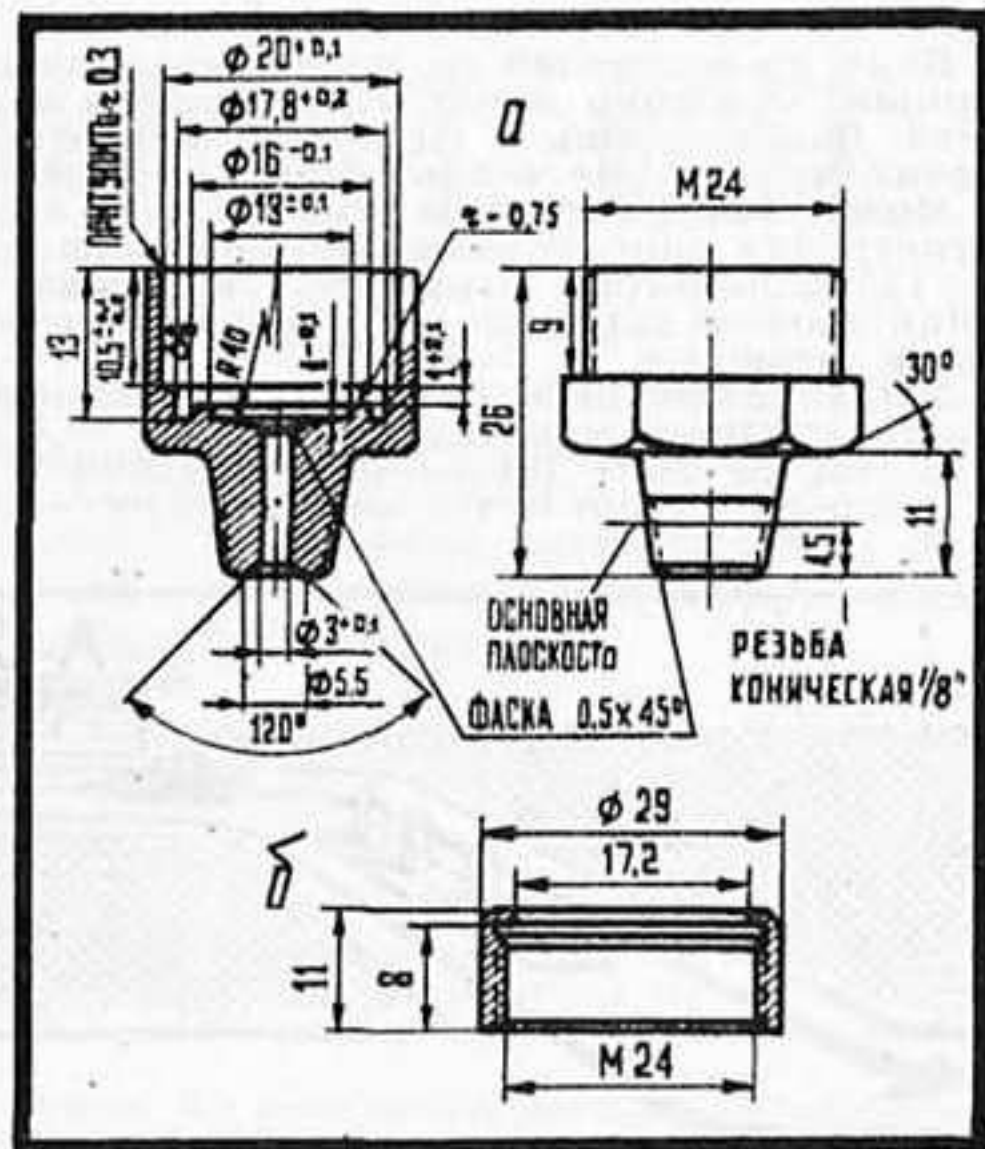


Рис. 1. Детали выключателя: а — корпус; б — накидная гайка.

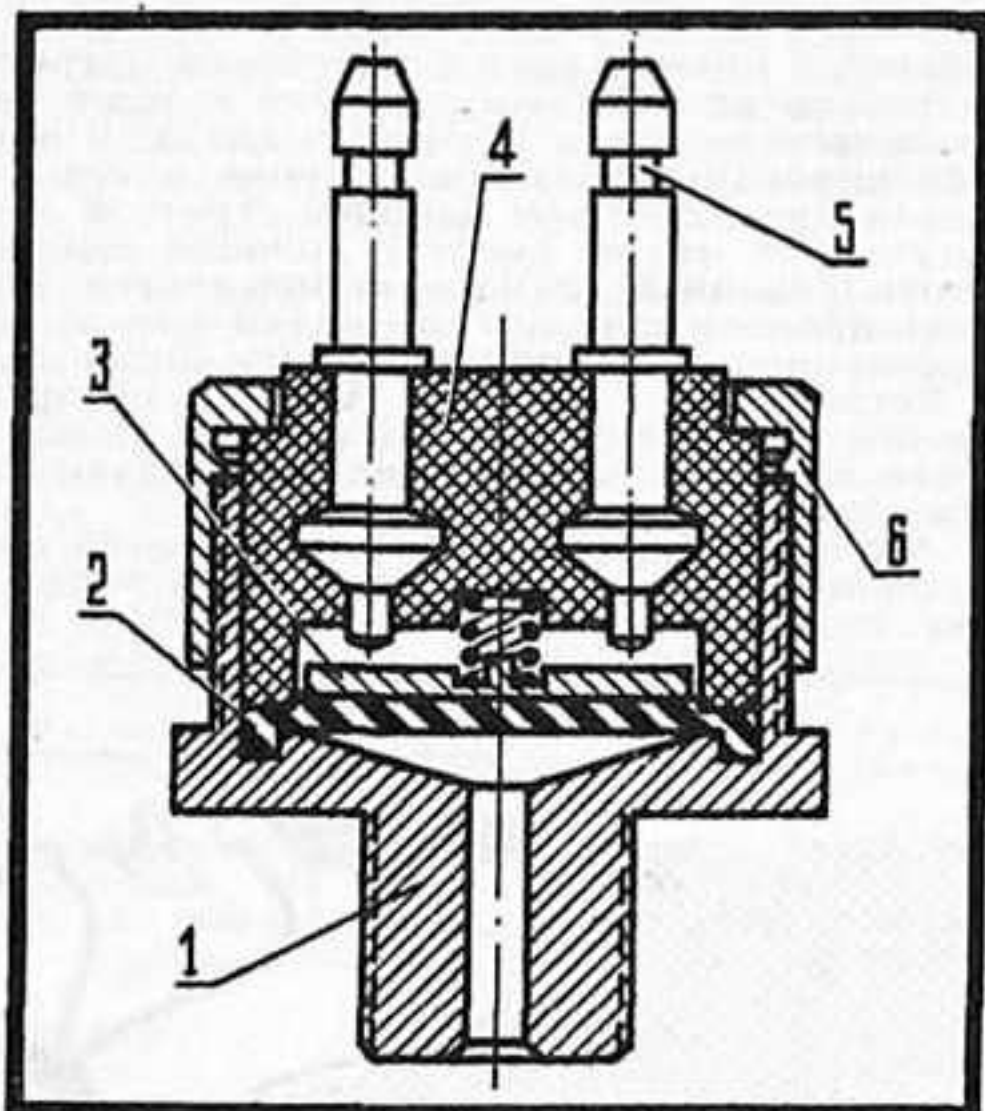


Рис. 2. Выключатель в сборе: 1 — корпус; 2 — диафрагма; 3 — контактный диск; 4 — изолятор; 5 — клеммы; 6 — накидная гайка.

Поскольку все детали тормозной системы требуют определенного запаса прочности при циклических нагрузках (что трудно обеспечить, используя предложение В. Тонконоженко и А. Куликова), рекомендуем более надежный вариант.

Если выключатель ВК-12 требует ремонта, выточите новый корпус из стали или бронзы по размерам, приведенным на рис. 1, и накидную гайку. Срезав завальцовку старого корпуса, извлеките изолятор с клеммами, пружину, контактный диск и диафрагму. Проверьте состояние деталей, замените дефектные и соберите их в новом корпусе согласно рис. 2.

Выключатель стоп-сигнала вновь будет работать.



КАЛЕНДАРЬ АВТОЛЮБИТЕЛЯ



ИЮНЬ

Теплынь. День длинный, подходящий для любого дела. Можно, конечно, заняться ремонтом двигателя и других крупных механизмов или истреблением ненавистной ржавчины под крыльями и покраской. Но будем считать, что это, как и полагается, сделано еще весной. В марте и апреле. В мае закончено решение всех технических проблем. А в июньские погожие денечки пора «на природу». Зараженные вирусом странствий, автолюбители, как Евгений Онегин, уже испытывают «беспокойство, стремление к перемене мест» и рвутся из городских квартир, снабжаемых горячей водой и газом, в лес, на речку, стряпать на короточках у костра. Еле дождавшись золотого времени очередного отпуска, они спешат в дальние путешествия.

Первый признак машины путешественника — багажник на крыше и атлас автомобильных дорог за задним стеклом. Доблестный экипаж состоит обычно из водителя, командора, сына, тещи. Командор любит подмазывать губы, вывернув на себя зеркало заднего вида, но, как истинная подруга автопутешественника, — отнюдь не пассивный пассажир. Она зорко глядит вперед, и, несомненно, ее пара глаз хорошо помогает водителю. Она не скупится давать ему ЦУ (ценные указания), как-то: «Дай газу», «Не пили», «Включай третью», «Теперь прямую — не с кислым молоком едем, нас уже «Запорожец» обогнал», «Куда ты как угорелый», «Не чеши нос перед милиционером, ты ничего не нарушил».

Без багажника на крыше, заполненного туристской утварью, действительно в путешествии обойтись трудно. Бывалые оборудуют его шнурующимся текстуринитовым чехлом, и тогда он зализан не хуже самого автомобиля. Зеленые — стараются просто лучше прикрыть утварь полотнищем и похитрее обвязать веревками, забывая о коварстве ветра. И вскоре вся их увязка становится дыбом, парусина начинает полоскаться по ветру и машине приходится «проламыывать» массу воздуха, задавая тройную нагрузку двигателю.

С собой принято возить кое-какие запасные части — с ними спокойнее. Применительно к «Москвичам» от «402-го» до «408-го» (а в общем-то для любой машины) полезно следующее: вентиляторный ремень; прокладка, «стаканчик» и диафрагма (в сборе) бензонасоса; ремонтный комплект водяного насоса; подшипники переднего колеса, малый и большой; свеча, молоточек прерывателя (можно с «накопальной»), конденсатор, ротор и крыш-

ка распределителя, двухнитевая лампочка для указателя поворота; запасное стекло фары; пара камер; аптечка с вулканизатором; комплект резиновых манжет, шланг и жидкость для тормозов; сменный элемент фильтра тонкой очистки; коробка с гайками, шайбами, шпильками и проч., чтобы было где порыться.

Все это, за исключением камер, мелочь, легко уместяющаяся хотя бы под задним сиденьем. Пожелавшие запрятать туда же краски, клей и консервы учитывают, что с правой стороны особенно горячо от глушителя. Этим вещам там не поздоровится. В зависимости от срока службы той или иной детали прикидывают, какие из запчастей брать преждевременно и что взять с собой дополнительно. Непорядочно по отношению к хорошо снаряженным туристам ехать налегке, рассчитывая на нянек и на счастье. Видели мы таких счастливых, когда они «голосовали» на обочине и кланчили у проезжих: «нет ли подшпичника для переднего колесика». Путешественники в массе благородны и, следуя святому закону товарищества, выручат, хотя иной раз, с воспитательной целью, полезно было бы проучить. Не возбраняется взять больше — думайте не только о себе. Но, конечно, не «на все случаи жизни». От этого, кажется, прок невелик. Случалось, что автомобилистам, много лет бравшим с собой «полмашины» запаса и с превосходством поглядывавшим на незапасливых, приходилось пересмотреть свои позиции. Бывало, что в пути из этого груза им ни разу не понадобилось ничего, а вот лобовое стекло они выбивали.

Труженик-любитель, досыта навозившийся с машиной за год, в путешествие собирается не кое-как, а основательно подготовившись, чтобы в пути голова не ныла от забот и можно было безмятежно предаваться удовольствию езды на отлаженной машине — отдыхать, как говорят, душой и телом. Но водители разные: одному спокойнее, если он все проверил и отладил, другому — когда в багажник положен буксирный трос с удобными наконеч-

никами. Что ж, быть предусмотрительным хорошее дело, особенно если мало опыта. Тогда трос надо взять обязательно.

В машине, на поверхностный взгляд, как будто все в порядке: и клапаны, и карбюратор, и распределитель. Но если вспомнить инструкцию, то с тревогой подумается: наверно, не зря она рекомендует притирать клапаны через 25 тысяч километров пробега. У распределителя со временем (помимо износа втулок) ослабевают натяжение пружин центробежного регулятора. Появляется детонация. Чтобы устранить стук, водитель вынужден повернуть головку верньера; стук прекращается, но на несколько градусов уменьшается опережение зажигания, а следовательно, не придется попользоваться полной мощностью, которая так приятна в путешествии. В промытом карбюраторе в дополнение к другим работам не лишне обратить внимание на уровень бензина.

Сход и развал колес стараются проверить непосредственно перед поездкой. Этому правилу научились не от хорошей жизни. Ведь бывало, стартовали на хороших шинах, а возвращались на лысых. Теперь под воздействием аналогичных стимулов и «зеленые» и «консерваторы» привыкают также и к балансировке колес. Хотя прежде возражали: «Сколько лет ездили не балансировали, не будем себе голову мочить, возню затевать, добывать или отливать грузики из свинца». Был, конечно, известный резон: ведь неторопливо можно почти безнаказанно годами колесить по городу и сельским дорогам. Но при длительной быстрой езде это немаловажно.

Автолюбитель, который видит в своей машине друга, думает о ней постоянно. Противопоказано только забывать голову заботами, когда ты за рулем. Тут недолго прозевать дорожный знак, притаившийся за деревом или идущим впереди грузовиком, и получить приглашение инспектора, короче, по-просту сплеховать. Обидно, направившись в дальнейшее путешествие, скажем, в Мукачево, попасться при выезде из родной Москвы. Грозный автоинспектор зажмет в руке водительское удостоверение и, отчитывая за обгон в зоне действия запрещающего знака, полезет за компостером. А водитель будет смиренно клясться, что не видел знака за фургоном. Разговор получается обычный: «Все видели, а вам не видно. Вон сколько вас, уже три аварии сделали». В ответ — «Честное слово...» и сладчайшие, конфузливый улыбки. Кажется убедили, строгий страж дорог, пожурив, отпускает с миром. А водитель, знающий, сколь омрачается путешествие от дырки, заработанной при выезде, еле переводя дыхание, но уже с довольно бравым видом, слегка бахвалится перед командором: «Видишь, отпустил».

Невдомек путешественникам, что инспектор, рассмотрев снаряженного «Москвича»-ветерана, о дырке не помышлял, а просто перед дальней дорогой делал то, что, впрочем, на официальном языке называется словесным предупреждением. «Будьте осторожны, счастливого пути», — сказал он.

М. ГИНЦБУРГ



Рис. М. Каширина

ДВИГАТЕЛЬ «Москвич 412»

СОВЕТЫ ПО УХОДУ



Иллюстрации
к этой статье

помещены
на вкладке (2—3 стр.)

Система охлаждения (схема «А»)

На схеме показано, как циркулирует охлаждающая жидкость и как работает термостат новой конструкции — с двумя клапанами. Его термосиловой датчик (вместо применявшегося ранее гофрированного баллона со спиртом) наполнен твердым веществом с большим объемным расширением. При прогреве двигателя основной клапан термостата закрыт, и жидкость движется по малому кругу: водяной насос — головка блока — водяной насос (через байпасный канал 9). После прогрева двигателя основной клапан термостата открывается и пропускает воду в патрубок, а второй клапан закрывает обводной канал — вода циркулирует по большому кругу.

Новые шариковые подшипники водяного насоса (закрытого типа) не требуют добавления смазки до первого капитального ремонта двигателя. Натяжение ремня вентилятора следует систематически проверять. Надо контролировать также исправность спускных краников. Со временем отложения накипи и продукты коррозии могут засорить их отверстия. Прочищают краники проволокой.

При отрицательных температурах необходимо дополнительно утеплять радиатор фартуком или щитками из фанеры, плотного картона. Зимой, чтобы предупредить замерзание воды в системе охлаждения, рекомендуется применять в качестве охлаждающей жидкости антифриз (ГОСТ 159-52).

Очень важно следить за исправностью термостата. Выход его из строя может повлечь перегрев двигателя. Для проверки термостат опускают в сосуд с водой. При нагреве ее до температуры 80 ± 5 градусов клапан термостата должен начать открываться. При температуре воды 90 ± 5 градусов клапан должен полностью открыться, образуя для прохода воды щель шириной 8—8,5 мм.

Система смазки (схема «Б»)

Как видно из схемы, у двигателя модели «412» имеется один полно-

Хорошо владельцам «четыреста двенадцатых» машин — мощность, как у «Волги», а вес в полтора раза меньше. Пожалуй, не угонишься за таким водителем, особенно в городе, где вся езда — разгон, разгон и разгон. По надежности и долговечности, по трудоемкости в обслуживании «Москвич-412» — тоже на высоте.

Но... сколько ни кататься, а саночки возить все равно надо. И настала пора поговорить о техническом обслуживании двигателя новой модели и конструкции.

Как правильно проводить эти работы — рассказывает начальник лаборатории двигателей Автозавода имени Ленинского комсомола Маргарита Федоровна ОСАДЧЕНКО.

точный фильтр, через который проходит все масло, подаваемое насосом в главную магистраль. К подшипникам поступает только очищенное масло, а не смесь из фильтрованного и нефилтрованного. В этом преимущество полнопоточного фильтра, обеспечивающее высокую эффективность очистки всего масла.

Поскольку двигатель модели «408» форсирован умеренно и в подшипниках коленчатого вала имеет мягкий баббит, который хорошо поглощает попадающие туда с маслом твердые абразивные частицы, параллельное включение фильтра обеспечило ему удовлетворительную надежность работы и достаточно большой срок службы.

У двигателя модели «412» увеличены литровая мощность и число оборотов, что повысило нагрузку на шейки коленчатого вала и потребовало применить тонкостенные стальные вкладыши со свинцовистой бронзой. При одинаковой толщине антифрикционного слоя свинцовистая бронза может выдерживать в два-три раза большие нагрузки, чем баббиты. Но, обладая высокими сопротивлением усталостному выкрашиванию и износостойкостью, бронза хуже, чем баббит, прирабатывается к шейке вала и хуже поглощает абразивные частицы. Надежность работы таких подшипников может быть обеспечена только эффективной предварительной очисткой масла в полнопоточном фильтре.

В корпусе полнопоточного фильтра помещается бумажный фильтрующий элемент, сложенный в виде гармошки и склеенный по боковому шву. Такая конфигурация бумажной перегородки значительно увеличивает поверхность фильтра и обеспечивает его высокую пропускную способность достаточно долго. Фильтрующий элемент уплотняется с торцов двумя резиновыми кольцами и двумя стальными шайбами, которые плотно прижаты пружиной.

Перегородка фильтра сделана из специальной пористой бумаги, и поэтому его начальное сопротивление незначительно. В процессе работы гидравлическое сопротивление фильтра возрастает, так как поры бумаги забиваются удерживаемыми из масла частицами. Что-

бы при засорении фильтрующего элемента резко не снижалась подача масла в главную магистраль двигателя, в конструкции фильтра предусмотрен перепускной клапан, открывающийся при определенном повышении сопротивления. Тогда часть масла поступает в магистраль, минуя фильтрующий элемент. При полной потере фильтром пропускной способности весь поток неочищенного масла идет через перепускной клапан.

Корпус клапана надо завертывать в крышку фильтра так, чтобы его торец несколько утопал по отношению к привалочной плоскости крышки. Это позволит установить элемент без перекоса.

Бумажный фильтрующий элемент, выпускаемый в настоящее время для двигателя модели «412» Уфимским заводом «Гидравлика», обеспечивает удовлетворительную очистку масла в течение 4 тысяч километров пробега при нормальных условиях эксплуатации автомобиля. Если после этого срока не сменить элемент, очистка масла значительно ухудшится. Совершенно не допускается промывка отработавшего элемента бензином или другими жидкостями: при этом поры в бумажной перегородке не очищаются и фильтр остается непригодным к повторному использованию.

При смене фильтрующего элемента необходимо обращать внимание на правильность установки резиновых и стальных шайб и прижимной пружины. Элемент должен стоять в корпусе без перекоса.

Картер двигателя рекомендуется заправлять маслом АС-8 (М8В), ГОСТ 10541-63. Это масло имеет комплекс присадок, улучшающих его противокислительные, противокоррозионные и противоизносные качества. Присадки обеспечивают ему еще одно важное свойство — «моющее». При работе двигателя (особенно в холодное время) в масле происходит интенсивное образование осадков от конденсации продуктов, прорывающихся в картер двигателя из камеры сгорания. Постепенно накапливаясь в масле, они осаждаются на деталях двигателя, что приводит к серьезным неполадкам — закоксуыва-

нию (пригоранию) поршневых колец, задиру зеркала цилиндров, зависанию стержней клапанов и другим.

Масло с моющей присадкой удерживает эти осадки и продукты загрязнения в мелкодисперсном состоянии, не позволяя им отлагаться на деталях двигателя. При этом более крупные частицы, вызывающие износ, удерживаются фильтрующим элементом, а мелкие, проходящие через поры бумажной перегородки фильтра, находятся в масле в виде тонкой взвеси. Поэтому масло АС-8 может потерять прозрачность даже после небольшого пробега автомобиля, и это не служит признаком необходимости заменить его. На основании большого опыта эксплуатации для двигателя модели «412» срок смены масла АС-8 установлен в 4 тысячи километров пробега.

Следует помнить, что применение бензинов, не указанных в инструкции и содержащих большое количество тетраэтилсвинца, неправильное регулировка карбюратора (переобогащение смеси), перебой в работе свечей зажигания, долгая работа на холостом ходу ведут к преждевременному старению масла и значительно ухудшают его качества.

Регулировка тепловых зазоров в приводе клапанов (схема «В»)

Необходимость в такой регулировке у двигателя модели «412» возникает реже, чем у «408». Это объясняется тем, что у нового двигателя нет штангового привода клапанов и распределительный вал расположен непосредственно в головке цилиндров. Тепловые зазоры одинаковы для впускных и выпускных клапанов и составляют 0,15—0,17 мм как для холодного, так и для прогретого двигателя.

Первую проверку и, при необходимости, регулировку зазоров следует произвести в период обкатки автомобиля, сразу после 300—500 километров пробега. Затем необходимость в контроле зазоров возникает не чаще чем через 10—12 тысяч километров. Как обычно, признаком целесообразности проверки тепловых зазоров является повышение шумности работы клапанного механизма или же (что бывает реже) некоторое снижение тяговых качеств двигателя и ухудшение устойчивости его работы на холостом ходу.

Удобнее проводить регулировку на холодном двигателе, как указано в инструкции.

Регулировка натяжения цепи привода газораспределения (схема «Г»)

Привод распределительного вала — двухрядная цепь. Ее натяжное устройство состоит из натяжного ролика-зубчатки 8, расположенного на конце двуплечего рычага 9. Рычаг свободно сидит на оси, запрессованной в головку цилиндров. Натяжной ролик прижимается к ведомой ветви цепи под действием плунжера 2, положение которого фиксируется стопорным болтом 7. Вибрируя ведущей ветви цепи предупреждает пластмассовый успокоитель.

При работе двигателя звенья цепи растягиваются и в местах контакта рычага ролика и плунжера появляется

зазор, шумность работы цепи увеличивается. Восстановить натяжение ведомой ветви можно, изменив положение плунжера натяжного устройства. Схематично плунжер показан отдельно. Он помещается в цилиндрической направляющей 2 в верхней крышке 3 распределительных звездочек и наводится под действием пружины 4. Его положение фиксируется стопорным болтом 7 через сухарь 6, перемещающийся по продольному пазу.

Регулируя натяжение цепи, следует отвернуть стопорный болт на $1/2$ —1 оборот, не более. При этом плунжер под действием пружины скользит вниз и нажимает на плечо рычага с роликом-зубчаткой. Ведомая ветвь цепи вновь натягивается.

Для того чтобы выбрать в приводе все зазоры и максимально натянуть цепь, надо повернуть коленчатый вал на три-четыре оборота (гаечным ключом, пусковой рукояткой) или пустить двигатель и дать ему поработать не более полминуты на самых малых оборотах холостого хода. После этого стопорный болт кончат. Также будет зафиксировано новое положение плунжера.

При этой регулировке не рекомендуется отворачивать стопорный болт более чем на один оборот, так как прижимной сухарь может соскочить с конца болта 7. Затянув при этом болт, можно повредить пружину и нарушить работу всего нажимного устройства. Восстановить же положение прижимного сухаря в пазу плунжера, не снимая верхнюю крышку распределительных звездочек и не разбирая плунжер, практически не удается.

Первый раз натяжение цепи регулируют после обкатки автомобиля, то есть через 4—5 тысяч километров пробега, поскольку в этот период прирабатываются детали привода и цепь растягивается наиболее интенсивно. В дальнейшем потребность в регулировке цепи возникает гораздо реже — примерно через 10—12 тысяч километров.

Смена фильтрующего элемента воздухоочистителя и уход за системой вентиляции картера

Поступающий в карбюратор воздух проходит через очиститель, который снабжен сменным бумажным фильтрующим элементом. Его очищают примерно через 8 тысяч километров пробега. Максимальный же срок службы элемента при нормальных условиях эксплуатации составляет 20—25 тысяч километров. Если ездят по пыльным дорогам, сроки очистки и смены элемента надо сократить. Признаком засорения фильтра является ухудшение тяговых качеств двигателя.

Одновременно с заменой фильтрующего элемента рекомендуется очистить систему вентиляции картера от масляных отложений.

Двигатель модели «412» имеет закрытую систему вентиляции картера, исключаящую проникновение картерных газов под капот и в салон автомобиля.

При неисправной работе вентиляции увеличивается давление газов внутри картера и появляется обильная течь масла в местах уплотнений и через сальники переднего и заднего концов коленчатого вала.

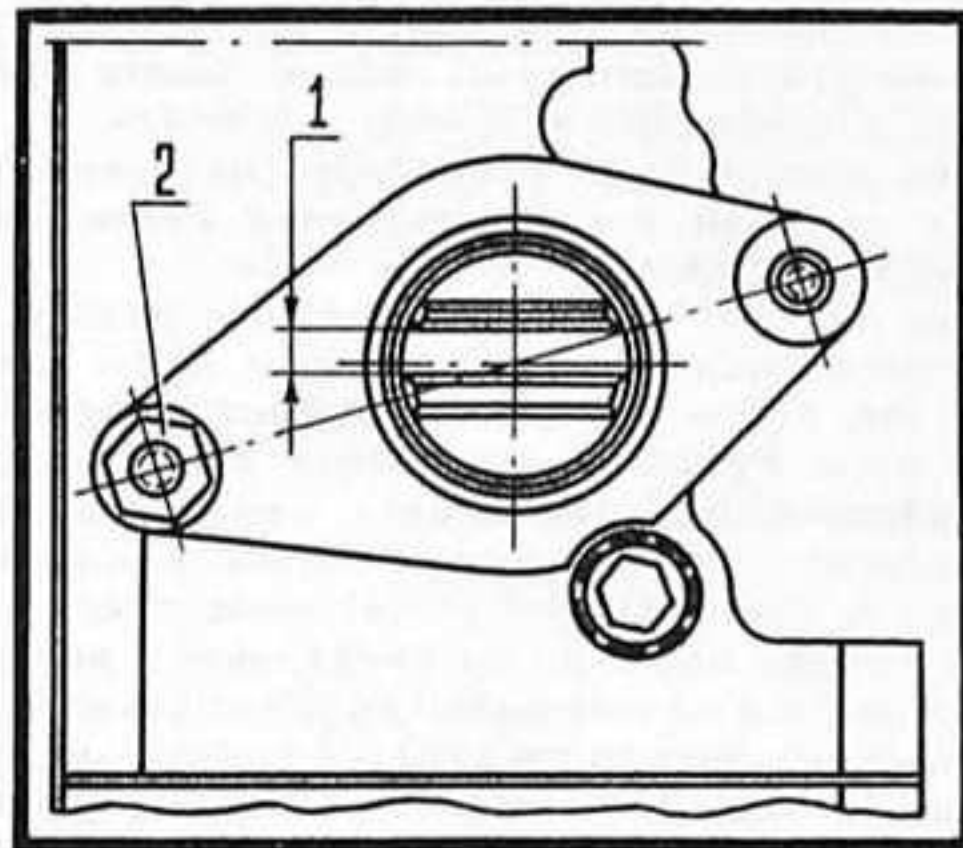
На схеме «Д» показано действие вентиляции. Проходя через пробку маслозаливной горловины (со специальной набивкой), картерные газы очищаются от паров воды и масла и по соединительному шлангу поступают в нижнюю часть корпуса воздухоочистителя — в пространство, образованное его двойным дном. С бумажными фильтрующими элементами картерные газы не контактируют и отсасываются непосредственно в горловину карбюратора.

При очистке системы вентиляции необходимо: промыть бензином пробку маслозаливной горловины; очистить от масляных отложений соединительный шланг и проверить, нет ли в нем повреждений; промыть бензином пространство в корпусе воздухоочистителя между перегородкой, отделяющей элемент фильтра, и вторым дном корпуса. Из кольцевой щели, через которую картерные газы выходят в горловину карбюратора, отложения удаляют тряпкой, намоченной на проволоку и смоченной в бензине.

Установка механизма привода распределителя зажигания

Привод распределителя представляет собой отдельный механизм из пары шестерен со специальным зубом. Ведущая шестерня (стальная) установлена на переднем конце коленчатого вала. Ведомая (бронзовая) — на конце валика механизма привода, с которым при помощи шлица соединен валик распределителя.

Механизм привода устанавливаем при таком положении коленчатого вала, когда поршень первого цилиндра находится в конце такта сжатия (за



Правильное положение паза в валике привода распределителя зажигания: 1 — паз; 2 — гайка крепления привода.

10 градусов до в. м. т.). При этом первая метка на шкиве коленчатого вала совместится с острием штифта, запрессованного в крышку распределительных звездочек. Устанавливая зажигание, коленчатый вал следует проворачивать только по часовой стрелке: возвращение его в обратную сторону приведет к повреждению механизма натяжения цепного привода. Затем устанавливаем механизм таким образом, чтобы паз привода был расположен параллельно оси коленчатого вала и смещен в сторону двигателя (см. рисунок на этой странице), и затягиваем гайку крепления привода.

Реле содержит два транзистора, два сопротивления и один конденсатор. Электрическая схема его приведена на рис. 1. Транзистор T_1 — типа П-38. Его с успехом можно заменить на МП-36, МП-36А, МП-38. Транзистор T_2 — типа П-39. Заменители — МП-39, МП-40, МП-42 или любой аналогичный низкочастотный транзистор. Переменное сопротивление R_1 желательно взять типа СПО-0,5. Конечно, годится любое другое, рассчитанное на 47 килоом, но тогда существенно увеличатся габариты реле. Постоянное сопротивление R_2 может быть любого типа (МЛТ-0,5, УЛМ-0,12 или даже ВС-0,25) на номинал от 270 до 340 ом. Конденсатор C_1 лучше применить малогабаритный — типа ЭМ или К-50. Его рабочее напряжение должно быть не ниже 6 вольт, а емкость 40—60 микрофарад. Если конденсатора такой емкости нет, его можно составить из двух и более конденсаторов меньшей емкости, включенных параллельно, из того расчета, что их суммарная емкость составит нужную величину.

Детали реле монтируются на изоляционной плате. Очень удобно применить печатный монтаж на фольгированном гетинаксе или стеклотекстолите. Методы изготовления таких плат хорошо знакомы радиолюбителям (журнал «Радио», 1964, № 3, стр. 53; 1964, № 10, стр. 58; 1966, № 11, стр. 42 и 61). Общий вид печатной платы со стороны проводников с разметкой отверстий и размерами приведен на рис. 2, а расположение деталей (они находятся на стороне, где нет проводников) показано на рис. 3. Там же дана распайка транзисторов. Все обозначения деталей соответствуют схеме на рис. 1. В случае, если печатный способ почему-либо не удастся, монтаж можно выполнить обычными проводниками, соединив их согласно рис. 2.

Поскольку устройство будет установлено на мотоцикле, необходимо предусмотреть меры по защите деталей от повышенной вибрации. Они должны быть

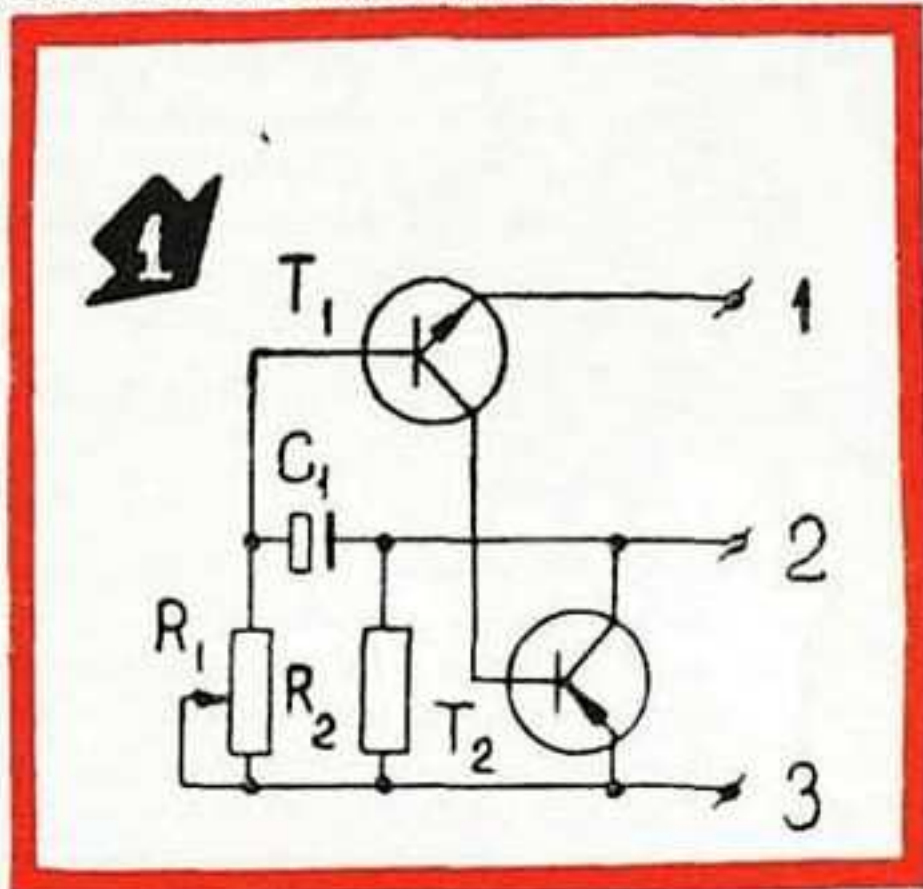


Рис. 1. Электрическая схема электронного реле; 1, 2, 3 — выходы. Подключения их показано на рис. 4.

самым тщательным образом закреплены, а пайка — надежной и аккуратной. Для дополнительного крепления транзисторов они приклеиваются к плате клеем БФ-2 (или эпоксидным).

Реле готово. Теперь предстоит собрать схему указателей поворота. Для этого потребуются четыре бортовых фонаря (по два спереди и сзади), «мотоциклетный» переключатель света типа П-25А, П-201 или П-200 и монтажный провод.

На рис. 4. приведена полная схема указателей поворота с электронным реле. Все соединения между реле, переключателем света и бортовыми фонарями необходимо выполнить многожильным проводом в изоляции, а сами провода для повышения их механической прочности желательно заключить в полихлорвиниловую трубку.

В качестве бортовых фонарей очень удобно использовать велосипедные фары, соответственно приспособив их для крепления на мотоцикле. При небольшой мощности лампочки в такой фаре благодаря зеркальному отражателю и линзе-рассеивателю ее свет достаточно ярок и очень хорошо виден. Для того, чтобы придать свечению фары цвет, достаточно окрасить лампочки цветным цапон-лаком.

Приведенная на рис. 4 схема электронных указателей поворота не тре-

бует контрольных лампочек. Это обусловлено тем, что лампочки в фонарях включены на каждой стороне последовательно. Наблюдая за миганием переднего фонаря, мотоциклист видит, что устройство работает. Если выйдет из строя лампочка в любом фонаре одной стороны или возникнет иная неисправность, передний фонарь не будет загораться. Это знак того, что водитель должен дублировать сигналы рукой.

Переключатель света во всех случаях крепится на руле, электронное реле — в любом удобном месте. Его можно поместить даже в один из бортовых фонарей или фару.

Смонтировав схему указателей поворота, надо установить частоту мигания фонарей. Для этого достаточно повернуть ось переменного сопротивления R_1 на электронном реле в ту или другую сторону. Этим сопротивлением в широких пределах регулируется частота срабатывания реле, которая должна быть 90 ± 30 в минуту.

Такое реле указателей поворота можно установить на мотороллере, мопеде и даже на любом автомобиле взамен менее надежно работающего электромеханического реле. При этом только нужно учесть, что на автомобилях и мотороллерах Т-200 М и «Турист» используется 12-вольтовое питание. Поэтому в реле конденсатор C_1 должен быть поставлен на рабочее напряжение не ниже 12 вольт. А чтобы не переделывать уже имеющуюся на автомобиле бортовую проводку, целесообразно применить схему с параллельным включением ламп на каждой стороне (рис. 5).

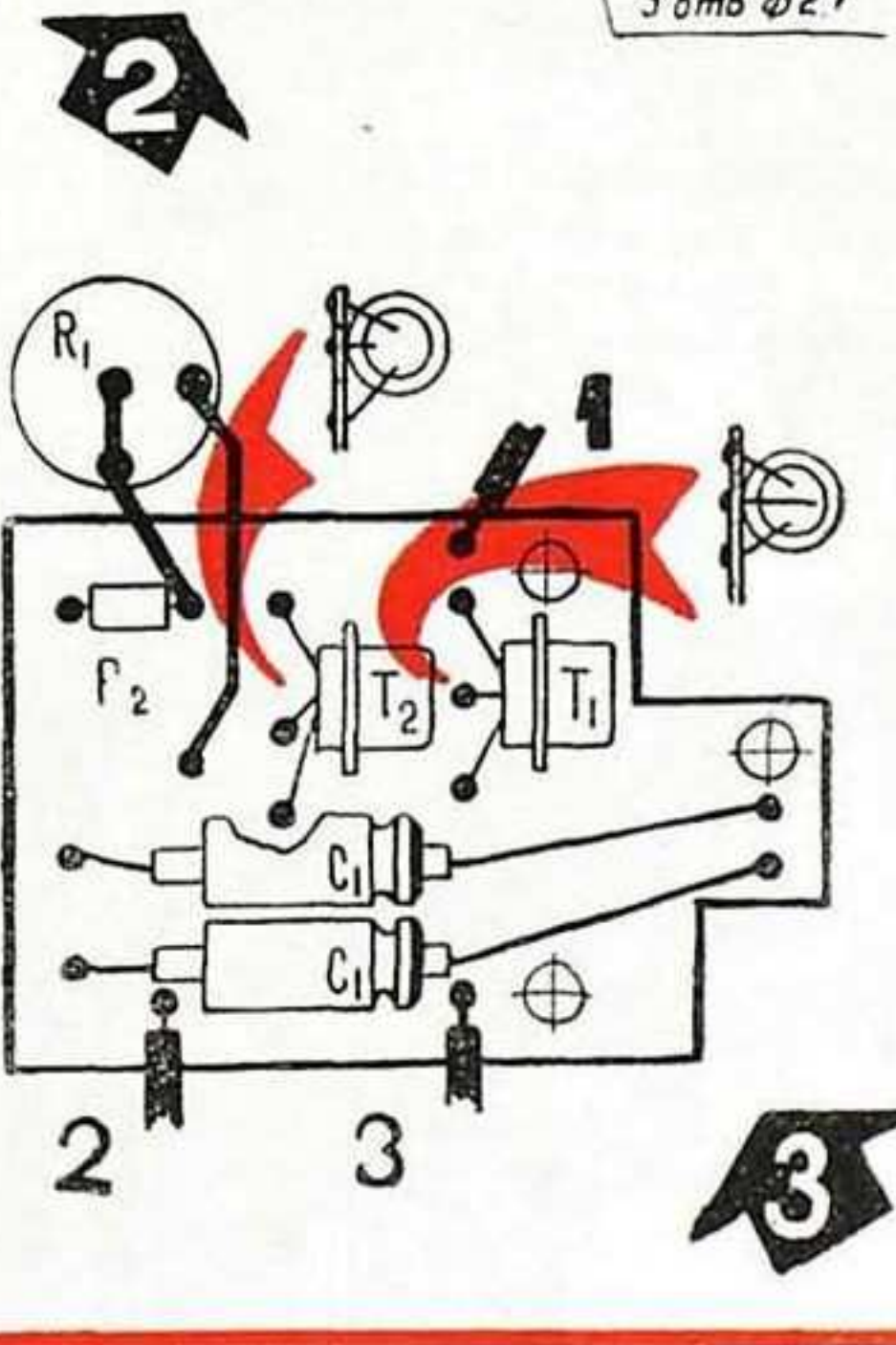
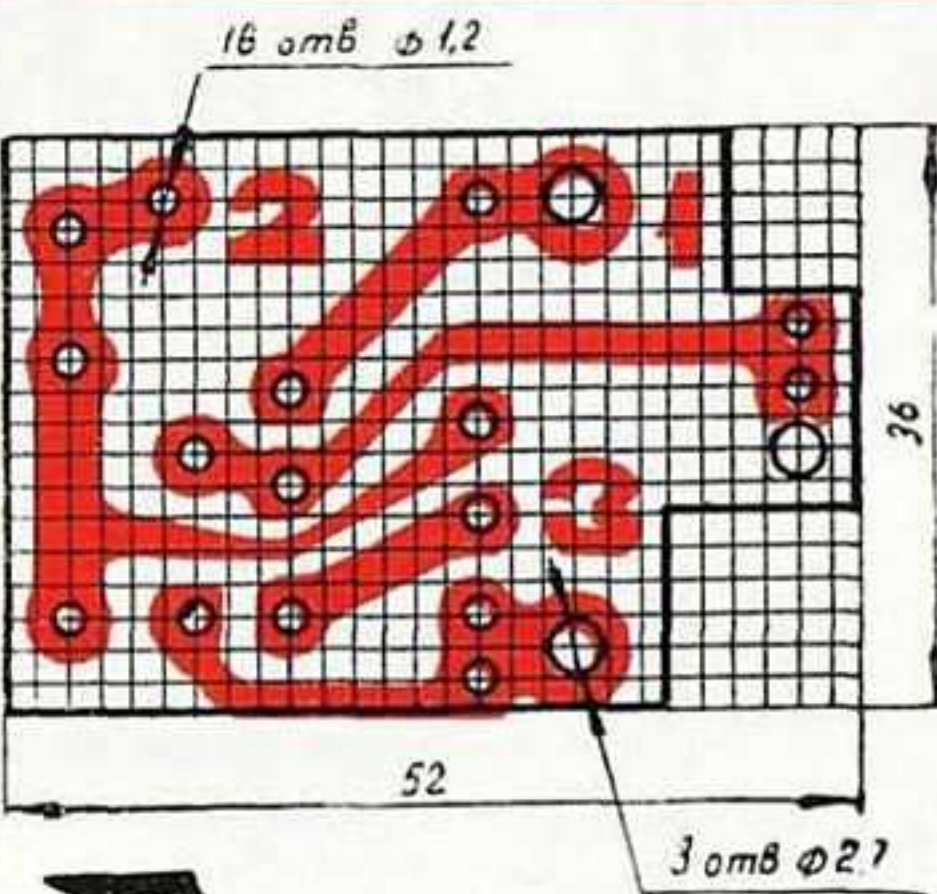


Рис. 2. Монтажная плата реле (расстояние между линиями вспомогательной сетки — 2 мм).

Рис. 3. Расположение деталей на плате. На рисунках у стрел показана распайка выводов транзисторов.

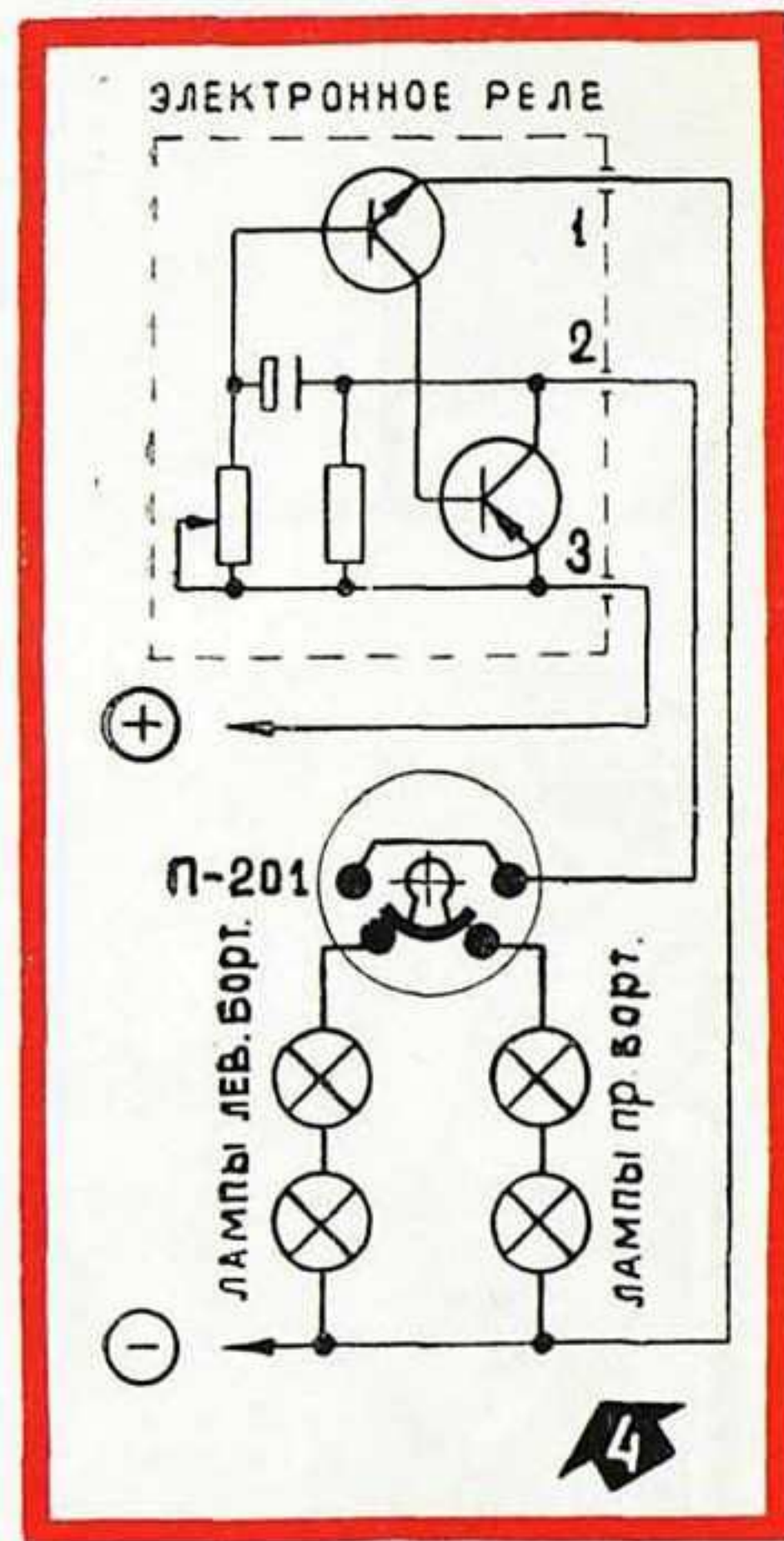


Рис. 4. Схема включения указателя поворотов с последовательным соединением ламп.

Такую же схему удобно использовать на мотоцикле, если в качестве бортовых фонарей поставить подфарники от мотоцикла или иные фонари без зеркальных отражателей и хороших рассеивателей света. Эта схема позволяет пользоваться более мощными источниками света, в то время как схема на рис. 4 требует маломощных источников с напряжением вдвое меньшим, чем в бортовой сети (если на мотоцикле 6-вольтовое

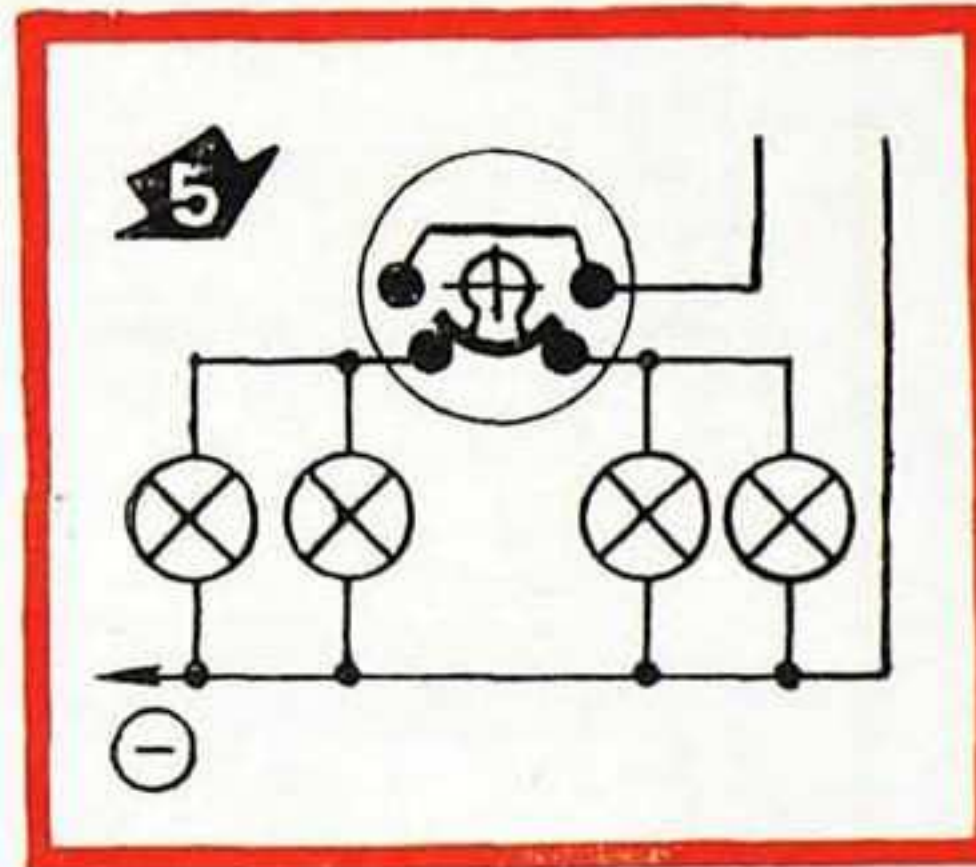


Рис. 5. Схема с параллельным включением ламп.

питание, то лампочки, включенные по схеме на рис. 4, должны быть 2,5—3-вольтовые).

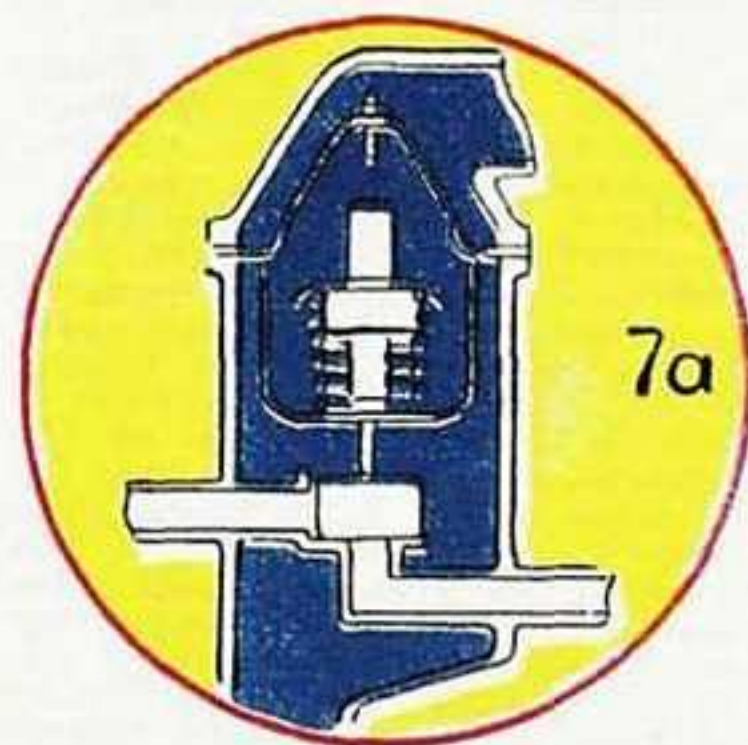
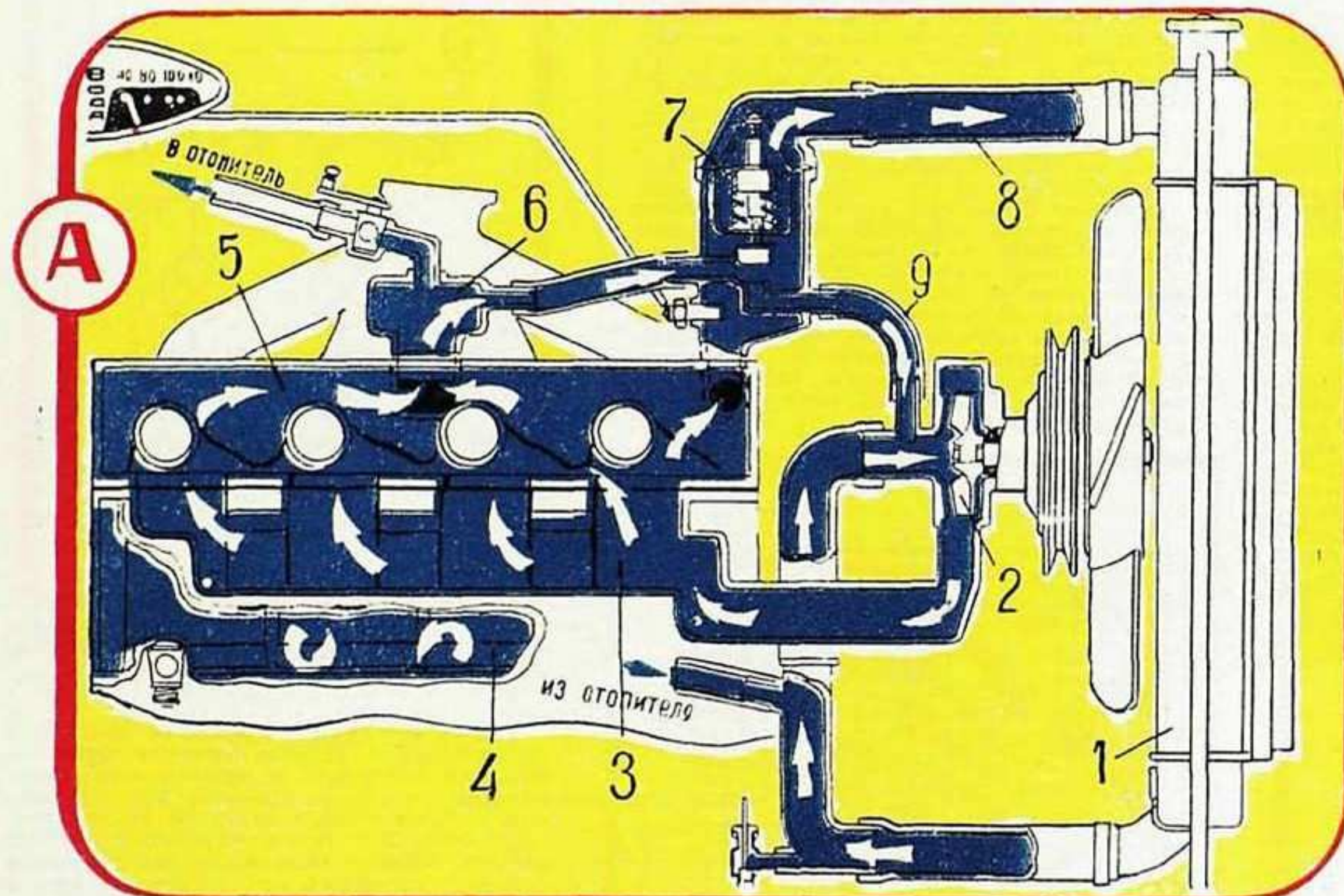
Завод предполагает выпускать электронное реле в комплекте с бортовыми фонарями. Для этой цели разработана специальная конструкция фонаря, под кожухом которого размещается и реле. В нем применено стекло от фонаря заднего хода «Москвича-408». Чтобы сделать свет фонаря ярче, в стекле изменили рисунок рифления, а за лампочкой поставили полированный отражатель. Фонарь герметизирован.

Ленинград

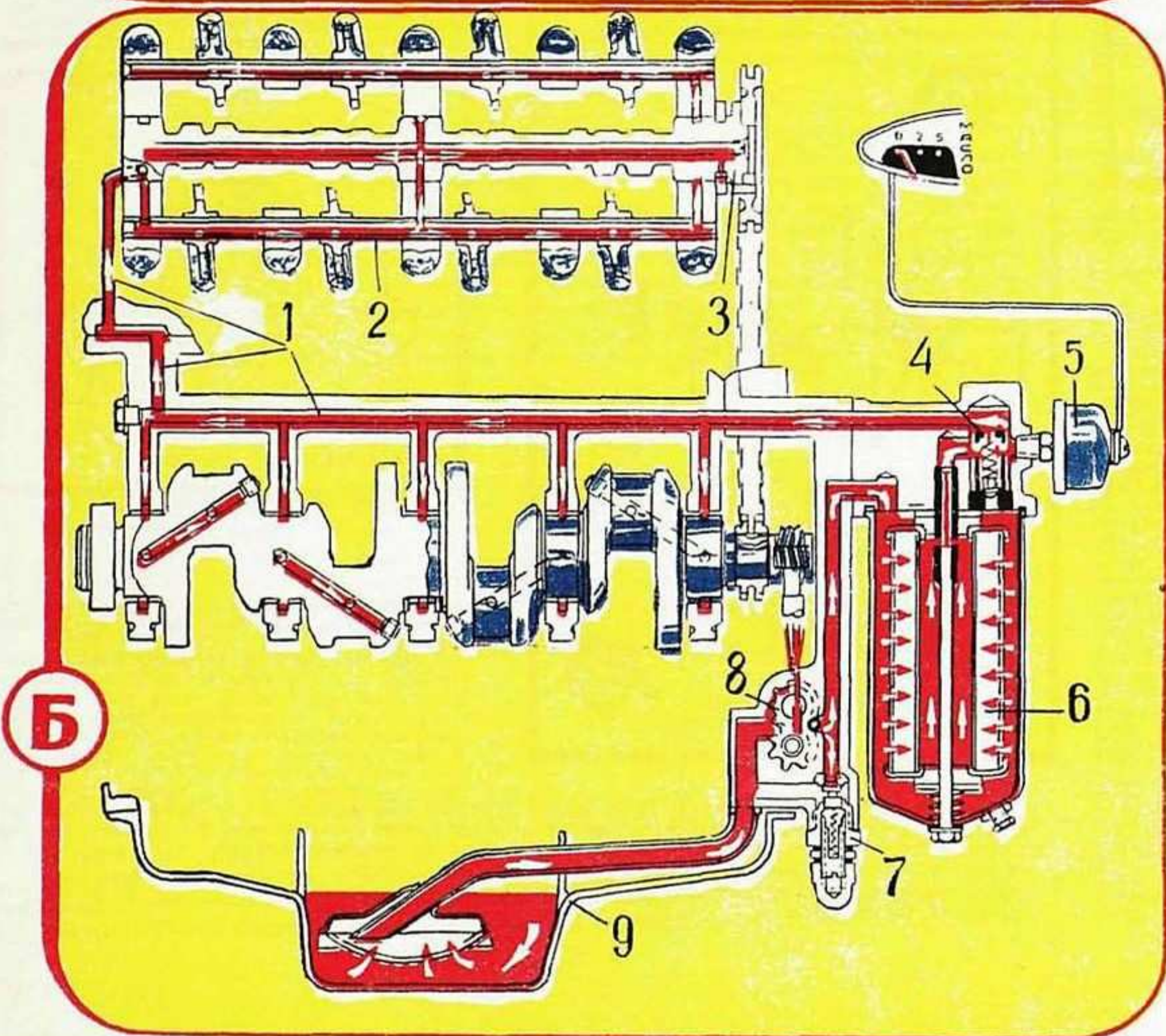
В. БРОДКИН,
инженер

ДВИГАТЕЛЬ «Москвич»

СОВЕТЫ ПО УХОДУ



А
Система охлаждения: 1 — радиатор; 2 — крыльчатка насоса; 3 — водораспределительный канал; 4 — рубашка блока цилиндров; 5 — рубашка головки блока цилиндров; 6 — рубашка подогрева впускной трубы; 7 — термостат в закрытом положении; 7а — термостат в открытом положении; 8 — соединительный шланг; 9 — шланг байпаса.



Б
Система смазки: 1 — масляные каналы в блоке цилиндров; 2 — масляный канал в оси коромысел; 3 — распределительный вал; 4 — перепускной клапан полнопоточного фильтра; 5 — датчик указателя давления масла; 6 — фильтрующий элемент полнопоточного фильтра; 7 — редукционный клапан; 8 — масляный насос; 9 — масляный картер.

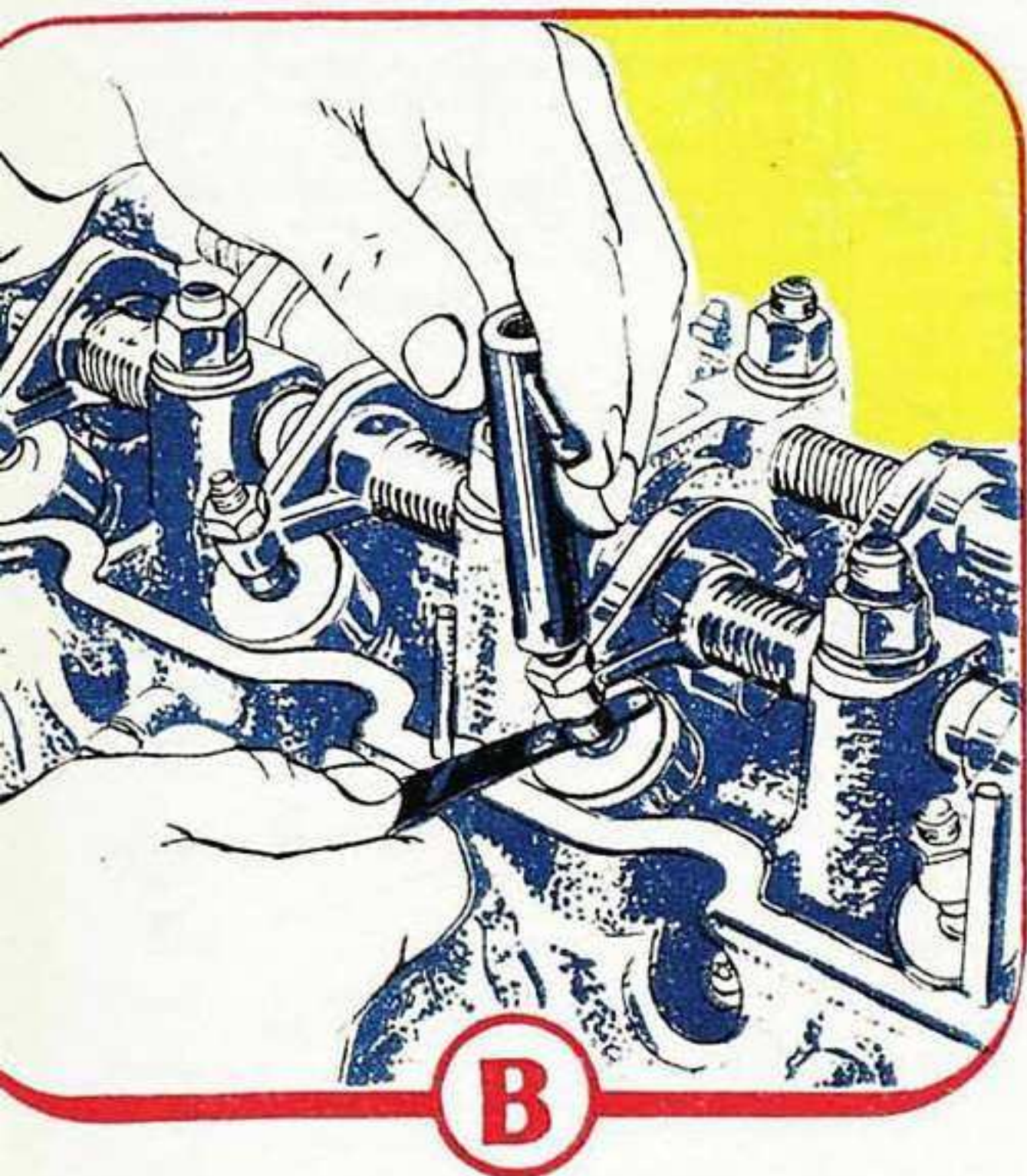
В
Регулировка зазоров у клапанов.

Г
Цепной привод механизма газораспределения и натяжное устройство: 1 — направляющая в верхней крышке распределительных звездочек; 2 — плунжер; 3 — корпус верхней крышки распределительных звездочек; 4 — пружина; 5 — пробка; 6 — прижимной сухарь; 7 — стопорный болт; 8 — натяжной ролик; 9 — рычаг натяжного ролика; 10 — цепь.

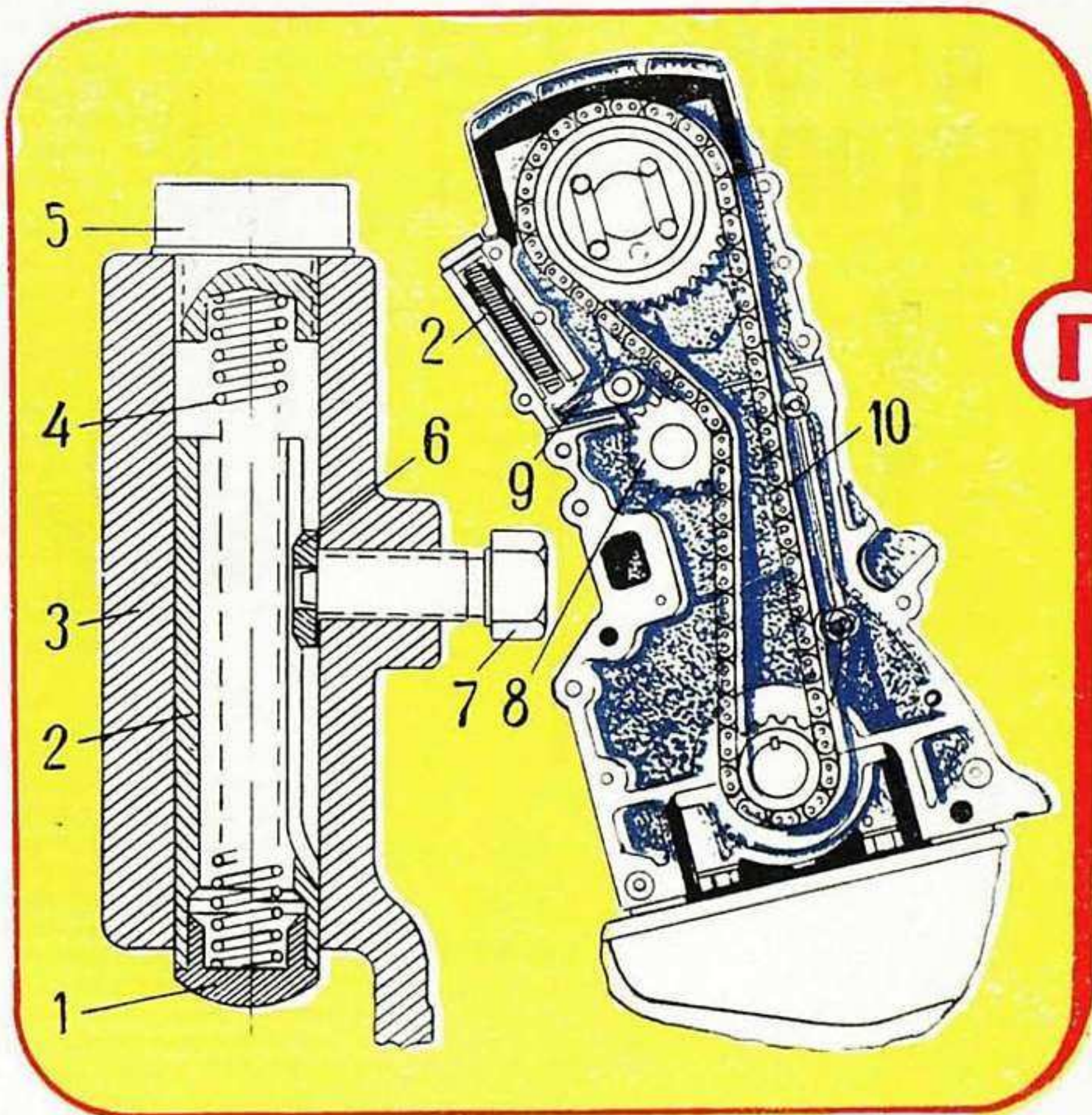
Д
Система вентиляции: 1 — пробка маслоналивной горловины; 2 — фильтрующая набивка; 3 — шланг отсоса картерных газов; 4 — приемная камера для отсоса картерных газов; 5 — воздушный патрубок карбюратора; 6 — воздушный фильтр.

ВМЧ А12»

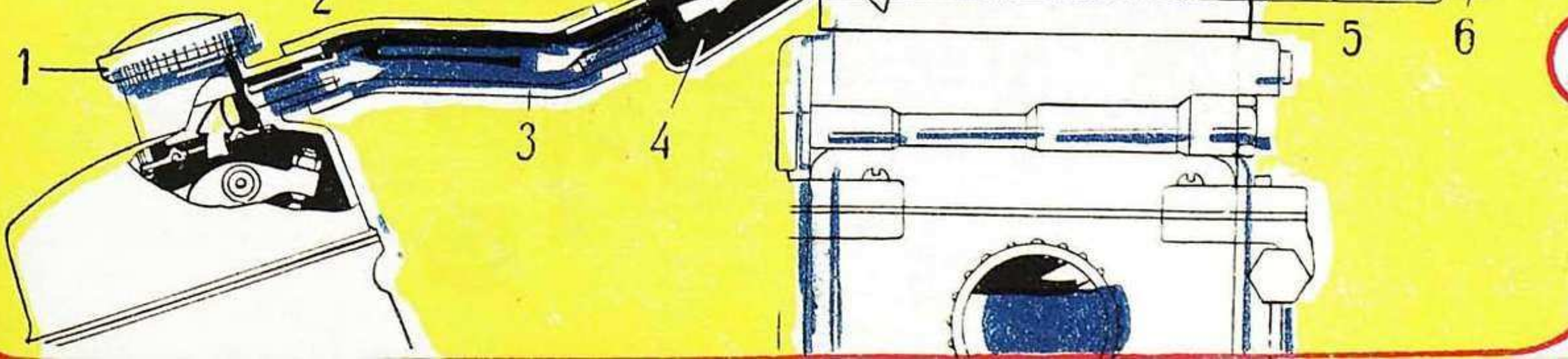
КОДУ



В



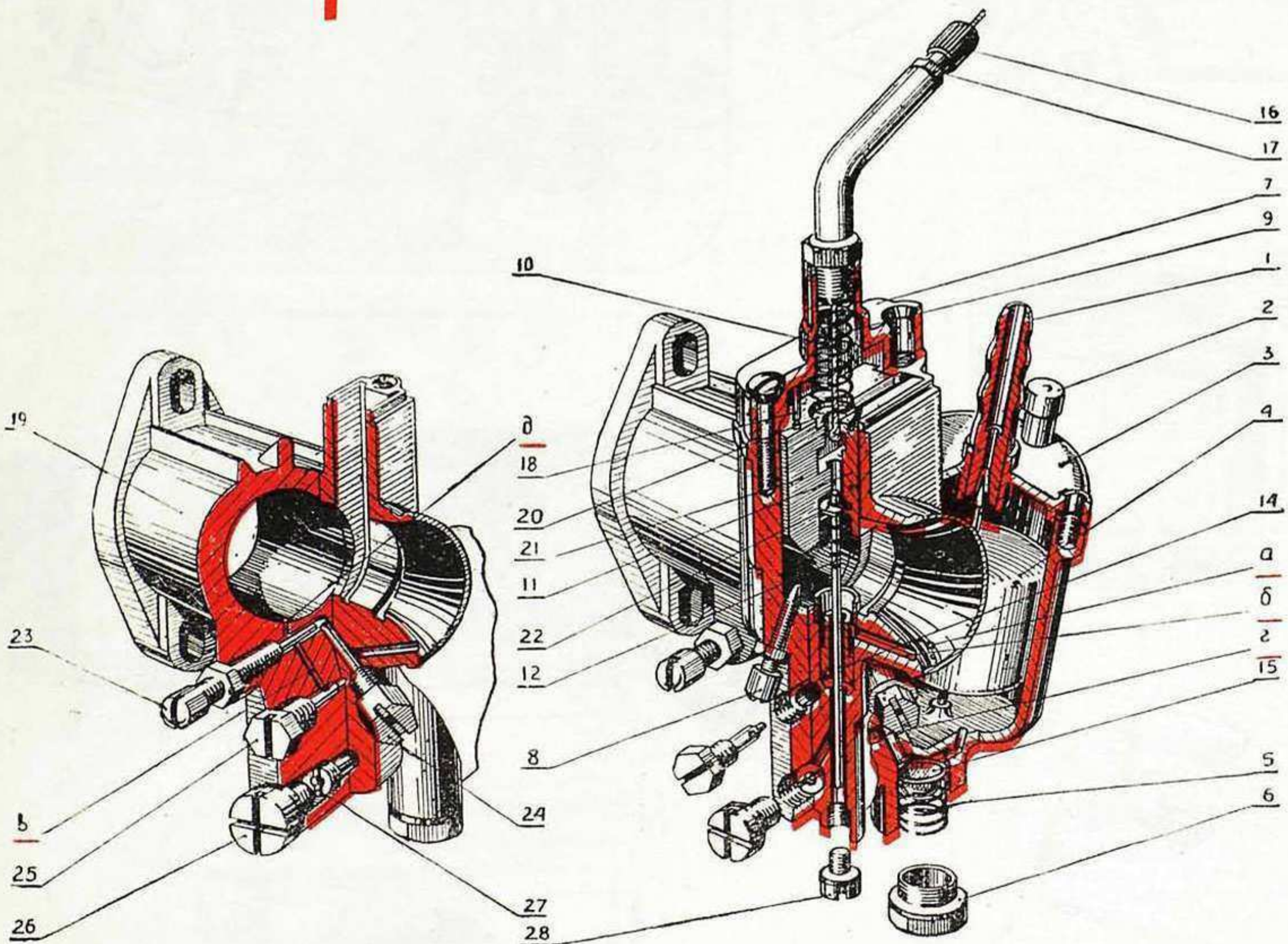
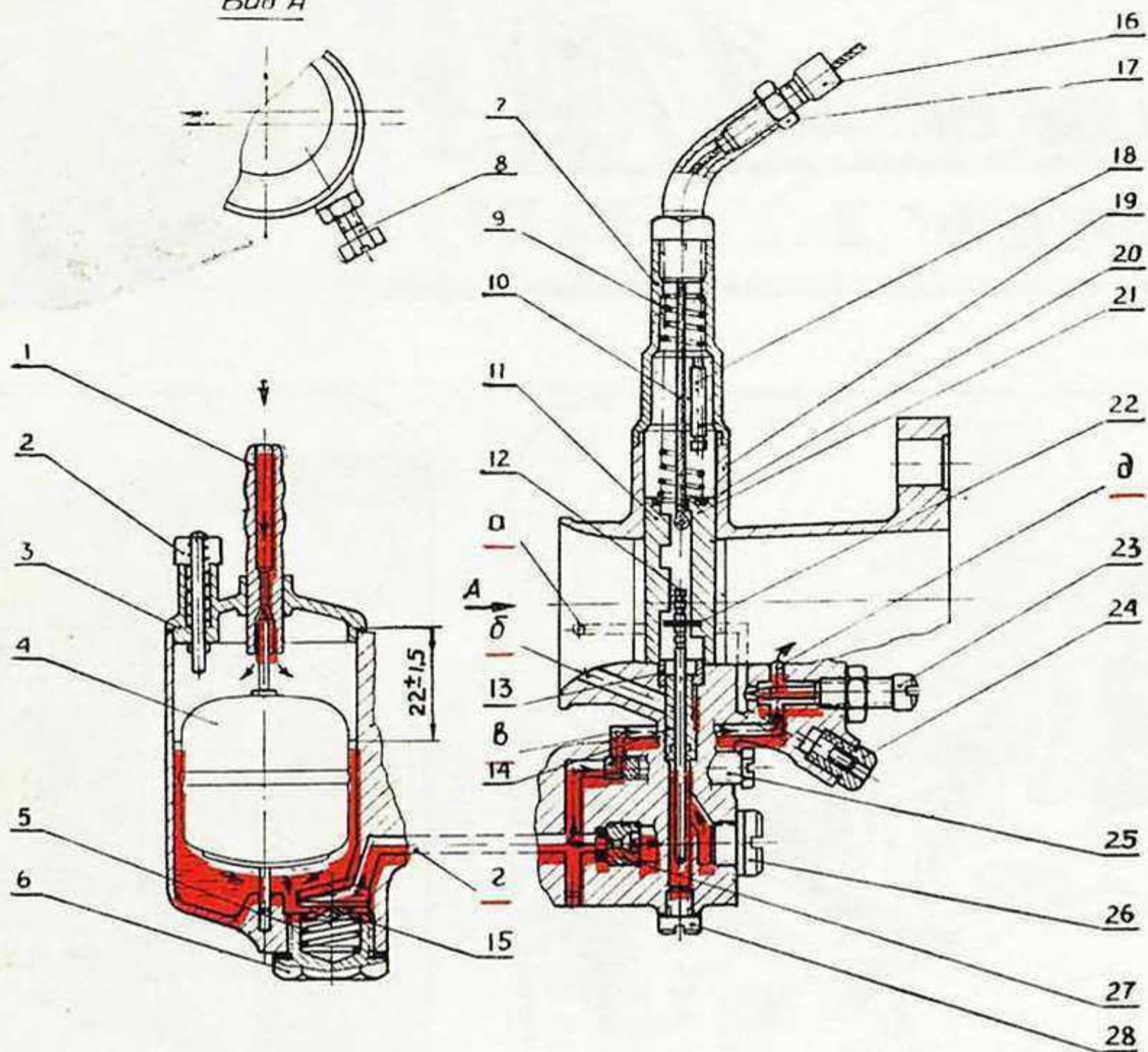
Г



Д

НОВЫЕ КАРБЮ РАТОРЫ К 301 К 302

Вид А



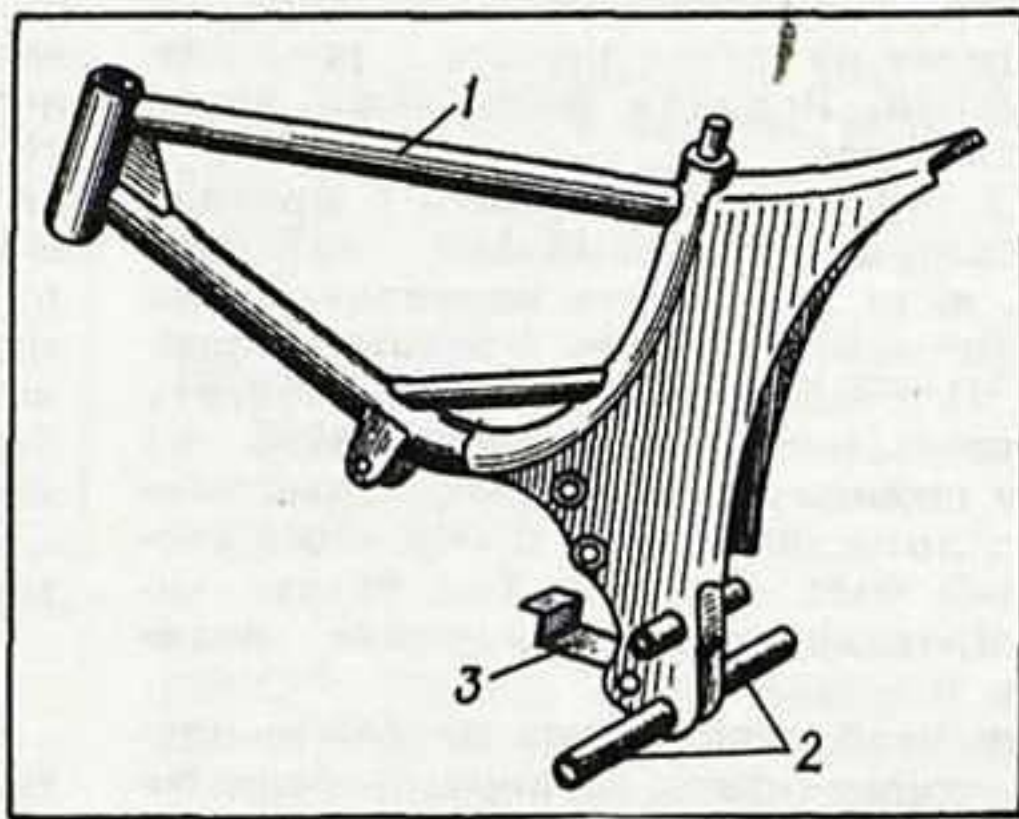
3 а последнее время в ряде наших городов начали активно приобщать к мотоспорту мальчиков. Для них открывают специализированные детско-юношеские спортивно-технические школы, организуют секции при автотоклубах, внешкольных учреждениях, школах. Все это не может не радовать любителей мотоспорта. Но есть еще немало препятствий, мешающих хорошему начинанию. И одно из главных — отсутствие спортивной техники.

В соответствии с существующими правилами мальчики 14—15 лет должны выступать в соревнованиях на мопедах. Они-то и являются основным спортивным инвентарем таких школ и секций. Между тем у мопедов серийного производства, в частности «Рига-3», недостаточно прочная для кросса экипажная часть. Мы внесли в ее конструкцию ряд изменений, о которых хотим рассказать как о первом опыте.

Уже после нескольких прыжков рама деформируется настолько, что двигатель начинает задевать за грунт. Во избежание этого между рулевой колонкой и подседельным узлом вваривается распорка, изготовленная из бесшовной тонкостенной

МАЛЬЧИКАМ-

КРОССМЕНАМ



Переделанная рама мопеда «Рига-3»: 1 — усилительная труба; 2 — подножки; 3 — тормозная педаль.

стальной трубы диаметром не менее 30 мм. Траверсы передней вилки, отштампованные из тонкого стального листа, тоже не выдерживают значительных ударных нагрузок. Лучше сделать их из более толстого материала, а в крайнем случае вварить между нижней траверсой и кожухом пера вилки треугольные усилительные кронштейны с катетами в 25 и 60 мм. Их изготавливают из стального листа толщиной 3—5 мм.

С той же целью по всей длине маятниковой вилки заднего колеса приваривают стальную полосу сечением 5×20 мм. Болты для регулировки натяжения цепи главной передачи, изготовляемые из согнутого стального прутка, легко разгибаются. Рекомендуется изготовить новые, более прочные или же, в крайнем случае, приварить к имеющимся болтам усилители.

Для кросса надо приподнять над землей переднюю часть мопеда. Это достигается заменой перьев передней вилки удлинненными от мотовелосипеда «Гауя» последней модели.

Как показал опыт, велосипедные педали, установленные на мопеде, на кроссовой трассе цепляются за грунт и могут стать причиной падения. Лучше всего снять их, а при первой возможности (переборка двигателя или трансмиссии) удалить весь пусковой механизм. В таком случае двигатель пускается «с хода».

Удаление педалей влечет изменение конструкции привода заднего тормоза. Надо изготовить тормозную педаль, к которой крепится конец более длинного, чем обычный, троса. Потребуется также сделать неподвижный упор для его оболочки.

К нижней части рамы приваривают две подножки «мотоциклетного» типа. Правая подножка одновременно служит осью тормозной педали.

Раму для переделки следует полностью разобрать. В противном случае при сварке можно повредить капроновые втулки рулевой колонки, маятниковой вилки и другие детали.

Для облегчения мопеда с него снимают приборы и проводку освещения и сигнализации, а кроме того, передний грязевой щиток переставляют на заднее колесо и спереди устанавливают новый, легкий щиток.

Правильная кроссовая посадка станет возможной только после переделки руля и сиденья. Рукоятки руля должны находиться на 200—250 мм выше поверхности подушки. Подушку же следует сделать заново, более узкой и более длинной.

Серийный, хорошо отрегулированный двигатель Ш-51 вполне достаточен по мощности для тренировок и соревнований юных спортсменов вплоть до второго взрослого разряда. Однако воздушный фильтр его нуждается в переделке, а цепную звездочку заднего колеса желательнее заменить новой (с 50—60 зубьями). В отдельных случаях можно вместо серийного установить карбюратор К-30 или К-55.

Т. ЯНСОН,
завуч детско-юношеской
спортивно-технической школы

г. Рига

От редакции. Переделка мопеда, предложенная работниками Рижской детско-юношеской спортивно-технической школы, конечно, вынужденная мера. Сегодня пора ставить вопрос об организации серийного выпуска спортивных пятидесятикубовых мотоциклов для мальчиков на рижском и львовском заводах. С этой целью необходимо разработать технические требования к таким мотоциклам. Сделать это без промедления — долг Федерации мотоспорта СССР.

Инженеры
отвечают
читателям

Сегодня уже никому не надо доказывать, что световые указатели поворота не только удобны, но и значительно повышают безопасность движения. Молодые шоферы не представляют себе, как можно было раньше ездить, показывая направление поворота рукой, высунутой в окно [зимой ведь холодно, а ночью могут не увидеть!]. И только одна категория водителей — мотоциклисты — и сегодня при маневрировании вынуждена пользоваться жестами. Иногда это даже небезопасно, поскольку руль приходится держать одной рукой. Если последние модели мотороллеров — «Турист» и В-150М — оборудованы световыми указателями поворота, то ни один наш мотоцикл еще таких указателей не имеет.

Понятно стремление мотолюбителей снабдить свои машины самодельными системами указателей: ведь такие комплекты промышленностью пока не выпускаются, а 6-вольтовые реле, как сообщают читатели, приобрести трудно. В своих многочисленных письмах они просят рассказать о схеме включения указателей поворота, о фонарях и, конечно, о том, как самому сделать реле-прерыватель.

На одном из ленинградских заводов разработано и испытано электронное реле указателей поворота вместе с фонарями. Мы попросили участника разработки инженера В. М. Бродкина познакомить с ним наших читателей.

Основной прибор в системе электрических указателей поворота — это электромагнитное или тепловое реле. Оно служит для периодического включения бортового фонаря поворота, заставляя его мигать и привлекать внимание окружающих. Но все такие реле содержат, во-первых, контактную систему, часто выходящую из строя, и, во-вторых, — подвижные детали, снижающие надежность.

Электронное реле свободно от этих недостатков. Изготовить его может мотоциклист-любитель, обладающий небольшим навыком электромонтажных и слесарных работ. В нем нет каких-либо дефицитных или дорогостоящих деталей — все можно купить в радиомагазине.

Предлагаемое электронное реле потребляет мало энергии, не влияет на другие системы. В нем нет контактов и подвижных деталей, поэтому оно надежно и долговечно. Частота мигания лампочек, включенных в цепь такого реле, практически не зависит от колебаний напряжения в электросети мотоцикла, и, кроме того, эту частоту можно регулировать.

МОТОЦИКЛУ - УКАЗАТЕЛЬ ПОВОРОТОВ

До последнего времени на ирбитские и киевские мотоциклы устанавливались карбюраторы К-37 и К-38. Они в общем удовлетворяли требованиям конструкции, хотя и не были свободны от ряда недостатков. Это прежде всего выражалось в трудностях регулировок холостого хода и на синхронность работы цилиндров.

Центральный научно-исследовательский институт топливной аппаратуры совместно с Шадринским автоагрегатным заводом разработал новые, более совершенные карбюраторы — К-301 и К-302, которые заменили соответственно К-38 и К-37. Они выпускаются на Шадринском заводе и ставятся на мотоциклы М-63, К-650 и К-750М.

Оба карбюратора — мотоциклетного типа, выполнены по одной конструктивной схеме — с отдельной системой холостого хода и шибберным (плоским) дроссельным золотником.

Ось дроссельного колодца у К-301 расположена под углом 15 градусов по отношению к оси поплавковой камеры. У К-302 эти оси параллельны. Карбюратор К-302 длиннее, чем К-301. Все детали их, за исключением корпусов, — взаимозаменяемы. Корпус имеет фланец для присоединения карбюратора к головке цилиндра и патрубков для крепления трубопроводов от воздушного фильтра. Межцентровое расстояние отверстий

Схема карбюраторов К-301 и К-302 (вверху); карбюратор К-301 (внизу): 1 — штуцер; 2 — уплотнитель поплавка; 3 — крышка поплавковой камеры; 4 — поплавок; 5 — пружина фильтра; 6 — пробка фильтра; 7 — крышка карбюратора; 8 — винт дроссельного золотника; 9 — пружина дросселя; 10 — трос подъема дросселя; 11 — щека дросселя; 12 — игла дроссельного золотника; 13 — насадок; 14 — распылитель; 15 — топливный фильтр; 16 — упор оболочки троса; 17 — контргайка; 18 — ограничитель подъема дросселя; 19 — корпус карбюратора; 20 — распорная пружина дросселя; 21 — корпус дросселя; 22 — замок иглы дросселя; 23 — винт холостого хода; 24 — воздушный фильтр; 25 — жиклер холостого хода; 26 — пробка главного жиклера; 27 — главный жиклер; 28 — пробка канала распылителя; а — воздушный канал системы холостого хода; б — воздушный канал главной дозирующей системы; в — топливный канал системы холостого хода; г — топливный канал; д — распыливающее отверстие системы холостого хода.

под шпильки крепления к головкам цилиндров у карбюратора К-302 составляет 53 мм. У К-301 эти отверстия овальные, поэтому его можно устанавливать на все верхнеклапанные двигатели тяжелых мотоциклов. Если у двигателя, на который ставится этот карбюратор, головки цилиндров имеют межцентровое расстояние (по шпилькам крепления карбюраторов) 48 мм, размер гайки

«под ключ» должен быть не более 12 мм, а наружный диаметр шайбы под гайкой крепления — 13 мм.

Устроены новые карбюраторы одинаково. Поплавковая камера отлита из цинкового сплава за одно целое с корпусом. Главный воздушный канал в средней части сужается, образуя диффузор.

Дроссельный колодец закрыт крышкой 7, которая крепится двумя невыпадающими винтами. В нее запрессован ограничитель 18 хода дросселя, ввернута и законтрена гайкой 17 направляющая трубка троса управления дросселем. В крышке также выполнена направляющая возвратной пружины дросселя.

Золотник дросселя состоит из двух частей — корпуса 21 и щеки 11. Они постоянно разжимаются специальной пружиной 20 с усилием около 0,5 кг; поэтому дроссель всегда плотно прижат к стенкам своего колодца. Это исключает стук и случайный подсос воздуха. Дроссель автоматически компенсирует износ своих направляющих (в пределах до 1 мм).

Разжимная пружина дросселя одновременно является замком, предотвращающим произвольное разъединение его деталей при извлечении из колодца. Дозирующая игла 12 закрепляется пружинным замком 22. Положение ее относительно дросселя можно изменять, переставляя замок в разные проточки иглы.

В нижней части корпуса размещены элементы дозирующих систем карбюратора. Топливо, поступающее в главную систему из поплавковой камеры, проходит через главный жиклер 27. По каналу «б» воздух из входной горловины карбюратора попадает в кольцевой зазор между запрессованными в колодец распылителя насадком 13 и распылителем 14. Воздух в систему холостого хода подается по специальному каналу «а» из входной горловины карбюратора. Количество его регулируется винтом 23 (самоотвинчивание предотвращается контргайкой). Топливо в систему холостого хода поступает непосредственно из поплавковой камеры через жиклер холостого хода 25. Система холостого хода сообщается с главным воздушным каналом через эмульсионное отверстие холостого хода «д».

С воздушным каналом системы холостого хода «а» соединен дренажный канал, предназначенный для слива топлива при переполнении поплавковой камеры. На противоположной стороне от поплавковой камеры, на корпусе карбюратора расположены регулировочные винты холостого хода 23 и подъема дросселя 8, жиклер холостого хода 25 и пробка 26 главного жиклера. Такое размещение дозирующих и регулировочных элементов выбрано для удобства обслуживания.

Постоянный уровень топлива в поплавковой камере поддерживается поплавком 4, жестко связанным с запорным клапаном. На крышке 3 поплавковой камеры размещен топливоподводящий штуцер 1. Сетчатый фильтр 15 заключен в обойму и прижимается пружиной 5 к корпусу, обеспечивая очистку топлива от механических примесей. Карбюратор сконструирован так, что можно легко снять фильтр, отвернув пробку 6. Крышка 3 поплавковой камеры, топливоподводящий штуцер 1, уплотнитель 2 поплавка, поплавок с запорной иглой

заимствованы из конструкции карбюраторов К-37 и К-38.

Ирбитский и Киевский мотоциклетные заводы устанавливают на двигатели карбюраторы К-301 и К-302. Одновременно Ирбитский завод увеличил диаметры воздухопроводов и воздушного корректора, составляющих впускной тракт (в расчете на двигатели будущих моделей). Для лучшей теплоизоляции карбюратора К-301 между его фланцем и головкой цилиндра устанавливаются две прокладки из вианиба и одна, формованная из асбестовой массы. Утолщение прокладок потребовало удлинения шпильки крепления карбюратора на 5 мм.

При установке карбюраторов К-302 вместо К-37 трос дросселя не меняют. В случае замены карбюраторов К-38 на К-301 трос дросселя удлиняют на 22 мм, длина же оболочки троса не меняется.

Новые карбюраторы обеспечивают более высокие эксплуатационные и динамические показатели. При движении по асфальтированной дороге с установленной скоростью в диапазоне 20—50 км/час и в городском транспортном потоке расход топлива, например, с карбюраторами К-301 и К-38 практически одинаков, а при скоростях выше 50 км/час К-301 оказывается экономичнее К-38. Новые карбюраторы компактны, на них идет меньше материала. Еще одно преимущество: они обеспечивают удобный доступ к педалям переключения передач и ножного тормоза.

И. КОШЕЛЕВ,
начальник сектора двигателей
мотоциклетного завода

г. Ирбит

**ДЛЯ
ТЯЖЕЛЫХ
МОТО
ЦИКЛОВ**

ПУТЕШЕСТВУЮЩИМ ЗА РУЛЕМ

Защита от солнцепека

«Разве сложно наладить выпуск жалюзи на заднее стекло? Они защитят от палящего солнца пассажиров автомобиля и не уменьшат обзорность», — писал В. Чиркин, автор статьи «Где автомобильный «1000 мелочей»?», опубликованной в № 11 журнала за 1968 год. Оказалось — не так уж сложно. Их производство освоил Бакинский металлокомбинат. Уже выпущено несколько тысяч штук этих нужных автолюбителям изделий. Они продаются в магазинах Баку.

...Холодильник в автомобиле

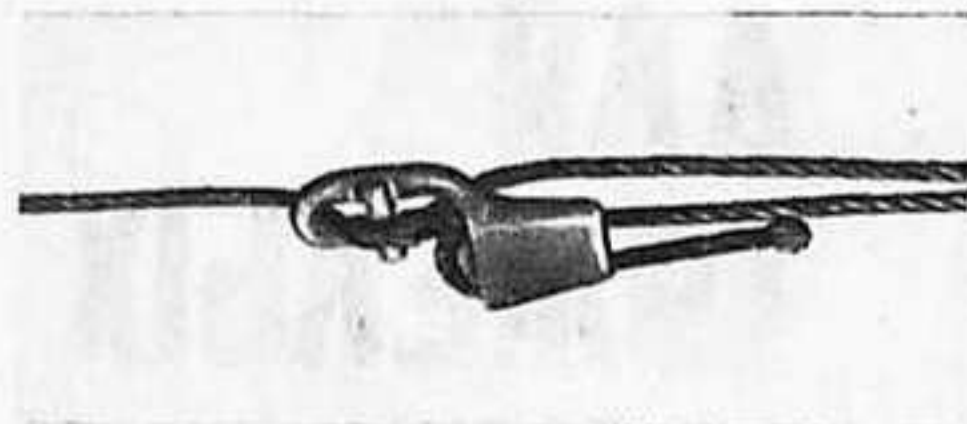
В той же статье говорилось, что автопутешественникам для летних поездок очень нужен портативный холодильник. И это пожелание оказалось осуществимым. Переносный автомобильный холодильник разработан конструкторами Всесоюзного научно-исследовательского института холодильной промышленности совместно с работниками Киевского завода электротехнических изделий. Портативный аппарат питается от автомобильного аккумулятора напряжением 12 вольт и потребляет ток 3 ампера. Емкость его камеры составляет 12 литров, в ней на 20 градусов холоднее по сравнению с температурой окружающего воздуха. Охлаждение достигается при помощи термоэлектрических батарей. Сейчас опытные образцы холодильника проходят широкие испытания на стендах институтской лаборатории термоэлектрического охлаждения. Выпуск его предполагается организовать на Киевском заводе электротехнических изделий.

...Уют и гостеприимство

Об удобствах для автотуристов и их машинах позаботились строители мотеля «Южный», вступившего в строй в Краснодаре. В его одно- и двухместных номерах могут разместиться свыше двухсот человек. К их услугам — ресторан, бар-буфет, парикмахерская, почтовое отделение. Для автомобилей есть гаражи, стоянка, станция технического обслуживания.

...Удобный буксир

Кому не приходилось буксировать автомобиль или мотоцикл, или вытаскивать застрявшую машину? Для таких случаев почти у каждого автолюбителя есть самодельный, обычно стальной трос. Когда приходится пускать его в ход, он трудно завязывается и снимается, расплетшимися прядями можно повредить руки. Калужский завод транспортного маши-



Замок троса.

ностроения начал выпускать буксирный стальной канат, свободный от этих недостатков. Концы его надежно заделаны в замки, которые позволяют легко и быстро соединить трос петлей и так же разъединить, когда он станет ненужен. Для того чтобы надежно закрепить буксир, надо сделать на его конце петлю длиной 40—50 см, пропустить канатик в открытый замок, закрыть поперечную планку (крючок) и затянуть.

Трос диаметром 8 мм рассчитан на разрывное усилие 3,5 тонны.

В комплект буксира входят, кроме троса с наконечниками, сигнальный флажок и цветной пластинчатый упаковочный чехол. Цена комплекта 7 рублей.

Справочная служба

ПОЧЕМУ ТЕМНЕЮТ ВЫПУСКНЫЕ ТРУБЫ

Мотолюбитель С. Султангаев из Киргизии просит объяснить, почему посинели выпускные трубы на его мотоцикле К-750М.

Потемнение выпускных труб — следствие их перегрева. Основная причина — обедненная рабочая смесь. Скорость ее горения меньше, чем нормальной, из-за чего этот процесс затягивается до момента открытия выпускных и впускных клапанов.

Горячая в цилиндре смесь воспламеняется свежую, находящуюся во впускном тракте, и тогда слышны вспышки в карбюраторе (двигатель «чихает»). Догорая же в выпускных патрубках цилиндра и трубах, обедненная смесь, естественно, нагревает их до высокой температуры. На трубах появляются так называемые цвета побежалости: сначала соломенный (при нагреве до 225°), затем темно-желтый, красно-желтый, фиолетовый и темно-синий (примерно 315°).

Если карбюраторы и зазоры в клапанах отрегулированы правильно (согласно инструкции), топливная смесь может обедняться либо из-за недостаточной подачи топлива, либо из-за подсоса воздуха во впускной тракт после карбюратора.

Подача топлива может уменьшиться (при неизменной регулировке карбюратора), если в него попадет вода, засо-

рятся отверстие в пробке топливного бака или кран, отстойник, фильтр, бензопровод, поплавковая камера, канал между ней и жиклером или же жиклер.

Воздух во впускной тракт чаще всего проходит в месте соединения фланцев карбюраторов с цилиндрами. Чтобы обеспечить герметичность этих соединений, надо проверить посадочные плоскости фланцев, заменить прокладки и надежно затянуть гайки. Если фланец карбюратора погнут, следует притереть его плоскость на плите.

Потемнению выпускных труб способствует масло, остатки антикоррозийной смазки, жировые пятна (от рук) на их поверхности. Поэтому с труб нового мотоцикла надо тщательно удалить консервационную смазку и в дальнейшем следить за их чистотой.

ПОДСОЕДИНЕНИЕ ДИНАСТАРТЕРА

«После разборки мотороллера «Тула» и замены проводов я не могу правильно подсоединить династартер. Прошу сообщить, какие провода куда подсоединяются», — пишет в редакцию москвич А. Королев.

Отвечают работники завода. От возбуждителя династартера провода выходят в такой последовательности (по часовой стрелке, если положить возбуждителя династартера щетками вниз):

черный провод сечением 1 мм² — присоединяется к клемме ЯШ реле-регулятора РР-121;

черный провод сечением 1 мм² — к клемме Ш реле РР-121;

черный провод сечением 2 мм² — присоединяется к предохранителю;

красный провод сечением 6 мм² — присоединяется к клемме С реле РР-121.

тель В310 и новый пучок проводов. Приборы устанавливаются в мотоотсеке так, как это сделано на «Запорожцах» с новой схемой электрооборудования (выпускаемых с апреля 1966 года).

В общую систему электрооборудования генератор переменного тока подключается по приводимой здесь схеме.

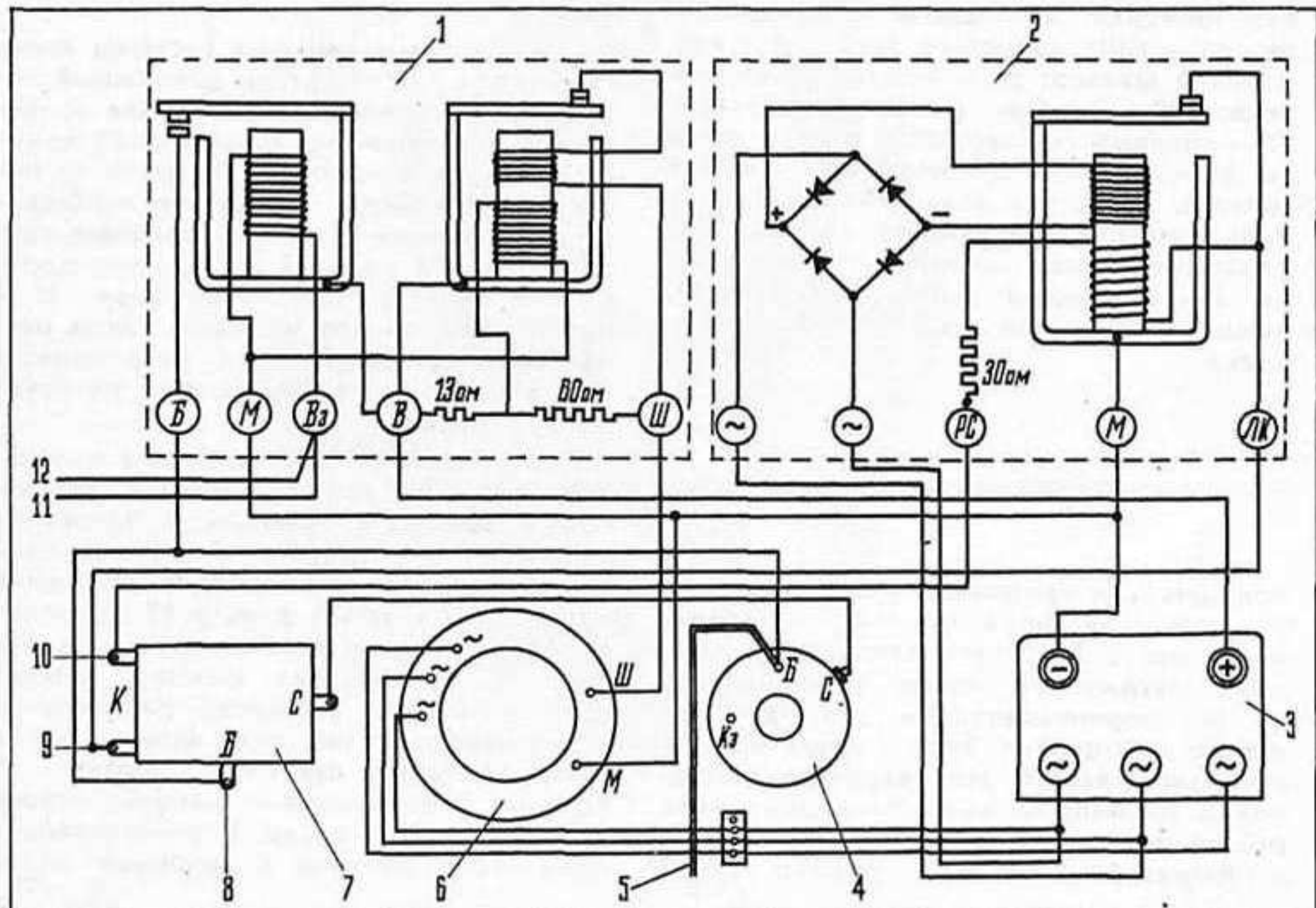
Если нет возможности проделать эти работы или купить нужные приборы, можно использовать другой, более простой вариант, не требующий дополнительного оборудования. Достаточно заменить на новом двигателе генератор Г-501 (переменного тока) снятым со «старого» двигателя генератором Г-114. Конечно, при этом придется менять целиком и направляющий аппарат и кожух.

КАК ИЗМЕНИТЬ СХЕМУ ЭЛЕКТРООБОРУДОВАНИЯ

С таким вопросом часто обращаются в редакцию владельцы «Запорожцев» модели 965, которые хотят заменить двигатель этого автомобиля новым, 30-сильным, с генератором переменного тока.

Можно предложить два варианта. Первый дает возможность использовать целиком все новое оборудование двигателя (генератор, кожух и направляющий аппарат), но требует значительной переделки в электросхеме. Понадобятся дополнительно реле-регулятор РР310, реле блокировки РБ1, селеновый выпрямитель В310 и новый пучок проводов.

Схема соединения агрегатов электрооборудования: 1 — реле-регулятор РР310; 2 — реле блокировки; 3 — селеновый выпрямитель В310; 4 — крышка тягового реле стартера; 5 — провод к плюсовой клемме аккумулятора; 6 — генератор переменного тока Г-501; 7 — реле РС502 стартера; 8 — провод к клемме АМ замка зажигания; 9 — провод к контрольной лампе генератора; 10 — провод к клемме СТ замка зажигания; 11 — провод к клемме ВК-Б катушки зажигания; 12 — провод к предохранителю № 2 блока предохранителей.



Впервые сев за руль, водитель склонен думать, что поведет свой автомобиль по открывающейся перед ним дороге как ему захочется. Он заблуждается. Машину он поведет так, как позволит дорога. Пока скорость мала, пока сзади никто не подгоняет и никаких неожиданностей не происходит, все зависит от водителя. Но когда скорость возрастает, когда водитель, автомобиль и дорога как бы сливаются воедино, машину уже ведет не только шофер. На характере движения, его безопасности, состоянии водителя все больше начинают сказываться качество и особенности дороги. По одной можно двигаться без всякого риска на максимальных скоростях и длительное время, а другая — того же класса — печально известна частыми авариями. Здесь мы вплотную подходим к предмету нашего разговора об эстетике дорог, о прекрасном как прежде всего о разумном и целесообразном.

Статистика показывает, что меньше всего дорожных происшествий приходится на скорости движения от 60 до 100 км/час. В этих условиях водитель имеет время подумать, перевести взгляд вправо, влево. На больших скоростях смена зрительных впечатлений может оказаться быстрее способности их восприятия.

Чтобы как-то мобилизовать психику, на Востоке, например, шофер нередко выкуривает немного гашиша. Европейцы прибегают к другим возбуждителям — таким, как первитин. И то и другое вредно для здоровья. Ученые обещают в скором времени разработать безвредные химические стимуляторы нервного возбуждения для людей любой специальности. Но пока их нет. Да и вряд ли это лучший выход из положения.

Совершенствование дороги — путь более реальный. Хорошо спроектированная дорога прежде всего создает неутомительный ритм движения. Она не может быть однообразной, но и смена впечатлений на ней не должна быть слишком частой. Если исходить из основного для человека спокойного дыхательного ритма, с интервалом примерно в полторы секунды, нормальная работа нервной системы обеспечена. Учащение ритма восприятия будет ее утомлять. Попросту говоря, два возбуждения не должны приходиться на один вдох. Правда, бывают аварийные обстоятельства когда на одном дыхании приходится произвести несколько операций. Но это уже случай чрезвычайный.

Нормальный ритм надо учитывать при установке дорожных знаков, расположении древесных посадок, чередовании извивов дороги, нанесении разметки проезжей части, определяющей интервалы автомобилей в потоке, и т. д. Эстетические требования к дороге состоят в этом смысле в таком размещении возбудителей внимания, которое не имело бы одномерных повторов, иначе появятся неприятные реакции, начнется торможение рефлексов. Совершенно неприемлемо, например, протягивать рядом с дорогой воздушную линию связи с равномерно чередующимися опорами.

ЭСТЕТИКА

И

БЕЗОПАСНОСТЬ

В издательстве «Транспорт» вышла в свет книга С. А. Трескинского «Эстетика автомобильных дорог».

Эстетика — учение о прекрасном. Художественно совершенными, выразительными могут быть, например, формы и линии автомобиля, они и улучшаются с каждым годом. Дороги же пролегают по земле, мало изменившейся с давних времен: холмы остались холмами, реки — реками, долины — долинами. Как же понимать эстетику в применении к автомобильным магистралям! Об этом и рассказывает автор книги на наших страницах.

Дорога неутомительна, если, скажем, ее рельефные волны в предгорной местности (или вызванные какими-либо искусственными сооружениями) будут повторяться с разными интервалами.

Может показаться, что идеал дороги прямая ровная лента шоссе. Это заблуждение. Кто побывал уже на новой дороге от Златоуста к Челябинску, может легко в этом убедиться. На этой трассе, проложенной мягкими кривыми с короткими участками волнистых в профиле прямых, за Чебаркулем есть совершенно прямая пятикилометровая горизонталь. Она имеет специальное назначение: динамометрические испытания автомобилей Уральского завода. Так вот на водителя этот участок «идеальной» дороги оказывает угнетающее действие, притупляет внимание. Это на-

глядный урок того, как не следует проектировать дорогу. Хочется надеяться, что со временем здесь будет устроен объезд, соответствующий общему характеру трассы.

Способ сочетания кривых и прямых определяет стиль трассы, стиль, который следует выдерживать на всем протяжении дороги.

Из различных стилей в планировке трассы для движения на больших скоростях удобнее и надежнее всего сплошная кривая переменных радиусов, так называемая «рулевая трасса». Однако на малых скоростях легко ездить и по трассам, сочетающим короткие прямые с круговыми кривыми, если, конечно, план и профиль дороги приведены в гармонию, нет длинных прямых участков на горизонтали. Смешение же стилей крайне нежелательно, а при высоких скоростях просто опасно: резкое изменение характера трассы на перегруженной дороге часто ведет к авариям.

Большое значение для безопасности езды имеет путевой ландшафт. Придорожная полоса, которую можно искусственно изменять, способна создать необходимые условия и удобства в работе водителей. Она не только играет охранную роль, защищая дорогу от снежных заносов, ураганного ветра, внезапного появления животных, но и воздействует на психику водителя.

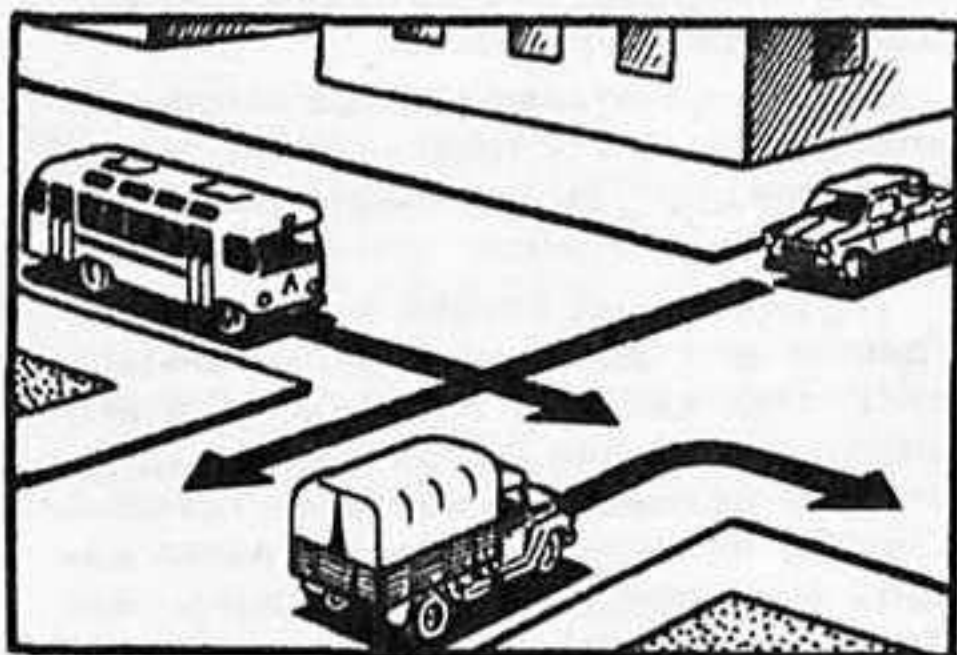
Чтобы нервная система его была в состоянии «мобилизационной готовности», чтобы однообразие зрительных впечатлений не приводило к торможению рефлексов, попадающий в поле зрения пейзаж должен быть разнохарактерным, подвижным. Ошибка думать, что этого можно достичь украшательством, всякими живописными панно, которые еще нет-нет да и встретишь у магистрали. Они только отвлекают водителя. Разнообразие трассе придает архитектурная отделка ландшафта и придорожной полосы. Весьма желательны, например, вместо однообразного ряда деревьев или прямых просек групповые посадки.

Часто говорят, что надо бы гармонично вписывать дорогу в ландшафт. Это положение нуждается в расшифровке. Гармонию отнюдь нельзя понимать как слияние дороги и ландшафта воедино. Наоборот, такая дорога чрезвычайно опасна: при плохой видимости водители могут легко съехать с нее. Дорога должна в какой-то степени контрастировать с окружающим пейзажем. Поскольку ландшафт может скрывать неожиданные для водителей опасности, придорожная полоса обязана эти опасности предотвратить. Чем больше проектная скорость движения, тем шире надо делать и обслуживающую трассу придорожную полосу.

Многое из сказанного здесь основано на многолетнем водительском опыте. Думаю, что создателям дорог такой опыт нужен. В конце концов эти дороги-то для водителей.

С. ТРЕСКИНСКИЙ,
инженер

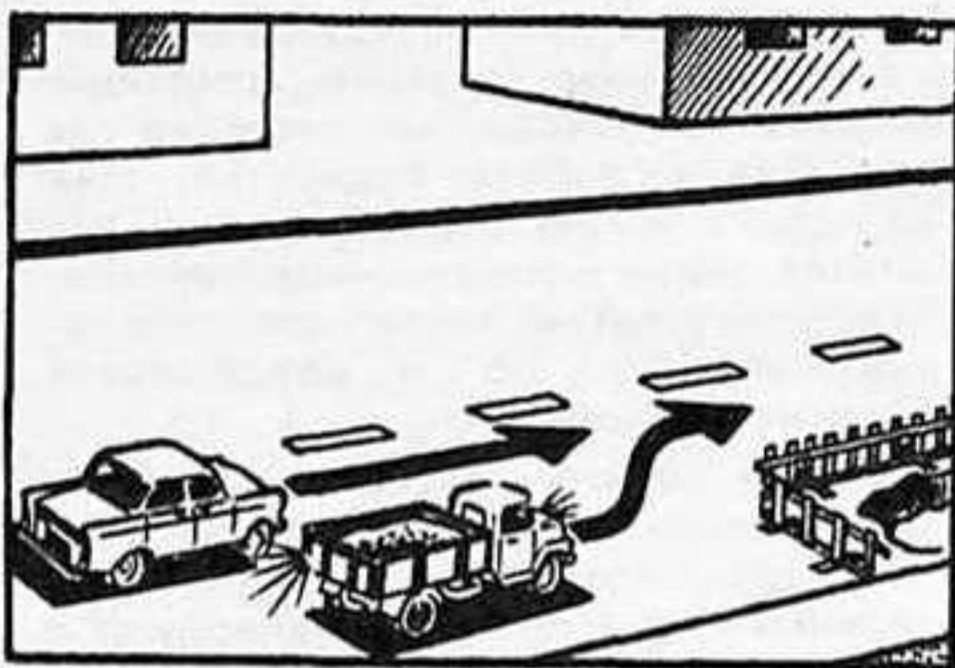
В каком ответе правильно указана последовательность проезда перекрестка!



- | | | |
|-----------------------------------|------------------------|-----------------------------------|
| а) автобус | а) грузовой автомобиль | а) грузовой и легковой автомобили |
| б) легковой и грузовой автомобили | б) автобус | б) автобус |
| | в) легковой автомобиль | |

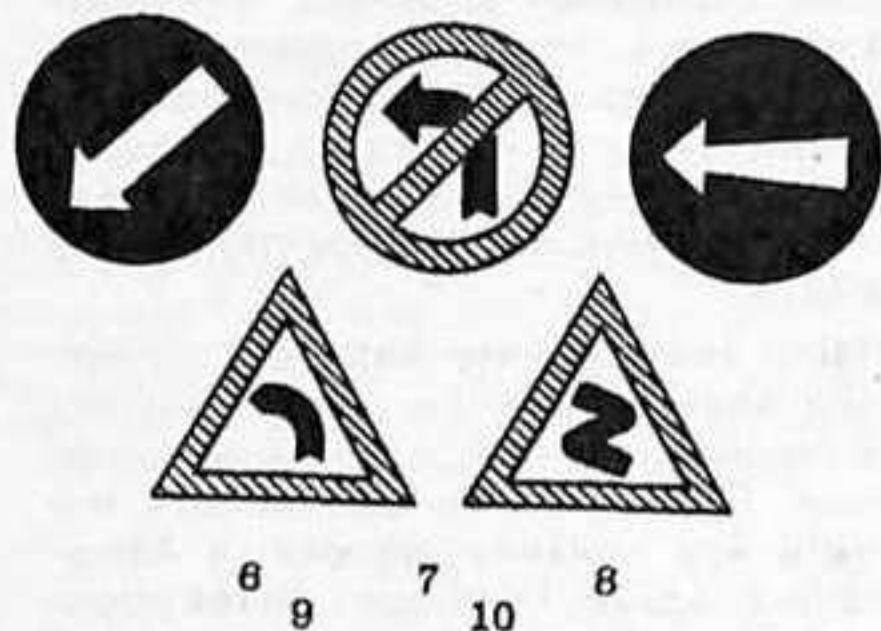
1 2 3

Кто обязан уступить дорогу!

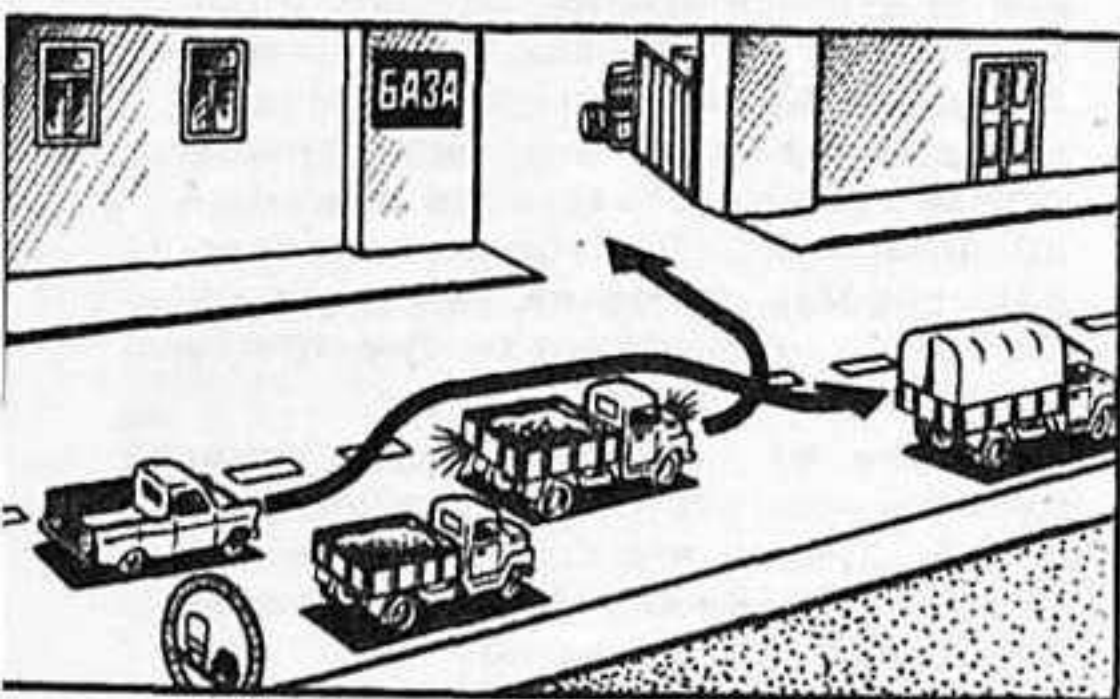


водитель легкового автомобиля водитель грузового автомобиля
4 5

Какой из показанных здесь знаков называется «Объезд препятствия»!



Можно ли обогнать грузовой автомобиль в такой ситуации!



можно, если нет встречного транспорта
11

нельзя
12

Ответы — на стр. 32.

НЕ МЕШАЯ ДРУГИМ

Чем интенсивнее движение транспорта, тем затруднительнее маневр каждого отдельного автомобиля. Любому из нас часто приходилось застревать в длинных колоннах машин только из-за того, что впереди, иногда даже за пределами обзора, кто-то предпринимает неправильный маневр.

Многие водители, к сожалению, сами не замечают, как мешают нормальному движению других автомобилей, когда вдруг начинают маневрировать в поисках места для остановки или внезапно выезжают со стоянки в поток машин.

На загородных трассах серьезную опасность представляет даже небольшой маневр, ибо при постоянном высоком темпе движения у водителей остается совсем мало времени на обдумывание и ответную реакцию. Каждый водитель должен проникнуться сознанием того, что при маневрировании нужно избежать даже самой незначительной помехи движению транспорта. В большинстве же случаев тот, кто предпринимает маневр, сосредотачивает внимание на другом. Он увидел, например, край дороги или боковую улицу, где есть место для стоянки, и начинает действовать так, словно не находится в потоке движущегося транспорта. И эта элементарная невнимательность к окружающей обстановке препятствует движению. Создавая пробки, нарушитель крадет время у других и занимает своим маневром гораздо большую площадь на проезжей части, чем это нужно на самом деле.

Мы хотели бы напомнить общие правила, следуя которым при маневрировании легко избежать помех общему движению.

Каждый маневр требует хотя бы минимальной предварительной подготовки и принятия заблаговременного решения. Неуверенность мешает всем: не подавая никаких предупредительных сигналов, водитель то замедляет движение, то снова ускоряет его. Такое непонятное поведение на дороге сразу же передается всей веренице следующих за ним автомобилей.

Мешающий другим маневр не обязательно совершать на главной улице или дороге. Разумнее использовать свободное место рядом — второстепенную улицу, площадку для стоянки и т. п. К сожалению, чаще всего такие места водители пропускают. Возникает абсурдная ситуация: вроде бы и свободного места рядом с дорогой больше чем достаточно, а маневр выполняется все-таки прямо на дороге. Даже тот, кто сбился с пути, как правило, стремится исправить свою ошибку прямо на магистрали. В то же время стоит ему проехать немного дальше — до ближайшей развилки дорог, съезда на какую-нибудь проселочную дорогу или ответвление, и он получит достаточно места для безопасного маневра.

ПРАВИЛА ДЛЯ ВСЕХ

Все чаще печать и радио обращаются к пешеходам с призывами к осторожности и благоразумию. На экранах телевизоров мелькают назидательные кадры о том, к чему приводит беспечность на улице. Этой теме посвящены десятки тысяч бесед и лекций. Неоновые транспаранты напоминают каждому: «Сэкономь минуту — потеряешь жизнь». А статистика происшествий упрямо свидетельствует о том, что все эти старания не приносят ощутимого результата. Из каждой сотни дорожно-транспортных происшествий 70 связано с наездами на людей, и, как прежде, большая часть их на совести самих пешеходов.

Почему так получается? Видимо, потому, что одной осторожности в условиях стремительно возрастающей интенсивности движения уже недостаточно. Чтобы без всякого риска перейти оживленную улицу, надо многое знать. Разбираться не только в сигналах светофора. Отличать и сигналы водителей о предстоящем маневре, понимать, откуда может грозить опасность, иметь понятие о тормозном пути и о многом другом.

Вроде бы все это регламентировано Правилами движения. Верно. Но кто читает их? Водители. Пешеход этой книжицы и в глаза не видит. Да и разве сразу найдешь в ней то, что касается именно его, пешехода, среди множества статей. Давно пора подготовить и издать массовым тиражом Правила движения специально для пешеходов. И, очевидно, не следует ограничиваться перепечаткой выписок из действующих Правил. Нужно разработать и утвердить более исчерпывающие требования, определяющие действия пешеходов в разных ситуациях, четкие и легко понимаемые. Их необходимо сопроводить доходчивыми комментариями и яркими, запоминающимися иллюстрациями. В такой брошюре или памятке пешеходу полезно привести сведения о тормозном пути транспортных средств на разных скоростях и при различных дорожных условиях, о времени реакции водителя и другие, ориентирующие пешеходов данные.

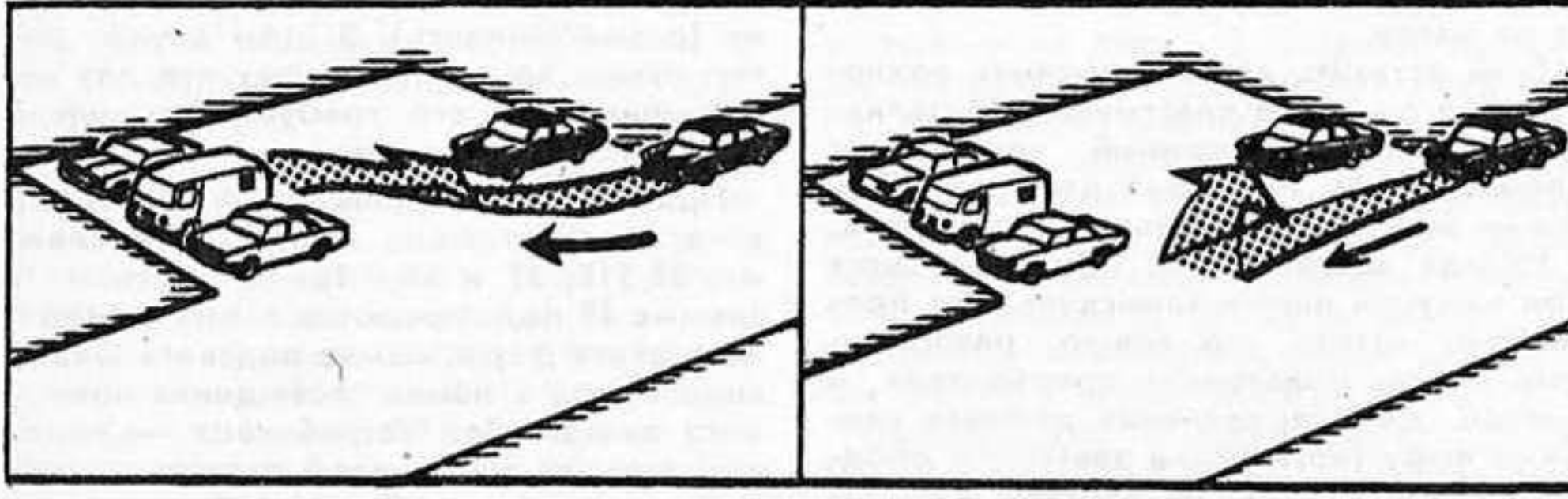
И очень важно, чтобы издание это было по-настоящему массовым, многомиллионным, чтобы его можно было приобрести в любом киоске. Только при таких условиях Правила дойдут до адресата, и пешеход будет знать, что от него требуется и какую реальную опасность представляет любое нарушение Правил.

г. Иркутск

Л. ЛИТВИНОВ

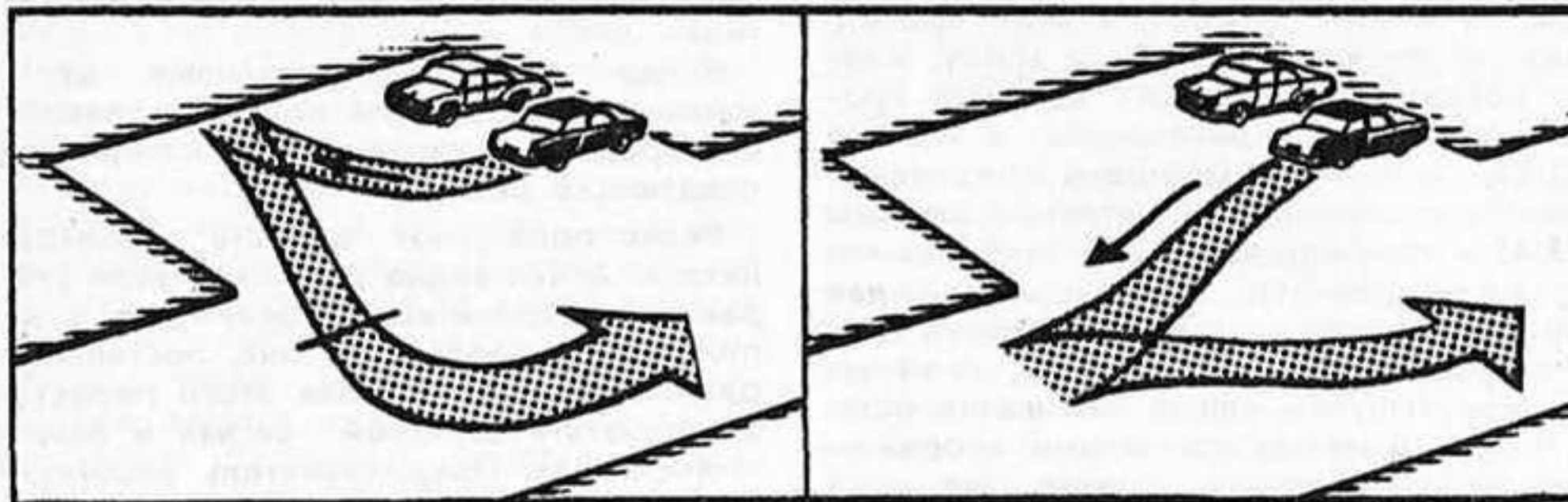
При завершении маневра или трогании со стоянки, вливаясь в общий поток движения, не ограничивайтесь зеркалом заднего вида, смотрите, кроме того, через стекла. При этих условиях вы сможете включиться в общий поток с большей безопасностью: ведь зеркальное изображение в известной мере обманчиво, тем более что зеркало охватывает лишь небольшую часть дороги.

Рассмотрите в заключение несколько типичных ситуаций, и вы согласитесь, что даже совсем простые правила позволяют избежать многих помех и не нарушать без нужды общий ритм движения.



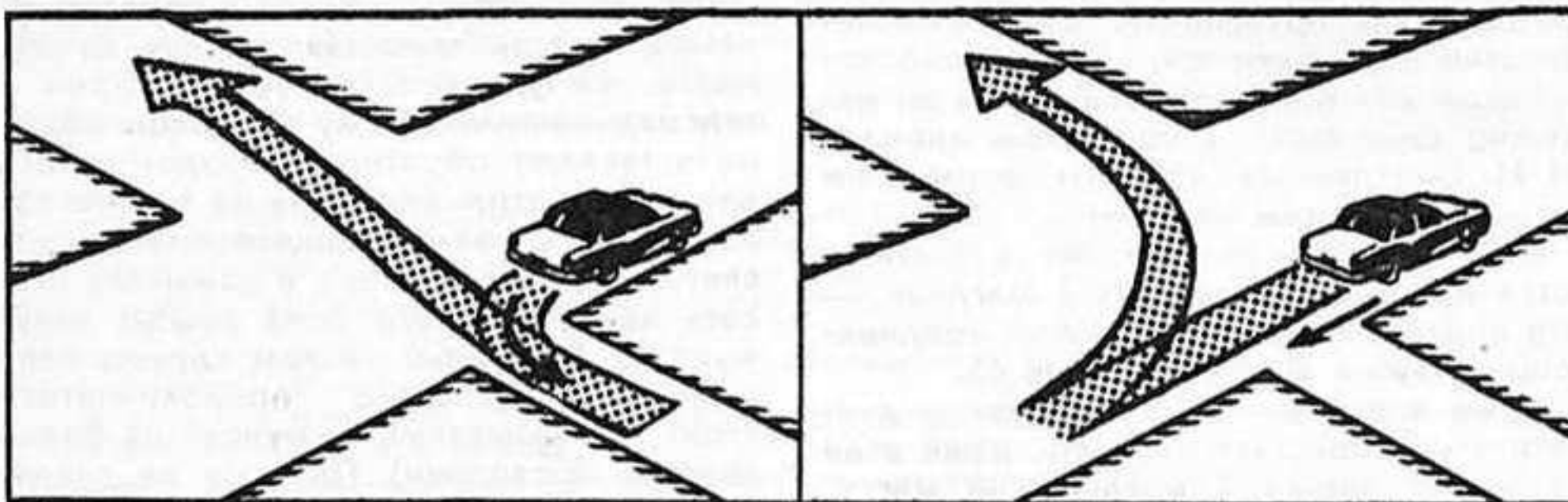
Правильно (слева). Водитель правильно въезжает на стоянку. Во-первых, он это может сделать сравнительно быстро, на скорости. Во-вторых, сам маневр происходит в стороне от общего потока движения.

Неправильно (справа). Маневр с применением заднего хода не стоит выполнять на проезжей части. Остановившись даже на короткое время, автомобиль заблокирует целый ряд движения.



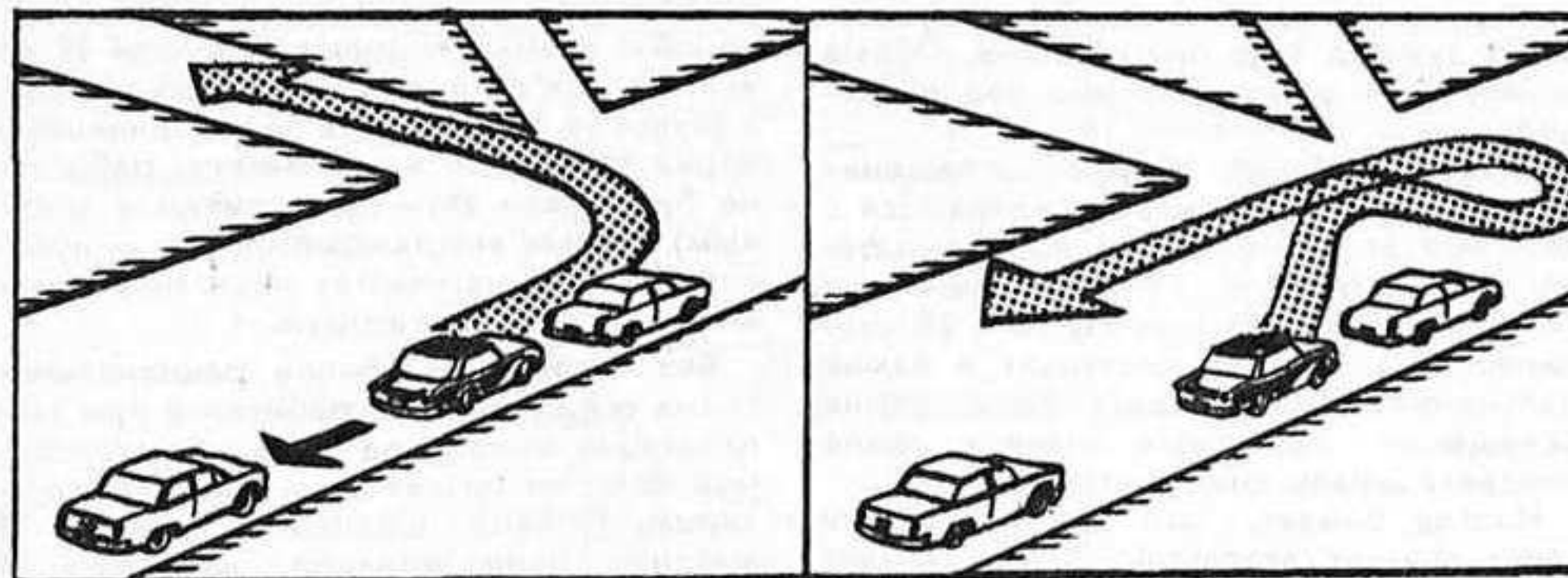
Правильно (слева). Автомобиль разворачивается на стоянке и легко включается в общий поток движения.

Неправильно (справа). Маневр с выездом задним ходом на проезжую часть дороги слишком опасен и будет неожиданным для водителей, движущихся по этой дороге. При переключении передач вы станете помехой идущим сзади.



Правильно (слева). Небольшой проселок дает возможность легко исправить ошибку, если даже вы проскочили поворот налево.

Неправильно (справа). Этот маневр хуже: автомобиль, водитель которого ожидает возможности повернуть налево, занимает проезжую часть дороги.



Правильно (слева). Со стоянки лучше подать машину назад, чтобы не очень отклоняться влево при объезде переднего автомобиля, а развернуться на боковой улице.

Неправильно (справа). Круто объезжая автомобиль, вы выходите на левую сторону дороги, то есть навстречу движению, к тому же и разворот на перекрестке весьма опасен.

Из швейцарской газеты «Ауто Ревю»

АНГЛИЯ

В недавно опубликованном докладе о медицинских требованиях к водителям автомобилей сообщается, что в стране в настоящее время насчитывается от 15 до 20 тысяч скрытых эпилептиков, имеющих водительские права, хотя по закону их нельзя допускать к управлению автомобилем. В докладе содержится также призыв к людям с нездоровым сердцем добровольно отказаться от водительских прав, особенно если они управляют тяжелыми машинами.

ИСЛАНДИЯ

С мая прошлого года и Исландия перешла на правостороннее движение. Когда два года назад это сделала Швеция, многие полагали, что Исландия с Англией остались последними приверженцами левостороннего движения. Однако оно сохраняется сегодня еще в 63 странах, среди которых Япония, Австралия, Новая Зеландия, Индия, Цейлон, Малайзия и другие. Правостороннее движение принято сейчас в 116 странах мира.

США

В течение 1967 года в результате автомобильных катастроф на дорогах погибло 55 тысяч человек, а материальный ущерб составил 11 миллиардов долларов.

По статистическим данным Американского института исследования уличного движения, в Нью-Йорке только 20 процентов автомобилей движутся в определенном направлении. Остальные кружат по улицам в поисках места стоянки.

ФРАНЦИЯ

При переезде через сплошную осевую линию дороги у нарушителя сразу отбирают на два месяца водительские права. Такое же наказание следует за остановку автомобиля в неподобающем месте и неправильный обгон. У иностранцев, путешествующих по стране на своих автомобилях, права не отбирают, но с них взимают весьма чувствительный штраф.

ШВЕЦИЯ

Уже несколько лет здесь ведется кампания за то, чтобы автомобили и днем при ярком солнце ездили с включенными фарами. Это стало обязательным для полицейских автомобилей, у которых фары включены в любое время суток. Идея состоит не в том, чтобы водитель лучше видел дорогу, а в том, чтобы его автомобиль был заметнее для других. Одновременно в продажу пущены многочисленные устройства, которые сами выключают фары при остановке автомобиля или энергично напоминают об этом водителю звуковым (световым) сигналом.

тем, кто ездит на „Паннони“

СИСТЕМА ЭЛЕКТРООБОРУДОВАНИЯ

В прошлом году («За рулем», 1968, № 8) мы рассказали об устройстве и ремонте коробки передач «Паннонии».

Многие владельцы этих мотоциклов просят опубликовать также точную схему и подробное описание системы электрооборудования и рассказать об устранении неисправностей. Отсутствие таких материалов в инструкции и отличие схемы «Паннонии» от других схем электрооборудования мотоциклов, распространенных в нашей стране, вызывает у мотолюбителей и работников неспециализированных мастерских затруднения при обслуживании и ремонте машин.

Об устройстве системы электрооборудования мотоцикла «Паннония», выявлении и устранении неисправностей рассказывается в настоящей статье.

Основной источник электроэнергии мотоцикла «Паннония» — магдино (магнето маховичного типа). Оно имеет четыре катушки: одну — зажигания, две — освещения и одну — подзаряда аккумулятора.

Следует отметить, что в схеме электрооборудования мотоцикла цепь зажигания совершенно не связана с остальными цепями (освещения, звукового сигнала, заряда аккумулятора и т. д.), и потому при всех неисправностях зажигания дефект следует искать только в этой цепи. На магдино укреплен колодка с тремя зажимами: 51, 2 и 59.

Две катушки освещения соединены параллельно и подключены одним концом к массе, а вторым — к зажиму 51 магдино. Катушка подзаряда аккумулятора одним концом подсоединена к зажиму 51, а другим — к зажиму 59 магдино и включена в противофазе по отношению к основным катушкам освещения (будем дальше называть катушки освещения «катушкой 51», а заряда аккумулятора — «катушкой 59»). Конструкция магнитопровода катушки 59, ее расположение и обмоточные данные обеспечивают незначительное изменение зарядного тока при изменении скорости вращения вала двигателя.

Цель зажигания. Зажим 2 внутри магдино соединяется непосредственно с молоточком, а проводом — с клеммой 15/45 центрального переключателя. При вынудом (или вставленном наполовину) ключе зажигания клемма 15/45 посредством пружинного контакта соединена с клеммой 61/31, которая всегда замкнута на массу.

Если вставить ключ зажигания полностью, то он через пластмассовый цилиндр отожмет пружинный контакт от клеммы 61/31, прерывая цепь «молоточек — масса». Двигатель можно пустить.

Иногда двигатель не останавливается при вынудом ключе зажигания. Это происходит оттого, что где-то разорвана цепь между молоточком прерывателя и массой. Для определения дефекта снимают фару (оптический элемент с ободком) и правую крышку картера и отрезком провода, соединенным с массой, последовательно прикасаются к клеммам 61/31, 15/45 центрального переключателя и зажиму 2 на колодке магдино.

Если двигатель глохнет, когда прикасаются к клемме 61/31, значит, провод, идущий от этой клеммы на массу, имеет повреждение (обрыв). Если это происходит, когда прикасаются к клемме 15/45, — значит, нарушено соединение между пружинным контактом клеммы 15/45 и клеммой 61/31. Это наиболее частая неисправность. Здесь возможны две причины: первая — деформирован пружинный контакт клеммы 15/45, из-за чего при вынудом ключе зажигания остается зазор между контактами; вторая — контакты смыкаются плотно, но из-за сильного окисления ток через них не проходит.

И в том и в другом случае вынимают из фары центральный переключатель, не отсоединяя проводов. Если деформирован пружинный контакт — аккуратно подгибают его тонкими плоскогубцами или пинцетом, так чтобы он надежно смыкался с контактом клеммы 61/31. Окисленные контакты осторожно зачищают тонким надфилем.

Если двигатель глохнет, когда прикасаются проводом к зажиму 2 магдино — это признак обрыва в проводе, соединяющем зажим 2 с клеммой 15/45.

Реже встречаются случаи, когда двигатель не перестает работать, даже если замыкают зажим 2 магдино на массу. Тогда останавливают двигатель, сдернув колпачок со свечи зажигания, снимают при помощи специального приспособления («За рулем», 1968, № 5, стр. 28) маховик и осматривают провод на участке от зажима 2 до прерывателя. Обрыв может быть в месте изгиба под изоляцией.

Цепь освещения. Катушки освещения магдино через зажим 51 соединяются с клеммой 51 центрального переключателя. При повороте ключа зажигания «влево» три клеммы — 51, 56 и 58 соединяются и питание поступает к лампе дальнего-ближнего света фары, лампе освещения номерного знака и лампе подсвета шкалы спидометра.

Иногда бывает, что при включении света глохнет двигатель. Это указывает на замыкание провода от зажима 2 магдино с проводами от зажимов 59 и 51. Место повреждения — чаще всего под баком.

Слабый накал нитей ламп при включении «большого» света обычно является следствием неисправности одной из ка-

тушек 51 магдино (как правило, в месте соединения с клеммной колодкой магдино). Для устранения дефекта необходимо снять магдино.

Если одновременно обнаруживается, что слаба искра между контактами свечи, — дело хуже, вероятнее всего, магниты магдино потеряли коэрцитивную силу (размагнитились). В этом случае ротор лучше заменить, потому что для намагничивания его требуется довольно сложное оборудование.

При повороте ключа зажигания вправо в переключателе соединяются клеммы 30/51E, 57 и 58. Таким образом к клемме 59 подключаются лампа стоячного света фары, лампа подсвета шкалы спидометра и лампа освещения номерного знака. Два потребителя — лампа стоп-сигнала и звуковой сигнал — подсоединены к клемме 30/51B, следовательно, они питаются от аккумуляторной батареи, подключенной к той же клемме. Батарея подзаряжается при любом положении ключа зажигания через предохранитель и селеновый выпрямитель.

Когда включены указанные цепи, многие мотоциклисты при определении и устранении неисправности совершают следующие ошибки.

Редко проверяют целостность предохранителя. А как видно из схемы, если сгорает предохранитель, то аккумулятор, не получая подзарядного тока, постепенно разряжается. Вследствие этого перестают работать звуковой сигнал и лампа стоп-сигнала. Предохранитель рассчитан на ток в 1 ампер и может быть заменен таким же от радиоприемника. Если вовремя не заменить перегоревший предохранитель, батарея придет в негодность.

Другая ошибка. Когда перегорает лампа, подсвечивающая шкалу спидометра, ее удаляют, а пустой патрон с подсоединенным к нему проводом обычно вставляют обратно в гнездо, не обращая при этом внимания на то, что головка винта, зажимающего провод, касается корпуса патрона и замыкает всю сеть на массу. Это тоже портит аккумулятор (особенно в том случае, если вместо нормального предохранителя стоит так называемый «жучок» из более толстой проволоки). Поэтому не следует вынимать перегоревшую лампу из патрона до установки новой.

Третья и наиболее распространенная ошибка — отсоединение аккумуляторной батареи без соответствующих изменений в схеме. Мощности катушки 59 не хватает для питания лампы стоп-сигнала, а звуковой сигнал, даже подсоединенный через селеновый выпрямитель, работать не будет (или звук будет тихим и хриплым), так как выпрямленный ток — пульсирующий, а не «чисто» постоянный, как в схеме с аккумулятором.

Без батареи. Наиболее рациональная схема соединения потребителей при эксплуатации мотоцикла без аккумуляторной батареи показана на рисунке пунктиром. Провод, шедший к зажиму 59 магдино, пересоединяют на зажим 51 магдино. Таким образом, катушки освещения теперь будут питать все потребители. Лампу стоп-сигнала, чтобы она не перегорала в момент, когда все остальные потребители отключены (езда днем), следует питать по-прежнему через выпрямитель, который в некоторой

степени будет служить гасителем напряжения («срезается» один полупериод). Из этих же соображений потребители тока (лампы стоячного света фары, подсвета шкалы спидометра и освещения номерного знака), включаемые поворотом ключа зажигания вправо, тоже следует питать через выпрямитель. Селеновый выпрямитель целесообразно заменить более мощным, рассчитанным на ток не менее 5 ампер, например, диодом типа Д-305.

Выносная катушка. Мотоциклисты, не имеющие возможности приобрести взамен перегоревшей заводскую катушку зажигания, спрашивают, как можно обойтись без нее.

Обычно выходит из строя (пробивается) вторичная обмотка. В этом случае ее надо смотать или срезать с катушки (она намотана поверх первичной обмотки), а подсоединение первичной оставить прежним: начало обмотки — на массу, конец — на прерыватель. Для получения высокого напряжения, подаваемого на свечу зажигания, надо будет приобрести дополнительно любую катушку зажигания (от мотоцикла ИЖ, «Ява», «Ковровец» или 12-вольтовую «автомобильную» — на ней надо замкнуть контакты, к которым подсоединяется добавочное сопротивление). Питание на катушку подают с зажима 2 магдино. Для этого удобно использовать провод, идущий от него на клемму 15/45 замка зажигания. Этот провод присоединяют к клемме 15 катушки зажигания и продолжают его дальше к клемме 15/45 замка зажигания. Клемму 1 катушки зажигания надежно соединяют проводом с массой мотоцикла.

Если же и первичная обмотка катушки зажигания в магдино вызывает сомнения, то надо сделать заново эту обмотку из эмалированного провода диаметром 0,7—1,0 мм (около 180 витков).

О старых моделях. Мотоциклы «Паннония» первых выпусков имели несколько

иную схему магдино. Там катушка подзарядки не регулировала напряжение зарядного тока, и оно, следовательно, менялось пропорционально оборотам коленчатого вала. Кроме того, на магдино первых выпусков ставился конденсатор с двумя выводами, отходящими от «центральной точки». Один провод шел на молоточек прерывателя, второй — на зажим 2 магдино. Провода, который непосредственно соединил бы молоточек прерывателя с зажимом 2, не было, поэтому мотоциклистам, заменившим такой конденсатор конденсатором с одним выводом, необходимо соединить отдельным проводом молоточек с зажимом 2. Если этот провод не поставить, то двигатель будет работать при вынутом ключе зажигания.

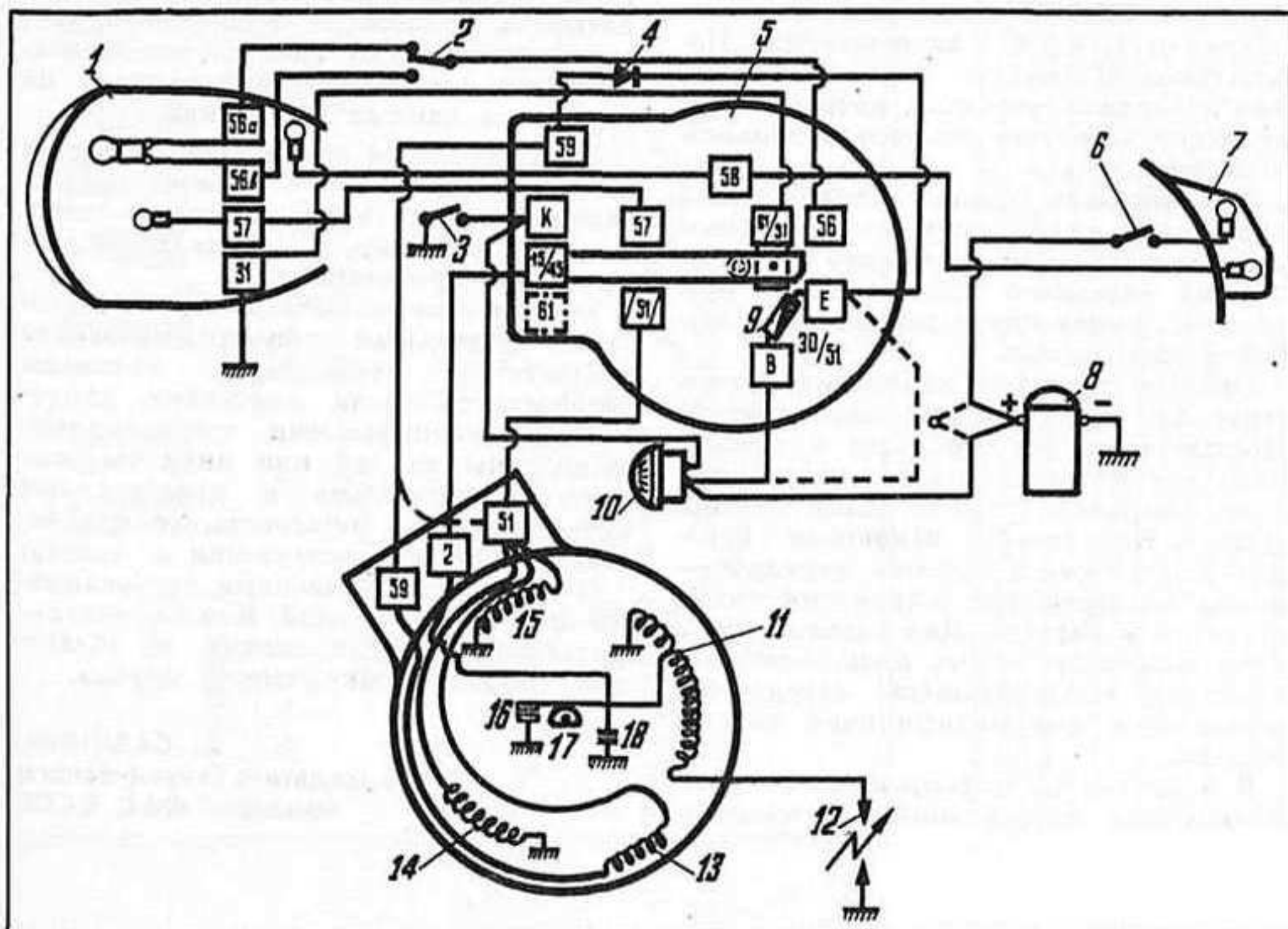
Центральный переключатель также несколько изменился. В старом (выпуска до 1966 года) клемма 61 соединялась проводом с неподвижным контактом выключения зажигания. В новых моделях эта клемма перенесена непосредственно к неподвижному контакту и соединительный провод исключен. Эта клемма получила номер 61/31. Принципиальной разницы между такими переключателями нет.

Надо также предостеречь владельцев «Паннонии», руководствующихся «Справочной книгой по мотоциклам, мотороллерам и мопедам» Б. Ф. Косенко и Б. П. Тюркина (Лениздат, 1965 г.): в ней ошибочно рекомендуется подсоединять на массу плюсовой провод аккумулятора. На самом же деле на массу должен быть подсоединен минусовой провод. Неправильное включение выводит аккумулятор из строя. Кроме того, магдино дает не постоянный ток, как сказано в книге, а переменный, и у венгерских мотоциклов, поставляемых в настоящее время в СССР, нет реле-регулятора.

А. МИХЕЕВ

Схема электрооборудования мотоцикла «Паннония»: 1 — фара; 2 — переключатель ближнего-дальнего света; 3 — кнопка звукового сигнала; 4 — выпрямитель; 5 — центральный переключатель с замком зажигания; 6 — включатель стоп-сигнала; 7 — задний фонарь; 8 — аккумуляторная батарея; 9 — предохранитель; 10 — звуковой сигнал; 11 — катушка зажигания; 12 — свеча зажигания; 13 — катушка подзарядки аккумулятора; 14—15 — катушки освещения; 16 — контакты прерывателя; 17 — кулачок; 18 — конденсатор.

Пунктиром показано подключение проводов при эксплуатации без батареи. В квадратах — номера клемм.



ДВА ГОДА РАБОТЫ ФЕДЕРАЦИИ

На пленуме Федерации мотоциклетного спорта СССР обсуждались итоги работы за два года и задачи, связанные с подготовкой к V Всесоюзной спартакиаде по военно-техническим видам спорта. Она посвящается 100-летию со дня рождения В. И. Ленина.

Как отмечалось на пленуме, значительно возросло число соревнований и их участников. Только в минувшем году состоялось свыше 30 тысяч различных встреч, подготовлено 94 тысячи спортсменов-разрядников. За два года отряд мастеров спорта пополнился 243 мотоциклистами.

В докладе председателя президиума федерации В. Рогожина, в выступлениях основное внимание было уделено не решенным еще вопросам, перспективам развития мотоспорта, и прежде всего его массовости, повышению роли в дальнейшем укреплении обороноспособности страны, в подготовке молодежи к службе в Советской Армии.

Серьезным резервом является привлечение к спорту людей, имеющих собственные мотоциклы. Между тем, президиум федерации не проявил должной инициативы в этом деле, не разработал типовых положений о простейших соревнованиях. Предлагалось разработать систему поощрения победителей подобных соревнований, найти способы помочь их участникам в приобретении запасных частей и ремонте машин.

Немаловажное значение для популяризации мотоспорта, для возмещения средств, которые расходуются на спортивные встречи, имеет их зрелищная сторона. И там, где организаторы умеют и хотят превратить любой кросс, любую гонку в яркий, запоминающийся спортивный праздник, там всегда соревнования привлекают много зрителей и затраты окупаются. Убедительно показали это в своих выступлениях Л. Братковский (Украинская ССР) и Ф. Михайлов (Московская область).

Участники пленума подчеркивали необходимость усилить воспитательную работу среди спортсменов, видя в этом важнейшее условие для новых успехов.

Достижения спортсменов находят в прямой зависимости от их подготовки к соревнованиям. Особая ответственность ложится на тех, кто участвует в зарубежных встречах. Между тем зачастую наши кроссмены выезжают на чемпионаты за рубеж, не успев принять ни одного старта внутри страны.

И. Озолина, В. Шарнин и другие участники пленума говорили о необходимости повысить качество спортивных машин, увеличить их выпуск. Подчеркивалась важность усиления связи федерации с мотоциклетными заводами.

На пленуме шла также речь о подготовке тренеров из числа наиболее опытных спортсменов, о внимании к подготовке спортивных судей (С. Рылло, Р. Аристанкесян).

В решении пленума федерации определены задачи по подготовке к ленинскому юбилею и посвященной ему V Всесоюзной спартакиаде по военно-техническим видам спорта.

ЧЕМПИОН — КУРСКИЙ ГОНЩИК

В очередном первенстве СССР по картингу на льду, которое проходило в подмосковном городе Серпухове, приняло участие 27 сильнейших спортсменов страны, представители шести союзных республик, городов Москвы и Ленинграда. Медали чемпионата разыгрывались только в одном классе машин, 125 см³.

Результаты соревнований
1. В. Трубников (Курск); 2. В. Мустафеев (Баку); 3. А. Заградин (Ленинград); 4. М. Тодоров (Курск); 5. В. Орехов (Московская область); 6. Э. Срапионян (Ереван).

Новости,
события,
факты

АВТОМОБИЛИ ПЕРЕД СТАРТОМ

С 1 мая 1969 года введены новые технические требования и классификация автомобилей для спортивных соревнований

Эти документы, регламентирующие конструкцию всех автомобилей для спорта, претерпели значительные изменения. На старте спортивного сезона мы знакомим с ними спортсменов и тренеров, конструкторов и судей.

Для гоночных автомобилей предусмотрено пять следующих формул:

1-я, свободная (без ограничения литража); 2-я — рабочий объем двигателей до 1600 см³, нагнетатель запрещен; 3-я — рабочий объем до 1000 см³, нагнетатель запрещен, собственный вес не менее 400 кг; 4-я — рабочий объем до 350 см³, нагнетатель запрещен; 5-я — рабочий объем 1200 см³, обязательно использование агрегатов только автомобиля «Запорожец».

Введение свободной формулы предоставляет спортсменам право выступать на гоночных автомобилях с двигателями любого рабочего объема. Таким образом, все наши автозаводы могут выставлять на гонки машины, моторы которых базируются на серийных.

Состязания на автомобилях с двигателями, резко разнящимися по мощности, представляют определенный технический интерес. Малые мощность и рабочий объем могут быть в известной мере компенсированы теми или иными преимуществами в конструкции шасси, которые должны обеспечить машине малый вес, хорошую маневренность и другие качества, имеющие важное значение в гонках на сложных кольцевых трассах.

Содержание формулы 2 отвечает условиям новой международной гоночной формулы 3, вводимой с 1 января 1971 года. Такое решение направлено на своевременное создание в нашей стране гоночных автомобилей нового типа, которые в будущем успешно смогли бы составить конкуренцию зарубежным в международных соревнованиях.

Нововведения в технических требованиях к гоночным автомобилям направлены в основном на повышение безопасности при высоких скоростях. Так, введены более жесткие условия в отношении защитных дуг. Они должны изготавливаться из хроманселевых или хромоникелевых труб (диаметр не менее 35 мм, толщина стенки минимум 2 мм). Из такой же трубы должны быть выполнены и раскосы, идущие от вершины дуги к раме машины.

Целый ряд мер направлен на обеспечение пожарной безопасности. Прежде всего это обязательное наличие огнетушителя, который должен быть расположен так, чтобы, кроме водителя, им могли воспользоваться люди, которые подоспеют на помощь при пожаре машины. Не допускаются к старту также автомобили без выключателя массы, позволяющего в случае необходимости быстро обесточить систему электрооборудования. Особое внимание необходимо обращать на защиту бензина от воспламенения. Горловина топливного бака и ее пробка не могут выступать над поверхностью кузова, а возможность

самопроизвольного открытия пробки, даже при ударе, должна быть исключена.

Серийные легковые автомобили (то есть выпускаемые в количестве не менее 5000 штук в год), как и раньше, делятся на шесть классов в зависимости от рабочего объема двигателей. Каждый из них включает две группы машин: «А» — имеющие двигатели с распределительным валом в головке, и «Б» — с распределительным валом в блоке цилиндров.

Все эти автомобили, предназначенные как для гонок, так и для ралли, должны иметь защитные дуги. Их назначение — повысить жесткость кузова на случай опрокидывания машины. Обязательно наличие трех таких дуг, симметрично расположенных внутри кузова, плотно прилегающих к его стенкам и жестко прикрепленных к днищу. Дуги необходимо делать из хромоникелевых или хроманселевых труб (наружный диаметр 25 мм, толщина стенки 1,5 мм) или же равных им по прочности труб других размеров. Новые технические требования предоставляют возможность улучшать тормозные качества автомобилей установкой вакуумных усилителей отечественного производства. Разрешается отдельный привод тормозов передних и задних колес.

Как и прежде, не ограничивается применение оборудования, облегчающего управление автомобилем (раздельные сиденья, подголовники, измененный привод коробки передач и др.).

Для повышения мощности двигателя допустимо увеличивать степень сжатия, улучшать обработку деталей, в частности внутренней поверхности впускного трубопровода, каналов в головке цилиндров, клапанов. Можно применять любые виды дополнительной обработки, предусматривающие снятие металла, но никакая обработка с добавлением металла (наварка, наплавка и т. п.) не разрешается. Исключения составляют лишь исправления отдельных дефектов, которые всегда легко отличить от дополнительной обработки детали.

На двигатель можно устанавливать лишь один карбюратор отечественного производства. Для крепления его к фланцу впускного трубопровода разрешено применение переходников любой конфигурации.

Предусмотрен ряд изменений в конструкции трансмиссии автомобилей. Прежде всего это относится к сцеплению, где можно заменять любые детали, сохраняя существующий картер. Допускается теперь изменение передаточных чисел в коробке передач — новые шестерни при сохранении числа ступеней и картера. Для главной передачи можно применять лишь серийные шестерни, выпускавшиеся заводом-изготовителем для модификаций данной модели.

В ходовую часть разрешено вносить изменения, направленные на повыше-

ние устойчивости машины. Так, для понижения центра тяжести можно опустить кузов, заменив пружины или рессоры, и установить подкладки в местах крепления подвески к заднему мосту. Не ограничивается замена существующих и установка дополнительных амортизаторов и стабилизаторов поперечной устойчивости.

На серийных автомобилях разрешено использовать шины любого размера, при этом допустимо варьировать только ширину профиля обода, а наружный его диаметр и крепление диска к ступице должны остаться неизменными.

Карты. Здесь в зависимости от рабочего объема двигателя предусмотрены следующие четыре класса: 50 см³, 100 см³, 125 см³ и 175 см³. Класс 125 см³ подразделяется на три группы. Первая из них — для международных соревнований — включает машины с мотоциклетными двигателями любой конструкции; во второй — для внутрисоюзных соревнований — разрешены только моторы отечественных мотоциклов; третья же предназначена только для юношеских соревнований и содержит дополнительные ограничения форматов.

Грузовые автомобили, предназначенные для кроссов, классифицируются теперь не по маркам, а по грузоподъемности — введено четыре класса: до 1 т, до 2,5 т, до 4,5 и свыше 4,5 т. Автомобили повышенной проходимости с двумя ведущими осями и более выделены в отдельный класс.

Несколько расширен по сравнению с прошлыми годами перечень изменений, допускаемых в конструкции. Вот эти дополнения: повышение степени сжатия; применение любых агрегатов и деталей трансмиссии когда-либо выпускавшихся заводом для модификаций данной модели; установка дополнительных аккумуляторов.

Во всех соревнованиях на пересеченной местности автомобили должны нести балласт, составляющий 80 процентов номинальной грузоподъемности.

Принятые ФАС технические требования к автомобилям максимально обобщены и предусматривают лишь основные вопросы их технической подготовки к соревнованиям. В связи с этим особенно важно тщательно отрабатывать положения о соревнованиях, оговаривать в них специфические технические требования, вытекающие из характера данных состязаний.

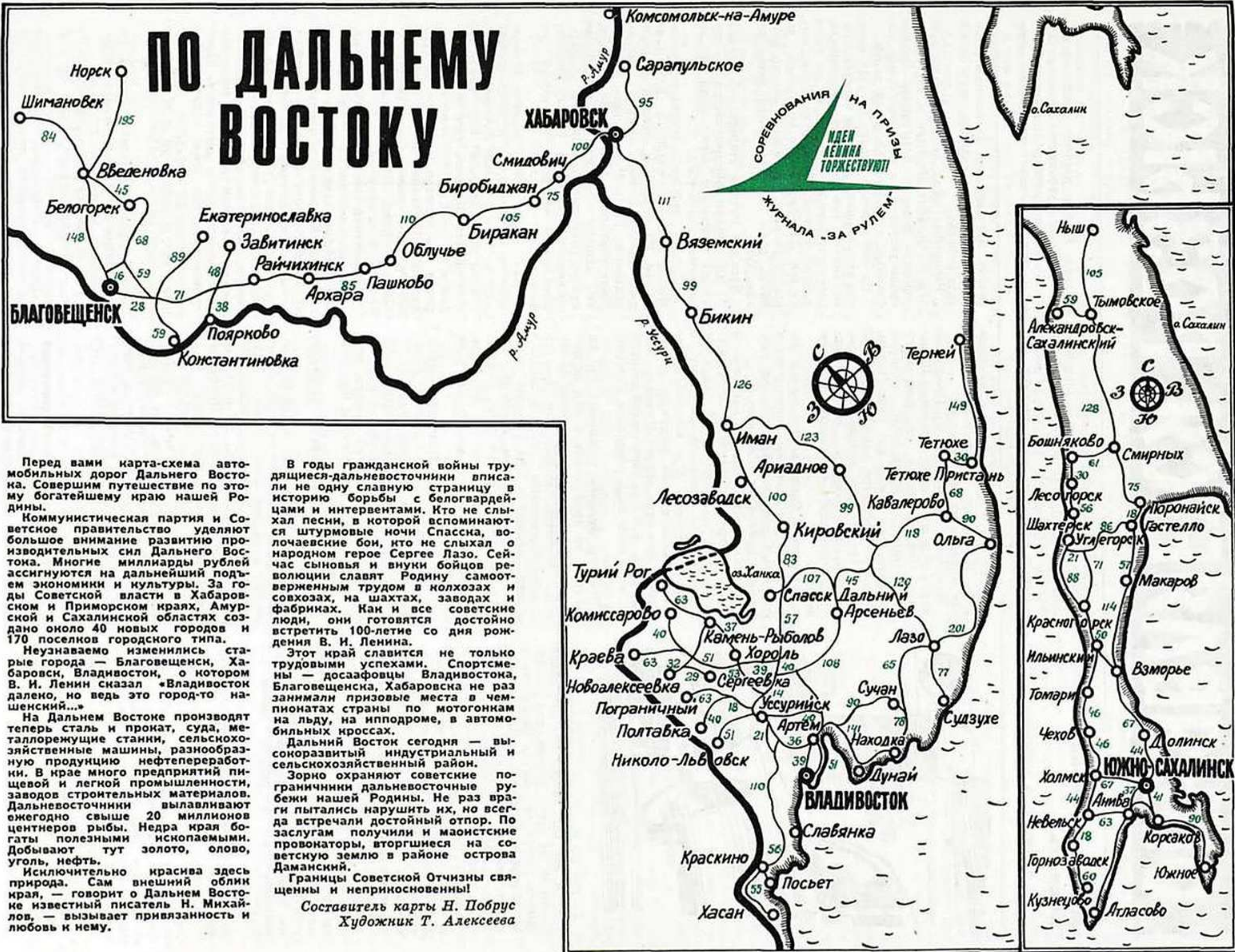
Первостепенное внимание следует уделять повышению безопасности. Можно вводить дополнительные требования, например, к специальным защитным устройствам.

Технические комиссии должны самым тщательным образом проверять соответствие автомобилей условиям безопасности. Если изменения, допускаемые техническими требованиями, выполнены на той или иной машине неудовлетворительно и представляют потенциальную опасность, то она безоговорочно не допускается к старту.

С новыми техническими требованиями и классификацией можно ознакомиться в республиканских и областных спортивно-технических клубах.

А. САБИНН,
председатель технического
комитета ФАС СССР

ПО ДАЛЬНЕМУ ВОСТОКУ



Перед вами карта-схема автомобильных дорог Дальнего Востока. Совершим путешествие по этому богатейшему краю нашей Родины.

Коммунистическая партия и Советское правительство уделяют большое внимание развитию производительных сил Дальнего Востока. Многие миллиарды рублей ассигнуются на дальнейший подъем экономики и культуры. За годы Советской власти в Хабаровском и Приморском краях, Амурской и Сахалинской областях создано около 40 новых городов и 170 поселков городского типа.

Неузнаваемо изменились старые города — Благовещенск, Хабаровск, Владивосток, о котором В. И. Ленин сказал «Владивосток далеко, но ведь это город-то нашешский...»

На Дальнем Востоке производят теперь сталь и прокат, суда, металлорежущие станки, сельскохозяйственные машины, разнообразную продукцию нефтепереработки. В крае много предприятий пищевой и легкой промышленности, заводов строительных материалов. Дальневосточники вылавливают ежегодно свыше 20 миллионов центнеров рыбы. Недра края богаты полезными ископаемыми. Добывают тут золото, олово, уголь, нефть.

Исключительно красива здесь природа. Сам внешний облик края, — говорит о Дальнем Востоке известный писатель Н. Михайлов, — вызывает привязанность и любовь к нему.

В годы гражданской войны трудящиеся дальневосточники вписали не одну славную страницу в историю борьбы с белогвардейцами и интервентами. Кто не слышал песни, в которой вспоминаются штурмовые ночи Спасска, волочаевские бои, кто не слышал о народном герое Сергее Лазо. Сейчас сыновья и внуки бойцов революции славят Родину самоотверженным трудом в колхозах и совхозах, на шахтах, заводах и фабриках. Как и все советские люди, они готовятся достойно встретить 100-летие со дня рождения В. И. Ленина.

Этот край славится не только трудовыми успехами. Спортсмены — досафовцы Владивостока, Благовещенска, Хабаровска не раз занимали призовые места в чемпионатах страны по мотогонок на льду, на ипподроме, в автомобильных кроссах.

Дальний Восток сегодня — высокоразвитый индустриальный и сельскохозяйственный район.

Зорко охраняют советские пограничники дальневосточные рубежи нашей Родины. Не раз враги пытались нарушить их, но всегда встречали достойный отпор. По заслугам получили и маоистские провокаторы, вторгшиеся на советскую землю в районе острова Даманский.

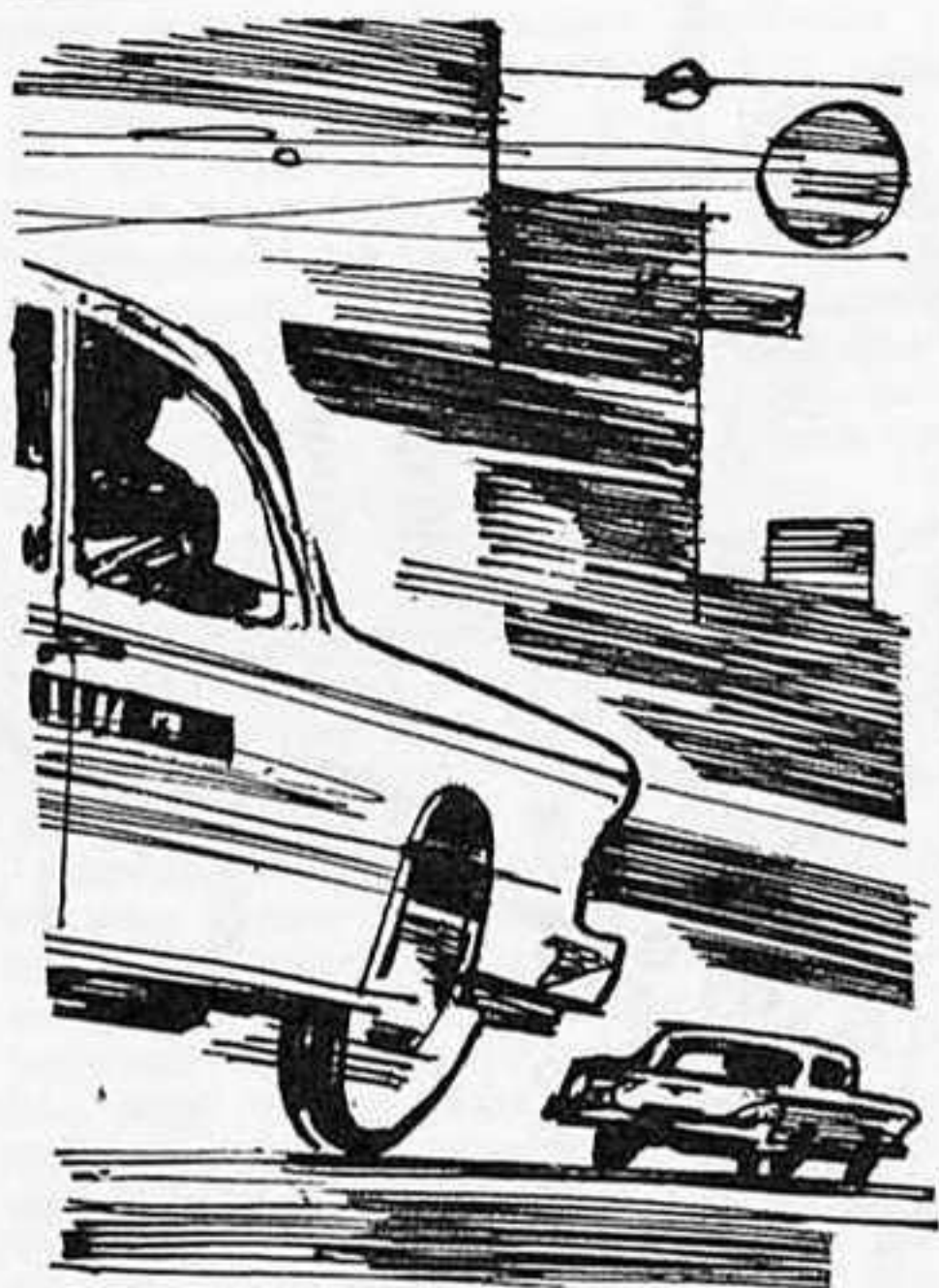
Границы Советской Отчизны священные и неприкосновенны!

Составитель карты Н. Побрус
Художник Т. Алексеева

ОБЪЯВЛЯЕТСЯ РОЗЫСК

Документальная повесть

В. ИНДИН, Я. ШВЕЙЦЕР



— Где вы были сегодня ночью?

— А это вам зачем? — насутился Шальнов, но затем нехотя стал рассказывать. Вчера он был в Черемушках на вечеринке у своего приятеля Анатолия Савина, там сильно выпил, кажется, поспорил с кем-то и ушел поздней ночью. Сильно клонило ко сну. Чтобы не свалиться на улице, зашел в какой-то подъезд и улегся на полу рядом с лестницей. Проснулся рано утром от того, что прямо в ухо визгливо лаяла пегая собачонка, которую придерживала на ремешке невысокая старушка. Она посоветовала ему идти домой. Он приехал в таксомоторный парк часа за полтора до начала работы. В каком подъезде ночевал, вспомнить не может. Где-то на Профсоюзной улице, неподалеку от квартиры Савина. Там есть три одинаковых пятиэтажных дома, так вот, в одном из них...

Узнав, по какому поводу возник весь этот разговор, Шальнов сердито буркнул:

— Не там ищите. Я завязал, накрепко.

— А где искать? Посоветуете? — быстро спросил Речкин.

Шальнов помолчал и нехотя, слово за словом рассказал, как недавно купил возле автомагазина на Бакунинской комплект поршневых колец, затем выпил с каким-то незнакомцем. Разговаривали о всякой всячине, а под конец тот предложил пригнать машину для надежного покупателя. Игорь

Содержание предыдущих глав*.

У художника Михайлова похищена «Волга». Розыск поручен капитану милиции Речкину, оперативному работнику Московского уголовного розыска. Художник подозревает рыжего парня с татуировкой — слесаря, проводившего частным порядком профилактику «Волги» и знавшего секрет включения мотора. Слесаря Шальнова нашли.

обругал его и ушел. Больше не виделись. Из примет запомнилась одна: нет мизинца на правой руке.

Буканов отправился на Профсоюзную улицу проверять показания Шальнова. Михаил считал, что многоопытный парень с татуировкой сочиняет, понимая, как важно для него алиби. Но служба остается службой: что бы ты ни предполагал, нужно точно установленными фактами опровергнуть или подтвердить показания подозреваемого.

Долговязый Савин встревожился, узнав, что его приятелем интересуется уголовный розыск. Его рассказ подтвердил показания Шальнова.

Михаил уныло ходил из квартиры в квартиру трех одинаковых пятиэтажных домов на Профсоюзной улице и никак не мог разыскать старушку с пегой собачонкой. А от нее многое зависело. Если она не выдумка, то рушилась еще одна версия Михаила. Может быть, и нет на свете такой старушки, но в этом надо убедиться абсолютно точно.

Наконец Буканов установил, что ни в одном из трех домов о ней ничего не знают и пьяного в подъездах не видели. Кажется, можно уезжать со спокойной совестью, но тут Михаил обратил внимание еще на один похожий пятиэтажный дом, стоящий поодаль, в стороне. Может быть, там? И он снова зашагал с этажа на этаж. Впрочем, на этот раз ходить долго не пришлось.

— Да, у Клавдии Ивановны недавно появилась болонка. Кажется, у сестры взяла. Это в соседнем подъезде.

Михаила встретил визгливый собачий лай. Невысокая седенькая старушка, мельком взглянув на снимки, сразу отобрала тот, на котором был изображен Шальнов.

Докладывая о результатах проверки, Буканов признал:

— Угнать «Волгу» он никак не мог. Меньше трех часов его не видели свидетели, а за это время нужно было приехать на другой конец города, выбрать момент для угона, спрятать где-то машину и вернуться на Профсоюзную. И трезвому не управиться.

— Угонял не он, — согласился Речкин. — А проинструктировать, как ее угнать, мог кого угодно. Но это уже из области догадок... Работать нужно, проверять. А насчет покупателя, который без мизинца, Шальнов не сочиняет. Чувствую всей душой. Найти его надо обязательно.

3. Ключ, голубятня и сберкнижка

Одна за другой проходили недели. Миниатюрные клейкие листочки на де-

ревьях превратились в пышную листву. Под жарким солнцем стал раскисать асфальт.

Раскрытое окно не приносило прохлады. Ослабив галстук и расстегнув воротник форменной рубашки, Речкин снова углубился в изучение бумаг, собранных в объемистой синей папке.

Из собственного опыта он уже знал, что если машину долго не удастся найти, значит, тут действовал похититель, рассчитывавший продать ее целиком или по частям. Хотя, разумеется, когда его задерживают с поличным, он всегда уверяет, что сделал это по глупости, ради озорства, хотел лишь покататься.

Василий Речкин старательно изучал по донесениям обстоятельства задержания угонщиков, искал среди них вероятных похитителей.

...Духота мешала сосредоточиться. Мысли вяло скользили с одного на другое. На столе под стеклом постоянным напоминанием лежало письмо правления Союза художников. Со всей убедительностью в нем доказывалось, что машину художника Михайлова нужно разыскивать в первую очередь, поскольку отсутствие ее задерживает выполнение большой творческой работы.

«Как будто розыск ведется в зависимости от того, кому и зачем нужна машина!» — подумал Речкин.

Если бы художник еще знал, что этот рыжий Шальнов уже дважды судился за угон, то уж совсем бы уверился, что капитан — шляпа. А между тем у Шальнова полное алиби, и это Речкин установил доподлинно.

Просматривая очередное донесение, Речкин насторожился.

У Марьиной рожи с патрульной машины заметили синюю «Победу», номер которой только что был объявлен в розыск. Устремились за ней вдогонку. На Краснопрудной улице выскочили вперед и развернулись, перегородив дорогу. Водитель «Победы» резко подал назад, сбил пешехода, крутанул баранку влево и помчался в обратном направлении. Настигли его в Малом Краснопрудном переулке. Преступник кинулся было в ближайший подъезд, но он оказался непроходным; там у лифта он и встретил с поднятыми руками работников милиции.

Перед преследователями стоял интеллигентного вида юноша. Он нервно вздрагивал и виновато улыбался.

— Прокатиться хотел, — объяснил он. — Вот глупость-то какая получилась, вот глупость!..

«Виктор Кондратьев, девятнадцати лет, электросварщик станции технического обслуживания легковых автомо-

* См. «За рулем», 1969, № 5.

билей. Проживает с матерью», — записал Речкин и договорился со следователем о встрече с арестованным.

Кондратьев уже успокоился и на вопросы отвечал рассудительно, не торопясь, взвешивая каждое слово. «Победу» угнал потому, что затмение какое-то нашло. Свободный день, отличная погода, машина с приглашающе раскрытой дверцей, очень захотелось прокатиться за город, вот — сел и поехал. Мальчишество, глупость, ну, пожалуй, хулиганство, но не больше. Машину бы он оставил в сохранности, на видном месте. Он не вор какой-нибудь, ни в чем плохом еще не был замешан.

Действительно, по учету среди ранее судимых он не числился.

— Я очень люблю автодело и поставил перед собой цель стать инженером, — охотно рассказывал подследственный. — Учусь в вечерней школе, много читаю, весь заработок отдаю матери.

На заданный ему вопрос ответил, что ни с кем не дружит.

Речкин отправился на квартиру к Кондратьевым.

— Для меня это как гром среди ясного неба, — заплакала мать Виктора. — Не понимаю, как это могло случиться. Мальчик он тихий, воспитанный. Почти всю полчку отдает мне, оставит только на сигареты. Знаю — если он не дома, то у Толи на чердаке возится с голубями. Витя их с детства любит, а в нашем доме держать негде.

Голуби заинтересовали капитана. Обо всем словоохотливо рассказывал Кондратьев, а о голубях, чердаке и своем приятеле ни словом не обмолвился. «Ни с кем не дружу», — припомнилось Речкину, и он попросил женщину поподробнее рассказать о приятеле сына.

— Толя Фоменков живет вон в том флигеле, — показала она через окно. — Они вместе выросли и давно уже приспособили чердак под общую голубятню. Сейчас Толя очень повзрослел, стал серьезным юношей. Работает он на автозаводе, по вечерам учится в техникуме. Лучшего товарища и не надо...

Фоменкова удалось застать дома, за учебниками. Он вполне соответствовал данной ему характеристике. Когда речь зашла о голубях, улыбнулся и сказал, что все меньше времени остается ухаживать за ними.

— Я уж и на чердаке редко стал бывать. Там теперь Витькина вотчина.

На чердак вела ветхая скрипучая лестница. Было здесь душно и пыльно. Раскалившаяся за день железная крыша продолжала греть и в часы вечерней прохлады. Спертый воздух был насыщен запахами теплой краски, старых стропил, птичьей живности. Беспokoйно заворковали голуби.

Речкин скользнул взглядом по пропитанным пылью книгам и внимательно осмотрел вольеру с голубями, участок вокруг нее. Под ногами повсюду виднелся серый от толстого слоя пыли песок, лишь в одном месте он был чуть пожелтее, по-видимому, его здесь недавно перекапывали. Капитан копнул тут рукой и сразу извлек из песка газетный сверток. В нем оказалась сберкнижка на имя Кондратьева. Вклад — пятьсот рублей — был сделан месяц назад.

— Откуда у него такие деньги?! — удивился Анатолий. — На кино всегда у меня занимал.

Ничего интересного больше обнаружить не удалось. Речкин попрощался.

Чем же открывал синюю «Победу» Кондратьев? Его утверждение, что машина была незапертой, с ключом в замке зажигания, убедительно опроверг владелец, предъявив полный комплект ключей от автомобиля. Капитан снова представил себе сцену задержания — подъезд, трясущийся Кондратьев с поднятыми руками. Ключей и отмычек при нем не нашли.

На следующий день Речкин разыскал этот подъезд и принялся скрупулезно его осматривать. Он обследовал щели за батареей центрального отопления, ящик с электросчетчиками, карнизы, потом посмотрел на шеренгу почтовых ящиков и расспросил жильцов, не обнаружил ли кто-нибудь вместе с почтой подброшенных ключей. Затем обратил внимание на сбившийся комками мохнатый коврик у входной двери, приподнял его и увидел то, что искал, — целое ожерелье плоских автомобильных ключей. Тут же составил протокол о находке.

Эксперты-криминалисты определили, что обнаруженная коллекция ключей позволяет открыть и запустить любую «Победу». На станции технического обслуживания, где работал Кондратьев, рассказали, что у них время от времени загадочно исчезали ключи от «Победы». Сдаешь отремонтированную машину владельцу, и приходится извиняться.

Вызванный на допрос Кондратьев упорно стоял на своем: работал, учился, приятелей не имел.

Когда ему предъявили сберегательную книжку, он долго молчал, а затем признал:

— Да, это моя. Копил на мотоцикл, тайком от матери.

— Где вы взяли пятьсот рублей?

— Бывали иногда случайные заработки, машины чинил.

— Назовите, где и сколько вы работали таким образом.

— Сейчас этого точно вспомнить не смогу.

Следователь убрал газету, прикрывавшую связку ключей на столе, и задал очередной вопрос:

— Вам знакомы эти ключи?

— В первый раз вижу, — потушился обвиняемый.

— Странно. А на ключах — отпечатки ваших пальцев. Вот заключение экспертизы. Для чего вы похищали ключи на станции?

Кондратьев молчал. В тишине, воцарившейся в кабинете, послышались приглушенные всхлипывания арестованного. Наконец он попросил бумаги:

— Давайте я сам обо всем напишу. Ничего не скрою. Для суда ведь имеет значение полная откровенность. Пусть суд увидит, что я сам... собственной рукой...

Писал он до глубокого вечера, подробно, в деталях. Воровал он только «Победу», потому что хорошо изучил их двигатель и мог быстро разгадать всякие «секреты» владельцев. Машину старательно «раскулачивал» — брал все не очень громоздкое, на что был спрос на стихийных толкучках возле автомагазинов.

Здесь его и заметил один завсегда-датай — «дядя Коля». Он понял, как

добываются автодетали, пригласил перекусить и предложил пригнать ему машину для надежного покупателя. За нее Виктор и получил те самые пятьсот рублей. Последнюю машину он угнал тоже для «дяди Коли».

Кондратьев не знал фамилии «дяди Коли». Сколько ему лет? Около сорока. На правой руке нет мизинца...

После этого у Виктора Кондратьева жизнь пошла словно в детективных романах. В поисках «дяди Коли» он бродил по рынкам вместе с переодетыми в штатское работниками уголовного розыска, фланировал у автомобильных магазинов. Розыск осложнялся тем, что на обусловленную встречу Кондратьев не явился по вполне уважительной причине: он в это время находился под стражей. Срыв встречи, по-видимому, насторожил его сообщника, и тот решил на время исчезнуть.

Арестовали его лишь через неделю у пивного ларька на Бакуинской улице. «Дядя Коля» — Николай Резниченко уже трижды отбывал наказание за кражи и мошенничество. Теперь он был лицом без определенных занятий и постоянного места жительства. На очной ставке с Кондратьевым он признался, что продал похищенную «Победу» приезжему из Краснодара, здоровенному молчаливому толстяку, о котором ничего не знает. Покупатель заплатил полторы тысячи рублей, заменил на машине номерной знак приписанным краснодарским и, кивнув на прощанье, уехал.

Речкин вылетел в Краснодар и с помощью сотрудников местной милиции разыскал здоровяка Афанасьева, директора мясного магазина, обладателя неблагоприобретенной «Победы». Капитан приехал на ней в Москву и вернул машину законному владельцу, генералу в отставке, который несказанно обрадовался этому и сразу принялся писать благодарственное письмо начальнику управления.

Был обезврежен еще один серьезный преступник, перекупщик краденных автомобилей, но это не очень радовало Речкина. Многоопытный Резниченко вынужден был признаться в разных своих грехах, но божился, что никакого отношения к голубой «Волге» художника Михайлова не имел. В конце концов он даже доказал свое бесспорное алиби: в этот период он выезжал в Мелитополь, где проживал у старой приятельницы, что та и ее соседи подтверждали.

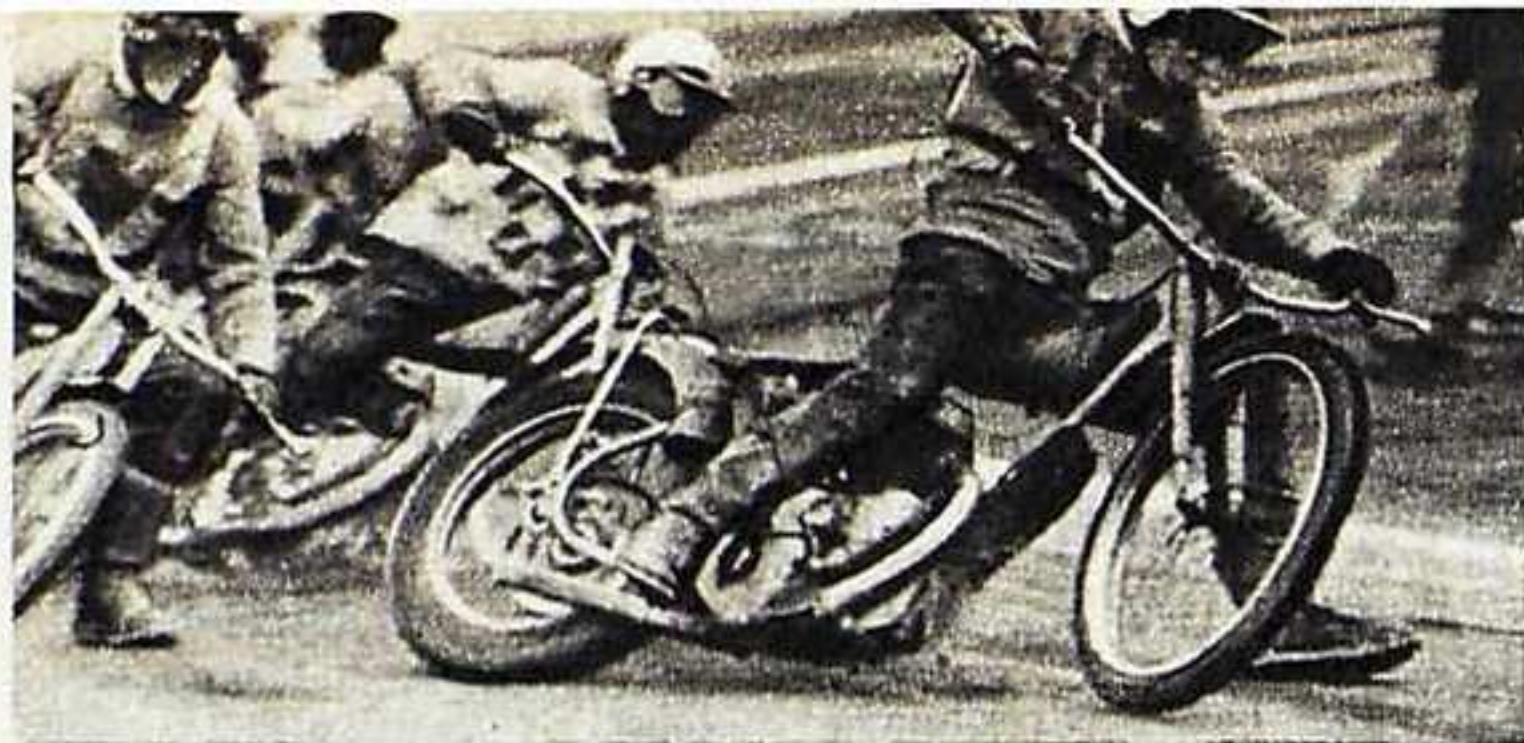
— Странные вы люди, что до одного меня цепляетесь, — недовольно бубнил Резниченко. — Вы найдите «доктора» и цепляйтесь до него, может, это его работа.

Резниченко краем уха слышал, что у него есть конкурент по кличке «доктор», но никогда не видел его и не знал, где его искать.

...Василий Речкин достал из-под стекла на столе письмо правления Союза художников и сам себе написал на уголке резолюцию: «Найти!» Потом подумал и добавил пониже: «Будет исполнено».

Окончание следует

Рис. В. Карабута



БИОГРАФИЯ

В блокнот
любителям
спорта

СПИДВЕЯ

Кому из любителей спорта не знакомы сегодня мотогонки по гаревой дорожке! А вот как эти соревнования, коротко именуемые спидвеем, появились на свет, как развивались, знают немногие.

Конец 1922 года. Австралийский городок Уэст Мэйтленд. Здесь проходит сельскохозяйственная выставка. Ее устроители в отчаянии: посетителей мало — фиаско. И тогда некий Д. Хоскинс берет на себя поправить дело. Он организует небывалое зрелище — мотогонки на гаревой дорожке стадиона, что примыкает к выставке. Правда, не он был их открывателем. Еще в 1907 году такие соревнования пытались проводить в южно-африканском городке Наталь, но без особого успеха. А Хоскинс верил в удачу и сам выступил в роли гонщика. На другой день публики было хоть отбавляй.

Острая борьба на короткой трассе, которая полностью видна зрителям, новизна зрелища сразу обеспечили спидвеем популярность. Уже в 1928 году предприимчивый Хоскинс экспортировал новый вид спорта в Англию.

Первоначально гонки проводились здесь по системе с выбыванием. Но она не оправдала себя, и ее заменили системой «каждый с каждым». В 1929 году уже стало правилом, что в заезде стартуют по четыре гонщика, а за первые три места они получают соответственно 3, 2 и 1 очко.

В 1929 году англичане, кроме гонок на личное первенство, попробовали устроить командные состязания, которые также имели успех.

С начала тридцатых годов спидвей получил дальнейшее распространение не только в Европе — Чехословакии, Польше, Голландии, Германии, но и в США, Новой Зеландии. Благодаря этому уже в 1936 году стало возможным провести первый чемпионат мира.

Сорок с лишним лет назад для гонок по гаревому треку использовались обычные мотоциклы класса 500 см³. Однако в 1928 году появился «Дуглас» с двухцилиндровым оппозитным двигателем, стоявшим вдоль рамы. Эти машины с легкой и жесткой рамой, низким центром тяжести тогда казались созданными специально для спидвея. Но в 1930 году на треки вышли мотоциклы с маркой «Ж. А. Прествич». На них были очень легкие (31 кг) по тем временам двигатели, которые, работая на спиртовом (что тоже было новинкой) топливе, развивали мощность 39,5 л. с. Для «пятисоток» это был высокий показатель, и вскоре ЖАПы завоевали монополию. К этому же времени на «гаревых» мотоциклах бесповоротно исчезли тормоза.

На заре спидвея гонщики ездили, низко пригнувшись к рулю (узкому, с низко опущенными рукоятками), как на кольцевых соревнованиях, а ногу спускали на поворотах лишь для подстраховки. Но постепенно все большее число спортсменов убедились, что на «трех

точках» поворот можно проходить быстрее. В этом случае гонщик уже сидел в седле вертикально. На повороте он опускал левую ногу на грунт и свободно корректировал направление машины очень широким рулем, рукоятки которого теперь были выгнуты вверх и назад. Опора на левую ногу позволяла свободнее пользоваться пробуксовкой и заносом заднего колеса для быстрейшего прохождения поворота. Вместе с новым стилем езды (тридцатые годы) появился и стальной «башмак» для левой ноги, и крюк на раме для упора правым бедром.

По мере совершенствования мастерства спортсмены все смелее использовали занос заднего колеса. При этом крюк порой сковывал действия гонщика, который, входя в поворот, стремился сдвинуться вперед, «разгрузить» заднее колесо. Поэтому к 1950 году от крюков начали отказываться.

Интересно, что в двадцатые годы и в начале тридцатых «гаревые» мотоциклы не имели сцепления. Их заводили с разгона, спортсмены на ходу выстраивались в ряд и так проходили стартовую линию. Лишь в 1933 году начали практиковать старт с места. Тогда же возникли и первые стартовые устройства, а машины стали снабжать обычным механизмом сцепления.

Вместе с техникой езды менялись и мотоциклы, но все они имели испытанный двигатель ЖАП, мощность которого с 1949 года поднялась до 45 л. с.

Все же в 1954 году у ЖАПов появился грозный соперник — чехословацкие машины ЭСО. «ЭСО» означает «туз», и с новоявленными «тузами» скоро начали считаться на гаревых дорожках всего мира. ЭСО не только компактней и легче (28 кг) английского мотора, он сделан более короткоходным. У ЖАПа — размеры цилиндра 80×99 мм, у ЭСО — 88×82 мм. Это позволило ЭСО развивать большее число оборотов, а следовательно, и более высокую мощность — 50 л. с. при 7500 об/мин. против 45 л. с. при 6500 об/мин. у ЖАПа.

«Тузы» обладают неоспоримым преимуществом в надежности: их клапанный механизм полностью защищен от гари и пыли. В 1967 году завод ЭСО вошел в объединение «Ява», что позволило резко поднять и качество и выпуск машин, которые ныне носят марку «Ява-ЭСО-ДТ6». Они по праву считаются лучшими гаревыми мотоциклами.

Мотогонки по гаревой дорожке приобрели широкую популярность в Европе, Австралии, Новой Зеландии. Долгое время в спидвее задавали тон английские гонщики. Сегодня же «гаревый Альбион» сильно сдал. Зато больших успехов добились за последние годы спортсмены социалистических стран и особенно Советского Союза и Польши.

В нашей стране первые мотогонки по гаревой дорожке состоялись 10 июня 1958 года на стадионе имени В. И. Ленина в Москве. С энтузиазмом взялись за

развитие спидвея мастера спорта москвичи Георгий Плешаков и Виктор Кузнецов, уфимцы Борис Самородов и Николай Чернов.

Постепенно в лагерь гаревиков приходили все новые и новые гонщики, росло их мастерство. В июне 1959 года в Уфе реконструируется дорожка стадиона «Динамо», которая стала, таким образом, первым нашим гаревым треком. Через месяц был готов мототрек в Ровно. Этому примеру последовали и другие города. Ныне у нас в стране 24 специальных трека или стадиона, оборудованных для проведения мотогонок по гаревой дорожке. Сегодня спидвей получил широкое распространение во многих городах, среди которых в первую очередь следует отметить Уфу, Ленинград, Салават, Новосибирск, Балаково, Ровно.

Мы гордимся нашими гонщиками — и ветеранами, такими, как И. Плеханов, Б. Самородов, В. Трофимов, Ф. Шайнуров, и представителями нового поколения — В. Клементьевым, Ю. Ламбоцким, Ю. Чекрановым, Г. Куриленко.

Первый чемпионат страны состоялся в 1959 году, а с 1962 года регулярно проводится и первенство СССР среди клубных команд. Их число к 1965 году выросло настолько, что оказалось необходимым разыгрывать первенство в двух классах — «А» и «Б».

Советские спортсмены уже в 1960 году, несмотря на малый опыт, вышли на международную арену и не раз одерживали победы. Через год наши гонщики уже включились в борьбу за звание чемпиона мира. Дебют, как ему и полагается, был относительно скромным — тогда уфимец Игорь Плеханов занял в финале чемпионата только тринадцатое место. Мы говорим относительно, потому что почетно уже само участие в финале, путь к которому лежит через четвертьфиналы, полуфиналы, финал континентальной европейской зоны и европейский финал — соревнования, где слабых соперников почти не бывает.

В последующие годы наши гонщики с успехом выступали на чемпионатах мира. Игорь Плеханов дважды завоевал в 1963 и 1964 гг. серебряные медали. Высокий класс не раз демонстрировали на финальных гонках и другие наши выдающиеся гаревики. Борис Самородов дважды (в 1963 и 1964 гг.) занимал почетные четвертые места, а Геннадий Куриленко был также четвертым в финале прошлогоднего чемпионата.

В командных первенствах мира по спидвее сборная СССР в 1964 и 1966 гг. выходила на второе место, а в 1967 году стала бронзовым призером.

Все эти успехи — свидетельство того, что сегодня советские гаревики по праву принадлежат к числу сильнейших в мире. Они всегда желанные гости на крупнейших международных встречах.

В. КАРНЕЕВ,
заслуженный тренер СССР

КУБОК ДРУЖБЫ • 1969 •

Традиционные автомобильные гонки на «Кубок Дружбы социалистических стран» проходят в нынешнем году в седьмой раз. С каждым стартом рос авторитет этих соревнований, они становились более представительными, расширялась география. Сегодня в них уже принимают участие гонщики пяти стран — ГДР, Венгрии, Польши, Советского Союза и Чехословакии. Один из этапов гонок на Кубок 1969 года состоится в нашей стране. И мы хотим познакомить любителей спорта с условиями розыгрыша, тем более что в этом году положение о соревнованиях претерпело серьезные изменения.

Гонки на Кубок Дружбы проводятся на автомобилях международной формулы 3 (до 1000 см³), причем в отличие от прошлых лет разрешено использовать машины любых заводов и фирм.

Сам Кубок — массивный хрустальный приз — является переходящим трофеем. Он присуждается национальной команде, набравшей наибольшую сумму очков в четырех этапах (11 мая — в Чехословакии, 15 июня — в СССР, 29 июня — в Польше, 14 сентября — в ГДР). Если прежде в зачет шли результаты двух из четырех членов сборной, то теперь — трех из пяти. При этом составы команд от этапа к этапу могут меняться.

Специального приза за личное первенство не учреждено, однако ежегодно по наилучшей сумме очков определяется и победитель в личном зачете.

Система начисления очков (тоже измененная в этом году) такова: за первые двенадцать мест, занятых гонщиками, которые были заявлены в составе команды (перед каждой гонкой), дается 15, 13, 11, 9, 8, 7 очков и т. д.

Первые соревнования на Кубок Дружбы состоялись в 1963 году по инициативе Польского союза моторного спорта. Сборная Германской Демократической Республики, чьи спортсмены имели уже

сильный опыт международных встреч и располагали неплохими автомобилями, одержала тогда уверенную победу. С тех пор команда ГДР пять раз завоевывала Кубок. Перелом наступил в прошлом году. На первых двух этапах — в Щецине (Польша) и Копршвице (ЧССР) — победил гонщик завода «Шкода» 54-летний М. Фоусек. И хотя сильнейший представитель ГДР Г. Мельнус выиграл в Риге третий этап, он не смог потеснить чехословацкого ветерана в личном зачете. По сумме трех этапов Кубок также достался сборной ЧССР.

Советские спортсмены выступают в этих соревнованиях лишь с 1966 года. В минувшем году они добились уже известного прогресса — в Щецине и Риге В. Греков и Э. Гриффель заняли четвертое место. Оба они стартовали на отечественных автомобилях «Эстония-9».

В нынешнем, седьмом по счету, кубковом сезоне следует ожидать обострения спортивной борьбы. Машины «Мельнус-Вартбург» не имеют теперь решающего превосходства в мощности и скорости. Их двухтактные двигатели развивают около 90 л. с. — столько же, сколько и «Шкоды-ФЗ». На отдельных автомобилях «Промот» и «Эстония-9» польских и советских спортсменов установлены четырехтактные моторы «Форд-Косворт» в 95 л. с. Кроме того, на «Шкодах» и «Промотах» применены уже дисковые тормоза, в то время как на «Мельнус-Вартбургах» сохранились еще колодочные. В опытных порядке дисковые тормоза установлены и на автомобиле советского спортсмена Э. Гриффеля.

Изменилось и соотношение сил в подготовке гонщиков. Достойными соперниками спортсменов из ГДР показали себя представители Польши и Чехословакии, заметно повысилось мастерство советских кольцевиков.

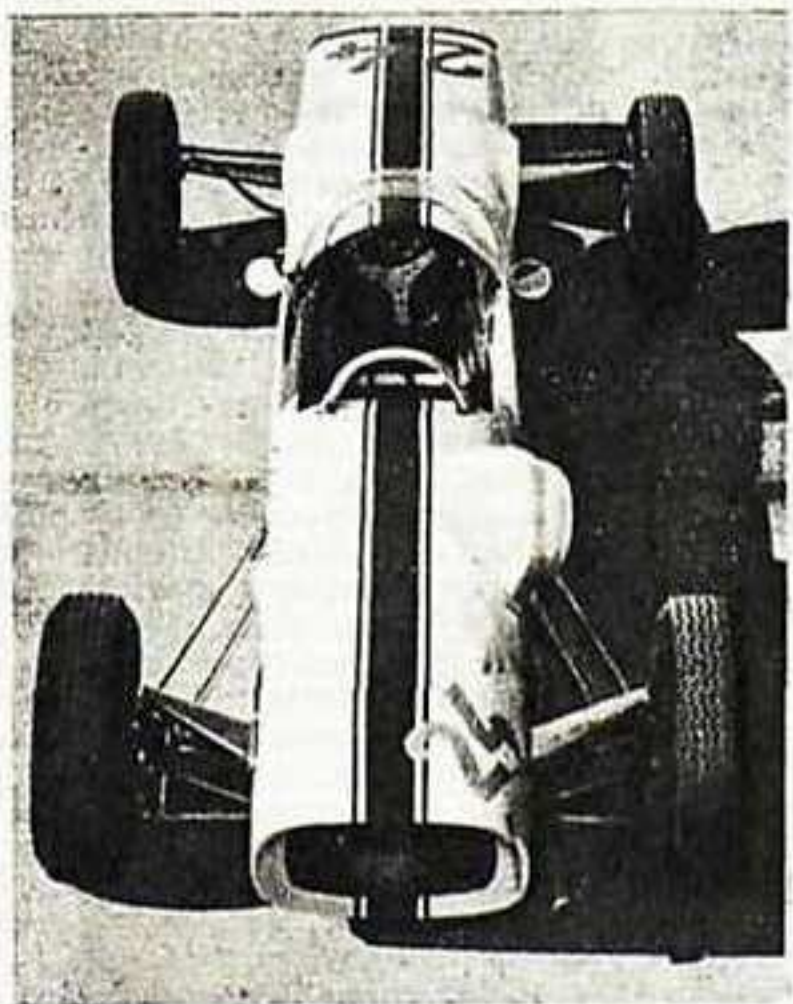
В. ЛАПИН,
главный тренер по автоспорту



Машина «Эстония-9» Ю. Андреева снабжена двигателем мощностью 95 л. с., магнетиными колесами и тормозными барабанами.



Польский конструктор Е. Янковский (слева) у гоночного автомобиля «Промот-Косворт», на котором Л. Беляк финишировал третьим на рижском этапе 1968 года.



Мощный четырехтактный двигатель и дисковые тормоза являются отличительной чертой машин «Шкода-ФЗ», в активе которых три победы.

Автомобили «Мельнус-Вартбург» за всю историю розыгрыша Кубка были впереди на тринадцати этапах.

Фото Э. Пярнамеса



Около десяти лет Генеральным секретарем Международной мотоциклетной федерации (ФИМ) был отставной майор английской службы Дэвид Гуд. В позапрошлом году с этой высокой должности его... ушли. Причиной отставки было странное несоответствие между служебным долгом и поступками майора. Он должен был уважать национальные федерации и содействовать их объединению, а он к большинству из них относился неуважительно и стремился расколоть их. Господин Гуд обязан был вносить организованность в деятельность ФИМ, а он вносил путаницу. Делегаты на конгрессах ФИМ, в том числе и соотечественники Генерального секретаря, резко критиковали его за такие странности, а потом терпение лопнуло...

ОТКРОВЕНИЯ ГОСПОДИНА ГУДА

Оставшись не у дел, майор стал замечать, что все его многолетние старания пошли прахом: в делах ФИМ начали восстанавливаться организованность и согласованность. Такое положение никак не устраивало господина Гуда, и он решил продолжать борьбу, но теперь уже с открытым забралом. Это он весьма убедительно доказал своей статьей, опубликованной в начале нынешнего года в английском мотоциклетном журнале «Мотор Сайкл».

Больше всего раздражало майора то, что в числе членов всемирной мотоциклетной федерации оказались страны, не состоящие в НАТО. С этим, скрепя сердце, он еще мог бы примириться, если бы представители мотоциклетной общности молодых членов ФИМ сходу подключались в общую упряжку и гнули линию, угодную господину Гуду и его хозяевам, или хотя бы помалкивали себе потихоньку. А они, видите ли, стали претендовать на самостоятельность в мышлении. Это уж было слишком. «Красная опасность» — решил майор с солдатской прямолинейностью. Так он и озаглавил свою статью: «Остерегайтесь красной опасности».

Ведь до чего дело дошло, — сокрушается автор статьи, — НАТО не признает законность «Восточно-германского правительства», а большинство членов ФИМ признает и голосует за то, чтобы на соревнованиях исполнялся национальный гимн, поднимался государственный флаг Германской Демократической Республики. Это же политика, а не спорт! Вот если бы на пьедестал почета спортсмены ГДР поднимались под сенью флага и под звуки гимна ФРГ, никакой бы политики в этом не было. И как достигается такое нестерпимое поправление интересов НАТО? Путем злоупотребления предусмотренной Уставом ФИМ демократией. Голосуют делегаты Советского Союза и социалистических стран, и их поддерживают представители других государств. И вместо дискриминации образуется пшик.

Таковыми жалобами наполнена вся объемистая статья господина Гуда. Единственный выход из создавшегося неприятного для него положения автор видит в решительной реорганизации ФИМ. По его мнению, полный контроль над моторным спортом должны получить наиболее активные страны (тут майор почему-то постеснялся прямо сказать — страны НАТО), а все остальные должны подпевать им без всякой там игры в демократию. А если подпевать не согласится, то и без них можно отлично обойтись. Зачем вообще в ФИМ почти полсотни членов? Организовать новую ФИМ на базе английского мотосоюза и принимать в нее только тех, в ком он, майор Гуд, абсолютно уверен.

Объяснить откровения отставного майора нетрудно. Он служил НАТО, а не ФИМ и теперь не считает нужным скрывать этого. Ему была глубоко чужда основная задача международной мотоциклетной федерации — объединять спорт. Для него существовали только интересы НАТО. С ним все ясно, но вот «Мотор Сайкл», весьма уважаемый в мотоциклетном мире журнал, кажется, никогда не отличался такими взглядами. Жаль, что он предоставил свои страницы для этой безответственной писанины, способной принести только вред развитию мотоциклетного спорта.

Их нравы

Курьезы автомобильной моды



Внешний вид автомобиля на протяжении всей истории его развития постоянно меняется. Наряду с новшествами, вызванными совершенствованием конструкций и технологии автомобилестроения, рождаются и чисто внешние, «вкусовые» отличия. Роскошь и чопорность одного периода сменяется простотой и «демократичностью» другого, мягкие, плавные формы уступают вдруг место угловатым, рубленным, от декоративности и эффектности обращаются к лаконичному и строгому языку «чистой промышленной формы». И все же при этом в течение каждого такого цикла прослеживалось стремление в соответствии с художественным эталоном времени подчеркнуть сложность, ценность и техническую красоту автомобиля.

Однако сегодня на Западе и в область автомобильной эстетики проникла капризная и вездесущая мода. Ей мало длины юбок, высоты каблуков и причудливости причесок.

В мире автомобильной моды здесь можно наблюдать самые удивительные вещи. Появляется мода на автомобили, облик которых абсолютно не согласуется с их промышленной сущностью. И если законодателями автомобильной моды всегда были промышленные художники, то авторы эксцентричных новинок — сами владельцы машин.

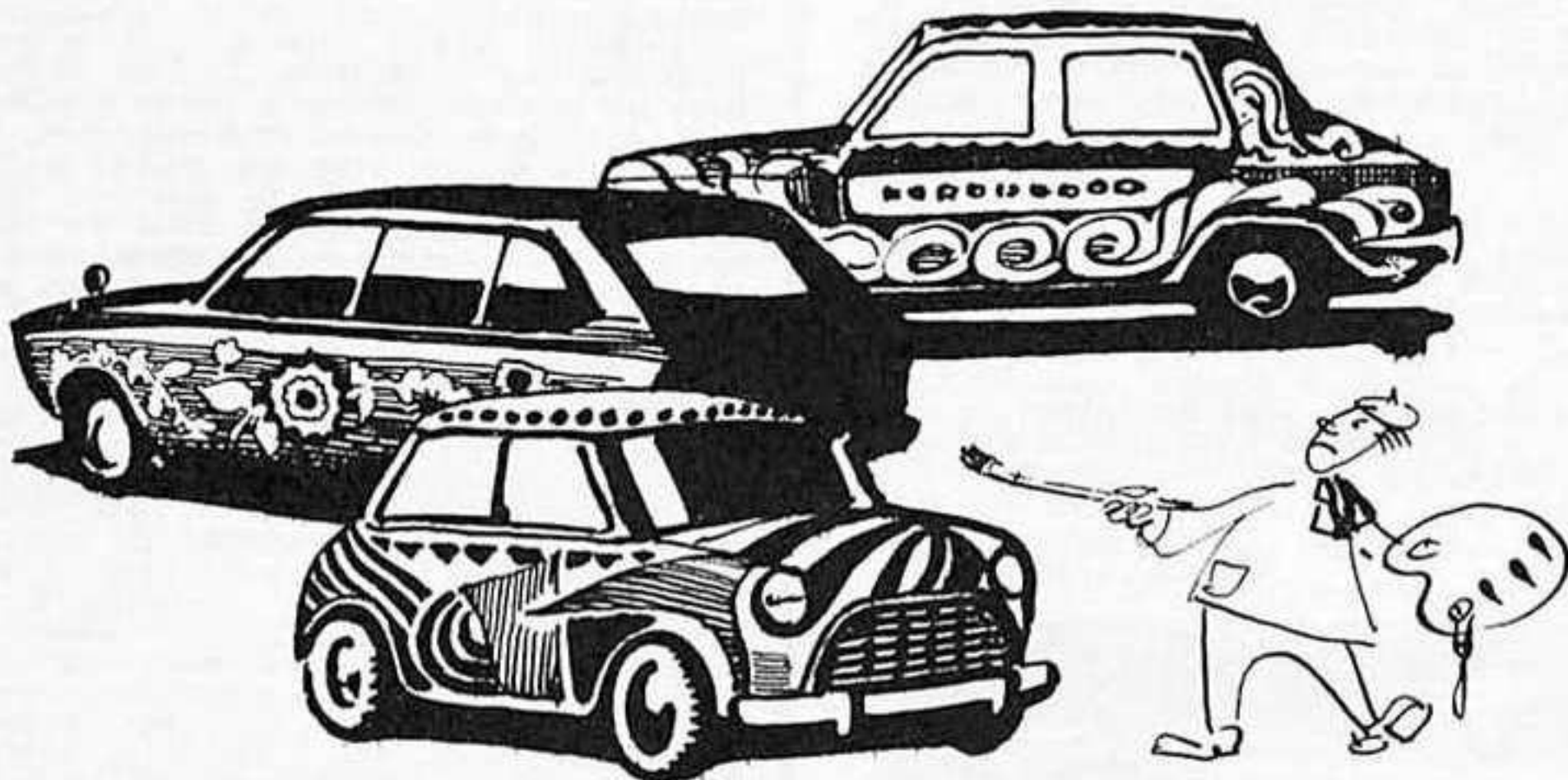
На страницах зарубежных журналов сейчас можно встретить фотографии совершенно необычных автомобилей. В одном случае это сооружение из ванн и унитазов, в другом — сложный аппарат из труб, напоминающий орган. Иной автомобиль вдруг являет собой прозрачный стеклянный куб, поставленный на колеса, или фигуру фантастического животного. А сколько «частной инициативы» в окраске машин. Каждый старается придумать что-нибудь почуднее. Вот и появляются на кузовах автомобилей разнообразные орнаменты, узоры и гирлянды цветов, изображения животных, бабочек и даже отпечатки рук и ног владельца. Иногда окраска автомобиля имитирует узор на теле животных, а кузов отделяется или просто целиком покрывается мехом. Большой популярностью стали пользоваться различные переводные наклейки (деколи), которыми зачастую украшается чуть ли не вся поверхность кузова.

Чем все это вызвано? В какой-то мере это инстинктивный протест против обезличивания изделий в современном стандартизированном и унифицированном предметном мире, попытки сделать свою машину необычной, непохожей на другие.

Но чаще это откровенная самореклама, желание обратить на себя внимание, выделиться. Коммерческая реклама также использует «вывихи» моды, учитывая любопытство, вызываемое необычными автомобилями в транспортном потоке.

И наконец, одной из причин распространения этой моды является деятельность различных представителей «авангардистского» искусства. Автомобиль стал в последнее время излюбленным объектом их творческих экспериментов. Экспериментов даже небезопасных: ведь машины эти появляются на улицах, а экстравагантная окраска, как камуфляж, делает их плохо различимыми на дороге.

В. ГОРБАТОВ



Техника
за рубежом

ФИАТ-238

Так называется новое семейство, которое состоит из восьми модификаций автомобилей ФИАТ. Все они предназначены для сферы обслуживания. Эта группа заменила не очень удачное семейство 1100Т.

Базовая модель ФИАТа-238 — фургон. Его грузоподъемность 1000 кг, собственный вес в снаряженном состоянии 1300 кг, что свидетельствует о большом запасе прочности. Значительный объем грузового отсека (6,5 м³), маленькая погрузочная высота (всего 410 мм от уровня дороги) и широкие двустворчатые задняя и боковая двери кузова позволяют эффективно использовать фургон при перевозках самых различных грузов.

Двигатель — с четырьмя расположенными наклонно в ряд цилиндрами (1438 см³, 46 л. с. при 4200 об/мин, крутящий момент 9,5 кгм при 2300 об/мин) — помещен над передней осью, под сиденьями, поперек машины. В одном силовом агрегате соединены мотор, сцепление (сухое, однодисковое с демпфирующими пружинами), четырехступенчатая, полностью синхронизированная коробка



Автомобили ФИАТ-238: 1 — фургон; 2 — микроавтобус; 3 — «комби»; 4 — пикап с большой кабиной; 5 — платформа с кабиной.

передач и главная передача. Четвертая передача коробки повышающая, с передаточным отношением 0,96.

Привод на передние колеса. Подвеска передняя на поперечных качающихся рычагах с упругим элементом — поперечной рессорной и гидравлическими двухсторонними амортизаторами. Задняя — торсионная с продольными качающимися рычагами (также снабжена гидравлическими амортизаторами). Кроме того, сзади установлен стабилизатор поперечной устойчивости. Колея передних колес 1484 мм, задних — 1489 мм. Гидравлические тормоза имеют гидровакуумный усилитель и ограничитель тормозного усилия задних колес.

Все модификации имеют базу 2400 мм и габариты: длина 4590, ширина 1800 и высота 1980 мм. Фургон рассчитан на 1000 кг груза, обычный и «улучшенный» автобусы — на 11 человек (включая водителя), «комби» может перевозить 960 кг груза или девять человек и 300 кг, «пикап» с большой кабиной — семь человек и 400 кг груза. Удобен для перевозки нетяжелых, но «габаритных» (до 2 × 3 м) грузов вариант «платформа с кабиной».

Новое семейство автомобилей ФИАТ достаточно «быстро» и экономично. Автомобили развивают скорость порядка 110 км/час. Микроавтобус, к примеру, с полной нагрузкой расходует при средней скорости 72 км/час всего 11,8 л бензина на 100 километров пути, а фургон с грузом 1 т (при средней скорости 64,4 км/час) — 10,5 л.

АВТОКОСМЕТИКА

«СПОЛАНА»

Со словом косметика невольно ассоциируются красивые флаконы, тюбики, баночки, наполненные благоухающими жидкостями и мазями. Автокосметика — это новая отрасль химической промышленности, это новые препараты для ухода за наружными покровами, но только автомобилей и мотоциклов. Еще недавно

внимание привлекала также ярко-желтая фланелевая салфетка в прозрачном пакете с надписью «Кларин». Если протереть ею стекло, оно не будет потеть: салфетка пропитана особым составом и годится для многократного применения.

Автолюбителя не удивишь сегодня средствами для ухода за лакокрасочным покрытием автомобиля и мотоцикла. На выставке мы увидели целый ряд новых составов: «Автошампунь», «Автобальзам», «Автополиш» и другие.

А вот «Арва» — желтоватая жидкость. Она быстро и полностью отмывает даже сильно загрязненный маслом и пылью двигатель и другие детали.

Некоторые препараты лишь условно можно отнести к автокосметике. Скорее это лекарства, и притом — внутренние. Представьте себе, что в пути потек радиатор. Добираться до ближайшей мастерской, где его отремонтируют (или заменят) — это мучение. Но если у вас есть баночка с порошком «Сполфисин», устранить течь можно на ходу. Достаточно лишь засыпать в систему охлаждения немного порошка. Он надежно закупорит небольшую трещину.

При ремонте различных агрегатов автомобиля или мотоцикла помогает герметизирующая паста — «Гермосал». Она быстро застывает при нормальной температуре, не боится масла и бензина. Ее применяют даже для уплотнения головки цилиндров.

Среди банок и тюбиков, к которым уже привык глаз, мы вдруг заметили две головки цилиндров автомобильного двигателя. Они-то как сюда попали? Оказывается, все просто. Наш гид подает бан-



в нашем распоряжении были вода, мыло, восковая и полировочная пасты, солидол для хромированных частей — вот, пожалуй, и все. Сегодня мы пользуемся более совершенными препаратами отечественного производства и выпускаемыми в социалистических странах. Многие наши читатели уже успели оценить их по достоинству.

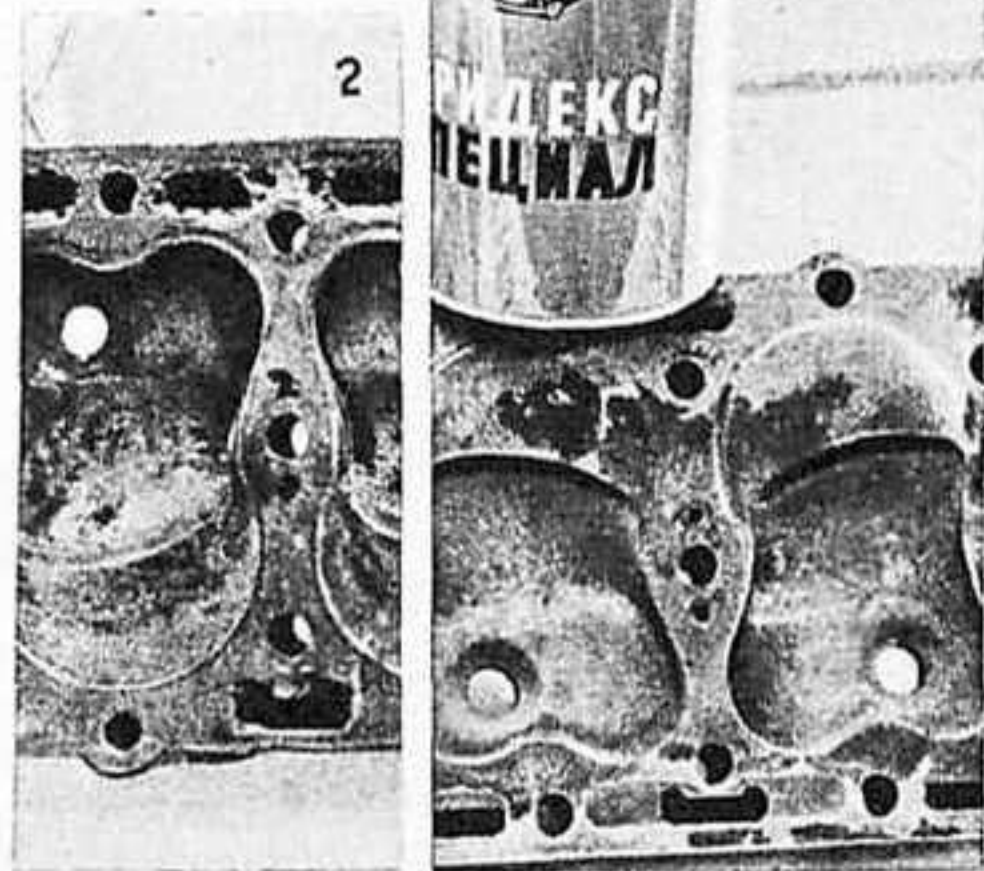
Химики постоянно ищут и создают новые, все более эффективные средства. В этом можно было убедиться, познакомившись с экспонатами чехословацкой выставки «Бытовая химия и автокосметика», на которой объединение «Сполана» представляло более тридцати составов для ухода за автомобилями и мотоциклами. Здесь мы увидели новые препараты для мойки кузова, стекол и двигателя, очистки внутренней обивки, полировки и консервации лакокрасочного и металлического покрытий. Все они — в красивой, практичной, небьющейся упаковке.

Снимаем со стенда белый тюбик. На нем надпись — «Неоксид». Спрашиваем, для чего он применяется. Нам показывают два колесных колпака. Один из них блестит как новый, другой же изъеден ржавчиной так, что на техосмотр с ним и не показывайся (фото 1). Оказывается, однако, — они близнецы и стояли на одном автомобиле, но защитное действие пасты, которой его периодически протирали, испытал лишь один.

«Неоксид» обладает также целительным свойством — он способен снять налет ржавчины с запущенных хромированных и никелированных деталей.

Всем известно, насколько удобен и важен для безопасности движения стеклоомыватель. Но, к сожалению, он хорош лишь до морозов — вода с грязью замерзает на стекле. А вот если вместо воды применить «Гладиет», то стеклоомыватель продолжает работать до минус 10 градусов. Полезен он и летом. Смешанный с водой в равных количествах, он улучшает ее моющее свойство.

Кстати, со стеклами связана и еще одна неприятность — они запотевают и обмерзают изнутри. Выручает «Арктвел». Достаточно протереть стекло этой жидкостью, и оно будет прозрачным. Наше



ку. Читаем: «Фридекс-специал». «Эта жидкость, — объясняет он, — спасает детали системы охлаждения от коррозии. Обратите внимание на каналы для жидкости в этих головках». Теперь, внимательно осмотрев их, мы видим, что в одной каналы покрыты раковинами, края отверстий разрушены (фото 2), а в другой — имеют чистую ровную поверхность (фото 3). Первая стояла на двигателе, охлаждаемом чистой водой, вторая — смесью воды с «Фридексом». Он и защитил детали от коррозии. Но это не единственное его достоинство. Смесь становится и морозостойчивой. При содержании до 61 процента «Фридекса» она замерзает только при минус 45 градусах. Так что с наступлением холодов достаточно добавить «Фридекса», и можно спокойно ездить.

Б. СИНЕЛЬНИКОВ,
инженер

Заполняют вакансии

Ежегодно в течение нескольких месяцев зимнего межсезонья в мире профессионального автомобильного спорта наступает период подписания контрактов. Одни гонщики, разочаровавшись в машинах и финансовых условиях заводов («Феррари», «Лотос»), присматривают себе новых хозяев, другие после того, как их фирма («Хонда», «Купер») вышла из игры, ищут вакантных и к тому же хорошо оплачиваемых мест в любой заводской команде.

Чемпионат мира по гоночным автомобилям (машины формулы 1 с двигателями до 3000 см³) стартовал первым. И уже перед его началом все команды были укомплектованы.

Прошлогодний чемпион мира 40-летний англичанин Грэхэм Хилл остался верен марке «Лотос». Место заводского гонщика № 2, освободившееся с уходом Джека Оливера, занял подающий большие надежды австрийский спортсмен Йохен Риндт. Ему 27 лет. На подготовленных заводом машинах будут также выступать швейцарец Ноахим Зифферт и англичанин Энтони Ланфранки.

Цвета завода «Мак-Ларен» по-прежнему продолжают защищать новозеландцы Брюс Мак-Ларен и Деннис Хьюм. Зато у другого гонщика-конструктора, 43-летнего австралийца Джека Брэхэма партнер новый — им стал Жаки Инс, 24-летний сын бельгийского журналиста. Освободившееся после него место гонщика № 2 в команде «Феррари» занимает теперь Дерек Белл, а «примадонной» третий год подряд остается 26-летний Крис Амон из Новой Зеландии.

Английский завод BRM принял к себе на должности гонщика № 1 и главного инженера-испытателя 35-летнего Джона Сертисса, экс-чемпиона по мото- и автогонкам, который прежде выступал на машинах «Хонда». Другой новичок в команде BRM — также «перебежчик» — Оливер. В качестве полуофициальных гонщиков завода на машинах BRM в новом сезоне будут выступать мексиканец Педро Родригес и англичанин Питер Геттин.

И наконец, честь французских автомобилей «Матра» защищают 30-летний шотландец Джек Стюарт и французы Жан-Пьер Серво-Гавэн и Жан-Пьер Бельтуаэ.

Заводы «Хонда», «Порше», «Альфа-Ромео» и «Абарт», вопреки ожиданиям, в этом году не выставят на гонки машины формулы 1. Интересно, что только на автомобилях «Феррари» и BRM установлены двигатели собственной конструкции. Остальные фирмы используют мотор «Форд-Косворт».

Чемпионат мира открылся гонками в Южной Африке. Это был первый из двенадцати этапов. Он проходил на дистанции 320 км (80 кругов). Победу одержал Д. Стюарт на машине «Матра-Форд», показав среднюю скорость 176,99 км/час. В истории чемпионата мира это единственный случай за последние восемнадцать лет, когда удалось выиграть этап первенства на французском автомобиле. Последующие места в гонке заняли: Г. Хилл, Д. Хьюм, И. Зифферт, Б. Мак-Ларен, Ж.-П. Бельтуаэ.

Монте-Карло — 1969

Старейшее в международном календаре ралли «Монте-Карло» в этом году состоялось в 38-й раз. Оно явилось первым этапом чемпионата Европы по авторалли среди фирм.

Из 224 экипажей, взявших старт звездного сбора в восьми городах Европы, смогли закончить соревнования только 30. Первые два места заняли экипажи Б. Вальдегаард — Л. Хельмер и Ж. Лярус — Ж. Перамон, которые выступали на машинах «Порше-911С» (1991 см³, 185 л. с., 955 кг, 223 км/час). Третье место заняли Ж. Винатье и Ж. Жакоб на автомобиле «Альпин-А110» (1296 см³, 135 л. с., 610 кг, 210 км/час).

Женский экипаж П. Мосс-Карлссон — Э. Ништрем на «Лянча-Фулвия-ХФ» (1400 см³, 125 л. с., 710 кг, 175 км/час) занял шестое место в абсолютном зачете и в восьмой раз выиграл женский кубок.

ЕСЛИ НАДО СНЯТЬ

«АНАЛОГ»

Усталось в конце концов наступает в любой работе. Это неизбежно. Но вот последствия ее для представителей разных профессий далеко не одинаковы. Скажем, у почтальона, машинистки или бухгалтера утомление оборачивается лишь снижением производительности труда. Если же устанет шофер, итоги могут быть куда плачевнее.

Кому из водителей, совершающих дальние поездки, не приходилось испытывать сонливости, нагнетаемой монотонным однообразием дороги. Бесконечной вереницей мелькают телеграфные столбы, остановка на шоссе спокойная, в кабине тепло и уютно, плавно покачивающаяся машина убаюкивает. Внимание рассеивается, восприятие окружающей обстановки притупляется. Внезапный провал в сознании — и машина окажется в придорожном кювете, а водитель будет растерянно припоминать, то ли он заснул на мгновение, то ли о чем-то замечтался за рулем.

Такое состояние медики называют «заторможенностью», «дорожным гипнозом», «ступором», «сонным опьянением». Оно может возникнуть в результате даже небольшого утомления, но ведет к самым тяжелым последствиям. Тут уж все равно, заснул ли водитель за рулем, изнуренный длительной тяжелой поездкой, или забылся на несколько мгновений. Дорога ничего не прощает.

Утомление шофера подразделяют на физическое, умственное и эмоциональное. Чаще же оно сочетает свойства этих разновидностей. Физическая усталость быстрее наступает у водителей тяжелых грузовых автомобилей, особенно при езде по плохим дорогам, когда им прихо-

дится выполнять большую физическую работу. Но и в легковой машине у водителя, долго сидящего в одной и той же позе, большая часть мышц находится в состоянии слабого статического напряжения, и утомление их постепенно нарастает. Труд шофера эмоционально напряжен. Утомляют шум и вибрация в кабине, качка, изменение ритма и направления движения. Постепенно устает мозг, ухудшается внимание, замедляются реакции, снижается способность правильно оценивать дорожную обстановку.

Беда и в том, что водитель не всегда в состоянии сам определить степень своей утомленности. Она маскируется эмоциональным возбуждением, характерным для работы шофера, и проявляется внезапно в резком снижении работоспособности или в приступах сонливости за рулем.

Как же бороться с этой опасной усталостью?

Прежде всего, разумеется, правильной организацией труда, режимом отдыха и питания водителей, особенно в дальних рейсах. А правильный режим труда включает как обязательный элемент кратковременные перерывы для активного отдыха.

Отдыхать можно не только лежа в постели. Еще И. М. Сеченов установил, что работоспособность утомленной мышцы восстанавливается быстрее, если при этом будут работать другие мышцы, ранее бездействовавшие. Известно также, что при длительном напряженном труде, не связанном с большими физическими усилиями, работоспособность быстрее восстанавливается при изменении характера выполняемой работы.

Всем этим условиям и отвечает предлагаемый комплекс физических упражнений для шоферов. В этих упражнениях нет ничего необычного, а выбор пал на них потому, что они способствуют восстановлению работоспособности именно тех групп мышц, которые устают у водителей раньше всех.

1.

Исходное положение — ноги на ширине плеч, руки опущены, расслаблены. Начать упражнение движением рук до отказа назад. На счет 1—2—3 отведенные назад руки развести в стороны, поднять вверх, прогнуть; закончить глубокий вдох. На счет 4 — вернуться в исходное положение; выдох. Повторить четыре — шесть раз.

2.

То же исходное положение. На счет 1—2 повернуть туловище и голову до отказа вправо (влево), сделать два рывка прямыми руками назад, прогнуть; вдох. На счет 3—4 сделать два пружинящих наклона вперед, касаясь пальцами носков ног; выдох. Повторить три-четыре раза с поворотом в каждую сторону.

3.

Из основной стойки на счет 1 — глубокое приседание, руки вперед; выдох. На счет 2—3 — два пружинящих приседания. На счет 4 — вернуться в исходное положение; вдох. Повторить четыре — шесть раз.

4.

Исходное положение — стать правым (левым) боком к автомобилю, держась за него рукой; свободная рука на бедре. На счет 1 — взмах правой (левой) ногой вперед; 2 — взмах назад; 3 — максимальный взмах вперед и вверх; 4 — вернуться в исходное положение. Дыхание произвольное. Повторить четыре — шесть раз взмахи каждой ногой.

5.

Исходное положение — ноги на ширине плеч, руки за головой. На счет 1—4 максимально сгибать туловище назад, влево, вперед, вправо (круговое движение туловищем). При сгибании выдох, при выпрямлении — вдох. Повторить три-четыре раза в каждую сторону.

6.

Бег на носках мелкими шагами в течение 15—20 секунд. Руки опущены, расслаблены. Затем перейти на спокойную ходьбу с глубоким дыханием.

Выполнять упражнения нужно через каждые 2—3 часа непрерывной работы за рулем, а также во всех случаях, когда вы чувствуете усталость, сонливость. Это займет всего 3—5 минут, которые вы потом с лихвой наверстаете, так как получите хорошую зарядку бодрости.

Предлагаемый комплекс был экспериментально проверен с большой группой водителей, совершающих поездки на дальние расстояния, и получил у них одобрение.

Ну а как быть, если за окном автомобиля хлещет дождь или забитое машинами шоссе делает остановку невозможной? Помогут несколько простых движений и упражнений, выполняемых на ходу в кабине, почти без изменения рабочей позы. Исследования Ленинградского института физкультуры им. Лесгафта показали, что в этом случае наиболее эффективны следующие упражнения: при глубоком дыхании произвольно напрягать и расслаблять отдельные мышечные группы, главным образом спины, брюшного пресса, ног, рук и шеи. Однако, как только дорожная обстановка позволит, нужно остановиться, выйти из кабины и не полениться затратить несколько минут на полноценную зарядку. Это намного облегчит работу за рулем.

КАК ДВАЖДЫ ДВА

Ответы на задачи, помещенные на стр. 20

Правильные ответы — 3, 5, 6, 12.

В первой задаче преимущественное право проезда за водителем грузовика — у него нет помехи справа. Но одновременно с ним может двигаться и легковой автомобиль. Автобус следует через перекресток в последнюю очередь.

Меняя положение в рядах, надо уступать дорогу тем, кто движется в прямом направлении. Стало быть, во второй задаче преимущество за водителем легкового автомобиля.

Из пяти знаков (третья задача) название «Объезд препятствия» носит знак под № 6.

В ситуации, показанной в четвертой задаче, обгонять нельзя: грузовик подал сигнал левого поворота, и водителю легкового автомобиля менять свое положение в рядах запрещено.

Первая страница обложки: на мототреке.

Фото В. Базылева

Редакционная коллегия: Л. Л. АФАНАСЬЕВ, Г. М. АФРЕМОВ, А. Г. БАБЫШЕВ, И. М. ГОБЕРМАН, А. М. КОРМИЛИЦЫН, Л. В. КОСТКИН, Д. В. ЛЯЛИН, Б. Е. МАНДРУС, В. И. НИКИТИН, В. В. РОГОЖИН, С. В. САБОДАХО, А. Т. ТАРАНОВ, М. Г. ТИЛЕВИЧ, Б. Ф. ТРАММ, А. М. ФЕДОТОВ, А. М. ХЛЕБНИКОВ, Л. М. ШУГУРОВ

Оформление Г. Ю. Дубман и Н. П. Бурлака

Корректор И. П. Замский

Адрес редакции: г. Москва, К-92, ул. Сретенка, 26/1. Телефоны: 223-37-72; 295-92-71; 228-71-21. Рукописи не возвращаются.

Сдано в произв. 19.3.69 г.
Бум. 60×90/8.

Подп. в печ. 23.4.69 г.
4 печ. л. + вкл.

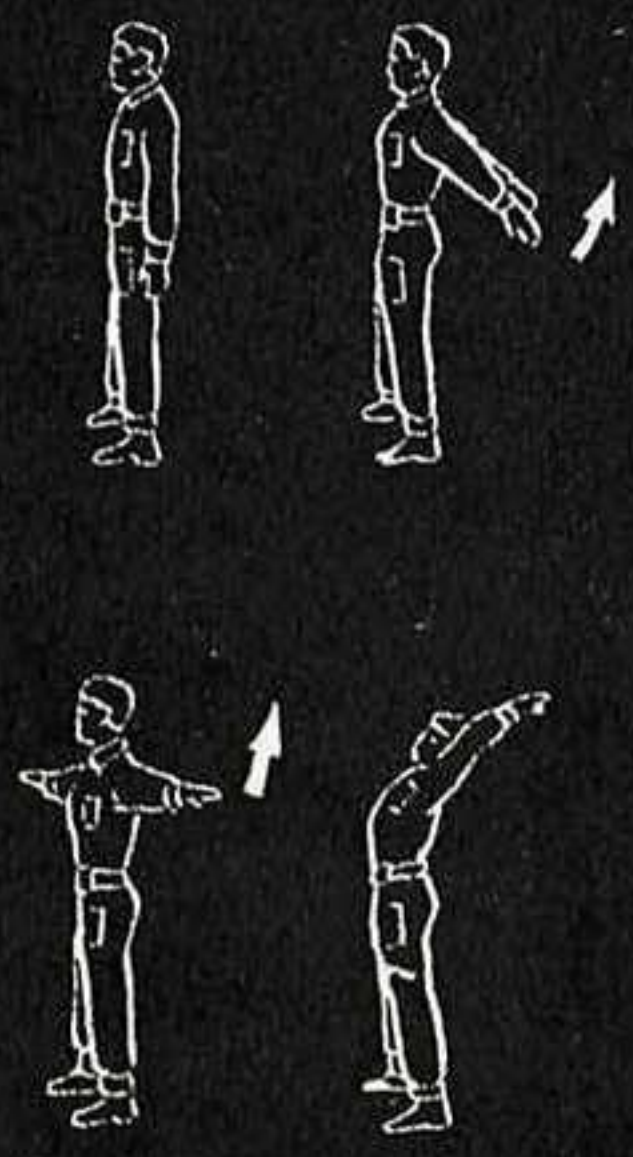
Тираж 2 550 000 экз.
Зак. 690 Г-67560

Издательство ДОСААФ (Москва, Б-66, Ново-Рязанская, 26)
3-я типография Воениздата

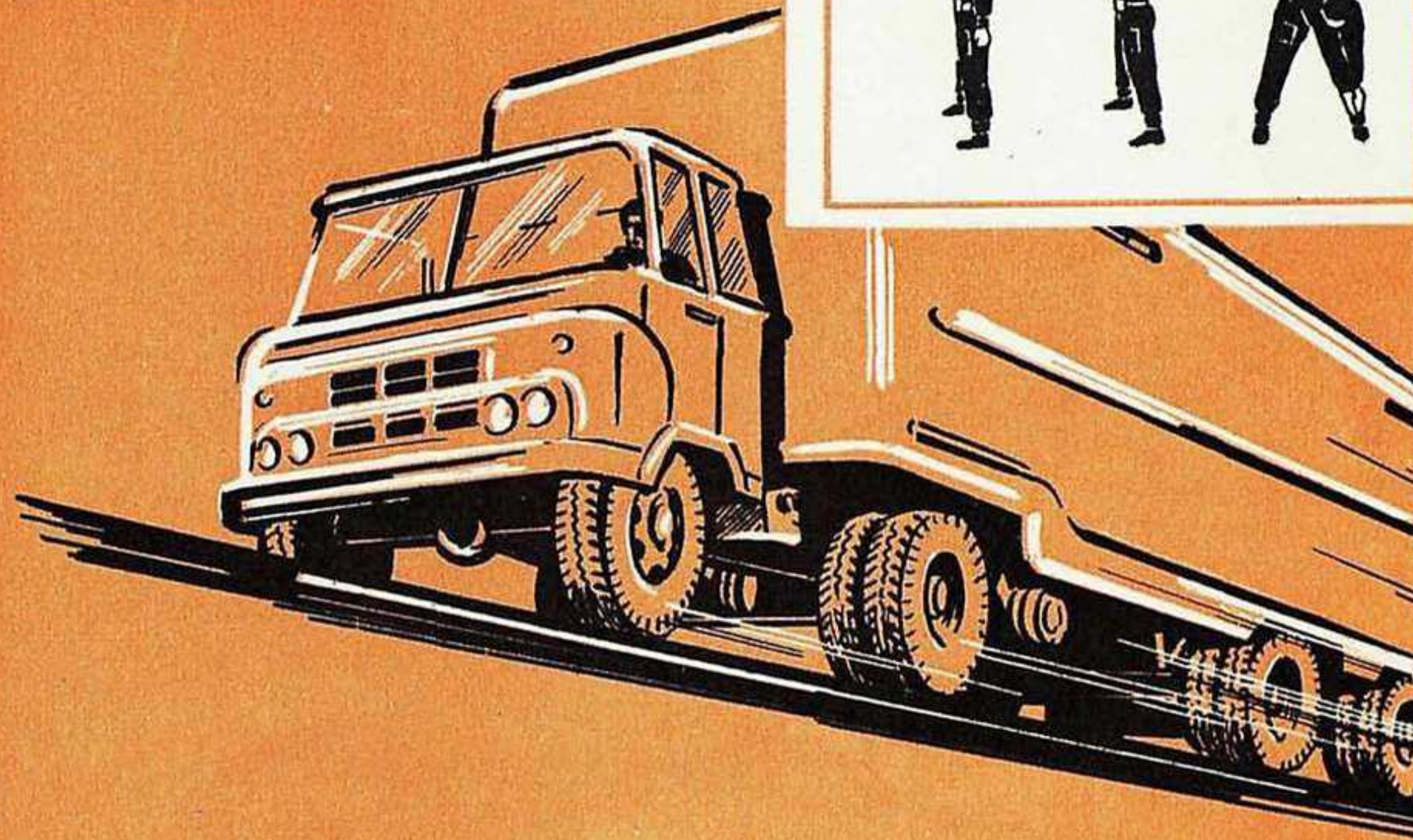
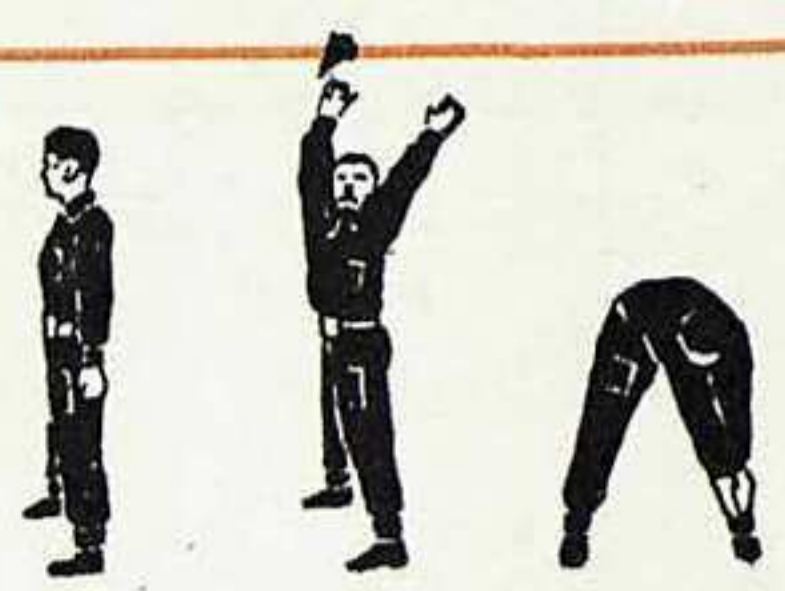
Н. ИГНАТОВ,
кандидат медицинских наук;
Г. КЛИНКОВШТЕЙН,
кандидат технических наук

УСТАЛОСТЬ

1



2



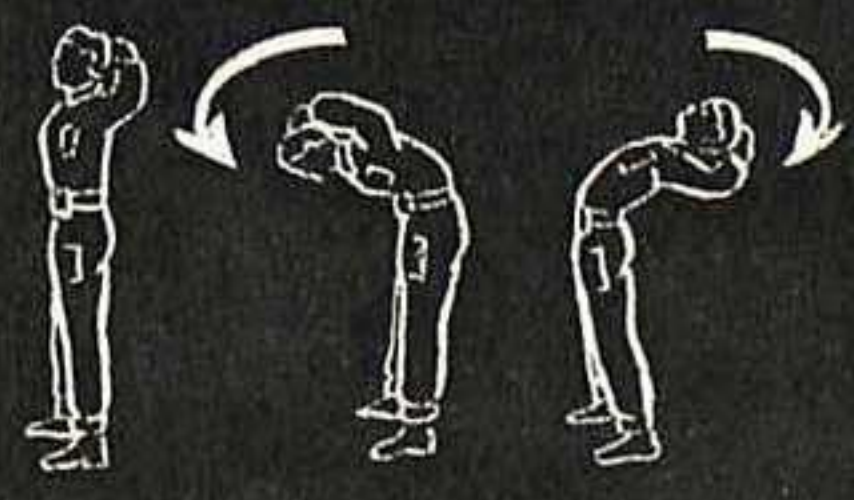
3



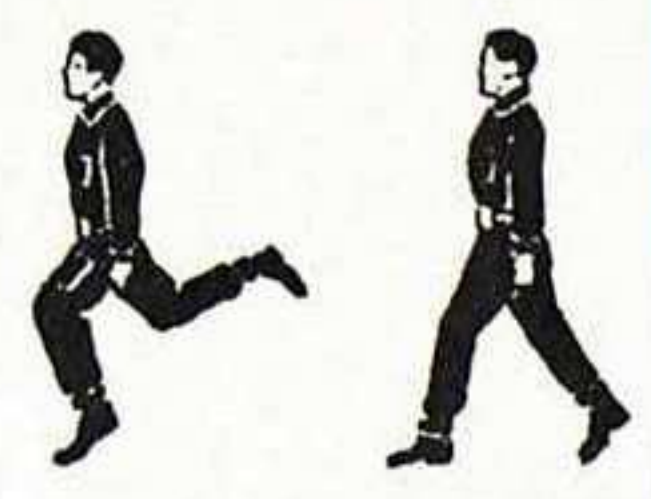
4



5



6



Цена 30 коп.

Индекс 70 321



Геодезисты.

Фото А. Владимирова