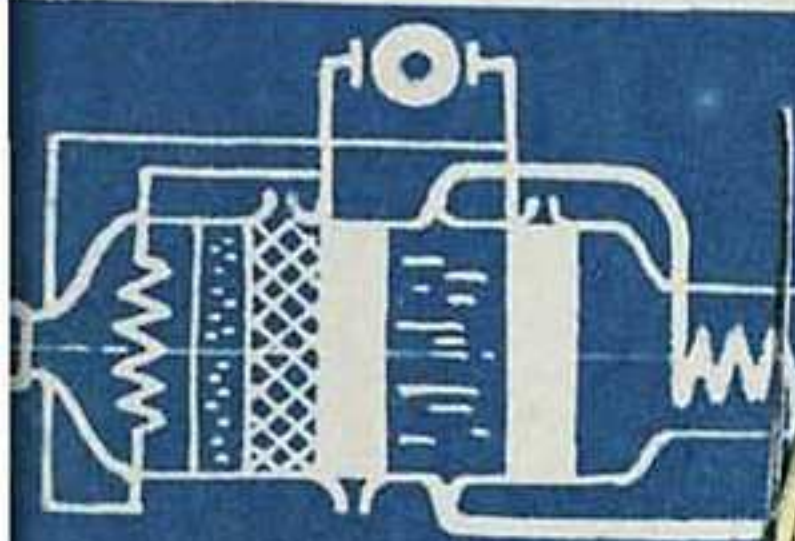




СОВЕТСКОЙ АРМИИ
ГОРОК ДЕВЯТЬ ЛЕТ

ЗА РУЛЕМ

2 февраля
1967



**ДВИГАТЕЛЬ
БЕЗ ДВИЖУЩИХСЯ
ЧАСТЕЙ**
Стр. 12

**МОДЕЛИ
1967 года**
Стр. 30



**НОВЫЙ
МИКРО-
АВТОБУС**

Стр. 8

**ГОНОЧНАЯ ТЕХНИКА
НАШИХ ДНЕЙ**
Стр. 28



НАШИМ ВООРУЖЕННЫМ СИЛАМ СЛАВА!



Разговор с Незвестным солдатом

Не иссякает народная река у могилы Незвестного солдата. Сюда, к Кремлевской стене, на зубцах которой почтили столетия, идут и идут женщины и мужчины, дети и старики... Кем им доводишься ты, Незвестный, грудью заслонивший страну от смертельной опасности? Отцом, мужем, братом, сыном? Кто знает? Но каждый в скорбном молчании стоящий у священной для всего народа могилы чувствует, что здесь, под неубывающей горой венков, укрыта частица его плоти, частица его самого...

Имени твоего никому и никогда не суждено назвать. Но так ли мы о тебе ничего не знаем? Ведь ты наш соотечественник — и разве одно это не говорит о многом? Ты — и это можно сказать наверняка — из числа тех, кто своим трудом, своими устремлениями создавал новую жизнь, начало которой возвестил всему миру великий Октябрь! Рядом со многими из нас ты ходил по улицам городов и сел, радовался каждой новой стройке, каждому новому заводу, каждому воплощению ленинской мечты.

Животворные идеи Коммунистической партии, возглавившей исторический поход нашего народа в коммунизм, были твоими идеями, твоим личным глубоким убеждением.

За утверждение этих идей в грозном 1917-м, когда над страной взметнулся очищающий ветер революции, твой отец вместе с такими же, как и он, простыми тружениками штурмовал устои самодержавия и капитализма. 49 лет назад, в феврале 1918-го, в созданных по воле Ленина, партии первых красноармейских отрядах твой отец в рваной шинелишке, со старенькой винтовкой, к которой не всегда хватало патронов, выступил против вооруженных до зубов белогвардейцев и интервентов, не желавших примириться с тем печальным для них фактом, что власть в России взяли в свои руки рабочие и крестьяне. И хотя схватка была неравной, но армия революции победила, ибо на ее вооружении было то, чего недоставало врагу, — бессмертные идеи коммунизма, всемирно-историческая правда Октября!

Эти всемогущие идеи партии вошли в твою жизнь, как вошли они в жизнь миллионов твоих сограждан, рассказами отца, пионерскими кострами, романтикой комсомольских буден, ударным трудом на стройках, всем укладом советского строя. Ты был богат, несказанно богат, будущий солдат, потому что на тебя работала вся страна (как и ты работал на нее). Ты был счастлив, безгранично счастлив, потому что подлинное, а не мещанское счастье — в осознании себя полноправным членом общества, прокладывающего человечеству пути к светлому будущему. Нашему народу историей определена миссия первооткрывателей и первопроходцев, и мы — каждый из нас! — должны быть достойны этой священной миссии.

Делами своими, кровью своей мы доказали, что достойны ее. Где встретил Великую Отечественную войну ты, Незвестный солдат? Быть может, у ставших легендарными стен Брестской твердыни? Или на улице Москвы, у репродуктора, сообщившего грозную весть о внезапном нападении немецко-фашистских захватчиков? Или в Сибири, Алма-Ате, Ташкенте, Киеве? Какая разница! В тот страшный июньский день 1941-го ты всем существом своим был там, где надлежало быть советскому патриоту — в первых рядах защитников социалистического Отечества.

Судьба под конец оказалась немилостивой к тебе. Пройдя тяжелый путь отступления, ты погиб в декабре того же 41-го, погиб безвестным, так и не испытав радости нашей победы. Ты отдал все, что у тебя было — свою жизнь, — чтобы выполнить клятву воина и гражданина, не допустить оккупантов к Москве, стены которой уже виднелись за твоей спиной. Но даже и смерть твоя стала тем рубежом, который сделался для врага неприступным.

Тебе не довелось взглянуть в сияющее лицо Победы. Не довелось этого и многим другим известным и неизвестным героям, чьи могилы, словно курганы воинской доблести, высятся на широких просторах от Москвы до Берлина. Но все они, подобно тебе, незримо участвовали в ожесточенных штурмах вражеских укреплений, шагали вдвигающихся на запад колоннах, вместе с живыми брали с бою последний оплот фашистов — рейхстаг.

Ни нашему народу, ни какому иному никогда ранее не приходилось выдержать такой войны, какой была Великая Отечественная. И то, что советский воин оказался в Берлине, то, что он в жестком поединке наголову разгромил противника, перед которым до этого никто не мог устоять, не только отстоял независимость Отчизны, но и принес освобождение поработанному фашизмом народам Европы, — разве все это не является торжеством тех идей, на которых воспитывался ты, всепобеждающих идей Коммунистической партии, идей Октября! В грозную годину партия подняла весь народ на борьбу с захватчиками, сплотила фронт и тыл в единый боевой лагерь. Не в рваных шинелишках и не с допотопными винтовками, как твой отец, а закованными в броню, под грохот многих тысяч артиллерийских стволов штурмовали наши воины последние цитадели врага. Это были плоды трудового подвига народа, руководства партии, преимущества нашего строя.

Как стремительно летит время! Более четверти века уже отделяет нас от того вьюжного дня, когда ты пал на заснеженную землю Подмосковья. Но твоя кровь пролилась не зря: она взрастила всходы Победы. Пафос мирного созидания

владеет сейчас сердцами твоих сограждан. Решения XXIII партийного съезда, как мощный луч прожектора, указывают путь. И во всех уголках страны кипит вдохновенный труд: зажигаются огни новых электростанций, на бескрайних полях зреют богатые урожаи, экономическая реформа расправляет свои богатырские плечи. Каждый из нас чувствует, как день ото дня улучшается, хорошеет жизнь. Твоя Родина вступила в 50-й год Октября: это и гордость, и ощущение зрелости, и могучий стимул для новых свершений.

Но в мире опять неспокойно. В сердце каждого советского человека стучит боль и кровь Вьетнама. Американские агрессоры пытаются пережеголять в варварстве гитлеровских изуверов. Боннские реваншисты с упрямством маньяков мечтают о новом переделе карты Европы, все настойчивее рвутся к ядерному оружию.

Вот почему партия делает все для того, чтобы укреплять обороноспособность нашей страны, умножать мощь Вооруженных Сил, повышать боевую готовность войск.

Ты можешь спать спокойно, Незвестный солдат! Советская страна и все социалистическое содружество никому не позволят посягнуть на плоды нашей великой победы. Ты слышишь, солдат: в дни первомайских и октябрьских торжеств земля содрогается от проходящих по Красной площади танковых и артиллерийских частей, могучих стратегических ракет. Не твой ли сын-офицер уверенно возглавляет одну из моторизованных колонн военного парада. Не твой ли внук, занимаясь в техническом кружке, готовится занять свое место под овеянными славой — и твоей славой! — боевыми знаменами.

Такова преемственность поколений: сын продолжает дело отца, внук — сына. А дело у всех нас общее — чтобы еще краше цвела наша любимая социалистическая Родина, чтобы сияла в веках путеводная звезда Великого Октября!

За нашу Советскую Родину!

**ЗА
РВЛЕМ**

№ 2-февраль-1967

ЕЖЕМЕСЯЧНЫЙ НАУЧНО-ПОПУЛЯРНЫЙ
СПОРТИВНЫЙ ЖУРНАЛ ДОСААФ СССР

Издается с 1928 года

50
ГЕРОИЧЕСКИХ
ЛЕТ

Генерал-полковник А. РОДИМЦЕВ,
дважды Герой Советского Союза

ВОЕННЫЕ ШОФЕРЫ

Когда корреспондент нашего журнала спросил Александра Ильича Родимцева, часто ли ему приходилось наблюдать работу военных водителей, прославленный генерал ответил:

— Пожалуй, с тех пор, как стал военным, непрерывно соприкасаюсь с шоферами, с их трудом. Повидал и подвигов немало.

Подвиги... Жизнь самого дважды Героя Советского Союза генерал-полковника А. И. Родимцева полна ими: первой Золотой Звезды Героя он удостоился, сражаясь с фашистами в рядах бойцов республиканской Испании. А потом Великая Отечественная. Командир воздушно-десантной бригады, гвардейской стрелковой дивизии, командир стрелкового корпуса — таков боевой путь генерала. Имя А. И. Родимцева многие месяцы не сходило со страниц печати в тяжелую пору героической обороны Сталинграда. 13-я гвардейская стрелковая дивизия под командованием А. И. Родимцева на смерть стояла на берегах Волги, ни на шаг не дав продвинуться врагу. Потом начались наступательные бои. Курская дуга, форсирование Днепра, освобождение Польши, Румынии, Чехословакии — всюду дивизия и корпус, которыми командовал генерал Родимцев, беспощадно громили фашистских захватчиков.

— В моей памяти сохранились имена сотен людей, прославивших Родину своими героическими делами, — говорит Александр Ильич. — Среди них было немало и военных водителей.

На этих страницах мы публикуем воспоминания А. И. Родимцева, написанные для журнала «За рулем».

Город Щигры Курской области надолго юстался в моей памяти. В разгар боев в штаб дивизии прибыл бригадный комиссар Иван Самойлович Грушецкий.

Тысячи километров прошла РСБ по дорогам войны.



— Товарищи! — торжественно объявил он, — только что из Кремля получен приказ: 87-я стрелковая дивизия за отвагу в боях с немецко-фашистскими захватчиками, за стойкость, мужество, дисциплину и организованность, за героизм личного состава преобразована в 13-ю гвардейскую стрелковую дивизию... Дивизии вручается гвардейское знамя.

Грушецкий обернулся ко мне:

— Командиром назначены вы, Александр Ильич...

Сердце мое сильно забилося:

— Служу Советскому Союзу!

В течение нескольких минут радостная весть облетела весь личный состав дивизии. Теперь мы гвардейцы! И заслуженно завоевали столь почетное звание. Люди разных военных специальностей крепили славу советского оружия, своим героизмом, военной выучкой завоевали право именоваться гвардией. Артиллеристы, танкисты, пехотинцы, связисты, саперы — все они верой и правдой, не щадя жизни, сражались против оккупантов. Немало героических дел совершили в это суровое время и наши водители. В самых невероятных ситуациях они выходили победителями, обеспечивали быструю и своевременную переброску личного состава, боеприпасов, военного имущества.

Расскажу лишь о некоторых боевых эпизодах, связанных с действиями фронтовых водителей.

Солдат — всегда солдат

Война полыхала уже несколько месяцев. 13-я гвардейская ордена Ленина дивизия вела ожесточенные оборонительные бои на Украине — в районе Пере-



Встретились ветераны 13-й гвардейской дивизии. Слева направо: генерал-полковник А. И. Родимцев, военврач И. И. Охлобыстин и водитель РСБ А. П. Смирнов.

мога-Непокрытое. В тот день особенно тяжело пришлось 34-му стрелковому полку. С ним прервалась проводная связь. Я приказал связаться с командиром по радио и срочно передать ему радиogramму. Прошло несколько минут. Доложили, что радиogramму принял шофер Смирнов.

— А где начальник радиостанции? — спросил я у своего связиста.

— Весь экипаж во главе с Хромовым отбивается от автоматчиков противника, — сообщил он.

И тогда я вспомнил круглолицего симпатичного шофера с боевой радиостанции РСБ. Командир роты связи как-то рассказал мне о Смирнове с особой теплотой, хвалил его за исполнительность, отличное знание техники, мастерство вождения. «Он и радист у нас замечательный», — добавил ротный.

В армии лишний специалист — всегда не помеха, а в той обстановке особенно дорог был каждый человек. Частые обстрелы, бомбежки выводили из строя многих людей. Вот и стал шофер изучать другие специальности, чтобы при необходимости заменить выбывшего из строя товарища.

В нашей дивизионной газете в то время появилась о Смирнове корреспонденция.

«Одиннадцать месяцев ведет наш народ Великую Отечественную войну против фашистских полчищ, — писала газета, — и все это время машина сержанта Смирнова работает отлично. В боевой обстановке Смирнов в совершенстве овладел специальностями радиста и электромеханика. На днях партийная организация приняла его кандидатом в члены ВКП(б). Доверие партийной организации он с честью оправдывает».

А однажды я более близко узнал этого человека. Это было под Ворожбой-Белополье. Наши подразделения отходили. Погода стояла отвратительная, шел проливной дождь. Чернозем, глина превратились в вязкое месиво. Я с офицером штаба пропускал отходившие колонны. Вдруг вижу, идет радиийная машина Смирнова и на прицепе тянет мою

«эмку». Все мы удивились: люди, лошади еле-еле плетутся, а тут свободно идет автомобиль. Оказывается, сержант Смирнов смастерил из металлических цепей, брошенных на обочинах, своеобразные гусеницы и натянул их на задние колеса. Машина шла впереди, прокладывая путь идущим за ней грузовикам.

На одном из привалов водитель поведал мне о своей довоенной жизни. В армию его призвали из Челябинска уже с правами шофера, которые он получил на автомобильных курсах Осоавиахима. Служить вначале привелось в суровом крае, где было мало дорог. Зимой дено и ночью бушевала вьюга. Так что с автомобилем управляться было нелегко. И когда 212-я воздушно-десантная бригада, в которой служил Смирнов, перебазировалась на Украину, красноармейцы шутили: в земной рай, говорят, доставили, тепло, дороги накатаны — одним словом, благодать!

— Осенью сорок первого думал демобилизоваться, — рассказывал Смирнов, — а вышло видите как.

Он грустно улыбнулся, показывая взглядом на раскисшую дорогу, усталых солдат. Потом, приободрившись, сказал: — Теперь у всех одна забота: остановить и разбить фашистов.

И наши воины, преодолевая невероятные трудности, с ожесточением сражались с врагом. Немалую долю в борьбу с гитлеровцами внесли водители и связисты. Много раз экипажу радиостанции, о которой идет речь, приходилось в сложной обстановке брать в руки автоматы и гранаты, покидать свою боевую машину и отражать натиск фашистов. Вся забота об автомобиле и радиостанции ложилась тогда на водителя. Даже под самым сильным обстрелом он не мог ее покинуть. Смирнов садился за рацию и продолжал поддерживать связь.

С действиями этого экипажа у меня связано еще одно воспоминание.

Как правило, РСБ размещали неподалеку от штаба дивизии. Экипаж сразу же готовил котлован, загонял туда машину, маскировал ее и приводил в рабочее состояние. Но однажды радиостанции не оказалось на месте. После сильного артиллерийского огня противника от котлована остались только обвалы.

— Где же радиостанция? Неужели прямое попадание?

Но начальник связи успокоил нас. Оказывается, Смирнов успел перегнать автомобиль на другое место еще до налета артиллерии противника.

Фашисты не раз охотились за радиостанцией, иногда пеленгировали ее. И начинался артиллерийский обстрел. Так случилось и в тот раз. Но сержант Смирнов, видимо, почуяв неладное, сумел быстро переехать в другое укрытие.

Тысячи километров прошла РСБ по дорогам войны. Не раз попадала под бомбежки и обстрелы противника. И часто оставалась целой только благодаря мужеству, находчивости и умению водителя. Алексей Смирнов обладал всеми этими замечательными качествами. Командование высоко ценило мастерство, преданность своему делу военного водителя. Сержант Смирнов награжден двумя орденами Красной Звезды и многими медалями.

Автомобиль-ветеран с честью прошел по дорогам войны. Восемьдесят пулевых и осколочных пробоев насчитали на ма-



«Вперед, Михаил, на полной скорости и поворот на площади в обратную сторону!»

Рисунки И. Пчелко

шине связисты, когда она пришла в столицу Чехословакии — Прагу. Тут ее и застало окончание войны. В 1945 году А. П. Смирнов в городе Литомиржце торжественно передал автомобиль войскам Чехословацкой армии.

А какова дальнейшая судьба водителя РСБ?

Мы встретились с ним в Москве. Более двадцати послевоенных лет трудится Алексей Павлович за рулем автомобиля без аварий и нарушений. Свыше девяти лет работал в 9-й автобазе Московского таксомоторного управления. Имеет многочисленные поощрения — грамоты, благодарности. Много раз участвовал в автомобильных соревнованиях. Воин-шофер и сыну привил любовь к технике и автомобильному спорту. Воспитанник городского клуба юных автомобилистов, Владимир не раз завоевывал призовые места в автомобильных соревнованиях своих сверстников.

Бывший фронтовик Алексей Смирнов и теперь в строю.

На предельной скорости

Его звали Миша. Фамилия — Косолапов. Работал он шофером на «эмке».

Миша был скромный, старательный, немного застенчивый паренек. Водить машину выучился незадолго перед войной. На фронте он выработал для себя теорию, состоящую из двух пунктов: «везет» и «не везет».

Мише Косолапову чаще «не везло». Например, на второй день службы в нашей дивизии, в ясную, солнечную погоду он ухитрился наехать на телеграфный столб. Хорошо, что скорость оказалась малая, а то не избежать бы катастрофы.

В другой раз автомобиль зацепился крылом за сосну. Прошло еще несколько дней, и мы оказались в глубоком кювете. Добрых два часа бились, пока выволокли машину на дорогу.

Несмотря на эти досадные приключения, Косолапов мне все же нравился: он очень любил автомобиль, смело держал себя при обстреле и бомбежках,

не лишен был чувства юмора. «Лучшего шофера на всем фронте не найти», — улыбаясь, убеждал он меня.

Под сиденьем у него накопилась целая библиотека по автоделу, и каждую свободную минуту он изучал автомобиль.

Не думал я, что от его водительского искусства в какие-то решающие минуты будет зависеть моя жизнь.

Произошло это летом 1941 года в украинском селе Казацком, неподалеку от Конотопа. Комкор Затевахин сообщил, что противник ведет бои на нашем правом фланге в районе Путивля. Предстояло занять и оборонять участок по линии Вшивка — Нечаевка — Гвинтовое.

Днем мне пришлось выехать в вышестоящий штаб за получением дополнительных указаний. Возвращаясь оттуда, я все время торопил водителя: время было дорого. И Миша, что называется, жал. Вот и окраина Казацкого, где размещался наш штаб. С пригорка видна широкая площадь. От нее в разных направлениях расходятся несколько дорог. На площади заметно движение машин и людей. Наверное, подошло какое-нибудь подразделение, подумал я.

Автомобиль двигался по узкой улочке. Из-под колес летели брызги грязи, машину то и дело кидало от плетня к плетню.

Вдруг Косолапов резко затормозил. Я взглянул на шофера: кровь отхлынула у него от лица. Примерно метрах в двухстах от нас на площади стоят в ряд немецкие бронетранспортеры, возле них мотоциклы с колясками.

— Дело дрянь, товарищ полковник, — шепнул сидевший сзади начальник разведки Аракелян. — Влипли, как куры во щи...

Спрятаться или развернуться было поздно, покинуть машину и отходить назад — тоже затея гиблая. А медлить нельзя ни секунды. Решение возникло мгновенно.

— Вперед, Михаил, на полной скорости и поворот на площади в обратную сторону!

— Ну, товарищ полковник, — прошептал Косолапов побелевшими губами, —

держитесь крепче. — Он вцепился в руль, нажал акселератор. Машина рванулась и, резко набирая скорость, вылетела на площадь.

Кто-то из гитлеровцев вскрикнул, шарахнувшись в сторону, кто-то пронзительно свистнул. Метрах в двадцати от бронетранспортера, Косолапов развернул машину влево. Поворот был настолько крут, что меня и Аракеяна швырнуло в сторону и ударило о дверцы. Казалось, «эмка» опрокинется.

Она сделала вираж на двух колесах и снова рванулась вперед, перелетела через выбоину, ударила боком о забор и на предельной скорости понеслась по знакомой узенькой улице.

Сзади защелкали выстрелы. Но гитлеровцы спохватились слишком поздно. Мы уже успели отъехать метров на 300—400 от них. Ближайший дом стал для нас прикрытием. Свернули еще на одну улицу, потом помчались к лесу, где должны были находиться наши подразделения.

Что же произошло? Оказалось, что пока мы находились в дороге, наш штаб был выбит из Казацкого. Вот мы и очутились почти в лапах у гитлеровцев. Миша спас нас и себя. Когда опасность миновала, он остановился, вышел из машины.

— Смотрите, товарищ полковник, — постучал он по заднему стеклу, — фрицы целились метко, да опоздали!

В стекле зияли три пулевые пробоины. Впервые я видел Михаила в гневе. Он погрозил в сторону Казацкого кулаком. Я обнял его:

— Теперь буду считать тебя самым умелым водителем...

Косолапов встрепнулся, лицо его задрожало от смущения. Лихо сдвинув на затылок пилотку, сказал:

— Я верю в «эмку» — не подвела. Потом спросил: — Куда прикажете следовать, товарищ полковник?..

Сотни километров тяжелых фронтовых дорог исколесил Косолапов. И все это время не переставал проситься у меня в разведку. Вначале я ему запретил даже думать об этом, а потом сдался. Разрешил сходить с разведчиками.

Это было осенью 1942 года. Местные жители сообщили, что в деревнях Гутрово и Букреево скопилось много немецких грузовиков с горючим и другим имуществом. Охраны почти никакой. Мы решили послать отряд разведчиков и при возможности пригнать несколько автомобилей с горючим. Пошел в ночную вылазку и Миша Косолапов.

Но ему снова не повезло.

— Представьте, — рассказывал он после возвращения, — захватили грузовик, сижу в кабине за рулем. Двигатель та-рахтит. Выруливаю на дорогу. Порядок! И на тебе — автоматная очередь. Пули пробили смотровое стекло, шапку, но это я заметил позже. Беда самая большая — заглох мотор. А тут еще верзил-фашист дверцу рванул, автоматом размахивает, кричит: «Русс, фернихте!» Я это слово немецкое знаю: «фернихте» — значит, уничтожу. Полоснул я его из автомата и долой из кабины. Машины только жалко, семитонная, марки СПА!

Позже, на Курской земле, Миша был тяжело ранен и отправлен в госпиталь. С тех пор я о нем ничего не знаю, но в моей памяти он остался замечательным, преданным своей Родине, мужественным воином.



1966



1945

В. Н. Левшонков.

ВСЕГДА В РАЗВЕДКЕ

Целый день — испытания, испытания. Время жаркое. У новенького автомобиля собрались специалисты.

— Ну как, Владимир Ильич?

По раскрасневшемуся лицу водителя пробежала улыбка. Смахнул со лба пот.

— Пока все хорошо...

Это «пока» означает, что впереди еще много работы.

В свое время испытания автомобиля выявили ряд недостатков. В конструкцию были внесены некоторые изменения. И

вот Владимир Ильич Левшонков за рулем машины, которой суждено стать прообразом нового массового легкового автомобиля.

Сажусь рядом с шофером. Тихо заработал мотор. Приборы проверены. Руль выворачивается до отказа. Начинается движение по кругу: испытания на устойчивость. Стрелка спидометра пошла вверх — скорость растет. Педаль акселератора выжата до отказа. Покрышки визжат, дымятся. Кажется, машину вот-вот перевернет, а скорость увеличивается и увеличивается. Стоп. Сброшен газ. Нога на тормоз, и, как вкопанный, автомобиль остановился.

Мчимся по скоростной дороге. Мелькают деревья, ветер гудит, словно взбесился. Проходим круг за кругом: один, два, три, пять... Я, пассажир, и то чувствую усталость. А каково водителю? Он весь собран. Из-под вздрагивающих век напряженно смотрят вперед зоркие глаза. Руки на руле. Крепкие, спокойные. Еще круг, еще.

Наконец план сегодняшних испытаний завершен. Выбираемся из автомобиля. Шагаем по обочине. Беседуем. Незаметно оказываемся в лесу. Здесь особенно тихо после многочасового шума мотора. Случайно набредаем на обвалившийся блиндаж. Владимир Ильич останавливается. Лицо его задумчиво. Наверное, обветшалый окоп навеял что-то далекое, важное.

Как-то давно я увидел на груди Левшонкова орден Александра Невского. Еще тогда хотелось узнать, где воевал, за какие дела получил награду. Сегодня не выдержал, спросил. В ответ услышал:

— Была в жизни длинная дорога, длинной в четыре года. От Москвы до Берлина. Шел с гвардейской пятьдесят третьей танковой бригадой.

В бою бригада встретила с «королевскими тиграми». Это были новые вражеские танки.

Сандомирский плацдарм на левом берегу Вислы. Раннее утро. Тишина. И вдруг воздух наполнился грохотом металла, разрывами снарядов. Черные силуэты бронированных чудовищ надвигались на нашу оборону, ведя стрельбу с хода. Наши «тридцатьчетверки» были в укрытиях, это помогло встретить врага точными залпами. Начался жестокий поединок. Вот вспыхнул один «тигр», другой. Наши машины вырвались из укрытий, устремились на врага. В бою испытывалась не только техника, но и люди, их мужество. И фашисты дрогнули, отступили.

А позже, в январе 1945 года, бригада вместе со всеми войсками фронта двинулась в наступление. Разведротой командовал гвардии старший лейтенант Владимир Левшонков. Однажды командир получил приказ: выйти в тыл противника, отбить у фашистов польский городок Радомско, разгромить железнодорожные эшелоны врага и держаться до прихода основных сил бригады.

План штурма Радомско разработали на коротком привале в небольшом леске. Выставили наблюдателей. Вышли из машин: подышать лесной свежестью, перекусить. Командир развернул карту, обсудили план операции. Расцеловались — и по машинам.

Ворвались в город внезапно. Скорость предельная. Танки открыли стрельбу. У многоэтажного здания замечались зеленые фигурки, тут же несколько грузовых и легковых машин. Штаб? С хода, почти

в упор — залп. Полетели стекла, кирпичи. Снаряды рвались внутри здания. Обезумев, гитлеровские солдаты и офицеры стали выпрыгивать из окон.

В городе поднялась паника. Подразделения фашистского гарнизона не сумели оказать организованного сопротивления. Пока один наш взвод громил штаб, другой двинулся к вокзалу. На железнодорожных путях спокойно пыхтели паровозы. Развернувшись, танки ударили прямой наводкой. Оглушительные взрывы. Все потонуло в белых облаках пара. Гитлеровцы бросились врассыпную. А третий взвод в это время выскочил уже к западной окраине городка. Фашисты, видимо, решили, что наступают большие танковые силы, побросали технику, оружие и спешили побыстрее выбраться из города. Часа через два стрельба прекратилась. Вражеский гарнизон был разгромлен. Свой Т-34 командир роты остановил на небольшой площади. Надо было выяснить обстановку. Но город словно вымер. Слышен лишь глухой гул танковых моторов.

Вскоре на улице появился человек. Он держал над головой красный платок и махал им, как знаменем. Навстречу вышел танкист. Поляк со слезами радости обнял советского воина. Площадь стала быстро заполняться ликующими жителями. Старший лейтенант Левшонков высунулся из люка.

Восторженная толпа, увидев советского командира, ринулась навстречу. Люди хотели обнять своих освободителей. Но всем выходить из танков было нельзя: неожиданно могли атаковать гитлеровцы. Взревели моторы. Толпа расступилась. Машина медленно ползла сквозь живой коридор, потом, увеличив скорость, пошла на свой участок.

Танки держались в основном окраин, продолжали патрулировать, создавая видимость скопления в городе большой танковой группировки.

Солнце село. Небо засветилось звездами, а с востока приближались сполохи. Первая часть операции прошла успешно, без потерь. Главное сейчас — продержаться. Радиостанции были включены, и командир роты по докладам экипажей точно знал, как обстоят дела в любой части города. Кроме водителей и наблюдателей, всем разрешил поспать. Но какой здесь сон!

Наши войска в Радомско вступили утром. Старший лейтенант Левшонков доложил: приказ выполнен. Полковник Архипов, командир бригады, обнял его, расцеловал.

Взятие Радомско — лишь одна страница боевых воспоминаний Владимира Ильича Левшонкова. Он и сейчас в разведке — почти двадцать лет работает в Научно-исследовательском автомобильном и автомоторном институте испытателем, первым опробует новые машины.

— Знаете, день не посижу за рулем — душа болит, — признается он.

Идем к городку автополигона. По булыжной дороге мимо нас проносятся автомобили — испытания не прекращаются даже ночью. Левшонков говорит:

— У некоторых машин на этой дороге кузов не выдерживает...

— А как же шоферы?

— Мы-то? Ничего! Мы — бывалые!

Геннадий НЕКРАСОВ

МОЛНИЯМИ КРЕЩЕННЫЙ

Заволжье. Солнцем прокаленная степь. Из-за песчаных бугров неожиданно атакуют белоказацьи эскадроны...

В то утро под окнами низкого дома вдруг раздались треск, тараканье, хлопки — будто выстрелы. И в тот же миг повалил черный дым. Густым облаком поплыл.

— Олять эти, керосинщики! — зло буркнул красноармеец.

— Кто? Какие керосинщики? — встрепнулся молоденький боец, хватаясь за винтовку. — Белая кавалерия прорвалась?!

— А ты выйди на улицу! — спокойно ответил новобранцу бывалый красноармеец. — Там Ванюха Пикин и Пашка Романов покажут, кто такие керосинщики...

Дым стоял коромыслом вокруг старенького французского мотоцикла. Мотор то кашлял, то чихал. Но не заводился. А время выезда приближалось. Все в саже, как трубочисты, прокопченные «адской смесью» спирта и керосина, мотоциклист Пикин и пулеметчик Романов очень торопились. Наконец, словно сжалившись над ними, капризная машина рывкнула и ровно затарахтела. Как раз подоспели! Выполняя боевой приказ, один за другим выезжали на дорогу мотоциклисты ударного автопулеметного отряда. Иван Пикин, выпрямившись в седле, лихо вел машину. Романов на ходу удобнее устраивался в коляске, из которой, чуть задравшись вверх, торчал хобот станкового пулемета.

— Ке-е-росинщики! — с завистью сказал новобранец.

— Орлы! — поправил бывалый.

Под колеса наматывалась степная дорога. Щурясь от солнца и колючего песка, Пикин настороженно смотрел вдаль. Из-за любой балки могли выскочить белоказаки. Тогда не зевай! Лишь бы мотор не заглох... Вот машины выпорхнули на пригорок. И все увидели: они! Перестраиваясь из походной колонны в лаву, прямо на них мчалась белая конница.

— К бою! — дал знак командир.

Тихо работают моторы мотоциклов. Громко стучат сердца бойцов. А глухой топот коней все ближе. Вот она, рядом, изогнувшаяся подковой лавой белоказаков. И словно молнии — сверкают над ними клинки. Еще миг — и поздно будет!

— Огонь! — раздалась наконец команда.

Разом затрещали скороговоркой все пулеметы. Вздрыбились одна, другая лошадь. Кони, храпя, падают на землю, подминая всадников. Лава



И. П. Пикин.

развалилась на глазах. Отдельные белоказацьи группки беспорядочно отступили.

К штабу 11-й армии отряд мотоциклистов-пулеметчиков подкатил, победно треща моторами. Люди вернулись еще разгоряченные схваткой. В глазах — яркий отблеск боевой удачи. Встретил, поздравил отряд с успехом член Военного совета армии Сергей Миронович Киров. За отвагу в бою Иван Пикин и Павел Романов получили награду — именные часы.

Это лишь один эпизод из боевой жизни Ивана Петровича Пикина, старейшего водителя с шоферскими правами, которые он получил еще в 1916 году.

После гражданской войны Иван Пикин возвратился в родное село Ильинское. Руки и сердце его потянулись к любимейшему шоферскому делу. Да вот беда: ни одного автомобиля, ни одного мотоцикла не только что в Юрьеве-Польском, а во всей округе. И только в двадцать седьмом, когда совхоз «Дроздово» разжился трактором «Фордзон», первым за его руль сел Иван Пикин. Потом перебрался на автомобиль «Форд», приобретенный совхозом «КИМ».

А вскоре появились и свои, отечественные автомобили. На них и трудился герой гражданской войны многие годы. В дни Великой Отечественной бывалый солдат-мотоциклист, уже крещеный в боях, был награжден боевыми медалями.

Не так давно старый воин, коммунист Иван Петрович Пикин отметил полвека шоферской работы. В памяти остались рождение общества «Автодор» и первые курсы водителей. Довелось Ивану Петровичу быть и преподавателем автодела и инструктором вождения. Тысячи его учеников за рулем машин. И вот теперь, куда бы ни поехал Пикин, — ему всюду пожмут руку как старому знакомому, земляку и «отцу шоферов».

Подполковник Р. КАЛИНИН,
горовоенком

г. Кольчугино
Владимирской области



Первый раз за рулем... Инструктор сержант Николай Селезнев начал урок практического вождения с курсантом Александром Корзинным.

Все надо уметь делать своими руками. В лаборатории горячей регулировки курсанты Якимов и Назаренко вместе с сержантом Дусиным (в центре) проверяют электрооборудование двигателя.

НАШЕ УССУРИЙСКОЕ АВТОМОБИЛЬНОЕ



Необычное это было собрание. Глаза курсантов разгорелись. Шел диспут по теме «В чем красота и романтика воинской службы?» Вопрос жизни для молодых, решивших стать офицерами. Зачитывали письмо лейтенанта Павла Дрыгина. Недавно еще он учился у нас, в Уссурийском автомобильном училище. И вот пришел отличный отзыв о нем от командира части. А в самом письме — мысли о красоте человека внешней и внутренней, о романтике жизни, о воинском долге. Лейтенант Дрыгин пишет:

«Когда встал вопрос о выборе жизненного пути, я решил: буду офицером. Уже курсантом я все больше и больше втягивался в военную жизнь, полюбил ее. Полюбил порядок и точность во всем, строгую дисциплину, крепкое войсковое товарищество. Училище дало мне глубокие военные и технические знания».

Лейтенант не скрывал тех трудностей, с которыми пришлось встретиться после учебы, рассказывал о солдатах, офицерах — своих товарищах по службе.

От души сказанные слова воспитанника училища, добрые о нем отзывы командования части заставили курсантов еще раз подумать о профессии, которую они выбрали, о требованиях, которые эта профессия предъявляет к человеку. Завязался серьезный, откровенный разговор о значении воинской дисциплины, о любви к технике, о необходимости хорошо владеть ею.

Шумно было в тот вечер. Вопросы, раздумья. Куда от них уйдешь? Завтра курсант станет командиром. Знает ли он новейшие автомобили? Умеет ли их водить? Готов ли управлять людьми и техникой подразделения? Как научиться находить верное решение при любых трудностях в мирное время и в бою?

— Такими выпускниками, как Павел Александрович Дрыгин, мы гордимся! — сказал курсант Виноградов. — Ну, а сами тоже постараемся лицом в грязь не ударить.

Глубокая ночь. Крепко спит военный городок. Тишина. Внезапно, как выстрел, — сигнал тревоги!

Мигом все ожило. Топот ног, четкие, отрывистые команды. Каждый выполняет то, что ему положено, отмерено долями минут. Взревели моторы. Курсанты, исполняющие обязанности водителей, быстро выводят машины. Колонна уходит в заданный район. Остальные уже с оружием и снаряжением — в пункте сбора.

Колючий снег, подгоняемый приморским ветром, слепит глаза. Видимости почти нет. Да и мороз не на шутку. Но колонна машин безостановочно движется вперед.

Так началось то, к чему курсанты готовились долго и упорно, — комплексное занятие. Многосуточный марш на большое расстояние по трудным дорогам, в сложных метеорологических условиях. С волнением ждали этой ночи — первых самостоятельных шагов в обстановке, приближенной к боевой. Каждый курсант выступает то в роли офицера — командира автомобильного взвода, то водителя или специалиста автотракторной службы. В реальной обстановке идет перевозка нужных грузов.

Полевой выучке, практическому овладению делом — главное внимание. Лишь обладая техническими знаниями, инициативой, решительностью, военные автомобилисты могут выполнить боевую за-

дачу в условиях современной маневренной войны, чреватой применением ядерного оружия.

Вот действуют курсанты Борис Новиков, Борис Бурьян, Игорь Кораблин. Два года учебы не прошли зря! Их распоряжения лаконичны, тактически грамотны. Каждый проявляет находчивость, смекалку.

Работа в ночное время особенно напряжена. При выходе колонны за населенный пункт головная машина, подав сигнал «Внимание!», остановилась. Впереди снежная целина. Объездов нет. Командир автовзвода курсант Анатолий Жильников должен правильно оценить обстановку, отделить решенные. Вызваны командиры отделений, старший автомеханик.

— Слушай приказ! Машины повышенной проходимости распределить по всей колонне. Взять остальные автомобили на буксир.

Тронулись. Жильников на головной машине. Снежные заносы так глубоки, что иногда застревают даже могучие «Уралы». Вперед! Водители умело преодолевают препятствия, а если совсем трудно, на помощь приходят курсанты. Надо прибыть в заданный пункт в назначенное время. И темнота, крутые сопки Приморья, снег по пояс — не помеха.

Зимой, в холод, ночью, без сна. Вот где проверяются сила духа, выносливость, знания, полученные в классах. В ходе марша дороги часто прерываются. Но колонна, которую ведет другой курсант — Виктор Власенко, — уверенно продвигается в заданный район. В работе компас и карта: маршрут трудный.

Колонну останавливает начальник диспетчерского поста, информирует об обстановке на маршруте: впереди, через 500 метров, начинается зона «радиоактивного заражения». Изменить маршрут путем объезда невозможно.

Командир вызывает специалистов автотракторной службы. Приказывает:

— Всем водителям надеть средства защиты. Закрывать жалюзи радиаторов, поднять стекла, проверить укрытие груза. Участок будем преодолевать на повышенной скорости!

И так километр за километром... Чередуясь, курсанты то командуют взводом, то выполняют обязанности заместителя командира роты по технической части, старшего автотехника или другого специалиста. Чего только не пришлось им делать за время полевых учений: управлять колонной на марше, устранять «неисправности», которые вводил помощник руководителя занятий, и отражать внезапное нападение «диверсионных групп».

Многое нужно знать, а главное — уметь! И большинство курсантов справились, получив отличные оценки и благодарность старшего начальника.

Подобные занятия у нас в училище не редкость. И чем старше курс — тем сложнее и напряженнее учеба, тем более широкие познания, твердые навыки и выносливость требуются. И навыки и знания — результат большого труда преподавателей, командиров подразделений, партийных и комсомольских организаций и самих курсантов. Офицеры Василий Гаврилович Лопаткин, Алексей Иванович Гулынский и другие — опытные методисты, заботливые воспитатели, требовательные командиры.

Конечно, без современной техники, хорошего автодрома, учебных полей,

стрельбищ, больших лабораторий, производственных мастерских настоящего офицера-автомобилиста не подготовишь. Все это есть у нас в достаточном количестве.

А о том, как добротная материальная база положительно сказывается на подготовке будущих офицеров, знают и те, кто учится, и те, кто уже командует подразделениями.

Как будто не так уж и давно пришел к нам после окончания средней школы застенчивый паренек Юра Кириллов. Время пролетело быстро.

И вот отзыв из части о лейтенанте Ю. А. Кириллове:

«Устройство, эксплуатацию, техническое обслуживание автомобилей знает хорошо. В строевом отношении подтянут, физически развит. Взвод, которым командует тов. Кириллов, по боевой и политической подготовке занял в части первое место».

Таких примеров можно привести немало.

Добрую славу заслужили в войсках питомцы Уссурийского автомобильного. Наши выпускники глубоко знают новейшую автомобильную технику, отлично водят машины, достойно несут службу в частях.

Недаром многие из них быстро растут по службе, повышены в званиях, становятся желанными слушателями военных академий, заочниками гражданских институтов.

Мы рассказали лишь об одной стороне жизни курсантов — боевой и технической учебы. Широки дарования и глубоки духовные запросы. У нас есть свои изобретатели, музыканты, артисты, спортсмены.

Комсомольцы училища щедро делятся техническими знаниями с молодежью Уссурийска. Шефствуют над автомотоклубом ДОСААФ, пятью школами, детским домом, профтехучилищем. Дружат и с сельскими ребятами.



Младший сержант Владимир Котельников готовится к занятиям.

— Курсант автомобильного! — с уважением говорят, если видят на улице подтянутого юношу, на плечах которого погоны с блестящей окантовкой. А девушки при этом вздыхают...

Инженер-полковник
А. ПЫЛЬЦЫН,
майор Г. ПАРАФИЛО

г. Уссурийск
Приморского края

Один из моментов большого марша по Приморью, который совершили курсанты.

Фото старшины С. Серова





Микроавтобус РАФ-977ДМ.

НОВЫЙ МИКРОАВТОБУС

В 1959 году на дорогах страны появились автомобили «Латвия», сделанные на Рижском автобусном заводе РАФ. Это был год рождения отечественного микроавтобуса.

Он быстро завоевал популярность. Машина нашла широкое применение. РАФ-977Д «Латвия» (так был назван этот автомобиль) удачно сочетал в себе качества легковой машины и автобуса. Комфортабельность, маневренность, легкость в управлении делали его удобным для эксплуатации на оживленных улицах городов; высокая скорость позволила не бояться расстояний; достаточная вместительность (10 человек плюс 100 кг груза) обуславливала сравнительно небольшую себестоимость перевозок.

Спустя некоторое время на базе микроавтобуса РАФ-977Д были созданы две модификации: автомобиль с раздвиж-

ным люком на крыше РАФ-977Е «Турист» для экскурсантов и РАФ-977И — «Скорая медицинская помощь».

У РАФа 1966 года немало общего с его собратьями более раннего выпуска. Но много и нового. За прошедшие годы конструкторы постоянно совершенствовали машину, стремились сделать ее максимально удобной и надежной в эксплуатации. А совсем недавно, как бы завершая очередной этап конструкторского поиска, родилась еще одна модель рижского микроавтобуса — РАФ-977ДМ.

Каков же он?

Начнем с кузова и салона.

Габариты машины остались прежними. Но она вмещает теперь 11 человек — 10 пассажиров и водителя. Это результат хорошо продуманной планировки. Даже при беглом взгляде создается впечатление, что автобус как будто вырос.

Широкая дверь, кресла несколько измененной конструкции, светлых тонов обивка потолка, два изящных светильника — все это отвечает современным требованиям к внутреннему убранству салона.

Располагавшееся справа от двери кресло исчезло. Ему просто не осталось места, когда сделали широкую дверь и большие подножки. Теперь первый ряд составляют три сиденья, из которых одно (правое по ходу) откидное. В следующем ряду — двухместное и одноместное сиденья. Еще трое пассажиров, как и раньше, смогут устроиться на заднем сиденье, а место десятого пассажира — рядом с водителем.

Все кресла микроавтобуса облегчены. Это дало возможность несколько снизить и общий вес машины. Если раньше упругими элементами служили металлические пружины, то сейчас их успешно заменила резина. Такое решение вопроса, кроме того, облегчает ремонт сидений.

У новой модели лучше обзорность. Исчезли многочисленные оконные переплеты. Вместо пяти окон стало только три. Они широкие и, что самое главное, раздвижные. Раньше, при отгибавшихся форточках, возникали сильные воздушные завихрения. Теперь пассажир, отправляющийся в путь летом, не будет испытывать жары и в то же время гарантирован от сквозняка.

Двери и панели кузова нового автобуса одинаковы по ширине. Что это дает? Прежде всего, позволяет делать заготовки на одном штампе. Внешне же машина стала более привлекательной. Отпала также необходимость в точечной сварке на тех плоскостях, которые должны быть совершенно гладкими.

Техническая характеристика кузова остается прежней. Он закрытый, цельнометаллический, вагонного типа с несущим основанием, четырехдверный.

Конструктивные изменения кузова потребовали нового решения и для других деталей и узлов. Иную форму приобрели бамперы. Тепло- и шумоизоляционные материалы, которые применены в микроавтобусе РАФ-977ДМ, призваны улучшить эксплуатационные качества машины.

Счастливых дорог!

Когда на улицах наших городов и сел появились красочные афиши автомотолотереи ДОСААФ и были названы такие внушительные цифры, как 720 «Волг», 1200 «Москвичей», 2160 «Запорожцев», 9600 мотоциклов различных марок, разговоры были разные. Устойчивые скептики иронически бросали: «Влажен, кто верует...» Горячие оптимисты, потрясая лотерейным билетом, восторженно провозглашали: «Волга» обеспечена!»

Но все это из подслушанных разговоров. И их, конечно, не следует принимать всерьез. Мы склонны думать, что билеты покупали не только оптимисты и не только из приобретательских побуждений. Большинство обладателей билетов понимало: главный смысл лотереи — укрепление материально-технической базы ДОСААФ, необходимой для улучшения оборонно-массовой работы. Что же касается выигрышей, то, вероятно, и скептик втайне надеялся: чем черт не шутит... Лотерея есть лотерея — никаких надежд только у того, кто не купил ни одного билета.

А шансы больше всего зависели от восемнадцати ясноглазых дошколят — воспитанников детского дома. Это они во Дворце культуры московского завода «Красный Октябрь», где состоялся тираж, периодически сменяя друг друга, обслуживали три барабана — один с названиями выигрышей и два — с цифрами,

из которых при соединении получаются номера выигравших билетов.

Наверное, многие сидевшие в зале, видя, как стараются ребяташки, извлекая из барабанов разноцветные патрончики и вручая их членам комиссии, не раз подумали: пусть выпадет удача тому, кто больше всего на свете любит детей.

Впрочем, настроения участников розыгрыша выразил прославленный советский военачальник Главный маршал бронетанковых войск П. А. Ротмистров, возглавивший лотерейную комиссию. Он сказал так:

— Скоро обладатели счастливых билетов узнают, что наши маленькие помощники старались не зря. Ну, а тот, кому не повезло, пусть не расстраивается: его рубль будет употреблен на дальнейшее укрепление обороноспособности Советской державы.

Прошло несколько дней, и со всех концов страны стали поступать сообщения о людях, коим сопутствовала удача. Секретарь отдела механизации и автоматизации производства Подольского механического завода имени М. И. Калинина Василий Донин приобрел два билета. На

один из них он выиграл автомобиль «Москвич-408». Вот вам и шансы!

Автомобили, мотоциклы, мотороллеры, мопеды, разыгранные в лотерею, уже бегут по улицам и дорогам. Мы не сможем перечислить фамилии всех их счастливых владельцев. Назовем лишь некоторых из них. На выигранных «Волгах»

Инженер-химик из г. Заволжска Ивановской области А. В. Буланов выиграл «Волгу».

Фото М. Рунова



Измененную систему вентиляции пассажирского салона по достоинству оценят в летний зной, а зимой два мощных отопителя эффективно противодействуют морозу. Один из них, подогрев свежий воздух, подает его на обдув ветрового стекла и в кабину к ногам водителя и сидящего рядом с ним пассажира.

На автомобиль устанавливается двигатель Заволжского моторного завода ЗМЗ-21А. Он имеет четыре модификации. Мощность их от 70 до 85 л. с., а степень сжатия от 6,7 до 7,65. В новом РАФе обеспечен забор холодного воздуха в воздухоочиститель. Для этого в моторном отсеке пришлось сделать сдвоенный капот. Когда его закрывают, впускная щель воздухоочистителя оказывается между верхней и нижней его частями. Поток наружного воздуха непосредственно направляется к очистителю, а доступ к нему горячего воздуха от мотора прегражден.

Двигатель в сборе со сцеплением и коробкой передач устанавливается на резиновых подушках с завулканизированной стальной арматурой и крепится к основанию микроавтобуса.

Сцепление, устанавливаемое на РАФ-977ДМ, однодисковое, сухое. Привод включения его гидравлический.

Трехступенчатая коробка передач, как

и на прежних моделях, хорошо выполняет свои функции. Но мы надеемся, что в будущем сможем от нее отказаться в пользу четырехступенчатой.

В микроавтобусе РАФ-977ДМ главная передача — гипоидная. Полуоси фланцевые, полуразгруженные. Карданная передача имеет два вала и три кардана с игольчатыми подшипниками. Она снабжена промежуточной опорой.

Независимая, на спиральных цилиндрических пружинах повышенной (по сравнению с «Волгой») жесткости передняя подвеска обеспечивает плавность хода автобуса. Для уменьшения крена и боковой раскачки ходовая часть снабжена стабилизатором поперечной устойчивости торсионного типа. Концы его через стойки соединены с опорными чашками пружин передней подвески.

Задняя подвеска — рессорная, с двумя гидравлическими телескопическими амортизаторами. По конструкции амортизаторы передней и задней подвесок одинаковы. Различаются они лишь длиной.

Рулевой механизм — глобоидальный с двойным роликом — полностью взаимозаменяем с аналогичным узлом прежней модели.

Ножной тормоз колодочного типа с гидравлическим приводом надежен. А на стоянке водитель, как и прежде, пользуется центральным барабанным ручным тормозом.

Система электрооборудования автомобиля РАФ-977ДМ, по сравнению с прежним автобусом, изменена. Это потребовалось потому, что генератор постоянного тока Г-12 мощностью 220/250 вт работал, как говорится, на пределе. Электрическим приборам едва хватало его мощности. Теперь в систему введен генератор переменного тока Г-250 повышенной мощности.

Новый автомобиль будет верой и правдой служить людям. Многочисленные исследования и испытания, которые он выдержал прежде, чем получил путевку в жизнь, — лучшее тому подтверждение.

Б. ЛЕБЕДЕВ,
главный конструктор РАФа

г. Рига

ДЛЯ ТРУЖЕНИКОВ СЕЛА

Автобус, который вы видите на фото, — новая модель Курганского автобусного завода. Он рассчитан на самые разнообразные дорожные условия (дорожный просвет у него 270 мм). Поэтому пассажирами нового автобуса в первую очередь будут жители сел и деревень.



В пору распутицы автобус можно «обуть» в арочные шины. Для них не страшны и размокшие грунтовые дороги.

КАВЗ-685 — автобус так называемого капотного типа. У него цельнометаллический кузов на раме. Шасси, трансмиссия и двигатель использованы от автомобиля ГАЗ-53А, что позволяет в значительной степени унифицировать новую машину с базовой и облегчить ее эксплуатацию.

Пассажиры разместятся в удобном светлом салоне, на сиденьях из губчатой резины. Рабочее место водителя отгорожено специальной перегородкой. Общественная вместимость автобуса — 28 человек.

Двигатель ЗМЗ-53 мощностью 115 л. с. при 3200 об/мин обеспечивает максимальную скорость более 80 км/час.

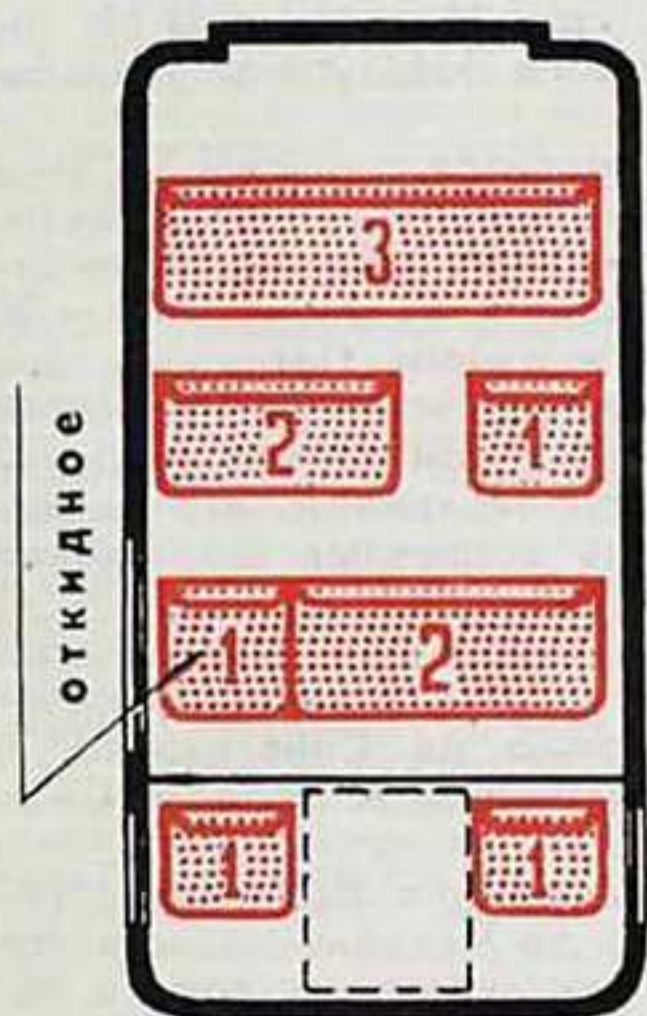
ВТУЛКИ ИЗ МЕТАЛЛОПЛАСТМАССЫ

Ученые НИИавтопрома создали новую технологию получения металлопластмассы.

На поверхность стальной пластины наносится сначала слой медного, а затем оловянистого бронзового порошка БР 0-10. После спекания бронзы получается пористая поверхность, которую заполняют фторопластом с наполнителем — порошкообразным дисульфидом молибдена. Известно, что фторопласт обладает высокими антифрикционными свойствами, и полученный материал сочетается в себе эти качества с прочностью стали. Это очень нужный и хороший материал для подшипников трения, избавляющий их от потребности в смазке.

Первые образцы новых изделий установлены для испытаний в тормозных узлах автомобилей ЗИЛ-130 и ЗИЛ-131.

Планировка новой машины.



приехали из Москвы в родные места плавильщик Коломенского завода тяжелого станкостроения Николай Метелкин и штукатур-маляр из-под Смоленска Василий Лыгин. На «Запорожце» укатил из московского магазина «Автообиль» шофер из города Коврова Валентин Кузьмин. Десять лет назад, окончив курсы ДОСААФ, он получил водительские права. Во время службы в Советской Армии водил боевую машину и после увольнения в запас трудится за рулем.

Владельцами «Волги» стали молодой сотрудник одного из научно-исследовательских институтов Анатолий Пантелеев и контролер Московской печатной фабрики «Гознак» Капитолина Крылова, обладателями «Москвича» — командир отделения пожарной охраны Московского автомобильного завода имени И. А. Лихачева Пригорий Лукьянов, старший механик одной из радио-телевизионных лабораторий Леонтий Зайцев. Всех не перечислишь!

Счастливых дорог новому отряду автомобилей! Ну, а тем, кого на этот раз обошла удача, советуем набраться терпением: в скором времени мы будем участниками розыгрыша новой автомолотереи ДОСААФ.

А. БАБЫШЕВ,
член комиссии по проведению тиража выигрышей автомолотереи ДОСААФ СССР

Знаете ли Вы «Ковровец»?

ВТОРОЙ ТУР КОНКУРСА

1. Вашла из строя обмотка катушек зажигания генератора. Как продолжать движение?
2. Утеряна гайка кронштейна руля. С какого места крепления в мотоцикле можно взять гайку, чтобы временно заменить ее?
3. Как будет изменяться натяжение цепи на мотоцикле «Ковровец» при уменьшении расстояния между ведущей звездочкой задней передачи и осью маятника, а также между ведущей звездочкой и осью колеса?
4. Равномерна ли при езде нагрузка на перья маятника? Если нет, то почему?
5. При разгоне или увеличении нагрузки мотоцикл на прямой передаче движется рывками. Найдите неисправность и способ ее устранения.

Условия конкурса и вопросы первого тура были опубликованы в № 1 нашего журнала за 1967 год.

6. В каком случае двигатель «Ковровец» будет развивать большую мощность — при работе с глушителями выпуска или без них?
7. Какую неисправность в работе двигателя «Ковровец-175» вызовет в первую очередь повышенный износ коренных подшипников?
8. На «ковровцах» применена очень удобная в производстве компоновка силового агрегата, в котором объединены двигатель и коробка передач. Между тем прежде они устанавливались на раме мотоцикла отдельно. На каком отечественном мотоцикле впервые была введена новая, прогрессивная компоновка?
9. Можно ли на мотоцикл К-58 устанавливать двигатель с цилиндром рабочим объемом 175 см³?
10. Взаимозаменяемы ли коленчатые валы разных моделей мотоциклов Ковровского завода с двигателями рабочим объемом 175 см³?



Намеченный пятилетним планом резкий рост производства автомобилей ставит на повестку дня целый ряд проблем и вопросов. И в частности, таких, как расширение строительства и реконструкции автомобильных дорог. В Директивах XXIII съезда КПСС ставится задача: «Построить за пятилетие автомобильные дороги с твердым покрытием протяженностью около 63 тысяч километров».

Автомобилистов, естественно, интересует ход дорожных работ, особенно на востоке страны. Об одной из строящихся здесь новых автомобильных трасс и рассказывает инженер С. Трескинский.

Через Уральский хребет

Автомобильная дорога Златоуст — Челябинск — важный участок транзитной магистрали, которая протянется на запад от Уреньги через Уфу и Куйбышев до самой Москвы, а на восток — от Челябинска до берегов Тихого океана.

135-километровая трасса от Златоуста до Челябинска в значительной своей части носит горный характер. С горы Уреньга она спускается к мосту через речку Ай и на протяжении 10 километров прокладывается с переменными уклонами по густому хвойному лесу. Ступенчатый профиль дороги построен так, что она не имеет крутых подъемов и спусков, и рассчитан не только на наилучшее использование инерции автомобиля. Уреньга в конце зимы многократно покрывается тающим снегом и льдом, а в таких условиях затяжные уклоны довольно опасны.

Невдалеке за мостом, влево по лесной просеке строится главный, южный подъезд к Златоусту, а трасса начинает подъем широкими петлями на главный хребет Урала. Здесь нет ни одного поворота с небольшим радиусом, в основном они превышают 1000 метров, что позволило улучшить видимость на дороге. Повороты ограждены криволинейным колесоотбойным брусом.

Вот мы и на вершине Урала. Она несколько ниже Уреньги и покрыта смешанным лесом. По одну сторону Азия, по другую — Европа. На 18-м километре от Уреньги возводится легкое сооружение с автоматическим счетным устройством, которое будет регистрировать проходящие автомобили.

Необычайно богаты ягодами и грибами здешние леса, и они, конечно, привлекают путешественников и местных жителей. Учитывая это, мы даже слегка сместили трассу на 27-м километре от Уреньги и проложили ее по возвышенному берегу озера Песчаного. Немного дальше, в районе Атяна, путешественник вступает на легендарную землю старинных, но все еще действующих золотых приисков. Невысокий перевал — и перед нами на 41-м километре от Уреньги широкая и плодородная долина реки Миасс. После моста через реку влево уходит дорога к промышленному Миассу и всемирно известному Ильменскому минералогическому заповеднику.

Обратите внимание, мы все время говорим о местных подъездах к городам. Дорога строится как транзитная магистраль и поэтому протрассирована по касательной к городам, не входя на их улицы. Это позволяет ехать по ней со скоростью до 100 километров в час, нигде не задерживаясь.

Вправо от моста проложен подъезд к Кундравам — небольшому поселку на дороге к Магнитогорску, второму по величине металлургическому центру Южного Урала. Но наш путь прямо, к столице южно-уральской металлургии — Челя-

бинску. Здесь трасса на всем протяжении уже воплотилась в насыпи и выемки. По участкам укладывается асфальт. Это не жесткий асфальтобетон, который при резких колебаниях суточных температур Урала неизбежно покрывался бы трещинами. Покрытие из черного щебня лучше выносит температурные нагрузки. Чтобы сохранить дорогу от размывов, в верхний слой покрытия введена асбестовая крошка, армирующая своими волокнами поверхность. Кроме того, она при правильной дозировке битума высветляет поверхность дороги, повышая безопасность движения ночью.

Через 12 километров за Миассом влево по проселку открывается путь на озера курорта Кисегач, а дальше — снова леса и увалы до самого озера Чебаркуль. Трасса обходит это крупнейшее из озер Южного Урала с юга. Кстати, здесь предполагается построить автозаправочную станцию.

За озером слегка извилистый стиль трассы резко меняется. Здесь на пять километров протянулась динамометрическая прямая, предназначенная для скоростных испытаний грузовых автомобилей Миасского автозавода. Еще 23 километра по лесистым увалам и падам — и к дороге подступают усадьбы и поля Опытной станции.

Ближе к Челябинску рельеф становится пологим, а леса разрежаются, образуя так называемый парковый ландшафт. Трасса проложена плавными волнами, что обеспечивает отличную видимость и позволяет развивать высокие скорости.

На 115-м километре от Уреньги, в районе Полетаева, дорога мягко поднимается на путепровод над железной дорогой. Надо отметить, что все путепроводы на новой дороге запроектированы с подходами по горизонтальной кривой. Это позволит водителю несколько сбоку видеть встречные автомобили и избежать каких-либо неожиданностей.

Свернув с полетаевского путепровода влево, можно проехать к обширному Шершневу водохранилищу. Основная магистраль протрассирована прямо на Синеглазово, а оттуда между южной окраиной Челябинска и озером Смолино — дальше в Сибирь.

Предполагается построить в этом районе большую станцию обслуживания и мотель. Отсюда до Челябинска остается 11 километров. В полутора километрах от города дорога последний раз поднимается на путепровод через Транссибирскую железнодорожную магистраль, и через несколько минут мы попадаем на улицы одного из крупнейших городов страны.

Последний участок магистрали от Опытной до Челябинска уже закончен и с отличной оценкой сдан в эксплуатацию. Недалек день, когда вся она вступит в строй.

С. ТРЕСКИНСКИЙ,
инженер, автор проекта дороги

Последний участок магистрали уже введен в строй. На снимке вы видите въезд в Челябинск.

Уфа — Челябинск

ЧИСТОЕ «ДЫХАНИЕ» АВТОМОБИЛЯ

«Проблема, волнующая все человечество» — эти слова, сказанные в докладе действительного члена Академии медицинских наук СССР профессора Л. М. Шабада, можно смело отнести ко всем вопросам, затронутым на симпозиуме по борьбе с отработавшими газами автомобильных двигателей. Симпозиум проводился Научным советом по проблеме «Защита воздушного бассейна от загрязнений вредными веществами» Государственного комитета Совета Министров СССР по науке и технике, Министерством автомобильной промышленности СССР, Министерством тракторного и сельскохо-

зяйственного машиностроения СССР, Главмосавтотрансом и Центральной лабораторией нейтрализации и проблем энергетики автомобилей и тракторов (ЛАНЭ ЦНИТА) с участием специалистов из стран Совета Экономической Взаимопомощи.

Симпозиум открыл академик Н. М. Жаворонков. Доктор технических наук И. Л. Варшавский сделал доклад о состоянии проблемы. Академик Б. С. Стечкин посвятил свое выступление созданию двигателей нового типа, которые должны работать, не выделяя токсичных газов. В течение трех дней было заслу-

шано 30 докладов и сообщений. На трибуну, сменяя друг друга, выходили ученые и инженеры, работники автотранспорта и медики.

С большим вниманием собравшиеся выслушали выступления своих коллег из братских социалистических стран, в частности руководителя Берлинского исследовательского центра по борьбе с загрязнением атмосферы выпускными газами доктора Э. Хюнигена и инженера этого же центра Ю. Заксе.

Симпозиум подвел итоги большой работы, проделанной как в СССР, так и в других социалистических странах, и наметил дальнейшие пути развития научных исследований и практических мероприятий по уменьшению токсичности и загрязнения атмосферы.

ЗАПАСНЫЕ ЧАСТИ

Заводы информируют читателей журнала «За рулем»

В десятом номере журнала за минувший год руководители ряда автомобильных и мотоциклетных заводов нашей страны рассказали о состоянии производства запасных частей и планах его увеличения в новой пятилетке. Сегодня мы продолжаем ранее начатый разговор и предоставляем журнальную трибуну тем, кто еще не брал слова в этой перекличке машиностроителей.

* * *

И. БЕЛОБОРОДОВ,
директор Ижевского
машиностроительного завода

Технические службы завода настойчиво работают над повышением качества, надежности и долговечности выпускаемых нами мотоциклов. Гарантийный пробег ижевских машин за последние годы увеличился в полтора раза, значительно сократилось число рекламаций. Проведена большая работа по увеличению моторесурса деталей и узлов мотоцикла: по некоторым из них он доведен до 35—40 тысяч километров. Вместе с тем завод ежегодно повышает выпуск запасных частей. За пятилетие он возрастает на 3 миллиона рублей в розничных ценах.

При составлении номенклатурного плана выпуска запасных частей завод учитывает заявки торгующих и сбытовых организаций. Поэтому список дефицитных запасных частей неуклонно уменьшается. Принимаются меры, чтобы ликвидировать его полностью. Недавно завод перешел на выпуск новых моделей мотоциклов ИЖ-П-2 и ИЖ-Ю-2, в связи с этим расширяется и номенклатура запасных частей.

Изучая потребности в запасных частях, завод и Всесоюзный научно-исследовательский институт мотоциклетной промышленности провели специальные дорожные испытания. По полученным расчетам, завод уже сейчас в основном удовлетворяет потребности в запасных частях. Отсутствие их в некоторых районах объясняется лишь нечеткой работой торгующих организаций. Недостаточным изучением спроса. Зачастую их заявки не соответствуют действительной потребности, а это приводит к затовариванию.

Недооценивают значение выпуска запасных частей и снабженческие организации. Они считают, что в первую очередь нужно выделять фонды на материалы и комплектующие изделия для мотоциклов, а уже во вторую очередь — на запчасти. Кроме того, полностью игнорируются сезонные изменения в спросе на запасные детали. Это приводит к тому, что, имея все производственные возможности, завод зачастую не может своевременно удовлетворить запросы потребителей. Мы считаем, что фонды на производство запасных частей должны выделяться в первую очередь.

Для решения проблемы полного обеспечения запасными частями необходимо создать сеть специализированных станций технического обслуживания мотоциклов.

С. СЕРИКОВ,
директор Запорожского
автомобильного завода
«Коммунар»

Выпуск запасных частей для «Запорожца» в начавшемся пятилетии будет увеличен почти в три раза. Произ-

водственные мощности завода позволяют достичь и более высокого уровня, но за нами не поспевают заводы-смежники, поставляющие подшипники, комплектующие изделия и запчасти к двигателю.

В. БУЗАЕВ,
директор Рижского
мотозавода «Саркана Звайгзне»

План выпуска запасных деталей нами выполняется из месяца в месяц как по общему объему, так и по номенклатуре. В минувшем году их было произведено на 1250 тысяч рублей в оптовых ценах, в 1970 — эта цифра вырастет почти на полмиллиона.

По нашему мнению, чтобы полностью удовлетворить потребителей запчастями, нужно лучше организовать торговлю. Запчасти следует рационально распределять по республикам пропорционально количеству поставляемых им машин, а республиканские оптовые базы и Главснабсыбы должны контролировать ассортимент запасных деталей в магазинах и комбинатах бытового обслуживания и обеспечивать своевременное пополнение. Нужно организовать республиканские специализированные магазины по продаже запчастей с отделами, высылающими заказанные детали наложенным платежом.

М. БУДЫЛИН,
и. о. директора Киевского
мотоциклетного завода

В прошедшем году заводом выпущено запасных частей к мотоциклу К-750М на пять миллионов рублей. Проектом пятилетнего плана предусмотрено реконструкция завода, в результате которой годовой выпуск мотоциклов будет увеличен до 120 тысяч штук, а производство запчастей возрастет в четыре раза.

Н. СЛЕПОВ,
директор Львовского
завода мотовелосипедов

План выпуска запасных частей к нашим мотовелосипедам в прошедшем году был увеличен на 100 тысяч рублей. Но делать это, на наш взгляд, не стоило, так как к началу года на складе завода накопился переходящий остаток полного ассортимента запчастей на 192,6 тысячи рублей. Причину этого мы видим в плохой организации торговли.

Сбыт запчастей для мотовелосипедов имеет резко выраженный сезонный характер. Наибольшим спросом они пользуются с февраля по август, после чего число заказов резко падает. На заводских складах начинают скапливаться нереализованные запасные детали, через короткое время этих помещений уже не хватает, приходится занимать производственные площади. Все это повторяется каждую зиму и осень, несколько не задевая интересов торговли и нанося большой финансовый ущерб заводу. Зная обо всем этом, Министерство торговли СССР тем не менее настойчиво увеличивает свои заказы на запчасти и ежегодно их не реализует.

Очевидно, изучение спроса потребителей поставлено неудовлетворительно, а организация торговли не соответствует современным требованиям. Многочисленные письма владельцев мотовелосипедов с просьбами выслать запасные детали свидетельствуют о том, что основной их потребитель — сельское население. Однако до сих пор нетребовательности республиканские

уделяют внимания торговле запчастями, а предприятия бытового ремонта на селе почти совсем их не заказывают. Основная масса запчастей оседает в крупных городах, где имеются оптовые базы, до сельских торговых точек они доходят в небольших количествах, поэтому главный потребитель мотовелосипедов — сельский житель — тщетно разыскивает запчасти, накапливающиеся мертвым капиталом на заводе. Не спешит система его баз нуждается в расширении и более правильном размещении.

В 1970 году выпуск запчастей к мотовелосипедам увеличится вдвое, и нужно уже сейчас думать о том, как доставить их к потребителю.

Б. КУПРИКОВ,
директор
Серпуховского мотозавода

За последние десять лет производство запасных частей для мотоциклов постоянно возрастало. Нескольким десятилетиям их выпуск и в предстоящем пятилетии. Правда, это увеличение будет небольшим, так как производство мотоциклов возрастет не намного. Запасных частей с ним в последний год пятилетки будет выпущено на 1,4 миллиона рублей. Уже сейчас потребность в запасных частях к мотоциклам по общему объему удовлетворяется полностью. Делается все необходимое, чтобы удовлетворить этот спрос и по номенклатуре.

* * *

Итак, выясняется, что дело не только в объеме производства. Оказывается, на пути продвижения запчастей от заводских складов к потребителю возникают без каких-либо уважительных причин весьма серьезные препятствия. Характер спроса изучается торгующими организациями неудовлетворительно, а заказы не всегда соответствуют действительной потребности. В результате — в одном месте запасные детали лежат мертвым капиталом, в другом — их разыскать невозможно. Правы директора заводов: без четкого изучения спроса, его сезонности и территориальности, без расширения сети специализированных магазинов и станций технического обслуживания, усовершенствования посольской торговли невозможно добиться серьезного улучшения в снабжении авто- и мотолюбителей запасными частями.

Нашим читателям будет интересно узнать, что по этому поводу думают работники Министерства торговли СССР.

Конечно, выявление спроса — сложная проблема, требующая научного подхода к делу. Для совершенствования планирования нужны научно обоснованные нормы потребления запасных частей. Определение их — задача целого ряда научно-исследовательских учреждений, объединить и направить усилия которых должен Госплан СССР.

КАКОВЫ ПЕРСПЕКТИВЫ?



**поиски,
идеи,
разработки**

ДВИГАТЕЛЬ БЕЗ ДВИЖУЩИХСЯ ЧАСТЕЙ

О будущем автомобиля говорят разное. Одни, их явное большинство, предсказывают, что еще по меньшей мере до конца века он просуществует в неизменном виде. Разве лишь отдельные усовершенствования будут внесены в его конструкцию. Другие утверждают, что прогресс науки и техники заставит конструкторов по-иному взглянуть на автомобиль и в первую очередь на его двигатель. Они, правда, в меньшинстве, но проблемы науки решаются не голосованием.

Порой, действительно, может показаться, что ветер открытий еще не коснулся автомобиля. Что двигателю внутреннего сгорания, созданному десятки лет назад, обеспечено долгое и «безбедное» существование. А удовлетворяет ли он нас? Не отыщутся ли более эффективные схемы для автомобиля будущего?

Сегодня наиболее широкое применение в автомобилестроении получили поршневые двигатели внутреннего сгорания карбюраторного или дизельного типа. Коэффициент полезного действия поршневого двигателя на режимах максимальной мощности 30—42 процента. Потери энергии в механической силовой передаче автомобиля снижают к.п.д. до 20—35 процентов. При уменьшении же нагрузки на двигатель он падает и становится равным нулю на режимах холостого хода. Таким образом, на частичных нагрузках к.п.д. поршневого двигателя даже меньше 20—35 процентов. Особенно он низок у легковых автомобилей при эксплуатации в городских условиях, где двигателю фактически приходится работать лишь на частичных нагрузках — ведь автомобиль то движется, то останавливается. Поступательно движущиеся и вращающиеся части, процессы горения — это не только токсичные выхлопные газы, вредные вибрации, шум, но и трение, которое приводит к естественному износу узлов и механизмов автомобиля. И, таким образом, оказывается, что значение к.п.д. в среднем иногда даже меньше, чем у старого паровоза с его 13 процентами. Еще 20 лет назад эти показатели превращения химической энергии топлива в механическую не вы-

звали бы ни у кого особого удивления, но при современном и тем более будущем уровне развития науки и техники подобный к.п.д. уже становится неприемлемым.

Теоретические и экспериментальные разработки, проведенные в нашей стране и за рубежом, показали реальную возможность создания энергетических установок с к.п.д., достигающим до 65 процентов, то есть в полтора-два раза большим, чем у лучших образцов поршневых двигателей на режиме максимальной мощности. Но эти установки имеют принципиальное отличие от поршневых и некоторых других аналогичных тепловых двигателей. В чем это отличие?

В тепловых двигателях (паровых, поршневых, паро-и газотурбинных) преобразование химической энергии топлива в механическую происходит в два этапа: сначала химическая энергия превращается в тепловую, а затем при помощи поршневой машины или турбины в механическую. Но потери тепла вместе с выхлопными газами и охлаждающей жидкостью (или охлаждающим воздухом), неполное сгорание и т. п., а также затраты механической энергии на трение в подшипниках и других узлах (поршневая группа, механизм газораспределения и т. п.) означают безвозвратную потерю части энергии. Это, если можно так выразиться, врожденная болезнь всех известных тепловых двигателей. А отсюда — и их низкий к.п.д. Теоретически возможным пределом увеличения к.п.д. теплового двигателя является случай, когда устранены все потери тепла, кроме отдаваемого холодному источнику (без этого, как показывает термодинамика, вообще невозможен никакой тепловой двигатель). В данном случае речь идет о цикле Карно, и, естественно, ни один реальный тепловой двигатель не может иметь к.п.д. выше, чем у цикла Карно.

В обычных поршневых двигателях все вышеперечисленные потери почти уже сведены к возможному минимуму. Как бы мы их ни усовершенствовали, бесполезно ожидать кардинального повышения к.п.д., а следовательно, и топливной экономичности.

Гораздо меньше эти потери в так называемых безмашинных преобразователях, которые превращают химическую энергию топлива в электрическую без помощи двигателей или генераторов. Использование же электроэнергии для движения автомобиля сложности не представляет и даже в некоторых случаях весьма удобно. Потери энергии в электрических силовых передачах от двигателя к колесам автомобиля, если расположить тяговые электродвигатели в колесах, значительно меньше, чем в механических или гидромеханических передачах. Таким образом, к.п.д. автомобиля в целом, учитывающий в качестве полезной мощности мощность на колесах, резко увеличивается — и это лишь благодаря использованию безмашинных преобразователей как силового источника.

Принципиальные возможности такого прямого преобразования открыты еще в прошлом веке, но тогда не доставало знаний для практического их приложения. Стремительный рост науки в последние годы позволил подойти вплотную к решению этих проблем. Существует несколько типов безмашинных преобразователей, но внимания автомобилестроителей, как ближайший будущий конкурент современных автомобильных

двигателей, заслуживает, пожалуй, в первую очередь топливный элемент.

Известно, что любая химическая реакция есть не что иное, как энергичный обмен атомов электронами, в результате которого электроны приходят в движение. Процессы соединения топлива с воздухом в двигателе представляют собой целый комплекс сложных химических реакций, который объединяется термином «сгорание», при этом электроны движутся хаотично. Известно, что электрический ток это движущийся в определенном направлении поток электронов. Следовательно, если процессы окисления топлива воздухом провести таким образом, чтобы обмен электронами у атомов при этом был направлен в одну сторону, а не хаотично, то, очевидно, как результат выделения химической энергии топлива, возникнет электрический ток. Именно так и управляет процессом топливный элемент, который называют безмашинным преобразователем энергии.

Принципиальная схема топливного элемента показана на рисунке. Как и тепловой двигатель, он работает на жидком углеводородном топливе нефтяного происхождения и атмосферном воздухе. Основой элемента являются электроды — анод 8 и катод 6, между которыми находится электролит 7, представляющий собой щелочь или же расплавленный карбонат. Анод и катод сделаны из специальных материалов и имеют проницаемую структуру с порами размером 16—30 микронов. Воздушный нагнетатель 4 подает под избыточным давлением воздух, который проникает в поры катода. Система подачи топлива сложнее. Подаваемое насосом 12, оно сначала испаряется в испарительной камере 11, а затем поступает в конверсионную камеру 10, где происходит расщепление молекул топлива. В результате образуется ряд газообразных веществ, в том числе чистый водород. Смесь полученных таким способом газообразных продуктов попадает в очиститель 9, где водород отделяется от других газов и поступает в поры анода, который все ионизирует. Задержанные очистителем углерод и примеси сжигаются, а выделяющееся при этом тепло используется для процессов подготовки топлива.

Работает топливный элемент следующим образом. Поступающий к катоду воздух, как известно, состоит из кислорода и азота. Кислород, как более активный элемент, двигаясь по порам катода, получает от него заряд в виде электронов и в результате ряда физико-химических процессов образует отрицательно заряженные ионы гидроксильной группы (ОН), которые попадают далее в электролит и по электролиту подходят к аноду. В порах анода эти ионы теряют свой заряд и, встречаясь с ионами водорода, образуют воду. Эта реакция окисления водорода, как известно, идет с выделением энергии, которая и расходуется на создание потока электронов во внешней цепи.

Температура внутри различных топливных элементов колеблется в пределах от 100 до 900 градусов. Для того чтобы электролит не перегревался, а поступающий в элемент воздух получал тепло, предусмотрен змеевик 3, по которому движется горячий электролит. Продукты сгорания — углекислый газ и вода, а также азот отводятся в атмосферу через дренажные патрубки. Внешняя нагрузка электрической сети показана в



виде электродвигателя 2, клеммы которого подключены к электродам элемента.

Простой по схеме топливный элемент на самом деле очень сложен по происходящим в нем процессам и связанным с ними проблемам. Прежде всего речь идет об электродах. Они должны быть чрезвычайно простыми, активными и достаточно долговечными. Как и всякое техническое новшество на стадии поисков, топливный элемент далек еще от предъявляемых практикой требований. Пока он дороже существующих конструкций поршневых двигателей и меньше их служит.

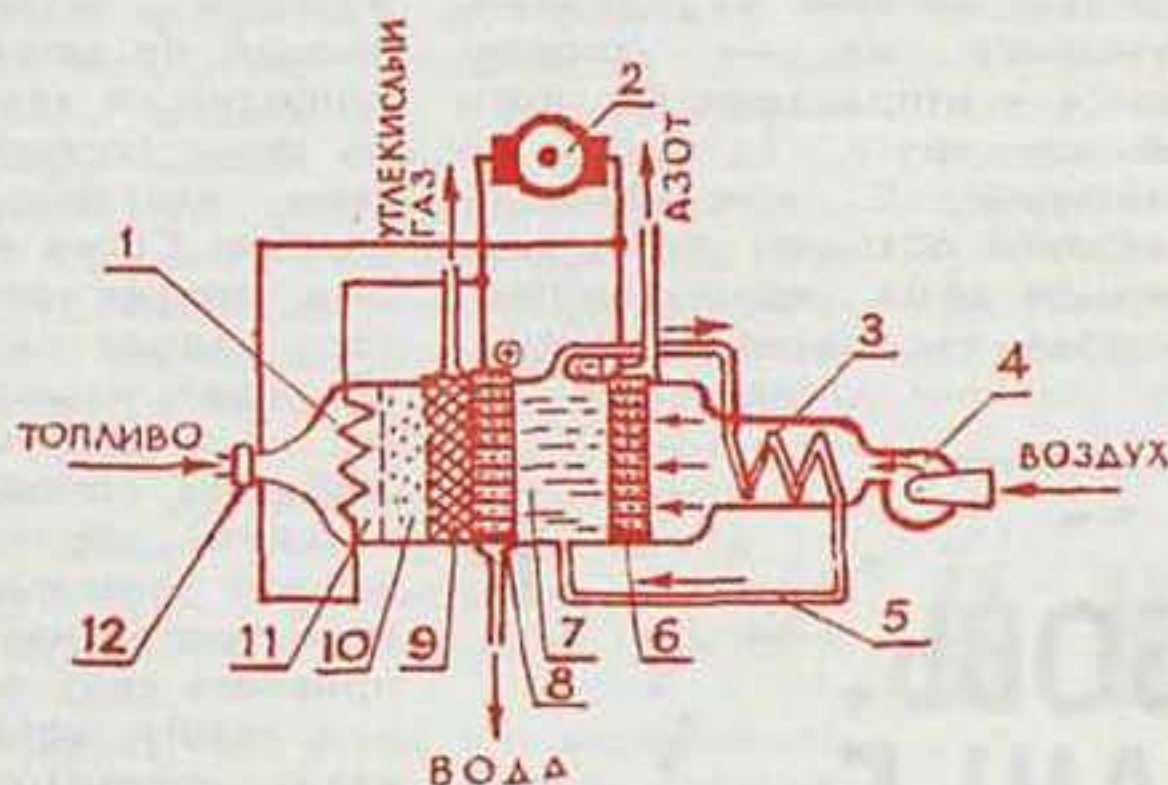
Но ведь это сегодня. Главное, от топливного элемента можно ожидать коэффициента полезного действия до 65—70 процентов. Поэтому-то и ведутся работы по созданию конструкции более простого и низкотемпературного элемента, который работал бы на жидком углеводородном топливе без предварительной сложной переработки. Коэффициент полезного действия такого низкотемпературного топливного элемента с рабочей температурой 100—200 градусов должен быть близким к 100 процентам. Здесь нет границ цикла Карно. Нельзя сбрасывать со счетов и другое важное преимущество топливного элемента — отсутствие вибраций, шума и токсичных продуктов сгорания, этих неизбежных спутников обычного двигателя.

Ученые ряда стран стремятся добиться практических результатов. Сошлемся хотя бы на работы проблемной лаборатории инженерных исследований (США). Там проектируется конструкция автомобиля с силовой установкой на топливных элементах мощностью 54 л. с. Тяговые электродвигатели располагаются в барабанах колес и действуют от переменного тока. Для преобразования постоянного тока, вырабатываемого топливными элементами, в переменный предусматривается специальное устройство. Горючим для топливных элементов служит нефтяное топливо, а окислителем атмосферный воздух. Вес всей силовой установки, со вспомогательным оборудованием и преобразователем постоянного тока — около 700 кг. Для сравнения назовем вес тракторного двигателя Д-54А такой же мощности (без коробки передач и других механизмов силовой передачи) — 1060 кг.

В Англии создана и проходит испытание на автомобиле грузоподъемностью 0,75 т силовая установка мощностью 9,5 л. с. В качестве топлива она потребляет метиловый спирт.

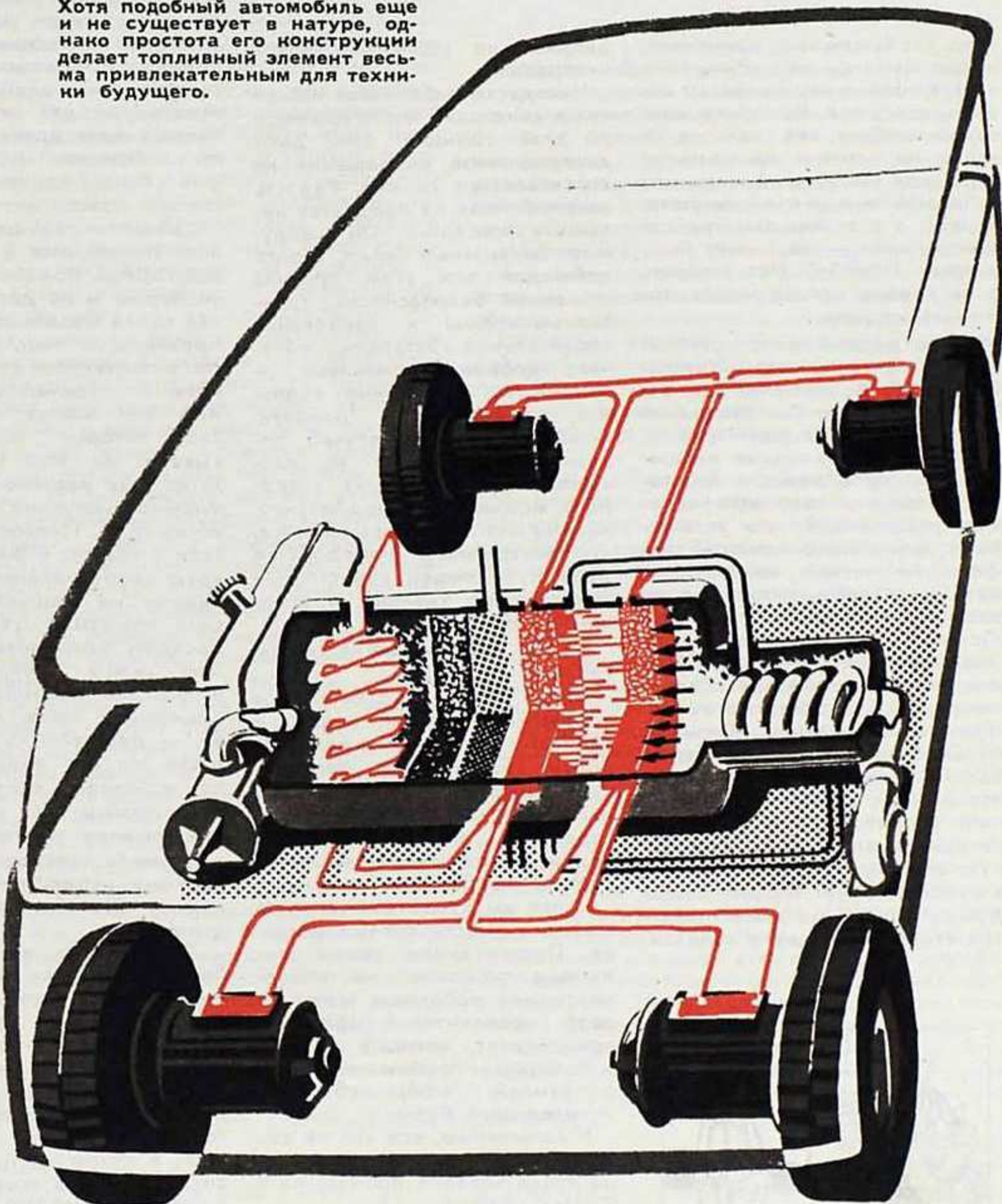
Аналогичные исследования ведутся во Франции и других странах. Есть основания считать, что дешевые и легкие топливные элементы уже в недалеком будущем станут серьезным конкурентом поршневого двигателя

И. ВАРШАВСКИЙ,
заслуженный деятель
науки и техники РСФСР,
доктор технических наук,
О. ПИК, инженер



Принципиальная схема топливного элемента (по данным зарубежной печати): 1 — электрический нагреватель испарительной камеры; 2 — тяговый электродвигатель (потребитель энергии); 3 — теплообменник; 4 — воздушный нагнетатель; 5 — магистраль циркуляции электролита; 6 — катод; 7 — электролит; 8 — анод; 9 — очиститель; 10 — конверсионная камера; 11 — испарительная камера; 12 — топливный насос.

Таким представил себе художник В. Брюн электромобиль, моторы которого питаются током от топливного элемента. Хотя подобный автомобиль еще и не существует в природе, однако простота его конструкции делает топливный элемент весьма привлекательным для техники будущего.



Странные закономерности складываются иногда в жизни. Взять автомобиль, например. Пока машина движется — она предмет постоянных забот и внимания. Строгие орудовцы, вооружившись новейшими вычислительными средствами, рассчитывают для транспорта «зеленую волну», многочисленные дорожные знаки оберегают автомобиль от всяких неожиданностей, для него асфальт разлинован, как огромный чертеж, его права записаны в точных, как закон, формулировках правил движения.

Остается разве что переселиться за город, поближе к проектируемому многоэтажному гаражу-дворцу.

Открыв для себя такую перспективу, автолюбители-пессимисты сдаются и понуро ведут своих «коней» в комиссионный магазин на продажу. Оптимисты же не успокаиваются и отправляются с шапкой по кругу. Точнее — по квартирам. С заискивающей улыбкой обходят они всех жильцов дома, упрямая подписание под петицией о том, что маленький гараж на за-

Когда-то слесарь-инструментальщик А. Д. Комзиков купил «Москвич» и с благословения горкоммунхоза и пожарной инспекции соорудил в закоулке родного двора небольшой гараж. Десять лет это нехитрое строение не вызвало у окружающих никаких недобрых эмоций, но затем владелец его допустил во взаимоотношениях со своим соседом В. Х. Островским какую-то тактическую ошибку. Сосед взял лист бумаги и написал главному архитектору города заявление о том, что гараж мешает ему культурно... и т. д. (см. выше). Автолюбитель сопротивлялся с отчаянием обреченного, искал защиты повсюду, но тщетно. Изобретательный сосед сумел привлечь себе в помощь местную газету, которая опубликовала фельетон, бичующий Комзикова как сутяжника и илязника. Правда, спустя полтора года газета поправилась и написала, что «хроническим сутяжником с большим стажем» оказался сам В. Х. Островский, причем из числа тех, «которые постоянно ищут предлогов для конфликтов и ссор, всякий удобный случай используют для того, чтобы сделать друг другу неприятности». Однако «неприятность» уже была сделана — гараж снесли. Ломом и топором.

Сейчас «хронический сутяжник» перебрался в другой конец города. Комзиков стал пенсионером и на досуге натянул над своей бездомной машиной брезентовый тент. Но тут эстафету подхватили супруги Лютиковы с соседней улицы: темный тент портит им вид из окон, которые, к несчастью, выходят на этот злополучный двор. Еще недавно они непримиримо выступали против происков В. Х. Островского и писали в газету: «Присутствие на краю двора маленького гаража никому не мешает... Островский придумал тяжбу, чтобы досадить Комзиковым, уважаемой семье тружеников». А нынче все наоборот. Почему произошли такие метаморфозы — разговор из другой области. Но вот ведь какое дело: исполком соглашается с Лютиковыми, и уже готово предписание — тент убрать!

Неужели пристало такому солидному учреждению участвовать в такой, извините нас, игре!

Да, все это, конечно, было бы смешно, если бы... Если бы не было так грустно. Если бы не тревожили и огорчали некоторые вполне законные вопросы. До каких же пор решение серьезной и актуальнейшей градостроительной проблемы будет зависеть от того, в каком настроении проснулся сегодня сосед владельца автомобиля? Почему в такой



незавидной роли в этом вопросе — быть или не быть гаражу? — выступают иные ответственные работники, у которых есть на этот счет совершенно точные указания и правила! Отчего не заявить решительно и ответственно всяким оппонентам: автомобиль — непреходящая принадлежность современного города и он должен иметь в нем постоянную «прописку»!

Вы думаете, что все эти треволения и хлопоты переживают только неорганизованные автолюбители-одиночки? Ничего подобного. Такая же участь едва не постигла членов гаражного кооператива № 63 Свердловска. Председатель кооператива В. П. Виноградов пишет в редакцию, что горисполком специальным решением выделил им участок для строительства капитальных гаражей. Учли все нормы, утвердили проект, заложили фундамент, уже начали устанавливать стеновые блоки. И вот на этой стадии кое-кто из жильцов предложил снести гаражи, а на их месте соорудить спортплощадку-малометражку. И сразу же работники горисполкома пришли в смятение: с одной стороны — для спортплощадки уже отведена в десять раз большая территория рядом с домом, а участок под гаражи обследован и утвержден авторитетной комиссией, а с другой — кому-то не понравилось, кто-то возразил. Как тут быть? Два месяца билась над этой проблемой в исполкоме, стесняясь подтвердить свое прежнее решение и выматывая нервы у ошарашенных кооператоров. Наконец здравый смысл восторжествовал. А могло всякое случиться...

Конечно, кооператив — это хорошо. Суровые приговоры о сносе одиночных гаражей всегда подслащиваются заботливым советом вступить в гаражный кооператив. Но почему-то признаком хорошего тона в градостроительной практике стало отводить участки для кооперативных гаражей почти на таком же удалении



Но вот выключено зажигание, умолк мотор, и обнаруживается полное неустройство машины в городе. Вы опаздываете на работу, на лекцию, в театр, не можете съездить за игрушкой в «Детский мир» или отправиться с семьей на пляж к реке, а о всяких там «всегда пожалуйста» — не может быть и речи. Почему? Нет стоянок, а на улицах просто негде поставить машину.

Даже родной двор отказывает в гостеприимстве. Уютное место в закоулке на задворках, словно бы созданное для гаража, оказывается недоступным, как сияющие вершины Памира. В каждом домике почему-то находится человек, полагающий, что автомобилю давно надо предать анафеме, а посему налагающий вето на малейшие попытки завести крышу для машины. Оставлять ее у подъезда во дворе — боже вас упаси: Клеопатра Митрофановна с восьмого этажа говорит, что от машины «плохо пахнет». Держать автомобиль на улице перед всеми окнами тоже нельзя: это мешает движению, затрудняет уборку. Можно попытаться пристроить машину на платную стоянку, где за полтинник в сутки ее будут терзать снега, дожди и пыль, но даже открытых стоянок раз-два и обчелся.

дворках не ущемляет ничьих интересов.

Иногда на работников исполкома снисходит милосердие, и по этой петиции они дают долгожданное разрешение на строительство гаража. Радость автолюбителя не поддается никакому описанию. Он сооружает аккуратный гараж, строго соблюдая при этом правила пожарной безопасности, санитарные нормы и требования строительной эстетики, получает «добро» придирчивых комиссий и, облегченно вздохнув, совершает... роковую ошибку. Он опрометчиво отказывается в трешке на «пихмелье» дяде Кузе из соседнего подъезда. Опрометчиво, потому что тут же выясняется, что внутреннего благородства дядя Кузя лишен начисто. Он оскорбленно хмыкает и угрожающе произносит:

— Нет такого закона, чтобы гаражи строить!..

Затем берет лист бумаги и корявыми буквами пишет в исполком заявление, в котором просит снести гараж, поскольку он мешает ему культурно отдыхать на вышеуказанных задворках, а первую свою подпись под петицией велит считать ошибочной.

И что вы думаете — с этого момента участь гаража решена. Перепуганные своим минутным либерализмом исполкомовские работники шлют во двор исполнителей срочного предписания, которые ломом и топорами сравнивают гараж с землей, чтобы ублажить мстительного Кузю.

К сожалению, все это не вымысел фельетониста. Примерно такая история произошла в Севастополе.



от города, как места для аэродромов реактивной авиации, с той только разницей, что для гаражей по традиции отводят топи и болота.

В Севастополе, например, тоже участливо порекомендовали А. Д. Комзикову гаражный кооператив и неодобрительно пожалели плечами, когда тот отказался. А чему удивляться, если коллективный гараж строится в шести километрах от его местожительства? Перспектива ездить за тридевять земель на редкие свидания со своей машиной как-то не увлекает. К тому же давно подсчитано, что автомобиль оправдывает себя только при достаточно интенсивной эксплуатации. Иначе выгоднее ездить на такси.

Градостроители готовы признать, что гараж должен находиться поближе, а не на другом конце города. Но на практике гаражи и стоянки почему-то никак «не вписываются» у них в жилые массивы. В недалеком прошлом вот так же «не вписывались» спортивные площадки, даже возле школ не получалось. После известных партийных и правительственных постановлений они обрели наконец права гражданства. А вот с гаражами так еще не случилось.

Можно понять трудности с размещением гаражей в уже сложившихся жилых массивах. Но как объяснить отсутствие гаражей и стоянок, даже всякого намека на место, где можно было бы устроить автомобиль или мотоцикл, в микрорайонах новой застройки? Будто мы живем не в XX веке, будто автомобили и не существуют вовсе! Нежелание некоторых «отцов города» всерьез заниматься гаражными вопросами, на наш взгляд, является не чем иным, как рецидивом проповедававшейся в свое время мысли о том, что трудящимся нашей страны автомобили в индивидуальном пользовании не нужны, что этот спрос можно будет удовлетворить прокатными автомобилями.

Сейчас уже нет предмета для такого спора. Мы идем к тому, что автомобиль будет буквально в каждой советской семье. Цифры нового пятилетнего плана недвусмысленно говорят об этом. Повышение уровня автомобилизации страны — большая народнохозяйственная проблема, и решать ее нужно по-государственному.

Мы обращаем эти слова к проектировщикам, архитекторам, строителям, наделенным властью работникам исполкомов. Их обязанность позаботиться о том, чтобы автомобиль в городе имел жилье. Чтобы любовь к автомобилю не оборачивалась наказанием.

В. ИНДИН

В последнее время на страницах журнала активно обсуждаются проблемы мотоцикlostроения. Ведущие конструкторы мотоциклов затрагивают ряд дискуссионных вопросов. Думается, полезно продолжить этот разговор.

Советскими мотоцикlostроителями в последние годы много сделано для совершенствования конструкций машин. Отечественные мотоциклы отличаются высокой надежностью и долговечностью. По многим параметрам они превосходят зарубежные машины. Однако к ним предъявляются серьезные претензии. Прежде всего это касается отделки, веса, форсировки двигателей. Некоторые работники мотоцикlostроения, оправдываясь, ссылаются на объективные причины, на специфические условия эксплуатации. Эта мысль находит отражение и в разговоре о мотоцикле будущего, начатом журналом.

Уже отмечалось, что у нас нет еще серьезных научных исследований в области мотоцикlostроения. Добавлю, что нет и периодического издания, где подобные исследования публиковались бы. Журнал «Автомобильная промышленность», в отличие от подобных изданий в Чехословакии, ГДР, Польше, почти не печатает материалов, посвященных мотоциклам.

Не могу согласиться с главным конструктором Минского мотозавода Г. М. Радионом, когда он говорит о том, что мотоциклу не нужны автоматические узлы (см. «За рулем», 1966 г., № 7). Вот, например, автоматическое выключение сцепления у «ИЖ-Юпитера». Ведь любой водитель скажет, что это удобно. Автоматическое сцепление и коробка передач, электротолчок — все это облегчает управление мотоциклом, повышает безопасность движения. Машину с такими узлами сможет эксплуатировать менее квалифицированный водитель. И едва ли можно сбрасывать со счетов это обстоятельство: ведь армия мотоциклистов пополняется с каждым днем, а чтобы приобрести опыт, нужно время. Проблема же заключается в том, что наша промышленность сейчас не располагает достаточно надежными конструкциями систем, о которых идет речь. Но и через десять лет вопрос останется открытым, если мы не начнем решать его теперь.

Пока мы спорим, нужно или нет автоматическое сцепление, наши чешские коллеги уже разработали удачную и оригинальную конструкцию. Автоматическое сцепление устанавливается на одну из моделей «Язы», которая пользуется спросом. Более того, если стать на позицию Г. М. Радиона, то можно заключить, что для наших «особых» условий минская машина даже лучше, чем мотоциклы фирмы «Хонда», которые и бензина расходуют немного и мощность имеют более высокую. О каких же особых условиях идет речь? Территория нашей страны настолько обширна, что у нас можно встретить самые различные климатические районы. Это же можно отнести и к дорогам. И поэтому говорить в общем об «особых» условиях — значит не говорить ни о чем.

Серьезное внимание нам необходимо обратить на форсировку. Двигатели передовых зарубежных фирм за счет форсировки по оборотам имеют высокую литровую мощность. Наша же мотоцикlostроительная промышленность в этом отношении отстает. Мы не научились пока делать надежные и долговечные высокооборотные двигатели. В этом наш недостаток, и ставить в преимущество минской машине низкооборотность двигателя (за счет снижения мощности), как это делает Г. М. Радион, неправильно.

* См. «За рулем», 1966 г., №№ 7 и 12.

Дело скорее в том, что нельзя иметь мотоцикл на все случаи жизни. Я согласен с Г. Л. Писаревым (см. «За рулем», 1966 г., № 12). При разработке конструкции нужно предусматривать на основе базовой модели различные модификации, учитывающие наклонности покупателя, специфику местности. Так, в классе мотоциклов с двигателем рабочим объемом 350 см³ я вижу следующие модификации.

Базовая модель — одиночка с одноцилиндровым двухтактным двигателем, рассчитанная на наиболее распространенные бензины.

И НАДЕЖНОСТЬ И СКОРОСТЬ!

Модель «Люкс» — высокофорсированный двухцилиндровый двигатель (возможно, с двумя карбюраторами), отличная отделка, небольшой полуобтекатель. Эта высокоскоростная машина предназначена для хороших дорог. Со специальными шинами ее можно использовать для массовых соревнований по шоссейно-кольцевым гонкам.

Модель «Турист» отличается от базовой багажниками, невысокими баулами, ветровым стеклом, грязевыми щитками — всем, что необходимо при длительном путешествии.

Сельский вариант — облегченная машина без аккумуляторной батареи, полуспортивного типа. Может также использоваться для массовых многодневных и кроссовых соревнований.

Модель для эксплуатации с боковым прицепом.

Конечно, такое обилие моделей усложнит производство, и конструкторам нужно будет серьезно подумать о максимальной унификации между ними. Вполне понятно, что подобных модификаций, скажем, для мопеда или мотороллера не нужно, так как эти машины проектируются для вполне определенных условий эксплуатации.

Необходимо особо остановиться на обслуживании мотоциклов. В настоящее время их владельцы вынуждены самостоятельно заниматься не только техническим обслуживанием, но и всеми видами ремонта. Поэтому в своей работе конструктор ориентируется на то, чтобы мотолюбитель смог в «домашних» условиях, например, перебрать двигатель. Такая практика технического обслуживания в значительной степени уменьшает тягу к отечественным мотоциклам. Ведь не секрет, что запасные части к ним купить труднее, чем для мотоцикла «Ява». Наши мотозаводы должны заботиться об изготовленных машинах весь период их службы. Я убежден, что только организацией квалифицированного обслуживания можно резко увеличить пробег мотоциклов. Поэтому считаю заслуживающим самого серьезного внимания предложение В. П. Горника (см. «За рулем», 1966 г., № 7) об организации фирменных магазинов.

В. УМНЯШКИН,
начальник конструкторского бюро
машиностроительного завода

г. Ижевск

ПРОДОЛЖАЕМ РАЗГОВОР О МАСЛЯНЫХ ФИЛЬТРАХ

На двадцать пятом заседании «Клуба» («За рулем» № 1, 1966 г.) в беседе «Фильтры и фильтрация масла» мы говорили о нарушениях работы фильтра тонкой очистки. Этот вопрос вызвал большой интерес и отклики читателей.

Продолжает разговор инженер В. Е. ТАБАКОВ.

Мы уже разобрали подробно причины ухудшения тонкой фильтрации масла в связи с особенностями конструкции фильтров двигателей ГАЗ. Говорили о том, что при деформации центральной трубки фильтра повреждаются картонные сальники элемента, из-за чего фильтрация нарушается или прекращается вовсе. Разобрали способы обнаружения неисправности центральной трубки и ее ремонта, например, опиловкой. Однако бывает, что сальники работают плохо и при целой трубке. Это случается, когда они повреждены из-за неаккуратного монтажа фильтрующего элемента.

Читатель Г. Н. Алексеев из Ташкента сообщил, например, что, прочитав статью о работе фильтров, он стал более внимательно следить за тонкой фильтрацией и обнаружил, что она ухудшена. Однако центральная трубка не была деформирована. На его «Москвиче» масло начинало темнеть после незначительного пробега (200—250 км), а на фильтрующем элементе оказывалось мало уловленной грязи.

Заподозрив плохое уплотнение сальников, тов. Алексеев заменил картонные кружки резиновыми (из маслостойкой резины) и, промыв этот же фильтрующий элемент, поставил его обратно. Эксперимент удался: масло сразу начало светлеть и после пробега 150—200 км очистилось практически до нормы. А снова темнеть начало только через 1500—1800 км.

Тов. Алексеев считает, и с этим можно согласиться, что картонные сальники могут повреждаться также в случае перекоса элемента при его посадке на трубку. Мы попросили читателя продолжить эксперимент, только применить обыкновенную резину (от негодных камер), поскольку маслостойкая не всегда бывает под рукой. Оказалось, что она годится. В последнем письме наш добровольный помощник не только подтвердил нормальную работу фильтра, но вложил в конверт один резиновый кружок — сальник, проработавший, по его словам, более двух тысяч километров. При осмотре этого сальника не обнару-

жилось никаких внешних признаков повреждения резины.

Напрашивается вывод: если обнаружена плохая работа фильтра тонкой очистки

ки из-за пропуска масла через сальники, можно восстановить его работоспособность, если заменить картонные кружки резиновыми, сделав в них отверстие на 1—1,5 мм меньшим. Тов. Алексеев, например, кладет по два кружка — один на другой. Замена проста: надо отогнуть либо усики пластины сальника (рис. 1), либо усики стяжек корпуса фильтрующего элемента — смотря по его конструктивному исполнению. При установке обычной резины срок службы сальников может сократиться. Кстати, в Грузии, например, изготавливаются и продаются фильтрующие элементы с металлическим корпусом (сменная набивка) конструкции механика В. Г. Григоряна, в которых применены резиновые сальники.

Тов. Григорян разработал также приспособление для правки трубок фильтров двигателей ГАЗ. Об этом мы сегодня также поговорим. Закончим только с фильтрующими элементами.

В прошлой беседе мы упоминали о перепускном отверстии, которое имеется в нижней части элементов (см. рис. 1). Практика показала, что его можно заглушить без вреда, поскольку фильтры прогреваются от двигателя за счет радиации тепла. Получается так, что нет нужды постоянно перепускать часть масла мимо фильтра только ради гарантии его прогрева. Заглушенное же перепускное отверстие может в какой-то степени компенсировать, например, неплотность сальников, так как производительность фильтра при этом во всех случаях увеличивается.

Перепускное отверстие (в металлической пластине) можно просто заглушить кусочком проволоки. Однако если учесть, что ради этого приходится отгибать усики и разбирать нижнее сальниковое уплотнение, может оказаться целесообразным просто заменить нижнюю пластину с отверстием такой же, но без отверстия, взятой из верхнего уплотнения. Ее можно снять, например, с отработавшего только что извлеченного элемента. Можно пойти еще дальше: заменить целиком нижнее сальниковое уплотнение нового элемента верхним от старого. Это легко сделать, если при разборке одну стяжку оставить, а сальниковое уплотнение сдвинуть в сторону. Тогда сальниковое уплотнение удастся закрепить (тоже одной стяжкой) так, что элемент не рассыплется.

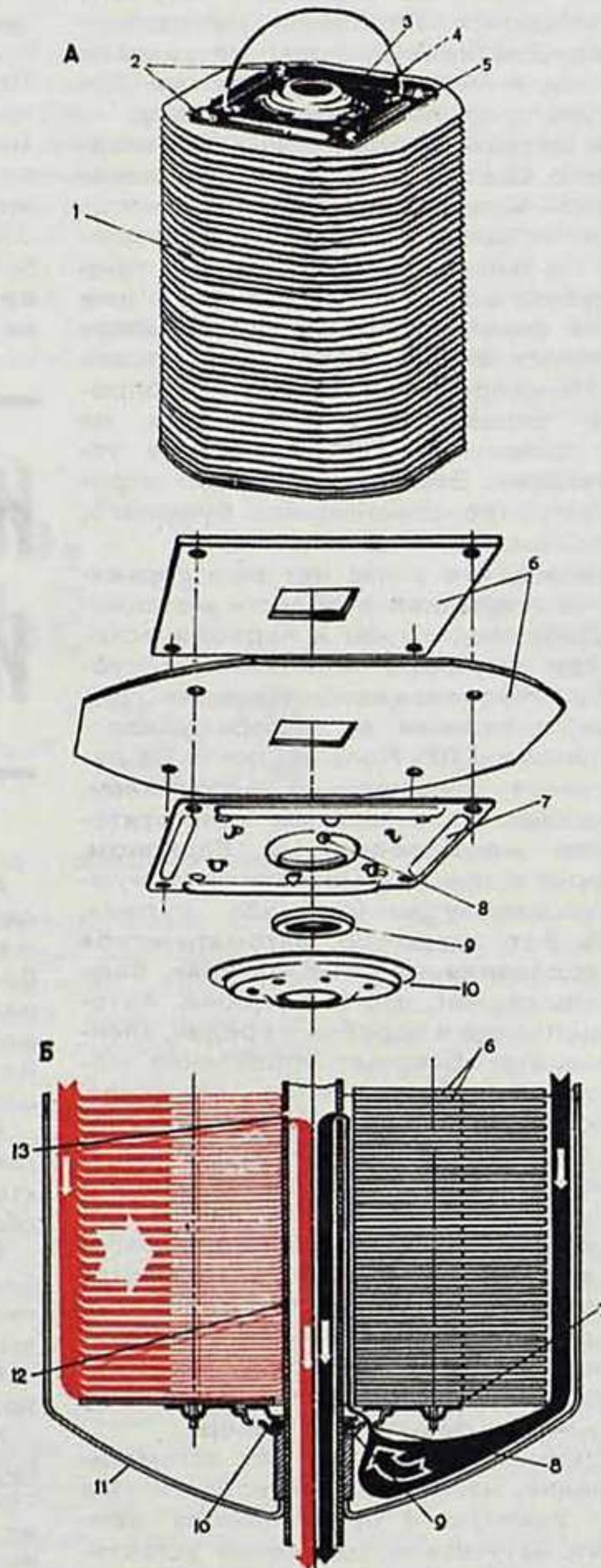


Рис. 1. Устройство фильтрующего элемента: А — фильтрующий элемент и его детали; Б — работа перепускного отверстия (красным цветом показан путь фильтрующегося масла, черным — масла, проходящего через перепускное отверстие).

1 — фильтрующий элемент; 2 — стяжка; 3 — верхнее кольцо (без отверстий); 4 — прижимные усики; 5 — верхняя пластина; 6 — картонные пластины; 7 — нижняя пластина; 8 — перепускное отверстие; 9 — картонный сальник; 10 — нижнее кольцо (с отверстиями); 11 — корпус фильтра; 12 — центральная трубка; 13 — калиброванное отверстие центральной трубки (условно показано с двух сторон).

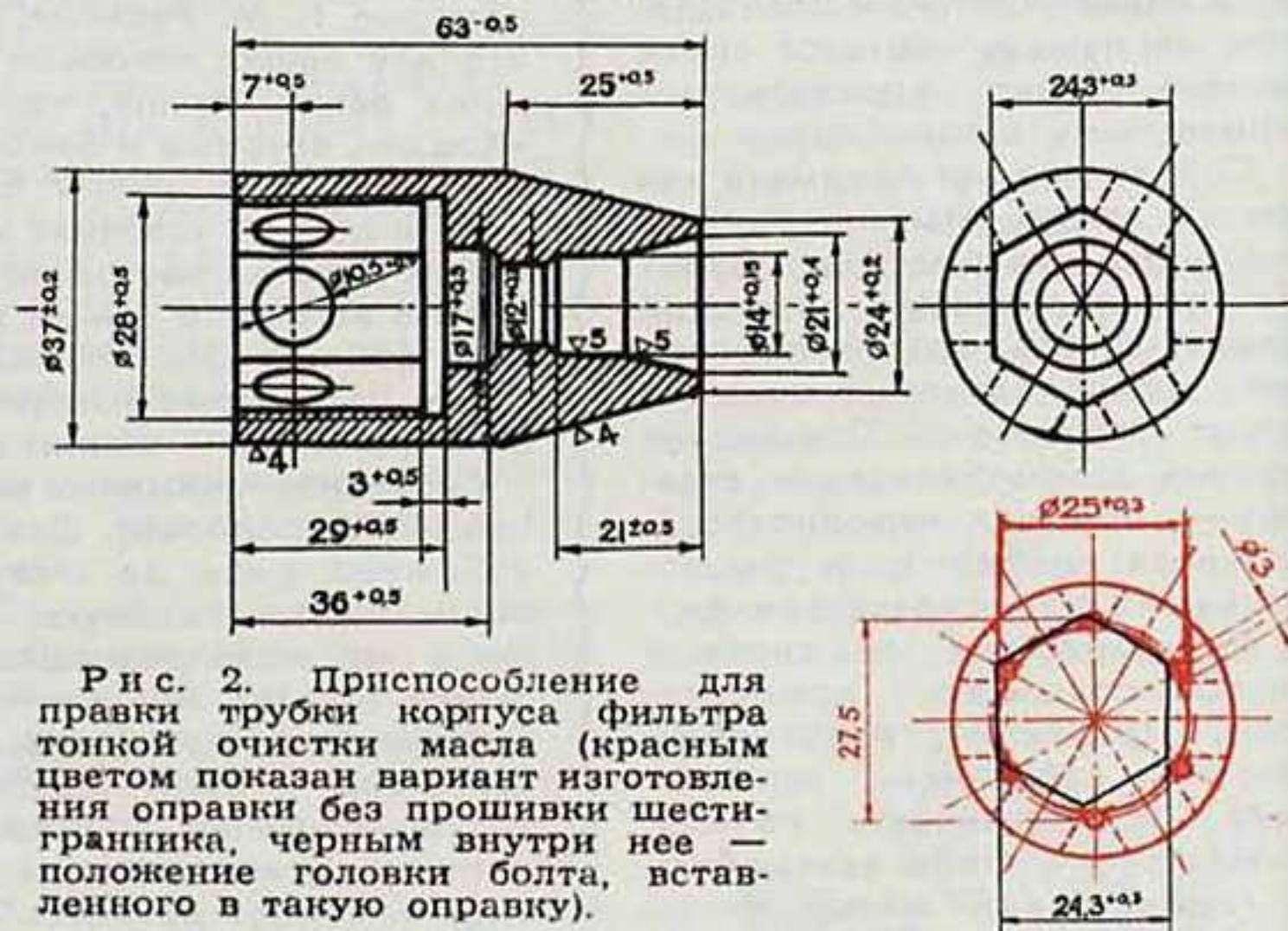


Рис. 2. Приспособление для правки трубки корпуса фильтра тонкой очистки масла (красным цветом показан вариант изготовления оправки без прошивки шестигранника, черным внутри нее — положение головки болта, вставленного в такую оправку).

**КЛУБ
«АВТОЛЮБИТЕЛЬ»**

А теперь о приспособлении (рис. 2), при помощи которого можно выправить деформированную центральную трубку фильтра.

Пользуются им так. Оправку со вставленным в нее болтом крепления крышки навинчивают воротком на центральную трубку. В результате трубка принимает первоначальную форму и размеры.

На приспособление В. Г. Григоряну выдано авторское свидетельство (№ 144713), а чертеж для его изготовления выполнен в Главмосавтотрансе, в автохозяйствах которого широко пользуются таким способом восстановления трубок.

Для владельцев «Волг» и других горьковских автомобилей оправку, пожалуй, проще изготовить без прошивки шестигранника. Легче засверлить шесть 3-миллиметровых отверстий на глубину 29 мм, расположив их центры на окружности диаметром 27,5 мм. Затем расточить отверстие диаметром $25^{+0,3}$ мм.

ДОЛГОВЕЧНЫЕ ПОДШИПНИКИ

На новых моделях машин в ступицах передних колес устанавливаются роликовые подшипники, которые служат значительно дольше. Так, с долговечными подшипниками «бегают» «Москвичи-408», переведены на «ролики» и «Волги». Об этом, кстати, говорилось на двадцатом заседании клуба («За рулем» № 8 за 1965 год) и там же было рассказано, как у «Волги» заменить изношенные шариковые подшипники передних ступиц роликовыми.

Многие владельцы «Побед» и «Москвичей» тоже хотели бы провести модернизацию. Как это сделать, мы и рассмотрим на сегодняшнем заседании. В этом нам помогут горьковский и московский автозаводы. Из Горького нам сообщили, что в настоящее время ступицы передней подвески автомобиля «Победа» выпускаются (в запасные части) с роликовыми коническими подшипниками и деталями от «Волги».

Таким образом, при замене шариковых подшипников роликовыми на «Победу» надо установить следующие детали: наружный подшипник — 21P-3103025 (ГПЗ-7305У); внутренний подшипник — 21P-3103020 (ГПЗ-7806У); упорную шайбу — 21P-3103032; сальник в сборе — 12-2401060-Б; две ступицы с кольцами подшипников в сборе — 21P-3103012. В сообщении есть немаловажное «замечание»: ступица может быть оставлена старая, но в этом случае для запрессовки сальника в нее надо вставить втулку или ленту шириной 10 мм и толщиной 0,5 мм.

А на «Москвичах»!

Об этом рассказывает инженер отдела главного конструктора завода А. А. НИКОЛАЕВ.

Изношенные радиальноупорные шарикоподшипники ступиц передних колес можно заменить коническими роликовыми на всех «Москвичах» ранних выпусков (кроме моделей 400, 401, 410 и 411).

В запасные части выпущен комплект «403-3103950 — ступица переднего колеса в сборе» с роликоподшипниками (рис. 1), полностью взаимозаменяемый с выпускавшимся ранее комплектом «402-3103012-А — ступица переднего колеса в сборе» с шарикоподшипниками (рис. 2).

В новый комплект входят следующие детали: ступица переднего колеса 403-3103015 (невзаимозаменяема со ступицей 402-3103015-А); внутренний подшипник ступицы переднего колеса в сборе 403-3103020 (ГПЗ-7206У); наружный подшипник ступицы переднего колеса в сборе 403-3103025 (ГПЗ-7304У); упорное кольцо — 403-3103049. Болты и сальник ступицы используются те же, что и в комплекте с шарикоподшипниками.

Перед установкой ступицы необходимо на цапфу стойки напрессовать (рис. 3) упорное кольцо (деталь 403-3103049), которое входит в комплект.

Порядок регулировки роликоподшипников ступиц не отличается от инструкции. При заворачивании гайки следует проворачивать ступицу, чтобы ролики заняли правильное положение в беговых дорожках колец.

После регулировки не должно быть перетяжки подшипников. Ступица должна легко вращаться. Если в некоторых положениях она будет проворачиваться с ощутимым затруднением, регулировку следует повторить. Перетяжка, как и увеличенный люфт, приведет к быстрому разрушению подшипников.

Помимо предусмотренного в комплекте, в старых ступицах передних колес (с шарикоподшипниками) при необходимости можно заменить роликовым только наружный подшипник: то есть вместо подшипника ГПЗ-326704-К ставить ГПЗ-7304У. Заменять внутренний подшипник ГПЗ-226706-К роликоподшипником ГПЗ-7206У без перестановки ступицы нельзя.

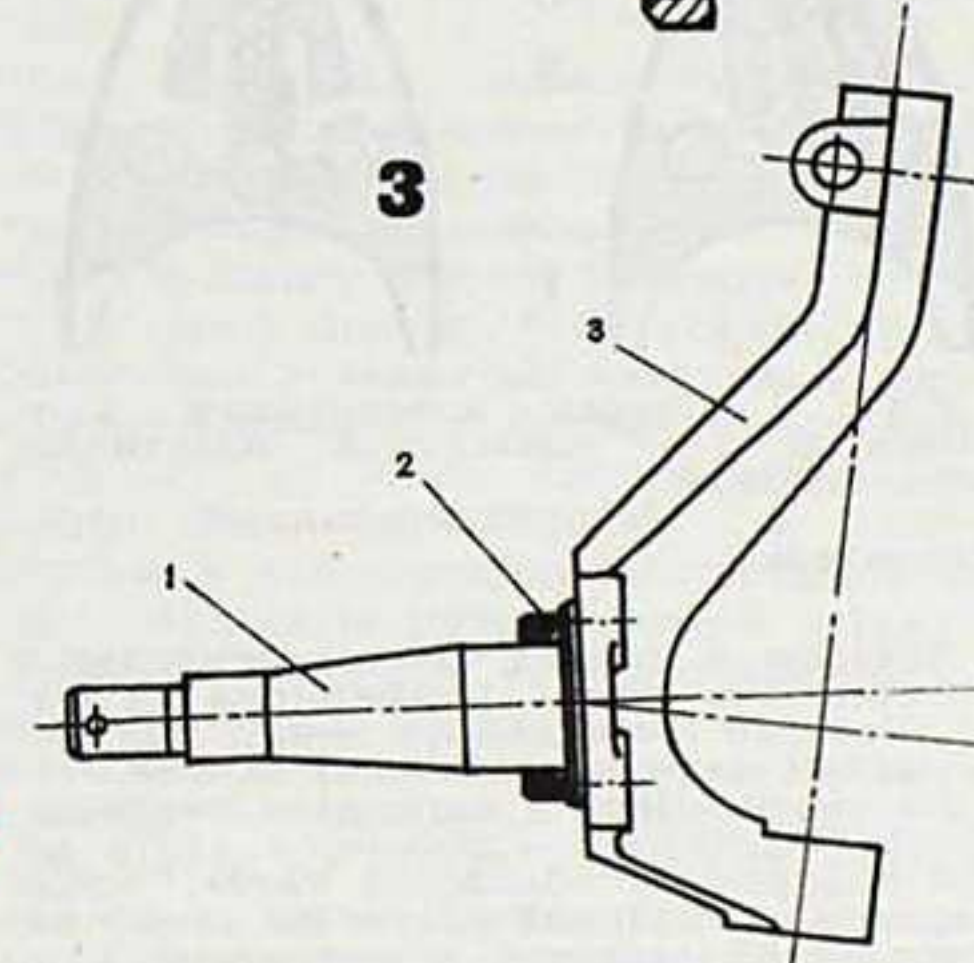
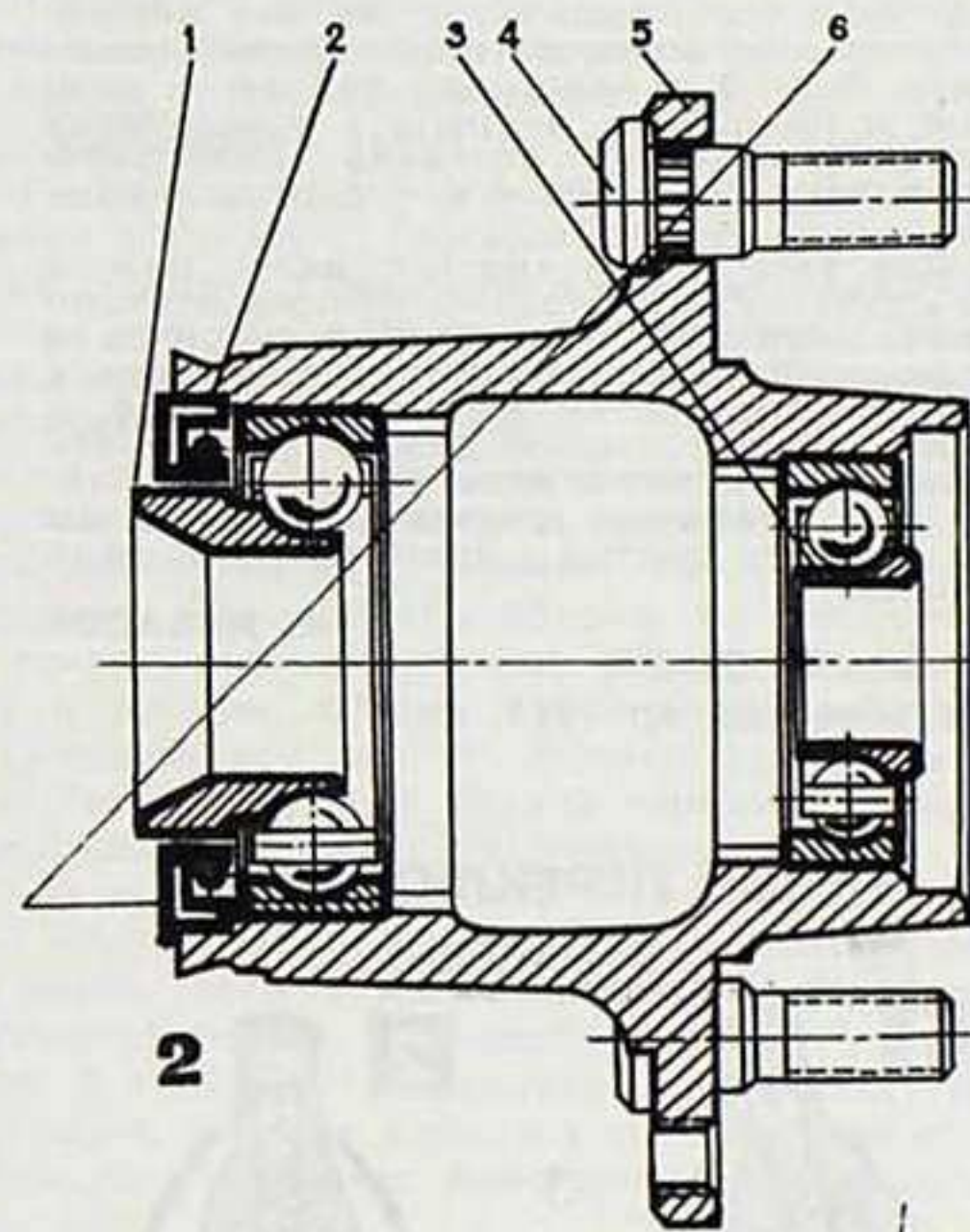
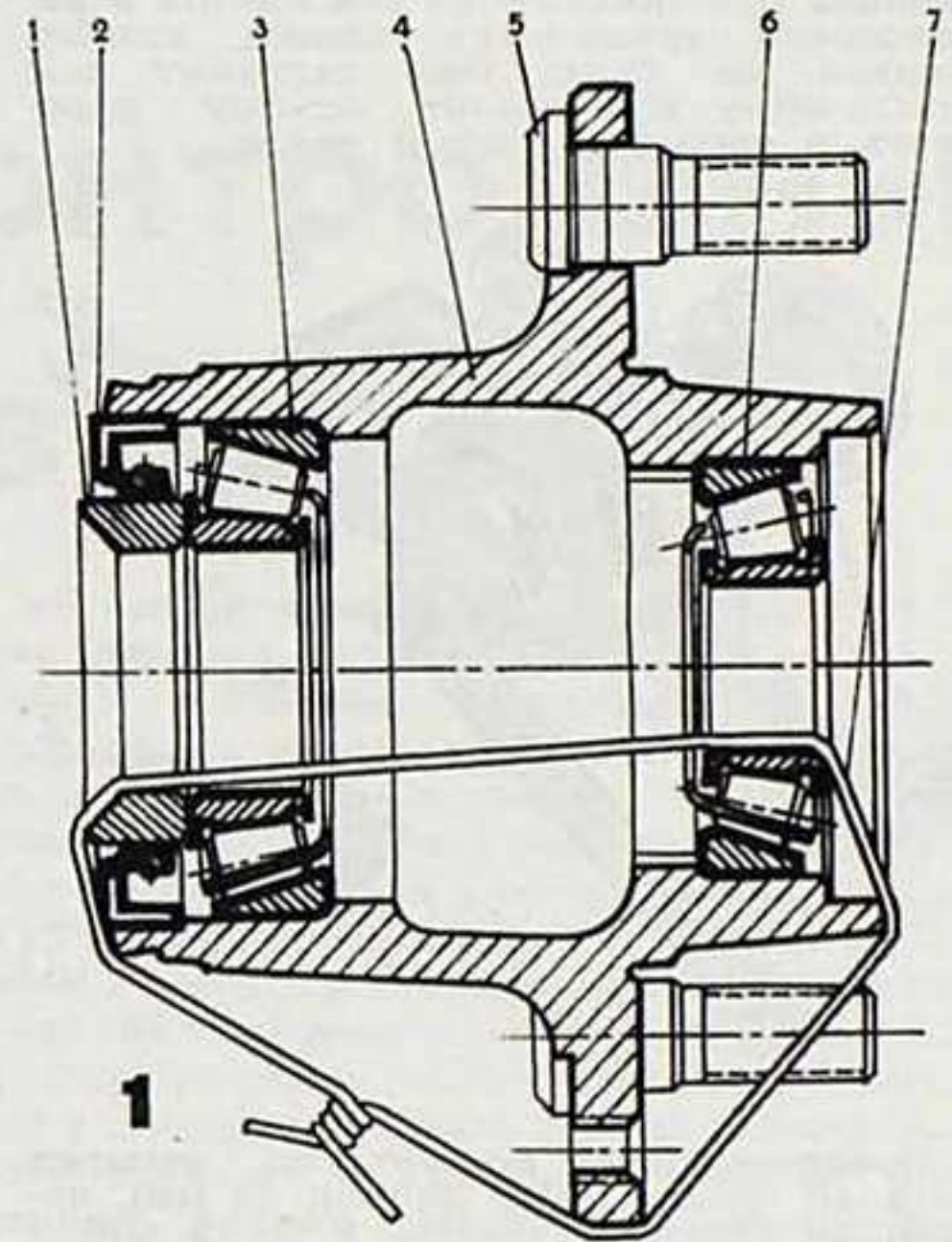
Вместо роликоподшипника ГПЗ-7304У можно применять подшипник, маркированный без буквы «У». Только в этом случае в начальный период эксплуатации потребуется несколько чаще проверять регулировку.

И последнее. Можно использовать и старую ступицу, если представится возможность проточить с достаточной точностью посадочное место внутреннего (большого) подшипника. Торец 6 гнезда (см. рис. 2) надо проточить на глубину $2 \pm 0,1$ мм, выдержав при такой подрезке перпендикулярность к оси ступицы (биение) в пределах 0,05 мм.

Рис. 1. Новая ступица (комплект для запчастей): 1 — кольцо; 2 — сальник; 3 — внутренний подшипник (ГПЗ-7206У); 4 — ступица; 5 — болт; 6 — наружный подшипник (ГПЗ-7304У); 7 — проволока.

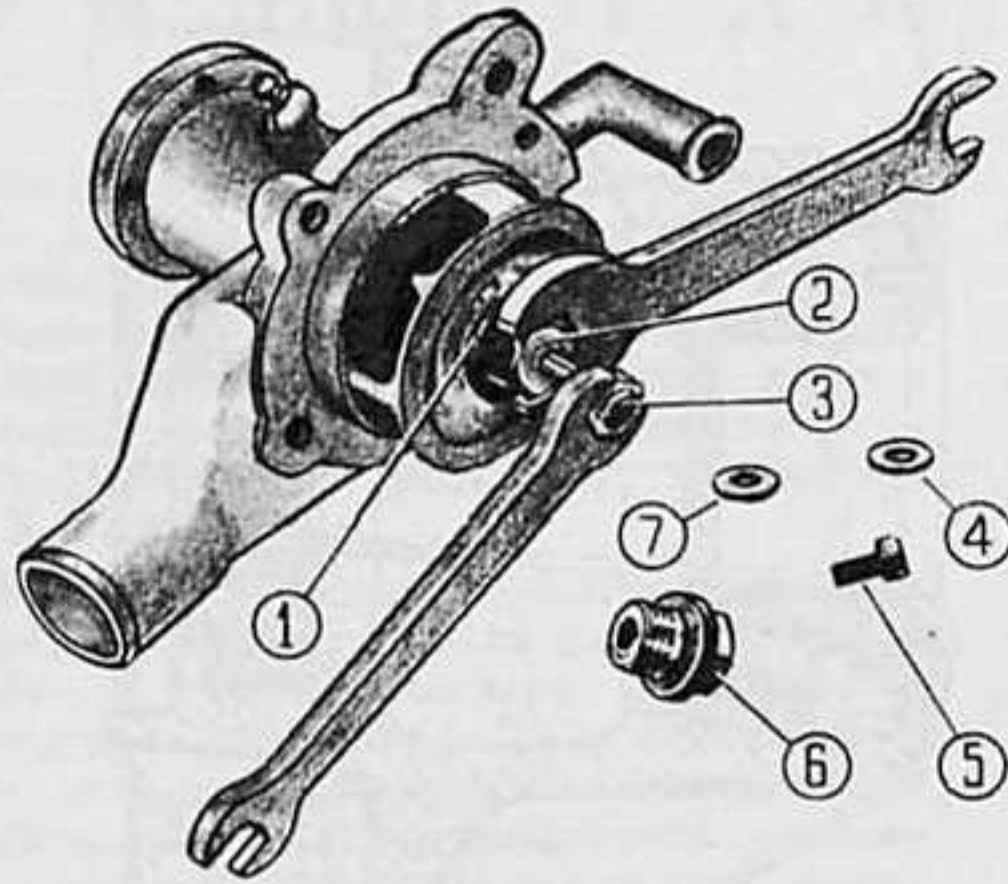
Рис. 2. Старая ступица: 1 — внутренний подшипник (ГПЗ-226706К); 2 — сальник; 3 — наружный подшипник (ГПЗ-326704К); 4 — болт; 5 — ступица; 6 — торец, который подрезают для установки конического подшипника.

Рис. 3. Стойка: 1 — цапфа; 2 — упорное кольцо (напрессовывают, как показано); 3 — стойка.



СЪЕМНИК ДЛЯ «ВОЛГИ»

Если вам потребуется разобрать водяной насос для замены деталей или с целью профилактического осмотра, то рекомендую сделать несложное, но очень удобное приспособление для снятия и напрессовки крыльчатки насоса, изображенное на фото. Оно сохранит вам крыльчатку и позволит одному разобрать и собрать водяной насос.



Приспособление состоит из четырех деталей: болта 3 (М8 длиной 60 мм), нажимной гайки 2, шайбы 1 (28×3 мм) и специальной гайки 6 с наружной резьбой М22×2,5 и внутренней резьбой М8. На фото показан момент окончания напрессовки крыльчатки на вал насоса. После напрессовки необходимо вывинтить болт 3 с нажимной гайкой и шайбой и не забыть закрепить крыльчатку на валу насоса, поставив резиновую прокладку 7, шайбу 4 и стопорный винт 5.

Для того чтобы снять с вала насоса крыльчатку, необходимо предварительно снять детали 7 и 4, а винт 5 ввернуть в торец вала доотказа. Затем в резьбовое гнездо крыльчатки ввинтить гайку 6, а через ее внутреннюю резьбу ввинчивать болт 3. При этом надо удерживать гайку 6 от вращения ключом с зеvom 22 мм до полного снятия крыльчатки с вала насоса.

А. ДУБАСОВ

г. Киров обл.-24,
Октябрьский пр., 119, кв. 33

ТАКОЙ ПЕРЕКЛЮЧАТЕЛЬ УДОБНЕЕ

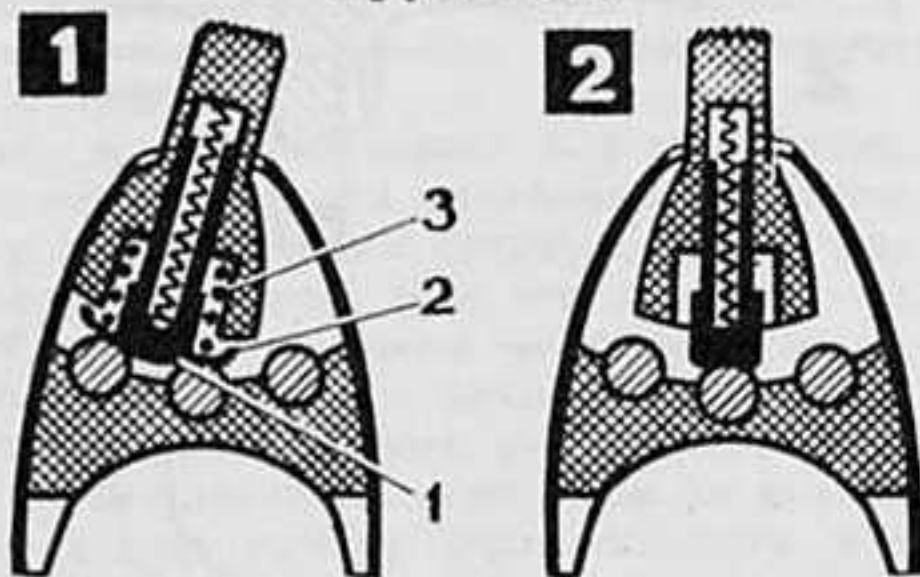


Рис. 1. Старая конструкция: 1 — фиксатор; 2 — контактная пластинка; 3 — пружина.

Рис. 2. Модернизированный переключатель.

Вечером в городе часто приходится переключать свет с подфарника на фару. Каждый мотоциклист знает, как это неудобно: надо снимать руку с руля.

На своей «Яве» я переделал переключатель «ближнего — дальнего» света на три положения: «ближний свет», «подфарник» и «дальний свет». На замке зажигания он ставится в положение «фара включена».

Для переделки необходимо из переключателя убрать контактную пластинку 2 и пружину 3 (рис. 1). На фиксаторе 1 пропиливаем круглым надфилем неглубокую канавку для фиксации переключателя в среднем положении (рис. 2). Кроме того, я установил второй переделанный переключатель с правой стороны руля и использую его для включения указателя поворота.

Оба переключателя безотказно работают уже несколько лет.

И. ФОМИЧЕВ

Москва, Б-53,
ул. М. Порываевой, 19, кв. 11

АМОТИЗАТОРЫ ВСЕГДА ПОЛНЫ

Под капот «Победы» я установил специальный бачок. Его назначение — постоянно пополнять амортизаторы жидкостью. Резервуары амортизаторов связаны с бачком трубопроводами. Их подводит на место заливных пробок.

Емкость бачка может быть не больше 200 г, диаметр трубок 6 мм. Доливать удобно, а амортизация машины хорошая, даже если нарушена герметичность амортизаторов.

Для телескопических амортизаторов применение подобных устройств недопустимо из-за того, что общий объем внутренних полостей таких амортизаторов изменяется при движении их штока.

А. ГНАТЕНКО

г. Новочеркасск Ростовской области,
завод имени Никольского

ЕЩЕ ОДИН РЕЦЕПТ

Известны различные составы покрытий для предохранения кузова от коррозии и методы их нанесения.

Я хочу предложить автолюбителям еще один рецепт. Наш состав успешно отражал все «атаки» коррозии в течение шести лет, хотя эксплуатировался автомобиль в самых неблагоприятных условиях.

Для приготовления антикоррозийного состава следует взять две части битума марки Ш или ВШ-Ш-У, пять — сосновой живицы и три — асбестовой крошки. Битум и живицу расплавить и тщательно перемешать. В горячую смесь засыпать наполнитель — асбестовую крошку.

Тщательно перемешав, горячий состав наносят кистью на металлическую поверхность. Застыв, он образует толстую и прочно удерживающую пленку. Этот же состав поглощает шум. Введя при помощи металлической трубки и самодельного наконечника раствор в пустотелые пороги «Москвичей» моделей 402, 403, 408, можно предохранить от коррозии и эти внутренние полости.

В. МОКРОБОРДОВ

г. Свердловск-27,
пер. Красный дом, 17, кв. 47

ПАРНЫЕ КОМПРЕССИОННЫЕ КОЛЬЦА

Мощность, приемистость, экономичность мотоциклетного двигателя во многом зависит от величины компрессии в цилиндре, от состояния его зеркала, качества и количества компрессионных колец.

Я установил два поршневых компрессионных кольца в одной, соответственно расточенной верхней канавке, разведя замки колец на значительный угол (см. рисунки). В результате замок одного кольца плотно перекрывается сплошной частью другого. Величина зазоров в замках колец при таком расположении их уже не влияет существенно на компрессию двигателя — она остается всегда высокой.

В поршне стало четыре кольца вместо трех заводских. Стопоры парных колец и, следовательно, температурные зазоры их расположились следующим образом: стопор первого (верхнего) кольца — над стопором третьего, стопор второго —

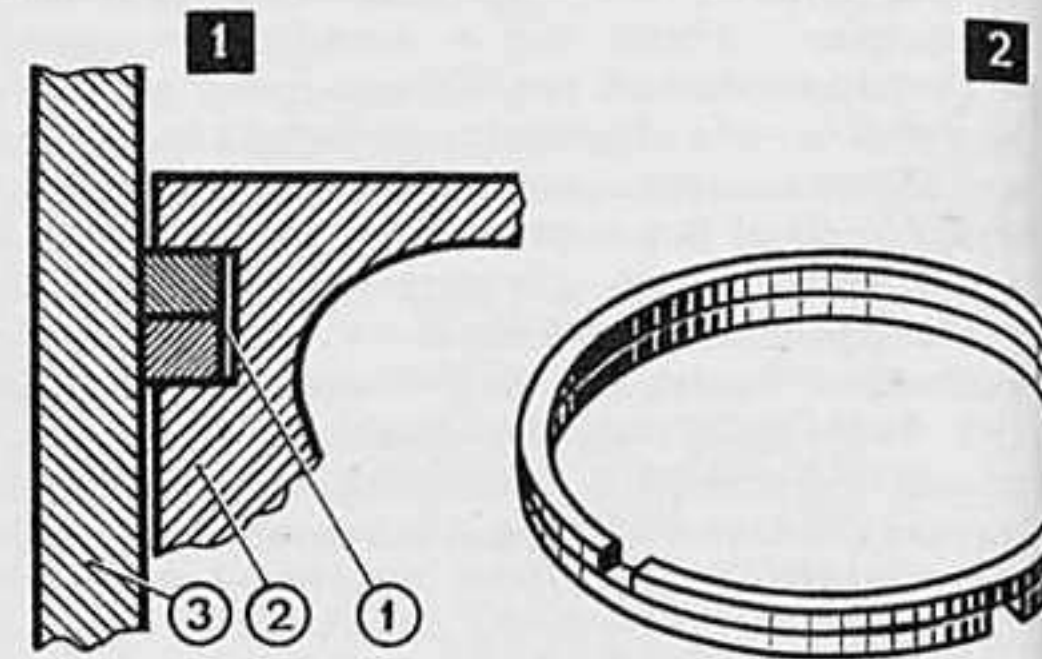


Рис. 1. Два кольца в одной канавке: 1 — спаренные кольца; 2 — поршень; 3 — цилиндр.

Рис. 2. Расположение зазоров.

над стопором четвертого (нижнего). Стопоры двух нижних колец оставлены заводские.

Несмотря на то, что вес деталей, движущихся возвратно-поступательно, несколько увеличился, балансировка кривошипно-шатунного механизма не нарушилась.

Эксперимент я провел с изношенным двигателем мотоцикла ИЖ-56, после чего по мощности и экономичности он почти не уступал новому.

На высокооборотных, гоночных двигателях, где конструкторы и спортсмены стремятся уменьшить вес и силы сопротивления трения поршневой группы без ущерба для компрессии, установка на поршне только двух спаренных колец в одной канавке (вместо трех, установленных автономно), на мой взгляд, должна дать особый эффект.

На четырехтактном двигателе, где нет необходимости строго определять положение зазоров замков по отношению к цилиндру, этот способ установки применить еще проще, чем на двухтактном. В этом случае положение зазоров в замках парных поршневых колец, вероятно, будет диаметрально противоположным.

Е. СКОМОРОХОВ

г. Ростов-на-Дону, 10,
пер. Газетный, 91, кв. 21

СОВСЕМ ПРОСТО

У моего мотоцикла М-72 начало «бренчать» седло. Известные мне способы закрепления седла не дали нужных результатов. Поэтому пришлось сконструировать устройство самому. Оно достаточно просто, не отражается на амортизационных свойствах седла и не мешает при посадке пассажиру.

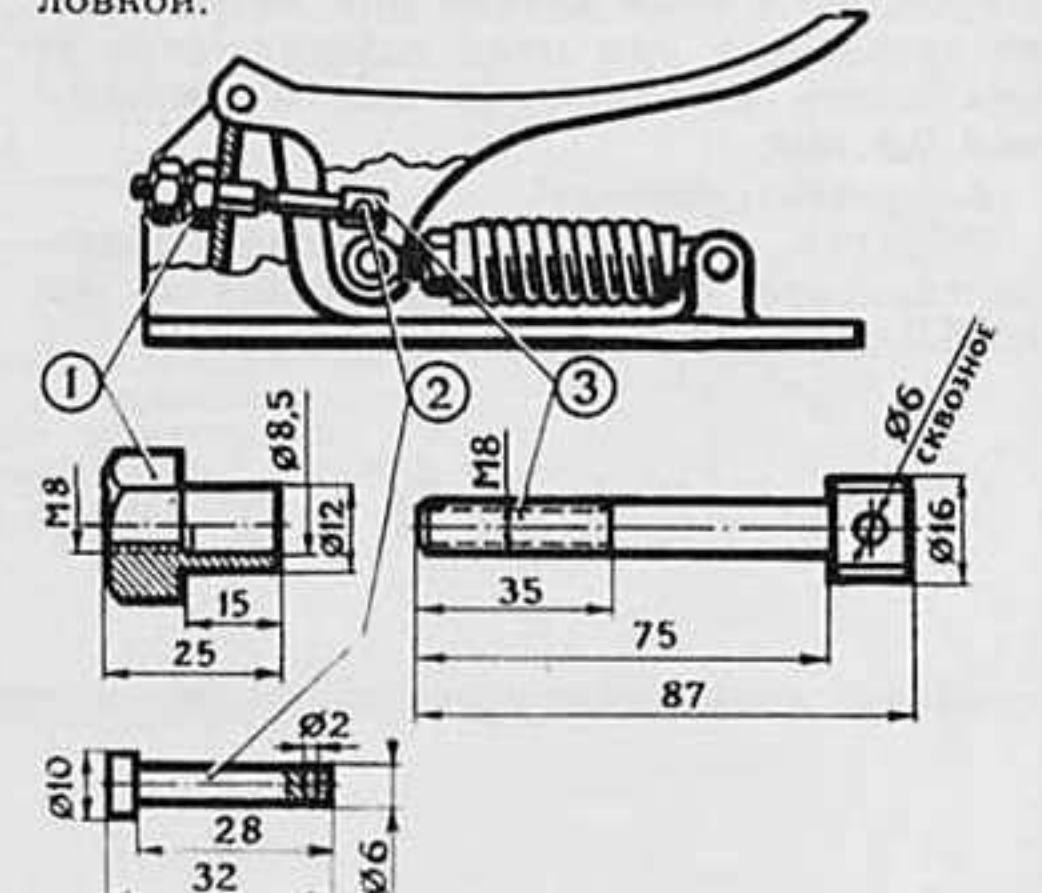
Изготовьте по чертежу (см. рисунок) болт, гайку и палец. Установите эти детали, предварительно просверлив в колонке нижнего основания седла отверстие диаметром 12 мм, а в щеках основания — отверстие диаметром 6 мм.

Навернув гайку до небольшого натяга пружины и закрепив ее контргайкой, вы устраните все люфты шарнирных соединений, а с ними и «бренчание» седла на любой, пусть самой неровной дороге.

П. КАРЯГИН

г. Витебск-9,
ул. Чапаева, 4, кв. 23

Детали для подседельного устройства: 1 — гайка с предохранительной втулкой; 2 — палец; 3 — болт с увеличенной головкой.



Многие учебные заведения испытывают сейчас различные автоматические устройства для проверки знаний учащихся. Их насчитываются десятки типов: от простейших матриц до сложных электронных контрольных автоматов. Однако, несмотря на некоторые конструктивные различия, все эти устройства совершенно аналогичны в психолого-педагогическом и функциональном отношении: любой автомат ставит учащегося в ситуацию выбора одного из предлагаемой ему готовой серии возможных ответов на заданный вопрос. Не составляет исключения из этого правила и новая программа экзаменов квалификационных комиссий ГАИ, которая частично опубликована в журнале «За рулем» (№№ 1—11 за 1966 год) в разделе «Экзамен на дому». Откройте любой номер журнала. Почти все задания сводятся к одному: «Какой из приведенных ниже ответов верен?» Учащийся, прочитав вопрос, выбирает один из ответов и сообщает его номер, поставив крестик в одной из клеток матрицы или нажав соответствующую кнопку автомата.

Все очень просто, и, казалось бы, не нужна теперь экзаменационная комиссия — ее заменит автомат. Но это только так кажется. Если анализировать процесс проверки знаний учащихся не по внешним признакам, а глубже взглянуть на поведение человека в ходе обучения, представить себе те практические ситуации, в которых будущему водителю придется применять знания, мы получим иные представления о возможностях экзаменационных автоматов.

Прежде всего надо понять, что знания будущего специалиста располагаются условно по четырем уровням:

- Первый уровень: знания-знакомства;
- второй уровень: знания-понятия;
- третий уровень: знания-умения;
- четвертый уровень: знания-навыки.

Обученность человека на уровне **знакомства** означает, что он может **распознавать** объект изучения среди серии однородных с ним, **различать** его в ряду других. На этой ступени обученности часто мы не в состоянии опознать отдельно взятый объект и можем сделать это только в сравнении, в сопоставлении с другими объектами, предъявляемыми одновременно с контрольными.

Все вопросы «Экзамена на дому» как раз и требуют знаний-знакомств.

Второй уровень обучения (**знания-понятия**) позволяет опознать даже отдельно взятый объект, понять его суть, охарактеризовать его основные свойства. Знания на этом уровне предполагают, что человек может описать объект и его характерные черты **по памяти**, провести в уме некоторые группировки, обобщения. Ни один из вопросов «Экзамена на дому» не требует от испытуемых такой деятельности, хотя в действительности водитель сплошь и рядом попадает именно в такие ситуации. Например, в 1, 5, 6, 8, 9, 10 вопросах восьмого выпуска «Зеленой волны» («За рулем» № 1, 1966 г.) экзаменуемому предлагаются сразу четыре-пять знаков, из которых надо выбрать один, удовлетворяющий условию, поставленному в вопросе, тогда как на дороге водитель видит только один знак, смысл и значение которого надо вспомнить, проанализировать ситуацию, а затем принять какое-то решение.

На третьем уровне обучения (**умение**) человек приобретает способность **применять** знания для решения конкретных практических задач, в которых надо учитывать ряд условий и ограничений.

Наконец, обучение на уровне **навыка** прививает способность **применять** знания с переносом как на аналогичные условия в буквальном смысле слова, так и на сходные условия с преобразованием приобретенных знаний и действий.

Это, хотя и схематичное, описание четырех уровней обучения позволяет более обоснованно подойти к решению вопроса о применении контрольных автоматов с выборочными ответами и разработке методики такого экзамена с позиций педагогики и психологии.

Легко увидеть, все автоматы, работающие по выборочной методике, дают возможность контролировать усвоение **лишь на уровне знакомства**, то есть на самом низком уровне обученности, тогда как от водителя требуется не только твердое знание правил движения (II уровень) и не только умение применять свои знания на практике (III уровень), но и творческое отношение к проблемам, возникающим в движении по улицам и дорогам.

Экзаменатор или контрольный автомат?

В то же время объективная разрешающая способность применяемых автоматов не может быть преодолена никакими ухищрениями ни в конструировании самих автоматов, ни в составлении альтернативных серий вопросов. Это объясняется тем, что в каждой серии уже есть верный ответ, который надо лишь узнать, исходя не столько из ситуации на улице, сколько из сравнения с рядом стоящими ответами.

Сказанное не должно быть понято как доказательство общей непригодности автоматов. Оно лишь означает, что «по заслугам» надо определить и место таких автоматов в системе контроля знаний учащихся.

В жизни очень часто возникают ситуации, для решения которых вполне достаточно знаний-знакомств. В уличном движении особенно. Характерная черта этих ситуаций состоит в естественном **наличии** нескольких возможностей, из которых лишь одна является верной. Пусть эти возможности не предстают все сразу, они могут возникать и последовательно одна за другой. Типичными примерами таких ситуаций являются сигналы светофора, жесты регулировщика, ситуация, показанная на рисунке вопроса 7 (восьмой выпуск «Зеленой волны») и др. Однако совершенно неестественна ситуация, показанная там же на рисунке к вопросу 2. Жизнь ставит перед водителями и такие задачи, в решении которых **«узнавание»** мало поможет.

Если вы захотите узнать, например, по каким признакам будущий водитель станет выбирать ту или иную скорость движения или, скажем, как он представляет себе условия безопасного обгона в какой-то совершенно конкретной обстановке, общие обязанности водителей и многие другие вопросы правил движения, вы не сможете это сделать с помощью нынешних автоматов. Такое под силу только человеку и может открыться лишь в беседе с экзаменуемым.

Так что если уж применять автоматы, то надо знать, что ими можно проконтролировать (и каким образом).

Для этого надо, во-первых, весь учебный материал расклассифицировать по необходимым уровням его усвоения. В этой работе следует иметь в виду те **реальные** ситуации, в каких водители на практике столкнутся с изученным, и характер **действий**, которые от него требуются.

Во-вторых, к учебному материалу, которым достаточно владеть на уровне знакомств, необходимо разработать соответствующие контрольные процедуры с выбором ответа из серии возможных.

В-третьих, проверку знаний учащихся по учебному материалу, который должен быть усвоен на более высоком уровне, чем знакомства, пока еще не следует поручать существующим автоматам, то есть вопросы по этому материалу не надо сопровождать вариантами ответов.

В-четвертых, в конструкциях контрольных автоматов нужно предусматривать разветвленную логику опроса, которая позволит повысить качество контроля при той же производительности прибора.

Подведем итоги. Рационализация экзамена с помощью автоматов, несомненно, явление прогрессивное. Однако они никак не могут подменять экзаменационную комиссию, а должны служить лишь подспорьем в ее работе. Мы представляем себе такой экзамен следующим образом.

На первые пять-шесть вопросов экзаменуемый отвечает автомату. Эти вопросы охватывают те разделы программы, знать которые достаточно на уровне знакомств, и формулируются, скажем, так: рассмотрите эти рисунки и укажите, на каком из них автомобилю (мотоциклу) А движение разрешено, или — укажите, на каком из этих четырех рисунков транспортное средство правильно поставлено на стоянку, и т. п.

После получения положительной оценки на автомате курсант начинает отвечать экзаменационной комиссии по разделам программы, требующим более высокого уровня знаний. При этом оценка должна выставляться не умозрительно «ответил — не ответил», как это делается сейчас, а по вполне определенным объективным статистическим критериям, разработанным советской педагогикой.

Все высказанные положения подтверждаются опытом применения контрольных автоматов. Например, по данным московской городской ГАИ, производительность автомата при опросе в два с лишним раза выше, чем у преподавателя-экзаменатора, хотя последний задает шесть вопросов, а автомат — десять. Тот же эффект отмечает ведущий инженер Московского энергетического института О. Бондин: для того, чтобы задать студенту 15 вопросов, аналогичных заложенным в автомат, и получить ответ на них, преподавателю требовалась в среднем 81 минута. Машина «Экзаменатор»

снизила это время до 23—28 минут. При этом и средний балл повысился в 1,5 раза. Не только, следовательно, экономится время, но и (как по волшебству!) повышается успеваемость учащихся. Быстро уразумев это, студенты, вначале остерегавшиеся автомата, предпочли затем его педагогу-экзаменатору. То же самое произошло и при использовании контрольного автомата в ГАИ.

Эти факты объясняются изложенным выше: по существу, не получается никакого выигрыша во времени, а автомат не имеет никаких достоинств перед педагогом, так как они контролируют совершенно разные уровни обучения: автомат — знакомство с предметом, педагог — понятия, умения и навыки. Там, где педагог тратит больше времени и ставит более низкую отметку, автомат вообще бессилён.

Единственное достоинство прибора — это возможность автоматизировать контроль на уровне знакомств и освободить человека от этой в большой мере механической части контроля. Это надо хорошо понимать, чтобы не впасть в заблуждение самим, не снизить требования к знаниям курсантов. Мы просто не имеем никакого права выпускать на улицы и дороги водителей-недоучек, которые в трудный момент могут и не «угадать» правильное решение.

В. БЕСПАЛКО,
кандидат педагогических наук

Никто не хотел умирать



По распадкам между сопками серой плентой вьется колымская трасса — крутые подъемы и спуски, прижимы, закрытые повороты, перевалы. 1500 трудных километров от Магадана до Якутии. Уверенная и безаварийная работа по плечу здесь только очень дисциплинированным водителям, людям, ни на минуту не забывающим об особенностях езды в горных условиях. Случись на трассе хоть небольшая заминка, незначительный просчет — и недалеко до катастрофы, что и произошло не так давно на 362-м километре.

От впереди идущей машины на дороге сплошной стеной стояла пыль. В трех-четыре метра ничего не видно. За этой завесой от Магадана шел лесовоз Кадыкчанской автобазы, которым управлял И. Казаков. Навстречу ему вел груженный углем автомобиль водитель П. Бородин (Магаданский автомобильный транспортно-экспедиционный комбинат). Оба автомобиля двигались почему-то по центру дороги, а местами выезжали за ее осевую линию. Попав в зону пылевого облака, никто из водителей не принял элементарных мер для обеспечения безопасности. А ведь в условиях резко ограниченной видимости совершенно необходимо было включить свет в фарах, подать звуковой сигнал, снизить скорость движения. У машины Казакова она была примерно 35 км/час, у Бородина где-то в пределах 50—60.

Когда водители заметили друг друга, спасти положение было уже невозможно. Лобовое столкновение. От

удара сорвало бензобаки. Миг — и обе машины охватило пламя. У лесовоза выбило передний мост, и водитель Казаков оказался прижатым рулевым колесом к стенке кабины. Не имея возможности выбраться из-за руля, он погиб в огне. А Бородин? Тот успел выскочить из машины, пытаясь помочь другому водителю, но сам получил серьезные ожоги. Пожар был такой, что в радиусе 150 метров выжгло всю растительность — мелкий лес, кустарник, стланник.

Вот к чему приводит легкомыслие! Ведь никто же не хотел умирать, а непоправимое совершилось — семья Казакова потеряла мужа и отца, Бородин попал в больницу. Мы заинтересовались его трудовой характеристикой и вот что выяснили. За последние три года он неоднократно переводился из шоферов на другие работы за недисциплинированность и пристрастие к спиртному. Однажды, будучи в нетрезвом состоянии, самовольно угнал автомобиль с территории гаража. И тем не менее руководители автохозяйства, зная о его прошлых «заслугах», поставили Бородина на транзитные перевозки.

Бородин, конечно, будет привлечен к ответственности. Но за бессмысленную гибель человека в ответе и те, кто доверил ему руль автомобиля.

В. РЯБИКОВ,
старший автоинспектор ГАИ
г. Магадан

Трагический момент описанных событий запечатлел фотоаппарат нашего читателя И. Ворушилина из Магадана.

О П А С Н О! О С Т А Н О В И С Ь!

Еду я как-то по шоссе Минск — Брест. Вдруг идущего впереди хлебовоза открылась дверка, и из фургона посыпались на асфальт румяные буханки. Шофер, не замечая этого, продолжал двигаться с прежней скоростью. Надо было остановить его, предупредить. Я попытался обогнать фургон, но тщетно: впереди метрах в ста приближались встречные машины. Лихорадочно соображаю: как быть? И вдруг вижу, что встречный автомобиль на подходе к фургону часто замигал фарами. Хлебовоз сразу пошел медленнее, а потом съехал на обочину. Вышел водитель и, обойдя вокруг машины, конечно, заметил открытую дверь.

После этого случая мне не раз приходилось видеть, как встречные автомобили при разъездах сигналили друг другу светом фар, как бы говоря: «Остановись! Осмотри машину!» И нередко такой сигнал выручал водителя, помогая предотвратить аварию, спасти груз. Ведь часто, когда в машине на ходу что-то выходит из строя, со стороны видно лучше.

Многим водителям известен, вероятно, сигнал и другого рода — редкое мигание фарами. Он обычно подается в узких местах дорог, перед сооружениями, где из-за малой ширины проезжей части разъезд затруднен, и т. п. Иными словами, во всех случаях, когда пройти беспрепятственно может только один автомобиль, а другой должен уступить ему дорогу. Водитель, который первым подал этот сигнал, как-бы заявляет остальным: «Взял инициативу на себя!» И сразу всем все ясно.

Конечно, эти законы не писаны. Их не найдешь в Правилах движения, в учебниках для шоферов. Но они живут, и ими пользуются все водители — и опытные, и новички. Нам думается, пора дать этим сигналам гражданство, узаконить их. А для этого статью 25-ю Правил движения следует дополнить двумя пунктами в следующей редакции:

1. Для экстренной остановки встречного транспортного средства предупредительным сигналом служит частое мигание светом фар.

2. В местах, где двум автомобилям разъехать трудно, тот, кто начинает движение, подает предупредительный сигнал — редкое мигание светом фар.

На наш взгляд, такое правило не только не повредит никому, но сделает езду еще безопаснее.

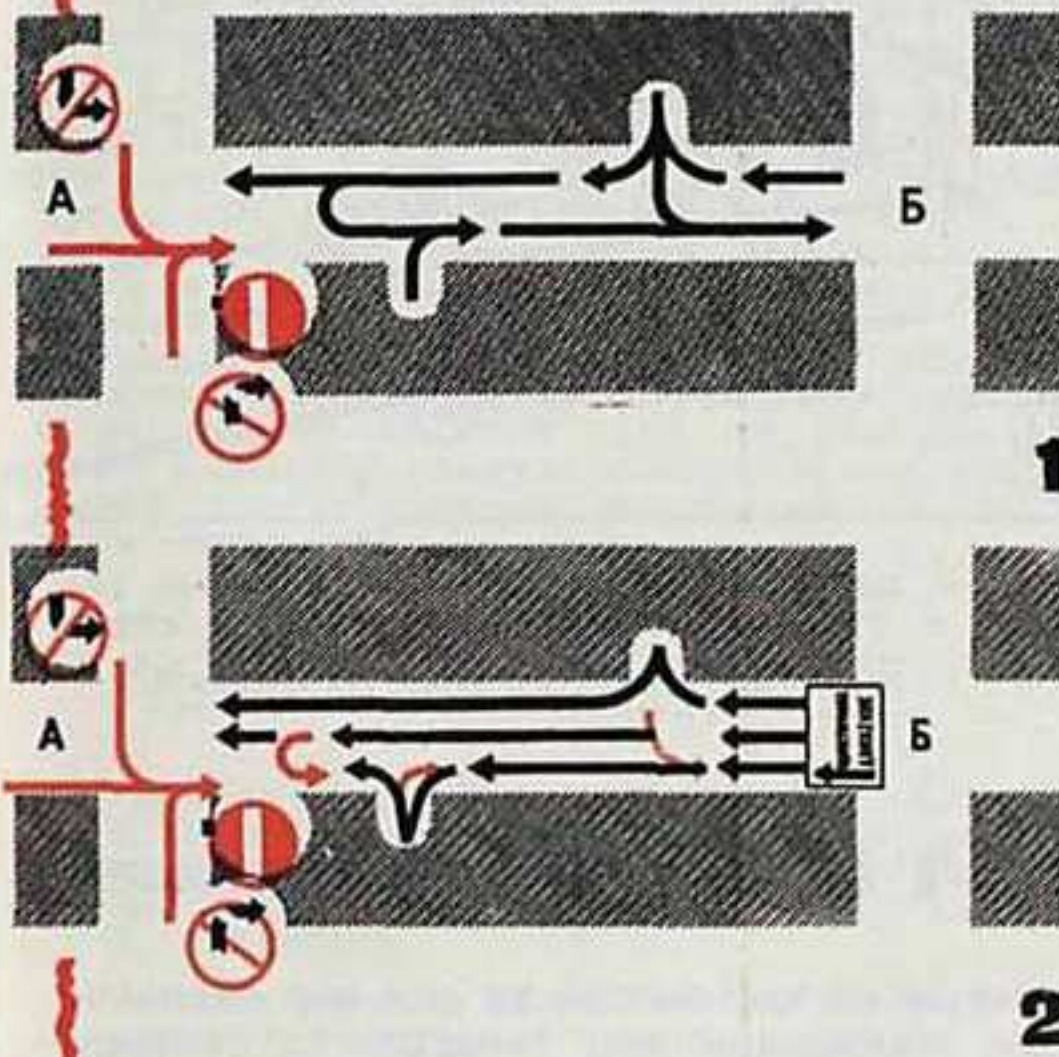
И. ЛУКИЧЕВ,
инженер-механик

г. Оренбург



ОДНОСТОРОННЕЕ ДВИЖЕНИЕ

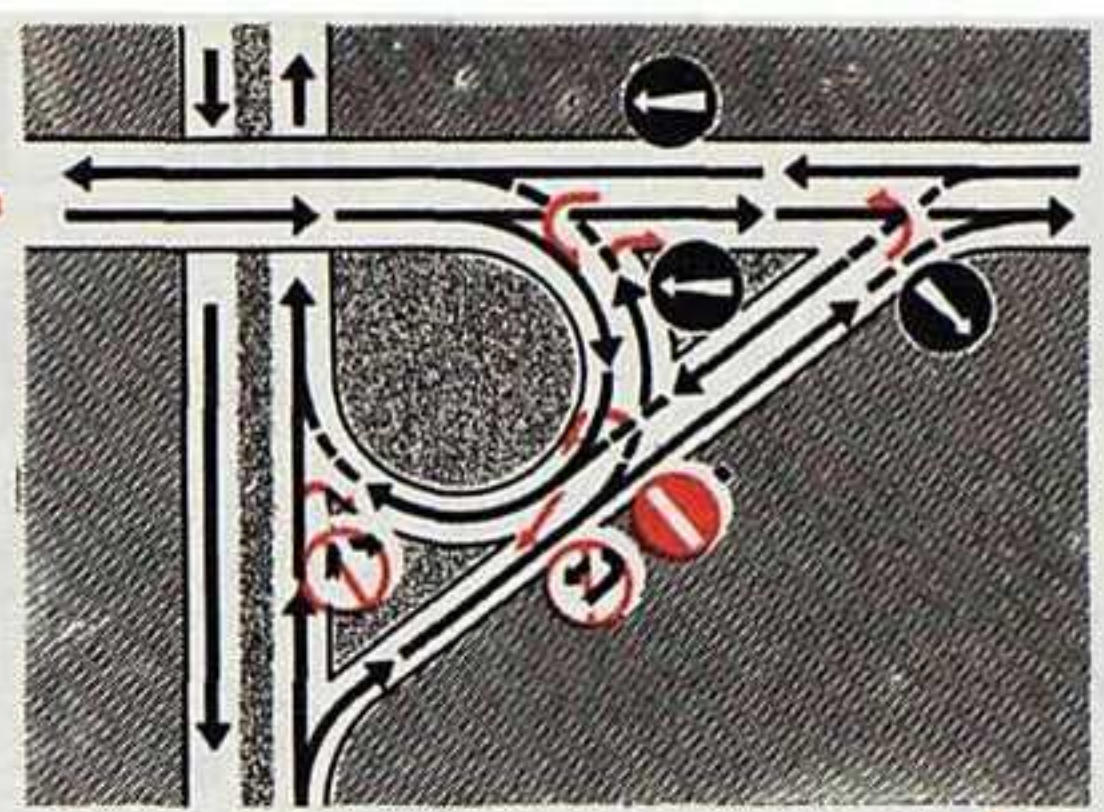
Любая улица и дорога, включая внутриквартальные проезды, места въезда во дворы и выезды из них, дорожные сооружения и т. п., при любой ширине проезжей части рассматривается предназначенной для езды в двух взаимоположенных направлениях. До тех пор, пока водитель не получит указаний об ином порядке движения. Общий принцип двухстороннего движения отражен и в статье 24 Правил, устанавливающей правостороннее движение, и в статьях 40 и 101, определяющих порядок разъезда в стесненных условиях.



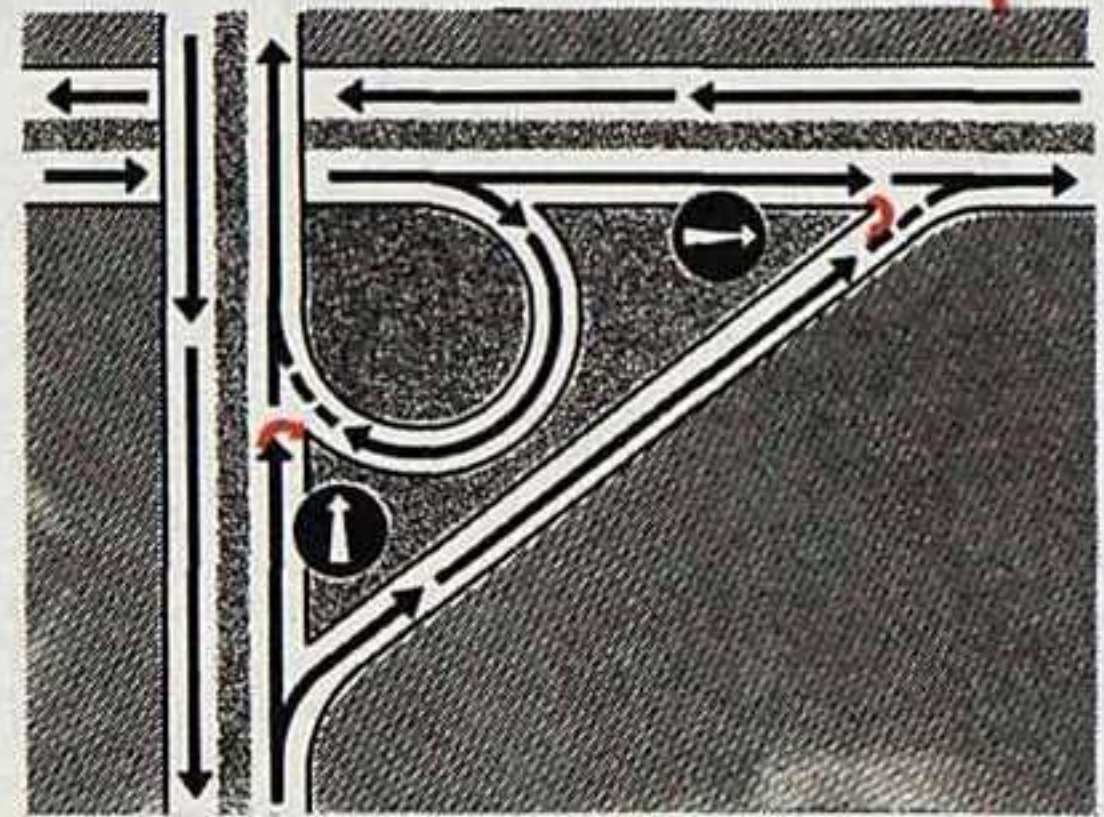
Чем шире улица или дорога, тем яснее правосторонний характер движения, не говоря уже о тех случаях, когда посередине проходит разделительная полоса. Хотя по каждой из образующихся таким образом частей транспорт идет только в одном направлении, нет основания относить эти улицы и дороги к категории имеющих одностороннее движение. Такой порядок вытекает из правостороннего характера движения по улице или дороге в целом. Водитель, у которого разделительная полоса оказывается справа, должен понимать, что он едет по левой стороне. Поэтому и на боковых проездах, лежащих за разделительными полосами, можно, как правило, обходиться без дорожных знаков и специальных указателей.

Одностороннее движение вводится только дорожными знаками и указателями. Прежде всего это знаки, запрещающие въезд с одного конца какого-либо перегона улицы или дороги. Но одни эти знаки не обеспечивают еще правильной организации одностороннего движения. Если, например, в начале перегона улицы АБ (рис. 1) у перекрестка А установить дорожные знаки «Въезд запрещен», то как поставить об этом в известность водителей, движущихся от перекрестка Б? Ведь, видя тыльную сторону знака, им трудно догадаться, что изображено на его лицевой стороне. А значит, в любом месте перегона они могут, развернувшись или выехав из двора, пойти в обратном направлении, то есть в сторону перекрестка Б. Таким образом, здесь достигнуто лишь запрещение въезда на перегон с одного из его концов, а одностороннее движение не обеспечено.

Вот почему в дополнение к знаку, запрещающему въезд со стороны перекрестка А, в начале перегона у перекрестка Б надо обязательно уста-



3



4

навливать указатель «Одностороннее движение» (рис. 2). Он и обеспечивает необходимый режим, информируя водителей, что движение в противоположном направлении запрещено. Да и не только об этом. Увидев такой указатель, водители узнают, что могут двигаться по всей ширине проезжей части, за исключением, конечно, крайнего левого ряда, в который можно заехать только для обгона или если заняты правые ряды.

Без специального указателя можно обойтись при организации одностороннего движения транспортных потоков на пересечениях дорог в разных урсах (рис. 3 и 4).

Комментарий с горчичкой

Попал как-то Федор Чиркин на своем «Запорожце» на улицу Карамуратскую. В Ташкенте это было. Впереди медленно тянулся грузовик. Федор Андреевич посмотрел вперед, убедился, что дорога свободна, и начал обгон. Вроде бы все шло по правилам, никаких ограничений и запрещающих знаков на улице не встретилось. И вдруг — милиционерский свисток!

То, что услышал затем водитель из уст инспектора дорожного надзора Байматова, было совершенно неожиданным. Оказывается, Ф. Чиркин грубо нарушил правила движения. По словам инспектора, на

этом участке улицы обгон запрещен. Именно «по словам», так как полагающихся в таких случаях дорожных знаков водитель нигде не увидел. Когда-то, говорят, они здесь и впрямь были, но вот уже несколько месяцев, как от них остались лишь воспоминания и металлические стойки. Но это, по мнению инспектора Байматова, никакого значения не имеет. Знаков нет, но компостер-то есть!

„Предупрежден о недопущении...“

И вот в талоне предупреждений водителя появляется обидная и незаслуженная просечка. Какие там возражения — инспектор и слушать ничего не захотел!

Нет, прислушаться все же пришлось! Правда, для этого жалоба Ф. Чиркина проделала неблизкий и кружной путь в Москву, в редакцию журнала, а оттуда в Госавтоинспекцию Узбекской ССР. Как сообщил нам заместитель начальника ГАИ тов. Корнев, просечка в талоне водителя аннулирована, а инспектор Байматов «предупрежден о недопущении впредь подобных случаев». Вот по поводу этого «предупрежден о недопущении» нам и хочется сказать несколько слов.

Позвольте, разве до случившегося инспектора никто не предупреждал о том, что водителя можно наказывать только за действительно допущенные им нарушения правил движения? Разве ему не было известно, что суд неправый и скорый — не стиль работы советской милиции?

Направляя письмо в автоинспекцию республики, мы, признаться, думали, что водитель просто не заметил знака. Нет, ответ ГАИ, намекая на действия каких-то злоумышленников, подтверждает, что знак действительно был сорван. Но произошло, мол, это как раз в тот злополучный день, который описал нам Федор Чиркин. Читатель, как вы помните, называл совсем другие сроки, когда знак был «в отпуске».

Редакционный комментарий по поводу как будто бы рядового случая, на наш взгляд, необходим. Не слишком ли часто за последнее время мы стали встречать в ответах ГАИ стандартную фразу «инспектор предупрежден» и т. д.? Конечно, хорошо, что письма из редакции не остаются без внимания, но всегда ли за этой фазой следуют действительные и действенные меры? И другое. Полезно уберечь человека от ошибок, которые могут быть вызваны незнанием тех или иных положений. Но ведь в случае, описанном нами, не предупреждать, а наказывать надо. И по всей строгости. Чтобы никому не повадно было протаскивать в наши дни ветхозаветные принципы «хочу казню — хочу милую»!



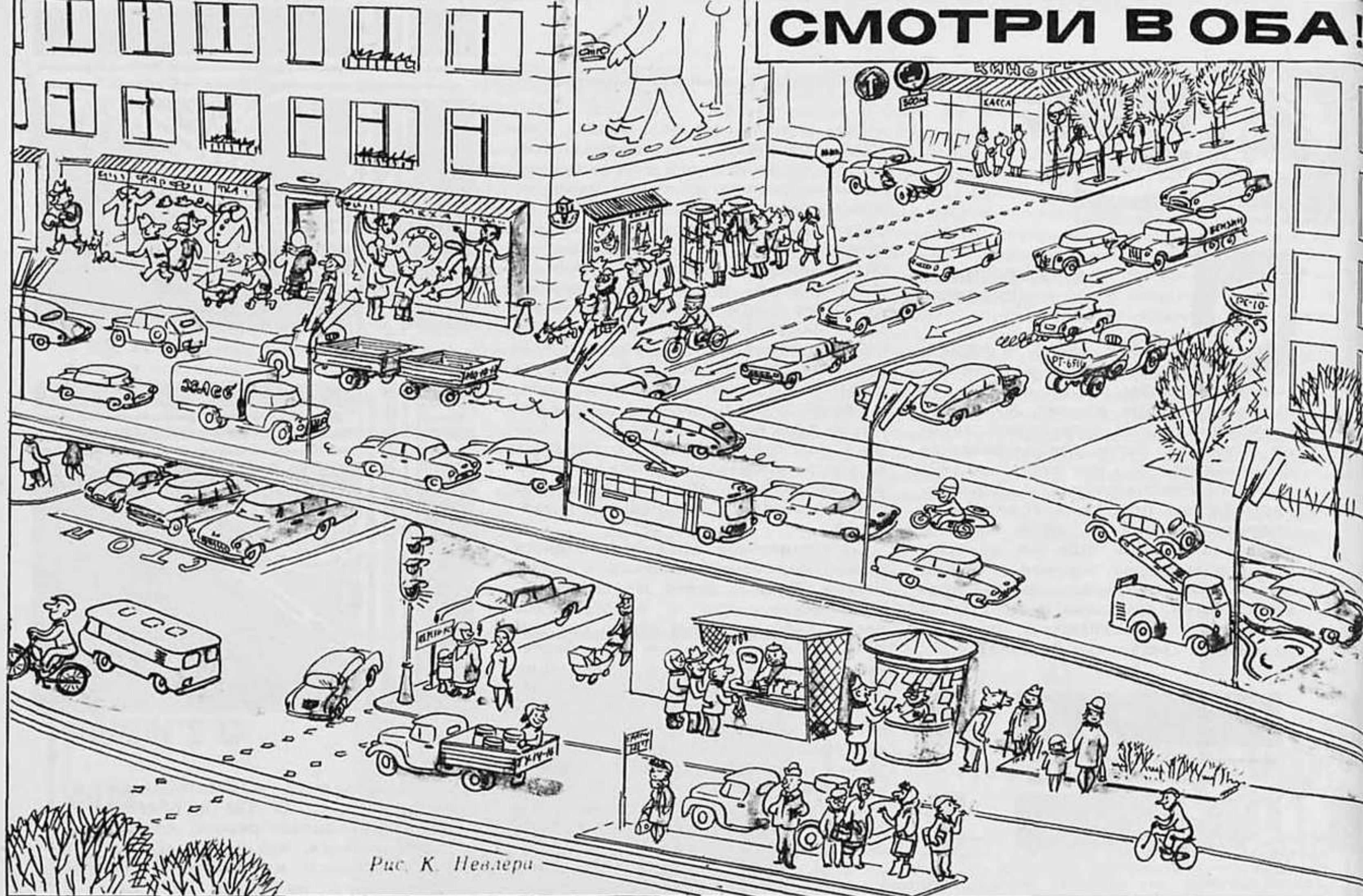


Рис. К. Невлера

Перед вами второй рисунок-загадка из серии «Смотри в оба!» Из предыдущего (см. «За рулем», 1967 г., № 1) вам, очевидно, ясен смысл и характер наших вопросов, так что новые

ошибки найти будет легче. Всего их здесь пять. Проверить себя вы сможете, заглянув в ответы, помещенные на 32-й странице.

На дорогах всего света

ШВЕЦИЯ

В Скархольмене — торговом и деловом центре под Стокгольмом — предполагают открыть экспериментальную платную стоянку автомобилей. Все операции здесь будут выполнять автоматы. Рассчитывают, что эксплуатация стоянки, управляемой при помощи электронно-вычислительной машины, обойдется в четыре-пять раз дешевле, чем стоянок, где работают контролеры.

При въезде на автоматизированную стоянку водители будут получать металлические контрольные жетоны, на которых закодировано время въезда. Тут же специальный датчик зарегистрирует автомобиль и «сообщит» об этом на контрольный пост электронного устройства, куда непрерывно поступают сведения о числе машин на платформах стоянки. Держа эту информацию «в памяти», вычислительная машина включает световые указатели, по которым водители находят ближайшую свободную площадку.

Информация о количестве машин на платформах поступает не только в электронно-вычислительную машину, но и на контрольный пункт оператора.

Когда водитель приходит за машиной, он опускает полученный при въезде кодированный жетон в контрольный автомат. Он стоит у эскалаторов, поднимающих посетителей до нужного этажа (проектируется четыре этажа). Автомат «прочитывает» жетон, определяет плату за стоянку с учетом дня недели и времени суток и, получив плату, выдает пропуск-жетон с обозначенным на нем временем выезда.

У выхода водитель опускает этот жетон-пропуск в приемник, который считывает код и передает информацию дальше. Электронно-вычислительная машина сверяет время и, если расхождение не превышает допустимого, подает сигнал, который открывает ворота. В противном случае включается телевизионная камера, установленная на выезде, и оператор может записать номер машины, а по переговорному устройству связаться с водителем.

ИТАЛИЯ

По случаю двадцатилетия Итальянской Республики президент Сарагат подписал декрет об амнистии автомобилистам, ко-

торые не выплатили до сих пор несколько миллионов лир штрафа за стоянку автомобилей «в неустановленных для этих целей местах».

ФРГ

Довольно странное дело пришлось разбирать суду небольшого городка Бургдорф возле Ганновера: слепой за рулем! Тридцатилетний Карл Нейман еще в детстве ослеп на левый глаз. Зрения в правом глазу, по заключению врачей, осталось всего 25 процентов. Тем не менее после врачебного освидетельствования Нейману была выдана справка в том, что он может водить автомобиль. Каким образом ему удалось получить такой документ, западногерманская газета «Ди Вельт», рассказавшая о происшедшем, не сообщает.

На суде выяснилось, что Нейман действительно водил машину, но с помощью... своей 14-летней сестры, которая вовремя подсказывала ему, когда следует остановиться перед светофором, когда повернуть в ту или иную сторону.

Финиш вполне логичен — авария, несчастный случай.

БЛОКИРУЮЩЕЕ КОЛЬЦО

«Почему на моем «Москвиче-407» на ходу туго включается вторая передача?» — спрашивает читатель А. Медведев из Красноярского края.

Вероятная причина такого явления — неправильное изготовление блокирующего кольца шестерни второй передачи. Если это так, его следует заменить (деталь 407-1701164). Если же замена кольца не устранит дефекта, то надо заменить шестерню первой передачи со ступицей в сборе (комплент 407-1701110).

При переборке коробки передач следует иметь в виду, что сухари синхронизатора второй передачи (деталь 407-1701172) несимметричны и устанавливаются в ступицу длинной частью вперед.

ДЛЯ ИЗГОТОВЛЕНИЯ ВТУЛОК

Читателя Н. Марейчева из Киева интересует, какой материал используется для изготовления ремонтных втулок распределительного вала двигателя автомобиля «Москвич-407».

Завод поставляет в запчасти сталебабитовые ремонтные втулки распределительного вала и металлокерамические направляющие втулки клапанов для двигателя «Москвич-407». В случае, если таких деталей вам не удалось приобрести, для изготовления тех и других втулок можно использовать оловянистую бронзу Б, ОЦС 4-4-2,5, обладающую хорошими антифрикционными свойствами.

Для направляющих втулок клапанов можно применить и алюмине-железистоникелевую бронзу (БРАЖН), а для втулок распределительного вала — серый чугун (СЧ 24-44). В этом случае минимальный зазор по диаметру между шейками и втулками вала должен быть не менее 0,05 мм.

Напоминаем, что окончательно обрабатывать направляющие втулки клапанов и распределительного вала по внутреннему диаметру следует после их запрессовки соответственно в головку и в блок цилиндров.

ЯВЛЕНИЕ ЗАКОНОМЕРНОЕ

«В двигателе моего мотоцикла «Ява-250» после резкого сбрасывания газа слышны какие-то стуки. Отчего это происходит?» — спрашивает москвич О. Калинин.

Резкое закрытие дроссельного золотника намного сокращает приток воздуха, а топливо продолжает поступать в смесительную камеру и образует переобогащенную смесь. Сгорание ее происходит неполностью, и не только в камере сгорания, но и в цилиндре. Это вызывает «забрасывание» свечи и стук деталей двигателя. Иногда топливо догорает в выпускной трубе — тогда слышны «выстрелы».

Подобное явление характерно для двухтактных двигателей. Уменьшить стук можно «прогазовкой».

ЕСЛИ ИЗ КАМЕРЫ ВЫРВАН

ВЕНТИЛЬ

Н. Герасименко из г. Полтавы спрашивает, как можно починить камеру шины мотоцикла, если у нее вырван клапан.

Чтобы завулканизировать камеру с вырванным клапаном, надо на место, где раньше стоял клапан, наложить вулканизационную заплату (вложить клапан внутрь камеры). Предварительно камеру зачищают на наждачном круге так, чтобы удалить ткань, которой был усилен этот ее участок. Затем на новое место наклеивают сначала кусочек прорезиненной ткани (чекера), которая имеется в мотоаптечке, а поверх нее накладывают вулканизационную заплату, края которой должны выходить за пределы ткани на 10—15 мм. После вулканизации в центре заплатки надо осторожно просверлить отверстие сверлом диаметром 6 мм (или прожечь такое отверстие раскаленным

стальным стержнем (хотя бы гвоздем) такого же диаметра. Теперь остается просунуть в отверстие изнутри камеру вентиль, наложить шайбу и плотно затянуть гайкой. Камера снова пригодна к эксплуатации.

ВКЛЮЧИТЕ РАЗДАТОЧНУЮ КОРОБКУ

В чем причина проскальзывания колес КраЗа на крутых поворотах? Отчего его сильно заносит и неравномерно изнашиваются протекторы шин? Такие вопросы возникли у шофера В. Миронова из Молдавии, работающего на автокране КраЗ.

Отвечают инженеры Кременчугского автомобильного завода.

У КраЗа, как и у всех автомобилей с неуправляемыми задними колесами, они немного проскальзывают при движении на поворотах. Чем круче поворот, тем больше проскальзывание.

«Затаскивание» колес среднего моста в сторону и даже, как Вы выразились, «стремление шин соскочить с обода» во время крутого поворота возможно при очень большой перегрузке задних мостов. Недопустимо маневрировать с нагрузкой на стреле крана.

Проверяйте, включен ли дифференциал раздаточной коробки. При движении по хорошему дорогам его следует включать. Рычаг переключения должен находиться в крайнем переднем положении.

Чтобы шины изнашивались равномерно, необходимо при техническом обслуживании № 2 производить перестановку колес, как требуют этого все руководства по эксплуатации шин.

ПРИЧИНЫ БЫВАЮТ РАЗНЫЕ

«У моего мотороллера Т-200 при включении понижающих передач с четвертой до первой западает педаль переключения. На неровной дороге мотороллер встряхивает и двигатель самопроизвольно набирает большие обороты, хотя я в этот момент газ не прибавляю, а скорость несколько не увеличивается. Объясните, пожалуйста, причины.»

Иногда неожиданно начинает глохнуть двигатель, но через некоторое время снова работает нормально. От чего это зависит — от нехватки топлива, которое не успевает поступать в поплавковую камеру, или от перегрева двигателя? Когда двигатель холоднее, он почему-то лучше, четче работает, а как только нагреется — мощность падает.

Такое письмо мы получили от читателя В. Бруковского из г. Свердловска. Отвечают ему работники завода.

«Западание» педали переключения передач можно объяснить двумя причинами: либо не работает возвратная пружина, находящаяся в картере, либо где-то защемляются тяги или рычаги. Чтобы выявить дефект, нужен осмотр.

Явление самопроизвольного увеличения оборотов нами не изучено. Обычно оно возможно при неисправном барабане сцепления, сплющивании оболочки троса или ее изгибе, при заливке масла в воздухофильтр сверх нормы.

Двигатель может глохнуть на ходу при неисправности свечи или прерывателя, а также при плохой подаче топлива вследствие засорения отверстий в пробке бензобака, бензокранике, шланге.

ВИНОВАТА ПЛОХАЯ СВАРКА

«Отчего может разрушиться сварной шов на подогревателе после 2500 км пробега автомобиля ЗИЛ-157К? Надо ли добавлять смазку в подшипник включения сцепления?» — спрашивает П. Олешко из Харькова.

Отвечают заводские конструкторы.

Завод устанавливает подогреватели на автомобилях с 1961 года и до настоящего времени претензий на разрушение сварных швов котла подогревателя не получал. Не было таких случаев и на экспериментальных автомобилях, проходящих длительные испытания в различ-

ных дорожных и климатических условиях.

Разрушение шва после 2500 км пробега можно объяснить только плохой сваркой. Об этом случае поставлен в известность поставщик подогревателей Шадринской автоагрегатный завод.

На автомобиле ЗИЛ-157К устанавливается подшипник включения сцепления, не требующий добавления смазки во время эксплуатации. Она закладывается в подшипник при его изготовлении.

КОНСТРУКЦИЯ И ЦЕЛЕСООБРАЗНОСТЬ

Можно ли сконструировать двигатель с расположением цилиндров в виде креста? Как рассчитать на прочность в этом случае коленчатый вал? Будет ли такой двигатель обладать достаточной мощностью? Эти вопросы интересуют читателя Н. Староженко из Мурманской области.

Отвечают научные сотрудники НАМИ.

Сконструировать двигатель с крестообразным расположением цилиндров принципиально возможно. Мощность его, как и всякого другого, определяется рабочим объемом, числом оборотов коленчатого вала и средним эффективным давлением, а также потерями на трение и на привод вспомогательных механизмов. Поскольку в одноцилиндровом двигателе эти потери на единицу рабочего объема выше, чем у многоцилиндрового (но с таким же рабочим объемом каждого цилиндра), эффективная мощность, например, четырехцилиндрового двигателя будет в четыре с лишним раза больше, чем у одноцилиндрового двигателя.

Расчет коленчатого вала на прочность может быть сделан по общепринятой разрезной схеме с учетом знакопеременных нагрузок. Необходимо только принять во внимание направление сил, действующих на шейки вала при крестообразном расположении цилиндров.

Однако необходимо отметить, что крестообразная схема усложнит конструкции коленчатого вала, картера, систем газораспределения, питания и охлаждения, а также увеличит габаритные размеры и вес двигателя.

Именно поэтому конструкция двигателя с крестообразным расположением цилиндров нецелесообразна и не находит применения в автомобильной промышленности.

ВОЗДУХ В ТОРМОЗНОЙ СИСТЕМЕ

«В тормозную систему моего «Москвича-407» попадает воздух. Многократные прокачки не изменяют положения. В то же время жидкость не подтекает. В чем неисправность и как ее устранить?» — спрашивает Н. Стародумов из Ленинграда.

Причина скорее всего в отсутствии или загрязнении бокового отверстия резинового гофрированного чехла главного цилиндра тормоза. В этом случае при нажатии на педаль в главный цилиндр подается определенное количество воздуха.

Возможно, засорилось отверстие в пробке наливного бачка главного цилиндра. Тогда при колебаниях уровня жидкости в бачке и появлении разрежения в нем через заднюю манжету поршня главного цилиндра подсасывается воздух.

Риски на зеркале или нарушение рабочей кромки манжеты одного из колесных цилиндров приводят к проникновению воздуха в него при охлаждении системы. А подтекания жидкости может и не быть из-за ее сравнительно высокой вязкости. При повторных прокачках из этого цилиндра вновь выходят пузырьки воздуха. Такой цилиндр следует заменить.

Рекомендуем Вам еще раз проверить плотность всех соединений. Жидкость может и не пройти через отдельные неплотные соединения, а воздух в небольших количествах будет проникать внутрь системы и, постепенно скапливаясь, приведет к нарушению работоспособности тормозов.

ТЕМ

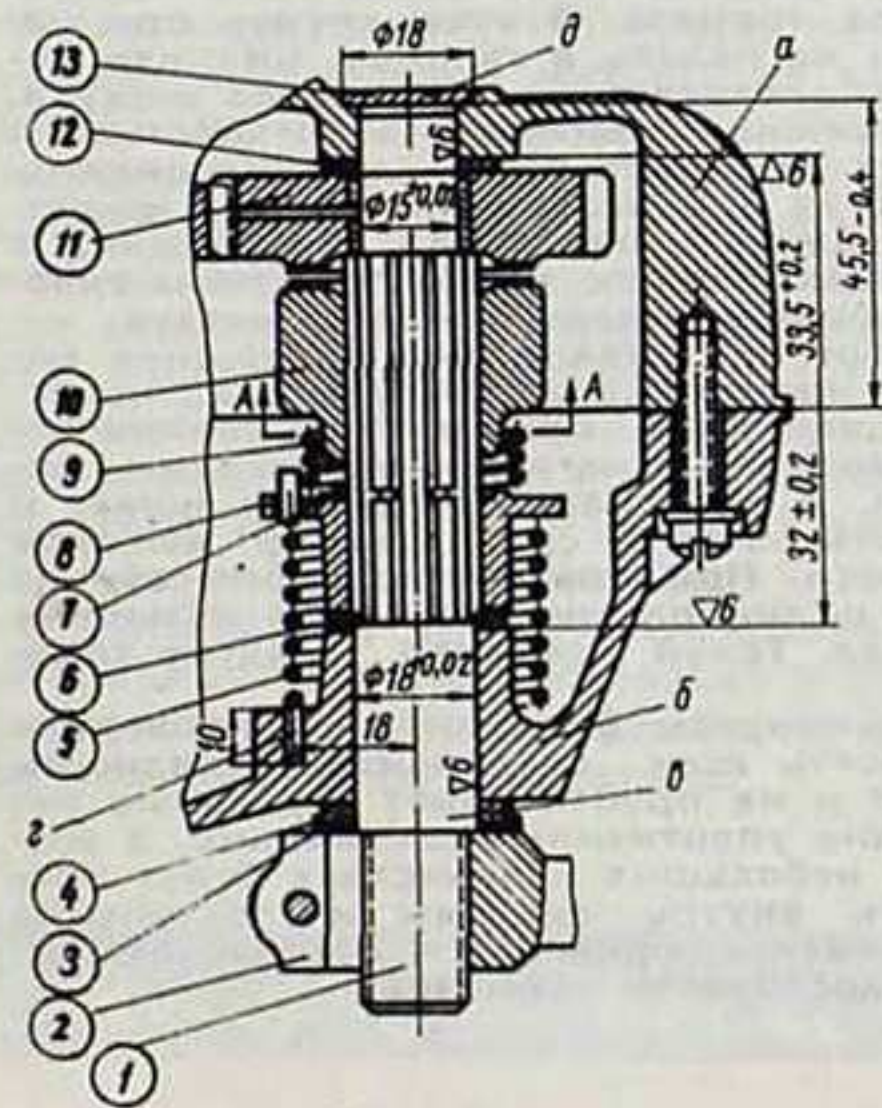
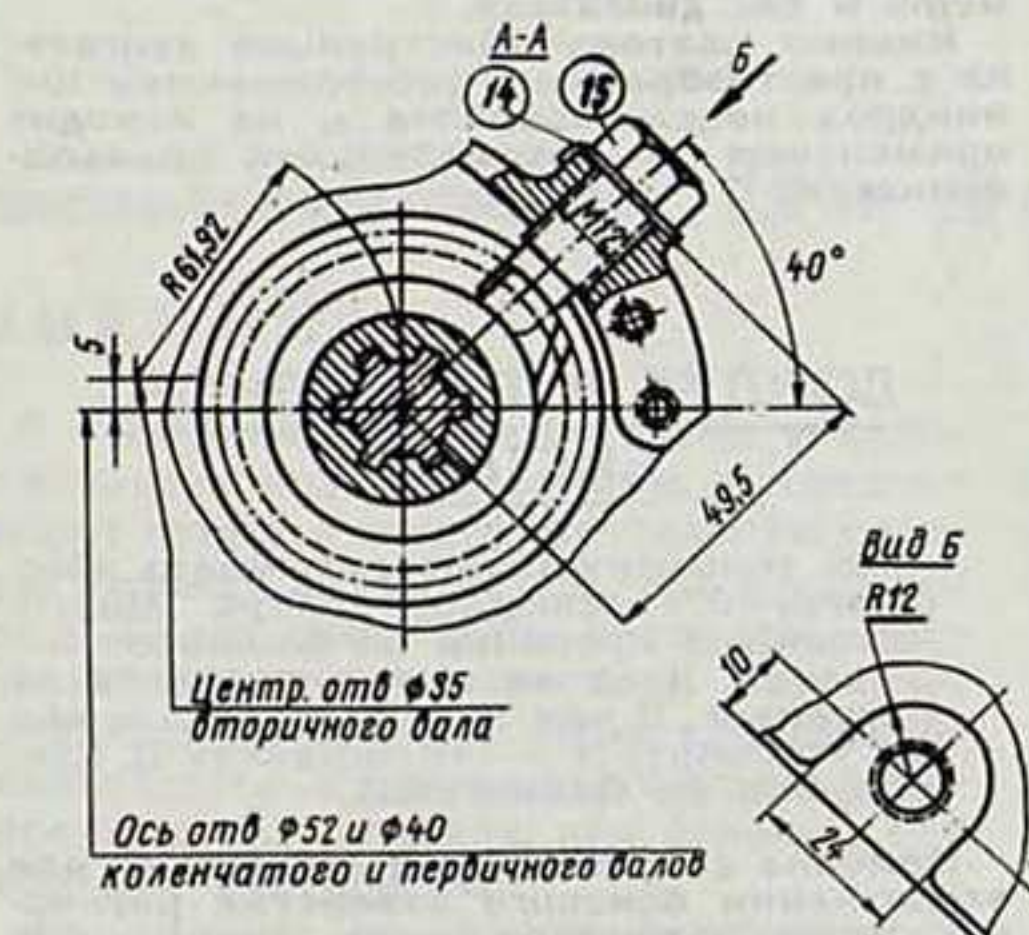
Кто ездит на „Туле“

Многие владельцы мотороллеров «Тула» первых выпусков обращаются в редакцию с просьбой рассказать о том, как собственноручно сделать дополнительный механизм пуска двигателя — кик-стартер.

В качестве ответа мы помещаем статью инженера В. К. Камерилова, в которой даются соответствующие рекомендации и чертежи, а также описывается взаимодействие частей кик-стартера при работе.

Кик-стартер (рис. 1) обеспечивает надежный пуск двигателя при разряженном (до определенного предела) аккумуляторе. Прежде чем приступить к изготовлению деталей кик-стартера, необходимо познакомиться с взаимодействием его частей. Это поможет в дальнейшем, при сборке узла.

Представьте себе, что вы нажали ногой на рычаг 2. Скос храповика 10 заскользит по упору 15, установленному в



Позиция (по рис. 1 и 2)	Заводской номер детали	Наименование детали	Материал	Термообработка	Примечание
1	T-200M 17-77	Вал кик-стартера	Сталь 12ХНЗА или 18ХГТ	Цементировать на глубину 0,4—0,7 мм Калить HRC=56-60	—
2	T-200M 17-100	Рычаг кик-стартера	Сталь 35	—	—
3	T-200M 17-70	Каркас сальника	Сталь 35	—	Цинковать Л-5
4	T-200M 17-71	Сальник	Резина	—	—
5	T-200M 17-72	Пружина рычага кик-стартера	Проволока П-3,0 ГОСТ 9389-60	Отпуск 240-260 градусов	Навивка правая; число витков 7
6	T-200M 17-81	Шайба опорная	Сталь 40	—	—
7	T-200M 17-73	Стопорное кольцо	Проволока П-1,2 ГОСТ 9389-60	—	—
8	T-200M 17-74	Держатель пружины	Сталь 40	Калить HRC=40-45	—
9	T-200M 17-75	Пружина храповика	Проволока 1,5 П-1 ГОСТ 9389-60	Отпуск 240-260 градусов	Навивка правая; число рабочих витков 2,5; полных 4,5
10	T-200M 17-76	Храповик кик-стартера	Сталь 12ХНЗА	Цианировать на глубину 0,4 мм Калить HRC=50-56	Число зубьев 15
11	T-200M Сб. 17-16	Шестерня кик-стартера $m=2,5$ $z=22$ $\alpha=20$ град.	Сталь 12ХНЗЦ или 18ХГТ	Цианировать на глубину 0,15—0,4 мм Калить HRC=56-60	Высота зуба 5,595 мм; диаметр делительной окружности 55 мм
12	T-200M 17-79	Шайба опорная	Сталь 40	—	—
13	T-200M 10-83	Заглушка	Сталь 35	—	Фосфатировать
14	—	Шайба стопорная 12 ГОСТ 3693-52	Сталь 35	—	—
15	T-200M 17-80	Упор	Сталь 35	Калить HRC=32-38	Цинковать Л-5

левой половине картера. Сам храповик 10 переместится по шлицам вала 1 и войдет в зацепление с торцевыми зубьями шестерни 11, а пружина 9 прижмет его к упору 15. Но поворот рычага 2 под действием ноги еще не закончен, и храповик, продолжая движение, начинает вращать шестерню 11, находящуюся в постоянном зацеплении с шестерней первой передачи вторичного вала. Она, в свою очередь, вращает коленчатый вал двигателя через переднюю передачу, связывающую с ним барабан сцепления. Одновременно с поворотом вала 1 кик-стартера закручивается возвратная пружина 5 (один конец ее закреплен в держателе 8, другой — в отверстии левой крышки картера). Вы сняли ногу с рычага 2 — и вал 1 под действием пружины 5 возвращается в исходное положение. В заключительной стадии обратного вращения вала храповик 10 своим скосом начинает опять скользить по упору 15, и

зубья храповика выйдут из зацепления с шестерней 11, тем самым позволяя свободно вращаться валу 1 при работе двигателя.

Мы познакомимся с основными деталями кик-стартера и их взаимодействием. Теперь можно приступить к их изготовлению. Чертежи всех деталей приведены на рис. 2, а сведения об особенностях обработки и характеристики материалов можно почерпнуть из помещенной выше таблицы.

Когда все детали дополнительного механизма пуска будут изготовлены, можно браться за подготовку деталей картера. Здесь особое внимание следует обратить на расточку отверстий в крышке и левой половине картера под вал: от этого зависит результат всей работы. Для разметки отверстия д в литой бобышке левой половины картера а нужно ввести шестерню 11 в зацепление с шестерней первой передачи вторичного вала. Вставляя в полученное отверстие гладкий валик того же диаметра, размечают отверстие в крышке б картера. При обработке деталей надо руководствоваться размерами, приведенными на рис. 2. Обратите внимание на необходимость приторцовки крышки б (сделайте в ней отверстие г диаметром 3,5 мм под пружину 5) и левой половины картера а.

Теперь приступим к заключительной операции — сборке механизма. Для этого на вал 1 наденьте держатель 8 пружины и закрепите его стопорным кольцом 7. Далее наденьте на деталь 8 пружину 5, а на вал 1 — шайбу 6. Вставьте

Рис. 1. Механизм кик-стартера: а — левая половина картера; б — левая крышка картера; в — отверстие в крышке картера; г — отверстие диаметром 3,5 мм; д — отверстие в левой половине картера; 1 — вал; 2 — рычаг; 3 — каркас; 4 — сальник; 5 — пружина; 6 — шайба; 7 — стопорное кольцо; 8 — держатель пружины; 9 — пружина; 10 — храповик; 11 — шестерня; 12 — шайба; 13 — заглушка; 14 — шайба; 15 — упор.

Итоговая таблица первенства СССР 1966 года

Место. Команда	1	2	3	4	5	6	7	8	В	Н	П	М	О
1. «ДОМБАЙ» (Черкесск)	×	3:1 1:0	3:0 1:1	6:1 3:0	12:0 3:0	4:1 6:0	1:1 4:0	6:0 9:0	12	2	0	62—5	26
2. «КОМЕТА» (Элиста)	1:3 0:1	×	4:0 3:2	7:2 5:0	8:0 7:0	10:0 5:1	4:1 3:0	7:0 10:0	12	0	2	74—10	24
3. СКА (Новосибирск)	0:3 1:1	0:4 2:3	×	3:3 2:3	0:0 9:0	3:1 3:0	4:0 3:0	3:1 5:1	7	3	4	38—20	17
4. «ВЫМПЕЛ» (Полтава)	1:6 0:3	2:7 0:5	3:3 3:2	×	3:1 0:2	4:10 8:1	1:0 2:1	4:0 3:2	7	1	6	34—43	15
5. «РАДУГА» (Ленинград)	0:12 0:3	0:8 0:7	0:0 0:9	1:3 2:0	×	5:2 0:3	2:1 1:0	2:1 1:0	6	1	7	14—49	13
6. «НОРД» (Баку)	1:4 0:6	0:10 1:5	1:3 0:3	10:4 1:8	2:5 3:0	×	1:2 3:0	3:0 1:1	4	1	9	27—51	9
7. г. ЛУГАНСК	1:1 0:4	1:4 0:3	0:4 0:3	0:1 1:2	1:2 0:1	2:1 0:3	×	0:1 0:0	1	2	11	6—30	4
8. «АДАЖИ» (Рига)	0:6 0:9	0:7 0:10	1:3 1:5	0:4 2:3	1:2 0:1	0:3 1:1	1:0 0:0	×	1	2	11	7—54	4

В — выигрыши; Н — ничьи; П — проигрыши; М — разность забитых и пропущенных мячей; О — очки.

спорта «массовость — основа мастерства».

Но мы обеднили бы значение ее, не признав за массовым развитием мотоболла самодовлеющего значения. Эта игра в не меньшей степени, чем другие виды мотоциклетного спорта, прививает молодежи любовь к машине, помогает в совершенстве овладеть вождением, не говоря об эмоциональной привлекательности ее благодаря соревновательному накалу. Вот почему сегодня для мотоболла важно в первую очередь дальнейшее повсеместное его распространение.

Приходится слышать разговоры о том, что создание команды дело чуть ли не непосильное. С полной уверенностью можем сказать, что трудности эти сильно преувеличены. Чтобы оборудовать поле, нужна лишь относительно ровная площадка длиной 90—120 и шириной 45—75 метров, грунтовая или с травяным покровом.

Другой вопрос: где взять мотоциклы? Команды, выступающие в первенствах Союза и республик, играют на кроссовых машинах, специально приспособленных для мотоболла. Но для начала вполне достаточно дорожных «Ковровцев». Оборудовать их несложно. Через эту ступень прошли и нынешние наши ведущие клубы.

Команда создана, освоила азбуку техники и тактики. Начинаются соревнования. А с ними связаны определенные расходы: надо принять гостей, самим потратиться на дорогу, если игра назначена на выезде. Это естественно, и бояться здесь нечего. Мотоболл относится как раз к тем видам спорта, к которым применим метод самокупаемости.

Принцип самокупаемости ясен: минимум расходов, максимум доходов. Чтобы соблюсти первое условие, надо тщательно продумать положения о соревнованиях и их календарь. Тогда не будет лишних разъездов.

Что касается доходов, то опыт целого

ряда автотомоноклубов и стадионов позволяет сделать оптимистичные выводы. Сейчас одна из мотобольных столиц — Черкесск — собирает до десяти и даже пятнадцати тысяч зрителей на матч. Но ведь не сразу вышел в лидеры мотоболла «Домбай». В свое время и там начинали, как говорят, с нуля. Просто за дело взялись энергичные и расчетливые люди, автотомоноклуб сумел договориться со стадионом «Спартак», и тот гостеприимно распахнул ворота перед мотоболом. Известен и опыт организации автомобильных и мотоциклетных соревнований, когда билеты находят спрос даже при неогороженной трассе. Надо только найти путь к сердцу болельщика, способ сказать о том, что и от него зависит оснащение и успехи любимой команды.

Все это требует, конечно, организаторской работы. Но можно с уверенностью сказать, что у мотоболла есть прочная база — спортивно-технические клубы районов, городов и даже отдельных предприятий. Это вывод, основанный на практике. Спортивно-техническим клубам по плечу и приобретение машин и сколачивание команд.

По-прежнему острой остается проблема судей. Если сборы, проведенные Центральным автотомоноклубом, положительно сказались на судействе соревнований всесоюзного масштаба, то массовый мотоболл требует и массовой подготовки квалифицированных арбитров на местах. Есть два пути: привлечь футбольных судей и вести обучение новичков. Сейчас нужно использовать и тот и другой. В ближайшее время выходят в свет новые правила игры, значительно более четко определяющие действия судьи на поле. Они будут хорошим пособием для сборов и семинаров.

Тяга к мотоболлу велика. В комитет поступают сведения о рождении все новых и новых команд. Широкую популярность завоевала игра у сельских мотолюбителей. На Ставропольщине, например, сре-

ди 18 коллективов, оспаривавших в прошлом году краевое первенство, основная часть — колхозные. Большую заинтересованность в развитии мотоболла проявляют многие автотомоноклубы. На финальном кубковом матче в Черкесске мы встретили начальника клуба из города Шахты. Он приехал за полтысячи километров специально посмотреть, как играют сильнейшие, — извлечь уроки для своей команды.

Скоро стартует пятый мотобольный сезон. Что принесет он нового? В первенстве СССР по классу «А» выступят восемь команд: занявшие первые шесть мест в прошлом году и два новичка — «Химик» (Невинномысск) и «Енисей» (Красноярск), победившие в отборочном турнире. Образуется класс «Б», в который войдут сильнейшие команды союзных республик. Они будут играть сначала в зонах, а затем состоится финальная пуля. В этом году любители мотоболла увидят у нас в гостях сильнейшие зарубежные клубные команды.

Одним словом, сезон обещает быть интересным. А чтобы выйти на поле во всеоружии, надо как следует использовать оставшееся время для подготовки мотоциклов, совершенствования техники, тактики, поддержания спортивной формы. И зимой можно играть!

А. ХОХЛАЧЕВ,
председатель комитета
мотоболла ФМС СССР;
Б. МАНДРУС,
член комитета

Лучшие бомбардиры первенства СССР

В. КОНДРАТЕНКО («Комета») — 40 голов; **Б. ДЕНИШЕВ** — 24; **В. БЕЗВОРОТНЫЙ** (оба — «Домбай») — 21.

По письму приняты меры

Читатель нашего журнала В. Пустовалов из г. Североморска Мурманской области написал в редакцию о том, что на территории Московской области его остановил общественный автоинспектор Н. Новиков и доставил в Видновское отделение милиции. При медицинском освидетельствовании водитель оказался трезвым, а Н. Новиков пьяным.

Редакция довела сигнал читателя до сведения руководства ГАИ отдела милиции Видновского горисполкома Московской области.

Начальник отделения Госавтоинспекции тов. Ковалев сообщил редакции, что

САМОУПРАВСТВО ОБЩЕСТВЕННОГО АВТОИНСПЕКТОРА

факты, приведенные в письме, подтвердились. За недостойное поведение Н. Новиков исключен из состава общественных автоинспекторов.

Мотолюбитель А. Васин из г. Калуги сообщил в редакцию, что общественный автоинспектор тов. Михайловский сделал компостерную просечку в его талоне предупреждений за проезд под знак

3. 1а, который был установлен неправильно. Письмо тов. Васина было направлено в ГАИ Калужской области.

Начальник Госавтоинспекции тов. Шишанков ответил, что факты, изложенные в письме, подтвердились. Нештатный автоинспектор тов. Михайловский строго предупрежден. Неправильно установленный дорожный знак снят. Мотолюбителю А. Васину выдан новый талон предупреждений.

Автомотоспорт — его силы, его резервы

На пленумах спортивных федераций

Минувший год отмечен важными событиями в нашем спортивном движении. ЦК КПСС и Совет Министров СССР приняли постановления «О состоянии и мерах по улучшению работы Добровольного общества содействия армии, авиации и флоту (ДОСААФ СССР)» и «О мерах по дальнейшему развитию физической культуры и спорта», в которых намечена боевая программа деятельности всех наших спортивных организаций.

Сегодня массовое развитие военно-прикладных, технических видов спорта рассматривается как задача большой государственной важности. И понятно, что очередные пленумы федераций автомобильного, мотоциклетного и автомоделного спорта основное внимание уделили анализу положения дел на местах, поискам новых путей для вовлечения в занятия автмотоспортом молодежи.

ВИДЕТЬ ДЕНЬ ЗАВТРАШНИЙ

Из большого круга вопросов, затронутых на пленуме Федерации мотоспорта СССР в докладе председателя ФМС В. Рогожина и в многочисленных выступлениях, следует выделить один, главный: как, опираясь на инициативу общественности, использовать большие возможности, которые открыты теперь постановлениями партии и правительства для подъема мотоспорта?

В системе профтехобразования, например, обучается сейчас полтора миллиона подростков и юношей. Скоро их будет в два раза больше. Это огромный резерв мотоспорта, но он еще не приведен в действие. В учебных заведениях профтехобразования достаточно средств для создания секций и команд, есть там и хорошая база.

Сотни тысяч мотоциклистов живут в селе. Они тянутся к спорту. А вот соревнования на личных мотоциклах, да еще в сельских районах, явление крайне редкое. Нужны спартакиады сельской молодежи по техническим видам спорта, нужны областные, республиканские и всесоюзные соревнования сельских мотоциклистов. Обо всем этом говорили участники пленума Е. Грингаут («Трудовые резервы»), А. Быков (Украинская ССР), М. Кедров (Москва).

Чтобы не на словах, а на деле широко распахнуть ворота в мотоспорт перед нашей молодежью, предстоит решить «вопрос вопросов» — о снабжении техникой. От простейшей «фигурки» и «однодневки» прямая дорога ведет в спортивные секции и клубы. А двери их для новичков закрыты. Сейчас, как никогда раньше, ощущается острая нехватка спортивных машин. Заводы за последнее время не увеличили, а, наоборот, сократили производство мотоциклов для спорта.

Большой вред, по мнению ряда делегатов пленума — В. Лунина (Ленинград), Г. Фомина (Москва) и других, — наносит распыление техники по маломощным первичным организациям, где нет ни тренеров, ни механиков, ни запчастей. В клубах мотоциклы «живут», бывает, пять лет, а во многих секциях безвозвратно уходят из спорта после первого-второго соревнования. В связи с этим предлагалось объединить технику небольших низовых организаций в районных клубах.

Много внимания участники пленума уделили юношескому спорту. Дело не только в том, что судьба будущих достижений решается сегодня в юношеских секциях. Именно в подростковом возрасте пробуждается влечение к технике, и, если не дать ему выхода, оно может заглохнуть. Школы и внешкольные учреждения пока не проявляют к мотоспорту интереса, не видят в нем подспорья в воспитательной работе. Об этом хорошо говорила на пленуме заслуженный тренер РСФСР В. Липская (Свердловск).

Федерация обязана добиться, чтобы заводы в Риге и Шяуляе начали нако-

нец производство пятидесятикубовых мотоциклов спортивного типа — надежных, дешевых, доступных для юношей.

Тревожное положение сложилось с подготовкой тренеров, инструкторов, спортивных судей. Их не хватает. Подчас на должности тренера находят люди, не умеющие управлять мотоциклом. Участники пленума П. Густель (Эстонская ССР), Г. Афремов (Москва), В. Лукин (Ленинград) говорили о том, как организовать обучение тренерских и судейских кадров. В частности, шла речь о том, что тренеры и механики могут готовиться в техникумах Госкомитета по профессионально-техническому образованию.

Участники пленума подвергли критике деятельность президиума Федерации, который не живет еще нуждами и заботами рядовых мотоспортсменов, а занят в основном международными соревнованиями.

ОБЩИМИ СИЛАМИ

Резкий рост производства автомобилей, намеченный пятилетним планом, совершенствование конструкций машин открывают большие возможности для дальнейшего развития автомобильного спорта, привлечения к регулярному участию в соревнованиях самых широких кругов автолюбителей и профессиональных водителей.

В центре внимания пленума Федерации автоспорта СССР были вопросы, связанные с использованием этих возможностей, проблема массовости. Именно с этих позиций анализировали деятельность федераций автоспорта, автомоноклубов, спортивно-технических клубов докладчик председатель ФАС Л. Афанасьев, выступавшие в прениях участники пленума.

Важную роль сыграла III Всесоюзная спартакиада по техническим видам спорта. На ее старты вышло свыше 822 тысяч автомобилистов — почти на 500 тысяч больше, чем на спартакиаде 1962 года. Подготовлены десятки тысяч разрядников, среди них сотни спортсменов первого разряда и 130 мастеров спорта.

Сравнительно быстрому росту массовости автомобильного спорта во многом способствовало активное распространение организациями ДОСААФ и местными федерациями новых видов соревнований — двоеборья и картинга, быстро завоевавших широкую популярность.

Однако у нас есть очень большие резервы, которые пока еще не приведены в движение. Слабо еще привлекаются для развития автомобильного спорта средства профсоюзов, в стороне стоят многие добровольные спортивные общества, не урегулированы взаимоотношения с организациями, владеющими спортооружениями. Обо всем этом говорили М. Столярский (Ленинград), И. Бюлер (ДСО «Спартак»), Л. Полонский (Рязанская область), А. Шириалов (Свердловская область). Только совместными усилиями можно выполнить задачи, вытекающие из решений

ЦК КПСС и Совета Министров. И большую роль в объединении этих усилий должна сыграть Федерация автоспорта СССР.

Трудностям, которые испытывают организаторы автомобильного спорта на местах, посвятили свои выступления Б. Кошечкин (Украинская ССР) и Я. Геллер (Узбекская ССР). Главная из них — получение спортивной техники.

Заводы в большом долгу перед автомобильным спортом. Серьезные требования к промышленным предприятиям предъявили Ф. Кивимяги (Эстонская ССР) и Н. Киселев (Ленинград).

Как бы ответом им прозвучало выступление Р. Чертова (Московский завод малолитражных автомобилей). Он подробно рассказал о том, что делается на заводе в области спорта, и особо остановился на результатах участия в ралли, которые помогли провести ускоренные испытания агрегатов новой машины в условиях длительных форсированных нагрузок.

С. Спиридонов (Министерство автомобильного транспорта и шоссейных дорог РСФСР) говорил о перспективах, которые открывает привлечение к спорту массы профессиональных водителей, тесное сотрудничество организаций ДОСААФ и федераций с автотранспортными организациями.

Нашим спортивным резервам — школьникам и юношеству — посвятил выступление Ю. Плотников (Клуб юных автомобилистов МосгорОНО). Он поделился с участниками пленума большим опытом, накопленным клубом в организации соревнований по фигурному вождению, двоеборью, упрощенных ралли, походов.

Деловой критикой была подвергнута работа президиума Федерации автомобильного спорта.

БОЛЬШЕ ВНИМАНИЯ ЮНЫМ

Свыше шести тысяч спортсменов-разрядников, три с половиной тысячи общественных инструкторов и более двух тысяч судей по автомоделному спорту было подготовлено за год. Об этом сообщил в своем докладе на очередном пленуме Федерации автомоделного спорта ее председатель А. Славин.

Анализируя результаты первенств СССР 1965 и 1966 годов, участники пленума отметили, что в большой мере развитию автомоделного спорта способствовало проведение крупных соревнований на периферии. В ходе подготовки этих соревнований пополнились ряды активистов-общественников и судей, заметно оживилась работа местных секций.

И все же в развитии автомоделного спорта, как указывали участники пленума, по-прежнему остается главный недостаток — слабый охват школьников, учащихся профтехучилищ. Хорошей работой кружков автомоделистов могут похвалиться очень немногие Дома и Дворцы пионеров, станции юных техников. В большинстве школьных и внешкольных учреждений таких кружков нет вообще.

В прениях выступили О. Маслов (Узбекская ССР), А. Финкель (Казахская ССР), Г. Бутаков, Р. Семенов (РСФСР) и другие.

Пленум принял развернутое решение по дальнейшему развитию автомоделного спорта.

На Пленумах были утверждены положения о федерациях и избраны новые составы президиумов. Председателем ФАС СССР избран Л. Афанасьев, ответственным секретарем — Н. Волев. Председателем ФМС СССР стал В. Рогожин, ответственным секретарем А. Стерпул. Председателем Федерации автомоделного спорта избран А. Славин, ответственным секретарем — К. Турбабо.



Гоночная техника наших дней

Автомобильные гонки. Первый год действия новой гоночной формулы обычно связан с неожиданностями. Конструкции автомобилей окончательно еще не испытаны, непредвиденные трудности технического характера не разрешены, соотношение сил между конкурентами не выяснено.

Так было и в минувшем году. Из всех возможных вариантов двигателей, предусмотренных формулой 1, использовался только один — трехлитровый поршневой двигатель без наддува. Не было ни газовых турбин, ни роторных, ни даже полуторалитровых поршневых двигателей с наддувом.

Создание гоночного автомобиля, в особенности его двигателя, — задача сложная. Многие фирмы не успели ее решить к началу сезона и поэтому были вынуждены устанавливать на своих автомобилях моторы, сохранившиеся от предыдущих формул 1 (1,5 и 2,5 литра). Их цилиндры были расточены, что позволило увеличить литраж до 2—2,7 литра. Но это, разумеется, далеко не исчерпывало возможности повышения быстроходности автомобилей.

Технические параметры трехлитровых двигателей приведены в таблице 1. Многие из них, в том числе самые мощные, BRM, еще находятся в стадии окончательной доводки.

Наиболее удачное конструктивное решение гоночной машины новой формулы нашел Джек Брэхэм — конструктор,

Рис. 1 (вверху). Гоночный автомобиль «Брэхэм».

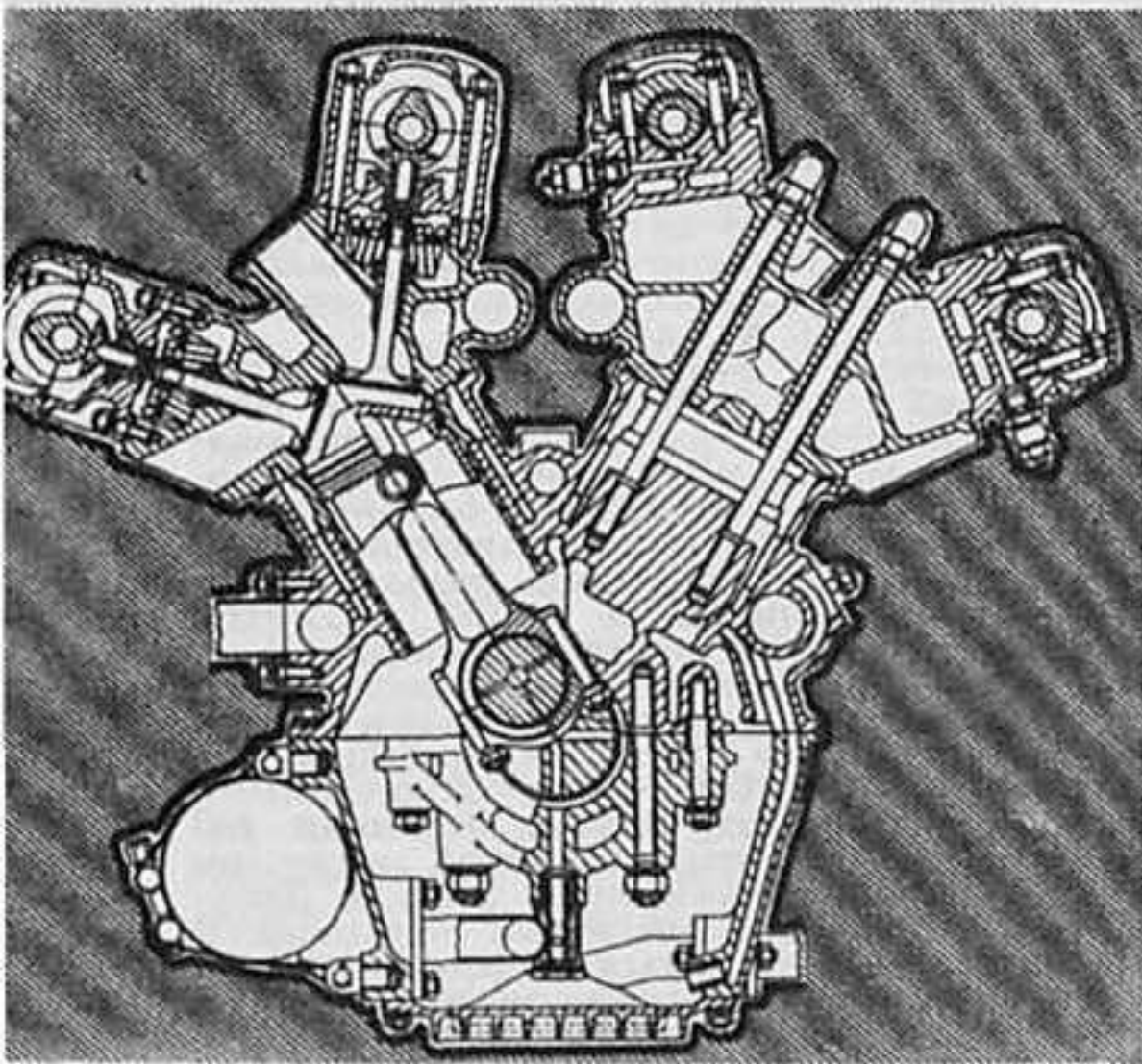
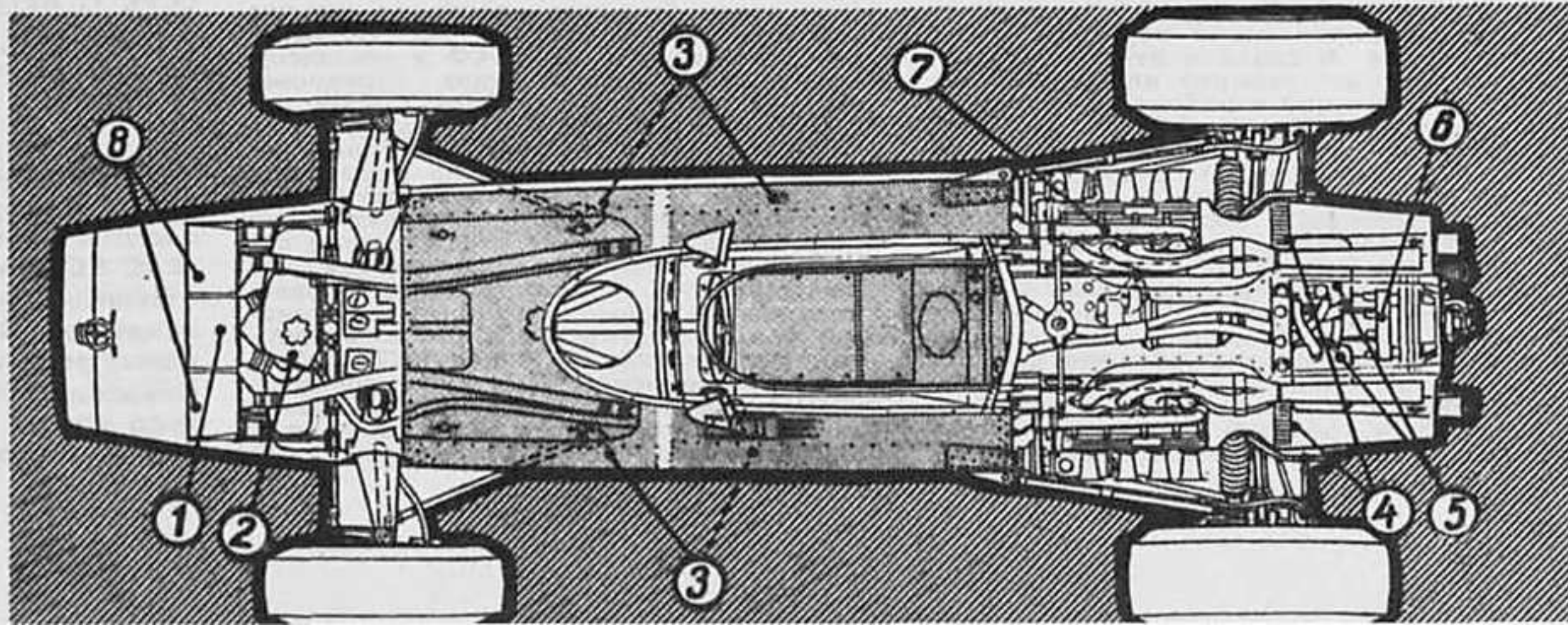


Рис. 2. Поперечный разрез гоночного двигателя «Мазерати».

Рис. 3. Гоночный автомобиль BRM: 1 — масляный радиатор двигателя; 2 — масляные баки; 3 — бензиновые баки (пять отсеков) емкостью 220 л; 4 — масляные радиаторы коробки передач; 5 — масляные баки; 6 — шестиступенчатая коробка передач; 7 — двигатель; 8 — водяные радиаторы.



гонщик и владелец небольшой мастерской по производству автомобилей спортивного и гоночного типа. Он стал чемпионом мира 1966 года, а автомобиль его марки занял первое место в заводском зачете, который ведется для фирм, конкурирующих в первенстве. Любопытно, что такого выдающегося результата Брэхэм добился, несмотря на использование двигателя «Репко», номинальная мощность которого — 320—330 л. с. — меньше, чем у всех его конкурентов.

Устройство двигателя обеспечивает простоту и дешевизну его изготовления. Блок цилиндров из алюминиевого сплава заимствован от серийного «Бюика», а клапаны каждого ряда цилиндров управляются только одним распределительным валом. Правда, это не дает возможности использовать все преимущества верхнеклапанной конструкции (поэтому на гоночных автомобилях эта схема встречается редко), зато двигатель очень надежен, имеет малую лобовую площадь и развивает высокую мощность на промежуточных скоростных режимах.

Рама автомобиля «Брэхэм» (рис. 1) представляет собой пространственную ферму, сваренную из стальных труб, в отличие от распространенных теперь несущих кузовов из листового материала. Остальные узлы и механизмы мало чем отличаются от общепринятых конструкций.

Успех автомобиля объясняется еще и его высокими эксплуатационными качествами — малым весом и отличной настройкой ходовой части (подвески, стабилизаторов, амортизаторов и т. п.).

Увеличенный по сравнению со старой формулой 1 литраж предопределил развитие многоцилиндровых двигателей, поскольку для форсирования рабочего процесса необходим малый рабочий объем каждого цилиндра. Наиболее перспективными из представленных в чемпионате мира следует считать новые 12- и 16-цилиндровые двигатели. В качестве классического образца можно привести 12-цилиндровый «Мазерати» (рис. 2). Клапаны его управляются короткими легкими толкателями и двумя верхними распределительными валами для каждого ряда цилиндров. Впускные каналы в целях максимального выпрямления выведены в промежуток между распределительными валами, что обеспечивает хорошее наполнение цилиндров. Питание осуществляется впрыском бензина во впускные патрубки (это, кстати, принято теперь на всех гоночных двигателях). Камеры сгорания имеют полусферическую форму.

Большой интерес в смысле перспектив высокой форсировки представляет 16-цилиндровый двигатель BRM. По конструктивной схеме это два восьмицилиндровых оппозитных двигателя, объединенных общим картером. Клапаны, установленные в полусферических камерах сгорания, управляются восемью верхними распределительными валами. Мощность достигает 400—420 л. с. Компонировка го-

ночного автомобиля BRM с этим двигателем показана на рис. 3.

Расположением цилиндров в четыре ряда обусловлен довольно существенный недостаток — увеличенная лобовая площадь двигателя. Он, как это видно на рисунке, занимает по ширине почти все пространство между задними колесами. Однако возможности дальнейшей форсировки позволят обладателям автомобилей, рассчитанных на установку этого двигателя (BRM, а также «Лотус»), успешно бороться за первенство мира уже в 1967 году.

Принципы общей компоновки, устройство ходовой части и трансмиссии в новых гоночных автомобилях сохранились в основном без изменений, хотя увеличение мощности двигателей и повышение скоростей потребовали некоторого увеличения прочности ходовых деталей. Кроме того, возрос и вес конструкции в целом, а это, в свою очередь, вызвало необходимость повысить эффективность тормозов, что связано с известными затруднениями. В ободах колес могут быть расположены тормозные диски сравнительно небольшого диаметра, которые к тому же охлаждаются недостаточно интенсивно. Фирма «Купер» нашла выход из положения в том, что расположила диски передних тормозов (рис. 4) с внутренней стороны поворотной стойки; диск хорошо охлаждается встречным воздухом и может быть увеличен в диаметре.

Повышению средних скоростей в традиционных гонках чемпионата способствовало усовершенствование шин. Для более полного использования высоких крутящих моментов на ведущих колесах применяют шины с низким широким профилем; отношение высоты профиля к его ширине составляет 0,52—0,7. Шины такого же типа использовали и на передних колесах. Ширина профиля передних шин достигает 250 мм, задних — 315 мм.

Максимальная скорость новых гоночных автомобилей формулы 1 превышает 300 км/час.

Первый год действия новой формулы — это еще только проба сил. Не приходится сомневаться в том, что в ближайшие годы быстроходность гоночных автомобилей будет возрастать.

Мотоциклетные гонки. Нет разновидности мотоспорта, более насыщенной техническим содержанием, чем шоссейные гонки. Достаточно сказать, например, что на некоторых этапах чемпионата 1966 года можно было видеть мотоциклы с одно-, двух-, трех-, четырех-, пяти- и шестицилиндровыми двигателями. Почти каждый год в шоссейных гонках испытываются новые конструкции мотоциклов, в подготовку которых вкладывается много изобретательности и средств.

В сезоне 1966 года основными претендентами на призовые места были японские мотоциклетные фирмы. По зачету, который ведется для заводов, они заняли первые места во всех кубатурах от 50 до 500 см³.

В классе мотоциклов с колясками фирмы, как известно, участия не принимают. Здесь, так же, как в прошлые годы, наибольший успех выпал на долю полупрофессиональных гонщиков, изготавливающих мотоциклы с использованием двухцилиндровых оппозитных гоночных двигателей BMW выпуска прежних лет.

Давняя конкуренция между двигателя

ми четырехтактного и двухтактного типов на этот раз протекала с явным преимуществом первых. В классах 125 см³ и особенно 250 см³ уже в середине сезона их превосходство стало очевидным, и только в классе 50 см³ борьба между двухтактными «Сузуки» и четырехтактными «Хонда» продолжалась до последнего этапа.

Основным средством повышения быстроходности мотоциклов остается увеличение мощности двигателя. В первую очередь среди способов повышения литро-

цилиндровые двигатели. В конструкциях же мотоциклов 350 и 500 см³ «Хонда» остановилась пока на четырех цилиндрах.

Переход на многоцилиндровые схемы неизбежно влечет за собой увеличение веса и габаритов мотоцикла, а это ухудшает управляемость и маневренность машины. Поэтому конструкторы ищут компромисса между мощным двигателем, малым весом и компактностью мотоцикла. По-видимому, такими соображениями руководствовалась и итальянская

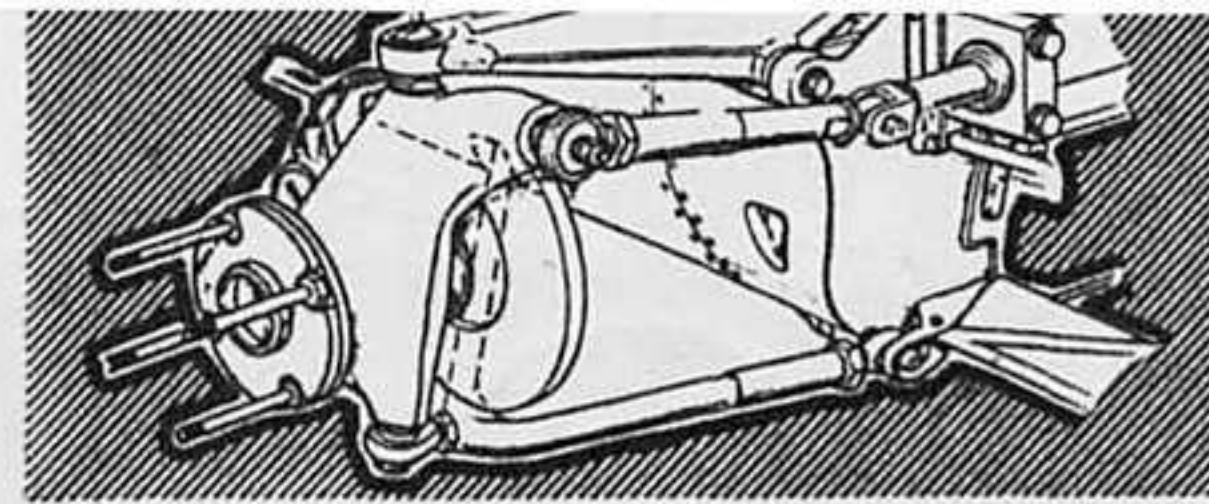


Рис. 4. Передний дисковый тормоз гоночного автомобиля «Купер».

ТЕХНИЧЕСКИЕ ПАРАМЕТРЫ ГОНОЧНЫХ АВТОМОБИЛЕЙ ФОРМУЛЫ 1

Таблица 1

Марка	Вес, кг	Тип рамы	Колесная база, мм	Число передач	Марка двигателя	Число и расположение цилиндров	Диаметр цилиндра × ход поршня, мм	Мощность, л. с.	Число оборотов в минуту	Литровая мощность, л.с./л
«Феррари» (Италия)	620	несущий кузов	2400	5	«Феррари»	V-12	77×53,5	380	10 000	127
БРМ (Англия)	695	несущий кузов	2388	6	БРМ	H-16	68,9×48,9	400	10 500	133
«Купер» (Англия)	615	несущий кузов	2490	5	«Мазерати»	V-12	70,4×64	360	9 500	120
«Брэбхэм» (Англия)	555	трубчатая ферма	2337	5	«Репко»	V-8	85×66	330	8 000	110
«Хонда» (Япония)	730	несущий кузов	2510	5	«Хонда»	V-12	78×52,2	400	10 000	133

Таблица 2

ТЕХНИЧЕСКИЕ ПАРАМЕТРЫ ГОНОЧНЫХ МОТОЦИКЛЕТНЫХ ДВИГАТЕЛЕЙ

Марка	Тактность	Число цилиндров	Рабочий объем, см ³	Мощность, л. с.	Число оборотов в минуту	Литровая мощность, л.с./л
«Сузуки»	2	2	50	15	16000	300
«Хонда»	4	5	125	34	21000	270
«Сузуки»	2	2	125	32	16000	255
«Ямаха»	2	2	125	30	13000	240
«Хонда»	4	6	250	64	17000	256
«Ямаха»	2	4	250	62	—	246
«Хонда»	4	4	350	68	14500	194
МВ	4	3	350	68	12000	194
«Хонда»	4	4	446	80	12000	179
МВ	4	3	420	75	—	178

вых мощностей следует назвать переход на многоцилиндровые конструкции (см. таблицу 2). В результате объем отдельного цилиндра на некоторых японских двигателях уменьшен до 40 и даже до 25 см³. Это позволило сократить до минимума массу возвратно-поступательно движущихся деталей кривошипно-шатунного и распределительного механизмов. Такое решение в сочетании с коротким ходом поршня создало предпосылки для работы двигателя на высоких оборотах, в некоторых случаях превышающих 20 000 в минуту.

Из четырехтактных конструкций наиболее высокой мощностью отличаются двигатели «Хонда». Они имеют четырехклапанные головки цилиндров и камеры сгорания шатровой формы. При минимальном рабочем объеме цилиндра диаметр головки клапана меньше 12 мм.

Этот завод изготавливает гоночные двигатели всех классов: они устанавливаются поперек рамы мотоцикла и имеют рядное расположение цилиндров и по два верхних распределительных вала. Такая схема обусловлена воздушным охлаждением двигателя и цепной передачей на заднее колесо.

Уникальным по компоновке является пятицилиндровый двигатель 125 см³ (рис. 5), занявший первое место в чемпионате. Необычное, на первый взгляд, число цилиндров было принято для того, чтобы использовать ранее проверенные детали кривошипно-шатунного и распределительного механизмов двухцилиндрового двигателя 50 см³. На очень быстроходном мотоцикле «Хонда-250» установлен шестицилиндровый двигатель. Имеются сведения о том, что завод проектирует гоночные V-образные вось-

цилиндровые двигатели. В конструкциях же мотоциклов 350 и 500 см³ «Хонда» остановилась пока на четырех цилиндрах.

Переход на многоцилиндровые схемы неизбежно влечет за собой увеличение веса и габаритов мотоцикла, а это ухудшает управляемость и маневренность машины. Поэтому конструкторы ищут компромисса между мощным двигателем, малым весом и компактностью мотоцикла. По-видимому, такими соображениями руководствовалась и итальянская

фирма МВ, заменившая четырехцилиндровые двигатели 350 и 500 см³ трехцилиндровыми. Результаты гонок подтвердили целесообразность замены: мотоциклы МВ стали компактнее и легче, их управляемость улучшилась.

Наиболее быстроходные гоночные мотоциклы с двухтактными двигателями — это японские «Сузуки» и «Ямаха». Для данного типа тоже характерна тенденция к увеличению числа цилиндров. По схеме такие четырехцилиндровые двигатели представляют собой спаренные двухцилиндровые с параллельными цилиндрами; их коленчатые валы соединены между собой шестернями. Почти на всех двухтактных гоночных двигателях применяют вращающиеся дисковые золотники, управляющие впуском горючей смеси в картер. Для мощных двигателей этого типа неизбежна большая тепловая нагрузка, которая во многих случаях заставляет переходить на водяное охлаждение. Многоцилиндровые же двухтактные двигатели водяного охлаждения довольно громоздки, что неблагоприятно отражается на ходовых качествах мотоциклов. В частности, на четырехцилиндровой «Ямахе-250» из-за этого недостатка порой не удавалось использовать высокую мощность двигателя.

До сих пор все гоночные мотоциклетные моторы работают с карбюраторами, а впрыск бензина пока не получил распространения. Для зажигания иногда используют транзисторные системы, более

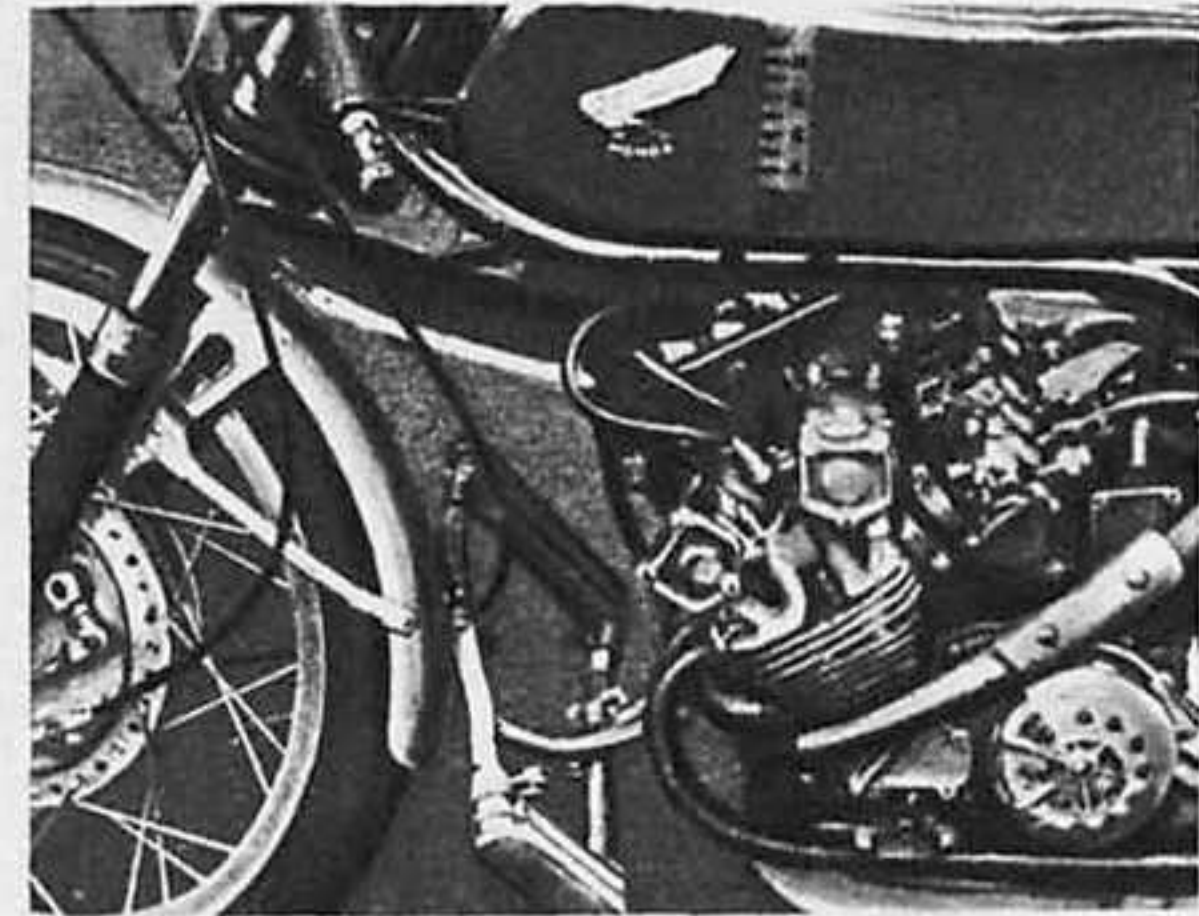


Рис. 5. Пятицилиндровый двигатель гоночного мотоцикла «Хонда» — 125 см³.

приспособленные к высокоскоростным режимам.

Из усовершенствований ходовой части следует отметить появление дисковых тормозов. Они хорошо охлаждаются встречным воздухом и не теряют эффективности при нагреве после многократного торможения.

Наряду с увеличением средних скоростей повысились и максимальные скорости. Лучшие образцы гоночных мотоциклов класса 250 см³ развивают скорость до 250 км/час, а в классе 500 см³ — до 265—270 км/час.

В. БЕКМАН,
судья всесоюзной категории

Победители чемпионатов

Автогонки

Общий итог чемпионата 1966 года: 1. Д. Брэбхэм («Брэбхэм-Репко») — 42 очка; 2. Д. Сертисс — 28; 3. Н. Риндт (оба «Купер-Мазерати») — 22; 4. Д. Хьюлм («Брэбхэм-Репко») — 18.

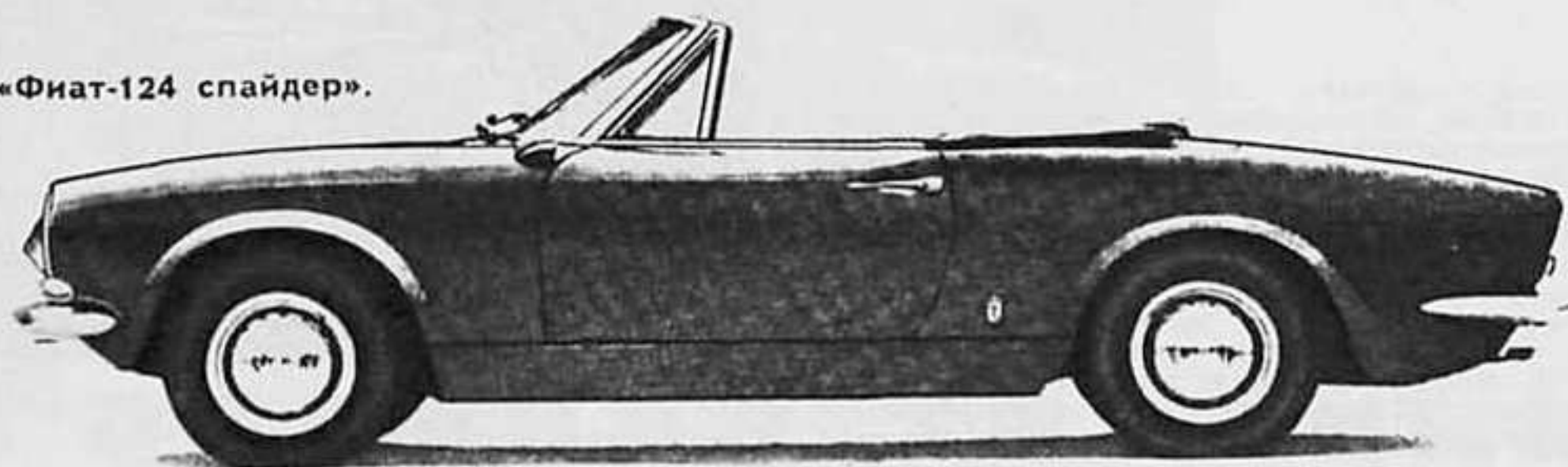
*

Мотогонки

В итоге в чемпионате мира места распределились так: 50 см³ — 1. Г. Аншайдт («Сузуки»), 2. Л. Тавери, 3. Р. Брайанс (оба — «Хонда»), 4. Х. Андерсон («Сузуки»); 125 см³ — 1. Л. Тавери («Хонда»),

2. У. Айви («Ямаха»), 3. Р. Брайанс («Хонда»), 4. Ф. Рийд («Ямаха»); 250 см³ — 1. М. Хэйлвуд («Хонда»), 2. Ф. Рийд («Ямаха»), 3. Д. Редман («Хонда»), 4. Д. Вудмэн (МЦер); 350 см³ — 1. М. Хэйлвуд («Хонда»), 2. Д. Агостини («МВ Агуста»), 3. Э. Пазоллини («Аэр-макки»), 4. Ф. Счастный («Ява»); 500 см³ — 1. Д. Агостини («МВ Агуста»), 2. М. Хэйлвуд («Хонда»), 3. Д. Финдли («Матчлесс»), 4. Ф. Счастный («Ява»); 500 см³ с колясками — 1. Ф. Шайдеггер и Д. Робинсон, 2. М. Дейбель и О. Хорнер, 3. К. Сийли и Д. Роулингс, 4. Ф. Ауэрбахер и Ф. Калауш (все — БМВ).

«Фиат-124 спайдер».



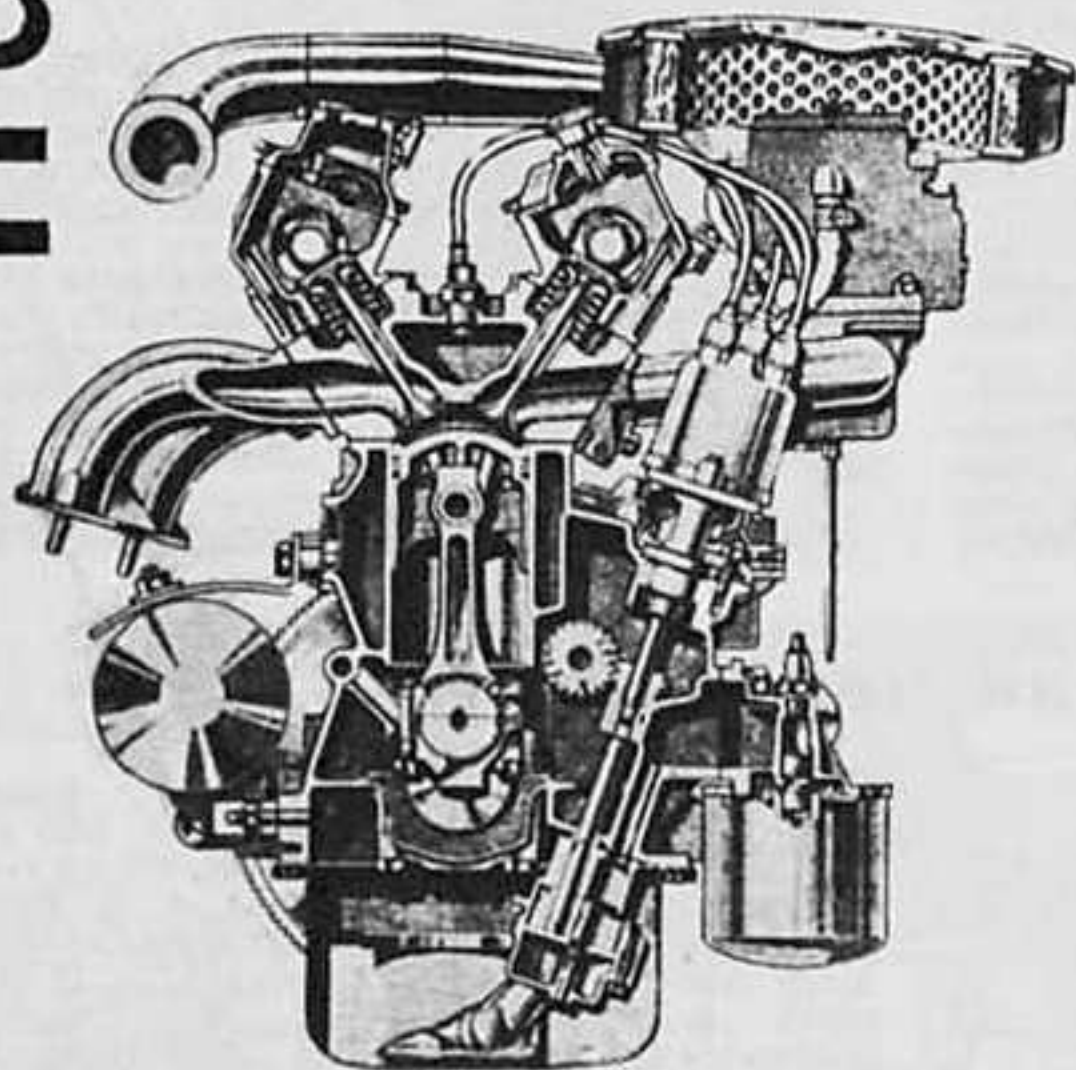
Модели 1 9 6 7

П а р и ж, Т у р и н

Парижский автомобильный салон моделей 1967 года не продемонстрировал особых новинок, хотя на нем были выставлены легковые машины 112 марок. Это «затишье» объясняется двумя причинами. Во-первых, французская автопромышленность посвятила весь 1966 год разворачиванию производства новых моделей, родившихся раньше, и выпустила на 30 процентов больше автомобилей, чем в предыдущем году. Во-вторых, на заводах сейчас «созревают» машины с кардинально новыми двигателями (например, «Ситроен» с роторно-поршневым двигателем, 1000-кубовый «Рено-Р6»), и они не хотят распылять силы. Поэтому большая часть выставленных в Париже автомобилей содержала усовершенствования эволюционного характера. На «Пежо-204», «Рено-Р16» и «Симка-1300» появились новые панели приборов, возросла на 4 л. с., мощность двигателей «Пежо-404А» (1618 см³, 80 л. с.) и «Ситроен-ами 6» (602 см³, 26 л. с.), «салазки» переднего сиденья уступили место миниатюрному рольгангу («Рено-Р16», «Рено-Р10», «Пежо-404»), стали применяться дополнительные фары с йодисто-кварцевым наполнителем («Пежо-404 купе» и «Рено-Р8 гордини»), изменился внешний вид задней части кузова («Симка-1300», «Пежо-204»).

Интересно, отметить, что завод «Пежо», более 30 лет упорно придер-

Двигатель «ФИАТА-124 спайдер».



Техника за рубежом

живавшийся червячной главной передачи, наконец отказался от нее в пользу гипондной на «Пежо-404 У6». А «Ситроен» на своей модели «Ами 6» решил проститься с 6-вольтовой системой зажигания и перейти на 12-вольтовую.

Завод «Пежо», выпустив полтора года назад малолитражку «Пежо-204» с передними ведущими колесами, начал затем выпускать ее модификации. Вслед за универсалом теперь появился двухместный кабриолет и купе типа 2+2, то есть с двумя взрослыми и двумя детскими местами. На «Пежо-204 купе» в покатой задней части крыши предусмотрена просторная, откидывающаяся вверх дверца. Благодаря ей и складным задним сиденьям машину легко превратить из купе в небольшой универсал. Такие автомобили («Пежо-204 купе», «Глас-1301 кл», «Триумф GT6») стали за последнее время очень популярны.

Из других новинок, показанных в Париже, нужно отметить «Вартбург-353» и двухдверную «Шкоду-1000 МВ». Американские автозаводы издавна облюбовали Парижский салон для показа «моделей будущего года». На этот раз тут был «микрокадиллак» с передними ведущими колесами (модель «Эльдорадо») и псевдоспортивные «Меркьюри каугар» и «Шевроле камаро». Последняя машина с низким изящным кузовом несколько удивляла отсутствием вычурных и аляповатых декоративных деталей, столь привычных на американских машинах. Это несомненный результат влияния итальянских автомобильных архитекторов. Однако под капотом у «Шевроле камаро» — ярко выраженные американские традиции: V-образная «восьмерка» в 5358 см³ мощностью 295 л. с.

Настоящий интерес к автоспорту проявили в салоне европейские автомобильные фирмы. На французскую «Рено», активно выступающую в ралли, очевидно, повлияли успехи английских «Мини купер С» (1275 см³, 76 л. с., 157 км/час). Поэтому фирма решила не останавливаться на полумерах и показала в салоне «раллистский» «Рено-Р8 гордини» с мотором в 103 л. с. (1255 см³) и пятиступенчатой коробкой передач, развивающий 176 км/час. Завод «Опель» (ФРГ) противопоставил этому модель «Ралли кадетт» с форсированным до 87 л. с. 1100-кубовым мотором), способную на 147 км/час.

Новую, 1600-кубовую формулу 2 представлял двигатель БМВ с четырьмя цилиндрами, восемью карбюраторами, 16 клапанами и... чем-то около 225 л. с.

Туринская выставка всегда славилась своими экзотическими экспонатами. Это фантастические «перспективные» модели, ультранизкие спортивные машины, автомобили с заказными кузовами, от изысканных форм и баснословной цены которых захватывало дух. В экстравагантных авто-

мобилях и теперь не было недостатка: «Мазерати гобли», «Ламборгини флайинг стар», «Гиа-5000 мангуста», «Биццарини GT-7000», «Де Томазо памперо».

Но в этот раз центром внимания были ФИАТЫ. Появившись весной, новая модель «124» сразу же получила хороший сбыт. Естественно, что на Туринской выставке нельзя было обойтись без вариаций на тему «124» — пятидверного универсала и спортивной модели «Спайдер» с открытым кузовом типа 2+2.

От ФИАТА-124 на «Спайдере» сохранены с небольшими переделками подвеска, задний мост, дисковые тормоза, рулевое управление. Серьезной реконструкции подвергся двигатель: расточенный до 1438 см³ блок цилиндров накрыт новой головкой с двумя кулачковыми валиками и шатровой (не полусферической!) камерой сгорания. Привод кулачковых валов необычный — это зубчатый нейлоновый ремень с каркасом из стеклотканевых нитей. Такие ремни, выпускаемые компанией «Ю. С. Раббер», кроме ФИАТА, пока применяют только заводы «Понтиак» и «Глас».

При степени сжатия 8,9 и сдвоенном карбюраторе «Вебер 38 ДФК» двигатель «Спайдера» развивает 90 л. с. при 6500 об/мин, а максимальный крутящий момент — 11 кгм при 3600 об/мин. Благодаря мощному двигателю скорость «ФИАТА-124 спайдер» достигает 170 км/час. Коробка передач использована от модели «124», но в ней добавлена пятая, ускоряющая передача и изменены передаточные числа остальных передач.

Чтобы сделать открытый несущий кузов достаточно жестким, увеличена высота коробчатых порогов дверей, добавлена мощная задняя поперечина кузова, усилены брызговики колес. Благодаря этому «Спайдер» по прочности и жесткости кузова не уступает ФИАТУ-124, но зато на 50 кг тяжелее его. Интересно, что туринский завод «Абарт», строящий спортивные автомобили на базе фиатовских агрегатов, демонстрировал форсированный двигатель ФИАТ-124 (со штанговым приводом клапанов), мощность которого достигала 75 л. с. при 6000 об/мин. Другой сенсацией, которую преподнес ФИАТ, была более дорогая спортивная модель «Дино». В основу ее двухлитрового двигателя (86×57 мм) легла V-образная гоночная «шестерка» «Феррари» с развалом цилиндров 65 градусов. Этот мотор с двумя верхними кулачковыми валиками, азотированным коленчатым валом и обилием магниевого литья был куплен по соглашению с «Феррари». Благодаря 160-сильному двигателю «ФИАТ дино» легко развивает 230 км/час.

Интересную малолитражку для тесных городских улиц представила небольшая итальянская фирма ОСИ. В ней используются 750-кубовый двигатель и автоматическая ременная трансмиссия автомобиля «Даф-44». Для облегчения входа и выхода на тесной стоянке дверь водителя отодвигается назад. На правой стороне расположены две двери без центральной стойки, а в задней части кузова — еще одна, откидывающаяся вверх, как у универсала. Эта практичная машина имеет очень короткую базу и легко делает развороты в самых узких переулках.

Известная кузовная фирма «Гиа» экспонировала автомобиль для женщин — «Ванесса». В нем использованы агрегаты ФИАТА-850, в том числе недавно освоенная заводом полуавтоматическая трансмиссия «Идроматик» (гидродинамический трансформатор и обычная четырехступенчатая коробка). Машину отличают легкость управления, электрические подъемники стекол, почти полное отсутствие приборов в кабине, баллон со сжатым воздухом для подкачки шин. Обивка дверей и внутренних стенок из поролона, выступающих частей нет. На правой стороне кузова «Гиа ванесса» сделана открывающаяся вверх третья дверца, через которую можно посадить на заднее сиденье детей, положить покупки на широкую багажную полку. Итальянцы с иронией заметили, что это «идеальные машины для богатых жен».

Л. ШУГУРОВ,
инженер

В западных армиях большое внимание уделяется созданию новых видов танков и броневедомостей. Зарубежные специалисты так формулируют требования к этим боевым машинам: большая скорость, повышенная проходимость, хорошая маневренность, возможность вести прицельный огонь на поражение, способность преодолевать впады водные преграды и вести боевые действия в равнинных и горных условиях, в любых климатических поясах, быстро и оперативно перебрасываться по воздуху в район действия.

Различают следующие типы английских тяжелых броневедомостей: FV-620 — транспортный автомобиль-амфибия «Стелверт» грузоподъемностью 5 тонн; FV-603 — броневедомость «Сарацин»; FV-601 — разведывательный броневедомость «Саладин».

Самый новый броневедомость, находящийся на вооружении, — «Стелверт» FV-620 (фото 1 и 2). Он оснащен «всеядным» двигателем «Роллс-Ройс К-60» (первая серия имела двигатель «Роллс-Ройс В-81») — восьмицилиндровым, рабочим объемом 6515 см³. Он развивает мощность 220 л. с. при 3750 об/мин.

Броневедомость может передвигаться по воде с полной нагрузкой и без предварительной подготовки преодолевает водные преграды, в том числе прибрежные морские воды при сильной волне. Для передвижения по воде «Стелверт» снабжен двумя турбинами «Дуайт». Они расположены по бокам в специальных трубах и позволяют развивать при полной нагрузке крейсерскую скорость 5 узлов (9,26 км/час). Чтобы изменить направление движения, водитель перекрывает выпускные отверстия соответствующих труб.

Шасси выполнено в виде лодочной водонепроницаемой ванны с шестью ведущими колесами. Каждое колесо имеет независимую подвеску с треугольным поперечным рычагом. Рулевое управление связано с двумя передними мостами и снабжено пневмо-гидравлическим усилителем. Тормоза — дисковые с гидравлическим приводом и пневматическим усилителем. Ручной тормоз — механический, ленточный, действует на все колеса. Размер шин 14,00—20.

От расположенного на корме двигателя усилие передается на все шесть колес через однодисковое сухое сцепление, пятиступенчатую синхронизированную коробку передач, понижающую реверсивную коробку переднего и заднего хода (демультипликатор) с самоблокирующимся дифференциалом. Каждое колесо имеет планетарный механизм, заключенный в бортовой картер.

«Стелверт» конструировался с большим запасом прочности. Он прошел длительные испытания в самых различных дорожных и климатических условиях.

Размеры броневедомости: длина 6270 мм, ширина — 2540 мм; грузоподъемность — 7,2 м³, расстояние между осями 1520+1520 мм, ширина колеи — 2110 мм, дорожный просвет — 420 мм; углы переднего и заднего свеса 45 и 60 градусов.

Машина может быть использована для самых различных целей. При грузоподъемности 5 тонн собственный вес ее в варианте для повышенной проходимости составляет 9170 кг. Общий вес с максимальной нагрузкой — 14500 кг. Может развивать на дорогах скорость до 70 км/час, на воде — 9,26 км/час. Боковой угол опрокидывания 37 градусов, предельный наклон, при котором возможно эффективное торможение, — 31 градус. «Стелверт» преодолевает препятствия высотой до 45 см, подъемы крутизной до 20 градусов и рвы шириной до 150 см. Запас хода по топливу 725 км.

Двигатель работает на любом сорте топлива. Это позволяет эксплуатировать броневедомость в сложных условиях боевой обстановки.

«Стелверт» используется и как артиллерийский тягач — для быстрой доставки орудий, прислуги и боезапаса.

Броневедомость «Сарацин» FV-603 (фото 3) рассчитан на переброску людей. Вмещает 12 человек с полным снаряжением. Годен и для перевозки раненых.

Оснащен бензиновым восьмицилиндровым двигателем «Роллс-Ройс В-80» рабочим объемом 5675 см³, развивающим мощность 160 л. с. при 3750 об/мин. Сцепление жидкостное. Коробка передач имеет пять ступеней для движения вперед, кроме того, есть реверсивная понижающая коробка передач, как у «Стелверта».

По материалам зарубежной печати.

Все шесть колес — ведущие, на независимой подвеске. Рулевое управление снабжено пневмо-гидравлическим усилителем. Длина машины 4850 мм, ширина 2510 мм. Расстояние между осями 1520+1520 мм, колея 2030 мм. Основная модель весит 10 680 кг; в модификации, приспособленной для переброски транспортными самолетами, вес снижен до 8640 кг. При полной нагрузке (с боевым комплектом и снаряжением) вес — 13 717 кг. «Сарацин» развивает скорость на дорогах до 70 км/час, преодолевает подъемы в 24 градуса, берет вертикальное препятствие высотой 46 см и ров шириной 152 см. Запас хода — 385 км. При транспортировке самолетом «Сарацин» может быть десантирован с парашютом.

Вооружение: пулемет 7,62 мм на вращающейся командирской башне, скорострельный зенитный пулемет и шесть шашек для постановки дымовой завесы. А вот еще один броневедомость, у которого примерно аналогичные «Сарацину» ходовая часть, двигатель и остальные технические узлы и конструкции. Это «Саладин» FV-601, предназначенный для разведки. Английская военная промышленность начала выпускать его еще в 1956 году, и до сих пор он находится на вооружении.

«Саладин» развивает скорость 70 км/час, может преодолевать крутые (24 градуса) подъемы и вертикальные препятствия высотой до 46 см. Имеет относительно сильную броневую защиту и в разведке может вести бой с отдельными танками противника. Он также используется английской полицией для «поддержания общественного порядка». Боевой вес «Саладина» с командой в три человека составляет 11 575 кг.

Вскоре после окончания второй мировой войны по заказу британского военного министерства был начат выпуск легких бронемашин, которые используются для связи и разведывательных целей (фото 4). Эти модели отличаются одна от другой отдельными деталями.

Так, броневедомость «Феррит-1/1», предназначенный для связи и разведки, имеет открытый верх; «Феррит-1/2» — такой же, только с бронированной крышей и люком; «Феррит-2/3» — с бронированной вращающейся башней и пулеметом 7,62 мм; «Феррит-2/6» — с вращающейся башней, установкой для пуска двух управляемых противотанковых ракет и приспособлением для транспортировки еще двух дополнительных ракет.

Все эти автомобили рассчитаны на экипаж из двух-трех человек. Они небольшие и весят 4,5 тонны. Их можно переправлять воздушным транспортом и десантировать с парашютом. Двигатель — шестицилиндровый бензиновый «Роллс-Ройс В-60» рабочим объемом 4255 см³ — мощность 116 л. с. при 3300 об/мин. Все четыре колеса — ведущие. Усилие от двигателя передается через жидкостное сцепление к пятиступенчатой коробке передач хода «вперед» и к реверсивному редуктору, от которого через самоблокирующийся дифференциал — к колесам, снабженным планетарным механизмом. Рессоры — пружинные, связаны с телес-

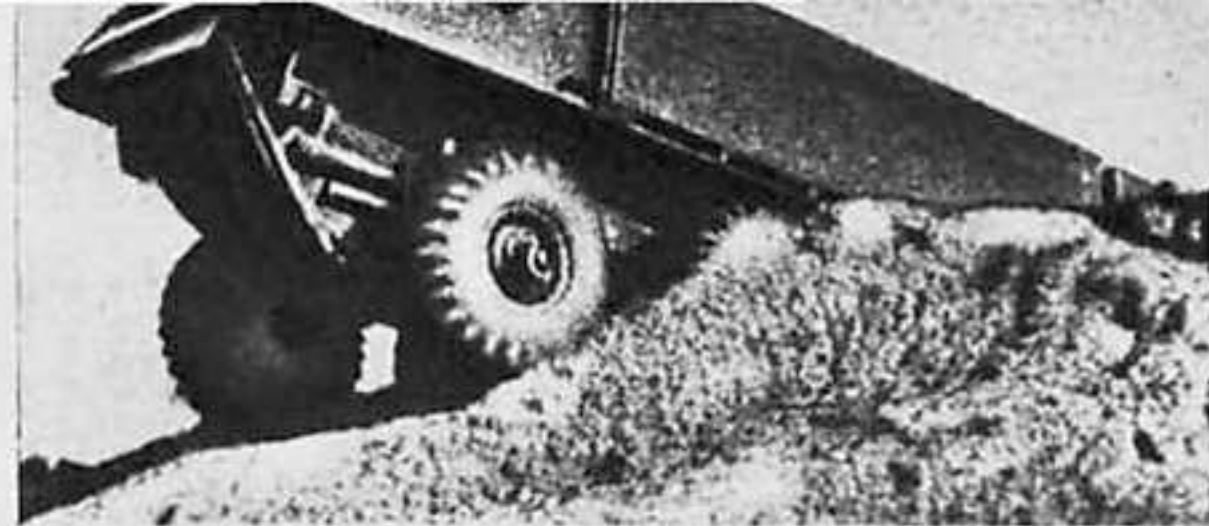
Английские броневедомости

копическими амортизаторами. Рулевое управление (без усилителя) действует на передние колеса. Тормоза — обычные гидравлические, на все четыре колеса. Размер шин 9,00—16.

Все машины типа «Феррит» имеют примерно равные габариты (длина 3830 мм, высота 1880 мм, ширина 1900 мм). По дорогам они развивают скорость 90 км/час. Запас хода 300 км.

Фирма «Хамбер» выпустила для военных целей еще один легкий броневедомость повышенной проходимости грузоподъемностью в 1 тонну. У него шестицилиндровый бензиновый двигатель «Роллс-Ройс В-60».

«Хамбер 1611» развивает на дорогах скорость до 65 км/час. Длина машины 4930 мм, ширина 2040 мм, высота



1. Грузовой бронетранспортер-амфибия «Стелверт» FV-620.



2. «Стелверт» FV-620 с прицепным орудием.



3. Бронетранспортер «Сарацин» FV-603.



4. Легкий броневедомость для связи и разведки.

2130 мм, расстояние между осями 2470 мм при ширине колеи 1710 мм.

Используется он в пехотных частях как транспортный автомобиль для переброски живой силы, техники и снаряжения.

Техника за рубежом

Троих с поезда Николай отвез в поселок автозавода, потом побывал на другом конце города, доставил старика в аэропорт и снова с пассажиром вернулся на стоянку вокзала. Впереди в очереди с десятком такси. Николай достал из кармана газету. Окинул взглядом привокзальную площадку с ее привычной суетой и опять увидел у здания касс дальнего следования невысокую пожилую женщину. Посмотрел на часы. Она стояла на этом самом месте добрых два часа. У ног женщины — большой чемодан и громоздкий тюк, перетянутый ремнями. Николай отложил газету, подошел к ней.

— Может, вас подвезти?
А она, спрятав под платок выбившуюся седую прядку, растерянно смотрела по сторонам.

— Сын вот не встретил... А уж вечер скоро.

Шофер улыбнулся.
— Ничего, мамаша. Садитесь. Сюрприз будет сыну.

«Волга» тронулась. Но не прошла и ста метров, как водитель снова остановился у тротуара.

— Что же нам делать? — Николай озабоченно сморщил лоб. Его пассажирка не знала, куда ехать. Сын сообщил ей в письме, что получил новую квартиру, а конверт с адресом она забыла на столике в вагоне. Да и денег у нее почти не было.

АДРЕС НЕИЗВЕСТЕН

«Волга» с шашечками покатила в Грушевский поселок, на окраину Минска. От барака, построенного в первые послевоенные месяцы, остался только фундамент. Еще несколько недель назад здесь жил сын женщины. А сейчас деловито копошился экскаватор, лежали железобетонные конструкции, монтировался башенный кран. Молодой смешливый слесарь посмотрел на озабоченного шофера:

— Приезжай через полгода. Квартиру дадим.

Николаю было не до шуток. Он ничего не ответил, развернул машину. Вскоре он подъехал к проходной часового завода, где, по словам женщины, работал ее сын.

Все здесь знали Самойлова. Даже поздравляли с новосельем, но вот где его дом, никто толком объяснить не мог. Только через час шоферу повезло: сказали, что Самойлов получил квартиру на бульваре Шевченко. Этот новый микрорайон города Николай знает. Здесь на пустыре выросли пятиэтажные жилые дома, красивые магазины. Остановился автомобиль у здания, которое, по мнению шофера, недавно вступило в строй. Четыре подъезда в нем, пять этажей. Люди все новые, мало знакомы друг с другом. Пришлось обойти еще три дома.

Наконец — вот она, долгожданная дверь. Нетерпеливый длинный-длинный звонок. Из соседней квартиры выглянула девушка:

— В родильный свезли вчера Наташу. Хозяин в командировке, а ключи у нас...

В таксомоторный парк Николай Сай возвращался в отличном настроении.

М. БУРЫЙ

г. Минск

НАШ КОНКУРС

В прошлом году редакция провела конкурс на лучшие материалы, опубликованные в журнале. В декабрьском номере были объявлены его результаты. Поощряя авторов самых интересных статей, редакция рассчитывает укрепить и расширить связи со своим активом, с теми, кто помогает нам делать журнал. В нынешнем году мы продолжаем традицию. Конкурс проводится по разделам:

1. Очерк
2. Научно-популярная статья
3. Репортаж
4. Материал о новостях советской техники
5. Спортивный отчет

6. Материал в разделе «Клуб «Автолюбитель»
7. Материал для мотолюбителей
8. Материал о передовом опыте работы автомотоклубов и автомотосекций ДОСААФ

9. Материал по безопасности движения
10. Материал о юных автомобилистах и мотоциклистах
11. Иллюстрации к материалам.

По каждому из разделов конкурса устанавливается одна премия — 50 рублей.

СМОТРИ В ОБА!

Ответы на задачу, помещенную на стр. 21

На рисунке, который вы рассмотрели, пять ошибок.

Первая — «Волга» на эстакаде обгоняет снегоуборочную машину с выездом на полосу встречного движения, а здесь такой маневр правилами запрещен так же, как и на мостах и путепроводах.

Вторая — водитель мопеда в показанной обстановке не имел права делать левый поворот: ведь движение по улице идет в два ряда (второй ряд — трамвай). Ему надо было здесь поступить так — сойти с мопеда и пройти через перекресток по пешеходному переходу.

Третья — бензовоз, приближающийся к эстакаде по поперечной улице, движется не в своем ряду. Судя по разметке проезжей части, левый поворот на перекрестке запрещен. Стало быть, грузовик следует дальше. А при ширине проезжей части, позволяющей автомобилям располагаться в три ряда и более, грузовикам двигаться в левом крайнем ряду запрещено.

Четвертая — дополнительная табличка «Зона действия знака» может применяться только со «своими» знаками, которые точно определены Правилами — 2,16 — 2,21. Это и понятно: если под показанный на рисунке знак грузовикам ехать нельзя, то как же водители могут отсчитывать зону его действия?

Пятая — при буксировке на гибкой сцепке скорость движения не должна превышать 20 км/час. А коль скоро это так, то буксировать автомобиль таким способом можно лишь по первому ряду. В статье 38 прямо говорится, что «любое... транспортное средство, когда его скорость не превышает 30 км/час, должно двигаться только в крайнем правом ряду». Резонно: если не можешь идти в полную силу, не мешай остальным.

В ЭТОМ НОМЕРЕ:

Разговор с Неизвестным солдатом	1
А. Родимцев. Военные шоферы	2
Г. Некрасов. Всегда в разведке	4
Р. Калинин. Молниями крещеный	5
А. Пыльцин, Г. Парафило. Наше Уссурийское автомобильное	6
Б. Лебедев. Новый микроавтобус	8
А. Бабышев. Счастливых дорог!	8
Знаете ли Вы «Ковровец»?	9
С. Трескинский. Через Уральский хребет	10
Запасные части. Каковы перспективы?	11
И. Варшавский, О. Пик. Двигатель без движущихся частей	12
В. Индин. Не любовь, а наказание	14
В. Умняшкин. И надежность и скорость!	15
Клуб «Автолюбитель»	15
В. Табаков. Продолжаем разговор о масляных фильтрах	16

А. Николаев. Долговечные подшипники	17
Советы бывалых	18
Зеленая волна	19
Справочная служба «За рулем»	23
В. Камерилов. Тем, кто ездит на «Туле»	24
А. Хохлачев, Б. Мандрус. В мотобол можно играть всюду!	25
Автомотоспорт — его силы, его резервы	27
В. Бюкман. Гонимая техника наших дней	28
Л. Шугуров. Модели 1967 — Париж, Турин	30
Английские бронеавтомобили	31

Первая страница обложки — монтаж И. Марголина.
Вторая страница — фототюд В. Ширшова.
Четвертая страница — На тактических учениях.

(Фото ТАСС)

Редакционная коллегия: А. И. ИВАНСКИЙ [главный редактор], Г. М. АФРЕМОВ, А. Г. БАБЫШЕВ, И. М. ГОБЕРМАН, А. М. КОРМИЛИЦЫН, Л. В. КОСТКИН, Д. В. ЛЯЛИН, Б. Е. МАНДРУС, В. И. НИКИТИН, В. В. РОГОЖИН, С. В. САБОДАХО, Н. В. СТРАХОВ, А. Т. ТАРАНОВ, М. Г. ТИЛЕВИЧ, Б. Ф. ТРАММ, А. М. ФЕДОТОВ, А. М. ХЛЕБНИКОВ.

Оформление И. Г. Имшенник и Н. П. Бурлака

Корректор И. П. Замский

Адрес редакции: Москва, К-12, ул. Разина, 9. Телефоны: общий К 5-52-24; секретариат К 5-00-67; отдел военно-патриотического воспитания и обучения В-8-77-63; отдел науки и техники В 3-23-23; отдел спорта, туризма и массовой работы В 8-77-63; отдел безопасности движения В 8-77-63; отделы оформления и писем К 4-16-60

Сдано в набор 22.12.66 г. Вул 60×90/4. 2.25 бум. л.—4 печ. л. Тираж 1 800 000 экз. Подп. к печ. 23.1.67 г. Цена 30 коп. Г-42034

3-я типография Управления Военного издательства Министерства обороны Союза ССР.

Зак. 481.

Э СНИМКОВ,
ТМЕЧЕННЫХ
ПРЕМИИ И
ФОТОКОНКУРСЕ
«ЗА РУЛЕМ»
1966 ГОДА



В любую погоду
(третья премия)
А. Бахенский,
Прага



**Советский
КрАЗ в Алжире**
(поощрительная
премия)
М. Новиков,
Москва

**Будущий
мотогонщик**
(поощрительная
премия)
А. Сушенцов,
Омск



Фотоконкурс «За рулем» продолжается. Редакция ждет ваши снимки, дорогие читатели. В этом году, как и раньше, установлены одна первая премия (100 рублей), две вторых (по 50 рублей) и две третьих (по 25 рублей), а также поощрительные премии.

Цена 30 коп.

