



ЭСССР

N 3 МАРТ  
1957

*Защита*

На конвейере сборочного цеха  
Московского завода малолитражных  
автомобилей. На переднем плане —  
слесарь-дефектовщик комсомолец  
Петр Аргудяев.

Фото Ник. Николаева.





Е Ж Е М Е С Я Ч Н Ы Й  
НАУЧНО-ТЕХНИЧЕСКИЙ,  
СПОРТИВНЫЙ ЖУРНАЛ

ВСЕСОЮЗНОЕ ОРДЕНА КРАСНОГО ЗНАМЕНИ ДОБРОВОЛЬНОЕ ОБЩЕСТВО СОДЕЙСТВИЯ АРМИИ, АВИАЦИИ И ФЛОТУ

## ЗА РУЛЕМ—СОВЕТСКИЕ ЖЕНЩИНЫ

**В** ИЮЛЕ 1956 г. на ленинградских международных соревнованиях по мотоциклетному спорту произошел такой случай.

Команды спортсменов двух капиталистических стран приехали на состязания в неполном, ослабленном составе — в них не были включены женщины. Это обстоятельство не могло не снизить шансы команд на успех. Разумеется, корреспонденты тут же обратились к руководителям спортивных делегаций с просьбой ответить на возникшие у них вопросы.

Последовало разъяснение. При этом один из руководителей заявил, что, по его глубокому убеждению, настоящее место женщин отнюдь не за рулем мотоцикла. Затем, чтобы показать ее «настоящее место» в жизни и обществе, он пустился в рассуждения, которые по своему духу, казалось, были взяты напрокат из «Домостроя», этого недоброй памяти свода правил общественного, религиозного и особенно семейно-бытового поведения феодальной эпохи. В заключение «культурный» представитель из-за рубежа заверил своих слушателей в том, что, рассуждая подобным образом, он ни в коем случае не имел в виду женщин какой-либо страны, а говорил о женщинах вообще.

Приведенный факт весьма показателен. В нем, как в капелке воды, нашли свое яркое отражение реакционная, человеконенавистническая идеология и растленная, ханжеская мораль современной буржуазии. Ведь по существу, выступая против участия женщин в мотоциклетном спорте, этот поборник буржуазной демократии стремился к тому, чтобы оправдать царящее в капиталистическом мире неравенство между мужчинами и женщинами в экономической, политической и культурной жизни.

Советская конституция, советское законодательство предоставляют женщинам все права наравне с мужчинами. Передовая, прогрессивная социалистическая идеология, основанная на равноправии наций, полов, рас, не допускает унижения чести и достоинства человека. Советская женщина может свободно проявлять свои способности в любом виде деятельности — в науке, технике, искусстве, спорте, на хозяйственной, административной и государственной работе. Достаточно привести такие цифры: в состав местных Советов депутатов трудящихся избрано свыше полумиллиона женщин, 348 лучших представительниц советского народа являются депутатами Верховного Совета Союза ССР, 2209 — депутатами Верховных Советов союзных и автономных республик. Можно с уверенностью сказать, что никакая капиталистическая страна не предоставляет своим женщинам таких политических прав.

Всеобщим уважением и вниманием окружены у нас женщины, овладевающие техникой и применяющие свои знания, в частности, за рулем автомобиля, мотоцикла, трактора.

Массовое появление женщин-водителей в нашей стране относится к периоду начала интенсивного выпуска автотракторной техники. Советским людям старшего поколения памятен большой автомобильный женский агитпробег, совершенный 20 лет назад. Его участницы показали высокие волевые качества и настойчивость в достижении поставленной цели, хорошую техническую подготовку, умение водить машины в трудных дорожных условиях и были отмечены правительственными наградами.

Немало мужества, выдержки и подлинного патриотизма проявили женщины-водители во время Великой Отечествен-

ной войны. Некоторые из них, как например, Герой Советского Союза Мария Октябрьская, Екатерина Петлюк, водили в бой грозные боевые машины — танки.

Женщины-водители заняты во всех отраслях народного хозяйства. На всю страну известно имя знатной трактористки депутата Верховного Совета СССР П. Ангелиной. В этом году орденом Трудового Красного Знамени отмечена безупречная работа шофера 21-й автобазы Л. Уткиной. Вот уже 20 лет отлично водит по оживленным улицам Москвы машину «Скорой помощи» К. Родионова.

Недавно большой отряд шоферов и трактористов был награжден орденами и медалями за успехи, достигнутые в освоении целинных и залежных земель. Среди награжденных значительное число женщин, прославившихся своим самоотверженным трудом на благо Родины.

В Советском Союзе из года в год все более широкое распространение получает автомобильный туризм. На дорогах Родины сейчас нередко можно встретить за рулем приобретенного в индивидуальное пользование автомобиля женщин, совершающих туристские путешествия.

Активное участие принимают наши женщины в мотоциклетном спорте. В этой связи прежде всего следует назвать имена таких ветеранов спорта, как Ирина Владимировна, Лидия Свиридова, Олимпиада Зикеева, Лидия Ефремова. На протяжении многих лет они высоко держали знамя и честь женского мотоциклетного спорта и ныне также успешно ведут учебно-организационную работу. Гонщицами международного класса во встречах на различных трассах в 1956 г. зарекомендовали себя медалистка XXXI многодневных международных соревнований заслуженный мастер спорта Ирина Озолина, победительница международных соревнований в Ленинграде и первенства СССР по мотокроссу Эви Нугис, чемпионка по шоссейно-кольцевой гонке Нина Сусова.

Успешно выступали в прошлом спортивном сезоне гонщицы ДОСААФ Галина Дежинова, которой недавно присвоено звание мастера спорта СССР, Валентина Липская и Лидия Трацевская, завоевавшие звания чемпионов Общества соответственно по шоссейно-кольцевой гонке, ипподрому и кроссу.

Среди спортсменок-мотоциклисток сейчас 29 заслуженных мастеров и мастеров спорта, из них восемь — спортсмены ДОСААФ. Значительное число женщин систематически работает в качестве тренеров по мотоспорту и спортивных судей.

Следует, однако, отметить, что в подготовке водителей различного профиля и спортсменов-мотоциклистов из числа женщин у нас сделано пока явно недостаточно. Мало еще в наших кружках, на курсах, в школах, подготавливающих водителей, обучается женщин. Не при всех автотоклубах в секциях мотоспортсменов занимаются девушки. Нет их, например, в секции такого крупнейшего клуба Общества, каким является Московский.

Не случайно поэтому У пленум ЦК ДОСААФ в своем решении указал на необходимость смелее и шире привлекать женщин к овладению техническими специальностями, в том числе специальностью водителя, настойчиво приобщать их к спорту.

Необходимо как можно шире привлекать женщин и девушек к участию в оборонно-массовых мероприятиях, проводимых Обществом, в том числе к занятиям в кружках и на курсах, готовящих водителей.

## НАГРАДЫ ЗА ДОБЛЕСТНЫЙ ТРУД

**Б**ольшой отряд работников автотранспорта — свыше тысячи человек — награжден орденами и медалями за успехи, достигнутые в освоении целинных и залежных земель, а также за перевозку зерна и других сельскохозяйственных продуктов урожая 1956 г. Высоких наград удостоены многие шоферы Алтайского, Красноярского, Ставропольского краев, Омской, Челябинской, Новосибирской, Тюменской, Курганской, Саратовской, Чкаловской и других областей Российской Федерации, Казахской ССР и Среднеазиатских республик.

Одними из первых в нашей стране завершили уборку и сдачу хлеба труженники Ставропольского края. И в этом — немалая заслуга автотранспортников. По инициативе шофера Ипатовской автороты А. Ф. Курочкина в автохозяйствах края развернулось соревнование за скоростную доставку зерна на заготовительные пункты. А. Ф. Курочкин, показавший образцы труда на вывозке урожая, награжден орденом Трудового Красного Знамени. Всего же ордена и медали получили 14 шоферов Ставропольщины.

Многие шоферы Саратовской области водили автомобили и автопоезда с зерном по часовым графикам. Труд 35 из них отмечен правительственными наградами. Особенно высокие достижения имел шофер И. А. Вавилин, вывезший на заготовительные пункты за 65 дней 1830 тонн зерна. Он награжден орденом Трудового Красного Знамени. Отлично потрудились на перевозках хлеба шоферы Н. Н. Копылов и А. В. Щербаков (Новоузенская авторота), Н. В. Власов (Энгельсская автоколонна № 40), награжденные орденом «Знак почета».

Богатый урожай был выращен в прошлом году на целинных землях Урала и Сибири. В одной только Чкаловской области около 200 автотранспортников получили высокие награды. Орденом Трудового Красного Знамени награждены шоферы П. П. Бурцев, В. Т. Ващенко, Г. Я. Карташев и др. Удостоены также наград 33 шофера, приехавших в Чкаловскую область из других областей страны для помощи в перевозке зерна.

Вся наша страна восхищалась славными трудовыми подвигами алтайских хлеборобов. Внесли свой вклад в дело уборки урожая с целинных земель Алтай и шоферы. Большая группа их получила высшую правительственную награду — орден Ленина, в том числе А. М. Истомин из Колыванской, В. Ф. Лисенко из Родинойской, П. П. Павлюк из Завьяловской, В. И. Прокопшин из Михайловской и П. Г. Скидоненко из Благовещенской автороты. Такой же награды удостоен шофер Дробышевской автороты Омского автотреста Н. Лункин. Всего же в этом тресте награждено более 80 человек.

В Новосибирском автотресте орденами Трудового Красного Знамени награждены шоферы П. В. Шульц (Маслянинская авторота), Я. К. Ледовских (Кочковская авторота), В. П. Прибора (Красноозерская авторота) и др.

Правительственными наградами отмечены трудовые подвиги 43 работников Главмосавтотранса, обеспечивших перевозку всевозможных грузов на жилые и культурно-бытовые строительные объекты столицы. Среди них орденом Ленина награждены шофер 2-й автобазы мастер вождения автопоездов В. И. Никитин; шофер 1-й автобазы, одним из первых завершивший пробег на автомобиле ЗИЛ-150 в 500 тыс. км без капитального ремонта, В. Ф. Березин; шофер 5-й автобазы, инициатор соревнования за комплексную экономию В. Я. Неровнов.

Принимая высокие награды, водители дают слово умножить в 1957 г. свои успехи в труде, обеспечить своевременную и бесперебойную доставку грузов народному хозяйству.

КЛАВДИЮ РОДИОНОВУ нередко спрашивают:

— Вы, наверно, любите ездить на больших скоростях?

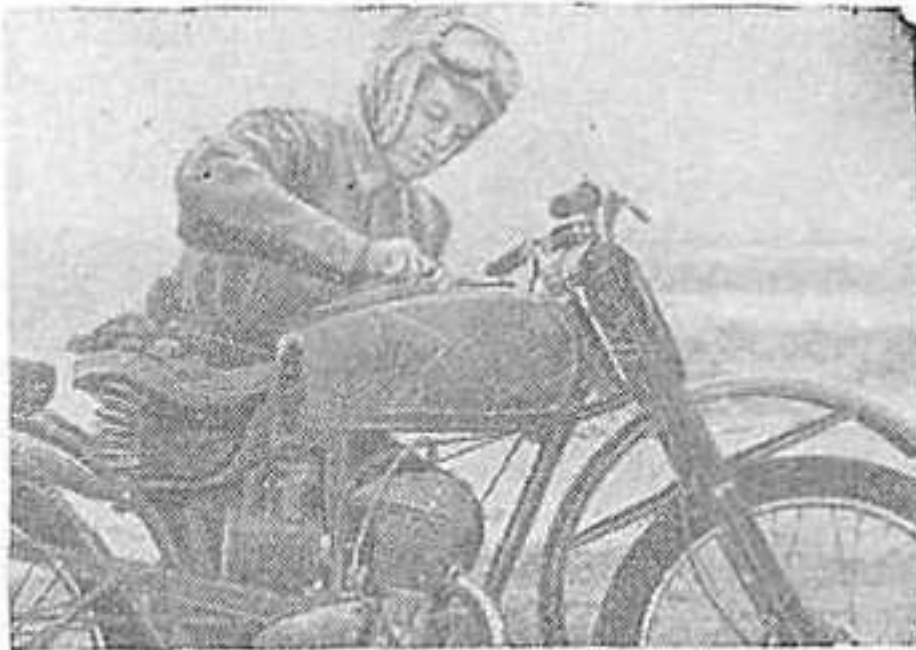
В ответ Клавдия Васильевна обычно улыбается:



— Ну, для кого быстрая езда — только развлечение, а у меня это — профессия. Порой и хотела бы потише, да нельзя!

АННА ШЕВЧЕНКО работает сменным мастером крутильного цеха Дарницкого шелкового комбината. А по вечерам ее часто можно видеть в гараже, где она, склонившись над своим К-55С, готовится к очередным соревнованиям.

Спортивная биография Анны коротка. Права на вождение мотоцикла она по-



лучила в Чарджоуском автотоклубе, будучи студенткой Ташкентского текстильного техникума. Но до регулярных занятий спортом тогда не дошло. Потом уже, работая на комбинате, Шевченко по-настоящему увлеклась мотоциклом. В Киевском автотоклубе, куда она пришла, ее встретил дружный коллектив спортсменов. Аня много тренировалась, изучала технику.

Лето 1951 года стало памятным для молодой спортсменки. Она впервые приняла участие в шоссейных гонках на первенство города и заняла третье место. Это был успех. Ей присвоили 3-й спортивный разряд.

А через три месяца, во время розыгрыша лично-командного первенства Украины, она стала чемпионкой республики по кроссу. С тех пор она входит в число сильнейших украинских мотоциклисток.

Увлекаясь спортом, А. Шевченко отдает много сил общественной деятельности. Шестой год подряд ее избирают народным заседателем, она секретарь цехового комитета профсоюза и спортивный судья первой категории.

...Издали слышен резкий тревожный звук сирены, и тотчас вдоль всей улицы загораются желтые огни световых фар. Где-то ждут врача, с кем-то случилось несчастье, — минута промедления иногда может стоить жизни. Молочно-белый автомобиль ЗИС-110 с опознавательным знаком красного креста мчится по притихшей в этот миг магистрали.

В январе Клавдия Васильевна отметила своеобразный юбилей — 20 лет за рулем «Скорой помощи». Двадцать лет назад она, молодая фрезеровщица, поступила без отрыва от производства на курсы шоферов и вскоре получила водительские права.

Это были годы, когда тысячи советских девушек и женщин по призыву Осоавиахима овладевали оборонными специальностями. Ей полюбилась интересная профессия шофера, и это стало делом всей ее жизни. Она наездила по улицам Москвы уже свыше 400 000 км.

Особенно трудно было работать во время войны. Порой приходилось водить машину под бомбежкой, по затемненным улицам с потушенными фарами, не зная отдыха по нескольку суток подряд. В память об этих напряженных днях Клавдия Васильевна хранит медаль «За оборону Москвы».

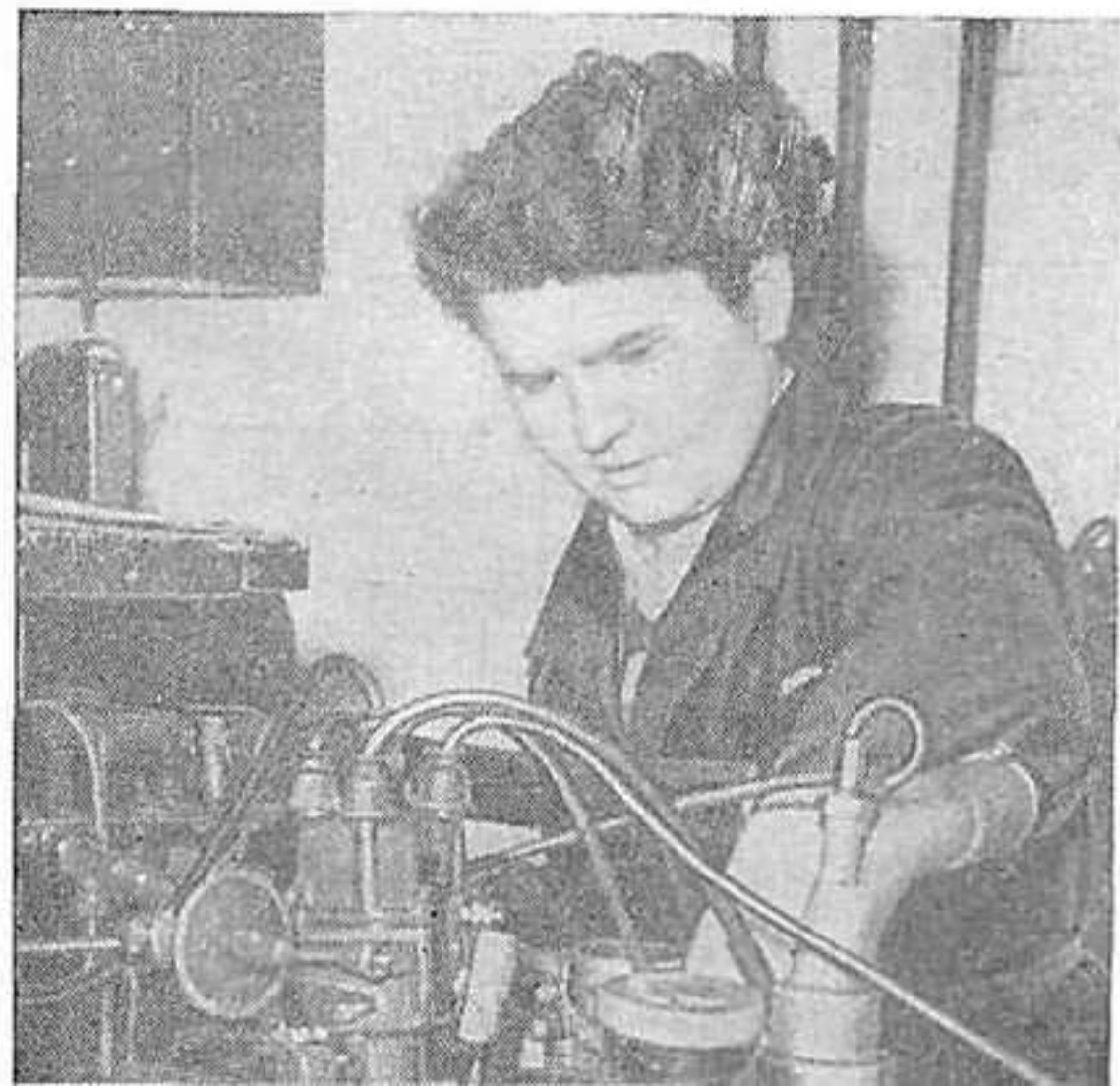
Машина Родионовой всегда в полной исправности. В любой момент она готова срочно выехать по вызову.

*В труде*

МАРГАРИТА ОСАДЧЕНКО, как заботливый врач, склонилась над двигателем, внимательно прислушиваясь к работе его «сердца». Уже много часов подряд ни на минуту не стихает четкий ровный гул — идут испытания «на износ». Здесь, в лаборатории двигателей МЗМА, ведется сложная и кропотливая проверка агрегата.

Но не только к контролю сводится роль испытателя. Большую исследовательскую работу провела Осадченко в тот период, когда завод приступил к выпуску автомобиля «Москвич-402». Под ее руководством в лаборатории были осуществлены сборка и стендовые испытания по доводке первых образцов новых двигателей. Затем Осадченко установила связь с автобазами и владельцами «Москвичей», выясняла причины отдельных недостатков, которые обнаруживались в процессе повседневной эксплуатации двигателей. По ее замечаниям эти дефекты устранялись в серийном производстве.

Сейчас на МЗМА особенно горячая пора. Весь коллектив занят решением ответственной задачи — внедрить в короткие сроки более эффективные верхнеклапанные двигатели. Свой вклад в это важное дело вносит и старший инженер-испытатель Маргарита Осадченко.





**ОЛИМПИАДА СИВИЦКАЯ** — судья республиканской категории по автоспорту, член бюро секции судей ДОСААФ — принадлежит к тем людям, которые, рассказывая о любимой работе, преобразуются, загораются каким-то внутренним огнем.

— Судейство, — говорит она, — это не просто общественная нагрузка, а призвание.

В прошлом победительница многих мотокроссов, Олимпиада Ивановна и сейчас принимает живое участие почти в каждом соревновании, но уже в качестве строгого объективного ценителя спортивного мастерства других. Ее деятельность на этом поприще началась в 1934 году. Тогда, 8 марта, состоялся женский военный мотопробег по маршруту Москва — Орехово-Зуево. В состав судейской коллегии вошла и Сивицкая, студентка института физкультуры.

Олимпиада Ивановна с любовью относится к своему делу. В коллективе судей ДОСААФ и среди спортсменов она заслуженно пользуется славой судьи, отличающейся своей высокой квалификацией, беспристрастностью и четкостью в работе.

Олимпиаду Сивицкую глубоко волнуют успехи и поражения гонщиков. По ее словам, когда она слышит гул заведенного мотоцикла, она всегда переживает такое чувство, будто ей самой сейчас выходить на старт.



**ЛИДИЮ ТРАЦЕВСКУЮ** давно знают спортсмены-мотоциклисты. Впервые она села за руль мотоцикла семнадцать лет назад. Любовь к этому спорту сильных и смелых, трудолюбие и настойчивость помогли ей добиться отличных результатов. Ныне на ее счету девять всесоюзных рекордов.

Сейчас Лидия Михайловна — тренер юношеской команды Центрального московского автототоклуба ДОСААФ. Весь свой большой опыт и знания она передает ученикам.

— Основные качества спортсмена-мотоциклиста, — говорит Трацевская, — это выдержка, выносливость, умение быстро ориентироваться в любых условиях. Поэтому особое внимание я уделяю тренировкам на пересеченной местности.

Команда юношей, которую готовит Трацевская, выступала в этом году на традиционных соревнованиях — Чкаловском и Ворошиловском кроссах. Четверо ее учеников уже выполнили норму 3-го спортивного разряда.

Опытный тренер, Лидия Михайловна постоянно стремится повышать и свое личное спортивное мастерство. Минувший 1956 год принес ей значительные успехи. Трацевская стала победительницей в московских городских соревнованиях ДОСААФ и чемпионом Общества по кроссу.

**ГАЛЯ БОРУНОВА** лишь недавно окончила десятилетку и сразу поступила на автомобильный завод.

Кажется, предельно просты операции, которые выполняет слесарь-сборщик при сборке автомобиля. Вроде бы и конвейер движется медленно. Но Галя вначале едва успевала за ним. Лишь постепенно приобрела она некоторую сноровку и нужный навык. Тем более радостно было, когда товарищи по цеху сборки поздравили ее с первым успехом: сменное задание ею было выполнено на 140%.

Галя только начала свой трудовой путь. Не будем загадывать, что ждет ее впереди. Может быть, она поступит на вечернее отделение Автодорожного института и станет конструктором. А возможно, останется слесарем, — но слесарем отличным, высокой квалификации. Это — хорошая профессия!

## и стобурте

**ТАТЬЯНЕ ЯКОВЛЕВОЙ** не было еще и шестнадцати лет, когда она начала учиться управлять автомобилем. Руководил ее занятиями отец, страстный автомобилист, любитель дальних туристских путешествий.

Получив права шофера-любителя, Татьяна, как и ее отец, увлеклась автотуризмом. Сейчас она студентка-дипломантка Ленинградского государственного университета. Каждое лето, в дни студенческих каникул, Яковлева совершает интересные поездки по Советскому Союзу. Она побывала во многих городах Эстонии, Литвы, Латвии, Украины, Молдавии. Ей хорошо знакома автомобильная трасса Москва — Симфе-

рополь и другие магистрали. В общей сложности машина, управляемая Т. Яковлевой, прошла около 50 000 км по самым различным дорогам.

Перед каждой новой поездкой Татьяна тщательно готовит свою «Победу». В машине создано множество приспособлений, помогающих в дальнем пути, создающих дополнительные удобства.

О своих впечатлениях, вынесенных из путешествий по стране, Татьяна может не только рассказать, но и многое показать из того, что довелось ей увидеть самой. Дело в том, что во время поездки она производит киносъемку узкоплечным аппаратом. Ею созданы короткие документальные фильмы: «По СССР на автомобиле», «По Прибалтике».

С интересом просматривали эти фильмы члены Ленинградского автототоклуба ДОСААФ и Дома ученых. На кадрах, сделанных в разное время, запечатлены, например, восстановление Крещатика в Киеве, строительство Каховской ГЭС, различные архитектурные памятники.

Большие планы у Татьяны Яковлевой на лето 1957 года. Она хотела бы, во-первых, побывать в Москве, когда здесь будет проходить молодежный фестиваль. Затем вновь поехать на Украину и более обстоятельно ознакомиться с ее западными районами.

— Сейчас я заканчиваю исторический факультет, — говорит наша дипломантка, — а людям моей специальности нужно многое знать. И ничто так хорошо не запоминается, как увиденное своими глазами.



# ДОРОГА К МАСТЕРСТВУ

Очерк Вл. Сырейщикова

КТО ИЗ ГОНЩИКОВ не помнит своей первой самостоятельной поездки на мотоцикле, даже если она состоялась добрых два десятка лет назад? На всю жизнь врезаются в память все мелочи, все, казалось бы, незначительные подробности этого события.

Прекрасно помнит первую поездку и Валентина Липская. Еще бы: ведь она чуть было не стала для нее и последней. Нет, начинающая гонщица не упала, никого не сшибла, хотя, признаться, на просторном футбольном поле ей тогда показалось тесновато.

После небольшого круга, во время которого машину то и дело бросало из стороны в сторону, инструктор, до этого рысцой трусивший рядом, придерживая мотоцикл, разрешил Липской сделать полный круг по стадиону.

— Только смотрите, Валя, — строго напутствовал он, — всего один круг. И только на первой передаче.

— Конечно, конечно, — торопливо кивнула головой девушка.

Вот мотоцикл наискось пересек поле. Теперь Валя едет по широкой пустынной аллее. Она стремится держаться середины, но какая-то сила неудержимо влечет ее то вправо, то влево. Наконец, машина становится как будто послушной. Валя огибает одну трибуну, другую.

— А что, если попробовать? — вдруг мелькнула дерзкая мысль. — Ведь Борис Константинович не увидит!

И Липская включает вторую передачу. Машина послушно прибавляет ход. На душе становится весело и хорошо. Через несколько секунд девушка снова сбрасывает газ и медленно выезжает из-за трибуны.

— Больше на занятия не приходите, — сухо встретил раскрасневшуюся Валию инструктор. — Мне нарушителей дисциплины не надо. Первый раз сели на машину и уже самовольничаете.

Большого труда стоило Валентине уговорить преподавателя простить ее.

Потом, когда прошло много времени, и Липская зарекомендовала себя отличной и дисциплинированной ученицей, она решилась спросить у Бориса Константиновича Ерина — своего преподавателя, — как он узнал, что она включала вторую передачу.

— Эх ты, гонщица! — усмехнулся он. — Получила права и считаешь, что все уже постигла? Я по звуку узнал... Вот что я тебе скажу, — добавил он серьезно, — хочешь стать настоящей спортсменкой — учись как следует. Тут одного желания мало.

Эту истину Валя поняла очень скоро. Однажды на соревнованиях (а к тому времени она уже стала чемпионкой Ирбита, получила третий спортивный разряд) Липская шла впереди чуть ли не всю гонку, и вдруг за несколько километров от финиша она упала на повороте. Быстро вскочив, не обращая внимания на ушибы, она подняла мотоцикл и хотела продолжать борьбу. Но не тут-то было — двигатель заглох. Как ни билась Липская, ничего не получалось. Одна за другой обходят ее соперницы, а Валя со слезами на глазах все мучается с двигателем.

В конце концов Валя закончила дистанцию, но, конечно, о первенстве уже не было и речи.

Почему заглох двигатель? Почему он потом не сразу завелся? Девушка и не подозревала, что форсированный двигатель легко перегревается и глохнет. Ей надо было просто вывернуть свечу, продуть цилиндр, охладить его, и мотоцикл заработал бы через каких-нибудь 10—15 секунд. А она потеряла драгоценные минуты.

Да, необходимо многому еще учиться. Но как выкроить время? Валя работала агрономом-плодоовощеводом в совхозе. Спросите специалистов, сколько нужно сил и энергии, чтобы хорошо ухаживать за садом, пусть даже небольшим. Ну, а если сад огромный, если он раскинулся на площади в несколько гектаров, и ты отвечаешь за него не перед собой, а перед народом? Если, наконец, от твоего дома до автотоклуба больше пяти километров, а ирбитская дорожная грязь уже давно вошла в поговорку? Как быть тогда?

Нелегко найти тут выход, но когда человек молод и увлечен, это, конечно, не может его смутить. Липской было всего двадцать с немногим, и она приняла предельно простое решение: надо меньше спать. Она даже удивилась, как эта мысль не пришла ей раньше.

С этих пор Валя чуть ли не ежедневно, часто по вечерам, стала бывать в гараже. Вначале она только наблюдала за работой механиков, потом понемногу стала сама готовить машины. Наконец, Липская настолько изучила устройство мотоцикла, что могла, не задумываясь, быстро ставить «диагноз», устранять неисправности и поломки. Даже механики начали прислушиваться к ее мнению и нередко обращались за советом.

Однако вскоре Валя убедилась на собственном горьком опыте, что одного только знания машины для успеха в соревнованиях недостаточно. Надо вырабатывать в себе целый ряд качеств. Смелость? Решительность? Нет, чего другого, а смелости, пожалуй, ей было отпущено природой с избытком. Достаточно только посмотреть, как она проходит препятствия, на какой скорости мчится на спусках, как «вписывается» в виражи. Другое смущало Липскую. У нее не всегда хватало на дистанции выносливости, физической силы. Что ей не достает именно этого качества, Валя поняла, когда отсиживалась в глубоком илистом бросе во время розыгрыша первенства РСФСР в 1950 г. в Серпухове. Хлебнула она там горя! Мотоцикл выкатит — сама не может вылезти. Выйдет сама — не под силу достать тяжелую машину. Так и промучалась чуть ли не полчаса.

Но на ошибках, как известно, учатся. Еще в Свердловске, когда Валя была студенткой сельскохозяйственного института, она увлекалась легкой атлетикой и лыжами. Теперь этими видами спорта она решила заняться серьезно. Летом Валя каждое утро делала на свежем воздухе зарядку, бегала по пересеченной местности. Зимой встала на лыжи, упорно тренировалась, участвовала в соревнованиях. В 1950 г. она имела второй разряд по мотоспорту и первый по лыжам. Ей предложили полностью перейти на занятия лыжами. Но Валя только рассмеялась: она искренне не понимала тех, кто считал, что можно променять мотоциклетный спорт на что-либо другое.

Через год, на очередном первенстве республики по мотокроссу, Липская выполнила норму первого спортивного разряда. Теперь ее считали одной из лучших гонщиц Общества. Она выигрывала несколько раз областные и зональные соревнования, а на первенстве ВЦСПС 1952 г. заняла второе место в кроссе, уступив победительнице всего четыре секунды. Это уже был заметный рост, но настоящая зрелость и мастерство пришли позже.

В 1955 г. Валентину Липскую вызвали в Москву для участия в показательных выступлениях на ипподроме, куда были приглашены сильнейшие мотогонщики страны, мастера спорта. К общему удивлению, да, пожалуй, и к своему собственному, она выиграла эти крупнейшие соревнования.

Через несколько дней (опять в Серпухове) должно было начаться первенство РСФСР по кроссу. Вале, воодушевленной победой, очень хотелось вновь померяться силами с мастерами. Однако представитель команды Свердловска категорически возразил:

— Да ты что? Или голова закружилась от успеха на ипподроме? У всех специальные спортивно-кроссовые машины, а у тебя ипподромная, облегченная. Вилка не амортизирует, рама жесткая, глушителя нет...



В. Липская на дистанции.

И хотя представитель был неумолим, помог случай. Из Свердловска не прислали своевременно денег на обратный проезд. Воспользовавшись этой задержкой, Валя едет в Серпухов, погрузив на грузовик свой испытанный К-125.

После долгих просьб и ходатайств ее, наконец, допускают к участию в гонках. Допустить-то допустили, а тренироваться Липская все равно не может: ведь без глушителя нельзя выехать даже на улицу. Лишь за два дня до соревнований, выпросив у заболевшего новосибирского гонщика выпускную трубу, а у одной спортсменки из Ростова глушитель, она выехала на трассу и, как следовало ожидать, засела на первом же бросе.

Накануне состязаний Валя встала в половине четвертого утра и занялась ремонтом. Как ей теперь пригодились знания, почерпнутые в гараже Ирбитского автотоклуба!

И вот — старт. Из сорока спортсменов Липская вырвалась второй, а вскоре уже была во главе гонки. Она лидировала больше половины дистанции, но в конце второго круга из-за плохого знания трассы не успела сбавить скорость, не вписалась в вираж и упала. Тут-то ее и обогнала Неля Носенко, чемпион СССР 1954 г. Мгновенно вскочив, Липская «вцепилась ей в хвост». Весь последний круг она думала о том, как обойти свою «конкурентку».

Метров за 800 до финиша почти один за другим лежали два брода.

Обе машины с ревом одновременно проскочили через первую речушку. Носенко выбрала кратчайший путь, взяв левее, где песок. Липская повернула вправо на большой, избитый рытвинами и ухабами бугор. Но не всегда, оказывается, кратчайшая дорога — самая выгодная. Носенко, увязая в песке, двигалась медленно. Липская же, наоборот, проигрывая в расстоянии, заметно выигрывала в скорости. Она первой прошла второй брод и на несколько секунд раньше своей соперницы пересекла заветную линию финиша.

За этот успех Липской присвоено звание чемпионки РСФСР и мастера спорта. В прошлом году она выиграла также звание чемпиона ДОСААФ по гонкам на ипподроме.

Валентина Липская давно уже решила посвятить свою жизнь любимому спорту. Сейчас она заканчивает пятый курс факультета заочного обучения Омского института физкультуры. Впереди — государственные экзамены, которые она будет держать в июне.

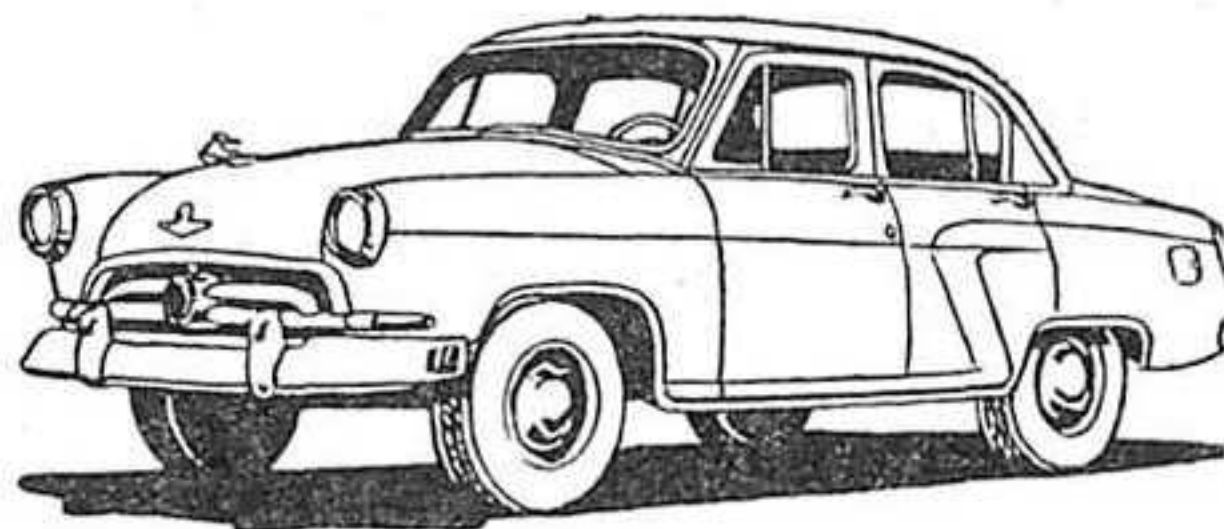
Но Липская не только учится сама, она учит и других. Являясь старшим тренером Свердловского автотоклуба ДОСААФ, она ведет большую тренировочную работу с членами мотоциклетной секции клуба. Только в прошлом году ею подготовлено три спортсмена первого разряда, девять — второго и семнадцать — третьего. Всего 29 разрядников. А в секции занимается 28 человек. 29 из 28 возможных? Именно так: кое-кто вырос за год сразу на два разряда.

Смело шагают по трассе спортивного мастерства ученики Липской. Им есть, с кого брать пример.

г. Свердловск.

# АВТОМОБИЛЬ „ВОЛГА“

Модель М-21Г



НА ГОРЬКОВСКОМ автомобильном заводе имени Молотова начался выпуск автомобилей «Волга» промежуточной модели М-21Г, пока еще существенно отличающейся от основной модели, описанной главным конструктором завода Н. И. Борисовым в журнале «За рулем» № 3 за 1956 год.

Идя навстречу пожеланиям читателей, обращающихся на завод и в редакцию с различными вопросами о новой «Волге», публикуем краткую справку о конструктивных особенностях выпускаемой модели.

\* \* \*

На автомобиль «Волга», модель М-21Г устанавливается специально подготовленный (форсированный) двигатель автомобиля «Победа», цилиндры которого расточены до диаметра 88 мм. При сохранении хода поршня равного 100 мм это дало увеличение рабочего объема двигателя до 2,42 литра. Степень сжатия двигателя увеличена до 7:1. Мощность форсированного двигателя составляет 65 л. с. при 3800 об/мин., а максимальный крутящий момент 15,8 кгм. Все основные детали двигателя, не связанные с увеличением диаметра цилиндров, сохранены без изменений.

КАРБЮРАТОР К-22Ж отличается от карбюратора К-22А в основном сечением жиклеров и формой поплавка. Главный жиклер имеет пропускную способность 220 см<sup>3</sup> воды в минуту при напоре в 1 м и температуре 20° С, компенсационный жиклер — 325 см<sup>3</sup>. Усилие поплавка передается на запорную иглу через пружинку.

СЦЕПЛЕНИЕ — сухое, однодисковое, такой же конструкции, как и на «Победе», но имеет новый гидравлический привод выключения. Педаль выключения сцепления — подвесная. На ось педали надета пластмассовая втулка, не нуждающаяся в смазке. Посредством толкателя усилие от педали передается к поршню главного цилиндра, от которого ведет трубопровод к рабочему цилиндру. Главные цилиндры сцепления и тормозов отлиты заодно. Резервуар главных цилиндров общий, с перегородкой в нижней части, что исключает влияние неисправностей одной системы на другую.

Нормальная работа привода выключения сцепления достигается при об-

щем свободном ходе педали сцепления равном 32—40 мм и при ходе поршня рабочего цилиндра не менее 19 мм.

Общий свободный ход педали нужен для выключения свободного хода между толкателем и поршнем главного цилиндра (последний перемещается до перекрытия перепускного отверстия манжетой) и зазора между муфтой выключения сцепления и наружными рычагами сцепления. Зазор между толкателем и поршнем главного цилиндра регулируется эксцентриковым болтом. Зазор между муфтой выключения и нажимными рычагами регулируется изменением длины толкателя рабочего цилиндра.

## СПРАВКА

КОРОБКА ПЕРЕДАЧ по сравнению с коробкой автомобиля «Победа» имеет небольшие изменения, в том числе новую заднюю крышку и удлиненный вторичный вал.

КАРДАННАЯ ПЕРЕДАЧА состоит из двух валов (промежуточного и карданного) с дополнительной опорой, укрепленной на резиновых подушках к туннелю пола кузова.

ЗАДНИЙ МОСТ имеет коническую главную передачу со спиральным зубом (передаточное число 4,62). Полуоси — фланцевого типа, как на автомобилях ЗИМ и М-72.

РУЛЕВОЙ МЕХАНИЗМ имеет глободальный червяк с роликом. Рулевые тяги выполнены по схеме автомобиля ЗИМ.

ПОДВЕСКА ПЕРЕДНИХ КОЛЕС — независимая с витыми цилиндрическими пружинами и стабилизатором по типу «Победы» и ЗИМ.

ПОДВЕСКА ЗАДНИХ КОЛЕС выполнена аналогично задней подвеске автомобиля ЗИМ — на двух продольных рессорах, заключенных в чехлы. Между листами имеются прокладки для предотвращения скрипа рессор.

АМОРТИЗАТОРЫ — полуразборной конструкции со съемными рычагами. Сальники амортизаторов имеют гайки для подтяжки. Полуразборные амортизаторы (передние и задние) ставятся сейчас также и на другие автомобили, выпускаемые Горьковским заводом.

ЦЕНТРАЛИЗОВАННАЯ СИСТЕМА СМАЗКИ шарниров передней подвески и рулевых тяг облегчает работу водителя. Масляный насос системы установ-

лен на передней стенке кузова, под капотом, а дозирующие устройства — на внутренних стенках брызговиков.

Приводить в действие централизованную смазку следует через 200 км пробега, при езде по грязным дорогам — через 30 км, а после преодоления бродов — немедленно. При этом каждый раз следует нажимать на педаль насоса 2—3 раза.

**ТОРМОЗА** — на все четыре колеса, с гидравлическим приводом. Ручной тормоз — центральный, барабанного типа, установлен за коробкой передач. Привод тормоза осуществляется тросом от рукоятки, установленной под левую руку водителя.

**КУЗОВ** — несущий, цельнометаллический, с четырьмя дверьми. Переднее сиденье имеет откидную спинку. Для отопления кузова используется горячая вода из системы охлаждения двигателя. Воздух, поступивший через люк воздухопритока, нагревается в радиаторе отопителя и затем подается вентилятором в кузов. Часть воздуха идет на обдув ветрового стекла. В отличие от системы отопления, принятой для автомобиля «Победа», здесь можно отапливать кузов без забора наружного воздуха как во время движения, так и на стоянке.

**ЭЛЕКТРООБОРУДОВАНИЕ** — 12-вольтовое. Генератор двухщеточный, типа Г12-Б. Имеется новый малогабаритный реле-релеулятор. Аккумуляторная батарея такая же, как на автомобиле «Победа»; стартер с электромагнитным реле включается при повороте ключа замка зажигания.

Автомобиль оборудован двухдиапазонным радиоприемником с кнопочной настройкой. Выдвижная антенна установлена на крыше, на поворотном основании.

\* \*

Выпуском промежуточной модели М-21Г постепенно готовится переход к производству автомобилей «Волга» основных моделей: М-21 — автомобиля с новым верхнеклапанным двигателем, гидротрансформатором и автоматической коробкой передач и М-21В — с верхнеклапанным двигателем и обычными сцеплением и коробкой передач.

В настоящее время автомобили «Победа» и «Волга» выпускаются заводом одновременно. В дальнейшем, когда подготовят полную оснастку для массового выпуска «Волги», автомобиль «Победа» будет снят с производства.

Ниже приводится краткая техническая характеристика автомобиля «Волга», модель М-21Г:

Число мест (включая водителя)	— 5
Общая длина	— 4830 мм
Общая ширина	— 1800 мм
Высота без нагрузки	— 1620 мм
База	— 2700 мм
Колея: передних колес	— 1410 мм
задних колес	— 1420 мм
Просвет	— 190 мм
Радиус поворота по колею наружного переднего колеса	— 6,3 м
Вес автомобиля (без нагрузки, воды, масла, бензина, запасного колеса и шоферского инструмента)	— 1400 кг.
Наибольшая скорость	— 120 км/час.

## СДЕЛАНО ДОСААФОВЦАМИ ЗАВОДА

КОГДА рабочие Харьковского завода транспортного машиностроения прочитали обращение своих земляков — досаафовцев Электромеханического завода, призывавших создавать учебную материально-техническую базу собственными силами, многие говорили:

— Конечно, их опыт стоит позаимствовать. Однако и у нас на заводе уже немало сделано, о чем можно рассказать.

И это вполне справедливо. Многотысячная заводская организация ДОСААФ по праву считается одной из лучших в городе. Здесь сложилось крепкое ядро общественного актива, возглавляемое бывшим танкистом, офицером запаса В. Т. Парсадановым. В частности, за последние два года активисты добились значительных успехов в подготовке кадров водителей.

Если в 1954 году на заводских курсах ДОСААФ училось всего 80—90 человек, то в 1956 году первичная организация подготовила уже 115 шоферов третьего класса, 21 шофера-любителя и 75 водителей мотоциклистов.

Не менее примечательны данные и об успеваемости курсантов. Со второго полугодия 1955 года средний балл оценки знаний выпускников вырос к концу прошлого года с 3,65 до 4,3.

Что же так благоприятно сказалось на росте успеваемости?

Председатель завкома ДОСААФ т. Парсаданов говорит:

— Несомненно, в этом прежде всего большая заслуга наших преподавателей. Но главное, что позволило нам улучшить качество подготовки, — созданная собственными силами учебная материально-техническая база. Теперь мы располагаем специальными учебными классами по автомобилю, мотоциклу, двигателю, сборочно-разборочным работам. Все это — результаты плодотворного труда членов Общества.

Вспоминая о первых днях занятий на курсах, преподаватель т. Иевлев рассказывает:

— Начинали мы работу в 1953 году. В небольшой комнатке на стеллаже было разложено несколько деталей и агрегатов автомобиля. Это все, чем располагала тогда наша организация.

Но вскоре положение изменилось. Дирекция завода выделила досаафовцам более вместительное помещение. И курсанты, под руководством т. Иевлева, взялись за оборудование учебных классов. Большинство ныне действующих стендов было создано именно в то время. В частности, оборудован оригинальный вращающийся стенд для сборки и разборки двигателей. Так постепенно, день за днем комплектовали все классы.

Но особенно много поработали курсанты в 1956 году, когда были смонтированы новые стенды рулевого управления, гидравлических тормозов, аккумуляторной батареи, макеты пневматического тормоза, коробки передач, карданной передачи и другие. Для

большей наглядности основные механизмы и агрегаты были выполнены в разрезе.

Члены ДОСААФ, стремившиеся стать квалифицированными водителями, не считались со временем. Каждый выполнял посильную для себя работу. Электросварщики Черкашин и Щендригин, например, приваривали упоры, резали рамы, укорачивали подставки и т. д. Над стендом коробки передач трудились фрезеровщики Самойлик и Шелковой. Слесарь Грущенко помогал изготовить фильтры тонкой очистки и отстойники. Эти монтажные работы также помогали закреплять знания, полученные на теоретических занятиях. Ведь каждый новый стенд, макет представляет собой наглядное пособие, изготовляя которое можно еще и еще раз проверять себя, заново повторить пройденное в классе с преподавателем.

Большую помощь курсантам оказали партийная и профсоюзная организации, рабочие, мастера и инженеры завода.

Когда речь заходит об активе, работники заводского комитета называют фамилии старейших членов ДОСААФ тт. Г. С. Хруленко, С. Я. Тылиса, П. Т. Гахова. Комитет ДОСААФ постоянно ощущал их поддержку. Это они помогли отобрать выбракованные детали, смонтировать двигатели и другие агрегаты и механизмы, организовать и укомплектовать учебные классы.

С особой теплотой досаафовцы отзываются о безвременно умершем начальнике цеха, мастере спорта СССР И. Я. Помогайбо, много сделавшем для пропаганды технических знаний и автомобильного спорта среди рабочих завода.

Деятельность первичной организации по воспитанию водителей находит яркое отражение и в таком факте. Еще года два тому назад количество рабочих, инженеров и техников, имеющих собственные машины, не превышало несколько десятков. Сейчас на заводе насчитываются сотни индивидуальных владельцев автомобилей и мотоциклов. Большинство авто- и мотолюбителей окончило заводские курсы ДОСААФ. Благодаря этому на заводе широко развит автотуризм. Многие рабочие и служащие проводят свой отдых в туристских путешествиях и прогулках. Один из передовых производственников слесарь Б. Рыбальченко ежегодно в дни отпуска отправляется в дальние поездки. Немало часов за рулем автомобиля провели монтажник А. Третьяк, служащий П. Лукашев и другие автолюбители.

Заводской актив Общества не намерен останавливаться на достигнутом. Он стремится с честью выполнить поставленные перед ним задачи по подготовке водителей в новом 1957 году, расширяя своими силами и средствами материально-техническую базу.

П. Котов.





# НЕ ЗАВИДУЙТЕ ИМ!



Фельетон А. Кафанова

НЕТ, я решительно не прослышу оригиналом, если скажу, что лучше иметь собственный автомобиль, чем не иметь такового. Как много удобств и удовольствия доставляет он своему владельцу! Утром, к примеру, в без четверти девять вы неторопливо нажимаете на стартер и — ни тебе остановок через каждые три-четыре сотни метров, ни тебе «граждане, проходите вперед!» — ровно к началу работы появляетесь перед очами начальства. После работы, прежде чем отправиться домой, запросто можно побывать у приятеля или, что еще лучше, махнуть за город. А во время отпуска... Наметив по карте увлекательный маршрут, наполнив бензином бак и запасные канистры, оставив на целый месяц (надо же кому-нибудь сторожить квартиру!) тещу, устремляется счастливый владелец машины на юг, туда, «где море вечно плещет»... Хорошо!

Следует, однако, заметить, что не все, как говорится, бывает коту масленица...

\* \* \*

Иван Иванович К. не так давно приобрел автомобиль. Скажем прямо, повезло человеку. При доме, где он живет, есть большой двор, а в углу двора есть небольшая площадка, ограниченная с двух сторон глухим забором. Дети здесь не играют, зеленые насаждения не прививаются. Короче, удачнее стоянки для машины и не придумаешь. Так что Иван Иванович был в восторге. К тому же и управдом его все лето не беспокоил.

Но вот во двор дома, где живет Иван Иванович, пришла зима. А подобная смена времен года наталкивает автолюбителей на мысль о гараже. И, порывшись в «кубышке-сберкнижке», изрядно исхудавшей к концу сезона, Иван Иванович купил новенький металлический гараж.

Через день после того, как это отнюдь не величественное сооружение было воздвигнуто на месте бывшей «открытой стоянки», в квартиру поступал домоуправ:

— Так что гаражик придется убрать.

— Почему?

— Не положено.

— Но у меня же там все время стояла машина!

— Машина-то пускай стоит. А вот на гаражик надо разрешение иметь.

— Хорошо! Я завтра же получу его!

Наивный человек, этот Иван Иванович! Он даже не представлял себе, на что обрекает себя! Сколько с того дня исписал он бумаги на различные заявления, сколько потратил времени на хождения по инстанциям!

Вначале пришлось добиваться согласия домоуправления и комиссии содействия при домоуправлении, потом получить согласие санитарной комиссии и пожарной инспекции. Потребовалось также представить проект гаража. За-

тем свое веское слово должен был сказать районный архитектор. Но и это не все. Оказывается, вопрос о строительстве гаражей рассматривает еще и райжилуправление, а уж после всего выносит специальное постановление райисполком. И будет ли этим постановлением разрешено строительство гаража — еще не известно. Во всяком случае, Иван Иванович пока его не получил...

В этой неравной борьбе товарищ К. действует в одиночку. А вот жители дома № 16 по улице Качалова применили другую тактику.

В этом доме живет тридцать автолюбителей, тридцать великомучеников, каждый из которых имеет за плечами многолетний тернистый путь безгаражного хранения машин. Сколько им пришлось пережить, наблюдая из года в год, как под открытым небом медленно разрушаются их собственные автомобили! То окажется, что с чьей-либо машины, превратив ее в импровизированную снежную горку, катаются на санках дети; то пропадут колпаки колес или бамперы (не станешь же их отвинчивать на ночь!). А машину врача Дегтярева резвящиеся мальчишки превратили в своеобразную «крепость», которую брали неоднократно штурмом. Еще счастье, что предшествовавшая атаке артиллерийская подготовка велась снежками, а не камнями...

И вот жители-автолюбители решили объединиться. О, они действовали умело! Прежде всего они подыскали место для коллективного гаража — давно пустующий участок. Затем заранее обзавелись соответствующими заключениями санитарных, пожарных и прочих инспекторов. Затем — вот что значит дальновидность! — составили не только проект гаража, но даже и проект озеленения прилегающей к нему территории.

Наконец, они почти наизусть выучили постановление Совета Министров СССР за № 4183 от 8 ноября 1948 года, обязавшее исполкомы, в том числе районные, организовывать «в соответствии с потребностью небольшие гаражи-стоянки для легковых автомобилей индивидуальных владельцев», а также разрешать тем же лицам «строительство гаражей (мест хранения) во дворах жилых домов».

И вот, можно сказать, во всеоружии, предусмотрев, казалось бы, все мелочи, подали заявление с просьбой разрешить строительство гаража. Было это — о чем свидетельствуют доку-

менты — в 1953 (тысяча девятьсот пятьдесят третьем) году! А сейчас?..

До сих пор во дворе дома № 16, что на улице Качалова, по-прежнему стоит под открытым небом тридцать автомашин.

И еще один пример среди множества других. В декабре 1955 года был заселен жильцами огромный четырнадцатизэтажный корпус № 18 на Госпитальном валу. К сожалению, в смете, по которой проводилось строительство, не были учтены работы по сооружению гаража для индивидуальных владельцев. Но вскоре эту ошибку исправили. Отвечая на письмо жильцов-автомобилистов, начальник Архитектурно-планировочного управления г. Москвы т. Ловейко сообщил, что выделены ассигнования на строительство 40 боксов для автомобилей. И прошло после этого всего лишь несколько месяцев, как начальник бюро по жилищному строительству № 5 Управления строительства многоэтажных зданий т. Синельников (запомните эту фамилию!) вновь подтвердил это сообщение. Он собственноручно подписал письмо, в котором черным по белому было написано, что строительство начнется в мае 1956 г.

Радости автолюбителей не было предела. С замиранием сердца отрывали они листки календарей, высчитывая дни, оставшиеся до назначенного срока. Наконец, наступил май, июнь, июль.

В сентябре по адресу Госпитальный вал, 5, корп. 18 прибыло еще одно письмо. В нем сообщалось, что «строительство гаража задерживается до решения вопросов:

1) о переводе стоянки автомашин автобазы № 8;

2) устройства выездной дороги от гаража, т. к. она попадает на территорию стадиона завода «Серп и молот» и меховой фабрики и требует сноса ряда сооружений».

Подписано это письмо было (кем бы вы думали?) т. Синельниковым! Да, тем самым Синельниковым, который некоторое время тому назад утверждал нечто обратное, а именно — строительство начнется в мае. Может быть, действительно, за эти несколько месяцев возникли неожиданные препятствия, мешающие осуществить намеренное? Ничуть не бывало. По заявлению архитектора Первомайского района т. Крылова, гаражи и выездная дорога от них не затрагивают территорию автобазы, а тем более расположенные за ней территории стадиона и фабрики.

Дело, видимо, в том, что строительство гаражей до сих пор еще считается вопросом второстепенным, необязательным, а потому достаточен любой повод, чтобы уклониться от его решения. И автомобили жильцов по-прежнему остаются без крова...

Конечно, я не прослышу оригиналом, если скажу, что иметь собственный автомобиль лучше, чем не иметь его. Но вряд ли меня упрекнет кто-нибудь, если я и не буду утверждать этого.



# Мы едем на новоч



## „Москвиче“

ГОД НАЗАД с конвейера Московского завода малолитражных автомобилей сошли первые «Москвичи» модели 402. С тех пор редакция получила множество писем читателей, интересующихся различными вопросами конструкции и, особенно, эксплуатации новой машины. Чтобы иметь возможность дать на них исчерпывающие ответы, мы предприняли несколько дальних и ближних поездок на обычном серийном «Москвиче», любезно предоставленном в распоряжение редакции одним из автолюбителей.

Ниже публикуется репортаж о первой из таких поездок.

РАННИМ прохладным утром у подъезда редакции остановилась серая малолитражка и из кабины ее вышел человек. На лице его была написана целая гамма сложных переживаний. Решительно сдвинутые брови свидетельствовали о готовности идти на любые жертвы ради высокой цели, но в глазах можно было прочесть и заботу, и тревогу, и то не достаточно еще отраженное в художественной литературе чувство, которое, по нашим наблюдениям, свойственно только автомобилистам, отдающим свою машину в чужие руки.

Бросив последний придирчивый взгляд на родного «Москвича», он не без некоторой торжественности протянул нам ключи и глухо произнес:

— Вот...

### МАШИНА И ЕЕ ЭКИПАЖ

НО ПРЕЖДЕ чем отправиться в путь, необходимо представить читателям всех участников задуманной поездки.

Главным участником, безусловно, следует считать автомобиль «Москвич» под

номером ЭИ 16-68, сошедший с конвейера завода 14 июня 1956 года. Несмотря на свой юный возраст, он имеет уже довольно солидный пробег и полную драматических эпизодов биографию. Так, 28 июня в заводской газете «За советскую малолитражку» был помещен фельетон «26 и одна», названный так по количеству рекламаций, предъявленных заводу в результате первых 10 дней эксплуатации этого автомобиля. 3 августа в той же газете напечатана еще одна статья, после чего автомобиль был доставлен в Бюро рекламаций завода, где все выявленные дефекты были устранены.

Таким образом, мы предполагаем совершить поездку на заведомо исправном автомобиле, обкатанном по всем правилам и проверенном в Бюро рекламаций.

Другим активно действующим лицом нашего повествования является описанный выше человек, которого для краткости мы назовем емким словом Владелец. Это довольно опытный турист, без особых забот владевший в течение 6 лет «Москвичом» старого образца.

И, наконец, остальными членами экипажа являются авторы этих строк — Корреспонденты, в задачу которых входит объективное изложение своих впечатлений от поездки и наблюдений за «поведением» машины в пути.

### ЭТО СЛУЧАЕТСЯ ЧАСТО...

ИТАК, по местам!

Первое, что сразу обращает на себя внимание, — удобство посадки в новой машине. По сравнению со старым «Москвичом» сидеть здесь как на переднем, так и на заднем сиденьях гораздо просторнее. Хорошо размещаются ноги, очень кстати сделаны подлокотники. Все это производит хорошее впечатление и настраивает на добрый лад.

Включаем зажигание, нажимаем на педаль стартера — двигатель заводится «с полоборота»! — легко устанавливаем рычаг переключения передач, удобно расположенный на рулевой колонке, и, плавно отпуская педаль сцепления, даем — с некоторым трепетом душевным! — газ. Отлично! Машина мягко трогается с места, легко набирает скорость при переключениях, чутко слушается руля. Едем!

Без приключений миновали несколько улиц Москвы. И вдруг, незадолго до того, как выехать за черту города, замечаем некоторые странности.

В чем дело? Отпускаем педаль акселератора, а газ... не сбрасывается. Да и переключение передач затруднено, слышен какой-то шум. Пробуем еще раз — все в порядке. Но через некоторое время — та же история. Смотрим вопросительно на Владельца. Он мрачно кивает:

— Да, это случается часто...

Подъезжаем к тротуару, останавливаемся и производим осмотр машины. Оказывается, тяга педали акселератора сильно прижимается к тяге включения передач. При включенной второй передаче трудно переместить тягу акселератора. Попытки выгнуть тяги не увенчиваются успехом, — невозможно добраться к их пересечению. Поэтому идем на полумеры: чтобы уменьшить трение, обливаем соединение снаружи жидким маслом.

Первый дефект. Но мы не склонны пока фиксировать его в записной книжке и с прежним хорошим настроением садимся за руль.

### А ЕЩЕ КЛАНЯЕМСЯ...

ВСКОРЕ перед нами открываются асфальтовые просторы шоссе Москва — Минск. А кого из автомобилистов не взволнует радостно такая картина, у кого нога сама не прижмется чуть сильнее к педали акселератора? Нужно ли говорить, что на этой прекрасной магистрали, где обычно проводятся скоростные соревнования автомобилей, и нам тоже захотелось проехаться с «ветерком», попробовать машину на скоростном режиме.

Условия этому благоприятствуют. Погода прекрасная, шоссе сухое, встречное движение незначительное, и мы

отдаем пленительному чувству нарастающей скорости. Но что это? Автомобиль, который начал было так интенсивно разгоняться, вдруг как бы замер на мгновение и затем резко «прыгнул» вперед. От неожиданности мы все делаем своеобразный коллективный поклон. Очевидно, какая-то случайность? Притормаживаем машину и пытаемся снова разогнаться. Опять то же самое. Владелец саркастически улыбается:

— Это наблюдается почти у всех новых «Москвичей». На них устанавливается карбюратор Ленинградского завода. А завод все еще «доводит» конструкцию до совершенства.

— Как это «доводит»?.. Ведь машина выпускается, поступает в продажу.

— Конечно!.. И ленинградские конструкторы вот уже несколько месяцев сидят на московском заводе. Я сам их видел в экспериментальном цехе.

— Что же они там делают?

— Очевидно, замаливают свои грехи. Но поклоны за них приходится отбивать водителям, потому что при разгоне автомобиля неожиданно возникают перебои в подаче топлива.

Однако надо ехать дальше. Едем и кланяемся. Кланяемся низко: главному инженеру Ленкарза И. В. Орлову, главному конструктору МЗМА А. Ф. Андронову, бьем челом и Министерству автомобильной промышленности.

## ЧТО ХОРОШО, ТО ХОРОШО

НАКОНЕЦ, автомобиль все же набирает скорость. Стрелка спидометра показывает 60, 70, 80, 90 км в час и вот подходит к цифре 100. Летят навстречу километровые столбы. Хорошо!.. Невольно вспоминаешь Гоголя: «И какой же русский не любит быстрой езды?.. Ее ли не любить, когда в ней слышится что-то восторженно чудное?».

Но в то же время внимательно следим за поведением машины. Ведь на старом «Москвиче» уже при скорости 70—80 км/час начиналась вибрация, а на максимальной скорости он обычно терял устойчивость; как говорят, «козлил».

А как ведет себя на таком режиме новая модель?

Вот стрелка спидометра приблизилась к цифре 105. Это максимальная скорость, указанная в технической характеристике автомобиля. Но мы до отказа отжимаем педаль акселератора и... стрелка отклоняется еще более вправо. 108, 109 и, наконец, 110 км в час! Улыбаясь, смотрим друг на друга. Самое придирчивое наблюдение не показывает никаких следов вибрации и тряски. Десятки километров подряд проносимся мы на этой скорости, и автомобиль устойчиво держит заданный режим. А местами, при езде под уклон, скорость поднимается еще выше.

Разгоряченные быстрой ездой, оживленно обмениваемся мнениями о ходовых качествах машины. Впрочем, вскоре разговор принимает более спокойный и общий характер. На какие темы? Ну разумеется, о том, что будет, когда на «Москвич» установят новый верхнеклапанный двигатель; о том,

какие преимущества дает четырехступенчатая коробка передач. Говорим и о том, что радиоприемник удорожает стоимость машины; его, пожалуй, надо ставить лишь по заказу покупателя, а не в порядке «принудительного ассортимента»...

## КОТОРЫЙ ЧАС!

ВПРОЧЕМ, один из нас с этим не соглашается:

— Если так рассуждать, то мы никогда не будем выпускать хороших автомобилей. Кому-нибудь излишним покажется приемник, другим — переключение передач на колонке, а третий, того гляди, и против гидравлического привода тормозов выскажет. Ведь ездили же раньше с механическим!

— Но почему бы тогда, — говорит Владелец, — не «оборудовать» малолитражный автомобиль текинскими коврами или, скажем, патефоном с пластинками? Ни то, ни другое, — категорически заявляет он, — не является автомобильными деталями, так же как и радиоприемник!

Вдруг, словно вмешавшись в наш спор, заговорил сам приемник. Вернее, он красноречиво замолчал, так как мы уже отъехали от Москвы километров на двести, а это — своеобразный предел его «дальнобойности». Следует сказать, что и при работе вблизи радиостанции чистота приема оставляла желать лучшего: слишком чувствовался «фон». А при пользовании регулятором громкости возникали хрипы и треск.

И мы выключили приемник, дабы не влиять на ход нашей дискуссии посторонними шумами.

За разговорами незаметно летит время. Вдруг кто-то из нас спросил:

— Интересно, который час?

И тут-то оказалось, что единственные часы находятся у водителя в кармане брюк, поверх которых надет комбинезон; извлечь эти часы, сидя за рулем, не так-то просто. По привычке мы бросили взгляд на щиток приборов нашего «Москвича», но увидели... пластмассовую пепельницу.

— Гм... А часов, значит, в машине нет?

— Не ставят, — лаконично ответил Владелец.

Очевидно, на Московском заводе малолитражных автомобилей считают, что обладание новым «Москвичом» —

слишком большое счастье. А счастливые, как известно, часов не наблюдают...

## ВНИМАНИЕ!... ТОРМОЗА!

И ВСЕ-ТАКИ нельзя не отметить еще раз, что наша малолитражка хорошо «держит» дорогу. Легко и уверенно чувствуешь себя за рулем, когда машина такая «веселая» и в то же время такая устойчивая. А ведь с первого взгляда новый «Москвич» кажется немного «тонконогим» и более предрасположенным к опрокидыванию, чем, скажем, приземистая «Победа».

Вот разве только немного неприятно, что на высоких скоростях руль чуть-чуть заводит вправо, если даже едешь строго по осевой. От этого начинают уставать руки, появляется ощущение некоторого напряжения. Впрочем, при движении со скоростями менее 80 км в час увод автомобиля в сторону почти незаметен.

Но, пожалуй, хватит «резвиться», пора переходить на нормальный режим. Снижаем скорость, а затем и останавливаем машину.

Странная, непривычная тишина разлита в воздухе. Теплый ветерок ласково обдувает наши лица. И все мы невольно смолкли, залюбовавшись чудесными пейзажами Смоленщины. До чего же красивы тут места, как изумительно подчеркивают ложбинки и холмы всю непередаваемую прелесть уходящей вдаль перспективы! Просто не хочется отсюда уезжать!

Однако впереди еще долгий путь.

Осматриваем машину и вдруг с удивлением замечаем, что покрышка и диск заднего правого колеса залиты потёками густой черной смазки — нигрола.

— Опять! — грустно вздыхает Владелец.

Мы интересуемся, почему «опять?». Оказывается, сальник полуоси не держит смазку. Дефект этот был замечен еще в первые дни эксплуатации автомобиля, и уже тогда было сделано заявление в бюро обслуживания завода. Сальник заменили, но, к сожалению, все осталось по-прежнему. И беда не только в том, что смазка вытекает, а в том, что попутно замасливается тормоз.

Надо проверить уровень масла в двигателе...



— Эге, значит надо быть очень осторожным. Давайте-ка как следует проверим тормоза!

Снова выезжаем на асфальтовую магистраль, разгоняем машину, оглядываемся вокруг и, убедившись, что дорога свободна, выжимаем педаль сцепления, резко тормозим... Так и есть! Автомобиль уводит в левую сторону; значит, правый тормоз держит слабее. Выходим и осматриваем следы торможения. Полное подтверждение: следы от передних и от заднего левого колеса представляют собой жирные смазанные линии, а вот правое заднее колесо, видимо, не скользило по асфальту и оставило лишь едва заметный отпечаток.

### МАЛЕНЬКАЯ ОДА СТАРОМУ «МОСКВИЧУ»

НУ ЧТО Ж, учтем это. Тем более, что и спешить особенно не хочется: по обе стороны шоссе открываются все новые и новые красоты, а у нашего «Москвича», благодаря выпуклому ветровому стеклу и удачной конструкции передней стойки, прекрасная обзорность. Что и говорить, в этом отношении он несомненно превосходит не только старого «Москвича», но и «Победу» и даже ЗИМ.

Вдруг наше внимание привлёк неожиданный звук: совершенно явственно «чихнул» карбюратор. Затем еще и еще. Неужели кончился бензин в баке? Смотрим на спидометр — судя по нему, мы проехали всего 312 км. А указатель уровня бензина недвусмысленно стоит на нуле. Что-то расход бензина великоват, надо проверить...

Едем с «простудившимся» карбюратором до тех пор, пока работавший с переборами двигатель окончательно не заглох. Машина покатила вперёд по инерции. Вот теперь можно заливать «контрольный» бензин. Остановившись у обочины, заправляем в бак почти две

Что там все время дребезжит внизу?

канистры (он ведь вмещает 35 литров) и фиксируем показания счетчика километров. Посмотрим, сколько мы теперь проедем до следующей заправки.

— Да, «старичок» мой был куда экономичнее! — мечтательно говорит Владелец, откинувшись на заднем сиденье. — Бывало...

Тут последовал такой взволнованно-лирический монолог-воспоминание, что, боясь погрешить против точности, мы просто не беремся его здесь воспроизводить. Это было нечто среднее между одой и надгробной эпитафией старому «Москвичу», который много лет верой и правдой прослужил нашему Владельцу. И где только не ездил он на своей машине, какие только трудности не преодолевал, — бравый «Москвич-401» ни разу не подвел. Однажды, во время путешествия по Кавказу, был поставлен своеобразный «рекорд» исправности — за 36 дней не пришлось даже открыть капот двигателя для устранения каких-либо неполадок. И хотя хранился сей чудо-автомобиль в самом примитивном гараже, он всегда выглядел нарядно и сверкал хромировкой — даже не верилось, что за плечами у него (за крыльями, вероятно?) столь большой трудовой стаж.

Мы слушали этот рассказ, как зачарованные, изредка поглядывая на протертую уже ручкой окна обивку левой передней дверки нового «Москвича» или на отставшую от торпедо пластмассовую панель щитка приборов. Но, видимо, и «Москвича» нашего проняла похвала по адресу его предшественника, — во всяком случае, он долгое время не давал нам больше никаких поводов для недовольства. И мы не заметили, как проехали оставшуюся часть пути до Минска.

Поскольку на этом заканчивалась половина нашего пути, подводим первые итоги. За 9 часов езды, учитывая остановки, мы проехали 701 км. Средняя скорость движения, следовательно, равняется 78—79 км/час. Не плохо! На старом «Москвиче», пожалуй, мы плелись бы часа на полтора дольше. Но...не бестактны ли будут такие подсчеты после только что прослушанной оды?

### ПЫЛЬ В ГЛАЗА

ПЕРЕД въездом в столицу Белоруссии необходимо привести в порядок себя и автомобиль, это само собой разумеется. Но выйдя из машины, мы обнаружили, что наш туалет будет представлять собой весьма трудоемкую операцию — костюмы и комбинезоны так потемнели, а все сиденья и обивка в кузове покрыты таким толстым слоем дорожной пыли, что, естественно, возникла мысль: а не лучше ли вместо радиоприемника устанавливать на новый «Москвич» пылесос? Автомобиль отличается на редкость плохой герметичностью. Резиновые уплотнения задних дверок, например, совершенно не выполняют своей задачи — у верхних кромок дверей оказались такие щели, что, находясь на заднем сиденье, видишь сквозь них широкие полосы света.

Ну, что ж поделаешь, почистим машину хоть снаружи; попробуем скрыть

все за надраенными и поблескивающими краской и хромом внешними стенками кузова.

— Пустим пыль в глаза минским госавтоинспекторам! — задорно говорит кто-то из нас, не отдавая себе отчета во всей печальной двусмысленности такой шутки. С этой целью осматриваем местность и замечаем, наконец, недалеко озерко с чистой водой.

Свернуть с шоссе, подъехать к озерку и, набрав воды в ведро, произвести необходимые моечные операции — дело, конечно, не долгое. Но увы! и не слишком эффективное: когда смыли грязь с облицовки радиатора, задних фонарей, буферов и декоративных колпаков колес, то оказалось, что они покрыты большими раковинами и ярко-рыжими пятнами застаревшей ржавчины.

По утверждению Владельца, все хромированные части нового «Москвича» начали ржаветь в первые же дни эксплуатации.

### ПЛЮСЫ И МИНУСЫ

ОДНАКО будем справедливы: поездка к озерку доставила нам не только огорчения, но и неожиданную радость. Дело в том, что дороги туда фактически не было, и мы уже приготовились к изрядной тряске. Каково же было наше «приятное разочарование», когда, съехав с шоссе, мы почти не почувствовали никакой разницы в езде! Подвеска нового «Москвича» заслуживает самых больших похвал. В этом мы могли убедиться и еще много раз, когда ездили в окрестностях Минска по самым различным дорогам. Автомобиль плавно шел с достаточно высокой скоростью там, где старого «Москвича» обычно начинало сильно «потряхивать». В новой машине чувствуешь себя отлично, не испытывая никакой тряски. Хорошо и надежно работают амортизаторы!

Правда, при езде по разбитому бульвару, например, сказываются еще недоработки в конструкции и в технологии изготовления кузова — он скрипит и дребезжит, как детская погремушка. Но подвеска колес, повторяем, сделана отлично, и немало еще шоферов и любителей помянут, наверное, добрым словом ее конструктора.

Мы сообщаем это отнюдь не для того, чтобы (с помощью подвески!) смягчить (так сказать, «самортизировать») неприятное впечатление от сказанного выше. Что таить, нам пришлось обнаружить и еще целый ряд дефектов в конструкции и технологии изготовления нового «Москвича». На обратном пути мы мокли в кузове во время сильного дождя (это похуже пыли!); мучились со стеклоочистителями, резиновые щетки которых плохо выполняют свои функции, а поводок троса устроен крайне неудачно; меняли колесо с помощью очень «ленивого» домкрата и т. д. и т. п.

Но обо всем этом (так же, как и о других достоинствах новой машины, выявленных в нашем путешествии) будет рассказано в следующем репортаже.





На снимке: молодая спортсменка из города Гданьска, чемпионка Польши по мотокроссу Ядвига Косель. Фотограф запечатлел ее на пленке через несколько секунд после пересечения линии финиша в соревнованиях на первенство Польши по мотокроссу среди женщин за 1956/57 г.

## С ПОМОЩЬЮ ОБЩЕСТВЕННОСТИ

**ВНИМАНИЕ** общественности в Польской Народной Республике все более привлекают вопросы развития национальной автомобильной промышленности и автомобильного транспорта. В последнее время эти вопросы явились предметом широкого обсуждения в печати и на собраниях трудящихся. На страницах еженедельного журнала «Мотор», например, ведется оживленная дискуссия о том, каким должен быть малолитражный автомобиль массового пользования, намеченный к выпуску в ближайшие годы. Всеобщее одобрение вызвала инициатива ряда промышленных предприятий Силезского угольного бассейна, решивших приступить к выпуску такого автомобиля на основе широкой производственной кооперации.

Сейчас в стране трудно найти автохозяйство, которое не сделало бы своего вклада в сбор средств на строительство «Дома водителя» в Варшаве. Этот клуб задуман как всепольский центр научно-технической пропаганды, мас-

сово-воспитательной и культурно-просветительной работы среди шоферов и спортсменов.

Значительным событием явилось «Всепольское совещание по вопросам моторизации». В работе совещания, наряду с представителями крупнейших автохозяйств и предприятий автомобильной промышленности, приняли участие видные ученые, инженеры, министры и руководители ведомств.

Участники совещания подвергли критическому анализу работу автозаводов и автотранспорта. Отмечалось, что существующий парк машин, техническая база, организация и экономика эксплуатации машин не удовлетворяют еще потребностей бурно растущего народного хозяйства страны. Много недостатков есть в организации пассажирских перевозок, в механизации транспортных работ на селе и т. д.

Большие задачи поставлены перед молодой автомобильной промышленностью, созданной в Польше за годы народной власти. Особенно остро чувствуется нужда в выпуске крупнотоннажных грузовиков и прицепов, а также облегченных грузовых машин для мелких хозяйственных перевозок. Растущий материальный уровень народа, говорили делегаты, требует также значительного увеличения выпуска экономичных и недорогих легковых автомобилей для индивидуального пользования.

Совещание, за работой которого с интересом следила вся общественность страны, приняло развернутое постановление, наметившее основные задачи борьбы за повышение уровня механизации автомобильного транспорта.

Для того чтобы объединить усилия различных организаций, направленные на осуществление принятых решений, совещание избрало общественную «Комиссию по вопросам моторизации». Одной из важнейших задач этой комиссии является разработка предложений по созданию специального хозяйственного органа при Совете Министров Польской Народной Республики, а именно, Совета по вопросам моторизации. Новый орган должен координировать работу всех ведомств в области эксплуатации автотранспорта и производства машин, запчастей, горючего и т. п.

## Паровое отопление в автобусах

**БОЛЬШИНСТВО** установок, предназначенных для отопления автомобилей и автобусов в холодное время года, основано, как известно, на использовании горячей воды от радиатора и подогрева свежего воздуха выхлопными трубами. Существуют еще и другие эффективные возможности в этой области, а именно — использование пара.

Разумеется, паровое отопление известно давно. Однако его применение на автомобилях и автобусах ограничивалось до сих пор относительной громоздкостью паровых установок и трудностью создания компактного агрегата, в котором можно было бы, используя тепло выхлопных газов, обеспечить одновременно снижение их скорости и шума выхлопа.

Польским конструкторам удалось успешно решить эту проблему. Они создали компактную паровую установку, служащую одновременно для отопления и бесшумного отвода выхлопных газов.

Схема этой установки, отличающейся высокой экономичностью и надежностью в работе, показана на рисунке. Поступающие в выпускной коллектор отработавшие газы двигателя могут, через регулировочный клапан, отводиться либо непосредственно к глушителю, либо к специальному водоподогревателю. Последний состоит из картера и баков особой формы, которые практически выполняют функции паровых котлов и связаны трубопроводами с паровыми секциями системы отопления, расположенными в салоне автобуса. Находясь в картере, через который проходят горячие выхлопные газы, котлы получают нагрев, и вода в них превращается в пар; последний, циркулируя в секциях, подогревает воздух в салоне. Конденсат пара стекает по тем же самым трубопроводам обратно в котлы, где вновь принимает участие в процессе теплообмена.

Что касается выхлопных газов, то отдав свое тепло в подогревателе, они отводятся в атмосферу по трубопроводу, имеющему дросселирующую диафрагму. Водоподогреватель принимает на себя, таким образом, функции глушителя, а диафрагма обеспечивает дополнительное дросселирование, оказывая сопротивление протеканию выхлопных газов. Отверстия в ней подобраны так, чтобы общее сопротивление водоподогревателя и диафрагмы соответствовало дросселирующему сопротивлению нормального глушителя. Диафрагма также нужна и для того, чтобы, препятствуя вытеканию газов из водоподогревателя, снизить их скорость и тем способствовать более эффективной теплоотдаче, т. е. повышению мощности и эффективности установки.

Регулирование работы парового отопления осуществляется из кабины водителя с помощью рычага, связанного с упомянутым выше регулировочным клапаном. Крайние положения клапана соответствуют полному подводу выхлопных газов либо в глушитель, либо в водоподогреватель, а промежуточные положения определяют степень нагрева отопительной системы, т. е., в конечном счете, температуру внутри автобуса.

Система отопления автобусов имеет общий объем 2600 см<sup>3</sup> и заполняется 400 см<sup>3</sup> воды. Общая площадь нагрева секций составляет 2,3 кв. метра. Общий вес установки не превышает 10 кг. При температуре наружного воздуха минус 20—30° С и сильном ветре она позволяет поддерживать плюсовую температуру воздуха в пустом салоне автобуса в пределах 20—23° С.

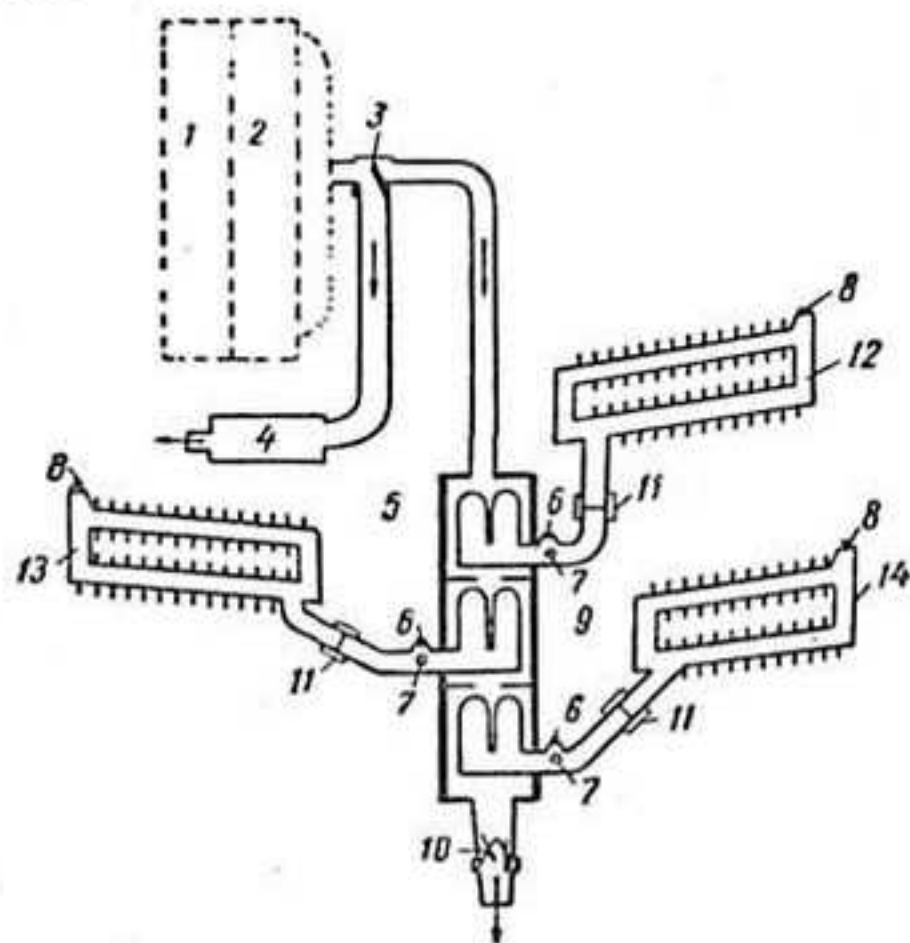


Схема трехсекционной установки для парового отопления автобусов.

1 — двигатель; 2 — выпускной коллектор; 3 — регулировочный клапан; 4 — глушитель; 5 — сопряженный водоподогреватель; 6 — переливное отверстие; 7 — спускное отверстие; 8 — наполнительное и воздухоотводное отверстие; 9 — диафрагмы водоподогревателя; 10 — дросселирующая диафрагма; 11 — съемные соединения; 12, 13 и 14 — секции отопления в салоне автобуса.

## Новый грузовой автомобиль

**НА ЗАВОДАХ** Польской Народной Республики заканчивается подготовка производства грузового автомобиля новой конструкции.

Показанный на фотографии опытный образец нового грузового автомобиля отличается высокой грузоподъемностью (8 тонн) и хорошей маневренностью. На автомобиле установлен шестцилиндровый двигатель мощностью 150 л. с., расходующий 25 литров топлива на 100 км пробега.

Максимальная скорость автомобиля — 75 км/час.



# Russische Irina, bravo!

СПОРТИВНОЕ лето 1956 года. Горячая пора подготовки команды мотоциклистов Советского Союза к XXXI многодневным международным соревнованиям.

Возле нового отливающего свежим лаком и хромом мотоцикла стоит заслуженный мастер спорта Ирина Озолина. Она придирчиво осматривает «Чезет-150», на котором ей предстоит выступить в соревнованиях. И хотя этот мотоцикл, выпущенный известной чехословацкой фирмой, имеет отличные ходовые качества, опытный глаз спортсменки обнаруживает в нем немало скрытых возможностей.

Озолиной, как и ее подругам — советским спортсменкам Нине Сусовой и Надежде Шараповой, — не доводилось еще участвовать в таком ответственном и трудном состязании. В течение шести дней предстояло пройти на мотоцикле по пересеченной местности более 2000 км, соревнуясь при этом на равных условиях с мужчинами, известнейшими гонщиками Европы. Фактически эти соревнования являются неофициальным розыгрышем первенства мира по мотоциклетному спорту. Поэтому вполне понятно волнение всех членов советской команды, и особенно женщин, на чью долю выпала высокая честь представлять свою Родину в этой международной встрече.

Подготавливая мотоцикл, Ирина старалась не упустить ни одной мелочи. Она тщательно изолировала приборы питания и зажигания, установила надежный воздухофильтр, облегчила доступ к задней цепи, увеличила просвет между колесами и грязевыми щитками.

Теперь можно и в путь, в ФРГ, в Гармиш-Партенкирхен, где на знаменитом олимпийском стадионе будет дан старт соревнований.

Несмотря на то, что Гармиш, как утверждали организаторы соревнований, является самым сухим местом во всей Баварии, вплоть до начала состязаний шли проливные дожди. Под дождем состоялось и первое знакомство с трассой.

И тут Ирина убедилась, что трудности, с которыми придется столкнуться во время соревнований, превосходят все ее ожидания. Особую тревогу вызывал один восьмисотметровый подъем. Его не могло преодолеть с хода большинство участников. И это в начале тренировок! Что же будет после, когда мокрый каменистый грунт разобьют сотни мотоциклов?

Около подъема, на холме, Озолина

впервые увидела и своих спортивных соперниц: представительницу ФРГ Эмму Бест и англичанку М. Бриггс. Ирина проводила их внимательным взглядом. Как-то сложится будущий поединок? Кто — кого?

И вот настало утро 17 сентября — утро старта первого дня соревнований. Десятки корреспондентов окружили команду СССР, особенно часто щелкают фотоаппараты

возле наших спортсменов.

Ирина нервничает. Сколько раз за свою спортивную жизнь она выходила на старт, борясь с охватывающим ее волнением. Надо и сейчас взять себя в руки. Пройти дистанцию во что бы то ни стало, выдержать напряжение многодневной борьбы. Только бы не подвести команду, не уронить престиж советских спортсменов!

Старт. Легко запущен двигатель, и перед Ириной запетляла рыхлая неровная дорога.

Пройдены первые десятки километров. Впереди брод. На той стороне Ирина вдруг увидела Сузову, склонившуюся над заглушим мотоциклом. Здесь надо быть осторожной. Ирина перевела двигатель на малые обороты, сошла с мотоцикла и, выбирая для ног надежную опору, в руках провела машину по скользкому каменистому дну.

И вновь сырой встречный ветер бьет в лицо. Пройден заболоченный участок, лесная топкая просека. Не успели отойти онемевшие во время долгого спуска руки, как узкая трасса поползла вверх, в гору. Справа скалистая стена, слева, почти рядом, глубокая пропасть. А дальше опять короткие и длинные подъемы и спуски, правые и левые повороты, горные тропинки и широкие ленты шоссе, пункты КВ и КП. Наконец, долгожданный финиш. За плечами — 400 трудных километров.

Итог первого дня соревнований был для Ирины мало утешителен. За опоздания на пункты контроля времени она получила 11 штрафных очков. Значит, золотой медали не будет. Но стоит ли падать духом? Конечно, соревнования трудные, даже очень трудные, однако не настолько, чтобы, участвуя в них, нельзя было надеяться на успех. Ведь помимо золотых, есть и серебряные и бронзовые медали.

К сожалению, в первый день выбыли из соревнований Сусова и Шарапова. Постигла неудача и англичанку Бриггс. Таким образом, борьбу могли продолжать теперь только две женщины — Ирина Озолина и Эмми Бест.

Снова старт. Сразу после него восьмикilометровый участок гальки. Машина зарывается, «садится», теряет скорость, — приходится то и дело толкать ее руками. Ирине становится ясно, что при подготовке мотоцикла она не учла ширину руля. Узкий руль не позволяет легко и уверенно управлять машиной, вызывает усталость рук.

С каждым днем нарастало и общее утомление. Давала себя знать всякая

мелочь, не предусмотренная при подготовке. От ежедневного многочасового напряжения болела спина, ныли все мышцы. Но Ирина не сдавалась.

Особенно тяжелым и неудачным для нее был третий день. Началось с того, что, преодолевая болото, она завязла в канаве. Попытка сразу выкатить мотоцикл не увенчалась успехом. Однако не в характере Озолиной было отступать. Отдохнув, она вновь принялась вытаскивать облепленную грязью машину. Так, напрягая все силы, сантиметр за сантиметром перемещая лежащий на боку мотоцикл, она все-таки дотянула его до твердого грунта.

Казалось, теперь уже ничто не может ее остановить. И вдруг, когда Ирина пробиралась по лесной просеке, закапризничал двигатель. Чутко прислушиваясь к его работе, Озолина пыталась понять причину неисправности. Скорость с каждой минутой падала, наконец, машина встала. Ирина торопливо соскочила с седла и прокрутила педаль запуска. Два-три оборота, двигатель как бы нехотя затарахтел и вновь смолк. С трудом отведя мотоцикл на поляну и положив его на мокрую траву, спортсменка устало села рядом, вытирая с лица капли пота. Вокруг стал собираться народ. Многочисленные зрители, наблюдавшие уже в течение нескольких дней за соревнованием, давно обратили внимание на советскую мотоциклистку. Ее мужественное поведение на трассе, упорство, с которым она преодолевала трудности, вызывали всеобщее сочувствие. Но на этот раз «болельщики» подумали, что Ирина отказывается от борьбы, и предложили помочь докатить мотоцикл до КП.

Сдалась — так решили зрители. Озолина думала иначе. Она поднялась и, склонившись над машиной, стала устранять неисправность. Никто не верил, что ей удастся справиться с этой сложной задачей. Но прошло полчаса, и двигатель ожил вновь!

И когда Озолина снова устремилась по трассе, удивленные зрители не могли сдержать своего восхищения. Вслед ей раздались дружные аплодисменты и возгласы: «Браво! Руссише Ирина, браво!».

С каждым днем росла популярность Ирины. Ее портреты не сходили со страниц газет и журналов. Когда она мчалась по трассе, зрители приветствовали ее одобрительными возгласами, а на коротких остановках преподносили цветы и дарили сувениры.

Но вот пройден последний дорожный этап шестого дня соревнований, и Озолина выходит на старт заключительной кольцевой гонки.

Уже через минуту после отмашки судьи она уверенно включилась в головную группу спортсменов. Большинство здесь составляли итальянские гонщики на быстрых мотоциклах «Лаверда-100». В борьбе с ними Ирина отлично прошла всю дистанцию, закончив гонку с высоким результатом.

Так советская спортсменка, заслуженный мастер спорта Ирина Озолина выдержала международный экзамен на мастерство высокого класса.

*В. Дробицкий,  
ст. тренер ЦАМК СССР.*

# „Russische Tina, bravo!“



# Вятка

Рабочий объем двигателя—148,0 см<sup>3</sup>;  
мощность—5,5 л. с. при 5000 об/мин; макс  
80 км/час; расход бензина—2,5 л/100  
бака—12 л; дорожный просвет—160 мм;

**В**ЯТСКО-ПОЛЯНСКИМ машиностроительным заводом в содружестве с Центральным конструкторско-экспериментальным бюро мотоцикlostроения создана конструкция первого советского мотороллера «Вятка», модель ВП-150, производство которого начинается в скором времени.

До сих пор наша промышленность не выпускала моторолеры. Поэтому организацию производства их в первом же году пятой пятилетки нельзя не расценивать как достижение советского мотоцикlostроения.

Мотороллеры просты по конструкции, легки в управлении и имеют перед мотоциклами ряд существенных преимуществ.

Двигатель у них, а также силовая передача, расположены над сиденьем водителя и закрыты обтекаемым кожухом. Благодаря глубоким щиткам, которыми защищены оба колеса, переднему щиту, на водителя и пассажира совершенно не падает дорожная грязь.

На мотороллере «Вятка» установлен двухтактный двигатель; его чугунный хорошо оребренный цилиндр с алюминиевой головкой, имеющей полусферическую камеру сгорания, реплен к картеру тремя анкерными шпильками. Диаметр цилиндра 57 мм, ход поршня 58 мм, рабочий объем 148 см<sup>3</sup>.

Охлаждение двигателя—воздушное, принудительное, за счет вентилятора, крыльчатка которого находится на маховике, посаженном на правой шейке коленчатого вала. Воздушный поток направляется кожухом.

Источником тока для системы зажигания рабочей смеси в двигателе и освещения (кроме стояночного света) является оригинальная комбинация магнето и генератора переменного тока (магдина). Лампы стояночного света получают ток от аккумуляторной батареи ЗМТ-11 (емкостью 11 а. ч.), зарядка которой производится от генератора переменного тока, через селеновый выпрямитель. Электросигнал—вибрационного типа; он также работает на переменном токе.

В одном агрегате с двигателем выполнена силовая передача. Крутящий момент передается от двигателя через многоскоковое сцепление, работающее в масле, на первичный вал ступенчатой коробки передач, шестерни первичного вала которой имеют бесшумное зацепление; вторичный вал коробки передач одновременно является осью ведущего заднего колеса. В четырех продольных пазах пустотелого конца вторичного вала и пазах шестерен I, II и III передач, свободно вращающихся на вторичном валу, передвигается крестовина, связанная с механизмом переключения передач. При ее повороте происходит жесткое соединение шестерен со вторичным валом.

Переключение передач—ручное, осуществляется оно посредством поворота левой рукоятки руля.

Весь силовой агрегат укреплен на рычаге задней подвески, который, в свою очередь, шарнирно крепится к кузову мотороллера. Амортизация рычага задней подвески осуществляется эластичной пружиной и гидравлическим амортизатором.

Одной из положительных сторон мотороллера является применение взаимозаменяемых дисковых колес, укрепленных консольно, как в передней вилке, так и в рычаге задней подвески; благодаря этому значительно облегчаются монтаж и демонтаж колес. Шины—4,00—10.

Подвеска колес рычажного типа обеспечивает высокую плавность хода мотороллера. Он очень легко, без резких толчков идет по проселочным дорогам. Величина перемещения колеса от крайнего нижнего до крайнего верхнего положения составляет 100 мм.

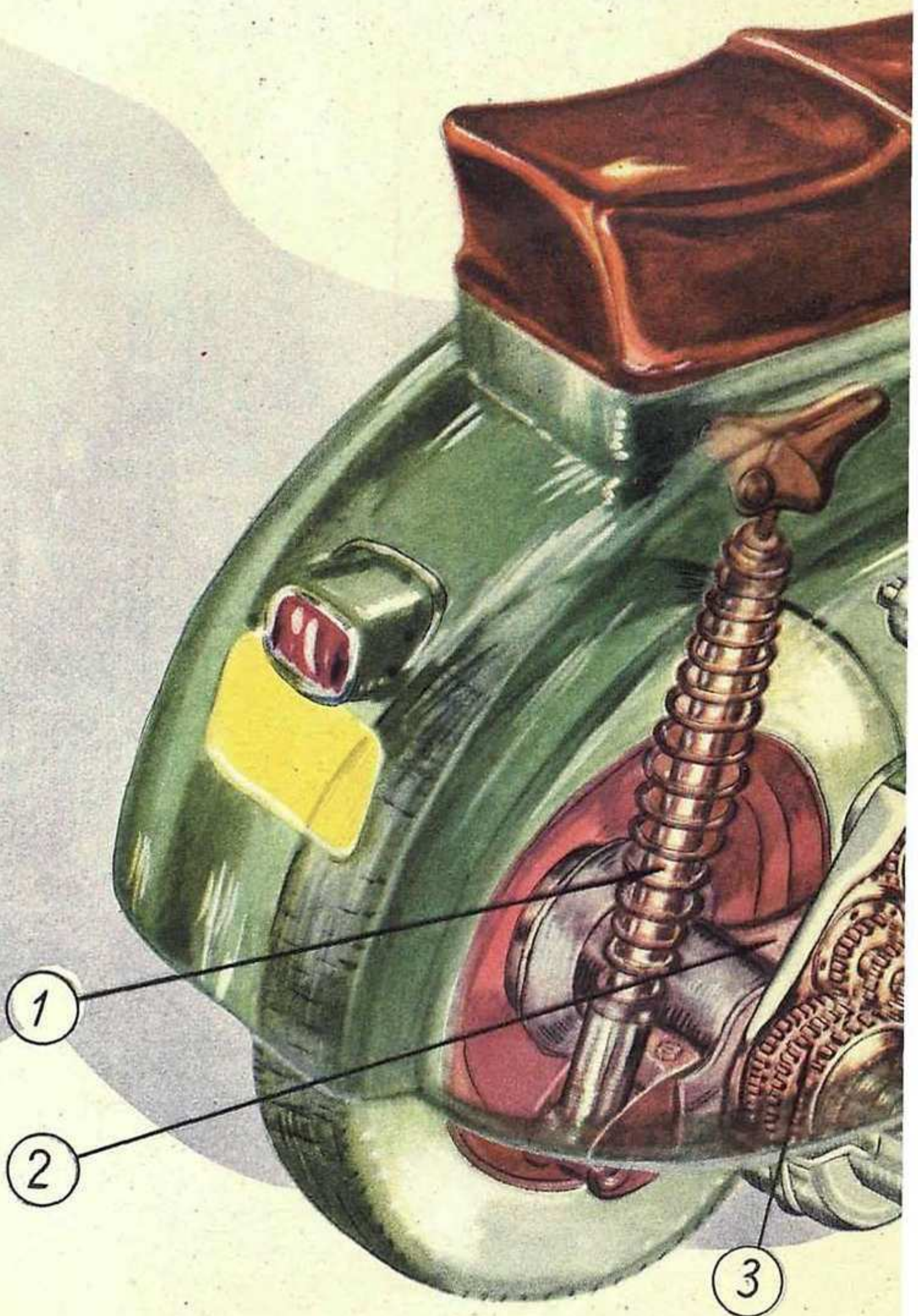
Тормоза колес—колодочные, приводятся они в действие нажатием на ножную педаль (задний) и на рычаг с правой стороны руля (передний тормоз).

Руль совместно с фарой отлит из алюминиевого сплава и несет на себе механизмы управления.

Кузов мотороллера цельносварной, имеет в средней части П-образный усилитель, внутри которого проходит вся система тросов управления и провода электрооборудования. Посредством на кузове укреплен вместительный багажник обтекаемой формы. Имеются также съемная багажная решетка, кронштейн для крепления запасного колеса и ветровой щиток.

Мотороллер «Вятка» прост и удобен в эксплуатации. Благодаря своей небольшой по размерам, легкий, маневренный, быстроходный, он пригоден как для служебных целей, так и для туризма и спорта.

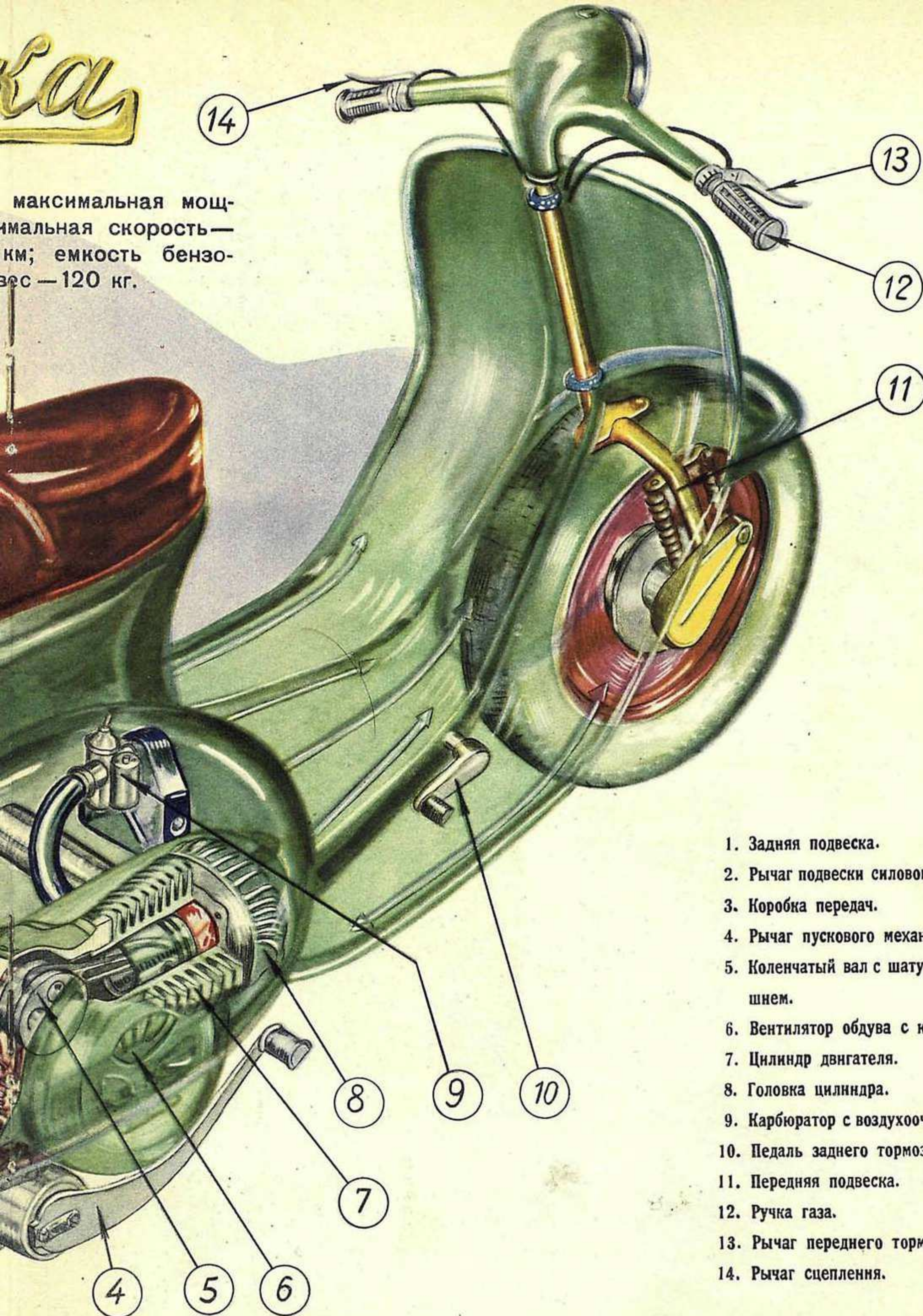
Конструктор В. Г. Беляков.





# Ка

максимальная мощность —  
максимальная скорость —  
км; емкость бензо-  
резервуара — 120 кг.



1. Задняя подвеска.
2. Рычаг подвески силового агрегата.
3. Коробка передач.
4. Рычаг пускового механизма.
5. Коленчатый вал с шатуном и поршнем.
6. Вентилятор обдува с кожухом.
7. Цилиндр двигателя.
8. Головка цилиндра.
9. Карбюратор с воздухоочистителем.
10. Педаль заднего тормоза.
11. Передняя подвеска.
12. Ручка газа.
13. Рычаг переднего тормоза.
14. Рычаг сцепления.

# Её свободный вечер

Людмила Демидова познакомилась с мотоциклом всего лишь год назад. За это время она, став спортсменкой Раменского автотоклуба ДОСААФ, завоевала первый разряд. Выступая на ипподроме в городских соревнованиях, Людмила неизменно приходила к финишу раньше других. В розыгрыше кубка ЦК ДОСААФ по ипподрому она заняла второе место, отстав «на колесо» от свердловчанки мастера спорта В. Липской.



И вот уже Люся — в мастерской АМК. Она знает, что успех во многом зависит от качества подготовки мотоцикла. Механик Б. Медведев помогает ей готовиться к выезду на тренировку.

Девятнадцатилетняя Люся Демидова работает мастером в швейном ателье. Почти все свои свободные вечера она проводит в автотоклубе. Сегодня у нее тренировка.

— Можно мне на часок раньше уйти? Я работу выполнила, — спрашивает она у заведующей ателье.

Тренировка началась. Внимательно выслушивает молодая спортсменка замечания чемпиона СССР, тренера АМК М. Михайлова.

Трасса не легка, но мотоциклистка уверенно проходит её круг за кругом.

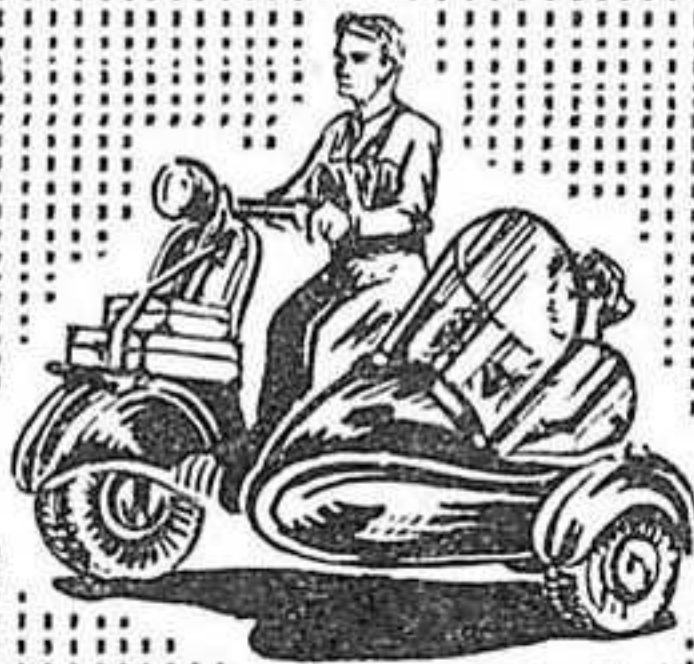
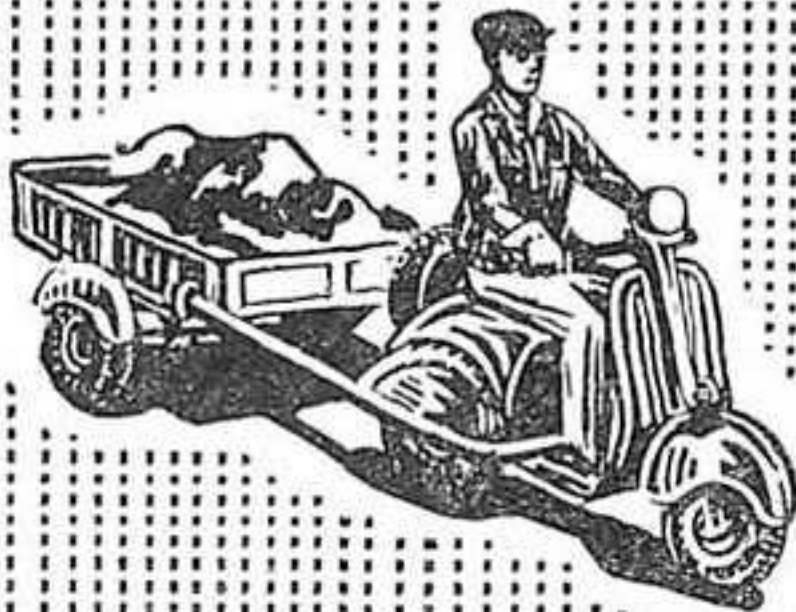


После трудных упражнений приятно почитать свежий номер спортивного журнала.



# Мотороллеры

Инж. В. Швайковский



ЛИШЬ тот, кому не раз приходилось на большой скорости мчаться на мотоцикле, способен понять, какое это огромное удовольствие!

Правда, всегда находились скептики, которые говорили: «Хорошо-то, хорошо, но поедешь на мотоцикле в чистом костюме и весь будешь в грязи и пыли».

На это им защитники мотоциклов обычно отвечали: «Ведь можно надеть комбинезон или же другой подходящий костюм».

Примерно в такой форме велся спор на протяжении многих лет. А в это время инженеры работали над созданием более совершенной конструкции, которая, обладая достоинствами мотоциклов, не имела бы их недостатков. И вот в послевоенные годы на дорогах ряда стран появились новые транспортные машины — мотороллеры. Они быстро завоевали широкую популярность. Только в одной Италии парк моторол-

леров сейчас насчитывает около миллиона. Такие фирмы, как «Веспа» и «Иноченти», ежегодно выпускают их по 100 000 штук.

В 1957 г. к выпуску мотороллеров приступила и наша промышленность.

Что представляют собой мотороллеры, какие наметились тенденции в их строительстве? — с такими вопросами часто обращаются читатели в редакцию журнала.

Одноколейная моторная повозка — мотороллер — по внешним формам во многом отличается от мотоцикла.

В ходовой части мотоцикла можно найти много общего с велосипедом, а в ходовой части мотороллера многое напоминает детские самокаты (роллеры).

Если мы называем моторный велосипед мотоциклом, то в равной мере можно назвать моторный самокат (роллер) мотороллером.

Но если по внешним формам мотороллеры не похожи на мотоциклы, то в устройстве отдельных узлов у них много общего; зачастую на некоторых моделях мотороллеров просто применены мотоциклетные агрегаты. Поэтому мотороллеры принято считать одной из разновидностей мотоциклов.

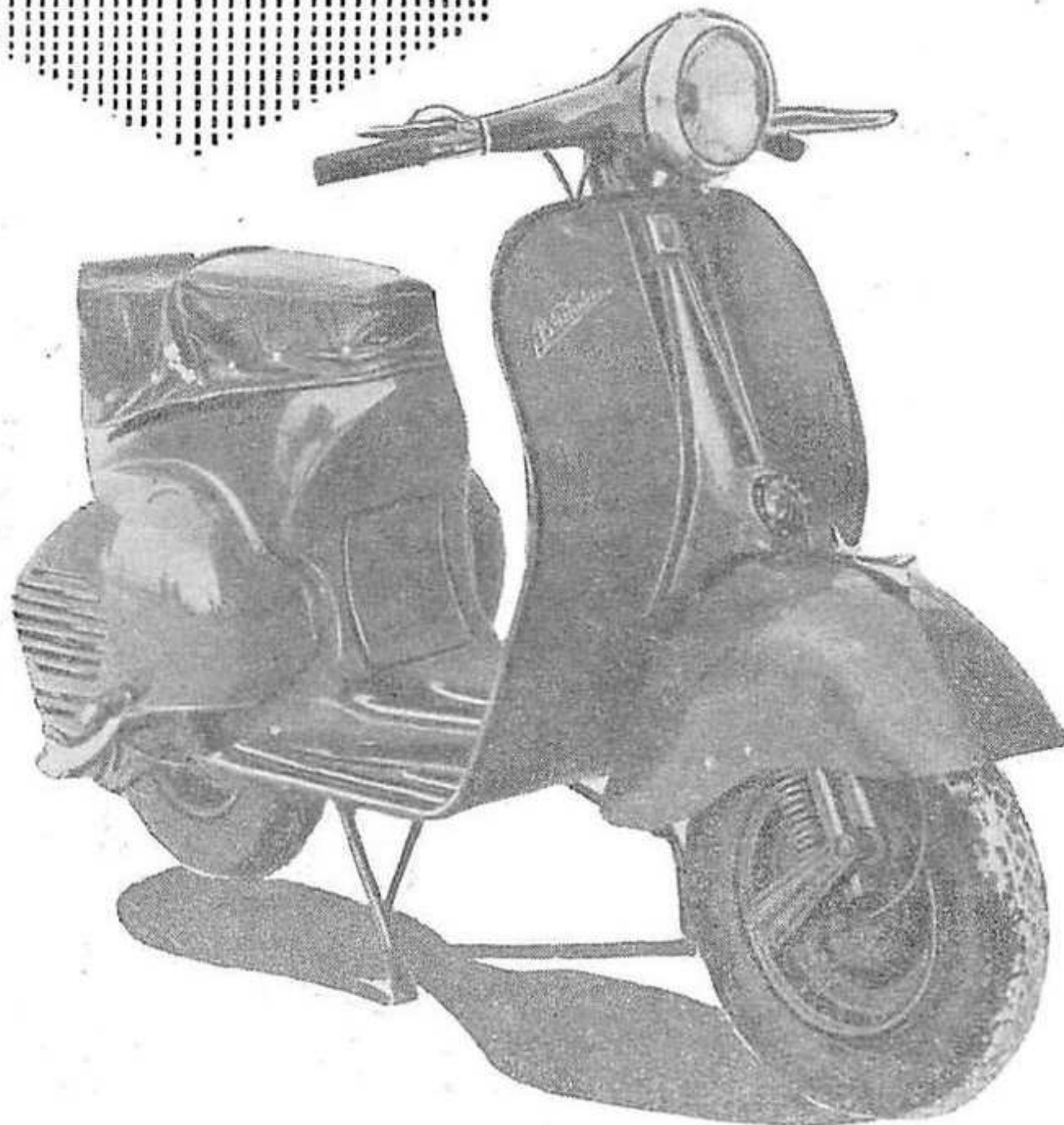
Внизу показан современный мотороллер. Как видно из рисунка, его средняя часть выполнена в виде низко расположенной (примерно в 25 см от уровня дороги) широкой площадки. Двигатель, силовая и задняя передачи, а также бензобак находятся в задней части машины, под седлом, и закрыты обтекаемым кожухом. Такая конструкция позволяет понизить центр тяжести, а тем самым сделать мотороллер более устойчивым и простым в управлении, чем мотоцикл. Одновременно это дало возможность изменить посадку водителя, сделать ее более удобной.

Глубокий щиток, закрывающий переднее колесо, и второй более широкий щиток, расположенный перед водителем, хорошо защищают его от грязи и пыли.

Мотороллеры, как и мотоциклы, имеют следующие группы механизмов: ходовую часть, двигатель, силовую передачу и механизмы управления.

Ходовая часть обычно состоит из несущего кузова (или рамы с кузовом), передней вилки, задней подвески и колес с шинами.

Представителем мотороллеров, имеющих раму, является «Скутмобиль» (рис. 1). Рама его изготовлена из легких труб, стыки которых свариваются, а для повышения прочности в отдельных местах усиливаются стальными ко-



сынками и полосками. На раме крепятся все детали и механизмы, в том числе и кузов, чаще всего выполняемый из тонких металлических листов (в последнее время применяют для этой цели и легкие пластмассы).

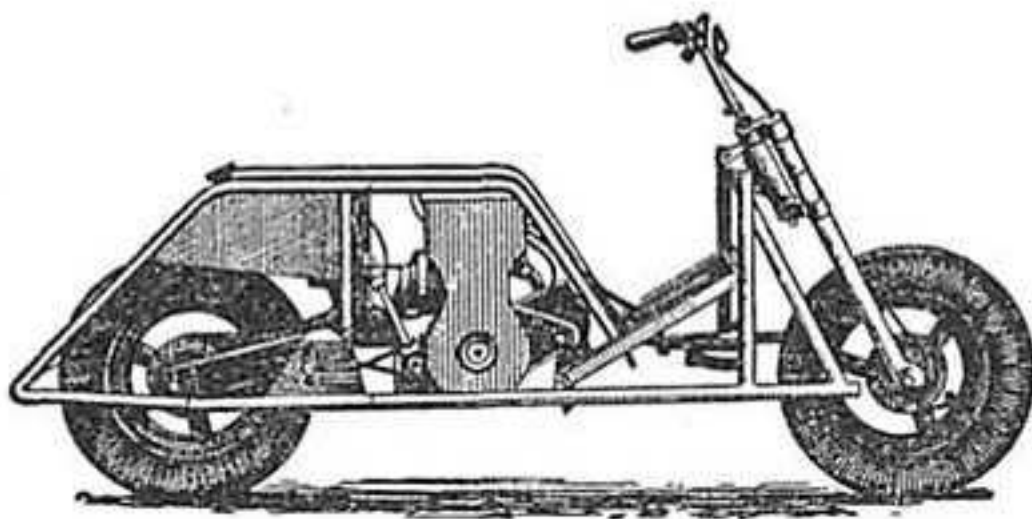


Рис. 1. Рама мотороллера «Скутмобиль».

На большинстве мотороллеров рамы отсутствуют, их роль выполняют несущие кузова, которые одновременно служат и рамой и кузовом. Как правило, они изготавливаются штамповкой из листовой стали; причем, отдельные места усиливаются ребрами жесткости. Несмотря на то, что несущий кузов легче, чем рама с кузовом, он имеет относительно большую прочность.

Передние вилки на мотороллерах применяются двух типов: телескопические и рычажные. Последние делаются с консольным креплением переднего колеса, что облегчает его снятие. (К нижнему наконечнику пера вилки шарнирно крепится рычаг, а к нему — консольная ось переднего колеса).

Для смягчения толчков в вилке используются пружины или же резиновые шайбы, а для поглощения резких колебаний — гидравлические амортизаторы.

Задняя подвеска осуществляет связь заднего колеса с рамой или несущим кузовом. На современных мотороллерах она встречается двух типов: жесткая и упругая.

Большинство мотороллеров имеет упругую подвеску, состоящую из рычага и пружины или торсионного валика; иногда (очень редко) в качестве упругого элемента применяются резиновые шайбы. Рычаг подвески своим передним концом шарнирно соединен с рамой или несущим кузовом, а на другом его конце установлено колесо. Пружина, смягчающая толчки, помещается между задним концом рычага и верхней частью несущего кузова или рамы.

В случае применения торсионной задней подвески (рис. 2) один конец торсионного валика закрепляется в передней части рычага, а другой укреплен к

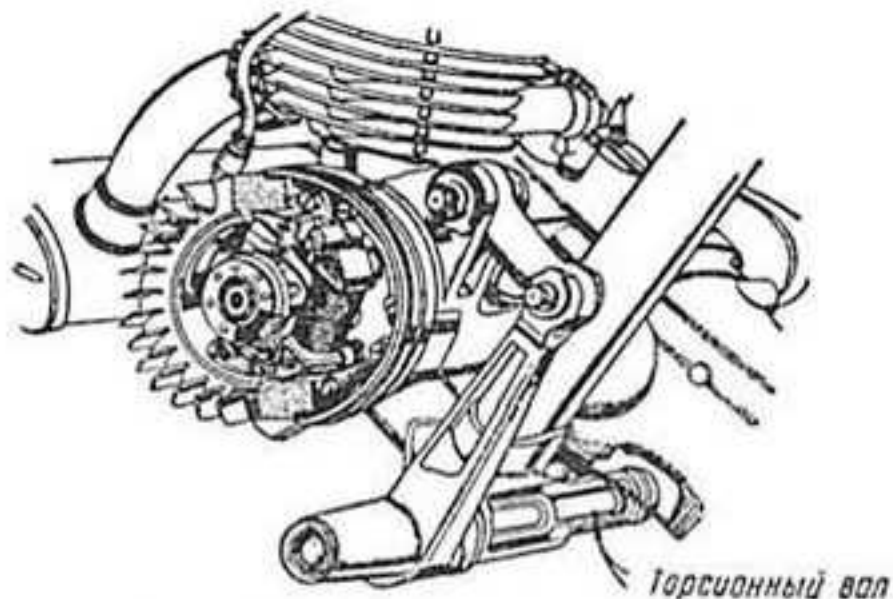


Рис. 2. Торсионная подвеска.

раме или несущему кузову. При наезде на неровность, когда колесо перемещается вверх, валик закручивается, обеспечивая тем самым эластичную связь колеса с кузовом.

Для гашения колебаний кузова, возникающих при мягкой подвеске, вводятся амортизаторы. Их устройство и принцип действия аналогичны устанавливаемым на мотоциклах.

Колеса мотороллеров по своему устройству бывают самыми различными — от обычных мотоциклетных до специальных, состоящих из сплошного диска и обода. Например, фирма «Дайтон» (Англия) для мотороллеров «Альбатрос» изготавливает разборные колеса в виде двух штампованных дисков. Фирма «Цюндапп» (ФРГ) устанавливает на мотороллерах «Белла» литые колеса из легких сплавов.

Размер колеса также весьма разнообразен — от 19 дюймов на «Скутмобиле» до 8 дюймов на мотороллерах «Веспа», «Руми». Минимальный профиль шин — 2,75 дюйма («Аэр-Макки»), наибольший — 4 дюйма («Ламбретта» и др.).

Конструкции ходовой части мотороллеров обуславливают установку двигателя и механизмов силовой передачи сзади, под седлом. Подобное расположение, увеличивая свободную площадь в передней части мотороллера, позволяя выполнить мотороллер более обтекаемым и вместе с тем удобным для посадки водителя, требует одновременно некоторого усложнения конструкции. В частности, возникла необходимость в принудительном воздушном охлаждении двигателя; несколько усложнился, по сравнению с мотоциклетным, привод органов управления агрегатами мотороллера.

Крепление двигателя и механизмов силовой передачи осуществляется либо на подвижных деталях задней подвески («Вятка», «Веспа»), либо непосредственно на несущем кузове или раме («Ламбретта», «Парилла»). В последнем случае уменьшается масса неподдресоренных частей и ослабляется сила ударов колес о неровности дороги.

Двигатели мотороллеров по своему устройству аналогичны мотоциклетным, хотя и имеют некоторые особенности. На современных мотороллерах получили широкое распространение двухтактные двигатели с рабочим объемом от 125 до 200 см<sup>3</sup>. Очень редко встречаются двигатели с меньшим или, наоборот, с большим рабочим объемом, а также мотороллеры с четырехтактным двигателем.

Большинство двигателей имеет принудительное воздушное охлаждение. Применяются в основном две схемы — эжекционная и с использованием вентилятора («Вятка», «Тула», «Веспа» и др.).

Принцип действия эжекционного воздушного охлаждения состоит в следующем. Выходящие с большой скоростью из двигателя отработавшие газы создают разрежение в отводном канале воздушной рубашки, в которую заключен цилиндр двигателя. Это обеспечивается тем, что в отводной канал выводится труба из выпускного патрубка двигателя. В результате скорость поступающего в рубашку свежего воздуха увеличивается и цилиндр охлаждается

более эффективно. Преимущество этого способа охлаждения состоит в том, что оно не требует затрат мощности двигателя.

Охлаждение вентилятором показано на рис. 3. Воздушный поток поступает к цилиндру двигателя от вентилятора, установленного на маховике.

Кроме того, еще есть мотороллеры («Мобискутер»), у которых двигатели имеют обычную мотоциклетную схему охлаждения — встречным потоком воздуха.

Бензобак мотороллера расположен над двигателем и силовой передачей, под откидным седлом.

Сцепление и коробка передач мотороллеров мало отличаются от мотоциклетных.

Задняя передача на ведущее колесо мотороллеров может осуществляться цепью, карданным валом или непосредственно вторичным валиком.

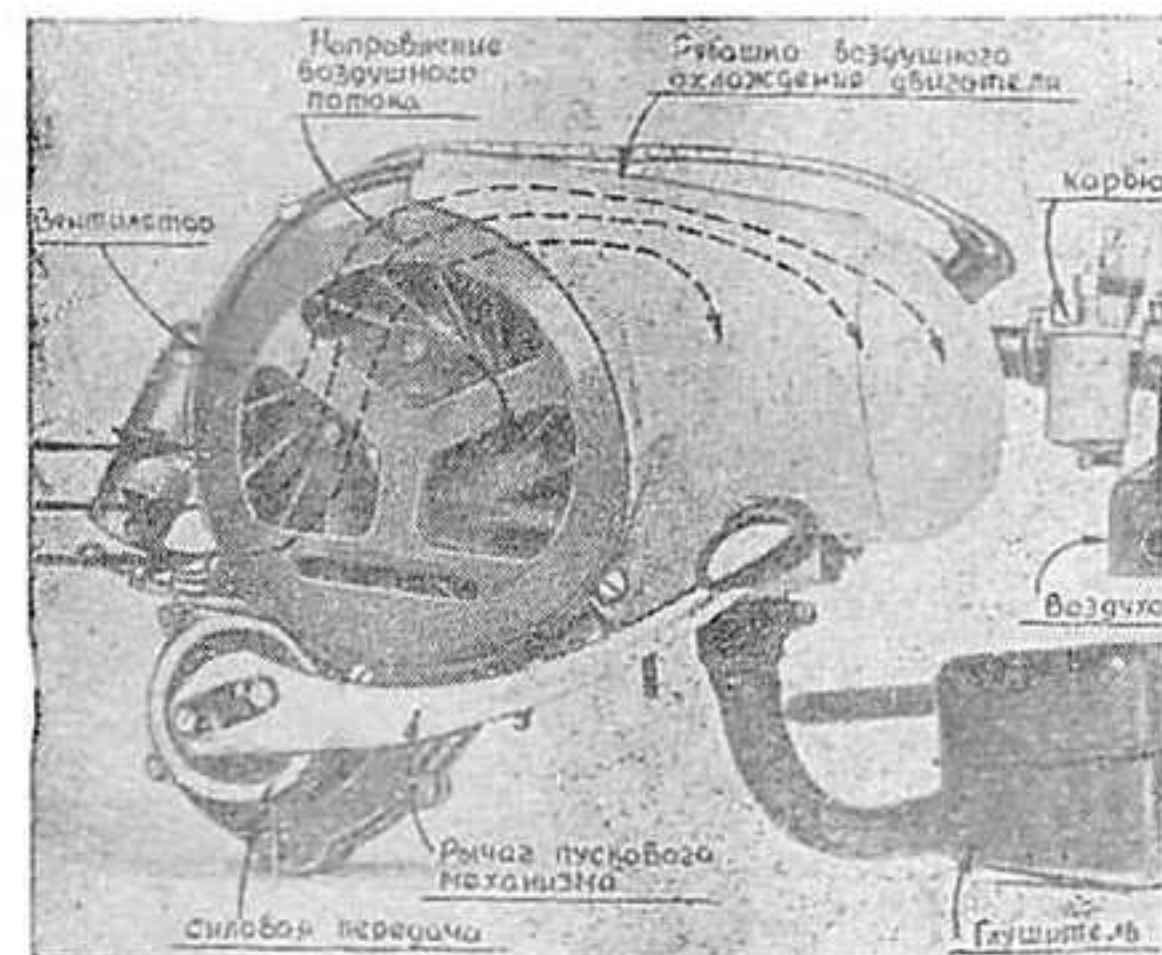
Передачу от вторичного валика имеют, например, мотороллеры «Вятка» и «Веспа». У них вращающее усилие от коленчатого вала двигателя передается через сцепление на первичный вал коробки передач, а от него, как обычно в мотоциклах, на шестерни вторичного вала, который одновременно является осью ведущего колеса. Принцип устройства цепных (рис. 4) и карданных передач аналогичен мотоциклетным. С целью предохранения цепной передачи от воздействия пыли и грязи ведущие и ведомые звездочки заключены в картера, а цепь — в гофрированные кожухи, изготовленные из маслястойкой резины.

Переключение передач в мотороллерах осуществляется вращающимися рукоятками, ножными педалями или же автоматически.

На большинстве мотороллеров применяются вращающиеся рукоятки, расположенные, как правило, с левой стороны руля. Педаль ножного переключения находится обычно под носком левой ноги водителя.

На некоторых мотороллерах применяется автоматическое переключение передач. Очень интересная и простая автоматическая бесступенчатая коробка передач устанавливается на моторол-

Рис. 3. Двигатель мотороллера «Вятка» с принудительным воздушным охлаждением.



лере «Хаббу». Она состоит из клиновидного ремня, раздвижных шкивов и центробежного устройства. Вначале, при пуске двигателя, как видно из рис. 5, ремень на правом шкиве расположен по минимальной окружности, а на левом шкиве — по максимальной окружности. Следовательно, в этот момент происходит передача усилия с максимальным передаточным числом.

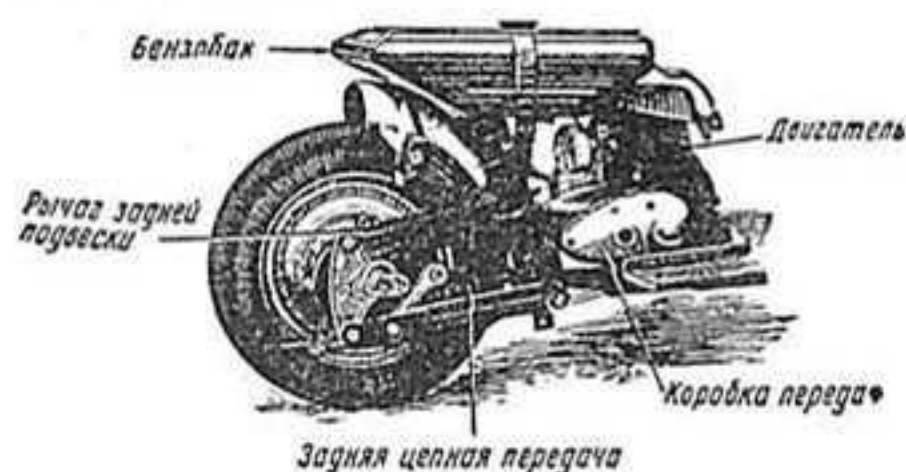


Рис. 4. Цепная передача.

С ростом оборотов центробежное устройство сожмет диски правого шкива и клиновидный ремень займет положение по окружности с большим диаметром, а на левом шкиве наоборот. Таким образом, понижается передаточное число и повышается скорость.

Расположение и принцип действия рычагов сцепления, тормозов, вращающихся рукояток привода, дроссельных золотников и т. д. у мотороллеров по существу аналогичны мотоциклетным.

**Электрооборудование.** Особенность его заключается в том, что на мотороллерах чаще всего устанавливается маховичное магдино (магнето и генератор, объединенные в одном агрегате), а также генераторы переменного тока.

Для пуска двигателей, помимо обычных мотоциклетных пусковых механизмов, часто применяются электростартеры и диностартеры. Диностартер представляет собой агрегат, который вырабатывает электрический ток, работая как генератор, а при пуске двигателя используется как электростартер.

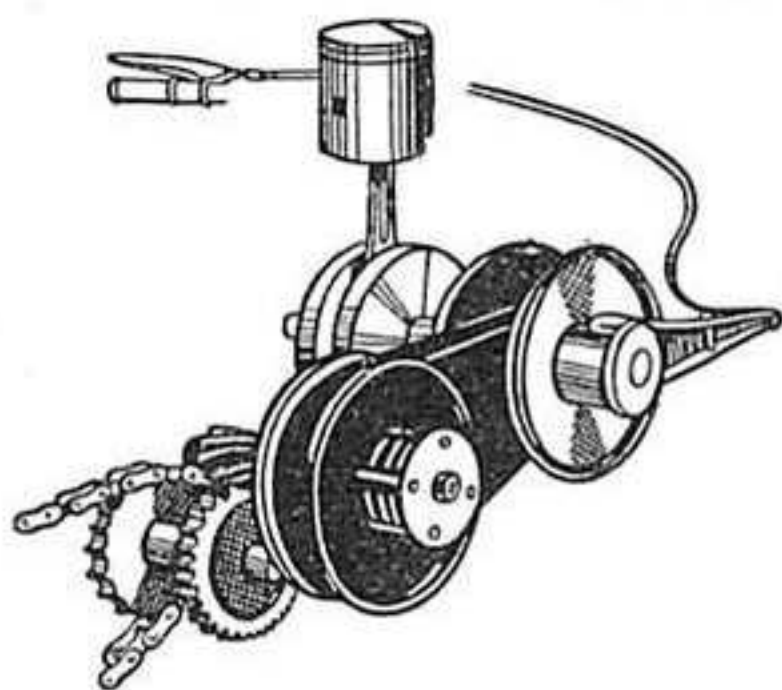


Рис. 5. Автоматическое переключение передач на мотороллере «Хаббу».

В заключение следует подчеркнуть, что удачная общая компоновка мотороллеров позволяет широко использовать их для разных целей. С помощью специального прицепа, например, мотороллер способен перевозить до 200—500 кг груза.

Скоро на наших дорогах, на улицах городов и сел появятся отечественные мотороллеры — «Вятка-150», «Тула-200», и тогда советские люди смогут по достоинству оценить этот новый, простой и удобный вид транспорта.

## НОВЫЕ НЕМЕЦКИЕ МОТОЦИКЛЫ

### „Майко-суперспорт 175“

ФИРМА «МАЙКО» (ФРГ) выпустила новый спортивный мотоцикл «Майко-175-Суперспорт», двухтактный двигатель которого (с возвратной продувкой) отличается весьма высокими показателями. Имея объем цилиндра 174 см<sup>3</sup> (ход поршня 59,5 мм, диаметр цилиндра 61 мм), он развивает мощность свыше 15 л. с. (при 6000 об/мин) и обеспечивает максимальную скорость мотоцикла до 120 км/час. Двигатель выполнен с широкими ребрами охлаждения; степень сжатия — 8,9.

Мотоцикл имеет трубчатую раму, четырехступенчатую коробку передач с ножным переключением, легкометаллические тормозные барабаны (диаметр 160 мм) и маятниковую подвеску с гидравлическими амортизаторами. Его габаритная длина — 2000 мм, дорожный просвет — 130 мм, вес — 120 кг.

Конструкция этого мотоцикла рассматривается в кругах специалистов ФРГ

как большой шаг вперед в развитии техники мотоцикlostроения. Особо отмечается, что есть реальные возможности дальнейшего повышения мощности двигателя без увеличения литража.



### «НСУ-Макси 175»

УСПЕХ легких мотоциклов (до 175 см<sup>3</sup>) в ряде международных соревнований 1956 года побудил немецкую фирму НСУ также выпустить свою новую модель мотоцикла с рабочим объемом двигателя 174 см<sup>3</sup>.

Эта машина, получившая наименование «Макси», создана, в основном, на базе широко известного мотоцикла НСУ-Макс. Двигатель развивает довольно высокую для своего литража (ход поршня 58 мм, диаметр цилиндра 62 мм) мощность — 12,5 л. с. Степень сжатия 8:1. Многодисковое сухое сцепление, четырехступенчатая коробка пе-

редач, полностью закрытая в картине приводная цепь, трубчатая рама, рычажная подвеска передних и задних колес (с гидравлическими амортизаторами на заднем), оребренные полнотупичные тормоза — все это характеризует конструктивную близость новой машины к основным моделям НСУ.

По данным фирмы, максимальная скорость машины — 110 км/час, расход топлива составляет 2,6 литра на 100 км пробега. Емкость топливного бака — 10,8 л, масляного — 1,2 л. При полной заправке мотоцикл весит 124 кг.

### Мотороллер „Прогресс-200“

ЗАПАДНОГЕРМАНСКАЯ фирма «Прогресс» выпустила к началу 1957 г. новую модель мотороллера «Штрольх», в конструкции которой явно видны тенденции «возвращения» к мотоциклу. Так, прежде всего, колеса этого мотороллера не уступают по размерам обычным мотоциклетным, что, в сочетании с рычажной подвеской их (на длинных качающихся рычагах с амортизаторами) значительно повышает устойчивость машины при больших скоростях и обеспечивает хорошие ездовые качества не только на улице и шоссе, но и на проселке.

Значительно изменен общий вид машины. Мотороллеру приданы более динамические, спортивные формы, хотя расстояние между осями и общая его длина не увеличились. Бензобаk, емкость которого возросла до 14 л, перенесен ближе к середине. Много внимания уделено также эластичной подвеске двигателя, выполненной на трех резиновых подушках, т. е. подобно тому, как это делают на автомобилях.

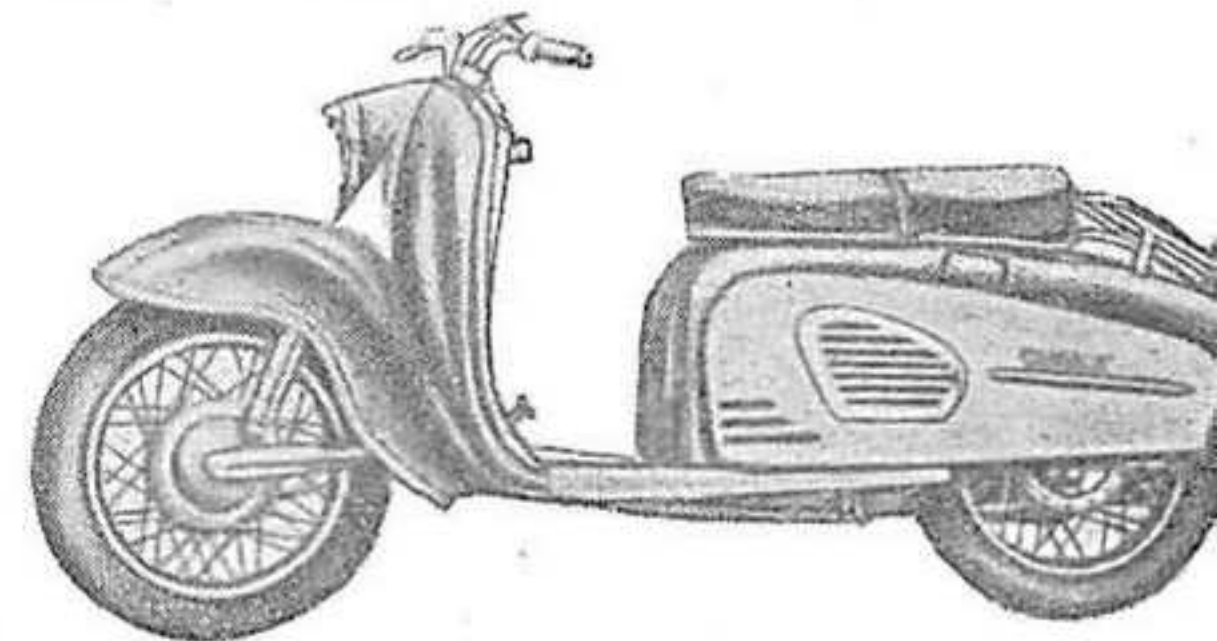
Приводы управления газом, сцеплением и ручным тормозом смонтированы на руле. Педаль тормоза и две педали переключателя передач (одна из них — заднего хода) расположены в нижней части переднего щитка. Для предохранения щитка от царапин и лучшей фиксации положения ног предусмотрен рифленый резиновый коврик.

Таким образом, новая машина сочетает в себе ряд достоинств, присущих как мотоциклам, так и мотороллерам. При полностью сохранившихся типичных удобствах мотороллера (наличие переднего щитка, удобная посадка и т. д.) она легко развивает скорость

до 100 км/час, отличается хорошей приемистостью и быстрым разгоном, высокой проходимостью не только по бездорожью, но даже, как показали испытания, по снежной целине.

На мотороллере установлен короткоходный двигатель с рабочим объемом цилиндра 200 см<sup>3</sup> (ход поршня 58 мм, диаметр цилиндра 65 мм), развивающий мощность в 10,2 л. с. при 5250 об/мин. Двигатель имеет принудительное воздушное охлаждение; степень сжатия — 6,3. Максимальный крутящий момент достигается при 3500 об/мин и равен 1,55 кгм. На 100 км пробега двигатель расходует 2,3 л топлива. Коробка передач — четырехступенчатая с ножным переключением, сцепление — четырехдисковое; тормоза — полнотупичные диаметром 150 мм.

Общая длина мотороллера — 2150 мм, ширина — 650 мм, высота — 1050 мм; расстояние между осями колес — 1400 мм, дорожный просвет — 190 мм. Вес мотороллера — 150 кг.



# Современные ТАНКИ

Инженер-полковник В. Чичков, кандидат технических наук

**В**ЗГЛЯНИТЕ на рисунок внизу, и вы увидите, какой громадный скачок совершен в развитии бронетанковой техники за последние сорок лет. Слева изображен английский танк периода первой мировой войны, справа — современный советский танк ИС. Поистине между этими двумя представителями одного и того же вида оружия «дистанция огромного размера».

Танки — относительно новый вид военной техники, но они уже успели сказать свое веское слово на полях сражений. В годы первой мировой войны танки, только появившиеся, еще малочисленные и далеко не совершенные, сыграли решающую роль в преодолении так называемого позиционного тупика, в котором оказались воюющие стороны.

Вторая мировая война прошла под знаком массового применения бронетанковых частей и соединений, уже обладавших высокой маневренностью и большой ударной силой. В результате средний темп продвижения наступающих войск возрос по сравнению с периодом первой мировой войны в несколько раз.

В современных условиях, когда на вооружении армий появились средства массового поражения — атомные бомбы, ракеты, атомная артиллерия, — значение бронетанковых войск еще более возросло. Броневой корпус танка надежно защищает его экипаж и агрегаты от ударной волны, проникающей радиации и светового излучения, а высокая боевая мощь танковых частей позволяет эффективно использовать результаты атомных ударов.

В этой статье рассматриваются характерные особенности современных танков некоторых капиталистических стран.

**АНГЛИЯ.** В годы второй мировой войны на вооружении английской армии были в основном танки двух типов: крейсерские и пехотные. Первые предназначались для действий в оперативной глубине обороны противника. Главным боевым качеством танков этого типа была подвижность. Например, танк «Кромвель» (рис. 1) развивал максимальную скорость 62 км/час.

Пехотные, или, как их иначе называли, танки прорыва, имели слабое вооружение, низкую маневренность, но надежную броню.

После окончания войны английские конструкторы много работали над созданием универсального танка, который должен был обладать боевыми свойствами одновременно пехотного и крейсерского танков. В начале 1948 г. на вооружение английской армии начал поступать такой танк — «Центурион-III». Однако прочность его бортовой брони (51 мм) не удовлетворяла предъявляемым к ней требованиям. «Центурион-III» оказался легко уязвим для огня в борт. Поэтому военное министерство отказалось от идеи «универсализации» боевых машин.

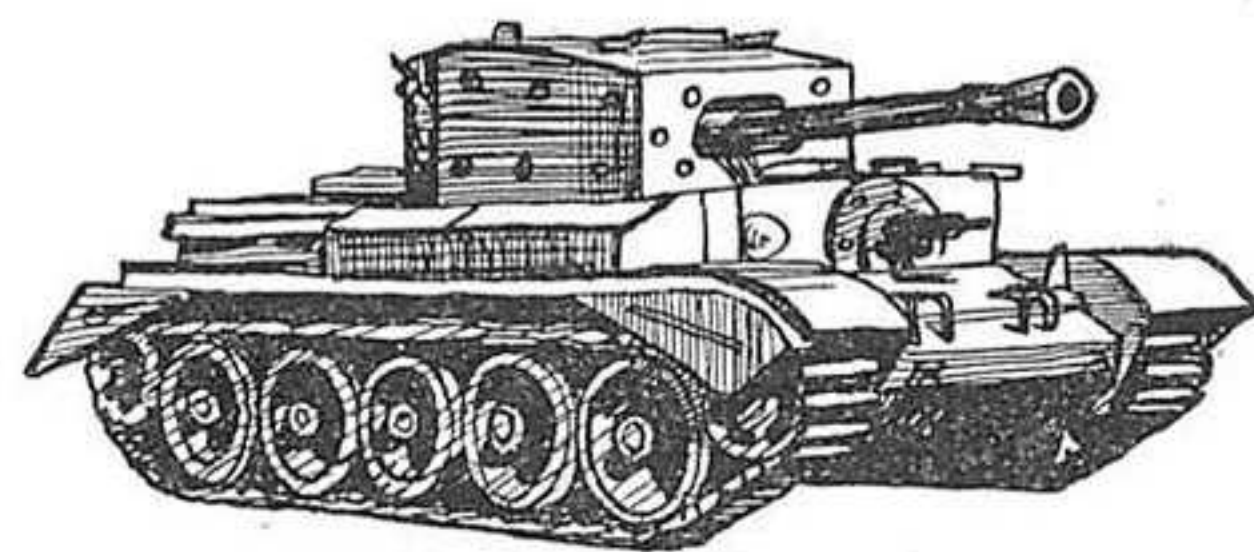


Рис. 1. Английский крейсерский танк «Кромвель».

В 1954 г. был принят на вооружение новый танк — «Конкерор» (рис. 3), предназначенный для борьбы с танками противника. Краткая характеристика его такова: экипаж — 4 человека, боевой вес — 63 т, броня башни — 152 мм, вооружение — пушка 120 мм калибра и два пулемета, запас хода — 96 км, мощность двигателя — 800 л. с., максимальная скорость — 34 км/час.

Сейчас уже отчетливо обозначились конструктивные особенности английских танков. Это наличие многоствольного миномета на башне для постановки местной дымовой завесы в бою; размещение эжектора в средней части ствола пушки (для продувки канала ствола и очистки гильзы от пороховых газов, проникновение которых внутрь танка снижает боееспособность экипажа); крепление навесной стальной решетки к бортам — для защиты от коммулятивных снарядов.

Английские конструкторы, как об этом сообщается в журнале «Ойл Энджин Энд Газ Турбин», недавно построили танковый двигатель нового типа — газотурбинный. Такая силовая установка, не имеющая, как известно, обычного кривошипно-шатунного механизма, обладает небольшим весом, достаточной мощностью и занимает мало места. В качестве топлива в ней используются любые фракции сырой нефти, промышленный и природный газ и др. Подобный тип «всеядного» двигателя является весьма перспективным.

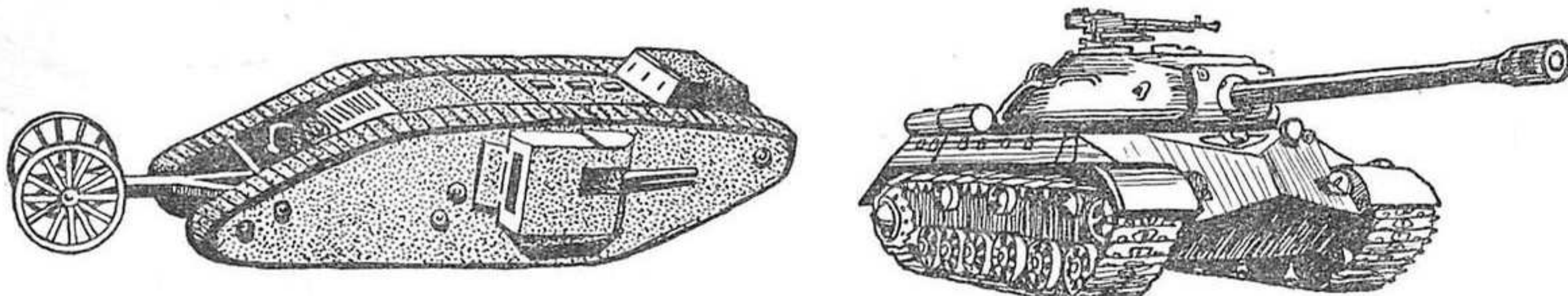
Экспериментальная газовая турбина для танка «Конкерор» имеет мощность 1000 л. с., а коэффициент полезного действия 16%. Она расходует топлива 450 г/э. л. с. ч., в то время как танковые дизели — 140—180 г/э. л. с. ч. Кроме того, стоимость эксплуатации турбины еще велика, поскольку не найдена такая жароупорная сталь, которая могла бы достаточно долго выдерживать высокие температуры газового потока.

**ФРАНЦИЯ.** До второй мировой войны теория и практика французского танкостроения основывались на том, что танк является разновидностью «пехотного» оружия. Некоторые танки, созданные в этот период, имели скорость движения не более 8 км/час, вес 50 т и вооружение лишь пулеметное. Отсутствие пушек приводило к потере одного из важнейших боевых качеств танков — огневой мощи.

После войны Франция была первой капиталистической страной, принявшей на вооружение армии легкий танк АМХ-13 (боевой вес 14,3 т). Он вооружен 75-мм пушкой и пулеметом. Благодаря высокой удельной мощности, равной 19 л. с. на тонну веса, танк развивает скорость до 70 км/час. Глубина преодолеваемого им брода достигает 60 см. Лобовая броня корпуса равна 20 мм, а башенная — 40 мм. Нельзя не отметить, что в отношении броневой защиты данная конструкция является шагом назад к периоду противопульного бронирования.

Другому современному французскому танку — 50-тонному АМХ-50 (рис. 4) придана форма типа советского танка Т-34. На его вооружении находится 100-мм орудие, которое, по

Рис. 2. Английский танк периода первой мировой войны и современный советский танк ИС.



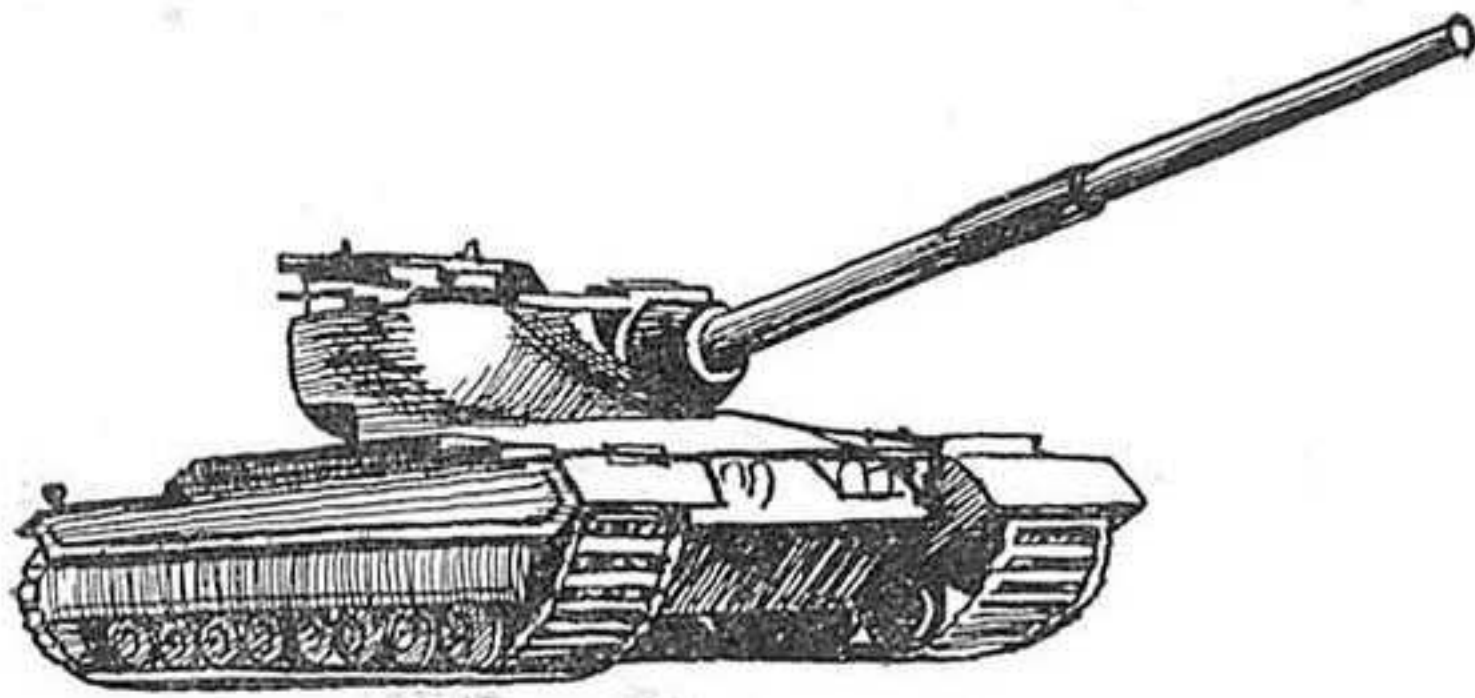


Рис. 3. Английский танк «Конкерор».

сообщению иностранной печати, должно быть заменено стандартизированной американской 120-мм пушкой. Экипаж составляет 5 человек. Бронирование передней части башни — 180 мм, лобовой части корпуса — 100 мм. Танк оборудуется двумя бензиновыми двигателями общей мощностью 1000 л. с. (с непосредственным впрыском топлива в цилиндры). Удельная мощность танка — 20 л. с. на тонну веса — является наивысшей для класса тяжелых танков. Это позволяет доводить скорость движения до 50 км/час.

Заслуживает внимания оригинальная конструкция башни. Она состоит из двух ярусов. Нижний ярус седлообразной формы, а верхний — размещается в «седле» нижнего на двух цапфах; к стенкам этой башни жестко крепится казенная часть пушки.

По данным французского журнала «Ревю милитер д'информасьон», вынос пушки из боевого отделения танка позволил уменьшить размеры и вес башни. Благодаря жесткому креплению казенника пушки с основанием верхней башни осуществлено автоматическое заряжание артиллерийской системы и тем самым увеличена ее скорострельность примерно в 1,5 раза. При такой конструкции пулеметы с пушкой не блокируются; они вынесены на крышу верхнего яруса и имеют дистанционное управление.

Применение «качающейся башни» дает возможность снизить вес танка примерно на 30%, но вместе с тем осложняет процесс отливки башни и ограничивает угол возвышения артиллерийской системы, что снижает ее огневые возможности.

США. Для американской армии периода второй мировой войны характерны только легкие и средние танки. Однако они не обладали высокими боевыми качествами из-за серьезных конструктивных недоработок.

Определяющим в конструкции современных американских боевых машин является вооружение. Так, легкий танк М41 (рис. 5), вес которого вдвое больше по сравнению с танком М3л, модели 1939 г., сохранил прежнюю броневую защиту, но зато почти вдвое возросла его огневая мощь.

Много внимания в США уделяется совершенствованию среднего танка. За короткое время американцы сменили три конструкции, и сейчас основным типом среднего танка у них считается танк М48 (рис. 6). Вес его, по сообщению журнала «Армор», — 43 т, максимальная толщина брони — 178 мм, вооружение — 90-мм пушка. Начальная скорость снаряда у танка этого образца возросла по сравнению с танками периода второй мировой войны в 1,5 раза и достигает сейчас 930 м/сек. Меткость огня орудия повышена благодаря применению двухплоскостного стабилизатора, прицела-дальномера и гидроэлектрического привода наведения орудия.

Замена телескопического прицела перископическим позволила установить на освободившееся место еще один пулемет. Теперь с каждой стороны пушки крепится по одному пулемету, что значительно усилило огневую мощь танка в

Рис. 5. Американский легкий танк М41.

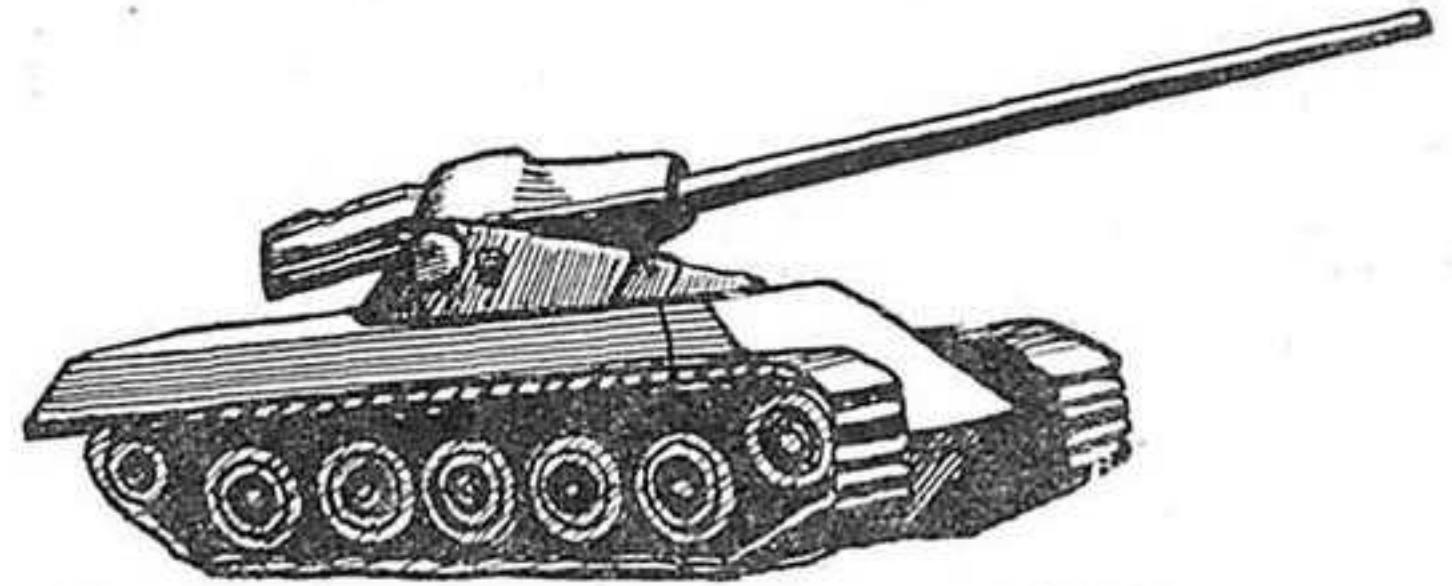
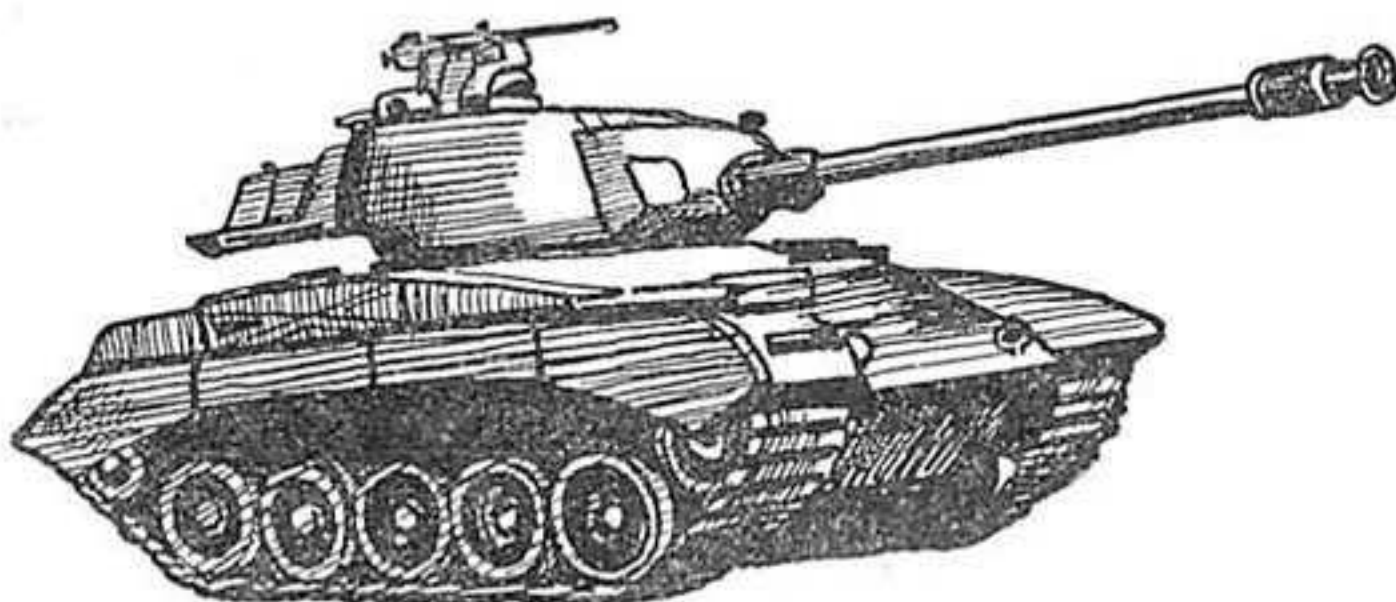


Рис. 4. Французский тяжелый танк АМХ-50.

ближнем бою. Зенитная установка размещается в специальной пулеметной башенке.

Управление огнем из танка двойное, оно может осуществляться, в зависимости от необходимости, наводчиком или командиром машины. Все танки приспособлены для ночных действий и оборудуются как инфракрасными перископами, так и прожекторами, обеспечивающими прямую видимость цели на местности.

Корпус и башня американских танков имеют много общего с советскими танками: броневые листы в лобовой плоскости расположены наклонно, башня полусферическая. При производстве бронекорпусов и башен широко применяется литье, благодаря чему достигается герметизация внутреннего объема танка. Применение, кроме того, водонепроницаемого электрооборудования и водооткачивающих насосов позволяет танкам форсировать глубокие броды.

На танках США ставятся авиационные двигатели с воздушным охлаждением, что дает возможность сократить площадь моторного отделения, упростить систему охлаждения, а также улучшить приспособляемость танков к работе в различных климатических условиях. Однако это привело и к некоторому ослаблению броневой защиты корпуса, так как крыша танка с развитой системой притока воздуха не может противостоять снарядам полевой артиллерии. В то же время использование бензина в качестве топлива делает танки более легковоспламеняемыми при поражении не только атомными, но и обычными снарядами.

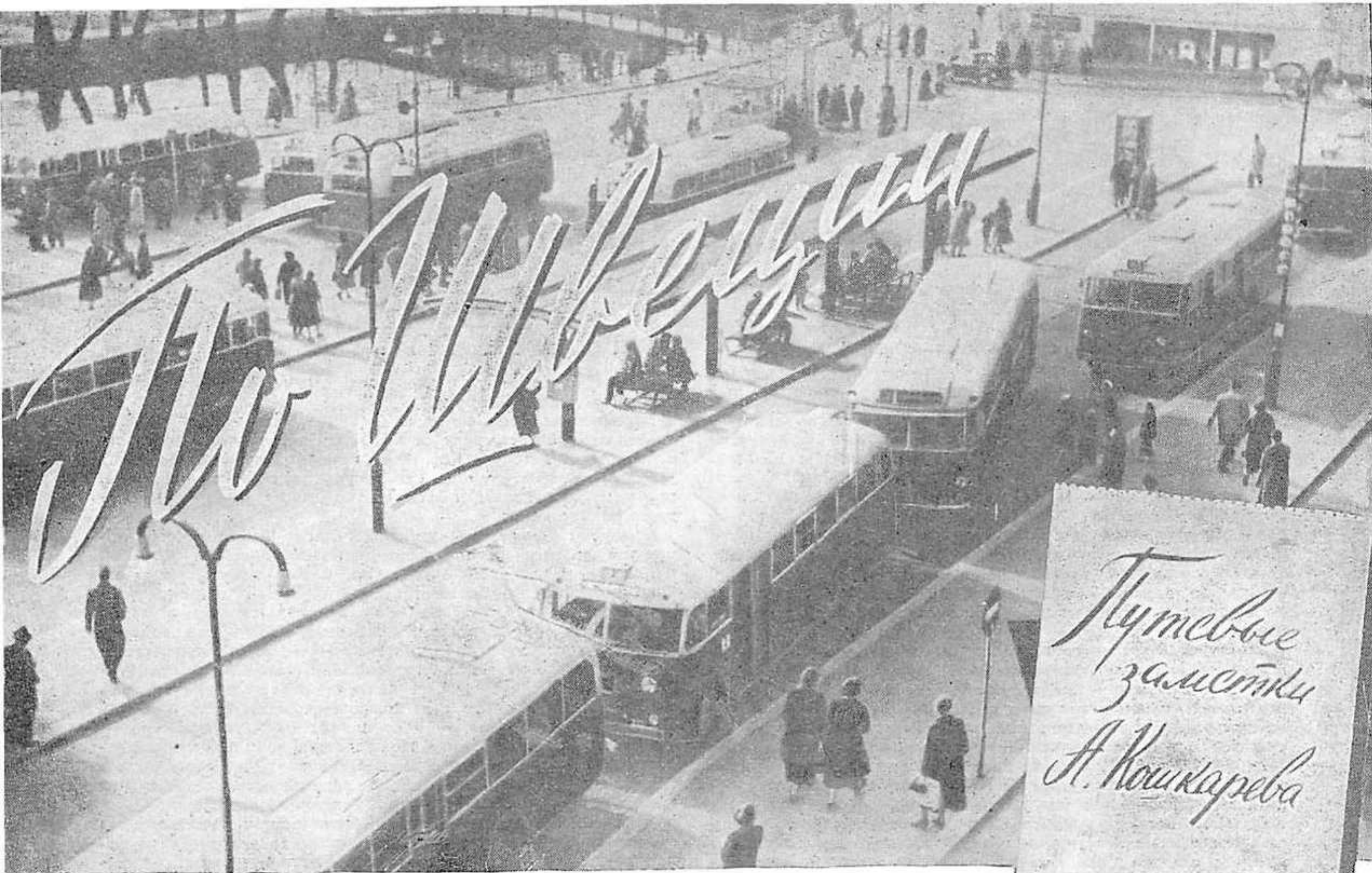
Как правило, на американских танках устанавливается гидромеханическая трансмиссия. Она обладает способностью автоматически приспособляться к профилю и состоянию дороги, имеет высокую надежность, обеспечивает плавность нагрузки на двигатель, а также простоту управления танком с помощью однорычажного механизма. Но низкий коэффициент полезного действия такой трансмиссии вызывает повышенный расход топлива. А это приводит к уменьшению запаса хода, который у американских танков и так весьма низок.

Таким образом, несмотря на значительное улучшение конструкции танков М41 и М48, по сравнению с танками периода второй мировой войны, они все еще имеют повышенный вес, недостаточное бронирование, конструктивные дефекты ходовой части, малый запас хода.

В настоящее время за рубежом проводятся интенсивные работы по созданию новых танков и совершенствованию отдельных узлов и механизмов. При этом много внимания уделяется улучшению артиллерийского вооружения. Возрастание огневой мощи достигается за счет увеличения начальных скоростей снарядов, калибра пушек, применения стабилизаторов, автоматического заряжания и наведения и т. д. Конструкторы ищут наиболее выгодного соотношения между вооружением, броневой защитой и маневренностью боевых машин.

Рис. 6. Американский средний танк М48.





**В** СОСТАВЕ группы советских туристов мне довелось совершить интересную экскурсию по Швеции. Среди экскурсантов, людей различных профессий, было три автотранспортника; и, разумеется, мы трое особое внимание обращали на все, что связано с автомобилями и дорогами.

В столицу Швеции — Стокгольм мы прибыли на пароходе. Здесь нас уже ожидал автобус, на котором и было совершенно увлекательное путешествие.

Этот автобус, предназначенный для дальних рейсов, заслуживает, между прочим, особого упоминания. Он обладает высокими эксплуатационными показателями (низкий расход дизельного топлива, максимальная скорость 100 км/час, запас хода 800 км) и большими

удобствами для пассажиров. Внутреннее оборудование автобуса создает все условия для отдыха пассажиров: помимо открывающихся на 45 градусов кресел, имеются сетки для легкого багажа, вешалки, газовая плита на две комфорки, небольшой холодильник. В потолке — два вентиляционных люка. Установлен также радиоприемник и 4 репродуктора с самостоятельными выключателями.

Первое, что бросилось в глаза, когда мы оказались в Стокгольме, — множество легковых автомобилей, мотоциклов, мотороллеров и велосипедов самых различных конструкций, причем преобладали американские, английские, итальянские и французские марки. Естественно, возникла мысль, полностью подтвердившаяся впоследствии, что такая разномарочность и разнотипность парка весьма затрудняют правильную его эксплуатацию. Кроме того, большинство частных автомобилей расплано в мелких хозяйствах, где отсутствует какая-либо система в организации технического обслуживания автомобилей; в частности, не регулярно проводятся профилактический осмотр и ремонт. Разумеется, существуют фирменные станции обслуживания. Но для того, чтобы ими пользоваться, владельцам автомобилей порой приходится совершать лишние ездки, тратить дорогое время.

Стокгольм — большой город с интенсивным движением всех видов городского транспорта. По пути из порта в гостиницу мы проехали по центральным магистралям столицы и единодушно отметили исключительную чистоту улиц и порядок, поддерживаемый в одинаковой мере водителями и пешеходами. Кстати сказать, при посадке в автобус каждому из нас вручили существующие в Швеции правила уличного движения, хотя мы прибыли в Швецию лишь как пассажиры и пешеходы. В этом проявилась не только забота о нас, советских туристах, прибывших в чужую

страну, но и сама организация пропаганды правил уличного движения среди населения. Видимо, пропаганда эта поставлена широко и приносит свои плоды.

Несмотря на высокую плотность транспортных потоков, в Стокгольме сравнительно мало светофоров и регулировщиков. Полицейские регулируют движение транспорта только в часы «пик». Делают они это без жезлов и, если смотреть со стороны, то кажется, произвольными взмахами рук. Обычно полицейские стоят на перекрестках, но зачастую подбегают к месту впадения одной улицы в другую или непосредственно к автомобилям, помогая водителям быстро «рассасывать» пробку. В остальное время суток регулирование осуществляется светофорами-автоматами. Дорожных знаков на улицах и на дорогах тоже немного.

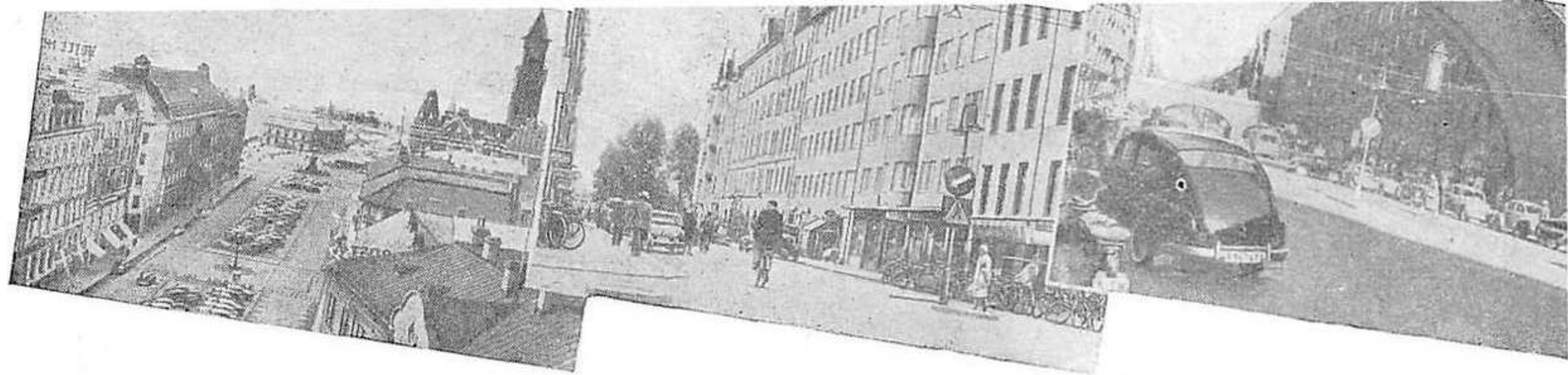
У всех светофоров, кроме общепринятых трехцветных сигналов, имеется еще специальный сигнал для пешеходов с надписью, разрешающей им перейти улицу. В некоторых местах дорожные знаки стоят посередине проезжей части или на самом краю тротуара. Шоферы общественного транспорта очень точны и пунктуальны в исполнении своих обязанностей. Забегая несколько вперед, скажу, что нам однажды пришлось стать даже жертвами этой пунктуальности.

Дело было на острове Готланде — «Жемчужине Балтики», как его называют, поскольку это самое солнечное место во всей Швеции. Нас доставили сюда на самолете. По словам представителей туристской фирмы и корреспондентов, мы были первыми русскими, посетившими остров за последние 40 лет. После интересных прогулок и встреч мы, естественно, устали и по-

Шофер такси за подсчетом дневной выручки.







этому немного задержались за ужином. Какое же было наше удивление, когда, выйдя из ресторана с опозданием всего лишь на 8—10 минут, мы узнали, что заказанный для нас автобус (отнюдь не рейсовый!) уже... ушел. Водитель автобуса, как нам сообщил швейцар, прибыв своевременно к подъезду, ждал нас ровно пять минут, а затем укатил в гараж. Пришлось вызывать такси.

Но вернемся к нашим стокгольмским впечатлениям. Здесь интересно отметить еще одну характерную черту в пестрой уличной картине города — обилие не только разнотипных автомобилей, но и различного рода микролитражных машин, начиная от трехколесных западногерманских «воробьев» (типа «Шпатц») или популярной итальянской «Изетты» с задней осью без дифференциала и кончая вполне «нормальными» четырехколесными автомобилями типа «Гоггомобиль», «Фиат-600» и др. Являясь промежуточным звеном между малолитражным автомобилем и мотоциклом, они обеспечивают несравненно больший комфорт и защиту пассажиров от климатических воздействий, чем мотоцикл, и в то же время более дешевы и экономичны в эксплуатации по сравнению с автомобилем. Поэтому «малютки» пользуются у шведов широкой популярностью. Как только на улице появляется какая-нибудь новая модель микролитражного автомобиля, его тотчас обступает толпа, и счастливый владелец вынужден иногда часами отвечать на многочисленные вопросы. Впрочем, фирмы, торгующие автомобилями, и сами немало изощряются, рекламируя новинки. Так, например, итальянская фирма «Фиат» на уровне второго этажа своего магазина установила новый малолитражный автомобиль, все контуры которого обведены стеклянными трубками, заполненными неоновым газом; вечером эта «живая реклама», переливаясь разноцветными огнями, привлекает взоры прохожих не менее, чем, скажем, кричащая реклама американских фильмов.

Несмотря на обилие и разнообразие продаваемых автомобилей, цены на них довольно высоки. То же можно сказать и об автомобилях шведского производства — «Вольво» и «Сааб-93». Последний, между прочим, оставляет очень хорошее впечатление: это малолитражный автомобиль, стоящий по своим техническим показателям на уровне лучших европейских машин того же класса.

Бичом для многих владельцев автомобилей является отсутствие гаражей. Машины стоят на центральных улицах, в переулках и на площадях. По существующим в Швеции правилам легковые автомобили должны устанавливаться посередине улицы в два ряда, радиа-

торами друг к другу. Однако в самых оживленных местах не всегда можно найти свободную площадку, а там, где стоянки специально обозначены, взимается определенная (и, сравнительно, немалая) плата за каждый час простоя машины.

За время пребывания в Швеции мы проезжали города Седертелье, Норчепинг, Линчепинг, Грэнна, Вернаму, Мальмё, Гётеборг и другие; любовались водопадами у озера Венерн, видели в небольшом городке Лунде замечательные старинные часы величиной в двухэтажный дом и множество других достопримечательностей. Все это путешествие мы совершили на описанном выше автобусе, о котором у нас остались самые лучшие воспоминания. Проехав на нем более полутора тысяч километров, мы совсем не чувствовали усталости. Последнее обстоятельство в значительной мере следует отнести также за счет качества дорог, которые содержатся по всей Швеции в очень хорошем состоянии и отлично оборудованы.

На всех крутых поворотах шоссе, например, установлены столбы с большими выпуклыми зеркалами; водителям хорошо видна часть дороги, находящейся за поворотом, и поэтому, имея достаточный обзор, они едут здесь, почти не снижая скорости. Все участки шоссе, где проводится какой-либо ремонт, огораживаются и обозначаются мигающими лампами типа речных бакенов или маленьких маяков — в ночное время их можно различать за 100 и более метров.

Между прочим, ремонт дорог и улиц в городе (проезжей части и тротуаров) проводится весьма организованно, специальными бригадами рабочих, состоящими из 4—6 человек. Однажды мы наблюдали, как ремонтировался небольшой участок улицы длиной 100—150 метров недалеко от гостиницы, в которой мы остановились. Один рабочий действовал отбойным молотком, второй — тут же собирал камни, землю, песок и укладывал все это в небольшой железный ящик, прикрепленный на специальном кронштейне к грузовику. По мере заполнения ящика, шофер грузовика включал двигатель, поднимал кронштейн и опрокидывал содержимое ящика в кузов. Другие двое-трое рабочих устраняли различные повреждения дороги, доставая нужный материал из стоящего рядом второго грузовика. Ремонт этого участка дороги, о размерах которого можно судить по приводимой здесь фотографии (снимок сделан из окна гостиницы), был произведен за несколько часов. Вскоре на этой улице полностью возобновилось движение.

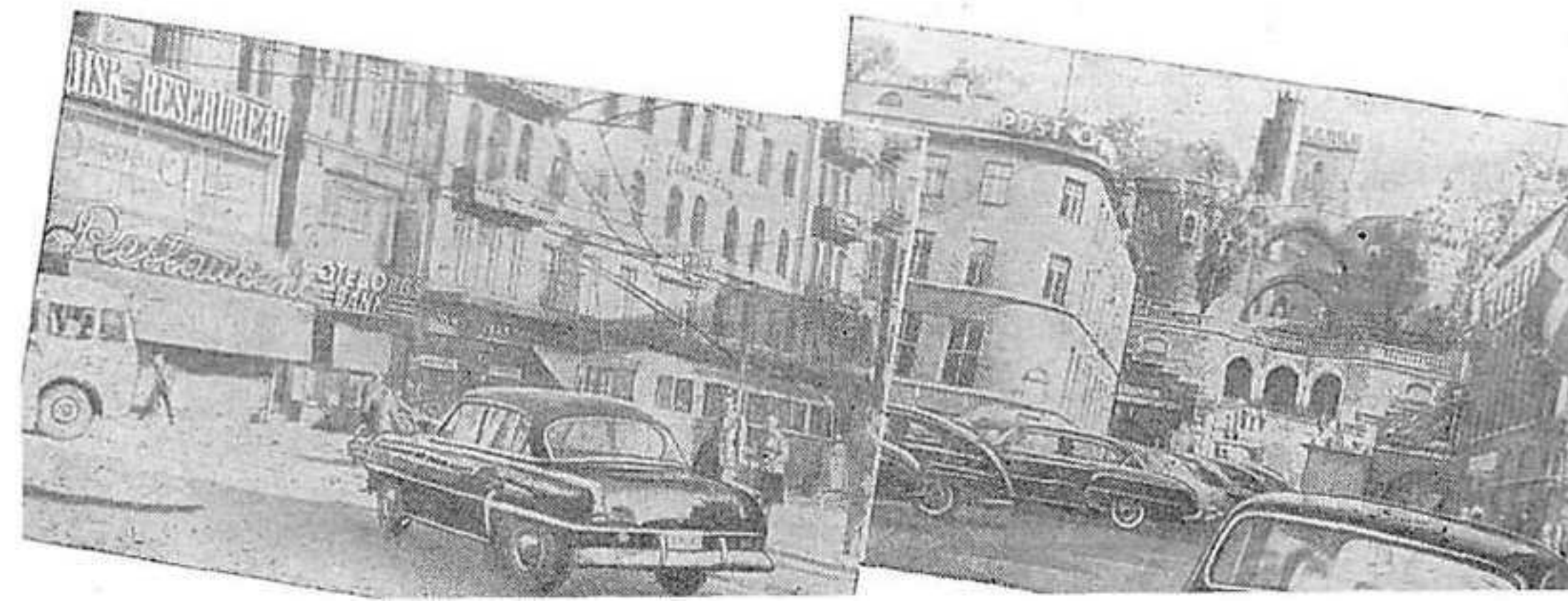
Проезжая по дорогам страны, мы ви-

дели шведов, путешествующих на мотоциклах, мотороллерах и велосипедах. Занято при этом было наблюдать, что родители возят своих маленьких детей в специальных корзиночках, установленных на переднем или заднем крыле (а иногда даже сразу по две корзинки с обеих сторон крыла). Сплошной поток автомобилей, мотороллеров, мотоциклов и велосипедов сопутствовал нам повсюду, причем невольно обращало на себя внимание, что за рулем многих легковых автомобилей и мотоциклов сидели и женщины. Как нам сообщили в Стокгольме, по статистическим данным, каждая пятая женщина Швеции умеет управлять автомобилем или мотоциклом.

В заключение мне хочется упомянуть об одном немаловажном обстоятельстве: в Швеции принято левостороннее движение. Но это, как раз, относится к тому, что нам там не понравилось. А о том, что не понравилось в гостях, как известно, не принято говорить.

Ремонт дорожного полотна на одной из улиц Стокгольма.

Фото автора.



# Новости

## ЗАРУБЕЖНОЙ ТЕХНИКИ

### ТЕНДЕНЦИИ РАЗВИТИЯ КОНСТРУКЦИИ АМЕРИКАНСКИХ АВТОМОБИЛЬНЫХ ДВИГАТЕЛЕЙ

В ОДНОМ из последних номеров американского журнала Общества автомобильных инженеров опубликованы некоторые предположения о развитии конструкций автомобильных двигателей в ближайшие 5—6 лет. Характерная для настоящего периода «погоня за лошадиными силами» будет, по мнению журнала, продолжаться, причем средний прирост мощности двигателей составит не менее 25 процентов, степень сжатия двигателей повысится до 10:1 и даже 12:1; по-прежнему конструкторы будут, видимо, отдавать предпочтение восьмицилиндровым V-образным двигателям, хотя шестицилиндровые V-образные двигатели также имеют большие перспек-

тивы. Соотношение хода поршня и диаметра цилиндра станет в подавляющем большинстве конструкций равным единице или меньше единицы (короткоходные двигатели).

В ближайшие пять лет, утверждает журнал, следует ожидать широкого распространения системы непосредственного впрыска бензина в цилиндры двигателя, так как необходимое для этого оборудование все более приближается по стоимости изготовления к обычной системе питания. Наддув, однако, все еще продолжая оставаться чересчур дорогим средством повышения мощности, даже через 5 лет будет применяться лишь на спортивных автомобилях.

### НЕВЫГОРАЮЩИЕ ЗАПАЛЬНЫЕ СВЕЧИ

КАК ИЗВЕСТНО, электроды запальных свечей подвержены сильному воздействию тепловых, химических и электрических процессов. Происходящее в связи с этим выгорание приводит к увеличению зазора между электродами и, следовательно, к уменьшению мощности запала, а нередко и к повреждению изолирующих частей свечи (так как при увеличении расстояния между электродами, т. е. сопротивлении среды, повышается напряжение тока).

Английская фирма «Чемпион» начала выпуск запальных свечей новой конструкции («Пауэрфайр»), электроды которых изготовляются из специального материала, почти не подвергающегося влиянию процессов, происходящих в момент воспламенения рабочей смеси. Благодаря этому в течение всего срока использования свечей зазор между электродами не изменяется, что обеспе-

чивает постоянную максимальную силу запала рабочей смеси.

Применение электродов типа «Пауэрфайр» сулит не только уменьшение расходов на ремонт и смену свечей, но и значительное снижение эксплуатационного расхода топлива, улучшение запуска двигателя, увеличение срока службы всего электрооборудования и т. д.



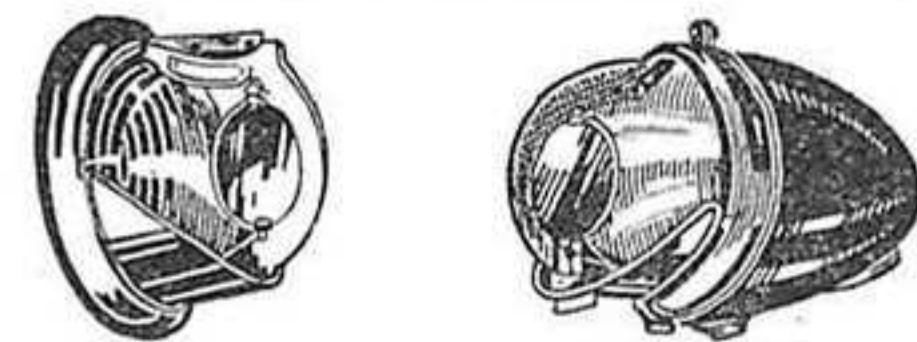
### „ФАРА КРУГОВОГО ОСВЕЩЕНИЯ“

НА НЕКОТОРЫХ европейских моделях автомобилей выпуска 1957 г. устанавливается дополнительный прибор, так называемая «фара кругового освещения». Эта новинка в электрооборудовании заслуживает внимания, поскольку прибор прост и может быть смонтирован на любой обычной фаре автомобиля или мотоцикла.

«Фара кругового освещения» состоит из овального зеркала высотой 80—100 мм, которое вращается в скобе, выполненной из прозрачной пластмассы. Скоба крепится под фарой так, чтобы зеркало было расположено строго вертикально по отношению к световой оси фары.

Привод зеркала осуществляется с помощью боуденовского троса, связанного с рукояткой в кабине водителя. При поворачивании зеркала часть центрального пучка света основной фары отклоняется и рассеивается по сторонам, обеспечивая почти круговое освещение справа и слева впереди автомобиля (до

150° на каждую фару, соответственно углу поворота). Этим достигается лучшее освещение полотна дороги в ширину, почти без снижения дальности действия фар. Следует отметить, что при обгоне и встречном движении прибор не увеличивает ослепляющего эффекта. Важно также, что он может частично выполнять функции искателя, а также, при необходимости, направлять свет фары в сторону поворота дороги (на кривых) или даже назад.



«Фары кругового освещения»: справа — автомобильная, слева — мотоциклетная.

### АНГЛИЙСКИЙ ГОНОЧНЫЙ АВТОМОБИЛЬ

НОВЫЙ английский гоночный автомобиль «Лотус», сконструированный в соответствии с гоночной формулой II, имеет четырехцилиндровый двигатель с рабочим объемом цилиндров 1475 см<sup>3</sup>.

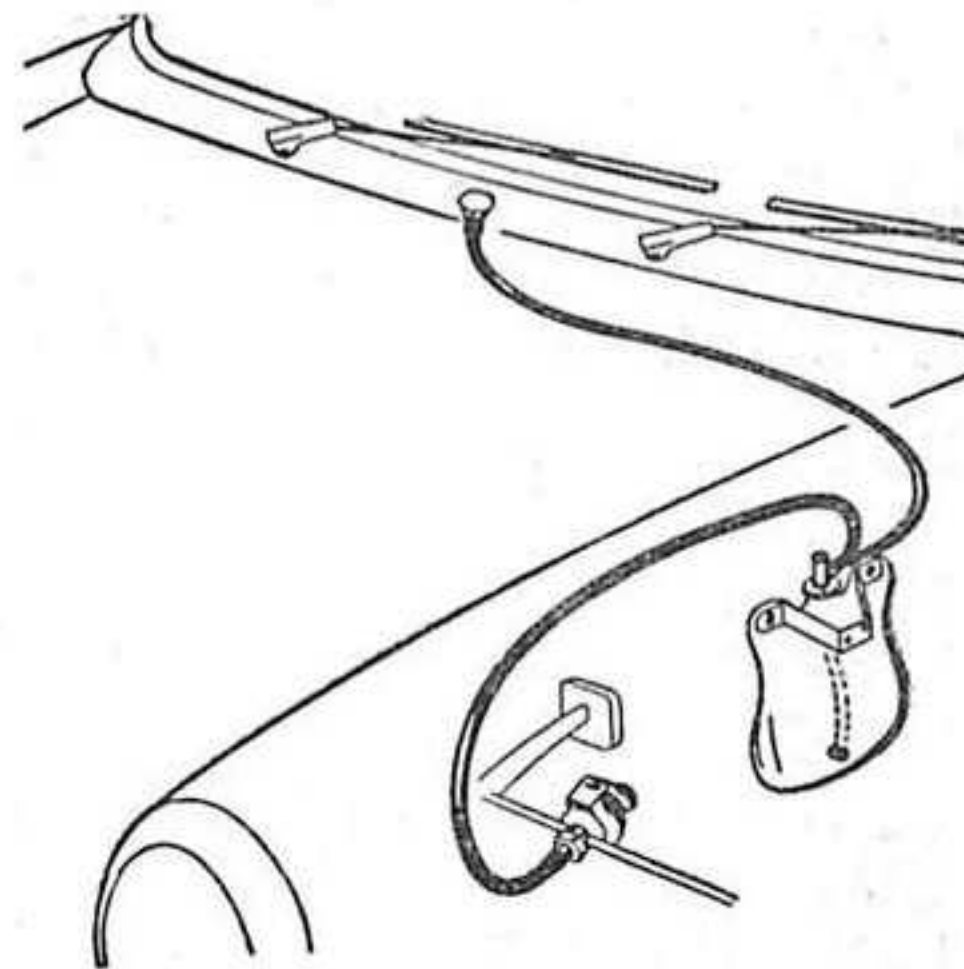
Двигатель развивает мощность 143 л. с. при 7000 об/мин.

Общий вес автомобиля — около 300 кг (т. е. удельный вес составляет всего 2,08 кг/л. с.).

### ЖИДКОСТНЫЙ СТЕКЛОЧИСТИТЕЛЬ

КАЖДОМУ автомобилисту не раз приходилось в своей практике сетовать на работу стеклоочистителей. Даже если «дворник» хорошо работает, он беспомощен против мелкой пыли, мошкары, наледи и т. п. Тем большим интерес представляют собой приспособления для мойки стекол, устанавливаемые в последнее время на ряде автомобилей, в том числе и на советских (ГАЗ-М72).

Один немецкий автолюбитель запатентовал недавно простую установку, обеспечивающую полуавтоматическую мойку переднего ветрового стекла на ходу автомобиля. Установка эта состоит из насоса с приводом от специальной педали, небольшого водяного бачка (выполненного в виде пластмассового мешочка) и двойного распылительного сопла, устанавливаемого в середине капота перед ветровым стеклом. Соединение насоса с бачком и бачка с соплом осуществляется обычными шлангами.



Во время движения автомобиля водитель может, не снимая рук с руля, привести в действие моечную установку, нажав ногой на приводную педаль насоса. Вода поступает в сопло до тех пор, пока нога не будет снята с педали. Содержимого бачка достаточно для проведения 40—50 моек стекла.

Патент на новый стеклоочиститель приобретен одной из западногерманских фирм, начавшей массовый выпуск таких установок, которые легко монтируются на любой автомобиль.

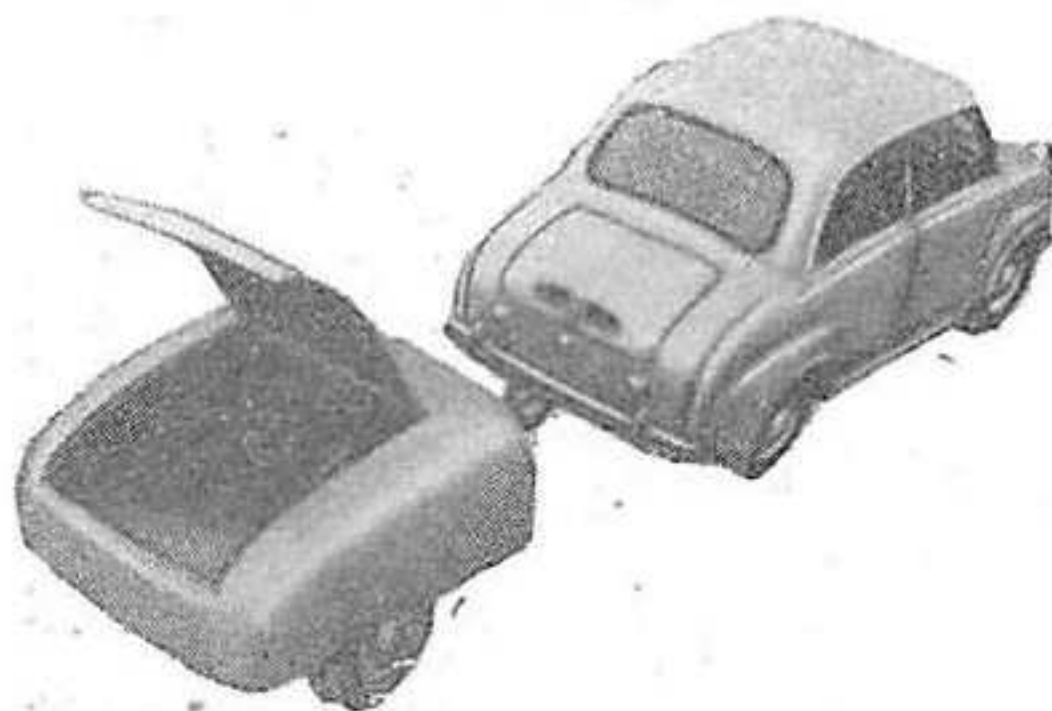
### НЕКОРРОДИРУЮЩИЕ КОЛОДКИ ТОРМОЗОВ

ПРИ длительных стоянках автомобиля, особенно после мойки его или преодоления водных преград, рабочие поверхности тормозов, как известно, покрываются ржавчиной и теряют свои фрикционные свойства.

Фирме «Энергит» (Австрия) удалось, в результате длительных экспериментов, устранить этот недостаток. Она разработала способ массового изготовления колодок, не подвергающихся коррозии. Последнее достигается присадкой, в количестве десятых долей процента, нового химиката, состав которого является секретом фирмы. Присадку не оказывает никакого отрицательного влияния на общую техническую характеристику тормозов и даже несколько улучшает условия работы внутренних поверхностей тормозного барабана.

Как показали всесторонние испытания, новые некорродирующие колодки обеспечивают более надежную работу тормозов, в частности предотвращают ослабление тормозного эффекта, наблюдаемое обычно при первых торможениях. Почти полностью устраняется также и «прилипание» тормозов, происходящее, как правило, после длительной стоянки автомобиля с включенными тормозами.

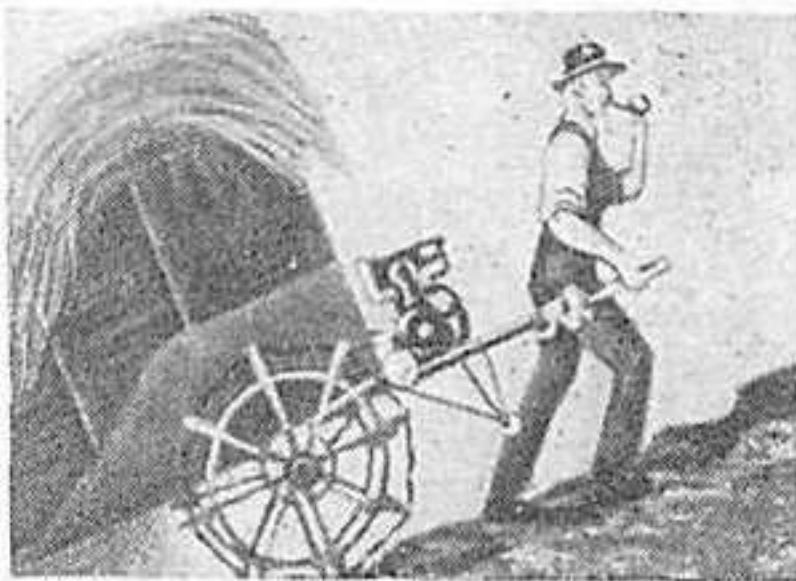
МИКРОЛИТРАЖНЫЕ автомобили, вмещающие при своей высокой экономичности до четырех пассажиров, имеют еще нередко даже и «запас мощности», как об этом свидетельствует опыт эксплуатации «Гоггомобилей» с прицепами. На снимке показан такой прицеп грузоподъемностью до 125 кг.



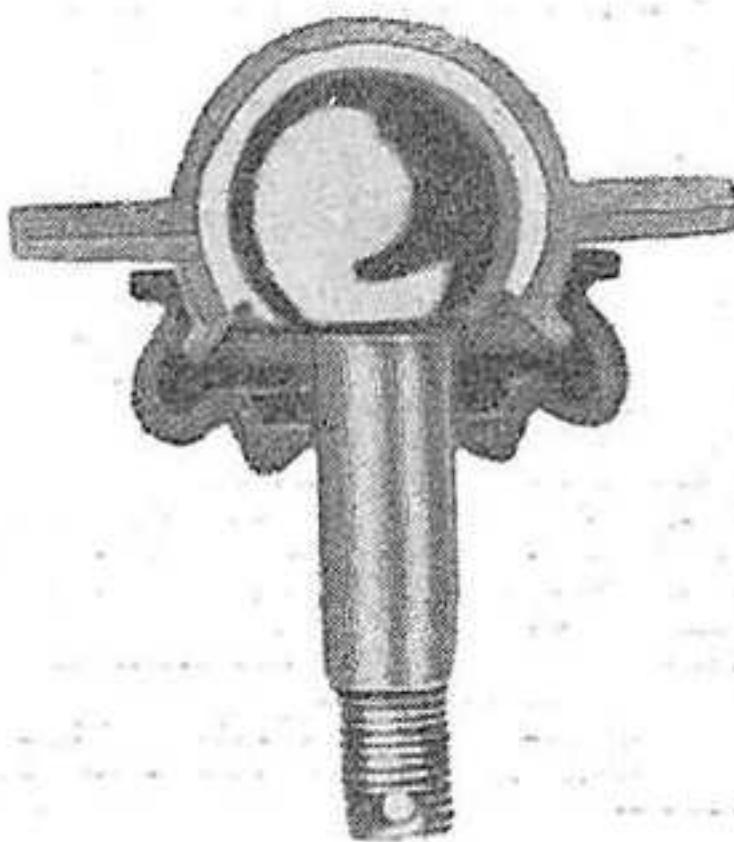
ФИРМА РЕНО разработала систему защитных приспособлений (в виде щитков и пружинящих подушечек), которые могут быть установлены на автомобилях, эксплуатируемых на плохих, разбитых дорогах или же движущихся с большими скоростями. Испытания амортизирующих устройств показали, что во многих случаях они помогают избежать тяжелых ранений водителя при внезапном торможении автомобиля и авариях.



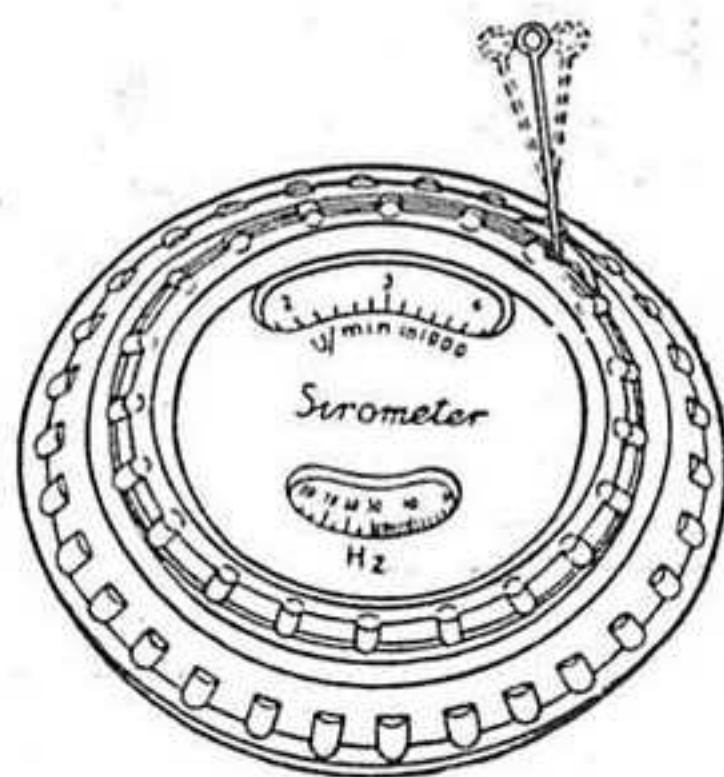
НА ЭТОМ ирландском гоночном автомобиле вместо бензинового двигателя установлен реактивный, с воспламенением топлива от запальной свечи. Пуск его осуществляется сжатым воздухом. При работе двигателя на полную мощность расход топлива составляет более 2 литров в минуту. Максимальная скорость автомобиля превышает 160 км/час.



В ИТАЛИИ на выставке изобретений демонстрировалась двухколесная моторизованная тележка, предназначенная для полевых работ. Небольшой бензиновый одноцилиндровый двигатель приводит колеса тележки, снабженные, во избежание скольжения на мягком травянистом грунте, острыми шипами. Между шипами протянута резиновая лента, ограничивающая погружение колес в грунт. Скорость движения регулируется рукояткой, установленной на одной из ручек тележки.



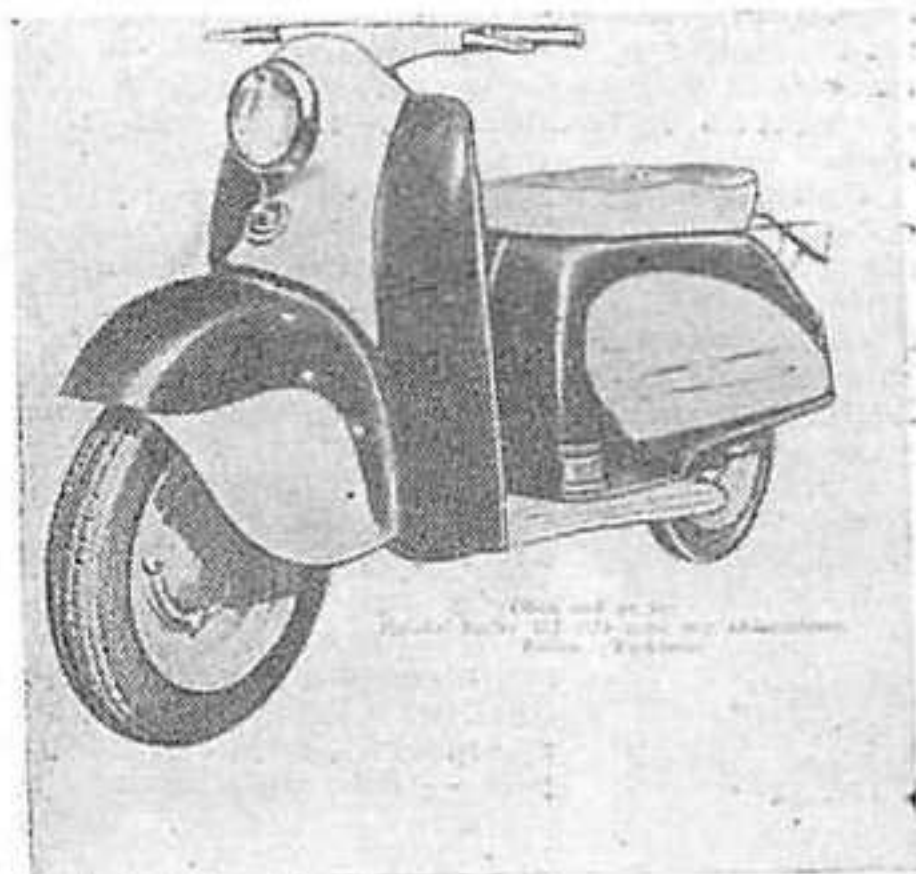
ИЗОБРАЖЕННЫЙ на рисунке подшипник способен работать без смазки в течение всего срока службы автомобиля. В конструкции его применено тетрафторэтиловое волокно «Тефлон» и ткань из нейлона, пропитанная фенольной смолой. Такие подшипники успешно применяются в шаровых шарнирах рулевого управления, уплотнениях и втулках.



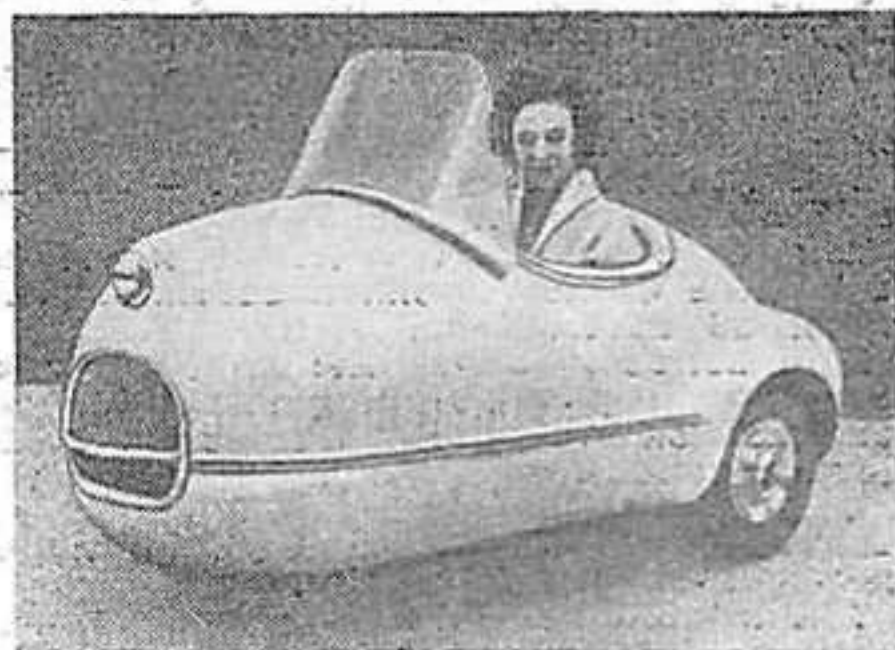
ОРИГИНАЛЬНЫЙ портативный прибор — сирометр — предназначен для измерения числа оборотов и частоты колебаний вращающихся деталей двигателя. Чтобы произвести замер, не требуется соединять прибор с вращающейся деталью; его просто кладут на кожух электромотора или блок двигателя внутреннего сгорания. Поворотом диска из корпуса прибора выдвигается антенна, воспринимающая колебания, которые возникают при вибрации двигателя. Результат читается по верхней передвижной шкале (от 800 до 125 000 об/мин). По нижней шкале может быть определена частота колебаний.



ЭТОТ мотороллер фирмы «Хейнкель» с рабочим объемом двигателя 125 см<sup>3</sup> — один из первых в мире мотороллеров, имеющих бескамерные шины.



«МОПЕТТА» — так назвал эту модель одноместного трехколесного ультрамикроролитражного «автомобиля» конструктор Брюш (Западная Германия), известный своими конструкциями микролитражных автомобилей, о которых сообщалось в «За рулем» (№ 5 за 1956 г.). Новая модель имеет четырехтактный двигатель с рабочим объемом цилиндра 50 см<sup>3</sup>.



В США проводятся испытания нового автомобиля-амфибии грузоподъемностью 8 тонн. На автомобиле установлены два шестицилиндровых двигателя мощностью по 155 л. с. каждый и четыре топливных бака общей емкостью около 910 л. Скорость автомобиля с полной нагрузкой по шоссе достигает 64 км/час и по воде — 13 км/час.



## ОБ АВТОМОБИЛЯХ — ДЕТЯМ

Ю. Долматовский

**И**ЗДАТЕЛЬСТВО детской литературы начало нужное дело: в 1956 г. выпущены две книги об автомобиле — «Из ворот выходят грузовики» А. Дорохова и «Наш гараж» Л. Гальперштейна и П. Хлебникова.

Книга А. Дорохова — увлекательный рассказ о производстве автомобилей на автозаводе имени Лихачева, написанный хорошим языком; оживляют книгу иллюстрации, в том числе цветные. В книге «Наш гараж» также дан очерк производства автомобилей, но более краткий.

Заранее оговоримся, что мы не присоединяемся к тем критикам, которые могут упрекнуть авторов в отдельных преувеличениях или вымыслах, в неполном освещении «проблемы» и т. д. Книжки хорошие, сделаны они любовно. Появятся другие книги, и недосказанное будет сказано! Но вот какие вопросы возникли у нас при знакомстве с уже вышедшими.

На какого читателя они рассчитаны? Судя по аннотациям, первая — на детей младшего и среднего возраста, вторая — на учащихся начальной школы. Описание автозавода дано в обеих книгах, по существу, одинаково. Те же примеры, те же образы: например, литейные формы в одном случае сравниваются с пирожками, в другом — с куличиками из песка, а главный конвейер — со сказочным волшебником и с волшебной шкатулкой фокусника. Встре-

чаются и вовсе одинаковые выражения.

Однако, несмотря на наличие «сказочных» приемов, книги скорее подходят для читателей среднего и даже старшего возраста. Авторы употребляют много технических выражений, конспективно — и поэтому не всегда понятно — описывают сложные процессы.

Таким образом, маленькие и самые маленькие читатели опять остались без книги об автомобиле.

Еще вопрос. Допустимы ли в книгах, написанных для детей, отклонения от технической точности? Можно ли сообщать юным читателям неверные фактические и технические сведения, хотя бы ради кажущегося повышения художественных качеств книги?

Таких отклонений и неточностей не-

мало в книге А. Дорохова. Вот некоторые из них. Кабины ЗИЛ-150, как известно, свариваются, в основном, точечной сваркой, а не дуговой, как пишет автор. Вероятно, читателям было бы интересно узнать, куда и зачем идут от автозавода железнодорожные составы с автомобилями без кузовов. Вместо правильного ответа на этот вопрос — на кузовные заводы — сообщается, что на автозаводе делают и кузова и фургоны и даже пожарные автомобили, что, конечно, не верно. Удачная идея обложки нарушена рисунком автомобиля, движущегося навстречу направлению движения конвейера. И так далее.

Нам кажется, что такие отклонения от технической точности также недопустимы в детской книге, как и в любой другой.

В детской книге важное место принадлежит иллюстрациям. Значительная часть приведенных в обеих книгах иллюстраций не удовлетворит читателя любого возраста — рисунки сделаны слишком общо и с некоторой нарочитой небрежностью. Почему автомобили рисуют менее красивыми, чем они есть в действительности? Почему у них на рисунках угловатые колеса, щербатые доски платформ, подслеповатые окна, тусклые кузова? Мы не за натурализм, но следует требовать от художников, чтобы они не уродовали автомобили. Ведь какую радость доставил бы малышам атлас, даже без текста, но заполненный хорошо выполненными рисунками автомобилей!

Необходима дальнейшая серьезная работа над детскими книгами об автомобиле.



## НУЖНАЯ БРОШЮРА

**А**ВТОМОДЕЛИРОВАНИЕ имеет большое практическое значение, особенно для молодежи, поскольку оно развивает конструкторскую мысль, помогает освоить приемы столярных, слесарных и других работ и изучить устройство автомобиля. Поэтому многие с интересом прочтут брошюру «Как сделать простую модель автомобиля»\*, в которой работники Центральной лаборатории автомобильного моделизма ЦК ДОСААФ А. Казанский и З. Псахис дают много полезных советов начинающим модельстам. Авторы знакомят с оборудованием рабочего места автомоделюриста, правилами пользования необходимым инструментом, а также основ-

ными приемами изготовления деталей простейших автомобильных моделей.

Однако в брошюре имеется ряд не-правильных, на наш взгляд, рекомендаций. Например, авторы рекомендуют при проведении соревнований моделей по кругу укреплять их кордом (нитью) к тяжести (приспособлению) весом 1,5—2 кг. Как показала практика, такая тяжесть не может удержать модель весом 0,5—0,7 кг в момент ее движения. Противовес должен быть значительно большим, около 50 кг.

На стр. 23 неточно дано указание по определению центра тяжести автомобильной модели.

И все же брошюра, несмотря на имеющиеся в ней спорные места и неточности, является полезным и нужным пособием для автомобильных кружков.

## По следам наших выступлений

### «ПЯТНА НА... СОЛНЕЧНОЙ ТРАССЕ»

**П**ОД ТАКИМ заголовком в журнале «За рулем» (№ 7 за 1956 г.) было опубликовано фотообозрение Е. Дона и Ю. Клеманова, проехавших незадолго до окончания туристского сезона по магистрали Москва — Ялта и отметивших некоторые недостатки в обслуживании владельцев автомобилей.

Редакцией получены сообщения от ряда ведомств и учреждений, что факты, приведенные в фотообозрении, соответствуют действительности; в настоящее время принимаются меры к тому, чтобы значительно улучшить обслуживание туристов на трассе.

Член коллегии Министерства коммунального хозяйства УССР Г. Милаенко доводит до сведения редакции, что в исполком Харьковского городского Совета депутатов трудящихся внесено предложение о снижении тарифов за стоянку автомобилей в областном Доме колхозника.

Председатель Обоянского городского Совета депутатов трудящихся Ф. А. Татаринцов сообщает, что директору городской гостиницы т. Кривоносову указано на нечуткое отношение к запросам клиентов, а вопрос о снижении цен за стоянку автомобилей во дворе гостиницы будет рассмотрен исполкомом городского Совета.

Фотообозрение обсуждалось также на общем собрании рабочих и служащих гостиницы «Белгород». Как сообщает директор гостиницы т. Северинов, на швейцара П. Худасова за его незаконные действия наложено административное взыскание. Администратор гостиницы Л. Дьяченко уволена.

В целях улучшения обслуживания автотуристов в курортный сезон 1957 г. проводится ряд работ по благоустройству и расширению Алуштинского пансионата, пишет в своем письме в редакцию управляющий Укркурортторга П. Костин. К 1 июня 1957 г. столовая пансионата будет переоборудована и переведена на ускоренный метод обслуживания.

Как явствует из письма зам. управляющего трестом буфетов и ресторанов Московско-Курско-Донбасской ж. д. П. Шуваловой, намечены мероприятия по улучшению работы ресторана при автомобильной гостинице гор. Мценска. Однако т. Шувалова не указывает конкретно, о каких мероприятиях идет речь; в частности, остается неизвестным, будет ли запрещена продажа спиртных напитков в ресторане, предназначенном в основном для обслуживания автомобилистов.

Получен ответ и от управляющего Курским облавтотрестом М. Приходько, который признает, что обслуживание автотуристов на участке магистрали, проходящем по Курской области, было организовано плохо и недостатки, отмеченные в фотообозрении, действительно имели место. Трестом намечены мероприятия по приведению в порядок расположенных на магистрали помещений общественного пользования; установлен порядок продажи бензина только владельцам автомобилей, едущих по трассе; перед Министерством автомобильного транспорта поставлен вопрос об увеличении фонда на бензин.

К сожалению, от Министерства автомобильного транспорта РСФСР до сих пор никакого отклика на фотообозрение «Пятна на... солнечной трассе» не поступило. В частности, нет ответа и от заместителя министра А. Н. Куршева, чьим приказом автомобильная гостиница в Мценске необоснованно отнесена к гостиницам 1-го разряда с установлением соответствующих цен на пользование койками и номерами.

\* «Библиотека юного конструктора». Изд. ДОСААФ, 1956.

## НОВЫЙ ВИД АВТОМОБИЛЬНЫХ СОРЕВНОВАНИЙ

НЕДАВНО Центральный комитет ДОСААФ СССР и Комитет по физической культуре и спорту при Совете Министров СССР утвердили «Положение о Первых всесоюзных автомобильных многодневных соревнованиях».

Соревнование, которое будет проходить с 31 мая по 2 июня, включает в себя пробег по автомобильным дорогам разного класса на дистанцию от 2500 до 3000 км при обязательном соблюдении заданных средних скоростей и выполнении упражнений по фигурному вождению автомобилей.

Старт и финиш пробега будет дан в Москве перед Северным входом ВСХВ.

На каждом автомобиле должно быть по 2 водителя, участвующих на равных условиях; они сменяются за рулем по договоренности между собой.

Кроме розыгрыша личных призов, разыгрываются также и командные переходящие призы по группам автомобилей — «Москвич-401», «Москвич-402», «Победа» М-20 и ГАЗ-69; ЗИМ-12 и ЗИЛ-110.

Состав команды установлен в 3 экипажа на автомобилях любых указанных выше марок, причем как в личном, так и в командном зачете водители, выступающие на автомобилях организаций, и водители, выступающие на лич-

ных автомобилях, имеют самостоятельный раздельный зачет.

Всем желающим принять участие в соревновании при подготовке необходимо учесть, что положением запрещается вносить какие-либо изменения в конструкцию автомобилей или форсировать двигатели.

В зависимости от времени суток и состояния дорог для каждой группы автомобилей установлены соответствующие средние скорости движения (от 35 до 70 км/час).

На трассе соревнований будет установлено 20—25 пунктов контроля времени. За опоздание на пункт КВ участникам начисляются штрафные очки, однако и проезд раньше назначенного времени не допускается.

Положение предоставляет широкие возможности всем автомотоклубам ДОСААФ, а также спортивным и ведомственным принять участие в соревновании как сборными командами, так и командами коллективов физкультуры.

Перед автомотоклубами и секциями стоит задача привлечь к участию в этих интересных соревнованиях возможно большее количество индивидуальных владельцев автомобилей.

Ю. Гофман,  
старший тренер ЦАМК СССР.

## ДОСААФОВЦЫ — МАСТЕРА СПОРТА

В связи с выполнением нормативов и требований Единой всесоюзной спортивной классификации в 1956 году Комитет по физической культуре и спорту при Совете Министров СССР присвоил звание «Мастер спорта СССР» следующим спортсменам-мотоциклистам ДОСААФ:

Дежиновой Г. В. (Ленинградский автомотоклуб), Лапина В. А. и Кирсис Э. Я. (Рижский автомотоклуб), Савицкому Ц. М. (Житомирский автомотоклуб), Дубинину А. А. (Львовский автомотоклуб), Хрипкову В. И. (Подольский автомотоклуб), Дайненко А. И. (Фрунзенский автомотоклуб), Новохацкому Н. Е. и Сапсай А. И. (Харьковский автомотоклуб).

## МАТЧ В ИЖЕВСКЕ

Матч на приз Совета Министров Удмуртской АССР был проведен в Ижевске. В соревнованиях участвовали лучшие мотоспортсмены Москвы, Ленинграда, Ижевска, а также Новосибирска.

Командный приз завоевали динамовцы Москвы. Быстрее всех (1:44.32) прошел дистанцию армеец Н. Соколов.

## ПОБЕДА МОЛОДЫХ ДОСААФОВЦЕВ

В Ленинграде в честь 39-й годовщины Советской Армии и Военно-Морского Флота состоялись гонки на ледяной дорожке.

У женщин вне конкуренции была армейская спортсменка мастер спорта Е. Рыбина. Она лидировала все 10 кругов и первой закончила гонку со временем 3.24.2.

Перворазрядник А. Раков (ДОСААФ) стал победителем в классе мотоциклов до 125 см<sup>3</sup>. Его время 3.19.6. В классе мотоциклов до 350 см<sup>3</sup> высоким мастерством вождения мотоцикла по ледяной дорожке блеснул С. Кадушкин («Динамо»).

Молодые досаафовцы А. Рычков и А. Монаков, выступившие в заезде на трехколесных мотоциклах, добились победы в этом классе машин, опередив своих опытных одноклубников мастеров спорта В. Волчечева и Б. Филиппова.

## НА ТРАССЕ БУДУЩИХ МЕЖДУНАРОДНЫХ СОРЕВНОВАНИЙ

В июле этого года в окрестностях столицы Латвии состоится международные соревнования по мотокроссу. Трасса соревнования выбрана в живописном предместье Риги — Шмерли. На этой трассе, проложенной в основном бору, рижские мотоспортсмены провели розыгрыш первенства города. В соревнованиях приняли участие гонщики Советской Армии, ДОСААФ, «Спартака», «Трудовых резервов» и других коллективов.

Отлично выступили в гонке спортсмены автомотоклуба. Досаафовцы В. Янковский, Р. Решетник, А. Страус, О. Рикс и А. Янушевский выиграли первые места в своих классах мотоциклов. Команда клуба во второй раз завоевала первенство Риги.

## КРОСС ИМЕНИ ВОРОШИЛОВА

В начале февраля в Москве состоялся традиционный кросс на приз имени К. Е. Ворошилова.

В заезде на мотоциклах до 125 см<sup>3</sup> первым на финише был Б. Юдин (ЦСК МО); армейцы победили здесь и в командном зачете. В классе до 350 см<sup>3</sup> первое место осталось за командой «Трудовых резервов». Наилучшее время дня показали армейские гонщики, выступавшие на трехколесных мотоциклах. Этой команде в составе А. Разоренова и В. Полякова, А. Лиханова и А. Карасева, А. Абдрахманова и Н. Айвазова вручен приз имени Ворошилова.

## ПЕРВЕНСТВО УКРАИНЫ ПО МОТОКРОССУ

Мотоспортсмены Украины в седьмой раз разыграли зимнее лично-командное первенство республики по мотокроссу. В Виннице, в окрестностях которой проводились соревнования, собрались более 150 мотоспортсменов.

Большого успеха добились гонщики Львова. Они выиграли командное первенство и заняли первые места во всех классах. Звание чемпионов Украины завоевали: мастер спорта О. Киндрик (ДОСААФ), армейские спортсмены И. Григорьев, Р. Самарик, А. Белкин, Е. Евдошук и А. Банников.

Ралли в Монте-Карло, которое проводится обычно как первое в году соревнование на первенство Европы для туристических автомобилей и должно было состояться в конце января, отменено из-за трудностей снабжения бензином в Западной Европе. Видимо, по этой же причине в намеченном к проведению 12 мая соревновании на спортивных автомобилях на дистанции 1000 миль («Милле Миглия») число участников сокращено с 400 до 100.

\*\*\*

Первенство Италии по мотокроссу будет проведено в 1957 г. только на мотоциклах с рабочим объемом двигателя 250 см<sup>3</sup> и 500 см<sup>3</sup>.

\*\*\*

В наиболее напряженных автомобильных кольцевых гонках 1956 года трижды была достигнута средняя скорость прохождения дистанции выше 200 км/час. Наиболее высокого результата добился Стирлинг Мосс, прошедший при розыгрыше Большого приза Италии всю дистанцию на автомобиле «Мазерати» со средней скоростью 208,787 км/час. Победитель гонок в Индианополисе Пат Флагерти прошел 500 миль на автомобиле «Цинк-Спешнэл» со средней скоростью 206,3 км/час. Третий результат (203,8 км) был достигнут немцем Трипсом в часовой гонке на берлинском дорожном кольце Авус.

На мотоциклетных соревнованиях средняя скорость, превышающая 200 км/час, была показана в 1956 г. только один раз (гонщик Армстронг на мотоцикле «Жилера», 204,2 км/час).

\*\*\*

В Италии разработан проект нового автодрома, который намечено построить на окраинах Рима.

\*\*\*

Серийные мотоциклы фирмы «Нортон» с 1957 г. оборудуются специальными опорами, позволяющими, при желании владельца, монтировать на них полуобтекатели.

\*\*\*

Гонки для спортивных автомобилей на 100 миль, проводившиеся на кольце в Себринге (США), где обычно проводятся зачетные соревнования на первенство мира, выиграл Хельбурн, прошедший на автомобиле «Феррари» всю дистанцию со средней скоростью 119,2 км/час.

\*\*\*

Свой новый гоночный автомобиль с 12-цилиндровым двигателем, соответствующий требованиям формулы I (до 2,5 л), фирма «Мазерати» впервые выпустит на соревнования в апреле, когда будет разыгран Большой приз Сираккуз. После этой «разведки» будет решен вопрос о том, будет ли эта машина участвовать в зачетных соревнованиях на первенство мира по гоночным автомобилям.

\*\*\*

Французская фирма «Рено» поручила известному конструктору гоночных автомобилей Амедею Гордини разработать спортивный вариант серийного автомобиля модели «Дофин» с двигателем мощностью 35 л. с. и четырехступенчатой коробкой передач.

\*\*\*

Над совершенствованием конструкции полуторалитрового двигателя «Ковентри-Климакс» для автомобиля «ДБ-Лотус», который примет участие в соревнованиях автомобилей по формуле II, работают совместно английские и французские конструкторы. Предполагают, что двигатель этот будет устанавливаться также и на французский гоночный автомобиль «ДБ-Панар».

\*\*\*

В международных трехдневных соревнованиях на экономиию горючего, проведенных в Австралии на дистанцию 1001 миля (1623 км), победителями оказались шоферы Райт и Оливер, шедшие на автомобиле фирмы «Голиаф».

Автомобиль, на котором установлен двигатель с непосредственным впрыском, прошел всю дистанцию со средним расходом топлива 5,4 л/100 км.

СКОРОСТНЫЕ соревнования на Большой приз Аргентины, традиционно проводящиеся в Буэнос-Айресе в январе, являются обычно первым этапом розыгрыша личного первенства мира на автомобилях первой формулы (до 2500 см<sup>3</sup>). В 1957 г. эти соревнования привлекли большое количество участников, в том числе почти всех прошлогодних претендентов на звание чемпиона.

Правда, среди последних произошла некоторая «передислокация» по машинам. Так, чемпион мира аргентинец Хуан Фанхио будет выступать в этом году не на «Феррари», а на «Мазерати»; на машинах той же фирмы выступают англичанин Стирлинг Мосс и француз Жан Бера. На «Феррари» же будут соревноваться англичанин Питер Коллинз, итальянцы Эугеннио Кастеллоти и Луиджи Муссо, француз Морис Тринтинья и др.

Гонки в Буэнос-Айресе начались бурным стартом Жана Бера. Он лидировал в течение двух первых кругов, преследуемый Кастеллоти (на «Феррари») и Стирлингом Моссом, который, впрочем, вскоре должен был сойти с дистанции

из-за повреждения в машине. После того как Кастеллоти «оттеснил» Бера в конце третьего круга на второе место и повел гонку, к лидерам стал постепенно приближаться Фанхио, задержавшийся на старте. Чемпион мира заставил этим «активизироваться» Жана Бера, который на девятом круге вновь вышел вперед. В таком порядке — впереди Бера, вторым Кастеллоти, за ними Фанхио и Карлос Мендигетю (на «Мазерати») — были пройдены 25 кругов.

После 26-го круга на первое место уверенно вышел Фанхио, который уже до конца соревнований никому не уступил лидерства. Всю дистанцию он прошел с рекордной для этой трассы средней скоростью — 129,74 км/час. Вторым был Жан Бера, третьим — Карлос Мендигетю. Кастеллоти сошел с дистанции.

Таким образом, фирма «Мазерати» взяла у фирмы «Феррари» своеобразный «реванш» за прошлогоднее поражение.

После первого этапа соревнований Фанхио имеет 8 очков, Жан Бера — 6 очков, Мендигетю — 4 очка, Шелл — 3 очка, Портаго — 2 очка, Мосс — 1 очко и Пердиза, Коллинз и Трипе — по 1/2 очка.

#### ПЕРВЕНСТВО МИРА ПО СПОРТИВНЫМ АВТОМОБИЛЯМ

В РАЙОНЕ Буэнос-Айреса состоялась первая календарная встреча мирового чемпионата 1957 года для спортивных автомобилей — 1000-километровая гонка на кольце в 10,2 км, привлечшая 25 участников.

Поскольку приз в этих соревнованиях (Кубок конструкторов) официально разыгрывается только между фирмами, то спортсмены могут менять автомобили. Так, на этот раз Кастелоти, лучший гонщик фирмы «Феррари», вначале шел на одной машине, затем, передав ее Луиджи Муссо, пересел на автомашину Мастена и, наконец, закончил дистанцию на третьей, которую до него вели Портаго и Трипе. В свою очередь, Мастен пересаживался на машину Муссо, который ехал посменно с Пердиза.

Все это не помешало гонщикам фирмы «Феррари» добиться большого успеха: автомобиль под управлением Муссо, Пердиза и Мастена был на финише первым, другой (Кастелоти, Портаго, Трипе) занял третье место. На второе место вышла 3-литровая машина фирмы «Мазерати», которую привел к финишу Стирлинг Мосс.

#### СОРЕВНОВАНИЯ НА... «ЖАРОУПОРНОСТЬ»

ПОСЛЕ двух зачетных соревнований на первенство мира — розыгрыша Большого приза Аргентины и 1000-километровых гонок — в Буэнос-Айресе состоялась еще одна спортивная встреча — так называемые «двухэтажные гонки», в которых участникам надо было дважды пройти одну и ту же дистанцию в 141 км (30 кругов) без права передачи руля другому гонщику.

Гонки проходили при невыносимой жаре, доходившей до 40°С в тени. Уже на 10-м круге был вынужден сойти с дистанции Стирлинг Мосс, которого немедленно отправили в госпиталь; незадолго до окончания первого этапа в изнеможении прекратил гонку Трипе, потерявший сознание как только вышел из машины. Под угрозой теплового удара отказались от дальнейшей борьбы еще несколько участников.

Наиболее «жароустойчивыми» оказались чемпион мира Фанхио и англичанин Питер Коллинз. Впрочем, аргенти-

нец проходили весьма драматично. Стирлинг Мосс на 4,5-литровом «Мазерати» лидировал в течение двух часов, после чего передал руль чемпиону мира Фанхио, который продолжал от круга к кругу наращивать скорость. На середине дистанции Фанхио был вынужден остановиться для смены шины и пропустил вперед себя Муссо, но вскоре вновь возглавил гонку.

Однако на 55-м круге машина, ведомая к тому времени снова Стирлингом Моссом, сошла с дистанции из-за поломки в дифференциале. Разгоряченный гонкой, Мосс остановил другую машину «Мазерати» (3 л), на которой шел Жан Бера, и пересел в нее. Он отставал от шедших впереди двух 3,5-литровых «Феррари» на 1,5 круга. В результате исключительно смелой езды Мосс сумел перегнать Кастелоти и отстал от финишировавшего Муссо всего лишь на 1 минуту и 13 секунд. Время победителя 6:10.29,9, средняя скорость 162,180 км/час.

В итоге первого этапа соревнований фирма «Феррари» набрала 8 очков, фирма «Мазерати» — 6 очков, «Ягуар» — 3 очка и «Оска» — 2 очка.

нец, выигравший первый этап гонки (средняя скорость 123,5 км/час), на втором этапе остался третьим, не вытерпев, по собственному признанию, «адской местной жары». Победитель второго этапа Коллинз прошел дистанцию со средней скоростью 123,0 км/час. Вторым в обоих этапах соревнования оставался француз Жан Бера.

*На 1-й стр. обложки: Мастер спорта Эви Нугис (Таллин) — победительница международных мотоциклетных соревнований в Ленинграде и первенства СССР 1956 г. по мотокроссу.*

*Фото В. Довгялло.*

#### СТРАНИЦА ПРОШЛОГО

##### ДВИЖИТЕЛЬ ЗАГРЯЖСКОГО

12 МАРТА 1837 г., 120 лет тому назад, в министерство финансов обратился штабс-капитан Дмитрий Андреевич Загряжский, добивавшийся получения патента («привилегии») на изобретенный им «экипаж с подвижными колеями».

«Журнал Мануфактур и Торговли» в одном из номеров приводил следующее описание нового экипажа: «...около каждого обыкновенного колеса, на которых катился экипаж, обводится железная цепь, натягиваемая шестиугольными колесами, находящимися впереди обыкновенного. Бока шестиугольных колес равняются звеньям цепи; цепи сии заменяют до некоторой степени железную дорогу, представляя колесу всегда гладкую и твердую поверхность».

Из этого описания видно, что Д. Загряжский изобрел гусеничный движитель, играющий такую большую роль в конструкции тракторов и танков.

В октябре 1837 г. Загряжский получил патент сроком на 6 лет. Однако у него не было достаточно средств на реализацию своего изобретения, и через два года «привилегия» была аннулирована.

Так в крепостнической России было сведено на нет ценное начинание в области техники.

##### РОСТ АВАРИЙНОСТИ В АВТОМОБИЛЬНОМ ТРАНСПОРТЕ КАПИТАЛИСТИЧЕСКИХ СТРАН

ЗАПАДНОГЕРМАНСКОЕ министерство транспорта сообщило, что в 1956 году в стране было зафиксировано более 10000 случаев автомобильных аварий со смертельными исходами; всего в автомобильных авариях в 1956 году погибло около 13000, а число раненых достигает 365000 человек. По сравнению с 1955 годом число аварий со смертельным исходом увеличилось на 6 процентов. Количество же аварий в общей сложности (учитывая и легкие повреждения) возросло на 11 процентов.

Во Франции число аварий на автомобильном транспорте также продолжает расти. Об этом заявил недавно французский государственный секретарь по делам автомобильного транспорта Огюст Пинтон. По данным прошлого года, число жертв автомобильных аварий составляет 176329, из них 8058 со смертельным исходом. Количество аварий по сравнению с 1955 годом возросло на 5,6 процента, причем число смертных случаев — на 9,6 проц.

В Соединенных Штатах Америки в 1956 году было убито в результате автомобильных катастроф 40200 человек, на 1774 человека больше, чем в 1955 году.

(Соб. инф.).

*На 4-й стр. обложки:*

*Встреча в степи.*

*Фотоэтиюд Н. Добровольского.*

*На 4-й стр. вкладки:*

*Фотоочерк Н. Боброва.*

Редакционная коллегия: Б. И. КУЗНЕЦОВ (главный редактор), А. А. ВИНОГРАДОВ, А. В. ДЕРЮГИН, Ю. А. ДОЛМАТОВСКИЙ, Г. В. ЗИМЕЛЕВ, В. И. КАРНЕЕВ, А. В. КАРЯГИН, Ю. А. КЛЕЙНЕРМАН (зам. главного редактора), В. Д. МАЙБОРОДА, А. В. МЕШКОВСКИЙ, В. В. РОГОЖИН, Н. В. СТРАХОВ, А. Т. ТАРАНОВ

Оформление И. Л. МАРГОЛИНА. Корректор Н. И. ХАЙЛО. Художественно-технический редактор Л. В. ТЕРЕНТЬЕВА.

Адрес редакции: Москва. И-92. Сретенка, 26/1, тел. К 5-52-24. Рукописи не возвращаются.

Сдано в набор 19/II.57. Бум. 60×92/8 1.75 бум. л. — 3,5 усл. печ. л. 7,5 уч.-изд. л. +1 вклейка. Подп. к печ. 4/IV.57.

Г-33134. Тир. 60.000 экз.

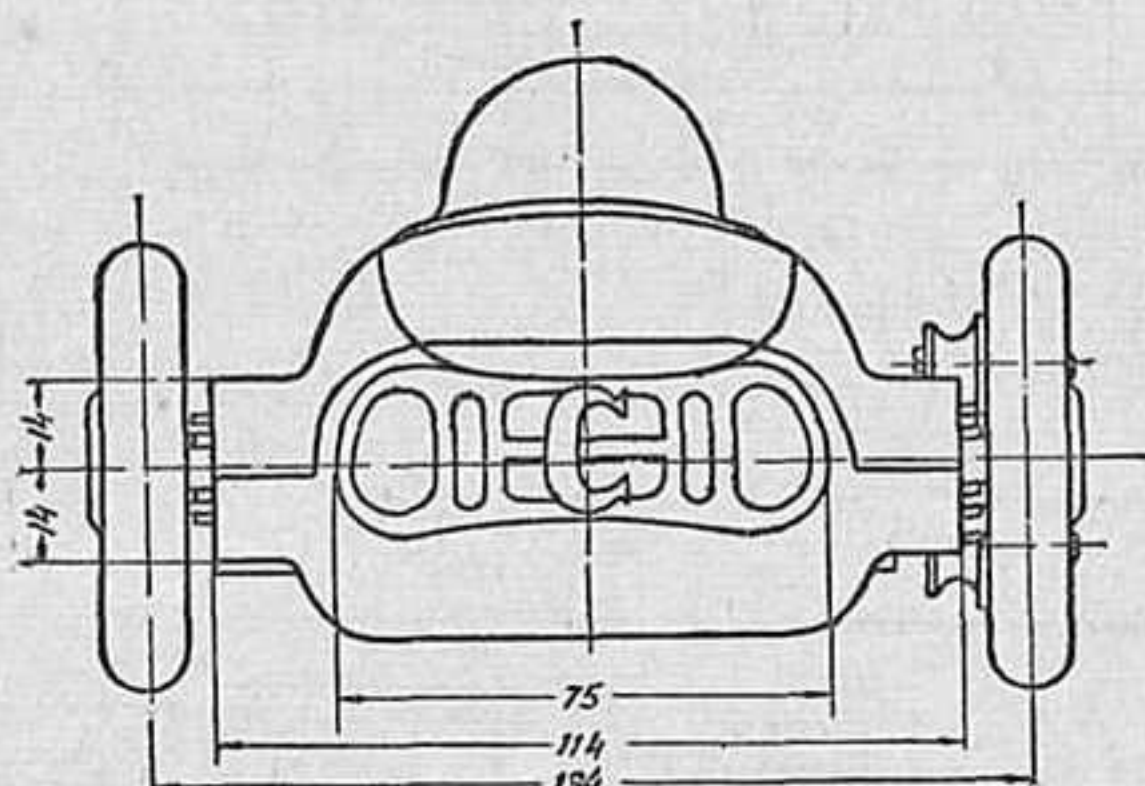
Цена номера с приложением 3 руб.

Зак. 72.

1-я типография имени С. К. Тимошенко Управления Военного издательства Министерства Обороны Союза ССР  
Москва, К-6, проезд Скворцова-Степанова, дом 3.

Обложка и вкладка отпечатаны в 3-й типографии Главполиграфпрома «Красный Пролетарий»

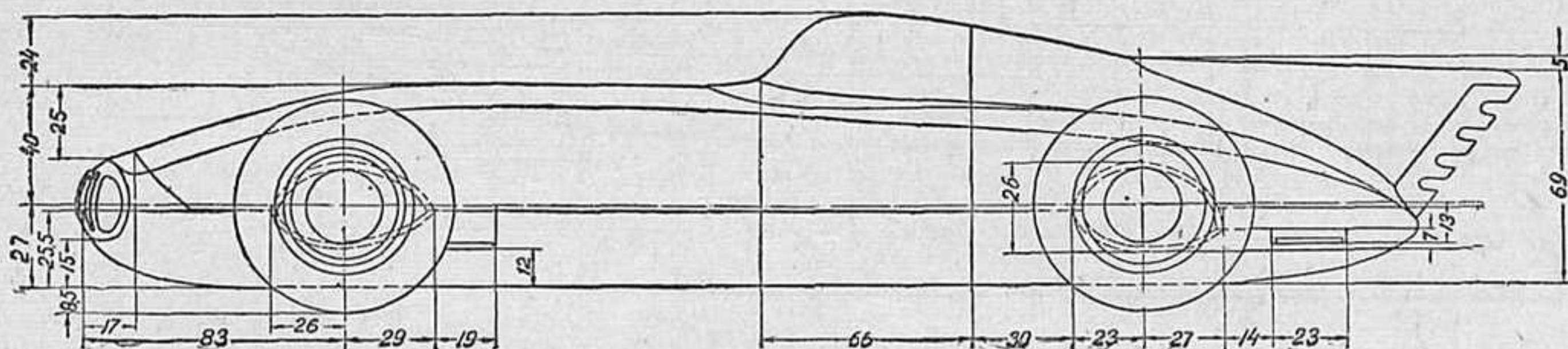
# СПОРТИВНАЯ АВТОМОДЕЛЬ С ПРЯМОЙ ПЕРЕДАЧЕЙ НА ВЕДУЩЕЕ КОЛЕСО



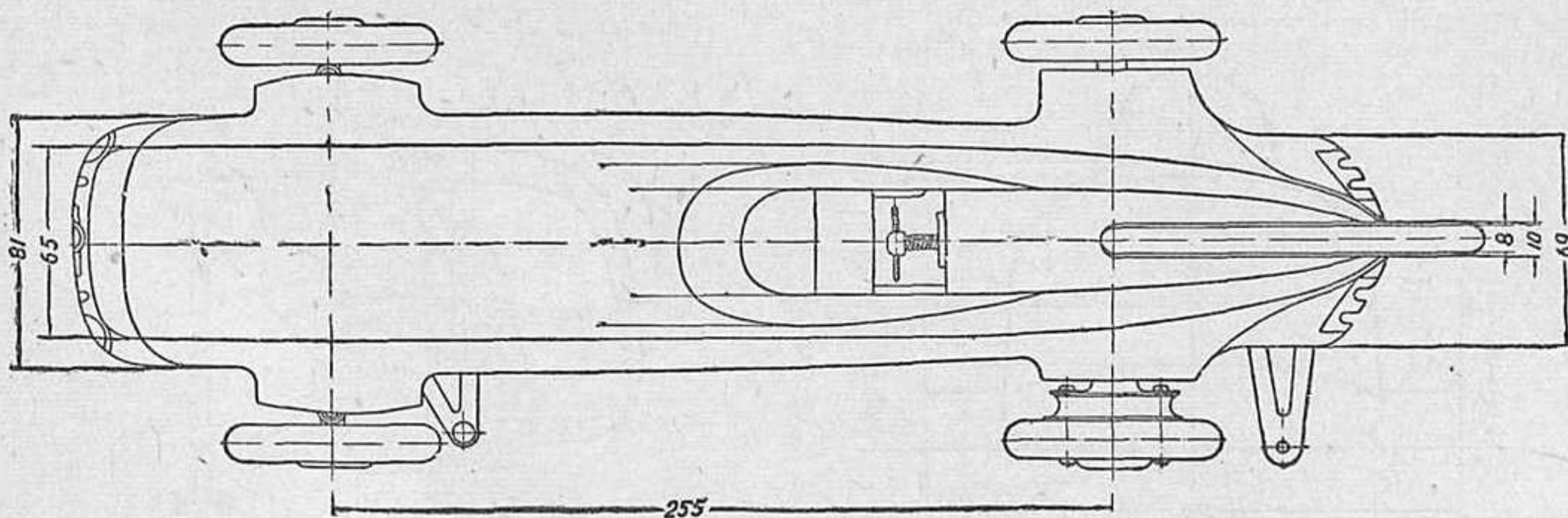
Вид спереди

ЦЕНТРАЛЬНАЯ лаборатория автомобильного моделизма ДОСААФ СССР сконструировала и изготовила спортивную автомодель с прямой передачей на ведущее колесо. К особенностям конструкции описываемой модели следует отнести следующее:

1. Ведущим колесом является левое заднее колесо, которое насажено непосредственно на носок коленчатого вала двигателя.
  2. Рама модели выполнена в виде трубы, обеспечивающей охлаждение двигателя.
  3. Кузов модели оригинальной формы выклеивается из бумаги.
  4. Крепление корда осуществляется к двум ушкам, размещенным впереди и сзади ведущего колеса.
- Рассмотрим конструкцию и технологию изготовления отдельных механизмов, узлов и деталей модели.



Вид сбоку



Вид сверху

### Кузов модели

Кузов модели выклеивается из газетной бумаги, как это было описано в приложении к журналу «За рулем» № 3 за 1956 год. Деревянная болванка для его изготовления изображена на рис. 1, 2 и 3 в трех проекциях. На рис. 4 даны контуры шаблонов для проверки точности изготовления кузова.

После того, как кузов выклеен и хорошо высушен, его разрезают на две половинки — верхнюю и нижнюю (это показано на чертеже общего вида модели на стр. 1). После снятия кузова с болванки в обеих его половинках вырезают передние и задние окна, необходимые для потока воздуха, охлаждающего двигатель, и правое окно для притока воздуха в диффузор карбюратора. Кроме того, вырезается верхнее окно для монтажа кабины. В переднее и

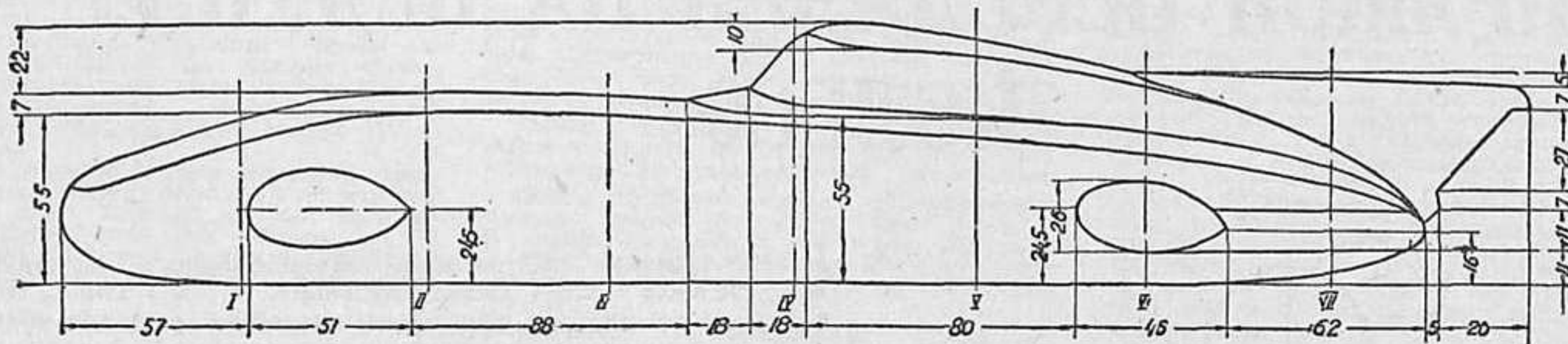


Рис. 1.

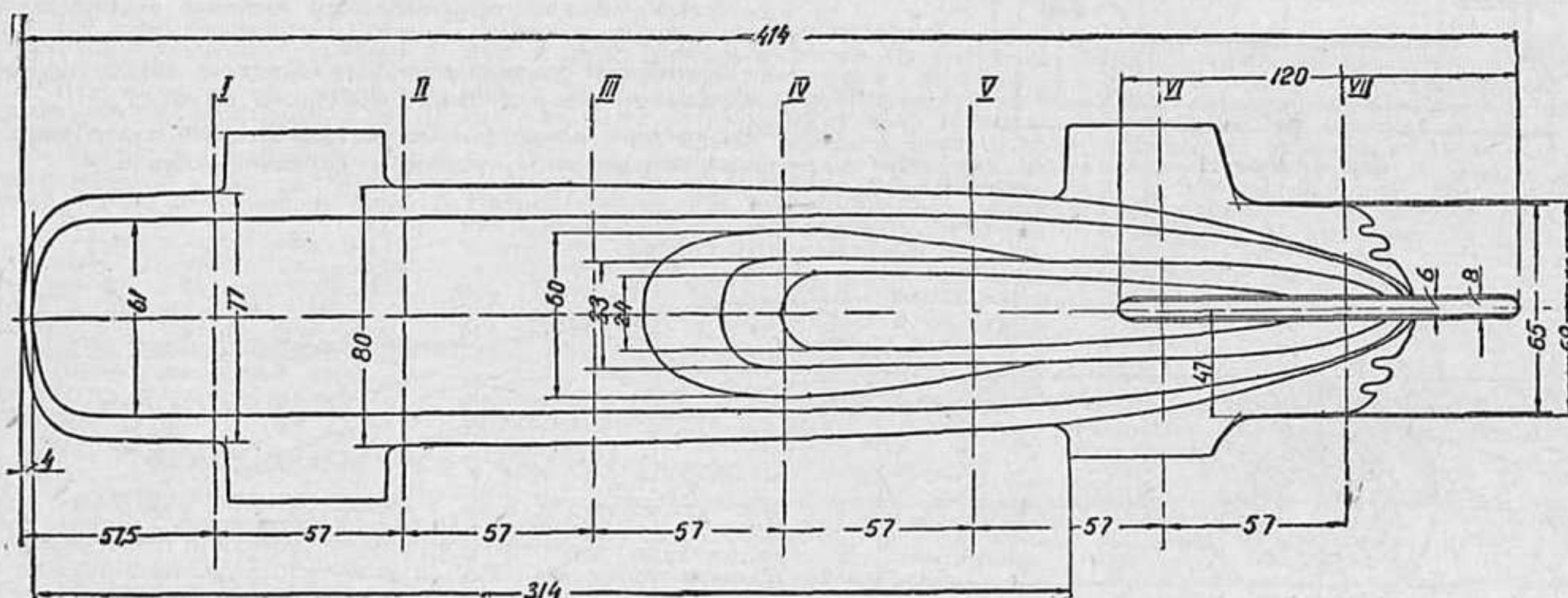


Рис. 2.

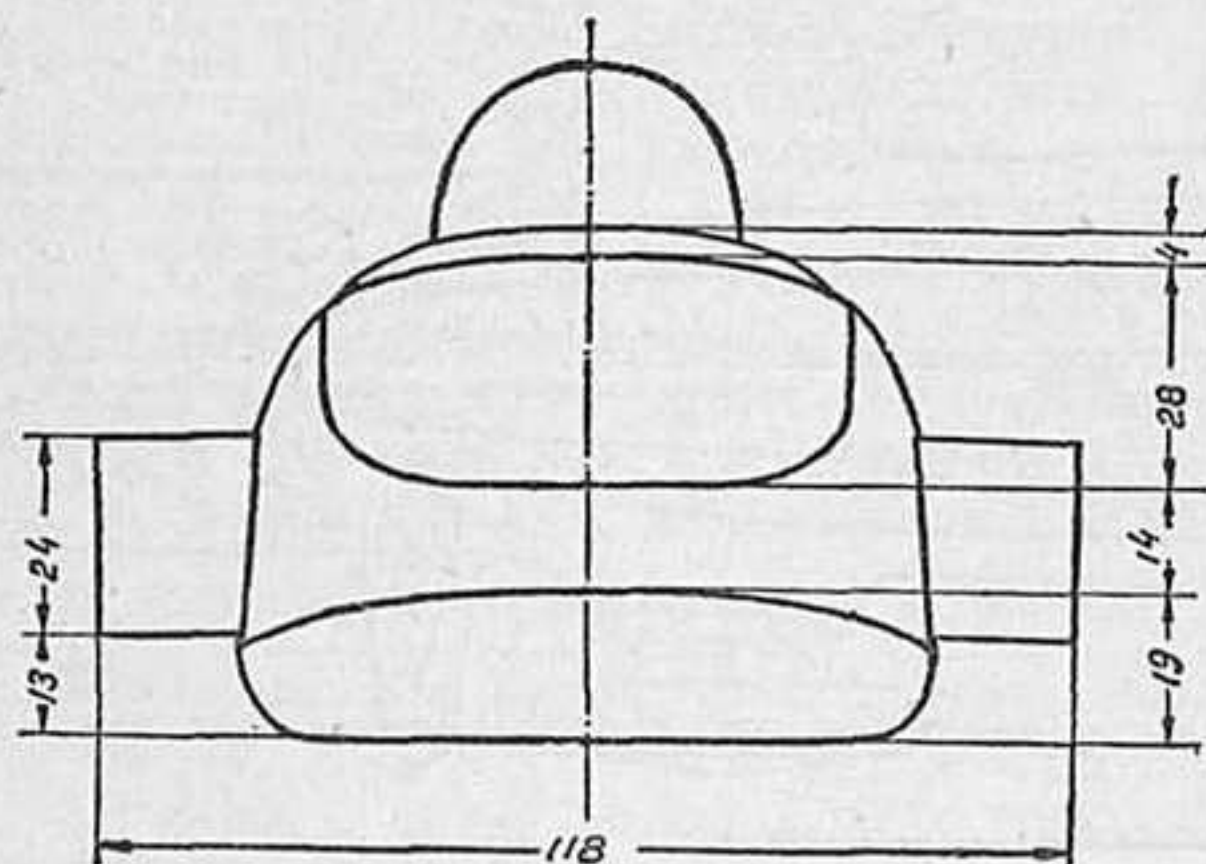


Рис. 3.

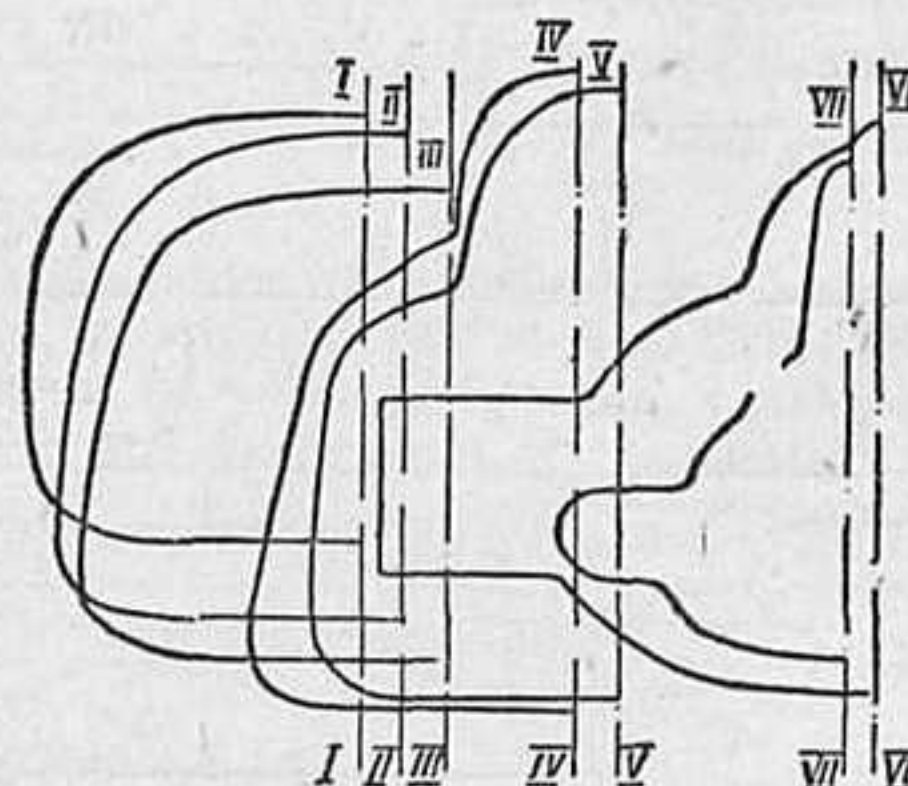


Рис. 4.





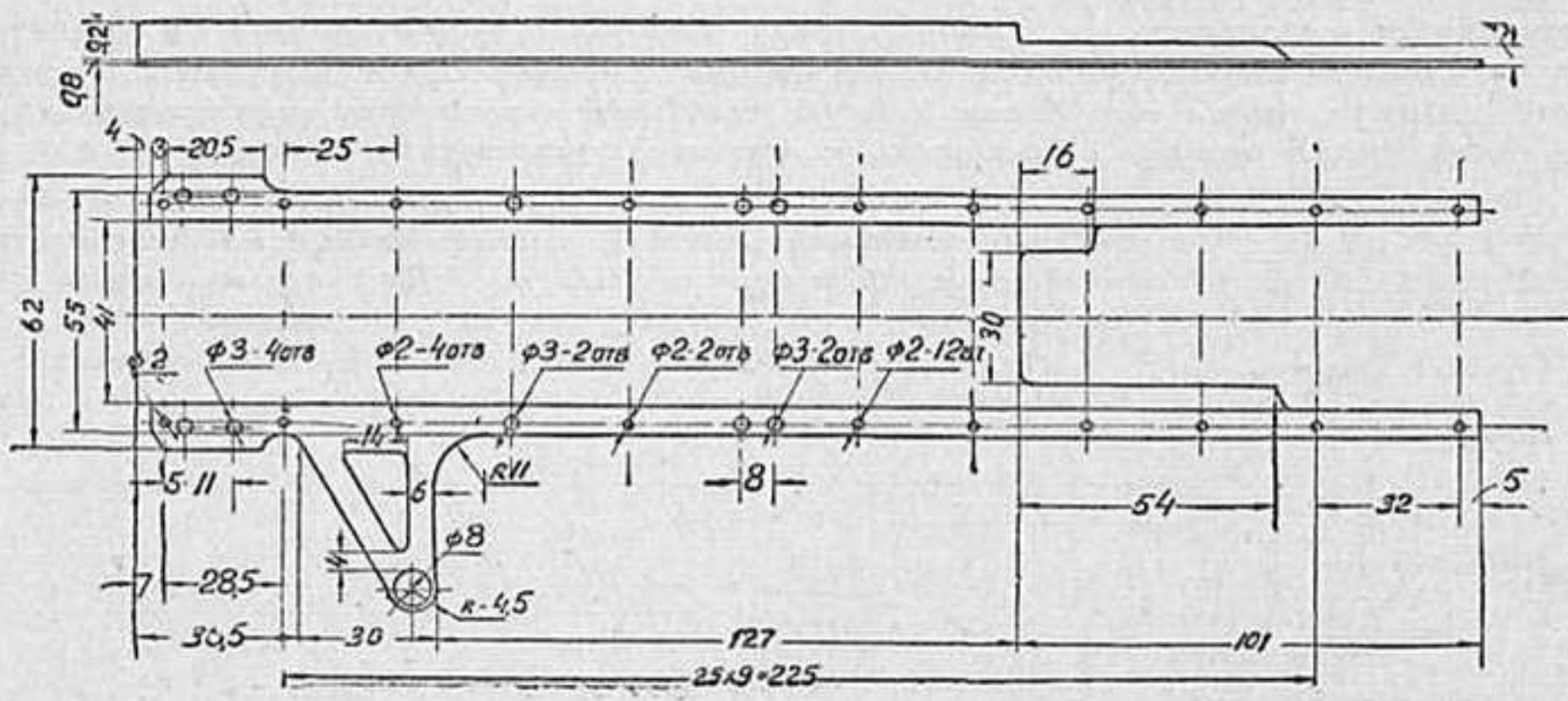


Рис. 9.

Выгибание верхней и нижней половины рамы осуществляется с помощью деревянной болванки, имеющей соответствующее поперечное сечение. Верхняя и нижняя половины рамы, после придания им формы, показанной на чертеже, и высверливания отверстий, соединяются заклепками из дюралюминия сечением 2 мм. Одновременно с половинками рамы склепываются верхняя и нижняя усиливающие пластинки.

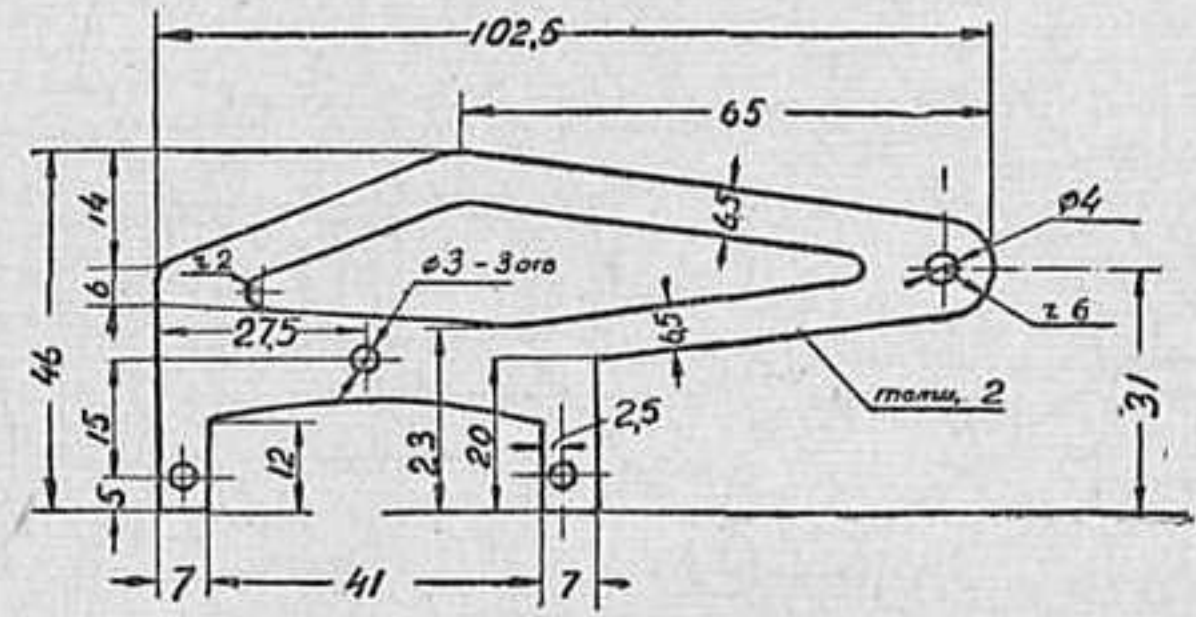


Рис. 13.

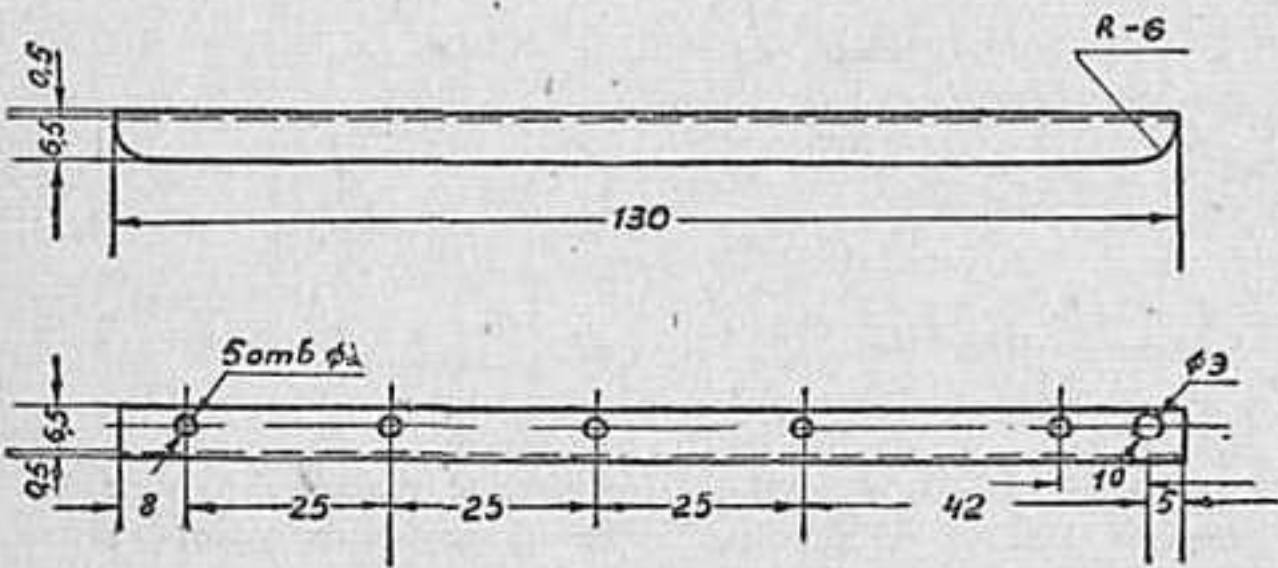


Рис. 10.

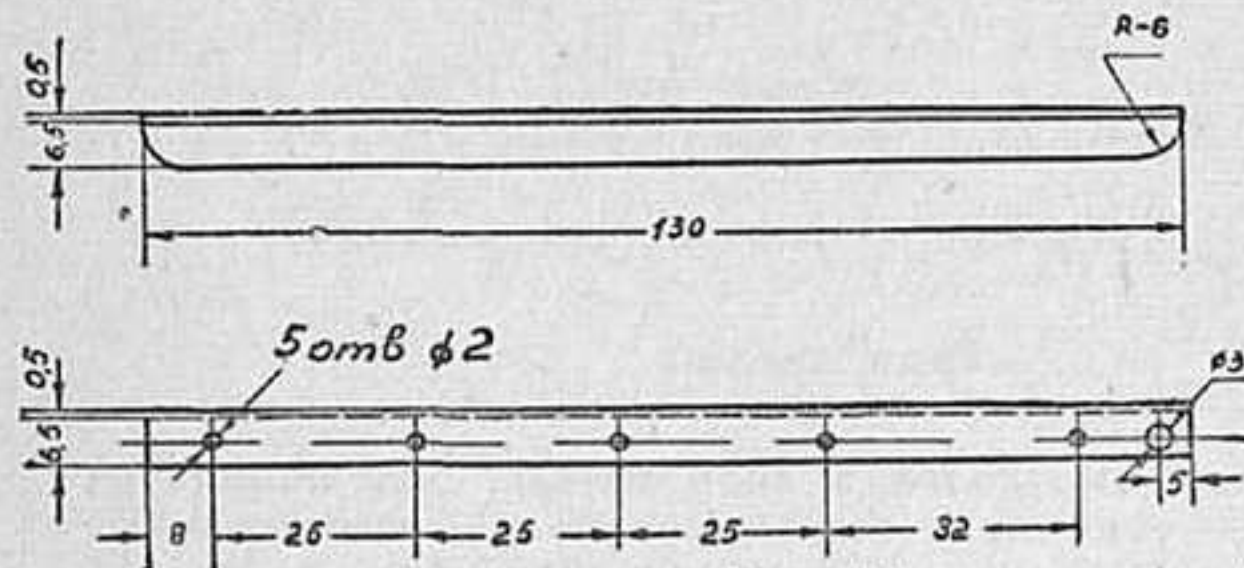


Рис. 11.

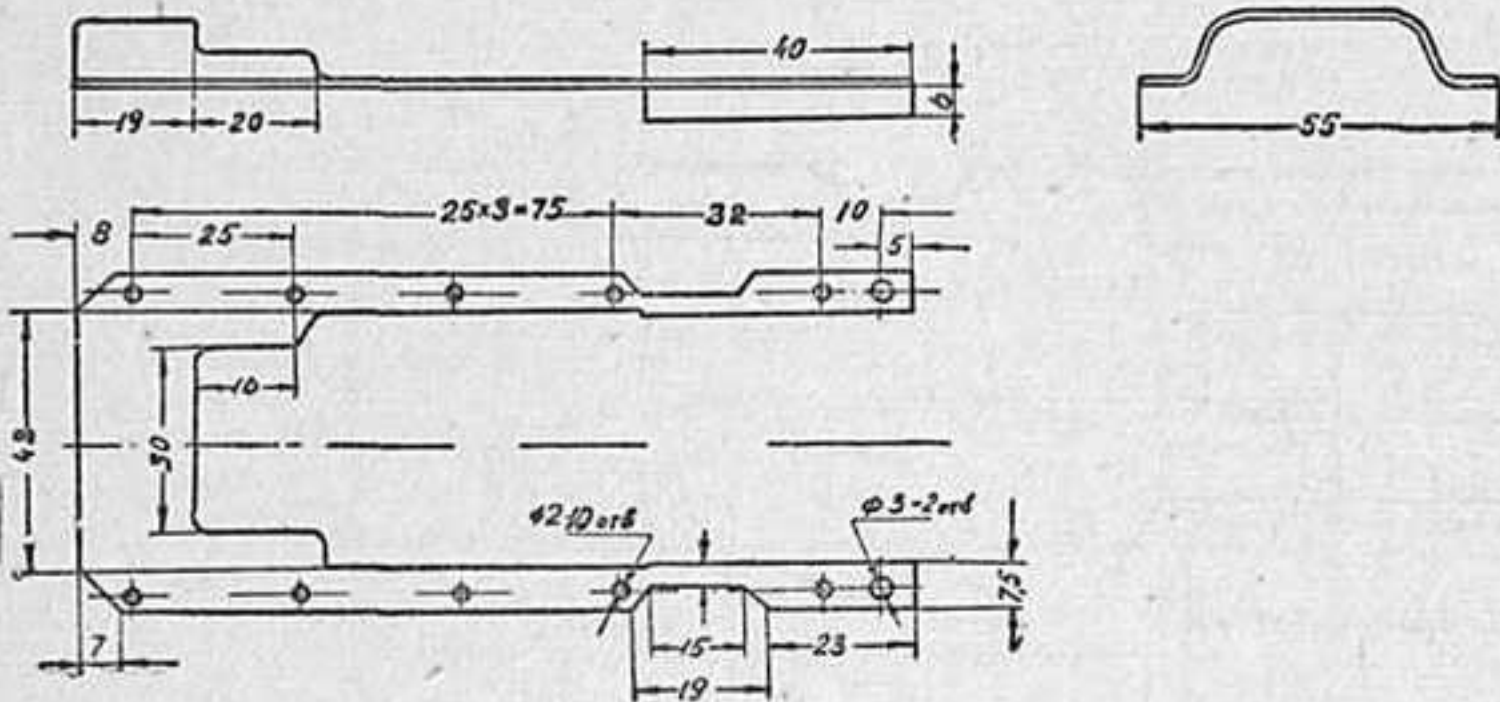


Рис. 12.

Как видно на чертеже, в верхней и нижней половинках рамы имеются треугольные выступы, которые являются передним ушком для крепления кордовой нити, обеспечивающей движение модели по кругу. Заднее ушко (рис. 13) изготавливается из двухмиллиметрового дюралюминия и крепится к раме совместно с подмоторной рамой.

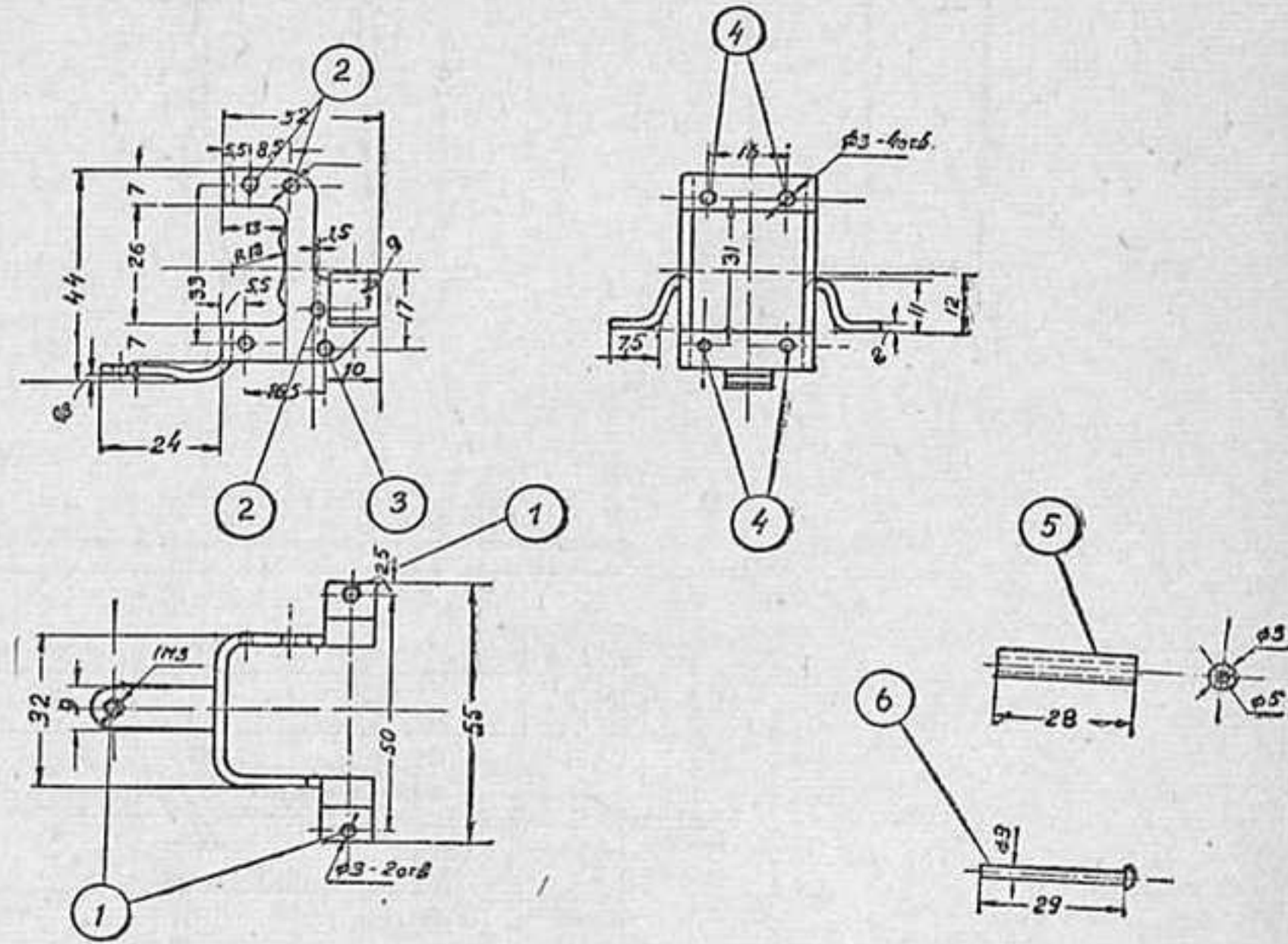


Рис. 14.

### Подмоторная рама

Подмоторная рама (рис. 14) предназначена для крепления на ней двигателя. В свою очередь она сама крепится к раме модели. Изготавливается рама из двухмиллиметровой листовой латуни. Развертка ее показана на рис. 15.

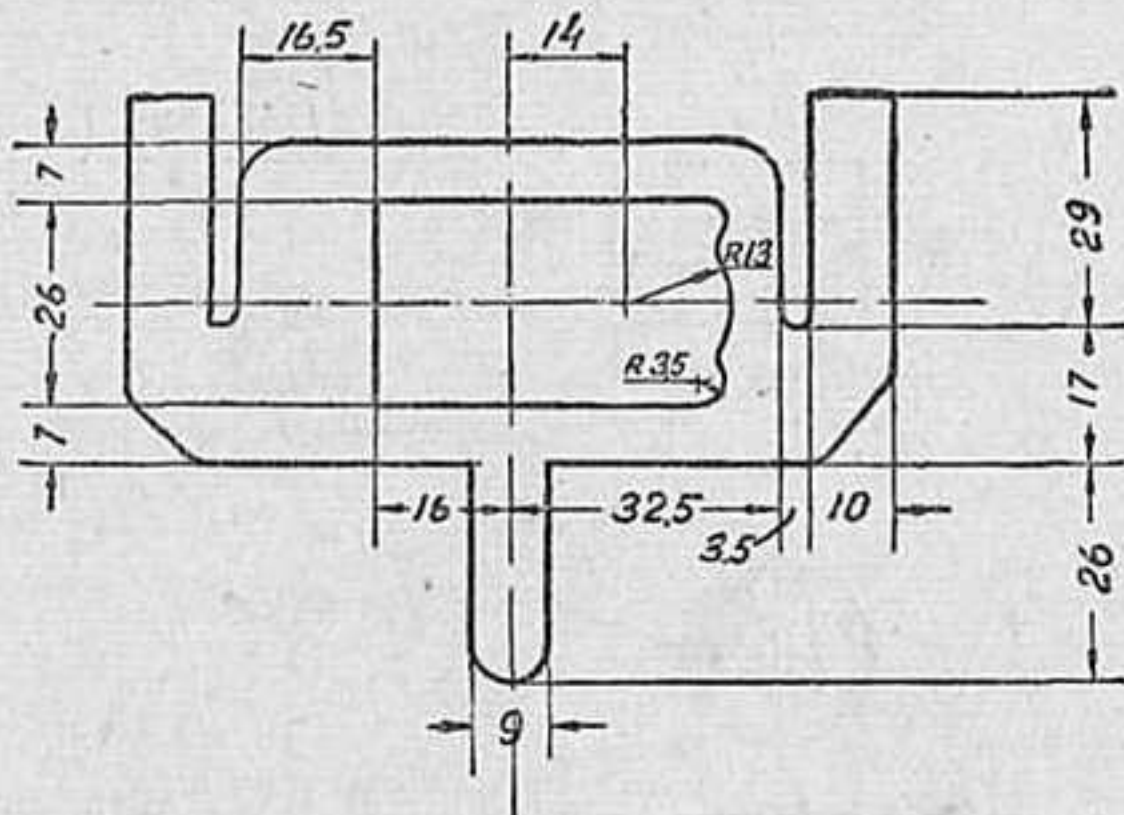


Рис. 15.

Подмоторная рама крепится к раме модели в трех точках (1) винтами. Мотор крепится к подмоторной раме в четырех точках стандартными болтами. Для придания подмоторной раме большей жесткости она усиливается распорной трубкой (5), насаживаемой на заклепку (6), для чего служит отверстие (3). Четыре отверстия (2) предназначены для крепления к раме правой задней полуоси.

### Задняя ось

Задняя ось состоит из двух полуосей. При этом роль левой полуоси выполняет коленчатый вал мотора, на носок которого установлено ведущее колесо. Правая же полуось (рис. 16) изготавливается из дюралюминия и крепится к подмоторной раме с помощью четырех заклепок, вставляемых в отверстия (3). В центральной части оси сверлится 6-мм отверстие, куда на тугую посадку запрессовывается стальной стержень. На выступающей его части (2) устанавливается подшипник колеса и колесо, которое крепится гайкой на нарезной части стержня. В алюминиевой части полуоси делается угловой вырез (4), в который при сборке входит диффузор карбюратора. Мотор и полуось устанавливаются на раме так, чтобы осевые линии коленчатого вала и полуоси совпадали.

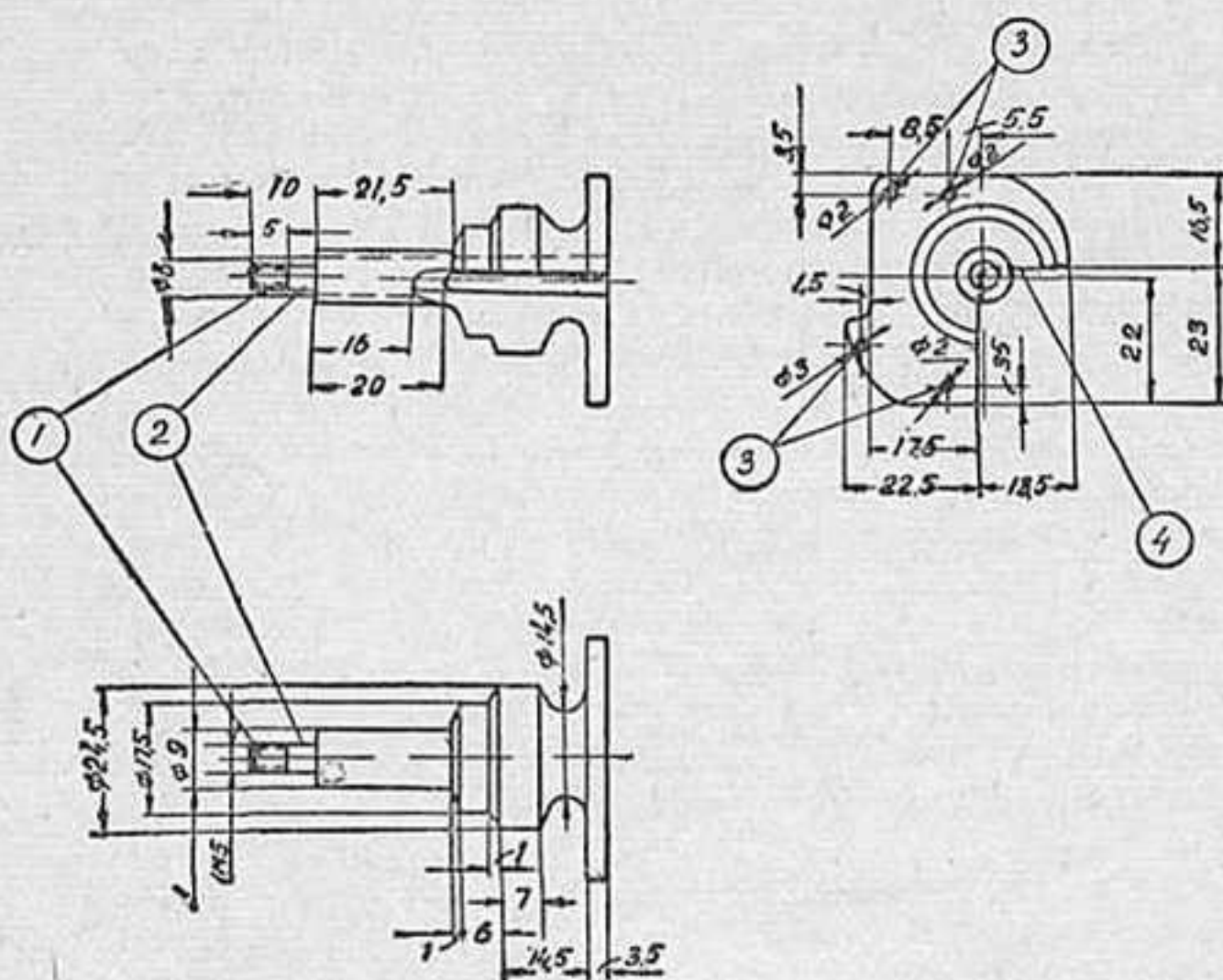


Рис. 16.

Для удобства регулировки работы мотора игла карбюратора удлиняется и выводится в переднюю часть модели (рис. 17).

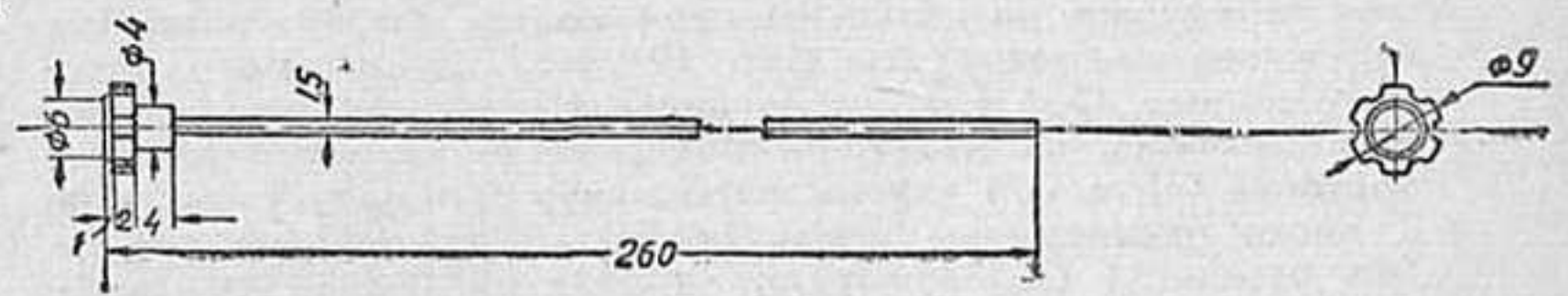


Рис. 17.

### Передние колеса

На рис. 18 показаны детали переднего колеса. Диск колеса (1) вытачивается из дюралюминия. По наружной его поверхности делается проточка (2) для насадки на нее резинового бандажа (5). В центральной части просверлено отверстие (4) для плотной посадки 4-мм подшипника. Два сверления (3) служат для выталкивания шпилькой колпака (6).

Сборку колеса следует производить в следующей последовательности. Надеть резиновый бандаж на диск колеса. После чего на токарном станке окончательно обработать наружную поверхность бандажа под размер  $d=71$  мм. Делают это для того, чтобы не было биения колеса в сборе. Затем впрессовывают в диск шарикоподшипник и насаживают колесо на шип поворотной цапфы так, чтобы внутренняя обойма подшипника плотно села на свое посадочное место. Наконечник, гайкой (7) с шайбой (8) закрепляют на шипу поворотной цапфы и вставляют в диск колпак (6).

Для демонтажа колеса с внутренней его стороны в отверстие диска вставляются два гвоздя и колпак выталкивается из диска, после чего можно отвернуть гайку и снять колесо.

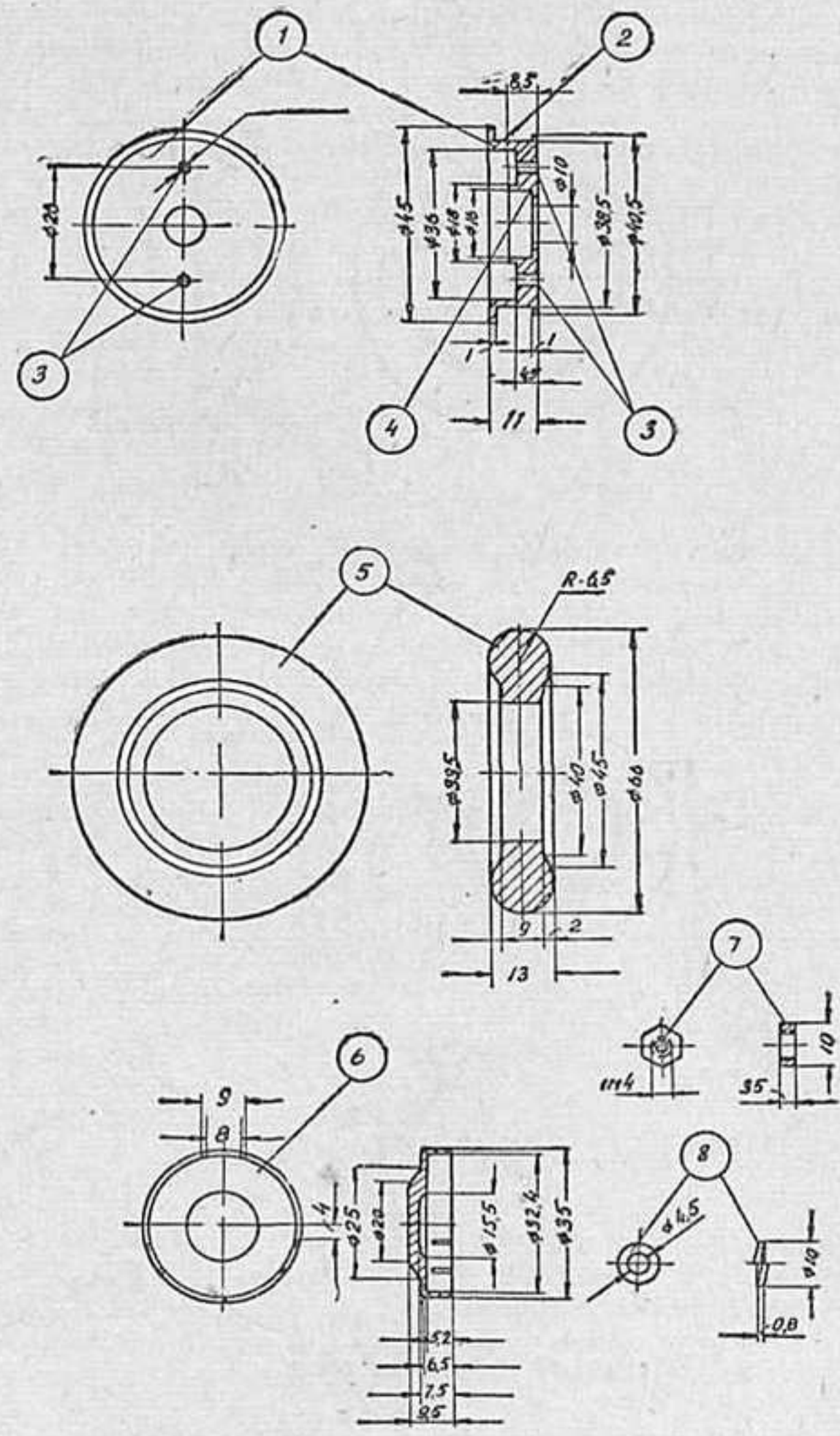


Рис. 18.

### Задние колеса

Все колеса модели по своему наружному диаметру одинаковы (71 мм). Левое же — ведущее — по своей конструкции не похоже на остальные три колеса (за исключением наружного диаметра). На рис. 19 даны детали этого ведущего колеса. Оно состоит из диска (1), выточенного из дюралюминия, на наружной поверхности которого имеется проточка (4); в ней укладывается шнур для запуска модели. В диске просверлены шесть отверстий и нарезана резьба. Три отверстия (3) служат для крепления диска, колпака и резинового банджа, а три отверстия (2) для крепления диска с упорной шайбой, чтобы колесо не проворачивалось на коленчатом валу.

Резиновый бандаж (5) вытачивается из листовой резины; в нем просверливаются три отверстия для болтов крепления колпака к диску (6), выточенного из дюралюминия.

На модели используется стандартный авиационный мотор МК-12с (2,5 см<sup>3</sup>). С носка коленчатого вала двигателя сни-

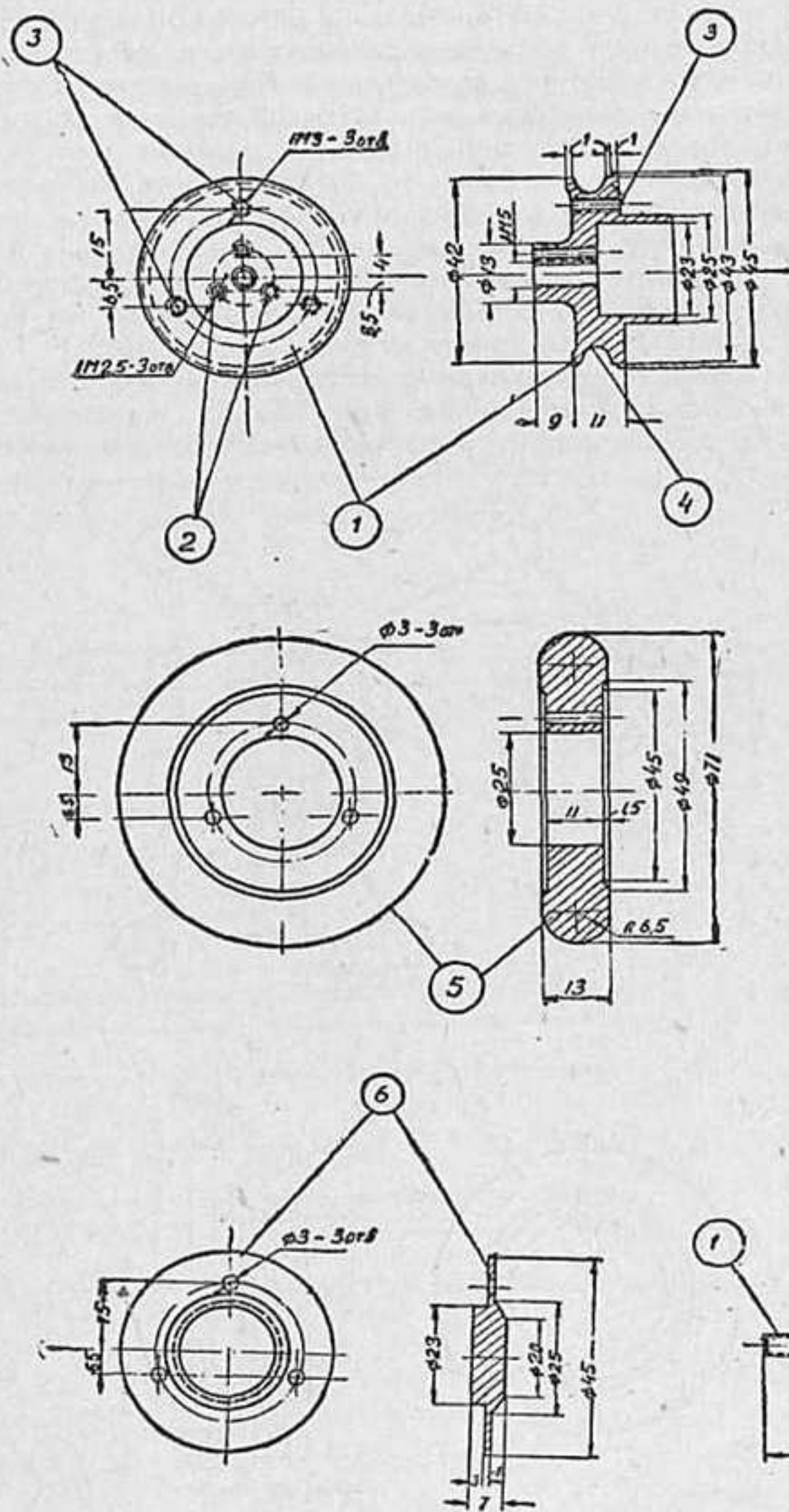


Рис. 19.

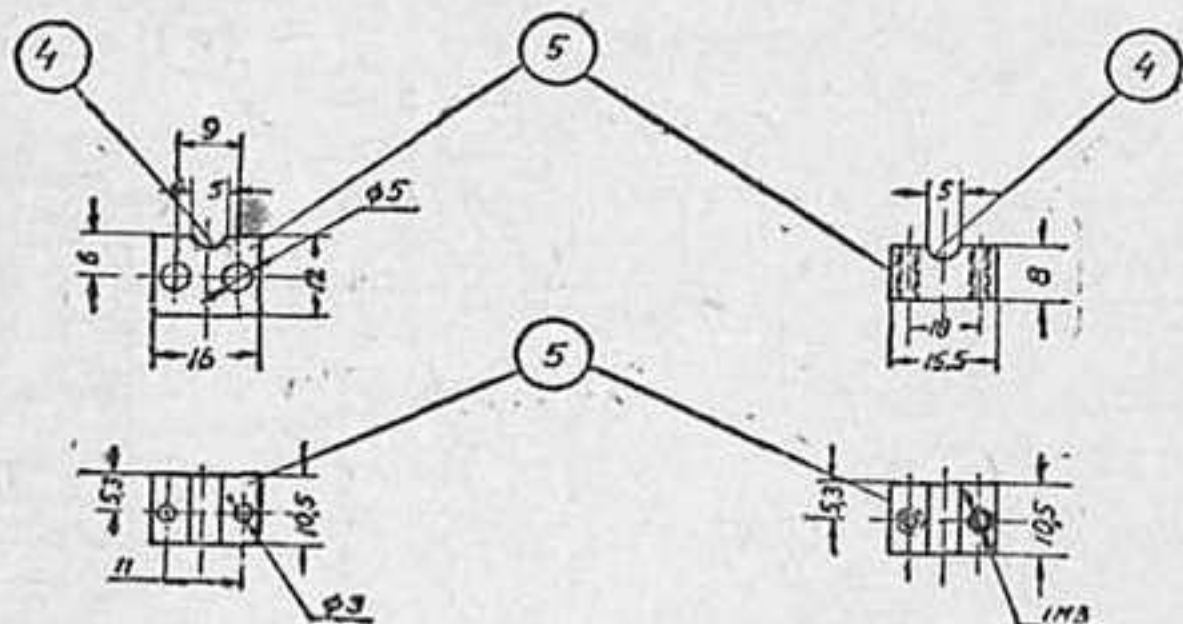


Рис. 21.

мается гайка, упорная шайба и винт. Остаются бронзовая конусная втулка и упорное кольцо. В упорном кольце сверлятся три отверстия и нарезается резьба 1М — 2,6 для винтов, крепящих диск колеса к упорному кольцу. Чертежи упорного кольца и бронзовой конусной втулки даны на рис. 20.

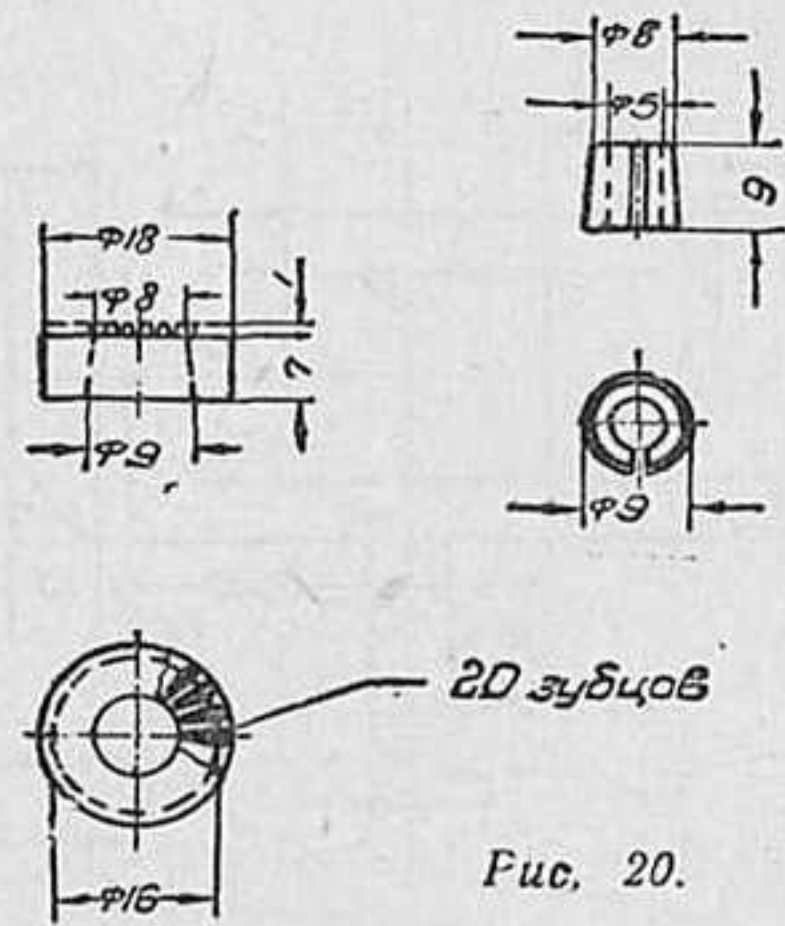


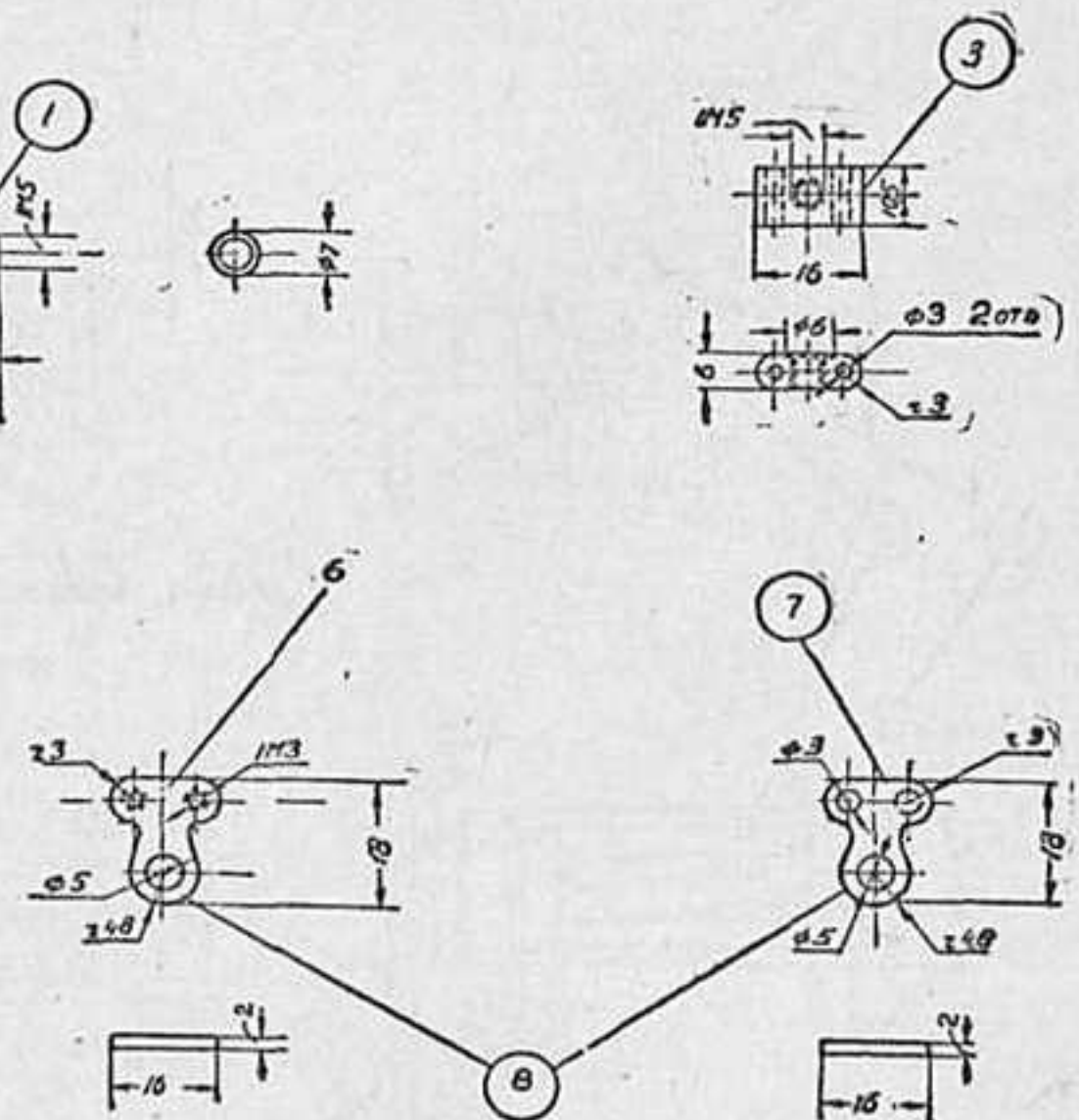
Рис. 20.

Порядок монтажа ведущего колеса на носке коленчатого вала следующий. Диск колеса винтами крепится к упорному кольцу так, чтобы исключить его проворачивание на валу. После этого на диск надевается резиновый бандаж таким образом, чтобы три отверстия, просверленные в нем, совпали с отверстиями, просверленными в диске. Затем надевается колпак, который тремя винтами притягивается к диску, зажимая резиновый бандаж. На выступающих из диска концах болтов наворачивают контргайки, чтобы предотвратить самовинчивание болтов во время движения модели.

Следует отметить, что в данном случае будет прямая передача усилия с носка коленчатого вала на ведущее колесо и роль маховика выполняет ведущее колесо. Вот почему на наружной поверхности диска колеса сделана круговая выточка для укладки шнура, с помощью которого заводится мотор.

### Передняя ось

Передняя ось (рис. 21) изготавливается из стальной проволоки диаметром 6—7 мм. На концах ее делается резьба (1) для наворачивания наконечников (3), а также две проточки (2) диаметром 5 мм для крепления оси в кронштейнах. Каждый кронштейн (5) состоит из двух половин — верхней и нижней, изготовленных из дюралюминия. Нижняя половина отличается от верхней тем, что в двух ее отверстиях, служащих для крепления кронштейна к раме модели, нет резьбы. В каждой половине кронштейна имеется полуцилин-



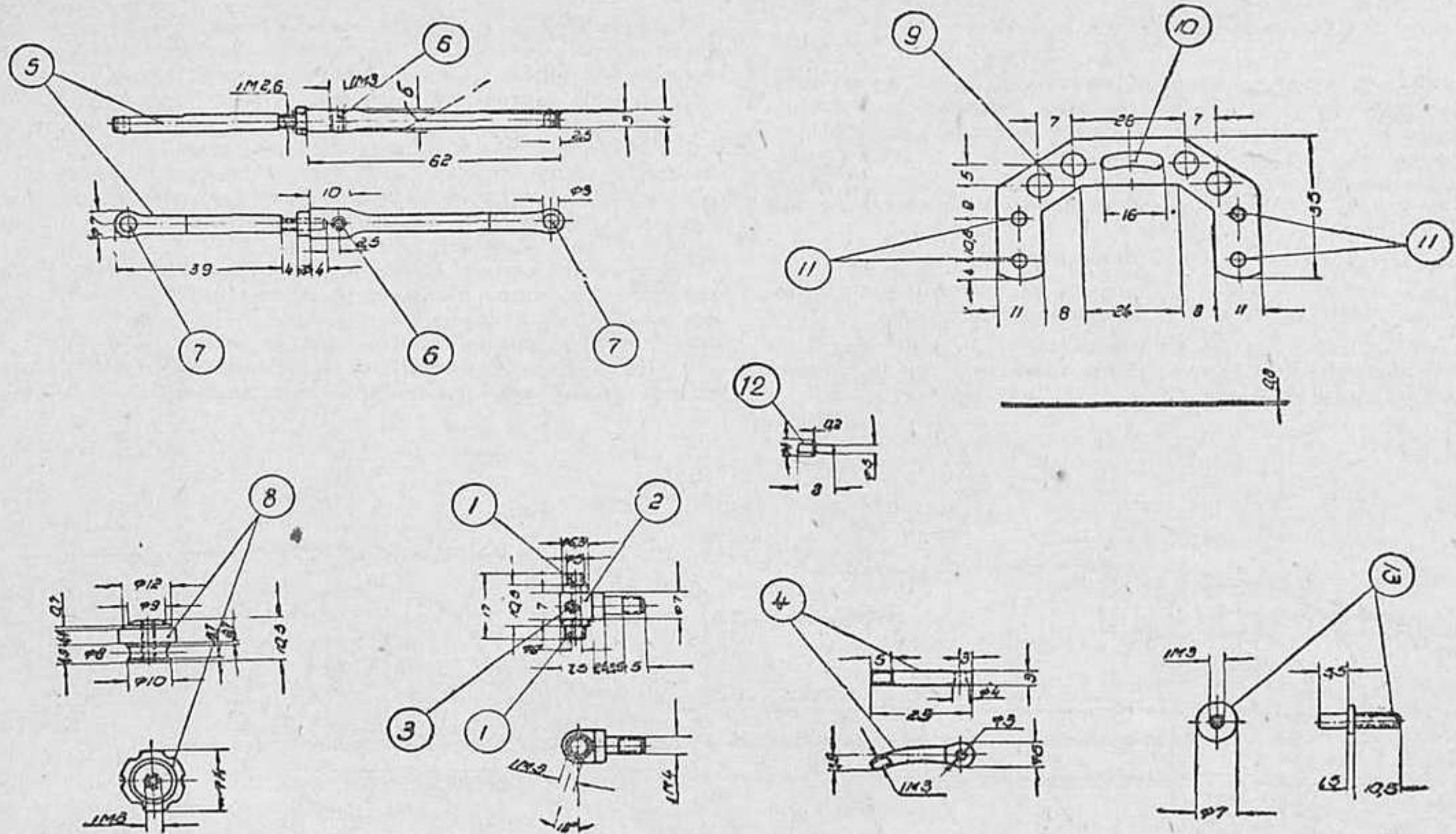


Рис. 22.

дрическая выточка (4), в которую входит передняя ось. Половина кронштейнов с зажатой между ними осью привинчиваются к раме модели с помощью двух винтов. Для этого в раме модели по сторонам просверлены по два отверстия диаметром 3 мм.

На нарезные концы передней оси навинчиваются дюралюминиевые наконечники (3), после чего концы оси расклепываются. К каждому наконечнику с помощью двух винтов привинчиваются верхний (6) и нижний (7) кронштейны цапф, изготовленные из латуни.

В кронштейнах цапфы имеется отверстие (8), в которое вставляется шкворень поворотной цапфы, вследствие чего цапфа может проворачиваться. Передняя ось в сборе показана на рис. 26.

### Рулевое управление

На рис. 22 видны детали фиксируемого рулевого управления. Оно состоит из двух поворотных цапф (2) с запрессованными в них продольными тягами (4), поперечной рулевой тяги (5), стопорной гайки (8) и стопорной планки рулевого управления (9).

Поворотная цапфа (2) изготавливается за одно со шкворнем из стали. С помощью выступающих концов шкворня (1) она устанавливается в отверстиях кронштейнов цапфы, укрепленных на наконечниках передней оси, имея возможность проворачиваться в них. В поворотных цапфах есть сверления (3), в которых нарезана резьба для ввинчивания продольных тяг (4). После ввинчивания концы продольных тяг расклепываются. Продольные тяги также изготавливаются из стали. На одном конце они имеют нарезную часть для ввинчивания в цапфы, на другом, несколько уширенном конце просверлено трехмиллиметровое отверстие, в которое вставляется стопор (12), служащий шарниром для соединения продольной тяги с поперечной.

Поперечная тяга (5) изготавливается из двух частей, что позволяет изменить ее общую длину. Одна часть тяги ввертывается в другую и кончается гайкой. На уширенных концах тяги имеются сверления (7), с помощью которых тяга надевается на штифты, соединяющие шарнирно поперечную тягу с продольными.

В средней части поперечной тяги имеется нарезное отверстие (6), в которое ввертывается винт (13), с помощью его и гайки (8) положение поперечной тяги фиксируется в стопорной планке рулевого управления (9).

Стопорная планка рулевого управления изготавливается из листового алюминия толщиной 0,8 мм. Она имеет четыре отверстия (11) для крепления ее на кронштейнах передней оси 5 (рис. 21).

В средней части планки находится дугообразная вырезка (10), в которую входит винт поперечной тяги (13). Передвигая винт вправо или влево, мы передвигаем поперечную тягу, а вместе с ней поворотные цапфы и передние колеса.

Фиксирование передних колес с нужным разворотом по отношению к продольной оси модели достигается затягиванием гайки (8), которая зажимает фиксирующую планку рулевого управления.

Общая компоновка деталей фиксируемого рулевого управления также показана на рис. 25.

### Бак для горючего

Бак для горючего (рис. 23) изготавливается из тонкой жести. Пайка его должна быть особо тщательной, чтобы не было течи. Бак имеет четыре отверстия. Одно расположено сверху и служит для заливки горючего (1). Это отверстие закрывается резиновой пробкой (6). Второе — для сообще-

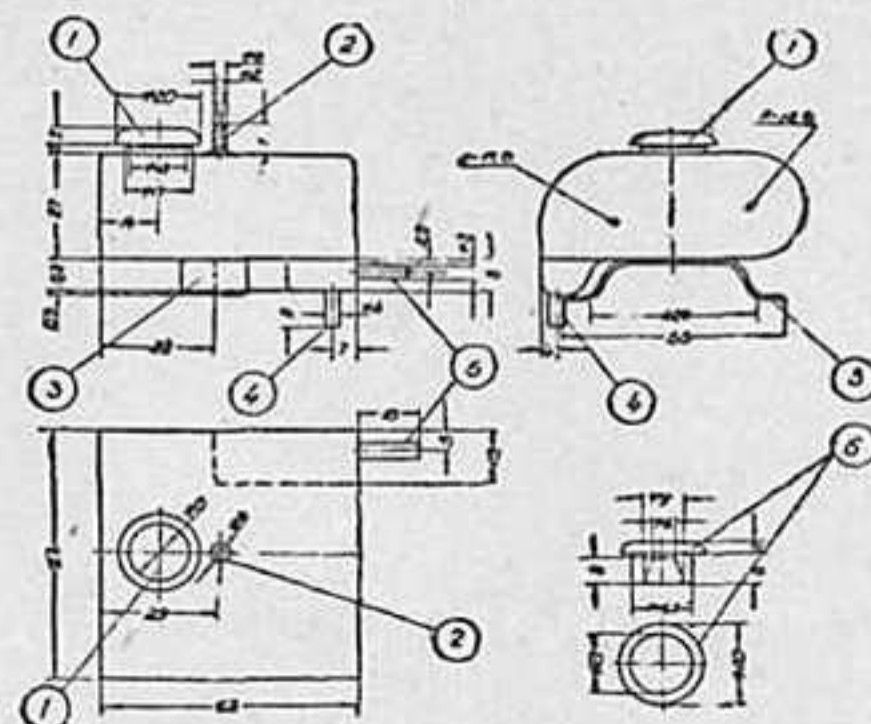


Рис. 23.

ния бака с атмосферой (2). Чтобы горючее не расплескивалось во время хода модели, в это отверстие впаяна трубочка. Заборное отверстие (5) расположено сбоку бака. Через это отверстие подводится горючее к карбюратору. И, наконец, сливное отверстие (4) делается в самой нижней точке бака.

Бак крепится к раме при помощи двух болтов с гайками. Для этого к днищу бака припаяны две лапки (3).

## Сборка модели и ее испытание

Общий вид модели показан на стр. 1, а монтаж деталей и узлов — на рис. 24—26. На этих рисунках все детали модели пронумерованы в полном соответствии с ранее присвоенными им в тексте номерами. Поскольку в ходе описания отдельных узлов модели были освещены вопросы монтажа этих узлов, нет необходимости давать описание монтажа модели в целом.

Остановимся лишь на испытании модели.

Мотор, прежде чем его установить на модель, надо предварительно обкатать на стенде в течение 15 минут.

Первый запуск модели осуществляется без кузова. При этом необходимо определить центр тяжести модели, подвесив ее за кордовые ушки.

Прикрепление кордовой нити должно быть таким, чтоб в натянутом положении воображаемое продолжение нити проходило через центр тяжести модели.

Запускать мотор следует так.

Автомоделист держит модель обеими руками за раму. Его помощник, намотав шнурок в выточку диска ведущего колеса, рывком дергает за конец шнурка. После 2—3 таких рывков мотор заводится. Затем, отрегулировав контрпоршень и подачу горючего и добившись четкой работы мотора, модель толчком запускают по кругу.

Для определения средней скорости движения модели надо секундомером определить время прохождения нескольких кругов, зная длину одного круга. По длине круга и количеству пройденных кругов определяется величина дистанции. По величине дистанции и времени ее прохождения можно подсчитать среднюю скорость движения модели.

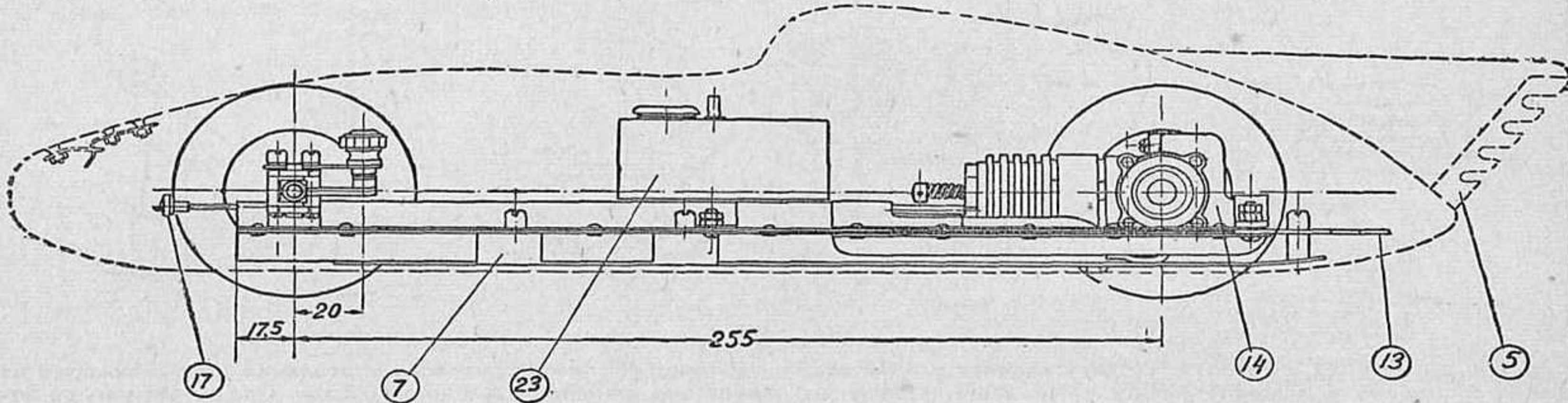


Рис. 24.

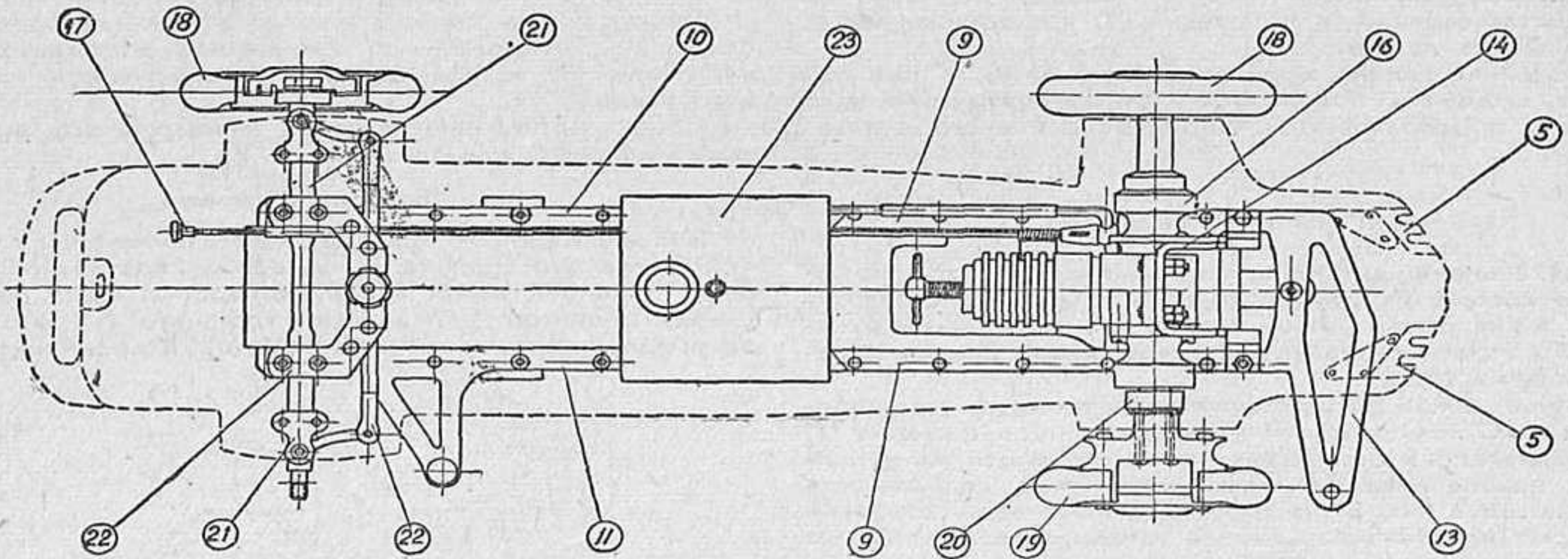


Рис. 25.

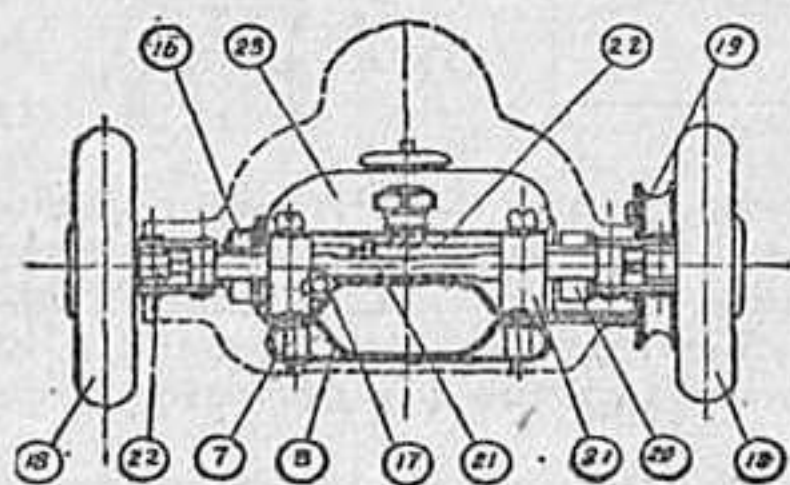
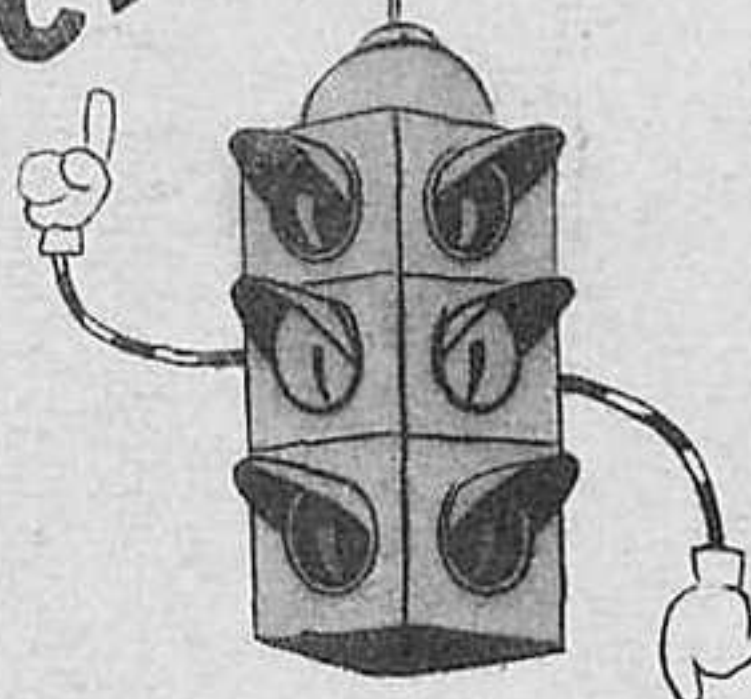


Рис. 26.

Устную или письменную консультацию по изготовлению моделей можно получить в Центральной лаборатории автомобильного моделизма ДОСААФ СССР: Москва, 68, Автозаводская улица, корпус «Д», подъезд 3.

# К беде расслабленность ведет — БУДЬ ОСТОРОЖЕН, ПЕШЕХОД!!



В НЕДОУМЕНИИ ШОФЁР, —  
КУДА МЕТНЁТСЯ ПАНИКЁР?



Она полна пренебреженья  
Ко всяким правилам движенья.



Бутылка допита до дна —  
„Правая, левая где сторона...“



Напевая любовные арии,  
Не станьте, пожалуйста,  
Жертвой аварии.



„Объедут! Тревожиться мне  
ни к чему;  
Кому-же охота садиться  
в тюрьму?!“



## Напоминаем категорически: —

худ. А. Черномордик

ТЕКСТ С. РЕВЗИНА И А. КАРАГЕВА

Б хорошей традиции  
Г московские ху-  
И плодотворно  
Юют в области ва-  
Уского плаката.  
Гя карикатура,  
Кие от них всегда  
Юют в цель.  
С  
Этой странице мы  
Лизводим плакат  
Ичника А. ЧЕРНО-  
СКА, вышущий  
Изи с отменой зву-  
И автомобильных  
Лов в Москве.  
Кст и рисункам на-  
С. РЕВЗИНЫ И  
РАСЕВЫМ.

