

XIX 187
34

Всесоюзная
Библиотека
В. И. Ленин



За рулем

6

март
1937

жургазобъединение москва

ВСЕСОЮЗНАЯ КИНОКОНТОРА
К О М И Т Е Т А
ПО ДЕЛАМ ФИЗКУЛЬТУРЫ
И СПОРТА ПРИ СНХ СССР

К С В Е Д Е Н И Ю В С Е Х
А В Т О Х О З Я Й С Т В И А В Т О Ш К О Л
Г. М О С К В Ы

Возобновлен прием на просмотр звукового кинокурса „Автомобиль“ для повышения квалификации работников автотранспорта.

Занятиями руководят квалифицированные преподаватели.

Кроме демонстрации фильма каждое занятие сопровождается показом диапозитивов по автоделу.

Звуковой кинокурс „Автомобиль“ является исключительным ценным учебным пособием для автошкол, курсов, техникумов, preparing автокадры и повышающих их квалификацию.

Прохождение кинокурса рассчитано на 2 месяца.

В кинолекториях Государственного Политехнического музея и клуба Академии им. Сталина занятия проводятся утром и вечером.

По желанию крупных автохозяйств просмотр кинокурса может быть организован непосредственно на предприятии.

С П Р А В К И:

Ул. Куйбышева, проезд Владимирова, 4, под'езд № 5

ТЕЛЕФОНЫ: 4-58-11, 3-93-99 и 5-11-74



ЗА 500 ТЫСЯЧ



АВТОМОБИЛИСТОВ И МОТОЦИКЛИСТОВ

«Правда» в статье героя Советского союза т. А. В. Янишевского своевременно и правильно подняла вопрос о развитии автомобильного и мотоциклетного спорта, создании автомотоклубов и подготовке 500—600 тыс. автомобилистов-любителей.

Непрерывно растет выпуск советских автомобилей на наших заводах-гигантах, расширяется производство мотоциклов, с каждым днем увеличивается число людей, умеющих управлять машиной, и число индивидуальных машин. У нас в стране сейчас созданы все условия для развития массового автомобилизма, для развития автомобильного и мотоциклетного спорта.

Недооценка массового автомобилизма и автоспорта со стороны Всесоюзного комитета по делам физкультуры и спорта привела к тому, что решение правительства об организации образцового автомобильного клуба в Москве не выполнено, а то наследство, которое было получено физкультурной системой от б. Автодора, использовано не по назначению.

В Москве, Киеве, Минске и др. городах местные комитеты по делам физкультуры и спорта за весь 1936 г. не подготовили ни одного шофера-любителя, не создали автомотоклубов. В Тбилиси, Ереване и других городах имущество б. Автодора попросту разбазарено. В Минске, Одессе, Иваново, Саратове, Ростове и Дону, Сталино и др. чиновники от физкультуры занялись «использованием» автомобилей для личных нужд, но отнюдь не для обучения молодых автомобилистов. А ведь каждый автомобиль может обеспечить подготовку минимум 150 шоферов-любителей в год.

Большинство комитетов по делам физкультуры и спорта не помогали молодым, еще не окрепшим автомотоклубам в развитии их учебной и спортивной работы, а некоторые комитеты по делам физкультуры и спорта (Украинский, Белорусский и др.) явно противодействовали созданию автомотоклубов.

Задача подготовки 500—600 тыс. водителей —автомобилистов и мотоциклистов, выдвинутая «Правдой», требует прежде всего создания образцовых автомотоклубов — центров автоспорта и учебы во всех крупных городах.

Надо обеспечить эти клубы хорошим методическим центром, учебными программами, наглядными пособиями, учебниками и материальной частью. У Всесоюзного комитета по делам физкультуры и спорта при СНК СССР есть для этого все возможности.

Профсоюзы и их спортивные общества до сих пор стоят в стороне от развития массового автомобилизма. Как будто бы постановление Президиума ЦИК СССР от 23 октября 1935 г., принятое в связи с ликвидацией Автодора, их не касается! А ведь в нем было ясно указано, что автомобильные секции, а где это представляется возможным и клубы, должны быть организованы и по линии всех спортивных организаций и клубов профсоюзов.

Этим же постановлением Президиум ЦИК СССР возложил на исполнительные комитеты советов организацию кружков по изучению автомобиля при культурно-образовательных колхозов. Надо сказать, что на местах это указание не выполняется. Развитию автомобильной культуры в колхозах никто не помогает. Некоторые исполкомы тормозят работу и городских автомотоклубов. В Одессе, например, исполком занял помещение автомотоклуба под квартиры, в Саратове горсовет выселил б. школу Автодора, а помещение отдал Отделу социального обеспечения, в Новосибирске тоже выселили автошколу, а помещение передал курсам правовых работников.

«Правда» своевременно указывает, что «дальше такое положение неприемлемо. Заброшенный ныне автоспорт надо оживить и чем скорее, тем лучше».

Советские автомобилисты и мотоциклисты настойчиво требуют от Всесоюзного комитета по делам физкультуры и спорта и его местных органов коренного перелома в этом отношении.

Нам нужны крепкие автомотоклубы и их работоспособные филиалы, автомотокружки, учебные площадки и спортивные автомотодромы. Нам нужно чаще проводить тренировочные и спортивные пробеги и соревнования. Нашей цветущей родине нужны сотни тысяч культурных автомобилистов, водителей машин, в совершенстве овладевших автотехникой, готовых по первому зову великой партии Ленина—Сталина грудью защищать завоевания Сталинской Конституции.

Подготовка шоферов в загоне

Ю. МИЦЕЛЬСКИЙ

Автотранспорт Союза растет изо дня в день. С конвейеров наших автозаводов ежедневно сходит уже около 700 машин. Такой огромный рост автомобильного парка требует правильной постановки его эксплуатации. Однако эксплуатация автопарка в Союзе нисколько не соответствует высокому уровню автомобильной техники. Огромные резервы, которыми располагает автотранспорт нашей страны, используются в ничтожной степени. Достаточно сказать, что из года в год выпуск автомашин на линию не превышает 55%. Простой машин под погрузкой и выгрузкой доходит до 70% их рабочего времени. Коммерческая скорость не превышает 8 км в час. В результате автотранспорт, несмотря на его огромное хозяйственное и оборонное значение, резко отстает в своей работе от других отраслей нашего социалистического хозяйства.

Одной из причин этого является тот факт, что на автотранспорте недостаточно еще поняли значение лозунга товарища Сталина: «кадры решают все». Здесь, как показала проверка ряда автохозяйств и автошкол, проведенная группой транспорта и связи Комиссии партийного контроля, вопросам подготовки кадров не уделяется должного внимания.

В подготовке шоферов в Союзе господствуют самотек и кустарщина. Существующая система подготовки количественно далеко не обеспечивает потребностей автохозяйства, а качественно поставлена настолько безобразно, что часто вместо опытных водителей автобазы получают лихачей и аварийщиков.

Плана подготовки шоферов по Союзу вообще не имеется. Составленные, например, автосектором Госплана СССР планы подготовки шоферов как на 1936, так и на 1937 г. никем и нигде не утверждены и произвольно меняются НКФлиом при составлении бюджета. Так, план подготовки шоферов по союзным наркоматам на 1936 г. был уменьшен Наркомфином Союза с 172 тыс. чел. до 110 тыс.; план 1937 г. уменьшен с 210 тыс. чел. до 138 тыс. По отдельным наркоматам (НКПС, Наркомат оборонной промышленности, Наркомздрав, Наркомфин) в 1937 г. совершенно нет ассигнований на подготовку шоферов, несмотря на то, что они в этом году получают много новых машин.

Явно заниженный план 1936 года союзными наркоматами также не выполнен. Так, Наркомат совхозов вместо 6 тыс. чел. подготовил лишь около 1000 чел. или 16% плана; Наркомат земледелия вместо 28 тыс. чел. подготовил около 20 тыс. или 70% плана; Наркомат тяжелой промышленности вместо 29 тыс. чел. подготовил 18 тыс. или 62% плана. В остальных наркоматах положение еще хуже.

Таким образом при потребности в 300 тыс. страна получила в 1936 г. не больше 100 тыс. шоферов. Не лучше обстоит дело и в 1937 г. Выпуск новых автомашин составит 220 тыс.

штук. Считая, что на одну выпущенную машину нужно как минимум 1,8 чел., а также учитывая недостаток шоферов, имеющийся в настоящее время, в 1937 г. необходимо подготовить не менее 450—500 тыс. чел. Однако автосектор Госплана СССР наметил подготовить по Союзу 342 тыс. чел., а Наркомфин СССР урезал и эту цифру.

Положение с шоферскими кадрами в настоящее время чрезвычайно тяжелое. В Москве, например, недостает около 8 тыс. шоферов, а в Московской области около 3 тыс. шоферов. В Наркомате совхозов на 13 тыс. автомобилей имеется всего 14½ тыс. шоферов, что явно недостаточно. В Наркомземе Союза на 50 тыс. машин имеется около 60 тыс. шоферов, вместо необходимых 80—90 тыс.

По отдельным хозяйствам положение явно нетерпимое. Так, в Мосавтотресте при наличии 956 машин нехватает 573 шоферов. В Мосавтогрузе на 700 машин нехватает 248 шоферов. В автобазе треста «Хлебопеченье» на 480 машин нехватает 250 шоферов.

При проверке в Москве 58 мелких хозяйств оказалось, что 30% машин не имеют шоферов. В МТС по Московской области выявлены 356 водителей машин, не имеющих прав на управление.

Чтобы выйти из создавшегося тяжелого положения и избежать останова парка, хозяйственники идут по линии наименьшего сопротивления. Вместо подготовки шоферских кадров, они в массовом масштабе практикуют сверхурочные работы, переманивание шоферов из одного хозяйства в другое и извращают систему заработной платы. Так, например, на 2-й базе Метростроя шофер Тимошкин отработал в течение месяца 363 часа, Климов — 337 часов, Власов — 315 часов, Игнатьев — 322 часа, Калужный — 326 часов. На Автобазе треста «Хлебопеченье» шофер Иванов отработал 311 часов, Боруков—300 часов, Фелин—355 часов, Перизов—366 часов. Такое положение наблюдается почти во всех автомобильных хозяйствах, в результате шофер переутомляется, что приводит к авариям.

Текучесть в автобазах настолько велика, что в некоторых автохозяйствах состав шоферов за год меняется полностью. Так, например, на одной из баз Метростроя при наличии 1100 шоферов прибыло в 1936 г. 1120 чел. и убыло 832 чел. На 1-й базе Мосавтогруза при наличии 1030 шоферов прибыло 732 чел. и убыло 500 чел. В Мосавтотресте при наличии 1400 шоферов за 9 месяцев ушло 749 чел.

В связи с недостатком шоферов широко практикуется работа по совместительству, т. е. шофер, отработав день на машине одного гаража и будучи свободен на второй день, вместо отдыха работает в какой-либо другой базе. Вот, например, шоферы 3-й категории из гаража НКПС гг. Мальцев и Бреев, работая через день на одной и той же логковой машине и получая зарплату по 400 руб. в месяц, в то же время работают на машине

Военной академии им. Фрунзе, где получают по 425 руб. в месяц. Таких случаев можно привести много.

Заработная плата шоферов никем не регулируется — что ни хозяйство, то своя система, свои ставки, которые не стимулируют повышения производительности труда шофера, а только подвизают рвачество. Например, в Москве на Метрострое шоферы, работающие на машинах легкого тоннажа (1,5-тонки), зарабатывают в среднем в месяц 400 руб., шоферы же, работающие на более тяжелых машинах (3-тонки), зарабатывают в среднем в месяц 345 руб., а в отдельных случаях 125—180 рублей. На заводе «Борец» в Москве шофер 2-й категории т. Басеров, работающий на легковой машине, получает 670 руб. в месяц при существующей ставке в 265 руб., а его сменщик, тоже шофер 2-й категории т. Майоров получает 450 руб. Шоферы 3-й категории тт. Неведов, Шмелев и др., работающие в гараже Главного управления кинопромышленности, получают по 600 руб. в месяц, а в то же время шофер первой категории, работающий в автобазе буфетов Ленинской железной дороги получает те же 600 руб. в месяц. В Ленинграде на заводе «Светлана» шофер первой категории т. Марков при месячной ставке в 235 руб. получает 680 руб. в месяц; шофер 2-й категории Постриков получает 760 руб. вместо 265 руб., а шофер 3-й категории Анисимов — 725 руб. вместо 235 руб. по ставке. В Государственном институте прикладной химии шофер 3-й категории Адамкинч получает 880 руб. в месяц, а шофер 1-й категории Золотарев — 716 руб. Такое же положение на фабриках «Красное Знамя», «Светоч» и других, где была произведена проверка.

Имеющийся в автохозяйствах состав шоферов очень низкой квалификации. Так, например, в Московской области из 15 617 шоферов 139 чел. 1-й категории (0,89%), 703 чел. 2-й категории (4,5%), 15 371 чел. 3-й категории (92%), остальные шоферы — любители. В самой Москве из общего количества 49 376 шоферов — 2 183 чел. 1-й категории (4,4%), 7 956 чел. 2-й категории (16,1%), 39 273 чел. 3-й категории (79,5%). В Киевской области из 11 677 шоферов — 869 чел. 1-й категории (6%), 1 874 чел. 2-й категории (16%) и 8 764 чел. 3-й категории (78%). Такое же положение в других областях и краях.

Казалось бы, что это должно было мобилизовать внимание всех хозяйственников на то, чтобы подготовить организованным порядком требующиеся кадры для автомобильного хозяйства. Однако на деле этого нет. Вопросу подготовки шоферских кадров не уделяется никакого внимания. Школы в большинстве ютятся в случайных помещениях, совершенно не приспособленных для учебной работы. Крайняя теснота школьных помещений, неряшливость и неопрятность в них, отсутствие какого бы то ни было культурно-бытового обслуживания учащихся создает и укрепляет в будущих шоферах антикультурные навыки и привычки. Как правило, школы слабо обеспечены высококвалифицированными преподавателями и инструкторами практической езды. Нет ни одной специальной школы, где бы велась организованная подготовка инструкторов практической езды и повышалась бы квалификация преподавателей-практиков. Ни одна школа не обеспечена полностью на-

глядными пособиями и автооборудованием. Учебников по автоделу и правилам уличного движения почти нигде нет. Имеющиеся в отдельных школах оборудование и наглядные пособия находятся в запущенном состоянии. Практическая езда на автомашинах вместо 30 часов производится в лучшем случае 12—15 часов и, как правило, на технически непригодных автомашинах. Программы все устарели. Ни в одной из программ не отражены достижения стахановского движения на автотранспорте. Нет также литературы и о легковых машинах новых марок, выпускаемых нашими автозаводами, как М-1 и ЗИС.

Вот несколько примеров того, в каком состоянии находятся отдельные школы и курсы шоферов.

Ташкентская школа шоферов НКЛпрома, рассчитанная на выпуск 120 чел., ютится в совершенно непригодной для занятий комнате. Учебное оборудование отсутствует. Учебно-производственных мастерских нет и в помине. Имеющаяся одна учебная машина по своему техническому состоянию непригодна для практической езды.

В Сталингорской школе Осоавиахима нет помещений для монтажной практики и слесарного дела, нет инструмента и оборудования. В помещениях грязно и холодно. Имеющееся кое-какое учебное оборудование свалено в одну кучу и проржавело. Нет ни одного агрегата в разрезе. Практической езде курсантов обучает некто Кочкин, который сам является шофером 3-й категории. Инструктор практической езды Шахов не имеет прав на управление машиной. Преподаватель по теории автодела Нелидов не имеет прав на преподавание и т. д.

Такое же положение и в школе шоферов в Гаврилово-Посаде, Ивановской области. При проверке работы двух десятков автошкол и курсов состояние их оказалось не лучше указанных выше. В результате качество учебы чрезвычайно низкое.

Так, например, за 9 месяцев 1936 г. автошколы и курсы Трансэнергокадров НКТП Московской области подготовили 1 381 чел. Квалификационная комиссия установила, что только 876 чел. или 63% подготовлены более или менее удовлетворительно и могут быть допущены для работы в качестве стажеров-водителей, остальная часть курсантов испытаний же выдержала.

Еще хуже положение с качеством учебы в учебных пунктах Осоавиахима. Орехово-Зуевская школа, например, выпустила 132 чел., а экзамен выдержали всего 16 чел. или 12%, остальные 116 чел. оказались неподготовленными. Серпуховская школа выпустила 120 чел., а экзамен выдержали только 32 чел. или 25%.

По Московской области в 1936 г. в квалификационной комиссии держали экзамен 11 100 чел. Из них выдержали 3 502 чел. или 32%. В упоминавшейся выше Сталингорской школе Осоавиахима из 29 чел., явившихся на испытания в квалификационную комиссию, не выдержали экзамена 14 чел. и второй раз из 61 чел. не выдержали экзамен 32 чел. В Корочанской МТО Курской области из окончивших курсы 110 чел. не выдержал экзамена ни один человек.

Даже в Москве из 23 тыс. чел., явившихся на сдачу экзамена в квалификационную комиссию, не выдержали его 7 100 чел.

ОБМЕН ШОФЕРСКИХ ДОКУМЕНТОВ

АРСЕН ТУМАНЯН

В первых числах марта в Москве и многих других городах Союза начинается обмен старых шоферских документов на новые — образца 1937 г.

Обмен шоферских документов проводится Государственной автомобильной инспекцией Главного управления рабоче-крестьянской милиции НКВД СССР и ее местными органами и имеет целью введение единого шоферского документа для всего Союза.

Шоферское удостоверение установлено трех видов для шоферов первого, второго и третьего классов. Шоферы имеющие удостоверения I, II и III категории при обмене получают соответственно удостоверения I, II и III класса.

До последнего времени только крупные промышленные и административные центры — Москва, Ленинград, Харьков, Киев, Минск, Ростов, Тбилиси, Баку, Ереван и др. определяли годность водителя на управление теми или иными видами транспорта на основе заключений психотехнических лабораторий. Ныне с реорганизацией психотехнических лабораторий и усилением роли медицинского обследования кандидатов в шоферы, квалификационные комиссии, основываясь на медицинских данных, обязаны устанавливать не только подготовленность испытуемого к шоферской деятельности, но и степень его годности к управлению различного вида автомобилями.

Выдержавший испытание в квалификационной комиссии и прошедший стажировку получает удостоверение шофера третьего класса, что дает право на управление только легковыми и легкими грузовыми машинами¹. В удостоверении такого шофера указано: «имеет право управления автомобилями, кроме автобусов, скорой медицинской помощи и тяжелых грузовых (3 т и выше)».

¹ Легкими считаются грузовые машины до трех тонн, а автомобили в три тонны и больше относятся к тяжелым.

Для того чтобы получить право управления тяжелыми грузовыми машинами, шоферу необходимо сдать специальные испытания. Успешно сдавшие установленное испытание получают взамен старого новое удостоверение, в котором указано: «имеет право управления автомобилями, кроме автобусов и скорой медицинской помощи».

К испытаниям на шофера второго класса допускаются шоферы третьего класса, имеющие непрерывный стаж работы не менее двух лет и представившие характеристики с места службы.

Проработав не менее одного года, шофер второго класса может возбудить ходатайство перед квалификационной комиссией о допущении его к испытаниям на звание шофера первого класса.

Шоферы первого и второго классов получают право управления всеми автомобилями только в том случае, если по медицинским данным им не противопоказано управление автобусами и машинами скорой медицинской помощи. В зависимости от результатов медицинского обследования им выдается удостоверение, в котором указано: «имеет право управления автомобилями всех типов» или же — «имеет право управления автомобилями, кроме автобусов и скорой медицинской помощи».

Помимо указанных трех классов существуют еще два вида удостоверений: а) удостоверение шоферу-любителю с правом управлять только легковыми автомобилями и б) удостоверение водителю мотоцикла с правом управлять только мотоциклом.

Каждому шоферу выдается специальный талон, который заменяет удостоверение в тех случаях, когда оно отбирается работниками милиции. Талоны дают право управлять машиной **только в течение трех суток** с момента отобрания удостоверения.

Подготовка шоферов в загоне (окончание)

Что необходимо сейчас сделать для того, чтобы решительно покончить с существующим нереальным положением в деле подготовки шоферских кадров?

Таким городам, как Москва, Ленинград, Киев и др., где имеется много автомобилей, необходимо иметь образцовые школы по подготовке шоферов, опыт которых можно было бы распространить и на другие школы.

Во всех существующих автошколах нужно удлинить сроки учебы на 200—300 часов, довести количество часов практической езды до 75—100.

Таким наркоматам, как НКЗем, НКТП, НКлищепром, НКсовхозов и др., необходимо организовать школы для подготовки инструкторов практической езды.

Все существующие школы должны быть снабжены автомашинами, годными для обучения на них слушателей.

Наркоматам совместно с Госавтоинспекцией необходимо организовать конкурсы на выпуск стабильных учебников для шоферских школ.

Наконец, всем наркоматам нужно пересмотреть план подготовки шоферов в 1937 г. с учетом обеспечения кадрами не только новых машин, но и покрытия существующего дефицита.

Немедленного разрешения требуют также вопросы обеспечения школ помещениями, преподавателями и учебными пособиями.

Пора, наконец, по-большевистски взяться за подготовку шоферских кадров. Беспризорности и жалкому существованию шоферских школ и курсов нужно положить конец.

Автотранспорт должен идти в ногу со всеми отраслями нашего народного хозяйства. А это можно будет сделать лишь тогда, когда будет решительно покончено с отставанием в подготовке шоферских кадров.

Талоны установлены трех цветов:

а) **белый** — выдается вместе с удостоверением и указывает на отсутствие нарушений правил движения или аварий;

б) **зеленый** — выдается взамен белого при допущении водителем аварий или нарушений;

в) **красный** — выдается взамен зеленого при повторности аварий или нарушений правил движения.

После красного талона, при совершении новой аварии или допущении нового нарушения, удостоверение возвращается без всякого талона. Выдача удостоверения без талона является последним предупреждением о необходимости безаварийной и правильной (без нарушений правил движения) работы. Если водитель и после этого не исправится, то при очередном нарушении правил движения у него отбирается удостоверение и он лишается тех льготных трех дней, в течение которых он мог работать по талону.

Как будет проводиться обмен?

В Москве обмен удостоверений шоферов крупных автохозяйств будет проводиться в гаражах; шоферы мелких, «карликовых» гаражей новые удостоверения получают в межрайонных госавтоинспекциях.

Каждое автохозяйство о времени обмена удостоверений для своих шоферов должно узнать в местной районной госавтоинспекции и принять меры к тому, чтобы обеспечить к назначенному времени явку всех шоферов. При обмене шофер должен представить шоферское удостоверение старого образца, паспорт и две фотокарточки (без головного убора) размером 25 × 30 мм. Стоимость нового удостоверения — 3 руб. Шоферы, не обменявшие удостоверений по уважительным причинам (отпуск, командировка, болезнь и т. п.) должны получить новые удостоверения в межрайонных госавтоинспекциях.

Такова чисто техническая сторона обмена. Совершенно очевидно, что обмен шоферских документов не должен превратиться в канцелярскую процедуру механической замены одного документа другим.

Шоферское удостоверение — это право на управление социалистическим транспортом. Его может и должен иметь только тот, кто действительно достоин звания рулевого советской машины. Поэтому госавтоинспекция и гаражная общественность обязаны чутко следить за тем, чтобы лодыри, злые и хулиганы, аварийщики и пьяницы не получили этого права, так как подавляющая масса аварий падает именно на эту категорию водителей.

Опыт обмена шоферских документов 1935 г., и особенно недавно закончившегося обмена документов вагоновожатых московского трамвая, дал Московской милиции богатейший материал для правильного проведения кампании. Не водители, которые к своей ответственной работе относились и продолжают относиться добросовестно (совершают наезды на людей и аварии, пьянствуют, систематически нарушают правила движения и т. п.) должны быть тщательно проверены с точки зрения возможности дальнейшего оставления их за рулем машины. Особенно это необходимо в таких крупных центрах, как Москва, Ленинград и др., где работа водителя автомашин несравненно сложнее.

Еще пять лет назад Центральный Комитет ВКП(б) в своем постановлении о шоферских кадрах от 19 июля 1932 г. отметил что «важнейшей задачей в деле улучшения эксплуатации автотранспорта, растущая роль которого в транспортном хозяйстве страны особо отмечена в решениях XVII партконференции, является подбор и подготовка шоферских кадров».

В соответствии с этим определением роли и значения шоферских кадров «в деле улучшения эксплуатации автотранспорта» ЦК партии наметил ряд мероприятий, направленных к ликвидации тех отрицательных явлений, которые тормозили нормальное развитие нашего автомобильного хозяйства. В частности ЦК ВКП(б) указывал на «крайне низкую квалификацию шоферских кадров и неудовлетворительность организации дела подготовки и переподготовки шоферов, большую текучесть и крайне низкое состояние трудовой дисциплины (рост прогулов, пьянство и аварийность)». Однако бывш. Цудортранс, — руководимый подлым троцкистом, шпионом и диверсантом — Серебряковым, всячески тормозил реализацию решения Центрального Комитета партии по оздоровлению автомобильного транспорта. Подбор и подготовка шоферских кадров на местах шла самотеком, без всякого руководства и контроля.

Неудивительно, что такая «подготовка» кадров влекла за собой выпуск неполноценных шоферов. Слабо подготовленные, плохо разбиравшиеся в вопросах техники и тактики управления машинной наши молодые шоферские кадры быстро терялись в сложной городской обстановке.

6 июня 1935 г. «Правда» посвятила водителям и автотранспорту передовую статью «Руль автомобиля — в надежные руки», в которой с большевистской четкостью и настойчивостью выдвигала вопрос о кадрах водителей и эксплуатации автотранспорта.

«Роль автомобильного транспорта в народном хозяйстве увеличивается из месяца в месяц, — читаем мы в передовой. Поэтому особенно необходимо сейчас обратить внимание на те недочеты, которые мешают успешной работе советских автомашин».

Наш автотранспорт не дает в настоящее время того, что он может и обязан дать. И одной из основных причин этого является **чрезвычайно высокая аварийность...** Анализ причин аварийности показывает, что **абсолютное большинство аварий происходит по вине водителей машин...** Недоброкачественный ремонт, поверхностный осмотр машин перед выходом из гаража, плохое знание водителями правил управления и езды, лихачество, злой умысел, — вот что, как правило, отмечается в аварийных актах. Основная причина аварийности — **«плохие кадры».**

Правильный вывод «Правды», сделанный два года назад, сохраняет свою силу и для нашего времени. Госавтоинспекция, местные партийные и профсоюзные органы должны использовать обмен шоферских документов как средство для широкой воспитательной работы среди водительских масс, мобилизовать внимание на решительную борьбу с аварийностью и расхлябанностью на автотранспорте.

НОВЫЙ КАРБЮРАТОР МКЗ-6

ДЛЯ ГРУЗОВИКОВ

Инж. Ю. СТЕБНИЦКИЙ

В № 22 журнала «За рулем» за 1936 г. описывался новый карбюратор для автомобиля ЗИС-5, сконструированный экспериментальным цехом завода им. Сталина и названный ЭКС-1.

Дальнейшие испытания этого карбюратора, сравнительно с МААЗ-5, а также с карбюратором, предложенным НАТИ, и новым карбюратором МКЗ-6, показали, что и ЭКС-1 и карбюратор НАТИ как по схеме, так и в отношении экономии и динамики автомобиля не имеют преимуществ перед МААЗ-5.

Карбюратор МКЗ-6 при лучших динамических свойствах, сообщаемых автомобилю, чем у трех названных выше карбюраторов, показывал себя значительно экономичнее. Расход топлива на километр у него в среднем на 5—6% ниже, чем у МААЗ-5, ЗИС-1 и НАТИ. Поэтому к производству был принят карбюратор МКЗ-6.

Экономичность МКЗ-6 достигнута в основном за счет поворота оси дроссельной заслонки параллельно оси двигателя. При обычном расположении оси дроссельной заслонки и при работе на неполном ее открытии поток смеси распределяется по цилиндрам двигателя неравномерно и одна половина цилиндров работает на смеси более богатой, чем другая. Дальнейшее обеднение регулировки является невозможным, так как вызывает в части цилиндров чрезмерное переобеднение.

Поворот дроссельной заслонки на 90°, благодаря равномерному распределению потока смеси по цилиндрам, позволил установить более экономичную регулировку.

Остальные конструктивные особенности карбюратора МКЗ-6 следующие:

1. Схема карбюратора. В основном сохранена схема карбюраторов типа «Зенит», так как она вполне гарантирует надлежащий состав смеси, освоена заводом и в эксплуатации. Схема экономайзера ванта по типу «Стромберг», при котором основные жиклеры регулируются на обедненную смесь, а для получения максимальной мощности на полном дросселе подается дополнительное топливо через отдельный жиклер и форсунку, служащую также для подачи топлива от насоса ускорения. Такая схема экономайзера значительно облегчает и упрощает регулировку по сравнению со схемой экономайзера типа «Зенит», применяемой у карбюраторов МААЗ-5, ЭКС-1 и НАТИ.

2. Независимость регулировки от воздушного фильтра достигается путем подачи воздуха в поплавковую камеру не из атмосферы, а из воздушного патрубка, что дает большое удобство в эксплуатации. В практике часто наблюдались случаи, когда на карбюратор, отрегулированный под сухой фильтр, ставился масляный фильтр, в результате чего происходил большой перерасход топлива.

3. Холостой ход. Значительно улучшена работа карбюратора на холостом ходу, который осуществляется по типу, применяемому в авиа-

ционных карбюраторах. Благодаря этому получается устойчивая работа на малых оборотах и плавный переход к работе основных жиклеров.

В МКЗ-6 применен разъем карбюратора по середине, с креплением тремя болтами, что немного усложнило с'ем поплавковой камеры, но зато дало возможность устранить все имевшиеся у карбюратора МААЗ-5 недостатки, а именно: а) увеличить размеры поплавковой камеры и этим устранить заедание поплавка при неправильном литье, б) увеличить запас подъемной силы поплавка, в) сократить длину каналов, г) укоротить форсунки.

На основании опыта эксплуатации карбюраторов МААЗ-5 в новом карбюраторе улучшена также конструкция ряда деталей и узлов.

Описание конструкции карбюратора МКЗ-6

Топливо в карбюратор поступает через подводящий штуцер 11 и через сетку фильтра 12 к запорной игле 13. Пройдя открытое отверстие седла иглы, топливо поступает в поплавковую камеру. По мере наполнения этой камеры поплавок 14, качающийся на оси, укрепленной в кронштейне 16, поднимается. Когда уровень топлива достигнет определенной величины, при которой поплавок сможет преодолеть напор подаваемого бензонасосом топлива, то игла 13, прижатая рычажком поплавка 15, закроет отверстие седла иглы, и поступление топлива прекратится.

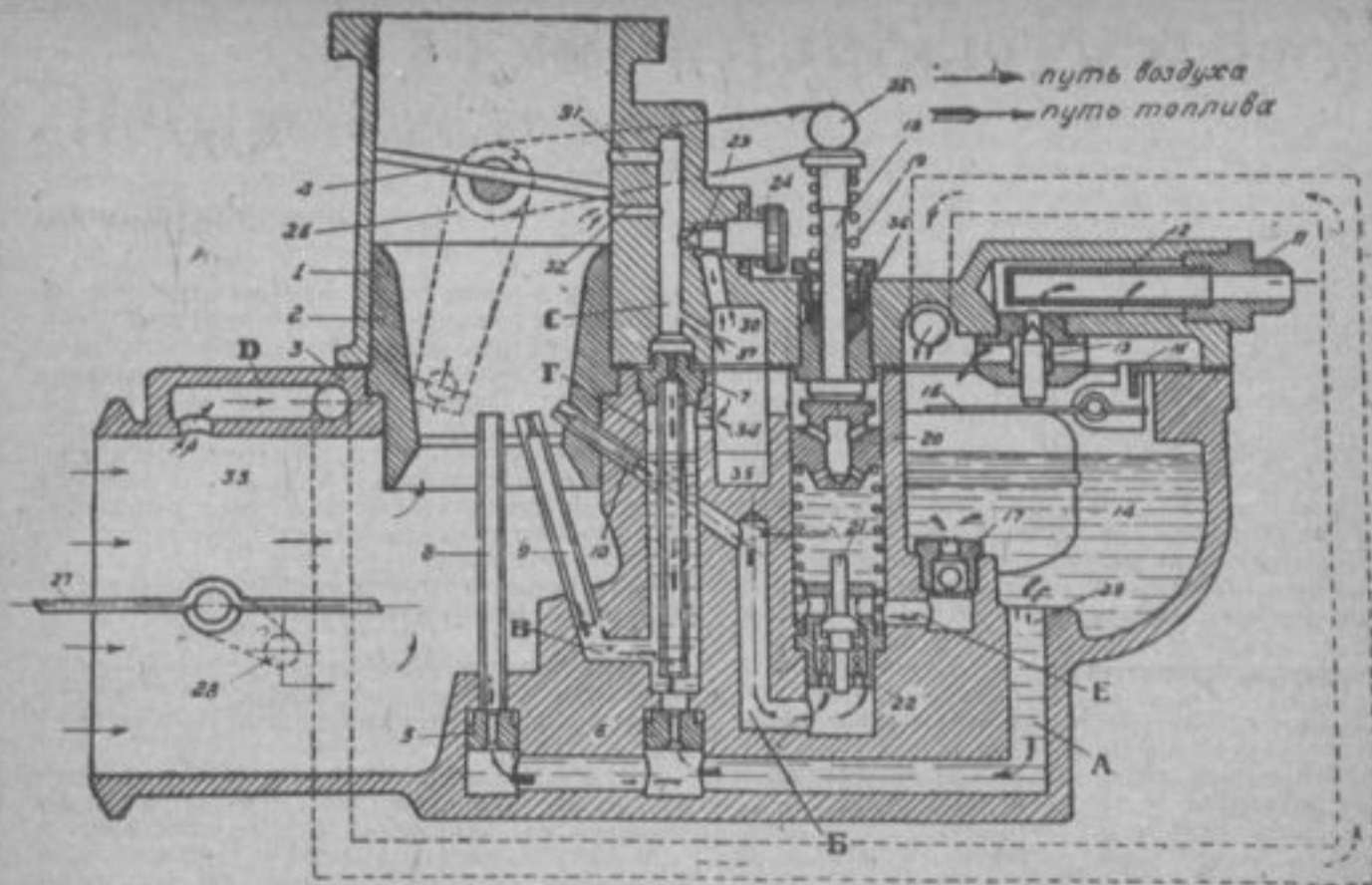
Поплавковая камера не сообщается с наружной атмосферой и воздух в нее поступает по отдельному каналу D из воздушного патрубка 33.

Из поплавковой камеры топливо может идти двумя путями.

Первый основной путь—через отверстие 29 в канал основных жиклеров А, по которому топливо подводится к главному жиклеру 5 и компенсирующему жиклеру 6. После главного жиклера топливо идет в форсунку главного жиклера 8, а после компенсирующего — в компенсирующий колодец Г. Из колодца топливо может идти в форсунку компенсирующего жиклера 9 и в трубку холостого хода 35. Компенсирующий колодец имеет отверстие 34, через которое поступает воздух из поплавковой камеры.

При работе двигателя на холостом ходу топливо через трубку 35 и жиклер холостого хода 7 поступает в канал холостого хода С, где смешивается с воздухом, подаваемым через канал 37, и с дополнительным воздухом через канал 30, количество которого регулируется винтом 23. Смесь топлива с воздухом поступает затем в смешительную камеру через канал 31 или через оба канала 31 и 32 в зависимости от степени открытия дроссельной заслонки.

Второй путь топлива из поплавковой камеры предназначен для дополнительной подачи



топлива с целью обогащения экономичной смеси, обеспечиваемой размерами основных жиклеров в двух случаях: а) для получения полной мощности на полном дросселе и б) для получения хорошей приемистости при резких открытиях дросселя.

Через шариковый клапан 17 топливо поступает в колодец насоса ускорения, откуда может выйти только через клапан экономайзера. При открытии дроссельной заслонки, близком к полному, рычаг 25 нажимает на шток насоса 18 и через поршень 20 начинает открывать клапан экономайзера 21. При полном открытии дроссельной заслонки клапан открыт полностью и топливо через него поступает в форсунку 10, имеющую на конце калиброванное отверстие. В другом случае — при резком открытии дросселя — топливо под давлением поршня насоса поднимает шарик в клапане 17, закрывает его и впрыскивается через форсунку 10 в смесительную камеру.

Излишнее топливо через неплотности поршня и отверстие в нем собирается в пространстве над поршнем и при обратном ходе переливается снова в поплавковую камеру. Если же дроссельная заслонка открывается медленно, то топливо из колодца насоса перетекает обратно в поплавковую камеру через корпус клапана 17, не поднимая запорного шарика.

Пружина 19 поддерживает шток насоса 18 в верхнем положении при отъеме нижней части карбюратора, а сальник 36 служит для предупреждения проникновения воздуха около штока и сохранения герметичности поплавковой камеры. Конструкция воздушной заслонки 27, рычага 28 и деталей крепления

троса та же, что и у МАЗ-5. Диффузор карбюратора 2 помещается в нижней части 3 и свободно входит в верхнюю часть 1. В диффузоре имеется вырез для прохода форсунки экономжиклера. Дроссельная заслонка 4 повернута (на рисунке не показано) на 90° по отношению к обычному расположению и следовательно ось ее расположена параллельно оси двигателя. Поэтому, чтобы не менять обычного расположения привода этой заслонки и сделать карбюратор взаимозаменяемым с другими, от рычага дроссельной заслонки к рычагу, связанному с тягой, передача осуществляется путем двух промежуточных рычагов (на рисунке не показано).

Установка дроссельной заслонки как в отношении минимальных открытий при регулировке холостого хода, так и в отношении максимального открытия регулируется специальными винтами, упирающимися в рычаг дроссельной заслонки.

Возможность регулировки максимального открытия введена на тот случай, если по каким-либо причинам не требуется полной мощности двигателя, и тогда максимальное открытие дроссельной заслонки устанавливается так, чтобы поршень насоса только доходил до клапана экономайзера 21, но не открывал его.

При такой регулировке карбюратор при любом положении дросселя будет работать экономично, но наибольшая мощность при максимальном открытии заслонки будет ниже возможной, примерно, на 15%. Действие насоса ускорения при этом сохраняется с незначительным, практически неощутимым ослаблением.

Инж. В. БОГОЛЮБОВ

Легковой автомобиль ЗИС представляет современную конструкцию автомобиля высокого класса. Он удовлетворяет всем условиям передвижения с большой скоростью на дальние расстояния, обладает большой комфортабельностью и надежностью в работе. В этом году завод приступил к их выпуску и должен дать по программе 5000 автомобилей.

В настоящей статье мы хотим познакомить автоработников с наиболее сложными элементами нового автомобиля, конструкцией отдельных агрегатов и принципиальной схемой электрооборудования.

Общая характеристика

1. Зажигание — батарейное. Порядок зажигания 1—6—2—5—8—3—7—4.

Распределитель с двумя прерывателями и центробежным регулятором опережения.

2. Динамо — 6 вольт 130 ватт.

3. Аккумуляторная батарея — 6 вольт 130 ампер-часов.

4. Стартер — электрический с электромагнитным включением. Мощность — 1,2 л. с.

5. Сигналы — два разнотоновых, включаются от сигнальной кнопки на руле через трехклеммное реле.

6. Освещение — две передние фары, в каждой большая двухсветная лампа 32 × 32 свечи для длинного и короткого лучей и малая лампа в 3 свечи. Подфарки — на передних крыльях. Малые лампы фар и подфарки горят вместе. Включение света производится ручным переключателем на щитке приборов. Правая фара имеет еще ножной переключатель с длинного на короткий луч и обратно. Задних фонарей — два, в каждом две лампы: одна в 3 свечи для нормального включения с передними фарами, другая — в 10 свечей

для стоп-сигнала при торможении ножным тормозом и включении задней передачи. Освещение приборов щитка внутреннее 5 лампами по 3 свечи каждая. Переключатель освещения щитка или плафона над головой водителя находится внизу под щитком. Кузов освещается одним плафоном сверху, включение его производится выключателем справа в кузове или дверным выключателем при открывании правой двери кузова. Багажник освещается отдельным плафоном.

7. На щитке приборов находится электрический бензомер, указывающий наличие бензина в баке.

8. Электрических закуривателей два: один находится в кузове, смонтирован в правую пепельницу локотника, другой — на щитке приборов.

9. В кузове и на щитке приборов смонтированы электрические часы (сейчас временно ставятся не электрические, а пружинные).

10. Электрическая система защищена максимальным автоматом, находящимся на кронштейне руля за щитком приборов.

Такова система электрооборудования легкового автомобиля ЗИС, причем по желанию заказчика она может быть еще дополнена. Каждый объект системы электрооборудования был запроектирован и изготовлен специально для автомобиля ЗИС.

Зажигание

Питание системы зажигания происходит от аккумуляторной батареи через амперметр и замок зажигания на щитке приборов по проводу, заключенному в гибкую металлическую броню, к катушке зажигания, укрепленной с правой стороны двигателя на масляном радиаторе. Катушка зажигания — нормального

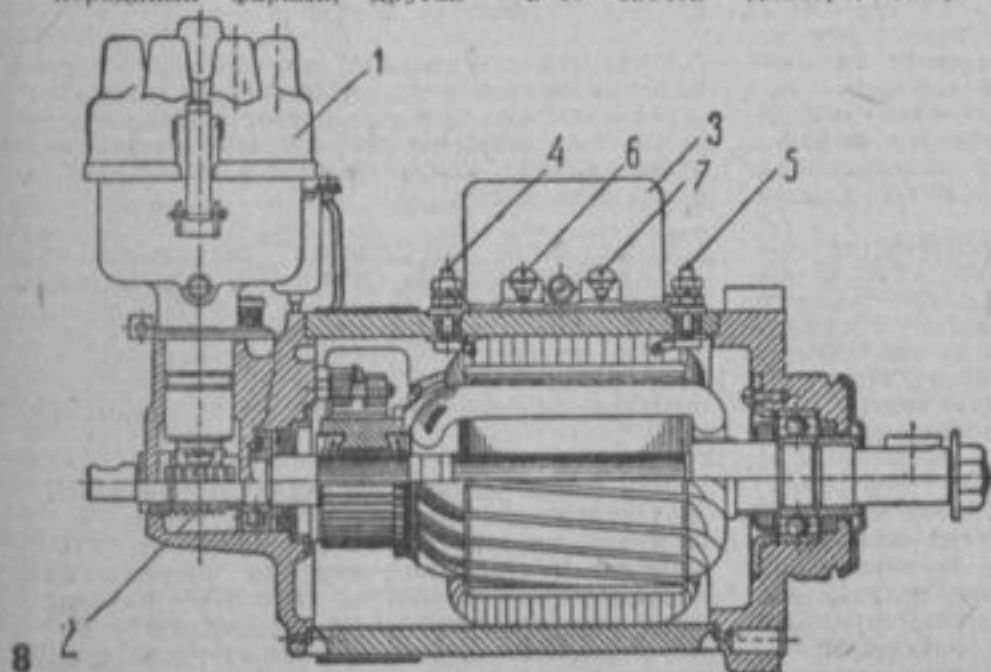


Рис. 1. Разрез динамо: 1 — распределитель; 2 — червяк привода распределителя; 3 — реле динамо; 4 — токовая клемма якоря динамо; 5 — шунтовая клемма; 6 — клемма батареи; 7 — клемма нагрузки

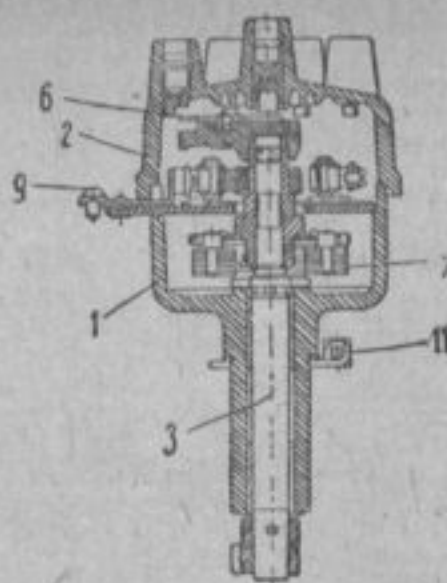
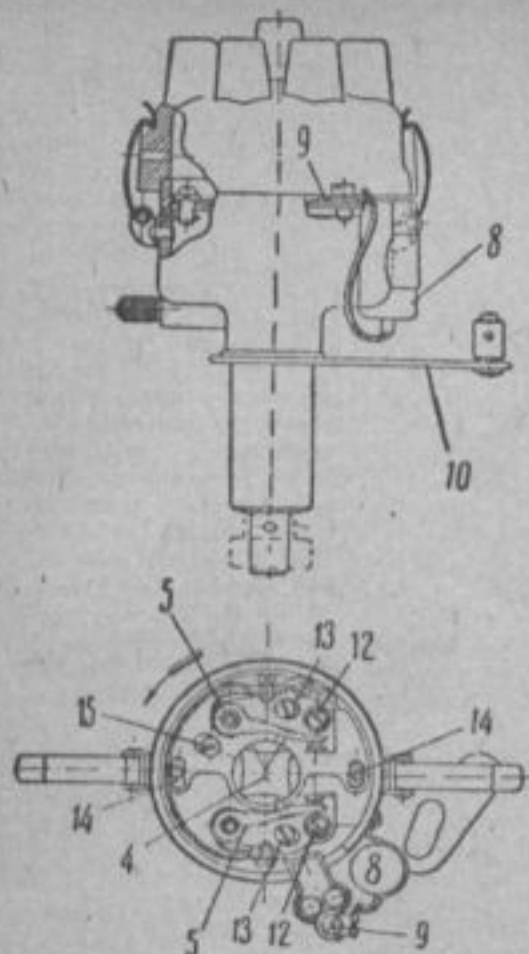


Рис. 2. Распределитель:
1 — корпус; 2 — крышка; 3 — вал; 4 — четырехгранник; 5 — прерыватели; 6 — ротор; 7 — механизм опережения зажигания; 8 — конденсатор; 9 — клемма прерывателя; 10 — рычаг опережения; 11 — болтик крепления хомута к распределителю; 12 — винт, крепящий пластинку с неподвижным контактом; 13 — винт с эксцентричной головкой для регулировки зазора контактов прерывателя; 14 — винт крепления сектора с верхним прерывателем; 15 — винт с эксцентричной головкой для регулировки синхронности передвижением сектора

должен быть 0,3—0,4 мм. Для регулировки зазора необходимо повернуть кулачок прерывателя так, чтобы колодочка рычажка прерывателя стала на кулачок. В этом положении измеряют зазор. Для изменения величины зазора необходимо ослабить винт 12 (рис. 2) и повернуть винт 13 до получения необходимой величины зазора. После этого надо закрепить винт 12.

Размыкание контактов прерывателей должно строго чередоваться через 45° . Допуск на отклонение фаз прерывателя $\pm 1^\circ$; при большем отклонении регулировка на синхронность производится следующим образом: освобождают два винта 14 (рис. 2) и немного поворачивают винт 15, затем закрепляют винты 14 и снова проверяют синхронность.

Установка зажигания. Для большей точности установку зажигания производят не по ВМТ поршня двигателя, а при положении поршня, еще не дошедшего до ВМТ (именно за 10° до ВМТ). Это положение отмечено на маховике двигателя (« 10° опережения»). Эту метку можно видеть через смотровое окно с правой стороны в картере маховика. Чтобы убедиться, какому такту соответствует это положение, снимают верхнюю клапанную крышку двигателя. При этом необходимо, чтобы оба клапана первого цилиндра были

типа, но с измененным расположением клемм первичной обмотки. Одна клемма расположена на торце катушки и закрыта броней вместе с проводом, подводящим ток.

Распределитель с генератором составляют один агрегат (рис. 1). Корпус распределителя вставлен в гнездо, имеющееся в крышке корпуса генератора. Внутри корпуса распределителя находится автоматический центробежный регулятор опережения момента зажигания. Регулятор начинает работать при 200 об/мин. максимальное опережение регулятора 16° (32° по коленчатому валу) при 1200 об/мин. Привод распределителя осуществляется червячной передачей от вала якоря генератора. Для обеспечения лучших условий искрообразования распределитель имеет на своем валу два прерывателя при одном четырехгранном кулачке (рис. 2). Прерыватели расположены под углом 135° и работают поочередно.

Распределитель с двумя прерывателями, являясь надежным по искрообразованию для многоцилиндровых двигателей, требует специального приспособления для регулировки зазоров прерывателей. Без этого при регулировке нарушается синхронность работы распределителя, т. е. момент прерывания одного прерывателя отстает или опережает момент прерывания другого. Поэтому, чтобы точно отрегулировать зазоры прерывателей, необходимо снять распределитель с двигателя и отрегулировать его на специальном приспособлении, которое легко можно изготовить в любой мастерской (см. «За рулем» № 24, за 1936 г., стр. 18).

Регулировка зазора контактов прерывателей. Зазор между контактами прерывателей

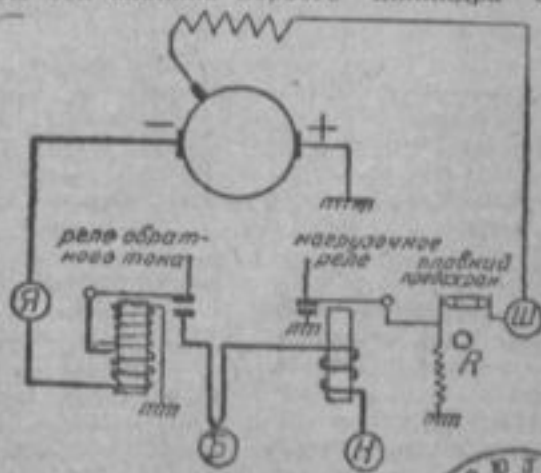


Рис. 3. Схема динамо и реле

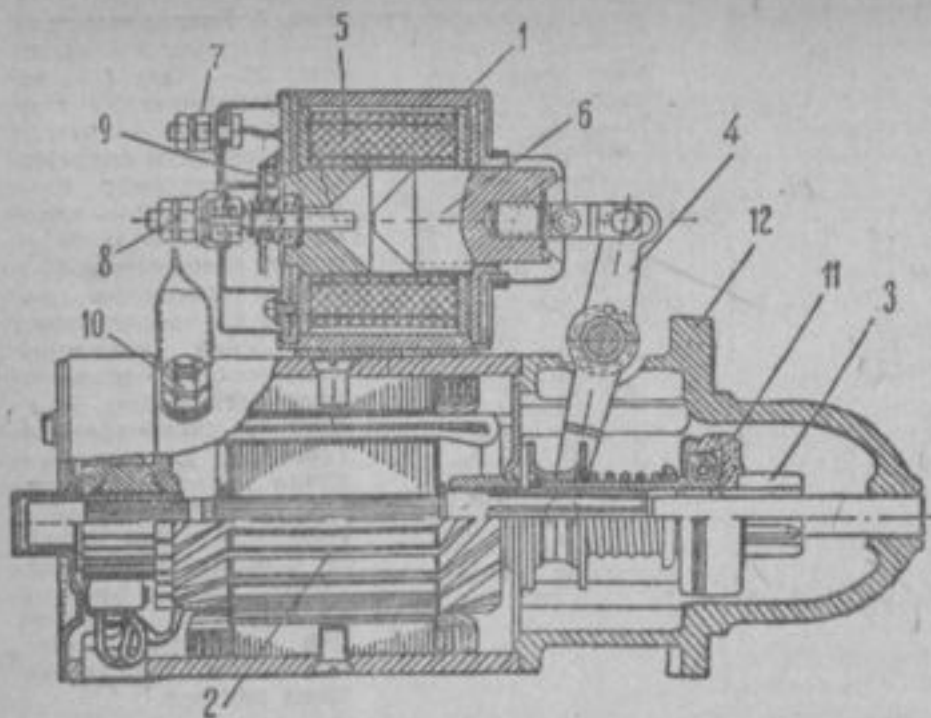


Рис. 4. Разрез стартера:
 1 — реле включения;
 2 — якорь стартера;
 3 — шестерня стартера;
 4 — рычаг реле;
 5 — катушка реле;
 6 — подвижной сердечник реле;
 7 — клемма реле от кнопки стартера;
 8 — клемма питания стартера;
 9 — контактная шайба;
 10 — клемма на массу;
 11 — механизм свободного хода;
 12 — фланец крепления стартера

закрывают. Затем берут распределитель, поворачивают ось так, чтобы ротор стоял против клеммы первого цилиндра и чтобы контакт прерывателя начал размыкание при поворачивании оси распределителя против часовой стрелки. В таком положении ставят распределитель на место. Ослабив стяжной винт хомута и ввернув фиксаторный винт сквозь прорезь рычажной пластины, поворачивают ее до предела вправо и, придерживая рукой, поворачивают корпус распределителя до момента начала размыкания контактов прерывателя. Затем стягивают винт хомута, ставят крышку распределителя, присоединяют трос привода опережения и вставляют провод высокого напряжения по порядку зажигания 1-6-2-5-8-3-7-4.

Свечи на двигателе — с резьбой 18 мм. Зазор между электродами — 0,4—0,6 мм.

Генератор — трехщеточный, мощностью 130 ватт. Кроме реле обратного тока, динамо еще имеет реле заряда или нагрузочное реле, которое дает возможность автоматически изменять отдачу динамо в зависимости от условий нагрузки. Схема включения обоих реле показана на рис. 3.

При работе автомобиля днем, т. е. когда электрическая нагрузка небольшая, ток возбуждения динамо проходит через добавочное сопротивление R . При включении больших электрических потребителей (фары и др.) ток идет от клеммы B через обмотку нагрузочного реле к потребителям, замыкает нагрузочное реле, и ток возбуждения, минуя добавочное сопротивление R , увеличивается, соответственно повышая отдачу динамо.

Таким образом нагрузочное реле при большом расходе тока обеспечивает полную мощ-

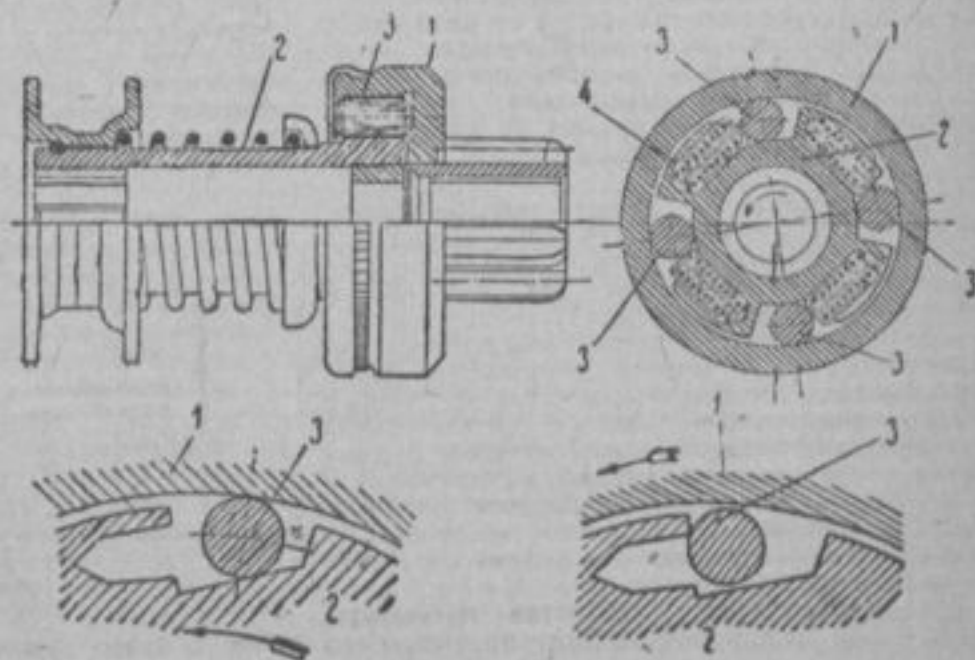


Рис. 5. Механизм свободного хода стартера:
 1 — обойма, жестко связанная с шестерней стартера;
 2 — втулка, связанная с валом якоря;
 3 — ролики;
 4 — пружинки роликов



Рис. 6. Направление дальних лучей

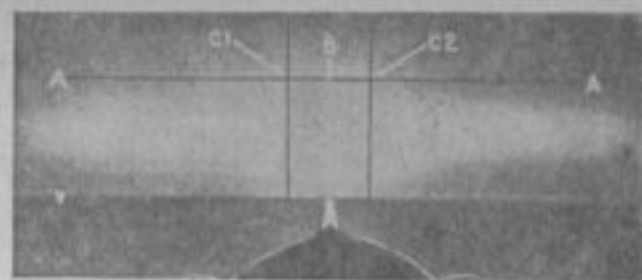


Рис. 7. Направление ближних лучей

ность динамо и меньшую мощность, когда включено мало потребителей, исключая перезарядку батарей и выкипание электролита.

В цепь тока возбуждения включен плавкий предохранитель (4—5 ампер на силу тока), помещенный под крышкой реле, рядом с добавочным сопротивлением тока возбуждения.

Максимальный зарядный ток динамо 16—18 ампер (дневной режим) и 24—26 ампер (ночной режим).

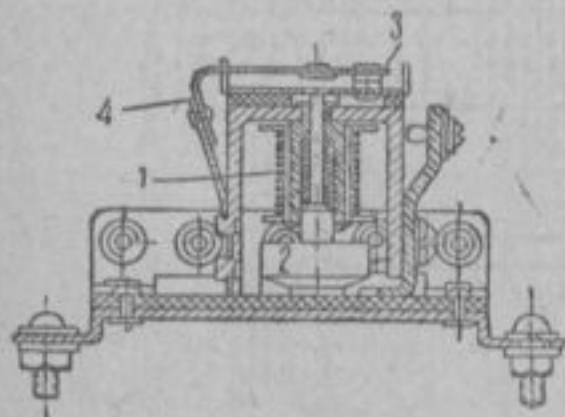


Рис. 8. Максимальное реле:
1 — обмотки реле; 2 — подвижной сердечник электромагнита; 3 — контакты реле; 4 — пружинящая пластинка

Крепление динамо осуществляется тремя болтами через крышку распределительных шестерен. Привод посредством шестерен.

Стартер — нормального типа. Механизм включения — электромагнитный (рис. 4). Реле расположено сверху стартера. Шестерня стартера 3 скользит по валу 2 якоря в осевом направлении. Посредством рычага реле 4 шестерня связана с подвижным сердечником реле 6. Включение производится электрической кнопкой на щитке приборов. При включении ток поступает в катушку реле 5 и вытягивает его сердечник. Шестерня стартера 3 входит в зацепление с маховиком посредством рычага реле 4. Как только зубья шестерни стартера входят в зубья маховика, выключается клемма питания стартера с его обмоткой. При отпуске кнопки шестерня стартера посредством пружины возвращается в первоначальное положение.

Свободный ход шестерни стартера осуществлен не по типу Бендикса, а специальным механизмом (рис. 5) по типу велосипедной втулки, т. е. при работе стартера якорь, связанный с втулкой 2, вращаясь против часовой стрелки (нижний рисунок), заклинивает ролик 3 и тем самым вращает обойму 1, связанную с шестерней. Когда двигатель завелся, но стартер держат еще включенным, то маховик двигателя дает большую окружную скорость и начинает вращать шестерню стартера, отчего ролик свободного хода отходит и шестерня, освободившись от соединения с якорем, вращается свободно.

Сигналы. Сигналов два: один высокого тона, с короткой трубой, другой низкого, с длинной трубой. Каждый сигнал подобран по тону, чтобы общий тон был гармоничным и приятным. Оба сигнала при работе потреб-

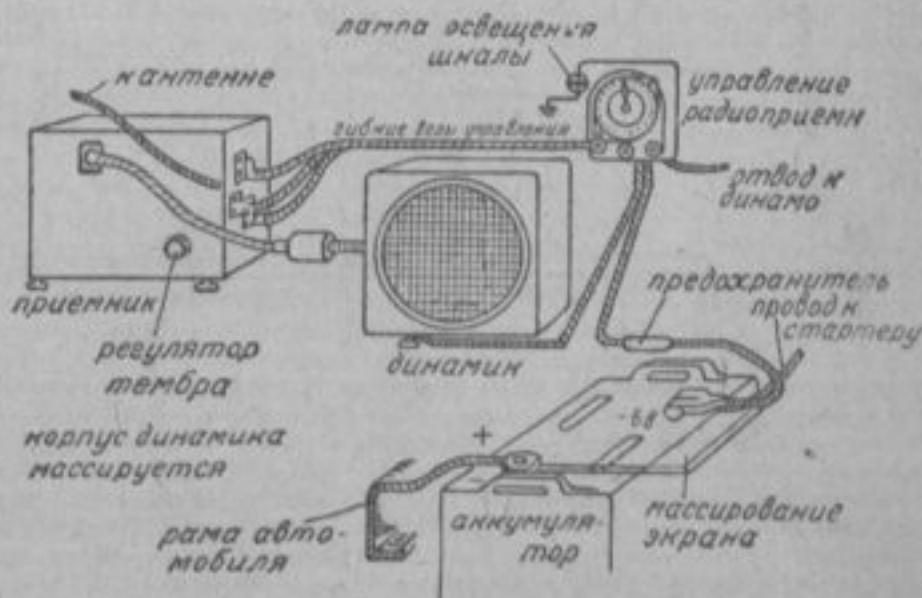


Рис. 9. Монтажная схема радиоприемника

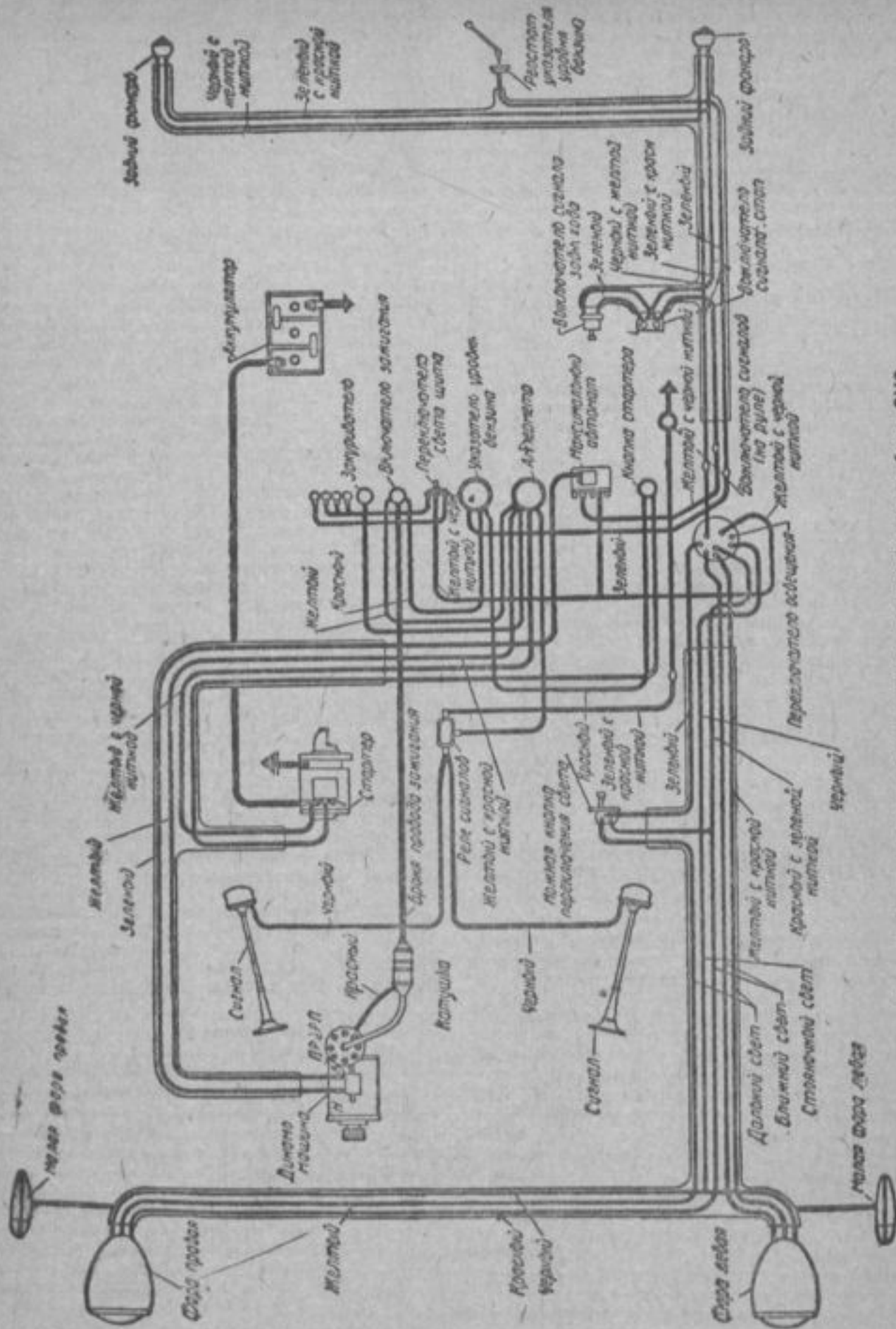


Рис. 10. Схема электрооборудования легкового автомобиля ЗИС

ляют около 20 ампер. Чтобы избежать больших электрических потерь в не ставшие толстые провода, питание сигналов осуществлено через трехклеммное реле. Реле имеет тонкую обмотку, которая включается кнопкой сигнала на руле и тем замыкает контакты реле для питания сигналов от батареи через толстую обмотку и контакты реле. Реле установлено на щите кузова под капотом двигателя.

Фары — полуобтекаемой формы, с выпуклым стеклом. Каждая фара имеет лампу с двойным светом 32 × 32 свечи и малую лампу в 3 свечи. Большая лампа имеет фланцевое крепление. Фокус фары не регулируется, так как расположение нитей лампы выполнено точно. Регулировка фар сводится к регулировке их наклона и поворота по оси машины. Она производится следующим образом (рис. 6 и 7).

Машина устанавливается на горизонтальную площадку перед светлым экраном или стеной на расстоянии 7,5 м от экрана до стекла фары. На экране проводится горизонтальная линия на высоте 1030 мм от пола. С места водителя по верхней накладке капота двигателя находят точку оси машины на горизонтальной линии и отмечают ее буквой **В**. От точки **В** по горизонтали отмечают в обе стороны по 450 мм точки **С₁** и **С₂** (рис. 6), которые соответствуют осям фар. По этим точкам **С₁** и **С₂** регулируют наклон и поворот фар с зажженным дальним светом. Фары закрепляют тогда, когда ручка переключателя на щитке приборов повернута вправо доотказа и светлое пятно луча дальнего света левой фары подведено под самую точку **С₁**, а правой — под точку **С₂**. На рис. 7 показано направление лучей ближнего света.

Бензомер. Наличие горючего в бензобаке фиксируется электрическим бензомером на щитке приборов. В бензобак имонтирован реостатик с ползушкой, связанной рычагом с поплавком. Каждому уровню горючего соответствует определенное положение ползушки, заменяющей величины включенного сопротивления. Миллиамперметр, градуированный по емкости бензобака, соединен последовательно с реостатиком и служит бензомером бака.

Часы. Механизм часов, установленных на щитке приборов и в кузове, состоит из механической и электрической частей. Механическая часть сходна с механизмом обычных карманных часов, но имеет пружинный завод не на сутки, а на три часа. Электрическая часть состоит из электромагнита с рычажком, соединенным с храповым колесиком, которое и заводит часовую пружину. Часы работают после выключения тока в течение трех часов.

Максимальное реле. Для защиты электрической системы от последствий короткого замыкания имеется максимальное автоматическое реле, которое при коротком замыкании в цепи ограничивает ток этого замыкания и в этот момент сильно трещит. Реле имеет обмотку **1** (рис. 8) и подвижной сердечник электромагнита **2** с усиленной массой. При токе свыше 40—45 ампер сердечник притяги-

вается электромагнитом и отжимает своим стержнем контакт **3** пружинящей пластинки **4**, ток прекращается, затем контакты **3** опять смыкаются и т. д. Максимальное реле установлено за щитком приборов на кронштейне руля.

Кроме описанных агрегатов электрооборудования, автомобиль, по желанию заказчика, снабжается обогревателем с электрическим вентилятором. Обогреватель установлен на переднем щите кузова под щитком приборов. Выключатель обогревателя находится на щитке приборов.

Радиоприемник устанавливается также по желанию заказчика. Радиоприемник типа супергетеродина, пятиламповый, сконструирован и построен специально для легкового автомобиля ЗИС заводом им. Орджоникидзе. Питание его осуществляется от батареи автомобиля (рис. 9). Постоянный ток 6 вольт преобразуется для анода вибротрансформатором в переменный 230 вольт и затем выпрямляется. Приемник с динамиком расположен на переднем щите кузова под щитком приборов. Антенна представляет пролуженную металлическую сетку, которая заложена в крышку кузова. Землей служит металлическая масса автомобиля. Провода, подводящие к приемнику ток, и проводка антенны проходят в металлических заземленных экранях-чехлах. Для защиты от электрических помех, вызываемых искрообразованием в свечах, в цепь тока высокого напряжения между бобиной и распределителем включено специальное сопротивление. К клеммам реле динамо присоединен конденсатор для защиты от электрических помех, вызываемых работой реле.

В цепи питания приемника у аккумулятора имеется плавкий предохранитель на 15 ампер. Приемник во время работы потребляет около 8,5 ампер. Управление приемником на щитке приборов производится тремя ручками: левая — переключатель диапазона, средняя — настройка и правая — выключатель и регулятор громкости. На корпусе приемника имеется ручка для регулировки тембра звука.

Схема. Электрооборудование выполнено по однопроводной системе. На массу включен плюс аккумулятора (рис. 10). Питание системы от 6-вольтового аккумулятора происходит по стартерному проводу, затем по проводнику сечением 6 мм² до стартерной кнопки, к амперметру. Через амперметр питаются все потребители за исключением сигналов и радиоприемника. Динамо соединяется с батареей также через амперметр. Все потребители, за исключением сигналов, зажигания и радиоприемника, получают питание через максимальный автомат, который получает ток по зеленому проводу, соединенному с нагрузочным реле динамо, и по желтому проводу через амперметр, соединенный с батареей. Таким образом все потребители, кроме сигналов, зажигания и радиоприемника, защищены от действий короткого замыкания максимальным автоматом. Питание фар, подфарков и задних фонарей идет через ручной переключатель. Стоп-сигнал включен к максимальному автоматом. Провода освещения кузова на схеме не показаны.

ДИЗЕЛИ ДЛЯ ЛЕГКОВЫХ АВТОМОБИЛЕЙ

Инж. Ю. КЛЕЙНЕРМАН

Двигатели Дизеля за последние годы нашли широкое применение в автомобильном транспорте, главным образом на грузовых автомобилях среднего и большого тоннажа. В начале 1936 г. появилось уже несколько конструкций легких дизелей, предназначенных для пассажирских автомобилей.

Легковые машины с дизельными двигателями были продемонстрированы на Берлинской выставке 1936 г. Здесь было представлено четыре модели: Мерседес-Бенц, Ганомар, Ганза-Ллойд (Германия) и Заурер (Швейцария). В настоящее время во многих странах разработаны новые конструкции дизелей для легковых машин, Перкинс — в Англии, Кумис — в США и пр., так что теперь можно говорить уже о более или менее определенном типе малолистряного и недорогого дизеля.

Первоначальная (покупная) стоимость дизеля на 35—40% выше стоимости карбюратор-

ного двигателя. Это объясняется тем, что производство дизелей более дорогое. Что же касается стоимости эксплуатации, то здесь дизель дает относительно большую экономию, чем карбюраторный двигатель.

По утверждению инж. Лейнига (журнал „VDY“ № 39, 1936 г.), увеличенная стоимость дизеля компенсируется примерно через 20—25 тыс. км пробега за счет экономии топлива. Если считать, что среднесуточный пробег легкой машины составляет 80—100 км, то излишние затраты при покупке окупаются уже через 8—10 месяцев эксплуатации.

В качестве примера укажем на легкий полудизельный дизель Ганомар, который стоит 1800 марок, т. е. на 600 марок дороже однотипного с ним карбюраторного двигателя той же фирмы. По данным фирмы, испытывавшей этот двигатель на машине, он расходует 9 л газаля на 100 км пробега, в то вре-

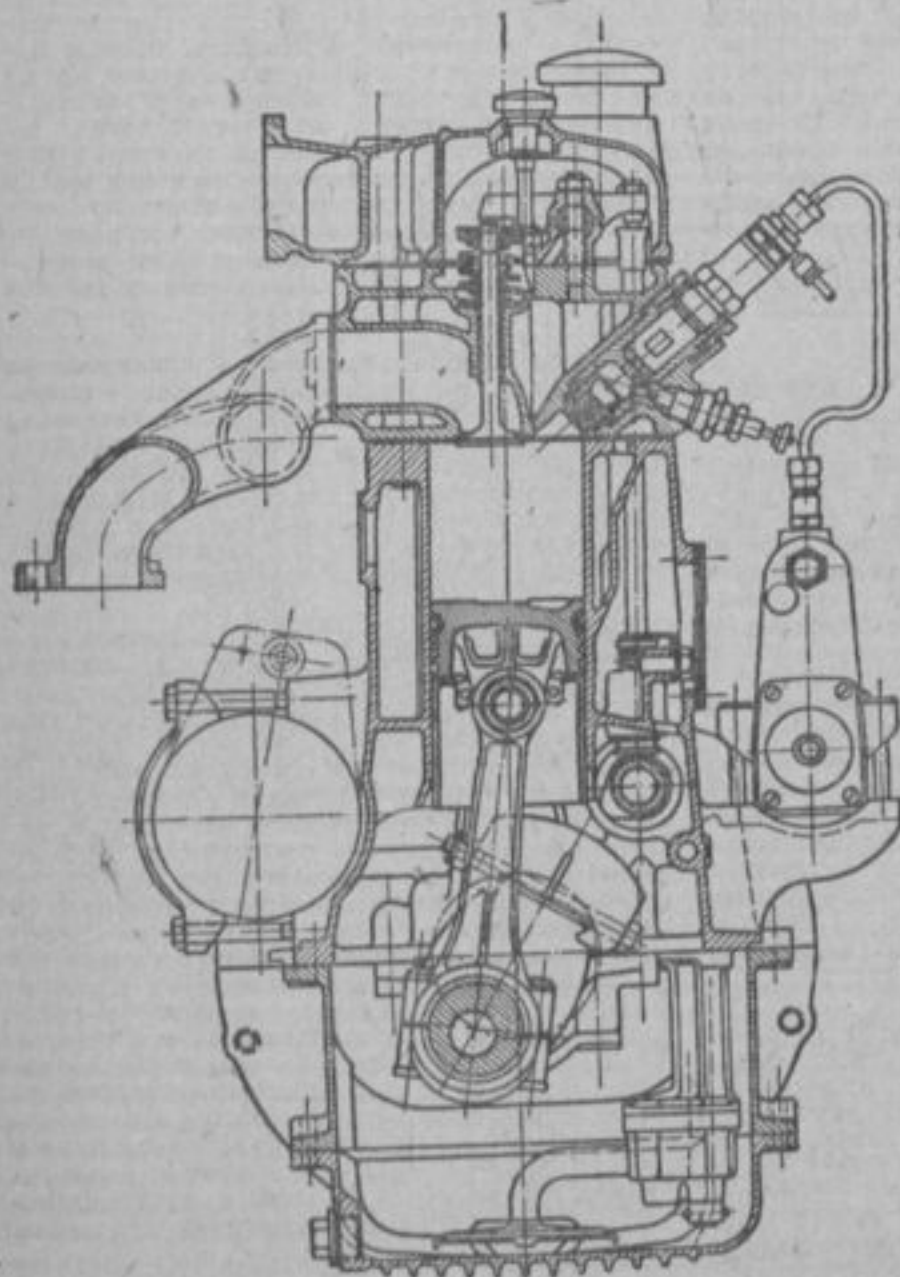


Рис. 1. Поперечный разрез двигателя Мерседес-Бенц

мя, как подобный же полуторазитровый карбюраторный двигатель на машине Ганомат. Рекорд расходует более 12 л бензина на 100 км. Если даже не учитывать разницы в стоимости (кстати весьма существенной) газойля и бензина, то уже экономия 3 л топлива в день позволяет отдать в конечном счете предпочтение двигателю Дизеля.

Очевидно, опыт эксплуатации легковых дизельных автомобилей оправдал себя полностью, так как ряд европейских и даже американских фирм, обычно равнодушно относившихся к проблеме дизелефикации автотранспорта, выпустил новые модели легких дизелей.

В настоящей статье мы даем краткое описание некоторых конструкций.

Двигатель Дизеля Мерседес-Бенц с головкой форкамерного типа¹ четырехцилиндровый. Этот двигатель развивает при 3000 об/мин 45 л. с. Стоимость его на 40% выше стоимости соответствующего взаимозаменяемого карбюраторного двигателя МВ-260.

¹ Следует отметить, что в отношении способа распыливания топлива для легковых дизелей характерны те же тенденции последних двух лет, что и для более тяжелых дизелей — отказ от способа прямоструйного впрыскивания

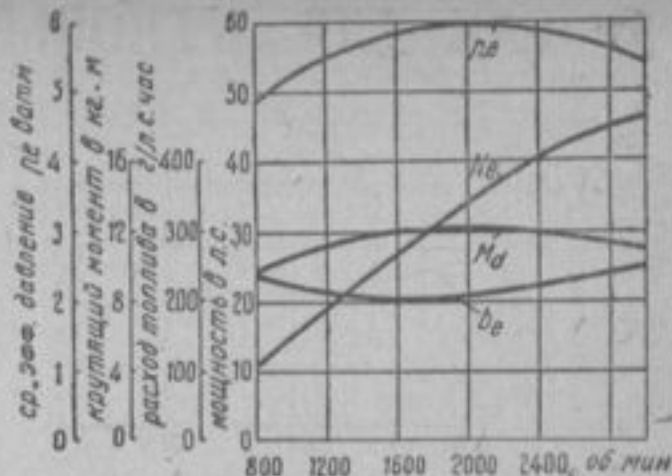


Рис. 2. Основные характеристики двигателя Мерседес-Бенц

и применение различных конструкций с разделенными камерами сжатия (акрокамеры, форкамеры, вихрекамеры и пр.). Единственный легкий дизель «Заурер», сохранивший принцип непосредственного впрыска, работает благодаря особой конструкции поршня с двойным завихренным топливом.

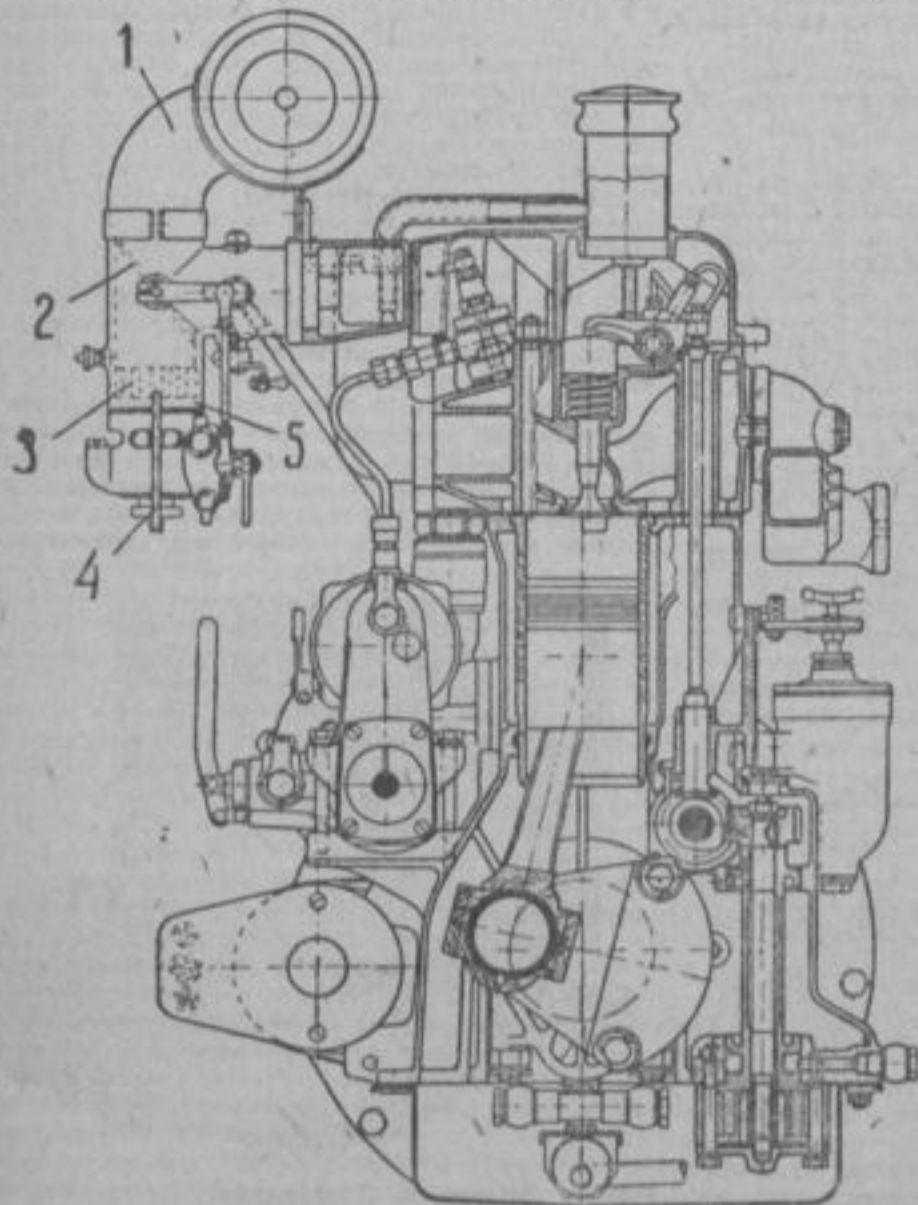


Рис. 3. Поперечный разрез двигателя Ганомат: 1—главный всасывающий патрубок; 2—дроссель пускового приспособления; 3—наливная вставка; 4—пусковая форсунка; 5—добавочный патрубок

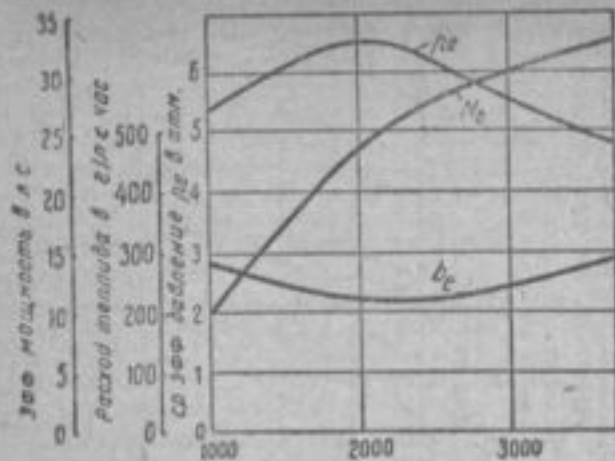


Рис. 4. Основные характеристики двигателей Ганомег

На рис. 1 двигатель Мерседес-Бенц показан в поперечном разрезе. Все четыре цилиндра, а также верхний картер коленчатого вала отлиты в один блок. Коленчатый вал, снабженный противовесами для уравнивания сил инерции, вращается в пяти коренных подшипниках с вкладышами из свинцовой бронзы. Такое относительно большое количество опор коленчатого вала определяется высокими давлениями сгорания вследствие высокой степени сжатия. Выбрать столь высокую (Е-20) степень сжатия позволил малый объем цилиндров (диаметр 90 мм, ход поршня 100 мм), создающий большие удельные поверхности их охлаждения.

Для гашения крутильных колебаний на коленчатом валу имеется специальный демпфер особой конструкции, сходный по принципу работы с демпфером крутильных колебаний двигателя ЗИС-101. Топливо подается в форкамеру с помощью топливного насоса Бош под давлением 80 атм. В форкамере предусмотрена специальная калильная свеча, облегчающая запуск двигателя. Для предохранения от быстрого износа кольцевых канавок, поршни, выполненные из легкого сплава, имеют влитые кольцеводержатели из теплоустойчивого специального чугуна, с таким же коэффициентом расширения, что и основной материал поршня.

Остальные конструктивные особенности двигателя понятны из рисунков.

На рис. 2 представлены основные характеристики двигателя. Среднее эффективное давление (кривая p_e), достигающее 6 кг/м при 1800—2000 об/мин, крутящий момент (кривая M_d), удельный расход топлива, составляющий 210—220 г на 1 л. с./час (при 1600 об/мин).

Литраж двигателя Мерседес-Бенц составляет 2,6 л. Вес его — около 290 кг (на 50 кг тяжелее бензинового двигателя MB-260), что соответствует удельному весу (по мощности) около 6,4 кг на 1 л. с. снимаемой мощности.

Другим хорошо зарекомендовавшим себя видом малолитражного дизеля является четырехцилиндровый двигатель Ганомег. Этот двигатель форкамерного типа (степень сжатия Е-18) с завихренным воздухом в камере сжатия.

Поперечный разрез двигателя Ганомег показан на рис. 4. Цилиндровый блок — чугунный, отлитый заодно с картером, имеет вставные, так называемые «мокрые» гильзы (непосредственно омываемые охлаждающей по-

дой) и вставные клапанные гнезда. Коленчатый вал — пятипорный с противовесами. Поршни — из легкого сплава, распределение верхнее. Шатунные подшипники имеют вкладыши из свинцовой бронзы, коренные подшипники залиты баббитом. Привод распределительного вала осуществляется тройной роликовой цепью с автоматическим натяжением.

Литраж двигателя составляет 1,64 л (диаметр цилиндров—74 мм, ход поршня—95 мм). При 3500 об/мин он развивает мощность в 32 л. с. Такие отличные показатели при столь малом объеме объясняются применением ряда новых приборов Бош, в частности всей топливной аппаратуры, а также распылителя перед всасывающим трубопроводом. Топливный насос диафрагменного типа работает от вакуумного регулятора. Регулировка осуществляется дроссельной заслонкой в суженном месте всасывающего трубопровода. Образующееся там разрежение передается на удерживаемую пружиной мембрану, которая подает соответствующее количество топлива. Таким образом осуществляется автоматическое регулирование подачи топлива в точном соответствии с количеством засасываемого воздуха.

Для облегчения запуска двигателя, здесь кроме главного всасывающего патрубка, имеется специальный добавочный патрубок (рис. 3). При запуске главный патрубок закрывается с помощью дроссельной заслонки и открывается добавочный патрубок, причем одновременно включается ток накалывания для специальной калильной вставки. Засасываемый воздух подогревается, проходит мимо этой вставки, и захватывает некоторое количество топлива из специальной форсунки, устроенной в добавочном патрубке. Благодаря соприкосновению с горячей вставкой топливо испаряется и обеспечивает первые вспышки в цилиндрах.

На рис. 4 приведены основные характеристики двигателя Ганомег. Вес всего двигателя — 240 кг, что соответствует удельному весу в 7,5 кг на 1 л. с.

Интересен новый малолитражный дизель, выпущенный в октябре 1936 г. фирмой Оберхенсли (рис. 5). Это — самый маленький из всех существующих конструкций четырехтактных дизелей по объему и габаритам. На рис. 6 показаны его основные габаритные размеры.

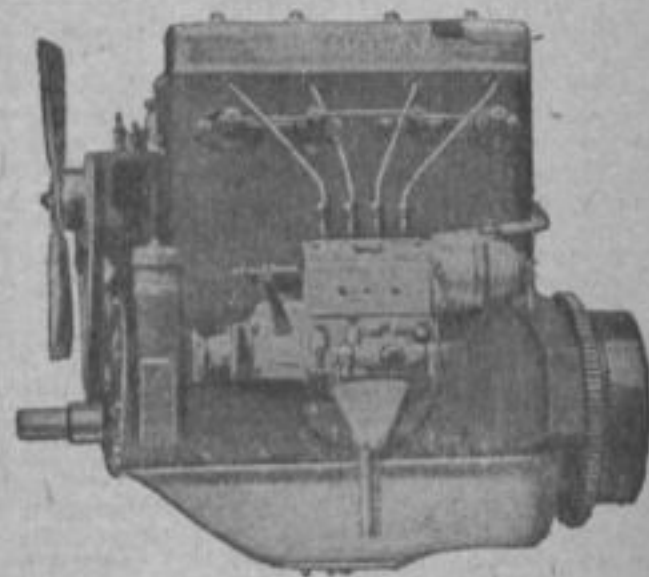


Рис. 5. Двигатель Оберхенсли

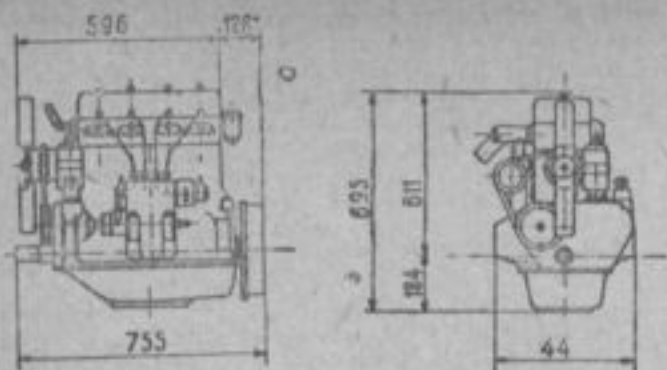


Рис. 6. Основные габариты двигателя Оберхенсли

Объем цилиндров двигателя Оберхенсли равен 1,5 л (диаметр цилиндров — 65 мм, ход поршня — 110 мм). Двигатель развивает нормально при 3 000 об/мин мощность в 30 л. с. Максимальная мощность его — 35 л. с. при 3 500 об/мин.

Двигатель имеет типичную для дизелей фирмы Оберхенсли головку с тепловым аккумулятором (рис. 7). Наружная поверхность аккумулятора не соприкасается с охлаждаемой стенкой крышки цилиндра, а отделена от нее очень узким зазором. Этот зазор образует изолирующую воздушную прослойку, предохраняющую аккумулятор от охлаждения. Как показали опыты, подобная конструкция головки очень хорошо работает именно при наличии цилиндра таких малых размеров и высоких оборотах, которые характерны для дизеля Оберхенсли. На всех режимах нагрузки, от холостого хода до полного дросселя, сгорание протекает абсолютно бездымно и без малейших признаков детонации.

Двигатель Оберхенсли также снабжен новой топливной арматурой Бош — насосом с вакуумным регулятором и автоматическим регулированием момента впрыска. Давление впрыска составляет около 90 атм. Степень сжатия — 17, давление сгорания — 50 атм. Запуск осуществляется с помощью стартера 1,8 л. с.; для облегчения пуска в головке предусмотрена специальная калильная свеча, которая так же как стартер питается от батареи емкостью 70 ампер-часов.

Общий вес двигателя вместе со всей арматурой — 200 кг, соответствует удельному весу около 6 кг на 1 л. с.

В США дизелям для легковых автомобилей уделяют значительное внимание. Создано несколько конструкций легких дизелей, среди которых особо выделяется новый дизель «Кумминс», установленный на шасси автомобиля Оберн-Корд. В августе прошлого года на этом автомобиле был совершен испыта-

тельный пробег по Америке. Этот шестцилиндровый дизель имеет литраж 5,1 л (диаметр цилиндров — 95 мм, ход поршня — 127 мм) и развивает мощность в 85 л. с. при 2 000 об/мин. Среднее эффективное давление равно 6,4 атм. Блок цилиндров отлит заодно с верхней половиной картера коленчатого вала. Головка цилиндров отлита в одном блоке. Поршни выполнены из хромоникелевого чугуна и имеют три компрессионных кольца и одно маслосбрасывающее. Клапаны выполнены из особо жаростойкого и антикоррозийного сплава. Диаметр впускных и всасывающих клапанов одинаковый — 35 мм. Коленчатый вал вращается в семи коренных подшипниках, диаметром 98,4 мм (больше чем диаметр цилиндра!). Шатунные подшипники имеют площадь в 29 см² (диаметр 61 мм × 51 мм ширины), что составляет 40% от площади поршня. При давлении сгорания в 60 атм. максимальное удельное давление на подшипник составляет 150 кг/см². Вес двигателя Кумминс, включая всю арматуру и оборудование, составляет 550 кг, удельный вес 6,4 кг/л л. с. Рас-

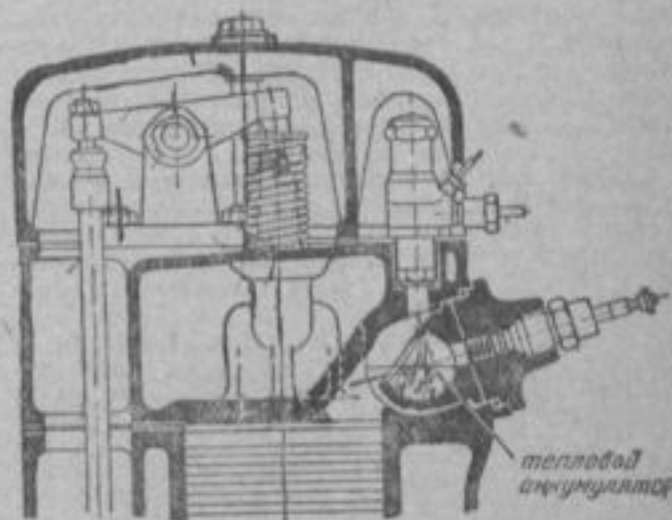


Рис. 7. Головка двигателя Оберхенсли

ход топлива — 220 г/л. с./час при 1 200 об/мин и 255 г/л. с./час. при 2 200 об/мин.

Легким дизелям, предназначенным для эксплуатации на пассажирских автомобилях, присуще большинство тех положительных качеств, которые вообще отличают дизель от обычного карбюраторного двигателя. Что же касается малолитражных дизелей, то их основное преимущество — экономичность — удовлетворяет именно тем главным требованиям, которые ставятся перед малолитражным автомобилем. Это позволяет предсказать легким малолитражным дизелям широкое распространение уже в ближайшие годы.

Редакция просит всех товарищей, направляющих в журнал свои статьи и заметки, сообщать для перевода гонорара подробный адрес (с указанием почтового отделения) и имя и отчество полностью. В целях наиболее полного учета авторского актива просим также сообщать место работы и занимаемую должность.

ЭЛЕКТРОПРИБОР ГАРО

ДЛЯ ШЛИФОВКИ КЛАПАННЫХ ГНЕЗД

И. РУДЕРМАН

Шлифовальный прибор треста гаражного оборудования (ГАРО) заменяет употреблявшиеся ранее шарошки и развертки. Прибор дает возможность при 12 000 оборотах шлифовального камня в течение 10—15 секунд производить шлифовку гнезда с точностью до 0,025 мм. Кроме того, благодаря особому пружинному устройству оправки, шлифовальный камень при легком нажиме снимает очень мало металла с гнезда; таким образом гнездо сохраняется гораздо дольше, чем после исправления его шарошками, а значит — и повышается общий срок службы блока двигателя.

Прибор (рис. 1) состоит из электромотора 1, коллекторного типа, работающего на постоянном и переменном токе; четырех ребристых оправок 2 для крепления шлифовальных камней; четырех центрирующих пилотов 3, из которых один предназначен для двигателя ГАЗ, другой для ЗИС, третий для ХТЗ и четвертый для ЧТЗ; двенадцати шлифовальных камней 4 разных диаметров и зернистости с обрабатываемыми конусными поверхностями в 45 и 20°; одного специального прибора 5 для проверки и правки шлифовальных камней алмазом; двух запасных электроштекеров; ключа 6, шпилек и пр.

Моторы изготавливаются для постоянного и переменного токов. На постоянном токе они развивают мощность на валу 160 ватт, а на переменном — 120 ватт. Мотор изготавливается для двух типов напряжения — в 220 или 110 вольт; при напряжении в 220 вольт необходимая сила тока 1 ампер, при напряжении в 110 вольт необходимая сила тока 2 ампера. При хо-

лестом ходе мотор делает от 12 до 15 тыс. оборотов и допускает перегрузку до 20%.

Внутри оправок имеется особое пружинное устройство, дающее им возможность вибрировать во время вращения, при нажатии на кончик мотора.

Прибор со всеми принадлежностями укладывается в портативный ящик 7. Общий вес его (с ящиком) 12 кг.

Гнездо перед началом шлифовки нужно тщательно очистить от нагара, грязи и масла. Затем надо подготовить две ребристые оправки 2. На одной из них закрепляется шлифовальный камень соответствующего диаметра зернистостью 46—60 с конусной поверхностью в 45°, на другой оправке закрепляется такого же диаметра шлифовальный камень зернистостью 100—120 с конусной поверхностью в 45°. Обе оправки должны быть проверены алмазом на специальном приборе (рис. 2).

Шлифовальные камни на оправках проверяют следующим образом. Стойку прибора 7 привертывают к столу винтами. Деталь прибора, в которую вставлен алмаз, устанавливают по шкале 8 на градус, соответствующий потребному углу конуса камня. Стержень 9 прибора для посадки оправки шлифовального камня тщательно протирают и смазывают маслом. Так же тщательно протирают оправки с шлифовальными камнями и в них вводят несколько капель масла. Насадив оправку с камнем на стержень 9 прибора и убедившись, что между оправкой и стержнем воздуха нет, можно приступить к подводке камня к алмазу 10. Подводка камня производится микро-

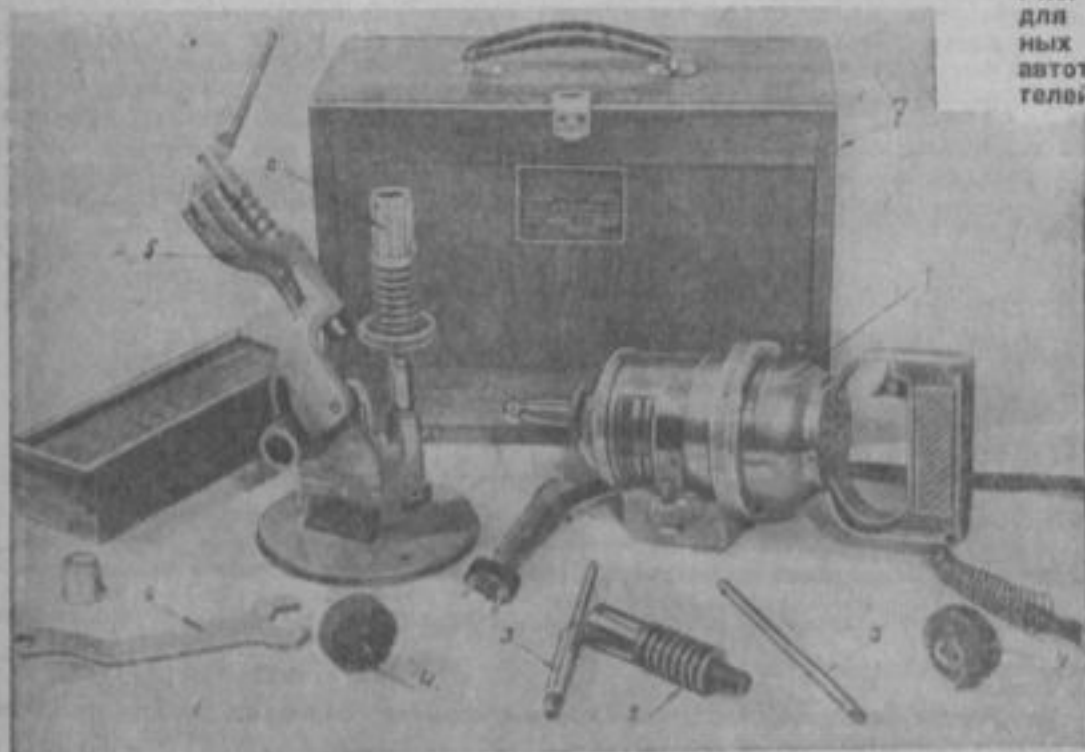


Рис. 1. Электроприбор для шлифовки клапанных гнезд цилиндров автотракторных двигателей



Рис. 2. Прибор для проверки и правки шлифовальных камней алмазом. Обозначения 1, 2 и 4 те же, что на рис. 1

метрической гайкой 11, причем между камнем и алмазом необходимо оставить зазор в 0,2—0,3 мм. Шестигранный наконечник прибора 12 вводится в шестигранное отверстие оправки с камнем 13. Затем путем нажима на рычаг 14 включается электроприбор и производится окончательная подводка камня к алмазу гайкой 11.

Плавным нажатием на ручку 15 осуществляется подводка алмаза по всей конусной поверхности шлифовального камня. При большом биении камня проверка его производится в несколько приемов.

Подготовка шлифовального камня производится до получения вполне правильно обточенной чистой рабочей поверхности по всей его конусной окружности, после чего прибор можно считать вполне готовым к эксплуатации.

При процессе шлифовки (рис. 3) центрирующий пилот 3 (рис. 1) устанавливается в направляющее отверстие клапана. Затяжку

пилота необходимо производить особо тщательно, чтобы не было люфта, так как при люфте шлифуемый конус гнезда не будет расположен центрально к оси направляющего отверстия. Заготовленная оправка с шлифовальным камнем насаживается на укрепленный в гнезде центрирующий пилот. Шестигранный наконечник электроприбора вводится в шестигранное отверстие оправки камня, включается электромотор и плавным, легким нажимом производится шлифовка в течение 10—15 секунд.

При нормальной работности гнезда рекомендуется предварительно производить шлифовку камнем зернистостью в 46—60 и окончательную полировку камнем зернистостью в 100—120. При незначительном износе

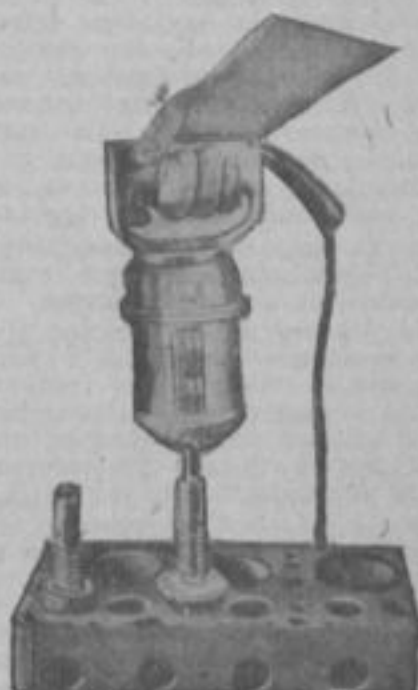


Рис. 3. Шлифовка клапанного гнезда прибором ГАРО

гнезда шлифовку следует производить камнем зернистостью в 100—120.

Если гнездо сильно износилось, то необходимо до шлифовки пройти его камнем зернистостью в 46—60 с конусной поверхностью в 20°, чтобы углубить гнездо, оставив ширину конуса клапанного гнезда в 2—4 мм.

Редакция ставит в известность читателей журнала, что высылкой книг она не занимается. С заказами на книги надо обращаться в местное отделение КОГИЗ'а и в Москву по адресам: Москва, МОГИЗ, Книга—почтой; Москва, ул. Горького, 28, магазин № 1 МОГИЗ'а. Книжки высылаются наложенным платежом.

На совещании в автоклубе им. Садовского

Вопрос снабжения автомобилей запасными частями в настоящее время является одним из самых больных вопросов автотранспорта. Достать запасные части трудно, а подчас и совершенно невозможно, особенно в районах. В магазинах Автотракторосбыта отсутствуют обычно самые ходовые части, в результате чего автомобили простаивают длительное время.

Из-за недостатка запасных частей на рынке создается неадорный ажиотаж. Снабженческие работники отдельных автохозяйств прибегают к всяческим ухищрениям, чтобы раздобыть необходимые детали: запасают их впрок, обменивают и т. п. На периферии автороботникам приходится ездить иногда за сотни километров, тратить время и горючее в погоне за какой-либо запасной частью.

Жалобы на недостаток запасных частей раздаются отовсюду — как из отдаленных районов, так и из крупных центров.

Для обсуждения этого вопроса Центральным бюро инженерно-технической секции ЦК союза шоферов Москвы и Ленинграда и Московским автоклубом им. Садовского было созвано совещание автороботников, совместно с работниками Главного управления автотракторной промышленности (ГУТАП).

Итог 1936 года был неутешительным, — говорил в своем докладе о снабжении автопарка запасными частями в 1936 г. и о перспективах на 1937 г. пом. начальника ГУТАП т. Маерс. — Основные заводы — поставщики запасных частей значительно недополнили программу. В целом (по всем заводам, изготовляющим запасные части к автомобилям) годовой план был выполнен только на 72%. Если учесть еще, что некоторый процент выпуска были некондиционные детали, детали невысокого качества и некомплектные, то станет ясным, почему трудно было их купить. На таких заводах, как ЗИС и ГАЗ, не уделяют еще должного внимания производству запасных частей.

Говоря о затруднениях с запасными частями, т. Маерс делает упор на то, что у нас во многих автохозяйствах еще варварски расходуют эти части. Он привел несколько цифр, характеризующих расход запасных частей у нас и за границей. Так, например, в США на 100 машин расходуют в год 68 клапанов, у нас на ГАЗ — 485, а на ЗИС — 685 клапанов. Поршней соответственно расходуют в США — 41, у нас на ЗИС — 384, на ГАЗ — 559. В 1934 г. в США стоимость всех выпущенных запасных частей составила 9% к стоимости выпущенных автомобилей, в то время как у нас стоимость только механических частей (не считая подшипников, электрооборудования и т. п.) в 1936 г. составила 18,5%.

Отсутствие профилактики и плохой уход за машинами вызывают повышенное потребление запасных частей. Значительная часть автопарка идет в капитальный ремонт после 25 тыс. км пробега.

Немалую роль в этом играют качество смазочных, горючего, ремонта, а также квалификация кадров. Ремонт машины обычно сопровождается сменой частей. Между тем надо ремонтировать все, что возможно, а не обязательно ставить новые части.

Конечно, автопарк у нас эксплуатируется далеко неудовлетворительно, а в отдельных случаях из рук вон плохо — этого отрицать не приходится. Однако, критикуя работу эксплуатационников, т. Маерс, к сожалению, ничего не сказал о недостатках в работе ГУТАП и Автотракторосбыта.

Каковы перспективы снабжения запасными частями в 1937 г.?

Тов. Маерс заявил, что в этом году положение с запасными частями должно улучшиться.

В 1937 г. запасных частей будет выпущено на 145 млн. руб. больше, чем в прошлом году. Причем особое внимание обращается на производство тех деталей, которые были недопаны в 1936 г.

По отдельным деталям рост выпуска выражается, примерно, в таких цифрах.

Для автомобилей ЗИС в 1936 г. блоков двигателей было выпущено 5 тыс., в 1937 г. намечено к выпуску 8 тыс., коленчатых валов будет выпущено около 10 тыс. против 3 тыс. в прошлом году, поршневых пальцев 670 тыс. против 172 тыс., ведущих конических шестерен 40 тыс. против 17 тыс. и т. д.

Для автомобилей ГАЗ в 1936 г. было выпущено блоков двигателей 5 800, а в 1937 г. намечено по плану 30 500, коленчатых валов было выпущено в 1936 г. 6 700, а в этом году будет 25 600, поршневых пальцев соответственно 645 тыс. и 1 593 тыс., ведущих шестерен 66 700 и 117 300 шт. и т. д.

Увеличение выпуска запасных частей идет, главным образом, за счет установки нового оборудования на ряде заводов и расширения их производственных мощностей. Результаты всего этого должны сказаться в конце первого или начале второго полугодия.

Однако, — подчеркнул т. Маерс, — автопарк может быть обеспечен запасными частями при соблюдении ряда условий. Прежде всего, — повторил он, — надо повести решительную борьбу за сокращение потребления запчастей путем улучшения эксплуатации автопарка, повышения качества ремонта и квалификации водителей. Надо также принять меры к строительству станций обслуживания и улучшению профилактики. Авторемонтные заводы должны ориентироваться не на смену частей, а на их ремонт.

Прения по докладу были весьма оживленные. Все выступавшие резко критиковали работу ГУТАП, отмечая тяжелое положение, создавшееся в автохозяйствах в результате недостатка запасных частей, а также потому, что Автотракторосбыт снабжает автохозяйства некондиционными частями.

Тов. Добровольский (Союзавторемонт) правильно отметил, что положение с запчастями

до сих пор ни в чем не заменишь; авторемонтные заводы попрежнему безобразно плохо снабжаются запасными частями. О том же говорил и представитель Мосавторемонта т. Марчевский. В январе и феврале Мосавторемонт почти ничего не получил от Московской конторы Автотракторосбыта.

Тов. Осипов (Метрострой) рассказывает о том, как приходится выкручиваться автобазам, чтобы не допустить простоев машин из-за отсутствия запчастей. Метрострой сам сейчас изготавливает для своего автопарка каретки 3 и 4-й передач, но это обходится очень дорого и кроме того качество деталей заставляет желать лучшего. Сложные детали приходится делать вручную. В результате всего этого машины простаивают в ремонте по 20 дней вместо 5—6.

Директор треста Мосавтогруз **т. Павлуновский** заявил, что потребность автопредприятий треста в запасных частях в 1936 г. была удовлетворена всего на 15%. Снабжение запасными частями совершенно не организова-

но. Машины, снятые с производства (АМО-3, ГАЗ), обречены на разрушение, так как никто не заботится о производстве для них запасных частей.

Тт. Николаенко и Альтшулер (ЦК союза шоферов) вполне справедливо подчеркнули, что вопрос о запасных частях нужно поставить серьезно и во всей полноте.

— Надо, — говорит т. Николаенко, — навести порядок в планировании и производстве запасных частей. Вместе с тем необходимо как следует организовать ремонт: в вопросах ремонтной базы до сих пор существует неразбериха. Тов. Николаенко предлагает созвать конференцию по качеству запасных частей.

• •

Совещание решило поручить Центральному бюро ИТС ЦК союза шоферов составить докладную записку о положении с запасными частями для передачи ее в соответствующие инстанции.

Автомотоспорт

Мотолыжный пробег в Белоруссии

Комитет по делам физкультуры и спорта при СНК БССР организовал ко дню Красной армии мотолыжный пробег по маршруту Минск — Могилев — Бобруйск — Минск.

В пробеге участвовали мотоциклисты-спортсмены тт. Уширадов, Кудинов, Дашкевич, Родионов, Акуленко и лыжницы тт. Коналенко, Пасечникова, Пестрикова, Кабанова и Осипова.

Подобный пробег одиночных мотоциклов, не приспособленных для зимней езды, с лыжниками на буксире, проводился в Белоруссии впервые.

Всего было пройдено 525 км за 32 часовых часа в условиях сильного снегопада. В пробеге участвовали мотоциклы ИЖ-7, Л-300 и один мотоцикл Харлей-Давидсон. Достигнутую скорость в 17 км/час нужно считать для первого пробега, не ставившего перед собой скоростных целей, достаточно хорошей.

Участники пробега провели на местах работы по разъяснению Конституции советской Белоруссии, недавно принятой Чрезвычайным съездом советов Белорусской ССР.

Финиш состоялся в день Красной армии — 23 февраля. На площади Свободы собрались лыжники воинских частей, представители общественных организаций. Участники пробега получили приветственную телеграмму от командования штаба БВО.

Сейчас подобный же пробег по маршруту Витебск — Орша готовят физкультурники Витебска.

Эти пробеги должны послужить толчком к дальнейшему развертыванию автмотоспортивной работы в БССР.

Н. Гордин

Минск

Готовят 1000 шоферов-любителей

Ростовский автмотоклуб получил благоустроенное помещение: зал заседаний на 120 чел., автомобильный и мотоциклетный кабинеты, четыре учебных аудитории, библиотеку-читальню, комнату игр, хорошо оборудованную комнату отдыха и буфет.

Учебная часть клуба подготавливает в этом году 1000 шоферов-любителей, 50 мотоциклистов. По инициативе активистов клуба организуется санитарный автмотокружок.

В спортивном календаре клуба — скоростные соревнования, кроссы, пробеги. По примеру прошлого года будет проведен скоростной безостановочный автопробег Ростов — Москва — Ростов. Команда мотоспортсменов

встретится в большой шоссейной гонке на «приз дружбы Донбасса и Азово-Черноморского края» с командой Сталинского автмотоклуба. Предстоит также большой туристский пробег по маршруту Ростов — Мелитополь — Джанкой — Ялта. Из Ялты участники пробега погрузятся со своими машинами на пароход и поедут до Сухуми, откуда продолжат свой пробег по маршруту Сухуми — Сочи — Майкоп — Ростов.

Своеобразный «подарок» приобщен клубу к его открытию председатель Азово-Черноморского комитета физкультуры Шуткин. Он отобрал у клуба... авторемонтные мастерские.

М. Орловский 21

Эксплоатация автомобильных шин

СТАТЬЯ 5

А. ТАЛАЛАЙ

УХОД ЗА ШИНАМИ

Шофер 1-го таксомоторного парка в Москве т. Банышиков достиг на покрышках размером 29" X 5,50" пробега в 71454 км. Он перевыполнил существовавшую в начале 1936 г. норму (18 000 км) почти в четыре раза. Делясь своим опытом, т. Банышиков рассказывал, что для увеличения пробега резины он руководствовался в своей работе следующими основными правилами: выбор наиболее удобной дороги, плавное торможение, соблюдение нормального внутреннего давления в шинах, правильное их хранение и т. п.

Опыт т. Банышикова, как и многих других шоферов, достигших больших успехов в экономии авторезины, должен стать достоянием всех водителей, так как этот вопрос имеет общегосударственное значение.

Посмотрим, какое влияние на резину оказывают факторы, о которых говорил т. Банышиков.

Умение обращаться с резиной — основное условие для достижения экономии. Смысл ухода за резиной заключается в предупреждении причин, могущих вызвать повреждение или разрушение покрышки и камеры.

Некоторые водители, не зная, что всякие

масла, бензин, керосин и т. п. разрушают резину, кладут концы, обмоченные в бензине, в инструментальный ящик, рядом с запасными камерами, где кроме того у него лежат острый инструмент, болты, гайки и шило. Так хранить запасные камеры нельзя. Существует рекомендованный способ укладки запасных камер, изображенный на рис. 1. Для того чтобы камера при этом не разматалась, она охватывается резиновым кольцом. Такие кольца можно нарезать из старых негодных камер. Обматывать камеры проволокой или шпагатом нельзя. Для хранения камеры в инструментальном ящике нужно выделить специальное место.

При погрузке груза должен распределяться в кузове равномерно, в противном случае будут усиленно работать те шины, на стороне которых находится больше груза. Выпуклость профиля дороги приводит к некоторому смещению центра тяжести автомобиля вправо, поэтому можно допустить незначительный перевес груза на левой стороне кузова.

Смещение центра тяжести и выпуклость дороги влияют на неравномерный износ шин на всех колесах, поэтому нужно через каждые 4 000—5 000 км переставлять покрышки с колеса на колесо. Существует специально разработанная карта с указанием, как переставлять шины.

Груз на машине должен быть прочно закреплен, чтобы он не подпрыгивал во время движения. При подпрыгивании груза значительно усиливаются динамические удары шин о неровности дороги, что приводит к их разрушению. Нельзя также допускать перегрузки автомобиля сверх установленного тоннажа. Под тяжестью перегруженного автомобиля шины деформируются, увеличивается площадь контакта с дорогой, что приводит к усиленному износу протектора. Образующаяся при этом высокая температура способствует расслоению каркаса.

Особое внимание надо обращать на торможение. В момент внезапной остановки автомобиль по инерции стремится продолжать движение, но, так как колеса зажаты, получается скольжение, что вызывает сильный износ протектора в месте контакта с дорогой. В больших городах на перекрестках улиц у водителей нетрудно заметить на асфальте в летнее время длинные черные полосы. Это — стертая резина протектора, вдавненная в неровности асфальта (результат неправильного торможения). Резкое торможение приводит также к неравномерному износу протектора. Покрышка, потеряв в одном месте больше веса, дисбалансируется. Неуравновешенная покрышка получает при движении дополнительные напряжения от разности величин центробежной силы в разных точках ее окружности. Тормозить, как правило, нужно плавно, к резкому торможению можно прибегать только в исключительных случаях.

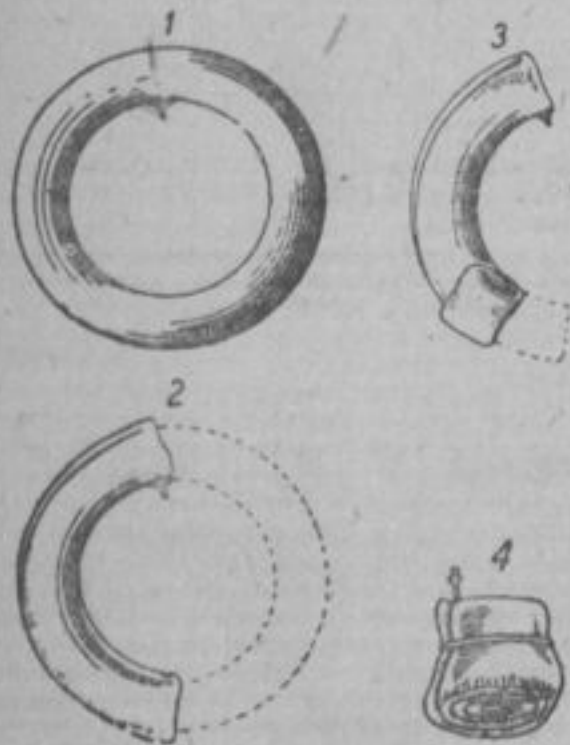


Рис. 1. Укладка запасной камеры. Выпустив воздух, кладут камеру, как показано на рисунке (1), затем от вентиля перегибают ее вдвое (2), после чего приступают к скатыванию камеры со стороны, противоположной вентилю (3), и охватывают резиновым кольцом для сирепления (4)

Подъезжая к светофору, нужно стараться заранее рассчитать, можно ли успеть проехать на зеленый сигнал или нет, и в зависимости от этого пользоваться тормозами. Некоторые лихачи стремятся проскочить перекресток при желтом свете светофора и при переключении света, в этот момент им приходится ставить тормоза сразу на «мертвую». Чтобы избежать необходимости внезапного торможения, надо также соблюдать правильный интервал между машинами. На износ протектора влияет и резкое трогание с места (с большой скоростью).

Езда с повышенной скоростью, особенно по плохим дорогам, губительно отражается на состоянии шин. Встречающиеся неровности и препятствия на дороге вызывают непрерывные удары, вследствие которых ослабевает и разрушается каркас покрышки.

Крутые повороты при больших скоростях влекут за собой занос автомобиля в сторону, так как при этом центробежная сила больше, чем сила сцепления автомобиля с дорогой. Скольжение всех колес поперек направления движения вызывает усиленный износ протектора в месте соприкосновения с дорогой. При этом шина стремится сорваться с обода, вследствие чего образуется большое напряжение в бортах покрышки. Соскакивание покрышки с обода, срыв и износ протектора, отрыв борта — вот результаты крутого поворота при большой скорости, не говоря уже о возможной аварии. Повороты нужно делать на минимальной скорости.

Огромное значение для сохранения резины имеет выбор дороги. Выбоины и неровности на дороге нужно стараться брать между колесами. Выбоины при попадании в них колеса вызывают динамические удары и приводят часто к механическому повреждению покрышки и камеры. Не следует ездить по трамвайным рельсам, так как при этом получается неправильное сцепление покрышки с дорогой, а при сдвоенных задних колесах одно из них получает почти удвоенную нагрузку, так как другое совсем не работает. Это показано на рис. 2. Кроме того наезды на трамвайные стрелки вызывают долевой глубокий порез покрышки.

Езда по глубоким колеям грунтовых дорог приводит обычно к повреждениям боковины покрышек, вследствие их трения о кромки колес. Колея должна оставаться между колесами, если это позволяет сделать ширина дороги. Нельзя развивать большую скорость при езде по плохой дороге, гравию, щебню или по каменному грунту, так как это очень вредно отражается на резине.

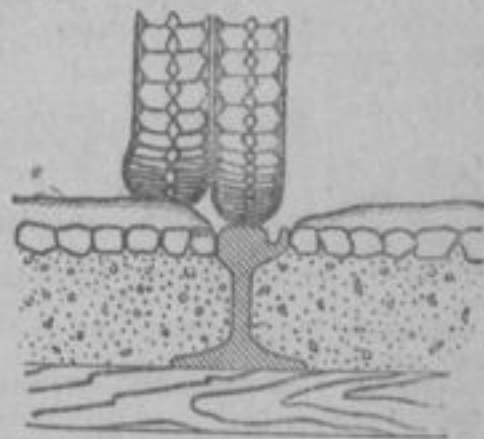


Рис. 2. Положение задних сдвоенных колес при езде по рельсам. В таком же расположении они находятся и при езде по узкой колее грунтовых дорог

К применению цепей против скольжения следует прибегать в исключительных случаях, причем их нужно немедленно снимать, как только надобность в них миновала. Слишком туго натянутые цепи перетирают шину при ее деформациях.

Соблюдение нормального давления в шинах (см. «За рулем», № 3) — основа всех профилактических мер, принимаемых для сохранения резины. Поэтому водитель должен постоянно проверять давление в шинах (при выезде из гаража, в пути при остановках и при возвращении в гараж). При постановке автомобиля в гараж водитель должен убедиться в том, что пол чистый, так как грязный замасленный пол портит резину.

Обязательство автобусников Алма-Аты

Автобусный парк Алма-Аты, столицы Казахской ССР, состоит из 32 машин. Большинство автобусов — старые, отнесенные к 3-й категории. Однако, несмотря на это, парк закончил 1936 год неплохо. Благодаря применению стахановских методов труда и широкому развертыванию социалистического соревнования и ударничества автобусный парк перевыполнил план как по пассажирским перевозкам, так и по валовой выручке. Неплохие показатели были достигнуты также по выполнению эксплуатационных измерителей. Так коэффициент исполь-

зования парка в 1936 г. составил 0,69 против 0,62 в 1935 г., среднесуточный пробег машин повысился на 48 км.

Отдельными стахановцами-водителями достигнуты высокие показатели по сохранности машин.

Шоферы тт. Зенченко и Полизовский на машине ГАЗ-АА, приспособленной под автобус, прошли до капитального ремонта 45 182 км при норме в 28 500 км. Шоферы тт. Битюцкий и Переверзин на приспособленной для автобуса грузовой машине ЗИС прошли до капи-

тального ремонта свыше 56 тыс. км при норме в 39 тыс. км. Число стахановцев в гараже составляет в настоящее время около 30% к общему числу водителей.

В этом году работники автобусного парка поставили перед собой задачу добиться еще более лучших показателей как по использованию парка, так и по межремонтным пробегам. Водители обязались образцово наладить обслуживание трудящихся столицы Казахской республики.

Анопов

г. Алма-Аты.

Распределительный вал и толкатели клапанов М-1 НА ГРУЗОВИКАХ ГАЗ

Распределительный вал двигателя автомобиля М-1 (М-6250) отличается от распределительного вала двигателя «А» (А-6250) формой кулачков, что увеличивает высоту поднятия клапана на 0,8 мм, и взаимным их расположением, так как фазы распределения двигателя М-1 отличаются от «А».

	Фазы распределения двигателя «А»	Фазы распределения двигателя М-1
Открытие впускного клапана	7,5° до ВМТ	8° до ВМТ
Закрытие впускного клапана	48,5° после НМТ	56° после НМТ
Открытие выпускного клапана	51,5° до НМТ	50° до НМТ
Закрытие выпускного клапана	4,5° после ВМТ	8° после ВМТ
Продолжительность впуска	236°	244°
Продолжительность выпуска	236°	244°
Продолжительность одновременного открытия клапанов	12°	16°
Подъем клапана	7,3 мм	8,1 мм (0,319")

Для увеличения мощности двигателя «А» на 4 л. с. и улучшения экономичности, а также для унификации производства, автозавод им. Молотова в настоящее время ставит на двигателях «А» распределительные валы двигателя М-1. Двигатели «А», на которые поставлен этот распределительный вал, имеют в правом углу площадки для номера двигателя метку «М».

Установка распределительного вала двигателя М-1 одновременно требует установки толкателей М-1 (М-6500), которые отличаются

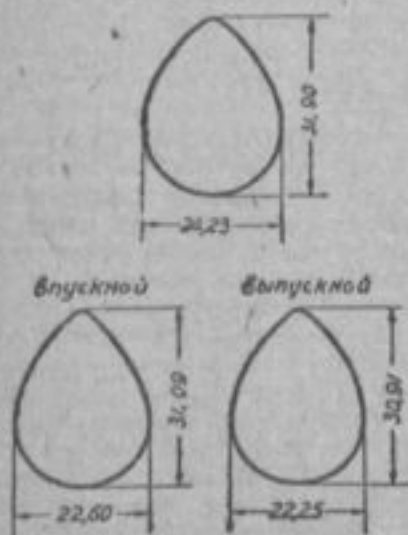


Рис. 1. Сверху — размеры впускного и выпускного кулачков вала А-6250, снизу — размеры впускного и выпускного кулачков вала М-6250

от толкателей двигателя грузовика (А-6500) увеличенным диаметром головки (на 1,8 мм) и несколько большей ее длиной (на 0,82 мм).

Распределительный вал М-6250, устанавливаемый на двигатели «А», нельзя отличить по внешнему виду от вала А-6250, но их легко отличить друг от друга по следующему признаку.

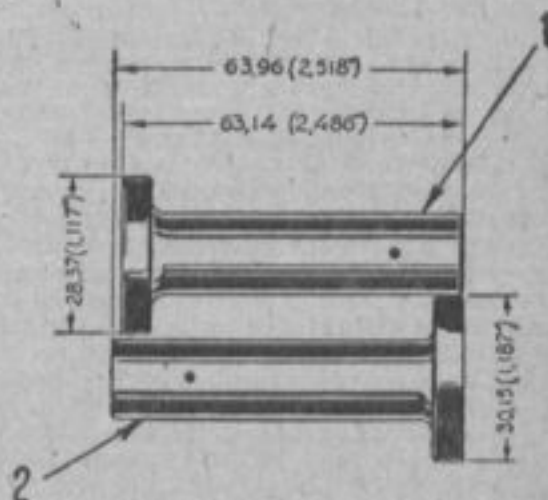


Рис. 2. 1 — толкатель клапана А-6500. Он употребляется только совместно с распределительным валом А-6250; 2 — толкатель клапана М-6500, удлиненный на 0,82 мм (0,032"), с головкой, увеличенной по диаметру на 1,8 мм. Он употребляется совместно с распределительным валом М-6250

Кулачки распределительного вала А-6250 двигателя «А» как впускные, так и выпускные имеют один и тот же размер, равный по наименьшему диаметру 24,23 мм (0,954"). Распределительный вал М-6250 имеет разные размеры впускных и выпускных кулачков (рис. 1). Размер их по наименьшему диаметру равен для впускных кулачков 22,6 мм (0,890") для выпускных 22,25 мм (0,876").

Толкатели М-6500 также легко отличить от толкателей А-6500, если их положить рядом, как указано на рис. 2.

Нужно твердо запомнить следующее:

1. Если на двигателе «А» стоит удлиненный толкатель с увеличенным диаметром головки, то это значит, что на нем установлен распределительный вал М-1, и при смене толкателей на нем нужно ставить только такие же (М-6500).

2. Если на двигателе «А» необходимо сменить распределительный вал, а на складе имеются только валы М-6250, то при этом необходимо сменить и все толкатели А-6500 на толкатели М-6500.

Руководители автохозяйств, ремонтных баз и ремонтных заводов, а также организаций, снабжающих автопарк запчастями, должны принять меры к тому, чтобы каждый работник знал разницу между толкателями А-6500 и М-6500 и распределительными валами А-6250 и М-6250.

С. Иноземцев

Технический отдел автозавода им. Молотова

Тов. В. ТУМАЙКИНУ
(г. Порхов)

Для чего двигатель автомобиля ГАЗ установлен наклонно, в результате чего передняя часть оказывается выше?

Двигатель ГАЗ, так же как и двигатель ЗИС, устанавливается на раме с наклоном для уменьшения угла наклона карданного вала. Это уменьшает трение и износ втулок карданных шарниров и обеспечивает большую равномерность вращения задних колес.

Почему у ГАЗ шпильки колес имеют с одной стороны правую резьбу, а с другой — левую, а у ЗИС все с правой резьбой?

Гайки колес делаются с правой и левой резьбой для того, чтобы избежать самоотвертывания гаек. В этом случае гайки прахов и левых колес заворачиваются по направлению вращения.

У ЗИС колеса крепятся большим числом гаек и с менее крутой резьбой, что позволяет применить все гайки с правой резьбой и избавляет автохозяйства от необходимости иметь двойной комплект запасных гаек.

Как включить на двигателе ГАЗ автоматический прерыватель для усиления искры при заводке холодного двигателя?

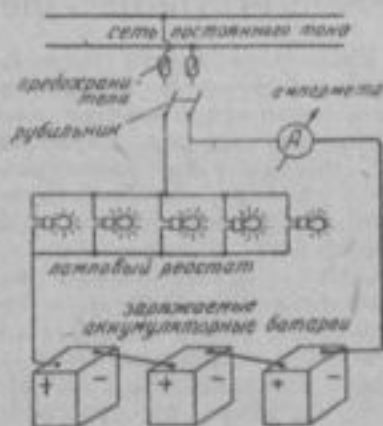
Батарейное зажигание на автомобиле ГАЗ и ЗИС обеспечивает получение искры достаточной силы даже при заводке холодного двигателя и медленном вращении. Если все же желательно установить автоматический электромагнитный прерыватель, то можно включить его со-

гласно помещаемой схеме (см. рисунок). Электромагнитный прерыватель **З** включается в цепь первичной обмотки катушки зажигания **К**. Для поглощения токов самоиндукции прерыватель должен иметь конденсатор **А**. После заводки двигателя электромагнитный прерыватель **З** выключается выключателем **В**.

Тов. Ф. МИРОНЧИКОВУ
(Писаревская МТС)

Как включается ламповый реостат при зарядке аккумуляторной батареи от осветительной сети и сколько нужно для этого лампочек?

Схема включения показана на рисунке. Зарядку через ламповый реостат можно



производить только постоянным током. Средняя зарядная сила тока для аккумуляторной батареи ГАЗ—5 ампер, для ЗИС—7 ампер, для ИГ—9 ампер. Если помножить требуемую силу зарядного тока на напряжение сети, то получится общая мощность лампочек (в ваттах), которые должны быть включены в ламповый реостат.

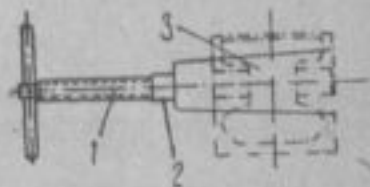
Пример: Нужная зарядная сила тока — 7 ампер, напряжение сети — 110 вольт, следовательно лампочки реостата должны иметь $7 \times 110 = 770$ ватт. Если ваты 100-ваттные лампочки, то нужно включить 7 или 8 шт.

Для большей экономичности зарядки целесообразно включать как можно больше

последовательно включенных батарей. При напряжении осветительной сети 110 вольт можно включать до 13 шестивольтовых батарей, при 220 вольт — до 27 батарей.

Тов. С. СМЕРНОВУ
(ст. Янаул)

Как вынуть поршневой палец из поршня двигателя ГАЗ?



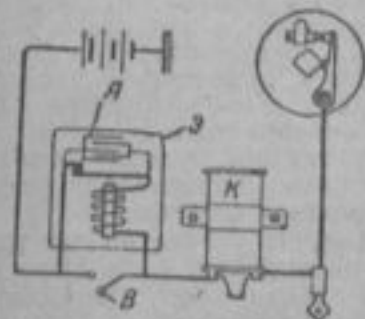
Простейшее приспособление для запрессовки и выпрессовки поршневого пальца показано на рисунке. Нажим производится винтом **1**, проходящим через отверстие с резьбой **2**. Поршень охватывается лентой **3** из листовой стали или железа. Лента имеет отверстие для прохода поршневого пальца.

Можно ли устранить стук поршневых пальцев, если пролудить оловом или баббитом бронзовую втулку?

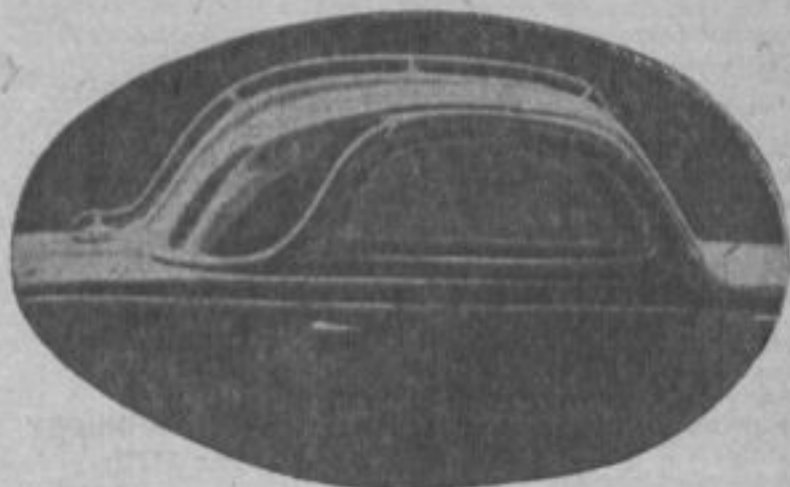
Нет, удельное давление на поршневой палец достигнет очень большой величины, олово будет быстро выдавлено, и стук возобновится.

Чем можно притереть клапаны, если нет наждака?

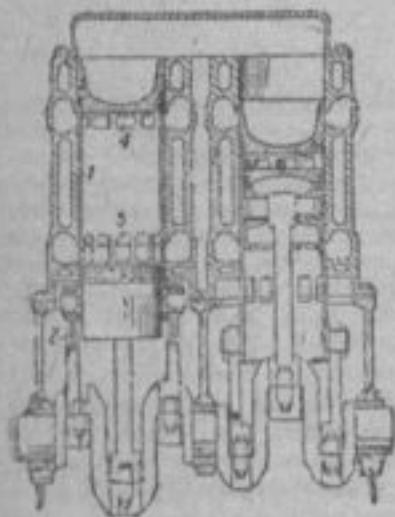
Толченым стеклом. Окончательную шлифовку притираемых поверхностей производят с так называемым «отмученным» стеклянным порошком, полученным следующим способом: мелко истолченное стекло высыпается в банку с водой и разбалтывается; крупные кусочки стекла опускаются на дно, а вода с плавающей мелкой стеклянной мутой переливается в другую банку, где ей дают отстояться; на дне остается мельчайший порошок толченого стекла, который собирают и высушивают.



мировой авто- техники



ДВИГАТЕЛЬ С ПРОТИВОПОЛОЖНЫМИ ПОРШНЯМИ



В Англии запатентован автомобильный дизель с двумя расположенными друг против друга поршнями. Его преимущество перед обычными дизелями подобного типа заключается в том, что верхний поршень не имеет длинного шатуна (см. рисунок). Вместо шатуна дно верхнего поршня соединено с длинной втулкой 1, нижний конец которой связан двумя короткими шатунами 2 с коленчатым валом.

Шатуны верхнего и нижнего поршней сдвинуты по фазе на 170°. Впускные отверстия 3 для продувочного воздуха находятся в нижней части втулки, а выпускные 4 — в верхней ее части. Топливо впрыскивается через стенки цилиндра, когда оба поршня сближаются. Втулка исполняет роль клапанов.

В США предложен новый тип автомобильной антенны, легко укрепляемой на металлической крыше любой формы. Антенна состоит из алюминиевой трубки, укреп-

ленной на резиновых вакуумных чашечках, присасывающихся к металлической поверхности крыши. Алюминиевая трубка может быть легко выгнута по форме крыши.

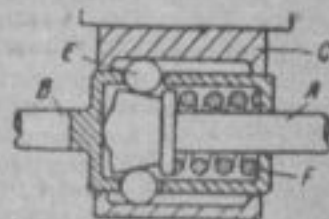
НОВЫЙ РЕГУЛЯТОР ДЛЯ АВТОТОРМОЗОВ

При торможении автомобиля происходит динамическое перераспределение нагрузок на его оси. Нагрузка на переднюю ось увеличивается за счет соответствующей разгрузки задней оси. Изменение нагрузок происходит пропорционально величине замедления хода автомобиля. Так у машины весом в 2 т, с равными нагрузками (статическими) на обе оси, нагрузка на переднюю ось достигает при замедлении в 9,81 м/сек 1500 кг, а на заднюю — 500 кг. При распределении тормозного усилия на обе оси поровну задняя ось при резком торможении оказывается блокированной; торможение же передних колес недостаточно. Поэтому тормоза регулируются обычно таким образом, что 60% тормозного усилия приходится на переднюю ось и 40% — на заднюю.

Для автоматического регулирования распределения тормозных усилий по осям за границей применяют компактную конструкцию регулятора.

Регулятор (см. схему) состоит из цилиндра, могущего перемещаться продольно в направляющих С, укрепленных на раме машины.

Цилиндр связан с тигрой В, ведущей к тормозам задних колес. Внутри цилиндра свободно перемещается штанга А, соединенная с педалью тормоза и заканчивающаяся конической головкой. Между головкой и неподвижными направляющими цилиндра вставлены в прорезах ролики Е. При нажатии на тормозную педаль коническая головка штанги А через ро-



лики перемещает весь цилиндр, приводя тем самым в действие тигру В ножного тормоза. Подбор пружины F определяется требуемым усилием торможения. При дальнейшем нажатии на педаль ролики приостанавливают перемещение цилиндра в направляющих, и все усилие начинает передаваться лишь передним колесам.

Обычно регулятор вступает в действие, когда величина замедления составляет 4,5 — 5,2 м/сек

МОТОЦИКЛ НА ГУСЕНИЧНОМ ХОДУ



На фото показан военный мотоцикл, построенный по проекту американского изобретателя и предназначенный для передвижения по снегу и льду. Мотоцикл имеет широкую стальную гусеничную цепь, натянутую поверх колес. Широкие лыжи заменяют колесо, служащее для

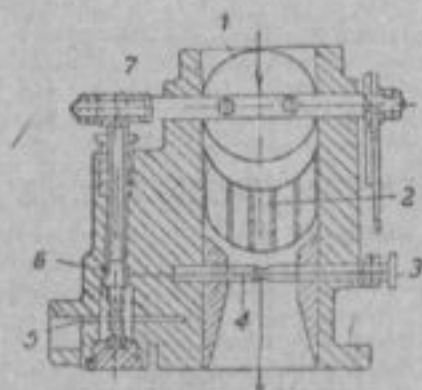
поддержания боковой колески. На колеске расположен пулемет.

Для защиты водителя и машины от пуль служит толстая стальная броня, являющаяся в то же время передним крылом и ветровым щитком.

БЕСПОПЛАВКОВЫЙ КАРБЮРАТОР

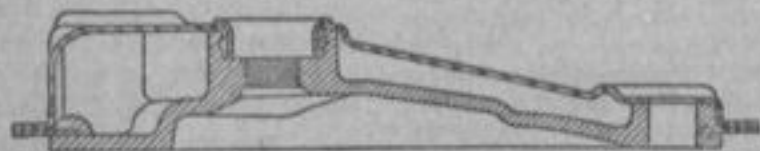
В Англии запатентован карбюратор без поплавковой камеры, что значительно облегчает запуск. Обычная дроссельная заслонка 1 (см. рисунок) сидит на валу, снабженном кулачком 7. Кулачок открывает конический клапан 6, который управляет впуском топлива из выпускного отверстия 5 в жиклер 4. Разбрызгивающее сопло представляет собой кольцевую щель между двумя конусами, размеры которой уменьшаются или увеличиваются при помощи регулировочного винта 3.

Под дроссельной заслонкой установлена втулка 2



с множеством отверстий, что дает сильное завихрение и хорошее распыление горючего.

СЪЕМНАЯ ГОЛОВКА ЦИЛИНДРОВ НОВОГО ТИПА



В США выпущена съемная головка цилиндров нового типа. Водяная рубашка головки сделана из листовой стали. Применение стальной рубашки облегчает головку, уменьшает возможность по-

явления трещин от ударов и неравномерного расширения. Кроме того улучшается охлаждение, вследствие лучшей теплопередачи через тонкий стальной лист.

ЭЛЕКТРИЧЕСКИЙ ТОРМОЗ ДЛЯ ПРИЦЕПОВ

В США выпущен электрический тормоз для прицепов к легковым и грузовым автомобилям.

Тормоз включается контроллером, приводимым в действие тормозной педалью или рукой. Электрический ток поступает от контроллера к электромагнитному кольцу, вращающемуся вместе с колесом. Кольцо при



прохождении электрического тока намагничивается и заставляет поворачиваться вместе с собою диск, который действует на рычаг тормозного ключа, раздвигающего колодки. Связь между автомобилем и прицепом осуществляется одним проводом.

ЖЕЛЕЗНОДОРОЖНЫЙ АВТОБУС

В Америке некоторые железнодорожные компании начинают использовать для пригородного сообщения автобусы, могущие двигаться по рельсам и дороге.

Этот новый тип автобусов имеет пневматические шины для езды по дорогам и дополнительные небольшие стальные колеса с ребордами, которые опускаются вниз и являются направляющими при езде по рельсам.

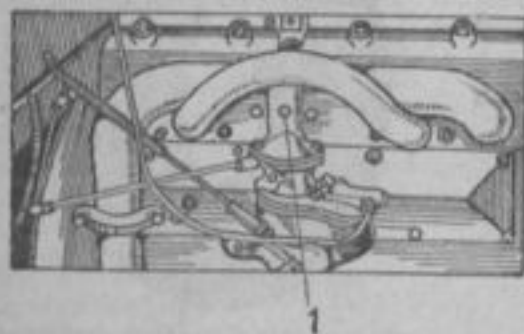
На фото показан один из подобных автобусов.



КЛАПАН ДОБАВОЧНОГО ВОЗДУХА

Предложение т. Чернявской (Запорожье)

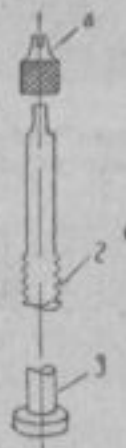
Каждому шоферу знакомо характерное «чиханье» в карбюраторе, которым сопровождается заводка холодного двигателя зимой. Летом обычно этого не бывает, и двигатель заводится сравнительно легко, работая, правда, с некоторым перерасходом горючего. Чтобы набежать перерасхода, и



ввел во всасывающий патрубок клапан добавочного воздуха (см. рисунок).

Делается это так. В от-

верстие 1 всасывающей трубы, куда ввернут штуцер воздухоочистителя, нужно ввернуть американский ниппель 2, отрезав от него часть 3. Вилкой колпачка 4 нужно



отрегулировать пружинку так, чтобы клапан начинал действовать, примерно, со средних оборотов.

ПРИБОР ДЛЯ РАСТОЧКИ ШАТУННЫХ ПОДШИПНИКОВ

Предложение т. И. Козлова (г. Ефремов)

Несложный прибор для расточки шатунных подшипников показан на рис. 1 и 2. Прибор сделан из двух кусков швеллерного железа, один из которых служит основанием, а другой — стойкой. На стойке укреплен штырь 1 с двумя конусами, служащими для крепления и центровки верхней головки



Рис. 1

шатуна. Конуса накручены на штырь по резьбе. Шатун укрепляется двумя боковыми и одним верхним винтовыми зажимами 2, имеющими значительные на конус острия.

Расточка производится вращением вала 3 диамет-

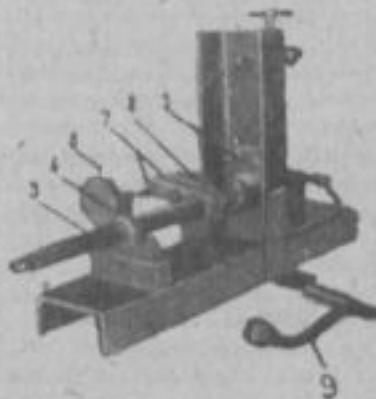


Рис. 2

ром 25 мм (рис. 2). Вал вращается на двух подшипниках 4 и 5, проходит сквозь вертикальную стойку и имеет на конце расточный резец, которым и производится расточка подшипника шатуна после заливки баббитом. Продольная подача вала осуществляется винтом с головкой 6, передвигающим двойную планку 7, охватывающую выступ на валу 8. Вал вращается рукояткой 9.

Прибор очень прост, удобен в обращении и легко может быть изготовлен в любом гараже.

КАК УСТРАНИТЬ СТУК РАСПРЕДЕЛИТЕЛЬНЫХ ШЕСТЕРЕН ГАЗ-А и АА

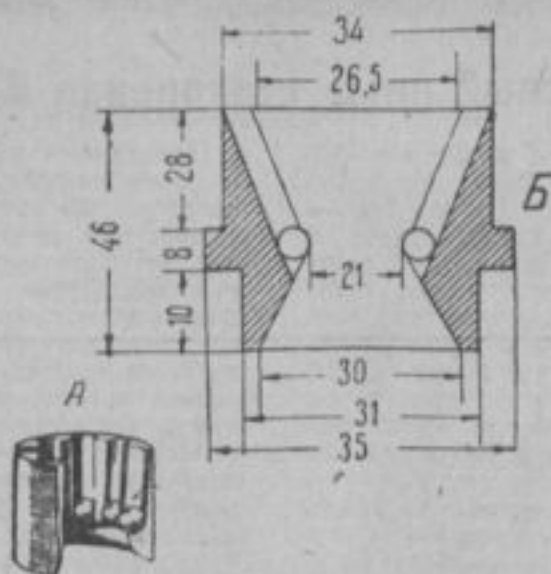
Предложение т. Ильченко Н. (г. Таганрог)

В автохозяйствах часто ощущается недостаток в текстолитовых шестернях для ГАЗ-А и АА и автомобили ходят со стуком шестерен. Причиной стука является износ малой распределительной шестерни (на коленчатом валу), а текстолитовая шестерня имеет очень малую выработку.

Стук в шестернях происходит в момент перехода каждого кулачка распределительного валика через высшую точку. Распределительный валик, на котором сидит шестерня, получает в этот момент обратный толчок. Для устранения этого стука и произвел опытную напайку баббитом обратной (не рабочей) стороны зуба металлической шестерни и, подогнав ее по текстолитовой шестерне, устранил зазоры в зубцах. Двигатель с напаянной шестерней проработал на машине уже свыше 10 тыс. км без всякого стука.

ДИФУЗОР С ПЕРЕМЕННЫМ СЕЧЕНИЕМ К КАРБЮРАТОРУ ГАЗ-ЗЕНИТ

Предложение т. Н. Гридина (г. Ворошиловград)



Для достижения большой экономии горючего мною изготовлен и поставлен на карбюратор ГАЗ-Зенит диффузор с шариками (рис. А).

Диффузор делается следующим образом. Из алюминия отливается болванка Б, которая обтачивается по размерам, указанным на рисунке. По окружности выточенного диффузора размечается и сверлится восемь дыр для шариков, имеющих диаметр по 4 мм. После сверловки производится расточка внутренних конусов в диффузоре: верхнего с углом 6° и нижнего с углом 27° . При расточке край сверлений срезаются так, что вложенные в отверстия шарики на $1/4$ диаметра входят внутрь диффузора, но не выпадают. Смесительная ка-

мера карбюратора растачивается на 34 мм под наружный диаметр диффузора. Изготовленный таким способом диффузор ставится в карбюратор.

Во время работы двигателя на больших оборотах шарики, под действием разрежения, поднимаются вверх по своим газовым каналам и увеличивают отверстие для прохода воздуха через диффузор. Благодаря этому уменьшается сопротивление всасыванию и улучшается наполнение цилиндров. Кроме того каналы и выступающие шарики способствуют завихрению и лучшему перемешиванию смеси.

При работе с таким диффузором двигатель дает большую экономию топлива.

качества горючего и пр. Применение регулирующей иглы на машинах Острожской конторы Автогужтреста дало большую экономию горючего.

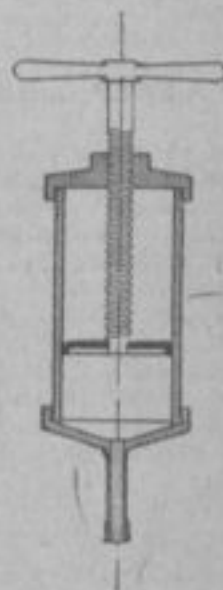
На рисунке: 1 — главный жиклер; 2 — регулирующая игла; 3 — пробка главного жиклера; 4 — уплотняющее кольцо; 5 — контргайка.

ВИНТОВОЙ ШПРИЦ ДЛЯ ЗИС

Предложение т. Цыкаленко В.
(г. Симферополь)

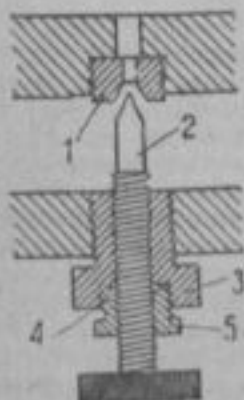
Шприцы для смазки автомобилей ЗИС быстро приходят в негодность. Достать их очень трудно. Я предлагаю поэтому переделывать шприцы ЗИС на винтовые, которые хорошо работают и долго служат.

Для переделки нужно выточить и нарезать винт с ленточной резьбой диа-



РЕГУЛИРУЮЩАЯ ИГЛА К КАРБЮРАТОРУ МАЗ-5

Предложение механика Н. Дьянова (г. Острожжск)



Для установки регулирующей иглы в пробке главного жиклера карбюратора МАЗ-5 просверливается отверстие диаметром 3 мм и нарезается резьба $1/8''$. В просверленное отверстие ввертывается медная игла, конусный конец которой входит в отверстие главного жиклера (см. рисунок). С помощью этой иглы можно легко производить регулировку карбюратора в зависимости от времени года,

метром $1/2''$. На одном конце винта укрепляется ручка, на другом — шайба с кожаным манжетом. Шайбу нужно перекачать, заменив более толстой.

Доньшко, прилегающее к цилиндру шприца, нужно отнять и на цилиндре нарезать резьбу такую же, как и на другом конце. Затем надо выточить новую крышку с нарезкой для винта. Шприц в собранном виде в разрезе показан на рисунке. Для зарядки шприца нужно отвертывать крышку со стороны плапта.

1 500 НОВЫХ ПОЧТОВЫХ АВТОМОБИЛЕЙ

Свыше 3 300 почтовых автомобилей перевозят почту в различных городах и сельских местностях Советского союза. В этом году Народный комиссариат связи получает еще 1 500 новых автомашин. Значительное количество этих машин рассылается в автономные республики и области. Бурят-Монгольская республика получает 13 автомобилей. В автономную республику Коми отправлено 7, в Карельскую — 15, в Еврейскую автономную область — 5 автомашин.

Новые почтовые автомобили получают также управления связи Мордовской, Чувашской, Удмуртской, Марийской, Кабардино-Балкарской и других республик.

ДОРОГА БАКУ — ШЕМАХА

Шемаха и ее район, расположенные в 114 км от Баку, богаты не только хлебом, фруктами, овощами, но и прекрасными курортными местностями — Чухур-Юрт, Дадагюнаш, Чаган, Калейбукурд, Дамырчи и др. До последнего времени богатые возможности района оставались неиспользованными ввиду отсутствия хорошей дороги.

Построенная теперь дорога Баку — Шемаха дает возможность полнее использовать сырьевые и продовольственные ресурсы не только Шемахинского района, но и экономически тяготеющих к нему других районов: Исмаилинского, Агдашского, Куткашенского.

Несмотря на тяжелые климатические и рельефные условия, отсутствие вблизи дороги удовлетворительного каменного материала и особенно воды, коллектив строителей и районные организации, при активном участии всего населения Шемахинского района, в первую очередь колхозников, выстроили дорогу Баку — Шемаха, и теперь она полностью вступила в эксплуатацию.

Интересный опыт стахановца Фролова

Стахановец т. Фролов — водитель автобазы Минусинской конторы Заготзерно — предложил использовать в качестве прицепа сани. Предложение Фролова было встречено вначале недоверчиво. Многие шоферы считали, что трудно будет ездить с прицепными санями по тракту. Особенно их пугали раз'езды со встречными машинами.

Фролов решил сделать пробный рейс в Пограничную. На свою машину ЗИС-5 Фролов нагрузил 3 154 кг и на прицеп-сани 1 694 кг. Фро-

Докладывая на бюро ИТС о своей поездке, т. Фролов сообщил ряд интересных моментов. Он пришел к выводу, что надо внести некоторые изменения в конструкцию саней: облегчить их вес, сократить размеры кузова и т. д. Тов. Фролов высказал мнение, что использование прицепов-саней даст большой эффект. Помимо снижения себестоимости перевозки тонны груза, экономия горючего, автохозяйства будут экономить еще и резину, так как прицеп без колес.



лов благополучно совершил свой рейс, пробыл в наряде 56 час, против нормы в 65 час. Среднесуточный пробег его машины с прицепными санями составил 289 км, а техническая скорость — 1,5 км в час.

Инициатива т. Фролова одобрена и горячо поддержана общественностью и руководством гаража. Сейчас в автобазе конструируются новые сани.

К. Матвеев

г. Минусинск

В гараже Архаринской МТС

нет порядка

О работе гаража Архаринской МТС (Архаринский район ДВК) уже писалось на страницах журнала «За рулем» (см. № 10 за 1936 г.). С тех пор прошло уже много времени, однако в гараже ничего не изменилось, техническое состояние автопарка не улучшилось. Из восьми машин МТС работает обычно не больше двух. Три машины ЗИС-5 и одна легковая ГАЗ уже давно тре-

буют капитального ремонта.

В гараже обсалтика, шоферы часто перебрасывают с одной машины на другую. Заведующий гаражом Коцимон не заботится об улучшении технического состояния парка, он принимает на работу шоферов без прав.

Представители госавтоинспекции еще ни разу не заглянули в МТС.

Знающий

25 лет безаварийной работы

Общественность гаража 1-го Главного управления Наркомата оборонной промышленности (Москва), совместно с администрацией, отмечала в феврале 25-летие работы шофера Алексея Матвеевича Недосекина. Впервые т. Недосекин сел за руль автомобиля в конце 1911 года. Через некоторое время он уже работал шофером-инструктором в Петрограде, затем старшим шофером в воздухоплавательной роте. После Октябрьской революции т. Недосекин идет добровольно в Красную армию, его прикомандировывают к авиационной группе и он участвует в боях против белополяков и Юденича. В 1924 г. он был демобилизован и работал после этого в Уральском представительстве в Москве до 1933 г., а затем в гараже 1-го Главного управления Наркомата оборонной промышленности.

Тов. Недосекин — один из лучших водителей гаража; он за все время своей продолжительной работы за ру-



лем не имел ни одной аварии. Приказом начальника Управления т. Недосекин премирован ежемесячным окладом. Группком союза шоферов наградил его именными часами.

Работа таких водителей, как Недосекин, должна служить примером для всех шоферов.

М. Лев

В стахановцы зачисляет... бухгалтер

Эксплуатация автопарка Тамбовского электромашинно-строительного завода поставлена из рук вон плохо. Машины почти никогда не проходят профилактического ремонта. В мастерской, где производятся ремонты № 2 и 3, тесно и темно. Качество этих ремонтов чрезвычайно низкое.

Запасные части, покрышки, камеры лежат в гараже без присмотра. Были случаи хищения дефицитных запчастей.

Стахановские методы труда среди шоферов гаража почти не применяются и для этого не созданы необходимые условия. В стахановцы зачисляет шоферов бухгалтер Антонов, причем он ру-

ководствуется только единственным показателем — заработком. Неудивительно поэтому, что в числе стахановцев имеются шоферы-аварийщики. Заведующий гаражом Старостин смотрит на все это сквозь пальцы.

Старостин не любит самокритику. Шоферы, которые пытаются критиковать его работу, он старается выжить из гаража. Несколько лучших шоферов I и II категории написали обо всех этих безобразиях коллективное заявление пом. директора завода т. Бресткину, которому подчинен гараж. Однако это заявление осталось без ответа.

А. Терехов

г. Тамбов

АВТОБУС НА СВЕТИЛЬНОМ ГАЗЕ

Научно-экспериментальный автотракторный институт (НАТИ) переоборудовал пассажирский автобус ЗИС для работы на светильном газе.

Первые рейсы автобуса дали вполне удовлетворительные результаты. Предположение, что при переводе автомашины на газообразное топливо мощность мотора снизится, — опровергнуто. Стоимость же эксплуатации автомобиля, работающего на газе, значительно ниже, чем на бензине.

АЭРОСАНИ С АВТОМОБИЛЬНЫМ МОТОРОМ

Горьковский завод «Красный металлист» в этом году начал производство четырехместных аэросаней с автомобильным мотором. Скорости саней сравнительно невелика — до 40 км/час, но они отличаются бездеходностью. Сани имеют стальной пропеллер вместо деревянного, что дает ряд преимуществ. В частности стальной пропеллер облегчает прохождение саней по лесу, так как он легко разрубает ветрачающиеся по пути ветви толщиной до 50 мм.

Завод за два месяца этого года выпустил 10 аэросаней.

СТАНЦИИ ПАССАЖИРСКОГО АВТОТРАНСПОРТА

В связи с значительным развитием автомобиллзма и строительства автомагистралей на Украине предполагается приступить к постройке специальных станций для обслуживания пассажирского автотранспорта.

Харьковское отделение Автопроекта разрабатывает типовые проекты таких станций. На станции будет комната отдыха для пассажиров, столовая, ремонтная мастерская, склад горючего, водоем.

Несколько станций намечается построить на Харьковщине.

В Рязжске имеется автошкола Ушоседора УНКВД Московской области. Она существует уже несколько лет и является одним из крупных учебных заведений, в котором готовят водительские кадры для дорожного строительства Московской области.

Но беда в том, что школа работает неудовлетворительно и особенно плохо поставлено обучение практической езде. Автошкола имеет пять учебных машин ГАЗ-АА и одну ГАЗ-А. Кроме этих машин будущие водители никаких других не знают. Между тем на отрывке дорог им приходится работать в основном на машинах ЗИС-5 и ЯР-5. В автошколе нехватает также

учебных пособий, агрегатов и т. п.

Администрация школы не заботится о создании необходимых условий для учебы. Ученики не снабжаются бумагой, им приходится писать на обрывках или на обоях. В школе нет электричества, занятия производятся при керосиновом освещении. Расписание очередных занятий составляется только накануне. Преподаватели, вместо того чтобы показывать пример ученикам, сами нарушают учебную дисциплину, систематически опаздывают на занятия или кончат уроки до звонка.

В таких условиях готовятся в Рязжске кадры водителей.

И. Малинов

Короткие сигналы

В Петрозаводске (Карелия) не борются за экономно бензина. С нефтесклада бензин доставляется в автохозяйства в обыкновенных бочках. По дороге бензин обычно расплескивается и вытекает. Кроме того у нефтесклада всегда стоит очередь, приходится терять много времени, прежде чем получить горючее. Надо организовать доставку горючего в гаражи в специальных цистернах.

Э. Сирен

◆ Автопарк племхоза им. XVII партс'езда (Западносибирский край, ст. Мариановка) находится в безобразном состоянии. Из четырех машин племхоза ни одна не исправна, однако шоферов заставляют на них работать.

Недавно на автомобилях возили в племхоз керосин с Мариановской нефтебазы. Одна машина из-за технической неисправности застряла в пути, пришлось тащить ее в племхоз на буксире. Немного отремонтировав машину, снова пустили ее в эксплуатацию, однако через несколько дней она застряла в пути и была там оставлена на ночь. Ночью с нее бы-

ли украдены некоторые части (звуковой сигнал, распределитель, стекла с передних фар).

П. С.

◆ Дирекция Стровской МТС (Варгашинский район, Челябинской обл.) не заботится о своей автопарке. Четыре автомобиля ЗИС-5 круглый год стоят под открытым небом. Машины требуют ремонта, но их отремонтировать негде и нет запасных частей.

Терехов

◆ Автопарк свеклосовхоза им. Микояна (ст. Виска, Одесской ж. д.) не подготовлен к весенним полевым работам. Из 12 автомобилей до сих пор ни один не прошел зимнего ремонта из-за отсутствия средств на запасные части. Одна грузовая машина и две легковые уже месяц стоят в разобранном виде. Имеющаяся ремонтная мастерская не соответствует своему назначению, помещение мастерской не отапливается. Некоторые шоферы покидают совхоз.

Л. Дмитрош

За 500 тысяч автомобилей и мотоциклов..	1
Ю. МИЦЕЛЬСКИЙ—Подготовка шоферов в вагоне.....	2
Арсен ТУМАНЯН—Обмен шоферских документов.....	4
Инж. Ю. СТЕБНИЦКИЙ—Новый карбюратор МКЗ-6 для грузовиков.....	6
Инж. В. БОГОЛЮБОВ—Электрооборудование легкового автомобиля ЗИС.....	8
Инж. Ю. КЛЕЙНЕРМАН—Двигатель для легковых автомобилей.....	14
И. РУДЕРМАН—Электроприбор ГАРО для шлифовки клапанных гнезд.....	18
И. КАЗАКОВ—Почему не хватает валасных частей....	20
Автомотоспорт.....	21
А. ТАЛАЛАЙ—Эксплуатация автомобильных шин. Статья 5.—Уход за шинами	22
С. ИНОЗЕМЦЕВ—Распределительный вал и толкатели клапанов М-1 на грузовиках ГАЗ.....	24
Техническая консультация... ..	25
Новости мировой автотехники	26
Обмениваемся опытом гаражей	28
Рабочие письма	30
Хроника	30
Короткие сигналы.....	32

Отв. редактор Н. ОСИНСКИЙ

Издатель—ЖУРНАЛЬНО-ГАЗЕТНОЕ ОБЪЕДИНЕНИЕ

Уполн. Главлита Б — 8525

Техред. Снежников

Изд. № 70. Зак. тип. 177. Тираж 72000

Бумага 72x108 см/16 1 бум. лист

Колич. знаков в 1 бум. листе 228000

Журнал сдан в набор 4/III 1937 г.

Подписан к печати 15/III 1937 г.

Приступлено к печати 17/III 1937 г.

Типогр. и шпигер. Журналоб'единения

Москва, 1-й Самотечный пер., 17.



ПРОДОЛЖАЕТСЯ ПРИЕМ ПОДПИСКИ на 1937 год

САМОЛЕТ

О Р Г А Н П С
ОСОАВИАХИМА СССР

ЕЖЕМЕСЯЧНЫЙ ИЛЛЮСТРИ-
РОВАННЫЙ АВИАЦИОННО-
СПОРТИВНЫЙ И АВИА-
ТЕХНИЧЕСКИЙ ЖУРНАЛ

САМОЛЕТ

ОСВЕЩАЕТ ВСЕ ВОПРОСЫ АВИАСПОРТА И АЭРОКЛУБНОЙ РАБОТЫ ОСОАВИАХИМА СССР И АВИАЦИОННОЙ РАБОТЫ ДОБРОВОЛЬНЫХ И СПОРТИВНЫХ ОБЩЕСТВ — „ДИНАМО“, „СПАРТАК“ И ДРУГИХ, В ТОМ ЧИСЛЕ ВОПРОСЫ ЛЕГКОМОТОРНОЙ АВИАЦИИ, ПЛАНИРИЗМА, ПАРАШЮТИЗМА, СПОРТИВНОГО ВОЗДУХОПЛАВАНИЯ, МОДЕЛИЗМА, ЛЕГКОГО АВИАМОТОРОСТРОЕНИЯ.

САМОЛЕТ

ДАЕТ СТАТЬИ, ОЧЕРКИ, МАРИКАТЮРЫ, ЗАМЕТКИ И ИЛЛЮСТРАЦИИ, ПОСВЯЩЕННЫЕ ЛЕТНОМУ ИСКУССТВУ, МЕТОДИКЕ ОБУЧЕНИЯ ТЕХНИЧЕСКОЙ ЭКСПЛУАТАЦИИ, АВИАЦИОННОМУ ИЗОБРЕДАТЕЛЬСТВУ И РАЦИОНАЛИЗАЦИИ КОНСТРУКЦИИ МАТЕРИАЛЬНОЙ ЧАСТИ, ВОПРОСАМ ОРГАНИЗАЦИИ АВИАЦИОННОЙ РАБОТЫ, ЛУЧШИМ ЛЮДЯМ — СТАХАНОВЦАМ НАШЕГО АВИАСПОРТА.

САМОЛЕТ

ВЕДЕТ ТЕХНИЧЕСКУЮ КОНСУЛЬТАЦИЮ, БИБЛИОГРАФИЮ АВИАЦИОННОЙ ЛИТЕРАТУРЫ, ЛЕТОПИСЬ АВИАЦИИ, РЕГИСТРАЦИЮ АВИАЦИОННЫХ РЕКОРДОВ.

САМОЛЕТ

ДАЕТ ШИРОКУЮ ИНФОРМАЦИЮ О ВСЕХ ВЫДАЮЩИХСЯ АВИАЦИОННЫХ СОБЫТИЯХ В СССР И ЗА ГРАНИЦЕЙ; ДАЕТ ТЕХНИЧЕСКУЮ ИНФОРМАЦИЮ О НОВЫХ КОНСТРУКЦИЯХ САМОЛЕТОВ, ПЛАНИРОВ, ПАРАШЮТОВ, МОДЕЛЕЙ В СССР И ЗА ГРАНИЦЕЙ, А ТАКЖЕ О ПРИМЕНЕНИИ АВИАЦИИ И ЕЕ ДОСТИЖЕНИИ В ДРУГИХ ВИДАХ СПОРТА И ТЕХНИКИ.

САМОЛЕТ

РАССЧИТАН НА ЧЛЕНОВ АЭРОКЛУБОВ, АВИАЦИОННЫЙ АКТИВ И УЧАСТКОВ ШКОЛ ОСОАВИАХИМА И ГРАЖДАНСКОГО ВОЗДУШНОГО ФЛОТА, НА КВАЛИФИЦИРОВАННЫЕ КАДРЫ РАБОЧНИХ, УЧАЩИХСЯ АВИАЦИОННЫХ КУРСОВ, ТЕХНИКУМОВ И НА ВСЕХ ИНТЕРЕСУЮЩИХСЯ АВИАЦИЕЙ.

ПОДПИСНАЯ ЦЕНА:

12 мес. 9 р. 6.
6 мес. 4 р. 50 к.
3 мес. 2 р. 25 к.

Подписку направляйте почтовым переводом: Москва, 6, Страстной бульвар, 11, Жургазоб'единение, или сдавайте инструкторам и уполномоченным Жургаза на местах. В Москве уполномоченных вызывайте по телефону И 1-35-28. Подписка также принимается повсеместно почтой, отделениями Союзпечати и уполномоченными транспортными газет.

ЖУРГАЗОБ'ЕДИНЕНИЕ



**ПРОДОЛЖАЕТСЯ ПРИЕМ
ПОДПИСКИ на 1937 год**

С О В Е Т С К И Е С У Б Т Р О П И К И

**ЕЖЕМЕСЯЧНЫЙ НАУЧНО-ПРИКЛАДНОЙ
ЖУРНАЛ. ОРГАН ГЛАВНОГО УПРАВЛЕНИЯ
СУБТРОПИЧЕСКИХ КУЛЬТУР НКЗ СССР**

ОТВЕТСТВЕННЫЙ РЕДАКТОР — А. Ш. ЛЕЖАВА

С О В Е Т С К И Е С У Б Т Р О П И К И

ОСВЕЩАЮТ ВОПРОСЫ ПРОМЫШЛЕННОГО РАЗВИТИЯ В СССР ВЫСОКОЦЕННЫХ СУБТРОПИЧЕСКИХ КУЛЬТУР—ЧАЙ, ЦИТРУСОВЫЕ, ТУНГ, ТЕКСТИЛЬНЫЕ, ЭФИРОНОСНЫЕ, КАУЧУКОНОСНЫЕ, ТЕХНИЧЕСКИЕ И ДЕКОРАТИВНЫЕ, ЦВЕТОЧНЫЕ И КОМНАТНЫЕ РАСТЕНИЯ.

С О В Е Т С К И Е С У Б Т Р О П И К И

ОСВЕЩАЮТ ВОПРОСЫ ЭКОНОМИКИ И ОРГАНИЗАЦИИ СУБТРОПИЧЕСКИХ СОВХОЗОВ, КОЛХОЗОВ И МТС, МЕХАНИЗАЦИИ, АГРОТЕХНИКИ, ХИМИЗАЦИИ, ТЕХНОЛОГИИ, СЕМЕНОВОДСТВА И СЕЛЕКЦИИ, ЗАЩИТЫ РАСТЕНИЙ И ПОДГОТОВКИ КАДРОВ В СУБТРОПИЧЕСКОМ ХОЗЯЙСТВЕ.

С О В Е Т С К И Е С У Б Т Р О П И К И

ДАЮТ БИБЛИОГРАФИЧЕСКИЕ ОБЗОРЫ МИРОВОЙ И СОВЕТСКОЙ ЛИТЕРАТУРЫ. ИМЕЮТ СПЕЦИАЛЬНЫЕ РАЗДЕЛЫ—ОБМЕН СОВЕТСКИМ ОПЫТОМ, ИЗ ИНОСТРАННОГО ОПЫТА, ИНФОРМАЦИЯ, КРИТИКА И БИБЛИОГРАФИЯ, СВАВОЧНИК.

С О В Е Т С К И Е С У Б Т Р О П И К И

ОБСЛУЖИВАЮТ ВСЕ ЗОНЫ СОВЕТСКИХ СУБТРОПИКОВ, ЗАКАВКАЗЬЯ, ТУРКМЕНИСТАНА, УЗБЕКИСТАНА, ТАДЖИКИСТАНА, КАЗАХСТАНА, КРЫМА, АЗОВО-ЧЕРНОМОРСКОГО КРАЯ И ПРОЧИХ РАЙОНОВ СССР.

С О В Е Т С К И Е С У Б Т Р О П И К И

РАССЧИТАНЫ НА ОБСЛУЖИВАНИЕ НАУЧНЫХ РАБОТНИКОВ, АГРОНОМОВ, ЭНТОМОЛОГОВ, ТЕХНОЛОГОВ, САДОВНИКОВ, НА ПАРТИЙНЫЙ И СОВЕТСКИЙ АКТИВ, РУКОВОДИТЕЛЕЙ СОВХОЗОВ И КОЛХОЗОВ, РАБОТНИКОВ ЗЕМЕЛЬНЫХ И ПЛАНОВЫХ ОРГАНОВ, НА СПЕЦИАЛЬНЫЕ БУЗЫ И ТЕХНИКУМЫ.

У

П О Д П И С Н А Я Ц Е Н А :

12 мес. — 30 руб., 6 мес. — 18 руб., 3 мес. — 7 р. 50 к.

**ТРЕБУЙТЕ ЖУРНАЛ В ИНОСНАХ
СОЮЗПЕЧАТИ И НИЖНИХ МАГАЗИНАХ**

ПОДПИСКА ПРИНИМАЕТСЯ: Жургазоб'единением (Москва, 6, Стрелецкой бульвар, 11), инструкторами и уполномоченными Жургаза на местах. Повсеместно почтой, отделениями Союзпечати и уполномоченными транспортных глав.

ЖУРГАЗОБ'ЕДИНЕНИЕ